

**Einhell**<sup>®</sup>

- ⓓ **Bedienungsanleitung**  
**Metall-Trennmaschine**
- ⓕ **Mode d'emploi**  
**Machine à tronçonner le métal**
- ⓔ **Manual de instrucciones**  
**Tronzadora metálica**
- Ⓟ **Manual de instruções**  
**Máquina de corte de metal**
- ⓖ **Istruzioni per l'uso**  
**Troncatrice per metallo**
- Ⓛ **Instrukcja obsługi**  
**Przecinarka do metali**
- Ⓜ **Naputak za uporabu**  
**Rezalica metala**

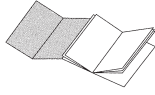
7



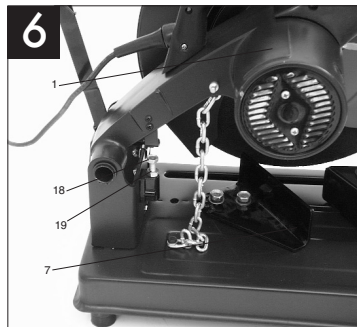
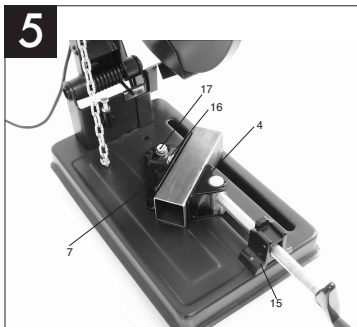
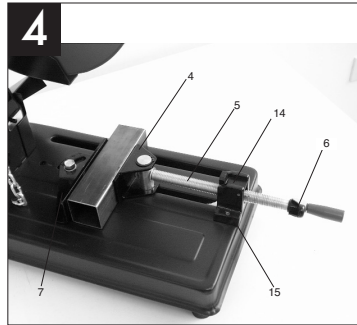
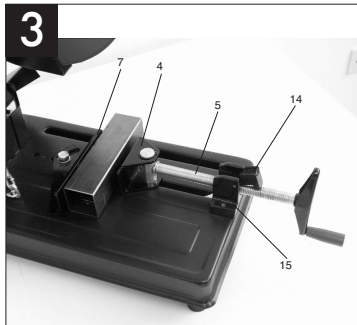
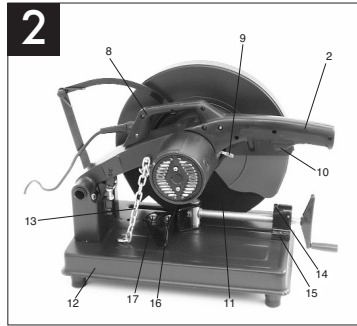
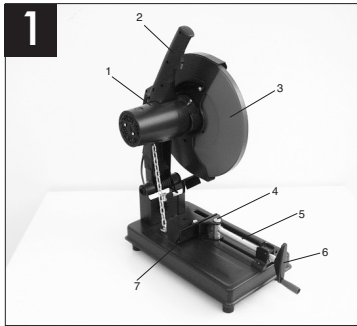
Art.-Nr.: 45.031.20

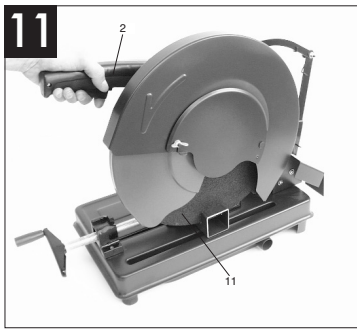
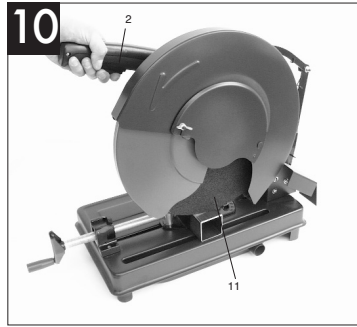
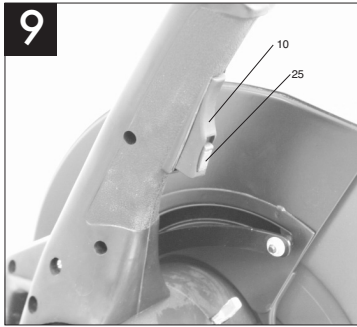
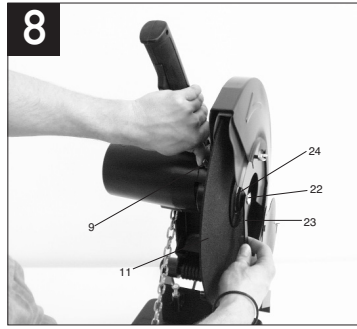
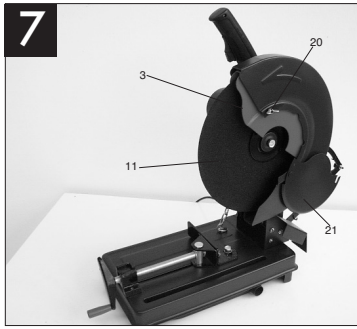
I.-Nr.: 01022

MKS **355 / 1**



- Ⓓ Bitte vor Montage und Inbetriebnahme die Betriebsanleitung aufmerksam lesen
- Ⓔ Veuillez lire attentivement ce mode d'emploi avant le montage et la mise en service.
- Ⓔ Antes de proceder al montaje y puesta enmarcha del aparato, lea detenidamente el manual de instrucciones.
- Ⓓ Leia atentamente o manual de instruções antes da montagem e da colocação em funcionamento
- Ⓘ Prima del montaggio e della messa in esercizio si prega di leggere attentamente le istruzioni per l'uso
- Ⓔ Przed montażem i uruchomieniem prosimy o uważne przeczytanie instrukcji obsługi
- Ⓜ Pažnja! Prije upotrebe pročitajte i uvažite naputak za uporabu i sigurnosne upute!
- Ⓓ Bitte Seite 2-5 ausklappen
- Ⓔ Veuillez déplier les pages 2 à 5
- Ⓔ Desdoblar página 2-5
- Ⓓ É favor desdobrar as páginas 2-5
- Ⓘ Aprire le pagine dalla 2 alla 5
- Ⓔ Prosimy rozłożyć instrukcję na stronach 2-5
- Ⓜ Molimo da rasklopite stranice 2-5





## 1. Gerätebeschreibung (Abb. 1/2)

- 1 Sägekopf
- 2 Handgriff
- 3 Trennscheibenschutz beweglich
- 4 Spannfläche beweglich
- 5 Spindel
- 6 Handkurbel
- 7 Spannfläche feststehend
- 8 Tragegriff
- 9 Wellenarretierung
- 10 Ein-, Ausschalter
- 11 Trennscheibe
- 12 Auflagetisch
- 13 Kette
- 14 Klappmutter
- 15 Schraubstock
- 16 Schloßschraube
- 17 Schloßschraube

## 2. Lieferumfang

- Metall-Trennmaschine
- Trennscheibe für Stahl
- Gabelschlüssel

## 3. Bestimmungsgemäße Verwendung

Die Metall-Trennmaschine MKS 355/1 dient zum Trennen von Metallen, entsprechend der Maschinengröße.

**Die Maschine darf nur nach ihrer Bestimmung verwendet werden.**

Jede weitere darüber hinausgehende Verwendung ist nicht bestimmungsgemäß. Für daraus hervorgehende Schäden oder Verletzungen aller Art haftet der Benutzer/Bediener und nicht der Hersteller.

Es dürfen nur für die Maschine geeignete Trennscheiben verwendet werden. Die Verwendung von HSS-, HM-, CV-, etc. Sägeblättern aller Art ist untersagt.

Bestandteil der bestimmungsgemäßen Verwendung ist auch die Beachtung der Sicherheitshinweise, sowie der Montageanleitung und Betriebshinweise in der Bedienungsanleitung.

Personen, die die Maschine bedienen und warten, müssen mit dieser vertraut und über mögliche Gefahren unterrichtet sein.

Darüber hinaus sind die geltenden Unfallverhütungsvorschriften genauestens einzuhalten.

Sonstige allgemeine Regeln in arbeitsmedizinischen und sicherheitstechnischen Bereichen sind zu beachten.

Veränderungen an der Maschine schließen eine Haftung des Herstellers und daraus entstehende Schäden gänzlich aus.  
Trotz bestimmungsmäßiger Verwendung können bestimmte Restrisikofaktoren nicht vollständig ausgeräumt werden. Bedingt durch Konstruktion und Aufbau der Maschine können folgende Risiken auftreten:

- Berührung der Trennscheibe im nicht abgedeckten Schnittbereich.
- Eingreifen in die laufende Trennscheibe (Schnittverletzung)
- Rückschlag von Werkstücken und Werkstückteilen.
- Trennscheiben-Brüche
- Herausschleudern von beschädigten oder fehlerhaften Trennscheiben.
- Gehörschäden bei Nichtverwendung des nötigen Gehörschutzes.

## 4. Wichtige Hinweise

Bitte lesen Sie die Gebrauchsanweisung sorgfältig durch und beachten Sie deren Hinweise. Machen Sie sich anhand dieser Gebrauchsanweisung mit dem Gerät, dem richtigen Gebrauch sowie den Sicherheitshinweisen vertraut.



### Sicherheitshinweise

- Warnung: Wenn Elektrowerkzeuge eingesetzt werden, müssen die grundlegenden Sicherheitsvorkehrungen befolgt werden, um die Risiken von Feuer, elektrischem Schlag und Verletzungen von Personen auszuschließen.
  - Beachten Sie alle diese Hinweise, bevor und während Sie mit der Säge arbeiten.
1. Lesen Sie diese Sicherheitshinweise zu Ihrer eigenen Sicherheit durch, bevor das Werkzeug in Betrieb genommen wird. Lernen Sie den Anwendungsbereich und die Grenzen sowie die speziellen Gefahren die damit verbunden sind kennen.
  2. Entfernen Sie keine Schutzvorrichtungen.
  3. Benutzen Sie Schutzausrüstung. Tragen Sie eine Schutzbrille. Normale Sehhilfen sind keine Schutzbrillen. Verwenden Sie bei stauberzeugenden Arbeiten eine Atemmaske.
  4. Lassen Sie keine Werkzeugschlüssel stecken. Überprüfen Sie vor dem Einschalten, dass Schlüssel und Einstellwerkzeuge entfernt sind.
  5. Halten Sie Ihren Arbeitsbereich in Ordnung. Unordnung im Arbeitsbereich kann Unfälle zu

**D**

- Folge haben.
6. Vermeiden Sie gefährliche Umgebungseinflüsse. Benutzen Sie Werkzeuge nicht in feuchter oder nasser Umgebung und setzen Sie es nicht dem Regen aus. Halten Sie den Arbeitsbereich sauber. Sorgen Sie für genügend Freiraum im Arbeitsbereich.
  7. Halten Sie Kinder fern. Lassen Sie andere Personen und Kinder nicht das Werkzeug oder die Leitungen berühren. Halten Sie sie von Ihrem Arbeitsbereich fern.
  8. Machen Sie Ihr Werkzeug kindersicher. Mit Vorhangschlossern, Hauptschalter oder durch Entfernen von Startschlüsseln.
  9. Überlasten Sie Ihr Werkzeug nicht. Sie arbeiten besser und sicherer im angegebenen Leistungsbereich.
  10. Benutzen Sie das richtige Werkzeug. Benutzen Sie Werkzeuge nicht für Zwecke, für die sie nicht bestimmt sind.
  11. Tragen Sie geeignete Arbeitskleidung. Tragen Sie keine weite Kleidung oder Schmuck, sie könnten von beweglichen Teilen erfaßt werden. Rutschfestes Schuhwerk ist empfehlenswert. Tragen Sie bei langen Haaren ein Haarnetz.
  12. Sichern Sie das Werkstück. Benutzen Sie Spannvorrichtungen oder einen Schraubstock, um das Werkstück festzuhalten. Es ist damit sicherer gehalten als mit Ihrer Hand.
  13. Pflegen Sie Ihre Werkzeuge mit Sorgfalt. Halten Sie die Werkzeuge scharf und sauber, um besser und sicherer arbeiten zu können. Befolgen Sie die Wartungsvorschriften und die Hinweise über den Werkzeugwechsel. Kontrollieren Sie regelmäßig die Leitung des Werkzeuges und lassen Sie es bei Beschädigung von einem anerkannten Fachmann erneuern. Kontrollieren Sie Verlängerungsleitung regelmäßig und ersetzen Sie sie, wenn sie beschädigt sind. Halten Sie Handgriffe trocken und frei von Öl und Fett.
  14. Ziehen Sie den Stecker aus der Steckdose. Bei Nichtgebrauch des Werkzeuges, vor der Wartung und beim Wechsel von Werkzeugen.
  15. Verwenden Sie nur empfohlenes Zubehör. Schauen Sie in Ihre Gebrauchsanweisung für empfohlenes Zubehör. Folgen Sie den Anleitungen die dem Zubehör beiliegen. Die Verwendung von ungeeignetem Zubehör kann gefährlich sein.
  16. Steigen Sie nicht auf das Werkzeug. Eine Verletzungsgefahr besteht, da das Werkzeug kippen könnte.
  17. Überprüfen Sie das Werkzeug auf eventuelle Beschädigungen. Vor weiterem Gebrauch des Werkzeuges müssen Schutzvorrichtungen oder leicht beschädigte Teile sorgfältig auf ihre einwandfreie und bestimmungsgemäße Funktion untersucht werden. Überprüfen Sie, ob die beweglichen Teile einwandfrei funktionieren und nicht klemmen oder ob Teile beschädigt sind. Sämtliche Teile müssen richtig montiert sein und alle Bedingungen erfüllen, um den einwandfreien Betrieb des Werkzeuges zu gewährleisten. Beschädigte Schutzvorrichtungen und Teile müssen sachgemäß durch eine anerkannte Fachwerkstatt repariert oder ausgewechselt werden, soweit nichts anderes in der Gebrauchsanweisung angegeben ist. Lassen Sie beschädigte Schalter durch einen Kundendienstwerkstatt auswechseln. Benutzen Sie keine Werkzeuge, bei denen sich der Schalter nicht ein- und ausschalten läßt.
  18. **Arbeitsrichtung.** Stellen Sie sicher, dass der Drehrichtungspfeil in Richtung des Werkstückes zeigen.
  19. Lassen Sie laufende Werkzeuge nicht unbeaufsichtigt. Wenn Sie sich von Ihrer Maschine entfernen, schalten Sie das Gerät ab. Warten Sie bis die Maschine zum vollständigen Stillstand gekommen ist.
  20. Erden Sie Ihr Werkzeug. Wenn das Werkzeug mit einem Schutzleiteranschluß versehen ist, darf es nur in eine dafür vorgesehene Steckdose eingesteckt werden.
  21. Berücksichtigen Sie Umgebungseinflüsse. Setzen Sie Werkzeuge nicht dem Regen aus. Benutzen Sie Werkzeuge nicht in feuchter oder nasser Umgebung. Sorgen Sie für gute Beleuchtung. Benutzen Sie Werkzeuge nicht in der Nähe von brennbaren Flüssigkeiten oder Gasen.
  22. Schützen Sie sich vor elektrischem Schlag. Vermeiden Sie Körperberührung mit geerdeten Teilen.
  23. Bewahren Sie Ihre Werkzeuge sicher auf. Unbenutzte Geräte sollten an einem trockenen, verschlossenen Ort und außer Reichweite von Kindern aufbewahrt werden.
  24. Schließen Sie die Staubabsaug-Einrichtungen an. Falls Anschlüsse zur Staubabsaugung und Auffangvorrichtung vorhanden sind, überzeugen Sie sich, dass diese angeschlossen und benutzt werden.
  25. Verwenden Sie die Leitung nicht für Zwecke, für die es nicht bestimmt ist. Benutzen Sie die Leitung nicht, um Stecker aus der Steckdose zu ziehen. Schützen Sie die Leitungen vor Hitze, Öl und scharfen Kanten.
  26. Vermeiden sie abnormale Körperhaltung. Sorgen Sie für sicheren Stand und halten Sie jederzeit das Gleichgewicht.

27. Vermeiden Sie unbeabsichtigten Anlauf. Vergewissern Sie sich, dass der Schalter beim Einstecken des Steckers in die Steckdose ausgeschaltet ist.
28. Verwenden Sie im freien nur dafür zugelassene und entsprechend gekennzeichnete Verlängerungsleitungen.
29. Seien Sie aufmerksam. Achten Sie darauf, was sich tun. Gehen Sie mit Vernunft an die Arbeit. Benutzen Sie das Werkzeug nicht, wenn Sie unkonzentriert sind.
30. **WARNUNG!** Der Gebrauch anderer Einsatzwerkzeuge und anderen Zubehörs als des Empfohlenen, kann eine Verletzungsgefahr für Sie bedeuten.
31. Lassen Sie Ihr Werkzeug durch eine Elektrofachkraft reparieren. Dieses Werkzeug entspricht den einschlägigen Sicherheitsbestimmungen. Reparaturen dürfen nur durch einen Elektrofachkraft ausgeführt werden, indem Originalersatzteile verwendet werden; anderenfalls können Unfälle für den Benutzer entstehen.
32. Bewahren Sie die Sicherheitshinweise gut auf.
10. Schneiden Sie niemals freihändig.
11. Greifen Sie niemals hinter oder neben die Trennscheibe.
12. Stellen Sie sicher, dass die Trennscheibe komplett zu Stillstand gekommen ist, bevor Sie das Werkstück entfernen, ein neues einspannen oder den Winkel verstellen.
13. Stellen Sie sicher, dass Trennscheibe und Flansche frei von Fremdkörpern sind.
14. Wenn Sie eine Scheibe montieren, achten Sie darauf, dass die Wellenschraube nur so festgezogen wird, dass die Scheibe gehalten und nicht durchdrehen kann. Sollten Sie die Wellenschraube zu stark anziehen, kann die Scheibe beschädigt werden oder vom Scheibenflansch abspringen.
15. Verwenden sie nur empfohlene Trennscheiben, die für 3400/min oder höher geeignet sind sowie dementsprechend gekennzeichnet sind.
16. Prüfen Sie immer die Trennscheibe auf eventuelle Risse oder andere Beschädigungen. Ersetzen Sie sofort eine gerissene oder beschädigte Trennscheibe.
17. Verwenden Sie nur Trennscheibenflansche, die für Ihre Maschine angegeben sind.
18. Stellen Sie sicher, dass die Trennscheibe das Werkzeug nicht berührt, bevor Sie das Gerät einschalten.
19. Bevor Sie mit dem Schneiden beginnen, lassen sie den Motor auf volle Drehzahl hochdrehen.
20. Nach dem Einschalten der Maschine ist die Trennscheibe langsam abzusenken bis es mit dem Werkstück in Berührung kommt. Dann ist der Schnitt gleichmäßig durchzuführen. Verhindern Sie, dass die Trennscheibe springt oder rattert, da sie sich hierdurch vorzeitig abnutzt, was einen schlechten Schnitt oder eine gebrochene Trennscheibe zur Folge haben kann.
21. Werkstücke werden am besten geschnitten, wenn deren Winkel zur Trennscheibe möglichst gering gehalten wird.
22. Die Anzahl der Schnitte pro Scheibe sowie deren Qualität kann aufgrund der Schnittzeiten erheblich variieren. Schnelle Schnitte können zur schnelleren Abnutzung der Scheibe führen, aber verhindern auch das Verfärben des Materials sowie Gratbildung. Bei dünnwandigen Rohren ist besonders darauf zu achten. Wenn Sie zum Ende des Schnittes kommen, verlangsamen Sie das Tempo nicht, sondern ziehen Sie kräftig durch. Dadurch wird das Material vor Überhitzung und Gratbildung geschützt.
23. Verwenden Sie immer die Trennscheibenabdeckung.

### Zusätzliche Sicherheitsregeln für Trennschleifmaschinen

1. **WARNUNG!** Verwenden Sie Ihre Trennschleifmaschine nicht, wenn Sie nicht komplett zusammengebaut und entsprechend dieser Anleitung montiert worden ist.
2. Wenn Sie nicht mit der Handhabung der Trennschleifmaschine entsprechend vertraut sind, holen Sie sich Rat von Ihrem Vorsetzer, Lehrer oder anderen qualifizierten Personen.
3. Tragen Sie Sicherheitsschutzbrillen, Gesichtsschutz, Atemschutz, Körperschürze, Sicherheitsschuhe, lange, eng anliegende Ärmel und Handschuhe.
4. Verwenden Sie nur empfohlene, verstärkte Trennscheiben.
5. Ziehen Sie die Wellenschraube und alle Klammern fest, bevor Sie mit der Arbeit beginnen.
6. Stellen Sie sicher, dass die Wellenarretierung gelöst ist, bevor Sie mit der Arbeit beginnen.
7. Lassen Sie Schutzvorrichtungen grundsätzlich an ihrem Platz und stellen Sie sicher, dass sie einwandfrei arbeiten.
8. Halten Sie die Hände fern von der Trennscheibe.
9. Sichern Sie das Werkstück sorgfältig. Es muß gerade und fest eingespannt werden, um eine mögliche Bewegung und Verkanten zu Ende des Schnittes zu verhindern.

**D**

24. Betreiben Sie die Maschine nie im Bereich mit leicht entflammaren Gasen oder Flüssigkeiten.
25. Um elektrischen Schlag zu vermeiden, setzen Sie das Gerät nie feuchter Umgebung oder Regen aus.
26. Dieses Werkzeug ist nur für das Schneiden von Eisenmetallen entwickelt worden. Versuchen Sie nicht Holz, Mauersteine oder Magnesium mit dieser Maschine zu schneiden.
27. Nachdem eine neue Trennscheibe montiert worden ist, stellen Sie sich nicht in Schnittrichtung der Scheibe. Lassen Sie die Maschine etwa eine Minute laufen, bevor Sie anfangen zu trennen. Wenn die Scheibe einen nicht sichtbaren Bruch oder Fehler aufweist, würde die Scheibe in weniger als einer Minute bersten.
28. Schalten Sie den Strom ab, bevor Sie das Werkzeug warten oder einstellen.
29. Sollte ein Teil Ihrer Maschine fehlen, beschädigen oder in irgendeiner Form nicht in Ordnung sein oder eine elektrische Komponente nicht einwandfrei arbeiten, schalten Sie das Gerät ab und ziehen Sie den Stecker aus der Steckdose. Ersetzen Sie das fehlende, beschädigte oder fehlerhafte Teil, bevor Sie die Arbeit fortsetzen.
30. Bei Trennscheifscheiben, die mit geradseitigen Flanschen ausgestattet sind, sind die empfohlenen Werte der Dicke und des Lochdurchmessers zu beachten.

**Augenschutz tragen****Gehörschutz tragen****Staubschutz tragen****Geräuschemissionswerte**

Schalldruckpegel LPA	98 dB(A)
Schalleistungspegel LWA	111 dB(A)

**5. Technische Daten**

Wechselstrommotor	230V ~ 50Hz
Leistung P	2000 Watt
Leerlaufdrehzahl n <sub>0</sub>	3900 min <sup>-1</sup>
Trennscheibe	Ø 355 x Ø 25,4 x 3,2 mm
Standfläche	445 x 245 mm
Schwenkbereich	0 - 45° mm
Spannbreite Schraubstock max.	0 - 240 mm
Sägebreite bei 90°	Ø 100 / 70 x 170 mm
Sägebreite bei 45°	100 x 70 mm
Gewicht	19,6 kg

**6. Vor Inbetriebnahme**

- Metall-Trennmaschine auspacken und auf eventuelle Transportbeschädigungen überprüfen
- Die Maschine muß standsicher aufgestellt werden, d.h. auf einer Werkbank, oder festem Untergestell festgeschraubt werden.
- Vor Inbetriebnahme müssen alle Abdeckungen und Sicherheitsvorrichtungen ordnungsgemäß montiert sein.
- Die Trennscheibe muß frei laufen können.
- Bevor Sie den Ein- / Ausschalter betätigen, vergewissern Sie sich, ob die Trennscheibe richtig montiert ist und bewegliche Teile leichtgängig sind.
- Überzeugen Sie sich vor dem Anschließen der Maschine, daß die Daten auf dem Typenschild mit den Netzdaten übereinstimmen.

**7. Montage**

**Achtung! Vor allen Wartungs- Umrüst- und Montagearbeiten an der Kreissäge ist der Netzstecker zu ziehen.**

**7.1 Transportsicherung / Tragegriff (Abb. 1 / 2)**

- Für Transportzwecke wurde der Sägekopf (1) mit einer Kette (13) in der unteren Position verankert. (Abb.2)
- Sägekopf (1) am Griff (2) nach unten Drücken, und Kette (13) aushaken.
- Sägekopf (1) langsam nach oben bewegen. Achtung! Durch die Rückholfeder schlägt der Sägekopf (1) automatisch nach oben, d.h. Griff (2) nach Schnittende nicht loslassen, sondern Sägekopf (1) langsam und unter leichtem Gegendruck nach oben bewegen.



- Abb. 1 zeigt den Sägekopf (1) in der oberen Position.
- Zum Transport sollte der Sägekopf (1) wieder in der unteren Stellung mit der Kette (13) verriegelt werden.
- Zum einfacherem Transport ist die Säge mit einem Tragegriff (8) ausgestattet.

#### 7.2. Schraubstock (Abb. 3 / 4)

Jedes Werkstück muß vor der Bearbeitung im Schraubstock (15) fixiert werden.

- Obere Hälfte der Mutter (14) nach oben klappen.
- Spindel (5) so weit heraus ziehen, bis das Werkstück zwischen die Spannflächen (4/7) des Schraubstocks (15) eingespannt werden kann.

**Hinweis:** Es ist nicht notwendig, die Spindel (5) zu drehen, wenn die halbe Mutter (14) nach oben geklappt ist. Die Spindel (5) kann stufenlos herausgezogen oder hineingesteckt werden.

- Spindel (5) so weit nach vorne schiebe, bis die Spannfläche (4) das Werkstück berührt.
- Obere Hälfte der Mutter (14) wieder nach unten klappen, so daß die Spindel (5) und die beide Teile der Mutter ineinandergreifen.
- Durch Drehen der Handkurbel (6) wird das Werkstück sicher im Schraubstock (15) festgespannt.

#### 7.3. Gehrungsschnitte (Abb. 5)

Um Gehrungsschnitte durchführen zu können, ist es möglich, den Schraubstock von 0° - 45° zu verstellen.

- Die beiden Schrauben (16/17) lockern.
- Die Spannfläche (7) des Schraubstocks (15) auf das gewünschte Winkelmaß drehen.
- Schrauben (16/17) wieder festziehen.
- Beim Festspannen des Werkstücks schwenkt die vordere Spannfläche (4) automatisch in die erforderliche Stellung ein und bringt sich auf eine Linie mit dem Werkstück, um ein sicheres Fixieren des Werkstücks zu gewährleisten.

#### 7.4. Anschlagsschraube einstellen (Abb. 6)

Durch die Anschlagsschraube (18) kann die Abwärtsbewegung der Scheibe eingestellt werden. Dies ist nötig, da sich die Trennscheibe aufgrund der Abnutzung im Durchmesser verkleinert und somit das Werkstück nicht mehr gänzlich durchtrennen würde.

- Kontermutter (19) lösen.

- Anschlagsschraube (18) je nach Bedarf hinein- oder herausdrehen.
- Sägekopf (1) nach unten bewegen, um zu kontrollieren, ob die Trennscheibe (11) bis zur Spannfläche (7) des Schraubstocks (15) reicht.
- Kontermutter (19) wieder festziehen.

#### 7.5. Sägeblatt austauschen (Abb. 7 / 8)

- **Netzstecker ziehen**
  - Sägekopf (1) in die obere Ruhestellung bringen
  - Bewegliche Trennscheibenabdeckung (3) nach oben schieben.
  - Flügelmutter (20) öffnen und seitliche Trennscheibenabdeckung (21) nach hinten drehen.
  - Wellenarretierung (9) nach rechts drücken und Trennscheibe (11) mit der anderen Hand langsam drehen, bis die Wellenarretierung (9) einrastet.
  - Wellenschraube (22) mit dem mitgelieferten Gabelschlüssel (23) gegen den Uhrzeigersinn herausdrehen.
  - Wellenschraube (22), Unterlegscheibe, äußeren Flansch (24) und verschlissene Trennscheibe (11) abnehmen.
  - Die neue Trennscheibe in umgekehrter Reihenfolge wieder einsetzen und festziehen.
  - **Achtung:** Vor der Montage müssen die Flansche sorgfältig gereinigt werden.
  - Drehrichtungspfeil beachten
  - Verwenden Sie nur empfohlene, verstärkte Trennscheiben und ziehen Sie die Wellenschraube (22) nur so fest an, daß die Trennscheibe (11) sicher gehalten wird und nicht durchdrehen kann.
- Wenn die Wellenschraube (11) zu stark angezogen wird, kann die Scheibe beschädigt werden.
- Seitliche Trennscheibenabdeckung (21) wieder nach vorne drehen und mit der Flügelschraube (20) fixieren.
  - Sägekopf (1) mit dem Griff nach unten bewegen, damit der bewegliche Trennscheibenschutz (3) wieder nach vorne klappt.

**D****8.0. Bedienung****8.1. Ein/Aus-Schalter (Abb. 9)**

Die Metall-Trennmaschine MKS 355/1 ist mit einem Sicherheitsschalter gegen versehentliches Einschalten ausgestattet.

- Verriegelungsschieber (25) nach hinten schieben.
- Erst jetzt kann der Schalter (10) gedrückt werden um die Säge einzuschalten.
- Um die Säge wieder auszuschalten, muß der Schalter (10) wieder losgelassen werden.

**8.2. Schnitte durchführen (Abb. 10 / 11)**

- Werkstück fest in den Schraubstock einspannen.
- Maschine einschalten und abwarten bis der Motor seine maximale Drehzahl erreicht hat
- Sägekopf (1) am Griff (2) nach unten drücken, bis die Trennscheibe das Werkstück leicht berührt.
- Trennscheibe (11) gleichmäßig durch das zu trennende Material bewegen.

**Achtung:** Die Trennscheibe darf nicht rattern oder springen, da sich dadurch die Schnittqualität verschlechtert, oder sogar ein zerbrechen der Trennscheibe zur Folge haben kann.

- Während des Schneidens muß der Griff (2) fest und gleichmäßig nach unten gedrückt werden.
- Die Schnittgeschwindigkeit sollte auch am Ende des Schneidvorgangs nicht verringert werden, da dadurch eine Übergitzung des Werkstücks und eine vermehrte Gratbildung vermieden wird.

**Hinweis:** Die Anzahl der Schnitte je Trennscheibe sowie deren Qualität kann aufgrund der Schnittzeiten erheblich variieren. Schnelle Schnitte können zur schnelleren Abnutzung der Trennscheibe führen, aber auch dazu dienen die Verfärbungen sowie die Gratbildung zu reduzieren.

**9.0. Wartung**

- **Achtung!** Netzstecker ziehen.
- Staub und Verschmutzungen sind regelmäßig von der Maschine zu entfernen. Die Reinigung ist am besten mit einer feinen Bürste oder einem Lappen durchzuführen.
- Benutzen Sie zur Reinigung des Kunststoffes keine ätzenden Mittel.

**10.0. Ersatzteilbestellung**

Bei der Ersatzteilbestellung sollten folgende Angaben gemacht werden:

- Typ des Gerätes
  - Artikelnummer des Gerätes
  - Ident- Nummer des Gerätes
  - Ersatzteil- Nummer des erforderlichen Ersatzteils
- Aktuelle Preise und Infos finden Sie unter [www.isc-gmbh.info](http://www.isc-gmbh.info)

**1. Description de l'appareil (I ( fig. 1/2)**

- 1 Tête de sciage
- 2 Poignée
- 3 Dispositif de protection basculant de la meule de tronçonnage
- 4 Surface de serrage basculante
- 5 Broche
- 6 Manivelle
- 7 Surface de serrage fixe
- 8 Manette
- 9 Blocage de l'arbre
- 10 Interrupteur MARCHÉ/ARRÊT
- 11 Meule de tronçonnage
- 12 Table d'appui
- 13 Chaîne
- 14 Ecrou à charnière
- 15 Etau
- 16 Boulon brut à tête bombée et collet carré
- 17 Boulon brut à tête bombée et collet carré

**2. Etendue des fournitures**

- Machine à tronçonner le métal
- Meule de tronçonnage pour acier
- Clé à fourche

**3. Utilisation conforme à l'affectation prévue**

La machine à tronçonner le métal MKS 355/1 sert à tronçonner des métaux, en correspondance avec la taille des machines.

La machine ne doit être employée que dans le but pour lequel elle a été conçue.

Toute autre utilisation est considérée comme non conforme à l'affectation prévue.

L'utilisateur/opérateur - et non le fabricant - est tenu responsable de tout dégât ou toute blessures résultant d'une utilisation non conforme.

Utilisez exclusivement des meules de tronçonnage appropriées pour la machine. L'utilisation de lames de scie à acier coupe rapide, à garnissage de métal dur et de chrome-vanadium de toute sorte est interdite.

Le respect des consignes de sécurité et des instructions de montage ainsi que des informations de service dans le mode d'emploi est également partie intégrale d'une utilisation conforme à l'affectation prévue.

Les personnes qui manient et entretiennent la machine, doivent se familiariser avec celle-ci et être instruits des risques éventuels.

En outre, les règlements de prévoyance contre les accidents en vigueur doivent être strictement respectés.

D'autre part, il faut suivre les autres règles générales à l'égard de la médecine du travail et de la sécurité. Des transformations effectuées sur la machine excluent entièrement la responsabilité du fabricant pour des dégâts en résultant.

En dépit d'une utilisation selon les règles, il n'est pas possible d'écarter complètement certains facteurs de risques restants. En raison de la construction et de la conception de la machine, les risques suivants peuvent apparaître:

- Toucher la meule de tronçonnage dans la partie de coupe non recouverte.
- Mettre la main dans la meule de tronçonnage fonctionnante (blessures par coupures).
- Rebond de pièces à travailler et d'éléments de pièces à travailler.
- Ruptures de meules de tronçonnage.
- Ejection de meules de tronçonnage endommagées et défectueuses.
- Baisse de l'ouïe lorsque le protège-oreilles nécessaire n'est pas utilisé.

**4. Notes importantes**

Veillez lire attentivement le mode d'emploi et en respecter les instructions. Familiarisez-vous à l'aide de ce mode d'emploi avec l'appareil, sa bonne utilisation et les consignes de sécurité.

**Consignes de sécurité**

- Avertissement: Lorsque vous utilisez des outils électriques, il est indispensable de respecter les précautions de sécurité de base pour exclure les risques d'incendie, de décharge électrique et les blessures de personnes.
  - Respectez toutes ces consignes avant et pendant le travail avec la scie.
1. Pour votre propre sécurité, lisez ces consignes de sécurité avant de mettre l'outil en service. Familiarisez-vous avec le domaine d'application et les limites de travail pour vous rendre compte des dangers susceptibles d'apparaître.
  2. N'enlevez jamais les dispositifs de protection.
  3. Utilisez un équipement de protection! Portez des lunettes de protection. Les lunettes normales ne sont pas de lunettes de protection. Utilisez un masque de protection respiratoire pour les travaux produisant de la poussière.

**F**

4. Enlevez les clés à outil! Avant la mise en service, veuillez toujours vous assurer que les clés et les outils de réglage soient enlevés.
5. Maintenez de l'ordre dans votre zone de travail. Le désordre dans la zone de travail peut provoquer des accidents.
6. Evitez les influences dangereuses de l'environnement. N'utilisez pas les outils dans un environnement humide ou trempé et ne les exposez pas à la pluie. Maintenez la zone de travail en bon état de propreté. Assurez suffisamment d'espace libre dans votre zone de travail.
7. Tenez les enfants éloignés. Ne permettez pas aux autres personnes, en particulier pas aux enfants, de toucher l'outil ou le câble. Tenez-les à l'écart de votre zone de travail.
8. Garantisiez la sécurité des enfants en utilisant des cadenas, des interrupteurs principaux ou en enlevant la clé de démarrage.
9. Ne surchargez pas votre outil. Vous travaillerez mieux et plus sûrement dans la gamme de puissance indiquée.
10. Utilisez l'outil approprié ! N'utilisez pas les outils à des fins pour lesquelles ils ne sont pas conçus.
11. Portez des vêtements de travail appropriés. Ne portez pas de vêtements larges ou de bijoux. Ils pourraient être happés par des pièces mobiles. Il est recommandé de porter des chaussures antidérapantes. Pour les cheveux longs, portez un filet.
12. Bloquez la pièce à travailler! Utilisez des dispositifs de serrage ou un étai pour bloquer la pièce à travailler. De cette façon vous bloquez la pièce à travailler plus sûrement qu'avec votre main.
13. Entretenez votre outil avec soin! Veillez à ce que les outils soient affûtés et propres pour pouvoir travailler mieux et plus sûrement. Respectez les consignes de maintenance et les instructions relatives au changement d'outil. Contrôlez régulièrement le câble de l'outil et faites-le remplacer par un spécialiste agréé en cas de détérioration. Contrôlez régulièrement le câble de rallonge et remplacez-le lorsqu'il est endommagé. Maintenez les poignées sèches et exemptes d'huile et de graisse.
14. Retirez la fiche de la prise de courant: lorsque l'outil n'est pas utilisé, avant l'entretien et le changement d'outils.
15. Utilisez exclusivement des accessoires recommandés. Consultez votre mode d'emploi pour les accessoires recommandés. Suivez les instructions pour les accessoires. L'utilisation d'accessoires inappropriés peut être dangereuse.
16. Ne montez pas sur l'outil. Etant donné que l'outil pourrait basculer, il y a risque de blessure.
17. Contrôlez l'outil quant à d'éventuelles détériorations! Avant d'utiliser la machine, contrôlez bien si les dispositifs de sécurité ou les pièces légèrement endommagées fonctionnent parfaitement et conformément à leurs fins. Assurez-vous que les pièces mobiles fonctionnent parfaitement sans coincer et qu'il n'y a pas de pièces qui soient endommagées. Toutes les pièces doivent être correctement montées et remplir toutes les conditions permettant d'assurer un fonctionnement parfait de l'outil. Les dispositifs de sécurité et les pièces endommagées doivent être dûment réparés ou remplacés par un atelier spécialisé autorisé, sauf autre indication dans le mode d'emploi. Faites réparer les interrupteurs endommagés par un service après-vente. N'utilisez pas d'outils dont l'interrupteur ne se laisse pas mettre en et hors circuit.
18. Sens de travail. Assurez-vous que la flèche du sens de rotation soit dirigée sur la pièce à travailler.
19. Ne laissez jamais l'appareil en marche sans surveillance. Lorsque vous vous éloignez de votre machine, mettez-la hors service. Attendez l'arrêt total de la machine.
20. L'outil doit être mis à la terre. Dans le cas où l'outil disposerait d'un raccord de conducteur de protection, il ne doit être connecté qu'à une prise de courant prévue à cet effet.
21. Prenez les influences de l'environnement en considération. N'exposez pas les outils à la pluie. N'utilisez pas les outils dans un environnement humide ou trempé. Veillez à un bon éclairage. N'utilisez pas les outils à proximité de liquides et de gaz inflammables.
22. Protégez-vous contre la décharge électrique. Evitez le contact avec les pièces mises à la terre.
23. Gardez les outils dans un endroit sûr. Gardez les appareils n'étant pas utilisés dans un endroit sec et fermé hors de portée des enfants.
24. Raccordez un dispositif d'aspiration de poussière! Si des raccords d'aspiration de poussière et des dispositifs de collecte existent, assurez-vous que ceux-ci soient raccordés et utilisés.
25. N'utilisez pas le câble à des fins inappropriées. N'utilisez pas le câble pour retirer la fiche de la prise de courant. Préservez les câbles de la chaleur, de l'huile et des arêtes vives.
26. Evitez une position anormale. Veillez à ce que votre appui au sol soit ferme et maintenez toujours votre équilibre.

27. Evitez le démarrage intempestif! Assurez-vous que l'interrupteur soit hors circuit lorsque vous branchez la machine.
28. N'utilisez à l'extérieur que des câbles homologués et spécifiquement marqués à cet effet.
29. Travaillez avec attention! Soyez attentif et raisonnable pendant votre travail. N'utilisez pas l'outil lorsque vous êtes peu concentré.
30. **AVERTISSEMENT!** - L'utilisation d'outils de rechange et d'accessoires autres que les pièces d'origine peut impliquer un risque de blessure pour vous.
31. Faites réparer votre outil par un spécialiste électricien! Cet outil correspond aux règlements de sécurité en vigueur. Les réparations ne doivent être exécutées que par un spécialiste électricien qui utilise des pièces de rechange d'origine; sinon il y a un risque d'accident pour l'utilisateur.
32. Conservez bien ces consignes de sécurité.
10. Ne coupez jamais à main levée.
11. Ne mettez jamais vos mains derrière ou à côté de la meule de tronçonnage.
12. Attendez absolument l'arrêt complet de la meule de tronçonnage avant de retirer la pièce à travailler, avant de serrer une autre pièce ou de régler l'angle.
13. Assurez-vous que la meule de tronçonnage et les brides soient exemptes de corps étrangers.
14. Lorsque vous montez une meule, faites attention à serrer la vis de l'arbre seulement jusqu'à ce que la meule soit maintenue et ne puisse pas patiner. Si vous serrez trop fortement la vis de l'arbre, la meule peut être endommagée ou sauter de la bride de meule.
15. Employez uniquement les meules de tronçonnage recommandées prévues à 3400/min. ou plus et marquées à cet effet.
16. Contrôlez toujours la meule de tronçonnage quant à d'éventuelles fissures ou d'autres détériorations. Remplacez immédiatement une meule de tronçonnage fissurée ou endommagée.
17. Utilisez uniquement des brides de meules de tronçonnage indiquées/recommandées pour votre machine.
18. Avant de mettre la machine en service, assurez-vous que la meule de tronçonnage ne touche pas la pièce à travailler.
19. Avant de commencer à couper, faites démarrer le moteur à sa pleine vitesse de rotation.
20. Après avoir mis la machine en marche, abaissez lentement la meule de tronçonnage jusqu'à ce qu'elle entre en contact avec la pièce à travailler. Exécutez désormais une coupe régulière. La meule de tronçonnage ne doit pas tourner faux-fond ni brouter car ceci provoquerait une usure anticipée et une qualité de coupe réduite ou une meule de tronçonnage brisée.
21. Vous couperez au mieux les pièces à travailler, lorsque leur angle par rapport à la meule de tronçonnage est le plus petit possible.
22. Le nombre de coupes par meule ainsi que la qualité de coupe peut considérablement varier en fonction de la durée de coupe. Les coupes rapides peuvent provoquer une usure plus rapide de la meule, mais elles empêchent d'autre part la décoloration du matériau et les ébarbures. Dans ce contexte, faites particulièrement attention si vous coupez des tubes à paroi mince. A la fin de la coupe, ne ralentissez pas mais terminez vigoureusement la coupe. Ceci protège le matériau contre la surchauffe et les ébarbures.
23. Utilisez toujours le capot de recouvrement de la meule de tronçonnage.

### Consignes de sécurité supplémentaires pour les machines à tronçonner et à meuler

1. **AVERTISSEMENT!** Utilisez votre machine à tronçonner et à meuler uniquement après l'avoir complètement montée conformément à ces instructions.
2. Si vous n'êtes pas familiarisé avec le maniement de la machine à tronçonner et à meuler, demandez conseil à votre supérieur, à votre enseignant ou à d'autres personnes dûment qualifiées.
3. Portez des lunettes de sécurité, un dispositif de protection du visage, un masque de protection des voies respiratoires, un tablier, des chaussures antidérapantes, et des manches et gants longs et collants.
4. Employez exclusivement des meules de tronçonnage renforcées et recommandées.
5. Resserrez bien la vis de l'arbre et tous les crampons avant de commencer à travailler.
6. Assurez-vous que le blocage de l'arbre soit desserré avant de commencer à travailler.
7. Laissez toujours les dispositifs de protection à leur place et assurez-vous que ceux-ci fonctionnent parfaitement.
8. Tenez les mains éloignées de la meule de tronçonnage.
9. Bloquez soigneusement la pièce à travailler. La pièce doit être fixement serrée pour empêcher qu'elle ne se meuve ni ne coince à la fin de la coupe.

**F**

24. Ne faites jamais fonctionner la machine à proximité de gaz ou de liquides facilement inflammables.
25. Pour éviter une décharge électrique, n'exposez jamais la machine à l'humidité ou à la pluie.
26. Cet outil a uniquement été conçu pour couper des métaux ferrifères. Ne tentez pas de couper le bois, les pierres de mur ou le magnésium avec cette machine.
27. Après avoir monté une autre meule de tronçonnage, ne vous placez pas dans le sens de coupe de la meule. Faites fonctionner la machine pendant env. une minute avant de commencer à tronçonner. Si la meule présentait une rupture ou un défaut non visibles, elle se briserait en moins d'une minute.
28. Coupez le courant avant d'entretenir ou de régler l'outil.
29. Dans le cas où votre machine serait endommagée, ne travaillerait pas correctement, qu'il manquerait une pièce ou qu'un des composants électriques ne travaillerait pas parfaitement, arrêtez la machine et retirez la fiche de la prise de courant. Remplacez la pièce manquante, endommagée ou défectueuse avant de continuer à travailler.
30. Pour les meules de tronçonnage disposant de brides de côtés droits, veuillez respecter les valeurs recommandées de l'épaisseur et du diamètre de trou.



**Porter un dispositif de protection des yeux**



**Porter un serre-tête antibruit**



**Porter un masque anti-poussière**

#### Valeurs d'émission de bruit

Niveau de pression acoustique LPA:	98 dB(A)
Niveau de puissance acoustique LWA:	111 dB(A)

#### 5. Caractéristiques techniques

Moteur à courant alternatif	230V 50Hz
Puissance P	2000 Watts
Vitesse de rotation à vide no	3900 <sup>-1</sup>
Meule de tronçonnage	Ø 355 x Ø 25,4 x 3,2 mm
Encombrement	445 x 245 mm
Zone de pivotement	0 - 45° mm
Largeur de serrage maxi de l'étau	0 - 240 mm
Largeur de sciage à 90°	Ø 100 / 70 x 170 mm
Largeur de sciage à 45°	100 x 70 mm
Poids	19,6 kg

#### 6. Avant la mise en service

- Déballez la machine à tronçonner le métal et vérifiez les éventuels endommagements dus au transport.
- La machine doit être implantée de façon stable, donc sur un établi, ou bien être vissée sur un support solide.
- Avant la mise en service, montez tous les capots et dispositifs de sécurité selon les règles de l'art.
- La meule de tronçonnage doit fonctionner sans gêne.
- Avant d'actionner l'interrupteur Marche/Arrêt, assurez-vous que la meule de tronçonnage soit correctement montée et que les pièces mobiles fonctionnent avec souplesse.
- Avant de raccorder la machine, vérifiez bien que les données sur la plaque signalétique correspondent à celles du réseau.

#### 7. Montage

Attention! Avant tous travaux d'entretien, de changement d'équipement et de montage sur la scie tronçonneuse, retirez la fiche de la prise de courant.

##### 7.1 Protection pendant le transport / manette (fig. 1/2)

- Pour le transport, la tête de sciage (1) a été ancrée dans la position inférieure à l'aide d'une chaîne (13) (fig. 2).
- Pressez la tête de sciage (1) par la poignée (2) vers le bas et décrochez la chaîne (13).
- Guidez lentement la tête de sciage (1) vers le haut.

Attention! A cause du ressort de rappel, la tête de sciage (1) saute automatiquement vers le haut, ce qui veut dire qu'il ne faut pas lâcher la poignée (2) à la fin de la coupe, mais guider lentement la tête de sciage (1) vers le haut en exerçant une légère contre-pression.

- La figure 2 montre la tête de sciage (1) en position supérieure.
- Pour le transport, il est conseillé de verrouiller à nouveau la tête de sciage (1) dans sa position inférieure à l'aide de la chaîne (13).
- Pour faciliter le transport, la scie est munie d'une manette (8).

### 7.2. Étau (fig. 3 / 4)

Toute pièce à travailler doit être fixée dans l'étau (15) avant d'être traitée.

- Repliez la moitié supérieure de l'écrou (14) vers le haut.
- Retirez la broche (5) jusqu'à ce que la pièce à travailler puisse être serrée entre les surfaces de serrage (4/7) de l'étau (15).  
Note: Il n'est pas nécessaire de tourner la broche (5) lorsque la moitié de l'écrou (14) est repliée vers le haut. Vous pouvez retirer ou introduire la broche (5) en continu.
- Poussez la broche (5) vers l'avant jusqu'à ce que la surface de serrage (4) touche la pièce à travailler.
- Repliez la moitié supérieure de l'écrou (14) vers le bas de sorte que la broche (5) et les deux pièces de l'écrou s'enclenchent.
- En tournant la manivelle (6), la pièce à travailler est serrée dans l'étau (15) en toute sécurité.

### 7.3. Coupes d'onglet (fig. 5)

Pour pouvoir exécuter des coupes d'onglet, il est possible de régler l'étau de 0° à 45°.

- Relâchez les deux vis (16/17).
- Tournez la surface de serrage (7) de l'étau (15) à la mesure d'angle désirée.
- Resserrez les vis (16/17).
- En serrant la pièce à travailler, la surface de serrage avant (4) pivote automatiquement dans la position requise et s'aligne avec la pièce à travailler pour garantir une fixation sûre de la pièce à travailler.

### 7.4. Régler la vis de butée (fig. 6)

Vous pouvez régler le mouvement de descente de la meule à l'aide de la vis de butée (18). Ceci est nécessaire étant donné que le diamètre de la meule de tronçonnage diminue suite à l'usure et

que la meule ne couperait donc plus entièrement la pièce à travailler.

- Desserrez le contre-écrou (19).
- Selon le cas, vissez ou dévissez la vis de butée (18).
- Guidez la tête de sciage (1) vers le bas pour contrôler si la meule de tronçonnage (11) atteint la surface de serrage (7) de l'étau (15).
- Resserrez le contre-écrou (19).

### 7.5. Remplacer la meule de tronçonnage (fig. 7 / 8)

- Retirez la fiche de la prise de courant.
- Amenez la tête de sciage (1) dans la position de repos supérieure.
- Poussez le capot de recouvrement basculant de la meule de tronçonnage (3) vers le haut jusqu'à ce qu'il s'enclenche.
- Dévissez l'écrou à oreilles (20) et faites pivoter le capot de recouvrement latéral (21) de la meule de tronçonnage vers l'arrière.
- Pressez le blocage de l'arbre (9) vers la droite et tournez lentement la meule de tronçonnage (11) de l'autre main jusqu'à ce que le blocage de l'arbre (9) s'enclenche.
- Dévissez dans le sens inverse des aiguilles d'une montre la vis de l'arbre (22) avec la clé à fourche (23) livrée avec la fourniture.
- Retirez la vis de l'arbre (22), la rondelle, la bride extérieure (24) et la meule de tronçonnage (11) usée.
- Procédez dans l'ordre inverse pour remettre la nouvelle meule de tronçonnage en place et resserrez-la.

**Attention:** Avant le montage, nettoyez soigneusement les brides.

- Respectez la flèche du sens de rotation.
- Employez exclusivement des meules de tronçonnage renforcées et recommandées et resserrez la vis de l'arbre (22) seulement jusqu'à ce que la meule de tronçonnage (11) soit sûrement maintenue et ne puisse pas patiner. Si vous serrez trop fortement la vis de l'arbre (22), la meule peut être endommagée.
- Ramenez le capot de recouvrement latéral (21) de la meule de tronçonnage vers l'avant et fixez-le à l'aide de la vis à oreilles (20).
- Guidez la tête de sciage (1) par la poignée vers le bas pour déverrouiller le dispositif de protection basculant (3) de la meule de tronçonnage et qu'il se replie vers l'avant.

**F****8.0. Commande****8.1. Interrupteur MARCHE/ARRET (fig. 9)**

La scie tronçonneuse à métal MKS 355 dispose d'un interrupteur de sécurité empêchant une mise en circuit par inadvertance.

- Poussez la coulisse de verrouillage (25) vers l'arrière.
- Ce n'est que maintenant que vous pouvez appuyer sur l'interrupteur (10) pour mettre la machine en marche.
- Pour mettre la scie hors circuit, il faut cesser d'appuyer sur l'interrupteur (10).

**8.2. Exécuter des coupes (fig. 10 / 11)**

- Serrez bien la pièce à travailler dans l'étau.
- Mettez la machine en marche et attendez que le moteur ait atteint sa vitesse de rotation maximale.
- Pressez la tête de sciage (1) par la poignée (2) vers le bas jusqu'à ce que la meule de tronçonnage touche légèrement la pièce à travailler.
- Guidez régulièrement la meule de tronçonnage (11) à travers le matériau à tronçonner.  
**Attention:** La meule de tronçonnage ne doit pas brouter ni tourner faux-rond car ceci pourrait réduire la qualité de coupe ou même faire briser la meule de tronçonnage.
- Pendant la coupe, il faut presser la poignée (2) fermement et régulièrement vers le bas.
- Ne réduisez pas non plus la vitesse de coupe à la fin du processus de coupe pour éviter une surchauffe de la pièce à travailler et des ébarbures.

**Note:** Le nombre de coupes par meule ainsi que la qualité de coupe peut considérablement varier en fonction de la durée de coupe.  
Les coupes rapides peuvent provoquer une usure plus rapide de la meule de tronçonnage, mais elles empêchent d'autre part la décoloration du matériau et les ébarbures.

**9.0. Entretien**

- **Attention!** Retirez la fiche de la prise de courant.
- Enlevez régulièrement la poussière et les salissures de la machine. Le nettoyage se fait de préférence à l'aide d'une brosse fine ou d'un chiffon.
- N'employez pas d'agents caustiques pour nettoyer la matière plastique.

16

**10.0. Commande de pièces de rechange**

Pour les commandes de pièces de rechange, veuillez indiquer les références suivantes:

- Type de l'appareil
  - No. d'article de l'appareil
  - No. d'identification de l'appareil
  - No. de pièce de rechange de la pièce requise
- Vous trouverez les prix et informations actuelles à l'adresse [www.isc-gmbh.info](http://www.isc-gmbh.info)



**1. Descripción del aparato (fig.1/2)**

- 1 Cabezal de sierra
- 2 Empuñadura
- 3 Dispositivo móvil de protección para la muela de tronzar
- 4 Superficie de sujeción móvil
- 5 Husillo
- 6 Manivela
- 7 Superficie de sujeción fija
- 8 Dispositivo de transporte
- 9 Dispositivo para el bloqueo de los ejes
- 10 Interruptor ON/OFF
- 11 Muela de tronzar
- 12 Mesa de soporte
- 13 Cadena
- 14 Tuerca articulada
- 15 Tornillo de banco
- 16 Tornillo para madera con cabeza cuadrada
- 17 Tornillo para madera con cabeza cuadrada

**2. Volumen de entrega**

- Tronzadora metálica
- Muela de tronzar para acero
- Llave fija

**3. Uso adecuado**

La tronzadora metálica MKS 355/1 es adecuada para tronzar metales que se correspondan a las dimensiones de la misma.

Utilice la máquina sólo en los casos que se indican explícitamente como de uso adecuado.

Cualquier otro uso no será adecuado. En caso de uso inadecuado, el fabricante no se hace responsable de daños o lesiones de cualquier tipo; el responsable es el usuario u operario de la máquina. Sólo está permitido utilizar muelas de tronzado adecuadas para este tipo de máquina. Se prohíbe el uso de cualquier tipo de hojas de sierra HSS, HM, CV, etc.

Otra de las condiciones para un uso adecuado es la observancia de las instrucciones de seguridad, así como de las instrucciones de montaje y de servicio contenidas en el manual de instrucciones.

Las personas encargadas de operar y mantener la máquina deben estar familiarizadas con la misma y haber recibido información sobre todos los posibles peligros.

Además, es imprescindible respetar en todo momento las prescripciones vigentes en materia de prevención de accidentes.

Es preciso observar también otros reglamentos generales en el ámbito de la medicina laboral y técnicas de seguridad.

El fabricante no se hace responsable de los cambios realizados en la máquina por parte del operario, ni de los daños que puedan surgir por este motivo. Existen determinados factores de riesgo que no se pueden descartar por completo, incluso haciendo un uso adecuado de la máquina. El tipo de diseño y montaje de la máquina pueden conllevar los siguientes riesgos :

- Contacto del área de corte descubierta de la muela de tronzar.
- Contacto de la muela de tronzar en marcha (herida por corte)
- Contragolpe de piezas y trozos de piezas.
- Fisuras en la muela de tronzar
- Proyección de muelas de tronzar defectuosas o dañadas.
- Daños en oídos por no utilizar la protección necesaria.

**4. Advertencias importantes**

Le rogamos se sirva observar atentamente estas instrucciones de uso y sus advertencias. Use este manual para familiarizarse con el aparato, su uso correcto y las advertencias de seguridad pertinentes.

**Instrucciones de seguridad**

- Aviso: Cuando se utilicen herramientas eléctricas se deben tener en cuenta las precauciones básicas en materia de seguridad para evitar los posibles riesgos de incendio, descarga eléctrica y daños personales, incluyendo las medidas siguientes:
  - Familiarícese con todas las instrucciones, antes de empezar a trabajar y respételas mientras esté trabajando con la sierra.
1. Por su propio bien, lea detenidamente las instrucciones de seguridad, antes de empezar a trabajar con la máquina. Familiarícese con el ámbito de empleo de la máquina y sus limitaciones, así como de los peligros especiales que entraña su uso.
  2. No inutilice ninguno de los dispositivos de protección.
  3. ¡Utilice equipo de protección! Póngase gafas de protección. Unas gafas normales no se consideran gafas de protección. Póngase una mascarilla cuando realice trabajos en los que se

**E**

- produzca gran cantidad de polvo.
4. ¡No deje ninguna llave puesta en la máquina! Antes de enchufar la máquina, compruebe que llaves y herramientas de ajuste no se hayan olvidado puestas.
  5. Mantenga ordenada su zona de trabajo. El desorden en el lugar de trabajo puede provocar accidentes.
  6. ¡Evite trabajar en condiciones poco adecuadas o peligrosas! No utilice herramientas eléctricas en un ambiente húmedo o mojado y no las exponga a la lluvia. Mantenga limpio el lugar de trabajo. Asegúrese de que dispone de suficiente espacio en la zona de trabajo.
  7. ¡Mantenga el aparato fuera del alcance de los niños! No permita que otras personas, especialmente niños, toquen la herramienta o los cables. Manténgalos alejados de la zona de trabajo.
  8. Utilice los dispositivos de seguridad para niños. Empleando candados, desconectando el interruptor principal o retirando las llaves de arranque.
  9. ¡No sobrecargue la herramienta! Trabajaré mejor y de forma más segura si lo hace con la potencia indicada.
  10. Utilice la herramienta adecuada. No use herramientas para fines o trabajos para los que no estén destinadas.
  11. Póngase ropa de trabajo adecuada. No lleve ropa holgada o joyas, ya que éstas podrían engancharse a piezas en movimiento. Se recomienda utilizar zapatos de suela antideslizante. Póngase una redecilla para el pelo si tiene el pelo largo.
  12. ¡Asegure la pieza que desee trabajar! Utilice dispositivos de sujeción o un tornillo de banco para sujetar la pieza. De este modo, la pieza queda sujeta de forma más segura que con la mano.
  13. Lleve a cabo un mantenimiento cuidadoso de la herramienta. Mantenga la herramienta afilada y limpia, para poder trabajar mejor y de forma más segura. Respete las disposiciones de mantenimiento y las instrucciones en cuanto al cambio de piezas en la herramienta. Revise el cable de la herramienta regularmente y, en caso de que constate daños, haga que un especialista reconocido lo sustituya. Revise la alargadera de forma regular y sustitúyala si está dañada. Mantenga las empuñaduras secas, sin aceite y grasa.
  14. Retire el enchufe de la toma: Cuando no utilice la máquina, antes de realizar cualquier labor de mantenimiento y mientras cambia piezas en la misma.
  15. Utilice únicamente los accesorios recomendados por el fabricante. Utilice los accesorios recomendados en el manual de instrucciones. Observe las instrucciones que se suministran adjuntas a los accesorios. El empleo de accesorios no adecuados puede resultar peligroso.
  16. No se sitúe encima de la herramienta bajo ningún pretexto. La máquina podría volcarse, existiendo el peligro de que se produjesen lesiones graves.
  17. ¡Compruebe que la sierra no haya sufrido ningún daño! Antes de seguir utilizando la sierra, es preciso comprobar que los dispositivos de seguridad o cualquier pieza que se encuentre ligeramente dañada funcione perfecta y adecuadamente. Compruebe que las piezas móviles funcionen perfectamente, que no se atasquen y que no existan piezas dañadas. Los componentes deberán montarse correctamente y cumplir todos los requisitos para asegurar un funcionamiento correcto del aparato. Los dispositivos de seguridad y las piezas dañadas se deben reparar o sustituir en un taller especializado reconocido, siempre y cuando no se indique otra cosa en el manual de instrucciones. Haga que un taller de servicio técnico sustituya los interruptores dañados. No utilice ninguna herramienta si no funciona el interruptor ON/OFF.
  18. Sentido de funcionamiento. Asegúrese de que la flecha de sentido de giro esté orientada en la dirección de la pieza que desee trabajar.
  19. No deje nunca la herramienta en funcionamiento sin vigilancia. Desconecte la herramienta, en caso de que se aleje de la misma. Espere hasta que la herramienta se detenga por completo.
  20. Conecte la herramienta a la toma de tierra. En caso de que la herramienta disponga de una conexión de puesta a tierra, ésta se debe conectar únicamente a un enchufe previsto a tal efecto.
  21. ¡Tenga en cuenta las condiciones ambientales en las que trabaja! No exponga las herramientas a la lluvia. No utilice herramientas eléctricas en un ambiente húmedo o mojado. Procure que la zona de trabajo esté bien iluminada. No utilice herramientas eléctricas cerca de líquidos o gases inflamables.
  22. ¡Protéjase contra las descargas eléctricas! Evite el contacto corporal con piezas que dispongan de toma de tierra.
  23. Guarde la herramienta en un lugar seguro. Si no está utilizando el aparato, guárdelo en un lugar seco y cerrado, y fuera del alcance de los niños.

24. Conecte los dispositivos de aspiración de polvo. Si la máquina dispone de dispositivos de aspiración y absorción, asegúrese de que estos están conectados y se utilicen.
25. ¡No utilice el cable para fines distintos a los especificados! No utilice el cable para tirar del enchufe cuando esté conectado. Proteja el cable del calor, del aceite y de superficies cortantes.
26. Evite trabajar en una posición corporal inadecuada. Adopte una posición segura y guarde en todo momento el equilibrio.
27. ¡Evite una puesta en marcha de la máquina no intencionada! Asegúrese de que el interruptor se encuentre desconectado al introducir el enchufe en la toma.
28. Si trabaja al aire libre, utilice sólo alargaderas homologadas a tal efecto y correspondientemente marcadas.
29. Preste siempre la debida atención al trabajo. Esté atento a lo que hace mientras trabaja con la sierra. Actúe siempre de forma razonable. No utilice la herramienta cuando esté cansado.
30. ¡AVISO! El uso de otras herramientas intercambiables y otros accesorios, distintos de los recomendados, puede ponerle en peligro de sufrir lesiones.
31. ¡El aparato sólo debe ser reparado por electricistas especializados! Esta herramienta cumple las disposiciones pertinentes en materia de seguridad. Las reparaciones sólo debe llevarlas a cabo un electricista especializado utilizando piezas de recambio originales; en caso contrario, el usuario de la herramienta podría sufrir accidentes.
32. Guarde las instrucciones de seguridad en lugar seguro.
33. reforzadas que hayan sido recomendadas.
5. Vuelva a apretar los tornillos de extremo ondulado y las grapas, antes de comenzar a trabajar.
6. Asegúrese de que ha soltado el bloqueo de los ejes, antes de comenzar a trabajar.
7. No retire nunca los dispositivos de protección y asegúrese de que funcionen de manera adecuada.
8. Mantenga sus manos fuera del alcance de las muelas de tronzar.
9. Asegure cuidadosamente la pieza que desee trabajar. Asegure la pieza que desee trabajar sobre una superficie lisa y de manera fija, evitando así que se mueva y se bloquee al final del corte.
10. No efectúe nunca un corte a mano alzada.
11. No toque nunca la zona posterior o próxima a las muelas de tronzar.
12. Asegúrese de que la muela se haya detenido por completo, antes de retirar o asegurar de nuevo la pieza que se desea trabajar o reajustar el ángulo de corte.
13. Asegúrese de que la muela de tronzar y las bridas no presenten cuerpos extraños.
14. Cuando esté montando una muela, asegúrese de que los tornillos de extremo ondulado estén bien apretados, sujetando la muela e impidiendo que sobregiren. Por otra parte, si aprieta excesivamente los tornillos, la muela podría resultar dañada o incluso saltar de la brida.
15. Utilice únicamente muelas de tronzado recomendadas, adecuadas para 3400/min. o más y correspondientemente identificadas.
16. Compruebe siempre el estado de la muela de tronzar para evitar posibles fisuras y daños. Sustituya inmediatamente la muela que presente fisuras o se halle dañada.
17. Utilice únicamente bridas de muela indicadas para su máquina.
18. Antes de enchufar el aparato, asegúrese de que la muela de tronzar no esté en contacto con la pieza que desea trabajar.
19. Antes de comenzar a cortar, deje funcionar el motor a velocidad máxima.
20. Una vez que haya puesto la máquina en marcha, vaya bajando la muela de tronzar muy lentamente hasta que entre en contacto con la pieza que se desea trabajar. Realice el corte de manera uniforme. Evite que la muela de tronzar salte o vibre, ya que esto la desgasta antes de tiempo, dando lugar a un corte defectuoso o a la ruptura de la misma.
21. Podrá cortar cualquier pieza mucho mejor, cuanto más reducido sea el ángulo respecto de la muela de tronzar.

#### Indicaciones de seguridad adicionales para amoladoras

1. ¡AVISO! No utilice su amoladora, en caso de que no haya sido completamente montada, de acuerdo con las instrucciones que se especifican en este manual.
2. En caso de que no esté familiarizado con el manejo de la amoladora, consulte a su superior, instructor u otra persona cualificada.
3. Utilice gafas protectoras, visera protectora para la cara y protección respiratoria, además de un delantal para el cuerpo y zapatos de seguridad, empleando asimismo ropa de trabajo con manga larga y ajustada, y guantes.
4. Emplee únicamente muelas de tronzar

**E**

22. El número de cortes por muela, así como su calidad pueden variar considerablemente según los tiempos de corte. Los cortes rápidos pueden provocar el desgaste prematuro de la muela, evitando por el contrario la pérdida de color del material, así como la formación de rebarbas. En caso de que vaya a cortar tuberías muy delgadas, debe tener en cuenta lo siguiente: cuando vaya a finalizar el corte, no reduzca la velocidad y arrastre con fuerza la máquina hasta el final. Así se protege el material contra el sobrecalentamiento y la formación de rebarbas.
23. Emplee siempre la cubierta de la muela de tronzar.
24. No utilice nunca la máquina cuando se halle cerca de gases o líquidos inflamables.
25. Para evitar descargas eléctricas, no exponga la herramienta a la lluvia y no la utilice en un ambiente húmedo.
26. Esta herramienta ha sido concebida para cortar metales de hierro. No intente cortar madera, ladrillos o magnesio con esta herramienta.
27. Una vez que haya montado una muela nueva de tronzar, no se sitúe en la dirección de corte de la misma. Deje funcionar durante aprox. un minuto la máquina, antes de empezar a tronzar. En caso de que la muela presentara una ruptura o un fallo invisible, se romperá en menos de un minuto.
28. Desconecte la máquina, cuando vaya a realizar trabajos de mantenimiento en la misma o vaya a reajustarla de nuevo.
29. En caso de que constate la falta de una pieza en la máquina, algún daño o defecto en la misma y que alguno de sus componentes eléctricos no funciona a la perfección, desconecte la herramienta y retire el enchufe de la toma de corriente. Sustituya la pieza que falta, que está dañada o es defectuosa, antes de continuar trabajando.
30. En el caso de las muelas de tronzar dotadas de bridas de lados rectos, es necesario observar los valores recomendados respecto al ancho y al diámetro de perforación.

**Nivel de emisión de ruidos**

Nivel de presión acústica LPA:	98 dB(A)
Nivel de potencia acústica LWA:	111 dB(A)

**5. Características técnicas**

Motor de corriente alterna	230V 50Hz
Potencia P	2000 Watios
Velocidad en vacío nO:	3900 min.-1
Muela de tronzar	Ø 355 x Ø 25,4 x 3,2 mm
Espacio ocupado	445 x 245 mm
Alcance de giro	0 - 45° mm
Anchura de sujeción	
máx. del tornillo de banco	0 - 240 mm
Ancho de sierra a 90°	Ø 100 / 70 x 170 mm
Ancho de sierra a 45°	100 x 70 mm
Peso:	19,6 kg

**6. Antes de la puesta en marcha**

Desembale la sierra y compruebe si existen daños eventuales ocasionados durante el transporte.

- Saque la tronzadora metálica del embalaje y compruebe que no haya sufrido daños durante el transporte.
- Antes de la puesta en marcha se deben instalar debidamente todas las cubiertas y dispositivos de seguridad.
- La muela de tronzar debe funcionar sin ningún tipo de obstáculos.
- Antes de presionar el interruptor ON/OFF, asegúrese de que la muela de tronzar esté bien montada y de que las piezas móviles se mueven con suavidad.
- Antes de conectar la máquina asegúrese de que los datos de la placa de identificación coinciden con los datos de la red eléctrica.

**7. Montaje**

**¡Atención!** Desenchufe la máquina antes de proceder a la realización de cualquier tarea de mantenimiento, reequipamiento y de montaje en la sierra circular.



Póngase unas gafas protectoras



Póngase protectores para los oídos



Utilice una protección contra el polvo

### 7.1 Dispositivo de seguridad para el transporte/Dispositivo de transporte (Fig. 1 / 2)

- De cara a facilitar el transporte, el cabezal de la sierra (1) ha sido fijado mediante una cadena (13) en la posición inferior. (Fig. 2)
- Presione la empuñadura (2) situada en el cabezal de la sierra (1) hacia abajo y suelte la cadena (13).
- Desplace lentamente hacia arriba el cabezal de la sierra (1).
- **¡Atención!** El muelle recuperador hace que el cabezal de la sierra (1) se desplace hacia arriba de forma automática. En este caso, no suelte la empuñadura (2) al finalizar el corte, mueva el cabezal (1) lentamente hacia arriba ejerciendo una ligera contrapresión
- La fig. 2 muestra el cabezal de la sierra (1) en la posición superior.
- De cara a facilitar el transporte de la máquina, es necesario bloquear el cabezal (1) fijándolo en la posición inferior mediante la cadena (13).
- Para facilitar su traslado, la sierra ha sido dotada de una asa (8).

### 7.2 Tornillo de banco (Fig. 3 / 4)

Antes de empezar a trabajar, es necesario fijar cada pieza en un tornillo de banco (15).

- Pliegue hacia arriba la mitad superior de la tuerca (14).
- Tire del husillo (5) hasta que la pieza situada entre las superficies de sujeción (4/7) del tornillo de banco (15) se pueda asegurar.
- **Advertencia:** Si la mitad de la tuerca (14) está plegada hacia arriba, no es necesario girar el husillo (5). El husillo (5) se puede extraer o introducir de manera continua.
- Empujar el husillo (5) hacia delante, hasta que la superficie de sujeción (4) entre en contacto con la pieza que se desea trabajar.
- Plegar de nuevo hacia abajo la parte superior de la tuerca (14), de tal forma que el husillo y las dos partes de la tuerca queden encajadas.
- Girando la manivela (6), queda sujeta firmemente en el tornillo de banco (15) la pieza que se desea trabajar.

### 7.3. Cortes oblicuos (Fig. 5)

Para practicar cortes oblicuos, es posible ajustar el tornillo de banco de 0° a 45°.

- Afloje ambos tornillos (16/17)
- Gire las mandíbulas de sujeción (7) del tornillo de banco (15) hasta conseguir el ángulo

deseado.

- Vuelva a apretar los tornillos (16/17).
- Al fijar la pieza, la superficie de sujeción anterior (4) se orienta de manera automática alcanzando la posición necesaria para trabajar y alineándose a la pieza que se desea trabajar, garantizando de esta forma una mejor sujeción de la misma.

### 7.4. Ajuste del tornillo de tope (Fig. 6)

Mediante el tornillo de tope (18), se puede ajustar el movimiento de descenso de la muela.

Esto resulta imprescindible, ya que, debido al desgaste, el diámetro de la muela de tronzar va disminuyendo progresivamente, no pudiendo cortar más en su totalidad la pieza que se desea trabajar.

- Aflojar la tuerca de bloqueo (19).
- Según sea necesario, apretar o aflojar el tornillo de tope.
- Mover hacia abajo el cabezal de la sierra (1) para comprobar si la muela de tronzar (11) llega hasta la superficie de sujeción (7) del tornillo de banco (15).
- Apretar de nuevo la tuerca de bloqueo (19).

### 7.5. Sustituir la hoja de la sierra (Fig. 7 / 8)

- Retire el enchufe
  - Coloque el cabezal de la máquina (1) en la posición de descanso superior.
  - Empuje la cubierta móvil de la muela de tronzar hacia arriba hasta que se quede encajada.
  - Abra la tuerca de mariposa (20) y gire hacia detrás la cubierta lateral (21) de la muela de tronzar.
  - Presione hacia la derecha el dispositivo de bloqueo del árbol (9) y haga girar lentamente la muela de tronzar (11) con la otra mano hasta que dicho dispositivo (9) quede encajado.
  - Empleando la llave fija (23), desatornille los tornillos de extremo ondulado (22) en sentido contrario a las agujas del reloj.
  - Retire el tornillo de extremo ondulado (22), la arandela, la brida exterior (24) y la muela desgastada.
  - Vuelva a ajustar y apretar la nueva muela repitiendo la secuencia de pasos a la inversa.
  - **Atención:** Antes de llevar a cabo el montaje, es necesario limpiar cuidadosamente las bridas.
  - Compruebe la flecha de sentido de giro
  - Utilice únicamente muelas de tronzar reforzadas, que hayan sido recomendadas, y asegúrese de que el tornillo de extremo ondulado (22) esté bien apretado, sujetando la muela (11) para impedir que gire.
- No obstante, si aprieta excesivamente el tornillo

**E**

(22), la muela podría resultar dañada.

- A continuación, gire de nuevo hacia delante la cubierta lateral de la muela (21) y fíjela mediante la tuerca de mariposa (20).
- Desplace hacia abajo la empuñadura del cabezal de la muela (1), para que el dispositivo móvil de protección (3) se desbloquee de nuevo y se abra hacia delante.

**8.0. Manejo****8.1. Interruptor ON/OFF (Fig. 9)**

La sierra oscilante MKS 355 está equipada con un interruptor de seguridad que impide una nueva puesta en marcha inesperada.

- Empujar hacia atrás pasador de bloqueo (25).
- A continuación se podrá conectar la sierra presionando el interruptor (10).
- Para desconectarla, deje de presionar el interruptor (10).

**8.2. Cómo efectuar el corte (Fig. 10 / 11)**

- Sujetar fuertemente en el tornillo de banco la pieza que se desea trabajar.
- Conectar la máquina y esperar a que el motor alcance la máxima velocidad.
- Presionar hacia abajo la empuñadura (2) del cabezal de la sierra (1) hasta que entre ligeramente en contacto con la pieza que se desea trabajar.
- Mover de manera uniforme la muela de tronzar (11), atravesando el material por la zona en la que se desee efectuar el corte.  
**Atención:** Es preciso evitar que la muela vibre o salte, ya que esto empeora la calidad del corte e, incluso, puede provocar la ruptura de la muela.
- Durante el corte, debe presionar hacia abajo la empuñadura (2) con firmeza y uniformidad.
- La velocidad de corte no debe reducirse, ni siquiera al finalizar el proceso de corte, pues de esta manera se evita el sobrecalentamiento de la pieza y la formación masiva de rebarbas.  
**Advertencia:** El número de cortes por muela, así como su calidad pueden variar considerablemente según los tiempos de corte. Los cortes rápidos pueden provocar el desgaste prematuro de la muela, evitando por el contrario la pérdida de color del material, así como la formación de rebarbas.

**9.0. Mantenimiento**

- ¡Atención! Desenchufe el cable de la red.
- Elimine de forma regular el polvo y las impurezas de la máquina. Se recomienda limpiar la máquina con un cepillo blando o con un paño.
- No utilice ningún producto corrosivo para limpiar las piezas de plástico.

**10.0. Pedido de piezas de recambio**

Al solicitar recambios se indicarán los datos siguientes:

- Tipo de aparato
- No. de artículo del aparato
- No. de identidad del aparato
- No. del recambio de la pieza necesitada.

Encontrará los precios y la información actual en [www.isc-gmbh.info](http://www.isc-gmbh.info)

**1. Descrição do aparelho (Fig. 1/2)**

- 1 Cabeça da serra
- 2 Punho
- 3 Protecção móvel dos discos de corte
- 4 Superfície de aperto móvel
- 5 Fuso
- 6 Manivela
- 7 Superfície de aperto fixa
- 8 Pega
- 9 Bloqueio do veio
- 10 Interruptor para ligar/desligar
- 11 Disco de corte
- 12 Mesa de suporte
- 13 Corrente
- 14 Porca articulável
- 15 Torno
- 16 Parafuso de reigada quadrada
- 17 Parafuso de reigada quadrada

**2. Material a fornecer**

- Máquina de corte de metal
- Disco de corte para aço
- Chave de forqueta

**3. Utilização adequada**

A máquina de corte de metal MKS 355/1 serve para cortar metais de acordo com o tamanho da máquina.

A máquina só pode ser utilizada para os fins a que se destina.

Qualquer outro tipo de utilização não é adequado. Danos ou ferimentos de qualquer tipo daí resultantes são da responsabilidade do utilizador/operador e não do fabricante.

Só podem ser utilizados os discos de corte próprios para a máquina. É proibida a utilização de folhas de serra HSS, HM, CV, etc. ou de qualquer outro tipo. De uma utilização adequada também fazem parte o respeito pelas instruções de segurança, assim como pelas instruções de montagem e pelas indicações de funcionamento no manual de instruções.

As pessoas responsáveis pela operação e manutenção da máquina têm de estar familiarizadas com a mesma e ter conhecimento dos possíveis perigos.

Além disso deve respeitar estritamente as normas para prevenção de acidentes actualmente em vigor. Deve respeitar também as outras regras gerais no domínio da medicina e segurança no trabalho.

O fabricante não se responsabiliza por alterações efectuadas na máquina nem por danos daí resultantes.

Apesar de uma utilização adequada não são de excluir por completo factores de risco residual. Devido à construção ou à montagem da máquina podem ocorrer os seguintes riscos:

- Tocar o disco de corte na zona de corte não resguardada.
- Agarrar o disco quando ele se encontra em rotação (risco de ferimentos).
- Rechaço de peças ou partes de peças.
- Quebras dos discos.
- Projecção de discos de corte danificados ou com defeito.
- Lesões auditivas no caso da não utilização de protecção auditiva adequada.

**4. Indicações importantes**

Leia atentamente o manual de instruções e respeite as respectivas indicações. Familiarize-se com o aparelho através do presente manual de instruções, assim como com uma utilização correcta e com as instruções de segurança.

**Instruções de segurança**

- Aviso: Durante a utilização de ferramentas eléctricas devem ser respeitadas as seguintes medidas de segurança para a prevenção de choques eléctricos, ferimentos e incêndios.
  - Respeite todas estas instruções, antes e durante a utilização da serra.
1. Para sua própria segurança leia as instruções de segurança antes de colocar a ferramenta em funcionamento. Conheça a área de aplicação e os limites, assim como os perigos especiais relacionados.
  2. Não retire os dispositivos de protecção.
  3. Utilize equipamento de protecção. Use óculos de protecção. Óculos vulgares não são óculos de protecção. Use uma máscara respiratória durante os trabalhos que façam pó.
  4. Não se esqueça da chave de ferramentas encaixada. Antes de ligar o aparelho, verifique sempre se chaves ou ferramentas de ajuste não ficaram esquecidas no aparelho.
  5. Mantenha a área de trabalho arrumada. Uma área de trabalho desarrumada aumenta o perigo de acidentes.
  6. Evite as influências perigosas do meio

**P**

- circundante. Não use as ferramentas em ambientes húmidos ou molhados, nem as exponha à chuva. Mantenha a área de trabalho limpa. Deixe espaço livre suficiente na área de trabalho.
7. Mantenha as crianças afastadas. Não deixe outras pessoas ou crianças tocar na ferramenta ou nos cabos de alimentação. Mantenha-as afastadas da área de trabalho.
  8. Proteja a ferramenta das crianças. Com cadeados, interruptor principal ou retirando a chave de arranque.
  9. Não sobrecarregue a ferramenta. As ferramentas trabalham melhor e com mais segurança dentro dos limites de potência indicados.
  10. Use a ferramenta correcta. Não use as ferramentas para fins a que não se destinam.
  11. Use vestuário de trabalho adequado. Não use roupas largas ou jóias, pois podem ser apanhadas por peças em movimento. Recomenda-se o uso de calçado antiderrapante. Se tiver cabelos compridos, use uma rede para apanhar o cabelo.
  12. Fixe a peça a trabalhar. Use dispositivos de fixação ou um torno para imobilizar a peça a trabalhar. Deste modo, a peça estará mais segura do que na sua mão.
  13. Trate da conservação das ferramentas com cuidado. Mantenha-as afiadas e limpas, a fim de garantir um trabalho de qualidade e em segurança. Cumpra as normas de manutenção e as instruções para substituir a lâmina. Verifique regularmente a ficha e o cabo eléctrico e, em caso de danos, mande-os substituir por um electricista habilitado. Verifique regularmente os cabos de extensão e substitua-os se estiverem danificados. Mantenha os punhos secos e limpos de óleo e gordura.
  14. Retire a ficha eléctrica da tomada, sempre que não utilizar o aparelho, antes de operações de manutenção e durante a mudança de ferramentas.
  15. Utilize apenas acessórios recomendados. Veja os acessórios recomendados no manual de instruções. Respeite as instruções relativas aos acessórios. A utilização de acessórios impróprios pode ser perigosa.
  16. Não se coloque por cima da ferramenta, uma vez que ela se pode virar.
  17. Verifique se o aparelho não apresenta danos. Antes de voltar a usar uma ferramenta, verifique cuidadosamente se os dispositivos de protecção ou peças com danos menores funcionam de modo correcto e adequado. Verifique se o funcionamento das peças móveis está em ordem, se não estão perras ou se há peças danificadas. Todas as peças têm de estar montadas correctamente e as indispensáveis condições de funcionamento do aparelho têm de estar asseguradas. Os dispositivos e as peças de protecção danificados devem ser reparados ou substituídos numa oficina de assistência técnica, desde que as instruções de utilização não mencionem nada em contrário. Os interruptores danificados devem ser substituídos numa oficina onde seja prestada assistência técnica a clientes. Não use ferramentas em que não seja possível ligar e desligar o interruptor.
  18. Sentido do trabalho. Assegure-se de que a seta indicadora do sentido da rotação aponta para o sentido do material.
  19. Não deixa as ferramentas em funcionamento sem vigilância. Desligue sempre o aparelho quando se afasta da máquina. Espere até que a máquina pare completamente.
  20. Ligue a ferramenta à terra. Se a ferramenta possui uma ligação do condutor de protecção, esta só pode ser ligada a uma tomada destinada para esse fim.
  21. Tenha em atenção as influências do meio circundante. Não exponha as ferramentas à chuva. Não use as ferramentas em ambientes húmidos ou molhados. Assegure uma boa iluminação. Não use as ferramentas na proximidade de líquidos ou gases inflamáveis.
  22. Proteja-se contra choques eléctricos. Evite o contacto físico com peças ligadas à terra.
  23. Guarde as ferramentas de forma segura. As ferramentas que não estão a ser usadas devem ser guardadas num local seco e fechado, fora do alcance das crianças.
  24. Ligue o dispositivo de extracção de poeiras à máquina. Se existirem ligações para o dispositivo de extracção de poeiras e de recolha, certifique-se de que estas estão ligadas e são utilizadas.
  25. Não use o cabo para fins a que não se destina. Não use o cabo para retirar a ficha eléctrica da tomada. Proteja os cabos do calor, óleo e arestas vivas.
  26. Evite posições incómodas. Certifique-se de que está numa posição segura e mantenha sempre o equilíbrio.
  27. Evite arranques inadvertidos. Antes de ligar o aparelho à corrente eléctrica, certifique-se de que o interruptor está desligado.
  28. Ao ar livre use unicamente extensões eléctricas adequadas para esse meio e devidamente identificadas para o efeito.
  29. Esteja sempre atento. Observe sempre com



- atenção o trabalho que está a realizar. Proceda de modo sensato. Não use a ferramenta se estiver desconcentrado.
30. **AVISO!** O uso de ferramentas de trabalho ou de acessórios de outras marcas poderá constituir perigo de ferimento.
  31. Deixe a ferramenta ser reparada apenas por electricistas. Esta ferramenta eléctrica corresponde às disposições de segurança aplicáveis. As reparações só devem ser realizadas por um electricista, nas quais são utilizadas peças sobresselentes originais. Caso contrário, o utilizador poderá sofrer acidentes.
  32. Guarde as instruções de segurança.

#### Regras de segurança adicionais para rebarbadoras de corte

1. **AVISO!** Não utilize a rebarbadora de corte se ela não estiver completamente montada e de acordo com o manual.
2. Se não estiver familiarizado com o manuseamento da rebarbadora de corte, aconselhe-se junto do seu chefe, professor ou outro pessoal qualificado.
3. Use óculos de protecção, protecção do rosto, protecção respiratória, bata, calçado de segurança, mangas compridas apertadas e luvas.
4. Utilize apenas discos de corte recomendados e reforçados.
5. Antes de começar a trabalhar aperte o parafuso do eixo e todos os grampos.
6. Antes de iniciar o trabalho assegure-se de que o bloqueio do veio está solto.
7. Deixe os dispositivos de protecção no seu lugar e verifique se funcionam sem problemas.
8. Mantenha as mãos fora do alcance do disco de corte.
9. Fixe bem a peça a trabalhar. O material tem de ser bem apertado a direito para evitar possíveis movimentos e não emperrar no fim do corte.
10. Nunca efectue cortes com as mãos desprotegidas.
11. Nunca introduza as mãos atrás ou ao lado do disco de corte.
12. Antes de retirar a peça, colocar outra ou ajustar o ângulo, certifique-se que o disco de corte parou completamente.
13. Assegure-se de que o disco de corte e o flange não apresentam corpos estranhos
14. Ao montar um disco, o parafuso do eixo tem de ficar apertado de maneira a segurá-lo e a não o deixar patinar. No caso de apertar demasiado o parafuso do eixo, o disco pode ser danificado ou saltar do flange do disco.
15. Utilize somente discos de corte recomendados adequados para 3400/min ou mais e assinalados como tal.
16. Verifique sempre se o disco de corte tem fissuras ou outros danos. Substitua imediatamente um disco de corte com fissura ou danificado.
17. Utilize apenas os discos de corte indicados para a máquina.
18. Antes de ligar o aparelho, certifique-se de que o disco de corte não toca na peça.
19. Antes de começar a cortar, deixe o motor atingir uma rotação elevada.
20. Depois de ligar a máquina deve baixar lentamente o disco de corte até este tocar na peça. A seguir efectue o corte de maneira uniforme. Evite que o disco de corte salte ou encrave provocando um desgaste antecipado, um mau corte ou uma quebra do disco.
21. A melhor maneira de cortar as peças é manter menor ângulo possível destas em relação ao disco de corte.
22. A quantidade dos cortes por disco assim como a qualidade destes pode variar bastante em função dos tempos de corte. Cortes rápidos podem levar ao desgaste mais rápido do disco, no entanto evitam as cores de reczimento no material ou a formação de limalhas. Deve ter especial atenção a isso no caso dos tubos finos. Quando chegar ao fim do corte não corte mais devagar mas sim continue com força até ao fim. Deste modo protege o material de sobreaquecimento e de formação de limalhas.
23. Utilize sempre a cobertura do disco de corte.
24. Nunca opere a máquina na área de gases ou líquidos facilmente inflamáveis.
25. Para evitar um choque eléctrico, não exponha o aparelho a um ambiente húmido ou à chuva.
26. Esta ferramenta foi desenvolvida apenas para cortar metais ferrosos. Não tente cortar madeira, pedras de cantaria ou magnésio com esta máquina.
27. Depois de montado um disco de corte novo, não se coloque no sentido de corte do disco. Deixe a máquina funcionar durante um minuto antes de começar a cortar. Se o disco tiver uma quebra não visível ou um defeito, quebra-se em menos de um minuto.
28. Desligue a ferramenta da corrente antes de efectuar trabalhos de manutenção ou de regulação.
29. Se uma parte da máquina faltar, estiver danificada, não estiver em ordem ou um dos componentes eléctricos não funcionar bem, desligue o aparelho e retire a ficha da tomada. Antes de continuar a trabalhar, substitua a parte

**P**

em falta, danificada ou com defeito.  
30. No caso de discos de corte equipados com flanges rectas dos dois lados, deve respeitar os valores recomendados da espessura e do diâmetro de furo.



Use óculos de protecção



Use protecção auricular



Use protecção contra poeiras

### Valores de emissão de ruídos

Nível de pressão acústica LPA:	98 dB(A)
Nível de potência acústica LWA:	111 dB(A)

### 5. Dados técnicos

Motor de corrente alternada	230V / 50Hz
Potência P	2000 Watt
Rotações em vazio n0	3900 r.p.m.
Disco de corte	Ø 355 x Ø 25,4 x 3,2 mm
Base de apoio	445 x 245 mm
Ângulo de rotação	0 - 45° mm
Largura máx. de fixação do torno	0 - 240 mm
Largura da serra até 90°	Ø 100 / 70 x 170 mm
Largura da serra até 45°	100 x 70 mm
Peso	19,6 kg

### 6. Antes da colocação em funcionamento

- Retire a máquina de corte de metal da embalagem e verifique-a quanto a eventuais danos de transporte.
- A máquina tem de ser colocada de um modo seguro, ou seja numa bancada de trabalho, ou bem fixa ao chassis.

- Antes da colocação em funcionamento têm de estar montadas de maneira adequada as coberturas e os dispositivos de segurança.
- O disco de corte tem de ter uma marcha desimpedida.
- Antes de utilizar o interruptor para ligar/desligar certifique-se de que o disco de corte está bem montado e de que as peças móveis apresentam uma marcha desimpedida.
- Antes de ligar a máquina, certifique-se de que os valores constantes da placa de características correspondem aos valores de rede.

### 7. Montagem

**Atenção!** Deve retirar a ficha da corrente eléctrica antes de efectuar trabalhos de manutenção, reajustamento ou montagem na serra circular.

#### 7.1 Dispositivo de segurança de transporte / Pega (fig. 1 / 2)

- Para fins de transporte a cabeça da serra (1) foi fixada com uma corrente (13) na posição inferior. (fig.2)
- Pressione a cabeça da serra (1) no punho (2) para baixo e desengate a corrente (13).
- Mova lentamente a cabeça da serra (1) para cima.  
Atenção! A mola de retorno empurra automaticamente a cabeça da serra (1) para cima, portanto não solte o punho (2) após o fim do corte, mas desloque a cabeça da serra (1) lentamente para cima sob uma leve contrapressão.
- A fig. 2 mostra a cabeça da serra (1) na posição superior.
- Para fins de transporte a cabeça da serra (1) deve ser fixada de novo com uma corrente (13) na posição inferior.
- A serra está equipada com uma pega (8) para um transporte fácil.

#### 7.2. Torno (Fig. 3/4)

Cada peça tem de ser fixada no torno (15) antes de ser trabalhada.

- Abra a metade superior da porca (14) para cima.
- Puxe o fuso (5) para fora até que o material possa ser fixado entre a superfície de aperto (4/7) e o torno (15).  
**Nota:** Não é necessário girar o fuso (5) com metade da porca (14) aberta para cima. O fuso (5) pode ser tirado e introduzido de forma progressiva.
- Desloque o fuso (5) para a frente até que a

- superfície de aperto (4) toque no material.
- Feche a metade superior da porca (14) para baixo, de maneira a que o fuso (5) e as duas partes da porca encaixem uma na outra.
- Girando a manivela (6) o material é bem fixado no torno (15).

### 7.3. Cortes em meia esquadria (fig. 5)

É possível ajustar o torno 0° - 45° para se poder efectuar cortes em meia esquadria.

- Desaperte os dois parafusos (16/17).
- Gire a superfície de aperto (7) do torno (15) para a medida desejada do ângulo.
- Volte a apertar os parafusos (16/17)..
- Ao fixar o material, a parte da frente da superfície de aperto (4) oscila automaticamente para a posição necessária e fica em linha com o material para garantir uma fixação segura do material.

### 7.4. Ajustar o parafuso de encosto (Fig. 6)

O movimento descendente do disco pode ser ajustado através do parafuso de encosto (18). É necessário fazer isto, uma vez que o disco de corte, devido ao desgaste no diâmetro, diminui deixando, assim, de cortar por completo o material.

- Desaperte a contraporca (19).
- Atarraxe ou desatarraxe, conforme necessite, o parafuso de encosto (18).
- Movimente a cabeça da serra (1) para baixo para controlar se o disco de corte (11) chega até à superfície de aperto (7) do torno (15).
- Volte a apertar a contraporca (19).

### 7.5. Substituir a folha da serra (fig. 7/8)

- Puxe a ficha
- Coloque a cabeça da serra (1) na posição de descanso inferior.
- Empurre a cobertura do disco de corte (3) para cima até que ela fique engatada.
- Desaperte a porca de orelhas (20) e gire a cobertura lateral do disco de corte (21) para trás.
- Pressione o bloqueio do veio (9) para a direita e, com a outra mão, gire lentamente o disco de corte (11) para a direita até que o bloqueio do veio fique engatado (9).
- Desaparafuse o parafuso do eixo (22) rodando a chave de bocas (23) juntamente fornecida para a esquerda.
- Retire o parafuso do eixo (22), a anilha, o flange exterior (24) e o disco de corte gasto (11).
- Coloque o disco de corte novo na sequência inversa e aperte-o bem.

**Atenção:** O flange tem de ser bem limpo antes da montagem.

- Respeite a seta indicadora do sentido da rotação
  - Utilize apenas discos de corte recomendados e reforçados e aperte o parafuso do eixo (22) de maneira a segurar o disco de corte (11) e a não o deixar patinar.
- Se apertar demasiado o parafuso do eixo (22), o disco pode ser danificado.
- Vire novamente a cobertura do disco de corte (21) para a frente e fixe-a com o parafuso de orelhas (20).
  - Desloque a cabeça da serra (1) com o punho para baixo, para que a protecção móvel dos discos de corte (3) fique novamente desbloqueada e abra para a frente.

## 8.0. Operação

### 8.1. Interruptor para ligar/desligar (fig.9)

A serra de corte transversal para metal MKS 355 está equipada com um interruptor de segurança contra ligações inadvertidas.

- Empurre o interruptor de travamento (25) para trás.
- Agora já pode pressionar o interruptor (10) para ligar a serra.
- Para desligar a serra, tem de largar novamente o interruptor (10).

### 8.2. Efectuar cortes (fig. 10 / 11)

- Fixe bem o material no torno.
  - Ligue a máquina e espere até que o motor atinja a rotação máxima.
  - Pressione a cabeça da serra (1) no punho (2) para baixo, até que o disco de corte toque levemente o material.
  - Desloque o disco de corte (11) uniformemente pelo material a cortar.
- Atenção:** O disco de corte não pode engravar ou saltar, pois piora a qualidade de corte ou pode até levar à quebra do disco.
- Ao cortar, o punho (2) tem de ser bem e uniformemente pressionado para baixo.
  - Não deve diminuir a velocidade de corte no fim do processo de corte, pois desta maneira evita um sobreaquecimento da peça a trabalhar e o aumento da formação de limalhas.

**Nota:** A quantidade dos cortes por disco assim como a qualidade destes pode variar bastante em função dos tempos de corte.

Cortes rápidos podem levar ao desgaste mais rápido

**P**

do disco, no entanto diminuem as cores de recozimento no material ou a formação de limalhas.

#### 9.0. Manutenção:

- **Atenção!** Puxe a ficha.
- Retire regularmente poeiras e sujidade da máquina. A limpeza deve ser efectuada com uma escova fina ou um pano.
- Não utilize abrasivos para a limpeza do plástico.

#### 10.0. Encomenda de peças sobressalentes

Ao encomendar peças sobressalentes, devem-se fazer as seguintes indicações:

- Tipo da máquina
- Número de artigo da máquina
- Número de identificação da máquina
- Número da peça sobressalente necessária

Pode encontrar os preços e informações actuais em [www.isc-gmbh.info](http://www.isc-gmbh.info)



## 1. Descrizione dell'apparecchio (Fig. 1 / 2)

- 1 Testa della sega
- 2 Impugnatura
- 3 Calotta mobile di protezione
- 4 Superficie mobile di serraggio
- 5 Mandrino
- 6 Manovella
- 7 Superficie fissa di serraggio
- 8 Impugnatura
- 9 Bloccaggio dell'albero
- 10 Interruttore ON/OFF
- 11 Lama circolare
- 12 Piano di appoggio
- 13 Catena
- 14 Madrevite per inclinazione
- 15 Morsa a vite
- 16 Vite a testa quadra
- 17 Vite a testa quadra

## 2. Elementi forniti

- Troncatrice per metallo
- Lama circolare per acciaio
- Chiave a bocca

## 3. Uso corretto

La troncatrice per metallo MKS 355/1 serve a troncare metalli in modo corrispondente alle dimensioni dell'elettrotensile.

La macchina deve venire usata solo per lo scopo per il quale è stata realizzata.

Ogni altro uso viene considerato scorretto. La responsabilità per eventuali danni o lesioni di ogni tipo che ne derivino è quindi dell'utilizzatore/operatore e non del produttore. Devono venire usate solo lame circolari adatte alla macchina. È vietato l'uso di lame di acciaio superrapido, metallo duro, CV ecc. di ogni tipo. Parte integrante dell'uso corretto è anche il rispetto delle avvertenze di sicurezza nonché delle istruzioni per il montaggio e per la messa in esercizio contenute nelle istruzioni per l'uso.

Le persone che usano la macchina e che ne eseguono la manutenzione devono conoscerla ed essere informati sui possibili pericoli. Inoltre devono essere osservate con la massima esattezza le norme antinfortunistiche vigenti. Ulteriori regole generali nei campi della medicina del lavoro e delle tecniche di sicurezza devono essere osservate.

Le modifiche apportate alla macchina e i danni che ne derivano escludono del tutto qualsiasi responsabilità da parte del produttore.

Nonostante l'uso corretto, non possono venire eliminati completamente determinati fattori di rischio rimanenti. In base alla realizzazione e alla struttura della macchina ne possono derivare i seguenti rischi:

- Contatto con la lama circolare nel settore di taglio non coperto.
- Contatto delle dita con la lama circolare in movimento (pericolo di lesioni).
- Contraccolpo di pezzi da lavorare e parti di essi
- Rotture della lama circolare.
- Parti difettose o danneggiate della lama circolare che vengono scagliate all'ingiro.
- Danni all'udito per non aver usato le cuffie protettive necessarie.

## 4. Avvertenze importanti

Leggete attentamente le istruzioni per l'uso e attenetevi alle avvertenze. Usatele per conoscere bene l'apparecchio, il suo uso corretto nonché le avvertenze di sicurezza.



### Avvertenze di sicurezza

- Avvertenza: usando gli elettrotensili si devono osservare le regole basilari di sicurezza per evitare rischi di incendio, di scosse elettriche e di lesioni alle persone.
  - Attenetevi a tutte queste avvertenze prima e durante il lavoro con la troncatrice.
1. Leggete completamente queste avvertenze per la vostra propria sicurezza prima di mettere in esercizio l'utensile. Imparatene il settore di impiego ed i suoi limiti nonché i pericoli specifici ad esso legati.
  2. Non togliete i dispositivi di protezione.
  3. Usate i dispositivi di protezione personale. Indossate gli occhiali protettivi. I normali occhiali non sono occhiali protettivi. In caso di lavori con produzione di polvere usate una maschera protettiva.
  4. Non lasciate inserite le chiavi di regolazione. Prima di accendere l'apparecchio controllate di avere tolto le chiavi e gli utensili di regolazione.
  5. Tenete in ordine la zona di lavoro. Il disordine nella zona di lavoro può rappresentare un fattore di rischio.
  6. Evitate degli influssi ambientali pericolosi. Non usate gli utensili in ambiente umido o bagnato e



- non esponeteli alla pioggia. Tenete pulita la zona di lavoro. Accertatevi di avere spazio libero sufficiente nella zona di lavoro.
7. Tenete lontani i bambini. Non lasciate toccare l'utensile o i cavi ad altre persone, in particolare ai bambini. Tenetele lontane dalla vostra zona di lavoro.
  8. Fate in modo che l'utensile sia sicuro dai bambini. Con lucchetti, interruttori principali o togliendo le chiavi di avviamento.
  9. Non sottoponete l'utensile ad un carico eccessivo. Si lavora meglio ed in modo più sicuro nel range di prestazioni indicato.
  10. Usate gli utensili adatti. Non usate utensili per scopi per i quali non sono stati concepiti.
  11. Portate indumenti di lavoro adatti. Non portate indumenti ampi o gioielli perchè si possono impigliare nelle parti mobili. Si consigliano calzature antiscivolo. Se avete i capelli lunghi teneteli raccolti in una retina.
  12. Fissate bene il pezzo da lavorare. Usate dispositivi di fissaggio oppure una morsa a vite per tenere fermo il pezzo. Certamente è bloccato meglio che tenendolo con le mani.
  13. Tenete gli utensili con cura. Tenere gli utensili puliti e affilati per poter lavorare bene ed in modo sicuro. Seguite le norme per la manutenzione e le avvertenze per la sostituzione degli utensili. Controllate regolarmente il cavo dell'apparecchio e, se danneggiato, fatelo sostituire da un tecnico autorizzato. Controllate regolarmente la prolunga del cavo e sostituitemela se è danneggiata. Tenete le impugnature asciutte e libere da olio e grasso.
  14. Staccate la spina dalla presa di corrente quando l'elettrotensile non viene usato, prima di eseguire la manutenzione e di sostituire gli utensili.
  15. Usate solamente accessori consigliati. Gli accessori consigliati sono riportati nelle istruzioni per l'uso. Seguite le istruzioni allegate agli accessori. L'uso di accessori inadatti può essere pericoloso.
  16. Non salite sull'elettrotensile. Sussiste un pericolo di infortuni perchè l'utensile potrebbe ribaltarsi.
  17. Controllate che l'apparecchio non presenti eventuali danni. Prima di usare di nuovo l'elettrotensile controllate con cura che i dispositivi di protezione oppure le parti leggermente danneggiate siano in ordine ed in grado di funzionare correttamente. Controllate che le parti mobili possano funzionare perfettamente, che non siano bloccate o che non siano danneggiate. Tutte le parti devono essere montate in modo corretto e soddisfare tutte le condizioni per garantire un funzionamento corretto dell'elettrotensile. Fate riparare o sostituire subito a regola d'arte da un'officina specializzata le parti ed i dispositivi di protezione danneggiati, salvo sia indicato diversamente nelle istruzioni per l'uso. Fate sostituire l'interruttore danneggiato da un'officina del servizio assistenza. Non usate l'apparecchio se non è possibile accendere e spegnere l'interruttore.
  18. Senso di lavoro Accertatevi che la freccia del senso di rotazione sia rivolta verso il pezzo da lavorare.
  19. Non lasciate senza sorveglianza gli utensili in movimento. Spegnete l'elettrotensile se ve ne allontanate. Aspettate finché l'elettrotensile si sia fermato completamente.
  20. Collegate l'utensile a massa. Se l'elettrotensile è dotato di un attacco con conduttore di terra, può venire inserito solamente nella presa apposita.
  21. Tenete conto degli influssi ambientali. Non esponete gli elettrotensili alla pioggia. Non usate gli utensili in un ambiente umido o bagnato. Assicuratevi che l'illuminazione sia sufficiente. Non usate gli utensili nelle vicinanze di liquidi o di gas infiammabili.
  22. Proteggetevi dalle scosse elettriche. Evitate il contatto con parti collegate a massa.
  23. Tenete gli utensili in luogo sicuro. Gli utensili non usati si devono conservare in un luogo pulito, asciutto e chiuso fuori dalla portata dei bambini.
  24. Collegate i dispositivi di aspirazione della polvere. Nel caso in cui ci siano collegamenti al sistema di aspirazione e di raccolta della polvere, accertatevi che questi vengano collegati ed usati.
  25. Non usate il cavo per scopi per i quali non è stato concepito. Non usate il cavo per staccare la spina dalla presa di corrente. Proteggete il cavo dal calore, dall'olio e dagli spigoli vivi.
  26. Evitate delle posizioni del corpo insolite. Assicuratevi di essere in posizione sicura e sempre in equilibrio.
  27. Evitate la messa in moto involontaria. Accertatevi che l'interruttore sia spento prima di inserire la spina nella presa di corrente.
  28. All'aperto usate solamente cavi di prolunga omologati per questo e contrassegnati in modo corrispondente.
  29. Siate attenti. Fate attenzione a quello che fate. Eseguite il lavoro in modo consapevole. Non usate l'utensile se non riuscite a concentrarvi.
  30. **ATTENZIONE!** L'uso di utensili ed accessori diversi da quelli consigliati può rappresentare un fattore di rischio per l'utilizzatore.
  31. Fate riparare l'utensile da un tecnico elettricista.



- Questo utensile corrisponde alle relative norme di sicurezza. Le riparazioni devono venire eseguite solamente da un tecnico elettricista usando ricambi originali, altrimenti ne possono derivare incidenti per l'utilizzatore.
32. Tenete le istruzioni di sicurezza in luogo sicuro.

### Ulteriori regole di sicurezza per troncatrici a lama circolare

1. **ATTENZIONE!** Non usate la troncatrice a lama circolare se non è stata completamente assemblata e montata secondo queste istruzioni.
2. Se non conoscete a sufficienza il modo di maneggiare la troncatrice a lama circolare, chiedete consiglio al vostro superiore, insegnante o ad altre persone qualificate.
3. Portate occhiali protettivi di sicurezza, la visiera protettiva, la maschera, il grembiule protettivo, indumenti dalle maniche lunghe ed aderenti e guanti.
4. Usate solo le lame circolari rinforzate consigliate.
5. Serrate la vite dell'albero ed tutti i fermi prima di iniziare a lavorare.
6. Accertatevi che il bloccaggio dell'albero sia allentato prima di iniziare a lavorare.
7. Lasciate i dispositivi di sicurezza fondamentalmente al loro posto e accertatevi che funzionino perfettamente.
8. Tenete le mani lontane dalla lama circolare.
9. Fissate con cura il pezzo da lavorare. Deve essere fermato diritto e serrato per evitare un possibile movimento e ribaltamento al termine del taglio.
10. Non eseguite mai il taglio senza un appoggio.
11. Non inserite mai le mani dietro o vicino alla lama circolare.
12. Accertatevi che la lama sia completamente ferma prima di togliere il pezzo da lavorare, di fissarne uno nuovo o di modificare l'angolo.
13. Accertatevi che sulla lama circolare e sulla flangia non ci siano corpi estranei.
14. Se montate una lama circolare, fate attenzione che la vite dell'albero venga serrata solo fino a tenere la lama e non la lasci slittare. Se doveste serrare troppo la vite dell'albero, la lama circolare può venire danneggiata oppure staccarsi dalla flangia.
15. Usate solamente le lame circolari consigliate che siano adatte per 3400 giri/min o una velocità maggiore e contrassegnate nel modo corrispondente.
16. Controllate che la lama circolare non presenti eventualmente screpolature o altri danni. Sostituite subito una lama circolare screpolata o danneggiata.
17. Usate solo flange per mole che siano indicate per il vostro elettroutensile.
18. Prima di accendere l'utensile accertatevi che la lama circolare non tocchi il pezzo da lavorare.
19. Prima di iniziare a tagliare, portate il motore al massimo dei giri.
20. Dopo avere acceso l'elettroutensile, abbassate lentamente la lama circolare fino a quando venga a contatto del pezzo da tagliare. Poi eseguire il taglio senza scossoni. Evitate che la lama circolare sobbalzi oppure vibri perché in questo modo si consuma più velocemente, e può risultare in un taglio mal eseguito oppure nella rottura della lama circolare.
21. Il modo migliore di eseguire il taglio è di tenere il pezzo in modo che l'angolo rispetto alla lama circolare sia il minore possibile.
22. Il numero dei tagli per lama circolare e la loro qualità può variare notevolmente a seconda dei tempi di taglio. I tagli eseguiti rapidamente possono causare una rapida logorazione della lama circolare, ma impediscono anche che il materiale si scolori e che si formino bave. Fateci particolare attenzione nel caso di tubi dalle pareti sottili. Giungendo alla fine del taglio, non diminuite la velocità, ma continuate il movimento con la stessa forza. In questo modo si protegge il materiale dal surriscaldamento e dalla formazione di bave.
23. Usate sempre il coprilama.
24. Non usate mai l'elettroutensile in ambienti con gas o liquidi facilmente infiammabili.
25. Per evitare scosse elettriche non esponete mai l'utensile all'umidità o alla pioggia.
26. Questo elettroutensile è stato concepito solo per tagliare metalli ferrosi. Non cercate di tagliare legno, mattoni o magnesio con questo elettroutensile.
27. Dopo che una nuova lama circolare è stata montata, non mettetevi nel suo senso di taglio. Lasciate funzionare l'elettroutensile per circa un minuto prima di iniziare a tagliare. Se la lama circolare ha una rottura o un errore non visibile, si romperebbe in meno di un minuto.
28. Scollegate la corrente prima di eseguire la manutenzione o la regolazione dell'utensile.
29. Se dovesse mancare una parte dell'elettroutensile, se fosse danneggiata o in qualche modo non in ordine o se un componente elettrico non dovesse funzionare perfettamente, spegnete l'elettroutensile e staccate la spina dalla presa di corrente. Sostituite la parte mancante, danneggiata o difettosa prima di continuare il lavoro.
30. Nel caso di lame dotate di flange a lati dritti, si



devono osservare i valori consigliati per lo spessore ed il diametro del foro.



Portate gli occhiali protettivi



Portate cuffie antirumore



Portate una protezione dalla polvere

#### Valori delle emissioni di rumori

Livello di pressione acustica LPA:	98 dB(A)
Livello di potenza sonora LWA:	111 dB(A)

#### 5. Caratteristiche tecniche

Motore a corrente alternata	230V 50Hz
Potenza P	2000 Watt
Numero di giri a vuoto n0	3900 min-1
Lama circolare	Ø 355 x Ø 25,4 x 3,2 mm
Superficie di appoggio	445 x 245 mm
Raggio di inclinazione	0 - 45° mm
Max. capacità di serraggio	
morsa a vite	0 -240 mm
Larghezza di taglio con 90°	Ø 100 / 70 x 170 mm
Larghezza di taglio con 45°	100 x 70 mm
Peso	19,6 kg

#### 6. Prima della messa in esercizio

- Togliere la troncatrice per metallo dall'imballo e verificare che non presenti danni dovuti al trasporto.
- L'apparecchio deve venire installato in modo stabile, cioè deve venire avvitato su un banco di lavoro o su un basamento solido.
- Prima della messa in esercizio tutte le coperture ed i dispositivi di sicurezza devono essere montati regolarmente.
- La lama circolare deve poter scorrere liberamente.
- Prima di azionare l'interruttore di ON/OFF accertatevi che la lama circolare sia montata correttamente e che le parti mobili siano facili da azionare.
- Prima di inserire la spina nella presa di corrente assicuratevi che i dati sulla targhetta corrispondano a quelli della fonte di alimentazione.

#### 7. Montaggio

**Attenzione!** Staccare la spina dalla presa di alimentazione prima di eseguire tutti i lavori di manutenzione, di allestimento e di montaggio alla sega circolare.

##### 7.1 Sicura per il trasporto / Maniglia (Fig. 1 / 2)

- La testa della sega (1) è stata fissata con una catena (13) nella posizione inferiore. (Fig. 2)
  - Spingete verso il basso la testa della sega (1) facendo forza sull'impugnatura (2) e sganciare la catena (13).
  - Muovete lentamente verso l'alto la testa della sega (1).
- Attenzione!** La testa della sega (1) scatta automaticamente verso l'alto grazie alla molla di richiamo; non mollate quindi l'impugnatura (2) al termine del taglio, ma sollevate lentamente la testa della sega (1) esercitando una leggera contropressione.
- La Fig. 2 mostra la testa della sega (1) in posizione superiore.
  - Per il trasporto la testa della sega (1) dovrebbe venire bloccata di nuovo in posizione inferiore con la catena (13).
  - La sega è dotata di una maniglia (8) per poterla trasportare più facilmente.

##### 7.2 Morsa a vite (Fig. 3 / 4)

Ogni pezzo prima di essere tagliato deve venire fissato in una morsa a vite (15).

- Ribaltate verso l'alto la parte superiore della madre vite (14).
  - Estraeete il mandrino (5) finché il pezzo possa venire serrato tra le superfici di serraggio (4/7) della morsa a vite (15).
- Avvertenza Non è necessario ruotare il mandrino (5) se la mezza madre vite (14) è ribaltata verso l'alto. Il mandrino (5) può quindi venire inserito in misura maggiore o minore in continuo.
- Spingete in avanti il mandrino (5) fino a quando la superficie di serraggio (4) non tocchi il pezzo da lavorare.





- Abbassate quindi la metà superiore della madre vite (14) in modo che il mandrino (5) e le due parti della madre vite si inseriscano l'una nelle altre.
- Ruotando la manovella (6) il pezzo da lavorare viene serrato saldamente nella morsa a vite (15).

### 7.3. Taglio obliquo (Fig. 5)

È possibile inclinare la morsa a vite da 0° a 45° per potere eseguire tagli obliqui.

- Allentate le due viti (16/17).
- Ruotate la superficie di serraggio (7) della morsa a vite (15) sull'angolazione desiderata.
- Serrate di nuovo le viti (16/17).
- Nel serrare il pezzo da tagliare la superficie anteriore di serraggio (4) si porta automaticamente nella posizione necessaria e su una linea con il pezzo da lavorare per consentirne un fissaggio sicuro.

### 7.4. Regolazione della vite di battuta (Fig. 6)

Con la vite di battuta (18) si può regolare il movimento verso il basso della lama. Ciò è necessario dato che il diametro della lama si riduce con l'usura e quindi non riuscirebbe a tagliare completamente il pezzo.

- Allentate il controdado (19).
- Secondo necessità svitate o avvitate la vite di battuta (18).
- Muovete verso il basso la testa della sega (1) per controllare se la lama circolare (11) giunga fino alla superficie di serraggio (7) della morsa a vite (15).
- Serrate di nuovo il controdado (19).

### 7.5. Sostituzione della lama (Fig. 7/8)

- Staccate la spina dalla presa di corrente.
- Portate la testa della lama (1) nella posizione superiore di riposo.
- Spingete verso l'alto il coprilama (3) fino a quando scatti in posizione.
- Allentate il dado ad alette (20) e ruotate all'indietro la copertura laterale della lama (21).
- Premete verso destra il bloccaggio dell'albero (9) e con l'altra mano ruotate lentamente la lama (11) fino a quando il bloccaggio dell'albero scatti in posizione (9).
- Con la chiave fornita (23) svitate la vite dell'albero (22) in senso antiorario.
- Togliere la vite dell'albero (22), la rosetta, la flangia esterna (24) e la lama circolare consumata (11).
- Inserite la nuova lama circolare eseguendo le

operazioni nell'ordine inverso e serratela. Attenzione: prima del montaggio pulite con cura le flange.

- Osservate la freccia che indica il senso di rotazione.
- Usate solamente le lame circolari rinforzate consigliate e serrate la vite dell'albero (22) solo fino a quando la lama circolare (11) venga tenuta in modo sicuro e non slitti. Se la vite dell'albero (22) viene serrata troppo, la lama può venire danneggiata.
- Ruotate di nuovo in avanti la copertura laterale della lama (21) e fissatela con la vite ad alette (20).
- Con l'impugnatura muovete verso il basso la testa della sega (1) in modo che la protezione mobile della lama (3) venga sbloccata e si ribalti in avanti.

## 8.0. Funzionamento

### 8.1. Interruttore di ON/OFF (Fig. 9)

La troncatrice per metallo MKS 355 è dotata di un interruttore di sicurezza per evitarne l'accensione involontaria.

- Spingete all'indietro la sicura (25).
- Solo ora si può premere l'interruttore (10) per accendere la troncatrice.
- Per spegnere la sega, si deve mollare l'interruttore (10).

### 8.2. Esecuzione del taglio (Fig. 10/11)

- Serrate bene il pezzo da lavorare nella morsa a vite.
- Accendete l'elettrotensile ed attendete fino a quando il motore abbia raggiunto il suo massimo numero di giri.
- Tenendo l'impugnatura (2) premete verso il basso la testa della sega (1) fino a quando la lama circolare tocchi il pezzo da lavorare.
- Muovete la lama (11) attraverso il materiale da tagliare con movimento uniforme. **Attenzione:** la lama circolare non deve sobbalzare o vibrare perché ciò diminuisce la qualità del taglio o può addirittura comportare la rottura della mola.
- Durante l'esecuzione del taglio l'impugnatura (2) deve venire premuta saldamente ed in modo uniforme verso il basso.
- La velocità del taglio non dovrebbe venire ridotta verso la fine dell'operazione, per evitare così il surriscaldamento del pezzo da tagliare ed una maggiore formazione di bave.



Avvertenza Il numero dei tagli per lama e la loro qualità può variare notevolmente a seconda dei tempi di taglio.  
L'esecuzione rapida del taglio può portare ad un'usura più veloce della lama, ma anche servire a ridurre le scolorazioni e la formazione di bave.

### 9.0. Manutenzione

- Attenzione! Staccate la spina dalla presa di corrente.
- Togliete regolarmente la polvere e lo sporco dalla macchina. Il modo migliore di eseguire la pulizia è con una spazzola fine o con uno straccio.
- Non usate sostanze corrosive per pulire le parti in plastica.

### 10.0. Ordinazione dei ricambi

Volendo commissionare dei pezzi di ricambio, si dovrebbe dichiarare quanto segue:

- modello dell'apparecchio
- numero dell'articolo dell'apparecchio
- numero d'ident. dell'apparecchio
- numero del pezzo di ricambio del ricambio necessitato.

Per i prezzi e le informazioni attuali si veda [www.isc-gmbh.info](http://www.isc-gmbh.info)

**1. Opis urządzenia (rys. 1/2)**

- 1 Głowica tnąca
- 2 Uchwyt
- 3 Ruchoma osłona ściernicy tnącej
- 4 Szczęka zaciskowa ruchoma
- 5 Wrzeciono
- 6 Korbka
- 7 Szczęka zaciskowa stała
- 8 Uchwyt do noszenia
- 9 Blokada wałka
- 10 Włącznik /wyłącznik
- 11 Ściernica tnąca
- 12 Podstawa robocza
- 13 Łańcuszek
- 14 Nakrętka dzielona
- 15 Imadło
- 16 Śruba zamka
- 17 Śruba zamka

**2. Zakres dostawy**

- Preczynarka do metali
- Ściernica tnąca do stali
- Klucz widelkowy płaski

**3. Zastosowanie zgodne z przeznaczeniem**

Preczynarka do metali MKS 355/1 przeznaczona jest do cięcia metali, zgodnie z wielkością urządzenia. Urządzenie wolno używać tylko zgodnie z jego przeznaczeniem.

Każde inne, wykraczające poza ten zakres zastosowanie jest niezgodne z przeznaczeniem. Za wynikające stąd szkody i okaleczenia wszelkiego rodzaju odpowiada użytkownik / obsługujący, a nie producent.

Wolno stosować tylko ściernice tnące przewidziane dla tej maszyny. Zabrania się stosowania wszelkiego rodzaju tarcz ze stali szybko tnącej, węglików spiekanych, diamentu itp.

Do zgodnego z przeznaczeniem zastosowania należy również przestrzeganie wskazówek dotyczących bezpieczeństwa oraz instrukcji montażu i wskazówek eksploatacyjnych w instrukcji obsługi.

Osoby, które obsługują i konserwują urządzenie, muszą się z nimi zapoznać oraz należy je pouczyć o możliwych niebezpieczeństwach.

Poza tym należy jak najdokładniej przestrzegać obowiązujących przepisów w sprawie zapobiegania wypadkom (BHP).

Należy stosować się do pozostałych ogólnych zasad z dziedziny medycyny pracy i techniki bezpieczeństwa.

Przeróbki dokonane w maszynie całkowicie wykluczają odpowiedzialność producenta za spowodowane na skutek tego szkody.

Pomimo zgodnego z przeznaczeniem stosowania nie można całkowicie wyeliminować określonych czynników ryzyka resztkowego. Ze względu na konstrukcję i budowę maszyny mogą wystąpić następujące zagrożenia:

- Dotknięcie ściernicy w nieosłoniętym obszarze przecinania.
- Sięgnięcie do wirującej ściernicy (rana cięta).
- Odrzucenie przedmiotu obrabianego i części przedmiotu obrabianego.
- Pęknięcie/ziarnienie ściernicy.
- Wyrzucenie uszkodzonych lub wadliwych ściernic.
- Uszkodzenia słuchu w wypadku nie stosowania słuchawek ochronnych.

**4. Ważne wskazówki**

Należy starannie przeczytać instrukcję obsługi i przestrzegać zawartych w niej wskazówek. Prosimy zapoznać się na podstawie tej instrukcji z urządzeniem, jego prawidłowym używaniem oraz wskazówkami dotyczącymi bezpieczeństwa.

**Wskazówki dotyczące bezpieczeństwa:**

- Ostrzeżenie: Stosując elektronarzędzia należy przestrzegać podstawowych zasad bezpieczeństwa pracy, aby wykluczyć ryzyko pożaru, porażenia prądem elektrycznym oraz szkód osobowych.
  - Należy przestrzegać wszystkich tych wskazówek przed rozpoczęciem pracy i podczas pracy z piłą.
1. Dla własnego bezpieczeństwa należy przed uruchomieniem elektronarzędzia przeczytać niniejsze wskazówki dotyczące bezpieczeństwa. Należy zapoznać się z zakresem zastosowania i jego ograniczeniami oraz ze związanymi z tym specjalnymi zagrożeniami.
  2. Nie wolno usuwać żadnych zabezpieczeń i osłon.
  3. Stosować wyposażenie ochronne. - Nosić okulary ochronne. Zwykłe okulary nie są okularami ochronnymi.

PL

- Przy pracach powodujących wytwarzanie pyłu używać maski przeciwpyłowej.
4. Nie pozostawiać w elektronarzędziu żadnych kluczy. Sprawdzić zawsze przed włączeniem, czy wyjęto klucze i narzędzia do nastawiania.
  5. Utrzymywać porządek na stanowisku pracy. Nieporządek w miejscu pracy może być przyczyną wypadku.
  6. Unikać wpływu niebezpiecznych czynników otoczenia. Nie używać elektronarzędzi w wilgotnym lub mokrym otoczeniu i nie narażać ich na działanie deszczu. Utrzymywać czystość w miejscu pracy. Zadbać, aby na stanowisku pracy była wystarczająca ilość miejsca.
  7. Nie dopuszczać dzieci. Nie wolno pozwolić osobom postronnym, a przede wszystkim dzieciom, na dotykanie elektronarzędzia lub przewodów. Nie dopuszczać ich do stanowiska pracy.
  8. Zabezpieczyć elektronarzędzie przed dziećmi! Za pomocą klódek, wyłącznika głównego lub wyciągnięcia kluczy z włączników.
  9. Nie przeciążać elektronarzędzia. Najbezpieczniej i najlepiej pracuje się w podanym zakresie mocy.
  10. Używać właściwego elektronarzędzia. Nie używać elektronarzędzi do celów, do których nie są przeznaczone.
  11. Nosić odpowiednie ubranie robocze. Nie wolno nosić luźnego ubrania lub biżuterii, gdyż mogą one zostać wciągnięte przez ruchome części urządzenia. Zalecane jest noszenie obuwia z profilowaną podeszwą. Na długie włosy należy zakładać siatkę na włosy.
  12. Zabezpieczyć przedmiot obrabiany. Do przytrzymania przedmiotu obrabianego stosować uchwyty mocujące lub imadło. W ten sposób przedmiot przytrzymywany jest bezpieczniej niż w ręce.
  13. Starannie dbać o elektronarzędzie. Dbać o czystość i dobre naostrzenie narzędzi, aby móc lepiej i bezpieczniej wykonywać pracę. Stosować się do przepisów dotyczących konserwacji i wskazówek na temat wymiany narzędzia tnącego. Kontrolować regularnie kabel elektronarzędzia i w razie uszkodzenia natychmiast zlecić jego wymianę uprawnionemu elektrykowi. Kontrolować regularnie przedłużacz i natychmiast go wymienić, jeżeli zostanie uszkodzony. Uchwyty utrzymywać w suchym stanie oraz wolne od oleju i smarów.
  14. Wyciągnąć wtyczkę przewodu zasilającego z gniazdka: w wypadku nie używania elektronarzędzia, przed pracami konserwacyjnymi i przy wymianie wyposażenia.
  15. Używać tylko zalecanego wyposażenia. Informacje na temat zalecanego wyposażenia należy odszukać w instrukcji obsługi. Przestrzegać instrukcji załączonych do wyposażenia. Zastosowanie nieprawidłowego wyposażenia może być niebezpieczne.
  16. Nie stawać na elektronarzędziu. Istnieje niebezpieczeństwo zranienia, gdyż elektronarzędzie może się przechylić.
  17. Sprawdzać elektronarzędzie pod względem ewentualnych uszkodzeń. Przed dalszym stosowaniem elektronarzędzia starannie sprawdzić urządzenia zabezpieczające, osłony lub lekko uszkodzone części, czy prawidłowo funkcjonują zgodnie ze swoim przeznaczeniem. Skontrolować, czy części ruchome funkcjonują prawidłowo i nie zakleszczają się lub czy nie są uszkodzone. Wszystkie części muszą być prawidłowo zamontowane i spełniać wszystkie wymagania, aby zapewnić prawidłową pracę elektronarzędzia. Uszkodzone urządzenia zabezpieczające, osłony i części muszą zostać fachowo naprawione lub wymienione w autoryzowanym warsztacie serwisowym, o ile nie podano inaczej w instrukcji obsługi. Wymianę uszkodzonych włączników należy powierzyć warsztatowi serwisowemu producenta. Nie używać elektronarzędzi, jeżeli nie działa ich włącznik / wyłącznik.
  18. **Kierunek wykonywania pracy.** Upewnić się, że strzałki wskazujące kierunek obrotów skierowane są w stronę przedmiotu obrabianego.
  19. Nie pozostawiać bez nadzoru pracującego elektronarzędzia. W przypadku konieczności oddalenia się od maszyny należy ją wyłączyć. Odczekać, aż maszyna całkowicie zatrzyma się.
  20. Należy uziemić elektronarzędzie. Jeśli elektronarzędzie jest wyposażone w przyłącze przewodu ochronnego, to wolno podłączać je tylko do przewidzianego dla tych celów gniazda wtykowego.
  21. Uwzględnić wpływy otoczenia. Nie pozostawiać elektronarzędzi na deszczu. Nie używać elektronarzędzi w wilgotnym lub mokrym otoczeniu. Zadbać o dobre oświetlenie. Nie używać elektronarzędzi w pobliżu palnych cieczy lub gazów.
  22. Chronić się przed porażeniem prądem. Nie należy dotykać ciałem uziemionych części urządzenia.
  23. Bezpiecznie przechowywać elektronarzędzia. Nie używane urządzenia należy przechowywać w suchym, zamkniętym na klucz i niedostępnym dla dzieci pomieszczeniu.
  24. Podłączyć urządzenie do odsysania pyłu! Jeżeli dostępne są przyłącza do odsysania i

- pochłaniania pyłu, należy upewnić się, czy można je podłączyć i używać.
25. Nie używać kabla do celów, do których nie jest on przeznaczony. Nie wolno ciągnąć za kabel przy wyciąganiu wtyczki z gniazdka. Chronić przewody przed wysoką temperaturą, olejami i ostrymi krawędziami.
  26. Unikać nienaturalnych pozycji ciała. Dbać o pewną postawę ciała i cały czas utrzymywać równowagę.
  27. Unikać nieoczekiwane uruchomienia elektronarzędzia. Upewnić się przed podłączeniem wtyczki kabla zasilającego do gniazdka, że włącznik jest wyłączony.
  28. Na wolnym powietrzu wolno stosować tylko dopuszczone do tego i odpowiednio oznaczone przedłużacze.
  29. Pracować uważnie. Koncentrować się na wykonywanej pracy. Przy pracy zachować rozsądek. Nie używać elektronarzędzia, jeżeli jest się nieskoncentrowanym.
  30. **OSTRZEŻENIE!** Używanie innych narzędzi lub wyposażenia może oznaczać niebezpieczeństwo obrażeń użytkownika.
  31. Naprawę elektronarzędzia powierzać tylko uprawnionemu elektrykowi. Urządzenie to odpowiada stosownym przepisom bezpieczeństwa. Naprawy może przeprowadzać tylko uprawniony elektryk, używając oryginalnych części zamiennych; w przeciwnym razie użytkownicy zagrożeni są wypadkiem.
  32. Starannie przechowywać wskazówki dotyczące bezpieczeństwa.

#### Dodatkowe zasady bezpieczeństwa pracy dla szlifierko-przecinarek

1. **OSTRZEŻENIE!** Zabrania się użytkowania szlifierko-przecinarki, jeśli nie jest całkowicie zmontowana i zamocowana zgodnie z niniejszą instrukcją.
2. W razie braku dostatecznych umiejętności posługiwania się szlifierko-przecinarką należy zasięgnąć porady przełożonego, instruktora lub innych odpowiednio wykwalifikowanych osób.
3. Obowiązuje noszenie okularów ochronnych, osłony twarzy, środków ochrony dróg oddechowych, fartucha ochronnego, obuwia przemysłowego, odzieży z długimi i ciasno przylegającymi rękawami oraz rękawic ochronnych.
4. Używać tylko zalecanych, specjalnie wzmocnionych ściernic tnących.
5. Przed rozpoczęciem pracy mocno dokręcić śrubę wałka oraz wszystkie zaciski.
6. Przed rozpoczęciem pracy upewnić się, że blokada wałka została zwolniona.
7. Dopilnować, aby wszystkie zabezpieczenia i osłony znajdowały się na swoim miejscu i były w dobrym stanie technicznym.
8. Nie zbliżać rąk do wirującej ściernicy.
9. Zabezpieczyć starannie przedmiot obrabiany. Musi on być zamocowany równo i mocno w celu zapobieżenia przemieszczeniom i skrzywieniom pod koniec przecinania.
10. Nie wolno przecinać przedmiotów trzymany swobodnie w rękach.
11. Zabrania się wkładania rąk do przestrzeni za ściernicą lub obok niej.
12. Przed odmocowaniem przecinanego przedmiotu, zamocowaniem nowego lub zmianą kąta cięcia należy upewnić się, że ściernica całkowicie zatrzymała się.
13. Sprawdzić, czy na ściernicy i kołnierzu nie ma ciał obcych.
14. Podczas montażu nowej ściernicy należy uważać na to, aby nakrętka wałka była dokręcona tylko na tyle, aby ściernica była przytrzymywana i nie mogła się obracać. Zbyt silne dokręcenie nakrętki wałka może spowodować uszkodzenie ściernicy lub spadnięcie jej z kołnierza.
15. Używać tylko zalecanych ściernic, które nadają się do pracy z prędkością obrotową 3400 obr/min lub większą i są odpowiednio oznakowane.
16. Zawsze sprawdzać, czy na ściernicy nie ma pęknięć lub innych uszkodzeń. Ściernice popękane lub uszkodzone należy natychmiast wymieniać.
17. Wolno stosować tylko kołnierze do ściernic tnących przewidziane dla tej maszyny.
18. Przed włączeniem należy upewnić się, że ściernica nie dotyka przedmiotu przecinanego.
19. Przed rozpoczęciem przecinania odczekać, aż silnik rozpędzi się do pełnej prędkości obrotowej.
20. Po włączeniu maszyny należy powoli obniżyć ściernicę aż do zetknięcia się jej z przecinanym przedmiotem. Następnie należy równomiernie przeciąć przedmiot. Unikać podskakiwania lub drgania ściernicy, ponieważ może to spowodować przedwczesne zużycie ściernicy, niewłaściwą jakość przecięcia albo uszkodzenie ściernicy.
21. Najlepszą jakość przecinania przedmiotów uzyskuje się, jeżeli ułożone są pod możliwie małym kątem w stosunku do ściernicy.
22. Liczba i jakość przecięć możliwych do wykonania na jednej ściernicy może być zmienna w zależności od zmiennego czasu

PL

precinania. Zbyt szybkie precinanie może spowodować przedwczesne zużycie się ściernicy, ale zabezpiecza przed przypaleniem materiału lub powstaniem zadziorów. Szczególną uwagę należy zwrócić na to przy precinaniu cienkościennych rur. Tuż przed zakończeniem cięcia nie należy zmniejszać prędkości posuwu lecz silnie dociskając przeciąć do końca. W ten sposób można uniknąć przypalenia materiału i powstania zadziorów.

23. Zawsze należy używać osłony ściernicy.
24. Zabrania się użytkowania maszyny w miejscach, gdzie występują łatwopalne ciecze lub gazy.
25. Aby uniknąć porażenia prądem, nie używać urządzenia w mokrym otoczeniu lub na deszczu.
26. Elektronarzędzie jest przeznaczone tylko do precinania stopów żelaza. Zabrania się próbowania cięcia drewna, cegiel oraz stopów lub magnezu.
27. Po zamontowaniu nowej ściernicy tnącej nie wolno ustawić się w kierunku cięcia ściernicy. Przed rozpoczęciem cięcia należy odczekać przez ok. 1 minutę przy pracującej maszynie. Obecność niewidocznego pęknięcia lub wady wewnętrznej w ściernicy spowoduje rozerwanie się jej przed upływem 1 minuty.
28. Przed czynnościami konserwacji lub regulacji należy odłączyć maszynę od zasilania.
29. W przypadku braku, uszkodzenia lub nieprawidłowego stanu technicznego jakiegokolwiek części maszyny bądź też nieprawidłowej pracy osprzętu elektrycznego należy maszynę wyłączyć i wyjąć wtyczkę z gniazdka sieciowego. Przed kontynuowaniem pracy należy wymienić brakujące, uszkodzone lub wadliwe części.
30. W przypadku ściernic tnących wyposażonych w kołnierze o prostopadłych powierzchniach należy przestrzegać zalecanych wartości grubości i średnic otworów.



Nosić okulary ochronne



Nosić słuchawki ochronne



Nosić maskę przeciwpyłową

38

## Wartości emisji hałasu

Poziom ciśnienia akust. LPA	98 dB(A)
Poziom mocy akustycznej LWA	111 dB(A)

## 5. Dane techniczne

Silnik prądu przemiennego	230V 50 Hz
Moc P	2000 W
Prędkość obrotowa biegu jałowego $n_0$	3900 obr./min.
Ściernica tnąca	Ø 355 x Ø 25,4 x 3,2 mm
Powierzchnia ustawienia	445 x 245 mm
Zasięg skręcenia	0 - 45° mm
Max. szerokość mocowania w imadle	0 - 240 mm
Szerokość przecinarki przy ustawieniu 90°	Ø 100 / 70 x 170 mm
Szerokość przecinarki przy ustawieniu 45°	100 x 70 mm
Ciężar	19,6 kg

## 6. Przed uruchomieniem

- Rozpakować przecinarkę do metali i sprawdzić pod względem ewentualnych uszkodzeń transportowych.
- Maszynę należy ustawić stabilnie, tzn. przykręcić na stałe śrubami do stołu warsztatowego lub stabilnego stojaka.
- Przed uruchomieniem należy prawidłowo zamontować osłony i urządzenia zabezpieczające.
- Ściernica tnąca musi się swobodnie poruszać.
- Przed naciśnięciem włącznika / wyłącznika upewnić się, czy tarcza tnąca jest właściwie zamontowana i czy części ruchome poruszają się swobodnie.
- Sprawdzić przed podłączeniem maszyny, czy dane na tabliczce znamionowej zgadzają się z wartością napięcia w sieci zasilającej.

## 7. Montaż

**Uwaga!** Przed wszystkimi pracami konserwacyjnymi, przezbrajaniem i montażem piły tarczowej należy wyciągnąć wtyczkę kabla zasilającego z gniazdka.

### 7.1 Zabezpieczenie transportowe / uchwyt do noszenia (rys. 1 / 2)

- Dla celów transportu przymocowano głowicę tnącą (1) łańcuszkiem (13) w dolnym położeniu. (rys.2)
- Docisnąć głowicę tnącą (1) za uchwyt (2) do dołu i odczepić łańcuszek (13).
- Powoli przesunąć głowicę tnącą (1) do góry. Uwaga! Sprężyna powrotna powoduje automatyczne odbicie głowicy tnącej (1) do góry, dlatego po zakończeniu cięcia nie wolno zwalniać uchwytu (2) lecz powoli przesunąć głowicę tnącą (1) do góry wywierając lekki nacisk w dół.
- Rys. 2 przedstawia głowicę tnącą (1) w górnym położeniu.
- Dla celów transportu należy głowicę tnącą (1) zablokować na powrót łańcuszkiem (13) w dolnym położeniu.
- Dla ułatwienia transportu przecinarka jest wyposażona w uchwyt (8) do noszenia.

### 7.2. Imadło (rys. 3 / 4)

Przed przecinaniem każdy przedmiot musi być zamocowany w imadle (15).

- Odchylić górną połówkę nakrętki (14) ku górze.
- Wykręcić wrzeciono (5) na tyle, żeby było możliwe zamocowanie przecinanego przedmiotu pomiędzy powierzchniami szczęk zaciskowych (4/7) imadła (15).  
**Wskazówka:** Nie ma potrzeby obracania wrzeciona (5), gdy połówka nakrętki (14) jest odchylna do góry. Wrzeciono (5) można wyciągać lub wsuwać płynnie.
- Przesunąć wrzeciono (5) do przodu na tyle, aż powierzchnia szczęki zaciskowej (4) zetknie się z przecinanym przedmiotem.
- Zamknąć górną połówkę nakrętki (14) z powrotem ku dołowi, aż do zazębienia się wrzeciona (5) z obiema połówkami nakrętki dzielonej.
- Przez obracanie korбки (6) przedmiot przecinany zostanie zamocowany w imadle (15).

### 7.3. Cięcia ukośne (rys. 5)

W celu wykonania cięcia ukośnego można obrócić imadło w zakresie 0° - 45°.

- Poluzować obydwie śruby (16/17).
- Obrócić szczękę zaciskową (7) imadła (15) o żądany kąt.
- Dokręcić na powrót śruby (16/17).
- Podczas zaciskania przecinanego przedmiotu w imadle przednia szczęka zaciskowa (4)

automatycznie obraca się do wymaganego położenia i ustawia się równolegle do mocowanego przedmiotu, co zapewnia jego pewne zamocowanie.

### 7.4. Regulacja śruby zderzakowej (Rys. 6)

Przy pomocy śruby zderzakowej (18) można wyregulować ruch ściernicy tnącej do dołu. Jest to konieczne z uwagi na fakt, że ściernica tnąca w miarę zużycia zmniejsza swoją średnicę i wtedy przedmiot nie mógłby zostać całkowicie przecięty.

- Poluzować przeciwnakrętkę (19).
- W razie potrzeby wkręcić lub wykręcić śrubę zderzakową (18).
- Przesunąć głowicę tnącą (1) do dołu w celu sprawdzenia, czy ściernica tnąca (11) sięga do szczęki zaciskowej (7) imadła (15).
- Dokręcić na powrót przeciwnakrętkę (19).

### 7.5. Wymiana ściernicy tnącej (rys. 7 / 8)

- Wyciągnąć z gniazdka wtyczkę kabla zasilającego.
- Ustawić głowicę tnącą (1) w górnym położeniu spoczynkowym
- Przesunąć ruchomą osłonę ściernicy tnącej (3) aż do zatrzaśnięcia.
- Odkręcić nakrętkę motylkową (20) i przekręcić boczną osłonę ściernicy tnącej (21) ku tyłowi.
- Wcisnąć blokadę wałka (9) w prawą stronę i drugą ręką powoli obracać ściernicę tnącą (11), aż do zatrzaśnięcia się blokady wałka (9).
- Przy pomocy klucza płaskiego (23), należącego do wyposażenia, wykręcić śrubę wałka (22) w kierunku przeciwnym do ruchu wskazówek zegara.
- Zdjąć śrubę wałka (22), podkładkę, kołnierz zewnętrzny (24) i zużyta ściernicę tnącą (11).
- Założyć i zamocować nową ściernicę tnącą wykonując opisane wyżej czynności w odwrotnej kolejności.  
**Uwaga:** Przed montażem starannie oczyścić kołnierz.
- Zwrócić uwagę na strzałkę wskazującą kierunek obrotów.
- Używać tylko zalecanych, specjalnie wzmocnionych ściernic tnących i dokręcać śrubę wałka (22) tylko na tyle, aby ściernica tnąca (11) była pewnie przytrzymywana i nie mogła się obracać. Zbyt silne dokręcenie śruby wałka (11) może spowodować uszkodzenie ściernicy.
- Przekręcić boczną osłonę ściernicy tnącej (21) z powrotem do przodu i zamocować nakrętkę motylkową (20).

PL

- Przesunąć głowicę tnącą (1) przy pomocy uchwytu ku dołowi, aby ruchoma osłona ściernicy tnącej (3) została z powrotem odblokowana i przehyliła się do przodu.
- Regularnie usuwać z maszyny pył i zanieczyszczenia. Czyszczenie najlepiej wykonać delikatną szczotką lub szmatką.
- Do czyszczenia tworzywa sztucznego nie używać środków o działaniu żrącym.

## 8.0. Obsługa

### 8.1. Włącznik/wyłącznik (rys. 9)

Piła tarczowa do metali wyposażona jest w wyłącznik bezpieczeństwa, zabezpieczający ją przed nieumyślnym załączeniem.

- Przesunąć do tyłu suwak blokady (25).
- Teraz przez naciśnięcie włącznika (10) można załączyć piłę.
- Aby wyłączyć piłę należy na powrót zwolnić włącznik (10).

### 8.2. Wykonywanie cięć (rys. 10 / 11)

- Mocno zamocować przecinany przedmiot w imadle.
- Włączyć urządzenie i odczekać, aż silnik osiągnie maksymalną prędkość obrotową
- Docisnąć głowicę tnącą (1) za uchwyt (2) do dołu aż do lekkiego zetknięcia się ściernicy tnącej z przecinany przedmiotem.
- Równomiernie przesuwać ściernicę tnącą (11) przez przecinany materiał.  
**Uwaga:** Nie wolno dopuszczać do drgań lub podskakiwania ściernicy tnącej, ponieważ spowoduje to pogorszenie jakości cięcia, a nawet pęknięcie ściernicy tnącej.
- Podczas przecinania należy mocno i równomiernie dociskać uchwyt (2) do dołu.
- Pod koniec przecinania nie wolno zmniejszać prędkości cięcia, ponieważ może to spowodować przegrzanie przecinanego przedmiotu i powstanie nadmiernych zadziorów.  
**Wskazówka:** Ilość cięć możliwa do wykonania na ściernicy oraz ich jakość mogą wahać się w szerokich granicach w zależności od czasów przecinania.

Zbyt szybkie przecinanie może spowodować przedwczesne zużycie się ściernicy, ale zabezpiecza przed przypaleniem materiału lub powstaniem zadziorów.

## 9.0. Konserwacja

- **Uwaga!** Wyciągnąć z gniazdka wtyczkę kabla zasilającego.

## 10.0. Zamawianie części zamiennych

Zamawiając części zamienne, należy podać następujące dane:

- Typ urządzenia
  - Nr artykułu
  - Nr identyfikacyjny
  - Nr części zamiennej
- Aktualne ceny i informacje znajdują Państwo na stronie [www.isc-gmbh.info](http://www.isc-gmbh.info)



## 1. Opis uređaja (slike 1/2)

- 1 Glava pile
- 2 Rukohvat
- 3 Štitnik rezne ploče, pokretan
- 4 Čeljust, pokretna
- 5 Vreteno
- 6 Ručica za okretanje
- 7 Čeljust, čvrsta
- 8 Ručka za nošenje
- 9 Aretiranje vratila
- 10 Prekidač
- 11 Rezna ploča
- 12 Osloni stol
- 13 Lanac
- 14 Preklopna matica
- 15 Škripac
- 16 Vijak suporta
- 17 Vijak suporta

## 2. Opseg isporuke

- Rezalica metala
- Rezna ploča za čelik
- Otvoreni ključ

## 3. Namjenska upotreba

Rezalica metala MS 355/1 je namijenjena za rezanje metala, u skladu s veličinom stroja.

Stroj se smije koristiti samo shodno namjeni.

Svaka druga i dodatna upotreba nije namjenska. Za štete ili svakojake ozljede koje nastaju usljed takve nenamjenske upotrebe odgovara korisnik/radnik, a ne proizvođač.

Smiju se koristiti samo rezne ploče koje su prikladne za stroj. Uporaba svakojakih listova pile od brzoreznog čelika, listova pile opločenih tvrdim metalom ili krom-vanadijem itd. je zabranjena.

Sastavni dio namjenske upotrebe je također poštivanje sigurnosnih uputa, te nuputak za montažu i upute za rad u nuputku za uporabu.

Osobe koje rade na stroju i koje ga održavaju moraju biti upoznati s njim i poučeni o mogućim opasnostima.

Osim toga, važeći propisi za sprečavanje nesreća se najstrože moraju uvažiti.

Treba poštivati ostala pravila iz radne medicine i sigurnosne tehnike.

Izmjene na stroju u cijelosti isključuju odgovornost proizvođača, i za štete koje nastaju usljed toga.

I u slučaju namjenske upotrebe se ne mogu u potpunosti ukloniti određeni rizici. Uvjetovano konstrukcijom i sastavom stroja se mogu pojaviti sljedeći rizici:

diranje rezne ploče u nepokrivenom području rezanja diranje rezne ploče dok se okreće (posjekotine) povratni udar obratka i dijelova obratka lomovi rezne ploče izbacivanje oštećenih ili neispravnih reznih ploča oštećenje sluha kada se ne koristi potrebna zaštita za uši

## 4. Važne upute

Molimo da pažljivo pročitate nuputak za upotrebu i da se držite uputa iz njega. Na osnovu ovoga nuputka za upotrebu upoznajte se s uređajem, ispravnom upotrebom, te sigurnosnim uputama.



### Sigurnosne upute

- **Upozorenje:** Kada se koristi električni alat, moraju se poduzeti načelne sigurnosne mjere kako bi se isključili rizici od požara, električnog udara i ozljeda.
  - Uvažite sve ove upute prije i za vrijeme upotrebe pile.
1. U interesu vlastite sigurnosti, pročitatite ove sigurnosne upute prije uporabe alata. Upoznajte se s područjem primjene i granicama, te specijalnim opasnostima povezanim s tim.
  2. Ne odstranjujte sigurnosne naprave.
  3. Koristite zaštitnu opremu. Nosite zaštitne naočale. Normalne naočale za vid nisu zaštitne naočale. Prilikom radova pri kojima nastaje prašina, koristite masku za disanje.
  4. Ne ostavljajte ključeve u stroju. Prije uključivanja provjerite jesu li ključevi i alat za podešavanje sklonjeni.
  5. Održite red na mjestu rada. Nered na mjestu rada može prouzročiti nezgode.
  6. Izbjegavajte opasne utjecaje okolice. Ne upotrebljavajte stroj u vlažnoj ili mokroj sredini, čuvajte ga od kiše. Održite mjesto rada u čistom stanju. Osigurajte dovoljno slobodnog prostora u području rada.
  7. Čuvajte djecu. Ne dajte da druge osobe i djeca diraju alat ili kablove, ne dajte da prilaze mjestu rada.
  8. Učinite svoj alat sigurnim s obzirom na djecu - katancima, upotrebom glavnog prekidača ili izvadjenjem ključa za paljenje.
  9. Nemojte preopteretiti svoj alat. Bolje i sigurnije radite u navedenom opsegu snage.
  10. Upotrijebite pravi alat. Ne koristite alat u svrhe za koji nije namijenjen.
111. Nosite prikladnu radnu odjeću. Ne nosite široku

**HR**

- odjeću ili nakit. Mogli bi se zakačiti za pokretne dijelove. Preporučljiva je obuća koja ne kliže. Ako imate dugu kosu, nosite mrežicu za kosu.
12. Pričvrstite obradak. Koristite stezne naprave ili škripac za pričvršćenje obratka. Tako se sigurnije drži nego u ruci.
  13. Održite svoj alat brižljivo. Održite svoj alat da bude oštar i čist, da možete bolje i sigurnije raditi. Držite se propisa za održavanje i uputa za zamjenjivanje alata. Provjerite kabel redovno, dajte da ga u slučaju oštećenja zamijeni ovlašteni stručnjak. Provjerite produžne kablove redovno i zamijenite oštećene produžne kablove. Ručke moraju biti suhe i bez onečišćenja od ulja i masti.
  14. Izvadite utikač iz utičnice, dok ne koristite alat, prije održavanja i prilikom zamjenjivanja alata.
  15. Upotrijebite samo preporučeni pribor. Pogledajte nupatak za uporabu u vezi preporučenog pribora. Držite se uputa koji su priloženi priboru. Uporaba neprikladnog pribora može biti opasna.
  16. Ne penjite se na stroj. Postoji opasnost od ozljeda budući da bi se stroj mogao prevrnuti.
  17. Kontrolirajte alat glede morebitnih oštećenja. Prije daljnje upotrebe alata treba brižljivo ispitati da li zaštitne naprave ili malo oštećeni dijelovi rade besprijekorno i shodno svojoj namjeni. Provjerite da li je funkcija pokretnih dijelova u redu, da nisu zaglavili, da li su neki dijelovi oštećeni. Svi dijelovi moraju biti ispravno montirani i ispuniti sve uvjete da bi alat besprijekorno radio. Oštećene zaštitne naprave i dijelove stručno treba popraviti ili zamijeniti ovlaštena servisna radionica, ukoliko nije drukčije navedeno u nupatku za upotrebu. Oštećene sklopke se moraju zamijeniti u servisnoj radionici. Ne koristite alat u kojega se prekidač ne da uklopiti i isključiti.
  18. Smjer rada. Osigurajte da strelica koja pokazuje smjer vrtnje pokazuje u pravcu obratka.
  19. Ne ostavljajte uključeni alat bez nadzora. Kada odlazite od stroja, isključite aparat. Sačekajte dok se stroj nije sasvim zaustavio.
  20. Uzemljite svoj stroj. Ukoliko je stroj opremljen priključkom sa zaštitnim vodičem, isti se smije priključiti samo na odgovarajuću utičnicu.
  21. Uzmite u obzir utjecaje okolice. Ne dajte da alat pokisne. Ne koristite alat u vlažnoj ili mokroj sredini. Osigurajte dobro osvijetljenje. Ne koristite alat u blizini zapaljivih tekućina ili plinova.
  22. Čuvajte se od električnog udara. Izbjegnite kontakt tijela s uzemljenim dijelovima.
  23. Čuvajte svoj alat na sigurnom mjestu. Dok ne upotrebljavate alat, čuvajte ga u suhoj, zaključenoj prostoriji, nedostupno za djecu.
  24. Priključite napravu za usisavanje prašine. Kada ima priključak za naprave za usisavanje i sakupljanje prašine, uvjerite se da su iste priključene i da se upotrebljavaju.
  25. Ne koristite kabel u svrhe za koje nije predviđen. Ne vucite na kabl da biste izvadili utikač iz utičnice. Čuvajte kabel od vrućine, ulja i oštrih ivica.
  26. Izbjegnite nenormalne stavove tijela. Osigurajte da sigurno stojite, u svako doba držite ravnotežu.
  27. Onemogućite slučajno uključivanje. Uvjerite se da je prekidač isključen kada stroj priključite na struju.
  28. Na otvorenom prostoru koristite samo za to dopuštene i odgovarajuće označene produžne kablove.
  29. Budite pažljivi. Pazite što radite. Postupajte razumno. Ne koristite alat kada Vam je pažnja skrenuta.
  29. UPOZORENJE! Upotreba drugog ugradnog alata ili pribora od onog preporučenog, može predstavljati opasnost od ozljeda za Vas.
  31. Dajte da Vaš alat popravljiva stručnjak za elektrotehniku. Ovaj alat je u skladu s dotičnim sigurnosnim propisima. Popravke smije izvoditi samo stručnjak za elektrotehniku, s time da se koriste originalni rezervni dijelovi; inače može doći do nesreća na štetu korisnika.
  32. Dobro čuvajte sigurnosne upute.

### Dodatna sigurnosna pravila za rezne brusilice

1. **UPOZORENJE!** Ne koristite reznu brusilicu dok nije kompletno sastavljena i montirana prema ovom nupatku za uporabu.
2. Kada niste dovoljno upoznati s rukovanjem reznom brusilicom, tražite savjet kod svojega pretpostavljenog, učitelja ili drugih kvalificiranih osoba.
3. Nosite sigurnosne zaštitne naočale, štitnik lica, masku za disanje, kecelju za tijelo, sigurnosnu obuću, duge, pripjene rukave, te rukavice.
4. Koristite samo preporučene, ojačane rezne ploče.
5. Prije početka rada zategnite vijak vratila i sve stezaljke.
6. Prije početka rada uvjerite se da je aretiranje vratila oslobodjeno.
7. Uvijek ostavljajte zaštitne naprave na njihovom mjestu i osigurajte da rade besprijekorno.
8. Sklonite ruke od rezne ploče.
9. Brižljivo pričvrstite obradak. Mora se ravno i

- čvrsto stegnuti kako bi se spriječilo eventualno pomicanje ili prevrtanje na kraju reza.
10. Nikada ne režite prostoručno.
  11. Nikada ne sežite rukom iza ili pored rezne ploče.
  12. Uvjerite se da se rezna ploča sasvim zaustavila prije nego što uklonite obradak, uložite novi ili namjestite kut.
  13. Osigurajte da na reznoj ploči i prirubicama nema stanih tijela.
  14. Kada montirate ploču, pazite da se vijak vratila pritegne samo toliko da se ploča drži i da ne može da proklizava. Ako budete vijak vratila previše pritegnuli, ploča se može oštetiti ili skočiti sa prirubnice.
  15. Koristite samo preporučene rezne ploče koje su prikladne za 3400/min ili više, a koje su odgovarajuće označene.
  16. Uvijek provjeravajte rezne ploče obzirom na morebitne pukotine ili druga oštećenja. Napuklu ili oštećenu reznu ploču odmah zamijenjujte.
  17. Koristite samo prirubnice za rezne ploče koje su navedene za Vaš stroj.
  18. Prije uključivanja aparata uvjerite se da rezna ploča ne dira stroj.
  19. Prije nego što započnete rezanje pustite motor da dostigne svoj najveći broj okretaja.
  20. Poslije uključivanja stroja se rezna ploča mora polako spuštati dok ne dodje u dodir s obratkom. Onda se ravnomjerno izvodi rez. Spriječite da rezna ploča skače ili drnda, pošto se na taj način prijevremeno troši, što za posljedicu može imati loš rez ili prijelom rezne ploče.
  21. Najbolje se obraci režu kada je njihov kut prema reznoj ploči što manji.
  22. Broj rezova po ploči i kvaliteta istih može znatno varirati, ovisno o trajanju rezanja. Brzi rezovi mogu prouzročiti brže trošenje ploče, a također sprečavaju mijenjanje boje materijala, te stvaranje oštrih ivica. Posebnu pažnju treba tome posvijetiti pri obradi cijevi tankih stijenki. Kada ste rez gotovo završili, nemojte smanjiti tempo, nego snažno provucite. Time se materijal štiti od pregrijavanja i stvaranja oštrih ivica.
  23. Uvijek koristite poklopac rezne ploče.
  24. Nikada ne radite sa strojem u području gdje ima lakozapaljivih plinova ili tekućina.
  25. Radi sprečavanja električnog udara, aparat nikada ne izlažite mokroj sredini ili kiši.
  26. Ovaj alat se konstruirao jedino za rezanje željeznih metala. Ne pokušavajte da s ovim strojem režete drvo, zidne opeke ili magnezij.
  27. Poslije montaže nove rezne ploče, nemojte stati u pravcu rezanja ploče. Pustite da stroj radi oko
- minute prije nego što počnete da režete. Kada ploča ima nevidljivu pukotinu ili grešku, pukla bi za manje od jedne minute.
28. Isključite struju prije radova održavanja ili podešavanja stroja.
  29. Ukoliko nedostaje jedan dio stroja, ako je neki dio oštećen ili na neki način neispravan, ili kada jedna od električnih komponenata ne radi besprijekorno, isključite aparat i izvadite utikač iz utičnice. Zamijenite nedostajući, oštećeni ili neispravn dio prije nego što nastavite rad.
  30. Za rezne ploče koje su opremljene prirubicama s ravnim stranama, treba uzeti u obzir preporučene vrijednosti debljine i promjera otvora.



**Nosite zaštitu očiju**



**Nosite zaštitu sluha**



**Nosite zaštitu od prašine**

#### Vrijednosti emisije buke

Razina zvučnog tlaka LPA	98 dB(A)
Razina zvučne snage LWA	111 dB(A)

#### 5. Tehnički podaci

Motor izmjenične struje	230 V ~ 50 Hz
Snaga P	2000 Watt
Broj okretaja u praznom hodu $n_0$	3900 min <sup>-1</sup>
Rezna ploča	Ø 355 x Ø 25,4 x 3,2 mm
Temeljna ploha	445 x 245 mm
Opseg zakretanja	0 - 45° mm
Širina stezanja škripca max.	0 - 240 mm
Širina rezanja pri 90°	Ø 100 / 70 x 170 mm
Širina rezanja pri 45°	100 x 70 mm
Težina	19,6 kg

## 6. Prije puštanja u funkciju

- Izvadite rezalicu metala iz ambalaže i pregledajte je obzirom na morebitne transportne štete
- Stroj se mora stabilno postaviti, tj. pričvrstiti se vijcima na radnom stolu ili stabilnom postolju.
- Prije puštanja u funkciju, svi poklopci i sigurnosne naprave moraju biti uredno montirani.
- Rezna ploča se mora moći slobodno okretati.
- Prije ne što uključite stroj, uvjerite se da je rezna ploča ispravno montirana i da se pokretni dijelovi neometano kreću.
- Uvjerite se prije priključivanja stroja da su podaci na označnoj pločici u skladu sa podacima prisutne mreže.

## 7. Montaža

**Pažnja! Prije svih radova održavanja, zamjenjivanja alata i montaže na kružnoj pili, utikač se mora izvaditi iz utičnice.**

### 7.1 Osiguranje za vrijeme transporta / ručka za nošenje (slike 1 / 2)

- Za svrhe transporta, glava pile (1) se lancem (13) fiksira u donjoj poziciji (slika 2).
- Pritisnite glavu pile (1) na rukohvatu (2) nadolje, pa otkačite (13) lanac.
- Polako podignite glavu pile (1) nagore. Pažnja! Zbog povratne opruge, glava pile (1) automatski skače nagore, tj. ne puštajte rukohvat (2) poslije izvodjenja reza, nego glavu pile (1) polako i uz lagano pritiskanje odozgor vratite nagore.
- Slika 1 pokazuje glavu pile (1) u gornjoj poziciji.
- Za transport treba glavu pile (1) opet fiksirati u donjoj poziciji pomoću lanca (13).
- Radi jednostavnijeg transporta, pila ima ručku za nošenje (8).

### 7.2 Škripac (slike 3 / 4)

Svaki obradak se prije obradjivanja mora pričvrstiti u škripcu (15).

- Preklopite gornju polovicu matice (14) nagore.
- Izvadite vreteno (5) toliko da se obradak može ubaciti između čeljusti (4/7) škripca (15). Napomena: Nije potrebno da se vreteno (5) okreće kada je pola matice (14) preklapljeno nagore. Vreteno (5) se može bez stupnjeva izvaditi ili ugurati.
- Gurnite vreteno (5) unaprijed dok čeljust (4) ne dodirne obradak.

- Preklopite gornju polovicu matice (14) opet nadolje, tako da se vreteno (5) i oba dijela matice zahvataju.
- Okretanjem ručice (6) se obradak sigurno steže u škripcu (15).

### 7.3. Kosi rezovi (slika 5)

Kako bi se omogućilo izvodjenje kosih rezova, moguće je da se škripac namjesti od 0° - 45°.

- Popustite oba vijka (16/17).
- Okrenite čeljust (7) škripca (15) na željenu kutnu mjeru.
- Zategnite vijke (16/17).
- Pri stezanju obratka, prednja čeljust (4) se automatski zakrene u potreban položaj i izravna se s obratkom, tako se osigurava sigurno pričvršćenje obratka.

### 7.4. Podešavanje vijka graničnika (slika 6)

Vijkom graničnikom (18) se može podešavati spuštanje ploče.

To je potrebno pošto se rezna ploča usljed trošenja smanjuje, pa ne bi više prorezala obradak kroz.

- Popustite protumaticu (19).
- Po potrebi ili uvrnite ili odvrnite vijak graničnik (18).
- Spustite glavu pile (1), radi kontrole da li rezna ploča (11) seže do čeljusti (7) škripca (15).
- Zategnite protumaticu (19).

### 7.5. Zamjenjivanje rezne ploče (slike 7 / 8)

- **Izvadite utikač iz utičnice**
- Dovedite glavu pile (1) u gornji položaj mirovanja.
- Gurnite pokretan poklopac rezne ploče (3) nagore.
- Otvorite krilni maticu (20) i zakrenite bočni poklopac rezne ploče (21) unazad.
- Gurnite aretiranje vratila (9) uredno i polako okrenite reznu ploču (11) drugom rukom dok aretiranje vratila (9) ne uskoči.
- Odvrnite vijak vratila (22) pomoću priloženog otvorenog ključa (23) suprotno smjeru vrtnje kazaljke na satu.
- Skinite vijak vratila (22), podlošku, vanjsku prirubnicu (24) i istrošenu reznu ploču (11).
- Ugradite novu reznu ploču u obratnom redoslijedu i zategnite je. Pažnja: Prije montaže se prirubnice moraju brižljivo očistiti.
- Pazite na strelicu koja pokazuje smjer vrtnje.
- Koristite samo preporučene, ojačane rezne ploče i pritegnite vijak vratila (22) samo toliko da

se rezna ploča (11) drži sigurno i da ne može da proklizava.

Ako budete vijak vratila (11) previše pritegnuli, ploča se može oštetiti.

- Vratite bočni poklopac rezne ploče (21) i fiksirajte ga krilnom maticom (20).
- Spustite glavu pile (1) rukohvatom, da se pokretan poklopac rezne ploče (3) opet preklopi unaprijed.

## 8.0. Rukovanje

### 8.1. Prekidač (slika 9)

Rezalica metala MS 355/1 je opremljena sigurnosnom sklopkom protiv slučajnog uključivanja.

- Gurnite gumb za blokiranje (25) unazad.
- Tek sada se može pritisnuti sklopka (10) za uključivanje pile.
- Za isključivanje pile, sklopka (10) se mora pustiti.

### 8.2. Izvodjenje rezova (slika 10 / 11)

- Stegnite obradak čvrsto u škripcu.
- Uključite stroj i sačekajte dok motor nije dostigao maksimalan broj okretaja
- Pritisnite glavu pile (1) na rukohvatu (2) nadalje dok rezna ploča ne dodirne obradak.
- Provučite reznu ploču (11) ravnomjerno kroz materijal koji želite rezati.

Pažnja: Rezna ploča ne smije da drnda ili da skače, pošto se na taj način pogoršava kvaliteta reza, a moglo bi to za posljedicu imati čak i lomljenje rezne ploče.

- Za vrijeme rezanja, rukohvat (2) se snažno i ravnomjerno mora pritiskati nadalje.
- Brzinu rezanja ne treba smanjiti ni na kraju postupka rezanja, pošto se time sprečava pregrijavanje obratka i preveliko stvaranje oštrih ivica.

Napomena: Broj rezova po ploči i kvaliteta istih može znatno varirati, ovisno o trajanju rezanja. Brzi rezovi mogu prouzročiti brže trošenje ploče, a također smanjuju mijenjanje boje materijala, te stvaranje oštrih ivica.

## 9.0. Održavanje

- Pažnja! Izvadite utikač iz utičnice.
- Stroj treba redovno čistiti od prašine i onečišćenja. Čišćenje se najbolje vrši pomoću fine četke ili krpe
- Za čišćenje plastike ne rabite nagrizajuća sredstva.

## 10. Naručivanje rezervnih dijelova

Priilikom naručivanja rezervnih dijelova su potrebni sljedeći podaci:

- Tip uređajaja
- Broj artikla uređajaja
- Ident. broj uređajaja
- Broj potrebnog rezervnog dijela

Aktualne cijene i informacije potražite na web-adresi [www.isc-gmbh.info](http://www.isc-gmbh.info)

**Ersatzteilliste MKS 355/1****Art.-Nr.: 45.031.20 I.-Nr.: 01022**

(siehe Abbildung 1/2)

Pos.	Beschreibung	Ersatzteilnr.
03	Trennscheibenschutz beweglich	45.031.20.71
04	Spannvorrichtung beweglich (Pos. 4 – Pos. 6)	45.031.20.72
07	Spannfläche feststehend	45.031.20.73
10	Ein- Ausschalter	45.031.20.74
11	Trennscheibe	45.020.22
12	Auflagetisch	45.031.20.75
13	Haltekette	45.031.20.53
14	Schraubstock komplett (Pos. 14 – Pos. 15)	45.031.20.76
o. B.	Netzleitung	44.316.60.59
o. B.	Kohlebürsten-Set	45.031.20.77
o. B.	Gabel-Ringschlüssel	45.031.20.57

ISC GmbH  
Eschenstraße 6  
D-94405 Landau/Isar

## Konformitätserklärung



- |   |   |
|---|---|
| <p><b>(D)</b> erklärt folgende Konformität gemäß EU-Richtlinie und Normen für Artikel</p> <p><b>(GB)</b> declares conformity with the EU Directive and standards marked below for the article</p> <p><b>(F)</b> déclare la conformité suivante selon la directive CE et les normes concernant l'article</p> <p><b>(NL)</b> verklaart de volgende conformiteit in overeenstemming met de EU-richtlijn en normen voor het artikel!</p> <p><b>(E)</b> declara la siguiente conformidad a tenor de la directiva y normas de la UE para el artículo</p> <p><b>(P)</b> declara a seguinte conformidade de acordo com a directiva CE e normas para o artigo</p> <p><b>(S)</b> förklarar följande överensstämmelse enl. EU-direktiv och standarder för artikeln</p> <p><b>(FIN)</b> ilmoittaa seuraavaa Euroopan unionin direktiivien ja normien mukaista yhdenmukaisuutta tuotteelle</p> <p><b>(DK)</b> erklærer herved følgende samsvar med EU-direktiv og standarder for artikkel</p> <p><b>(BUL)</b> заявяват о соответствии товара следуюцим директивам и нормам ЕС</p> <p><b>(HR)</b> izjavljuje sljedeću uskladenost s odredbama i normama EU za artikl.</p> <p><b>(RO)</b> declară următoarea conformitate cu linia directoare CE și normele valabile pentru articolul.</p> | <p><b>(TR)</b> ürün ile ilgili olarak AB Yönetmelikleri ve Normları gereğince aşağıdaki uygunluk açlıkla masını sunar.</p> <p><b>(GR)</b> δηλώνει την ακόλουθη συμφωνία σύμφωνα με την Οδηγία ΕΕ και τα πρότυπα για το προϊόν</p> <p><b>(I)</b> dichiara la seguente conformità secondo la direttiva UE e le norme per l'articolo</p> <p><b>(SK)</b> atestujeer følgende overensstemmelse i henhold til EU-direktiv og standarder for produkt</p> <p><b>(CZ)</b> prohlašuje následující shodu podle směrnice EU a norem pro výrobek.</p> <p><b>(H)</b> a következő konformitást jelenti ki a termékerek vonatkozó EU-irányvonalak és normák szerint</p> <p><b>(SLO)</b> pojasnjuje sledečo skladnost po smernici EU in normah za artikel.</p> <p><b>(PL)</b> deklaruje zgodność wymienionego poniżej artykułu z następującymi normami na podstawie dyrektywy WE.</p> <p><b>(SK)</b> vydává nasledujúce prehlásenie o zhode podľa smernice EÚ a noriem pre výrobok.</p> <p><b>(BG)</b> декларира следното съответствие съгласно директивите и нормите на ЕС за продукта.</p> |
|---|---|

MKS 355/1

- |  |  |
|--|--|
| <input checked="" type="checkbox"/> 98/37/EG             | <input type="checkbox"/> 87/404/EWG      |
| <input checked="" type="checkbox"/> 73/23/EWG_93/68/EEC  | <input type="checkbox"/> R&TTD 1999/5/EG |
| <input type="checkbox"/> 97/23/EG                        | <input type="checkbox"/> 2000/14/EG:     |
| <input checked="" type="checkbox"/> 89/336/EWG_93/68/EEC | <input type="checkbox"/> 95/54/EG:       |
| <input type="checkbox"/> 90/396/EWG                      | <input type="checkbox"/> 97/68/EG:       |
| <input type="checkbox"/> 89/686/EWG                      |  |

EN 61029-1; EN 55014-1; EN 55014-2; EN 61000-3-2; EN 61000-3-3

Landau/Isar, den 23.03.2005

  
Brunhözl  
Leiter Produkt-Management

  
Tamber  
Produkt-Management

Art.-Nr.: 45.031.20 1.-Nr.: 01022 Archivierung: MKS-0787-31-4186850-E  
Subject to change without notice

**DE GARANTIEURKUNDE**

Auf das in der Anleitung bezeichnete Gerät geben wir 2 Jahre Garantie, für den Fall, dass unser Produkt mangelhaft sein sollte. Die 2-Jahres-Frist beginnt mit dem Gefahrübergang oder der Übernahme des Gerätes durch den Kunden. Voraussetzung für die Geltendmachung der Garantie ist eine ordnungsgemäße Wartung entsprechend der Bedienungsanleitung sowie die bestimmungsgemäße Benutzung unseres Gerätes. **Selbstverständlich bleiben Ihnen die gesetzlichen Gewährleistungsrechte innerhalb dieser 2 Jahre erhalten.**

Die Garantie gilt für den Bereich der Bundesrepublik Deutschland oder der jeweiligen Länder des regionalen Hauptvertriebspartners als Ergänzung der lokal gültigen gesetzlichen Vorschriften. Bitte beachten Sie Ihren Ansprechpartner des regional zuständigen Kundendienstes oder die unten aufgeführte Serviceadresse.

**ES CERTIFICADO DE GARANTIA**

Damos 2 años de garantía para el aparato referido en el manual, no caso de nuestro producto estar defectuoso. El plazo de 2 años inicia-se con la transferencia del riesgo o con la aceptación del aparato por parte del cliente.

A validade da garantia do nosso aparelho está dependente de uma manutenção conforme com o manual de instruções e de uma utilização adequada. **Naturalmente, os direitos de garantia constantes nesta declaração aplicam-se durante 2 anos.**

A garantia é válida para a República Federal da Alemanha ou os respectivos países do distribuidor principal regional como complemento das disposições em vigor localmente. Certifique-se relativamente ao contacto do respectivo serviço de assistência técnica regional ou veja, em baixo, o endereço do serviço de assistência técnica.

**FR GARANTIE**

Nous fournissons une garantie de 2 ans pour l'appareil décrit dans le mode d'emploi, en cas de vice de notre produit. Le délai de 2 ans commence avec la transmission du risque ou la prise en charge de l'appareil par le client. La condition de base pour le faire valoir de la garantie est un entretien en bonne et due forme, conformément au mode d'emploi, tout comme une utilisation de notre appareil selon l'application prévue.

**Vous conservez bien entendu les droits de garantie légaux pendant ces 2 ans.**

La garantie est valable pour l'ensemble de la République Fédérale d'Allemagne ou des pays respectifs du partenaire commercial principal en complément des prescriptions légales locales. Veuillez noter l'interlocuteur du service après-vente compétent pour votre région ou l'adresse mentionnée ci-dessous.

**ES CERTIFICADO DE GARANTIA**

El periodo de garantía comienza el día de la compra y tiene una duración de 2 años.

Su cumplimiento tiene lugar en ejecuciones defectuosas.

Errores de material y funcionamiento, las piezas de repuesto necesarias y el tiempo de trabajo no se facturan. Ninguna garantía por otros daños.

El comprador tiene derecho a la sustitución del producto por otro idéntico o devolución del dinero si la reparación no fuera satisfactoria.

Su contacto en el servicio post-venta

**IT CERTIFICATO DI GARANZIA**

Per l'apparecchio indicato nelle istruzioni concediamo una garanzia di 2 anni, nel caso il nostro prodotto dovesse risultare difettoso. Questo periodo di 2 anni inizia con il trapasso del rischio o la presa in consegna dell'apparecchio da parte del cliente. Le condizioni per la validità della garanzia sono una corretta manutenzione secondo le istruzioni per l'uso così come un utilizzo appropriato del nostro apparecchio.

**Naturalmente in questo periodo di 2 anni continuiamo ad assumerci gli obblighi di responsabilità previsti dalla legge.**

La garanzia vale per il territorio della Repubblica Federale Tedesca o dei rispettivi paesi del principale partner di distribuzione di zona a completamento delle norme di legge in vigore sul posto. Rivolgersi all'indirizzo del servizio assistenza clienti incaricato della rispettiva zona o all'indirizzo di assistenza clienti riportato in basso.

**HR GARANCIJSKI LIST**

Za uređjaj opisan u uputama dajemo 2 godine jamstva u slučaju eventualnog nedostataka na našem proizvodu. Rok od 2 godine započinje sa prijelazom rizika ili s preuzimanjem uređajava od strane kupca.

Pretpostavka za ostvarivanje prava jamstva je pravilno održavanje u skladu s uputama za uporabu, kao i svrsishodno korištenje našeg uređajava.

**Razumljivo je da zadržavate zakonsko pravo jamstva unutar te 2 godine.**

Jamstvo važi za područje Savezne Republike Njemačke ili dotičnih zemalja regionalnog glavnog trgovačkog partnera kao dopuna lokalno važećih zakonskih propisa. Molimo Vas da obratite pažnju na Vašu kontakt osobu nadležne servisne službe u regiji ili na dolje navedenu adresu servisa.

**PL CERTYFIKAT GWARANCJI**

Na opisywane w instrukcji obsługi urządzenie udzielamy 2-letniej gwarancji, na wypadek wadliwosci naszego produktu. 2-letni okres gwarancyjny zaczyna obowiazrywac w momencie przejscia ryzyka lub przejecia urzadzzenia przez Klienta.

Warunkiem skorzystania z uprawnień gwarancyjnych jest prawidłowa konserwacja urządzenia, zgodnie z instrukcją obsługi oraz użytkowanie zgodne z przeznaczeniem.

**Oczywiście w okresie tych 2 lat przysługują Państwu również uprawnienia gwarancyjne w ramach ustawowej rękojmi.**

Gwarancja obowiazuje na terenie Republiki Federalnej Niemiec lub w kraju generalnego przedstawiciela handlowego, jako uzupelnienie obowiazujacych lokalnie przepisow ustawowych. Prosimy zwrócic się do odpowiedzialnego pracownika w regionalnym dziale obsługi klienta lub pod podany ponizej adres serwisu technicznego.



## GARANTIEURKUNDE

Auf das in der Anleitung bezeichnete Gerät geben wir 2 Jahre Garantie, für den Fall, dass unser Produkt mangelhaft sein sollte. Die 2-Jahres-Frist beginnt mit dem Gefahrenübergang oder der Übernahme des Gerätes durch den Kunden. Voraussetzung für die Geltendmachung der Garantie ist eine ordnungsgemäße Wartung entsprechend der Bedienungsanleitung sowie die bestimmungsgemäße Benutzung unseres Gerätes.

**Selbstverständlich bleiben Ihnen die gesetzlichen Gewährleistungsrechte innerhalb dieser 2 Jahre erhalten.** Die Garantie gilt für den Bereich der Bundesrepublik Deutschland oder der jeweiligen Länder des regionalen Hauptvertriebspartners als Ergänzung der lokal gültigen gesetzlichen Vorschriften. Bitte beachten Sie Ihren Ansprechpartner des regional zuständigen Kundendienstes oder die unten aufgeführte Serviceadresse.

ISC GmbH · International Service Center  
Eschenstraße 6 · D-94405 Landau/lsar (Germany)  
Info-Tel. 0180-5 120 509 · Telefax 0180-5 835 830  
Service- und Infoserver: <http://www.isc-gmbh.info>

- Ⓢ Technische Änderungen vorbehalten
- Ⓢ Sous réserve de modifications
- Ⓢ Salvo modificaciones técnicas
- Ⓢ Salvaguardem-se alterações técnicas
- Ⓢ Con riserva di apportare modifiche tecniche
- Ⓢ Technikai változások jogát fenntartva
- Ⓢ Zadržavamo pravo na tehnične izmjene.



⑤ Nur für EU-Länder

Werfen Sie Elektrowerkzeuge nicht in den Hausmüll!

Gemäß europäischer Richtlinie 2002/96/EG über Elektro- und Elektronik-Altgeräte und Umsetzung in nationales Recht müssen verbrauchte Elektrowerkzeuge getrennt gesammelt werden und einer umweltgerechten Wiederverwertung zugeführt werden.

Recycling-Alternative zur Rücksendeaufforderung:

Der Eigentümer des Elektrogerätes ist alternativ anstelle Rücksendung zur Mitwirkung bei der sachgerechten Verwertung im Falle der Eigentumsaufgabe verpflichtet. Das Altgerät kann hierfür auch einer Rücknahmestelle überlassen werden, die eine Beseitigung im Sinne der nationalen Kreislaufwirtschafts- und Abfallgesetzes durchführt. Nicht betroffen sind den Altgeräten beigelegte Zubehörteile und Hilfsmittel ohne Elektrobestandteile.

⑥ Tylko dla krajów UE

Zabrania się wyrzucania elektronarzędzi na śmieci.

Zgodnie z Europejską Dyrektywą 2002/96/WE o przeznaczonych na złomowanie elektronarzędziach i sprzęcie elektronicznym oraz jej konwersji na prawo krajowe, elektronarzędzia należy zbierać osobno i oddać do punktu zbiórki surowców wtórnych.

Recykling jako alternatywa wobec obowiązku zwrotu urządzenia:

Alternatywnie do obowiązku zwrotu urządzenia elektrycznego po zakończeniu jego użytkowania, właściciel jest zobowiązany do współuczestnictwa w jego prawidłowej utylizacji. Wycofane z eksploatacji urządzenie można oddać również do punktu zbiórki surowców wtórnych, który przeprowadzi utylizację zgodnie z krajowymi przepisami o odpadach i wykorzystaniu surowców wtórnych. Nie dotyczy to osprzętu należącego do wyposażenia urządzenia i őrodków pomocniczych nie zawierających elementów elektrycznych.

⑦ Uniquement pour les pays de l'Union Européenne

Ne jetez pas les outils électriques dans les ordures ménagères.

Selon la norme européenne 2002/96/CE relative aux appareils électriques et systèmes électroniques usés et selon son application dans le droit national, les outils électriques usés doivent être récoltés à part et apportés à un recyclage respectueux de l'environnement.

Possibilité de recyclage en alternative à la demande de renvoi :

Le propriétaire de l'appareil électrique est obligé, en guise d'alternative à un envoi en retour, à contribuer à un recyclage effectué dans les règles de l'art en cas de cessation de la propriété. L'ancien appareil peut être remis à un point de collecte dans ce but. Cet organisme devra l'éliminer dans le sens de la Loi sur le cycle des matières et les déchets. Ne sont pas concernés les accessoires et ressources fournies sans composants électroniques.

① Solo per paesi membri dell'UE

Non gettate gli utensili elettrici nei rifiuti domestici.

Secondo la Direttiva europea 2002/96/CE sui rifiuti di apparecchiature elettriche ed elettroniche e l'applicazione nel diritto nazionale gli elettrodomestici usati devono venire raccolti separatamente e smaltiti in modo ecologico.

Alternativa di riciclaggio alla richiesta di restituzione

Il proprietario dell'apparecchio elettrico è tenuto in alternativa, invece della restituzione, a collaborare in modo che lo smaltimento venga eseguito correttamente in caso ceda l'apparecchio. L'apparecchio vecchio può anche venire consegnato ad un centro di raccolta che provvede poi allo smaltimento secondo le norme nazionali sul riciclaggio e sui rifiuti. Non ne sono interessati gli accessori e i mezzi ausiliari senza elementi elettrici forniti insieme ai vecchi apparecchi.

② Sólo para países miembros de la UE

No tire herramientas eléctricas en la basura casera.

Según la directiva europea 2002/96/CE sobre aparatos usados electrónicos y eléctricos y su aplicación en el derecho nacional, dichos aparatos deberán recogerse por separado y eliminarse de modo ecológico para facilitar su posterior reciclaje.

Alternativa de reciclaje en caso de devolución:

El propietario del aparato eléctrico, en caso de no optar por su devolución, está obligado a reciclar adecuadamente dicho aparato eléctrico. Para ello, también se puede entregar el aparato usado a un centro de reciclaje que trate la eliminación de residuos respetando la legislación nacional sobre residuos y su reciclaje. Esto no afecta a los medios auxiliares ni a los accesorios sin componentes eléctricos que acompañan a los aparatos usados.

③ Só para países da UE

Não deite as ferramentas elétricas para o lixo doméstico.

Segundo a directiva europeia 2002/96/CE relativa aos resíduos de equipamentos eléctricos e electrónicos e a respectiva transposição para o direito interno, as ferramentas eléctricas usadas devem ser recolhidas separadamente e colocadas nos ecopontos para efeitos de reciclagem.

Alternativa de reciclagem à devolução:

O proprietário do aparelho eléctrico no caso de não optar pela devolução é obrigado a reciclar adequadamente o aparelho eléctrico. Para tal, o aparelho usado também pode ser entregue a uma instalação de recolha que trate da eliminação de resíduos, respeitando a legislação nacional sobre resíduos e respectiva reciclagem. Não estão abrangidos os meios auxiliares e os acessórios sem componentes electrónicos, que acompanham os aparelhos usados.

④ Samo za zemlje Europske zajednice

Elektroalate ne bacajte u kućno smeće.

U skladu s europskom odredbom 2002/96/EG o starim električnim i elektroničkim uređajima i njezinom primjenom u okviru državnog prava, istrošeni elektroalati moraju se odvojeno sakupiti i zbrinuti na ekološki način u svrhu recikliranja.

Alternativa s recikliranjem u odnosu na zahtjev za povrat uređaja:

Vlasnik elektrouređaja alternativno je obvezan da umjesto povrata robe u slučaju odricanja vlasništva sudjeluje u stručnom zbrinjavanju elektrouređaja. Stari uređaj može se u tu svrhu prepustiti i stanci za preuzimanje rabljenih uređaja koja će provesti uklanjanje u smislu državnog zakona o recikliranju i otpadu. Zakonom nisu obuhvaćeni dijelovi pribora ugrađeni u stare uređaje i pomoćni materijali bez električnih elemenata.

**D**

Der Nachdruck oder sonstige Vervielfältigung von Dokumentation und Begleitpapieren der Produkte, auch auszugsweise ist nur mit ausdrücklicher Zustimmung der ISC GmbH zulässig.

**F**

La réimpression ou une autre reproduction de la documentation et des documents d'accompagnement des produits, même incomplète, n'est autorisée qu'avec l'agrément exprès de l'entreprise ISC GmbH.

**E**

La reimpresión o cualquier otra reproducción de documentos e información adjunta a productos, incluida cualquier copia, sólo se permite con la autorización expresa de ISC GmbH.

**P**

A reprodução ou duplicação, mesmo que parcial, da documentação e dos anexos dos produtos, carece da autorização expressa da ISC GmbH.

**I**

La ristampa o l'ulteriore riproduzione, anche parziale, della documentazione o dei documenti d'accompagnamento dei prodotti è consentita solo con l'esplicita autorizzazione da parte della ISC GmbH.

**PL**

Przedruk lub innego rodzaju powielanie dokumentacji wyrobów oraz dokumentów towarzyszących, nawet we fragmentach dopuszczalne jest tylko za wyraźną zgodą firmy ISC GmbH.

**HR**

Naknadno tiskanje ili slična umnožavanja dokumentacije i pratećih papira ovih proizvoda, čak i djelomično kopiranje, moguće je samo uz izričito dopuštenje tvrtke ISC GmbH.