

- Ⓓ **Originalbetriebsanleitung  
Elektro-Vertikutierer**
- ⒼⒷ **Original operating instructions  
Electric Scarifier**
- Ⓕ **Mode d'emploi d'origine  
Scarificateur électrique**
- Ⓔ **Manual de instrucciones original  
Escarificador eléctrico**
- Ⓘ **Istruzioni per l'uso originali  
Scarificatore elettrico**
- ⒹⓀ **Original betjeningsvejledning  
EI-dreven kultivator**
- Ⓐ **Original-bruksanvisning  
Elektrisk vertikalskärare**
- ⒻⒾⒶ **Alkuperäiskäyttöohje  
Sähkökäyttöinen ilmaaja**
- Ⓕ **Eredeti használati utasítás  
Elektro -vertikulátor**
- ⒻⓇ **Originalne upute za uporabu  
električnog kultivatora**
- ⒸⓏ **Originální návod k obsluze  
Elektrický vertikutátor a  
provzdušňovač trávníku**
- ⒶⓁⒹ **Originalna navodila za uporabo  
Električni rahljanje**
- ⒹⓇ **Orijinal Kullanma Talimatı  
Elektrikli Çim Havalandırıcısı**
- Ⓐ **Original-driftsveiledning  
elektrisk vertikalskjærer**
- ⒶⒶ **Upprunalegar notandaleiðbeiningar  
rafmagns-mosatætari**
- ⒻⓋ **Originālā lietošanas instrukcija  
lietošanas instrukcija**

7



Art.-Nr.: 34.204.77

I.-Nr.: 11020

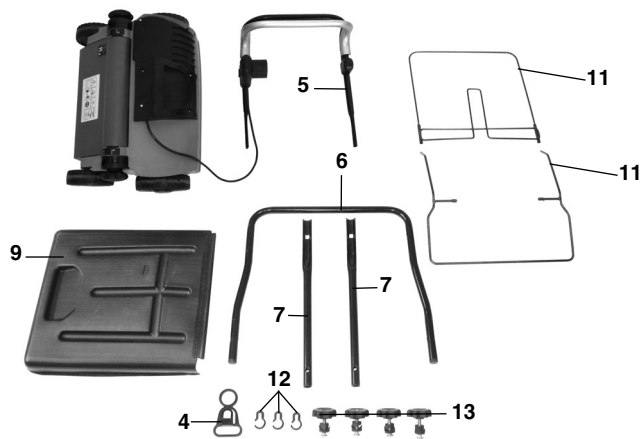


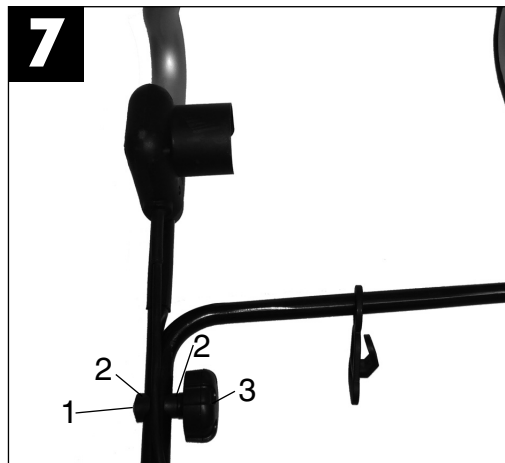
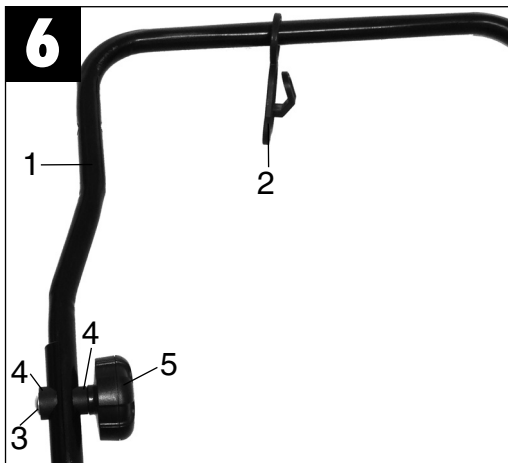
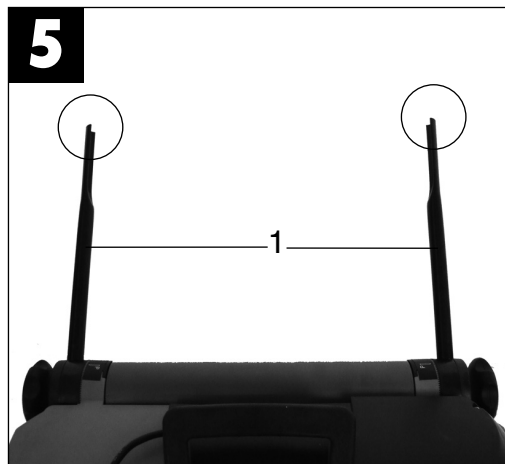
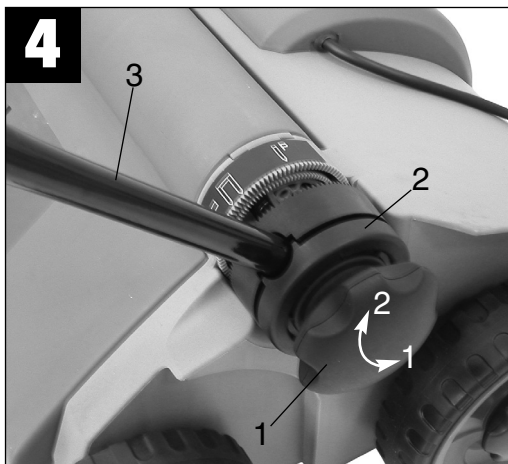
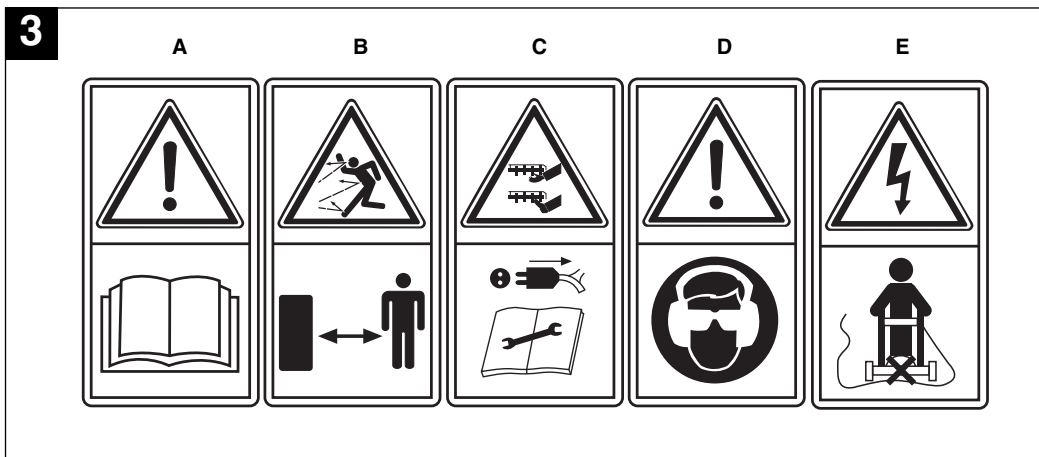
**GEV 1400-33**

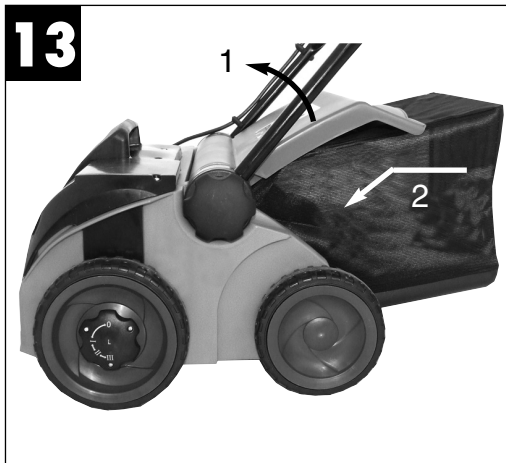
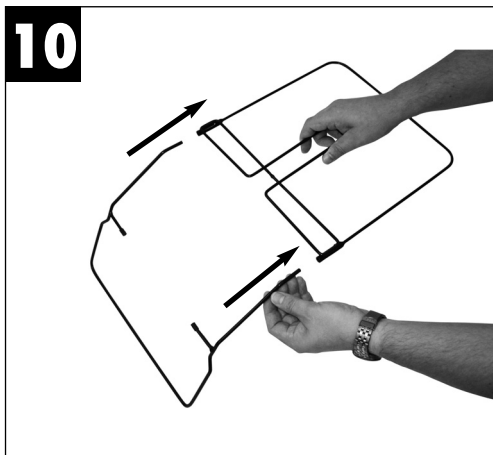
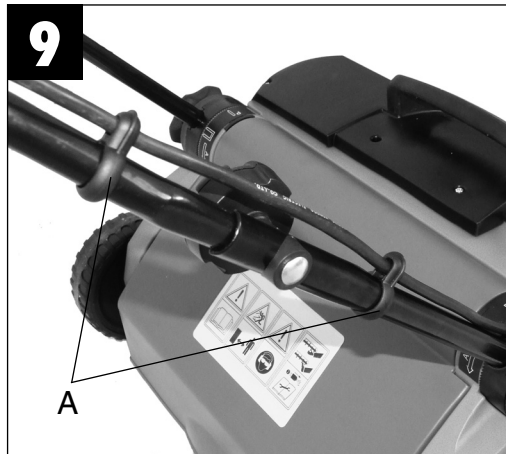
1

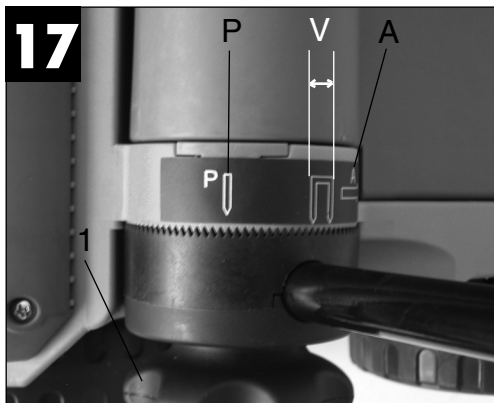
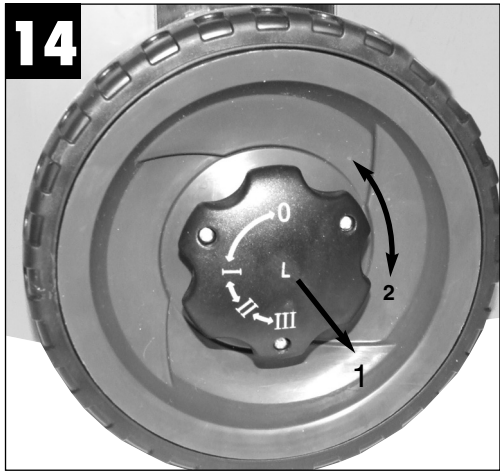


2











**Inhaltsverzeichnis**

**Seite:**

1. Allgemeine Sicherheitsvorschriften	7
2. Aufbauübersicht und Lieferumfang	8
3. Beschreibung der Hinweis-Logos	9
4. Bestimmungsgemäße Verwendung	9
5. Zusammenbau des Vertikutierers	10
6. Einstellung der Vertikutiertiefe	11
7. Inbetriebnahme	11
8. Hinweise zum richtigen Arbeiten	11
9. Wartung, Pflege und Lagerung	12
10. Austausch der Messerwalze	12
11. Ersatzteilbestellung	12
12. Technische Daten	12
13. Fehlersuchplan	13

**Verpackung:**

Das Gerät befindet sich in einer Verpackung um Transportschäden zu verhindern. Diese Verpackung ist Rohstoff und ist somit wiederverwendbar oder kann dem Rohstoffkreislauf zurückgeführt werden.

**Beim Benutzen von Geräten müssen einige Sicherheitsvorkehrungen eingehalten werden, um Verletzungen und Schäden zu verhindern:**

- Lesen Sie die Bedienungsanleitung sorgfältig durch und beachten Sie deren Hinweise. Machen Sie sich anhand dieser Gebrauchsanweisung mit dem Gerät, dem richtigen Gebrauch sowie den Sicherheitsvorschriften vertraut.
- Bewahren Sie diese gut auf, damit Ihnen die Informationen jederzeit zur Verfügung stehen.
- Falls Sie das Gerät an andere Personen übergeben sollten, händigen Sie diese Bedienungsanleitung bitte mit aus.

**Wir übernehmen keine Haftung für Unfälle oder Schäden, die durch Nichtbeachten dieser Anleitung entstehen.**

Dieses Gerät ist nicht dafür bestimmt, durch Personen (einschließlich Kinder) mit eingeschränkten physischen, sensorischen oder geistigen Fähigkeiten oder mangels Erfahrung und/oder mangels Wissen benutzt zu werden, es sei denn, sie werden durch eine für ihre Sicherheit zuständige Person beaufsichtigt oder erhielten von ihr Anweisungen, wie das Gerät zu benutzen ist. Kinder sollten beaufsichtigt werden, um sicherzustellen, dass sie nicht mit dem Gerät spielen.

**1. Allgemeine Sicherheitsvorschriften**

1. Erlauben Sie niemals Kindern oder Personen, die die Gebrauchsanweisung nicht kennen, das Gerät zu benutzen. Örtliche Bestimmungen können das Mindestalter des Benutzers festlegen.
2. Vor allen Kontroll-, Wartungs- und Instandsetzungsarbeiten ist das Netzkabel abzustecken.
3. Im Arbeitsbereich des Gerätes ist der Benutzer für Schäden gegenüber Dritten verantwortlich, die durch die Benutzung des Gerätes verursacht wurden.
4. Arbeiten Sie nur bei guten Lichtverhältnissen oder sorgen Sie für eine entsprechende künstliche Beleuchtung.
5. Überprüfen Sie immer das Gerät auf irgend-
6. welche Anzeichen von Beschädigungen.
6. Überzeugen Sie sich davon, dass alle Schutzvorrichtungen montiert sind und einwandfrei funktionieren.
7. Verwenden Sie das Gerät nie, wenn Sie müde sind.
8. Vor dem Gebrauch ist immer durch Sichtkontrolle zu prüfen, ob die Walze abgenutzt oder beschädigt ist.
9. Schalten Sie den Motor ab und ziehen Sie den Netzstecker, bevor Sie das Gerät überprüfen, reinigen, warten oder sonstige Arbeiten am Gerät durchführen und wenn das Gerät einen Fremdkörper trifft.
10. Bei der Montage oder Demontage der Walze müssen die Anweisungen befolgt werden.
11. Überprüfen Sie das Gelände, auf dem das Gerät eingesetzt wird und entfernen Sie alle Gegenstände die erfasst und weggeschleudert werden können. Vor der Benutzung sollen Fremdkörper vom Rasen entfernt werden, während der Benutzung ist auf Fremdkörper zu achten. Achten Sie auf Verlängerungsleitungen, welche Sie für den Betrieb benötigen. Halten Sie Anschlussleitungen von der Walze fern.
12. Während der Benutzung ist immer festes, rutschfestes Schuhwerk und eine lange Hose zu tragen. Arbeiten Sie nie barfüßig oder mit leichten Sandalen.
13. Verwenden Sie das Gerät immer mit geschlossener Auswurfklappe, bzw. mit Fangsack.
14. Benutzen Sie das Gerät niemals mit beschädigten oder ohne Schutzeinrichtungen, z.B. ohne Prallbleche und/oder Fangeinrichtung.
15. Beim Starten des Motors darf das Gerät nicht angehoben werden.
16. Führen Sie niemals Hände oder Füße an oder unter sich drehende Teile. Halten Sie sich immer entfernt von der Auswurföffnung auf.
17. Wenn Sie am Hang arbeiten, muss der Rasen quer zum Hang bearbeitet werden.
18. Verwenden Sie das Gerät nicht bei Steigungen über 15 %.
19. Bevor Sie das Gerät zum Transport anheben, muss der Motor abgeschaltet, Netzkabel abgesteckt und der Stillstand der Walze abgewartet werden.
20. Achten Sie darauf, dass sich während des Betriebs keine Personen, besonders Kinder und Tiere in der unmittelbaren Nähe des Gerätes aufhalten. Sorgen Sie dafür, dass ein Sicherheitsabstand von 10 Metern eingehalten wird.

**D**

21. Bewahren Sie das Gerät an einem trockenen und für Kinder unzugänglichen Ort auf.
22. Reparaturen an den elektrischen Teilen des Gerätes dürfen nur durch einen Elektro-Fachmann durchgeführt werden.
23. Die verwendeten Anschlussleitungen dürfen nicht leichter als leichte Gummischlauchleitungen H05RN-F nach DIN 57 282/VDE 0282 sein und müssen mindestens einen Querschnitt von 1,5 mm<sup>2</sup> aufweisen. Die Kupplung muss spritzwassergeschützt sein. Die Anschlussleitung muss durch die Zugentlastung geführt und an die Schalter-Steckerkombination angesteckt werden. Prüfen Sie vor Gebrauch die Leitung auf Beschädigungen und Alterung. Benutzen Sie das Gerät nie mit abgenutzten oder beschädigten Leitungen. Wird die Leitung beim Arbeiten beschädigt, sofort Netzstecker ziehen und dann erst den Schaden überprüfen. Die Anschlussleitung darf erst nach dem Ziehen des Netzsteckers berührt werden.
24. Beim Starten des Motors darf das Gerät nicht gekippt werden, es sei denn, das Gerät muss bei dem Vorgang angehoben werden. In diesem Fall kippen Sie ihn nur so weit, wie es unbedingt erforderlich ist, und heben Sie nur die vom Benutzer abgewandte Seite hoch.
25. Sorgen Sie dafür, dass alle Muttern, Bolzen und Schrauben fest angezogen sind und das Gerät in einem sicheren Arbeitszustand ist.
26. Wenn ein Fremdkörper getroffen wurde, suchen Sie nach Beschädigungen am Gerät und führen Sie die erforderlichen Reparaturen durch, bevor Sie erneut starten und mit dem Gerät arbeiten.
27. Das Gerät darf nicht dem Regen ausgesetzt werden. Der Rasen darf nicht nass oder sehr feucht sein.
28. Achten Sie während der Arbeit immer auf einen sicheren Stand.
29. Führen Sie das Gerät nur im Schrittempo.
30. Seien Sie besonders vorsichtig, wenn Sie die Fahrtrichtung am Hang ändern.
31. Seien Sie besonders vorsichtig, wenn Sie das Gerät umkehren oder zu sich heranziehen.
32. Halten Sie das Gerät an, wenn es zum Transport über andere Flächen als Gras angehoben werden muss und wenn es von und zu der zu bearbeitenden Fläche bewegt werden muss.
33. Starten oder betätigen Sie den Anlassschalter mit Vorsicht entsprechend den Herstelleranweisungen. Achten Sie auf ausreichenden Abstand der Füße zur Walze.
34. Heben Sie oder tragen Sie das Gerät nie mit laufendem Motor.
35. Vor dem Verlassen des Gerätes ist der Motor stillzusetzen, außerdem ist der Netzstecker zu ziehen.
36. Lassen Sie den Motor abkühlen, bevor Sie die Maschine in geschlossenen Räumen abstellen.
37. Vor dem Einstellen oder Säubern des Gerätes oder vor dem Prüfen, ob die Netzanschlussleitung verschlungen oder beschädigt ist, das Gerät ausschalten und den Netzstecker ziehen.
38. Kupplungssteckdosen an Anschlusselementen müssen aus Gummi, Weich-PVC oder anderem thermoplastischem Material der gleichen Festigkeit sein oder mit diesem Material überzogen sein.
39. Achten Sie darauf, dass Sie Bahnen vermeiden, welche die freie Bewegung des Verlängerungskabels behindern könnten.
40. Stellen Sie den Motor ab und ziehen sie den Netzstecker ab:
  - bevor Sie Blockierungen lösen oder Verstopfungen beseitigen.
  - bevor Sie das Gerät reinigen, überprüfen oder Arbeiten an dem Gerät durchführen.
  - nach Auffahren auf ein Hindernis
41. Falls das Gerät anfängt ungewöhnlich zu vibrieren ist eine sofortige Überprüfung erforderlich.
42. Um Brandgefahr zu vermeiden, halten Sie den Motor frei von Gras, Blättern und Moos.
43. Ersetzen Sie aus Sicherheitsgründen abgenutzte oder beschädigte Teile.
44. Wenn die Verbindungsleitung des Gerätes beschädigt wird, muss sie durch den Hersteller oder seinen Kundendienst oder eine ähnlich qualifizierte Person ersetzt werden, um Gefährdungen zu vermeiden.
45. Sicherheitseinrichtungen dürfen nicht entfernt oder überbrückt werden.
46. Prüfen Sie regelmäßig die Fangeinrichtung auf Verschleiß oder beschädigte Teile.
47. Tragen Sie Ohrenschutz und Schutzbrille während des Betriebes mit der Maschine.

## 2. Aufbauübersicht und Lieferumfang (siehe Bild 1+2)

1. Ein/Aus-Schalttaste
2. Einschaltsperr
3. Netzleitung
4. Kabelzugentlastung
5. Oberer Schubbügel
6. Unterer Schubbügel



7. Schubdügelhalter
8. Tiefenverstellung
9. Fangkorb
10. Auswurfklappe
11. Gestellteile für Fangkorb
12. Kabelbefestigungsklammern
13. Befestigungsschrauben für Schubdügel

### 3. Beschreibung der Hinweis-Logos (siehe Abb. 3)

#### A = **Achtung!**

Vor Inbetriebnahme Gebrauchsanweisung lesen.

#### B = Dritte (Personen und Tiere) aus dem Gefahrenbereich fernhalten.

C = Scharfe Arbeitswerkzeuge - Schneiden Sie sich nicht die Finger oder Zehen. Schalten Sie das Gerät aus und ziehen Sie den Netzstecker vor Wartungsarbeiten, Reinigung oder wenn das Kabel verwickelt oder beschädigt ist. Halten Sie das Netzkabel von der Messerwalze fern.

D = Gehör- und Augenschutz tragen.

E = Halten Sie das Netzkabel von der Walze fern.

### 4. Bestimmungsgemäße Verwendung

Bitte beachten Sie, dass unsere Geräte bestimmungsgemäß nicht für den gewerblichen, handwerklichen oder industriellen Einsatz konstruiert wurden. Wir übernehmen keine Gewährleistung, wenn das Gerät in Gewerbe-, Handwerks- oder Industriebetrieben sowie bei gleichzusetzenden Tätigkeiten eingesetzt wird.

#### Stromanschluss

Das Gerät kann an jede Lichtsteckdose (mit 230 Volt Wechselstrom) angeschlossen werden. Es ist jedoch nur eine Schuko-Steckdose zulässig, zu deren Absicherung ein Leitungs-Schutzschalter für 16A vorzusehen ist. Außerdem muss ein Fehlerstrom-Schutzschalter (RCD) mit max. 30 mA vorgeschaltet sein!

#### Geräteanschlussleitung

Verwenden Sie bitte nur Geräteanschlussleitungen, welche nicht beschädigt sind. Die Geräteanschlussleitung darf nicht beliebig lang sein (max. 50m), da sonst die Leistung des Elektromotors vermindert wird. Die Geräteanschlussleitung muss einen Querschnitt von 3 x 1,5mm<sup>2</sup> haben. An Gerätean-

schlussleitungen entstehen besonders häufig Isolationsschäden.

Ursachen hierfür sind u.a.:

- Risse durch Alterung der Isolation
- Knickstellen durch unsachgemäße Befestigung oder Führung der Geräteanschlussleitung

Solche schadhafte Geräteanschlussleitungen werden verwendet, obwohl sie aufgrund der Isolationsschäden lebensgefährlich sind. Kabel, Stecker und Kupplungsdosen müssen den nachfolgend aufgelisteten Bedingungen genügen. Geräteanschlussleitungen müssen Gummiisolationen haben.

Die Geräteanschlussleitungen müssen mindestens vom Typ H05RN-F und 3-adrig sein. Ein Aufdruck der Typenbezeichnung auf der Geräteanschlussleitung ist vorgeschrieben. Kaufen Sie nur Geräteanschlussleitungen mit Kennzeichnung! Die Stecker und Kupplungsdosen an Geräteanschlussleitungen müssen aus Gummi bestehen und spritzwassergeschützt sein. Die Geräteanschlussleitungen dürfen nicht beliebig lang sein. Längere Geräteanschlussleitungen erfordern größere Leiterquerschnitte. Geräteanschlussleitungen und Verbindungsleitungen müssen regelmäßig auf Schäden geprüft werden. Achten Sie darauf, dass die Leitungen bei der Prüfung stromlos sind. Wickeln Sie die Geräteanschlussleitung ganz ab. Überprüfen Sie auch die Geräteanschlussleitungseinführungen an Steckern und Kupplungsdosen auf Knickstellen.

Das Gerät ist für die private Benutzung im Haus- und Hobbygarten geeignet.

Als Geräte für den privaten Haus- und Hobbygarten werden solche angesehen, deren jährliche Benutzung in der Regel 10 Stunden nicht übersteigen und die vorwiegend für die Pflege von Gras- oder Rasenflächen verwendet werden, nicht jedoch in öffentlichen Anlagen, Parks, Sportstätten sowie nicht in der Land- und Forstwirtschaft.

Die Einhaltung der vom Hersteller beigefügten Gebrauchsanweisung ist Voraussetzung für den ordnungsgemäßen Gebrauch des Gerätes. Die Gebrauchsanweisung enthält auch die Betriebs-, Wartungs- und Instandhaltungsbedingungen.

**Achtung!** Wegen körperlicher Gefährdung des Benutzers darf das Gerät nicht eingesetzt werden als Häcksler zum Zerkleinern von Ast- und Heckenabschnitten. Ferner darf das Gerät nicht verwendet werden als Motohacke und zum Einebnen von Bodenerhebungen, wie z.B. Maulwurfshügel.

**D**

Aus Sicherheitsgründen darf das Gerät nicht verwendet werden als Antriebsaggregat für andere Arbeitswerkzeuge und Werkzeugsätze jeglicher Art.

## 5. Zusammenbau des Vertikutierers

Der Vertikutierer ist bei Auslieferung demon- tiert. Der Fangkorb und der komplette Schub- bürger müssen vor dem Gebrauch des Vertikutierers montiert werden. Folgen Sie der Gebrauchs- anweisung Schritt für Schritt und orientieren Sie sich an den Bildern, damit der Zusammen- bau für Sie einfach wird.

### Montage der Schubbürgerhalter (siehe Bilder 4 und 5)

- Entfernen Sie die Sternschraube (Abb. 4/Pos. 1) und die Druckplatte (Abb. 4/Pos. 2)
- Schubbürgerhalter (Abb. 4/Pos. 3) auf die Befestigungsschraube schieben. Achten Sie darauf, dass die Wölbung des Rohres (Abb. 5/Pos. 1) auf der Außenseite ist.
- Jetzt die Druckplatte wieder anbringen und mit der Sternschraube festziehen. Achtung! Bei beiden Schubbürgerhaltern muss der selbe Neigungswinkel eingestellt werden.

### Montage des unteren Schubbügels (siehe Bild 6)

- Der untere Schubbürger (Abb. 6/Pos. 1) muss über die Schubbürgerhalter geschoben werden. Vergessen Sie hierbei nicht, die Zugentlastung (Abb. 6/Pos. 2) vorher auf das Rohr zu schieben.
- Mit den beiliegenden Schrauben (Abb. 6/Pos. 3) den Kunststoffhülsen (Abb. 6/Pos. 4) und der Sternschraube (Abb. 6/Pos. 5) die Rohre miteinander verschrauben.

### Montage des oberen Schubbügels (siehe Bild 7)

- Oberen Schubbürger (Bild 7) so positionieren, dass die Löcher des oberen Schubbügels mit den Löchern des unteren Schub- bügels übereinstimmen.
- Mit den beiliegenden Schrauben (Abb. 7/Pos. 1) den Kunststoffhülsen (Abb. 7/Pos. 2) und der Sternschraube (Abb. 7/Pos. 3) die Rohre miteinander verschrauben.
- Mit beiliegenden Kabelhaltern (Bild 8) das Netzkabel an den Rohren der Schubbürger befestigen, so dass das Öffnen und Schließen der Auswurfklappe gewährleistet ist (Bild 9/Pos. A).

- **Achtung!**  
Bitte achten Sie darauf, dass sich die Aus- wurfklappe leicht öffnen und schließen lässt!

### Einstellung der Holmhöhe (siehe Bild 17)

Lösen Sie auf beiden Seiten des Vertikutierers die Sternschraube (Bild 17/Pos. 1) um einige Umdrehungen. Stellen Sie die gewünschte Holmhöhe ein.

#### **Achtung!**

Die Holmhöhe darf während des Arbeitens innerhalb der Markierung (Bild 17/Pos. V) eingestellt werden. Ziehen Sie die Sternschrauben wieder fest.

#### **Achtung!**

Auf beiden Seiten muss der gleiche Neigungs- winkel eingestellt werden.

### Montage des Fangkorbes (siehe Bilder 10-13)

- Die beiden Gestellteile ineinander schieben (Abb. 10)
- Den Fangkorb über das Metallgestell ziehen (Abb. 11)
- Die Gummilaschen über das Metallgestell stülpen (Abb. 12)
- Um den Fangkorb am Vertikutierer einzuhängen müssen Sie die Auswurfklappe (Abb. 13/Pos. 1) mit einer Hand anheben und den Fangsack mit der anderen Hand am Handgriff nehmen und von oben einhängen (Bild 2).

#### **Achtung!**

Zum Einhängen des Fangkorbes muss der Motor abgeschaltet sein und die Messerwalze darf sich nicht drehen!

## 6. Einstellung der Arbeitstiefe (siehe Bild 14)

Die Vertikutiertiefe wird mit dem Verstellmecha- nismus an den beiden Vorderrädern eingestellt. Hierzu die Verstellschraube herausziehen und nach links oder rechts in eine der Stellungen = 0 / I / II / III bringen.

#### **Achtung!**

Es muss immer auf beiden Seiten die gleiche Arbeitstiefe eingestellt werden!

0 = Fahr- / oder Transportstellung

I = Arbeitstiefe 3 mm

II = Arbeitstiefe 7 mm

III = Arbeitstiefe 9 mm

## 7. Inbetriebnahme

Schließen Sie die Geräteanschlussleitung an den Stecker (Bild 15 / Pos. 1) an und sichern Sie die Anschlussleitung mit der Zugentlastung (Bild 15/Pos. 2).

**Achtung!** Um ein ungewolltes Einschalten des Gerätes zu verhindern, ist der Schubbügel (Bild 16/Pos. 1) mit einer Einschaltsperrleiste (Bild 16 / Pos. 2) ausgestattet, welcher gedrückt werden muss, bevor der Schalthebel (Bild 16 / Pos. 3) gedrückt werden kann. Wird der Schalthebel losgelassen schaltet sich das Gerät ab.

Führen Sie diesen Vorgang einige Male durch, damit Sie sicher sind, dass Ihr Gerät korrekt funktioniert. Bevor Sie Reparatur- oder Wartungsarbeiten am Gerät vornehmen, müssen Sie sich vergewissern, dass sich die Walze nicht dreht und das Gerät vom Netz getrennt ist.

### **Achtung!**

Öffnen Sie die Auswurfklappe nie, wenn der Motor noch läuft. Die umlaufende Walze kann zu Verletzungen führen.

Befestigen Sie die Auswurfklappe immer sorgfältig. Sie wird durch die Zugfeder in die „Zu“-Position zurückgeklappt!

Der durch die Führungsholme gegebene Sicherheitsabstand zwischen Gehäuse und Benutzer ist stets einzuhalten. Beim Arbeiten und Fahrtrichtungsänderungen an Böschungen und Hängen ist besondere Vorsicht geboten. Achten Sie auf einen sicheren Stand, tragen Sie Schuhe mit rutschfesten, griffigen Sohlen und lange Hosen. Arbeiten Sie immer quer zum Hang.

Hänge über 15 Grad Schräge dürfen mit dem Gerät aus Sicherheitsgründen nicht vertikutiert werden.

Üben Sie besondere Vorsicht beim Rückwärtsbewegen und beim Ziehen des Gerätes, Stolpergefahr!

## 8. Hinweise zum richtigen Arbeiten

Beim Arbeiten wird eine überlappende Arbeitsweise empfohlen.

Zur Erzielung eines sauberen Bildes das Gerät in möglichst geraden Bahnen führen. Dabei sollten sich diese Bahnen immer um einige Zentimeter überlappen, damit keine Streifen übrig bleiben.

Sobald während des Arbeitens Grasreste liegenbleiben, muss der Fangsack entleert werden.

### **Achtung! Vor dem Abnehmen des Fangsackes den Motor abschalten und den Stillstand der Walze abwarten!**

Zum Aushängen des Fangsackes, Auswurfklappe mit einer Hand anheben, und mit der anderen Hand Fangsack entnehmen!

Wie oft der Rasen bearbeitet werden soll, hängt grundsätzlich vom Graswuchs des Rasens und der Härte des Bodens ab.

Die Unterseite des Gerätes sauber halten und Erd- und Grasablagerungen unbedingt entfernen.

Ablagerungen erschweren den Startvorgang und beeinträchtigen die Qualität.

An Hängen ist die Bahn quer zum Hang zu legen. Bevor irgendwelche Kontrollen der Walze durchgeführt werden, Motor abstellen.

### **Achtung!**

Die Walze dreht nach dem Ausschalten des Motors noch einige Sekunden weiter. Versuchen Sie nie, die Walze zu stoppen. Falls die in Bewegung befindliche Walze auf einen Gegenstand schlägt, das Gerät abschalten und warten bis die Walze vollkommen still steht. Kontrollieren Sie anschließend den Zustand der Walze. Falls diese beschädigt ist muss sie ausgetauscht werden (siehe 10.).

Legen Sie die verwendete Geräteanschlussleitung schleifenförmig vor der verwendeten Steckdose auf die Erde. Arbeiten Sie von der Steckdose bzw. vom Kabel weg und achten Sie darauf, dass die Geräteanschlussleitung immer im schon bearbeiteten Rasen liegt, damit die Geräteanschlussleitung nicht vom Gerät überfahren wird.

## 9. Wartung, Pflege und Lagerung

Wartungs- und Reinigungsarbeiten am Gerät sowie das Abnehmen der Schutzeinrichtungen dürfen nur bei stillgesetztem Motor und gezogener Netzleitung vorgenommen werden.

Eine abgenutzte oder beschädigte Walze sollte man austauschen.

Das Gerät darf nicht mit fließendem Wasser, insbesondere nicht unter Hochdruck, gereinigt werden.

Sorgen Sie dafür, dass alle Befestigungselemente (Schrauben, Mutter usw.) stets fest angezogen sind,

**D**

so dass Sie mit dem Gerät sicher arbeiten können. Lagern Sie das Gerät in einem trockenen Raum. Für eine lange Lebensdauer sollten alle Schraubteile sowie die Räder und Achsen gereinigt und anschließend geölt werden.

Die regelmäßige Pflege des Gerätes sichert nicht nur seine Haltbarkeit und Leistungsfähigkeit, sondern trägt auch zu einem sorgfältigen und einfachen Bearbeiten Ihres Rasens bei. Säubern Sie das Gerät möglichst mit Bürsten oder Lappen. Verwenden Sie keine Lösungsmittel um den Schmutz zu beseitigen.

Zum Saisonende führen Sie eine allgemeine Kontrolle des Gerätes durch und entfernen alle angesammelten Rückstände.

Vor jedem Saisonstart den Zustand des Gerätes unbedingt überprüfen. Wenden Sie sich bei Reparaturen an unsere Kundendienststelle (siehe Adresse auf der Garantiekarte).

Zur platzsparenden Lagerung besitzt der Schubbügel eine P und eine A-Stellung (Abb. 17).

In der P- und A-Stellung kann der Vertikutierer platzsparend in eine Ecke geschoben werden (Abb. 18 und 19).

## 10. Austausch der Messerwalze

Aus Sicherheitsgründen empfehlen wir, den Austausch der Messerwalze von einem auto-risiernten Fachmann vornehmen zu lassen (siehe Adresse auf der Garantiekarte).

### Achtung!

Arbeits - Handschuhe tragen!

Verwenden Sie nur eine Original Messerwalze, da andernfalls Funktionen und Sicherheit unter Umständen nicht gewährleistet sind.

## 11. Ersatzteilbestellung

Bei Ersatzteilbestellung sollten folgende Angaben gemacht werden:

- Typ des Gerätes
- Art.-Nr. des Gerätes
- I.-Nr. des Gerätes
- Ersatzteil-Nummer des erforderlichen Ersatzteiles

Aktuelle Preise und Infos finden Sie unter [www.isc-gmbh.info](http://www.isc-gmbh.info)

## 12. Technische Daten

Netzspannung:	230V ~ 50Hz
Leistungsaufnahme:	1400 W
Arbeitsbreite:	33 cm
Anzahl der Messer:	20 Stück
Tiefenverstellung:	- 3 / 3 / 7 / 9 mm
Schalldruckpegel $L_{pA}$ :	82 dB(A)
Schallleistungspegel $L_{WA}$ :	99 dB(A)
Unsicherheit K	1,1 dB(A)
Hand-Armschwingung $a_{hV}$	3,9 m/s <sup>2</sup>
Unsicherheit K	1,5 m/s <sup>2</sup>

Schwingungsgesamtwerte (Vektorsumme dreier Richtungen) ermittelt entsprechend EN 60335.

### Warnung!

Der angegebene Schwingungsemissionswert ist nach einem genormten Prüfverfahren gemessen worden und kann sich, abhängig von der Art und Weise, in der das Elektrowerkzeug verwendet wird, ändern und in Ausnahmefällen über dem angegebenen Wert liegen.

Der angegebene Schwingungsemissionswert kann zum Vergleich eines Elektrowerkzeuges mit einem anderen verwendet werden.

Der angegebene Schwingungsemissionswert kann auch zu einer einleitenden Einschätzung der Beeinträchtigung verwendet werden.

### Beschränken Sie die Geräusentwicklung und Vibration auf ein Minimum!

- Verwenden Sie nur einwandfreie Geräte.
- Warten und reinigen Sie das Gerät regelmäßig.
- Passen Sie Ihre Arbeitsweise dem Gerät an.
- Überlasten Sie das Gerät nicht.
- Lassen Sie das Gerät gegebenenfalls überprüfen.
- Schalten Sie das Gerät aus, wenn es nicht benutzt wird.
- Tragen Sie Handschuhe.

### 13. Fehlersuchplan

Fehler	Mögliche Ursachen	Beseitigung
Motor läuft nicht an	a) Kein Strom im Stecker b) Kabel defekt c) Schalter Stecker Kombination defekt d) Anschlüsse am Motor oder Kondensator gelöst e) Gehäuse verstopft	a) Leitung und Sicherung überprüfen b) überprüfen c) durch Kundendienstwerkstatt d) durch Kundendienstwerkstatt e) Eventuell Arbeitstiefe ändern Gehäuse reinigen, damit die Walze frei läuft
Motorleistung lässt nach	a) Zu harter Boden b) Gehäuse verstopft c) Walze stark abgenutzt	a) Arbeitstiefe korrigieren b) Gehäuse reinigen c) Walze auswechseln
Unsauber vertikutiert	a) Walze abgenutzt b) Falsche Arbeitstiefe	a) Walze auswechseln b) Arbeitstiefe korrigieren
Motor läuft, Walze dreht sich nicht	a) Zahnriemen gerissen	a) durch Kundendienstwerkstatt

#### Wichtiger Hinweis!

Um den Motor zu schützen, ist dieser mit einem Thermoschalter ausgestattet, der bei Überlastung abschaltet und nach einer kurzen Abkühlphase wieder automatisch einschaltet!

**GB**

<b>Table of contents</b>	<b>Page</b>
1. General safety regulations	15
2. Equipment layout and items supplied	16
3. Description of the warning logos	16
4. Intended use	17
5. Assembling the equipment	17
6. Setting the working depth	18
7. Starting up	18
8. Tips for proper working	19
9. Maintenance, care and storage	19
10. Changing the roller	19
11. Ordering spare parts	19
12. Technical data	20
13. Troubleshooting guide	21

**Packaging**

The unit is supplied in packaging to prevent it from being damaged in transit. The raw materials in this packaging can be reused or recycled.

**When using equipment, a few safety precautions must be observed to avoid injuries and damage.**

- Read the operating instructions carefully and comply with them. It is important to consult these instructions in order to acquaint yourself with the unit, its proper use and safety regulations.
- Keep this manual in a safe place, so that the information is available at all times.
- If you give the equipment to any other person, hand over these operating instructions as well.

**We accept no liability for damage or accidents which arise due to non-observance of these instructions.**

This equipment is not designed to be used by people (including children) with limited physical, sensory or mental capacities or those with no experience and/or knowledge unless they are supervised by a person who is responsible for their safety or they have received instructions from such a person in how to use the equipment safely. Children must always be supervised in order to ensure that they do not play with the equipment.

**1. General safety regulations**

1. Never allow children or other persons who are not familiar with the operating instructions to use the scarifier. Contact your local governmental agency for information regarding minimum age requirements for operating the scarifier.
2. Always disconnect the power cable before carrying out any checks, maintenance or repairs.
3. The person operating the scarifier is liable for any damages sustained by third parties within the machine's working radius as a result of its use.
4. Work only in broad daylight or with suitable artificial lighting.
5. Always check the machine for signs of damage prior to using it.
6. Make sure that all the guards are fitted and that they are in good working order.
7. Never use the machine when you are tired.
8. Switch off the motor and disconnect the power plug before you carry out any checks, cleaning, maintenance or other work on the scarifier, and whenever the scarifier hits a foreign body.
9. Before using the scarifier, always visually examine the spike drum for excessive wear or damage.
10. It is imperative to follow the instructions when fitting or dismantling the spike drum.
11. Examine the site where you want to use the scarifier and remove all objects which could be struck and thrown up. Foreign objects must be removed before operation. Watch out for foreign objects during operation. Watch out for any extension cables you may be using to operate the scarifier. Keep power cables away from the cutting unit.
12. Always wear sturdy, non-slip footwear and long trousers while scarifying. Never scarify in bare feet or when wearing light sandals.
13. Always use the scarifier with the ejector flap closed, or with grass bag.
14. Never use the machine with damaged or missing safety equipment, e.g. without deflector plates and/or the grass collecting device.
15. Do not raise the scarifier when you start the motor.
16. Never move your hands or feet toward or under any rotating parts. Keep clear of the ejector opening at all times.
17. Slopes have to be scarified along the slope and not up and down.
18. Do not use the scarifier on gradients exceeding 15 %.
19. Switch off the motor, pull out the power cable and wait for the spike drum to come to a standstill before you lift the scarifier for transporting.
20. Make sure there are no persons and particularly no children or animals in the direct vicinity of the scarifier while it is being used. Make sure that a safety distance of 10 meters is observed.
21. Store the scarifier in a dry place that is inaccessible to children.
22. Entrust repairs to the electrical parts of the scarifier only to a qualified electrician.
23. The power cables used are not to be of a lighter duty class than light rubber-insulated H05RN-F in accordance with DIN 57282/VDE 0282 and they must have a cross section of at least 1.5 mm<sup>2</sup>. The connection must be splash-proof. The power cable must be fed through the stress-relief clips and be plugged into the switch/plug block. Before use, check the cable for damage and signs of aging. Never use the scarifier with worn or damaged cables. If the cable is damaged while scarifying, pull the power plug immediately

**GB**

- and only then inspect the damage. Do not touch the power cable until the plug has been pulled.
24. Do not tilt the scarifier when you start the motor unless the scarifier must be raised off the ground a little in order to start it. In the latter case, tilt the scarifier as little as absolutely necessary and only raise the side opposite the user.
  25. Make sure that all nuts, bolts and screws are tightened securely and that the machine is in safe working condition.
  26. If the scarifier strikes a foreign body, examine the machine for signs of damage and carry out any necessary repairs before restarting and continuing to work with the scarifier.
  27. Do not expose the scarifier to rain. The grass should not be wet or very moist.
  28. Always make sure that you have a solid footing while working with the scarifier.
  29. Operate the machine at a walking pace only.
  30. Be particularly careful when you change direction on a slope.
  31. Be particularly careful when you turn the scarifier around or pull it toward yourself.
  32. Stop the scarifier whenever it has to be lifted for transporting over areas other than lawns and whenever it has to be moved from or to the area you want to scarify.
  33. Carefully actuate the starter switch in accordance with the manufacturer's instructions. Make sure your feet are far enough away from the spike drum.
  34. Never lift or carry the scarifier with the motor running.
  35. Switch off the motor and pull out the mains plug before you leave the scarifier.
  36. Allow the motor to cool down before you put the machine in a closed room.
  37. Switch the scarifier off and disconnect the power cable before performing any adjustment or cleaning work to the scarifier, and before checking to see if the mains connection is entwined or damaged.
  38. Socket couplers to connection elements must be made from rubber, soft PVC or other thermoplastic material of equal rigidity or coated with such material.
  39. When scarifying, ensure that you avoid paths that could restrict the free movement of the extension cable.
  40. Switch off the motor:
    - before you try to remove any obstructions or blockages,
    - before performing any cleaning, checking or adjustment work to the scarifier,
    - after running over an obstruction.
  41. If the machine should start to vibrate unusually, it must be checked immediately.
  42. To prevent risk of fire, keep the motor free of grass, leaves and moss at all times.
  43. For safety reasons you should always replace worn or damaged parts.
  44. If the connecting line for the machine is damaged, it must be replaced by the manufacturer or its after-sales service or similarly trained personnel to avoid danger.
  45. Safety equipment must not be removed or bypassed.
  46. Make regular checks on the grass collecting device for wear or damaged parts.
  47. Wear hearing and eye protection while operating the machine.

## 2. Layout and items supplied (see Fig. 1+2)

1. ON/OFF switch
2. Safety lock-off
3. Power cable
4. Cable grip
5. Top push bar
6. Lower push bar
7. Push bar bracket
8. Scarifying depth
9. Grass basket
10. Ejector flap
11. Frame parts for grass basket
12. Cable clips
13. Fastening screws for push bar

## 3. Description of the warning logos (see Fig. 3)

- A = Important!**  
Read the directions for use before operating the tool.
- B = Keep other persons (and animals) away from the danger zone.**
- C = Wear hearing and eye protection.**
- D = Sharp work tools - Do not cut your fingers or toes! Switch off the device and pull the power plug before engaging in any maintenance/cleaning work or if the cable is tangled or damaged. Keep the power cable away from the cutting unit.**
- E = Keep the power cable away from the roller.**



#### 4. Intended use

Please note that our equipment has not been designed for use in commercial, trade or industrial applications. Our warranty will be voided if the equipment is used in commercial, trade or industrial businesses or for equivalent purposes.

##### Power supply

The scarifier can be connected to any light socket (with 230 volts of alternating current). However, the socket outlet must have an earthing contact protected by a 16 A circuit breaker. Additionally, a residual current device (RCD) circuit-breaker with max. 30 mA must be used!

##### Power cable

Please only use power cables that are not damaged. The total length of the power cable should not exceed 50 meters; going beyond this distance will reduce the power output of the electric motor. The power cable must have a cross-section of 3 x 1.5 mm<sup>2</sup>. The insulating sheath of scarifier power cables is frequently damaged.

Some of the causes for this are:

- Cracking from running over the cable
- Pinching when the power cable is dragging under doors and pulled through windows
- Cracking due to old age of the insulation
- Kinking by improperly fastening or guiding the power cable

Even though power cables with damaged insulation sheaths pose a lethal hazard, some people still use them. Do not make this mistake!

Cables, plugs and socket couplers must meet the following requirements listed below. Power cables used to hook up lawn aerators must have a rubber insulation sheath.

The power cables must, at the very minimum, be of type HO5RN-F and 3-stranded. The cable type must be printed somewhere on the power cable. Only purchase power cables that are marked as such! Plugs and socket couplers for the power cables must be made from rubber and be splash-proof. There is a limit to how long power cables can be. Longer power cables require larger conductor cross-sections. Power cables and connecting lines must be regularly checked for damage. Ensure that the lines are de-energized before checking them. Completely unwind the power cable. Also check power cable entry points, plugs and socket couplers for kinks.

The equipment is intended for private use i.e. for use in home and gardening environments.

Scarifiers for private use are machines whose annual operating time generally does not exceed 10 hours, during which the machine is primarily used to maintain small-scale, residential lawns and home/hobby gardens. Public facilities, sporting halls, and agricultural/forestry applications are excluded.

The operating instructions as supplied by the manufacturer must be kept and referred to in order to ensure that the equipment is properly used and maintained. The instructions contain valuable information on operating, maintenance and servicing conditions.

**Important!** Due to the high risk of bodily injury to the user, the equipment may not be used to grind up branch or hedge clippings. Moreover, the equipment may not be used as a power cultivator to level out high areas such as mole hills.

For safety reasons, the equipment may not be used as a drive unit for other work tools or tool sets of any kind.

#### 5. Assembling the scarifier

The scarifier is delivered unassembled. The grass basket and the complete push bar must be assembled and mounted before using the scarifier. Follow the operating instructions step-by-step and use the pictures provided as a visual guide to easily assemble the machine.

##### Fitting the push bar brackets (see Figs. 4 and 5)

- Remove the star screw (Fig. 4/Item 1) and the pressure plate (Fig. 4/Item 2)
- Connect the push bar bracket (Fig. 4/Item 3) to the fastening screw. Ensure that the curve in the tube (Fig. 5/Item 1) is facing outside.
- Now remount the pressure plate and tighten with the star screw. Important. The identical tilt angle must be set for both push bar brackets.

##### Fitting the lower push bar (see Fig. 6)

- Slide the lower push bar (Fig. 6/Item 1) over the push bar brackets.  
Do not forget to slide the stress-relief clip (Fig. 6/Item 2) onto the tube beforehand.
- Now screw the tubes together using the screws supplied (Fig. 6/Item 3), the plastic sleeves (Fig. 6/Item 4) and the star screw (Fig. 6/Item 5).

**GB****Fitting the upper push bar (see Fig. 7)**

- Position the upper push bar (Fig. 7) such that its holes line up with the holes of the lower bar.
- Now screw the tubes together using the screws supplied (Fig. 7/Item 1), the plastic sleeves (Fig. 7/Item 2) and the star screw (Fig. 7/Item 3).
- Using the cable clips supplied (Fig. 8), attach the power cable to the tubes of the push bars so that it is possible to open and shut the ejector flap (Fig. 9/Item A).
- **Important!**  
Please ensure that the ejector flap can be opened and closed easily!

**Adjusting the handlebar height (see Fig. 17)**

Loosen the star screw (Fig. 17/Item 1) on both sides of the scarifier by turning several revolutions. Now adjust the handlebar to the desired height.

**Important!**

The height of the handlebar may be adjusted within the mark (Fig. 17/Item V) during operation. Retighten the star screws.

**Important!**

The identical tilt angle must be set on both sides.

**Assembling the grass basket (see Figs. 10 and - 13)**

- Push both frame parts into each other (Fig. 10).
- Pull the grass basket over the metal frame (Fig. 11).
- Pull the rubber clips over the metal frame (Fig. 12).
- To hang the grass basket on the scarifier you must lift the ejector flap (Fig. 13/Item 1) with one hand and with the other hand take hold of the grass bag by the handle and hook it onto the scarifier from above (Fig. 13).

**Important!**

Before you ever hook the grass basket to the scarifier you must ensure that the motor is switched off and the cutting unit is not rotating.

**6. Adjusting the scarifier depth (see Fig. 14)**

The scarifier depth is adjusted at both front wheels via the adjustment mechanism. For this, pull out the adjusting screw and turn the wheel to the left or right into one of the available positions (0/I/II/III).

**Important!**

The scarifier depth must always be identically set on both sides!

0 = drive/transport position

I = scarifier depth 3 mm

II = scarifier depth 7 mm

III = scarifier depth 9 mm

**7. Starting up**

Connect the machine's power supply cable to the plug (Fig. 15/Item 1) and secure the power cable with the stress-relief clip (Fig 15/Item 2).

**Important!** To prevent accidental start-up of the equipment, the push-bar (Fig. 16 / Item 1) is equipped with a safety lock-off (Fig. 16 / Item 2) which must be pressed before the lever switch (Fig. 16 / Item 3) can be pressed. If the lever switch is released, the equipment switches off.

Repeat this process several times so that you are sure that the machine functions properly. Before you perform any repair or maintenance work on the machine, ensure that the cutting unit is not rotating and that the power supply is disconnected.

**Important! Never open the ejector flap when the motor is running. A rotating cutting unit can cause injuries.**

Always fasten the ejector flap carefully. The flap flips back to the "Closed" position by the tension springs! Always ensure that a safe distance (provided by the long handles) is maintained between the user and the housing. Be especially careful when scarifying and changing direction on slopes and inclines. Maintain a solid footing and wear sturdy, non-slip footwear and long trousers. Always scarify along the incline (not up and down).

For safety reasons, the scarifier may not be used to scarify inclines whose gradient exceeds 15 degrees. Use special caution when backing up and pulling the scarifier (tripping hazard)!

**8. Tips for proper working**

It is recommended that you overlap scarifying paths a little.

Try to scarify in straight lines for a nice, clean look. Insodoing, the aeration swaths should always overlap each other by a few centimeters in order to

avoid bare strips.

As soon as grass clippings start to trail the scarifier, it is time to empty the grass basket.

**Important! Before taking off the grass basket, switch off the motor and wait until the roller has come to a stop.**

To remove the grass basket, lift up the ejector flap with one hand, while unhooking the basket with the other.

How frequently you should scarify your lawn is determined primarily by the speed at which the grass grows and the hardness of the soil.

Keep the underside of the equipment clean and remove soil and grass build-up. Deposits make it more difficult to start the aerator and decrease the quality of the scarifying.

Always scarify along inclines (not up and down).

Switch off the motor before doing any checks on the roller.

**Important!**

The roller rotates for a few seconds after the motor is switched off. Never attempt to stop the roller. In the event that the rotating roller strikes an object, immediately switch off the equipment and wait for the roller to come to a complete stop. Then inspect the condition of the roller. Replace any parts that are damaged (see section 10).

Lay the power cable on the ground in loops in front of the power outlet. Scarify away from the power outlet and cable, making sure that the power cable always trails in the already scarified grass so that the equipment does not travel over the cable.

## 9. Maintenance, care and storage

Maintenance and cleaning work on the equipment as well as removal of the safety devices may only be performed when the motor is switched off and the power cable has been pulled.

Replace a worn or damaged roller immediately.

Do not clean the equipment with running water and particularly not with a pressure hose.

Ensure that all mounting components (i.e. screws, nuts etc.) are always tightened so that the equipment can be safely operated at all times.

Store the equipment in a dry room. In order to ensure that you enjoy your scarifier for many years to come,

all screwed parts, as well as the wheels and axles, should be cleaned and lubricated.

Keeping your scarifier in good condition not only ensures a long lifespan and high performance, but also enables the equipment to thoroughly scarify your grass with minimal effort. For best results, clean the equipment with a brush or rag. Do not use any solvents to remove dirt.

At the end of the season, perform a general inspection of the equipment and remove any deposits which may have accumulated.

At the start of each season, ensure that you check the condition of the equipment. If repairs are necessary, please contact one of our customer service centers (see address on warranty certificate).

The push bar has a "P" and an "A" position (Fig. 17) in order to save space during storage.

When the bar is moved to the "A" and "P" position, the scarifier takes up less space and can be pushed into a corner (Fig. 18/19).

## 10. Replacing the spike drum

For safety reasons, we recommend having the spike drum replaced by an authorized professional (see address on warranty certificate).

**Important!**

Wear work gloves!

Only replace the unit with a genuine Einhell spike drum, as this will ensure top performance and safety under all conditions.

## 11. Ordering spare parts

The following information should be given when ordering replacement parts:

- Model/type of the equipment
- Art. No. of the equipment
- ID No. of the equipment
- Part number of the required spare part

For our latest prices and information please go to [www.isc-gmbh.info](http://www.isc-gmbh.info)

**GB**

## 12. Technical data

Voltage:	230 V ~ 50 Hz
Power consumption:	1400 W
Working width:	33 cm
Number of blades	20 pieces
Scarifying depth:	- 3 / 3 / 7 / 9 mm
L <sub>pA</sub> sound pressure level:	82 dB(A)
L <sub>WA</sub> sound power level:	99 dB(A)
K uncertainty	1,1 dB(A)
Vibration on the shaft a <sub>hv</sub>	3.9 m/s <sup>2</sup>
K uncertainty	1,5 m/s <sup>2</sup>

Total vibration values (vector sum of three directions) determined in accordance with EN 60335.

### Warning!

The specified vibration value was established in accordance with a standardized testing method. It may change according to how the electric equipment is used and may exceed the specified value in exceptional circumstances.

The specified vibration value can be used to compare the equipment with other electric power tools.

The specified vibration value can be used for initial assessment of a harmful effect.

### Keep the noise emissions and vibrations to a minimum.

- Only use appliances which are in perfect working order.
- Service and clean the appliance regularly.
- Adapt your working style to suit the appliance.
- Do not overload the appliance.
- Have the appliance serviced whenever necessary.
- Switch the appliance off when it is not in use.
- Wear protective gloves.

### 13. Troubleshooting guide

Fault	Possible causes	Rectification
Motor does not start	<ul style="list-style-type: none"> <li>a) No electricity in plug</li> <li>b) Cable defective</li> <li>c) Switch, switch/plug block defective</li> <li>d) Connections to motor or capacitor disconnected</li> <li>e) Housing clogged</li> </ul>	<ul style="list-style-type: none"> <li>a) Check line and fuse</li> <li>b) Check</li> <li>c) Have machine checked by a customer service center</li> <li>d) Have machine checked by a customer service center</li> <li>e) If necessary adjust working depth. Clean housing so that the roller can run freely</li> </ul>
Engine performance drops	<ul style="list-style-type: none"> <li>a) Soil is too firm</li> <li>b) Housing clogged</li> <li>c) Roller badly worn</li> </ul>	<ul style="list-style-type: none"> <li>a) Change working depth</li> <li>b) Clean housing</li> <li>c) Replace roller</li> </ul>
Imprecise scarifying result	<ul style="list-style-type: none"> <li>a) roller worn</li> <li>b) Wrong working depth</li> </ul>	<ul style="list-style-type: none"> <li>a) Replace roller</li> <li>b) Correct working depth</li> </ul>
Motor is running, roller is not rotating	<ul style="list-style-type: none"> <li>a) Toothed belt is torn</li> </ul>	<ul style="list-style-type: none"> <li>a) By customer service workshop</li> </ul>

**Important notice!**

**To protect the motor it is equipped with a thermal overload switch which cuts out when overloaded and starts again automatically after a short cooling-down period.**



## Table des matières

## Page

1. Consignes de sécurité générales	23
2. Conception et volume de livraison	24
3. Description des logos de remarques	25
4. Utilisation conforme à l'affectation	25
5. Assemblage de l'appareil	26
6. Réglage de la profondeur de travail	27
7. Mise en service	27
8. Indications pour une bonne utilisation	27
9. Maintenance, entretien et entreposage	28
10. Remplacement du rouleau	28
11. Commande de pièces de rechange	28
12. Données techniques	28
13. Plan de recherche des erreurs	29

**Emballage :**

L'appareil se trouve dans un emballage permettant d'éviter les dommages dus au transport. Cet emballage est en matière naturelle et recyclable et peut donc être réutilisé ultérieurement ou réintroduit dans le circuit des matières premières.

**Lors de l'utilisation d'appareils, il faut respecter certaines mesures de sécurité afin d'éviter des blessures et dommages :**

- Veuillez lire consciencieusement ce mode d'emploi jusqu'au bout et en respecter les consignes. Apprenez à vous servir correctement de l'appareil à l'aide de ce mode d'emploi et familiarisez-vous avec les consignes de sécurité.
- Conservez-le bien de façon à pouvoir disposer à tout moment de ces informations.
- Si l'appareil doit être remis à d'autres personnes, remettez-leur aussi ce mode d'emploi.

**Nous déclinons toute responsabilité pour les accidents et dommages dus au non-respect de ce mode d'emploi.**

Cet appareil ne convient pas aux personnes (y compris les enfants) qui en raison de leurs capacités physiques, sensorielles ou intellectuelles ou leur manque d'expérience et/ou de connaissances ne peuvent pas l'utiliser de manière sûre, à moins d'être surveillées et de recevoir les instructions relatives à l'utilisation de l'appareil par une personne responsable de leur sécurité. Surveillez les enfants pour vous assurer qu'ils ne jouent pas avec l'appareil.

**1. Consignes de sécurité générales**

1. Ne permettez jamais à des enfants ou à des personnes n'ayant pas connaissance du mode d'emploi d'utiliser le scarificateur. Des prescriptions locales peuvent déterminer l'âge minimum requis des utilisateurs.
2. Avant tous travaux de contrôle, de maintenance et de remise en état, il faut déconnecter le câble réseau.
3. Dans la zone de travail du scarificateur, l'utilisateur est entièrement responsable vis-à-vis de tiers d'éventuels dommages causés par l'utilisation du scarificateur.
4. Ne travaillez que dans de bonnes conditions de lumière ou assurez un éclairage artificiel correspondant.
5. Contrôlez toujours si l'appareil ne donne pas de signes d'endommagement.
6. Assurez-vous que tous les dispositifs de protection sont bien montés et qu'ils fonctionnent tous impeccablement.
7. N'utilisez pas l'appareil si vous êtes fatigué(e).
8. Mettez le moteur hors circuit et retirez la fiche du secteur avant de contrôler le scarificateur, de le nettoyer, d'en effectuer la maintenance ou de t ravailler avec lui et si vous avez rencontré des corps étrangers.
9. Avant l'utilisation, il faut toujours contrôler à vue si le rouleau à couteaux est usé ou endommagé.
10. Lors du montage ou du démontage du rouleau à couteaux, vous devez respecter les consignes.
11. Contrôlez le terrain sur lequel vous allez employer le scarificateur et retirez tous les objets pouvant être attrapés ou éjectés par celui-ci. Les corps étrangers doivent être éliminés avant d'aérer le gazon. Faites attention aux câbles de rallonge dont vous avez besoin pour le service. Maintenez les conduites de raccordement à l'écart des rouleaux à couteaux.
12. Pendant la scarification, portez toujours des chaussures rigides et antidérapantes ainsi qu'un pantalon long. ne scarifiez jamais pieds nus ou avec de légères sandales.
13. Utilisez toujours le scarificateur clapet d'éjection ouvert.
14. N'utilisez jamais la machine avec des dispositifs de protection endommagés ou absents, p. ex. sans chicane ni dispositif collecteur.
15. Lors de la mise en marche du moteur, le scarificateur ne doit pas être soulevé.
16. Ne mettez jamais les mains ou les pieds sur ou sous des pièces en rotation. Tenez-vous toujours éloigné de l'orifice d'éjection.
17. Lorsque vous scarifiez sur une pente, le gazon doit toujours être scarifié transversalement par rapport à la pente.
18. N'utilisez pas le scarificateur pour des pentes de plus de 15%.
19. Avant de soulever le scarificateur pour le transporter, le moteur doit être mis hors circuit, le câble réseau déconnecté et vous devez attendre que le rouleau à couteaux s'arrête.
20. Veillez à ce que personne, en particulier pas d'enfants ni d'animaux, ne se trouve à proximité directe du scarificateur pendant son service. Assurez qu'une distance de sécurité de 10 mètres soit bien respectée.
21. Conservez le scarificateur dans un lieu sec et inaccessible pour les enfants.
22. Les réparations sur des pièces électriques du

**F**

scarificateur doivent exclusivement être effectuées par un(e) spécialiste en électricité.

23. Les conduites de raccordement ne doivent pas être plus légères que de légers tuyaux en caoutchouc H05RN-F selon DIN 57 282/VDE 0282 leur coupe transversale doit au moins s'élever à 1,5 mm<sup>2</sup>. de. L'accouplement doit être protégé contre les éclaboussements d'eau. La conduite de raccordement doit passer à travers le collier de décharge de traction et être enfichée au combiné interrupteur/fiche. Contrôlez, avant l'emploi, le câble quant à d'éventuels endommagements et usures. N'utilisez jamais le scarificateur lorsque les conduites sont usées ou détériorées. Si la conduite est abîmée pendant la scarification, débrancher immédiatement la prise secteur et contrôlez ensuite le dommage. Ne touchez jamais la conduite de raccordement avant d'avoir retiré la fiche de contact.
24. Lors du démarrage du moteur, le scarificateur ne doit pas être basculé, à moins que le scarificateur doive être soulevé pour le processus en question. Dans un tel cas, basculez-le juste assez et ne soulevez que le
25. Assurez-vous que tous les écrous, boulons et vis soient bien serrés et que l'appareil se trouve dans un état de fonctionnement en toute sécurité.
25. Lorsque vous cognez un corps étranger, cherchez si le scarificateur est endommagé et effectuez les réparations nécessaires avant de le remettre en marche et de continuer à travailler avec le scarificateur.
27. Le scarificateur ne doit pas être exposé à la pluie. Le gazon ne doit pas être mouillé ni humide.
28. Veillez à toujours garder une position équilibrée lors de vos travaux.
29. Ne guidez la machine qu'au pas.
30. Soyez particulièrement précautionneux lorsque vous changez de direction sur une pente.
31. Soyez particulièrement précautionneux lorsque vous faites demi-tour avec le scarificateur ou lorsque vous le tirez vers vous.
32. Arrêtez le scarificateur lorsque vous devez le soulever pour le faire passer au-dessus d'autres surfaces que du gazon et lorsque vous devez le transporter hors de la surface à scarifier et jusqu'à elle.
33. Démarrez ou actionnez l'interrupteur de démarrage avec précaution, conformément aux consignes du producteur. Veillez à garder un écart suffisant des pieds par rapport au rouleau à couteaux.
34. Ne soulevez ni ne portez le scarificateur jamais

lorsque le moteur est en circuit.

35. Mettez le moteur hors circuit lorsque vous vous écarterez du scarificateur.
36. Laissez le moteur refroidir avant de mettre la machine dans des locaux fermés.
37. Avant de régler ou de nettoyer le scarificateur ou avant de contrôler si le câble de raccordement au réseau est emmêlé ou endommagé, mettez le scarificateur hors circuit et retirez la fiche de contact.
38. Les prises d'accouplement aux organes de raccordement doivent être en caoutchouc, en C.P.V. souple ou autres matériaux thermoplastiques de la même solidité ou être revêtues de ce matériau.
39. Veillez à éviter de passer là où le câble de rallonge ne pourrait pas suivre sans obstacles.
40. Mettez le moteur hors circuit :
  - avant de desserrer les blocages ou d'éliminer des bourrages
  - avant de nettoyer l'appareil, de le contrôler ou d'effectuer des travaux dessus.
41. Si l'appareil commence à vibrer de façon inhabituelle, il faut immédiatement procéder à un contrôle.
42. Pour éviter tout risque d'incendie, maintenez le moteur exempt d'herbe, de feuilles et de mousse.
43. Pour des raisons de sécurité, remplacez les pièces usées ou endommagées.
44. Si le câble de raccordement de l'appareil est endommagé, il faut le faire remplacer par le producteur ou son service après-vente ou encore par une personne disposant d'une qualification identique afin d'éviter tout risque.
45. Il est interdit de retirer les dispositifs de sécurité et de les ponter.
46. Vérifiez régulièrement si le dispositif collecteur n'est pas usé ou si des pièces ne sont pas endommagées.
47. Portez des protections des oreilles et des lunettes protectrices pendant le fonctionnement de la machine.

## 2. Conception et volume de livraison (voir figures 1+2)

1. Touche de commutation marche/arrêt
2. Verrouillage de démarrage
3. Conduite réseau
4. Déchargeur pour câble
5. Guidon supérieur
6. Guidon de pousse inférieur



7. Maintien du guidon
8. Réglage de la profondeur
9. Panier collecteur
10. Clapet d'éjection
11. Parties du châssis pour panier collecteur
12. Brides de fixation de câble
13. Vis de fixation pour guidon

### 3. Description des icônes de remarque (cf. fig. 3)

#### A = Attention !

Avant la mise en service, lisez le mode d'emploi.

B = tenir les autres (personnes et animaux) hors de la zone dangereuse.

C = Porter une protection des oreilles et des yeux.

D = Outils coupants - Ne vous coupez pas les doigts ni les doigts de pieds. Mettez l'appareil hors circuit et retirez la fiche de contact avant les travaux d'entretien, le nettoyage ou lorsque le câble est emmêlé ou abîmé.

Maintenez le câble secteur à l'écart des rouleaux à couteaux.

E = Maintenez le câble secteur à l'écart des rouleaux à couteaux.

### 4. Utilisation conforme à l'affectation

Eveillez au fait que nos appareils, conformément au règlement, n'ont pas été conçus pour être utilisés dans un environnement professionnel, industriel ou artisanal. Nous déclinons toute responsabilité si l'appareil venait à être utilisé professionnellement, artisanalement ou par des sociétés industrielles, tout comme pour toute activité équivalente.

#### Raccordement électrique

Le scarificateur peut être raccordé à chaque prise de courant d'éclairage (de 230 Volt courant alternatif). Seules cependant des prises à contact de protection sont admises, il faut prévoir pour leur protection par fusibles un disjoncteur automatique de protection pour 16A. Il faut en outre monter en amont un interrupteur de protection contre les courants de courts-circuits (RCD) avec maxi. 30 mA !

#### Ligne de raccordement de l'appareil

N'utilisez que des lignes de raccordement pour l'appareil n'étant pas endommagées. Le câble de raccordement de l'appareil ne doit pas être trop long (max. 50 m), car autrement cela réduit la puissance du moteur électrique. Le câble de raccordement de

l'appareil doit avoir une section transversale de 3 x 1,5mm<sup>2</sup>. Les lignes de raccordement des scarificateurs sont particulièrement souvent endommagées du point de vue de leur isolation.

Les causes en sont entre autres:

- des déchirures en passant par dessus la ligne
- des endroits écrasés lorsque le câble de raccordement de l'appareil passe sous des portes ou fenêtres.
- des fissures par vieillissement de l'isolation
- des pliures en raison de fixation non conforme aux règles de l'art ou par guidage de le câble de raccordement de l'appareil.

De telles lignes de raccordement endommagées sont alors employées alors qu'elles présentent un danger de mort à cause des dommages sur l'isolation.

Les câbles, fiches et prises d'accouplement doivent répondre aux conditions de la liste suivante. Les lignes de branchement d'appareil servant à raccorder des scarificateurs doivent disposer d'isolations en caoutchouc.

Les câbles de raccordement de l'appareil doivent être au moins de type H05RN-F et avoir trois brins. Une impression de la désignation de type sur le câble de raccordement est obligatoire. N'achetez que des lignes de raccordement dûment marquées! Les fiches et prises d'accouplement aux lignes de raccordement doivent être en caoutchouc et être protégées contre les éclaboussures d'eau. Les câbles de raccordement de l'appareil ne doivent pas être trop longs. Des câbles de raccordement à l'appareil longs doivent avoir des sections transversales plus importantes.

Les câbles de raccordement et conduites de raccordement doivent être contrôlés régulièrement quant à d'éventuels dommages. Veillez à ce que les câbles soient déconnectés pendant le contrôle. Déroulez complètement le câble de raccordement de l'appareil. Contrôlez aussi les introductions des câbles de raccordement, au niveau des fiches et des prises d'accouplement, quant à d'éventuels plis.

L'appareil convient à l'utilisation privée dans des jardins domestiques et de loisirs.

Sont considérés comme scarificateurs pour les jardins domestiques et de loisirs ceux dont l'utilisation annuelle ne dépasse pas 10 heures et qui sont utilisés surtout pour l'entretien de surfaces d'herbe ou de gazon, ne le sont pas cependant ceux utilisés dans les installations publiques, les parcs, les


**F**

terrains de sports ainsi que dans l'agriculture et les exploitations forestières.

Le respect du mode d'emploi joint par le producteur est la condition primordiale préalable à une utilisation conforme de l'appareil. Le mode d'emploi comprend aussi les conditions de service, de maintenance et d'entretien.

**Attention !** En raison du risque encouru par l'utilisateur (l'utilisatrice), l'appareil ne doit pas être employé comme hacheuse pour hacher des bouts de branches et de haies. De plus, l'appareil ne doit pas être utilisé comme motobêche ni pour aplanir des irrégularités du sol, comme par ex. des taupinières.

Pour des raisons de sécurité, l'appareil ne doit pas être utilisé comme module d'entraînement pour d'autres outils de travail et outillages de quelque forme que ce soit.

## 5. Assemblage du scarificateur

Le scarificateur est livré démonté. Il faut monter le panier collecteur et le guidon complet avant d'utiliser le scarificateur. Suivez le mode d'emploi, étape par étape, et orientez-vous sur les illustrations pour que le montage vous soit simplifié.

### Montage du support de guidon (voir figures 4 et 5)

- Retirez la vis-étoile (fig. 4/pos. 1) et la plaque de compression (fig. 4/pos. 2)
- Poussez le support de guidon (fig. 4/pos. 3) sur la vis de fixation. Veillez à ce que le bombement du conduit (fig. 5/pos. 1) se trouve côté intérieur.
- Remplacez la plaque de compression et serrez à fond avec la vis-étoile. Attention! Le même angle d'inclinaison doit être réglé pour les deux supports de guidon.

### Montage du bas du guidon (voir figure 6)

- Le guidon inférieur (fig. 6/rep. 1) doit être poussé au-dessus du support de guidon. N'oubliez pas de pousser auparavant le collier de décharge de traction (fig. 6/rep. 2) sur le tube.
- Visser les tubes l'un à l'autre à l'aide des vis fournies (fig. 6/rep 3) des douilles en matière plastique (fig. 6/rep 4) et de la vis-étoile (fig. 6/rep 5).

### Montage du bas du guidon (voir figure 7)

- Positionnez le guidon supérieur (figure 7) de telle manière que les trous du guidon supérieur correspondent aux trous du guidon inférieur.
- Visser les tubes l'un à l'autre à l'aide des vis fournies (fig. 7/rep 1) des douilles en matière plastique (fig. 7/rep 2) et de la vis-étoile (fig. 7/rep 3).
- A l'aide des porte-câbles (figure 8), fixez le câble secteur à l'intérieur aux tubes du guidon de manière que l'on puisse ouvrir le clapet d'éjection et le fermer (figure 9/rep. A).
- **Attention !** Veillez à ce que clapet d'éjection s'ouvre et se ferme facilement !

### Réglage de la hauteur du longeron (voir figure 17)

Desserrez les vis-étoiles des deux côtés du scarificateur (figure 17/rep. 1) de quelques tours. Réglez la hauteur du longeron désirée.

#### Attention !

La hauteur du longeron peut être réglée pendant le travail dans les limites du marquage (figure 17/rep. V). Revissez les vis-étoiles à fond.

#### Attention !

L'angle d'inclinaison doit être réglé de la même manière des deux côtés.

### Montage du panier (cf. images 10-13)

- Poussez les deux parties du châssis l'un à l'intérieur de l'autre (fig. 10)
- Tirez le panier collecteur au-dessus du châssis métallique (fig. 11)
- Retroussez les colliers en caoutchouc au-dessus du châssis métallique (fig. 12)
- Pour accrocher le panier collecteur au scarificateur, il faut soulever d'une main le clapet d'éjection (figure 13/rep. 1) et prendre de l'autre main le sac collecteur par la poignée et l'accrocher d'en haut (figure 13).

#### Attention !

Pour accrocher le panier, éteignez le moteur et assurez-vous que le rouleau à lame ne tourne pas !

## 6. Réglage de la profondeur du scarificateur (voir figure 14)

On règle la profondeur du scarificateur avec le mécanisme de réglage sur les deux roues avant.

Tirez pour ce faire sur la vis de réglage et tournez-la vers la gauche ou la droite pour la mettre en position = 0 / I / II / ou III.

**Attention !**

Il faut toujours régler la même profondeur des deux côtés du scarificateur !

0 = position de route ou de transport  
I = profondeur du scarificateur 3 mm  
II = profondeur du scarificateur 7 mm  
III = profondeur du scarificateur 9 mm

**7. Mise en service**

Fermer le câble de raccordement de l'appareil à la fiche (figure 15/ rep. 1) et assurez le câble de raccordement avec la décharge de traction (figure 15/ rep. 2).

**Attention !** Afin d'éviter une mise en service non intentionnée de l'appareil, le guidon (figure 16/pos. 1) est doté d'un interrupteur à deux positions (figure 16 / pos. 2), qu'il faut appuyer avant de pouvoir appuyer sur le levier de commande (figure 16 / pos. 3). L'appareil se met hors circuit dès qu'on lâche le levier de commande. Lorsque l'on relâche le levier de commande, le scarificateur se met hors circuit. Effectuez ce processus plusieurs fois de suite pour être sûr que votre appareil fonctionne correctement. Avant d'entreprendre des réparations ou des travaux de maintenance sur l'appareil, il faut vous assurer que le rouleau à lame ne tourne pas et que l'appareil est déconnecté.

**Attention ! N'ouvrez jamais le clapet d'éjection lorsque le moteur est encore en marche. Le rouleau à lame en rotation peut entraîner des blessures.**

Fixez toujours le clapet d'éjection avec précaution. Il est refermé par les ressorts de traction en position „fermée“ !

La distance de sécurité donnée par les longerons de guidage entre le boîtier et l'utilisateur (utilisatrice) doit toujours être maintenue. Il faut faire particulièrement attention pendant la scarification et les modifications de direction sur des talus et des pentes. Veillez à vous tenir de façon sûre, portez des chaussures à semelles anti-dérapantes et agrippantes et des pantalons longs. Faites la scarification toujours transversalement par rapport à la pente.

Il ne faut pas se servir du scarificateur sur les pentes inclinées de plus de 15 degrés pour des raisons de sécurité.

Faites particulièrement attention dans vos mouvements en arrière et lorsque vous tirez le

scarificateur, risque de trébuchement !

**8. Indications pour une bonne utilisation**

Pour le travail, il est conseillé de travailler par chevauchement.

Pour obtenir une image correcte, il faut faire suivre à l'appareil des pistes droites dans la mesure du possible. Les bords de ces pistes doivent alors se chevaucher de quelques centimètres pour qu'aucune bande ne reste sans aération.

Dès que de l'herbe coupée reste pendant le travail, c'est qu'il faut vider le sac collecteur.

**Attention ! Avant de retirer le sac collecteur, coupez le moteur et attendez que le rouleau s'arrête complètement !**

Pour décrocher le sac collecteur, soulevez d'une main le clapet d'éjection et retirez de l'autre main le sac collecteur !

La fréquence de traitement du gazon dépend fondamentalement de la vitesse à laquelle il pousse et de la dureté du sol.

Veillez à toujours garder propre le dessous de l'appareil et à retirer absolument tous les dépôts de terre et d'herbe. Les dépôts de terre rendent le processus de démarrage plus difficile et altèrent la qualité.

Sur les pentes, il faut suivre une ligne transversale par rapport à la pente. Avant d'effectuer tout contrôle du rouleau, mettez le moteur hors circuit.

**Attention !**

Le rouleau tourne encore quelques secondes après la mise hors circuit du moteur. N'essayez jamais d'arrêter le rouleau. Si le rouleau en mouvement cogne un objet, mettez l'appareil hors service et attendez jusqu'à ce que le rouleau soit complètement arrêté. Contrôlez ensuite l'état du rouleau. S'il est abîmé, il faut le remplacer (voir 10.). Posez le câble de raccordement de l'appareil en forme de boucle devant la prise utilisée, sur la terre. Travaillez loin de la prise, c'est-à-dire aussi du câble et veillez à ce que le câble de raccordement soit toujours sur le gazon déjà traité, afin de ne pas être écrasé par l'appareil.

## 9. Maintenance, entretien et entreposage

Les travaux de maintenance et de nettoyage sur l'appareil, ainsi que le démontage des dispositifs de protection, doivent uniquement être entrepris lorsque la ligne réseau est déconnectée.

Un rouleau usé ou endommagé doit être remplacé.

L'appareil ne doit pas être nettoyé à l'eau courante, en particulier pas sous haute pression.

Faites en sorte que les éléments de fixation (vis, écrous etc.) soient bien toujours serrés de telle façon que vous puissiez travailler avec l'appareil en toute sécurité.

Stockez l'appareil dans une salle sèche. Pour obtenir une longue durée de vie, toutes les pièces vissées et les roues et essieux doivent être nettoyés et ensuite huilés.

Seulement un soin régulier de l'appareil lui assure solidité et performance, mais surtout vous assure un traitement facile et sans souci de votre gazon.

Nettoyez l'appareil si possible avec des brosses ou un chiffon. N'utilisez aucun solvant pour éliminer les salissures.

A la fin de la saison, effectuez un contrôle général de l'appareil et retirez tous les dépôts accumulés.

En tout début de chaque saison, vérifiez impérativement l'état de l'appareil. Pour vos réparations, adressez-vous à notre service après-vente (voir adresse sur le certificat de garantie).

## 10. Echange du rouleau à dents

Pour des raisons de sécurité, nous recommandons de faire effectuer l'échange du rouleau à couteaux par une entreprise spécialisée dûment autorisée. (cf. adresse sur le bulletin de garantie)

### Attention!

Portez des gants de travail!

N'utilisez que des rouleaux à dents d'origine, dans le cas contraire, le fonctionnement et la sécurité ne peuvent être garantis si le cas s'y prête.

Le guidon a une position P et une position A (fig. 17) pour l'entreposage sans encombrement.

En position P et une position A, il est possible de mettre le scarificateur dans un coin sans qu'il encombre (fig. 18/19).

## 11. Commande de pièces de rechange

Pour les commandes de pièces de rechange, veuillez indiquer les références suivantes:

- Type de l'appareil
- No. d'article de l'appareil
- No. d'identification de l'appareil
- No. de pièce de rechange de la pièce requise

Vous trouverez les prix et informations actuelles à l'adresse [www.isc-gmbh.info](http://www.isc-gmbh.info)

## 12. Caractéristiques techniques

Tension réseau:	230V ~ 50Hz
Puissance absorbée:	1400 W
Largeur de travail:	33 cm
Nombre de lames:	20
Réglage de la profondeur:	- 3 / 3 / 7 / 9 mm
Niveau de pression acoustique $L_{pA}$ :	82 dB(A)
Niveau de puissance acoustique $L_{WA}$ :	99 dB(A)
Imprécision K	1,1 dB(A)
Vibration sur le longeron $a_{hv}$	3,9 m/s <sup>2</sup>
Imprécision K	1,5 m/s <sup>2</sup>

Les valeurs totales des vibrations (somme des vecteurs de trois directions) ont été déterminées conformément à EN 60335.

### Avertissement !

La valeur d'émission de vibration a été mesurée selon une méthode d'essai normée et peut être modifiée, en fonction du type d'emploi de l'outil électrique ; elle peut dans certains cas exceptionnels être supérieure à la valeur indiquée.

La valeur d'émission de vibration indiquée peut être utilisée pour comparer un outil électrique à un autre.

La valeur d'émission de vibration indiquée peut également être utilisée pour estimer l'altération au début.

**Limitez le niveau sonore et les vibrations à un minimum !**

- Utilisez exclusivement des appareils en excellent état.
- Entretenez et nettoyez l'appareil régulièrement.
- Adaptez votre façon de travailler à l'appareil.
- Ne surchargez pas l'appareil.
- Faites contrôler l'appareil le cas échéant.
- Mettez l'appareil hors circuit lorsque vous ne l'utilisez pas.
- Portez des gants.

**13. Plan de recherche des erreurs**

Erreur	Causes probables	Elimination
Le moteur ne démarre pas	a) Pas de courant dans la fiche b) Câble défectueux c) Combinaison interrupteur-fiche défectueuse d) Raccordements sur le moteur ou condensateur détachés e) Boîtier bouché	a) Contrôler la ligne et le fusible b) Contrôler c) par atelier de service clientèle d) par atelier de service clientèle e) modifier éventuellement la profondeur de travail Nettoyer le boîtier pour que le rouleau à dents puisse tourner librement
La puissance du moteur diminue	a) Sol trop dur b) Boîtier bouché c) Rouleau très détérioré par l'usage	a) Corriger la profondeur de travail b) Nettoyer le boîtier c) Remplacer le rouleau
Mal scarifié	a) Rouleau détérioré par l'usage b) Mauvaise profondeur de travail	a) Remplacer le rouleau b) Corriger la profondeur de travail
Le moteur tourne, le rouleau ne tourne pas	a) Courroie dentée déchirée	a) Par l'atelier du service clientèle

**Notice importante!**

**Afin de le protéger, le moteur est équipé d'un interrupteur thermique. Ce dernier arrête le moteur s'il est surchargé et le met en marche automatiquement après une phase de refroidissement!**

<b>Índice de contenidos:</b>	<b>Página</b>
1. Disposiciones generales de seguridad	31
2. Estructura detallada y piezas suministradas	32
3. Descripción de los símbolos de advertencia	33
4. Uso adecuado	33
5. Montaje del aparato	34
6. Ajuste de la profundidad de trabajo	34
7. Puesta en marcha	35
8. Instrucciones para trabajar de manera adecuada	35
9. Mantenimiento, cuidado y almacenamiento	36
10. Cambiar el cilindro	36
11. Pedido de piezas de repuesto	36
12. Características técnicas	36
13. Plan para localización de averías	37

**Embalaje:**

El aparato está protegido por un embalaje para evitar daños producidos por el transporte. Este embalaje es materia prima y, por eso, se puede volver a utilizar o llevar a un punto de reciclaje.

**Al usar aparatos es preciso tener en cuenta una serie de medidas de seguridad para evitar sufrir lesiones o daños.**

- Es preciso observar atentamente estas instrucciones de uso y sus advertencias. Utilizar este manual para familiarizarse con el aparato, su uso correcto y las disposiciones de seguridad pertinentes.
- Guardar esta información cuidadosamente para poder consultarla en cualquier momento.
- En caso de entregar el aparato a terceras personas, será preciso entregarles, asimismo, el manual de instrucciones.

**No nos hacemos responsables de accidentes o daños provocados por no tener en cuenta este manual ni las instrucciones de seguridad.**

Este aparato no ha sido concebido para ser utilizado por personas (incluyendo niños) cuyas capacidades estén limitadas física, sensorial o psíquicamente, o que no dispongan de la experiencia y/o los conocimientos necesarios. Las personas aptas deberán recibir formación o instrucciones necesarias sobre el funcionamiento del aparato por parte de una persona responsable para su seguridad. Vigilar a los niños para asegurarse de que no jueguen con el aparato.

**1. Disposiciones generales de seguridad**

1. Mantener el escarificador fuera del alcance de los niños y de personas que desconozcan el manual de instrucciones del mismo. La edad mínima del usuario puede estar regulada por disposiciones locales.
2. Desenchufar el cable de conexión antes de realizar trabajos de control, mantenimiento y reparación.
3. En la zona de trabajo del escarificador, el usuario es responsable ante terceros de daños y perjuicios causados por la utilización del aparato.
4. Trabajar únicamente con suficiente luz natural y, en su defecto, encargarse de iluminar debidamente la zona de trabajo.
5. Comprobar siempre que el aparato no presente ninguna señal de haber sufrido daños.
6. Comprobar que todos los dispositivos de seguridad se hallen instalados y funcionen correctamente.
7. No trabajar con el aparato cuando esté cansado.
8. Parar el motor y desenchufar el aparato antes de comprobar, limpiar o realizar trabajos de mantenimiento en el escarificador y cuando se haya chocado con cuerpos extraños.
9. Antes del uso, comprobar visualmente si el cilindro portacuchillas está desgastado o dañado.
10. Seguir las instrucciones de montaje y desmontaje del cilindro portacuchillas.
11. Comprobar el terreno sobre el que se va a emplear el escarificador y limpiarlo de objetos que puedan entrar en el radio de acción del aparato y salir proyectados. Antes del usar el aparato, eliminar cualquier obstáculo del césped, durante el uso evitar chocar con algún objeto. Asegurarse de que se utilizan las alargaderas adecuadas para el servicio. Mantener todos los cables de conexión alejados del cilindro portacuchillas.
12. Cuando se escarifique el césped, es recomendable llevar zapatos resistentes de suela antideslizante y pantalón largo. No escarificar nunca descalzo o con sandalias.
13. Utilizar el escarificador siempre con la compuerta de expulsión cerrada o con bolsa de recogida.
14. No utilizar nunca la máquina con los dispositivos de protección dañados, o sin ellos, p. ej., sin placas desviadoras y/o dispositivo colector.
15. No levantar el escarificador al arrancar el motor.
16. Mantener siempre las manos y los pies alejados de las piezas giratorias. Asimismo, mantenerse alejado del orificio expulsor.
17. Cuando se escarifiquen pendientes, hacerlo en sentido transversal a la pendiente.
18. No emplear el escarificador en pendientes con más de un 15% de inclinación.
19. Antes de elevar el escarificador para transportarlo, es preciso desconectar el motor, desenchufar el aparato y esperar a que el cilindro de garras deje de rotar.
20. Asegurarse de que no haya personas, especialmente niños, o animales cerca del escarificador durante su funcionamiento. Asegurarse de que se mantenga una distancia de seguridad de 10 metros.
21. Guardar el escarificador en un lugar seco y fuera

- del alcance de los niños.
22. Los trabajos de reparación de los componentes eléctricos del escafricador deben llevarse a cabo únicamente por electricistas profesionales.
  23. Los cables de conexión utilizados no han de ser más ligeros que las conexiones de goma ligeras H05RN-F según la norma alemana DIN 57 282/VDE 0282 y presentar una sección mínima de 1,5 mm<sup>2</sup>. La pieza de acoplamiento debe estar protegida a prueba de salpicaduras. El cable de conexión debe llevar un mecanismo de alivio de la tracción y se debe enchufar a la combinación enchufe-interruptor. Antes de utilizar el escafricador, comprobar que el cable no presente daños o síntomas de envejecimiento. No utilizar nunca el escafricador si los cables están desgastados o dañados. En caso de que el cable se dañe durante el trabajo, desenchufar inmediatamente el aparato y, a continuación, comprobar los daños. Sólo se podrá tocar el cable de conexión cuando esté desconectado.
  24. Al arrancar el motor no se deberá inclinar el escafricador, a menos que sea necesario levantarlo durante este proceso. En este caso, inclinar la máquina justo lo necesario, elevando únicamente el lado opuesto al operario.
  25. Asegurarse de que todas las tuercas, pernos y tornillos se hallen fijos y de que la máquina se encuentre en condiciones para trabajar de forma segura.
  26. En caso de chocar con un cuerpo extraño, comprobar que no se hayan producido daños en el escafricador y, dado el caso, efectuar las reparaciones pertinentes antes de volver a encender el motor para trabajar de nuevo con el aparato.
  27. El escafricador no debe exponerse a la lluvia. El césped no debe estar mojado o húmedo.
  28. Asegurarse de adoptar una posición segura al trabajar con el escafricador.
  29. Emplear la máquina únicamente caminando a paso normal.
  30. Poner especial cuidado al cambiar el sentido de la marcha en un terreno inclinado.
  31. Poner especial cuidado al cambiar de sentido con el escafricador o al acercarlo al cuerpo.
  32. Sujetar el escafricador cuando tenga que ser elevado para transportarlo sobre superficies que no sean césped y cuando se deba transportar de y a las zonas a escafricar.
  33. Iniciar o conectar el interruptor de arranque con cuidado siguiendo las instrucciones del fabricante. Asegurarse de guardar suficiente distancia entre los propios pies y el cilindro portacuchillas.
  34. No levantar ni transportar nunca el escafricador con el motor encendido.
  35. Antes de abandonar el aparato, es preciso parar el motor y desenchufarlo.
  36. Dejar que el motor se enfríe antes de guardar el aparato en un espacio cerrado.
  37. Desconectar el escafricador y desenchufarlo antes de reajustarlo o limpiarlo o antes de comprobar si el cable de conexión a la red eléctrica se ha enredado o está dañado.
  38. Las tomas de corriente en los elementos de conexión deben ser de goma, de PVC blando o de otros materiales termoplásticos con la misma resistencia, o deberán estar cubiertas por este material.
  39. Evitar escafricar el césped por aquellas zonas donde la alargadera no se pueda mover libremente.
  40. Parar el motor y desenchufar el escafricador:
    - antes de soltar cualquier traba o eliminar los atascos.
    - antes de limpiar el aparato, controlarlo o realizar trabajos en él.
    - tras chocar contra un objeto
  41. Si el aparato empieza a vibrar de forma inusual, controlarlo de inmediato.
  42. Para evitar un peligro de incendio, mantener el motor limpio de césped, hojas y musgo.
  43. Por motivos de seguridad, sustituir las piezas gastadas o dañadas.
  44. Cuando el cable de conexión del aparato esté dañado, deberá ser sustituido por el fabricante o su servicio de asistencia técnica o por una persona cualificada para ello, evitando así cualquier peligro.
  45. No retirar ni puentear los dispositivos de seguridad.
  46. Comprobar regularmente que el dispositivo colector ni presente desgaste ni piezas dañadas.
  47. Llevar protección auditiva y gafas protectoras durante el funcionamiento de la máquina.

## 2. Estructura detallada y piezas suministradas (véase fig. 1+2)

1. Interruptor ON/OFF
2. Botón de bloqueo de conexión
3. Cable de red
4. Descarga de tracción del cable
5. Arco superior de empuje
6. Arco inferior de empuje



7. Soporte del arco de empuje
8. Ajuste de profundidad
9. Bolsa de recogida
10. Compuerta de expulsión
11. Partes del bastidor para bolsa de recogida
12. Grapas para fijación del cable
13. Tornillos de fijación para el arco de empuje

### 3. Descripción de los símbolos de advertencia (véase fig. 3)

#### A = ¡Atención!

Leer las instrucciones de uso antes de la puesta en marcha.

B = Mantener alejados a terceros (o animales) de la zona de peligro.

C = Llevar protección auditiva y para la vista.

D = Herramientas afiladas (peligro de cortarse los dedos). Desconectar el aparato y desenchufarlo antes de llevar a cabo cualquier trabajo de mantenimiento, limpieza, o en caso de que el cable esté dañado o mal enrollado. Mantener el cable de conexión alejado del cilindro portacuchillas.

E = Mantener el cable de conexión alejado del cilindro.

escarificadores presentan con frecuencia daños en el aislamiento.

Causas de ello son, entre otras:

- Grietas de envejecimiento del aislante.
- Doblamiento por fijación inadecuada o por la guía del cable.

En ocasiones, dichos cables deteriorados se siguen utilizando a pesar de que, debido a los daños en el aislamiento, pueden causar accidentes fatales. Los cables, enchufes y tomas de corriente deben cumplir los requisitos listados a continuación. Los cables para conectar el escarificador deben estar aislados con goma.

Los cables deben ser como mínimo del tipo H05RN-F y de 3 hilos. Un adhesivo con las características del aparato debe figurar en el cable. ¡Comprar únicamente cables identificados correctamente! Los enchufes y tomas de corriente deben ser de goma y estar protegidos a prueba de salpicaduras. Los cables no deben superar una longitud determinada. Los cables largos deben tener una sección mayor. Se debe comprobar de forma regular que los cables de conexión y alargaderas no presenten deterioros. No olvidar desenchufarlo a la hora de hacer la comprobación. Desenrollar el cable por completo. Comprobar también que las entradas de cable en el aparato, el enchufe y la toma no estén dobladas.

El aparato está indicado para el uso en jardines privados.

### 4. Uso adecuado

Es preciso tener en consideración que nuestro aparato no está indicado para un uso comercial, industrial o en taller. No asumiremos ningún tipo de garantía cuando se utilice el aparato en zonas industriales, comerciales o talleres, así como actividades similares.

#### Toma de corriente

El escarificador se puede conectar a cualquier toma de corriente (con corriente alterna de 230 V). Sin embargo, solo está permitido el uso de una toma de corriente tipo Schuko, protegida por un fusible de 16 A. ¡Además, se debe conectar previamente un dispositivo de protección diferencial (RCD) con máx. 30 mA!

#### Cable de conexión del equipo

Utilizar únicamente cables de conexión que no presenten daños. El cable de conexión no puede tener una longitud superior a 50 m, puesto que de lo contrario disminuiría la potencia del motor eléctrico. El cable de conexión debe tener un diámetro de 3 x 1,5 mm<sup>2</sup>. Los cables de conexión de los

Se define como escarificador para el uso privado todo aquel escarificador cuyo empleo a lo largo del año no supere las 10 horas de servicio, estando indicado su uso mayoritariamente para el cuidado de superficies de césped que no formen parte de instalaciones públicas, parques, polideportivos, así como zonas agrícolas o forestales.

La observancia de las instrucciones de uso especificadas por el fabricante constituye un requisito indispensable para manejar el aparato de forma adecuada. Este manual contiene también instrucciones de uso, mantenimiento y de cuidado.

**¡Atención!** Para evitar que el operario sufra heridas corporales, el aparato no se podrá utilizar como trituradora para desmenuzar ramas de árbol o setos. Además, el aparato no debe usarse como azada para allanar irregularidades en el suelo como, por ejemplo, los montículos de tierra hechos por los topos.

**E**

Por motivos de seguridad el aparato no puede ser utilizado como unidad motriz para otras herramientas o juegos de herramientas de cualquier otro tipo.

## 5. Montaje del escarificador

El escarificador para jardín se entrega desmontado. Es preciso montar la bolsa de recogida y el arco de empuje completo antes de ponerlo en funcionamiento. Para que el montaje resulte más sencillo, es preciso seguir paso a paso las instrucciones del manual, fijándose en las ilustraciones.

### Montaje del soporte del arco de empuje (véanse figuras 4 y 5)

- Retirar el tornillo estrella (fig. 4/pos. 1) y la plancha (fig. 4/pos. 2)
- Sujetar el soporte del arco de empuje (fig. 4/pos. 3) al tornillo de fijación. Asegurarse de que la parte abombada del tubo (fig. 5/pos. 1) se oriente al exterior.
- Seguidamente, volver a colocar la plancha y apretar el tornillo estrella. ¡Atención! Los dos soportes del arco de empuje deben tener el mismo ángulo de inclinación.

### Montaje del arco de empuje inferior (véase fig. 6)

- Desplazar el arco de empuje inferior (fig. 6/pos. 1) por encima del soporte del mismo. No olvidarse de desplazar antes el mecanismo de alivio de la tracción (fig. 6/pos. 2) sobre el tubo.
- Atornillar los tubos entre sí usando los tornillos adjuntos (fig. 6/pos. 3), los manguitos de plástico (fig. 6/pos. 4) y el tornillo estrella (fig. 6/pos. 5).

### Montaje del arco de empuje superior (fig 7)

- Colocar el arco de empuje superior (fig. 7) de tal forma que su agujeros coincidan con los del inferior.
- Atornillar los tubos entre sí con los tornillos adjuntos (fig. 7/pos. 1), los manguitos de plástico (fig. 7/pos. 2) y el tornillo estrella (fig. 7/pos. 3).
- Con los sujetacables (fig. 8) suministrados, fijar el cable de red a los tubos del arco de empuje para asegurar que la compuerta de expulsión se pueda abrir y cerrar (fig. 9/pos. A).
- **¡Atención!**  
¡Asegurarse de que se pueda abrir y cerrar la compuerta de expulsión fácilmente!

### Ajuste de la altura del mango (véase fig. 17)

Soltar girando un par de veces en los dos laterales del escarificador el tornillo estrella (fig. 17/pos. 1). Ajustar la altura del mango deseada.

#### ¡Atención!

La altura del mango se puede ajustar durante el trabajo dentro del margen de las marcas (fig. 17/pos. V). Volver a apretar los tornillos estrella.

#### ¡Atención!

Ajustar el mismo ángulo de inclinación en los dos laterales.

### Montar la bolsa de recogida (véase fig. 10-13)

- Encajar las dos partes del bastidor entre sí (fig. 10)
- Encajar la bolsa de recogida en el bastidor de metal (fig. 11)
- Poner las bridas de goma sobre el bastidor de metal (fig. 12)
- Para colgar la bolsa de recogida en el escarificador, elevar la compuerta de expulsión con una mano (fig. 13/pos. 1) y, con la otra, coger la bolsa de recogida por la empuñadura y colgarla desde arriba (fig. 13).

#### ¡Atención!

¡Antes de colgar la bolsa de recogida, parar el motor y asegurarse de que el cilindro portacuchillas no esté girando!

## 6. Ajuste de la profundidad de escarificado (véase fig. 14)

La profundidad de escarificado se ajusta con ayuda del mecanismo de ajuste en las dos ruedas delanteras. Para ello, extraer el tornillo de ajuste y girar hacia la derecha o la izquierda en una de las posiciones = 0 / I / II / III.

#### ¡Atención!

¡Es preciso ajustar la misma profundidad de escarificado en los dos laterales!

- 0 = Posición de desplazamiento o transporte
- I = Profundidad de escarificado 3 mm
- II = Profundidad de escarificado 7 mm
- III = Profundidad de escarificado 9 mm

## 7. Puesta en marcha

Enchufar el aparato (fig. 15/pos. 1) y proteger el cable de conexión con el mecanismo de alivio de la tracción (fig. 15/pos. 2).

**¡Atención!** Para evitar que el aparato se conecte involuntariamente, el arco de empuje (fig. 16/pos. 1) está equipado con un botón de bloqueo de conexión (fig. 16/pos. 2), que se deberá pulsar antes de tirar de la palanca de mando (fig. 16/pos. 3). Al soltar la palanca de mando, se desconecta el aparato. Repetir este proceso un par de veces para comprobar que el aparato funciona correctamente. Antes de efectuar trabajos de reparación o mantenimiento en el equipo, comprobar que el cilindro portacuchillas no gira y que el aparato está desenchufado.

### ¡Atención!

No abrir nunca la compuerta de expulsión cuando el motor esté en marcha. El cilindro portacuchillas en movimiento podría provocar daños.

Sujetar siempre con cuidado la compuerta de expulsión. El resorte de tracción la devuelve a la posición "cierre".

Es necesario mantener siempre la distancia de seguridad establecida por el mango entre la carcasa y el operario. Se aconseja ser especialmente cuidadoso a la hora de escarificar, especialmente al cambiar el sentido de la marcha en zanjas y pendientes. Es preciso asegurarse de que se mantiene una posición segura, de que se lleva calzado de suela antideslizante, con buenas propiedades adherentes y pantalones largos. Escarificar siempre el césped de forma transversal a la pendiente.

Por motivos de seguridad, no está permitido escarificar pendientes con una inclinación de 15 grados.

Poner especial cuidado al andar hacia atrás y al tirar del escarificador, ¡peligro de tropezar!

## 8. Instrucciones para trabajar de manera adecuada

A la hora de trabajar con el aparato, se recomienda hacer pasadas que se superpongan.

Para escarificar bien el césped es necesario que los recorridos del aparato sean lo más rectos posible.

Dichos recorridos deben superponerse entre sí algunos centímetros para que no quede ninguna banda de césped sin trabajar.

En cuanto se queden restos de césped sobre el terreno, vaciar la bolsa de recogida.

### ¡Atención! ¡Desconectar el motor y esperar a que el cilindro se pare antes de sacar la bolsa de recogida!

Para descolgar la bolsa, elevar la compuerta de expulsión con una mano y, con la otra, sacar la bolsa de recogida.

Dependiendo de la rapidez con la que crezca el césped se deberá trabajar con mayor o menor frecuencia.

Mantener limpia la parte inferior del aparato, eliminando totalmente los residuos de césped y tierra acumulados. Las acumulaciones dificultan el proceso de arranque y empeoran la calidad. Sobre terreno inclinado, es necesario que el recorrido se efectúe de forma transversal a la pendiente. Antes de realizar cualquier control del cilindro, no olvidarse de desconectar el motor.

### ¡Atención!

Una vez desconectado el motor, el cilindro sigue girando durante algunos segundos. No intentar nunca parar el cilindro. En caso de que el cilindro en movimiento tope con un objeto, desconectar el aparato y esperar a que se pare. Seguidamente, controlar el estado del cilindro. En caso de estar dañado, cambiarlo (véase 10.).

Colocar el cable de conexión utilizado en forma de lazo en el suelo delante de la toma de corriente utilizada. Trabajar alejándose de la toma de corriente y del cable, procurando que el cable transcurra siempre por el césped ya trabajado para que el aparato no pueda pasar en ningún momento por encima del cable.

## 9. Mantenimiento, cuidado y almacenamiento

Los trabajos de mantenimiento y de limpieza en el aparato, así como la extracción de los dispositivos de protección, deben efectuarse únicamente una vez apagado el motor y desenchufado el aparato.

Cambiar el cilindro en cuanto presente desgaste o daños.

El aparato no debe limpiarse con agua corriente, especialmente a alta presión.

**E**

Asegurarse de que todos los elementos de sujeción (tornillos, tuercas, etc.) estén bien apretados para poder trabajar con el aparato de forma segura.

Guardar el aparato en un recinto seco. Es preciso limpiar y a continuación engrasar todas los componentes con rosca, así como las ruedas y los ejes con el fin de garantizar que tengan una larga vida útil.

El cuidado regular del aparato garantiza no sólo una larga duración de vida del mismo, sino también su rendimiento, redundando todo ello en pro de la facilidad y eficiencia requeridas a la hora de trabajar el césped. Limpiar el aparato empleando cepillos y trapos. No emplear ningún tipo de disolvente o agua para eliminar la suciedad acumulada.

Cuando no se necesite usar más el aparato, es preciso someterlo a un control completo, eliminando todos aquellos residuos acumulados que se encuentren.

Comprobar el estado del aparato antes del inicio de cada temporada. Para reparaciones, ponerse en contacto con nuestro servicio técnico (véase dirección en certificado de garantía).

Para almacenar ocupando un espacio mínimo, el arco de empuje dispone de una posición P y una posición A (fig. 17).

En la posición P y una posición A se podrá colocar el escarificador en cualquier esquina ocupando un espacio mínimo (fig. 18/19).

## 10. Cambio del portacuchillas

Por motivos de seguridad, se recomienda dejar que un especialista autorizado se encargue de cambiar el portacuchillas (ver dirección en certificado de garantía).

### ¡Atención!

Ponerse guantes de trabajo.  
Emplear únicamente portacuchillas originales, de no ser así, no se garantiza la funcionalidad y la seguridad del aparato.

## 11. Pedido de piezas de recambio

Al solicitar recambios se indicarán los datos siguientes:

- Tipo de aparato
- No. de artículo del aparato
- No. de identidad del aparato
- No. del recambio de la pieza necesitada.

Encontrará los precios y la información actual en [www.isc-gmbh.info](http://www.isc-gmbh.info)

## 12. Características técnicas

Tensión de red:	230 V ~ 50 Hz
Consumo:	1400 W
Ancho de trabajo:	33 cm
Núm. de cuchillas:	20 unidades
Ajuste de profundidad:	- 3 / 3 / 7 / 9 mm
Nivel de presión acústica $L_{pA}$ :	82 dB(A)
Nivel de potencia acústica $L_{WA}$ :	99 dB(A)
Imprecisión K	1,1 dB(A)
Vibración en el mango $a_{hv}$	3,9 m/s <sup>2</sup>
Imprecisión K	1,5 m/s <sup>2</sup>

Los valores totales de vibración (suma de vectores en las tres direcciones) se determinaron conforme a la norma EN 60335.

### ¡Aviso!

El valor de emisión de vibraciones indicado se ha calculado conforme a un método de ensayo normalizado, pudiendo, en algunos casos excepcionales, variar o superar el valor indicado dependiendo de las circunstancias en las que se utilice la herramienta eléctrica.

El valor de emisión de vibraciones indicado puede utilizarse para comparar la herramienta con otras.

El valor de emisión de vibraciones indicado también puede utilizarse para una valoración preliminar de los riesgos.

**¡Reducir la emisión de ruido y las vibraciones al mínimo!**

- Emplear sólo aparatos en perfecto estado.
- Realizar el mantenimiento del aparato y limpiarlo con regularidad.
- Adaptar el modo de trabajo al aparato.
- No sobrecargar el aparato.
- En caso necesario dejar que se compruebe el aparato.
- Apagar el aparato cuando no se esté utilizando.
- Llevar guantes.

**13. Plan para localización de fallos**

Fallo	Posibles causas	Solución
El motor no arranca	a) Enchufe sin corriente b) Cable defectuoso c) Combinación interruptor-enchufe defectuosa d) Se han soltado las conexiones en el motor o condensador e) Carcasa atascada	a) Comprobar el cable y fusible b) Comprobar c) Acudir al servicio de asistencia técnica d) Acudir al servicio de asistencia técnica e) Cambiar la profundidad de trabajo Limpiar carcasa para que el portacuchillas gire sin problemas
La potencia del motor se debilita	a) Suelo demasiado duro b) Carcasa atascada c) Cilindro muy desgastado	a) Corregir la profundidad de trabajo b) Limpiar carcasa c) Cambiar cilindro
Escarifica mal	a) Cilindro desgastado b) Profundidad incorrecta de trabajo	a) Cambiar cilindro b) Corregir profundidad de trabajo
El motor está en marcha, el cilindro no gira	a) Correa dentada rota	a) A través del taller del servicio técnico

**¡Aviso importante!**

**El motor lleva un guardamotor que desconecta, en caso de sobrecarga y, tras una breve pausa de enfriamiento, vuelve a conectarlo de forma automática!**



## Indice

## Pagina

1. Norme generali di sicurezza	39
2. Struttura generale ed elementi forniti	40
3. Descrizione dei simboli delle avvertenze	41
4. Utilizzo proprio	41
5. Montaggio dell'apparecchio	42
6. Impostazione della profondità di lavoro	43
7. Avvertenze per lavorare in modo corretto	43
8. Manutenzione, cura e conservazione	43
9. Cambiamento del rullo	44
10. Messa in esercizio	44
11. Ordinazione dei pezzi di ricambio	44
12. Caratteristiche tecniche	44
13. Tabella per l'eliminazione delle anomalie	45



### Imballaggio:

L'apparecchio si trova in una confezione per evitare i danni dovuti al trasporto. Questo imballaggio rappresenta una materia prima e può perciò essere riutilizzato o riciclato.

### Nell'usare gli apparecchi si devono rispettare diverse avvertenze di sicurezza per evitare lesioni e danni.

- Leggete attentamente le istruzioni per l'uso ed osservatene le avvertenze. Con l'aiuto di queste istruzioni per l'uso, familiarizzate con l'apparecchio, il suo uso corretto e le avvertenze di sicurezza.
- Conservatele bene per avere a disposizione le informazioni in qualsiasi momento.
- Se date l'apparecchio ad altre persone consegnate loro queste istruzioni per l'uso insieme all'apparecchio!

### Non ci assumiamo alcuna responsabilità per incidenti o danni causati dal mancato rispetto di queste istruzioni.

Questo apparecchio non è destinato ad essere usato da persone (bambini compresi) con capacità fisiche, sensoriali o mentali limitate o che manchino di esperienza e/o conoscenze, a meno che non vengano sorvegliati da una persona responsabile per la loro sicurezza o abbiano ricevuto da essa istruzioni su come usare l'apparecchio. I bambini devono essere sorvegliati per assicurarsi che non giochino con l'apparecchio.

## 1. Norme generali di sicurezza

1. Non permettete mai di usare lo scarificatore a bambini o ad altre persone che non conoscano le istruzioni per l'uso. L'età minima dell'utilizzatore può essere definita da norme locali.
2. Prima di eseguire lavori di controllo, di manutenzione e di riparazione si deve staccare il cavo dalla presa.
3. Nell'area di esercizio dello scarificatore l'utilizzatore è responsabile nei confronti di terzi per danni causati dall'uso dell'utensile.
4. Lavorate solo in condizioni di buona illuminazione o provvedete ad una adeguata illuminazione artificiale.
5. Controllate sempre che l'apparecchio non presenti segni di danneggiamento di alcun genere.
6. Assicuratevi che tutti i dispositivi di protezione siano montati e funzionino correttamente.
7. Non usate l'utensile se siete stanchi.
8. Spegnete il motore e staccate la spina dalla presa di corrente prima di controllare o pulire lo scarificatore, prima di effettuarvi lavori di manutenzione o di altro tipo e nel caso si sia incontrato un corpo estraneo.
9. Ogni volta prima di usare l'attrezzo si deve sempre verificare con un controllo visivo che il cilindro delle lame non sia consumato o danneggiato.
10. In caso di montaggio o smontaggio del cilindro delle lame bisogna rispettare le istruzioni.
11. Controllate il terreno sul quale viene impiegato lo scarificatore e togliete tutti gli oggetti che possono rimanere impigliati o venir scaraventati via. Prima di usare l'attrezzo i corpi estranei vanno tolti dall'erba e durante l'uso si deve far attenzione ad eventuali corpi estranei. Fate attenzione a cavi di prolunga necessari per l'utilizzo. Tenete i cavi di collegamento fuori dalla portata del cilindro con le lame.
12. Eseguendo dei lavori di rigenerazione del prato si devono portare scarpe che non scivolano e pantaloni lunghi. Non lavorate mai a piedi scalzi o con sandali leggeri.
13. Utilizzate lo scarificatore sempre con portello di scarico chiuso.
14. Non utilizzate mai l'apparecchio con dispositivi di sicurezza danneggiati o senza tali dispositivi, per es. senza deflettori in lamiera e/o dispositivi per raccogliere l'erba.
15. Quando si accende il motore lo scarificatore non deve venire sollevato.
16. Non mettete mai le mani o i piedi vicino o sotto le parti rotanti. Tenetevi sempre a distanza dall'apertura di scarico.
17. Se rigenerate il manto erboso su un pendio, l'erba deve venire arieggiata in senso trasversale rispetto al pendio stesso.
18. Non utilizzate lo scarificatore su pendenze maggiori del 15%.
19. Prima di sollevare lo scarificatore per trasportarlo bisogna spegnere il motore, staccare il cavo dalla presa di corrente e aspettare che il cilindro delle lame sia completamente fermo.
20. Fate attenzione che mentre usate lo scarificatore non ci siano persone, e soprattutto bambini o animali, nelle immediate vicinanze dell'utensile. Assicuratevi di mantenere una distanza di sicurezza di 10 metri.
21. Conservate lo scarificatore in un luogo asciutto e fuori dalla portata dei bambini.



22. Le riparazioni alle parti elettrici dello scarificatore devono venire eseguite soltanto da un elettricista.
23. I cavi di collegamento usati non devono essere più leggeri dei cavi in tubolare di gomma HO5RN-F secondo la norma DIN 57 282/VDE 0282 e devono presentare una sezione minima di 1,5 mm<sup>2</sup>. L'innesto deve essere protetto dagli spruzzi d'acqua. Il cavo di alimentazione deve essere fatto passare attraverso il dispositivo per eliminare la trazione e collegato al gruppo interruttori e connettore. Prima dell'uso controllate che il cavo non presenti danni o segni di invecchiamento. Non usate mai lo scarificatore con cavi consumati o danneggiati. Se il cavo viene danneggiato durante la scarificazione, staccate prima la spina dalla presa e solo dopo controllate il danno. Il cavo di collegamento deve essere toccato solo dopo avere staccato la spina dalla presa di corrente.
24. Quando si accende il motore lo scarificatore non deve venire inclinato a meno che lo scarificatore non debba venire sollevato durante quest'operazione. In tal caso inclinatelo solamente per lo stretto necessario, e sollevatelo solo dalla parte opposta all'utilizzatore.
25. Controllate che tutti i dadi, i perni e le viti siano ben avvitati e che l'utensile sia sempre in uno stato tale da permetterne il funzionamento sicuro.
26. Se lo scarificatore viene colpito da un corpo estraneo, controllate che non presenti danni ed effettuate le riparazioni necessarie prima di azionarlo di nuovo e riprendere a lavorare.
27. Lo scarificatore non deve essere esposto alla pioggia. Il prato non deve essere bagnato né molto umido.
28. Durante il lavoro accertatevi sempre di essere in posizione sicura.
29. Muovete l'attrezzo solo a passo d'uomo.
30. Prestate particolare attenzione quando cambiate direzione in pendenza.
31. Siate particolarmente attenti quando girate lo scarificatore o lo tirate verso di voi.
32. Arrestate lo scarificatore quando dovete trasportarlo su superfici diverse dal tappeto erboso e quando questo deve essere portato da e verso la superficie da rigenerare.
33. Avviate o azionate l'interruttore di avviamento con prudenza secondo le istruzioni del costruttore. Mantenete sempre una distanza sufficiente tra i piedi e il cilindro delle lame.
34. Non sollevate né portate mai lo scarificatore col motore acceso.
35. Prima di allontanarvi dall'apparecchio spegnete il motore e staccate la spina dalla presa di corrente.
36. Lasciate raffreddare il motore prima di riporre l'utensile in un luogo chiuso.
37. Prima di regolare o pulire lo scarificatore o prima di controllare se il cavo di alimentazione si sia aggrovigliato o sia danneggiato, spegnete lo scarificatore e staccate la spina dalla presa di corrente.
38. Le spine di accoppiamento su elementi di collegamento devono essere di gomma, PVC morbido o di un altro materiale termoplastico della stessa resistenza o rivestite con questo materiale.
39. Fate attenzione ad evitare le fasce che potrebbero ostacolare il movimento libero del cavo di prolunga.
40. Spegnete il motore:
  - prima di allentare il bloccaggio o di togliere le ostruzioni,
  - prima di pulire o controllare l'attrezzo o prima di eseguire dei lavori sull'apparecchio,
  - dopo aver toccato un ostacolo.
41. Nel caso in cui l'apparecchio incominci a vibrare in maniera insolita è necessario procedere ad un controllo immediato.
42. Per evitare incendi, tenete sempre il motore libero da erba, foglie o muschio.
43. Per motivi di sicurezza è necessario sostituire i pezzi consumati o danneggiati.
44. Se il cavo di collegamento dell'apparecchio viene danneggiato, deve essere sostituito dal produttore, dal suo servizio di assistenza o da una persona con qualifiche simili in modo da evitare rischi.
45. I dispositivi di sicurezza non devono venire eliminati o esclusi.
46. Controllate regolarmente che il dispositivo di raccolta non presenti usura o parti danneggiate.
47. Indossate cuffie protettive e occhiali protettivi durante l'esercizio della macchina.

## 2. Struttura generale ed elementi forniti (vedi Fig. 1+2)

1. Interruttore ON/OFF
2. Sicura
3. Cavo di alimentazione
4. Dispositivo di eliminazione della trazione dal cavo
5. Impugnatura superiore
6. Impugnatura inferiore





7. Supporto dell'impugnatura
8. Regolazione della profondità
9. Cestello di raccolta
10. Portello di scarico
11. Parti del telaio per il cestello di raccolta
12. Clip di fissaggio per cavi
13. Viti di fissaggio per impugnatura

### 3. Descrizione dei simboli delle avvertenze (vedi fig. 3)

#### A = **Attenzione!**

Leggere le istruzioni per l'uso prima della messa in esercizio.

B = Tenere lontani terzi (persone e animali) dalla zona di pericolo.

C = Portare occhiali protettivi e cuffie antirumore.

D = Utensili da lavoro affilati - non tagliatevi le dita della mano o del piede. Spegnete l'apparecchio e staccate la spina dalla presa di corrente prima di lavori di manutenzione, pulizia o se il cavo è aggrovigliato o danneggiato. Tenete il cavo di alimentazione fuori dalla portata del cilindro con le lame.

E = Tenete il cavo di alimentazione fuori dal rullo.

### 4. Utilizzo proprio

Tenete presente che i nostri apparecchi non sono stati costruiti per l'impiego professionale, artigianale o industriale. Non ci assumiamo alcuna garanzia quando l'apparecchio viene usato in imprese commerciali, artigianali o industriali, o in attività equivalenti.

#### Attacco di corrente

Lo scarificatore può venire attaccato ad ogni presa di corrente (di 230 Volt corrente alternata).

È consentita però solo una spina con contatto di terra, dotata di un interruttore di sicurezza cavo da 16A. Inoltre deve essere installato a monte un interruttore di sicurezza per correnti di guasto (RCD) di max. 30mA.

#### Cavo di alimentazione dell'apparecchio

Usate solo cavi di alimentazione dell'apparecchio che non siano danneggiati. Il cavo di alimentazione dell'apparecchio non può essere lungo a piacimento (max. 50 m), altrimenti si ridurrà la potenza del motore elettrico. Il cavo di alimentazione dell'apparecchio deve avere una sezione di 3 x 1,5

mm<sup>2</sup>. Sui cavi di alimentazione degli scaricatori si verificano molto spesso danni all'isolamento. Eventuali cause per questo fenomeno sono:

- graffi a causa di un passaggio dell'apparecchio sul cavo
- schiacciamenti perché il cavo di alimentazione è stato fatto passare sotto a porte e finestre
- fessure a causa dell'invecchiamento dell'isolamento
- pieghe a causa di fissaggio o posizionamento

improprio del cavo di alimentazione

Tali cavi di alimentazione danneggiati vengono spesso usati nonostante rappresentino un pericolo mortale a causa dei danni all'isolamento.

Cavi, spine e prese di accoppiamento devono soddisfare le condizioni elencate qui di seguito.

I cavi di alimentazione per scaricatori devono avere degli isolamenti in gomma.

I cavi di alimentazione dell'apparecchio devono essere minimo del tipo H05RN-F a 3 fili. La denominazione del tipo deve essere riportata sul cavo di alimentazione. Comprate soltanto dei cavi di alimentazione contrassegnati! Le spine e le prese di accoppiamento su cavi di alimentazione dell'apparecchio devono essere di gomma e protette dagli spruzzi d'acqua. I cavi di alimentazione dell'apparecchio non possono essere di qualsiasi lunghezza. I cavi di alimentazione più lunghi richiedono sezioni maggiori dei conduttori.

Si deve controllare regolarmente che i cavi di alimentazione dell'apparecchio e di prolunga non presentino danni.

Fate attenzione che durante il controllo i cavi non conducano corrente. Svolgete completamente il cavo di alimentazione dell'apparecchio. Controllate anche che le entrate dei cavi di alimentazione dell'apparecchio su spine e prese di accoppiamento non presentino pieghe.

L'apparecchio è adatto all'uso privato nei giardini di piccole dimensioni.

Sono considerati scaricatori per l'uso privato in giardini di piccole dimensioni queglii attrezzi che di regola non sono usati per oltre 10 ore l'anno e che sono utilizzati principalmente per la cura di superfici erbose, ma non in giardini e parchi pubblici, in impianti sportivi o in attività agricole o forestali.

Il rispetto delle istruzioni per l'uso fornite dal produttore è una condizione per l'uso corretto dell'apparecchio. Le istruzioni per l'uso contengono



anche condizioni per l'esercizio, la manutenzione e la riparazione.

**Attenzione!** Visti i rischi per l'utilizzatore, l'apparecchio non deve venire usato come trituratore per sminuzzare rami tagliati da alberi ed arbusti. L'apparecchio non deve inoltre venire usato come motozappa e per livellare irregolarità del suolo, come per es. i mucchi di terra sollevati dalle talpe.

Per motivi di sicurezza l'apparecchio non deve venire usato come gruppo motore per altri utensili o set di utensili di qualsiasi tipo.

## 5. Assemblaggio dello scarificatore

Lo scarificatore viene fornito smontato. Prima di usare lo scarificatore si devono montare il cestello di raccolta ed il manico di spinta completo. Seguite passo a passo le istruzioni per l'uso e orientatevi alle figure per facilitare l'assemblaggio.

### Montaggio dei supporti dell'impugnatura (vedi Fig. 4 e 5)

- Togliete la vite a stella (Fig. 4/Pos. 1) e la piastra di pressione (Fig. 4/Pos. 2)
- Spingete il supporto dell'impugnatura (Fig. 4/Pos. 3) sulla vite di fissaggio. Fate attenzione che la bombatura del tubo (Fig. 5/Pos. 1) sia sul lato esterno.
- Quindi fissate di nuovo la piastra di pressione e serratela con la vite a stella. **Attenzione!** Su entrambi i supporti dell'impugnatura deve essere regolato lo stesso angolo di inclinazione.

### Montaggio dell'impugnatura inferiore (vedi Fig. 6)

- L'impugnatura inferiore (Fig. 6/Pos. 1) deve essere spinta sul supporto dell'impugnatura. Non dimenticate di inserire prima il dispositivo di eliminazione della trazione (Fig. 6/Pos. 2) sul tubo.
- Avvitare i tubi l'uno con l'altro con le viti in dotazione (Fig. 6/Pos. 3), le bussole di plastica (Fig. 6/Pos. 4) e la vite a stella (Fig. 6/Pos. 5).

### Montaggio dell'impugnatura superiore (vedi Fig. 7)

- Posizionate il manico di spinta superiore (Fig. 7) in modo tale che i fori del manico superiore coincidano con i fori del manico inferiore.
- Avvitare i tubi l'uno con l'altro con le viti in dotazione (Fig. 7/Pos. 1), le bussole di plastica (Fig. 7/Pos. 2) e la vite a stella (Fig. 7/Pos. 3).

- Fissate il cavo di alimentazione ai tubi delle impugnature mediante i portacavo (Fig. 8) allegati, in modo che rimanga possibile aprire e chiudere il portello di scarico (Fig. 9/Pos. A).

### ● **Attenzione!**

Fate attenzione che il portello di scarico si possa aprire e chiudere facilmente!

### Impostazione dell'altezza dell'impugnatura (vedi Fig. 17)

Svitare la vite a stella su entrambe i lati dello scarificatore (Fig. 17/Pos. 1) di qualche giri. Impostate l'altezza dell'impugnatura desiderata.

### ● **Attenzione!**

L'altezza dell'impugnatura può essere impostata entro la marcatura (Fig. 17/Pos. V) durante il lavoro. Quindi serrate di nuovo saldamente le viti a stella.

### ● **Attenzione!**

Su entrambi i lati deve essere regolato lo stesso angolo di inclinazione.

### Montaggio del cestello di raccolta (vedi Fig. 10-13)

- Spingete entrambe le parti del telaio una verso l'altra (Fig. 10).
- Tirate il cestello di raccolta sul telaio in metallo (Fig. 11)
- Tirate le linguette di gomma sul telaio in metallo (Fig. 12)
- Per agganciare il cestello di raccolta allo scarificatore dovete sollevare con una mano il portello di scarico (Fig. 13/Pos. 1) e tenere il cestello di raccolta con l'altra mano sull'impugnatura ed agganciarlo dall'alto (Fig. 13).

### ● **Attenzione!**

Per agganciare il cestello di raccolta il motore deve essere spento ed il cilindro con le lame non deve ruotare!

## 6. Impostazione della profondità di scarificazione (vedi Fig. 14)

La profondità di scarificazione viene impostata tramite il meccanismo di regolazione su entrambe le ruote anteriori. A tal fine tirate fuori la vite di regolazione e posizionate la verso sinistra o destra in una delle posizioni = 0 / I / II / III.

**Attenzione!**

Deve essere sempre impostata la stessa profondità di scarificazione su entrambi i lati.

- 0 = Posizione di marcia / o di trasporto
- I = Profondità di scarificazione 3 mm
- II = Profondità di scarificazione 7 mm
- III = Profondità di scarificazione 9 mm

**7. Messa in esercizio**

Collegate il cavo di collegamento dell'apparecchio al connettore (Figura 15 / pos. 1) e assicurate il cavo di collegamento con il dispositivo di eliminazione della trazione (Fig. 15 7 pos. 2).

**Attenzione!** Per evitare un'accensione inavvertita dell'apparecchio, l'impugnatura (Fig. 16/Pos. 1) è dotata di un blocco dell'avviamento (Fig. 16/Pos. 2) che deve essere premuto prima di poter attivare la leva di commutazione (Fig. 16 /Pos 3). Mollando la leva di commutazione l'apparecchio si spegne. Eseguite quest'operazione più volte per assicurarvi che l'apparecchio funzioni correttamente. Prima di eseguire riparazioni o lavori di manutenzione sull'apparecchio dovete assicurarvi che il cilindro con le lame sia fermo e che l'apparecchio sia scollegato dalla rete elettrica.

**Attenzione! Non aprite mai il portello di scarico mentre il motore è ancora acceso. Il cilindro rotante con le lame può causare lesioni.**

Fissate sempre bene il portello di scarico. Mediante la molla di trazione esso ritorna nella posizione "chiusa".

Deve venire sempre mantenuta la distanza di sicurezza, data dall'impugnatura di guida, tra il rivestimento esterno e l'utilizzatore. Nello scarificare il manto erboso e cambiare il senso di direzione su pendio si deve essere particolarmente attenti. Accertatevi di essere in posizione sicura, portate scarpe con soles antiscivolo e pantaloni lunghi. Scarificate sempre in senso trasversale rispetto al pendio.

Per motivi di sicurezza non usate lo scarificatore per pendii con un'inclinazione superiore ai 15 gradi. Siate particolarmente attenti muovendovi all'indietro e tirando lo scarificatore, pericolo di inciampare!

**8. Avvertenze per lavorare in modo corretto**

Nel lavorare si consiglia di ripassare i margini della fascia già eseguita, quindi con una sovrapposizione. Per ottenere un taglio preciso si deve muovere l'apparecchio in fasce possibilmente diritte. Le corsie formate eseguendo l'operazione si devono quindi sovrapporre sempre di alcuni centimetri al fine di evitare strisce di prato non lavorate. Non appena rimangono dei resti di erba sul prato mentre si sta lavorando, si deve svuotare il cestello di raccolta.

**Attenzione! Prima di togliere il cestello di raccolta spegnete il motore e attendete fino a che il rullo non si sia fermato.**

Per sganciare il cestello di raccolta sollevate con una mano il portello di scarico e togliete il cestello di raccolta con l'altra mano!

La frequenza con la quale si deve lavorare il manto erboso dipende fondamentalmente dalla crescita dell'erba e dalla durezza del terreno.

Tenete pulita la parte inferiore dell'apparecchio e togliete assolutamente i depositi di terra e erba. I depositi di erba rendono più difficile l'operazione di avvio e influiscono negativamente sulla qualità. Sui pendii le corsie devono essere trasversali rispetto alla pendenza. Prima di eseguire qualsiasi controllo del rullo bisogna spegnere il motore.

**Attenzione!**

Dopo lo spegnimento del motore il rullo continua a muoversi per qualche secondo. Non cercate mai di fermarlo. Se il rullo in movimento va a battere contro un oggetto, fermate l'apparecchio e attendete fino a quando il rullo sia completamente fermo. Controllate quindi lo stato del rullo. Se è danneggiato deve venire sostituito (vedi 10.).

Posate il cavo di alimentazione usato avvolto a spire per terra davanti alla presa utilizzata. Lavorate allontanandovi dalla presa o dal cavo e fate attenzione che il cavo di alimentazione si trovi sempre sull'erba già lavorata, in modo che l'apparecchio non ci passi sopra.



## 9. Manutenzione, cura e conservazione

I lavori di manutenzione e di pulizia dell'apparecchio e lo smontaggio dei dispositivi di protezione devono venire eseguiti solo a motore fermo e con il cavo di alimentazione staccato.

Un rullo consumato o danneggiato dovrebbe venire sostituito.

L'apparecchio non deve venire pulito sotto l'acqua corrente, in particolare non con getto ad alta pressione.

Fate in modo che gli elementi di fissaggio (viti, bulloni ecc.) siano sempre avvitati saldamente in modo da poter lavorare con l'apparecchio in maniera sicura.

Conservate l'apparecchio in un luogo asciutto. Per una lunga durata, tutte le parti a vite, le ruote e gli assi devono venire puliti ed infine oliati. La cura regolare dell'apparecchio non soltanto lo conserva a lungo in buono stato e ben efficiente, ma contribuisce anche a lavorare il prato in modo più semplice ed accurato. Se possibile pulite l'apparecchio con spazzole o stracci. Non usate solventi o acqua per togliere lo sporco.

Alla fine della stagione eseguite un controllo generale dell'apparecchio e togliete tutti i resti depositatisi.

All'inizio della stagione controllatene assolutamente le condizioni. In caso di riparazioni rivolgetevi al nostro servizio assistenza clienti (vedi indirizzo sul certificato di garanzia).

Per la conservazione di poco ingombro l'impugnatura dispone di una posizione P e una A (Fig. 17).

Nella posizione P e una A lo scarificatore può essere spinto in un angolo (Fig. 18/19) ingombrando così poco spazio.

## 10. Sostituzione del cilindro delle lame

Per motivi di sicurezza consigliamo di affidare la sostituzione del cilindro delle lame a uno specialista autorizzato (vedi indirizzo sul certificato di garanzia).

### Attenzione!

Portare guanti da lavoro.

Usate solamente cilindri delle lame originali dato che altrimenti possono non essere garantiti il funzionamento e la sicurezza.

## 11. Commissione dei pezzi di ricambio

Volendo commissionare dei pezzi di ricambio, si dovrebbe dichiarare quanto segue:

- modello dell'apparecchio
- numero dell'articolo dell'apparecchio
- numero d'ident. dell'apparecchio
- numero del pezzo di ricambio del ricambio necessitato.

Per i prezzi e le informazioni attuali si veda [www.isc-gmbh.info](http://www.isc-gmbh.info)

## 12. Caratteristiche tecniche

Tensione di rete:	230 V ~ 50 Hz
Potenza assorbita:	1400 W
Larghezza di lavoro:	33 cm
Numero delle lame:	20 stuks
Regolazione profondità:	- 3 / 3 / 7 / 9 mm
Livello di pressione acustica $L_{pA}$ :	82 dB (A)
Livello di potenza acustica $L_{WA}$ :	99 dB (A)
Incertezza K	1,1 dB(A)
Vibrazioni sull'impugnatura $a_{hv}$	3,9 m/s <sup>2</sup>
Incertezza K	1,5 m/s <sup>2</sup>

Valori complessivi delle vibrazioni (somma vettoriale delle tre direzioni) rilevati secondo la norma EN 60335.

### Avvertimento!

Il valore di emissione di vibrazioni indicato è stato misurato secondo un metodo di prova normalizzato e può variare a seconda del modo in cui l'elettrotensile viene utilizzato e, in casi eccezionali, può essere superiore al valore riportato.



Il valore di emissione di vibrazioni indicato può essere usato per il confronto tra elettrotensili di marchi diversi.

Il valore di emissione di vibrazioni può essere utilizzato anche per una valutazione preliminare dei rischi.

#### **Limitate al minimo lo sviluppo di rumore e le vibrazioni!**

- Utilizzate soltanto apparecchi in perfetto stato.
- Eseguite regolarmente la manutenzione e la pulizia dell'apparecchio.
- Adattate il vostro modo di lavorare all'apparecchio.
- Non sovraccaricate l'apparecchio.
- Fate eventualmente controllare l'apparecchio.
- Spegnete l'apparecchio se non lo utilizzate.
- Indossate i guanti.

### **13. Tabella per l'eliminazione delle anomalie**

<b>Anomalia</b>	<b>Possibili cause</b>	<b>Eliminazione</b>
Il motore non si avvia	a) non c'è corrente sulla presa b) cavo difettoso c) gruppo interruttore connettore difettoso d) attacchi al motore o condensatore allentati e) Scocca ostruita	a) controllare il cavo ed il dispositivo di protezione b) fare controllare c) da un'officina del servizio assistenza clienti d) da un'officina del servizio assistenza clienti e) Eventualmente cambiare la profondità di lavoro, Pulire la scocca affinché il cilindro delle lame giri liberamente
La potenza del motore diminuisce	a) Suolo troppo duro b) Scocca ostruita c) Rullo molto consumato	a) Correggete la profondità di lavoro b) Pulite la scocca c) Sostituite il rullo
Scarificazione imprecisa	a) Rullo consumato b) Profondità di lavoro sbagliata	a) Sostituite il rullo b) Correggere la profondità di lavoro
Il motore è in moto, il rullo non gira	a) Rottura della cinghia dentata	a) Da un'officina del servizio assistenza clienti

#### **Importante!**

**Il motore è dotato di interruttore termico di sicurezza, il quale, in caso di surriscaldamento, farà spegnere la macchina e si riaccenderà in automatico dopo un breve periodo di raffreddamento.**

**DK**

<b>Indholdsfortegnelse</b>	<b>Side</b>
1. Generelle sikkerhedsforskrifter	47
2. Maskinoversigt og leveringsomfang	48
3. Beskrivelse af info-logoer	48
4. Formålsbestemt anvendelse	49
5. Samling af maskinen	49
6. Indstilling af arbejdsdybde	50
7. Ibrugtagning	50
8. Korrekt brug af maskinen	51
9. Eftersyn, vedligeholdelse og opbevaring	51
10. Skift af valse	51
11. Reservedelsbestilling	51
12. Tekniske specifikationer	52
13. Fejlsøgningskema	52

**Emballage:**

Saven er pakket i en emballage for at forhindre transportskader. Denne emballage er et råstof og kan dermed genbruges eller føres tilbage i råstofkredsløbet.

**Ved brug af arbejdsredskaber er der visse sikkerhedsforanstaltninger, som skal overholdes for at undgå skader på personer og materiel:**

- Læs omhyggeligt betjeningsvejledningen igennem, og følg alle anvisninger. Brug betjeningsvejledningen som en grundlæggende hjælp til at gøre dig fortrolig med, hvordan maskinen anvendes korrekt og med øje for sikkerheden.
- Opbevar vejledningen et praktisk sted, så du altid kan tage den frem efter behov.
- Husk at lade betjeningsvejledningen følge med maskinen, hvis du overdrager den til andre!

**Vi fraskriver os ethvert ansvar for skader på personer eller materiel, som måtte opstå som følge af, at anvisningerne i denne betjeningsvejledning tilsidesættes.**

Maskinen må ikke betjenes af personer (inkl. børn) med begrænsede fysiske eller sensoriske færdigheder, eller personer, der ikke er i psykisk balance. Manglende erfaring og kendskab til maskinens anvendelse fratager ligeledes en person retten til at arbejde med maskinen, med mindre arbejdet sker under opsyn eller efter grundig instruktion. Pas på, at børn ikke leger med maskinen.

**1. Generelle sikkerhedsbestemmelser**

1. Børn og personer, som ikke er bekendt med indholdet i betjeningsvejledningen, må ikke arbejde med kultivatoren. Mindstealder for brug af kultivatoren er muligvis fastlagt i nationale forskrifter.
2. Netkablet skal tages ud før enhver form for arbejde med kontrol, vedligeholdelse eller reparation.
3. Inden for kultivatorens arbejdszone er brugeren ansvarlig for skader over for tredjeperson, såfremt skaden er opstået som følge af arbejdet med kultivatoren.
4. Sørg for, at der er gode lysforhold, hvor du arbejder; brug evt. kunstig belysning.
5. Hold altid øje med, om kultivatoren viser tegn på beskadigelse.
6. Kontroller, at alle beskyttelsesanordninger er monteret korrekt og fungerer, som de skal.
7. Undgå brug af kultivatoren, hvis du er træt.
8. Sluk for motoren, og træk netstikket ud, inden du efterser, rengør, vedligeholder eller udfører andet arbejde på kultivatoren. Netstikket skal ligeledes trækkes ud, hvis kultivatoren støder på et fremmedlegeme.
9. Inden ibrugtagning skal du visuelt kontrollere, om skærevalsen er slidt ned eller beskadiget.
10. Ved på- og afmontering af skærevalsen skal anvisningerne følges.
11. Gå terrænet efter, hvor kultivatoren skal arbejde, og fjern alle genstande, som ville kunne komme op i maskinen og blive slynget ud. Fremmedlegemer skal fjernes fra græsplænen, før arbejdet påbegyndes. Vær også opmærksom på fremmedlegemer, som måtte henligge på græsplænen, under arbejdet. Vær opmærksom på brug af nødvendige forlængerledninger. Hold tilslutningsledninger væk fra knivvalsen.
12. Brug fast, skridsikkert fodtøj og lange bukser. Undgå at arbejde med kultivatoren barfodet eller iført lette sandaler.
13. Skærmladen skal altid være lukket til under arbejdet, med mindre du bruger opsamlingspose.
14. Brug aldrig maskinen med beskadigede eller afmonterede beskyttelsesanordninger, f.eks. uden preplader og/eller opsamler.
15. Kultivatoren må ikke løftes, når motoren startes.
16. Hold hænder og fødder væk fra området omkring roterende dele. Hold afstand til udstødningsåbningen.
17. Hvis du arbejder på en skrånende overflade, skal kultivatoren køre på tværs, ikke op eller ned.
18. Kultivatoren må ikke anvendes på stigninger over 15 %.
19. Inden kultivatoren løftes i forbindelse med transport, skal motoren slukkes og netkablet trækkes ud; vent, indtil skærevalsen står helt stille.
20. Forvis dig om, at der ikke opholder sig personer, navnlig børn, eller dyr i nærheden af kultivatoren under arbejdet. Sørg for en sikkerhedsafstand på 10 meter.
21. Kultivatoren skal opbevares på et tørt sted, som er utilgængeligt for børn.
22. Reparation af kultivatorens elektriske dele må kun foretages af elfagmand.
23. De anvendte tilslutningsledninger må ikke være lettere end lette gummislangeledninger H05RN-F i henhold til DIN 57 282/VDE 0282 og skal have et tværsnit på mindst 1,5 mm<sup>2</sup>. Sammenkoblingen skal være

- stænkvandsbeskyttet. Tilslutningsledningen skal føres gennem aflastningsbøjlen og sættes på kombienheden kontakt-stik. Kontroller ledningen for beskadigelse eller ældning, inden den tages i brug. Brug aldrig kultivatoren, hvis ledninger er slidte eller beskadigede. Ødelægges ledningen under arbejdet, skal netstikket omgående trækkes ud, hvorefter skaden kontrolleres. Tilslutningsledningen må først berøres, efter at stikket er trukket ud af stikkontakten.
24. Kultivatoren må ikke vippes, når motoren startes, med mindre det er nødvendigt at løfte den. I så tilfælde må kultivatoren kun vippes så meget, som det er absolut nødvendigt; løft kun i den side, som vender bort fra brugeren.
  25. Sørg for, at alle møtrikker, bolte og skruer er spændt godt til, og at maskinen er i god, sikker stand.
  26. Hvis maskinen støder på et fremmedlegeme, skal du efterse den for skader og foretage den nødvendige reparation, inden du starter maskinen og genoptager arbejdet.
  27. Kultivatoren må ikke udsættes for regn. Græsset må ikke være vådt eller meget fugtigt.
  28. Sørg for altid at stå godt fast og være i god balance under arbejdet.
  29. Arbejdet skal udføres i gangtempo.
  30. Du skal være særlig forsigtig ved ændring af køreretning på skråninger.
  31. Vær særlig forsigtig, når du vender kultivatoren eller trækker den henimod dig.
  32. Stands kultivatoren, hvis den skal løftes i forbindelse med transport over andre overflader end græs, og når den skal flyttes fra og til den overflade, som skal bearbejdes.
  33. Tændingskontakten skal startes/betjenes forsigtigt i henhold til producentens anvisninger. Sørg for god afstand mellem fødder og skærevalse.
  34. Kultivatoren må aldrig løftes eller bæres, mens motoren er i gang.
  35. Inden maskinen forlades, skal motoren standses og netstikket trækkes ud.
  36. Lad motoren køle af, inden du henstiller den i et lukket rum.
  37. Inden kultivatoren indstilles eller rengøres, og inden nettilslutningsledningen kontrolleres for skader eller sammenfiltring, skal maskinen slukkes og netstikket trækkes ud.
  38. Stikdåser på tilslutningselementer skal være af gummi, blødt PVC eller lignende termoplastisk materiale med samme robusthed eller være overtrukket med dette materiale.
  39. Undgå baner, som kan forhindre forlængerledningens frie bevægelighed.
  40. Sluk for motoren:
    - inden du fjerner blokeringer eller tilstopninger
    - inden du rengører eller efterser maskinen eller foretager andet arbejde på maskinen
    - efter påkørsel af forhindring.
  41. Hvis maskinen begynder at vibrere på en usædvanlig måde, skal den kontrolleres med det samme.
  42. For at undgå brandfare skal motoren holdes fri for græs, blade og mos.
  43. Nedslidte og beskadigede dele skal udskiftes af sikkerhedsgrunde.
  44. Hvis tilslutningsledningen beskadiges, skal den skiftes ud af producenten eller dennes kundeservice eller af person med lignende kvalifikationer for at undgå fare for personskade.
  45. Sikkerhedsudstyr må ikke fjernes eller kortsluttes.
  46. Kontroller med jævne mellemrum, om opsamlere er slidt, eller dele af den er beskadiget.
  47. Bær høreværn og sikkerhedsbriller under arbejdet.

## 2. Maskinens opbygning og leveringsens omfang (se fig. 1+2)

1. Tænd/Sluk-knap
2. Indkoblingspærring
3. Netledning
4. Aflastningsbøjle til ledning
5. Øverste del af føreskaft
6. Nederste del af føreskaft
7. Holdere til føreskaft
8. Dybdeindstilling
9. Opsamlingsboks
10. Dækplade
11. Steldele til opsamlingsboks
12. Kabelklemmer
13. Fastspændingsskruer til føreskaft

## 3. Forklaring på skiltning (se fig. 3)

- A = **Vigtigt!**  
Læs betjeningsvejledningen før ibrugtagning.
- B = Hold tredjeperson (personer og dyr) borte fra farezonen.
- C = Bær høre- og øjenværn.
- D = Skarpt arbejdsværktøj - pas på ikke at skære fingre eller tæer. Sluk for maskinen, og træk stikket ud af stikkontakten inden



vedligeholdelsesarbejder, rengøring, eller hvis ledningen er blevet viklet ind eller beskadiget.

Hold netledningen væk fra knivvalse.

E = Hold netledningen væk fra valse.

#### 4. Formålsbestemt anvendelse

Bemærk, at vore produkter ikke er konstrueret til erhvervsmæssig, håndværksmæssig eller industriel brug. Vi fraskriver os ethvert ansvar, såfremt produktet anvendes i erhvervsmæssigt, håndværksmæssigt, industrielt eller lignende øjemed.

##### Strømtilslutning

Kultivatoren kan tilsluttes en stikdåse til lysnettet (med 230 volt vekselstrøm). Stikdåsen skal være en beskyttelseskontakt-stikdåse, hvor der skal bruges en ledningssikkerhedsafbryder til 16 A som sikringsanordning. Derudover skal der være forkoblet et fejlstrømsrelæ (RCD) med maks. 30 mA!

##### Apparatledning

Apparatledninger skal være ubeskadigede. Apparatledningen må ikke være for lang (højst 50m); dette for at undgå, at elektromotorens ydelse reduceres. Apparatledningen skal have et tværsnit på 3 x 1,5 mm<sup>2</sup>. Apparatledninger til kultivatører er særligt ofte udsat for skader på isoleringen.

Det skyldes bl.a.:

- revner p.g.a. overkørt ledning
- stødpunkter, når apparatledningen føres ind under døre og vinduer
- revner p.g.a. forældet isolering
- knækpunkter, fordi apparatledningen er blevet fastgjort eller trukket forkert.

Sådanne beskadigede apparatledninger ses ofte anvendt til trods for, at den ødelagte isolering gør dem livsfarlige. Kabler, stikkontakter og stikdåser skal opfylde de betingelser, som står oplistet nedenfor. Apparatledninger til tilslutning af kultivatører skal have gummiisolering.

Apparatledningerne skal som mindstekrav være af typen H05RN-F og have 3 ledere. Apparatledningen skal have typebetegnelsen påtrykt. Køb kun apparatledninger, som er mærkede! Stikkontakter og stikdåser til apparatledninger skal være af gummi og være stænkvangsbeskyttede. Apparatledningerne må ikke være for lange. Lange apparatledninger kræver større ledertværsnit. Apparatledninger og forbindelsesledninger skal jævnligt efterses for skader. Kontroller, at ledningerne er uden strøm, før

du efterser dem. Apparatledningen skal vikles helt ud. Kontroller også apparatledningernes indføringer på stikkontakter og stikdåser for knækpunkter.

Maskinen er beregnet til brug i private haver.

En kultivator anses som hjælpemiddel i privat havebrug, hvis det årlige antal brugstimer som hovedregel ikke overstiger 10 timer, og hvis anvendelsesformålet hovedsageligt omfatter pleje af græs eller plænearealer, dog undtaget offentlige anlæg, parker og sportspladser. Endvidere hører skovbrug ikke under privat havebrug.

Forudsætning for korrekt anvendelse af maskinen er, at indholdet i den medfølgende betjeningsvejledning fra producenten læses og respekteres.

Betjeningsvejledningen indeholder tillige nødvendige oplysninger om drift, vedligeholdelse og reparation.

**Vigtigt!** På grund af fare for kvæstelse af brugeren må maskinen ikke anvendes som kompostkvarn til findelning af gren- og hækmateriale. Endvidere må maskinen ikke anvendes som motorfræser eller til planering af jordhævninger, som f.eks. muldvarpeskud.

Af sikkerhedsgrunde må maskinen ikke anvendes som drivaggregat til andre arbejdsværktøjer og værktøjssæt.

#### 5. Samling af kultivatoren

Kultivatoren leveres adskilt. Opsamlingsboksen og hele førehåndtaget skal monteres komplet, inden kultivatoren kan tages i anvendelse. Følg betjeningsvejledningen trin for trin, og gør brug af illustrationerne – det vil lette arbejdet med at samle kultivatoren.

##### Påsætning af holdere til førehåndtag (se figur 4 og 5)

- Tag stjerneskruen (fig. 4/pos. 1) og trykpladen (fig. 4/pos. 2) ud.
- Skub holderne til førehåndtaget (fig. 4/pos. 3) ind på fastgørelsesskruen. Sørg for, at rørets hvælving (fig. 5/pos. 1) er på ydersiden.
- Sæt nu trykpladen på igen, og spænd den fast med stjerneskruen. Vigtigt! Hældningsvinklen skal være indstillet ens ved begge holdere til førehåndtag.

**DK****Påsætning af det nederste førehåndtag (se figur 6)**

- Det nederste førehåndtag (fig. 6/pos. 1) presses hen over holderne til førehåndtaget. Husk at sætte aflastningsbøjlen (fig. 6/pos. 2) på røret først.
- Skru rørene sammen ved hjælp af de medfølgende skruer (fig. 6/pos. 3), plastikmufferne (fig. 6/pos. 4) og stjerneskruen (fig. 6/pos. 5).

**Påsætning af det øverste førehåndtag (se figur 7)**

- Placer det øverste førehåndtag (fig. 7) således, at hullerne i det øverste førehåndtag passer med hullerne i det nederste førehåndtag.
- Skru rørene sammen ved hjælp af de medfølgende skruer (fig. 7/pos. 1), plastikmufferne (fig. 7/pos. 2) og stjerneskruen (fig. 7/pos. 3).
- Med de medfølgende kabelclips (fig. 8) fastgøres netkablet til førehåndtagets rør - skærmladen skal stadig kunne åbnes og lukkes (fig. 9/pos. A).
- **Vigtigt!**  
Vær opmærksom på, at skærmladen skal kunne lukkes op og i uden problemer!

**Indstilling af skafthøjden (se fig. 17)**

Skru stjerneskruen på begge sider af kultivatoren løs (fig 17/pos. 1) ved at dreje nogle gange. Indstil den ønskede højde på skaftet.

**Vigtigt!**

Højden på skaftet kan indstilles under arbejdet inden for markeringen (fig. 17/pos. V). Spænd stjerneskrueerne igen.

**Vigtigt!**

Hældningsvinklen skal være indstillet ens i begge sider.

**Montering af opsamlingsboks (se figur 10-13)**

- Skub de to steldele ind i hinanden (fig. 10)
- Træk opsamlingsposen hen over metalstellet (fig. 11)
- Træk gummilaskerne hen over metalstellet (fig. 12)
- Opsamlingsboksen sættes på kultivatoren ved at løfte op i skærmladen (fig. 13/pos. 1) med den ene hånd og tage fat i håndtaget til opsamlingsboksen med den anden og sætte boksen på ovenfra (fig. 13).

**Vigtigt!**

Motoren skal være slukket, og knivvalseen må ikke dreje rundt, når opsamlingsboksen sættes på!

**6. Indstilling af arbejdsdybde (se fig. 14)**

Kultivatorens arbejdsdybde indstilles med justeringsmekanismen på de to forhjul: Træk justerskruen ud, og bringe den i den ene af stillingerne = 0 / I / II / III.

**Vigtigt!**

Kultivatorens arbejdsdybde skal altid være indstillet ens i begge sider!

0 = køre- / eller transportstilling

I = arbejdsdybde 3 mm

II = arbejdsdybde 7 mm

III = arbejdsdybde 9 mm

**7. Ibrugtagning**

Sæt maskinens tilslutningsledning i stikket (fig.15 / pos.1), og hæng tilslutningsledningen på aflastningsbøjlen (fig. 15/pos. 2).

**Vigtigt!** For at forhindre at kultivatoren startes ved en fejltagelse, er føreskaftet (fig. 16/pos. 1) udstyret med indkoblingsspærre (fig. 16 / pos. 2), som skal være trykket ned, før kontaktarmen (fig. 16 / pos. 3) kan trykkes ind. Når kontaktarmen slippes, slukker maskinen.

Udfør denne handling nogle gange for at sikre, at maskinen fungerer korrekt. Kontroller, at skærevalseen ikke roterer, og at strømforsyningen til maskinen er afbrudt, inden du foretager reparations- eller vedligeholdelsesarbejde på maskinen.

**Vigtigt! Dækpladen må aldrig åbnes, mens motoren kører. Den roterende skærevalse kan forårsage svære kvæstelser.**

Dækpladen skal altid fastgøres omhyggeligt. Den klappes tilbage til "luk"-position ved hjælp af trækfjederen!

Den sikkerhedsafstand mellem brugeren og kabinettet, som naturligt gives af manøvreskaftet, skal altid overholdes. Vær særlig forsigtig, når du arbejder og ændrer retning på skrænter og skråninger. Sørg for at stå godt fast på underlaget, brug sko med skridfaste såler samt lange bukser. Skrånende overflader skal altid bearbejdes på tværs. Skrånende overflader med en hældning, som overstiger 15 grader, må af sikkerhedsgrunde ikke bearbejdes med kultivatoren.

Ved baglæns kørsel og når kultivatoren trækkes, skal der udvises særlig forsigtighed - pas på ikke at falde!

## 8. Korrekt brug af maskinen

Det anbefales at lade banerne overlappe hinanden, når du kultiverer.

For at opnå et rent mønster skal maskinen føres i lige baner. Banerne bør overlappe hinanden nogle centimeter for at undgå ubearbejdede striber. Hvis der bliver græsrester liggende under arbejdet, skal opsamlingsboksen tømmes med det samme.

### Vigtigt! Sluk motoren, og vent til valsen står helt stille, inden du tager opsamlingsboksen af!

Opsamlingsboksen tages af ved at løfte op i dækpladen med den ene hånd og så fjerne opsamlingsboksen med den anden!

Hvor ofte kultivering skal udføres afhænger af græsvæksten og jordbundens hårdhed. Undersiden af kultivatoren skal holdes ren; det er meget vigtigt at, jord- og græsaflejringer fjernes. Aflejringer besværliggør startprocessen og nedsætter arbejdets kvalitet.

På skrånende overflader skal banen gå på tværs af skråningen. Sluk motoren, inden du efterser valsen.

### Vigtigt!

Valsen roterer videre i nogle sekunder, efter at motoren er blevet slukket. Prøv aldrig at stoppe valsen selv. Hvis valsen støder mod en genstand, skal du slukke maskinen og vente, indtil valsen står helt stille. Kontroller, om valsen er intakt. Hvis den er beskadiget, skal den skiftes ud (se 10.).

Læg maskinens ledning i en sløjfe på jorden foran stikdåsen. Kultivering udføres i retning væk fra stikdåsen/kablet – sørg for, at maskinens ledning altid ligger på den bearbejdede del af plænen, så den ikke køres over af kultivatoren.

## 9. Eftersyn, vedligeholdelse og opbevaring

Arbejde med vedligeholdelse og rengøring af maskinen samt afmontering af beskyttelsesanordninger må kun udføres, når motoren er slukket og netledningen trukket ud. En nedslidt eller beskadiget valse skal skiftes ud.

Maskinen må ikke rengøres med rindende vand, navnlig ikke under højt tryk.

Sørg for, at alle befæstelseselementer (skruer, møtrikker osv.) altid er spændt godt til, så du kan

arbejde sikkert med maskinen.

Maskinen skal opbevares i et tørt rum. For at sikre en lang levetid skal alle skrue dele samt hjul og aksler rengøres og smøres med olie.

Regelmæssig pleje af maskinen sikrer ikke bare, at den holder sig i god stand og bevarer en høj ydeevne over lang tid; det bevirker også, at resultatet bliver bedre og arbejdet lettere at udføre. Maskinen skal så vidt muligt rengøres med børste eller klud. Undgå brug af opløsningsmidler til at fjerne snavs.

Når sæsonen er slut, skal maskinen efterses; restansamlinger skal fjernes.

Husk også at efterse kultivatoren, inden den tages i brug igen første gang i den nye sæson. I tilfælde af behov for reparation skal du henvende dig til vores kundeservice (se adresse på garantibevis).

For at spare plads under opbevaring har førehåndtaget en P og en A-stilling (fig. 17).

I P og en A-stilling kan kultivatoren skubbes op i et hjørne (fig. 18/19).

## 10. Udskiftning af skærevalse

Af sikkerhedsgrunde anbefales udskiftning af skærevalse foretaget af autoriseret fagmand (se adresse på garantibevis).

### Vigtigt!

Bær arbejdshandsker!

Benyt kun originale skærevalse, da funktion og sikkerhed ellers ikke er garanteret.

## 11. Bestilling af reservedele

Ved bestilling af reservedele skal følgende oplyses:

- Savens type.
  - Savens artikelnummer.
  - Savens identifikationsnummer.
  - Nummeret på den nødvendige reservedel.
- Aktuelle priser og øvrige oplysninger finder du på internetadressen [www.isc-gmbh.info](http://www.isc-gmbh.info)

**DK**

## 12. Tekniske data

Netspænding:	230V ~ 50Hz
Optagen effekt:	1400 W
Arbejdsbredde:	33 cm
Antal skær:	20 stk.
Dybdeindstilling:	- 3 / 3 / 7 / 9 mm
Lydtryksniveau $L_{pA}$ :	82 dB(A)
Lydeffektniveau $L_{WA}$ :	99 dB(A)
Usikkerhed K	1,1 dB(A)
Vibration på skaft $a_{hv}$	3,9 m/s <sup>2</sup>
Usikkerhed K	1,5 m/s <sup>2</sup>

Samlede svingningstal (vektorsum for tre retninger) beregnet i henhold til EN 60335.

### Advarsel!

Det angivne svingningsemissionstal er målt ud fra en standardiseret prøvningsmetode og kan – afhængig af den måde, el-værktøjet anvendes på – ændre sig og i

undtagelsestilfælde ligge over den angivne værdi.

Det angivne svingningsemissionstal kan anvendes til at sammenligne et el-værktøj med et andet.

Det angivne svingningsemissionstal kan også anvendes til en indledende skønsmæssig vurdering af den negative påvirkning.

### Støjudvikling og vibration skal begrænses til et minimum!

- Brug kun intakte og ubeskadigede maskiner.
- Vedligehold og rengør maskinen med jævne mellemrum.
- Tilpas arbejdsmåden efter maskinen.
- Overbelast ikke maskinen.
- Lad i givet fald maskinen underkaste et eftersyn.
- Sluk maskinen, når den ikke benyttes.
- Bær handsker.

## 13. Fejlsøgningskema

Fejl	Mulige årsager	Afhjælpning
Motor starter ikke	a) Ingen strøm i stikket b) Kabel defekt c) Kombinationsenhed kontakt-stik defekt d) Tilslutninger på motor eller kondensator løse e) Kabinet tilstoppet	a) Kontroller ledning og sikring b) Kontroller kabel c) Kontakt kundeserviceværksted d) Kontakt kundenserviceværksted e) Indstil evt. arbejdsdybde Rengør kabinet, så valsen løber frit
Motorydelse aftager	a) For hård jordbund b) Kabinet tilstoppet c) Valse slidt ned	a) Omjuster arbejdsdybden b) Rengør kabinettet c) Udskift valsen
Uordentlig kultivering	a) Valse slidt ned b) Forkert arbejdsdybde	a) Udskift valse b) Omjuster arbejdsdybde
Motor kører, valse drejer ikke rundt	a) Tandrem revnet	a) Undersøges af kundeserviceværksted

### Vigtigt oplysning!

Til beskyttelse af motoren er denne udstyret med en termoafbryder, som slår fra ved overbelastning, og efter en kort nedkølingsfase slår til igen automatisk!

<b>Innehållsförteckning</b>	<b>Sida</b>
1. Allmänna säkerhetsföreskrifter	54
2. Översikt över maskinen samt leveransens omfattning	55
3. Beskrivning av informationssymboler	55
4. Ändamålsenlig användning	56
5. Montera samman maskinen	56
6. Ställa in arbetsdjupet	57
7. Användning	57
8. Instruktioner för korrekt användning	58
9. Underhåll, skötsel och förvaring	58
10. Byta ut valsen	58
11. Reservdelsbeställning	58
12. Tekniska data	59
13. Felsökning	60

**Förpackning**

Produkten ligger i en förpackning som fungerar som skydd mot transportskador. Denna förpackning består av olika material som kan återvinnas. Lämna in förpackningen till ett insamlingsställe för återvinning.

**Innan maskinen kan användas måste särskilda säkerhetsanvisningar beaktas för att förhindra olyckor och skador:**

- Läs igenom bruksanvisningen noggrant och beakta alla anvisningar. Använd bruksanvisningen till att informera dig om maskinen, dess användningsområden samt gällande säkerhetsföreskrifter.
- Förvara den på ett säkert ställe så att du alltid kan hitta önskad information.
- Om maskinen ska överlåtas till andra personer måste även denna bruksanvisning medfölja.

**Vi övertar inget ansvar för olyckor eller skador som har uppstått om denna bruksanvisning har åsidosatts.**

Denna maskin är inte avsedd att användas av personer (inkl. barn) med begränsad fysisk, sensorisk eller mental förmåga eller bristfällig erfarenhet och/eller kunskap, såvida inte en person som ansvarar för säkerheten håller uppsikt eller ger instruktioner om korrekt användning av maskinen. Barn ska hållas under uppsikt för att säkerställa att de inte använder maskinen som leksak.

**1. Allmänna säkerhetsföreskrifter**

1. Låt aldrig barn eller andra personer som inte har läst igenom bruksanvisningen använda vertikalskäraren. Beakta regionala bestämmelser angående minsta tillåtna ålder för användning av vertikalskärare.
2. Dra alltid ut stickkontakten innan du utför kontroll, underhåll eller reparation.
3. Inom vertikalskärarens arbetsområde är användaren ansvarig för alla personskador samt skador på främmande egendom som har uppstått vid användning av vertikalskäraren.
4. Arbeta endast i tillräckligt bra ljusförhållanden eller sörj för artificiell belysning.
5. Kontrollera alltid om maskinen har skadats på något vis.
6. Övertyga dig om att alla skyddsanordningar har monterats och fungerar på avsett vis.
7. Använd inte maskinen om du är trött.
8. Slå ifrån motorn och dra ut stickkontakten innan du kontrollerar, rengör eller underhåller vertikalskäraren eller ska genomföra andra arbeten på maskinen. Detta gäller även om du har kört emot ett främmande föremål.
9. Kontrollera alltid optiskt före användning att knivvals inte är sliten eller har skadats.
10. Följ anvisningarna när du monterar eller demonterar knivvalsens.
11. Kontrollera terrängen i förväg där du ska använda vertikalskäraren och ta bort alla föremål som kan slungas iväg av maskinen. Ta bort alla främmande föremål från gräsmattan innan du kör med vertikalskäraren, och var sedan uppmärksam på främmande föremål medan du använder maskinen. Välj förlängningssladdar som passar till maskinens effekt. Se till att nätkabeln inte ligger i närheten av knivvalsens.
12. Bär alltid kraftiga och halkfria skor och långa byxor när du använder vertikalskäraren. Gå aldrig barfota eller i lätta sandaler.
13. Använd endast vertikalskäraren om utkastningsluckan är stängd eller om en gräsuppsamlare har monterats.
14. Använd aldrig maskinen om skyddsanordningarna är skadade eller saknas, t ex utan stötplåtar och/eller gräsuppsamlare.
15. Lyft aldrig vertikalskäraren när du startar motorn.
16. För aldrig in händer eller fötter vid eller under roterande delar. Håll dig alltid borta från utkastningsöppningen.
17. Om du använder vertikalskäraren på en slänt, måste du alltid gå i rätt vinkel mot lutningen, alltså inte uppför eller nedför slänten.
18. Använd inte vertikalskäraren om lutningen överstiger 15 %.
19. Innan du lyfter vertikalskäraren inför transport, måste du slå ifrån motorn, dra ut stickkontakten och vänta tills knivvalsens har stannat.
20. Se till att inga personer, särskilt barn, eller djur befinner i närheten när du använder vertikalskäraren. Se till att säkerhetsavståndet uppgår till minst 10 meter.
21. Förvara vertikalskäraren i ett torrt utrymme utom räckhåll för barn.
22. Vertikalskärarens elektriska delar får endast repareras av en behörig elektriker.
23. Nätkabeln som används får inte vara lättare än lätta gummikablar H05RN-F enl. DIN 57 282/VDE 0282 och måste ha en minsta ledningsarea på 1,5 mm<sup>2</sup>. Anslutningen måste vara sköljtät. Dra nätkabeln genom en drag-avlastning och anslut därefter till brytar- och kontaktenheten. Kontrollera om ledningen har

- skadats eller ådrats innan du använder den. Använd aldrig vertikalskäraren om ledningarna är slitna eller har skadats. Om kabeln har skadats vid vertikalskärningen måste du genast dra ut stickkontakten och först därefter se efter vilka skador som har uppstått. Rör inte vid nätkabeln förrän du har dragit ut stickkontakten.
24. Tippa inte vertikalskäraren när du startar motorn, såvida detta inte krävs för den aktuella användningen. I sådana fall får du endast tippa vertikalskäraren så långt som är tvunget nödvändigt, och endast den sida av maskinen som är vänd bort från dig.
  25. Se till att alla muttrar, bultar och skruvar har dragits åt ordentligt och att maskinen befinner sig i ett säkert arbetsskick.
  26. Om ett främmande föremål har träffats, måste du undersöka vertikalskäraren på skador och därefter genomföra erforderliga reparationer innan du startar och använder maskinen på nytt.
  27. Utsätt inte vertikalskäraren för regn. Gräsmattan får inte vara våt eller alltför fuktig.
  28. Se till att du alltid står stabilt medan du arbetar.
  29. Gå alltid i normal hastighet med vertikalskäraren.
  30. Var särskilt försiktig när du byter arbetsriktning på en slänt.
  31. Var särskilt försiktig när du svänger runt vertikalskäraren eller när du drar den mot dig.
  32. Stäng av vertikalskäraren om du måste lyfta den över andra ytor än gräs, och om du måste flytta den till och från de ytor som ska vertikalskäras.
  33. Var försiktig när du startar eller trycker startkontakten och beakta tillverkarens anvisningar. Se till att avståndet mellan dina fötter och knivvalsens inte är för kort.
  34. Lyft eller bär aldrig vertikalskäraren medan motorn är igång.
  35. Innan du lämnar vertikalskäraren måste du slå ifrån motorn och dra ut stickkontakten.
  36. Låt motorn svalna innan du ställer in maskinen i ett slutet utrymme.
  37. Slå ifrån vertikalskäraren och dra ut stickkontakten innan du ställer in eller rengör vertikalskäraren eller kontrollerar om nätkabeln har snotts runt eller skadats.
  38. Skarvuttag vid anslutningsdon måste vara av gummi, mjuk PVC eller andra termoplastiska material med samma hållfasthet eller ha överdragits med detta material.
  39. Undvik att gå med vertikalskäraren så att förlängningskabeln inte längre kan löpa fritt.
  40. Slå ifrån motorn:
    - innan du lossar på blockeringar eller åtgärder tilltappningar.

- innan du rengör eller kontrollerar maskinen eller utför arbeten på maskinen.
  - om du har kört emot ett hinder.
41. Om maskinen börjar vibrera på ett konstigt sätt måste du genast kontrollera orsaken.
  42. För att undvika brandfara måste motorn alltid vara fri från gräs, löv och mossor.
  43. Av säkerhetsskäl måste du byta ut slitna och skadade delar.
  44. Om nätkabeln har skadats måste den bytas ut av tillverkaren, kundtjänst eller av en liknande behörig person eftersom det annars finns risk för personskador.
  45. Säkerhetsanordningar får inte tas bort eller överbryggas.
  46. Kontrollera med jämna mellanrum att gräsuppsamlaren inte är sliten eller skadad.
  47. Använd hörselproppar och skyddsglasögon när du kör med maskinen.

## 2. Översikt över maskinen samt leveransens omfattning (se bild 1+2)

1. Strömbrytare
2. Brytarspärr
3. Nätkabel
4. Kabeldragavlastning
5. Övre skjutbygel
6. Undre skjutbygel
7. Bygelfäste
8. Djupinställning
9. Gräsuppsamlare
10. Utkastningslucka
11. Stativdelar för gräsuppsamlare
12. Kabelklämmor
13. Fästskruvar för bygel

## 3. Beskrivning av informationssymbolerna (se bild 3)

### A = Obs!

Läs igenom bruksanvisningen före driftstart.

B = Se till att andra personer (eller djur) inte befinner sig inom farozonen.

C = Bär hörsel- och ögonskydd.

D = Vassa arbetsverktyg - Var försiktig så att du inte skär dig i fingrar eller tår. Slå ifrån maskinen och dra ut stickkontakten inför underhåll och rengöring, eller om kabeln har trasslats samman eller skadats. Se till att nätkabeln inte ligger i

närheten av knivvalsens.

E = Se till att nätkabeln inte ligger i närheten av valsens.

#### 4. Ändamålsenlig användning

Tänk på att våra maskiner endast får användas till ändamålsenligt syfte och inte har konstruerats för yrkesmässig, hantverksmässig eller industriell användning. Vi ger därför ingen garanti om maskinen används inom yrkesmässiga, hantverksmässiga eller industriella verksamheter eller vid liknande aktiviteter.

##### Nätanslutning

Vertikalskäraren kan anslutas till ett valfritt nätuttag (med 230 växelström).

Tänk dock på att endast jordade stickuttag som är kopplade via en lednings-skyddsbrytare för 16 A är tillåtna. Dessutom måste en jordfelsbrytare (RCD) med max. 30 mA vara installerad!

##### Maskinens anslutningskabel

Använd endast anslutningskablar som inte är skadade. Anslutningskabeln får inte vara hur lång som helst (max. 50 m) eftersom det annars finns risk för att elmotorns effekt reduceras. Maskinens anslutningskabel måste uppvisa en ledningsarea på 3 x 1,5 mm<sup>2</sup>. Isoleringen på maskinkablar till vertikalskärare skadas ofta.

Orsakerna kan bli vara:

- Sprickor pga. av man har kört över ledningen
- Klämställena om kabeln har lagts under dörrar och fönster
- Sprickor pga. åldrad isolering
- Vikningar pga. olämplig montering eller dragning av kabeln

Det kan förekomma att sådana defekta maskinkablar används, trots att skadorna i isoleringen innebär att de är livsfarliga.

Kablar, stickkontakter och anslutningsdosor måste uppfylla nedanstående krav.

Maskinkablar för anslutning av vertikalskärare måste vara försedda med gummiisoleringar.

Maskinkablarna måste åtminstone vara av typ Typ H05RN-F och uppvisa tre ledare. Typbeteckningen måste vara tryckt på maskinkabeln. Köp endast märkta maskinkablar! Stickkontakterna och uttag på maskinkablar måste bestå av gummi och vara sköljtäta. Maskinkablarna får inte vara hur långa som helst. Längre maskinkablar kräver större ledningsarea. Kontrollera regelbundet om maskinkablarna och skarvsladdarna har skadats. Se till att kablarna

är strömlösa när du genomför denna kontroll. Linda av hela maskinkabeln. Kontrollera även om maskinkabeln har vikts vid införingsöppningar till stickkontakter och skarvuttag.

Maskinen är lämplig för privat bruk i hemma- eller koloniträdgårdar.

Sådana vertikalskärare som är avsedda för privata hemma- och koloniträdgårdar definieras som utrustning vars årliga användning i regel inte överstiger 10 timmar och som till övervägande del används till gräsvård, dock ej till allmänna grönytor, parker, sportanläggningar eller till lant- och skogsbruk.

En förutsättning för ändamålsenlig användning av maskinen är att tillverkarens bruksanvisning beaktas. Bruksanvisningen innehåller även gällande drifts-, underhålls- och reparationsvillkor.

**Obs!** Eftersom användaren kan utsättas för fara, får maskinen inte användas som kompostkvarn för sönderskärning av kvistar och grenar från träd och häckar. Dessutom får maskinen inte användas som motorhacka eller för att plana ut ojämnheter i marken, t ex mullvadshögar.

Av säkerhetsskäl får maskinen inte användas som drivaggregat för andra arbetsverktyg eller verktygssatser av olika slag.

#### 5. Montera samman vertikalskäraren

Vertikalskäraren levereras i demonterat skick. Innan vertikalskäraren får användas måste gräsupsamlaren och den kompletta skjutbygel monterats fast. Följ bruksanvisningen steg för steg och orientera dig efter bilderna så att du gör rätt när du monterar samman maskinen.

##### Montera bygelfästet (se bild 4 och 5)

- Ta bort stjärnskruven (bild 4/pos. 1) och tryckplattan (bild 4/pos. 2).
- Skjut bygelfästet (bild 4/pos. 3) på fästskruven. Se till att rörets utbuktning (bild 5/pos. 1) befinner sig på utsidan.
- Montera sedan tillbaka tryckplattan och dra fast med stjärnskruven. Obs! Ställ in samma lutningsvinkel på båda bygelfästen.



**Montera den undre skjutbygeln (se bild 6)**

- Skjut den undre skjutbygeln (bild 6, pos. 1) över bygelfästet.  
Glöm inte bort att först skjuta dragavlastningen (bild 6, pos. 2) på röret.
- Använd bifogade skruvar (bild 6, pos. 3), plasthylsor (bild 6, pos. 4) och stjärnskruv (bild 6, pos. 5) för att montera samman rören.

**Montera den övre skjutbygeln (se bild 7)**

- Positionera den övre skjutbygeln (bild 7) så att hålen i den övre skjutbygeln stämmer överens med hålen i den undre skjutbygeln.
- Använd bifogade skruvar (bild 7, pos. 1), plasthylsor (bild 7, pos. 2) och stjärnskruv (bild 7, pos. 3) för att montera samman rören.
- Fäst nätkabeln på skjutbyglarna med de bifogade kabelklämmorna (bild 8) så att utkastningsluckan kan öppnas och stängas utan svårigheter (bild 9, pos. A).
- **Obs!**  
Kontrollera att utkastningsluckan går lätt att öppna och stänga!

**Ställa in stångens höjd (se bild 17)**

Lossa på stjärnskruven (bild 17, pos. 1) med ett par varv på båda sidor av vertikalskäraren. Ställ in stången på avsedd höjd.

**Obs!**

Medan du använder maskinen får stångens höjd ställas in inom markeringen (bild 17, pos. V). Dra åt stjärnskruvarna på nytt.

**Obs!**

Ställ in samma lutningsvinkel på båda sidorna.

**Montera gräsuppsamlaren (se bild 10 -13)**

- Skjut samman de båda stativdelarna (bild 10).
- Dra gräsuppsamlaren över metallstativet (bild 11).
- Skjut gummitungorna på metallstativet (bild 12).
- För att gräsuppsamlaren ska kunna hängas in i vertikalskäraren måste du lyfta på utkastningsluckan (bild 13, pos. 1) med den ena handen och fatta tag i gräsuppsamlarens handtag med den andra. Häng därefter in gräsuppsamlaren uppifrån (bild 13).

**Obs!**

Slå ifrån motorn och kontrollera att knivvalsen inte längre roterar innan du hänger in gräsuppsamlaren.

**6. Ställa in vertikalskärningsdjupet (se bild 14)**

Vertikalskärningsdjupet kan ställas in med inställningsreglaget på de båda framhjulen. Dra ut reglaget och vrid åt vänster eller höger till ett av lägena 0/ I / II / III.

**Obs!**

Se alltid till att samma vertikalskärningsdjup har ställts in på båda sidorna.

0 = Kör- eller transportläge  
I = Vertikalskärningsdjup 3 mm  
II = Vertikalskärningsdjup 7 mm  
III = Vertikalskärningsdjup 9 mm

**7. Driftstart**

Anslut nätkabeln till brytaren (bild 15, pos. 1) och säkra kabeln med dragavlastningen (bild 15, pos. 2).

**Obs!** För att förhindra att maskinen startar oavsiktligt, är skjutbygeln (bild 16/pos. 1) utrustad med en inkopplingspärre (bild 16/pos. 2) som måste tryckas in innan reglaget (bild 16/pos. 3) kan tryckas in. Maskinen slås ifrån om du släpper reglaget. Slå till och ifrån maskinen på detta sätt ett par gånger för att kontrollera att din maskin fungerar rätt. Innan du utför reparation eller underhåll på maskinen, måste du kontrollera att knivvalsen inte roterar och att maskinen har skilts åt från elnätet.

**Obs! Öppna aldrig utkastningsluckan medan motorn kör. Den roterande knivvalsen kan förorsaka personskador.**

Fäst alltid utkastningsluckan noggrant. Luckan fälls tillbaka till stängt läge med en dragfjäder. Beakta alltid avståndet mellan maskinens kåpa och dig själv som bestäms av styrstångernas längd. Var särskilt försiktig när du använder vertikalskäraren och ändrar körriktning på sluttningar och slänter. Se till att du alltid står stadigt, bär skor med halkfria och profilerade sulor samt långa byxor. Använd alltid vertikalskäraren i rät vinkel mot lutningen, gå alltså inte uppför eller nedför slänten. Av säkerhetsskäl får du inte använda vertikalskäraren på slänter vars lutning överstiger 15 grader. Var särskilt försiktig när du går baklänges och när du drar vertikalskäraren. Risk för att du snavar!

## 8. Instruktioner för korrekt användning

Vi rekommenderar att du kör överlappande banor med maskinen.

För att du ska få ett fint arbetsresultat på gräsmattan måste du gå i så raka banor som möjligt. Se till att banorna där du har bearbetat gräsmattan överlappar varandra med ett par centimeter så att inga remsor står kvar.

Om du ser att gräsrester ligger kvar på gräsmattan efter att du kört med maskinen är detta ett tecken på att gräsuppsamlaren måste tömmas.

### **Obs! Slå ifrån motorn och vänta tills valsen har stannat helt innan du tar av gräsuppsamlaren.**

Om gräsuppsamlaren ska tas av måste du hålla upp utkastningsluckan med den ena handen och ta ut gräsuppsamlaren med den andra.

Hur ofta gräsmattan behöver bearbetas avgörs av hur snabbt gräsmattan växer och hur pass hård jorden är.

Håll maskinens undersida ren och ta alltid bort jord- och gräsrester som har fastnat. Avlagringar som har fastnat gör det svårare att starta maskinen och försämrar arbetsresultatets kvalitet.

På sluttningar måste du använda maskinen endast på tvären mot sluttningen. Slå alltid ifrån motorn innan du kontrollerar valsen.

### **Obs!**

Valsen fortsätter att rotera ett par sekunder efter att motorn har slagits ifrån. Försök aldrig att stoppa valsen. Om den roterande valsen slår emot ett föremål medan du kör med maskinen, måste du slå ifrån maskinen och vänta till valsen har stannat helt. Kontrollera därefter valsens skick. Byt ut valsen om den har skadats (se punkt 10).

Lägg nätkabeln i slingor på marken framför stickuttaget. När du använder maskinen måste du utgå från stickuttaget eller kabeln och se till att maskinkabeln alltid ligger inom det område som du redan har bearbetat. I annat fall finns det risk för att du kör över kabeln med maskinen.

## 9. Underhåll, skötsel och förvaring

Maskinen får endast underhållas och rengöras samt skyddsanordningarna demonteras om motorn står stilla och nätkabelns stickkontakt har dragits ut.

Om valsen är sliten eller har skadats bör den bytas ut.

Rengör inte maskinen under rinnande vatten, särskilt inte under högttryck.

Se till att alla fästdon (skruvar, muttrar osv) alltid är fast åtdragna så att du kan använda maskinen utan risk för skador.

Förvara maskinen i ett torrt utrymme. För att garantera lång livslängd ska alla skruvdelar samt hjul och axlar rengöras och därefter oljas in.

Om du vårdar din maskin i regelbundna intervaller förbättras inte endast utrustningens livslängd och prestanda, utan det blir dessutom lättare att bearbeta gräsmattan och resultatet blir bättre. Rengör om möjligt maskinen endast med en borste eller en trasa. Använd inga lösningsmedel för att ta bort smuts.

Kontrollera maskinens allmänna skick vid säsongens slut och ta bort alla rester som har fastnat.

Kontrollera tvunget maskinens skick innan du tar den i drift första gången efter vinteruppehållet. Kontakta vår kundtjänst (se adress i garantibeviset) om din maskin måste repareras.

För platsbesparande förvaring har skjutbygeln ett P- och ett A-läge (bild 17).

I P- och ett A-läge kan vertikalskäraren köras in i ett hörn där den inte tar upp mycket plats (bild 18/19).

## 10. Byta ut knivvalsen

Av säkerhetsskäl rekommenderar vi att du låter en behörig fackman byta ut knivvalsen. (se adress i garantibeviset)

### **Obs!**

Bär arbetshandskar!

Använd endast en original-knivvals eftersom det annars finns risk för att vissa funktioner inte fungerar och att säkerheten inte kan garanteras.

## 11. Reservdelsbeställning

Lämna följande uppgifter vid beställning av reservdelar:

- Maskintyp
- Maskinens artikel-nr.
- Maskinens ident-nr.
- Reservdelsnummer för erforderlig reservdel

Aktuella priser och ytterligare information finns på [www.isc-gmbh.info](http://www.isc-gmbh.info)

### Begränsa uppkomsten av buller och vibration till ett minimum!

- Använd endast intakta maskiner.
- Underhåll och rengör maskinen regelbundet.
- Anpassa ditt arbetssätt till maskinen.
- Överbelasta inte maskinen.
- Lämna in maskinen för översyn vid behov.
- Slå ifrån maskinen om den inte används.
- Bär handskar.

## 12. Tekniska data

TNätspänning	230 V ~ 50 Hz
Upptagen effekt:	1400 W
Arbetsbredd:	33 cm
Antal knivar:	20 st.
Djupinställning:	- 3 / 3 / 7 / 9 mm
Ljudtrycksnivå $L_{pA}$ :	82 dB (A)
Ljudeffektnivå $L_{WA}$ :	99 dB (A)
Osäkerhet K	1,1 dB(A)
Vibration vid stången $a_{hv}$	3,9 m/s <sup>2</sup>
Osäkerhet K	1,5 m/s <sup>2</sup>

Totala vibrationsvärden (vektorsumma i tre riktningar) har bestämts enligt EN 60335.

### Varning!

Vibrationsemissionsvärdet som anges har mätts upp med en standardiserad provningsmetod och kan variera beroende på vilket sätt som elverktyget används. I undantagsfall kan det faktiska värdet avvika från det angivna värdet.

Vibrationsemissionsvärdet som anges kan användas om man vill jämföra olika elverktyg.

Vibrationsemissionsvärdet som anges kan även användas för en första bedömning av inverkan från elverktyget.

### 13. Felsökning

Störning	Möjliga orsaker	Åtgärder
Motorn startar ej	<ul style="list-style-type: none"> <li>a) Ingen ström i stickkontakten</li> <li>b) Kabel defekt</li> <li>c) Brytar- och kontaktenhet defekt</li> <li>d) Anslutningarna vid motorn eller kondensatorn har lossnat</li> <li>e) Kåpan tilltäppt</li> </ul>	<ul style="list-style-type: none"> <li>a) Kontrollera kabeln och säkringen</li> <li>b) kontrollera</li> <li>c) av kundtjänstverkstad</li> <li>d) av kundtjänstverkstad</li> <li>e) Ändra ev. på arbetsdjupet Rengör kåpan så att valsens kan rotera fritt</li> </ul>
Motorns prestanda avtar	<ul style="list-style-type: none"> <li>a) Alltför hård jord</li> <li>b) Kåpan tilltäppt</li> <li>c) Valsen kraftigt sliten</li> </ul>	<ul style="list-style-type: none"> <li>a) Korrigera arbetsdjupet</li> <li>b) Rengör kåpan</li> <li>c) Byt ut valsens</li> </ul>
Dåligt vertikalskärningsresultat	<ul style="list-style-type: none"> <li>a) Valsen är sliten</li> <li>b) Felaktigt arbetsdjup</li> </ul>	<ul style="list-style-type: none"> <li>a) Byt ut valsens</li> <li>b) Korrigera arbetsdjupet</li> </ul>
Motorn kör, valsens roterar inte	<ul style="list-style-type: none"> <li>a) Kuggremmen har gått av</li> </ul>	<ul style="list-style-type: none"> <li>a) av kundtjänstverkstad</li> </ul>

#### Viktig information!

**Motorn skyddas av en termobrytare som slår ifrån vid överbelastning och som automatiskt kopplas in på nytt efter en kort avkylningspaus!**



<b>Sisällysluettelo:</b>	<b>Sivu</b>
1. Yleiset turvallisuusmääräykset	62
2. Kokoamiskaavio ja toimituksen laajuus	63
3. Ohjekilpien selostus	63
4. Määräysten mukainen käyttö	64
5. Laitteen kokoaminen	64
6. Työstösyvyyden säätö	65
7. Käyttöönotto	65
8. Ohjeita oikeaa työskentelyä varten	66
9. Huolto, hoito ja säilytys	66
10. Telan vaihto	66
11. Varaosatilaukset	67
12. Tekniset tiedot	67
13. Vianhakukaavio	68

**FIN****Pakkaus:**

Laitte on pakattu kuljetuspakkaukseen, jotta vältetään kuljetusvauriot. Tämä pakkaus on raaka-ainetta ja sitä voi siksi käyttää uudelleen tai sen voi toimittaa kierrätyksen kautta takaisin raaka-ainekiertoon.

**Sähkölaitteita käytettäessä tulee noudattaa tiettyjä turvallisuusvarotoimia tapaturmien ja vaurioiden välttämiseksi.**

- Lue tämä käyttöohje huolellisesti läpi ja noudata siinä annettuja ohjeita. Perehdy tämän käyttöohjeen avulla laitteeseen, sen oikeaan käyttöön sekä sitä koskeviin turvallisuusmääräyksiin.
- Säilytä se hyvin, jotta siinä olevat tiedot ovat myöhemmin milloin vain käytettävissäsi.
- Jos luovutat laitteen muille henkilöille, anna heille myös tämä käyttöohje laitteen mukana.

**Emme ota mitään vastuuta tapaturmista tai vaurioista, jotka ovat aiheutuneet tämän käyttöohjeen noudattamatta jättämisestä.**

Tätä laitetta ei ole tarkoitettu sellaisten henkilöiden (myöskään lasten) käytettäväksi, joiden fyysiset, aistiperäiset tai henkiset kyvyt ovat rajoitetut, tai joilla ei ole käyttöön tarvittavaa kokemusta ja/tai taitoja, paitsi sellaisen heidän turvallisuudestaan vastuullisen henkilön valvonnassa, joka voi antaa heille laitteen oikeaa käyttöä koskevat ohjeet. Lapsia tulee valvoa, jotta he eivät missään tapauksessa voi leikkiä laitteella.

**1. Yleiset turvallisuusmääräykset**

1. Älä koskaan anna lasten tai käyttöohjeeseen perehtymättömien henkilöiden käyttää ilmaajaa. Paikalliset määräykset saattavat määrätä käyttäjän vähimmäisiän.
2. Ennen kaikkia tarkastus-, huolto- ja kunnostustoimia tulee verkkopistoke irroittaa pistorasiasta.
3. Ilmaajan käyttöalueella käyttäjä on ulkopuolisia kohtaan vastuussa vahingoista, jotka aiheutuvat ilmaajan käytöstä.
4. Työskentele vain hyvässä valossa tai huolehdi riittävästä keinovalaituksesta.
5. Tarkasta aina, onko laitteessa merkkejä silmin havaittavista vaurioista.
6. Varmista, että kaikki turvavarusteet on asennettu ja että ne toimivat moitteettomasti.
7. Älä koskaan käytä työkalua, jos olet väsynyt.
8. Sammuta moottori ja irroita verkkopistoke, ennen kuin ryhdyt tarkastamaan, puhdistamaan, huoltamaan ilmaajaa tai suorittamaan siihen muita toimia tai kun ilmaaja on ottanut kiinni vieraisiin esineisiin.
9. Ennen käyttöä tulee aina tarkastaa silmämääräisesti, onko terätela kulunut tai vahingoittunut.
10. Terätelan asennuksessa tai purkamisessa tulee noudattaa annettuja ohjeita.
11. Tarkasta se alue, jolla haluat käyttää ilmaajaa, ja poista kaikki sellaiset vieraat esineet, jotka saattaisivat joutua laitteeseen ja sinkoutua pois. Ennen käyttöä tulee poistaa havaitut vieraat esineet nurmikosta, käytön aikana tulee tarkkailla, onko siinä vielä joitain vieraita esineitä. Varo jatkojohtoja, joita tarvitset käyttöä varten. Pidä liitäntäjohtot poissa terätelasta.
12. Ilmaamisen aikana tulee aina käyttää tukevia luistamattomia jalkineita sekä pitkälahkeisia housuja. Älä koskaan ilmaa paljain jaloin tai kevyissä sandaaleissa.
13. Käytä ilmaajaa aina vain suljetun poistoluukun tai keräyspussin kanssa.
14. Älä koskaan käytä konetta vahingoittunein turvavarustein tai ilman niitä, esim. ilman suojapeltejä ja/tai keräyslaitetta.
15. Ilmaajaa ei saa nostaa moottoria käynnistettäessä.
16. Älä koskaan työnnä käsiäsi tai jalkojasi pyörivien osien viereen tai alle. Pysy aina poissa poistoaukon lähetyviltä.
17. Kun käytät ilmaajaa rinteessä, tulee nurmikko ilmata rinteiden poikkisuuntaan.
18. Älä käytä ilmaajaa rinteissä, jotka ovat jyrkempiä kuin 15 %.
19. Ennen kuin nostat ilmaajan kuljetusta varten, tulee moottori sammuttaa, verkkopistoke irroittaa pistorasiasta ja odottaa, kunnes terätela on pysähtynyt.
20. Huolehdi siitä, että käytön aikana ei ilmaajan välittömässä läheisyydessä oleskele muita ihmisiä, erityisesti lapsia ja eläimiä. Huolehdi siitä, että 10 metrin turvallisuusvälimatka säilytetään.
21. Säilytä ilmaaja kuivassa tilassa poissa lasten ulottuvilta.
22. Ilmaajan sähköosien korjaustoimet saa suorittaa ainoastaan sähköalan ammattihenkilö.
23. Käytettyjen liitäntäjohtojen tulee olla vähintään standardin DIN 57 282/VDE 0282 mukaisia kevyitä kumiletkujohtoja H05RN-F ja niiden halkaisijan tulee olla vähintään 1,5 mm<sup>2</sup>. Liittimen tulee olla roiskevesisuojaattu. Liitäntäjohto tulee

varmistaa vedonestolaitteella ja liittää katkaisin-pistokeyhdistelmään pistoliittimellä. Tarkasta ennen käyttöä, onko johdossa vaurioita tai vanhenemisen merkkejä. Älä käytä ilmaajaa koskaan kuluneiden tai vahingoittuneiden johtojen kera. Jos johto vahingoittuu ilmaamisessa, tulee verkkopistoke vetää heti irti ja tarkastaa vahingon laajuus vasta sitten. Liitäntäjohtoon saa koskettaa vasta sen jälkeen, kun verkkopistoke on irroitettu.

24. Ilmaajan käynnistyksen aikana ei ilmaajaa saa kallistaa, paitsi mikäli ilmaajaa täytyy nostaa käynnistyksen aikana. Tässä tapauksessa sitä saa kallistaa vain sen verran kuin on välttämätöntä, ja tällöin nostetaan vain käyttäjistä pois olevaa sivua ylös.
25. Huolehdi siitä, että kaikki mutterit, pultit ja ruuvit on kiristetty tiukkaan ja että laite on turvallisessa käyttökunnossa.
26. Jos ilmaaja on osunut vieraaseen esineeseen, tarkasta, onko ilmaaja vahingoittunut ja huolehdi tarvittavista korjaustoista, ennen kuin käynnistät ilmaajan uudelleen ja jatkat työskentelyä.
27. Ilmaajaa ei saa jättää sateeseen. Nurmikko ei saa olla märkää tai hyvin kosteaa.
28. Huolehdi työskennellessäsi aina tukevasta jalansijasta.
29. Kuljeta konetta korkeintaan kävelynopeudella.
30. Ole erityisen varovainen muuttaessasi kulkusuuntaa rinteessä.
31. Toimi erityisen varovasti kääntäessäsi ilmaajaa toiseen suuntaan tai vetäessäsi sitä lähellesi.
32. Sammuta ilmaaja, kun se täytyy nostaa ylös sitä muiden kuin ruohopintojen ylitse siirrettäessä ja kun se kuljetetaan ilmatavalle alueelle ja sieltä pois.
33. Käynnistä tai toimenna käynnistyskytkin varovasti valmistajan antamien ohjeiden mukaan. Huolehdi siitä, että jalkasi ovat riittävän kaukana terätelasta.
34. Älä koskaan nosta tai kanna ilmaajaa moottorin käydessä.
35. Ennen kuin poistut laitteen luota, tulee moottori sammuttaa ja lisäksi irroittaa verkkopistoke.
36. Anna moottorin jäähtyä ennen kuin pysäköit koneen suljettuihin tiloihin.
37. Ennen ilmaajan säätö- tai puhdistustoimia tai ennen tarkastusta, onko verkkoliitäntäjohto kiertynyt solmuun tai vahingoittunut, tulee ilmaaja sammuttaa ja verkkopistoke irroittaa.
38. Liitäntäelementtien liitospistorasioiden tulee olla valmistettu kumista, pehmeästä PVC-materiaalista tai muusta lämpöplastisesta, yhtä lujasta materiaalista tai päällystetty tällaisella

materiaalilla.

39. Huolehdi siitä, että vältät liikeratoja, jotka estävät jatkojohdon vapaat liikkeet.
40. Sammuta moottori ja irroita verkkopistoke:
  - ennen kuin irroitat juuttumisia tai poistat tukkeutumia.
  - ennen kuin puhdistat tai tarkastat laitteen, tai suoritat siihen muita toimia.
  - kun olet ajanut esteeseen
41. Jos laite alkaa tärinästä epätavallisella tavalla, tulee se tarkastaa välittömästi.
42. Palovaaran välttämiseksi poista moottorista ruohot, lehdet ja sammal heti.
43. Vaihda kuluneet tai vahingoittuneet osat turvallisuussyistä heti uusiin.
44. Jos laitteen liitäntäjohto vahingoittuu, niin valmistajan tai hänen asiakaspalvelunsa tai vastaavan ammattitaitoisen henkilön tulee vaihtaa se uuteen vaaratilanteiden välttämiseksi.
45. Turvavarusteita ei saa poistaa tai ohittaa.
46. Tarkasta säännöllisin välein, onko keräyslaitteessa kulumista tai vahingoittuneita osia.
47. Käytä konetta käyttäessäsi aina kuulosuojuksia sekä suojalaseja.

## 2. Kokoamiskaavio ja toimituksen laajuus (katso kuvia 1+2)

1. Päälle-/pois-katkaisin
2. Käynnistyksenesto
3. Verkkajohto
4. Johdon vedonesto
5. Ylempi työntökaari
6. Alempi työntökaari
7. Työntökaaren pidike
8. Syvyydensäätö
9. Keräyskori
10. Poistoluukku
11. Keräyskorin telineen osat
12. Johdon kiinnityspinteet
13. Työntökaarien kiinnitysruvit

## 3. Viitemerkkien kuvaus (katso kuvaa 3)

- A = **Huomio!**  
Lue käyttöohje ennen käyttöönottoa.
- B = Pidä muut (ihmiset ja eläimet) poissa vaara-alueelta.
- C = Käytä kuulo- ja näkösuojuksia.
- D = Työkalut ovat teräviä – älä leikkaa sormiisi tai varpasiisi. Sammuta laite ja irroita

**FIN**

verkkopistoke ennen huoltotoimia tai puhdistusta tai jos johto on kiertynyt solmuun tai vahingoittunut.

Pidä verkkojohto poissa terätelasta.

E = Pidä verkkojohto poissa telasta.

#### 4. Määräysten mukainen käyttö

Ole hyvä ja ota huomioon, että laitteitamme ei ole suunniteltu käytettäväksi pienteollisuus-, käsityöläis- tai teollisuustarkoituksiin. Emme hyväksy mitään takuuvuhteita, jos laitetta käytetään pienteollisuus-, käsityöläis- tai teollisuustyöpaikoilla tai näihin verrattavissa olevissa toimissa.

##### Sähköliitäntä

Iilmaajan voi liittää jokaiseen valoverkon (230 voltin vaihtovirta) pistorasiaan. Tähän saa kuitenkin käyttää ainoastaan suojakytentäpistorasiaa, jonka varokkeena on johtosuojakatkaisin 16 A varten. Lisäksi eteen tulee liittää vuotovirtakatkaisin (RCD), jonka teho on kork. 30 mA!

##### Laitteen liitäntäjohto

Käytä ainoastaan liitäntäjohtoja, jotka eivät ole vahingoittuneet. Laitteen liitäntäjohto ei saa olla miten pitkä tahansa (kork. 50 m), koska muuten sähkömoottorin teho heikkenee. Laitteen liitäntäjohtojen läpimitan tulee olla 3 x 1,5 mm<sup>2</sup>. Iilmaajien liitäntäjohtoihin tulee erityisen usein eristysvaurioita.

Tämän syynä ovat mm.:

- eristyksen vanhenemisen aiheuttamat halkeamat
- liitäntäjohtojen virheellisestä kiinnityksestä tai ohjauksesta aiheutuneet taitekohdat

Tällaisia vahingoittuneita liitäntäjohtoja käytetään aina vain, vaikka ne ovat eristysvaurion vuoksi hengenvaarallisia. Johtojen, pistokkeiden ja liitosrasioiden tulee täyttää seuraavassa luetellut edellytykset. Iilmaajien liittämiseen käytetyissä liitäntäjohtojen tulee olla kumieristeet.

Liitäntäjohtojen tulee olla vähintään tyyppiä H05RN-F ja 3-johtimisia. Tyyppinimike täytyy lakisääteisesti olla merkittynä laitteen liitäntäjohtoon. Osta ainoastaan sellaisia liitäntäjohtoja, joissa on tyyppimerkintä! Laitteen liitäntäjohtojen pistokkeiden ja liittimien tulee olla kumista valmistettuja ja roiskevedeltä suojattuja. Laitteen liitäntäjohtot eivät saa olla miten pitkiä tahansa. Pitempien liitäntäjohtojen johtimien läpimitan tulee olla suurempi. Laitteen liitäntäjohtojen ja jatkojohtojen hyväkuntoisuus tulee tarkastaa säännöllisin väliajoin.

64

Huolehdi siitä, että johdot ovat jännitteettömiä tarkastuksen aikana. Kelaa laitteen liitäntäjohto kokonaan auki. Tarkasta myös, onko liitäntäjohtojen pistokkeiden ja liittimien liitoskohdissa taitoskohtia.

Laitte on tarkoitettu yksityiseen käyttöön koti- ja harrastuspuutarhassa.

Yksityiseen koti- ja puutarhakäyttöön kuuluviksi katsotaan sellaiset ilmaajat, joiden vuosittainen käyttötuntimäärä ei yleensä ylitä 10 tuntia ja joita käytetään etusijassa ruoho- ja nurmikkoalueiden hoitoon, mutta ei yleisillä puisto- tai torialueilla, urheilukentillä tai maa- ja metsätaloudessa.

Valmistajan oheistaman käyttöohjeen noudattaminen on laitteen määräysten mukaisen käytön edellytys. Käyttöohjeesta löytyvät myös käyttö-, huolto- ja kunnossapitoehdot.

**Huomio!** Käyttäjää uhkaavan tapaturmanvaaran vuoksi ei laitetta saa käyttää oksien ja pensasaitojen leikkajätteiden silppuamiseen. Laitetta ei myöskään saa käyttää moottorikuokkana tai maankohoumien tasoittamiseen, kuten esim. myyränkasojen levittämiseen.

Turvallisuussyistä ei laitetta saa käyttää minkäänlaisten muiden työkalujen ja työkalusarjojen voimanlähteenä.

#### 5. Iilmaajan kokoaminen

Iilmaaja toimitetaan purettuna osiin. Koko työntökaari ja keräyspussi tulee koota ja asentaa paikalleen ennen ilmaajan käyttöä. Noudata käyttöohjetta kohta kohdalta ja katso kuvia, jotta kokoaminen sujuu helpommin.

##### Työntökaaren kantimien asennus (katso kuvia 4 – 5)

- Ota tähtikahvaruuvit (kuva 4 / kohta 1) ja painolaatta (kuva 4 / kohta 2) pois
- Työnnä työntökaaren kannin (kuva 4 / kohta 3) kiinnitysruuvien päälle. Huomaa, että putken kaareuman (kuva 5 / kohta 1) tulee olla ulkosivulla.
- Pane sitten painolaatta takaisin paikalleen ja kiinnitä se tähtikahvaruuvilla. Huomio! Molempiin työntökaarenkantimiin tulee säätää sama kallistuskulma.



**Alemman työntökaaren asennus (katso kuvaa 6)**

- Alemmpi työntökaari (kuva 6 / kohta 1) tulee työntää työntökaarenkantimien päälle.  
Älä unohda tässä työntää ensin vedonestolaitetta (kuva 6 / kohta 2) putken päälle.
- Ruuvaa putket kiinni toisiinsa mukana toimitetuilla ruuveilla (kuva 6 / kohta 3), muoviholkeilla (kuva 6 / kohta 4) ja tähtikahvaruuilla (kuva 6 / kohta 5).

**Ylemmän työntökaaren asennus (katso kuvaa 7)**

- Aseta ylempi työntökaari (kuva 7) paikalleen niin, että ylemmän työntökaaren reiät ovat kohdakkain alemman työntökaaren reikien kanssa.
- Ruuvaa putket kiinni toisiinsa mukana toimitetuilla ruuveilla (kuva 7 / kohta 1), muoviholkeilla (kuva 7 / kohta 2) ja tähtikahvaruuilla (kuva 7 / kohta 3).
- Kiinnitä verkkojohto mukana toimitetuilla johdonpidikkeillä (kuva 8) työntökaaren putkiin niin, että poistoluukun aukeaminen ja sulkeutuminen on taattu (kuva 9 / kohta A).
- **Huomio!**  
Huolehdi siitä, että poistoluukku voidaan avata ja sulkea helposti!

**Työntövarren korkeuden säätö (katso kuvaa 17)**

Löysennä ilmaajan molemmilla sivuilla olevia tähtikantaruuveja (kuva 17 / kohta 1) muutaman kierroksen verran. Säädä työntövarren korkeus halutun mukaiseksi.

**Huomio!**

Varren korkeutta voi säätää työskentelyn aikana vain merkintöjen alueella (kuva 17 / kohta V). Kiristä tähtikahvamutterit uudelleen.

**Huomio!**

Molemmille puolille tulee säätää sama kallistuskulma.

**Keräyskorin asennus (katso kuvia 10 – 13)**

- Työnnä molemmat kehikon osat yhteen (kuva 10).
- Vedä keräyskori metallikehikon päälle (kuva 11)
- Vedä kumiliuskat metallikehikon päälle (kuva 12)
- Ripusta keräyskori ilmaajaan siten, että nostat yhdellä kädellä poistoluukun (kuva 13 / kohta 1) ylös, tartut toisella kädellä kahvasta keräyspussiin ja ripustat sen ylhäältäpäin paikalleen (kuva 13).

**Huomio!**

Keräyskorin paikalleen ripustettaessa tulee moottorin olla sammutettu eikä terätela saa pyöriä.

**6. Ilmaamissyvyyden säätö (katso kuvaa 14)**

Ilmaamissyvyys säädetään molemmissa etupyörissä olevalla säätömekanismilla. Vedä tätä varten säätöruuvi ulos ja käännä sitä oikealle tai vasemmalle yhteen asennoista = 0 / I / II / III.

**Huomio!**

Molemmille puolille tulee säätää aina sama ilmaamissyvyys!

0 = Ajo- / tai kuljetusasento  
I = Ilmaamissyvyys 3 mm  
II = Ilmaamissyvyys 7 mm  
III = Ilmaamissyvyys 9 mm

**7. Käyttöönotto**

Liitä liitäntäjohto pistokkeeseen (kuva 15 / kohta 1) ja varmista liitäntäjohto paikalleen vedonestolaitteella (kuva 15 / kohta 2).

**Huomio!** Jotta estetään laitteen tahaton käynnistäminen, on työntökaari (kuva 16 / kohta 1) varustettu käynnistykseenestolla (kuva 16 / kohta 2), jota täytyy painaa, ennen kuin voit painaa katkaisinvipua (kuva 16 / kohta 3). Jos kytkinvipu päästetään irti, niin laite sammuu.  
Toista tämä menettely muutaman kerran, jotta voit olla varma laitteesi moitteettomasta toiminnasta. Ennen kuin suoritat laitteelle korjaus- tai huoltotoimia, tulee sinun varmistaa, että terätela ei enää pyöri ja että laite on irroitettu sähköverkosta.

**Huomio!**

Älä koskaan avaa poistoluukku moottorin vielä käydessä. Pyörivä terätela saattaa aiheuttaa tapaturmia.  
Kiinnitä poistoluukku aina huolellisesti paikalleen. Se palautuu takaisin "kiinni"-asentoon vetojousen avulla! Ohjaustankojen määrittämä käyttäjän ja laitteen rungon välinen turvaetäisyys tulee aina säilyttää. Erityisen varovaisesti tulee toimia penkereillä ja rinteillä tapahtuvan ilmauksen ja kulkusuunnan muutosten aikana. Huolehdi pitävästä asennosta, käytä luistamattomin, pitävin anturoin varustettuja jalkineita ja pitkälahkeisia housuja. Suorita ilmaaminen aina rinteen poikkisuuntaan.

Turvallisuussyistä ei ilmaajaa saa käyttää rinteillä, joiden kaltevuus on yli 15°.

FIN

Ole erityisen varovainen liikuttaessasi ilmaajaa taaksepäin tai vetäessäsi sitä, kompastumisvaara!

## 8. Ohjeita oikeaa työskentelyä varten

Suosittelimme työskentelemistä osaksi päällekkäin asettuvien työvaiheiden.

Kuljeta laitetta mahdollisimman suorilla ratoja pitkin, jotta syntyy siisti jälkikuva. Tällöin tulee näiden ratojen mennä aina muutaman senttimetrin verran päällekkäin, niin ettei jää käsittelymättömiä kaistaleita.

Heti kun työn aikana maahan jää ruohonjätteitä, tulee keräyspussi tyhjentää.

**Huomio! Ennen keräyspussin poistamista tulee moottori sammuttaa ja odottaa, kunnes tela on pysähtynyt!**

Ota keräyspussi pois nostamalla poistoluukku yhdellä kädellä ja ottamalla toisella kädellä keräyspussi irti!

Nurmikon käsittelytiheys määräytyy periaatteellisesti ruohon kasvunopeudesta ja maaperän kovuudesta. Pidä laitteen alapuoli puhtaana ja poista multa- ja ruohokertymät ehdottomasti heti. Likakertymät vaikeuttavat käynnistystä ja vaikuttavat huonontavasti työtulokseen.

Rinteissä tulee radat valita rinteiden poikkisuuntaan. Sammuta moottori, ennen kuin teet mitään telan tarkastuksia.

### Huomio!

Tela pyörii moottorin sammuttamisen jälkeenkin vielä muutaman sekunnin ajan. Älä koskaan yritä pysäyttää telaa. Mikäli liikkuva tela iskeytyy johonkin esineeseen, sammuta laite ja odota, kunnes tela on pysähtynyt kokonaan. Tarkasta sitten telan kunto. Jos se on vahingoittunut, se tulee vaihtaa uuteen (katso kohta 10.).

Laske käytetty laitteen liitäntäjohto suurina silmukoina maahan käytetyn pistorasian eteen. Työskentele pistorasiasta tai johdosta pois päin ja huolehdi siitä, että liitäntäjohto lojuu aina jo käsitellyssä nurmikossa, niin ettei laitetta ajeta epähuomiossa liitäntäjohtoon yli.

## 9. Huolto, hoito ja säilytys

Laitteen huolto- ja puhdistustyöt sekä turvavarusteiden poistamisen saa suorittaa ainoastaan kun moottori on sammutettu ja verkkoliitäntäjohto irroitettu pistorasiasta. Kulunut tai vahingoittunut tela tulee vaihtaa uuteen.

Laitetta ei saa puhdistaa juoksevilla vedellä, eikä varsinkaan painepesurilla.

Huolehdi siitä, että kaikki kiinnitysvälaineet (ruuvit, mutterit jne.) on aina kiristetty tiukkaan, niin että voit käyttää laitetta turvallisesti.

Säilytä laite kuivissa tiloissa. Laitteen keston pidentämiseksi tulisi kaikki ruuviliitokset sekä pyörät ja akselit puhdistaa ja sitten öljytä. Laitteen säännöllinen hoito takaa sen kestävyys ja tehokkuuden, sekä lisäksi parantaa ja helpottaa nurmikkosi käsittelyä huomattavasti. Puhdista laite harjalla tai rievulla, mikäli mahdollista. Älä käytä liuotteita lian poistamiseen.

Kasvukauden päätyttyä tee laitteeseesi yleistarkastus ja poista kaikki siihen kertyneet lianjätteet.

Tarkasta laitteen kunto ehdottomasti ennen joka kasvukauden alkua. Korjauksia tarvitessasi ota yhteyttä tekniseen asiakaspalveluumme (katso osoite takuutodistuksesta).

Vähemmän tilaa vievän säilytyksen vuoksi työntökaareissa on P- ja A-asennot (kuva 17).

P- ja A-asennot voit työntää ilmaajan nurkkaan niin, että se vie vähemmän tilaa (kuva 18/19).

## 10. Terätelan vaihto

Turvallisuussyistä suosittelimme, että terätelan vaihto annetaan vain valtuutetun alan ammattihenkilön tehtäväksi (katso osoite takuutodistuksesta).

### Huomio!

Käytä työkaluneita!

Käytä ainoastaan alkuperäistä terätelaa, koska muussa tapauksessa laitteen toiminta ja turvallisuus saattavat heikentyä.

## 11. Varaosatilaus

Varaosatilausta tehtäessä tulee antaa seuraavat tiedot:

- laitteen tyyppi
- laitteen tuotenumero
- laitteen tunnusnumero
- tarvittavan varaosan varaosanumero

Aktuellit hinnat ja muita tietoja löydät nettiosoitteesta [www.isc-gmbh.info](http://www.isc-gmbh.info)

### Rajoita melunpäästöt ja tärinä mahdollisimman vähäisiksi!

- Käytä ainoastaan moitteettomia laitteita.
- Huolla ja puhdista laite säännöllisesti.
- Sovita työskentelytapasi laitteen mukaiseksi.
- Älä ylikuormita laitetta.
- Tarkastuta laite aina tarvittaessa.
- Sammuta laite, kun sitä ei käytetä.
- Käytä suojakäsineitä.

## 12. Tekniset tiedot

Verkkojännite:	230V ~ 50Hz
Virranotto:	1400 W
Työleveys:	33 cm
Terien lukumäärä:	20 kpl
Syvyydensääätö:	- 3 / 3 / 7 / 9 mm
Äänen painetaso $L_{pA}$ :	82 dB(A)
Äänen tehotaso $L_{WA}$ :	99 dB(A)
Mittausvirhe K	1,1 dB(A)
Tärinä varressa $a_{HV}$	3,9 m/s <sup>2</sup>
Mittausvirhe K	1,5 m/s <sup>2</sup>

Tärinän kokonaisarvot (vektorisumma kolmesta suunnasta) mitattu standardin EN 60335 mukaisesti.

### Varoitus!

Ilmoitettu tärinän päästöarvo on mitattu normitetun koestusmenetelmän avulla ja se saattaa muuttua, riippuen sähkötyökalun käyttötavasta ja olosuhteista, ja poikkeustapauksissa ylittää annetun arvon.

Annettua tärinänpäästöarvoa voidaan käyttää vertailutarkoituksiin verrattaessa yhtä sähkötyökalua toiseen samantyyppiseen työkaluun.

Ilmoitettua tärinänpäästöarvoa voidaan myös käyttää hyväksi laadittaessa päästöjen vaikutuksen alustavaa arviointia.

**FIN****13. Vianhakukaavio**

Häiriö	Mahdolliset syyt	Poisto
Moottori ei käynnisty	a) pistokkeessa ei ole virtaa b) johdossa vikaa c) katkaisin-pistoke-yhdistelmä viallinen d) liitännät moottorissa tai kondensaattorissa irti e) Kotelo tukkiutunut	a) tarkasta johto ja varoke b) tarkasta c) tekninen asiakaspalvelu korjaa  d) tekninen asiakaspalvelu korjaa  e) Mahd. muuta työsyvyyttä Puhdista kotelo, jotta terätela pyörii esteettä
Moottorin teho heikkenee	a) Liian kova maaperä b) Kotelo tukkeutunut c) Tela kulunut loppuun	a) Korjaa ilmaamissyvyys b) Puhdista kotelo c) Vaihda tela uuteen
Epäsiisti työtulos	a) Tela on kulunut loppuun b) Väärä työstösyvyys	a) Vaihda tela uuteen b) Korjaa työstösyvyys
Moottori käy, tela ei pyöri	a) Hammashihna revennyt	a) Huoltokorjaamo korjaa

**Tärkeä viite!**

**Moottorin suojaamiseksi se on varustettu lämpökatkaisimella, joka sammuttaa moottorin ylikuormituksen sattuessa ja käynnistää sen automaattisesti uudelleen lyhyen jäähdytystauon jälkeen!**

**Tartalomjegyzék:**

**Oldal**

1. Általános biztonsági előírások	70
2. A felépítés áttekintése és a szállítás terjedelme	71
3. Az utasító-emblémák leírása	72
4. Rendeltetésszerűi használat	72
5. A készülék összeszerelése	73
6. A munkamélység beállítása	73
7. Beüzemeltetés	74
8. Utasítások a helyes munkához	74
9. Karbantartás, ápolás és tárolás	74
10. A henger kicserélése	75
11. Pótalkatrészek megrendelése	75
12. Technikai adatok	75
13. Hibakeresési terv	76

**Csomagolás:**

A szállítási károk megakadályozásához a készülék egy csomagolásban található. Ez a csomagolás nyersanyag és ezáltal ismét felhasználható vagy pedig visszavezethető a nyersanyag körforgáshoz.

**A készülékek használatánál, a sérülések és a károk megakadályozásának az érdekében be kell tartani egy pár biztonsági intézkedéseket:**

- Olvassa gondosan végig a használati utasítást és vegye figyelembe annak az utasításait. Ismerkedjen meg a használati utasítás alapján a készülékkel, a helyes használatával, valamint a biztonsági előírásokkal.
- Órizza azt jól meg, azért hogy mindenkor rendelkezésére álljanak az információk.
- Ha más személyeknek átadná a készüléket, akkor kérjük kézbesítse ki vele együtt ezt a használati utasítást is.

**Nem vállalunk felelőséget olyan balesetekért vagy károkért, amelyek ennek az utasításnak a figyelmen kívül hagyásából keletkeznek.**

Ez a készülék nem lett olyan személyek (gyerekeket is beleértve) általi használatra meghatározva, akik csak egy korlátozott testi, érzéki vagy szellemi képességgel rendelkeznek vagy nem rendelkeznek elegendő tapasztalattal és/vagy tudással, kivéve, ha egy a biztonságukért felelős személy által felügyelve vannak, vagy ha utasításokat kaptak tőle, hogy hogyan kell a készüléket használni. Gyerekeket felül kellene ügyelni, azért hogy biztosítva legyen, hogy nem játszanak a készülékkel.

**1. Általános biztonsági előírások**

1. Ne engedje meg sohasem a készüléket gyerekeknek vagy olyan személyeknek, akik nem ismerik a használati utasításokat használni. A helyi határozatok megszabhatják a kezelő alsó korhatárát.
2. Minden kontroll, karbantartási és rendbehozási munka előtt húzza ki a hálózati kábelt.
3. A készülék munkakörében a használó felelős a készülék használata által okozott károkért harmadik személyekkel szemben.
4. Csak jó megvilágítási viszonyok mellett dolgozni vagy gondoskodjon egy megfelelő mesterséges megvilágításról.
5. A készüléket mindig leellenőrizni bármilyen fajta sérülések jelére.
6. Győződjön meg, hogy minden védőberendezés fel van szerelve és hogy kifogástalanul működnek.
7. Ne használja sohasem a készüléket ha fáradt.
8. Használat előtt mindig egy szemmel vizsgálat által leellenőrizni, hogy a henger elhasználódott vagy károsult e.
9. A hengerek felszerelésénél vagy leszerelésénél be muszáj tartani az utasításokat.
10. Ellenőrizze le azt a területet ahol használni fogja a készüléket és távolítsa minden olyan tárgyakat el, amelyek el lehetnének kapva vagy hajlítva. A használat előtt el kellene távolítani minden idegen testet a pázsitról, a használat ideje alatt ügyelni kell az idegen testekre. Ügyeljen a hosszabbítóvezetésekre, amelyekre az üzemeltetésnél szükség van. A csatlakoztatási vezetéseket a hengertől távol tartani.
11. A használatnál mindig szilárd, nem csúszós lábbelit és egy hosszú nadrágot kell hordani. Ne dolgozzon sohasem mezítláb vagy könnyű szandálban.
12. A készüléket mindig csak zárt kidobáló csapóajtóval ill. felfogó zsákkal használni.
13. Ne használja a készüléket sohasem károsult vagy védőberendezések nélkül, mint például ütközőpléh és/vagy felfogóberendezés nélkül.
14. A motor indításánál nem szabad megemlíni a készüléket.
15. Ne vezesse sohasem a kezeket vagy a lábakat a forgó részekre rá vagy alá. Tartózkodjon mindig a kidobónyílástól távol.
16. Ha egy lejtőn dolgozik, akkor a pázsitot a lejtőhöz keresztben kell vertikulálni.
17. Ne használja a készüléket 15%-on felüli emelkedőknél.
18. Mielőtt megemlíné szállításhoz a készüléket, le kell kapcsolni a motort és ki kell húzni a hálózati kábelt valamint meg kell várni amíg a hengerek nyugalmi helyzetben nincsenek.
19. Ügyeljen arra, hogy az üzemeltetés ideje alatt ne tartózkodjanak személyek, főleg ne gyerekek és állatok a vertikulátor közvetlen közelében. Gondoskodjon arról, hogy egy 10 m-es biztonsági távolság be legyen tartva.
20. Tárolja a készüléket egy száraz és a gyerekek számára elérhetetlen helyen.
11. A vertikulátor elektromos részeinek a javításait csak egy villamossági szakember végezheti el.
22. A felhasznált csatlakozóvezetékeknek nem szabad a HO5RN-F a DIN 57 282/VDE 0282 szerinti könnyű gumitömlővezetésektől könnyebbnek és legalább 1,5 mm<sup>2</sup> -es átmérőjűnek kell lenniük. A kuplungnak

- fröccsenővíz védetnek kell lennie. A csatlakozási vezeték a húzásmentesítőn keresztül kell elvezetni és a kapcsoló-dugókombinációba beledugni. Ellenőrizze le használat előtt a vezeték károsulásokra és öregedésekre. Ne használja sohasem a készüléket kopott vagy károsult vezetékkel. Ha a munkánál megsérülne egy vezeték, akkor azonnal ki kell húzni a hálózati csatlakozót és csak azután megvizsgálni a kárt. A csatlakozási vezeték csak a hálózati csatlakozó kihúzása után szabad megérinteni.
23. A motor indításánál nem szabad a készüléket megdönteni, csak esetleg akkor, ha az eljárásnál meg kell emelni a készüléket. Ebben az esetben csak annyira döntse meg amennyire okvetlenül szükséges, és csak a használatot elfordított oldalt felemelni.
  24. Gondoskodjon arról, hogy minden anya, csapszeg és csavar erőssen meg legyen húzva és a készülék egy biztos munkaállapotban legyen.
  25. Ha egy idegen testet talált el, akkor keresse meg a készüléken keletkezett sérüléseket és végezze el a szükséges javításokat, mielőtt újra indítaná és újra dolgozna a készülékkel.
  26. A készüléket nem szabad esőnek kitenni. A pázsitnak nem szabad víznek vagy nagyon nedvesnek lennie.
  27. Ügyeljen munka közben mindig egy biztos állásra.
  28. A készüléket csak a lépéstempóban vezetni.
  29. Legyen különösen óvatos, ha a lejtőn megváltoztatja a menetirányt.
  30. Legyen különösen óvatos, ha megfordítsa vagy magához húzza a készüléket.
  31. Állítsa le a készüléket, ha a szállításhoz más felületeken mint pázsiton kell átemelnie és ha a megdolgozandó területekhez vagy területekről kell áttenni.
  32. A gyártó utasításainak megfelelően óvatosan startoljon vagy üzemeltesse az indítókapcsolót. Ügyeljen egy elegendő távolságra a lábak és a hengerek között.
  33. Ne emelje vagy hordja a készüléket futó motornál.
  34. Állítsa le a motort, ha elhagyja a készüléket, azonkívül ki kell húzni a hálózati csatlakozót.
  35. Engedje a motort lehűlni, mielőtt zárt termékbe leállítaná a gépet.
  36. A készülék beállítása vagy tisztítása előtt vagy pedig ha le akarja ellenőrizni, hogy a hálózati csatlakozás vezetéke el van e kúszálódva vagy meg van e sérülve, ki kell kapcsolni a készüléket és ki kell húzni a hálózati csatlakozót.
  37. A csatlakozási elem levő kapcsolási dugaszoló aljzatoknak gumiból, puha – PVC-ből vagy más ugyanolyan szilárd, hőre lágyuló anyagból kell lenniük vagy ezzel az anyaggal kell bevonva lenniük.
  38. Ügyeljen arra, hogy elkerüljön olyan pályákat, amelyek a hosszabbító kábel szabad mozgását akadályozhatnák.
  39. Állítsa le a motort és húzza le a hálózati csatlakozót:
    - mielőtt kieresztené a blokkolásokat vagy eltávolítaná az eldugulásokat.
    - mielőtt tisztítaná, felülvizsgálná a készüléket vagy mielőtt munkákat végezne el a készüléken.
    - egy akadályra való ráhajítás után
  40. Ha a készülék elkezd szokatlanul vibrálni, akkor egy azonnali felülvizsgálatra van szükség.
  41. A tűzveszélyek elkerülése érdekében a motort fű-, levél és mohamentesen.
  42. Biztonsági okokból cserélje ki az elkopott vagy károsult részeket.
  43. Ha ennek a készüléknek az összekötő vezetéke megsérült, akkor ezt a gyártó vagy annak a vevőszolgáltatása vagy egy szakképzett személy által ki kell cseréltetni, azért hogy elkerülje a veszélyeztetéseket.
  44. A biztonsági berendezéseket nem szabad eltávolítani vagy áthidalni.
  45. Ellenőrizze rendszeresen le a felfogóberendezéseket kopásra vagy károsult részekre.
  47. A géppel való üzemelés alatt hordjon fülvédőt és védőszemüveget

## 2. A felépítés áttekintése és a szállítási terjedelme (lásd a képeket 1+2)

1. Be/ki-kapcsolóasztal
2. Bekapcsolás elleni zár
3. Hálózati vezeték
4. Kábel húzómentesítő
5. Felülső tolófül
6. Alulsó tolófül
7. Tolófültartó
8. Mélységelállítás
9. Felfogókosár
10. Kidobó csapóajtó
11. Keretrészek a felfogókosárhoz
12. Kábelfelerősítőszorítók
13. Rögzítőcsavarok a tolófülhöz

**H****3. Az utasítási – emblémák rövid leírása (lásd a 3-as ábrát)****A = Figyelem!**

A beüzemeltetés előtt elolvasni a használati utasítást.

B= Tartson másokat (személyeket vagy állatoknak) a veszélyeztetett területen kívül.

C = Éles munkaszerszámok – ne vágja meg az ujjait vagy a lábujjait. A karbantartási munkák előtt, tisztításoknál vagy ha a kábel összekúszálódott vagy megsérült akkor kapcsolja ki a készüléket és húzza ki a hálózati csatlakozót. A hálózati kábelt a késhengertől távol tartani.

D= Hallás és szemvédőt viselni.

E = A hálózati kábelt a hengertől távol tartani.

**4. Rendeltetészerű használat**

Kérjük vegye figyelembe, hogy a készülékeink rendeltetésük szerint nem az ipari, kézműipari vagy gyári bevetésre lettek konstruálva. Nem vállalunk szavatosságot, ha a készülék ipari, kézműipari vagy gyári üzemek területén valamint egyenértékű tevékenységek területén van használva.

**Villanybekötés**

A készüléket minden lámpa dugaszoló aljzatra (230 Volt-ú váltakozóárammal) rá lehet kapcsolni. De csak egy földelt konnektor engedélyezett, amelynek a lebiztosításához egy 16 A-i vezeték- védőkapcsolót kell előrelátni. Azonkívül egy max. 30 mA –es hibaáramvédőberendezésnek (RCD) muszáj előkapcsolva lennie!

**Készülékcsatlakoztatási vezeték**

Csak olyan készülékcsatlakoztatási vezetékeket használjon, amelyek nem károsultak. A készülékcsatlakoztatási vezetéknek nem szabad akármilyen hosszúnak lennie (max. 50m), mivel különben le lesz csökkentve a villanymotor teljesítménye. A készülékcsatlakoztatási vezeték átmérőjének legalább 3 x 1,5mm<sup>2</sup>-nek kell lennie. A készülék csatlakozási vezetékén különösen sokszor izolációs károk lépnek fel.

Ennek az okai, többek között:

- repedések az izoláció öregedése által
  - töréshelyek a készülék csatlakozásainak a szakszerűtlen felerősítése vagy vezetése által
- Ilyen készülékcsatlakoztatási vezetékek továbbra használva vannak, habár az izolációkárok miatt életveszélyesek. A kábeleknél, dugóknál és csatlakozódobozoknál a következőben felsorolt

feltételeknek kell eleget tenniük. A készülék csatlakoztatási vezetékének gumizoláltknak kell lenniük.

A készülékcsatlakoztatási vezetéknek legalább H05RN-F típusúnak és 3-eresnek kell lennie. Elő van írva a típusmegnevezés rányomatása a készülékcsatlakoztatási vezetékre. Csak megjelölt készülékcsatlakoztatási vezetékeket vásároljon! A készülékcsatlakoztatási vezetékeken levő dugónak és a csatlakoztatási dobozoknak gumiból kell lennie és fröccsenővízvédettnek. A készülékcsatlakoztatási vezetéknek nem szabad akármilyen hosszúnak lennie. Hosszabb készülékcsatlakoztatási vezetékknél nagyobb vezetékátmérőre van szükség.

Rendszeresen le kell ellenőrizni a készülék csatlakoztatási vezetékeket és az összekötővezetékeket károokra. Ügyeljen arra, hogy a vezetékek a vizsgálatnál ne vezessenek áramot. Tekerje teljesen le a készülék csatlakoztatási vezetékét. A készülék csatlakoztatási vezeték bevezetését is leellenőrizze megtörésekre a dugókon és a csatlakoztatási dobozokon.

A készülék, házi- és hobbykerti privát használatra alkalmas.

Olyan készülékeket tekintünk házi- és hobbykertinek, amelyeknek az évi használata rendszeresen nem haladja meg a 10 órát és elsősorban a fű- és pázsitfelületek ápolására vannak használva, nem pedig a nyilvános parkosított területekre, parkokra, sporthelyekre valamint a mező- és az erdőgazdaságban.

A készülék rendeltetés szerű használatának a feltétele, a gyártó által mellékelte használati utasításnak a betartása. A használati utasításban benne van az üzemi-, karbantartási- és gondozási feltétel is.

**Figyelem!** A használó testi veszélyeztetése miatt nem szabad az ágak és a sövénydarabok eldarabolásánál a készüléket rotációs szárúzóként használni. Továbbá nem szabad a készüléket motorkapaként használni és nem szabad használni a talajemelkedés elegyengetéséhez, mint például vakondtúrás.

Biztonsági okokból nem szabad a készüléket más munkaszerszámok és bármilyen fajta számszámkészlet meghajtóaggregátumaként használni



## 5. A vertikuláló összeszerelése

A vertikuláló szállításakor szét van szerelve. A felfogókosárnak és a komplett tolófülnék a vertikuláló használata előtt már fel kell szerelve lennie. Kövesse lépésről lépésre a használati utasítást és igazodjon a képek szerint, azért hogy egyszerűbb legyen Önnek az összeszerelés.

### A tolófültartó felszerelése (lásd a 4-es és az 5-ös képet)

- Eltávolítani a csillagcsavart (4-es ábra/poz. 1) és a nyomólapot (4-es ábra/poz. 2).
- Rátolni a tolófültartót (4-es ábra/poz. 3) a rögzítőcsavarra. Ügyeljen arra, hogy a cső görbülete (5-ös ábra/poz. 1) a külső oldalon legyen.
- Most ismét feltenni a nyomólapot és feszesre húzni a csillagcsavarral. **Figyelem!** Mind a két tolófültartónál ugyanazat a döntésszöveget kell beállítani.

### Az alsó tolófül felszerelése (lásd a 6-os képet)

- Az alsó tolófület (6-os ábra/poz. 1) rá kell tolni a tolófültartóra. Ennél ne felejtse el előtte a húzásmentesítőt (6-os ábra/poz. 2) rátolni a csőre.
- A csöveket a mellékelt csavarokkal (6-os ábra/poz. 3), a műanyaghüvelyekkel (6-os ábra/poz. 4) és a csillagcsavarral (6-os ábra/poz. 5) egymással összezsavarozni.

### A felülső tolófül felszerelése (lásd a 7-es képet)

- A felülső tolófület (kép 7) úgy odahelyezni, hogy a felülső tolófül lyukai megegyezzenek az alsó tolófül lyukaival.
- A csöveket a mellékelt csavarokkal (7-os ábra/poz. 1), a műanyaghüvelyekkel (7-es ábra/poz. 2) és a csillagcsavarral (7-es ábra/poz. 3) egymással összezsavarozni.
- A mellékelt kábeltartókkal (8-as kép) a tolófül csöveire felerősíteni a hálózati kábelt, úgy hogy garantálva legyen a kidobáló csapóajtónak a nyitása és a zárása (9-es ábra/poz. A).
- **Figyelem!** Kérjük ügyeljen arra, hogy a kidobáló csapóajtó könnyen nyitható és zárható legyen!

### A nyélmagasság beállítása (lásd a 17-es képet)

- Eressze meg a vertikulálóknak mind a két oldalán egy pár fordulattal a csillagcsavart (17-es kép/poz. 1). Állítsa be a kívánt nyélmagasságot.

- **Figyelem!**
- A nyélmagasságot a munka alatt a jelzésen belül (17-es kép/poz. V) szabad beállítani.
- Húzza a csillagcsavarokat ismét feszesre.
- **Figyelem!**
- Mind a két oldalon ugyanazat a döntésszöveget kell beállítani.

### A felfogókosár felszerelése (lásd a 10-től - 13-ig levő képeket)

- Egymásba tolni a két állványrészt (10-es ábra)
- Ráhúzni a felfogókosarat a fémállványra (11-es ábra)
- Ráhúzni a gumihevedert a fémállványra (12-es ábra)
- A felfogókosárnak a vertikulátora történő beakasztáshoz, az egyik kézzel meg kell emelni a kidobáló csapóajtót (13-as ábra/poz. 1) és a másik kézzel megfogni a fogantyúnál fogva a felfogókosarat és felülről beakasztani (13-as kép).

### Figyelem!

A felfogókosár beakasztásához a motornak ki kell kapcsolva lennie és a késhengernek nem szabad forognia!

## 6. A munkamélység beállítása (lásd a 14-es képet)

A vertikulálómélység beállítása a két elülső keréken levő elállítomechanizmus által lesz beállítva. Ehhez kihúzni a beállítócsavart és vagy balra vagy jobbra az állások=0/ I / II / III egyikébe tenni.

### Figyelem!

Mindig mind a két oldalon ugyanannak a munkamélységnek kell beállítva lenni!

0 = hajtó- / vagy szállításállás

I = munkamélység 3 mm

II = munkamélység 7 mm

III = munkamélység 9 mm

## 7. Beüzemeltetés

Csatlakoztassa a készülék csatlakoztatási vezetékét a hálózati csatlakozóra rá (15-ös kép/poz. 1) és biztosítsa a csatlakoztatási vezetékét a húzásmentesítővel (15-ös kép/poz. 2).

**H**

**Figyelem!** A készülék akaratlan bekapcsolásának a megakadályozásához a tolfűl (16-os kép/poz. 1) egy bekapcsolás elleni zárral van felszerelve (16-os kép/poz. 2), amelyet meg kell nyomni mielőtt meg lehetne nyomni a kapcsolókart (16-os kép/poz. 3). Ha el lesz engedve ez a kapcsolókar, akkor kikapcsol a készülék.

Végezze egy párszor el ezt az eljárást, azért hogy biztos legyen benne, hogy a készülék helyesen működik. Mielőtt javításokat vagy karbantartási munkálatokat végezne el a készüléken, meg kell győződnie arról, hogy a henger nem forog és hogy a készülék le van választva a hálózatról.

**Figyelem!**

Ne nyissa sohasem ki a kidobáló csapóajtót, ha még fut a gép. A forgó henger sérülésekhez vezethet. Erősítse mindig gondosan fel a kidobáló csapóajtót. A húzórugó által ez mindig visszacsapódik a „Be” pozícióba!

Állandóan be kell tartani a vezetőnyél által megadott biztonsági távolságot a gépház és a kezelő között. Különös óvatosság ajánlatos a cserjéknél valamint lejtőknél munkánál és menetirányváltóztatásoknál. Ügyeljen egy biztos állásra, hordjon nem csúszós, tapadós talpú lábbelit és hosszú nadrágot. A lejtőhöz mindig keresztbe dolgozni.

15 fokú dőlés felüli lejtőket biztonsági okokból nem szabad a készülékkel vertikálálni.

Legyen különösen óvatos a hátrafelé való mozgásnál és a készülék húzásánál, megbotlás veszélye!

**8. Utasítások a helyes munkához**

A dolgozásnál egy átfedő munkamódszer ajánlatos.

Egy tiszta kép elérése érdekében a készüléket lehetőleg egyenes pályákon vezetni. Ennél ezeknek a pályáknak lehetőleg mindig egy pár centiméterre fedniük kell egymást, azért hogy ne maradjonak csíkok hátra.

A felfogózsákot azonnal ki kell üríteni miután munka közben fűmaradékok maradnak fekvé.

**Figyelem! A felfogózsák levétele előtt kikapcsolni a motort és megvárni a henger leállítását.**

A felfogózsák kiakasztásához az egyik kézzel megemelni a kidobáló csapóajtót és a másik kézzel kivenni a felfogózsákot!

Hogy milyen sűrűn legyen a pázsit megdolgozva, az alapján véve a pázsitnak a fűnövéseétől és a talaj keménységétől függ.

Tartsa a készülék alsó oldalát mindig tisztán és okvetlenül eltávolítani a föld- és fűlerakódásokat. A lerakódások megnehezítik az indítási folyamatot és befolyásolják a minőséget.

A lejtőknél a pályát a lejtőhöz keresztbe kell fektetni. Mielőtt bármilyen ellenőrzést végezne el a hengeren, leállítani a motort.

**Figyelem!**

A motor kikapcsolása után a henger még egy pár másodpercig utánfut. Ne próbálja sohasem meg a hengert megállítani. Ha a mozgásban levő henger rácsapódik egy tárgyra, akkor kapcsolja ki a készüléket és várja meg amíg a henger teljesen le nem áll. Ellenőrizze ezután le a henger állapotát. Ha károsult lenne akkor ki kell cserélni (lásd 10.). Fektesse a használt készülék csatlakoztatási vezetékét keresztköztesbe a használt dugaszoló aljzat elé a földre. A dugaszoló aljzattól illetve a kábeltől indulva dolgozzon és ügyeljen arra, hogy a készülék csatlakoztatási vezetéke mindig a már megdolgozott pázsiton legyen, azért hogy ne tudja a készülék elgázolni a készülék csatlakoztatási vezetékét.

**9. Karbantartás, ápolás és tárolás**

Karbantartási és tisztítási munkákat a készüléken, valamint a védőberendezések levevését csak egy nyugalmi állapotban levő motornál és kihúzott hálózati vezetéknél szabad elvégezni. Egy elkopott vagy megsérült hengert ki kellen cserélni.

A készüléket nem szabad folyó vízzel, különösen nem nyomás alatt levővel, tisztítani.

Gondoskodjon arról, hogy minden rögzítőegység (csavarok, anyák stb.) mindig feszesre legyen húzva, úgy hogy biztosan tudjon dolgozni a készülékkel.

A készüléket egy száraz teremben tárolni. Egy hosszú élettartam érdekében minden csavarrészt valamint kereket és tengelyt meg kellene tisztítani majd megolajozni.

A készülék rendszeres ápolása nem csak egy hosszú tartósságot és teljesítményképességet biztosít, hanem a pázsitjának a gondos és egyszerű megdolgozásához is hozzájárul. Ha lehetséges a készüléket egy kefével vagy egy ronggyal

megtisztítani. Ne használjon oldószereket a piszok eltávolításához.

A szezon végén végezzen a készüléken egy általános konrtrollát el és távolítsa el az összegyűlt maradékokat.

Minden szezonstart előtt okvetlenül leellenőrizni a készülék állapotát. Javítások esetén forduljon a vevőszolgálati helyükhöz (lásd a címet a garanciaokmányban).

A helyspórlós tároláshoz a tolófül egy P és egy A-állással rendelkezik (17-es ábra).

A P- és az A-állásban a vertikulátort, helyspórlósan egy sarokba lehet tolni (18-as és 19-es ábrák).

## 10. A késhenger kicserélése

Biztonsági okokból azt ajánljuk, hogy a késhenger kicserélését egy autorizált szakember által végeztesse el (lásd a garanciaokmányon levő címet).

### Figyelem!

Hordjon munka - kesztyűket!

Csak egy originális késhengereket használni, mert különben bizonyos körülmények között nincsennek garatálva a funkciók és a biztonság.

## 11. Pótalkatrészek megrendelése

A pótalkatrészek megrendlésénél a következő adatokat kellene megadni:

- A készülék típusát
  - A készülék cikk-számát
  - A készülék ident- számát
  - A szükséges pótalkatrész, pótalkatrész- számát
- Aktuális árak és inforációk a [www.isc-gmbh.info](http://www.isc-gmbh.info) alatt találhatóak.

## 12. Technikai adatok

Hálózati feszültség:	230V ~ 50Hz
Teljesítményfelvétel:	1400 W
Munkaszélesség:	33 cm
A karmok száma:	20
Mélységelállítás:	-3 / 3 / 7 / 9 mm
Hangnyomásmérték $L_{pA}$ :	82 dB(A)
Hangteljesítménymérték $L_{WA}$ :	99 dB(A)
Bizonytalanság K	1,1 dB(A) <sup>2</sup>
Kéz-karregzés $a_{hv}$	3,9 m/s <sup>2</sup>
Bizonytalanság K	1,5 m/s <sup>2</sup>

Rezgésösszértékek (három irány vektorösszege) az EN 60335 szerint lettek meghatározva.

### Figyelmeztetés!

A megadott rezgésemisszióérték egy normált ellenőrzési folyamat szerint lett mérve és az elektromos szerszám használatának a fajtájától és módjától függően, megváltozhat és kivételes esetekben lehet a megadott érték felett.

A megadott rezgésemisszióértéket fel lehet használni az elektromosszerszámok egymással való összehasonlításához.

A megadott rezgésemisszióértéket a befolyásolás bevezető felbecsülésére is fel lehet használni.

### Csökkentse le a zajkibocsátást és a vibrálást egy minimumra!

- Csak kifogástalan készülékeket használni.
- A készüléket rendszeresen karbantartani és megtisztítani.
- Illessze a munkamódját a készülékhez.
- Ne terhelje túl a készüléket.
- Hagyja adott esetben leellenőrizni a készüléket.
- Kapcsolja ki a készüléket, ha nem használja.
- Hordjon kesztyűket.

**13. Hibakeresési terv**

Hiba	Lehetséges okok	Elhárításuk
Nem indul a motor	a) Nincs áram a dugóban b) Defekt a kábel c) Defekt a kapcsoló dugó kombináció d) Kioldódott a csatlakozás a motoron vagy a kondenzátoron e) Eldugulva a gépház	a) Leellenőrizni a vezetékot és a biztosítékot b) Leellenőrizni c) A vevőszolgáltatásműhely által d) A vevőszolgáltatásműhely által e) Esetleg megváltoztatni a munkamélyiséget
Megtisztítani a gépházat, azért hogy a henger szabad tudjon futni Alábbhagy a motorteljesítmény	a) Túl kemény a talaj b) Eldugulva a gépház c) Túlságosan elkopott a henger	a) Munkamélyiséget korrigálni b) Megtisztítani a gépházat c) Kicserélni a hengert
Nem tisztán vertikulált	a) Elkopva a henger b) Rossz munkamélyiség	a) Kicserélni a hengert b) Munkamélyiséget korrigálni
Motor fut, nem forog a henger	a) Elszakadt a ékszíj	a) A vevőszolgáltatásműhely által

**Fontos utasítás!**

**A motor védésének érdekében, ez egy hőkapcsolóval van felszerelve, mely egy túlterhelés esetén lekapcsol és egy rövid lehülési idő után automatikusan bekapcsol!**

**Sadržaj**

**Stranica:**

1. Opći sigurnosni propisi	78
2. Montažni pregled i sadržaj isporuke	79
3. Opis logotipova	79
4. Namjenska uporaba	79
5. Sastavljanje kultivatora	80
6. Podešavanje dubine kultiviranja	81
7. Puštanje u rad	81
8. Napomene za pravilan rad	81
9. Održavanje, njega i čuvanje	82
7. Zamjena valjka s noževima	82
11. Naručivanje rezervnih dijelova	82
12. Tehnički podaci	82
13. Plan traženja grešaka	83

**Pakovanje:**

Uređaj se nalazi u pakovanju koje ga štiti od oštećenja prilikom transporta. Ovo pakovanje je sirovina i zato se može ponovno upotrijebiti ili poslati na reciklažu.

**Da bi se spriječila ozljedivanja i štete prilikom korištenja uređaja treba se pridržavati sigurnosnih mjera opreza.**

- Molimo da pažljivo pročitate ove upute za uporabu i pridržavate se njihovih napomena. Pomoću ovih uputa za uporabu upoznajte se s uređajem, njegovom pravilnom uporabom i sigurnosnim propisima.
- Dobro ih sačuvajte tako da Vam informacije u svako doba budu na raspolaganju.
- U slučaju da uređaj trebate predati drugoj osobi, uručite joj s njime i ove upute za uporabu.

**Ne preuzimamo jamstvo za nesreće ili štete nastale zbog nepridržavanja ovih uputa.**

Ovaj uređaj ne smiju koristiti osobe (uključujući djecu) s ograničenim fizičkim, osjetilnim ili psihičkim osobinama ili one bez iskustva i/ili znanja, već bi trebale biti pod nadzorom osobe nadležne za njihovu sigurnost ili od nje primiti upute za korištenje uređaja. Djeca trebaju biti pod nadzorom, kako bismo se uvjerali da se ne igraju uređajem.

## 1. Opći sigurnosni propisi

1. Nikad ne dopuštajte djeci niti osobama koje nisu upoznate s uputama za uporabu da koriste uređaj. Lokalne odredbe mogu ograničiti najmanju starosnu dob korisnika.
2. Prije svih radova kontrole, održavanja i popravaka morate isključiti mrežni kabel.
3. U radnom području kultivatora korisnik je odgovaran prema trećoj osobi za štete uzrokovane korištenjem kultivatora.
4. Radite samo kod dobrog osvjetljenja ili se pobrinite za odgovarajuću umjetnu rasvjetu.
5. Uvijek provjerite postoje li na uređaju bilo kakvi znakovi oštećenja.
6. Provjerite jesu li montirane sve zaštitne naprave i funkcioniraju li besprijekorno.
7. Nemojte koristiti uređaj ako ste umorni.
8. Prije uporabe uvijek morate vizualnom kontrolom provjeriti je li valjak s noževima istrošen ili oštećen.
9. Kod montaže ili demontaže valjka s noževima morate se pridržavati uputa.
10. Provjerite teren na kojem ćete stroj koristiti i uklonite sve predmete koji bi mogli biti zahvaćeni ili odbačeni. Prije korištenja morate ukloniti s travnjaka sva strana tijela, a tijekom korištenja kultivatora morate na njih obratiti pažnju. Pripazite koje ćete produžne kablove koristiti za rad. Prikjučne kabele držite podalje od valjka s noževima.
11. Tijekom korištenja stroja uvijek nosite obuću u kojoj se ne klize i duge hlače. Nikad ne radite bosonogi ili u laganim sandalama.
12. Stroj koristite uvijek sa zatvorenim zaklopkom za izbacivanje odn. s vrećom za sakupljanje.
13. Nikad ne koristite stroj s oštećenim zaštitnim napravama ili bez njih npr. bez udarnih limova i/ili naprave za sakupljanje.
14. Kod pokretanja motora kultivator se ne smije podizati.
15. Ruke i noge nikad ne stavljajte na ili ispod rotirajućih dijelova. Uvijek budite podalje od otvora za izbacivanje.
16. Ako kultivate na kosini, morate to raditi poprečno na kosinu.
17. Ne koristite kultivator na uzbrdicama većim od 15 %.
18. Prije nego podignete stroj u svrhu transporta, motor mora biti isključen, mrežni kabel iskopčan i trebate pričekati da se valjak s noževima potpuno zaustavi.
19. Pripazite na to da se tijekom rada u neposrednoj blizini kosilice ne nalaze osobe, a naročito ne djeca i životinje. Pobrinite se da držite sigurnosni razmak od 10 metara.
20. Čuvajte stroj na suhom mjestu, nedostupnom za djecu.
21. Popravke na električnim dijelovima stroja smije obavljati samo električar.
22. Korišteni priključni vodovi ne smiju biti lakši od laganih gumenih crijeva HO5RN-F prema DIN-u 57 282/VDE 0282 i moraju imati presjek najmanje 1,5 mm<sup>2</sup>. Spojka mora imati zaštitu od prskanja vode. Priključni vod mora se rasterećen od vlačnih sila prikopčati na kombinaciju prekidač-utikač. Prije uporabe provjerite je li vod oštećen ili je zastario. Nemojte koristiti stroj s istrošenim ili oštećenim kabelima. Ošteti li se kabel prilikom rada, odmah izvucite mrežni utikač i tek onda provjerite oštećenje. Priključni kabel smije se dodirnuti tek kad se izvuče mrežni utikač.
23. Kod pokretanja motora kultivator se ne smije naginjati, već se pritom mora podići. U tom slučaju nagnite ga samo koliko je nužno

- potrebno i podignite ga samo na suprotnoj strani od korisnika.
24. Uvijek pazite na to da sve matice, svornjaci i vijci budu čvrsto pritegnuti tako da uređaj bude u sigurnom radnom stanju.
  25. Ako kultivator nađe na neko strano tijelo, potražite oštećenja na njemu i provedite potreban popravak prije nego ga ponovno pokrenete i počnete raditi.
  26. Stroj ne smijete izlagati kiši. Trava ne smije biti mokra ili jako vlažna.
  27. Pripazite na to da tijekom rada kultivator bude uvijek stabilan.
  28. Stroj vodite brzinom koraka.
  29. Naročito budite oprezni kad na kosini mijenjate smjer vožnje.
  30. Naročito budite oprezni kad okrećete stroj ili ga vučete prema sebi.
  31. Zaustavite stroj kad ga morate prenositi preko drugih površina koje nisu travnate i kad njime prilazite ili odlazite s površina na kojima radite.
  32. Pažljivo pokrećite odnosno aktivirajte pokretačku sklopku prema proizvođačevim uputama. Pazite na to da između nogu i valjka s noževima bude dovoljan razmak.
  33. Nikad ne podižite niti ne nosite stroj dok motor radi.
  34. Prije nego napustite stroj trebate ugasiti motor i izvući mrežni utikač.
  35. Ostavite motor da se ohladi prije nego ćete ga pospremiti u zatvorenu prostoriju.
  36. Prije podešavanja ili čišćenja stroja ili kad kontrolirate je li kabel mrežnog priključka zapleten ili oštećen, morate stroj isključiti i izvući mrežni utikač.
  37. Spojne utičnice na priključnim elementima moraju biti od gume, mekog PVC-materijala ili drugih termoplastičnih materijala iste čvrstoće ili biti prevučene takvim materijalom.
  38. Izbjegavajte staze koje mogu spriječiti slobodno kretanje produžnog kabela.
  39. Isključite motor i izvucite mrežni utikač:
    - prije uklanjanja blokada ili začepljenja.
    - prije nego što ćete čistiti uređaj, kontrolirati ga ili raditi na njemu.
    - kad strojem naidete na prepreku
  40. U slučaju da uređaj neuobičajeno počne vibrirati, odmah ga treba prekontrolirati.
  41. Da biste izbjegli opasnost od požara, motor uvijek treba očistiti od trave, lišća i mahovine.
  42. Iz sigurnosnih razloga zamijenite istrošene ili oštećene dijelove.
  43. Ako se priključni kabel ošteti, mora ga zamijeniti proizvođač, njegova servisna služba ili slična

- kvalificirana osoba, kako bi se izbjegle opasnosti.
44. Sigurnosne naprave ne smijete ukloniti niti premošćivati.
  45. Redovito provjeravajte istrošenost uređaja za sakupljanje i eventualno oštećene dijelove.
  46. Tijekom rada sa strojem nosite zaštitu za sluh i zaštitne naočale.

## 2. Montažni prikaz i opseg isporuke (vidi sliku 1+2)

1. Tipka za uključivanje/isključivanje
2. Blokada uključivanja
3. Mrežni priključak
4. Mehanizam za rasterećenje kabela
5. Gornja drška za guranje
6. Donja drška za guranje
7. Držač drške za guranje
8. Podešavanje dubine
9. Košara za sakupljanje
10. Zaklopka za izbacivanje
11. Dijelovi šasije za košaru za sakupljanje
12. Stezaljke za fiksiranje kabela
13. Vijci za pričvršćivanje drške za guranje

## 3. Opis logotipova (vidi sl. 3)

### A = Pozor!

Prije puštanja u rad pročitajte upute za uporabu.

B = Druge osobe (osobe i životinje) udaljite iz opasnog područja.

C = Oštri radni alati – pazite da ne odrežete prste ili palce. Prije radova održavanja i čišćenja ili u slučaju da je kabel zapetljan ili oštećen, isključite uređaj i izvucite mrežni utikač. Mrežni kabel držite podalje od valjka s noževima.

D = Nosite zaštitu za sluh i oči.

E = Mrežni kabel držite podalje od valjka s noževima.

## 4. Namjenska uporaba

Molimo da obratite pažnju na to da naši uređaji nisu konstruirani za korištenje u komercijalne svrhe kao ni u obrtu i industriji. Ne preuzimamo jamstvo ako se uređaj koristi u obrtničkim ili industrijskim pogonima i sličnim djelatnostima.

**Priključak struje**

Kultivator se može priključiti na svaku rasvjetnu utičnicu (s 230 volti izmjenične struje). Dopusštena je samo utičnica sa zaštitnim kontaktom za čije osiguranje treba predvidjeti zaštitnu sklopku za 16 A. Osim toga treba uključiti zaštitnu strujnu sklopku (RCD) s maks. 30 mA!

**Priključni kabel uredjaja**

Molimo da koristite samo priključne kablove koji nisu oštećeni. Duljina priključnih kablova ne smije se odrediti po volji (maks. 50 m) jer se u suprotnom smanjuje učin elektromotora. Poprečni presjek priključnog kabela uredjaja mora biti  $3 \times 1,5\text{mm}^2$ . Na priključnim kablovima kultivatora često nastaju oštećenja izolacije.

Uzroci tome su, između ostalog:

- ispušana mjesta zbog stare izolacije
- prijelomi zbog nestručnog pričvršćenja ili vođenja priključnog kabela

Takvi oštećeni priključni kablovi koriste se iako su zbog oštećenja izolacije opasni po život.

Kabel, utikač i spojne kutije moraju zadovoljavati navedene uvjete.

Kablovi za priključak kultivatora moraju imati gumenu izolaciju.

Priključni kablovi uredjaja moraju biti najmanje tipa H05RN-F i 3-žilni. Propisana je tipska oznaka na priključnom kabelu uredjaja. Kupujte samo priključne kablove s oznakom! Utikač i spojne kutije na priključnim kablovima uredjaja moraju biti gumeni i imati zaštitu od prskanja vode. Duljina priključnih kablova ne smije se odrediti nasumce. Dulji priključni kablovi uredjaja zahtijevaju veće presjeka vodiča. Redovito se mora kontrolirati oštećenost priključnih i spojnih vodova. Pripazite da prilikom kontrole vodovi budu isključeni iz struje. Priključne kablove uredjaja u potpunosti odmotajte. Također provjerite ima li prijeloma na uvodnicama priključnih kabela uredjaja na utikačima i spojnim kutijama.

Kultivator je namijenjen za osobnu uporabu u vrtovima kuća i hobi-vrtovima.

Kultivatorima za privatne vrtove kuća i hobi-vrtove smatraju oni uredjaji čija godišnja uporaba u pravilu ne prelazi 10 sati i koje se pretežno koriste za njegu trave ili travnjaka, ali ne na javnim terenima, parkovima, sportskim terenima, kao niti na poljoprivrednim i šumskim dobrima.

Pretpostavka za pravilnu uporabu kultivatora je pridržavanje priloženih proizvođačevih uputa za

uporabu. Upute za uporabu sadrže i uvjete rada, uvjete održavanja i popravaka.

Pažnja! Zbog opasnosti od tjelesnih ozljeda korisnika kultivator se ne smije koristiti kao sjeckalica za usitnjavanje već odsječenih grana drveća i grmlja.

Nadalje se kultivator ne smije koristiti kao motorna sjekira niti za izravnavanje povišenog tla, kao što su npr. krtičnjaci.

Zbog sigurnosnih razloga kultivator se ne smije koristiti kao pogonski agregat za druge radne alate i komplete alata svake vrste.

**5. Montaža kultivatora**

Kultivator je isporučen u demontiranom stanju. Prije uporabe kultivatora morate montirati kompletnu potisnu petlju i sabirnu košaru. Postupno slijedite upute za uporabu i orijentirajte se prema slikama tako da si pojednostavite montažu.

**Montaža držača potisne petlje (vidi slike 4 i 5)**

- Uklonite zvjezdasti vijak (sl. 4/Pos. 1) i pritisnu ploču (sl. 4/poz. 2)
- Držać potisne petlje (sl. 4/poz. 3) pomaknite na pričvrсни vijak. Pripazite na to da izbočenje cijevi (sl. 5/poz. 1) bude na unutrašnjoj strani.
- Sad iznova stavite pritisnu ploču i pritegnite je zvjezdastim vijkom. Pozor! Na oba držača potisne petlje mora se podesiti jednaki kut nagiba.

**Montaža donje potisne petlje (vidi sliku 6)**

- Donja potisna petlja (sl. 6/poz. 1) mora se gurnuti preko svog držača. Pri tome ne zaboravite prethodno pomaknuti mehanizam protiv zatezanja (sl. 6/poz. 2) na cijev.
- Pomoću priloženih vijaka (sl. 6/poz. 3) plastičnih čahura (sl. 6/poz. 4) i zvjezdastog vijka (sl. 6/poz. 5) međusobno pričvrstite cijevi.

**Montaža gornje potisne petlje (vidi sliku 7)**

- Gornju potisnu petlju (slika 7) smjestite tako da se rupice gornje potisne petlje podudaraju s rupicama donje.
- Pomoću priloženih vijaka (sl. 7/poz. 1) plastičnih čahura (sl. 7/poz. 2) i zvjezdastog vijka (sl. 7/poz. 3) međusobno pričvrstite cijevi.
- Pomoću priloženih držača kabela (slika 8) pričvrstite mrežni kabel cijevi potisne petlje tako da se zajamči otvaranje i zatvaranje poklopca na



otvoru za izbacivanje (slika 9/poz. A).

● **Pažnja!**

Obratite pažnju na to da se poklopac na otvoru za izbacivanje može lako otvoriti i zatvoriti!

**Podešavanje visine prečnice (vidi sliku 17)**

Otpustite zvjezdaste vijke na objema stranama kultivatora (slika 17/poz. 1) za nekoliko okreta. Podesite željenu visinu prečnice.

**Pažnja!**

Visina prečnice smije se tijekom rada podesiti unutar oznake (slika 17/poz. V) Ponovno pritegnite zvjezdasti vijak.

**Pažnja!**

Na obje strane mora se podesiti jednaki kut nagiba.

**Montaža sabirne košare (vidi slike 10 -13)**

- Ugurajte dijelove postolja jedan u drugi (sl. 10)
- Navucite sabirnu košaru preko metalnog postolja (sl. 11)
- Navucite gumene spojnice preko metalnog postolja (sl. 12)
- Da biste sabirnu košaru mogli objesiti na kultivator, jednom rukom podignite poklopac na otvoru za izbacivanje (sl. 13/poz. 1) a drugom uzmite za ručku sabirnu vreću i objesite je odozgo (slika 13).

**Pažnja!**

Kad vješate sabirnu košaru, motor mora biti isključen i valjak s noževima ne smije se okretati!

**6. Podešavanje kultivatora (vidi sliku 14)**

Dubina kultiviranja podešava se pomoću za to namijenjenog mehanizma na oba prednja kotača. Za to izvucite vijak za podešavanje i stavite ga ulijevo ili udesno u jedan od položaja = 0 / I / II / III.

**Pažnja!**

Na obje strane mora se uvijek podesiti jednaka dubina kultiviranja!

- 0 = položaj za vožnju / ili transport
- I = dubina kultiviranja 3 mm
- II = dubina kultiviranja 7 mm
- III = dubina kultiviranja 9 mm

**7. Napomene za pravilno kultiviranje**

Kod kultiviranja preporučamo preklapajući način rada.

Za postizanje bolje slike kultiviranja vodite uređaj što ravnije. Pritom se staze trebaju preklapati za nekoliko centimetara tako da ne ostanu linije.

Koliko često treba kultivirati ovisi uglavnom o brzini rasta trave i tvrdoći tla.

**Pažnja! Prije skidanja sabirne vreće morate isključiti motor i pričekati da se zaustavi valjak s noževima!**

Održavajte čistoću donje strane kućišta kultivatora i obavezno uklonite naslage zemlje i trave. Naslage otežavaju postupak pokretanja i ugrožavaju kvalitetu kultiviranja. Stazu rezanja na kosinama potrebno je postaviti poprečno na kosinu.

**8. Napomene za pravilan rad**

Kod rada preporučujemo način preklapanja.

Za postizanje lijepog izgleda vodite stroj što ravnijim linijama. Pritom bi se staze trebale preklapati za nekoliko centimetara, tako da ne ostanu pruge.

Ako tijekom rada ostanu na tlu ostaci trave, trebate isprazniti sabirnu košaru.

**Pozor! Prije skidanja sabirne košare isključite motor i pričekajte da se valjak s noževima zaustavi!**

Za skidanje sabirne vreće jednom rukom podignite poklopac na otvoru za izbacivanje, a drugom skinite sabirnu vreću!

Koliko često treba obrađivati travnjak ovisi uglavnom o brzini rasta trave i tvrdoći tla. Održavajte čistoću donje strane kućišta kultivatora i obavezno uklonite naslage zemlje i trave. Naslage otežavaju postupak pokretanja i ugrožavaju kvalitetu kultiviranja. Stazu rezanja potrebno je postaviti poprečno na kosinu.

Kad obavljate bilo kakvu kontrolu valjka s noževima, isključite motor.

**Pažnja!**

Nakon isključenja motora valjak s noževima okreće se još nekoliko sekundi. Kad obavljate bilo kakvu kontrolu valjka s noževima, isključite motor. Imajte na umu da se nakon isključenja motora valjak s noževima okreće još nekoliko sekundi. Nikad ga nemojte pokušati zaustaviti. U slučaju da rotirajući valjak s noževima udari o neki predmet, isključite kultivator i pričekajte da se valjak potpuno zaustavi. Na kraju provjerite stanje valjka s noževima. U slučaju oštećenja mora se zamijeniti (vidi sliku 10). Položite na zemlju namotan priključni kabel uređaja ispred utičnice koju ćete koristiti. Kultivirajte od utičnice odnosno kabela i pazite na to da priključni kabel uređaja uvijek leži u pokošenoj travi tako da ne prijedjete kultivatorom preko njega. Ako tijekom kultiviranja ostaju na zemlji ostaci odrezane trave, mora se isprazniti sabirna vreća.

Za skidanje sabirne vreće jednom rukom podignite poklopac na otvoru za izbacivanje, a drugom skinite sabirnu vreću!

**9. Održavanje, njega i čuvanje**

Prije nego ćete na uređaju započeti s radovima održavanja ili čišćenja ili skinuti zaštitne naprave, morate ugaziti motor i izvući mrežni utikač. Istrošeni ili oštećeni valjak trebali biste zamijeniti.

Uređaj se ne smije prati pod tekućom vodom, a naročito ne mlazom pod visokim pritiskom.

Pobrinite se da svi pričvrtni elementi (vijci, matice itd.) budu uvijek čvrsto pritegnuti tako da sigurno možete raditi s uređajem.

Uređaj skladištite u suhoj prostoriji. U cilju dugog vijeka trajanja treba očistiti i na kraju podmazati sve vijčane dijelove kao i kotače i osovine.

Redovita njega kultivatora osigurava ne samo dugo razdoblje njegove postojanosti i učinkovitosti, nego i pridonosi pažljivoj i jednostavnoj košnji Vašeg travnjaka. Po mogućnosti kultivator očistite četkom ili krpom. Ne koristite otapala ili vodu da biste uklonili nečistoću.

Za završetak sezone provedite opću kontrolu kultivatora i uklonite sve nakupljene ostatke.

Prije svakog početka sezone obavezno provjerite stanje kultivatora. U slučaju popravaka obratite se našoj servisnoj službi (vidi adresu na jamstvenom listu).

U cilju štednje prostora kod skladištenja potisna petlja ima jedan P i jedan A položaj (sl. 17). U položaju P i jedan A kultivator se može smjestiti u kut tako da ne zauzima mnogo prostora i (sl. 18/19).

**10. Zamjena valjka s noževima**

Zbog sigurnosnih razloga preporučujemo da zamjenu valjka s noževima obavi ovlašteni serviser (adresu vidi na jamstvenom listu).

**Pažnja!**

Nosite radne rukavice!

Koristite samo originalni valjak s noževima jer u suprotnom nije zajamčena funkcionalnost i sigurnost.

**11. Naručivanje rezervnih dijelova**

Prilikom naručivanja rezervnih dijelova su potrebni slijedeći podaci:

- Tip uređaja
- Broj artikla uređaja
- Ident. broj uređaja
- Broj potrebnog rezervnog dijela

Aktualne cijene i informacije potražite na web-adresi [www.isc-gmbh.info](http://www.isc-gmbh.info)

**12. Tehnički podaci**

Mrežni napon:	230 V ~ 50 Hz
Potrošnja snage:	1400 W
Radna širina:	33 cm
Broj noževa:	20 komada
Korekcija dubine:	- 3 / 3 / 7 / 9 mm
Razina zvučnog tlaka $L_{pA}$ :	82 dB(A)
Razina snage buke $L_{WA}$ :	99 dB(A)
Nesigurnost K	1,1 dB (A)
Vibracija na prečki $a_{hv}$	3,9 m/s <sup>2</sup>
Nesigurnost K	1,5 m/s <sup>2</sup>

Ukupne vrijednosti vibracija (vektorski zbroj triju pravaca) određene su prema normi EN 60335.

**Upozorenje!**

Navedena vrijednost emisije vibracija izmjerena je prema normiranom postupku ispitivanja i može se, ovisno o načinu korištenja elektroalata, promijeniti a u izuzetnim slučajevima može biti i veća od navedene vrijednosti.

Navedena vrijednost emisije vibracija može se koristiti u svrhu usporedbe elektroalata jedne tvrtke s elektroalatom neke druge tvrtke.

Navedena vrijednost emisije vibracija može se također koristiti za početnu procjenu ugrožavanja zdravlja.

**Ograničite stvaranje buke i vibracija na minimum!**

- Koristite samo besprijekorne uređaje.
- Redovito čistite i održavajte uređaj.
- Svoj način rada prilagodite uređaju.
- Nemojte preopterećivati uređaj.
- Po potrebi predajte uređaj na kontrolu.
- Isključite uređaj kad ga ne koristite.
- Nosite zaštitne rukavice.

**13. Plan traženja greške**

Greška	Mogući uzroci	Uklanjanje greške
Motor neće upaliti	a) Nema struje u utikaču b) Neispravan kabel c) Kvar na kombinaciji sklopka-utikač d) Labavi priključci na motoru ili kondenzatoru e) Začepljeno kućište kultivatora	a) Provjeriti vod i osigurač b) Provjeriti c) Provjeriti u servisnoj radionici d) Provjeriti u servisnoj radionici  e) Eventualno promijeniti dubinu kultiviranja, očistiti kućište kako bi se valjak s noževima mogao slobodno okretati
Opada snaga motora	a) Pretvrdo tlo b) Začepljeno kućište kultivatora c) Jako istrošen nož	a) Korigirati dubinu kultiviranja b) Očistiti kućište c) Zamijeniti valjak s noževima
Loše kultiviranje	a) Istrošen nož b) Pogrešna dubina kultiviranja	a) Zamijeniti valjak s noževima b) Korigirati dubinu kultiviranja
Motor radi, valjak s noževima se ne okreće	a) pokidan zupčasti remen	a) obavlja servisna služba

**Važna napomena!**

**U svrhu zaštite motor je opremljen termičkom sklopkom koja kod preopterećenja isključuje uređaj i nakon kratke faze hladjenja automatski ga ponovno uključuje!**

**CZ**

<b>Obsah:</b>	<b>Strana</b>
1. Všeobecné bezpečnostní předpisy	85
2. Přehled konstrukčního provedení a rozsah dodávky	86
3. Popis štítků s pokyny	86
4. Použití podle účelu určení	87
5. Montáž přístroje	87
6. Nastavení pracovní hloubky	88
7. Uvedení do provozu	88
8. Pokyny ke správnému pracování	89
9. Údržba, péče a uložení	89
10. Výměna válce	89
11. Objednání náhradních dílů	89
12. Technická data	90
13. Vyhledávání poruch	90

**Balení:**

Přístroj je uložen v balení, aby bylo zabráněno poškození při přepravě. Toto balení je surovina a tím znovu použitelné nebo může být dáno zpět do cirkulace suroviny.

**Při používání přístrojů musí být dodržována určitá bezpečnostní opatření, aby se zabránilo zraněním a škodám:**

- Přečtěte si pečlivě tento návod k obsluze a dodržujte jeho pokyny. Na základě tohoto návodu k obsluze se obeznamte s přístrojem, jeho správným používáním a bezpečnostními pokyny.
- Dobře si ho uložte, abyste měli tyto informace kdykoliv po ruce.
- Pokud předáte přístroj jiným osobám, předejte s ním i tento návod k obsluze.

**Nepřebíráme žádné ručení za škody a úrazy vzniklé v důsledku nedodržování tohoto návodu k obsluze.**

Tento přístroj není určen k tomu, aby ho obsluhovaly osoby (včetně dětí) s omezenými fyzickými, senzoryckými nebo duševními schopnostmi nebo s nedostatkem zkušeností a/nebo s nedostatkem znalostí, leda že by byly pod dohledem osoby odpovědné za jejich bezpečnost nebo od ní obdržely pokyny, jak přístroj používat. Děti by měly být pod dohledem, aby bylo zaručeno, že si nebudou s přístrojem hrát.

**1. Všeobecné bezpečnostní předpisy**

1. Nikdy nedovolte dětem nebo osobám, které návod k použití neznají, přístroj používat. Místní předpisy mohou stanovit minimální stáří uživatele.
2. V pracovní oblasti přístroje je uživatel zodpovědný za škody oproti třetím, které byly způsobeny používáním přístroje.
3. Pracujte pouze při dobrých světelných poměrech nebo se postarejte o odpovídající umělé osvětlení.
4. Vždy přístroj přezkontrolujte, zda nevykazuje příznaky poškození.
5. Přesvědčte se o tom, zda jsou všechna bezpečnostní zařízení namontována a zda bezvadně fungují.
6. Nepoužívejte přístroj, pokud jste unaveni.
7. Před používáním je vždy třeba provést vizuální kontrolu, zda není válec poškozen nebo opotřebován.
8. Při montáži nebo demontáži válce je třeba dodržovat pokyny.
9. Přezkontrolujte terén, kde má být přístroj použit, a odstraňte všechny předměty, které by mohly být zachyceny a vymrštěny. Před použitím je třeba z trávníku odstranit všechny cizí předměty, během práce je třeba dávat pozor na cizí předměty. Dávejte pozor na prodlužovací vedení potřebná k práci. Připojná vedení nedávejte do blízkosti válce.
10. Během práce je třeba vždy nosit pevnou, neklouzavou obuv a dlouhé kalhoty. Nikdy nepracujte bosí nebo v sandálech.
11. Používejte přístroj vždy s uzavřenou vyhozovací klapkou, popř. se sběracím košem.
12. Nikdy přístroj nepoužívejte s poškozenými bezpečnostními zařízeními nebo bez bezpečnostních zařízení, jako jsou např. odrazecí plechy a/nebo sběrací zařízení.
13. Při startování motoru nesmí být přístroj nadzvedáván.
14. Nikdy nedávejte ruce nebo nohy na nebo pod rotující díly. Nezdržujte se nikdy u vyhazovacího otvoru.
15. Pokud pracujete ve svahu, musí být trávník ošetřován příčně ke svahu.
16. Nepoužívejte přístroj u svahů se stoupáním nad 15 %.
17. Než přístroj nadzvednete k transportu, musí být motor zastaven, síťový kabel vytažen a je třeba vyčkat, až se válec zastaví.
18. Dbejte na to, aby se během provozu v bezprostřední blízkosti přístroje nezdržovaly žádné osoby, obzvláště děti a zvířata. Postarejte se o to, aby byla dodržena bezpečnostní vzdálenost 10 metrů.
19. Přístroj uložte na suchém a dětem nepřístupném místě.
20. Opravy na elektrických dílech přístroje smí provádět pouze odborný elektrikář.
21. Použitá napájecí vedení nesmí být lehčí než lehká vedení v pryžové hadici H05RN-F podle DIN 57 282/VDE 0282 a musí vykazovat průřez minimálně 1,5 mm<sup>2</sup>. Spojení musí být chráněné proti stříkající vodě. Napájecí vedení musí být vedeno přes odlehčení od tahu a musí být připojeno na kombinaci vypínač-zástrčka. Před použitím přezkontrolujte vedení, zda nevykazuje příznaky poškození nebo stárnutí. Nikdy nepracujte, pokud není vedení v bezvadném stavu. Pokud je vedení při práci poškozeno, ihned vytáhnout síťovou zástrčku a teprve poté

- zkontrolovat poškození.
22. Při startování motoru nesmí být přístroj nakloněn, leda že je třeba při tomto procesu přístroj nadzvednout. V tomto případě ho nakloňte pouze tak dalece, jak je to bezpodmínečně nutné a nadzvedněte pouze stranu směrem od uživatele.
  23. Postarejte se o to, aby byly matice, čepy a šrouby pevně utaženy a aby byl přístroj v bezpečném pracovním stavu.
  24. Pokud byl zachycen cizí předmět, podívejte se, zda přístroj vykazuje poškození a proveďte nutné opravy dříve, než přístroj opět uvedete do chodu a začnete pracovat.
  25. Přístroj nesmí být vystavován dešti. Trávník nesmí být mokrá nebo velmi vlhký.
  26. Během práce dbejte stále na bezpečný postoj.
  27. Používejte přístroj pouze při malé rychlosti (chůze).
  28. Buďte obzvlášť opatrní, když ve svahu měníte směr jízdy.
  29. Buďte obzvlášť opatrní, když přístroj obrátíte do opačného směru nebo ho přitahujete směrem k sobě.
  30. Přístroj zastavte, pokud musí být transportován přes jinou plochu než trávu, a když musí být dopravován z a k ploše určené k opracování.
  31. Startujte nebo aktivujte spouštěcí spínač opatrně příslušně podle pokynů výrobce. Dbejte na dostatečnou vzdálenost nohou od válce.
  32. Nezvedejte nebo nenoste přístroj nikdy s běžícím motorem.
  33. Před opuštěním přístroje musí být motor zastaven, kromě toho musí být vytažena síťová zástrčka.
  34. Nechte motor ochladit, než stroj odstavíte v uzavřených prostorách.
  35. Před nastavením nebo čištěním přístroje nebo před kontrolou, zda je napájecí vedení zamotané nebo poškozené, přístroj vypnout a vytáhnout síťovou zástrčku.
  36. Zásuvky spojek na přípojovacích prvcích musí být z pryže, měkčeného PVC nebo jiného termoplastického materiálu stejné pevnosti nebo musí být tímto materiálem potaženy.
  37. Dbejte na to, abyste se vyhnuli drahám, které by mohly zabránit volnému pohybu prodlužovacího kabelu.
  38. Motor zastavte a vytáhněte síťovou zástrčku:
    - než začnete odstraňovat zablokování nebo ucpání.
    - než začnete provádět čištění přístroje, jeho kontrolu nebo práce na přístroji.
    - po njetí na překážku.

39. Pokud začne přístroj nezvykle vibrovat, je nezbytně nutné provést okamžitou kontrolu.
40. Aby se zabránilo nebezpečí požáru, udržujte motor prostý trávy, listí a mechu.
41. Z bezpečnostních důvodů vyměňte opotřebované nebo poškozené díly.
42. Pokud je spojovací vedení přístroje poškozeno, musí být nahrazeno výrobcem nebo jeho zákaznickým servisem nebo podobně kvalifikovanou osobou, aby se zabránilo nebezpečím.
43. Bezpečnostní zařízení nesmí být odstraněna nebo přemostěna.
44. Pravidelně kontrolujte sběrací zařízení, zda není opotřebováno nebo nejsou jeho části poškozeny.
45. Během provozu stroje noste ochranu sluchu a ochranné brýle.

## 2. Přehled uspořádání a rozsah dodávky (viz obr. 1+2)

1. Za-/vypínací tlačítko
2. Blokování zapnutí
3. Síťové vedení
4. Odlehčení od tahu kabelu
5. Horní rukojeť
6. Spodní rukojeť
7. Držák rukojeti
8. Hloubkové nastavení
9. Sběrací koš
10. Vyhazovací klapka
11. Díly rámu sběracího koše
12. Svorky pro upevnění kabelu
13. Upevňovací šrouby rukojeti

## 3. Popis štítků s pokyny (viz obr. 3)

### A = Pozor!

Před uvedením do provozu přečíst návod k použití.

B = Třetí (osoby nebo zvířata) nepouštět do oblasti nebezpečí.

C = Ostré pracovní nástroje – neřízněte se do prstů na ruku nebo na nohu. Přístroj vypněte a vytáhněte síťovou zástrčku před údržbářskými pracemi, čištěním nebo je-li kabel zamotan nebo poškozen. Nedávejte síťový kabel do blízkosti válce s noži.

D = Nosit ochranu sluchu a zraku.

E = Nedávejte síťový kabel do blízkosti válce.

#### 4. Použití podle účelu určení

Dbejte prosím na to, že naše přístroje nebyly podle svého účelu určení konstruovány pro živnostenské, řemeslnické nebo průmyslové použití. Nepřebíráme proto žádné ručení, pokud je přístroj používán v živnostenských, řemeslných nebo průmyslových podnicích a při srovnatelných činnostech.

##### Prívod proudu

Přístroj může být připojen na každou zásuvku (230 V, střídavý proud).

Přípustná je ovšem pouze zásuvka s ochranným kolíkem, k jejímuž jištění je třeba jistič vedení pro 16 A. Kromě toho musí být předřazen ochranný vypínač proti chybnému proudu (RCD) s max. 30 mA!

##### Napájecí vedení přístroje

Používejte prosím pouze nepoškozená napájecí vedení. Napájecí vedení přístroje nesmí být libovolně dlouhá (max. 50 m), protože je jinak snížen výkon elektromotoru. Napájecí vedení přístroje musí mít průřez 3 x 1,5 mm<sup>2</sup>. Na napájecích vedeních přístrojů vznikají obzvláště často škody izolace.

Příčiny toho jsou mimo jiné:

- trhliny způsobené stárnutím izolace
- zalomená místa způsobená neodborným upevněním nebo vedením napájecího vedení.

Takováto poškozená napájecí vedení jsou používána, i když jsou z důvodů poškození izolace životu nebezpečná.

Kabely, zástrčky a zásuvky by měly vyhovovat dále uvedeným podmínkám.

Napájecí vedení k připojení přístrojů musí mít pryžovou izolaci.

Napájecí vedení přístrojů musí být minimálně typu H05RN-F a 3žilová. Natisknuté typové označení na napájecím vedení je předepsáno. Kupujte pouze napájecí vedení s označením! Zástrčky a zásuvky na napájecích vedeních musí být z pryže a být chráněné proti stříkající vodě. Napájecí vedení nesmí být libovolně dlouhá. Delší napájecí vedení vyžadují větší průřezy vodičů.

Napájecí vedení přístrojů a spojovací vedení musí být pravidelně kontrolována, zda nejsou poškozena. Dbejte na to, aby byla vedení během kontroly bez proudu. Napájecí vedení přístroje celé odviňte. Překontrolujte také zavedení napájecích vedení na zástrčkách a zásuvkách, zda nevykazují zlomy.

Přístroj je vhodný pro soukromé používání na zahradách u domů a chat.

Za přístroj pro soukromé zahrady u domů a chat je považován ten, jehož roční používání většinou nepřesahuje 10 hodin a který je používán především pro péči o trávníky nebo travnaté plochy, ne ovšem ve veřejných zařízeních, parcích, sportovištích, jako též v zemědělství a lesnictví.

Dodržování výrobcem přiloženého návodu k obsluze je předpokladem pro řádné používání přístroje. Návod k obsluze obsahuje provozní, údržbářské a opravárenské podmínky.

**Pozor!** Z důvodů tělesného ohrožení uživatele nesmí být přístroj používán jako drtič na drcení odřezků větví a keřů. Dále nesmí být přístroj používán jako motorová plečka a na zarovnávaní půdních nerovností, jako např. krtin.

Z bezpečnostních důvodů nesmí být přístroj používán jako hnací agregát pro jiné nástroje a sady nástrojů všeho druhu.

#### 5. Montáž vertikutátoru

Vertikutátor je při expedici demontován.

Sběrací koš a kompletní rukojeť musí být před použitím vertikutátoru namontovány. Dodržujte návod k použití krok za krokem a orientujte se podle obrázků, aby pro Vás byla montáž jednoduchá.

##### Montáž držáků rukojeti (viz obr. 4 a 5)

- Odstraňte hvězdicový šroub (obr. 4/pol. 1) a přitlačný kotouč (obr. 4/pol. 2).
- Držáky rukojeti (obr. 4/pol. 3) nasunout na upevňovací šroub.  
Dbejte na to, aby bylo zakřivení trubky (obr. 5/pol. 1) na vnější straně.
- Nyní opět namontovat přitlačný kotouč a hvězdicovým šroubem ho utáhnout.  
Pozor! U obou držáků rukojeti musí být nastaven stejný úhel sklonu.

##### Montáž spodní rukojeti (viz obr. 6)

- Spodní rukojeť (obr. 6/pol. 1) musí být nasunuta přes držáky rukojeti.  
Předtím nezapomeňte na trubku nastrčit odlehčení od tahu kabelu (obr. 6/pol. 2).
- Přiloženými šrouby (obr. 6/pol. 3), plastovými pouzdry (obr. 6/pol. 4) a hvězdicovým šroubem (obr. 6/pol. 5) trubky sešroubovat dohromady.

**Montáž horní rukojeti (viz obr. 7)**

- Horní rukojeť (obr. 7) polohovat tak, aby otvory horní rukojeti souhlasily s otvory spodní rukojeti.
- Přiloženými šrouby (obr. 7/pol. 1), plastovými pouzdry (obr. 7/pol. 2) a hvězdicovým šroubem (obr. 7/pol. 3) trubky sešroubovat dohromady.
- Přiloženými držáky kabelu (obr. 8) připevnit síťový kabel na trubkách rukojeti tak, aby bylo možné otvírání a zavírání vyhadzovací klapky (obr. 9/pol. A).
- **Pozor!** Dbejte prosím na to, aby se vyhadzovací klapka nechala lehce otvírat a zavírat!

**Nastavení výšky madel (viz obr. 17)**

- Na obou stranách vertikutátoru povolte o několik otočení hvězdicový šroub (obr. 17/pol. 1). Nastavte požadovanou výšku madel.
- **Pozor!**  
Výška madel smí být během práce nastavena mezi označením (obr. 17/pol. V).
- Hvězdicové šrouby opět utáhněte.
- **Pozor!**  
Na obou stranách musí být nastaven stejný úhel sklonu.

**Montáž sběracího koše (viz obr. 10-13)**

- Oba díly rámu do sebe zasunout (obr. 10).
- Sběrací koš přetáhnout přes kovový rám (obr. 11).
- Gumové pásy přetáhnout přes kovový rám (obr. 12).
- Aby mohl být sběrací koš na vertikutátoru zavěšen, je třeba vyhadzovací klapku (obr. 13/pol. 1) jednou rukou nadzvednout a druhou rukou sběrací koš držet za rukojeť a shora zavěsit (obr. 13).

**Pozor!**

Na zavěšení sběracího koše musí být motor vypnut a válec s noži se nesmí otáčet!

**6. Nastavení pracovní hloubky (viz obr. 14)**

Hloubka vertikutování se nastaví nastavovacím mechanismem na obou předních kolečkách. K tomu stavěcí šroub vytáhnout a otočit ho doleva nebo doprava do jedné z poloh = 0 / I / II / III.

**Pozor!**

Na obou stranách musí být vždy nastavena stejná pracovní hloubka!

0 = pojezdová/nebo přepravní poloha

I = pracovní hloubka 3 mm

II = pracovní hloubka 7 mm

III = pracovní hloubka 9 mm

**7. Uvedení do provozu**

Zapojte napájecí vedení přístroje do zástrčky (obr. 15/pol. 1) a zajistěte napájecí vedení odlehčením od tahu (obr. 15/pol. 2).

**Pozor!** Aby se zabránilo nechtěnému zapnutí vertikutátoru, je rukojeť (obr. 16/pol. 1) vybavena blokováním zapnutí (obr. 16/pol. 2), které musí být zmáčknuto, než může být zmáčknuta spínací páčka (obr. 16/pol. 3). Pokud je spínací páčka uvolněna, přístroj se vypne.

Proveďte tento proces několikrát, abyste si byli jisti, že přístroj správně pracuje. Před začátkem opravárenských nebo údržbářských prací na přístroji se musíte přesvědčit, že se válec netočí a přístroj je odpojen od sítě.

**Pozor!**

Nikdy neotvírejte vyhadzovací klapku, když motor ještě běží. Rotující válec může způsobit zranění. Vyhadzovací klapku vždy pečlivě upevněte. Tato je tažnou pružinou vrácena do polohy „zavřeno“! Musí být vždy dodržována bezpečnostní vzdálenost mezi krytem a uživatelem daná vodicími rukojeťmi. Při práci a změnách směru jízdy na stráních a svazích je nutno dávat obzvlášť pozor. Dbejte na bezpečný postoj, noste boty s neklouzavou podrážkou a dlouhé kalhoty. Pracujte vždy příčně ke svahu.

Na svazích se sklonem přes 15 stupňů nesmí být z bezpečnostních důvodů vertikutováno.

Obzvláštní pozor dávejte při jízdě zpět a při tažení přístroje, nebezpečí klopýtnutí!

**8. Pokyny ke správné práci**

Při práci doporučujeme přesahující pracovní postup.

Na dosažení čistého výsledku práce je třeba vodit přístroj pokud možno v rovných pásích. Přitom by se tyto pásy měly vždy o pár centimetrů překrývat, aby nezůstaly viditelné pruhy.

Jakmile začnou během práce zůstat na trávníku ležet zbytky trávy, musí být vyprázdněn sběrací koš.



**Pozor! Před sejmutím sběracího koše vypnout motor a vyčkat zastavení válce!**

Na vyvěšení sběracího koše jednou rukou nadzvednout vyhazovací klapku a druhou rukou sběrací koš vyjmout!

Jak často by měl být trávník ošetřován, závisí zásadně na růstu trávy a na tvrdosti půdy. Spodní stranu přístroje udržovat čistou a bezpodmínečně odstraňovat půdní a travní usazeniny. Usazeniny ztěžují startování a snižují kvalitu.

Na svazích je třeba pracovat příčně ke svahu. Před prováděním jakýchkoliv kontrol válce odstavit motor.

**Pozor!**

Válec se po vypnutí motoru ještě několik vteřin otáčí. Nikdy se nesnažte válec zastavit. Pokud rotující válec narazí na nějaký předmět, přístroj vypnout a vyčkat, až se válec úplně zastaví. Poté zkontrolujte stav válce. Pokud je poškozen, musí být vyměněn (viz 10).

Položte používané napájecí vedení přístroje v podobě smyčky na zem před použitou zásuvku. Pracujte směrem pryč od zásuvky event. od kabelu a dbejte na to, aby napájecí vedení přístroje vždy leželo na již hotové části trávníku, aby nebylo přístrojem přejeto.

**9. Údržba, péče a uložení**

Údržbářské a čistící práce na přístroji, jako též snímání ochranných zařízení smí být prováděno pouze při zastaveném motoru a vytaženém síťovém vedení.

Opotřebovaný nebo poškozený válec by měl být vyměněn.

Přístroj nesmí být čištěn pod tekoucí vodou, obzvlášť ne pod tlakem.

Postarejte se o to, aby všechny upevňovací prvky (šrouby, matice atd.) byly vždy pevně utaženy a Vy tak mohli s přístrojem bezpečně pracovat.

Uložte přístroj v suché místnosti. Z důvodu dlouhé životnosti by měly být všechny šroubované součástky, jako kola a nápravy, vyčištěny a následně naolejovány.

Pravidelná péče o přístroj zajistí nejen jeho dlouhou životnost a výkonnost, ale přispívá také k pečlivému a jednoduchému ošetřování Vašeho trávníku.

Čistěte přístroj pokud možno kartáčkem a hadrem.

Na odstraňování nečistot nepoužívejte žádná rozpouštědla.

Na konci sezóny proveďte všeobecnou kontrolu přístroje a odstraňte všechny nahromaděné zbytky. Před každým začátkem sezóny bezpodmínečně přezkontrolujte stav přístroje.

S opravami se obraťte na náš zákaznický servis (viz adresa na záručním listu).

Pro místo šetřící uložení může být rukojeť nastavena do polohy P a A (obr.

V poloze P a A může být vertikutátor úsporně uložen do rohu (obr. 18 a 19).

**10. Výměna válce s noži**

Z bezpečnostních důvodů doporučujeme, aby výměnu válce s noži provedl autorizovaný odborník (viz adresa na záručním listu).

**Pozor!**

Nosit pracovní rukavice!

Používejte pouze originální válec s noži, protože jinak není zaručena funkce a bezpečnost.

**11. Objednání náhradních dílů**

Při objednávce náhradních dílů je třeba uvést následující údaje:

- Typ přístroje
  - Číslo artiklu přístroje
  - Identifikační číslo přístroje
  - Číslo požadovaného náhradního dílu
- Aktuální ceny a informace naleznete na [www.isc-gmbh.info](http://www.isc-gmbh.info)

**12. Technická data**

Síťové napětí:	230 V~ 50 Hz
Příkon:	1400 W
Šířka záběru:	33 cm
Počet drápů:	20
Nastavení hloubky:	-3 / 3 / 7 / 9 mm
Hladina akustického tlaku $L_{pA}$ :	82 dB (A)
Hladina akustického výkonu $L_{WA}$ :	99 dB (A)
Nejistota K	1,1 dB(A)
Vibrace na ruce a paže $a_{hw}$	3,9 m/s <sup>2</sup>
Nejistota K	1,5 m/s <sup>2</sup>

**CZ**

Hodnoty celkových vibrací (vektorový součet tří směrů) změřeny podle normy EN 60335.

**Varování!**

Uvedená emisní hodnota vibrací byla změřena podle normované zkušební metody a může se měnit v závislosti na druhu a způsobu použití elektrického přístroje, a ve výjimečných případech se může nacházet nad uvedenou hodnotou.

Uvedená emisní hodnota vibrací může být použita ke srovnání jednoho elektrického přístroje s jinými přístroji.

Uvedená emisní hodnota vibrací může být také použita k úvodnímu posouzení negativních vlivů.

**Omezte tvorbu hluku a vibrace na minimum!**

- Používejte pouze přístroje v bezvadném stavu.
- Pravidelně provádějte údržbu a čištění přístroje.
- Přizpůsobte Váš způsob práce přístroji.
- Nepřetěžujte přístroj.
- V případě potřeby nechte přístroj zkontrolovat.
- Přístroj vypněte, pokud ho nepoužíváte.
- Noste rukavice.

**13. Plán vyhledávání poruch**

Porucha	Možná příčina	Odstranění
Motor nenaskočí	a) Žádný proud v zástrčce b) Kabel defektní c) Kombinace vypínač-zástrčka defektní d) Přípojky na motoru nebo kondenzátoru uvolněny e) Kryt ucpán	a) Vedení a pojistky překontrolovat b) Překontrolovat c) Zákaznický servis d) Zákaznický servis e) Eventuelně změnit pracovní hloubku
Kryt vyčistit, aby válec volně běžel Klesá výkon motoru	a) Moc tvrdá půda b) Kryt ucpán c) Válec silně opotřebován	a) Upravit pracovní hloubku b) Kryt vyčistit c) Válec vyměnit
Nečistě vertikutováno	a) Válec opotřebován b) Chybná pracovní hloubka	a) Válec vyměnit b) Upravit pracovní hloubku
Motor běží, válec se neotáčí	a) Ozubený řemen přetržen	a) Zákaznický servis

**Důležitý pokyn!**

**Na ochranu motoru je tento vybaven tepelným spínačem, který při přetížení vypne a po krátké přestávce na ochlazení opět automaticky zapne!**

<b>Vsebina:</b>	<b>Stran</b>
1. Splošni varnostni predpisi	92
2. Pregled sestave in obseg dobave	93
3. Opis opozorilnih napisov	93
4. Predpisana namenska uporaba	94
5. Sestava naprave	95
6. Nastavitev delovne globine	95
7. Zagon	95
8. Napotki za pravilno delo	96
9. Vzdrževanje, nega in skladiščenje	96
10. Zamenjava valja	96
11. Naročanje nadomestnih delov	97
12. Tehnični podatki	97
13. Načrt iskanja napak	98

**Embalaza:**

Naprava se nahaja v embalaži, da bi preprečili poškodbe med transportom. Ta embalaža predstavlja surovino in jo je tako možno ponovno uporabiti ali jo predati v reciklažo.

**Pri uporabi strojev je potrebno upoštevati nekatere preventivne varnostne ukrepe, da bi preprečili poškodbe in škodo:**

- Skrbno preberite navodila za uporabo in upoštevajte v navodilih navedene napotke. S pomočjo teh navodil za uporabo se seznanite s strojem, s pravilno uporabo stroja in z varnostnimi predpisi.
- Dobro shranite navodila za uporabo tako, da jih boste lahko imeli kadarkoli na razpolago.
- V primeru, da bi predali stroj drugim osebam, jim izročite tudi ta navodila za uporabo.

**Ne prevzemamo nobene odgovornosti za nezgode ali škodo, ki bi nastale zaradi neupoštevanja teh navodil.**

Ta naprava ni namenjena, da bi jo uporabljale osebe (vključno otroci) z omejenimi fizičnimi, senzoričnimi ali duševnimi sposobnostmi ali zaradi pomanjkanja izkušenj in/ali pomanjkanja znanja razen, če so pod nadzorom za njihovo varnost pristojne osebe ali, če so prejele od takšne osebe navodila kako uporabljati napravo. Otroci morajo biti pod nadzorom, da bo zagotovljeno, da se ne bodo igrali z napravo.

**1. Splošni varnostni predpisi**

1. Nikoli ne dovolite, da bi otroci ali osebe, ki niso seznanjene z navodili za uporabo, uporabljali rahljalnik. Lokalni zakonski predpisi lahko določajo najmanjšo zahtevano starost za uporabnika.
2. Pred vsemi popravili in vsemi kontrolnimi ter vzdrževalnimi deli, je potrebno električni priključni kabel izklopiti iz električne priključne vtičnice.
3. V delovnem območju rahljalnika je uporabnik napram tretjim osebam odgovoren za škodo, ki je bila povzročena zaradi uporabe rahljalnika.
4. Delajte le v dobrih svetlobnih razmerah ali pa poskrbite za primerno umetno osvetlitev.
5. Vedno pregledajte stroj glede kakršnihkoli znakov poškodb.
6. Prepričajte se, da so vse zaščitne naprave montirane in da delujejo brezhibno.
7. Nikoli ne uporabljajte naprave, ko ste utrujeni.
8. Preden izvajate pregled, čistilna ali vzdrževalna dela ali če ste zadeli v tujka, prvo izklopote motor in izklopote električni vtičnik iz električne priključne vtičnice.
9. Pred uporabo je vedno potrebno s pregledom preveriti, če je rezilni valj obrabljen ali poškodovan.
10. Pri montaži ali demontaži rezilnega valja, se je potrebno držati navodil.
11. Preglejte teren, na katerem se bo rahljalnik uporabljal in odstranite vse predmete, ki bi rahljalnik lahko zagrabil in zalučal v stran. Pred uporabo rahljalnika, je potrebno iz travnate površine odstraniti vse tujke, med uporabo pa je potrebno paziti na tujke. Bodite pozorni na električne podaljške, ki jih rabite za delovanje rahljalnika. Električne priključne kable držite v stran od valja z noži.
12. Med rahljanjem je vedno potrebno uporabljati čvrsto, proti zdrsno varno obutev in dolge hlače. Nikoli ne rahljajte bosonogi ali obuti v lahke sandale.
13. Rahljalnik vedno uporabljajte z zaprto izmetalno loputo oziroma z lovilno vrečo.
14. Stroja nikoli ne uporabljajte brez zaščitnih naprav ali s poškodovanimi zaščitnimi napravami, n.pr. brez odbojnih pločevin in/ali lovilne naprave.
15. Pri zagonu motorja se rahljalnika ne sme dvigniti.
16. Nikoli ne držite rok ali nog na ali pod vrteče dele. Vedno se držite v stran od izmetalne odprtine.
17. Ko rahljate na pobočju, je travo potrebno rahljati prečno na pobočje.
18. Rahljalnika ne uporabljajte pri klancih nad 15 %.
19. Preden rahljalnik dvignete za transport, morate izklopiti motor, iztakniti električni omrežni kabel in počakati, da se rezilni valj ustavi.
20. Pazite na to, da se med delovanjem v neposredni bližini rahljalnika ne zadržujejo nobene osebe, še posebej otroci ali živali. Poskrbite, da se bo upoštevala varnostna razdalja 10 metrov.
21. Rahljalnik hranite na suhem in otrokom nedostopnem mestu.
22. Popravila električnih delov rahljalnika lahko izvaja le strokovnjak za elektriko.
23. Uporabljeni električni priključni kabli ne smejo biti lažji kot lahki gumijasti kabli H05RN-F po DIN 57 282/VDE 0282 in morajo imeti presek najmanj 1,5 mm<sup>2</sup>. Priključni del mora biti zaščiten pred pršečo vodo. Električni priključni kabel mora biti speljan skozi natezno razbremenilno pripravo in priključeni na kombinirani sklop stikalo - vtičnik.

- Pred uporabo preverite stanje kabla glede poškodb in staranja. Nikoli ne uporabljajte stroja za zračenje trave z izrabljenim ali poškodovanim električnim priključnim kablom. Če se pri delu električni kabel poškoduje, takoj izvlecite vtikač iz priključne vtičnice in šele potem pregledajte poškodbe. Električnega priključnega kabla se lahko dotikate šele potem, ko ste potegnili vtikač iz električne priključne vtičnice.
24. Pri zagonu motorja rahljalniki ne sme biti nagnjeni razen, če mora rahljalnik pri postopku biti dvignjen. V takšnem primeru ga nagnite le tako daleč, kolikor je nujno potrebno in dvignite le stran, ki ne nasproti uporabnika.
  25. Poskrbite, da so vse matice, sorniki in vijaki trdno priviti in da je naprava v varnem delovnem stanju.
  26. Ko zadenete ob tujka, pregledajte rahljalnik glede poškodb in opravite potrebna popravila preden rahljalnik ponovno zaženete in z njim delate.
  27. Rahljalnik ne sme biti izpostavljen dežju. Trava ne sme biti mokra ali zelo vlažna.
  28. Med delom vedno pazite na varno stoji.
  29. Stroj vodite le korakoma.
  30. Posebej pazljivi bodite, ko spreminjate smer na klancu.
  31. Posebej pazljivi bodite, ko se z rahljalnikom obračate ali, ko ga vlečete proti sebi.
  32. Rahljalnik ustavite, ko ga je potrebno dvigniti za prenos preko površin, drugačnih od trave in ko ga je potrebno premikati od ali k obdelovalni površini.
  33. Pri zagonu in upravljanju stikala za zagon postopajte previdno v skladu z navodili proizvajalca. Pazite na zadostno razdaljo med nogami in valjem z noži.
  34. Nikoli ne dvigajte in ne prenašajte rahljalnika s delujočim motorjem.
  35. Preden zapustite napravo, je potrebno ugasniti motor in izklopite električni vtikač iz električne priključne vtičnice.
  36. Preden stroj spravite v zaprte prostore pustite, da se motor ohladi.
  37. Pred izvajanjem nastavitvenih ali čistilnih del na rahljalniku ali pred preverjanjem, če je električni priključni kabel zavozlan ali poškodovan, izključite rahljalnik in potegnite električni vtikač iz električne priključne vtičnice.
  38. Priključne vtičnice na priključnih elementih morajo biti iz gume, mehke PVC plastike ali iz drugega termoplastičnega materiala enake čvrstosti ali pa prevlečene s takšnim materialom.
  39. Pazite na to, da se izognete potem, katere bi lahko ovirale prosto premikanje električnega podaljška.
  40. Ugasnite motor in izklopite električni vtikač iz električne priključne vtičnice:
    - preden odpravljate vzrok blokiranja ali odpravljate zamašitve.
    - preden napravo pričnete čistiti ali izvajate dela na naravi.
    - ko zapeljete na oviro.
  41. V primeru, da bi naprava začela nenavadno vibrirati, je potrebno napravo skrbno pregledati.
  42. Da bi preprečili nevarnost požara poskrbite, da na motorju ne bo trave, listov in maha.
  43. Zaradi varnostnih razlogov zamenjajte obrabljene ali poškodovane dele.
  44. Da bi se izognili nevarnostim, je v primeru poškodovanja električnega kabla naprave, potrebno kabel zamenjati pri proizvajalcu, pri njegovi servisni službi ali pri podobno kvalificirani osebi.
  45. Varnostnih naprav ne smete odstraniti ali jih premostiti.
  46. Lovilno napravo redno pregledajte glede obrabe in poškodovanih delov.
  47. Med izvajanjem dela s strojem uporabljajte zaščito za ušesa in zaščitna očala.

## 2. Pregled sestavnih delov stroja in obseg dobave (glej sliko 1 + 2)

1. Stikalo za vklop/izklop
2. Vklopna zapora
3. Električni priključni kabel
4. Natezna razbremenitev kabla
5. Gornji potisni ročaj
6. Spodnji potisni ročaj
7. Držalo potisnega ročaja
8. Globinska nastavitvev
9. Koš
10. Izmetalna loputa
11. Deli ogrodja koša
12. Sponke za pritrditev kabla
13. Pritrdilni vijaki za potisni ročaj

## 3. Opis opozorilnih znakov (glej sliko 3)

- A = **Pozor!**  
Pred zagonom stroja preberite navodila za uporabo.
- B = Tretje osebe (ljudje in živali) naj se ne zadržujejo v območju nevarnosti.
- C = Uporabljajte zaščito za ušesa in oči.
- D = Ostro delovno orodje - Pazite, da si ne porežete

**SLO**

prstov na rokah ali nogah. Izključite stroj in potegnite vtičak iz električne priključne vtičnice pred izvajanjem vzdrževanja, čiščenja ali, ko je kabel zamotan ali poškodovan. Električni priključni kabel držite vstran od valja z noži.

E = Električni priključni kabel držite vstran od valja.

#### 4. Predpisana namenska uporaba

Prosimo, da upoštevate, da naše naprave niso bile konstruirane za obrtniško, profesionalno ali industrijsko uporabo. Ne prevzemamo nobene odgovornosti v primeru, da je bila naprava v uporabi za obrtniške, profesionalne ali industrijske namene ali za podobne dejavnosti.

##### Električni priključek

Rahljalnik je možno priključiti na vsako električno vtičnico (z 230 Volt izmeničnega toka). Dopustno pa je uporabljati samo šuko vtičnice, pri katerih je predvideno varovanje z zaščitnim stikalom za kable za 16 A. Poleg tega mora biti uporabljano tudi stikalo okvarnega toka (RCD) z varovanjem največ max. 30 mA!

##### Električni priključni kabel naprave

Prosimo, da uporabljate samo priključne električne kable za naprave, kateri niso poškodovani. Električni priključni kabel ne sme biti poljubno dolg (max. 50 m), ker bo v nasprotnem zmanjšani učinek elektromotorja. Električni priključni kabel naprave mora imeti presek žic 3 x 1,5mm<sup>2</sup>. Na električnih priključnih kablilih za rahljalnike prihaja posebej pogosto do poškodb izolacije.

Vzroki za to so med drugim sledeči:

- razpoke zaradi staranja izolacije;
  - pregibna mesta zaradi nepravilnega pritrdjevanja ali speljevanja električnega priključnega kabla.
- Takšni električni priključni kabli se uporabljajo, čeprav so življenjsko nevarni zaradi poškodovane kableske izolacije.

Kabli, vtičaki in priključne vtičnice morajo izpolnjevati sledeče navedene pogoje.

Električni priključni kabli za priklop rahljalnikov morajo imeti gumijasto izolacijo.

Električni priključni kabli morajo biti najmanj tipa H05RN-F in 3-žilni. Natisk tipske oznake na električnem priključnem kablu je predpisani. Kupujte samo električne priključne kable s takšno oznako! Vtičaki in priključne vtičnice morajo biti iz gume in zaščiteni pred prsečo vodo. Električni priključni kabli ne smejo biti poljubno dolgi. Daljši električni

priključni kabli zahtevajo večje preseke kableskih žic.

Električne priključne kable in povezovalne kable je potrebno redno preverjati glede eventualnih poškodb. Pazite na to, da bodo kabli izključeni v času preverjanja. Do konca odvijte električni priključni kabel. Preverite tudi uvodnice za električni priključni kabel na vtičakah in priključnih vtičnicah zaradi pregibnih mest.

Naprava je primerna za zasebno uporabo kot hišna naprava ali kot naprava za izvajanje ljubiteljskih opravil.

Kot rahljalniki za zasebno uporabo na hišnih vrtovih in za vrtičkarje so predvideni tisti rahljalniki, katerih letna uporaba ne presega praviloma 10 ur in se uporabljajo pretežno za nego travnatih površin, ne pa za nego javnih zelenic, parkov, športnih površin in ne v kmetijstvu in gozdarstvu.

Upoštevanje navodil za uporabo, ki jih prilaga proizvajalec, je predpogoj za pravilno uporabo naprave. Navodila za uporabo vsebujejo tudi pogoje za obratovanje, vzdrževanje in popravila.

**Pozor!** Zaradi ogrožanja telesa uporabnika se naprave ne sme uporabljati kot naprave za razrezovanje vej in delov živih mej. Poleg tega ni dovoljeno uporabljati naprave kot okopalnika in za izravnavanje površinskih neravnin, kot so n.pr. krtine.

Iz varnostnih razlogov ni dovoljeno uporabljati naprave kot pogonskega agregata za druga delovna orodja in kakršnekoli sklope orodij.

#### 5. Sestavljanje rahljalnika

Rahljalnik je v izdobiljenem stanju demontirani. Lovilna vreča in kompletni potisni ročaj je potrebno pred uporabo rahljalnika montirati. Postopajte korak za korakom po navodilih za uporabo tako, da bo sestavljanje rahljalnika potekalo enostavno.

##### Montaža držala za potisne ročaje (glej sliko 4 in 5)

- Demontirajte zvezdasti vijak (slika 4/poz. 1) in ploščico (slika 4/poz. 2)
- Držalo potisnega ročaja (slika 4/poz. 3) potisnite na pritrdilni ročaj. Pazite na to, da bo obok cevi (slika 5/poz. 1) na zunanji strani.

- Zdaj ponovno nadenite ploščico in jo privijte z zvezdastim vijakom. Pozor! Obe držali za potisni ročaj morata biti nastavljeni na enak naklonski kot.

#### Montaža spodnjega potisnega ročaja (glej sliko 6)

- Spodnji potisni ročaj (slika 6/poz. 1) morate potisniti preko držala za potisni ročaj. Pri tem ne pozabite najprej potisniti na cev pripravo za natezno razbremenitev (slika 6/poz. 2).
- S priloženimi vijaki (slika 6/poz. 3) medsebojno privijte cevi, plastično pušo (slika 6/poz. 4) in zvezdasti vijak (slika 6/poz. 5).

#### Montaža zgornjega potisnega ročaja (glej sliko 7)

- Zgornji potisni ročaj (slika 7) namestite tako, da se bodo skladale luknje zgornjega potisnega ročaja z luknjami spodnjega potisnega ročaja.
- S priloženimi vijaki (slika 7/poz. 1) medsebojno privijte cevi, plastično pušo (slika 7/poz. 2) in zvezdasti vijak (slika 7/poz. 3).
- S priloženimi kabelskimi sponkami (slika 8) pritržite električni priključni kabel na cevi potisnih ročajev tako, da bo zagotovljeno odpiranje in zapiranje izmetalne lopute (slika 9/poz. A).
- **Pozor!** Prosimo pazite na to, da se bo izmetalna loputa lahko odpirala in zapirala!

#### Nastavitev višine palic ročaja (glej sliko 17)

Odpustite na obeh straneh stroja za zračenje trave zvezdasti vijak (slika 17/poz. 1) za nekaj obratov. Nastavite želeno višino palic ročaja.

#### Pozor!

Višino palic ročaja se sme med delom nastavljati znotraj oznak (slika 17/poz. V). Ponovno zategnite zvezdasti vijak.

#### Pozor!

Na obeh straneh je potrebno nastaviti enak kot nagnjenosti.

#### Montaža lovilne košare (glej sliko 10 - 13)

- Potisnite skupaj oba dela okvirja (slika 10)
- Potegnite lovilno košaro na kovinski okvir (slika 11)
- Poveznite gumijaste sponke na kovinski okvir (slika 12)
- Da bi obesili lovilno košaro na stroj za zračenje trave, morate z eno roko privzdigniti izmetalno loputo (slika 13/poz. 1) in z drugo roko prijati lovilno vrečo za ročaj in jo od zgoraj obesiti (slika 13).

#### Pozor!

Za obešanje lovilne košare mora biti motor izključen in valj z noži se ne sme vrteti!

## 6. Nastavitev globine zračenja trave (glej sliko 14)

Globina zračenja trave se nastavlja z mehanizmom za nastavitve na obeh sprednjih kolesih. V ta namen potegnite ven vijak za nastavitve in ga vstavite v levo ali desno v položaje = 0 / I / II / III.

#### Pozor!

Zmeraj morate na obeh straneh nastaviti enako globino zračenja trave!

0 = položaj za vožnjo ali transport

I = globina zračenja 3 mm

II = globina zračenja 7 mm

III = globina zračenja 9 mm

## 7. Zagon

Priključite električni priključni kabel naprave na vtič (slika 15 / pozicija 1) in električni priključni kabel zavarujte z napravo za razbremenitev kabla (slika 15 / pozicija 2).

**Pozor!** Da bi preprečili vklop naprave, je potisni ročaj (Slika 16/Poz. 1) opremljen z vklopno zaporo (Slika 16/Poz. 2), katero je potrebno pritisniti preden lahko pritisnete ročico za vklop (Slika 16/Poz. 3). Ko spustite ročico za vklop, se naprava izklopi. Nekajkrat izvršite ta postopek, da boste prepričani, da Vaš stroj pravilno dela. Preden začnete izvajati popravilna ali vzdrževalna dela na stroju, se morate prepričati, če se valj z noži ne vrti in, če je stroj izključen iz električnega omrežja.

**Pozor! Nikoli ne odpirajte izmetalne lopute, če motor ne dela. Vrteči se valj z noži lahko povzroči poškodbe.**

Izmetalno loputo zmeraj pritrjujte pazljivo. Zaprete jo z vlečno vzmetjo v položaj „Zaprto“. Zmeraj morate upoštevati z vodilno palico določeno varnostno razdaljo med ohišjem in uporabnikom. Posebej morate biti previdni pri izvajanju rahljanja in spreminjanju smeri rahljanja na brežinah in pobočjih. Pazite na varni položaj telesa, nosite obušalce in dolge hlače. Zmeraj rahlajte travnato površino

**SLO**

prečno na pobočje.

Pobočja z naklonom več kot 15 Grad ne smete obdelovati z rahljalnikom iz varnostnih razlogov. Posvečajte posebno pozornost pri vzratnem premikanju in kadar vlečete rahljalnik, ker obstaja nevarnost, da se spotaknete!

## 8. Napotki za pravilno delo

Pri izvajanju dela priporočamo prekrivalni način dela.

Da bi dosegli čisto sliko obdelovane površine, vodite napravo po možnosti v ravni smeri. Pri tem naj se proge obdelave zmeraj prekrivajo za nekaj centimetrov tako, da ne bodo vidne sledi.

Takoj, ko opazite med delom ostanke trave po površini, morate izprazniti koš.

### **Pozor! Pred snemanjem koša ugasnite motor in počakajte, da se valj zaustavi!**

Pri odstranjevanju koša z eno roko privzdignite izmetalno loputo in z drugo roko odstranite koš!

Kako pogosto je potrebno obdelati travnato površino je praviloma odvisno od rasti trave in trdote zemlje.

Spodnjo stran naprave vzdržujte v čistem stanju in brezpogojno odstranite ostanke nakopičene zemlje in trave. Takšni ostanki otežajo zagon naprave in vplivajo na kvaliteto dela naprave.

Na pobočjih je potrebno delati v prečni smeri na pobočje. Preden izvajate kakršnekoli kontrole valja, ugasnite motor.

### **Pozor!**

Po izklopu motorja se valj še vrti nekaj sekund. Nikoli ne poskušajte zaustaviti vrtenja valja. Če naleti vrteči se valj na kakšen predmet, izključite napravo in počakajte, da se valj popolnoma zaustavi. Potem preverite stanje valja. Če se je valj poškodoval, ga morate zamenjati (glej 10).

Uporabljeni električni priključni kabel položite v zvitem stanju na tla pred uporabljano priključno električno vtičnico. Z delom začnite v smeri vstran od električne vtičnice oz. kabla in pazite na to, da se bo električni priključni kabel zmeraj nahajal na že obdelani travnati površini tako, da ga ne boste povozili z napravo.

## 9. Vzdrževanje, nega in skladiščenje

Vzdrževalna in čistilna dela na napravi in demontažo zaščitne varnostne opreme smete izvajati samo pri izključenem motorju in izvlečenem električnem priključnem kablu.

Obrabljeni ali poškodovani valj je potrebno zamenjati.

Naprave ne smete čistiti s tekočo vodo, še posebej ne z vodnim curkom pod pritiskom.

Poskrbite za to, da bodo elementi za pritrditev delov naprave (vijaki, matice, itd.) zmeraj dobro zategnjeni tako, da boste lahko varno delali z napravo.

Napravo skladiščite v suhem prostoru. Za zagotovitev dolge življenjske dobe naprave morate vse privojne dele in kolesa in gredi očistiti in potem namazati z oljem.

Redno izvajanje nege naprave ne zagotavlja samo trajnosti in vzdržljivosti naprave, temveč prispeva tudi k skrbni in enostavni obdelavi Vaše travnate površine. Napravo čistite po možnosti s krtačkami ali krpami. Ne uporabljajte razredčilnih sredstev pri odstranjevanju umazanije.

Na koncu sezone izvršite splošno kontrolo naprave in odstranite vse ostanke materiala, ki so se nakopičili na napravi.

Pred vsakim začetkom sezone brezpogojno preverite stanje naprave. Za popravila se obrnite na našo servisno službo (glej naslov na garancijskem listu).

Za skladiščenje stroja tako, da ne bi zavzemal mnogo prostora, ima potisni ročaj položaj P in položaj A (slika 17).

V položaj P in položaj A lahko stroj potisnete v kot tako, da ne bo zavzemal mnogo prostora (slika 18/19).



## 10. Zamenjava rezilnega valja

Zaradi varnostnih razlogov priporočamo, da zamenjavo rezilnega valja opravi avtoriziran strokovnjak (glej naslov na garancijskem listu).

### Pozor!

Uporabljajte delavske rokavice!

Uporabljajte le originalen rezilni valj, saj v drugačnem primeru pod okoliščinami ni zagotovljeno delovanje in varnost.

## 11. Naročanje rezervnih delov

Pri naročanju rezervnih delov, je potrebno navesti naslednje podatke:

- Tip naprave
- Št. artikla naprave
- I.-št. naprave
- Številko potrebnega rezervnega dela

Aktualne cene in informacije najdete na spletni strani [www.isc-gmbh.info](http://www.isc-gmbh.info)

## 12. Tehnični podatki

Omrežna napetost:	230 V ~ 50 Hz
Prezem moči:	1400 W
Delovna širina:	33 cm
Število nožev:	20 kosov
Nastavitev globine:	- 3 / 3 / 7 / 9 mm
Nivo zvočnega tlaka $L_{pA}$ :	82 dB(A)
Nivo zvočne moči $L_{WA}$ :	99 dB(A)
Negotovost K	1,1 dB(A)
Vibracije na ročaju $a_{hv}$	3,90 m/s <sup>2</sup>
Negotovost K	1,5 m/s <sup>2</sup>

Skupne vrednosti vibracij (vektorska vsota treh smeri) ugotovljene v skladu z EN 60335.

### Opozorilo!

Navedena vrednost emisije tresljajev je bila izmerjena po normiranem postopku in se lahko spreminja in v izjemnih primerih prekorači navedeno vrednost glede na vrsto in in način uporabe električnega orodja.

Navedena vrednost emisije tresljajev se lahko uporablja v primerjavo električnega orodja z enim drugim orodjem.

Navedena vrednost emisije tresljajev se lahko uporablja tudi za uvodno oceno škodovanja.

### Omejite hrupnost in vibracije na minimum!

- Uporabljajte samo brezhibne naprave.
- Redno vzdržujte in čistite napravo.
- Vaš način dela prilagodite napravi.
- Ne preobremenjujte naprave.
- Po potrebi dajte napravo v preverjanje.
- Izključite napravo, ko je ne uporabljate.
- Uporabljajte rokavice.

**SLO****13. Plan iskanja napak**

Napaka	Možni vzrok	Odprava
Motor se ne zažene	a) Na vtikaču ni toka b) Kabel v okvari c) Kombinacija vtikač-stikalo v okvari d) Rahli kontakti na motorju ali kondenzatorju e) Ohišje zamašeno	a) Preverite kabel in varovalko b) Kontrola c) Izvrši servisna delavnica d) Izvrši servisna delavnica e) Po potrebi spremeniti delovno globino očistiti napravo, da se bo lahko valj prosto vrte!
Moč motorja popušča	a) Pretrda zemlja b) Ohišje zamašeno c) Valj je močno obrabljen	a) Izvršite popravek delovne globine b) Očistite ohišje c) Zamenjajte valj
Nečisto obdelana površina	a) Valj je obrabljen b) Napačna delovna globina	a) Zamenjajte valj b) Izvršite popravek delovne globine
Motor dela, valj se ne vrti	a) Zobati jermen je strgan	a) Popravilo v delavnici servisne službe

**Pomembno navodilo!**

**Da bi zaščitili motor, je ta opremljen s termostatskim stikalom, ki pri preobremenitvi motor izklopi in ga po kratki fazi hlajenja ponovno avtomatično vklopi!**

## İçindekiler

## Sayfa:

1. Genel güvenlik uyarıları	100
2. Makine yapısı ve sevkiyatın içeriği	101
3. Makine üzerindeki uyarı etiketlerinin açıklaması	102
4. Kullanım amacına uygun kullanım	102
5. Çim havalandırıcısının montajı	103
6. Havalandırma derinliğinin ayarlanması	104
7. Çalıştırma	104
8. Doğru havalandırma kuralları	104
9. Bakım ve saklama	105
10. Bıçak silindirini değiştirme	105
11. Yedek parça siparişi	105
12. Teknik özellikler	105
13. Arıza arama planı	106

**TR****Ambalaj:**

Transport hasarlarını önlemek için alet bir ambalaj içinde sevk edilir. Bu ambalaj hammaddedir ve böylece geri kazanılabilir veya geri kazanım sistemine iade edilebilir.

**Aletlerin kullanılmasında yaralanma ve hasar görme tehlikesini önlemek için bazı iş güvenliği önlemlerinin alınması gereklidir:**

- Lütfen kullanma talimatını dikkatlice okuyun ve içerdiği bilgilere dikkat edin. Bu kullanma talimatı ile makine, makinenin kullanımı ve güvenlik uyarıları hakkında bilgi edinin.
- Kullanma talimatında açıklanan bilgilerin daima elinizin altında bulunması için bilgiler güvenli bir yerde saklanacaktır.
- Aleti başka kişilere verdiğinizde lütfen bu kullanma talimatını da verin.

**Kullanma talimatında açıklanan talimatlara uyulmamasından kaynaklanan iş kazaları veya hasarlardan firmamız herhangi bir sorumluluk üstlenmez.**

Bu cihazın kısıtlı fiziksel, sensörük veya zihinsel özelliklere kişiler veya tecrübesiz ve/veya gerekli bilgiye sahip olmayan kişiler (çocuklar dahil) tarafından kullanılması yasaktır. Bu kişilerin ancak kendi güvenlikleri için tayin edilmiş görevliler tarafından gözetim altında tutulduğunda veya bu kişiler tarafından cihazı nasıl kullanacaklarına dair bilgi verildiğinde cihazı kullanmalarına izin verilmiştir. Cihaz ile oynamalarını önlemek için çocuklar cihazı kullanırken gözetim altında tutulmalıdır.

**1. Genel güvenlik uyarıları**

1. Çim havalandırıcısını, kesinlikle çocukların veya kullanma talimatını okumamış kişilerin kullanmasına izin vermeyiniz. Yerel kanunlar kullanıcının asgari yaş sınırını belirleyebilir.
2. Kontrol, bakım ve onarım çalışmalarını yapmadan önce makinenin elektrik kablosunu prizden çıkarm.
3. Çim havalandırıcısını kullanan şahıs, makinenin çalışma sahası dahilinde çim havalandırıcısının kullanılmasından kaynaklanan ve üçüncü şahısların zarar gördüğü hasarlardan sorumludur.
4. Gün ışığının yeterli olduğu durumlarda çalışın veya gerekli aydınlatmayı sağlayın.

5. Makine üzerinde daima bir hasar olup olmadığını kontrol edin.
6. Koruma tertibatlarının tümünün monte edilmiş ve bu tertibatların tam çalışır durumda olmasını kontrol edin.
7. Yorgun olduğunuzda kesinlikle makine ile çalışmayın.
8. Makineyi kullanmadan önce bıçak silindirisinin hasarlı ve aşınıp aşınmadığını gözle kontrol edin.
9. Bıçağın montaj ve demontajında çalışma talimatlarına riayet edilecek ve iş eldiveni kullanılacaktır.
10. Çim havalandırıcısı ile çalışılacak araziye kontrol edin ve bıçağa çarparak dışarı fırlatılabilecek yabancı maddelerin tümünü çalışmaya başlamadan önce temizleyin. Çalışmanızda kullandığınız uzatma kablolarına dikkat ediniz. Elektrik kablolarını makinenin bıçak bölümünden uzak tutun.
11. Çim havalandırma işlemi esnasında daima sağlam, kaymayan ayakkabı ve uzun pantolon giyin. Kesinlikle sandalet ve çıplak ayak ile çalışmayın.
12. Çim havalandırıcısı ile daima çim toplama torbasını takarak ve dışarı atma kapağı kapalı olarak çalışın.
13. Makineyi kesinlikle örneğin koruma sacı ve/veya tutma tertibatı gibi koruma tertibatları hasarlı durumdayken kullanmayın.
14. Motoru çalıştırmaya başlarken çim havalandırıcısını kaldırmayın.
15. Elinizi veya ayağınızı kesinlikle dönmekte olan parçaların yakınına veya altına sokmayınız. Çim atma deliğinden daima uzakta durun.
16. Eğimli arazilerde çalışırken çimler eğime paralel olarak (arazinin enine doğru) havalandırılacaktır.
17. Çim havalandırıcısını % 15'den fazla eğimli arazide kullanmayın.
18. Çim havalandırıcısını taşımak için kaldırmadan önce motoru durdurun, elektrik kablosu fişini prizden çıkarın ve bıçak silindirisinin durmasını bekleyin.
19. Çalışma esnasında çim havalandırıcısının yakınında üçüncü şahısların, özellikle çocuk ve hayvanların bulunmamasına dikkat ediniz. Bu kişilerin makineye 10 metrelik bir güvenlik mesafesinde bulunmalarını sağlayın.
20. Çim havalandırıcısını kuru ve çocukların erimeyeceği yerde saklayınız.
21. Çim havalandırıcısının elektrikli parçaları üzerinde yapılacak onarım çalışmaları sadece uzman elektrik personeli tarafından yapılacaktır.

22. Kullanılacak elektrik kablosu, DIN 57 282/VDE 0282 normuna göre olan hafif H05RN-F tipi lastik hortumlu kablodan daha hafif olmamalı ve kablo kesiti en az 1,5 mm<sup>2</sup> olmalıdır. Fiş bağlantılarının koruma kontaktları bulunmalı ve kuplaj suya karşı korunmuş olmalıdır. Elektrik kablosu, çekme yükü azaltılmış olarak kumanda kolunda taşınacak ve şalter fiş kombinezonuna takılacaktır. Makineyi kullanmadan önce kablunun hasarlı ve eskimiş olup olmadığını kontrol edin. Çim havalandırıcısını, elektrik kablosu aşınmış veya hasarlı durumdayken kullanmayın. Çim havalandırma işlemi esnasında kablo hasar gördüğünde derhal fişi prizden çıkarın ve ancak bundan sonra hasarı kontrol edin. Elektrik kablosuna ancak fiş prizden söküldükten sonra dokunulacaktır.
23. Motoru çalıştırmaya başlarken çim havalandırıcısını eğik konuma kaldırmayın. Fakat bu işlem esnasında çim havalandırıcısının kaldırılması gerekiyorsa buna izin verilmiştir. Eğik konuma kaldırılması gerekli olduğunda makineyi sadece kullanıcıdan uzak olan tarafını kaldırın.
24. Somun, saplama ve civataların tümünün sıkı şekilde bağlı olmasını ve makinenin işletme güvenliğini sağlayın.
25. Makineye yabancı madde çarptığında derhal motoru durdurun, fişi prizden çıkarın ve çim havalandırıcısı ile çalışmaya devam etmeden önce yabancı maddenin çim havalandırıcısı üzerinde herhangi bir zarar verip vermediğini araştırın.
26. Çim havalandırıcısını yağmurda bırakmayınız. Havalandırılacak çimler ıslak veya çok nemli olmamalıdır.
27. Çalışma esnasında daima ayakta güvenli durmaya dikkat ediniz.
28. Makineyi yürüme hızında kullanın.
29. Eğimli arazide yönünüzü değiştirirken çok dikkatli olunuz.
30. Çim havalandırıcısını döndürürken veya makineyi kendinize doğru çekerken çok dikkatli olunuz.
31. Makineyi taşımak, çimlerin dışına çıkmak ve işlenecek arazinin üzerinden başka bir yere gitmek istendiğinde makineyi kapatın.
32. Çalıştırma şalterine basma ve makineyi çalıştırma üretici firmanın talimatları doğrultusunda çok dikkatli şekilde yapılacaktır. Ayaklarınızın bıçak silindirine güvenli bir mesafede durmasına dikkat ediniz.
33. Çim havalandırıcısını, kesinlikle motor çalışırken kaldırmayın veya taşımayın.
34. Çim havalandırıcısını terk etmeden önce motoru durdurun ve fişi prizden çıkarın.
35. Makineyi kapalı mekanlar içinde saklamadan önce motorun soğumasını sağlayın.
36. Çim havalandırıcısını temizlemeden veya üzerinde ayar çalışması yapmadan veya elektrik kablosunun dolanmış veya hasarlı olup olmadığını kontrol etmeden önce makineyi kapatın ve fişi prizden çıkarın.
37. Elektrik kablosu kuplaj prizlerinin malzemesi lastik, yumuşak PVC veya diğer eşit sertlikteki termoplastik malzemesinden olmalı veya bu malzeme ile kaplanmış olmalıdır.
38. Çim havalandırma işlemi yaparken uzatma kablosunun serbest hareket etmesini engelleyecek yerlerden geçmekten kaçının.
39. Aşağıdaki durumlarda motoru durdurun ve fişi prizden çıkarın:
- Bloke edilen tertibatları açmak veya tıkanmış olan kanalı temizlemek istediğinizde.
  - Ayrıca makine üzerinde kontrol, temizleme, bakım çalışmalarını yapmadan önce.
  - Makine herhangi bir engele çarptığında
40. Makinede anormal şekilde titreşimler meydana gelmeye başladığında sebebini derhal kontrol edin.
41. Yangın tehlikesini önlemek için motordaki yaprak, çim ve yosun artıklarını temizleyin.
42. Güvenlik sebeplerinden dolayı aşınmış veya hasar görmüş parçaları değiştirin.
43. Makinenin bağlantı kablosu hasar gördüğünde kablo, tehlikeleri önlemek için, üretici firma veya müşteri hizmetleri tarafından veya benzer uzmanlığa sahip kalifiye personel tarafından değiştirilecektir.
44. Güvenlik tertibatlarının sökülmesi veya köprülenmesi yasaktır.
45. Çim toplama torbasının aşınması veya fonksiyon arızasının bulunup bulunmadığını düzenli olarak kontrol edin.
46. Makine ile çalışırken kulaklık ve iş gözlüğü takın.

## 2. Makine yapısı ve sevkiyatın içeriği (bkz. Şekil 1+2)

1. Açık/Kapalı şalteri
2. Çalıştırma blokajı
3. Fiş
4. Kablo çekme yükü azaltması
5. Üst dümen takımı

**TR**

6. Alt dümen takımı
7. Dümen takımı tutma elemanı
8. Derinlik ayarı
9. Toplama torbası
10. Dışarı atma kapağı
11. Toplama torbası çerçevesi
12. Kablo bağlantı mandalları
13. Dümen takımı bağlantı civatası

### 3. Makine üzerindeki uyarı etiketlerinin açıklaması (bkz. Şekil 3)

#### A = Dikkat!

Makineyi kullanmadan önce Kullanma Talimatını okuyunuz.

B = Üçüncü (insan ve hayvanlar) şahısları makinenin tehlikeli bölümünden uzak tutunuz.

C = Keskin çalışma aletleri - Parmaklarınızı veya ayak parmaklarınızı kesmeyin. Bakım, temizleme çalışmalarından önce veya kablo herhangi bir yere takıldığında veya kablo hasar gördüğünde motoru kapatın ve elektrik kablosunun fişini prizden çıkarın. Elektrik kablosunu bıçak silindirinden uzak tutunuz.

D = Kulaklık ve iş gözlüğü takın.

E = Elektrik kablosunu bıçak silindirinden uzak tutunuz.

### 4. Kullanım Amacına Uygun Kullanım

Lütfen cihazlarımızın ticari, zanaatkarlar veya endüstriyel kullanım için uygun olmadığını ve bu kullanımlar için tasarlanmadığını dikkate alın. Aletin ticari, zanaatkarlar veya endüstriyel veya benzer kullanımlarda kullanılmasından kaynaklanan hasarlar garanti kapsamına dahil değildir.

#### Elektrik bağlantısı

Çim havalandırıcısı her prize (230 Volt alternatif akım) bağlanabilir. Fakat kullanılacak priz, 16A sigorta ve max. 30 mA hata akım koruma şalteri (RCD) ile donatılmış priz olacaktır!

#### Elektrik kablosu

Daima hasarlı olmayan elektrik kablosu kullanın. Makinenin çalıştırılması için gerekli olan elektrikli kablo fazla uzun olmamalıdır (max. 50m). Kullanılacak elektrik kablosu aşırı uzun olduğunda elektrik motorunun gücü azalacaktır. Kullanılacak elektrik kablosunun kesiti 3 x 1,5mm<sup>2</sup> olmalıdır. Çim

havalandırıcısının elektrik kablolarında genellikle izolasyon hasarları oluşur.

Oluşan bu hasarların sebebi şunlardır:

- İzolasyonun eskimesi nedeniyle çatlaklar oluşur
- Elektrik kablosu yönetmeliklere uygun şekilde bağlanmadığından veya korunmadığından bükülme yerleri oluşur.

Kablonun izolasyonunda hasar olmasına rağmen bu tür kablolar kullanılır ve böylece ölüm tehlikesi meydana gelir. Kablo, fiş ve kuplaj kutuları aşağıda açıklanan özelliklere sahip olmalıdır. Çim biçme makinesinde kullanılacak elektrik kablolarının lastik izolasyonu bulunmalıdır.

Kullanılacak elektrik kablosu en az H05RN-F tipi ve 3 telli olmalıdır. Elektrik kablosunun üzerinde tip işaretinin bulunması zorunludur. Sadece üzerinde tip işareti bulunan elektrik kablolarını satın alınız! Elektrik kablosunun fiş ve kuplaj kutuları lastik malzemeden olmalı ve suya karşı korunmuş olmalıdır. Elektrik kablosu çok uzun olmamalıdır. Aşırı uzun elektrik kabloları daha geniş kablo kesitine sahip olmalıdır.

Elektrik kablosu ve bağlantı elemanlarının hasarlı olup olmadığı düzenli olarak kontrol edilmelidir.

Makinenin kontrol işlemi esnasında gerilim beslemesinin kapalı olmasına dikkat edin. Makineyi çalıştırmadan önce makaraya sarılmış olan elektrik kablosunu tamamen makaradan boşaltın. Elektrik kablosu, fiş ve kuplaj kutularında hasar, bükülme ve ezilme olup olmadığını kontrol ediniz.

Çim havalandırıcısı, ev ve hobi işlerinde özel kullanım için tasarlanmıştır.

Özel ev ve hobi bahçelerindeki kullanım olarak, çim havalandırıcısı ile yılda genelde 10 saati aşmayan çalışmalar kastedilmiştir. Bu çalışmalar genellikle ev ve hobi bahçelerindeki ot ve çim alanlarının bakımında yapılan çalışmalar olup kamuya açık alanlar, parklar, spor kompleksleri, tarım ve orman işletmelerindeki kullanımları kapsamaz.

Çim havalandırıcısının kullanım amacına uygun kullanılması için üretici firma tarafından makine ile birlikte gönderilen Kullanma Talimatının okunması ve içerdiği talimatların yerine getirilmesi şarttır. Kullanma Talimatında ayrıca işletme, bakım ve onarım koşulları da açıklanmıştır.

Dikkat! Kullanıcının yaralanmasına sebep olacağından çim havalandırıcısı, çalı ve dal artıklarının öğütülmesi işleminde kullanılması yasaktır. Çim havalandırıcısı ayrıca, örneğin

köstebek yuvalarının düzeltilmesi işlemi gibi arazi üzerindeki pürüzlerin giderilmesi işleminde motorlu çapa olarak da kullanılması yasaktır.

İş güvenliği sebeplerinden dolayı çim havalandırıcısının her türlü başka iş makinelerini ve aparatlarını tahrikleme için kullanılması da yasaktır.

## 5. Çim Havalandırıcısının Montajı

Çim havalandırıcısı demonte edilmiş şekilde sevk edilir. Çim havalandırıcısını kullanmadan önce komple dümen takımı ve toplama torbası monte edilecektir. Montaj işleminde kullanma talimatında açıklanan çalışmaları sırasıyla takip edin ve montajı kolay şekilde gerçekleştirebilmeniz için açıklamaların yanındaki şekillere bakınız.

### Dümenin montajı (4 ve 5 nolu şekillere bakınız)

- Yıldız şekilli civatayı (Şekil 4/Poz. 1) ve baskı plakasını (Şekil 4/Poz. 2) sökün
- Dümeni (Şekil 4/Poz. 3) bağlantı civatalarının üzerine yerleştirin. Borunun kavisli tarafının (Şekil 5/Poz. 1) dış tarafta olmasına dikkat edin.
- Sonra baskı plakasını takın ve yıldız şekilli civata ile sıkın. Dikkat! Her iki dümen tutuma elemanları aynı eğim açısı ile ayarlanacaktır.

### Alt Dümen Takımının Montajı (bkz. Şekil 6)

- Alt dümen takımı (Şekil 6/Poz. 1) dümen takımı tutma elemanının üzerine geçirilecektir. Bu işlemde kablo çekme yükü azaltılmasını (Şekil 6/Poz. 2) önceden boru üzerine takmayı unutmayın.
- Makine ile birlikte gönderilmiş olan civatalar (Şekil 6/Poz. 3) ile plastik burçlar (Şekil 6/Poz. 4) ve yıldız civata (Şekil 6/Poz. 5) ile boruları birbirine bağlayın.

### Üst Dümen Takımının Montajı (bkz. Şekil 7)

- Üst dümen takımını (Şekil 7), üst dümen takımı delikleri ile alt dümen takımı delikleri aynı hizada olacak şekilde pozisyonlayın.
- Makine ile birlikte gönderilmiş olan civatalar (Şekil 7/Poz. 1) plastik burçları (Şekil 7/Poz. 2) ve yıldız civatasını (Şekil 7/Poz. 3) kullanarak boruları birbirine bağlayın.
- Kablo tutma elemanı (Şekil 8) ile elektrik kablosunu dümenin borularına sabitleyin ve bağlama esnasında dışarı atma kapağının açılabilir ve kapatılabilir olmasına dikkat edin (Şekil 9/Poz. A).

- **Dikkat!**  
Dışarı atma kapağının kolay açılabilir ve kapatılabilir olmasına dikkat edin!

### Gövde yüksekliğinin ayarlanması (bkz. Şekil 17)

Çim havalandırıcısının her iki tarafında bulunan yıldız civatasını (Şekil 17/Poz. 1) birkaç tur açın. Sonra istenilen gövde yüksekliğini ayarlayın.

#### Dikkat!

Gövde yüksekliği çalışma esnasında işaretlemeler dahilinde (Şekil 17/Poz. V) ayarlanmış olacaktır. Ayarlama işlemi tamamlandıktan sonra yıldız civatalarını sıkın.

#### Dikkat!

Her iki tarafta aynı eğim açısı ayarlanacaktır.

### Çim Toplama Torbasının Montajı (bkz. Şekiller 10-13)

- Her iki çerçeve parçasını iç içe geçirin (Şekil 10)
- Tutma torbasını metal çerçeve üzerine çekin (Şekil 11)
- Lastik kanatlarını metal çerçeve üzerine geçirin (Şekil 12)
- Toplama torbasını havalandırıcısının üzerine asabilmek için dışarı atma kapağını (Şekil 13/Poz. 1) bir eliniz ile kaldırmaz ve diğer eliniz ile toplama torbasını sapından tutarak üst taraftan asmanız gerekmektedir (Şekil 13).

#### Dikkat!

Tutma torbasını yerine asmanız için motorun kapalı olması ve bıçak silindirin dönmemesi gerekir!

## 6. Havalandırma derinliğinin ayarlanması (siehe Şekil 14)

Havalandırma derinliği her iki ön tekerlekte bulunan ayarlama mekanizması ile ayarlanır. Ayarlamayı yapabilmek için ayarlama civatasını dışarı çekin, sonra 0 / I / II / III ayar pozisyonlarından birine ayarlayabilmek için sağa veya sola getirin.

#### Dikkat!

Daima iki tarafta da aynı havalandırma derinliği ayarlanacaktır!

- 0 = Sürüş/ veya transport ayarı
- I = Havalandırma derinliği 3 mm
- II = Havalandırma derinliği 7 mm
- III = Havalandırma derinliği 9 mm

**TR**

## 7. Doğru Çim Havalandırma Kuralları

Çim havalandırma işleminde işlenmemiş yer kalmaması için üst üste kesim yapılması tavsiye edilir.

Kesilen alanın temiz bir görünüm sergilemesi için çim havalandırıcısını mümkün olduğunca düz yönde hareket ettirin. Burada işleme hattı bir sonraki işleme hattı ile birkaç santimetre üst üste gelmelidir. Böylece işlenmemiş şeritlerin kalması önlenir.

İşlenen alan üzerinde çim artıkları kalmaya başladığında çim toplama torbası dolmuş demektir ve boşaltılması gerekir.

**Dikkat! Toplama torbasını sökmeyen önce motoru durdurun ve bıçak silindirin durmasını bekleyin!**

Çim toplama torbasını sökerken bir elinizle atık dışarı atma kapağını kaldırın ve diğer eliniz ile torbayı sapından tutarak çıkarın!

Çimlerin hangi sıklıkta havalandırılacağı çim büyüme hızına ve toprağın sertlik derecesine bağlıdır. Çim havalandırma makinesi gövdesinin alt tarafını temiz tutun ve çim artıklarını mutlaka temizleyin. Çim artıkları çalıştırma işlemini zorlaştırır ve havalandırma kalitesini etkiler. Eğimli arazilerde havalandırma işlemi yönü eğimin enine doğru olmalıdır. Bıçak silindiri üzerinde herhangi bir kontrol işlemi yapmadan önce motoru durdurun.

## 8. Doğru Çim Havalandırma Kuralları

Çim havalandırma işleminde işlenmemiş yer kalmaması için üst üste kesim yapılması tavsiye edilir.

Kesilen alanın temiz bir görünüm sergilemesi için çim havalandırıcısını mümkün olduğunca düz yönde hareket ettirin. Burada işleme hattı bir sonraki işleme hattı ile birkaç santimetre üst üste gelmelidir. Böylece işlenmemiş şeritlerin kalması önlenir.

İşlenen alan üzerinde çim artıkları kalmaya başladığında çim toplama torbası dolmuş demektir ve boşaltılması gerekir.

**Dikkat! Toplama torbasını sökmeyen önce motoru durdurun ve bıçak silindirin durmasını bekleyin!**

104

Çim toplama torbasını sökerken bir elinizle atık dışarı atma kapağını kaldırın ve diğer eliniz ile torbayı sapından tutarak çıkarın!

Çimlerin hangi sıklıkta havalandırılacağı çim büyüme hızına ve toprağın sertlik derecesine bağlıdır.

Çim havalandırma makinesi gövdesinin alt tarafını temiz tutun ve çim artıklarını mutlaka temizleyin. Çim artıkları çalıştırma işlemini zorlaştırır ve havalandırma kalitesini etkiler.

Eğimli arazilerde havalandırma işlemi yönü eğimin enine doğru olmalıdır.

Bıçak silindiri üzerinde herhangi bir kontrol işlemi yapmadan önce motoru durdurun.

### **Dikkat!**

Motor durdurulduktan sonra bıçağın birkaç saniye daha dönmeye devam edeceğine dikkat edin. Kesinlikle bıçağı elden durdurmayı denemeyin. Dönmekte olan bıçak herhangi bir cisime çarptığında çim havalandırıcısını durdurun ve bıçağın tamamen durmasını bekleyin. Bıçak tamamen durduktan sonra bıçak ve bıçak tutma elemanının durumunu kontrol edin. Bu elemanların hasar görmesi durumunda değiştirilecektir (bkz. Madde 10.). Kullanacağınız elektrik kablosunu prizden önüne halka şeklinde koyun. Çim havalandırma işlemi yaparken prizden uzaklaşarak hareket edin ve elektrik kablosunun, makine ile üzerinden geçmeyi engellemek için daima kesilmiş olan çimin üzerinde bulunmasına dikkat edin.

## 9. Bakım ve Saklama

Çim havalandırma makinesi üzerinde yapılacak bakım ve temizleme çalışmaları ile koruma donanımlarının sökülmesi, sadece motor dururken ve elektrik kablosunun fişi prizden çıkarılmış durumdayken yapılacaktır. Aşınmış veya hasarlı bıçak silindirini değiştirin.

Çim havalandırma makinesinin su altında, özellikle yüksek basınçlı temizleme aleti ile yıkanması yasaktır.

Çim havalandırma makinesi ile güvenli şekilde çalışabilmeniz için bağlantı elemanlarının (civata, somun, vs.) tümünün daima sıkı şekilde bağlı olmasını sağlayın.

Çim havalandırma makinesini kuru bir yerde saklayınız. Makinenin uzun ömürlü olması için tüm civatalar, tekerlek ve dingiller temizlenecek ve yağlanacaktır.



Çim havalandırma makinesinin düzenli olarak bakımdan geçirilmesi sadece kullanım ömrünü uzatmakla kalmayacak, aynı zamanda performans kaybını önleyecek çimlerin düzenli ve kolay şekilde havalandırılması sağlanacaktır. Çim havalandırma makinesini mümkün olduğunca fırça veya bez ile temizleyin. Oluşan kirlenmeyi temizlemek için solvent kullanmayın.

Sezon sonunda çim havalandırma makinesini genel bir kontrolden geçirin ve birikmiş olan tüm artıkları temizleyin. Sezon başlangıcından önce havalandırma makinesinin durumunu mutlaka kontrol edin. Onarım çalışmalarının yapılması gerektiğinde firmamızın yetkili Müşteri Hizmetlerine başvurun (ilgili adres Garanti Belgesinde bulunur).

Makinenin yerden tasarruf sağlanarak saklanabilmesi için dümenin P ve A pozisyonları (Şekil 17) bulunur.

Çim havalandırma makinesi P ve A pozisyonundayken bir köşeye koyulabilir (Şekil 18/19).

## 10. Bıçak Değiştirme

İş güvenliği sebeplerinden dolayı bıçağın yetkili uzman bir personel tarafından değiştirilmesini tavsiye ederiz (ilgili adres Garanti Belgesinde bulunur).

### Dikkat!

İş eldiveni takın!

Sadece orijinal bıçak kullanın, aksi takdirde bıçak fonksiyonu ve çalışma güvenliği garanti edilemez.

## 11. Yedek Parça Siparişi

Yedek parça siparişinde aşağıda açıklanan bilgiler verilecektir:

- Cihaz tipi
  - Cihazın parça numarası
  - Cihazın kod numarası
  - İstenilen yedek parçanın yedek parça numarası
- Güncel bilgiler ve fiyatlar internette [www.isc-gmbh.info](http://www.isc-gmbh.info) sayfasında açıklanmıştır

## 12. Teknik Özellikler

Şebeke gerilimi:	230V ~ 50Hz
Güç:	1400 W
Çalışma genişliği:	33 cm
Bıçak sayısı:	20 Adet
Derinlik ayarı:	- 3 / 3 / 7 / 9 mm
Ses basınç seviyesi $L_{pA}$ :	82 dB(A)
Ses güç seviyesi $L_{WA}$ :	99 dB(A)
Sapma	1,1 dB(A)
Gövde titreşimi $a_{hv}$	3,9 m/s <sup>2</sup>
Sapma K	1,5 m/s <sup>2</sup>

Toplam titreşim değerleri (üç yönün vektör toplamı) EN 60335 normuna göre ölçülmüştür.

### İkaz!

Açıklanan titreşim emisyon değeri standart test metoduna göre ölçülmüş olup bu değer, elektrikli aletin kullanım türü ve şekline bağlı olarak değişebilir ve istisnai durumlarda açıklanmış olan bu değer üzerinde olabilir.

Açıklanan titreşim emisyon değeri elektrikli aletin diğer elektrikli aletler ile kıyaslanmasında kullanılabilir.

Açıklanan titreşim emisyon değeri, aletin işletilmesinde etrafa verilecek rahatsızlığın ve etkinin tahmin edilmesinde de kullanılabilir.

### Makineden kaynaklanan gürültü ve titreşim oluşmasını asgariye indirin!

- Sadece hasarlı ve arızalı olmayan aletler kullanın.
- Aletlerin düzenli olarak bakımını yapın ve temizleyin.
- Çalışma tarzınızı alete göre ayarlayın.
- Aletlerinize aşırı yüklenmeyin.
- Gerekli olduğunda arızalı aletin kontrol edilmesini sağlayın.
- Aleti kullanmadığınızda kapatın.
- İş eldiveni takın.

**TR****13. Arıza Arama Planı**

Arıza	Olası Sebepleri	Giderilmesi
Motor çalışmıyor	a) Fişe cereyan gelmiyor b) Kablo arızalı c) Şalter arızalı d) Motor veya kondenzatördeki elektrik bağlantıları ayrıldı e) Havalandırma gövdesi tıkalı	a) Kablo ve sigortayı kontrol edin b) Kontrol edin c) Müşteri hizmetleri servisi tarafından d) Müşteri hizmetleri servisi tarafından e) Gerekliğinde havalandırma derinliğini azaltın Bıçağın serbest dönmesini sağlamak için gövdeyi temizleyin
Motorun çalışma kapasitesi zayıflıyor	a) Toprak çok sert b) Bıçak gövdesi tıkalı c) Bıçak aşırı derecede körelmiştir	a) Havalandırma derinliğini düzeltin b) Gövdeyi temizleyin c) Bıçağı değiştirin
Havalandırma işlemi düzensiz	a) Bıçak aşınmıştır b) Havalandırma derinliği yanlış	a) Bıçak silindirini değiştirin b) Havalandırma derinliği düzeltin
Motor çalışıyor, bıçak silindiri dönmüyor	a) Kayış koptu	a) Müşteri Hizmetleri tarafından giderilecek

**Dikkat!**

Motoru aşırı yüklemeye karşı korumak için motor termik şalter ile donatılmıştır. Bu şalter aşırı yüklenmede devre dışı kalır ve motorun kısa bir soğuma safhasından sonra tekrar devreye girer.

<b>Inhaltsfortegnelse</b>	<b>Side:</b>
1. Generelle sikkerhetsforskrifter	108
2. Oversikt over oppbygning og innhold i leveranse	109
3. Beskrivelse av merknad-logoen	109
4. Forskriftsmessig bruk	110
5. Montering av vertikalskjæreren	110
6. Innstilling av dybde for vertikalskjæring	111
7. Igangsetting	111
8. Instruksjoner om hvordan arbeidet utføres korrekt	112
9. Vedlikehold, stell og lagring	112
10. Utskiftning av knivvalsens	112
11. Bestilling av reservedeler	113
12. Tekniske data	113
13. Feilsøkingsskjema	114

# N

## Emballasje:

Maskinen er pakket inn i emballasje for å forhindre transportskader. Denne emballasjen er et råstoff og kan dermed brukes om igjen, eller den kan føres tilbake til råstoffkretsløpet.

## Når man bruker maskiner, må en del sikkerhetsregler overholdes for å forhindre personskader og materielle skader.

- Les nøye gjennom bruksanvisningen og følg instruksjonene. Ved hjelp av denne bruksanvisningen må du gjøre deg fortrolig med maskinen, den korrekte bruken av den og med sikkerhetsforskriftene.
- Ta godt vare på bruksanvisningen, slik at du til enhver tid har informasjonen til rådighet.
- Dersom du gir maskinen videre til en annen person, må du også sørge for å levere bruksanvisningen sammen med maskinen.

## Vi påtar oss intet ansvar for ulykker eller skader som måtte oppstå fordi denne bruksanvisningen ikke blir fulgt.

Denne maskinen er ikke beregnet på å brukes av personer (herunder barn) med innskrenkede fysiske, sensoriske eller mentale ferdigheter, eller som mangler erfaring og/eller kunnskaper, med mindre dette skjer under tilsyn av en person som er ansvarlig for deres sikkerhet, eller de instrueres av denne personen i bruken av maskinen. Barn bør holdes under tilsyn for å sikre at de ikke leker med maskinen.

## 1. Generelle sikkerhetsforskrifter

1. Tillat aldri barn eller voksne personer som ikke er fortrolige med denne bruksanvisningen, å benytte maskinen. Lokale forskrifter kan fastsette en minste aldersgrense for bruk av maskinen.
2. Nettkabelen skal koples fra før alle kontroll-, vedlikeholds- og reparasjonsarbeider.
3. I maskinens arbeidsområde er brukeren ansvarlig overfor tredjemann med henblikk på skader som måtte oppstå som følge av bruken av maskinen.
4. Arbeid kun under gode lysforhold, eller sørg for tilstrekkelig god kunstig belysning.
5. Kontroller alltid maskinen med henblikk på tegn til eventuelle skader.
6. Forviss deg om at alle sikkerhetsinnretninger er montert og fungerer forskriftsmessig.
7. Du må aldri bruke maskinen når du er trett.
8. Før bruk skal det alltid utføres en visuell kontroll for å sjekke at valsen ikke er nedslitt eller har skader.
9. Instruksjonene må følges under montering og demontering av valsen.
10. Kontroller terrenget som maskinen skal brukes i, og fjern alle gjenstander som kan bli grepet av kniven og slynget ut i luften. Før bruk bør uvedkommende gjenstander fjernes fra plenen. Pass på om det finnes uvedkommende gjenstander under bruk. Vær oppmerksom på skjøteledningene som du behøver når du bruker maskinen. Hold nettkablene på avstand fra valsen.
11. Du må alltid bruke faste, sklisiske sko og lange bukser når du arbeider med maskinen. Arbeid aldri barføtt eller med lette sandaler.
12. Maskinen må alltid brukes med lukket utkastdeksel eller med oppsamlingssekk.
13. Du må aldri bruke maskinen dersom sikkerhetsinnretninger har skader eller er demontert, f.eks. uten prellplater og/eller oppsamlingssekk.
14. Du må ikke løfte opp maskinen når du starter motoren.
15. Før aldri hender eller føtter inntil eller under deler som roterer. Opphold deg alltid på avstand fra utkaståpningen.
16. Dersom du arbeider i heng, må plenen bearbeides på tvers av hengen.
17. Ikke bruk maskinen i bakker med en stigning på mer enn 15 %.
18. Før du løfter opp maskinen for å transportere den, må motoren slås av og nettkabelen koples fra. Vent til valsen har stanset helt.
19. Kontroller at det ikke oppholder seg personer, særlig barn, og dyr i umiddelbar nærhet av maskinen under bruk. Sørg for at det holdes en sikkerhetsavstand på 10 meter.
20. Oppbevar maskinen på et tørt sted som er utilgjengelig for barn.
21. Reparasjoner på maskinens elektriske deler skal bare utføres av en autorisert elektriker.
22. Nettkablene som benyttes, må ikke være lettere enn lette gummislangeledninger H05RN-F i samsvar med DIN 57 282/VDE 0282, og de må ha et tverrsnitt på minst 1,5 mm<sup>2</sup>. Koplingen må være beskyttet mot vannsprut. Nettkabelen må føres gjennom kabellåsen og plugges inn i bryter-/stikkontaktkombinasjonen. Kontroller kablene med henblikk på skader og aldri bruk. Du må aldri bruke maskinen dersom kablene er slitte eller har skader. Dersom

- kabelen blir skadet under arbeidet, må du omgående trekke ut nettpluggen. Først deretter kan du kontrollere skaden. Du må ikke berøre nettkabelen før du har trukket ut nettpluggen.
23. Maskinen må ikke vippes opp når motoren skal startes, med mindre det er nødvendig å løfte litt på maskinen under denne prosessen. I et slikt tilfelle må du ikke vippe den mer enn absolutt nødvendig. Vipp den alltid opp på den siden som vender bort fra brukeren.
  24. Sørg for at alle mutre, bolter og skruer er trukket forsvarlig fast, og at maskinen er i en sikker arbeidstilstand.
  25. Dersom maskinen støter mot en uvedkommende gjenstand, må du kontrollere om det finnes skader på maskinen og utføre de nødvendige reparasjoner før du på nytt starter maskinen og fortsetter arbeidet med den.
  26. Maskinen må ikke utsettes for regn. Plenen må ikke være våt eller svært fuktig.
  27. Sørg alltid for at du står stødig under arbeidet.
  28. Før maskinen bare i skritt-tempo.
  29. Vær spesielt forsiktig når du skifter kjøreretning i skråninger.
  30. Vær spesielt forsiktig når du snur med maskinen, eller når du trekker den mot deg.
  31. Stans maskinen når den må løftes opp for å transporteres over andre flater enn gress, og når den må flyttes bort fra det arealet som skal bearbeides.
  32. Vær forsiktig når du starter eller betjener startbryteren. Følg produsentens instruksjoner. Sørg for å holde føttene på tilstrekkelig avstand fra valsen.
  33. Du må aldri løfte eller bære maskinen mens motoren er i gang.
  34. Før man forlater maskinen, skal motoren stanses, og dessuten skal nettpluggen trekkes ut.
  35. La motoren bli kald før du setter maskinen inn i et lukket rom til oppbevaring.
  36. Slå alltid av maskinen og trekk nettpluggen ut av stikkkontakten før du utfører innstillinger eller rengjøring på maskinen, eller før du kontrollerer om nettkabelen er sammenvast eller skadet.
  37. Stikkontakter på koplelementer må være laget av gummi, myk PVC eller andre termoplastiske materialer med samme styrke, eller være overtrukket med slikt materiale.
  38. Sørg for å unngå å gå i baner som vil kunne hindre en fri bevegelse av skjøteledningen.
  39. Stans motoren og trekk ut nettpluggen:
    - før du løsner blokkeringer eller fjerner tilstoppinger.

- før du rengjør maskinen, kontrollerer den eller utfører arbeidet på maskinen.
  - når du har kjørt mot en hindring.
40. Dersom maskinen begynner å vibrere uvanlig sterkt, kreves det en øyeblikkelig kontroll.
  41. For å unngå brannfare, må du holde motoren fri for gress, løv og mose.
  42. Av hensyn til sikkerheten må du også skifte ut nedslitte eller skadde deler.
  43. Hvis nettkabelen til denne maskinen blir skadet, må den skiftes ut av produsenten, av produsentens kundeservice eller tilsvarende kvalifisert person, slik at risikoer unngås.
  44. Det er ikke tillatt å demontere eller forbikople sikkerhetsinnretninger.
  45. Kontroller oppsamlingssekken regelmessig for slitasje eller skader på deler.
  46. Bruk hørselvern og vernebriller når du arbeider med maskinen.

## 2. Oversikt over oppbygning og innhold i leveranse (se figur 1+2)

1. PÅ/AV-bryter
2. Startspørre
3. Netttilkopling
4. Kabellås
5. Øvre styrehåndtak
6. Nedre styrehåndtak
7. Styrehåndtakholder
8. Dybdejustering
9. Oppsamlingskurv
10. Utkastdeksel
11. Stativdeler for oppsamlingskurv
12. Klemmer til feste av kabel
13. Festeskruer for styrehåndtak

## 3. Beskrivelse av merknad-logoen (se fig. 3)

### A = OBS!

Les bruksanvisningen før du tar maskinen i bruk for første gang.

### B = Hold andre (personer og dyr) borte fra faresonen.

C = Skarpe arbeidsverktøy – pass på at du ikke skjærer deg og kapper av fingre eller tær. Slå av maskinen og trekk ut nettpluggen før du utfører vedlikeholdsarbeid og rengjøring, eller hvis kabelen er vaset sammen eller skadet. Hold nettkabelen borte fra knivvalsen.

D = Bruk hørselsvern og øyebeskyttelse.  
E = Hold nettkabelen borte fra valsen.

#### 4. Forskriftsmessig bruk

Vær oppmerksom på at våre maskiner ikke er konstruert for bruk innen næringsliv, håndverk eller industriell bruk. Slik bruk er ikke forskriftsmessig. Vi gir ingen garanti dersom maskinen brukes i næringslivet, håndverks- eller industribedrifter, eller blir brukt til arbeider som kan likestilles med en slik bruk.

##### Tilkopling til strøm

Maskinen kan koples til enhver stikkontakt i lysnettet (med 230 Volt vekselstrøm). Men det er kun tillatt å bruke en jordet stikkontakt. Denne skal sikres med en 16 A vernebryter i ledningen. Dessuten må det forkoples en jordfeilbryter (RCD) med maks. 30 mA!

##### Nettkabel

Bruk kun nettkabler som ikke er skadet. Nettkabelen må være innenfor en viss lengde (maks. 50 m), da elektromotorens effekt i motsatt fall reduseres.

Nettkabelen må ha et tverrsnitt på  $3 \times 1,5\text{mm}^2$ . På nettkabler for maskiner oppstår det spesielt ofte skader på isolasjonen.

Årsakene til dette er blant annet:

- det oppstår sprekker i isolasjonen på grunn av aldring
  - det oppstår knekk på kabelen på grunn av at den ikke festes eller legges forskriftsmessig
- Slike nettkabler med skader blir ofte brukt, selv om de er livsfarlige på grunn av skadene på isolasjonen. Kabel, plugg og stikkontakter i koplinger må oppfylle de krav som er listet opp nedenfor. Nettkabler for maskiner må ha gummiisolasjon.

Nettkablene må minst være av typen H05RN-F og ha tre ledere. Nettkabler skal ha typebetegnelsen trykt på seg. Dette er forskrift. Kjøp bare nettkabler med forskriftsmessig merking! Plugg og stikkontakter på nettkabler må være laget av gummi og være vernet mot vannsprut. Nettkablene kan ikke ha ubegrenset lengde. Lange nettkabler krever større tverrsnitt på lederne. Nettkabler og skjøteledninger må kontrolleres med jevne mellomrom med henblikk på skader. Pass på at kablene er uten strøm når du utfører kontrollen. Vikle nettkabelen helt av. Kontroller også at det ikke finnes knekk på gjennomføringene for nettkabelen på plugg og stikkontakter i koplinger.

Maskinen er egnet for privat bruk i forbindelse med villa og hage.

Som maskin for privat bruk i forbindelse med villa og hage defineres maskiner som som regel ikke brukes i mer enn 10 timer i året, og som i hovedsak brukes til stell av arealer med gress eller plen, med andre ord ikke maskiner som brukes i offentlige anlegg, parker, på idrettsplasser eller i landbruk og skogbruk.

En forskriftsmessig bruk av maskinen forutsetter at den bruksanvisningen som produsenten har lagt ved, blir fulgt. Bruksanvisningen inneholder også betingelsene for bruk, vedlikehold og reparasjoner.

**OBS!** På grunn av risikoen for personskader hos brukeren er det ikke tillatt å bruke maskinen som kompostkvern for å hakke opp avfall etter beskjæring av trær eller klipping av hekk. Videre er det ikke tillatt å bruke maskinen som jordfreser eller til å planere ut forhøyninger i bakken, f.eks. moldvarphauger.

Av hensyn til sikkerheten er det ikke tillatt å bruke maskinen som drivaggregat for andre arbeidsverktøy og verktøysett av noen som helst sort.

#### 5. Montering av vertikalskjæreren

Vertikalskjæreren er demontert når den leveres fra fabrikk.

Det komplette styrehåndtaket og oppsamlingskurven må monteres før vertikalskjæreren tas i bruk. Følg bruksanvisningen skritt for skritt og ta også bildene til hjelp for å orientere deg, slik at montering blir lettere for deg.

##### Montering av styrehåndtakholderen (se figur 4 og 5)

- Demonter stjerneskruen (fig. 4/pos. 1) og trykkplaten (fig. 4/pos. 2)
- Skyv styrehåndtakholderen (fig. 4/pos. 3) inn på monteringskruen. Pass på at hvelvingen på røret (fig. 5/pos. 1) er på utsiden.
- Monter nå trykkplaten igjen og skru den forsvarlig fast med stjerneskruen. OBS! Samme hellingsvinkel må stilles inn på begge styrehåndtakholderne.

**Montering av det nederste styrehåndtaket (se figur 6)**

- Det nederste styrehåndtaket (fig. 6/pos. 1) må skyves over styrehåndtakholderne. I denne forbindelse må du ikke glemme å skyve kabellåsen (fig. 6/pos. 2) inn på røret først.
- Skru rørene fast til hverandre med de vedlagte skruene (fig. 6/pos. 3), plastmuffene (fig. 6/pos. 4) og stjerneskruen (fig. 6/pos. 5).

**Montering av det øverste styrehåndtaket (se figur 7)**

- Plasser det øverste styrehåndtaket (figur 7) slik at hullene i det øverste styrehåndtaket stemmer overens med hullene i det nederste styrehåndtaket.
- Skru rørene fast til hverandre med de vedlagte skruene (fig. 7/pos. 1), plastmuffene (fig. 7/pos. 2) og stjerneskruen (fig. 7/pos. 3).
- Fest nettkabelen til styrehåndtakenes rør med kabelholderne (figur 8), slik at utkastdekslet uten problemer kan åpnes og lukkes (figur 9/pos. A).
- **OBS!**  
Vennligst pass på at det er lett å åpne og lukke utkastdekslet!

**Innstilling av høyden på håndtaket (se figur 17)**

- Løsne stjerneskruen (figur 17/pos. 1) noen omdreininger på begge sider av vertikalskjæreren. Still inn ønsket høyde på håndtaket.
- **OBS!**  
Under arbeidet er det tillatt å stille inn høyden på håndtaket innenfor markeringen (figur 17/pos. V).
- Trekk stjerneskrueene forsvarlig fast igjen.
- **OBS!**  
Samme hellingvinkel må stilles inn på begge sider.

**Montering av oppsamlingskurven (se figur 10-13)**

- Skyv de to stativdelene inn i hverandre (fig. 10).
- Trekk oppsamlingskurven over metallstativet (fig. 11).
- Skyv gummilaskene over metallstativet (fig. 12).
- Når du skal henge oppsamlingskurven på vertikalskjæreren, må du løfte opp utkastdekslet (fig. 13/pos. 1) med den ene hånden, samtidig som du holder oppsamlingskurvens håndtak med den andre hånden og henger den inn på maskinen fra oversiden (figur 13).

**OBS!**

Når oppsamlingskurven skal henges på plass, må motoren være slått av, og knivvalsen må ikke rotere!

**6. Innstilling av arbeidsdybden (se figur 14)**

Vertikalskjærerenes dybde stilles inn på begge forhjulene med justeringsmekanismen. Trekk i denne forbindelse ut reguleringskrue og vri den mot venstre eller høyre til en av stillingene = 0 / I / II / III.

**OBS!**

Det må alltid stilles inn samme arbeidsdybde på begge sider!

0 = kjøre- eller transportstilling

I = arbeidsdybde 3 mm

II = arbeidsdybde 7 mm

III = arbeidsdybde 9 mm

**7. Igangsetting**

Kople maskinens nettkabel til pluggen (figur 15 / pos.1) og lås nettkabelen med kabellåsen (figur 15/pos. 2).

**OBS!** For å forhindre at maskinen skal starte utilsiktet, er styrehåndtaket (figur 16/pos. 1) utstyrt med en startsperr (figur 16 / pos. 2). Denne må trykkes inn før betjeningsspaken (figur 16 / pos. 3) kan presses inn. Når betjeningsspaken slippes løs, slås maskinen av. Gå noen ganger gjennom denne prosedyren for å være sikker på at maskinen fungerer korrekt. Før du utfører reparasjoner eller vedlikeholdsarbeider på maskinen, må du forvise deg om at valsen ikke roterer, og at maskinen er koplet fra nettet.

**OBS!**

Du må aldri åpne utkastdekslet mens motoren fortsatt er i gang. Den roterende valsen kan føre til personskader.

Du må alltid feste utkastdekslet omhyggelig. Det settes tilbake i "stengt" stilling av trekkfjæren! Den sikkerhetsavstand mellom maskinhuset og brukeren som er gitt ved styrehåndtaket, skal alltid holdes. Man må være spesielt forsiktig når man arbeider og skifter kjøreretning i skråninger og heng. Pass på å stå stødig, bruk sko med sklisikre såler med godt grep og lange bukser. Arbeid alltid på tvers av hengt.

**N**

Av hensyn til sikkerheten må du ikke vertikalskjære med maskinen i heng med en helling på over 15 %.

Vær spesielt forsiktig når du beveger deg bakover og når du drar maskinen etter deg. Fare for å snuble!

## 8. Instruksjoner om hvordan arbeidet utføres korrekt

Det anbefales å arbeide overlappende når maskinen brukes.

For at plenen skal se pen ut etter arbeidet, må du gå med maskinen i så rette baner som mulig. Disse banene bør alltid overlappe hverandre med noen centimetre, slik at det ikke oppstår ubearbeidede striper mellom dem.

Så snart det blir liggende igjen rester av gress under arbeidet, må oppsamlingssekken tømmes.

**OBS! Slå av motoren og vent til valsen har stanset helt, før du tar av oppsamlingssekken.**

Når du skal hekte løs oppsamlingssekken, må du løfte opp utkastdekslet med den ene hånden og ta ut oppsamlingssekken med den andre hånden!

Hvor ofte plenen skal bearbeides, avhenger prinsipielt av plenens gressvekst og jordsmonnets hardhet.

Hold undersiden av maskinen ren. Det er tvingende nødvendig å fjerne avleirede jord- og gressrester. Avleiringer gjør det vanskelig å starte og reduserer kvaliteten.

I heng må du gå i baner på tvers av hengen.

Slå av motoren før du utfører noen form for kontroll på valsen.

**OBS!**

Valsen fortsetter å rotere i noen sekunder etter at motoren er slått av. Du må aldri prøve å stoppe valsen. Dersom den roterende valsen slår mot en gjenstand, må du slå av maskinen og vente til valsen har stanset helt. Kontroller deretter valsens tilstand. Den må skiftes ut dersom den er skadet (se 10.). Legg den nettkabel som skal benyttes, i form av en sløyfe på bakken foran den stikkontakten som skal benyttes. Arbeid i retning bort fra stikkontakten eller kabelen, og pass på at nettkabelen alltid ligger på den delen av plenen som allerede er bearbeidet, slik at den ikke blir overkjørt av maskinen.

## 9. Vedlikehold, stell og lagring

Det er kun tillatt å utføre vedlikeholds- og rengjøringsarbeider på maskinen, samt å demontere sikkerhetsinnretninger, når motoren er stanset og nettkabelen er trukket ut av stikkontakten. En nedslitt eller skadet valse bør skiftes ut.

Det er ikke tillatt å rengjøre maskinen med rennende vann, spesielt ikke vann under høytrykk.

Sørg for at alle festelementer (skruer, mutre, osv.) alltid er trukket forsvarlig til, slik at du kan arbeide trygt med maskinen.

Oppbevar maskinen i et tørt rom. For at maskinen skal få en lang levetid, bør alle skrudeler, samt hjul og akslinger, rengjøres og deretter smøres med olje. Et regelmessig stell av maskinen sikrer ikke bare at den holder i lang tid og beholder sin yteevne, men bidrar også til en omhyggelig og enkel bearbeiding av plenen din. Rengjør helst maskinen med børster eller filler. Ikke bruk løsningsmidler for å fjerne smussen.

Mot slutten av sesongen må du utføre en generell kontroll av maskinen og fjerne alle rester som har samlet seg opp.

Det er tvingende nødvendig å kontrollere maskinens tilstand før hver ny sesongstart. Dersom det kreves reparasjon, må du henvende deg til vår kundeservice (se adressen på garantidokumentet).

Styrehåndtaket har en P- og en A-stilling for plassparende oppbevaring (fig. 17).

I P- og A-stilling kan vertikalskjæreren skyves inn i et hjørne, og dermed sparer man plass (fig. 18 og 19).

## 10. Utskiftning av knivvalsen

Av hensyn til sikkerheten anbefaler vi å få skiftet ut knivvalsen hos en autorisert fagmann (se adressen på garantibeviset).

**OBS!**

Bruk arbeidshansker!

Bruk kun original-knivvalser, da i motsatt fall funksjoner og sikkerhet under visse omstendigheter ikke vil være gitt.



## 11. Bestilling av reservedeler

Når man bestiller reservedeler, bør følgende opplysninger angis:

- Maskintype
- Maskinens art.-nr.
- Maskinens i.-nr.
- Reservedelsnummeret til den reservedel som behøves

Du finner aktuelle priser og informasjon under [www.isc-gmbh.info](http://www.isc-gmbh.info)

## 12. Tekniske data

Nettspenning:	230V ~ 50Hz
Opptatt effekt:	1400 W
Arbeidsbredde:	33 cm
Antall klør:	20
Dybdejustering:	-3 / 3 / 7 / 9 mm
Lydtrykknivå $L_{pA}$ :	82 dB(A)
Lydeffektnivå $L_{WA}$ :	99 dB(A)
Usikkerhet K	1,1 dB(A)
Vibrasjoner hånd/arm $a_{hv}$	3,9 m/s <sup>2</sup>
Usikkerhet K	1,5 m/s <sup>2</sup>

Samlede verdier for vibrasjon (vektorsum for tre retninger) målt i samsvar med EN 60335.

### Advarsel!

Den angitte emisjonsverdien for vibrasjoner er målt i samsvar med en standardisert kontrollprosedyre og kan endre seg, avhengig av hvordan og til hva elektroverktøyet brukes, og i unntakstilfeller kan emisjonen ligge over angitt verdi.

Den angitte emisjonsverdien for vibrasjoner kan brukes for å sammenligne et elektroverktøy med et annet.

Den angitte emisjonsverdien for vibrasjoner kan også brukes til en innledende vurdering av belastningen.

### Begrens støyutviklingen og vibrasjonene til et minimum!

- Bruk bare forskriftsmessige maskiner uten skader.
- Vedlikehold og rengjør maskinen med jevne mellomrom.
- Tilpass din arbeidsmåte maskinen.
- Ikke overbelast maskinen.
- Sørg ved behov for å få maskinen undersøkt.
- Slå av maskinen når den ikke er i bruk.
- Bruk hansker.

**13. Feilsøkings skjema**

Feil	Mulige årsaker	Utbedring
Motoren starter ikke	a) Ingen strøm i pluggen b) Kabel defekt c) Bryter-/pluggkombinasjon defekt d) Tilkoplinger på motor eller kondensator har løsnet e) Maskinhuset tilstoppet	a) Kontroller kabel og sikring b) Kontroller c) Utføres av kundeserviceverksted d) Utføres av kundeserviceverksted e) Endre eventuelt arbeidsdybden, rengjør maskinhuset slik at valsen kan rotere fritt
Motorytelsen avtar	a) Jordsmonnet er for hardt b) Maskinhuset er tilstoppet c) Valsen er sterkt nedslitt	a) Juster arbeidsdybden b) Rengjør huset c) Skift ut valsen
Uren vertikalskjæring	a) Valsen er nedslitt b) Feil arbeidsdybde	a) Skift ut valsen b) Juster arbeidsdybden
Motoren går, valsen roterer ikke	a) Tannremmen er slitt av	a) Utføres av kundeserviceverksted

**Viktig merknad!**

Motoren er utstyrt med termobryter som beskyttelse. Denne koples ut ved overbelastning, og etter en kort avkjølingspause koples den automatisk inn igjen!

**Efnisyfirlit**

**síða:**

1. Almenn öryggisatriði	116
2. Uppbyggingaryfirlit og innihald	117
3. Skýringar merkinga	117
4. Tilætluð notkun	118
5. Samsetning tækis	118
6. Stilling tækis	119
7. Tæki tekið til notkunar	119
8. Leiðbeiningar um rétta notkun	120
9. Umhirða, umgangur og geymsla	120
10. Skipt um hnífavals	120
11. Pöntun varahluta	121
12. Tæknilegar upplýsingar	121
13. Bilanaleit	122

**Umbúðir:**

Þetta tæki er afhent í umbúðum sem hlífa tækinu fyrir skemmdum við flutninga. Þessar pakkningar endurnýtanlegar eða hægt er að endurvinnna þær.

**Við notkun þessa tækis verður að fara eftir ýmsum öryggisatriðum til þess að koma í veg fyrir slys og skaða:**

- Lesið vinsamlegast notandaleiðbeiningarnar vel og farið eftir þeim leiðbeiningum og tilmælum sem þar eru nefnd. Lærið þannig að umgangast tækið vel, rétt og örugglega og farið eftir þeim öryggisleiðbeiningum sem fylgja með tækinu.
- Geymið þessar leiðbeiningar vel þannig að ávallt sé hægt að grípa til þerra síðar.
- Látið þessar notandaleiðbeiningar ávallt fylgja með tækinu ef að það er lánað, gefið eða selt öðrum aðila.

**Við tökum enga ábyrgð á slysum eða skaða sem að hlotist getur af notkun sem ekki er nefnd í þessum leiðbeiningum.**

Þetta tæki á ekki að vera notað af fólki (þar með talin börn) með sálræna-, skínræna- eða vitræna örðuleika, né af fólki sem ekki hefur nægilega reynslu eða þekkingu til notkunar þess, undantekning gæti verið ef að þetta fólk er undir eftirliti aðila sem er ábyrgur fyrir öryggi notanda eða að sá aðili kenni notanda að nota tækið rétt. Börn ættu ávallt að vera undir eftirliti til þess að koma í veg fyrir að þau leiki sér með tækið.

**1. Almenn öryggisatriði**

1. Leyfið aldrei börnum eða fólki að nota tækið sem að ekki hefur kynnt sér notandaleiðbeiningar tækisins. Lög eða reglur hvers lands geta sett takmörk um lágmarksaldur notanda.
2. Takið tækið ávallt úr sambandi við straum á meðan að tækið er yfirfarið, stillt, hirt er um tækið og á meðan að það er gert tilbúið til notkunar.
3. Notandi tækisins er ábyrgur fyrir skaða eða slysum sem að tækið kann að valda á orðum.
4. Notið tækið einungis þar sem að nægjanleg birta er til staðar eða lýsið upp vinnusvæði.
5. Athugið ávallt fyrir notkun hvort að tækið sá skaddað.
6. Gangið úr skugga um að allur öryggisbúnaður sé ásettur og að hann virki rétt og örugglega.
7. Notandi tækisins má ekki vera þreytt/þreyttur við notkun tækisins.
8. Athugið ávallt fyrir notkun hvort að hnífavals tækisins sé í lagi og hvort að hann er uppslitinn eða skemmdur.
9. Ef að skipt er um hnífavals verður ávallt að fara eftir viðeigandi leiðbeiningum.
10. Farið vel yfir svæðið sem að nota á tæið á og gangið úr skugga um að svæðið sé laust við hluti sem að kastast gætu úr tækinu. Fjarlægja verður lausa hluti af fletinum sem að nota tækið verður notað á áður en að tækið er tekið til notkunar. Fylgjast verður með lausum hlutum á meðan að tækið er í notkun. Fylgist vel með framlengingarleiðslum sem að notaðar eru. Haldið rafmagnsleiðslum fjarri tækis.
11. Notandi tækisins ætti að klæðast traustum og góðum vinnuskóm og síðum buxum. Klæðist ekki sandölum og notið tækið ekki berfætt.
12. Notið tækið einungis með lokaða útkasthlíf og/eða með safnpoka.
13. Notið ekki tækið án öryggisbúnaðar þess eða ef að hann er skemmdur, til dæmis án hlífar og/eða safnpoka.
14. Ekki má lyfta upp tækinu á meðan að mótör þess er gangsettur.
15. Farið ekki með hendur eða fætur í hluta tækisins sem snúast. Haldið líkama ávallt fjarri útkastsopum tækisins.
16. Ef að tækið er notað í halla verður hallinn að vera þvert á tækið.
17. Notið ekki tækið þar sem að halli er yfir 15 %.
18. Taka verður tækið úr sambandi við rafmang, slökkt verður að vera á mótör þess og tækið verður að vera orðið kyrrstætt áður en að því er lyft til þess að flytja það til.
19. Vinsamlegast athugið að fólk, sérstaklega börn og dýr séu ekki nálægt tækinu á meðan að það er í notkun. Gangið úr skugga um að 10m öryggismillibil sé haldið.
20. Geymið tækið á þurrum stað þar sem að börn ná ekki til.
21. Viðgerðir á tækinu sem að viðkoma rafmagni verða að vera framkvæmdar af fagaðila.
22. Þar framlengingarsnúrur sem notaðar eru mega ekki vera léttari en léttar gúmmíframlengingarsnúrur H05RN-F eftir staðlinum DIN 57 282/VDE 0282 og verða að hafa þverflatarmál sem er að minnstakosti 1,5 mm<sup>2</sup>. Klær og innstungu verða að vera rakaheldar. Framlengingarsnúran sem notuð er verður að vera þrædd í gegnum þar til gerða festingu á tækinu og tengt rétt. Yfirfarið rafmagnsleiðslur fyrir notkun tækisins og athugið

- hvort að þær séu skemmdar eða gamlar. Notið ekki tækið með uppnotuðum eða skemmdum framlengingarleiðslum. Ef að rafmagnsleiðsla skemmdir verður að stöðva tækið samstundis og taka það úr sambandi við straum áður en að skemmdin er skoðuð. Einungis má snerta framlengingarleiðsluna eftir að búið er að taka hana úr sambandi við straum.
23. Tækið má ekki halla á meðan að það er gangsett, ekki nema nauðsinlegt sé að lyfta því á meðan að það er gangsett. Í því tilviki má einungis lyfta tækinu eins mikið og nauðsinlegt er og lyfta verður tækinu upp á þeirri hlið sem snýr frá notanda.
  24. Gangið úr skugga um að rær, boltar og skráfur séu vel hertar og að tækið sé í öruggu ásigkomulagi.
  25. Ef að utanaðkomandi hlutur hefur komist í tækið verður að yfirfara skemmdir og gerið við þær áður en að tækið er aftur tekið til notkunar.
  26. Tækið má ekki vera úti írigningu. Bletturinn má ekki vera blautur eða mjög rakur.
  27. Athugið að líkamsstaða sé ávallt traust við vinnu.
  28. Stýrið tækinu á eðlilegum gönguhraða.
  29. Farið sérstaklega varlega á meðan að snúið er við í halla.
  30. Farið sérstaklega varlega á meðan að snúið er við eða á meðan að tækið er toga í átt að notanda.
  31. Stöðvið tækið áður en að tækið er keyrt yfir annað undirlag en gras og á meðan það er flutt að og frá fleti.
  32. Gangsetjið tækið ávallt með gát og eins og lýst er í notandaleiðbeiningunum. Athugið að fætur séu ekki of nálægt völsu tækis.
  33. Lyftið ekki né berið tækið á meðan að mótór þess er í gangi.
  34. Slökkvið á tækinu eftir notkun og takið það úr sambandi við straum.
  35. Látið mótór tækisins kólna áður en að það er sett í lokað rými.
  36. Slökkvið á tækinu og takið það úr sambandi við straum áður en að það er þrifið, það yfirfarið og á meðan að athugað er hvort að rafmagnsleiðsla þess sé í flækt.
  37. Innstungur og klær tækis verða að vera úr eða huldar gúmmí, mjúku PVC eða úr öðrum hitaþolnu efni af sama harðleika.
  38. Stýrið ekki tækinu þannig að rafmagnsleiðsla þess geti ekki hreyft sig frjálst.
  39. Slökkvið á tækinu og takið það úr sambandi við straum:
    - áður en að stíflur eru losaðar.
    - áður en að tækið er þrifið, yfirfarið eða unnið er

- að tækinu.
- eftir að aðkastahlutur hefur komist í það
40. Ef að tækið byrjar að gefa frá sér óeðlileg hljóð eða það byrjar að titra verður að fara vel yfir það.
  41. Haldið mótór tækisins lausum við grasi laufi og mosa til að koma í veg fyrir bruna.
  42. Skiptið um uppnotaða og skemmda hluti af öryggisástæðum.
  43. Ef að rafmagnsleiðsla tækisins skaddast verður að skipta um hana af framleiðanda, þjónustuaðila eða af viðurkenndu fagfólki til að minnka hættu.
  44. Ekki má fjarlægja öryggisútbúnað tækisins né gera hann óvirkan.
  45. Athugið reglulega hvort að útkastsútbúnaður tækis sé óskemmdur og ekki uppnotaður.
  46. Notið heyrnahlífar og öryggisgleraugu við notkun tækisins.

## 2. Uppbyggingaryfirlit og innihald (sjá myndir 1+2)

1. Höfuðrofi
2. Höfuðrofalæsing
3. Rafmagnskló
4. Rafmagnsleiðsluhaldari
5. Efra beisli
6. Neðra beisli
7. Beislshaldari
8. Hæðarstilling
9. Safnpoki
10. Útkastslúga
11. Grindarhluti safnpoka
12. Rafmagnsleiðslufestingar
13. Festiskrúfur fyrir beisli

## 3. Skýringar merkinga (sjá mynd 3)

- A = **Varúð!**  
Lesið notandaleiðbeiningar fyrir notkun.
- B = Haldið utanaðkomandi (fólki og dýrum) fjarri.
- C = Beitt verkfæri – Skerið ykkur ekki í hendur né fætur. Slökkvið á tækinu og takið það úr sambandi við straum áður en að unnið er að tækinu, það þrifið og á meðan að rafmagnsleiðsla þess er handfjötluð. Haldið rafmagnsleiðslu tækis fjarri hnífum þess.
- D = Notið heyrnahlífar og öryggisgleraugu.
- E = Haldið rafmagnsleiðslu fjarri valsa.

#### 4. Tilætluð notkun

Vinsamlegast athugið að tækin okkar eru ekki framleidd til atvinnu né iðnaðarnota. Við tökum enga ábyrgð á tækinu, sé það notað í iðnaði, í atvinnuskini eða í tilgangi sem á einhvern hátt jafnast á við slíka notkun.

##### Rafmagnstenging

Tækið má vera tengt við allar venjulegar innstungur (með 230 volta riðstraumi). Eingöngu eru hlífðartengingar með 16A öryggi. Auk þess verður rafrásin að vera búin leka-rofa (RCD) með hámark 30mA!

##### Tæki tengt við rafmagn

Notið eingöngu óskaddaðar rafmagnsleiðslur. Rafmagnsleiðslan má ekki vera of löng (hámark 50m) því annars minnkar afl mótorsins. Rafmagnsleiðslan verður að hafa að minnstakosti þvermálið 3 x 1,5mm<sup>2</sup>. Á framlengingarleiðslum verða oft skemmdir.

Orsakir þess eru meðal annars:

- Rifur vegna þess að leiðslan er orðin gömul
- Brot ef ekki er farið rétt með leiðsluna og hún ekki þrædd og fest rétt við tækið

Þessháttar leiðslur eru stundum notaðar þrátt fyrir það að þær séu lífshættulegar vegna einangrunarskaða. Leiðsla, kló og innstunga verða að uppfylla eftirtalin skilyrði. Rafmagnsleiðslan verður að vera einangruð með gúmmíi.

Rafmagnsleiðslan verður að vara að minnstakosti af gerðinni H05RN-F og með þrjá leiðara. Rafmagnsleiðslan verður að hafa stimpil sem segir til um gerð hennar. Kaupið einungis rafmagnsleiðslur með merkingum! Innstunga og kló verða að vera einangraðar með gúmmíeinangrun og rakaheld. Rafmagnsleiðslan má ekki vera of löng. Langar rafmagnsleiðslur kalla á hærra þvermál leiðara. Yfirfara verður rafmagnsleiðsluna og athuga hvort hún sé skemmd eða uppnotuð. Athugið að rafmagnsleiðslan sé ávallt án straum á meðan að hún er yfirfarin. Rúllið rafmagnsleiðslunni ávallt upp. Athugið einnig tengingar við báða enda rafmagnsleiðslunnar og hvort að brot sé á þeim.

Þetta tækið er ætlað í heimilisgörðum og frístudagörðum.

Tæki til notkunar í heimilisgörðum og frístudagörðum eru tæki sem eru ekki notuð meira

en 10 klukkustundir á ári og eru ætluð til notkunar við umhirðu á grasi og grasflötum og ekki í opinberum gördum, íþróttavöllum og ekki til landbúnaðar.

Halda verður öllum þeim atriðum sem talin eru upp í notandaleiðbeiningunum ef að tækið á að notast rétt. Notandaleiðbeiningar innihalda einnig leiðbeiningar um takmörk umhirðu, geymslu og viðgerðir.

**Varúð!** Vegna hættu á slysum og meiðslum má ekki nota þetta tæki til þess að hakka, eða til þess að tæta greinar eða trjáhluti. Auk þess má ekki nota þetta tæki sem tætara til þess að tæta torf eða ójöfnur í jarðvegi eins og til dæmis þúfur eftir moldvörpur.

Af öryggisástæðum má ekki nota þetta tæki sem drifkraft fyrir annað tæki eða verkfæri, sama af hvaða gerð það tæki er.

#### 5. Uppbygging mosatætarans

Mosatætarinn er afhentur ósamansettur. Setja verður safnkörfuna og beislið áður en að mosatætarinn er tekinn til notkunar. Farið eftir notandaleiðbeiningunum lið eftir lið og skoðið vel myndirnar þannig að auðveldi samsetningu tækisins.

##### Samsetning neðri hluta beislis (sjá myndir 4 og 5)

- Fjarlægjið skrúfuna (mynd 4 / staða 1) og þrýstiplötuna (mynd 4 / staða 2)
- Rennið neðri hlutum beislis (mynd 4 / staða 3) festiskrúfuna. Athugið að bogalaga hlið rörs (mynd 5 / staða 1) snúi útávið.
- Leggið nú þrýstiplötuna aftur á sinn stað of festið hana aftur með skrúfunni. Varúð! Halli beggja röranna verður að vera sá sami.

##### Samsetning miðhluta hluta beislis (sjá mynd 6)

- Miðhluti beislis (mynd 6 / staða 1) verður að renna uppá neðri hlutann. Gleymið ekki að renna rafmagnsleiðsluhaldaranum (mynd 6 / staða 2) fyrst.
- Skrúfið rörin saman með meðfylgjandi skrúfum (mynd 6 / staða 3), plasthulsum (mynd 6 / staða 4) og skrúfum með plasthaus (mynd 6 / staða 5).

**Samsetning efri hluta beislis (sjá mynd 7)**

- Haldið efri hluta beislis (mynd 7) þannig að götin á efri hluta beislis og neðri hluta beislis passi saman.
- Skrúfið nú rörin saman með meðfylgjandi skrúfum (mynd 7 / staða 1), plasthulsum (mynd 7 / staða 2) og skrúfum með plasthaus (mynd 7 / staða 3).
- Festið rafmagnsleiðsluna með rafmagnsleiðsluhaldaranum (mynd 8) við rörin á Beislinu þannig að hægt sé að opna festingarnar (mynd 9 / staða A).
- **Athugið!**  
Vinsamlegast athugið að festingarnar séu auðlosanlegar!

**Stilling beislshæðar (sjá mynd 17)**

- Losið báðar skrúfurnar með plasthausnum (mynd 17 / staða 1) um nokkra snúninga og stillið inn réttu hæðina.
- **Varúð!**  
Beislshæðin verður að vera innan við merkingarnar (mynd 17 / staða V) á meðan að unnið er með tækinu.
- Herðið aftur skrúfurnar.
- **Athugið!**  
Halli beggja röranna verður að vera sá sami.

**Festing safnpoka (sjá myndir 10-13)**

- Smeygið báðum grindarhlutunum saman (mynd 10)
- Rennið safnpokanum uppá grindina (mynd 11)
- Smeygið gúmmihulsum yfir grindina (mynd 12)
- Til að festa safnpokann verður að lyfta upp útkastslúgunni (mynd 13 / staða 1) með annarri hendinni á meðan að safnpokinn er hengdur á tækið ofanfrá með hinni hendinni (mynd 13).

**Varúð!**

Mótor tækisins má ekki vera í gangi og hnífarnir mega ekki vera á snúningi á meðan að safnpokinn er hengdur á tækið!

**6. Stilling vinnudýptar tækis (sjá mynd 14)**

Vinnudýpta mosatætarans er stillt með stilling-arútbúnaði við framhjól tækisins. Til þess að stilla dýptina verður að toga út stilliskrúfunu og snúa henni rangsælis eða réttisælis á stillingarnar 0 / I / II / III.

**Varúð!**

Stilla verður inn sömu vinnudýptina á báðum hliðum tækisins!

0 = Tæki keyrt til / flutt

I = Vinnudýpt 3 mm

II = Vinnudýpt 7 mm

III = Vinnudýpt 9 mm

**7. Tæki tekið til notkunar**

Stingið farmagnsleiðslunni í samband við framlengingarleiðslu (mynd 15 / staða 1) og hengið leiðsluna í rafmagnsleiðsluhaldaranum (mynd 15 / staða 2).

**Varúð!**

Til að koma í veg fyrir að tækið fari óviljandi í gang er beislið (mynd 16 / staða 1) höfuðrofalæsingu (mynd 16 / staða 2) sem verður að vera þrýst inn áður en að höfuðrofa (mynd 16 / staða 3). Ef að læsingunni er sleppt, slekkur tækið sjálfkrafa á sér. Setjið tækið nokkrum sinnum í gang og slökkvið á því til þess að ganga úr skugga um að tækið virki rétt. Gangu verður úr skugga um að valsarnir hreyfist ekki og að tækið sé ekki í sambandi við straum áður en að unnið er að tækinu eða á meðan að gert er við það.

**Varúð!**

Opnið aldrei útkastlúguna á meðan að mótor tækisins er í gangi. Hnífarnir geta valdið slysum. Festið útkastlúguna vandlega. Hún lokast sjálfkrafa með fjöðrum!  
Halda verður því millibili milli tækis og notanda sem að beisli tækisins heldur. Fara verður sérstaklega gætilega við vinnu á meðan að snúið er við og unnið er í brekkum og á ójöfnum fleti. Gangið úr skugga um að stand notanda sé traust, notið öruggann og gripgóðan skóbúnað og langar buxur. Vinnið ávallt þvert á brekkur.

Af öryggisástæðum má ekki má nota tækið í brekkum sem hafa meiri halla ein 15 gráður.

Farið sérstaklega varlega ef að bakkað er með tækið og á meðan að tækið er dregið í átt að notanda þess, hætt á að notandi geti hrasað!

## 8. Leiðbeiningar um rétta notkun

Mælt er með því að stýra tækinu þannig að leiðirnar skeri yfir hverja aðra.

Til að halda flötum og sléttum fleti er best að leiða tækið í beinar línur. Leiðirnar ættu að vera yfir hverja aðra um nokkra sentimetra.

Um leið og að grasrestar koma undan tækinu verður að losa safnpokann.

**Varúð! Taka verður tækið úr sambandi við straum og slökkva á mótornum áður en að safnpokinn er losaður!**

Opnið útkastlúguna með annarri hendinni og losið safnpokann með hinni hendinni þegar að safnpokinn er losaður!

Hversu oft fara verður yfir flötin fer eftir því hversu ört grasið vex og hversu harður flöturinn er. Haldið undirhluta tækis ávallt hreinum of fjarlægjð grasrestar, mold og þessháttar.

Ef að undirhluti tækisins er óhreinn, leiðir það til þess að erfiðara verður að gangsetja tækið og auk þess vinnur það ekki eins vel.

Vinna verður þvert á brekku er að unnið er í halla. Slökkvið á mótór áður en að hnífarnir eru snertir.

### Varúð!

Hnífarnir snúast í nokkra sekúndur eftir að slökkt hefur verið á mótór tækisins. Reynið aldrei að stöðva hnífana. Ef að hnífarnir snerta harðann hlut verður að slökkva tafarlaust á tækinu og bíða þar til að hnífarnir eru orðnir fullkomlega kyrrstæðir. Athugið þvínæst ástand hnífanna. Ef að þeir eru skemmdir verður að skipta um þá (sjá 10.).

Leggið framlengingarsnúruna slaufulaga á jörðina við innstunguna. Vinnið í áttina frá innstungunni og athugið að rafmagnsleiðslan liggi á þeim hluta flatarins sem búið er að fara yfir þannig að ekki sér farið með tækið yfir rafmagnsleiðsluna.

## 9. Umhirða, umgangur og geymsla

Einungis má sinna umhirðuvinnu, hreinsun á tæki taka í burtu öryggisútbúnað á meðan að tækið er kyrrstætt og á meðan að rafmagnsleiðsla þess er ekki í sambandi við strau. Ef að valsinn er orðinn uppnóttaður verður að skipta um hann.

120

Ekki má þvo tækið með rennandi vatni og alls ekki með háþrýstidælu.

Gangið úr skugga um að festingarútbúnaður tækisins (skrúfur, rær og þessháttar) séu vel hertar þannig að hægt sé að vinna örugglega með tækið. Geymið tækið á þurrum stað. Til þess að tryggja lengri líftíma tækis er gott að þrifa og síðan smyrja skrúfur, hjólöxla og núandi hluta tækisins.

Reglulega umhirða tækis tryggir ekki einungis langan líftíma og góða getu þess heldur tryggir það líka að auðvelt sé að vinna með það. Þrifið tækið með bursta eða klút. Notið ekki leysi efni til að fjarlægja óhreinindi.

Í tíðarlok verður að fara vel yfir tækið og fjarlægja óhreinindi.

Fyrir tíðarupphaf verður einnig að athuga ástand tækis. Ef að gera verður við tækið er best að hafa samband við þjónustuaðila (sjá ábyrgðarskírteini).

Til að spara geymslupláss er hægt að setja beislið í stöðurnar P og A (sjá mynd 17).

Í stillingunum P og A er hægt að stilla mosatætaranum inni horn þar sem fer ekki mikið fyrir honum (sjá myndir 18 og 19).

## 10. Skipt um hnífavals

Af öryggisástæðum má einungis vera skipt um hnífavalsa í þessu tæki af viðurkenndum þjónustuaðila (sjá heimilisfang á ábyrgðarskírteininu).

### Varúð!

Notið hlífðarvettlinga!

Notið einungis upprunalega hnífavalsa, annars er ekki hægt að tryggja notkun né öryggi tækisins.

## 11. Pöntun varahluta

Þegar að varahlutir eru pantaðir ættu eftirfarandi atriði að vera tilgreind;

- Gerð tækis
  - Gerðarnúmer tækis
  - Númer tækis
  - Varahlutanúmer þess varahlutar sem panta á
- Verð og upplýsingar eru að finna undir [www.isc-gmbh.info](http://www.isc-gmbh.info)



## 12. Tæknilegar upplýsingar

Spenna:	230V ~ 50Hz
Afl:	1400 W
Vinnubreidd:	33 cm
Fjöldi klóru:	20
Dýptarstilling:	-3 / 3 / 7 / 9 mm
Hljóðþrýstingur $L_{pA}$ :	82 dB(A)
Háfaði $L_{WA}$ :	99 dB(A)
Óvissa K	1,1 dB(A)
Titringur handa $a_{HV}$	3,9 m/s <sup>2</sup>
Óvissa K	1,5 m/s <sup>2</sup>

Sveiflugildi (vektorar í þremur víddum) voru mæld eftir EN 60335.

### Varúð!

Uppgefin sveiflugildi þessa tækis eru stöðluð gildi sem mæld eru við staðlaðar aðstæður. Þessi gildi geta breyst við mismunandi tæki og notkun þeirra, þessi gildi geta þó í sumum tilvikum orðið hærri en þau gildi sem gefin eru upp af framleiðanda tækisins.

Uppgefin sveiflugildi er hægt að nota til viðmiðunar við önnur lík tæki.

Uppgefið sveiflugildi getur auk þess verið notað til þess að áætla álag notanda þess.

### Takmarkið háfaða og titring eins mikið og mögulegt er!

- Notið einungis tæki í fullkomnu ásigkomulagi.
- Hirðið vel um tækið og hreinsið það reglulega.
- Aðlagið vinnulag að tækinu.
- Leggið ekki of mikið álag á tækið.
- Látið yfirfara tækið ef að þörf er á því.
- Slökkvið á tækinu á meðan að það er ekki í notkun.
- Notið hlífðarvettlinga.

**IS****13. Bilanaleit**

Bilun	Mögulegar orsakir	Lausn
Mótor fer ekki í gang	a) Engin straumur á rafmagnsleiðslu b) Rafmagnsleiðsla ekki í lagi c) Tenging ekki í lagi d) Tenging við mótör eru lausar e) Hús stíflað	a) Farið yfir leiðsluna  b) farið yfir hana c) viðgerð af þjónustuaðila d) viðgerð af þjónustuaðila e) Breytið vinnudýpt, þrifið hús tækis þannig að hnifar séu lausir
Kraftur mótors fer minnkandi	a) Of harður flötur b) Hús stíflað c) Hnifar uppnotaðir	a) Breytið vinnudýpt b) Þrifið hús tækis c) Skiptið um þá
Tæki tætir ójafnt	a) Hnifar uppnotaðir b) Röng vinnudýpt	a) Skiptið um þá b) Breytið vinnudýpt
Mótor gengur en hnifar hreyfast ekki	a) Drifreim slitin	a) viðgerð af þjónustuaðila

**Viktig merknad!**

**Motoren er utstyrt med termobryter som beskyttelse. Denne koples ut ved overbelastning, og etter en kort avkjølingspause koples den automatisk inn igjen!**

**Satura rādītājs**

**Lappuse:**

1. Vispārīgie drošības noteikumi	124
2. Uzbūves pārskats un piegādes komplektācija	125
3. Norādījumu simbolu apraksts	125
4. Noteikumiem atbilstoša lietošana	126
5. Skarifikatora montāža	126
6. Irdināšanas dziļuma regulēšana	127
7. Lietošanas sākums	127
8. Pareizas lietošanas norādījumi	128
9. Apkope, kopšana un glabāšana	128
10. Nažu veltņa apmaiņa	129
11. Rezerves daļu pasūtīšana	129
12. Tehniskie rādītāji	129
13. Trūkumu meklēšanas plāns	130



## Iepakojums

Ierīce ir iepakota, lai izvairītos no transportēšanas bojājumiem. Šis iepakojums ir izejmateriāls un ir izmantojams otrreiz vai var tikt nodots atpakaļ izejvielu aprītē.

## Lietojot ierīci, jāievēro vairāki drošības pasākumi, lai novērstu savainojumus un zaudējumus:

- Lūdzu, rūpīgi izlasiet lietošanas instrukciju un ievērojiet tās norādījumus. Izlasot instrukciju, iepazīstieties ar ierīci, tās pareizu lietošanu, kā arī drošības noteikumiem.
- Saglabājiet instrukciju, lai šī informācija katrā laikā jums būtu pieejama.
- Ja ierīce ir jānodod citai personai, lūdzu, iedodiet līdz ar šo lietošanas instrukciju.

## Mēs neuzņemamies nekādu atbildību par negadījumiem vai zaudējumiem, kas rodas, neievērojot šo instrukciju.

Šī ierīce nav paredzēta tam, lai to lietotu cilvēki (tostarp bērni) ar samazinātu jutību, ierobežotām fiziskām vai garīgām spējām, vai ar pieredzes un/vai zināšanu trūkumu, izņemot gadījumus, kad šos cilvēkus uzrauga persona, kura ir atbildīga par viņu drošību, vai šie cilvēki saņem no personas norādījumus, kā jālieto ierīce. Bērņus ir jāuzrauga, lai nodrošinātu to, ka viņi nerotaļājas ar ierīci.

## 1. Vispārīgie drošības noteikumi

1. Nekad neļaujiet bērniem vai cilvēkiem, kas nav iepazīnušies ar lietošanas instrukciju, lietot ierīci. Vietējie noteikumi var noteikt lietotāja minimālo vecumu.
2. Pirms jebkādu pārbaudes, apkopes un remontēšanas darbu veikšanas ir jāatvieno tīkla vads.
3. Ierīces darba vietā lietotājs ir atbildīgs trešo personu priekšā par kaitējumiem, kas nodarīti ierīces lietošanas rezultātā.
4. Strādājiet tikai labā apgaismojumā vai parūpējieties par atbilstošu mākslīgo apgaismojumu.
5. Vienmēr pārbaudiet ierīci, vai tai nav kādu bojājumu pazīmes.
6. Pārliedzieties, ka visi aizsargmehānismi ir uzmontēti un darbojas nevainojami.

7. Nekad nelietojiet ierīci, ja esat noguruši.
8. Pirms lietošanas ierīce vienmēr jāapskata vizuāli, - vai veltnis nav nolietojies vai bojāts.
9. Veltņa montāžas vai demontāžas laikā ir jāievēro instrukcijas.
10. Pārbaudiet teritoriju, kurā izmantosiet ierīci, un aizvāciet visus priekšmetus, kurus ierīce var satvert un aizsviest prom. Pirms lietošanas no zāliena ir jāaizvāc svešķermeņi, lietošanas laikā ir jāpievērš uzmanība svešķermeņiem. Uzmaniet pagarinātāja vadus, kas vajadzīgi darbam. Pieslēguma vadus turiet nost no veltņa.
11. Lietošanas laikā vienmēr jāvalkā cieti, neslīdoši apavi un garas bikses. Nekad nestrādājiet basām kājām vai vieglās sandalēs.
12. Ierīci vienmēr lietojiet ar aizvērtu izviesšanas vāku vai ar savācēja maisu.
13. Nekad nelietojiet ierīci ar bojātiem aizsargmehānismiem vai bez tiem, piemēram, bez aizsargplāksnēm un/vai savācēja.
14. Iedarbinot elektromotoru, ierīci nedrīkst pacelt.
15. Nekad nelieciet rokas vai kājas pie vai zem rotējošām detaļām. Vienmēr turieties tālāk no izviesšanas atveres.
16. Ja strādājat nogāzē, zāliens jāapstrādā šķērsām nogāzei.
17. Nelietojiet ierīci, ja pacēlumi pārsniedz 15 %.
18. Pirms paceļat ierīci transportēšanai, elektromotoram jābūt izslēgtam, tīkla vadam atvienotam un jānogaida, kamēr veltnis pilnīgi apstājas.
19. Uzmaniet lai darba laikā ierīces tiešā tuvumā neatrastos cilvēki, īpaši bērni un dzīvnieki. Rūpējieties par to, lai tiktu ievērots 10 metru drošs attālums.
20. Uzglabājiet ierīci sausā un bērniem nepieejamā vietā.
21. Ierīces elektrisko detaļu remontdarbus drīkst veikt tikai kvalificēts elektriķis.
22. Izmantojamie pieslēguma vadi nedrīkst būt vieglāki par vieglajiem vadiem gumijas caurulītē H05RN-F saskaņā ar DIN 57 282/VDE 0282 un to minimālajam šķērsgriezumam jābūt 1,5 mm<sup>2</sup>. Savienojumam jābūt aizsargātam pret ūdens šļakstiem. Pieslēguma vadam jābūt izvadītam caur vada nostiepuma atslogošanas elementu un pievienotam slēdža un spraudņa savienojumam. Pirms lietošanas pārbaudiet, vai vadam nav bojājumu un novecošanas pazīmes. Nekad nelietojiet ierīci ar nolietotiem vai bojātiem vadiem. Ja darba laikā tiek bojāts vads, nekavējoties atvienojiet tīkla kontaktdakšu un

- tikai tad pārbaudiet bojājumu. Pieslēguma vadam drīkst pieskarties tikai pēc tīkla kontaktdakšas atvienošanas.
23. Iedarbinot elektromotoru, ierīci nedrīkst sagāzt, ja vien ierīce darba procesā nav jāpaceļ. Šajā gadījumā sagāziet to tikai tiktāl, cik tas ir nepieciešams, un paceliet tikai lietotāja aizsargāto pusi.
  24. Rūpējieties par to, lai visi uzgriežņi, bultskrūves un skrūves būtu pievilktas un ierīce būtu drošā darba stāvoklī.
  25. Ja ierīce uzdūrusies svešķermenim, pirms atkal iedarbināt ierīci un turpināt strādāt, pārbaudiet ierīci, meklējot bojājumus, un veiciet nepieciešamos remontdarbus.
  26. Ierīci nedrīkst pakļaut lietus iedarbībai. Zāliens nedrīkst būt slapjš vai ļoti mitrs.
  27. Darba laikā vienmēr ievērojiet stabilu pozīciju.
  28. Vadiet ierīci tikai soļu gaitas ātrumā.
  29. Esiet īpaši piesardzīgi, mainot kustības virzienu nogāzē.
  30. Esiet īpaši piesardzīgi, griežot atpakaļ ierīci vai pieveicot to sev klāt.
  31. Pieturiet ierīci, ja tā jāpaceļ transportēšanai pāri citiem laukumiem, nevis zāli, un ja tā ir jāpārvieta no un uz apstrādājamajiem laukumiem.
  32. Atbilstoši ražotāja norādījumiem piesardzīgi iedarbiniet vai nospiediet startera slēdzi. Uzmaniet, lai kāju atstatums līdz veltņim būtu pietiekams.
  33. Nekad nepaceliet vai nenesiet ierīci ar ieslēgtu elektromotoru.
  34. Pirms atstājat ierīci, ir jāaptur elektromotors, turklāt jāatvieno tīkla kontaktdakša.
  35. Pirms ierīci novietojat slēgtās telpās, ļaujiet elektromotoram atdzist.
  36. Pirms ierīces iestatīšanas, tīrīšanas vai pārbaudīšanas, vai tīkla pieslēguma vads nav sapinies vai bojāts, izslēdziet ierīci un atvienojiet tīkla kontaktdakšu.
  37. Savienojuma kontaktligzdām pieslēguma elementu vietās jābūt izgatavotām no gumijas, mīkstā PVC vai cita tādas pašas stiprības termoplastiskā materiāla vai jābūt pārvilkām ar šo materiālu.
  38. Pievērsiet uzmanību tam, lai izvairītos no trajektorijām, kas varētu traucēt pagarinātāja vada brīvu kustību.
  39. Izslēdziet elektromotoru un atvienojiet tīkla kontaktdakšu:
    - pirms atbrīvojat bloķējumus vai likvidējat aizsērējumus;
    - pirms iztīrāt, pārbaudāt ierīci vai ierīcei izpildāt kādus darbus;
    - pēc uzbraukšanas kādam šķērslim.
  40. Ja ierīce sāk neparasti vibrēt, ir jāveic tūlītēja pārbaude.
  41. Lai izvairītos no ugunsgrēka bīstamības, nodrošiniet, lai elektromotors būtu tīrs no zāles, lapām un sūnām.
  42. Drošības apsvērumu dēļ nomainiet nolietotās vai bojātās detaļas.
  43. Ja tiek sabojāts šīs ierīces savienojuma vads, ražotājam vai servisa dienestam vai analogiski kvalificētai personai tas ir jānomaina, lai izvairītos no briesmām.
  44. Aizsargmehānismus nedrīkst noņemt vai pārveidot.
  45. Regulāri pārbaudiet, vai savācējam nav radies nodilums vai bojātas daļas.
  46. Strādājot ar ierīci, lietojiet trokšņu slāpēšanas austiņas un aizsargbrilles.

## 2. Uzbūves pārskats un piegādes komplektācija (skat. 1. un 2. attēlu)

1. Ieslēgšanas/izslēgšanas taustiņš
2. Ieslēgšanas bloķēšanas mehānisms
3. Tīkla pieslēgums
4. Vada nostiepuma atslogošanas elements
5. Augšējais rokturis
6. Apakšējais rokturis
7. Roktura turētājs
8. Dziļuma regulēšanas mehānisms
9. Savācēja kurvis
10. Izsviešanas vāks
11. Savācēja kurvja karkasa daļas
12. Vada stiprināšanas skavas
13. Roktura stiprināšanas skrūves

## 3. Norādījumu simbolu apraksts (skat. 3. attēlu)

- A = Uzmanību!**  
Pirms sākt lietot ierīci, izlasiet lietošanas instrukciju.
- B =** Trešās personas (cilvēkus un dzīvniekus) nelaidiet klāt riska zonai.
- C =** Asi darba rīki! Nesagrieziet sev roku vai kāju pirkstus. Izslēdziet ierīci un atvienojiet tīkla kontaktdakšu pirms apkopes darbiem, tīrīšanas vai gadījumā, ja vads ir satinies vai bojāts. Tīkla



vadu turiet nost no nažu veltņa.

D = Lietojiet trokšņu slāpēšanas austiņas un acu aizsargu.

E = Tikla vadu turiet nost no veltņa.

#### 4. Noteikumiem atbilstoša lietošana

Ievērojiet, ka mūsu ierīces atbilstoši priekšrakstam nav konstruētas komerciālai, amatnieciskai vai rūpnieciskai izmantošanai. Mēs neuzņemsimies nekādu garantiju, ja ierīce tiks izmantota komerciālos, amatniecības vai rūpniecības uzņēmumos, kā arī tam līdzīgos papilddarbos.

##### Pieslēgšana strāvas avotam

Ierīci var pieslēgt jebkurai apgaismes kontaktligzdai (ar 230 voltu maiņstrāvu). Taču ir pieļaujama tikai spraudnligzda ar aizsargkontaktu, kuras aizsardzībai ir paredzēts 16 A līnijas aizsargslēdzis. Turklāt ir jābūt iepriekš ieslēgtam maks. 30 mA automātiskās aizsardzības slēdzim, kas nostrādā noplūdes strāvas parādīšanās brīdī (RCD)!

##### Ierīces pieslēguma vads

Lūdzam izmantot tikai nebojātus ierīces pieslēguma vadus. Ierīces pieslēguma vada garums nedrīkst būt brīvi izvēlēts (maks. 50 m), jo citādi samazinās elektromotora jauda. Ierīces pieslēguma vada šķēsgriezumam jābūt  $3 \times 1,5 \text{ mm}^2$ . Ierīces pieslēguma vadiem sevišķi bieži rodas izolācijas bojājumi.

To iemesli ir šādi:

- plaisas izolācijas novecošanas dēļ;
- lūzuma vietas ierīces pieslēguma vada nelietpratīgas stiprināšanas vai vadīšanas dēļ.

Šādi bojāti ierīces pieslēguma vadi tiek izmantoti, lai gan izolācijas bojājumu dēļ tie ir bīstami dzīvībai.

Vadiem, kontaktdakšām un savienojuma ligzdām ir jāatbilst turpmāk minētajiem nosacījumiem. Ierīces pieslēguma vadiem ir jābūt gumijas izolācijai.

Ierīces pieslēguma vadiem jāatbilst vismaz H05RN-F tipam un jābūt ar 3 dzīslām. Tipa apzīmējuma uzdrukāšana uz ierīces pieslēguma vada ir obligāta. Pārciet tikai ierīces pieslēguma vadus ar marķējumu! Kontaktdakšām un savienojuma ligzdām ar ierīces pieslēguma vadiem jābūt no gumijas un aizsargātām pret ūdens šļakstiem. Ierīces pieslēguma vada garums nedrīkst būt brīvi izvēlēts. Garākiem ierīces pieslēguma vadiem jābūt lielākam vada šķēsgriezumam. Ir regulāri jāpārbauda ierīces

pieslēguma vadi un savienojuma vadi, vai tie nav bojāti. Uzmaniet, lai pārbaudes laikā vadi būtu atslēgti no strāvas. Pilnīgi notīniet ierīces pieslēguma vadu. Pārbaudiet arī ierīces pieslēguma vada ievadus kontaktdakšās un savienojuma ligzdās, - vai nav lūzuma vietu.

Ierīce ir piemērota privātai lietošanai mājas dārzā un mazdārziņā.

Par ierīcēm privātiem mājas dārziem un mazdārziņiem uzskatāmas tādas ierīces, kuru lietošana parasti nepārsniedz 10 stundas gadā un kuras pārsvarā izmantojamas zāles vai zāliena kopšanai, bet nevis publiskos dārzos, parkos, sporta laukumos, kā arī lauksaimniecībā un mežsaimniecībā.

Ražotāja pievienotās lietošanas instrukcijas ievērošana ir priekšnoteikums ierīces pienācīgai lietošanai. Lietošanas instrukcijā iekļauti arī ekspluatācijas, apkopes un kārtībā uzturēšanas noteikumi.

**Uzmanību!** Sakarā ar lietotāja ķermeņa apdraudējumu ierīci nedrīkst izmantot kā smalcinātāju zaru un dzīvžogu smalcināšanai. Bez tam ierīci nedrīkst izmantot kā dārza frēzi un augsnes nelīdzenumu, piemēram, kurnja rakumu nolīdzināšanai.

Drošības apsvērumu dēļ ierīci nedrīkst izmantot par piedziņas agregātu jebkāda veida citiem darba rīkiem un instrumentu komplektiem.

#### 5. Skarifikatora montāža

Skarifikators tiek piegādāts izjauktā veidā.

Pirms skarifikatora lietošanas savācēja kurvis un viss rokturis ir jāuzmontē. Soli pa solim sekojiet lietošanas instrukcijas norādījumiem un vadieties pēc attēliem, lai sev atvieglotu montāžas norisi.

##### Roktura turētāju montāža (skat. 4. un 5. attēlu)

- Atskrūvējiet zvaigžņveida skrūvi (4. attēls/1. poz.) un noņemiet piespiedējplāksni (4. attēls/2. poz.)
- Roktura turētāju (4. attēls/3. poz.) uzvirziet uz stiprināšanas skrūves. Uzmaniet, lai caurules izliekums (5. attēls/1. poz.) atrastos ārpusē.
- Tagad uzlieciet atpakaļ piespiedējplāksni un

pievelciet to ar zvaigžņveida skrūvi.  
Uzmanību! Abiem roktura turētājiem ir jāneregulē vienāds slīpuma leņķis.

#### Apakšējā roktura montāža (skat. 6. attēlu)

- Apakšējais rokturis (6. attēls/1. poz.) ir jāuzvirza uz roktura turētājiem.  
Neaizmirstiet pirms tam uz caurules uzvirzīt vada nostiepuma atslogošanas elementu (6. attēls/2. poz.).
- Saskrūvējiet caurules savā starpā, izmantojot klātpievienotās skrūves (6. attēls/3. poz.), plastmasas ieliktnus (6. attēls/4. poz.) un zvaigžņveida skrūvi (6. attēls/5. poz.).

#### Augšējā roktura montāža (skat. 7. attēlu)

- Augšējo rokturi (7. attēls) novietojiet tā, lai augšējā roktura caurumi sakristu ar apakšējā roktura caurumiem.
- Saskrūvējiet caurules savā starpā, izmantojot klātpievienotās skrūves (7. attēls/1. poz.), plastmasas ieliktnus (7. attēls/2. poz.) un zvaigžņveida skrūvi (7. attēls/3. poz.).
- Ar klātpievienotajām vada stiprināšanas skavām (8. attēls) nostipriniet tīkla vadu pie rokturu caurulēm tā, lai būtu nodrošināta izsviešanas vāka atvēršana un aizvēršana (9. attēls/A poz.).
- **Uzmanību!**  
Turklāt uzmaniet, lai izsviešanas vāku būtu iespējams viegli atvērt un aizvērt!

#### Roktura augstuma noregulēšana (skat. 17. attēlu)

- Skarifikatora abās pusēs par vairākiem apgrīzieniem atskrūvējiet zvaigžņveida skrūvi (17. attēls/1. poz.). Noregulējiet nepieciešamo roktura augstumu.
- **Uzmanību!**  
Darba laikā roktura augstumu drīkst regulēt atzīmes robežās (17. attēls/V poz.).
- Atkārtoti pievelciet zvaigžņveida skrūvi.
- **Uzmanību!**  
Abās pusēs ir jāneregulē vienāds slīpuma leņķis.

#### Savācēja kurvja montāža (skat. 10.-13. attēlu)

- Ievirziet vienu otrā abas karkasa daļas (10. attēls).
- Savācēja kurvi uzvelciet uz metāla karkasa (11. attēls).
- Gumijas uzliktnus uzmauciet uz metāla karkasa (12. attēls).
- Lai savācēja kurvi iekabinātu skarifikatorā, ar

vienu roku paceliet izsviešanas vāku (13. attēls/1. poz.), ar otru roku satveriet savācēja maisu aiz roktura un iekabiniet to no augšpusēs (13. attēls).

#### Uzmanību!

Lai iekabinātu savācēja kurvi, elektromotoram jābūt izslēgtam, un nažu veltnis griezties nedrīkst!

#### 6. Darba dziļuma regulēšana (skat. 14. attēlu)

Irdināšanas dziļumu noregulē pie abiem priekšējiem riteņiem ar regulēšanas mehānisma palīdzību. Šim nolūkam jāizvelk regulēšanas skrūve un jāpagriež pa kreisi vai pa labi kādā no pozīcijām 0 / I / II / III.

#### Uzmanību!

Abās pusēs vienmēr jāneregulē vienāds darba dziļums!

0 = kustības vai transportēšanas stāvoklis  
I = darba dziļums 3 mm  
II = darba dziļums 7 mm  
III = darba dziļums 9 mm

#### 7. Lietošanas sākums

Ierīces pieslēguma vadu savienojiet ar kontaktspraudni (15. attēls, 1. poz.) un pieslēguma vadu nostipriniet ar vada nostiepuma atslogošanas elementu (15. attēls, 2. poz.).

**Uzmanību!** Lai izvairītos no ierīces nejaušas ieslēgšanās, rokturis (16. attēls, 1. poz.) ir aprīkots ar ieslēgšanas bloķēšanas mehānismu (16. attēls, 2. poz.), kas ir jānospiež, pirms var nospiest ieslēgšanas sviru (16. attēls, 3. poz.). Ja atlaiž ieslēgšanas sviru, ierīce izslēdzas. Vairākas reizes atkārtojiet šo procesu, lai jūs būtu droši, ka ierīce darbojas pareizi. Pirms ierīcei veicat remontdarbus vai apkopes darbus, jāpārlicinās, ka veltnis negriežas un ierīce ir atvienota no tīkla.

#### Uzmanību!

Nekad neatveriet izsviešanas vāku, elektromotoram darbojoties. Rotējošais veltnis var radīt traumas. Vienmēr rūpīgi nostipriniet izsviešanas vāku. Stiepes atspere to atkal nostāda „aizvērtā” pozīcijā! Vienmēr jāievēro vadības roktura uzdotais drošais attālums starp korpusu un lietotāju. Īpaši



piesardzīgiem jābūt darba laikā un kustības virziena maiņas laikā slīpumos un nogāzēs. Ievērojiet drošu stāju, valkājiet apavus ar neslīdošām, raupjām pazolēm un garas bikses. Vienmēr strādājiet šķērsām nogāzei.

Drošības apsvērumu dēļ ar ierīci nedrīkst irdināt nogāzes, kuru slīpums pārsniedz 15 grādu.

Esiet piesardzīgi, virzoties at muguriski un velkot ierīci. Pakļupšanas risks!

## 8. Pareizas lietošanas norādījumi

Darba laikā ir ieteicams darba veids ar pārlaidumu.

Lai panāktu tīru virsmu, pēc iespējas vadiet ierīci pa taisnākām trajektorijām. Turklāt šīm trajektorijām vajadzētu vienmēr pārklāties par dažiem centimetriem, lai neveidotos joslas.

Tiklīdz darba laikā paliek zāles atlikumi, ir jāiztukšo savācēja maiss.

**Uzmanību! Pirms savācēja maisa noņemšanas izslēdziet elektromotoru un nogaidiet, kamēr veltnis pilnīgi apstājas!**

Lai izkabinātu savācēja maisu, ar vienu roku paceliet izsviešanas vāku un ar otru roku izņemiet savācēja maisu!

Atkarībā no zāliena augšanas un augsnes cietuma nosaka to, cik bieži zāliens ir jāapstrādā. Uzturiet ierīces korpusa apakšdaļu tīru un noteikti novāciet zemes un zāles nogulumus. Nogulumi apgrūtina iedarbināšanas procesu un negatīvi ietekmē darba kvalitāti. Nogāzēs trajektorijai jābūt šķērsām nogāzei. Pirms veikt veltna jebkādas pārbaudes, izslēdziet elektromotoru.

### Uzmanību!

Pēc elektromotora izslēgšanas veltnis vēl turpina rotēt vairākas sekundes. Nekad nemēģiniet apturēt veltni. Ja rotējošais veltnis uzduras kādam priekšmetam, izslēdziet ierīci un pagaidiet, kamēr veltnis pilnīgi apstājas. Pēc tam pārbaudiet veltna stāvokli. Ja veltnis ir bojāts, tas ir jānomaina (skat. 10. punktu). Nolieciet izmantojamo ierīces pieslēguma vadu cilpu

veidā izmantojamās kontaktligzdas priekšā uz zemes. Strādājiet virzienā prom no kontaktligzdas vai vada un uzmaniet, lai ierīces pieslēguma vads vienmēr atrastos jau apstrādātajā zālienā, lai ierīces pieslēguma vadam nepārbrauktu pāri ar ierīci.

## 9. Apkope, kopšana un glabāšana

Apkopes un tīrīšanas darbus ierīcei, kā arī aizsargmehānismu noņemšanu drīkst veikt tikai tad, kad ir apturēts elektromotors un atvienots tīkla vads. Nolieciet vai bojāts veltnis ir jāapmaina.

Ierīci nedrīkst tīrīt ar tekošu ūdeni, it īpaši zem augsta spiediena.

Rūpējieties par to, lai visi stiprinājuma elementi (skrūves, uzgriežņi utt.) vienmēr būtu pievilkti un lai varētu droši strādāt ar ierīci. Glabājiet ierīci sausā telpā. Lai nodrošinātu ilgāku kalpošanas laiku, visas skrūvējamās detaļas, kā arī riteņi un asis ir jānotīra un pēc tam jāieeļļo. Ierīces regulāra tīrīšana ne tikai nodrošina kalpošanas laiku un ražīgumu, bet veicina arī zāliena rūpīgu un vienkāršu apstrādi. Pēc iespējas tīriet ierīci ar sukām vai lupatām. Neizmantojiet šķīdinātāju vai ūdeni netīrību likvidēšanai.

Sezonas beigās veiciet ierīces vispārīgu pārbaudi un aizvāciet sakrājušos atlikumus.

Pirms katras sezonas sākuma noteikti pārbaudiet ierīces stāvokli. Remontdarbu veikšanai vērsieties mūsu servisa dienestā (adresi skat. garantijas talonā).

Uzglabāšanas vietas taupīšanai rokturim ir P un A pozīcija (17. attēls). Kad rokturis novietots P un A pozīcijā, skarifikatoru var kompakti ievietot stūrī (18. un 19. attēls).

## 10. Nažu veltna nomaiņa

Drošības apsvērumu dēļ mēs iesakām nažu veltna nomaiņu uzticēt kvalificētam speciālistam (adresi skat. garantijas talonā).



**Uzmanību!**

Lietojiet darba cimdus!

Izmantojiet tikai oriģinālo nažu veltni, jo pretējā gadījumā zināmos apstākļos netiek garantēta tā funkcionēšana un drošība.

**11. Rezerves daļu pasūtīšana**

Pasūtīt rezerves daļas, jānorāda šāda informācija:

- ierīces tips;
- ierīces preces Nr.;
- ierīces ident. Nr.;
- nepieciešamās detaļas rezerves daļas numurs.

Pašreizējās cenas un informāciju var apskatīties tīmekļa vietnē [www.isc-gmbh.info](http://www.isc-gmbh.info).

**Nodrošiniet, lai trokšņa rašanās un vibrācijas būtu minimālas!**

- Izmantojiet tikai ierīces, kas ir nevainojamā kārtībā.
- Regulāri apkopiet un tīriet ierīci.
- Savu darba veidu pielāgojiet ierīcei.
- Nepārslogojiet ierīci.
- Nepieciešamības gadījumā lieciet veikt ierīces pārbaudi.
- Izslēdziet ierīci, kad no nelietojat.
- Strādājiet cimdos.

**12. Tehniskie rādītāji**

Tīkla spriegums:	230 V ~ 50 Hz
Jaudas patēriņš:	1400 W
Darba platums:	33 cm
Attura zobu skaits:	20
Dziļuma regulēšana:	-3 / 3 / 7 / 9 mm
Skaņas spiediena līmenis $L_{pA}$ :	82 dB(A)
Skaņas jaudas līmenis $L_{WA}$ :	99 dB(A)
Kļūda K	1,1 dB (A)
Rokas vibrācija $a_{hv}$	3,9 m/s <sup>2</sup>
Kļūda K	1,5 m/s <sup>2</sup>

Vibrācijas summārās vērtības (trīs virzienu vektoru summa) ir noskaidrotas atbilstoši EN 60335.

**Brīdinājums!**

Norādītā vibrāciju emisijas vērtība ir izmērīta atbilstoši standartizētai pārbaudes metodei un var mainīties atkarībā no elektroierīces izmantošanas veida, kā arī izņēmuma gadījumos pārsniegt norādīto vērtību.

Norādīto vibrāciju emisijas vērtību var izmantot, lai salīdzinātu vienu elektroierīci ar citu.

Norādīto vibrāciju emisijas vērtību var izmantot arī iepriekšējai kaitējuma novērtēšanai.



### 13. Trūkumu meklēšanas plāns

Trūkums	Iespējamie cēloņi	Novēršana
Nevar iedarbināt motoru	a) Kontaktakšai nepienāk strāva b) Bojāts vads c) Bojāts slēdža un spraudņa savienojums d) Atvienojušies savienojumi pie motora vai kondensatora e) Aizsērējis korpuss	a) Pārbaudiet vadu un drošinātāju b) Pārbaudiet c) Veic tehniskās apkalpošanas stacija d) Veic tehniskās apkalpošanas stacija e) Iespējams, jāizmaina darba dziļums, jānotīra korpuss, lai veltnis brīvi rotētu
Samazinās motora jauda	a) Augsne par cietu b) Aizsērējis korpuss c) Veltnis stipri nolietojies	a) Noregulējiet darba dziļumu b) Notīriet korpusu c) Nomainiet veltni
Nav tīri uzirdināts	a) Nolietojies veltnis b) Nepareizs darba dziļums	a) Nomainiet veltni b) Noregulējiet darba dziļumu
Motors darbojas, veltnis nerotē	a) Pārplīsusi zobsikсна	a) Veic tehniskās apkalpošanas stacija

#### Svarīgs norādījums!

Elektromotora aizsardzībai tas ir aprīkots ar siltuma jutīgu slēdzi, kas pārslodzes gadījumā izslēdz elektromotoru un pēc neilgas atdzišanas fāzes atkal to automātiski ieslēdz!

ISC GmbH · Eschenstraße 6 · D-94405 Landau/Isar



### Konformitätserklärung

- erklärt folgende Konformität gemäß EU-Richtlinie und Normen für Artikel  
 explains the following conformity according to EU directives and norms for the following product  
 déclare la conformité suivante selon la directive CE et les normes concernant l'article  
 dichiara la seguente conformità secondo la direttiva UE e le norme per l'articolo  
 verklaart de volgende overeenstemming conform EU richtlijn en normen voor het product  
 declara la siguiente conformidad a tenor de la directiva y normas de la UE para el artículo  
 declara a seguinte conformidade, de acordo com a directiva CE e normas para o artigo  
 attererer følgende overensstemmelse i medfør af EU-direktiv samt standarder for artikel  
 förklarar följande överensstämmelse enl. EU-direktiv och standarder för artikeln  
 vakuuttaa, että tuote täyttää EU-direktiivin ja standardien vaatimukset  
 tõendab toote vastavust EL direktiivile ja standarditele  
 vydává následující prohlášení o shodě podle směrnice EU a norem pro výrobek  
 potrjuje sledečo skladnost s smernico EU in standardi za izdelek  
 vydáva nasledujúce prehlásenie o zhode podľa smernice EÚ a noriem pre výrobok  
 a cikkekhez az EU-irányvonal és Normák szerint a következő konformitást jelenti ki
- deklaruje zgodność wymienionego poniżej artykułu z następującymi normami na podstawie dyrektywy WE.  
 декларира съответното съответствие съгласно Директива на ЕС и норми за артикул  
 paskaidro šādu atbilstību ES direktīvai un standartiem  
 apibūdina šj atitiktīgu EU reikalavimams ir prekės normoms  
 declară următoarea conformitate conform directivei UE și normelor pentru articolul  
 δηλώνει την ακόλουθη συμμόρφωση σύμφωνα με την Οδηγία ΕΚ και τα πρότυπα για το προϊόν  
 potvrđuje sljedeću usklađenost prema smjernicama EU i normama za artikl  
 potvrđuje sljedeću usklađenost prema smjernicama EU i normama za artikl  
 potvrđuje sledeću usklađenost prema smernicama EZ i normama za artikal  
 следующим удостоверяется, что следующие продукты соответствуют директивам и нормам ЕС  
 проголошує про зазначену нижче відповідність виробу директивам та стандартам ЄС на виріб  
 ja izjavuva slednata soobraznost согласно EY-директивата и нормите за артикли  
 Ürünü ile ilgili AB direktifleri ve normları gereğince aşağıda açıklanan uygunluğu belirtir  
 erklærer følgende samsvar i henhold til EU-direktivet og standarder for artikkel  
 Lýsir uppfyllingu EU-reglna og annarra staða vöru

### Elektro-Vertikutierer GEV 1400-33 (Gardol)

- 87/404/EC\_2009/105/EC  
 2005/32/EC\_2009/125/EC  
 2006/95/EC  
 2006/28/EC  
 2004/108/EC  
 2004/22/EC  
 1999/5/EC  
 97/23/EC  
 90/396/EC\_2009/142/EC  
 89/686/EC\_96/58/EC
- 2006/42/EC  
 Annex IV  
 Notified Body:  
 Notified Body No.:  
 Reg. No.:
- 2000/14/EC\_2005/88/EC  
 Annex V  
 Annex VI  
 Noise: measured  $L_{WA} = 98$  dB (A); guaranteed  $L_{WA} = 99$  dB (A)  
 P = KW; L/Ø = cm  
 Notified Body:
- 2004/26/EC  
 Emission No.:

Standard references: EN 60335-1; EN 60335-2-92; EN 13684; EN 62233;  
EN 55014-1; EN 55014-2; EN 61000-3-2; EN 61000-3-3

Landau/Isar, den 02.09.2010

Weichselgartner/General Manager

Wang/Product-Management

First CE: 08

Art.-No.: 34.204.77 I.-No.: 11020

Subject to change without notice

Archive-File/Record: 3420477-13-4175500-10

Documents registrar: Scheifl Alexander

Wiesenweg 22, D-94405 Landau/Isar

Ⓓ

Der Nachdruck oder sonstige Vervielfältigung von Dokumentation und Begleitpapieren der Produkte, auch auszugsweise ist nur mit ausdrücklicher Zustimmung der ISC GmbH zulässig.

Ⓔ

The reprinting or reproduction by any other means, in whole or in part, of documentation and papers accompanying products is permitted only with the express consent of ISC GmbH.

Ⓕ

La réimpression ou une autre reproduction de la documentation et des documents d'accompagnement des produits, même incomplète, n'est autorisée qu'avec l'agrément exprès de l'entreprise ISC GmbH.

Ⓖ

La ristampa o l'ulteriore riproduzione, anche parziale, della documentazione o dei documenti d'accompagnamento dei prodotti è consentita solo con l'esplicita autorizzazione da parte della ISC GmbH.

Ⓔ

La reimpresión o cualquier otra reproducción de documentos e información adjunta a productos, incluida cualquier copia, sólo se permite con la autorización expresa de ISC GmbH.

Ⓕ

Az termékek dokumentációjának és kiséző okmányainak az utánnomása és sokszorosítása, kivonatossan is csak az ISC GmbH kifejezett beleegyezésével engedélyezett.

Ⓖ

Eftertryk eller anden form for mangfoldiggørelse af skriftligt materiale, ledsagepapirer indbefattet, som omhandler produkter, er kun tilladt efter udtrykkelig tilladelse fra ISC GmbH.

Ⓔ

Eftertryk eller annan duplicering av dokumentation och medföljande underlag för produkter, även utdrag, är endast tillåtet med uttryckligt tillstånd från ISC GmbH.

Ⓖ

Tuotteiden dokumentaatioiden ja muiden mukaanliitettyjen asiakirjojen vain osittainkin kopiointi tai muunlainen monistaminen on sallittu ainoastaan ISC GmbH:n nimenomaisella luvalla.

Ⓔ

Dotisk nebo jiné rozmnožování dokumentace a průvodních dokumentů výrobků, také pouze výňatky, je přípustné výhradně se souhlasem firmy ISC GmbH.

Ⓔ

Ponatis ali druge vrste razmnoževanje dokumentacije in spremljajočih dokumentov proizvodov proizvajalca, tudi v izvlečkih, je dovoljeno samo z izrecnim soglasjem firme ISC GmbH.

Ⓖ

Naknadno tiskanje ili slična umnožavanja dokumentacije i pratećih papira ovih proizvoda, čak i djelomično kopiranje, moguće je samo uz izričito dopuštenje tvrtke ISC GmbH.

Ⓖ

132

Ürünlerin dokümantasyonu ve evraklarının kismen olsa dahi kopyalanması veya başka şekilde çoğaltılması, yalnızca ISC GmbH firmasının özel onayı alınmak şartıyla serbesttir.

Ⓔ

Eftirprentun eða önnur fjölprentun fylgiskjala og leiðarvísar vörunnar, líka í údrætti, er ekki leyfileg nema græninlegt samþykki frá ISC GmbH komi til.

Ⓖ

Gjentrykk eller annen mangfoldiggjøring av dokumentasjon og ledsagende papirer til produktene, også i utdrag, er bare tillatt når ISC GmbH har gitt sitt uttrykkelige samtykke til dette.

Ⓔ

Ražojuma dokumentācijas un pavaddokumentu pārdrūkšana vai citāda izplatīšana, arī fragmentāri ir atļauta tikai ar skaidru ISC GmbH piekrišanu.

Ⓔ Technische Änderungen vorbehalten

Ⓔ Technical changes subject to change

Ⓔ Sous réserve de modifications

Ⓔ Salvo modificaciones técnicas

Ⓔ Con riserva di apportare modifiche tecniche

Ⓔ Der tages forbehold for tekniske ændringer

Ⓔ Förbehåll för tekniska förändringar

Ⓔ Oikeus tekniisiin muutoksiin pidätetään

Ⓔ Technikai változások jogát fenntartva

Ⓔ Zadržavamo pravo na tehnične izmjene.

Ⓔ Technické změny vyhrazeny

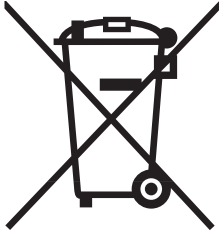
Ⓔ Tehnične spremembe pridržane.

Ⓔ Teknik değişiklikler olabılır

Ⓔ Med forbehold om tekniske endringer

Ⓔ Það er áskilið að tæknilegar breytingar séu leyfilegar.

Ⓔ Paturētas tiesības veikt tehniskas izmaiņas



① Nur für EU-Länder

Werfen Sie Elektrowerkzeuge nicht in den Hausmüll!

Gemäß europäischer Richtlinie 2002/96/EG über Elektro- und Elektronik-Altgeräte und Umsetzung in nationales Recht müssen verbrauchte Elektrowerkzeuge getrennt gesammelt werden und einer umweltgerechten Wiederverwertung zugeführt werden.

Recycling-Alternative zur Rücksendeaufforderung:

Der Eigentümer des Elektrogerätes ist alternativ anstelle Rücksendung zur Mitwirkung bei der sachgerechten Verwertung im Falle der Eigentumsaufgabe verpflichtet. Das Altgerät kann hierfür auch einer Rücknahmestelle überlassen werden, die eine Beseitigung im Sinne der nationalen Kreislaufwirtschafts- und Abfallgesetzes durchführt. Nicht betroffen sind den Altgeräten beigelegte Zubehörteile und Hilfsmittel ohne Elektrobestandteile.

② For EU countries only

Never place any electric tools in your household refuse.

To comply with European Directive 2002/96/EC concerning old electric and electronic equipment and its implementation in national laws, old electric tools have to be separated from other waste and disposed of in an environment-friendly fashion, e.g. by taking to a recycling depot.

Recycling alternative to the demand to return electrical devices:

As an alternative to returning the electrical device, the owner is obliged to cooperate in ensuring that the device is properly recycled if ownership is relinquished. This can also be done by handing over the used device to a returns center, which will dispose of it in accordance with national commercial and industrial waste management legislation. This does not apply to the accessories and auxiliary equipment without any electrical components which are included with the used device.

③ Uniquement pour les pays de l'Union Européenne

Ne jetez pas les outils électriques dans les ordures ménagères.

Selon la norme européenne 2002/96/CE relative aux appareils électriques et systèmes électroniques usés et selon son application dans le droit national, les outils électriques usés doivent être récoltés à part et apportés à un recyclage respectueux de l'environnement.

Possibilité de recyclage en alternative à la demande de renvoi :

Le propriétaire de l'appareil électrique est obligé, en guise d'alternative à un envoi en retour, à contribuer à un recyclage effectué dans les règles de l'art en cas de cessation de la propriété. L'ancien appareil peut être remis à un point de collecte dans ce but. Cet organisme devra éliminer dans le sens de la Loi sur le cycle des matières et les déchets. Ne sont pas concernés les accessoires et ressources fournies sans composants électroniques.

⑤ Sólo para países miembros de la UE

No tire herramientas eléctricas en la basura casera.

Según la directiva europea 2002/96/CE sobre aparatos usados electrónicos y eléctricos y su aplicación en el derecho nacional, dichos aparatos deberán recogerse por separado y eliminarse de modo ecológico para facilitar su posterior reciclaje.

Alternativa de reciclaje en caso de devolución:

El propietario del aparato eléctrico, en caso de no optar por su devolución, está obligado a reciclar adecuadamente dicho aparato eléctrico. Para ello, también se puede entregar el aparato usado a un centro de reciclaje que trate la eliminación de residuos respetando la legislación nacional sobre residuos y su reciclaje. Esto no afecta a los medios auxiliares ni a los accesorios sin componentes eléctricos que acompañan a los aparatos usados.

① Solo per paesi membri dell'UE

Non gettate gli utensili elettrici nei rifiuti domestici.

Secondo la Direttiva europea 2002/96/CE sui rifiuti di apparecchiature elettriche ed elettroniche e l'applicazione nel diritto nazionale gli elettrodomestici usati devono venire raccolti separatamente e smaltiti in modo ecologico.

Alternativa di riciclaggio alla richiesta di restituzione

Il proprietario dell'apparecchio elettrico è tenuto in alternativa, invece della restituzione, a collaborare in modo che lo smaltimento venga eseguito correttamente in caso ceda l'apparecchio. L'apparecchio vecchio può anche venire consegnato ad un centro di raccolta che provvede poi allo smaltimento secondo le norme nazionali sul riciclaggio e sui rifiuti. Non ne sono interessati gli accessori e i mezzi ausiliari senza elementi elettrici forniti insieme ai vecchi apparecchi.

Ⓞ Gælder kun EU-lande

Smid ikke el-værktøj ud som almindeligt husholdningsaffald.

I henhold til EF-direktiv 2002/96 om elektroaffald og dets omsættelse til national lovgivning skal brugt el-værktøj indsamles adskilt og indleveres på genbrugsstation.

Recycling-alternativ til tilbagesendelse af brugt vare:

Ejeren af det elektroniske apparat er forpligtet til – som et alternativ i stedet for tilbagesendelse – at medvirke til, at relevante dele af apparatet genanvendes ifølge miljøforskrifterne i tilfælde af overdragelse af ejerskab til tredjeperson. Det brugte apparat kan også overdrages til et deponeringssted, som vil varetage bortskaffelsen af apparatets dele i overensstemmelse med nationale bestemmelser vedrørende skrotning og genbrug. Ikke omfattet heraf er tilbehørsdele og hjælpemidler, som ikke indeholder elektroniske komponenter.

⑤ Endast för EU-länder

Kasta inte elverktyg i hushållssoporna.

Enligt det europeiska direktivet 2002/96/EG om avfall som utgörs av eller innehåller elektriska eller elektroniska produkter och dess tillämpning i den nationella lagstiftningen, måste förbrukade elverktyg källsorteras och lämnas

Återvinnings-alternativ till begäran om återsändning:

Som ett alternativ till återsändning är ägaren av elutrustningen skyldig att bidra till ändamålsenlig avfallshantering för det fall att utrustningen ska skrotas. Efter att den förbrukade utrustningen har lämnats in till en avfallsstation kan den omhändertas i enlighet med gällande nationella lagstiftning om återvinning och avfallshantering. Detta gäller inte för tillbehör delar och hjälpmedel utan elektriska komponenter vars syfte har varit att komplettera den förbrukade utrustningen.

**FR** Koskee ainoastaan EU-jäsenmaita

Älä heitä sähkötyökaluja kotitalousjätteisiin.

Sähkökäyttöisiä ja elektronisia vanhoja laitteita koskevan Euroopan direktiivin 2002/96/EY mukaan, joka on sisällytetty kansallisiin lakeihin, tulee loppuun käytetyt sähkökäyttöiset työkalut kerätä erikseen ja toimittaa ympäristöystävälliseen kierrätykseen uusiokäyttöä varten.

Kierrätys vaihtoehtona takaisinlähettämislle:

Sähkölaitteen omistajan velvollisuus on takaisinlähettämisen vaihtoehtona avustaa laitteen asianmukaisesti hävittämistä kierrätyksen kautta, kun laite poistetaan käytöstä. Laitteen voi toimittaa myös kierrätyspisteeseen, joka suorittaa laitteen hävittämisen paikallisten kierrätys- ja jätteenpoistomääräysten mukaisesti hyödyntäen käyttökelpoiset raaka-aineet. Tämä ei koske käytöstä poistettaviin laitteisiin kuuluvia lisävarusteita tai apulaitteita, joissa ei ole sähköosia.

**H** Csak EU-országok

Ne dobja az elektromos szerszámokat a házi hulladék közé.

A villamos készülékekkel és elektromos-öregkészülékekkel kapcsolatos 2002/96/EG-i európai irányvonallaknak valamint ezeknek a nemzeti jogban történi realizálásának megfelelően az elhasznált villamos szerszámokat külön kell gyűjteni és egy környezetbaráti újraértékesítéshez juttatni.

Újrahasznosítás-alternatíva a visszaküldési felhíváshoz:

Az elektromos készülék tulajdonosa kötelezve van, a tulajdon feladása esetében, a visszaküldés helyett alternatív egy szakember értékesítésre. Ehhez az öreg készüléket egy visszavevő helynek lehet átengedni, amely a nemzetközi iparkörfolyamat és hulladéktörvény értelmében elvégzi a megsemmisítést. Ez nem érinti az öreg készülékekhez mellékelt villamosalkatrészek nélküli tartozékrészeket és segítőeszközöket.

**HR** Samo za zemlje Europske zajednice

Elektroalate ne bacajte u kućno smeće.

U skladu s europskom odredbom 2002/96/EG o starim električnim i elektroničkim uređajima i njezinom primjenom u okviru državnog prava, istrošeni elektroalati moraju se odvojeno sakupiti i zbrinuti na ekološki način u svrhu recikliranja.

Alternativa s recikliranjem u odnosu na zahtjev za povrat uređaja:

Vlasnik elektrouređaja alternativno je obvezan da umjesto povrata robe u slučaju odricanja vlasništva sudjeluje u stručnom zbrinjavanju elektrouređaja. Stari uređaj može se u tu svrhu prepustiti i stanicu za preuzimanje rabljenih uređaja koja će provesti uklanjanje u smislu državnog zakona o recikliranju i otpadu. Zakonom nisu obuhvaćeni dijelovi pribora ugrađeni u stare uređaje i pomoćni materijali bez električnih elemenata.

**CZ** Pouze pro členské země EU

Nedávejte elektrické nářadí do domácího odpadu.

Podle Evropské směrnice 2002/96/EG o starých elektrických a elektronických přístrojích (WEEE) a podle národního práva musí být použité elektrické nářadí odděleně skladováno a odevzdáno k ekologické recyklaci.

Alternativa recyklace k zaslání zpět:

Vlastník elektrického přístroje je alternativně namísto zaslání zpět povinen ke spolupráci při odborné recyklaci v případě, že se rozhodne přístroj zlikvidovat. Starý přístroj může být v tomto případě také odevzdán do sběrný, která provede likvidaci ve smyslu národního zákona o hospodářském koloběhu a zákona o odpadech. Toto neplatí pro ke starým přístrojům přiložené části příslušenství a pomocné prostředky bez elektrických součástí.

☉ Samo za dežele članice EU:

Ne mečite električnega orodja med hišne odpadke.

V skladu z evropsko smernico 2002/96/EG o starih električnih in elektronskih aparatih in uporabo državnih zakonov je potrebno električna orodja zbirati ločeno in odstranjevati v namen reciklaže v skladu s predpisi o varovanju okolja.

Reciklažna alternativa za poziv za vračanje:

Lastnik električnega aparata je namesto vračanja aparata dolžan sodelovati pri pravilnem recikliranju v primeru odpovedi lastništvu aparata. Stari aparat se lahko v ta namen preda tudi na prevzemnem mestu, katero izvaja odstranjevanje v smislu državnega zakona o ravnanju z odpadki. To se ne nanaša na starim aparatom priloženih delov pribora in pripomočkov brez električnih sestavnih delov.

☉ Sadece AB Ülkeleri İçin Geçerlidir

Elektrikli cihazları çöpe atmayınız.

Elektrikli ve elektronik aletler ile ilgili 2002/96/AB nolu Avrupa Yönetmeliğince ve ilgili yönetmeliğin ulusal normalara uyarlanması sonucunda kullanılan elektrikli aletler ayrıştırılmış olarak toplanacak ve çevreye zarar vermeyecek şekilde geri kazanım sistemlerine teslim edilecektir.

Kullanılmış Cihazların İadesi Yerine Uygulanacak Geri Dönüşüm Alternatifi:

Kullanılmış elektrikli alet ve cihaz sahipleri bu eşyalarını iade etme yerine alternatif olarak, yönetmeliklere uygun olarak çalışan geri dönüşüm merkezlerine vermekle yükümlüdür. Bunun için kullanılan cihaz, ulusal dönüşüm ekonomisi ve atık kanununa göre atıkların arıtılmasını sağlayan kullanılan cihaz teslim alma yerine teslim edilecektir. Kullanılmış alet ve cihazlara eklenen ve elektrikli sistemi bulunmayan aksesuar ile yardımcı malzemeler bu düzenlemeden muaf tutulur.

☉ Kun for EU-land

Ikke kast elektroverktøy i husholdningsavfallet!

I henhold til EU-direktiv 2002/96/EF om utbrukt elektro- og elektronisk utstyr og gjennomføring i nasjonal lovgivning må utbrukt elektroverktøy samles inn separat og tilføres miljøvennlig gjenvinning.

Recycling-alternativ til oppfordring om returnering:

Eieren av elektroutstyret er alternativt forpliktet til å være med og sørge for at utstyret blir tilført en forsøkningsmessig gjenvinning i stedet for returnering, når vedkommende vil kvitte seg med det. Det gamle utstyret kan i denne forbindelse også leveres til et returdeponi, som gjennomfører en destruksjon i samsvar med gjeldende nasjonale lover om resirkulering og avfall. De tilbehørsdeler og hjelpemidler uten elektobestanddel som fulgte med utstyret, berøres ikke av dette.

☉ Sérstök skilyrði fyrir lönd Evrópubandalagsins:

Kastið ekki notuðum rafmagnstækjum í vanalega ruslatunnu.

Samkvæmt reglugerð fyrir Evrópu 2002/96 um gömul rafmangstæki og samkvæmt breytingum í lagasetningu hverrar þjóðar sambandsins verður að safna raftækjum aðskilið og koma þeim í sérstaka endurvinnslu í þágu umhverfisverndar.

Í staðinn fyrir að senda tækin til baka er eigandi þeirra hvattur til að vinna að því að rétt endurvinnsla eigi sér stað þegar hann afsalar sér tækinu sem eigandi. Það er mögulegt að afhenda tækið til sérstakrar söfnunarstofnunar, sem sér um endurvinnslu tækisins samkvæmt lögum hinna ýmsu þjóða um endurvinnslu og sorp. Þetta á samt ekki við um viðbótarhluti, sem innihalda ekki rafmagnshluta.



Ⓞ Tikai ES valstīm

Neizmetiet elektroierīces sadzīves atkritumos!

Saskaņā ar Eiropas direktīvu 2002/96/EK par nolietotajām elektriskajām un elektroniskajām ierīcēm un tās transponēšanu nacionālajā likumdošanā nolietotās elektroierīces ir jāsavāc atsevišķi un jānodod atkārtotai izmantošanai atbilstoši apkārtējās vides prasībām.

Otrreizējā izmantošana kā alternatīva atpakaļnosūtīšanas prasībai:

Tā vietā, lai nosūtītu atpakaļ nolietoto elektroierīci, tās īpašniekam kā alternatīva ir uzlikts pienākums sadarboties pienācīgas izmantošanas ietvaros īpašuma tiesību nodošanas gadījumā. Nolietoto ierīci šajā gadījumā var nodot arī atpakaļpieņemšanas uzņēmumā, kas veic tās likvidēšanu atbilstoši nacionālajam likumam par cirkulācijas saimniecību un atkritumiem. Tas neattiecas uz nolietotajām ierīcēm pievienoto piederumu detaļām un palīgizstrādājumiem bez elektriskajām sastāvdaļām.





# **GUARANTEE CERTIFICATE**

**Dear Customer,**

In the unlikely event that your device develops a fault, we are truly sorry for this, and suggest that you please contact our service department at the address shown on this guarantee card, or contact the nearest authorised DIY store. Please note the following terms, under which guarantee claims can be made:

1. These guarantee terms cover additional guarantee rights and do not affect your statutory warranty rights. We do not charge you for this guarantee.
2. Our guarantee only covers problems caused by material or manufacturing defects, and it is restricted to the rectification of these defects or replacement of the device. Please note that our devices have not been designed for use in commercial, trade or industrial applications. Consequently, the guarantee is invalidated if the equipment is used in commercial, trade or industrial applications or for other equivalent activities. The following are also excluded from our guarantee: compensation for transport damage, damage caused by failure to comply with the installation/assembly instructions or damage caused by unprofessional installation, failure to comply with the operating instructions (e.g. connection to the wrong mains voltage or current type), misuse or inappropriate use (such as overloading of the device or use of non-approved tools or accessories), failure to comply with the maintenance and safety regulations, ingress of foreign bodies into the device (e.g. sand, stones or dust), effects of force or external influences (e.g. damage caused by the device being dropped) and normal wear resulting from proper operation of the device. This applies in particular to rechargeable batteries for which we nevertheless issue a guarantee period of 12 months.

The guarantee is rendered null and void if any attempt is made to tamper with the device.

3. The guarantee is valid for a period of 5 years starting from the purchase date of the device. Guarantee claims should be submitted before the end of the guarantee period within two weeks of the defect being noticed. No guarantee claims will be accepted after the end of the guarantee period. The original guarantee period remains applicable to the device even if repairs are carried out or parts are replaced. In such cases, the work performed or parts fitted will not result in an extension of the guarantee period, and no new guarantee will become active for the work performed or parts fitted. This also applies when an on-site service is used.
4. In order to assert your guarantee claim, please send your defective device postage-free to the address shown below, or contact the nearest authorised DIY store. Please enclose either the original or a copy of your sales receipt or another dated proof of purchase. Please keep your sales receipt in a safe place, as it is your proof of purchase. It would help us if you could describe the nature of the problem in as much detail as possible. If the defect is covered by our guarantee then your device will either be repaired immediately and returned to you, or we will send you a new device.

# **F BULLETIN DE GARANTIE**

**Chère Cliente, Cher Client,**

Nos produits sont soumis à un contrôle de qualité très strict. Si cet appareil devait toutefois ne pas fonctionner impeccablement, nous en serions désolés. Dans un tel cas, nous vous prions de bien vouloir prendre contact avec notre service après-vente à l'adresse indiquée sur le bulletin de garantie ou vous adresser au marché de la construction le plus proche. Pour faire valoir une demande de garantie, ce qui suit est valable :

1. Les conditions de garantie règlent les prestations de garantie supplémentaires. Vos droits de garantie légaux ne sont en rien altérés par la garantie présente. Notre prestation de garantie est gratuite.
2. La prestation de garantie s'applique exclusivement aux défauts occasionnés par des vices de fabrication ou de matériau et est limitée à l'élimination de ces défauts ou encore au remplacement de l'appareil. Veillez au fait que nos appareils, conformément à leur affectation, n'ont pas été construits pour être utilisés dans un environnement professionnel, industriel ou artisanal. Un contrat de garantie ne peut avoir lieu dès lors que l'appareil est utilisé à des activités dans des entreprises professionnelles, artisanales ou industrielles ou toute autre activité du même genre. Sont également exclus de notre garantie : les prestations de substitution de dommages dus aux transports, les dommages occasionnés par le non-respect des instructions de montage ou en raison d'une installation non conforme, du non-respect du mode d'emploi (comme par exemple le raccordement à une mauvaise tension réseau ou à un mauvais type de courant), les applications abusives ou non conformes (comme par exemple une surcharge de l'appareil ou encore l'emploi d'accessoires non homologués), le non-respect des prescriptions de maintenance et de sécurité, l'infiltration de corps étrangers dans l'appareil (comme par exemple du sable, des pierres ou de la poussière), l'emploi de la force ou l'influence extérieure (comme par exemple les dommages dus à une chute), ainsi que l'usure normale conforme à l'utilisation. Ceci est particulièrement valable pour les accumulateurs pour lesquels nous offrons toutefois une période de garantie de 12 mois.

Le droit à la garantie disparaît dès lors que des interventions ont lieu sur l'appareil.

3. Le délai de garantie s'élève à 5 ans et commence à la date de l'achat de l'appareil. Les demandes de garanties doivent être présentées avant écoulement du délai de garantie, dans les deux semaines suivant le moment auquel le défaut a été reconnu. Toute reconnaissance de demande de garantie après écoulement du délai de garantie est exclue. La réparation ou l'échange de l'appareil n'entraîne nullement une prolongation de la durée de garantie. Elle ne fait pas non plus commencer un nouveau délai de garantie, en raison de cette prestation, pour l'appareil ou pour toute autre pièce de rechange intégrée. Ceci est également valable lorsqu'un service après-vente sur place a été consulté.
4. Pour faire reconnaître votre demande de garantie, veuillez nous envoyer l'appareil défectueux franco de port à l'adresse indiquée ci-dessous ou vous adresser au marché de la construction le plus proche. Ajoutez à l'envoi l'original du bon d'achat ou de tout autre preuve de l'achat datée. Veuillez donc toujours bien conserver le bon d'achat en guise de preuve ! Décrivez la raison de la réclamation le plus précisément possible. Si le défaut de l'appareil est compris dans notre prestation de garantie, nous vous retournerons sans délai un appareil réparé ou encore un nouveau.

# **E CERTIFICADO DE GARANTÍA**

## **Estimado cliente:**

Nuestros productos están sometidos a un estricto control de calidad. No obstante, si este aparato no funcionase correctamente, lo lamentamos sinceramente y le rogamos que se dirija a nuestro servicio de atención al cliente en la dirección indicada en la parte inferior de la presente tarjeta de garantía o a la tienda especializada responsable más cercana. Para hacer válido el derecho de garantía, proceda de la siguiente forma:

1. Estas condiciones de garantía regulan prestaciones de la garantía adicionales. Sus derechos legales a prestación de garantía no se ven afectados por la presente garantía. Nuestra prestación de garantía es gratuita para usted.
2. La prestación de garantía se extiende exclusivamente a defectos ocasionados por fallos de material o de producción y está limitada a la reparación de los mismos o al cambio del aparato. Tenga en consideración que nuestro aparato no está indicado para un uso comercial, en taller o industrial. Por lo tanto, no procederá un contrato de garantía cuando se utilice el aparato en zonas industriales, comerciales o talleres, así como actividades similares. De nuestra garantía se excluye cualquier otro tipo de prestación adicional por daños ocasionados por el transporte, daños ocasionados por la no observancia de las instrucciones de montaje o por una instalación no profesional, no observancia de las instrucciones de uso (como, p. ej., conexión a una tensión de red o corriente no indicada), aplicaciones impropias o indebidas (como, p. ej., sobrecarga del aparato o uso de herramientas o accesorios no homologados), no observancia de las disposiciones de mantenimiento y seguridad, introducción de cuerpos extraños en el aparato (como, p. ej., arena, piedras o polvo), uso violento o influencias externa (como, p. ej., daños por caídas), así como por el desgaste habitual por el uso. Esto se aplica especialmente en aquellas baterías para las que ofrecemos un plazo de garantía de 12 meses.

El derecho a garantía pierde su validez cuando ya se hayan realizado intervenciones en el aparato.

3. El periodo de garantía es de 5 años y comienza en la fecha de la compra del aparato. El derecho de garantía debe hacerse válido, antes de finalizado el plazo de garantía, dentro de un periodo de dos semanas una vez detectado el defecto. El derecho de garantía vence una vez transcurrido el plazo de garantía. La reparación o cambio del aparato no conllevará ni una prolongación del plazo de garantía ni un nuevo plazo de garantía ni para el aparato ni para las piezas de repuesto montadas. Esto también se aplica en el caso de un servicio *in situ*.
4. Para hacer efectivo su derecho a garantía, envíe gratuitamente el aparato defectuoso a la dirección indicada a continuación o póngase en contacto con la tienda especializada más cercana. Adjunte el original del ticket de compra u otro tipo de comprobante de compra con fecha. ¡A tal efecto, guarde en lugar seguro el ticket de compra como comprobante! Describa con la mayor precisión posible el motivo de la reclamación. Si nuestra prestación de garantía incluye el defecto aparecido en el aparato, recibirá de inmediato un aparato reparado o nuevo de vuelta.

# CERTIFICATO DI GARANZIA

**Gentili clienti,**

i nostri prodotti sono soggetti ad un rigido controllo di qualità. Se l'apparecchio non dovesse tuttavia funzionare correttamente, ci scusiamo e vi preghiamo di rivolgervi al nostro servizio di assistenza clienti all'indirizzo indicato in questa scheda di garanzia o al centro fai-da-te competente più vicino. Per la rivendicazione dei diritti di garanzia vale quanto segue:

1. Queste condizioni di garanzia regolano ulteriori prestazioni di garanzia. La presente garanzia non tocca i vostri diritti al ricorso di garanzia previsti dalla legge. Le nostre prestazioni di garanzia sono per voi gratuite.
2. La prestazione di garanzia riguarda esclusivamente le anomalie riconducibili a difetti del materiale o di produzione ed è limitata all'eliminazione di queste anomalie o alla sostituzione dell'apparecchio. Tenete presente che i nostri apparecchi non sono stati costruiti per l'impiego professionale, artigianale o industriale. Un contratto di garanzia non viene concluso quando l'apparecchio viene usato in imprese commerciali, artigianali o industriali, o con attività equivalenti. Dalla nostra garanzia sono escluse inoltre le prestazioni di risarcimento per danni dovuti al trasporto o danni causati dalla mancata osservanza delle istruzioni per il montaggio o per installazione non corretta, dalla mancata osservanza delle istruzioni per l'uso (come per es. collegamento a tensione di rete o tipo di corrente non corretto), dall'uso improprio o illecito (come per es. sovraccarico dell'apparecchio o utilizzo di utensili o accessori non consentiti), dalla mancata osservanza delle norme di sicurezza e di manutenzione, dalla penetrazione di corpi estranei nell'apparecchio (come per es. sabbia, pietre o polvere), dall'impiego della forza o dall'influsso esterno (come per es. danni dovuti a caduta) e dall'usura normale e dovuta all'impiego. Ciò vale particolarmente per batterie, per esse concediamo tuttavia 12 mesi di garanzia

Il diritti di garanzia decadono quando sono già effettuati interventi sull'apparecchio.

3. Il periodo di garanzia è 5 anni e inizia alla data d'acquisto dell'apparecchio. I diritti di garanzia devono essere fatti valere prima della scadenza del periodo di garanzia, entro due settimane dopo avere accertato il difetto. È esclusa la rivendicazione di diritti di garanzia dopo la scadenza del relativo periodo. La riparazione o la sostituzione dell'apparecchio non comporta una proroga del periodo di garanzia e con questa prestazione per l'apparecchio o per pezzi di ricambio eventualmente installati non inizia un nuovo periodo di garanzia. Questo vale anche nel caso si ricorra ad un servizio sul posto.
4. Per la rivendicazione dei vostri diritti di garanzia inviate l'apparecchio difettoso franco di porto all'indirizzo sotto indicato o rivolgetevi al centro fai-da-te competente più vicino. Allegate lo scontrino di cassa in originale o un'altra prova d'acquisto che riporti la data. Conservate bene perciò lo scontrino di cassa come prova! Indicate il motivo di reclamo nel modo più dettagliato possibile. Se il difetto dell'apparecchio rientra nella nostra prestazione di garanzia, ricevete l'apparecchio riparato o un apparecchio nuovo a stretto giro di posta.

# GARANTIBEVIS

## Kære kunde!

Vore produkter er underlagt streng kvalitetskontrol. Hvis produktet alligevel på et tidspunkt skulle udvise fejl, beklager vi naturligvis dette og beder dig kontakte vores kundeservice på adressen, som står angivet på dette garantibevis, eller nærmeste byggemarked. For indfrielse af garantikrav gælder følgende:

1. Nærværende garanti fastsætter betingelserne for udvidede garantiydelse. Garantibestemmelser fastsat ved lov berøres ikke af nærværende garanti. Vores garantiydelse er gratis.
2. Garantiydelsen omfatter udelukkende mangler, som kan føres tilbage til materiale- eller produktionsfejl, og begrænser sig til afhjælpning af disse resp. levering af erstatningsprodukt. Bemærk, at vore produkter ikke er konstrueret til erhvervsmæssig, håndværksmæssig eller industriel brug. Garantiaftale kan derfor ikke anses for indgået, såfremt produktet anvendes i erhvervsmæssigt, håndværksmæssigt, industrielt eller lignende øjemed. Endvidere dækker garantien ikke erstatningsydelse for transportskader, skader som følge af tilsidesættelse af montagevejledningens anvisninger eller som følge af usagkyndig installation, tilsidesættelse af brugsanvisningen (f.eks. tilslutning til forkert netspænding eller strømtype), misbrug eller usagkyndig anvendelse (f.eks. overbelastning eller brug af værktøj eller tilbehør, som ikke er godkendt), tilsidesættelse af vedligeholdelses- og sikkerhedsforskrifter, indtrængen af fremmedlegemer i apparatet (f.eks. sand, sten eller støv), brug af vold eller eksterne påvirkninger udefra (f.eks. fordi produktet tabes) samt skader, der hidrører fra almindelig slitage. Dette gælder især batterier, som vi dog alligevel yder 12 måneders garanti på

Garantien mister sin gyldighed, hvis der allerede er blevet foretaget indgreb i apparatet.

3. Garantiperioden udgør 5 år at regne fra købsdatoen. Garantikrav skal gøres gældende inden for to uger, efter at defekten er blevet konstateret. Garantikrav kan ikke gøres gældende efter garantiperiodens udløb. Reparation eller udskiftning af apparatet medfører ikke forlængelse af garantiperioden, heller ikke for eventuelt indbyggede reservedele. Dette gælder også servicearbejder, der foretages på stedet.
4. For at gøre brug af garantien skal du indsende det defekte produkt portofrit til nedenstående adresse, eller kontakt dit byggemarked. Original købskvittering eller lignende dateret dokumentation skal vedsendes. Købskvitteringen skal gemmes som dokumentation! Beskriv venligst så nøjagtigt som muligt grunden til din reklamation. Er defekten omfattet af garantien, vil produktet omgående blive repareret og returneret, eller du vil modtage et helt nyt.



# GARANTIBEVIS

## Bästa kund,

Våra produkter genomgår en sträng kvalitetskontroll. Om denna produkt mot förmodan inte fungerar på rätt sätt, beklagar vi detta och ber dig att kontakta vår serviceavdelning under adressen som anges på garantikortet, eller vända dig till närmaste ansvarig byggmarknad. Följande punkter gäller för att du ska kunna göra anspråk på garantin:

1. I dessa garantivillkor regleras extra garantitjänster. Garantianspråk som regleras enligt lag påverkas inte av denna garanti. Våra garantitjänster är gratis för dig.
2. Garantitjänsterna täcker endast in sådana brister som kan härledas till material- eller fabrikationsfel och är begränsade till arbetsuppgifter som syftar till att åtgärda dessa brister eller byta ut produkten. Tänk på att våra produkter endast får användas till ändamålsenligt syfte och inte har konstruerats för yrkesmässig, hantverksmässig eller industriell användning. Ett garantiavtal sluts därför ej om produkten ska användas inom yrkesmässiga, hantverksmässiga eller industriella verksamheter eller vid liknande aktiviteter. Vår garanti omfattar dessutom inte ersättning för transportskador, skador som kan härledas till missaktade monteringsanvisningar eller ej föreskriven installation, åsidosatt bruksanvisning (t ex anslutning till felaktig nätspänning eller strömart), missbruk eller ej ändamålsenliga användningar (t ex överbelastning av produkten eller användning av ej godkända insatsverktyg eller tillbehör), åsidosatta underhålls- och säkerhetsbestämmelser, främmande partiklar som har trängt in i produkten (t ex sand, sten eller damm), yttre våld eller yttre påverkan (t ex skador om produkten har fallit ned) samt normalt och användningsbundet slitage. Detta gäller särskilt för batterier som täcks av en 12 månaders garanti.

Anspråk på garanti upphör att gälla om ingrepp redan har gjorts i produkten.

3. Garantitiden uppgår till 5 år och gäller från datumet när produkten köptes. Medan garantitiden fortfarande gäller ska anspråk på garanti ställas inom två veckor efter att defekten fastställdes. Det är inte möjligt att ställa anspråk på garanti efter att garantitiden har löpt ut. Garantitiden förlängs inte när produkten repareras eller byts ut, dessutom medför sådana arbeten inte att en ny garantitid börjar gälla för produkten eller för ev. reservdelar som har monterats in. Detta gäller även vid hembesök.
4. För att du ska kunna ställa anspråk på garantin ska den defekta produkten skicka in i tillräckligt frankerat skick till adressen som anges nedan. Du kan också vända dig till närmaste ansvarig byggmarknad. Bifoga kvittot i original eller ett annat daterat köpebevis. Förvara därför kassakvittot på en säker plats! Beskriv orsaken till reklamationen så noggrant som möjligt. Om defekten i produkten täcks av våra garantitjänster, får du genast en reparerad eller ny apparat av oss.

# TAKUUTODISTUS

## Arvoisa asiakas,

tuotteemme läpikäyvät erittäin tiukan laadunvalvontatarkastuksen. Mikäli tämä laite ei kuitenkaan toimi moitteettomasti, valitamme tapahtunutta suuresti ja pyydämme sinua ottamaan yhteyttä tekniseen asiakaspalveluumme käyttäen tässä takuukortissa annettua osoitetta, tai lähimpään valtuutettuun rakennustarvikeliikkeeseen. Takuuvaateiden esittämistä koskevat seuraavat määräykset:

1. Nämä takuumääräykset koskevat laajennettuja takuusuurituksia. Ne eivät vaikuta lakimääräisiin takuusuuritusvaateisiin millään tavalla. Takuumme on sinulle maksuton.
2. Takuusuuritus kattaa ainoastaan sellaiset puutteellisuudet, jotka aiheutuvat materiaali- tai valmistusvirheistä, ja se on rajattu ainoastaan näiden puutteellisuuksien korjaamiseen tai laitteen korvaamiseen uudella. Ole hyvä ja ota huomioon, että laitteitamme ei ole suunniteltu ja valmistettu käytettäväksi pienteollisuus-, käsityöläis- tai teollisuustarkoituksiin. Takuusopimusta ei siksi synny, jos laitetta käytetään pienteollisuus-, käsityöläis- tai teollisuustyöpaikoilla tai näihin verrattavissa olevissa toimissa. Takuumme ei myöskään sisällä kuljetusvaurioiden tai sellaisten vaurioiden korvaussuurituksia, jotka ovat aiheutuneet asennusohjeen noudattamatta jättämisestä tai asiantuntemattomasta asennuksesta, käyttöohjeen noudattamatta jättämisestä (esim. liitäntä väärintyyppiseen verkkovirtaan), väärinkäytöstä tai virheellisestä käytöstä (esim. laitteen ylikuormittaminen tai hyväksymättömien työkalujen tai lisävarusteiden käyttäminen), huolto- ja turvallisuusmääräysten noudattamatta jättämisestä, vieraiden esineiden (esim. hiekan, kivien tai pölyjen) pääsystä laitteen sisään, väkivaltaisesta käsittelystä tai ulkopuolisista tekijöistä (esim. putoamisesta aiheutuneet vauriot) sekä käytöstä aiheutuvasta tavallisesta kulumisesta. Tämä koskee erityisesti niitä akkuja, joille me kuitenkin myönnämme 12 kuukauden pituisen takuun.

Takuuvaateet raukeavat, jos laitteelle on jo tehty jotain toimenpiteitä.

3. Takuuajaksi on 5 vuotta ja se alkaa laitteen ostopäivästä. Takuuvaateet tulee esittää ennen takuuajan päättymistä kahden viikon kuluessa siitä, kun olet havainnut vian. Takuuvaateiden esittäminen takuuajan päätyttyä ei ole mahdollista. Laitteen korjaus tai vaihto ei johda takuuajan pitenemiseen tai laitteen tai siihen mahdollisesti asennettujen varaosien takuuajan alkamiseen uudelleen alusta. Tämä koskee myös paikan päällä suoritettuja palveluja.
4. Takuuvaateesi esittämistä varten ole hyvä ja lähetä viallinen laite postimaksutta allaolevaan osoitteeseen tai käänny lähimmän valtuutetun rakennustarvikeliikkeen puoleen. Ole hyvä ja liitä mukaan alkuperäinen maksukuitti tai muu päiväyksellä varustettu ostotosite. Säilytä tämän vuoksi kassakuitti huolella tositteena! Ole hyvä ja kuvaava valituksen syy meille mahdollisimman tarkoin. Jos takuumme kattaa laitteessa olevan vian, saat korjatun tai uuden laitteen välittömästi takaisin.

# **H GARANCIAOKMÁNY**

## **Tisztelt Vevő,**

termékeink szigorú minőségi ellenőrzés alá vannak vetve. Ha ez a készülék mégis egyszer nem működne kifogástalanul, akkor azt nagyon sajnáljuk és kérjük Önt forduljon ebben a garanciaakártyában megadott cím alatt található szervizszolgáltatásunkhoz, vagy a legközelebbi illetékes barkács üzlethez. A garanciaigény érvényesítésével kapcsolatban a következő érvényes:

1. Ezek a garanciafeltételek szabályozzák a kiegészítő garanciateljesítményeket. A jogi szavatossági igények, ez a garancia által nincsenek érintve. A garanciateljesítményünk az Ön számára ingyenes.
2. A garanciateljesítmény csak kizárólagosan olyan hibákra terjed ki, amelyek anyag- vagy gyártási hibákra visszavezethetőek és ezeknek a hibáknak a kiküszöbölésére ill. a készülék kicserélésére van korlátozva. Kérjük vegye figyelembe, hogy a készülékeink a meghatározásuk szerint nem kisipari, kézműipari vagy ipari üzemek területén történő bevetésre lettek tervezve. Ezért a garanciaszerződés nem jön létre, ha a készülék kisipari, kézműipari vagy ipari üzemek területén valamint egyenértékű tevékenységek területén van használva. Továbbá a következő kárpótlási teljesítmények mint a szállítási károkért, károkért amelyek az összeszerelési utasítás figyelmen kívül hagyása vagy amelyek a nem szakszerű felszerelés, a használati utasítás figyelmen kívül hagyása (mint például egy rossz hálózati feszültségre vagy áramfajtára való rákapcsolás), visszaélészerű vagy nem szakszerű használatok (mint például a készülék túlterhelése vagy nem engedélyezett betétszerszámok vagy tartozékok), a karbantartási és biztonsági határozatok figyelmen kívül hatása, idegen testek behatolása a készülékbe (mint például homok, kövek vagy por) erőszakbehatolás vagy idegen behatások (mint például leejtés általi károk) úgymint a használat általi, szokásos kopások által keletkező károk ki vannak zárva. Ez különösen azokra az akkukra érvényes, amelyekre még egy 12 hónapos garanciaidőt nyújtunk.

A készüléken történő előzetes belenyúlás esetén elveszítődik a garanciajogosultság.

3. A garanciaidő érvényessége 5 év és a készülék vásárlási időpontjával kezdődik. A garanciaigények a garanciaidő lejárása előtt, két héten belül érvényesíteni kell, miután felismerte a hibát. A garanciajog érvényesítése a garancia idő lejárása után ki van zárva. A készülék kicserélése vagy megjavítása nem vezet a garancia időtartamának a meghosszabításához se nem vezet ez a teljesítmény a készülék vagy az esetleg beépített pótalkatrészek egy új garanciaidőtartamhoz. Ez egy helyszíni szerviz esetében is érvényes.
4. A garanciajog érvényesítéséhez kérjük küldje a defekt készüléket bérmentesen a lent megadott címre, vagy kérjük forduljon a legközelebbi illetékes barkács üzlethez. Mellélkelje a vásárlási nyugtát eredetiben vagy egyéb módon levő bizonylatot a vásárlás keltéről. Kérjük őrizze ezért jól meg a pénztári cédulát mind bizonyítékot! Kérjük írja le lehetőleg pontosan a reklamáció okát. Ha a defekt a garanciateljesítményünk keretén belül van, akkor kap azonnal egy megjavított vagy egy új készüléket vissza.

# JAMSTVENI LIST

## Poštovani kupče,

naši proizvodi podliježu strogoj kontroli kvalitete. Ako ovaj uređaj ipak ne radi besprijekorno, jako nam je žao i molimo vas da se obratite našoj servisnoj službi na adresu navedenu na ovom jamstvenom listu, ili najbližoj trgovini građevinskim materijalom. Za potraživanje jamstva vrijedi slijedeće:

1. Ovi jamstveni uvjeti reguliraju dodatne jamstvene usluge. Ovo jamstvo ne zadire u Vaše zakonsko pravo zahtjeva za ostvarenje jamstvenih usluga. Realizacija jamstvenih usluga je besplatna.
2. Jamstvena usluga obuhvaća isključivo nedostatke nastale zbog greške na materijalu ili tijekom proizvodnje i ograničen je na uklanjanje tih nedostataka odnosno zamjenu uređaja. Molimo da obratite pažnju na to da naši uređaji nisu konstruirani za korištenje u komercijalne svrhe niti u obrtu i industriji. Prema tome, ugovor o jamstvu ne može se ostvariti ako se uređaj koristi u obrtničkim ili industrijskim pogonima kao i u sličnim djelatnostima. Nadalje su iz jamstva isključene usluge zamjene proizvoda u slučaju transportnih oštećenja, šteta zbog nepridržavanja uputa za montažu ili zbog nestručne instalacije, nepridržavanja uputa za uporabu (kao npr. zbog priključka na pogrešni mrežni napon ili vrstu struje), zbog zlorabe ili nestručnih primjena (kao npr. preopterećenje uređaja ili korištenje nedopuštenih alata ili pribora), u slučaju nepridržavanja uputa za održavanje i sigurnosnih odredbi, zbog prodiranja stranih tijela u uređaj (npr. pijeska, kamenja ili prašine), nasilne primjene ili vanjskih utjecaja (kao npr. oštećenja zbog pada) kao i zbog uobičajenog trošenja tijekom korištenja. To naročito vrijedi za baterije za koje ipak dajemo jamstvo od 12 mjeseci.

Zahtjev za jamstvo prestaje biti valjan ako su na uređaju već izvršeni neki zahvati.

3. Jamstveni rok iznosi 5 godina a započinje s datumom kupnje uređaja. Jamstveni zahtjevi ostvaruju se prije isteka jamstvenog roka unutar dvije godine nakon što ste uočili kvar. Ostvarenje jamstvenog zahtjeva nakon isteka jamstvenog roka je isključeno. Popravkom ili zamjenom uređaja ne produljuje se jamstveni rok niti se tom uslugom ostvaruju novi jamstveni rok za uređaj ili ostale ugrađene rezervne dijelove. To također vrijedi i kod korištenja servisa na licu mjesta.
4. Za potraživanje jamstva neispravan uređaj pošaljite, oslobođeno poštarine, na dolje navedenu adresu ili se obratite najbližoj trgovini građevinskim materijalom. Priložite originalni račun za kupnju uređaja ili neki drugi dokaz o kupnji s datumom. Molimo Vas da zbog tog razloga dobro sačuvate račun kao dokaz! Što točnije opišite razlog reklamacije. Ako naša jamstvena usluga obuhvaća kvar nastao na Vašem uređaju, odmah ćemo Vam vratiti popravljenu ili novu uređaj.

# **CZ ZARUCNI LIST**

## **Vážená zákaznice, vážený zákazník,**

naše výrobky podléhají přísné kontrole kvality. Pokud i přesto tento přístroj bezvadně nefunguje, je nám to velice líto a prosíme Vás, abyste se obrátili na naši servisní službu na adrese uvedené na tomto záručním listu nebo na nejbližší pobočku hobbymarketu. Pro uplatňování požadavků poskytnutí záruky platí následující:

1. Tyto záruční podmínky upravují dodatečný záruční servis. Vašich zákonných nároků na záruku se tato záruka netýká. Náš záruční servis je pro Vás bezplatný.
2. Záruční servis se vztahuje výhradně na nedostatky, které lze odvodit z vad materiálu nebo výrobních vad a je také omezen pouze na odstranění těchto nedostatků, resp. výměnu přístroje. Dbejte prosím na to, že naše přístroje nebyly podle svého účelu určeny konstruovány pro živnostenské, řemeslnické nebo průmyslové použití. Záruční smlouva tak není realizována, pokud byl přístroj používán v živnostenských, řemeslných nebo průmyslových podnicích a při srovnatelných činnostech. Z naší záruky je dále vyloučeno poskytnutí náhrady za dopravní škody, škody způsobené nedodržením montážního návodu nebo z důvodů neodborné instalace, nedodržení návodu k použití (jako např. připojení na chybné síťové napětí nebo druh proudu), nedovoleného nebo neodborného používání (jako např. přetížení přístroje nebo použití neschválených vložných nástrojů nebo příslušenství), nedodržení pokynů pro údržbu a bezpečnostních pokynů, vniknutí cizích těles do přístroje (jako např. písek, kameny nebo prach), použití násilí nebo poškození v důsledku cizích vlivů (jako např. škody způsobené pádem), jakož také běžného opotřebení způsobeného používáním. To platí obzvláště pro akumulátory, na které přesto poskytujeme záruční lhůtu 12 měsíců.

Nárok na záruku zaniká, pokud bylo do přístroje již zasahováno.

3. Záruční doba činí 5 roky a začíná datem koupě přístroje. Nároky na záruku před vypršením záruční doby je třeba uplatňovat během dvou týdnů od zjištění defektu. Uplatňování nároků na záruku po vypršení záruční doby je vyloučeno. Oprava nebo výměna přístroje nevede k prodloužení záruční doby, ani k zahájení nové záruční doby za provedený výkon pro přístroj nebo pro případné zamontované náhradní díly. Toto platí také v případě servisu v místě Vašeho bydliště.
4. Pro uplatnění požadavků poskytnutí záruky nám prosím zašlete defektní přístroj osvobozený od poštovného na níže uvedenou adresu nebo se obraťte na nejbližší pobočku hobbymarketu. Přiložte originál prodejního dokladu nebo jiného datovaného potvrzení o koupi. Pokladní lístek si proto dobře uložte jako důkaz! Popište nám prosím pokud možno přesně důvod reklamace. Je-li defekt přístroje v našem záručním servisu obsažen, obdržíte obratem opravený nebo nový přístroj.

# **(SLO) GARANCIJSKI LIST**

## **Spoštovana stranka!**

Naši proizvodi podležejo stroki kontroli kakovosti. Če pa ta naprava kljub temu ne bi kdaj delovala brezhibno, bomo to zelo obžalovali in Vas prosili, da se obrnete na našo servisno službo na naslov, ki je naveden na tem garancijskem listu ali pa na na najbližjega pristojnega trgovca z našimi proizvodi. Za uveljavljanje garancijskih zahtevkov velja sledeče:

1. Le-ti garancijski pogoji urejajo dodatne garancijske storitve. Vaši zakonski garancijski zahtevki ostanejo s to garancijo nespremenjeni. Naše garancijske storitve so za Vas brezplačne.
2. Garancijske storitve obsegajo izključno samo pomanjkljivosti zaradi napak v materialih in izdelavi in so omejene na odpravo takšnih pomanjkljivosti oziroma na zamenjavo naprave. Prosimo, da upoštevate, da naše naprave niso konstruirane za uporabo v obrtništvu ali industriji. Garancijska pogodba zato ne pride v poštev, če se naprava uporablja v obrtništvu ali v industrijskih obratih ali v podobnih dejavnostih. Poleg tega ne obsega naša garancija nadomestil za transportne poškodbe, škodo zaradi neupoštevanja navodil za montažo ali zaradi nestrokovne inštalacije, neupoštevanja navodil za uporabo (kot n. pr. priklon na napačno omrežno napetost ali vrsto toka), pretirana ali nepravilna uporaba (wkot n.pr. preobremenitev naprave ali uporaba nedovoljenih orodij ali pribora), neupoštevanje predpisov za vzdrževanje in varnostnih predpisov, vstop tujih predmetov v napravo (kot n.pr. pesek, kamenje ali prah), uporaba sile ali tuji vplivi (kot n.pr. poškodbe zaradi padca naprave) ter običajna obraba naprave zaradi uporabe. To velja še posebej za akumulatorje, za katere vendarle dajemo garancijski rok 12 mesecev.

Veljavnost garancijskih zahtevkov ugasne, če so bili na npravi že izvajani posegi.

3. Garancijska doba znaša 5 leti in začne teči z dnevom nakupa naprave. Garancijske zahtevke morate uveljavljati pred potekom garancijske dobe v sveh tednih potem ko ste ugotovili napako. Uveljavljanje garancijskih zahtevkov po poteku garancijske dobe je izključeno. Popravilo ali zamenjava naprave ne privede do podaljšanja garancijske dobe, niti se ne postavi nova garancijska doba zaradi takšnih storitev ali zaradi eventualno vgrajenih nadomestnih delov. To velja tudi za servisne storitve na licu mesta.
4. Za uveljavljanje Vašega garancijskega zahtevka Vas prosimo, da pošljete pokvarjeno napravo na naše poštne stroške na spodaj navedeni naslov ali pa se obrnite na najbližjega pristojnega trgovca z našimi proizvodi. Priložite original računa ob nakupu ali drugo potrdilo kot dokazilo o nakupu z datumom nakupa. Zato prosimo, da dobro shranite račun kot dokazilo o nakupu! Prosimo, da nam po možnosti natančno opišete vzroke reklamacije. Če napaka izpolnjuje naše garancijske pogoje, boste nemudoma dobili nazaj popravljeno ali novo napravo.

# **TR GARANTİ BELGESİ**

## **Sayın Müşterimiz,**

Ürünlerimiz üretim esnasında sıkı bir kalite kontrolden geçirilir. Buna rağmen alet veya cihazınız tam doğru şekilde çalışmadığında ve bozulduğunda bu durumdan çok üzgün olduğumuzu belirtir ve bu durumda adresi Garanti Belgesinin alt bölümünde açıklanan Servis Hizmetlerine veya en yakın yetkili Yapı Marketine başvurmanızı rica ederiz. Garanti haklarından faydalanmak için aşağıdaki kurallar geçerlidir:

1. Bu Garanti koşulları ek Garanti Hizmetlerini düzenler. Kanuni Garanti Haklarınız bu Garanti düzenlemesinden etkilenmez ve saklı kalır. Garanti kapsamında sunduğumuz hizmetler ücretsizdir.
2. Garanti kapsamına sadece malzeme ve üretim hatasından kaynaklanan eksiklik ve ayıplar dahildir. Bu durumlarda garanti hizmetleri sadece arızanın onarımı veya aletin/cihazın değiştirilmesi ile sınırlıdır. Aletlerimizin ve cihazlarımızın ticari ve endüstriyel kullanım amacı için tasarlanmadığını lütfen dikkate alınız. Bu nedenle aletin/cihazın ticari ve endüstriyel işletmelerde kullanılması veya benzer çalışmalarda çalıştırılması durumunda Garanti Sözleşmesi geçerli değildir. Ayrıca transport hasarları, montaj talimatına veya yönetmeliklere aykırı yapılan montajlardan ve tesisatlardan kaynaklanan hasarlar, kullanma talimatına riayet etmeme nedeniyle oluşan hasarlar (örneğin yanlış bir şebeke gerilimine veya akım türüne bağlama gibi), kullanım amacına veya talimatlara aykırı kullanımdan kaynaklanan hasarlar (örneğin alete/cihaza aşırı yüklenme veya kullanımına izin verilmeyen alet veya aksesuar), bakım ve güvenlik talimatlarına riayet edilmemesinden kaynaklanan hasarlar, aletin/cihazın içine yabancı maddenin girmesi (örneğin kum, taş veya toz), zor kullanma veya harici zorlamalardan kaynaklanan hasarlar (örneğin aşağı düşme nedeniyle oluşan hasar) ve kullanıma bağlı oluşan aşınma gibi durumlar garanti kapsamına dahil değildir. Bu durum özellikle halen 12 ay garantisi olan aküler için geçerlidir

Alet/cihaz üzerinde herhangi bir çalışma yapıldığında veya müdahalede bulunulduğunda garanti hakkı sona erer.

3. Garanti süresi 5 yıldır ve garanti süresi aletin/cihazın satın alındığı tarihte başlar. Arızayı tespit ettiğinizde garanti hakkından faydalanma talebi, garanti süresi dolmadan iki hafta önce bildirilmelidir. Garanti süresi dolduktan sonra garanti hakkından faydalanma talebinde bulunulamaz. Aletin/cihazın onarılması veya değiştirilmesi garanti süresinin uzamasına yol açmaz ayrıca onarılan alet veya takılan parçalar için yeni bir garanti süresi oluşmaz. Bu aynı zamanda yerinde verilen Servis Hizmetleri için de geçerlidir.
4. Garanti hakkından faydalanmak için arızalı aleti, gönderi ücreti göndericiye ait olmak üzere aşağıda belirtilen adrese postalayın veya en yakın yetkili Yapı Marketine başvurun. Satın aldığınız tarihi belirten orijinal fişi veya başka bir belgeyi de alet ile birlikte gönderin. Bu nedenle kasa fişini belgelemek için daima iyice saklayın! Arıza ve şikayet sebebinin mümkün olduğunca doğru şekilde açıklayın. Aletin arzansı garanti kapsamına dahil olduğunda size en kısa zamanda onarılmış veya yeni bir alet/cihaz gönderilecektir.

# **N** GARANTIDOKUMENT

## **Kjære kunde!**

Våre produkter er underlagt streng kvalitetskontroll. Dersom denne maskinen en gang likevel ikke skulle fungere forskriftsmessig, beklager vi dette sterkt og ber deg henvende deg til vår kundeservice, under den adresse som er angitt på dette garantikortet, eller til nærmeste senter for byggeartikler. Følgende vilkår gjelder for å gjøre gjeldende garantikrav:

1. Disse garantivilkårene regulerer tilleggs-garantiytelser. Dine lovfestede krav på garantiytelser berøres ikke av denne garantien. Vår garantiytelse er gratis for deg.
2. Garantiytelsen gjelder utelukkende mangler som kan tilbakeføres til material- eller produksjonsfeil, og den er begrenset til å gjelde utbedring av disse manglene eller en utskiftning av maskinen. Vær oppmerksom på at våre maskiner ikke er konstruert for bruk innen næringsliv, håndverk eller industriell bruk. Slik bruk er ikke forskriftsmessig. En garantikontrakt opprettes derfor ikke dersom maskinen brukes i næringslivet, håndverks- eller industribedrifter, eller blir brukt til arbeider som kan likestilles med en slik bruk. I tillegg dekker vår garanti ikke erstatningsytelser for transportskader, skader som skyldes at monteringsveiledningen ikke er blitt fulgt, eller som skyldes ikke-forskriftsmessig installasjon, som skyldes at bruksanvisningen ikke er blitt fulgt (f.eks. ved at maskinen koples til feil nettspenning eller strømtype), som skyldes misbruk eller ikke-forskriftsmessig bruk (f.eks. overbelastning av maskinen eller bruk av ikke godkjente redskaper og tilbehør), som skyldes at vedlikeholds- eller sikkerhetsforskriftene ikke er blitt fulgt, som skyldes at det er trengt uvedkommende gjenstander inn i maskinen (f.eks. sand, steiner eller støv), som skyldes bruk av makt eller ytre påvirkning (f.eks. skader på grunn av at maskinen har falt ned), samt som skyldes vanlig, naturlig slitasje i samsvar med bruken. Dette gjelder spesielt for batterier, men vi gir likevel 12 måneders garanti på disse.

Garantikravet tapes dersom det allerede er utført inngrep på maskinen.

3. Garantitiden gjelder i 5 år og begynner å løpe på kjøpsdatoen for maskinen. Garantikrav skal gjøres gjeldende før utløpet av garantitiden og innen to uker etter at du har oppdaget defekten. Det er ikke mulig å gjøre gjeldende garantikrav etter at garantitiden er utløpt. Reparasjon eller utskiftning av maskinen fører verken til en forlengelse av garantitiden eller til at en ny garantitid begynner å gjelde for maskinen eller eventuelle monterte reservedeler på grunn av denne garantiytelsen. Dette gjelder også ved anvendelse av service på stedet.
4. Vennligst send den defekte maskinen portofritt inn til den adresse som er angitt under, eller henvend deg til nærmeste senter for byggeartikler, for å gjøre dine garantikrav gjeldende. Legg originalen av kvitteringen for kjøpet, eller et annet datert bilag som dokumenterer kjøpet, ved maskinen. Vennligst ta derfor godt vare på kassakvitteringen som dokumentasjon av kjøpet! Gi oss en så nøyaktig beskrivelse som mulig av årsaken til reklamasjonen. Dersom defekten på maskinen dekkes av vår garantiytelse, vil du omgående få i retur en reparert eller en ny maskin.



# IS ÁBYRGÐARSKÍRTEINI

## Kæri viðskiptavinur,

Framleiðsluvörur okkar eru undir ströngu gæðaeftirliti. Ef ske kynni að þetta tæki myndi ekki virka fullkomlega, þykir okkur það mjög leitt og biðjum við þig að hafa samband við þjónustuaðila okkar í heimilisfanginu sem gefið er upp í þessum ábyrgðarskírteini, eða að hafa samband við næstu verslun sem selur þetta tæki. Fyrir ábyrgðarmál, gildir eftirfarandi:

1. Þessi ábyrgðarskírteini segja fyrir um aukalegar ábyrgðarbætur. Lagalegur bótaréttur verður í gegnum þetta skírteini ekki skertur. Ábyrgðartaka okkar er þér að kostnaðarlausu.
  2. Ábyrgð gildir eingöngu við galla, sem rekja má beint til efnis- eða framleiðslugalla og er skorður við viðgerð eða skipti á keyptu tæki. Vinsamlegast athugið að tækin okkar eru ekki hönnuð til atvinnunotkunar né til notkunar í iðnaði. Í þessháttar tilvikum sem að tækið er notað í atvinnuskini, í iðnaði eða sambærilegt, fellur ábyrgðin úr gildi. Auk þess berum við ekki ábyrgð á aukalegum kostnaði t.d. fyrir sendingakostnaði og skemmdum verandi sendingar, skemmdir sem hljótast af rangri samsetningu og vanhirðingu um notandahandbókina (t.d. tæki tengt við ranga spennu eða straum), misnotkun eða óviðeigandi notkun (t.d. ofgera tækinu eða með ekki þar til gerðum ísethlutum og fylgihlutum, vanvirðingu við hirðingu og öryggisleiðbeinungum, ef að aðskotahlutir komast inn í tækið (t.d. sandur eða ryk), níðingshátt eða mishöndlun (t.d. ef tækið er látið falla niður) né venjulegu sliti á tækinu. Þetta gildir sérstaklega fyrir hleðslurafhlöður, sem við þó ábyrgjumst í 12 mánuði.
- Ábyrgðin fellur einnig úr gildi ef að tækið hefur verið tekið í sundur eða búið að gera við það að utanaðkomandi aðila.
3. Ábyrgðin gildir í 5 ár og tekur gildi við kaup á tækinu. Sækja verður um bætur í síðasta lagi fyrir lok ábyrgðartímabilsins og í síðasta lagi 2 vikum eftir að galli hefur verið uppgötvaður. Ábyrgð eftir að ábyrgðartímabil er útrunnið getur ekki verið tekin til greina. Viðgerð eða skipti á tæki framlengir ekki ábyrgðartímabilið og ekki verður gerð ný né aukaleg ábyrgðaryfirlýsing á þeim varahlutum sem sett voru í tækið. Þetta gildir líka ef að gert var við tækið á staðnum.
  4. Fyrir uppfyllingu ábyrgðar, sendið þá vinsamlegast skemmt tæki, þér að kostnaðarlausu á heimilisfangið sem gefið er upp hér að neðan, eða hafið samband við næstu verslun sem selur tæki frá okkur. Vinsamlegast látið kaupkvittunina fylgja með eða staðfestingu á kaupunum. Gætið þess vegna vel að geyma kvittunina! Skýrið vinsamlegast vel og greinilega frá þeim ástæðum hvers vegna farið er fram á viðgerð eða endurgreiðslu. Ef að tækið er gallað verður þér sent viðgert eða nýtt tæki til baka.

# LV GARANTIJAS TALONS

## Ļoti cienītā kliente, augsti godātais klient!

Mūsu ražojumi ir pakļauti stingrai kvalitātes kontrolei. Ja šī ierīce tomēr nedarbojas nevainojami, izsakām nožēlu un lūdzam griezties mūsu servisa dienestā, kura adrese norādīta šajā garantijas talonā, vai tuvākajā atbildīgajā būvmateriālu veikalā. Lai iesniegtu garantijas prasības, jāņem vērā turpmāk minētie nosacījumi.

1. Šie garantijas noteikumi reglamentē papildu garantijas pakalpojumus. Jūsu likumīgās garantijas prasības šī garantija neskar. Mūsu garantijas pakalpojumi jums ir bez maksas.
2. Garantijas pakalpojumi izplatās vienīgi uz defektiem, kas ir izskaidrojami ar materiāla vai ražošanas kļūdām un ir ierobežoti ar šo defektu novēršanu vai ierīces apmaiņu. Lūdzu ņemiet vērā, ka mūsu ierīces atbilstoši priekšrakstam nav konstruētas komerciālai, amatnieciskai vai rūpnieciskai izmantošanai. Tādēļ garantijas līgumu nenoslēdz, ja ierīci izmanto komerciālos, amatniecības un rūpniecības uzņēmumos, kā arī tamlīdzīgās darbībās. Bez tam no mūsu garantijas ir izslēgta zaudējumu atlīdzināšana par bojājumiem, kas radušies transportēšanas laikā, bojājumiem, kas radušies saistībā ar montāžas instrukcijas neievērošanu vai tehniski nepareizu montāžu, lietošanas instrukcijas neievērošanu (kā piemēram, pieslēdzot nepareizam tīkla spriegumam vai strāvas veidam), ļaunprātīgu vai nelietpratīgu izmantošanu (kā piemēram, ierīces pārslogošana vai nepieļautu ievietošanu instrumentu vai piederumu izmantošana), apkopes un drošības noteikumu neievērošanu, svešķermeņu iekļūšanu ierīcē (kā piemēram, smilts, akmeņi vai putekļi), spēka pielietošanu vai ārējām iedarbībām (kā piemēram, nokrītot), kā arī izmantošanai atbilstošu, parastu nodilumu. Īpaši tas attiecas uz akumulatoriem, kuriem ir 12 mēnešu garantijas termiņš.

Garantijas prasība zaudē spēku, ja ierīcei jau tikušas veiktas kādas iejaukšanās darbības.

3. Garantijas termiņš ir 5 gadi un tas sākas ar ierīces pirkuma datumu. Garantijas prasības ir jāiesniedz pirms garantijas termiņa izbeigšanās divu nedēļu laikā, no brīža, kad esat atklājuši defektu. Garantijas prasību iesniegšana pēc garantijas termiņa izbeigšanās ir izslēgta. Ierīces remonta vai apmaiņas rezultātā garantijas termiņš netiek ne pagarināts, ne arī noteikts jauns garantijas termiņš saistībā ar šo darbību ierīcei vai iespējamām iemontētajām rezerves daļām. Tas pats ir spēkā arī, izmantojot apkalpošanu uz vietas.
4. Lai iesniegtu garantijas prasību, lūdzam bez maksas nosūtīt bojāto ierīci uz turpmāk norādīto adresi vai griezties tuvākajā atbildīgajā būvmateriālu veikalā. Pievienojiet pārdošanas dokumenta oriģinālu vai citu pirkuma pierādījumu ar datumu. Tādēļ, lūdzu, labi uzglabājiet kases čeku kā pierādījumu! Lūdzu, iespējami precīzāk aprakstiet pretenzijas iemeslu. Ja ierīces defekts ir iekļauts mūsu garantijas pakalpojumos, jūs nekavējoties saņemsiet saremontētu vai jaunu ierīci.

# **D GARANTIEURKUNDE**

**Sehr geehrte Kundin, sehr geehrter Kunde,**

unsere Produkte unterliegen einer strengen Qualitätskontrolle. Sollte dieses Gerät dennoch einmal nicht einwandfrei funktionieren, bedauern wir dies sehr und bitten Sie, sich an unseren Servicedienst unter der auf dieser Garantiekarte angegebenen Adresse, oder an den nächstgelegenen zuständigen Baumarkt zu wenden. Für die Geltendmachung von Garantieansprüchen gilt Folgendes:

1. Diese Garantiebedingungen regeln zusätzliche Garantieleistungen. Ihre gesetzlichen Gewährleistungsansprüche werden von dieser Garantie nicht berührt. Unsere Garantieleistung ist für Sie kostenlos.
2. Die Garantieleistung erstreckt sich ausschließlich auf Mängel, die auf Material- oder Herstellungsfehler zurückzuführen sind und ist auf die Behebung dieser Mängel bzw. den Austausch des Gerätes beschränkt. Bitte beachten Sie, dass unsere Geräte bestimmungsgemäß nicht für den gewerblichen, handwerklichen oder industriellen Einsatz konstruiert wurden. Ein Garantievertrag kommt daher nicht zustande, wenn das Gerät in Gewerbe-, Handwerks- oder Industriebetrieben sowie bei gleichzusetzenden Tätigkeiten eingesetzt wird.

Von unserer Garantie sind ferner Ersatzleistungen für Transportschäden, Schäden durch Nichtbeachtung der Montageanleitung oder aufgrund nicht fachgerechter Installation, Nichtbeachtung der Gebrauchsanleitung (wie durch z.B. Anschluss an eine falsche Netzspannung oder Stromart), missbräuchliche oder unsachgemäße Anwendungen (wie z.B. Überlastung des Gerätes oder Verwendung von nicht zugelassenen Einsatzwerkzeugen oder Zubehör), Nichtbeachtung der Wartungs- und Sicherheitsbestimmungen, Eindringen von Fremdkörpern in das Gerät (wie z.B. Sand, Steine oder Staub), Gewaltanwendung oder Fremdeinwirkungen (wie z. B. Schäden durch Herunterfallen) sowie durch verwendungsgemäßen, üblichen Verschleiß ausgeschlossen. Dies gilt insbesondere für Akkus, auf die wir dennoch eine Garantiezeit von 12 Monaten gewähren.

Der Garantieanspruch erlischt, wenn an dem Gerät bereits Eingriffe vorgenommen wurden.

3. Die Garantiezeit beträgt 5 Jahre und beginnt mit dem Kaufdatum des Gerätes. Garantieansprüche sind vor Ablauf der Garantiezeit innerhalb von zwei Wochen, nachdem Sie den Defekt erkannt haben, geltend zu machen. Die Geltendmachung von Garantieansprüchen nach Ablauf der Garantiezeit ist ausgeschlossen. Die Reparatur oder der Austausch des Gerätes führt weder zu einer Verlängerung der Garantiezeit noch wird eine neue Garantiezeit durch diese Leistung für das Gerät oder für etwaige eingebaute Ersatzteile in Gang gesetzt. Dies gilt auch bei Einsatz eines Vor-Ort-Services.
4. Für die Geltendmachung Ihres Garantieanspruches übersenden Sie bitte das defekte Gerät portofrei an die unten angegebene Adresse, oder wenden Sie sich bitte an den nächstgelegenen zuständigen Baumarkt. Fügen Sie den Verkaufsbeleg im Original oder einen sonstigen datierten Kaufnachweis bei. Bitte bewahren Sie deshalb den Kassenbon als Nachweis gut auf! Beschreiben Sie uns bitte den Reklamationsgrund möglichst genau. Ist der Defekt des Gerätes von unserer Garantieleistung erfasst, erhalten Sie umgehend ein repariertes oder neues Gerät zurück.

**iSC GmbH • Eschenstraße 6 • 94405 Landau/Isar (Deutschland)**

E-Mail: [info@isc-gmbh.info](mailto:info@isc-gmbh.info) • Internet: [www.isc-gmbh.info](http://www.isc-gmbh.info)

**1** [www.isc-gmbh.info](http://www.isc-gmbh.info)

Name:

Retouren-Nr. iSC:

Strasse / Nr.:

Telefon:

PLZ

Ort

Mobil:

Welcher Fehler ist aufgetreten (genaue Angabe):

Art.-Nr.:

I.-Nr.:

**Sehr geehrte Kundin, sehr geehrter Kunde,**  
bitte beschreiben Sie uns die von Ihnen festgestellte Fehlfunktion Ihres Gerätes als Grund Ihrer Beanstandung möglichst genau. Dadurch können wir für Sie Ihre Reklamation schneller bearbeiten und Ihnen schneller helfen. Eine zu ungenaue Beschreibung mit Begriffen wie „Gerät funktioniert nicht“ oder „Gerät defekt“ verzögert hingegen die Bearbeitung erheblich.

Garantie: JA

NEIN

Kaufbeleg-Nr. / Datum:

- 1** Bei iSC-Webadresse anmelden - es wird Ihnen eine Retourennummer zugeteilt | **2** Ihre Anschrift eintragen | **3** Fehlerbeschreibung und Art.-Nr. und I.-Nr. angeben |
- 4** Garantiefall JA/NEIN ankreuzen sowie Kaufbeleg-Nr. und Datum angeben und eine Kopie des Kaufbeleges belegen