

Einhell

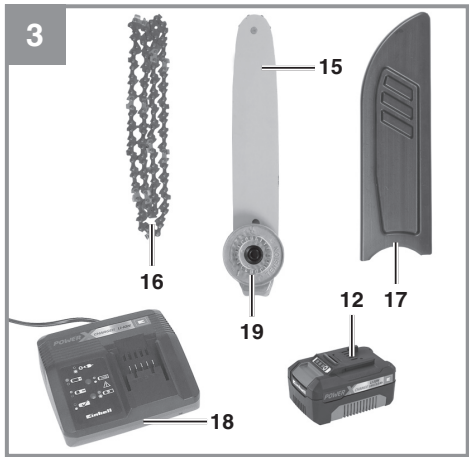
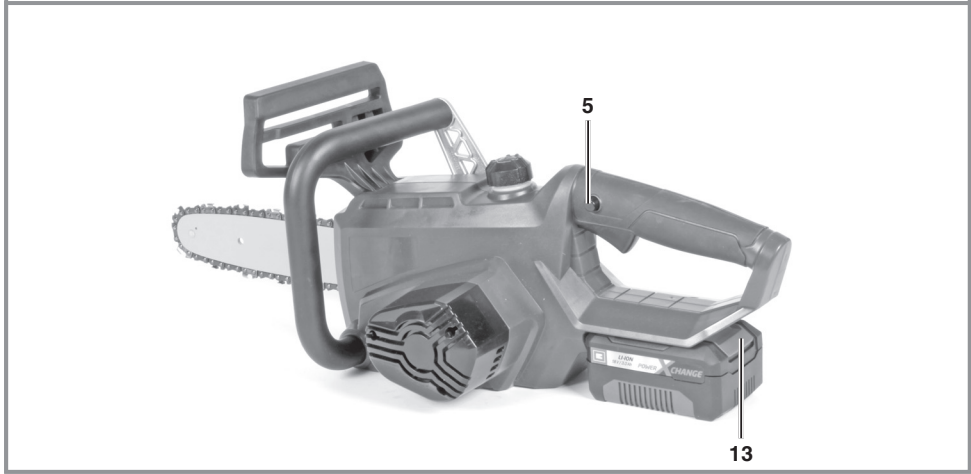
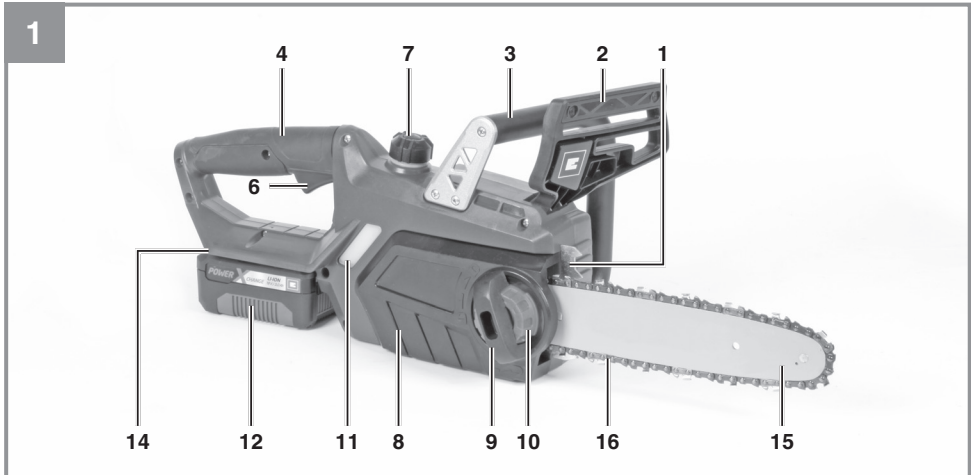
GE-LC 18/25 Li

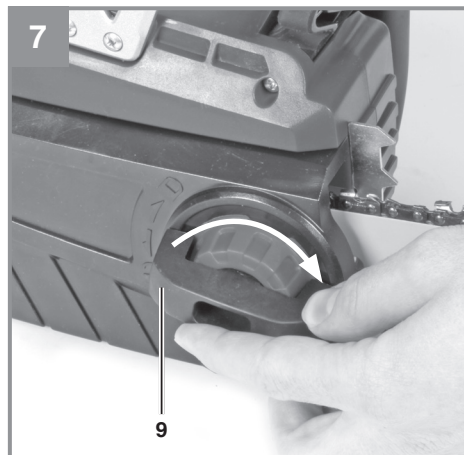
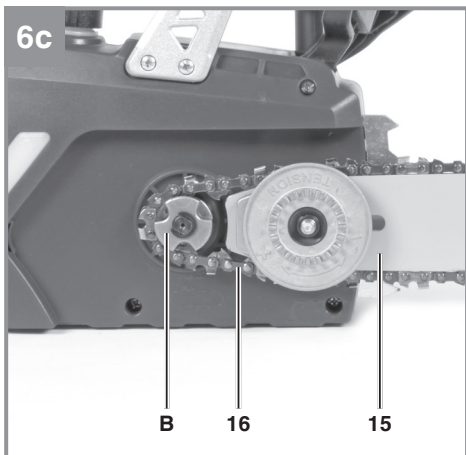
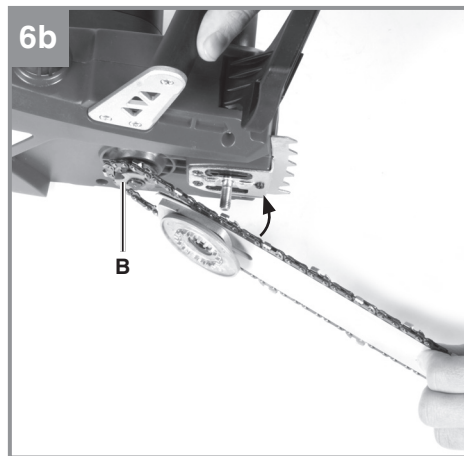
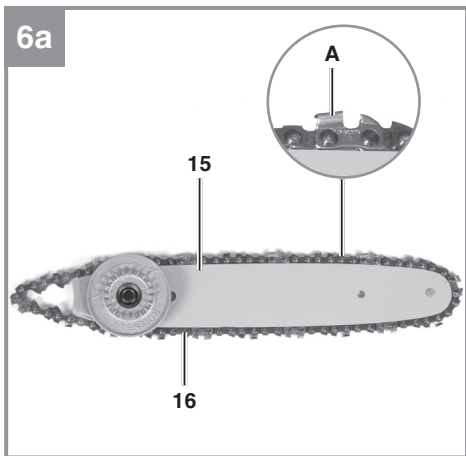
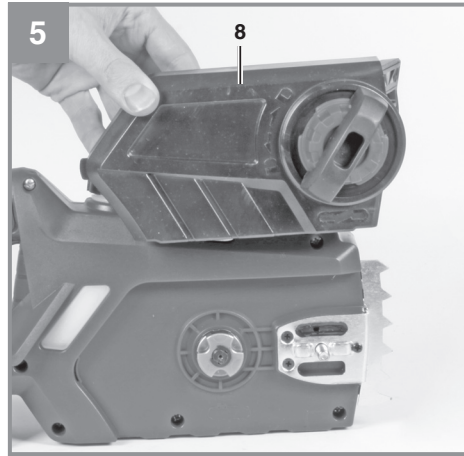
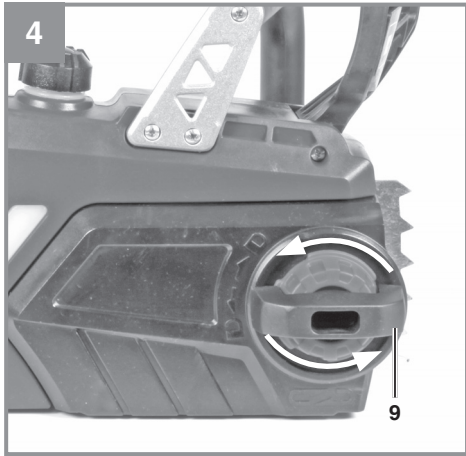
D	Originalbetriebsanleitung Akku-Kettensäge	NL	Originele handleiding Accu-kettingzaag
GB	Original operating instructions Cordless Chainsaw	E	Manual de instrucciones original Motosierra de batería
F	Mode d'emploi d'origine Tronçonneuse sans fil	FIN	Alkuperäiskäyttöohje Akkukäyttöinen ketjusaha
I	Istruzioni per l'uso originali Motosega a batteria	RUS	Оригинальное руководство по эксплуатации Аккумуляторная цепочная пила
S	Original-bruksanvisning Batteridrivnen kedjesåg	SLO	Originalna navodila za uporabo Akumulatorska verižna žaga
CZ	Originální návod k obsluze Akumulátorová řetězová pila	H	Eredeti használati utasítás Akkus-láncfűrész
SK	Originálny návod na obsluhu Akumulátorová reťazová píla		

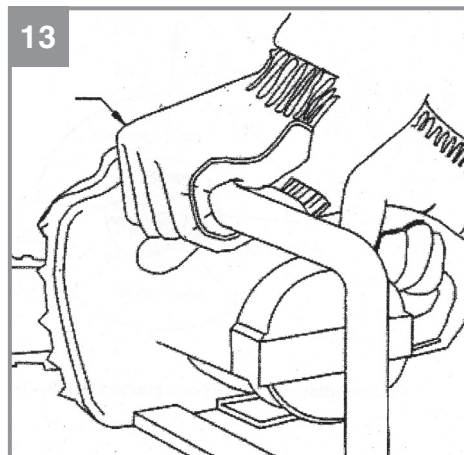
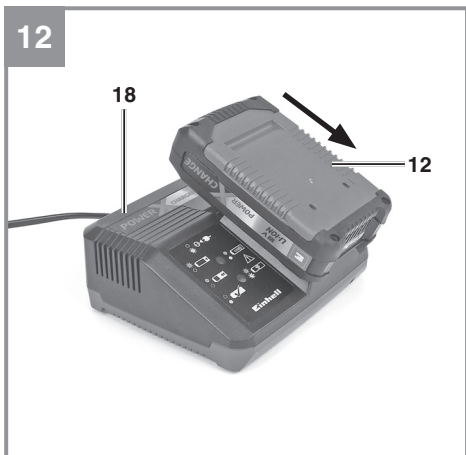
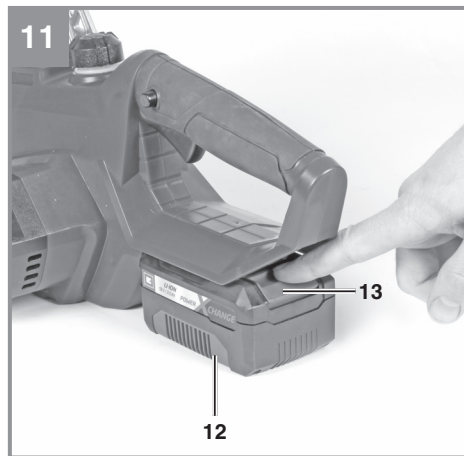
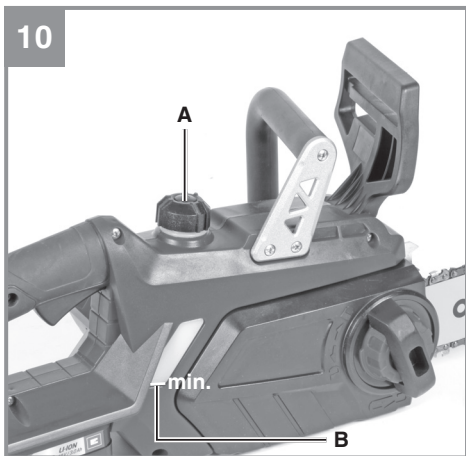
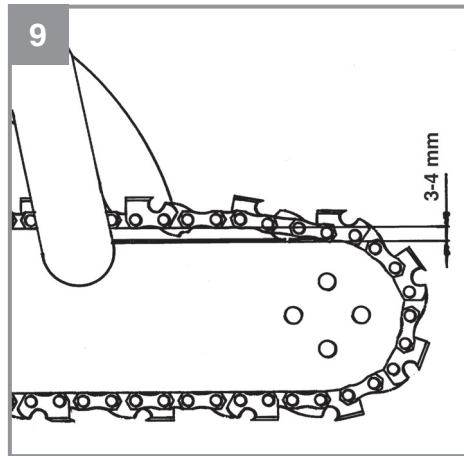
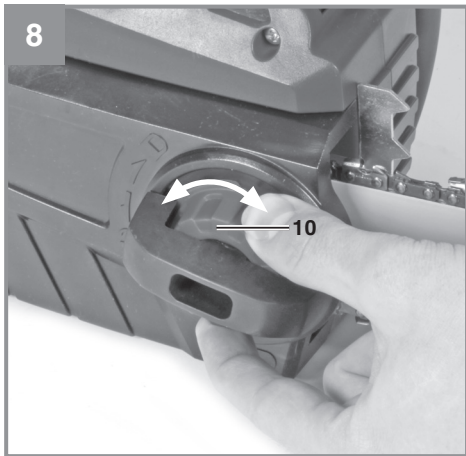


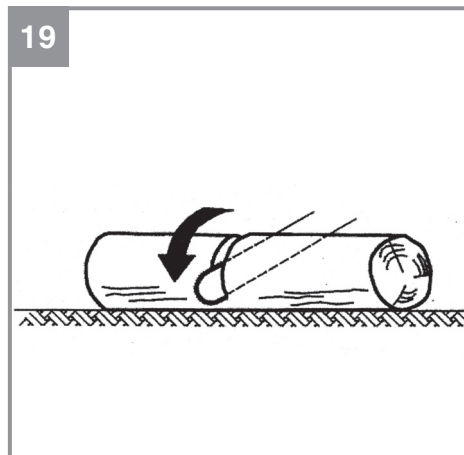
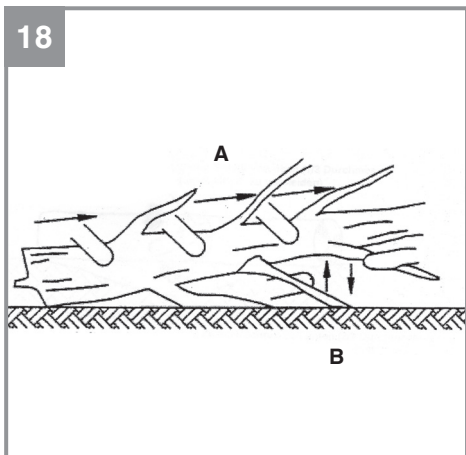
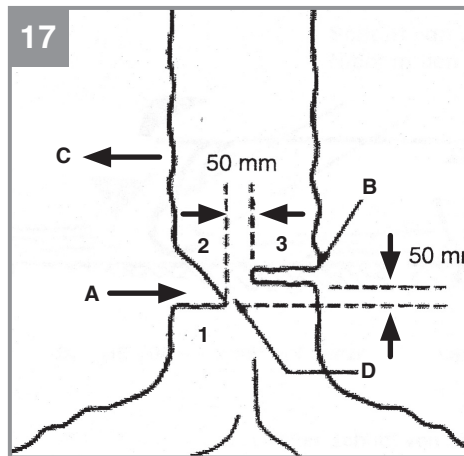
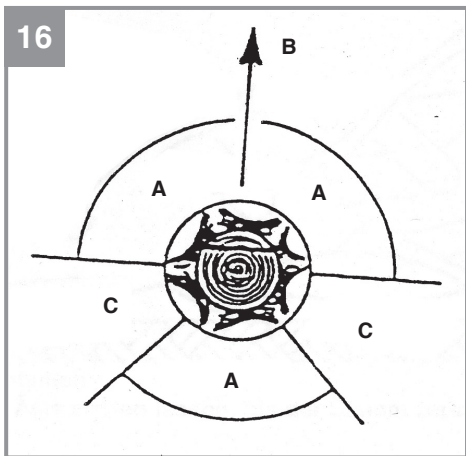
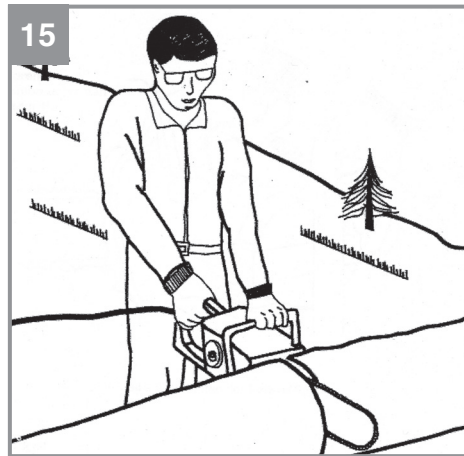
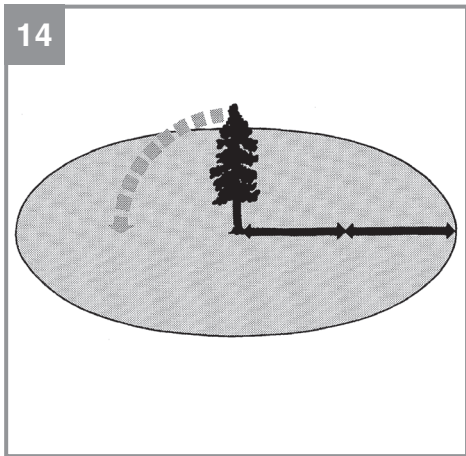
Art.-Nr.: 45.017.60 (1x3Ah)
Art.-Nr.: 45.017.61 (Solo)

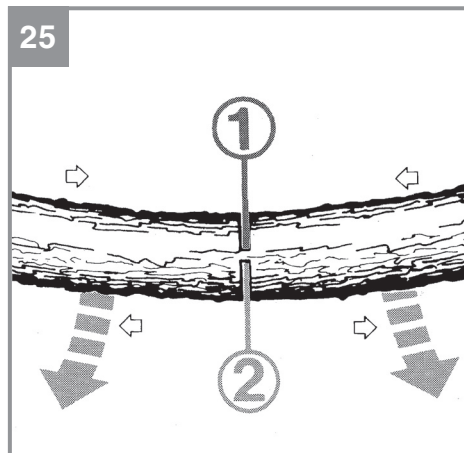
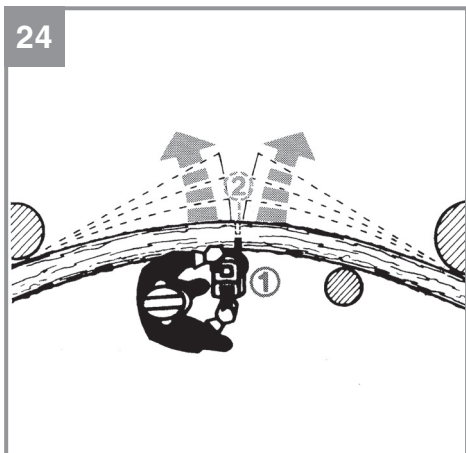
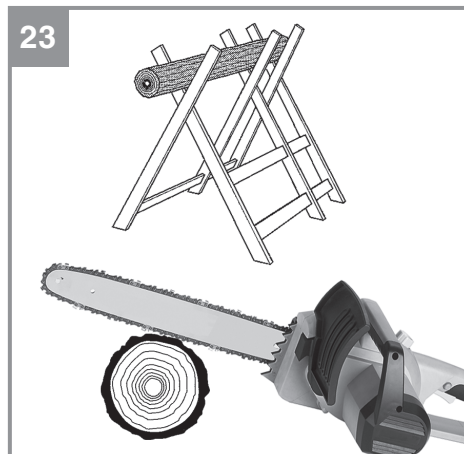
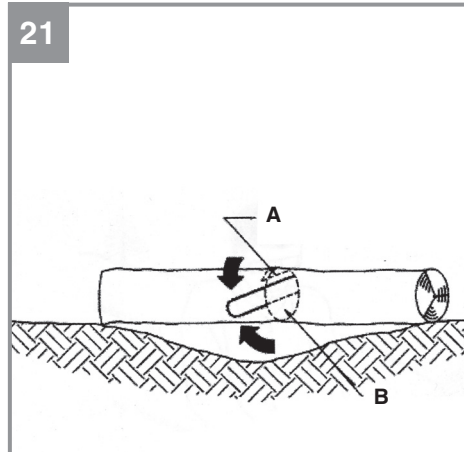
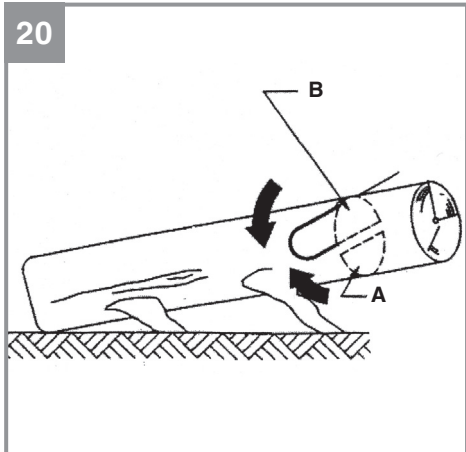
I.-Nr.: 21020
I.-Nr.: 21020

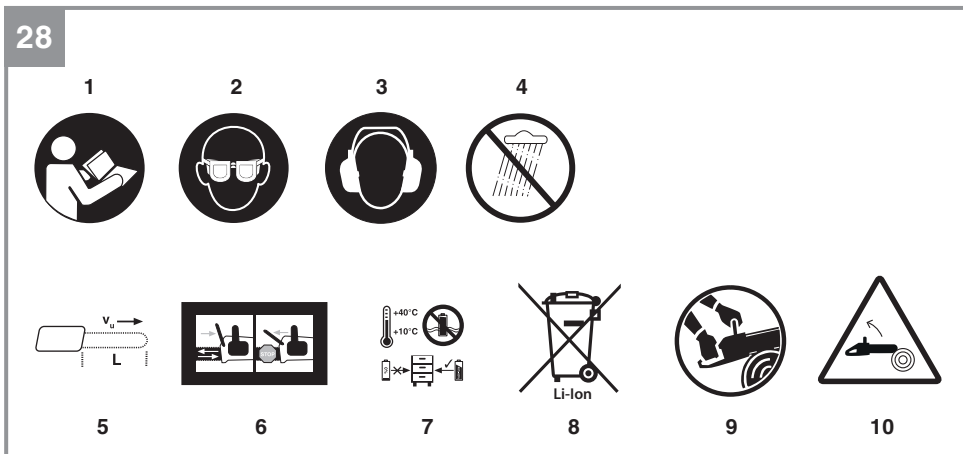
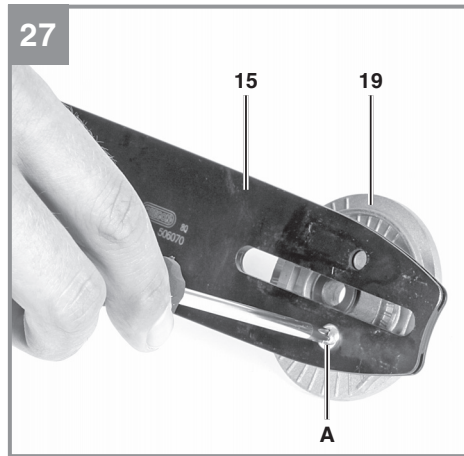












Inhaltsverzeichnis

1. Sicherheitshinweise
2. Gerätebeschreibung und Lieferumfang
3. Bestimmungsgemäße Verwendung
4. Technische Daten
5. Vor Inbetriebnahme
6. Betrieb
7. Arbeiten mit der Kettensäge
8. Reinigung, Wartung und Ersatzteilbestellung
9. Hinweise zu Umweltschutz / Entsorgung
10. Lagerung
11. Fehlersuche
12. Anzeige Ladegerät

Gefahr!

Beim Benutzen von Geräten müssen einige Sicherheitsvorkehrungen eingehalten werden, um Verletzungen und Schäden zu verhindern. Lesen Sie diese Bedienungsanleitung / Sicherheitshinweise deshalb sorgfältig durch. Bewahren Sie diese gut auf, damit Ihnen die Informationen jederzeit zur Verfügung stehen. Falls Sie das Gerät an andere Personen übergeben sollten, händigen Sie diese Bedienungsanleitung / Sicherheitshinweise bitte mit aus. Wir übernehmen keine Haftung für Unfälle oder Schäden, die durch Nichtbeachten dieser Anleitung und den Sicherheitshinweisen entstehen.

1. Sicherheitshinweise

Die entsprechenden Sicherheitshinweise finden Sie im beiliegenden Heftchen!

WARNUNG Lesen Sie alle Sicherheitshinweise, Anweisungen, Bebilderungen und technischen Daten, mit denen dieses Elektrowerkzeug versehen ist. Versäumnisse bei der Einhaltung der nachfolgenden Anweisungen können elektrischen Schlag, Brand und/oder schwere Verletzungen verursachen. **Bewahren Sie alle Sicherheitshinweise und Anweisungen für die Zukunft auf.**

Erklärung der Symbole auf dem Gerät (Bild 28):

1. Gebrauchsanweisung lesen
2. Augenschutz tragen
3. Gehörschutz tragen
4. Das Gerät nicht dem Regen aussetzen
5. Maximale Schnittlänge / Kettengeschwindigkeit v_c : 4,5 m/s
6. Kettenbremse vor Inbetriebnahme entriegeln!
7. Lagerung der Akkus nur in trockenen Räumen mit einer Umgebungstemperatur von +10°C - +40°C.
Akkus nur in geladenem Zustand lagern (mind. 40% geladen).
8. Die Akkus müssen vor der Entsorgung aus dem Gerät entnommen werden. Hinweis zur Entsorgung von Akkus: Akkus dürfen nicht in den Hausmüll gegeben werden.
9. Akku-Kettensäge immer mit beiden Händen festhalten.
10. Rückschlag kann zu tödlichen Schnittverletzungen führen.

2. Gerätebeschreibung und Lieferumfang**2.1 Gerätebeschreibung (Bild 1-3)**

1. Krallenanschlag
2. Vorderer Handschutz (Kettenbremse)
3. Vorderer Handgriff
4. Hinterer Handgriff
5. Einschaltsperr
6. Ein-/ Ausschalter
7. Öltankdeckel
8. Kettenradabdeckung
9. Befestigungsschraube für Kettenradabdeckung
10. Kettenspannschraube
11. Anzeige Kettenölfüllstand
12. Akku (Bei Art.-Nr.: 4501761 nicht im Lieferumfang)
13. Rasttaste
14. Hinterer Handschutz
15. Schwert
16. Sägekette
17. Schwertschutz
18. Ladegerät (Bei Art.-Nr.: 4501761 nicht im Lieferumfang)
19. Adapterplatte

2.2 Lieferumfang

Bitte überprüfen Sie die Vollständigkeit des Artikels anhand des beschriebenen Lieferumfangs. Bei Fehlteilen wenden Sie sich bitte spätestens innerhalb von 5 Arbeitstagen nach Kauf des Artikels unter Vorlage eines gültigen Kaufbeleges an unser Service Center oder an die Verkaufsstelle, bei der Sie das Gerät erworben haben. Bitte beachten Sie hierzu die Gewährleistungstabelle in den Service-Informationen am Ende der Anleitung.

- Öffnen Sie die Verpackung und nehmen Sie das Gerät vorsichtig aus der Verpackung.
- Entfernen Sie das Verpackungsmaterial sowie Verpackungs- und Transportsicherungen (falls vorhanden).
- Überprüfen Sie, ob der Lieferumfang vollständig ist.
- Kontrollieren Sie das Gerät und die Zubehörteile auf Transportschäden.
- Bewahren Sie die Verpackung nach Möglichkeit bis zum Ablauf der Garantiezeit auf.

Gefahr!
Gerät und Verpackungsmaterial sind kein Kinderspielzeug! Kinder dürfen nicht mit Kunststoffbeuteln, Folien und Kleinteilen spielen! Es besteht Verschluckungs- und Erstickungsgefahr!

- Originalbetriebsanleitung
- Sicherheitshinweise

3. Bestimmungsgemäße Verwendung

Die Akku-Kettensäge ist zum Fällen von kleinen Bäumen sowie zum Sägen von Stämmen, Ästen, Holzbalken, Brettern, usw. vorgesehen und kann für Quer- und Längsschnitte verwendet werden. Sie ist nicht geeignet zum Sägen von anderen Materialien als Holz.

Die Maschine darf nur nach ihrer Bestimmung verwendet werden. Jede weitere darüber hinausgehende Verwendung ist nicht bestimmungsgemäß. Für daraus hervorgerufene Schäden oder Verletzungen aller Art haftet der Benutzer/Bediener und nicht der Hersteller.

Bitte beachten Sie, dass unsere Geräte bestimmungsgemäß nicht für den gewerblichen, handwerklichen oder industriellen Einsatz konstruiert wurden. Wir übernehmen keine Gewährleistung, wenn das Gerät in Gewerbe-, Handwerks- oder Industriebetrieben sowie bei gleichzusetzenden Tätigkeiten eingesetzt wird.

4. Technische Daten

Spannungsversorgung Motor:..... 18 V d.c.
 Leerlaufdrehzahl n_0 : 2400 min⁻¹
 Ausgangsspannung Ladegerät: 21 V d.c.
 Ausgangsstrom Ladegerät: 3 A
 Netzspannung Ladegerät: ... 200-250V~ 50-60Hz
 Akku-Typ: Li-Ion
 Anzahl der Akkuzellen:..... 10
 Akkukapazität: 3 Ah
 Schwertlänge 250 mm
 Schnittlänge max.: 230 mm
 Schnittgeschwindigkeit
 bei Nenn Drehzahl:..... 4,5 m/s
 Öltank-Füllmenge: 200 ml
 Gewicht ca. 2,6 kg

Typ Kette Oregon 90PX040X
 Kangxin 3/8.04340S
 Typ Schwert Oregon 104MLEA041
 Kangxin AP10-40437P

Gewicht mit Schwert+Kette+Akku:..... ca. 3,6 kg

Batterie und Ladegerät

Bitte verwenden Sie nur Batterien bzw. Ladegeräte der Power-X-Change Serie wie z.B. 1,5Ah und 5,2Ah sowie das Ladegerät Power-X-Charger 3A.

Gefahr!

Geräusch und Vibration

Die Geräusch- und Vibrationswerte wurden entsprechend EN 62841-1 und EN 62841-4-1 ermittelt.

Schalldruckpegel L_{pA} 88,2 dB(A)
 Unsicherheit K_{pA} 3 dB
 Schalleistungspegel L_{WA} 97,1 dB(A)
 Unsicherheit K_{WA} 2,88 dB
 Schalleistungspegel garantiert L_{WA} 100 dB(A)

Tragen Sie einen Gehörschutz.

Die Einwirkung von Lärm kann Hörverlust bewirken.

Schwingungsgesamtwerte (Vektorsumme dreier Richtungen) ermittelt entsprechend EN 62841-1 und EN 62841-4-1 .

Handgriff unter Last

Schwingungsemissionswert vorderer Handgriff
 $a_h = 4,78 \text{ m/s}^2$
 Schwingungsemissionswert hinterer Handgriff
 $a_h = 4,67 \text{ m/s}^2$
 Unsicherheit $K = 1,5 \text{ m/s}^2$

Der angegebene Schwingungsgesamtwert und der angegebene Geräuschemissionswert sind nach einem genormten Prüfverfahren gemessen worden und können zum Vergleich eines Elektrowerkzeugs mit einem anderen verwendet werden.

Der angegebene Schwingungsgesamtwert und der angegebene Geräuschemissionswert können auch zu einer vorläufigen Einschätzung der Belastung verwendet werden.

Ein Warnhinweis:

Die Schwingungs- und Geräuschemissionen können während der tatsächlichen Benutzung des

Elektrowerkzeugs von den Angabewerten abweichen, abhängig von der Art und Weise, in der das Elektrowerkzeug verwendet wird, insbesondere, welche Art von Werkstück bearbeitet wird.

Beschränken Sie die Geräusentwicklung und Vibration auf ein Minimum!

- Verwenden Sie nur einwandfreie Geräte.
- Warten und reinigen Sie das Gerät regelmäßig.
- Passen Sie Ihre Arbeitsweise dem Gerät an.
- Überlasten Sie das Gerät nicht.
- Lassen Sie das Gerät gegebenenfalls überprüfen.
- Schalten Sie das Gerät aus, wenn es nicht benutzt wird.
- Tragen Sie Handschuhe.

5. Vor Inbetriebnahme

Warnung!

Ziehen Sie immer den Akku heraus, bevor Sie Einstellungen am Gerät vornehmen.

Gefahr! Stecken Sie den Akku erst ein, wenn die Akku-Kettensäge vollständig montiert ist und die Kettenspannung eingestellt ist. Tragen Sie immer Schutzhandschuhe, wenn Sie Arbeiten an der Akku-Kettensäge vornehmen, um Verletzungen zu vermeiden.

5.1 Montage von Schwert und Sägekette

- Packen Sie alle Teile sorgfältig aus überprüfen Sie diese auf Vollständigkeit (Abb. 2-3).
- Befestigungsschraube für Kettenradabdeckung (9) lösen (Abb. 4).
- Kettenradabdeckung (8) abnehmen (Abb. 5).
- Sägekette (16) wie abgebildet in die umlaufende Nut des Schwertes (15) legen (Abb. 6a/ Pos. A).
- Schwert und Kette wie abgebildet in die Aufnahme der Akku-Kettensäge einlegen. Dabei die Kette um das Ritzel (Abb. 6b und 6c/ Pos. B) führen.
- Kettenradabdeckung anbringen und mit Befestigungsschraube (9) befestigen (Abb. 7). Achtung! Befestigungsschraube erst nach dem Einstellen der Kettenspannung (Siehe Punkt 5.2) endgültig festschrauben.

5.2 Spannen der Sägekette

Warnung! Vor Überprüfung und Einstellarbeiten immer den Akku ausstecken. Tragen Sie stets

Schutzhandschuhe, wenn Sie Arbeiten an der Akku-Kettensäge vornehmen, um Verletzungen zu vermeiden.

- Befestigungsschraube für Kettenradabdeckung (9) einige Umdrehungen lösen (Abb. 4).
- Kettenspannung mit der Kettenspannschraube einstellen (Abb. 8/Pos. 10). Rechtsdrehen erhöht die Kettenspannung, Linksdrehen verringert die Kettenspannung. Die Sägekette ist richtig gespannt, wenn sie in der Mitte des Schwertes um ca. 3-4mm angehoben werden kann (Abb. 9).
- Befestigungsschraube für Kettenradabdeckung (9) festschrauben (Abb. 7).
Gefahr! Alle Kettenglieder müssen ordnungsgemäß in der Führungsnut des Schwertes liegen.

Hinweise zum Spannen der Kette:

Die Sägekette muss richtig gespannt sein, um einen sicheren Betrieb zu gewährleisten. Sie erkennen die optimale Spannung, wenn die Sägekette in der Mitte des Schwertes um 3-4 mm abgehoben werden kann.

Da sich die Sägekette durch das Sägen erhitzt und dadurch ihre Länge verändert, überprüfen Sie bitte alle 10min die Kettenspannung und regulieren Sie diese bei Bedarf. Das gilt besonders für neue Sägeketten. Entspannen Sie nach abgeschlossener Arbeit die Sägekette, weil sich diese beim Abkühlen verkürzt. Damit verhindern Sie, dass die Kette Schaden nimmt.

5.3 Sägekettenschmierung

Warnung! Vor Überprüfung und Einstellarbeiten immer den Akku ausstecken. Tragen Sie stets Schutzhandschuhe, wenn Sie Arbeiten an der Akku-Kettensäge vornehmen, um Verletzungen zu vermeiden.

Hinweis! Betreiben Sie die Kette niemals ohne Sägekettenöl! Die Benutzung der Akku-Kettensäge ohne Sägekettenöl oder bei einem Ölstand unterhalb der Minimum-Markierung (Abb. 10/Pos.B) führt zur Beschädigung der Kettensäge!

Hinweis! Temperaturverhältnisse beachten: Unterschiedliche Umgebungstemperaturen erfordern Schmiermittel mit einer höchst unterschiedlichen Viskosität. Bei niedrigen Temperaturen benötigen Sie dünnflüssige Öle (niedrige Viskosität) um einen ausreichenden Schmierfilm zu erzeugen. Wenn Sie nun dasselbe Öl im Sommer verwenden, würde dieses alleine durch die

höheren Temperaturen weiter verflüssigt. Dadurch kann der Schmierfilm abreißen, die Kette würde überhitzt werden und kann Schaden nehmen. Darüber hinaus verbrennt das Schmieröl und führt zu einer unnötigen Schadstoffbelastung.

Öltank befüllen:

- Kettensäge auf ebener Fläche abstellen.
- Bereich um den Öltankdeckel (Abb. 10/Pos. A) reinigen und diesen anschließend öffnen.
- Tank mit Sägekettenöl befüllen. Achten Sie dabei darauf, dass kein Schmutz in den Tank gelangt, damit die Öldüse nicht verstopft.
- Öltankdeckel schließen.

5.4 Laden des Li-Akku-Packs (Abb. 11-12)

Der Akku ist gegen Tiefentladung geschützt. Eine integrierte Schutzschaltung schaltet das Gerät automatisch aus, wenn der Akku entladen ist.

Warnung! Betätigen Sie den Ein-/Ausschalter nicht mehr, wenn die Schutzschaltung das Gerät abgeschaltet hat. Dies kann zu Schäden am Akku führen.

1. Akku-Pack aus dem Handgriff heraus ziehen, dabei die Rasttaste (13) nach unten drücken.
2. Vergleichen, ob die auf dem Typenschild angegebene Netzspannung mit der vorhandenen Netzspannung übereinstimmt. Stecken Sie den Netzstecker des Ladegeräts (18) in die Steckdose. Die grüne LED beginnt zu blinken.
3. Schieben Sie den Akku auf das Ladegerät.

Unter Punkt 12 (Anzeige Ladegerät) finden Sie eine Tabelle mit den Bedeutungen der LED Anzeige am Ladegerät.

Sollte das Laden des Akku-Packs nicht möglich sein, überprüfen Sie bitte

- ob an der Steckdose die Netzspannung vorhanden ist.
- ob ein einwandfreier Kontakt an den Ladekontakten des Ladegerätes vorhanden ist.

Sollte das Laden des Akku-Packs immer noch nicht möglich sein, bitten wir Sie,

- das Ladegerät und Ladeadapter
- und den Akku-Pack

an unseren Kundendienst zu senden.

Im Interesse einer langen Lebensdauer des Akku-Packs sollten Sie für eine rechtzeitige Wiederaufladung des Li-Akku-Packs sorgen. Dies ist auf jeden Fall notwendig, wenn Sie feststellen, dass die Leistung der Akku-Kettensäge nachlässt.

6. Betrieb

6.1 Ein-/ Auschalten Einschalten

- Stecken Sie den Akku am Gerät ein.
- Kettensäge mit beiden Händen an den Griffen wie in Abb. 13 dargestellt festhalten (Daumen unter den Handgriff).
- Einschaltsperrle (Abb. 1/Pos. 5) drücken und halten.
- Kettensäge mit Ein-/ Ausschalter (Abb. 1/Pos. 6) einschalten. Die Einschaltsperrle kann jetzt wieder losgelassen werden.

Ausschalten

Ein-/ Ausschalter (Abb. 1/Pos. 6) loslassen.

Die eingebaute Bremse bringt die umlaufende Sägekette innerhalb kürzester Zeit zum Stehen. Stecken Sie den Akku aus, wenn Sie die Arbeit unterbrechen.

Warnung! Tragen Sie die Säge nur am vorderen Griff! Wenn Sie die betriebsbereite Säge nur am hinteren Griff mit den Schaltelementen tragen, kann es passieren, dass Sie versehentlich gleichzeitig die Einschaltsperrle und den Ein-/ Ausschalter betätigen, und die Akku-Kettensäge anläuft.

6.2 Schutzvorrichtungen

Motorbremse

Der Motor bremst die Sägekette ab, sobald der Ein- / Ausschalter (Abb.1/Pos.6) losgelassen oder die Stromzufuhr unterbrochen wurde. Dadurch wird die Gefahr einer Verletzung durch eine nachlaufende Kette deutlich gesenkt.

Kettenbremse

Die Kettenbremse ist ein Schutzmechanismus, der über den vorderen Handschutz (Abb.1/Pos.2) ausgelöst wird. Wenn die Akku-Kettensäge durch einen Rückschlag zurückgeschleudert wird, löst die Kettenbremse aus und stoppt die Sägekette in weniger als 0,1 Sekunden.

Prüfen Sie regelmäßig die Funktion der Kettenbremse. Klappen Sie dazu den Handschutz (Abb.1/Pos.2) nach vorne und schalten Sie die Akku-Kettensäge kurz ein. Die Sägekette darf nicht anlaufen.

Ziehen Sie den vorderen Handschutz (Abb.1/Pos.2) zurück, bis dieser einrastet, um die Kettenbremse zu lösen.

Gefahr! Benutzen Sie die Säge nicht, wenn die Schutzeinrichtungen nicht einwandfrei funktionieren.

Versuchen Sie nicht, sicherheitsrelevante Schutzeinrichtungen selbst zu reparieren, sondern wenden Sie sich an unseren Service oder eine ähnlich qualifizierte Werkstatt.

Handschutz

Der vordere Handschutz (zugleich Kettenbremse) (Abb. 1/Pos.2) und der hintere Handschutz (Abb. 1/ Pos. 14) schützen die Finger vor Verletzungen durch den Kontakt mit der Sägekette, falls diese durch Überlastung reißt.

7. Arbeiten mit der Kettensäge

7.1 Vorbereitung

Überprüfen Sie vor jedem Einsatz folgende Punkte, um sicher arbeiten zu können:

Zustand der Kettensäge

Untersuchen Sie die Akku-Kettensäge vor Beginn der Arbeiten auf Beschädigungen am Gehäuse, an der Sägekette und am Schwert. Nehmen Sie niemals ein offensichtlich beschädigtes Gerät in Betrieb.

Ölbehälter

Füllstand des Ölbehälters. Überprüfen Sie auch während der Arbeit, ob immer ausreichend Öl vorhanden ist. Betreiben Sie die Säge nie, wenn kein Öl vorhanden oder der Ölstand unter die min-Markierung gesunken ist (Abb. 10/Pos. B), um eine Beschädigung der Akku-Kettensäge zu vermeiden. Eine Füllung reicht im Schnitt für 15 Minuten, abhängig von den Pausen und der Belastung.

Sägekette

Spannung der Sägekette, Zustand der Schneiden. Je schärfer die Sägekette ist, umso leichter und kontrollierbarer lässt sich die Akku-Kettensäge bedienen. Das Gleiche gilt für die Kettenspannung.

Überprüfen Sie auch während der Arbeit alle 10 Minuten die Kettenspannung, um Ihre Sicherheit zu erhöhen! Besonders neue Sägeketten neigen zu erhöhter Ausdehnung.

Kettenbremse

Prüfen Sie die Funktion der Kettenbremse wie im Kapitel „Schutzvorrichtungen“ beschrieben und lösen Sie sie.

Schutzkleidung

Tragen Sie unbedingt die entsprechende, eng anliegende Schutzkleidung wie Schnittschutzhose, Handschuhe und Sicherheitsschuhe.

Gehörschutz und Schutzbrille.

Tragen Sie bei Fäll- und Waldarbeiten unbedingt einen Schutzhelm mit integriertem Gehör- und Gesichtsschutz. Dieser bietet Schutz vor herabfallenden Ästen und zurückschlagenden Zweigen.

7.2 Erläuterung der richtigen Vorgehensweise bei grundlegenden Arbeiten

Baum fällen (Abb. 14-17)

Wird von zwei oder mehreren Personen gleichzeitig zugeschnitten und gefällt, so sollte der Abstand zwischen den fällenden und den zuschneidenden Personen mindestens die doppelte Höhe des zu fällenden Baumes betragen (Abb.14). Beim Fällen von Bäumen ist darauf zu achten, dass andere Personen keiner Gefahr ausgesetzt, keine Versorgungsleitungen getroffen und keine Sachschäden verursacht werden. Sollte ein Baum mit einer Versorgungsleitung in Berührung kommen, so ist das zuständige Energieversorgungsunternehmen sofort in Kenntnis zu setzen.

Bei Sägearbeiten am Hang muss sich der Bediener der Akku-Kettensäge im Gelände oberhalb des zu fällenden Baumes aufhalten, da der Baum nach dem Fällen bergab rollen oder rutschen wird (Abb.15).

Vor dem Fällen muss ein Fluchtweg geplant und wenn nötig frei gemacht werden. Der Fluchtweg muss von der erwarteten Falllinie aus schräg nach hinten wegführen, wie in der Abbildung 16 dargestellt (A=Gefahrenzone, B= Fallrichtung, C=Fluchtbereich).

Vor dem Fällen sind die natürliche Neigung des Baumes, die Lage größerer Äste und die Windrichtung in Betracht zu ziehen, um die Fallrichtung des Baumes beurteilen zu können.

Schmutz, Steine, lose Rinde, Nägel, Klammern und Draht sind vom Baum zu entfernen.

Kerbschnitt setzen (Abb. 17)

Sägen Sie im rechten Winkel zur Fallrichtung eine Kerbe (A) mit einer Tiefe von 1/3 des Baumdurchmessers, wie in Abbildung 17 gezeigt. Zuerst den unteren waagrechten Kerbschnitt (1) durchführen.

Dadurch wird das Einklemmen der Sägekette oder der Führungsschiene beim Setzen des zweiten Kerbschnitts vermieden.

Fällschnitt setzen (Abb. 17)

Den Fällschnitt mindesten 50 mm über den waagrecht Kerbschnitt ansetzen. Den Fällschnitt (B) parallel zum waagrecht Kerbschnitt ausführen. Den Fällschnitt nur so tief einsägen, dass noch ein Steg (Fällleiste) (D) stehen bleibt, der als Scharnier wirken kann. Der Steg verhindert, dass sich der Baum dreht und in die falsche Richtung fällt. Sägen Sie den Steg nicht durch. Bei Annäherung des Fällschnitts an den Steg sollte der Baum zu fallen beginnen. Wenn sich zeigt, dass der Baum möglicherweise nicht in die gewünschte Fallrichtung (C) fällt oder sich zurück neigt und die Sägekette festklemmt, den Fällschnitt unterbrechen und zur Öffnung des Schnitts und zum Umlegen des Baumes in die gewünschte Falllinie Keile aus Holz, Kunststoff oder Aluminium verwenden.

Wenn der Baum zu fallen beginnt, die Akku-Kettensäge aus dem Schnitt entfernen, ausschalten, ablegen und den Gefahrenbereich über den geplanten Fluchtweg verlassen. Auf herunterfallende Äste achten und nicht stolpern.

Entasten

Hierunter versteht man das Abtrennen der Äste vom gefällten Baum. Beim Entasten größere nach unten gerichtete Äste, die den Baum stützen, vorerst stehen lassen bis der Stamm zersägt ist. Kleinere Äste gemäß der Abbildung 18 (A=Schnittrichtung beim Entasten, B=Vom Boden fernhalten! Unterstützende Äste stehen lassen, bis der Stamm zersägt wird) von unten nach oben mit einem Schnitt trennen. Äste die unter Spannung stehen, sollten von unten nach oben gesägt werden, um ein Einklemmen der Säge zu vermeiden.

Baumstamm ablängen

Hierunter versteht man das Teilen des gefällten Baumes in Abschnitte. Achten Sie auf Ihren sicheren Stand und die gleichmäßige Verteilung Ihres Körpergewichts auf beide Füße. Falls möglich sollte der Stamm durch Äste, Balken oder Keile unterlegt und gestützt sein. Folgen Sie den einfachen Anweisungen für leichtes Sägen.

Wenn die gesamte Länge des Baumstammes gleichmäßig aufliegt, wie in Abbildung 19 gezeigt, wird von oben her gesägt. Achten Sie dabei darauf nicht in den Boden zu schneiden.

Wenn der Baumstamm an einem Ende aufliegt, wie in Abbildung 20 gezeigt, zuerst 1/3 des Stammdurchmessers von der Unterseite her sägen (A) um Splintern zu vermeiden. Den zweiten Schnitt von oben (2/3 Durchmesser) auf Höhe des ersten Schnitts durchführen (B) (um Einklemmen zu vermeiden).

Wenn der Baumstamm an beiden Enden aufliegt, wie in Abbildung 21 gezeigt, zuerst 1/3 Stammdurchmessers von der Oberseite her sägen um Splintern zu vermeiden (A). Den zweiten Schnitt von unten (2/3 Durchmesser) auf Höhe des ersten Schnitts (B) (um Einklemmen zu vermeiden) durchführen.

Bei Sägearbeiten am Hang stets oberhalb des Baumstammes stehen, wie in Abbildung 15 gezeigt. Um im Moment des Durchsägens die volle Kontrolle zu behalten, gegen Ende des Schnitts den Anpressdruck reduzieren, ohne den festen Griff an den Handgriffen der Akku-Kettensäge zu lösen. Darauf achten, dass die Sägekette nicht den Boden berührt. Nach Fertigstellung des Schnitts den Stillstand der Sägekette abwarten, bevor man die Akku-Kettensäge dort entfernt. Den Motor der Akku-Kettensäge immer ausschalten, bevor man von Baum zu Baum wechselt.

7.3 Rückschlag

Unter dem Rückschlag versteht man das plötzliche Hoch- und Zurückschlagen der laufenden Kettensäge. Die Ursachen sind meist das Berühren des Werkstücks mit der Schwertschneide oder das Verklemmen der Sägekette.

Bei einem Rückschlag treten unvermittelt große Kräfte auf. Daher reagiert die Akku-Kettensäge meist unkontrolliert. Die Folge sind oft schwerste Verletzungen beim Arbeiter oder Personen im Umfeld.

Besonders bei seitlichen Schnitten, Schräg- und Längsschnitten ist die Gefahr eines Rückschlages besonders groß, weil der Krallenanschlag nicht eingesetzt werden kann. Vermeiden Sie daher nach Möglichkeit solche Schnitte und arbeiten Sie besonders vorsichtig, wenn sie sich nicht vermeiden lassen!

Die Gefahr eines Rückschlages ist am größten, wenn Sie die Säge im Bereich der Schwertschneide ansetzen, weil dort die Hebelwirkung am stärksten ist (Abb. 22). Setzen Sie die Säge daher immer möglichst flach und nahe am Krallenanschlag an (Abb.23).

Warnung!

- Achten Sie immer auf die richtige Ketten-
spannung!
- Benutzen Sie nur einwandfreie Kettensägen!
- Arbeiten Sie nur mit einer vorschriftsmäßig
geschärften Sägekette!
- Sägen Sie nie über Schulterhöhe!
- Sägen Sie nie mit der Oberkante oder Spitze
des Schwertes!
- Halten Sie die Akku-Kettensäge immer fest
mit beiden Händen!
- Nutzen Sie wenn möglich immer den Krallen-
anschlag als Hebelpunkt

Sägen von Holz unter Spannung

Das Sägen von Holz, das unter Spannung steht, erfordert besondere Vorsicht! Unter Spannung stehendes Holz, das durch Sägen von der Spannung befreit wird, reagiert bisweilen völlig unkontrolliert. Das kann zu schwersten bis zu tödlichen Verletzungen führen (Abb.24-26). Solche Arbeiten dürfen nur von ausgebildeten Fachleuten ausgeführt werden.

8. Reinigung, Wartung und Ersatzteilbestellung**Gefahr!**

- Vor jeder Reinigung Akku ziehen.
- Tauchen Sie das Gerät zur Reinigung keinesfalls in Wasser oder andere Flüssigkeiten.

8.1 Reinigung

- Reinigen Sie regelmäßig den Spannmechanismus, indem Sie ihn mit Druckluft ausblasen oder mit einer Bürste säubern. Verwenden Sie keine Werkzeuge zum Reinigen.
- Halten Sie die Griffe ölfrei, damit Sie immer sicheren Halt haben.
- Reinigen Sie das Gerät bei Bedarf mit einem feuchten Tuch und gegebenenfalls mit einem milden Spülmittel.
- Wird die Akku-Kettensäge über einen längeren Zeitraum nicht genutzt, so entfernen Sie das Kettenöl aus dem Tank. Legen Sie die Sägekette und das Schwert kurz in ein Ölbad und wickeln Sie es danach in Ölpapier.

8.2 Wartung**Sägekette und Schwert auswechseln**

Das Schwert muss erneuert werden, wenn

- die Führungsnut des Schwerts abgenutzt ist.
- das Stirnrad im Schwert beschädigt oder abgenutzt ist.

Demontieren Sie die Adapterplatte (Pos. 19) wie in Abbildung 27 dargestellt vom Schwert. Montieren Sie die Adapterplatte nun am neuen Schwert. Gehen Sie hierzu wie in Kapitel „Montage von Schwert und Sägekette“ vor!

Prüfen der automatischen Kettenschmierung

Überprüfen Sie regelmäßig die Funktion der automatischen Kettenschmierung, um einer Überhitzung und damit verbundenen Beschädigung von Schwert und Sägekette vorzubeugen. Richten Sie dazu die Schwertschneidkante gegen eine glatte Oberfläche (Brett, Anschnitt eines Baumes) und lassen Sie die Akku-Kettensäge laufen. Wenn sich während dieses Vorgangs eine zunehmende Ölspur zeigt, arbeitet die automatische Kettenschmierung einwandfrei. Zeigt sich keine deutliche Ölspur, lesen Sie bitte die entsprechenden Hinweise im Kapitel „Fehlersuche“! Wenn auch diese Hinweise nicht helfen, wenden Sie sich an unseren Service oder eine ähnlich qualifizierte Werkstatt.

Gefahr! Berühren Sie dabei nicht die Oberfläche. Halten Sie einen ausreichenden Sicherheitsabstand (ca. 20 cm) ein.

Schärfen der Sägekette

Ein effektives Arbeiten mit der Akku-Kettensäge ist nur möglich, wenn die Sägekette in gutem Zustand und scharf ist. Dadurch verringert sich auch die Gefahr eines Rückschlages.

Die Sägekette kann bei jedem Fachhändler nachgeschliffen werden. Versuchen Sie nicht, die Sägekette selbst zu schärfen, wenn Sie nicht über ein geeignetes Werkzeug und die notwendige Erfahrung verfügen.

8.3 Ersatzteilbestellung:

Bei der Ersatzteilbestellung sollten folgende Angaben gemacht werden;

- Typ des Gerätes
- Artikelnummer des Gerätes
- Ident-Nummer des Gerätes
- Ersatzteilnummer des erforderlichen Ersatzteils

Aktuelle Preise und Infos finden Sie unter www.Einhell-Service.com

9. Hinweise zu Umweltschutz / Entsorgung

Führen Sie das Gerät einer ordnungsgemäßen Entsorgung zu, wenn es einmal ausgedient hat. Entsorgen Sie das Gerät nicht über den Hausmüll, sondern geben Sie es im Interesse des Umweltschutzes an einer Sammelstelle für Elektrogeräte ab. Ihre zuständige Kommune informiert Sie gerne über Adressen und Öffnungszeiten. Geben Sie auch Verpackungsmaterialien und abgenutzte Zubehörteile an den vorgesehenen Sammelstellen ab.

10. Lagerung

Lagern Sie das Gerät und dessen Zubehör an einem dunklen, trockenen und frostfreiem sowie für Kinder unzugänglichem Ort. Die optimale Lagertemperatur liegt zwischen 5 und 30 °C. Bewahren Sie das Gerät in der Originalverpackung auf.

11. Fehlersuche

Gefahr!

Vor der Fehlersuche ausschalten und Akku ziehen.

Die folgende Tabelle zeigt Fehlersymptome auf und beschreibt wie Sie Abhilfe schaffen können, wenn Ihre Maschine einmal nicht richtig arbeitet. Wenn Sie damit das Problem nicht lokalisieren und beseitigen können, wenden Sie sich an Ihre Service-Werkstatt.

Ursache	Fehler	Abhilfe
Kettensäge funktioniert nicht	<ul style="list-style-type: none"> - Rückschlagbremse ausgelöst - Keine Stromversorgung 	<ul style="list-style-type: none"> - Handschutz in Position zurückziehen - Akku überprüfen
Kettensäge arbeitet intermittierend	<ul style="list-style-type: none"> - interner Wackelkontakt - Ein-/Ausschalter defekt 	<ul style="list-style-type: none"> - Fachwerkstatt aufsuchen - Fachwerkstatt aufsuchen
Sägekette trocken	<ul style="list-style-type: none"> - Kein Öl im Tank - Entlüftung im Öltankverschluss verstopft - Ölausflusskanal verstopft 	<ul style="list-style-type: none"> - Öl nachfüllen - Öltankverschluss reinigen - Ölausflusskanal frei machen
Kettenbremse funktioniert nicht	<ul style="list-style-type: none"> - Problem mit Schaltmechanismus im vorderen Handschutz 	<ul style="list-style-type: none"> - Fachwerkstatt aufsuchen
Kette/Führungsschiene heiß	<ul style="list-style-type: none"> - Kein Öl im Tank - Entlüftung im Öltankverschluss verstopft - Ölausflusskanal verstopft - Kette stumpf 	<ul style="list-style-type: none"> - Öl nachfüllen - Öltankverschluss reinigen - Ölausflusskanal frei machen - Kette nachschleifen oder ersetzen
Kettensäge rupft, vibriert oder sägt nicht richtig	<ul style="list-style-type: none"> - Kettenspannung zu locker - Kette stumpf - Kette verschlissen - Sägezähne zeigen in die falsche Richtung 	<ul style="list-style-type: none"> - Kettenspannung einstellen - Kette nachschleifen oder ersetzen - Kette ersetzen - Sägekette neu montieren mit Zähnen in korrekter Richtung

12. Anzeige Ladegerät

Anzeigestatus		Bedeutung und Maßnahme
Rote LED	Grüne LED	
Aus	Blinkt	Betriebsbereitschaft Das Ladegerät ist an das Netz angeschlossen und betriebsbereit, Akku ist nicht im Ladegerät
An	Aus	Laden Das Ladegerät lädt den Akku im Schnellladebetrieb. Die entsprechenden Ladezeiten finden Sie direkt am Ladegerät. Hinweis! Je nach vorhandener Akkuladung können die tatsächlichen Ladezeiten von den angegebenen Ladezeiten etwas abweichen.
Aus	An	Der Akku ist aufgeladen und einsatzbereit. Danach wird bis zur vollständigen Ladung auf eine Schonladung umgeschaltet. Lassen Sie hierzu den Akku etwa 15 min. länger am Ladegerät. Maßnahme: Entnehmen Sie den Akku aus dem Ladegerät. Trennen Sie das Ladegerät vom Netz.
Blinkt	Aus	Anpassungsladung Das Ladegerät befindet sich im Modus für schonende Ladung. Hierbei wird der Akku aus Sicherheitsgründen langsamer geladen und benötigt mehr Zeit. Dies kann folgende Ursachen haben: <ul style="list-style-type: none"> - Akku wurde sehr lange Zeit nicht mehr geladen. - Die Akkutemperatur liegt nicht im Idealbereich zwischen 10° C und 45° C. Maßnahme: Warten Sie bis der Ladevorgang abgeschlossen ist, der Akku kann trotzdem weiter geladen werden.
Blinkt	Blinkt	Fehler Ladevorgang ist nicht mehr möglich. Der Akku ist defekt. Maßnahme: Ein defekter Akku darf nicht mehr geladen werden. Entnehmen Sie den Akku aus dem Ladegerät.
An	An	Temperaturstörung Der Akku ist zu heiß (z. B. direkte Sonnenbestrahlung) oder zu kalt (unter 0° C) Maßnahme: Entnehmen Sie den Akku und bewahren Sie diesen 1 Tag bei Raumtemperatur (ca. 20° C) auf.



Nur für EU-Länder

Werfen Sie Elektrowerkzeuge nicht in den Hausmüll!

Gemäß europäischer Richtlinie 2012/19/EU über Elektro- und Elektronik-Altgeräte und Umsetzung in nationales Recht müssen verbrauchte Elektrowerkzeuge getrennt gesammelt werden und einer umweltgerechten Wiederverwertung zugeführt werden.

Recycling-Alternative zur Rücksendeaufforderung:

Der Eigentümer des Elektrogerätes ist alternativ anstelle Rücksendung zur Mitwirkung bei der sachgerechten Verwertung im Falle der Eigentumsaufgabe verpflichtet. Das Altgerät kann hierfür auch einer Rücknahmestelle überlassen werden, die eine Beseitigung im Sinne der nationalen Kreislaufwirtschafts- und Abfallgesetze durchführt. Nicht betroffen sind den Altgeräten beigefügte Zubehörteile und Hilfsmittel ohne Elektrobestandteile.

Der Nachdruck oder sonstige Vervielfältigung von Dokumentation und Begleitpapieren der Produkte, auch auszugsweise, ist nur mit ausdrücklicher Zustimmung der Einhell Germany AG zulässig.

Technische Änderungen vorbehalten

Diese Sendung enthält Lithium-Ionen-Batterien.

Gemäß Sondervorschrift 188 unterliegt diese Sendung nicht den Vorschriften des ADR. Sorgsam behandeln. Entzündungsgefahr bei Beschädigung des Versandstücks. Bei Beschädigung des Versandstücks: Kontrolle und erforderlichenfalls erneutes Verpacken.

Für zusätzliche Informationen rufen Sie bitte die 0049 9951 95920-66 an.

Service-Informationen

Wir unterhalten in allen Ländern, welche in der Garantieurkunde benannt sind, kompetente Service-Partner, deren Kontakte Sie der Garantieurkunde entnehmen. Diese stehen Ihnen für alle Service-Belange wie Reparatur, Ersatzteil- und Verschleißteil-Versorgung oder den Bezug von Verbrauchsmaterialien zur Verfügung.

Es ist zu beachten, dass bei diesem Produkt folgende Teile einem gebrauchsgemäßen oder natürlichen Verschleiß unterliegen bzw. folgende Teile als Verbrauchsmaterialien benötigt werden.

Kategorie	Beispiel
Verschleißteile*	Schwert, Akku
Verbrauchsmaterial/ Verbrauchsteile*	Sägekette
Fehlteile	

* nicht zwingend im Lieferumfang enthalten!

Bei Mängel oder Fehlern bitten wir Sie, den Fehlerfall im Internet unter www.Einhell-Service.com anzu-melden. Bitte achten Sie auf eine genaue Fehlerbeschreibung und beantworten Sie dazu in jedem Fall folgende Fragen:

- Hat das Gerät bereits einmal funktioniert oder war es von Anfang an defekt?
- Ist Ihnen vor dem Auftreten des Defektes etwas aufgefallen (Symptom vor Defekt)?
- Welche Fehlfunktion weist das Gerät Ihrer Meinung nach auf (Hauptsymptom)?
Beschreiben Sie diese Fehlfunktion.

Garantiekunde

Sehr geehrte Kundin, sehr geehrter Kunde,
unsere Produkte unterliegen einer strengen Qualitätskontrolle. Sollte dieses Gerät dennoch einmal nicht einwandfrei funktionieren, bedauern wir dies sehr und bitten Sie, sich an unseren Servicedienst unter der auf dieser Garantiekarte angegebenen Adresse zu wenden. Gerne stehen wir Ihnen auch telefonisch über die angegebene Servicrufnummer zur Verfügung. Für die Geltendmachung von Garantieansprüchen gilt folgendes:

1. Diese Garantiebedingungen richten sich ausschließlich an Verbraucher, d. h. natürliche Personen, die dieses Produkt weder im Rahmen ihrer gewerblichen noch anderen selbständigen Tätigkeit nutzen wollen. Diese Garantiebedingungen regeln zusätzliche Garantieleistungen, die der u. g. Hersteller zusätzlich zur gesetzlichen Gewährleistung Käufern seiner Neugeräte verspricht. Ihre gesetzlichen Gewährleistungsansprüche werden von dieser Garantie nicht berührt. Unsere Garantieleistung ist für Sie kostenlos.
2. Die Garantieleistung erstreckt sich ausschließlich auf Mängel an einem von Ihnen erworbenen neuen Gerät des u. g. Herstellers, die auf einem Material- oder Herstellungsfehler beruhen und ist nach unserer Wahl auf die Behebung solcher Mängel am Gerät oder den Austausch des Gerätes beschränkt. Bitte beachten Sie, dass unsere Geräte bestimmungsgemäß nicht für den gewerblichen, handwerklichen oder beruflichen Einsatz konstruiert wurden. Ein Garantievertrag kommt daher nicht zustande, wenn das Gerät innerhalb der Garantiezeit in Gewerbe-, Handwerks- oder Industriebetrieben verwendet wurde oder einer gleichzusetzenden Beanspruchung ausgesetzt war.
3. Von unserer Garantie ausgenommen sind:
 - Schäden am Gerät, die durch Nichtbeachtung der Montageanleitung oder aufgrund nicht fachgerechter Installation, Nichtbeachtung der Gebrauchsanleitung (wie durch z.B. Anschluss an eine falsche Netzspannung oder Stromart) oder Nichtbeachtung der Wartungs- und Sicherheitsbestimmungen oder durch Aussetzen des Geräts an anomale Umweltbedingungen oder durch mangelnde Pflege und Wartung entstanden sind.
 - Schäden am Gerät, die durch missbräuchliche oder unsachgemäße Anwendungen (wie z.B. Überlastung des Gerätes oder Verwendung von nicht zugelassenen Einsatzwerkzeugen oder Zubehör), Eindringen von Fremdkörpern in das Gerät (wie z.B. Sand, Steine oder Staub, Transportschäden), Gewaltanwendung oder Fremdeinwirkungen (wie z. B. Schäden durch Herunterfallen) entstanden sind.
 - Schäden am Gerät oder an Teilen des Geräts, die auf einen gebrauchsgemäßen, üblichen oder sonstigen natürlichen Verschleiß zurückzuführen sind.
4. Die Garantiezeit beträgt 24 Monate und beginnt mit dem Kaufdatum des Gerätes. Garantieansprüche sind vor Ablauf der Garantiezeit innerhalb von zwei Wochen, nachdem Sie den Defekt erkannt haben, geltend zu machen. Die Geltendmachung von Garantieansprüchen nach Ablauf der Garantiezeit ist ausgeschlossen. Die Reparatur oder der Austausch des Gerätes führt weder zu einer Verlängerung der Garantiezeit noch wird eine neue Garantiezeit durch diese Leistung für das Gerät oder für etwaige eingebaute Ersatzteile in Gang gesetzt. Dies gilt auch bei Einsatz eines Vor-Ort-Services.
5. Für die Geltendmachung Ihres Garantieanspruches melden Sie bitte das defekte Gerät an unter: www.Einhell-Service.com. Halten Sie bitte den Kaufbeleg oder andere Nachweise Ihres Kaufs des Neugeräts bereit. Geräte, die ohne entsprechende Nachweise oder ohne Typenschild eingeschickt werden, sind von der Garantieleistung aufgrund mangelnder Zuordnungsmöglichkeit ausgeschlossen. Ist der Defekt des Gerätes von unserer Garantieleistung erfasst, erhalten Sie umgehend ein repariertes oder neues Gerät zurück.

Selbstverständlich beheben wir gegen Erstattung der Kosten auch gerne Defekte am Gerät, die vom Garantiefumfang nicht oder nicht mehr erfasst sind. Dazu senden Sie das Gerät bitte an unsere Serviceadresse.

Für Verschleiß-, Verbrauchs- und Fehlteile verweisen wir auf die Einschränkungen dieser Garantie gemäß den Service-Informationen dieser Bedienungsanleitung.

Einhell Service · Eschenstraße 6 · 94405 Landau/Isar (Deutschland)



**Sehr geehrte Kundin,
sehr geehrter Kunde,
LIEBE MÖGLICHMACHER,**

wir haben das Ziel, alles dafür zu tun, damit Sie mit Einhell all Ihre Projekte möglich machen können. Aus diesem Grund ist Service bei uns gelebter Anspruch: mit über 20 Jahren Erfahrung und mehr als 120 kompetenten und persönlichen Ansprechpartnern hat es sich der Einhell Service auf die Fahnen geschrieben, Sie bei allen Fragen zu Ihrem Produkt zu unterstützen. Dazu gehört ein beratendes Technikerteam, bis zu 10 Jahre Ersatzteilverfügbarkeit, 24 Stunden Versandservice, eine leistungsfähige Reparatur-Organisation und ein flächendeckendes Service-Partnernetz.

Über unser Onlineportal www.Einhell-Service.com sind viele unserer verfügbaren Services jetzt noch schneller und einfacher für Sie erreichbar – rund um die Uhr, sieben Tage die Woche.



ERSATZTEILE



ZUBEHÖR



PRODUKT-
INFORMATIONEN



PREIS-
INFORMATIONEN



VERFÜGBARKEITEN



TRACK & TRACE



GARANTIEVER-
LÄNGERUNGEN



REPARATUR-
SERVICE



SERVICE-STELLEN
VOR ORT

Einhell-Service.com
>>>

Einhell Service
Eschenstraße 6
94405 Landau an der Isar

Telefon: 09951 - 959 2000
Telefax: 09951 - 959 1700
E-Mail: Service-DE@Einhell.com

Wir freuen uns auf Ihren Besuch unter

Table of contents

1. Safety regulations
2. Layout and items supplied
3. Proper use
4. Technical data
5. Before starting the equipment
6. Operation
7. Working with the chainsaw
8. Cleaning, maintenance and ordering of spare parts
9. Notes on environmental protection / disposal
10. Storage
11. Troubleshooting
12. Charger indicator

Danger!

When using the equipment, a few safety precautions must be observed to avoid injuries and damage. Please read the complete operating instructions and safety regulations with due care. Keep this manual in a safe place, so that the information is available at all times. If you give the equipment to any other person, hand over these operating instructions and safety regulations as well. We cannot accept any liability for damage or accidents which arise due to a failure to follow these instructions and the safety instructions.

1. Safety regulations

The corresponding safety information can be found in the enclosed booklet.

Warning!

Read all the safety information, instructions, illustrations and technical data provided on or with this power tool. Failure to adhere to the following instructions may result in electric shock, fire and/or serious injury.

Keep all the safety information and instructions in a safe place for future use.

Explanation of the symbols on the machine (Fig. 28):

1. Read the operating instructions.
2. Wear safety goggles.
3. Wear ear protectors.
4. Never expose the device to rain.
5. Maximum cutting length / chain speed vu: 4.5 m/s
6. Unlock chain brake before putting into operation!
7. Store the battery only in dry rooms with an ambient temperature of +10°C to +40°C. Place only charged batteries in storage (charged at least 40%).
8. The batteries must be removed from the tool before it is disposed of. How to dispose of batteries: Batteries are not allowed in household waste.
9. Always hold the cordless chainsaw firmly with both hands.
10. Kick-back may result in fatal injuries from cuts.

2. Layout and items supplied**2.1 Layout (Fig. 1-3)**

1. Claw stop
2. Front hand guard (chain brake)
3. Front handle
4. Rear handle
5. Safety lock-off
6. ON/OFF switch
7. Oil tank cover
8. Chain wheel cover
9. Fixing screw for the chain wheel cover
10. Chain tensioning screw
11. Chain oil fill level indicator
12. Battery (in the case of Art. No.: 4501761 it is not included in delivery)
13. Pushlock button
14. Rear hand guard
15. Cutter bar
16. Saw chain
17. Cutter guard
18. Charger (in the case of Art. No.: 4501761 it is not included in delivery)
19. Adapter plate

2.2 Items supplied

Please check that the article is complete as specified in the scope of delivery. If parts are missing, please contact our service center or the sales outlet where you made your purchase at the latest within 5 working days after purchasing the product and upon presentation of a valid bill of purchase. Also, refer to the warranty table in the service information at the end of the operating instructions.

- Open the packaging and take out the equipment with care.
- Remove the packaging material and any packaging and/or transportation braces (if available).
- Check to see if all items are supplied.
- Inspect the equipment and accessories for transport damage.
- If possible, please keep the packaging until the end of the guarantee period.

Danger!

The equipment and packaging material are not toys. Do not let children play with plastic bags, foils or small parts. There is a danger of swallowing or suffocating!

- Original operating instructions
- Safety instructions

3. Proper use

This cordless chainsaw is intended for felling small trees, for sawing trunks, branches, wooden beams and boards etc., and for performing cross cuts and longitudinal cuts. It is not suitable for cross cuts and longitudinal cuts. It is not suitable for cutting any materials other than wood.

The equipment is to be used only for its prescribed purpose. Any other use is deemed to be a case of misuse. The user / operator and not the manufacturer will be liable for any damage or injuries of any kind caused as a result of this.

Please note that our equipment has not been designed for use in commercial, trade or industrial applications. Our warranty will be voided if the machine is used in commercial, trade or industrial businesses or for equivalent purposes.

4. Technical data

Motor power supply: 18 V DC
 Idle speed n_0 : 2400 min⁻¹
 Battery charger output voltage: 21 V DC
 Battery charger output current: 3 A
 Charging unit
 supply voltage: 200-250V~ 50-60Hz
 Battery type: Li-Ion
 Number of battery cells: 10
 Battery capacitance: 3 Ah
 Cutter rail length: 250 mm
 Max. cutting length: 230 mm
 Cutting speed at rated rpm: 4.5 m/s
 Oil tank capacity: 200 ml
 Weight approx. 2.6 kg
 Chain type Oregon 90PX040X
 Kangxin 3/8.04340S
 Cutter rail type Oregon 104MLEA041
 Kangxin AP10-40437P

Danger!

Sound and vibration

Sound and vibration values were measured in accordance with EN 62841-1 and EN 62841-4-1.

L_{pA} sound pressure level 88,2 dB(A)
 K_{pA} uncertainty 3 dB
 L_{WA} sound power level 97,1 dB(A)

K_{WA} uncertainty 2,88 dB
 L_{WA} sound power level guaranteed 100 dB(A)

Wear ear-muffs.

The impact of noise can cause damage to hearing.

Total vibration values (vector sum of three directions) were determined in accordance with EN 62841-1 and EN 62841-4-1. **Handle under load**

Vibration emission value front handle

$a_h = 4,78 \text{ m/s}^2$

Vibration emission value rear handle

$a_h = 4,67 \text{ m/s}^2$

K uncertainty = 1.5 m/s²

The stated vibration emission levels and stated noise emission values were measured in accordance with a set of standardized criteria and can be used to compare one power tool with another.

The stated vibration emission levels and stated noise emission values can also be used to make an initial assessment of exposure.

Warning:

The vibration and noise emission levels may vary from the level specified during actual use, depending on the way in which the power tool is used, especially the type of workpiece it is used for.

Keep the noise emissions and vibrations to a minimum.

- Only use appliances which are in perfect working order.
- Service and clean the appliance regularly.
- Adapt your working style to suit the appliance.
- Do not overload the appliance.
- Have the appliance serviced whenever necessary.
- Switch the appliance off when it is not in use.
- Wear protective gloves.

5. Before starting the equipment

Warning!

Always remove the battery pack before making adjustments to the equipment.

Danger! Do not fit the battery until the chainsaw has been fully assembled and the chain tension has been set. Always wear protective gloves

when working on the chainsaw to protect yourself against injury.

5.1 Fitting the cutter rail and saw chain

- Carefully unpack all parts and check that they are complete (Fig. 2-3).
- Undo the fastening screw of the chain wheel cover (9) (Fig. 4).
- Take off the chain wheel cover (8) (Fig. 5).
- Lay the chain (16) as shown in the groove which runs around the cutter rail (15) (Fig. 6a/ Item A).
- Insert the cutter rail and chain as shown into the mounting of the cordless chainsaw. As you do so, guide the chain around the chain wheel (Fig. 6b and 6c/ Item B).
- Attach the chain wheel cover and secure it with the fastening screw (9) (Fig. 7). Important! Do not fully tighten the fastening screw until after you have adjusted the chain tension (see section 5.2).

5.2 Tensioning the saw chain

Warning! Always disconnect the mains plug before performing any checks or adjustments. Always wear protective gloves when working on the chainsaw to protect yourself against injury.

- Undo the fastening screw of the chain wheel cover (9) a few turns (Fig. 4).
- Adjust the chain tension with the chain tensioning screw (Fig. 8/ Item 10). Turning the screw clockwise increases the tension, turning it counter-clockwise decreases the chain tension. The saw chain is correctly tensioned if it can be lifted around 3-4 mm in the middle of the cutter rail (Fig. 9).
- Tighten the fastening screw of the chain wheel cover (9) (Fig. 7).

Danger! All of the chain links must lie properly in the guide groove of the cutter rail.

Notes on tensioning the chain:

The saw chain must be properly tensioned to ensure safe operation. You can tell that the chain tension is perfect if the saw chain can be lifted by around 3-4 mm in the middle of the cutter rail. As the saw chain heats up during cutting and thus changes in length, please check the chain tension every 10 minutes and adjust it again as required. This applies in particular to new saw chains. When you have finished working slacken the chain again, as the chain will shorten when it cools down. This will prevent the chain from being damaged.

5.3 Saw chain lubrication

Warning! Always pull out the battery before performing any checks or adjustments. Always wear protective gloves when working on the chainsaw to protect yourself against injury.

Notice! Never operate the chain if it is not lubricated with saw chain oil. Use of the chainsaw without saw chain oil or if the oil level is below the "min" mark (Fig. 10/ Item B) will damage the chainsaw.

Notice! Be aware of the temperature conditions: different lubricants with completely different viscosities are required at different ambient temperatures. At lower temperatures you will need low viscosity oils in order to achieve a sufficient lubricating film. However, if the same low viscosity oil is used during the summer it will become even thinner due to the ambient temperatures alone, and as a result the lubricating film could break down, causing the chain to overheat and become damaged. In addition, the chain oil would burn and produce unnecessary pollutants.

Filling the oil tank:

- Place the chainsaw on a flat surface.
- Clean the area around the oil tank cover (Fig. 10/Item A) and then clean the oil tank cover.
- Fill the tank with saw chain oil. In the process, make sure that no dirt enters the tank, as this could cause the oil nozzle to become blocked.
- Close the oil tank cover.

5.4 Charging the Li battery pack (Fig. 11-12)

The battery is protected from exhaustive discharge. An integrated protective circuit automatically switches off the equipment when the battery is flat.

Warning! Do not actuate the On/Off switch any more if the protective circuit has tripped. This may damage the battery.

1. Remove the battery pack from the handle, pressing the pushlock button (13) downwards to do so.
2. Check that your mains voltage is the same as that marked on the rating plate of the battery charger. Insert the power plug of the charger (18) into the socket outlet. The green LED will then begin to flash.
3. Push the battery pack onto the battery charger.

In section 12 (Charger indicator) you will find a table with an explanation of the LED indicator on the charger.

If the battery pack fails to charge, check for the following:

- voltage at the power socket
- whether there is good contact at the charging contacts of the charging unit

If the battery pack still fails to charge, send

- the charger and charging adapter
- and the battery pack

to our customer service center.

To ensure that the Li battery pack provides long service you should take care to recharge it promptly. You must recharge the battery pack when you notice that the power of the cordless chainsaw drops.

6. Operation

6.1 Switching on/off

Switching on

- Plug in the battery on the equipment.
- Hold the chainsaw by the handles with both hands as shown in Fig. 13 (thumbs under the handles).
- Press and hold the safety lock-off (Fig. 1/Item 5).
- Switch on the chainsaw at the ON/OFF switch (Fig. 1/Item 6). You can then release the safety lock-off.

Switching off

Release the ON/OFF switch (Fig. 1/Item 6).

The integrated brake will bring the running chainsaw to a standstill within a very short space of time. Always disconnect the mains plug when you stop working, even if it is only for a short time.

Warning! Always carry the saw by the front handle. If the saw is plugged in and you carry it by the rear handle (which is where the switches are located), then there is a risk that you could accidentally press the safety lock-off and the ON/OFF switch at the same time, and the chainsaw could inadvertently start up.

6.2 Safety devices

Motor brake

The motor brakes the saw chain as soon as the ON/OFF switch (Fig. 1/Item 6) is released or the power supply is interrupted. This significantly reduces the risk of injury that would otherwise be present if the chain continued to run after being switched off or disconnected.

Chain brake

The chain brake is a safety mechanism which is triggered via the front hand guard (Fig. 1/Item 2). If kickback causes the chainsaw to suddenly jerk back then the chain brake trips and stops the saw chain in less than 0.1 seconds. You must check the operation of the chain brake on a regular basis. To do this, fold the hand guard (Fig. 1/Item 2) forward and briefly switch the chainsaw on. The saw chain must not start up. Pull back the front hand guard (Fig. 1/Item 2) until it engages to release the chain brake.

Danger! Never use the saw if the safety equipment is not working properly. Never try to repair safety related protection systems yourself – always have any work done by our service department or by a similarly qualified workshop.

Hand guard

The front hand guard (which also acts as the chain brake at the same time) (Fig. 1/Item 2) and the rear hand guard (Fig. 1/Item 14) protect against finger injuries resulting from contact with the saw chain if the chain breaks because it is overloaded.

7. Working with the chainsaw

7.1 Preparations

To ensure that you can work safely, check the following points before every use:

Condition of the chain saw

Inspect the chainsaw before the start of work for damage to the housing, the power cable, the saw chain and the cutter rail. Never use a chainsaw which is obviously damaged.

Oil container

Fill level of the oil container. Even while working, keep checking that sufficient oil is in the system. To avoid damaging the chainsaw, never run the saw if there is no oil in the system or if the oil

drops below the “min” mark (Fig. 10/Item B). On average, a single filling will last around 15 minutes depending on the number of pauses in cutting and the loads involved.

Saw chain

Tension of the saw chain, condition of the cutting elements. The sharper the chainsaw, the easier and more controllable it is to operate the chainsaw. The same also applies to the chain tension. Again, while working also check the chain tension every 10 minutes in order to increase your safety. New saw chains in particular often tend to expand more.

Chain brake

Check the operation of the chain brake as described in the chapter “Safety devices” and then release it.

Safety clothing

Always wear appropriate tight-fitting safety clothing like special trousers which protect against cuts, protective gloves and safety shoes.

Hearing protection and protective goggles.

When felling trees or performing forest work, always wear a protective helmet with integral face and hearing protection. This will offer protection against falling branches and any branches if they spring back.

7.2 Description of the correct procedures for basic use of the chainsaw

Felling a tree (Figs. 14-17)

If two or more persons are working at the same time on felling and cutting back then the minimum distance between the tree being felled and the tree being cut back should be at least twice the height of the tree being felled (Fig. 14). When felling trees, care must be taken to ensure that no other persons are endangered, no power supply lines are hit and no material damage is caused to equipment or property. In the event that a tree comes into contact with a power supply line, the responsible power supply company should be informed immediately.

When working with the saw on a slope, the operator of the chainsaw must be standing at a higher point on the slope than the tree being felled, as the tree will roll or slip downhill once it has been felled (Fig. 15).

Before felling the tree you must first plan and if necessary clear an escape route. This escape route must lead away diagonally in the opposite

direction to the expected fall direction – this can be seen in Fig. 16 (A= danger zone, B= direction of fall, C= escape zone).

Before felling the tree you must take into account the natural inclination of the tree, the location of larger branches and the wind direction, as this will help you to correctly determine the direction in which the tree will fall.

Dirt, stones, loose bark, nails, staples and wire must be removed from the tree.

Making the felling notch (Fig. 17)

Cut a notch (A) at right angles to the fall direction to a depth of 1/3 of the tree diameter as shown in Fig. 17. First make the lower horizontal felling notch (1). This prevents the saw chain or the guide rail from becoming trapped when the second felling notch is made.

Making the felling cut (Fig. 17)

The felling cut should be positioned at least 50 mm above the horizontal felling notch. Make the felling cut (B) parallel to the horizontal felling notch. The felling cut should be cut to a depth which leaves a thin strip (felling hinge strip) (D) which can act as a hinge. This strip prevents the tree from rotating and falling in the wrong direction. Do not cut through the strip. When the felling cut gets close to the strip the tree should start to fall. If it becomes clear that the tree may well fall in a different direction to the desired fall direction (C) or it starts to lean back and traps the saw chain, interrupt the felling cut and insert wedges made of wood, plastic or aluminum to open out the cut and control the lean of the tree until it leans in the required direction.

When the tree starts to fall, remove the chainsaw from the cut, switch it off, place it on the ground and exit the danger zone via the planned escape route. Watch out for falling branches and take care not to trip.

Removing branches

Here we are talking about removing branches from the felled tree. When removing branches, leave any downward facing branches which are supporting the tree until the trunk of the tree has been cut up. Smaller branches should be removed as shown in Fig. 18 (A= cutting direction when removing branches, B= keep away from the ground! Supporting branches should be left until the trunk is cut up) in a single cut from the bottom to the top. Any branches which are under tension should be cut from the bottom to the top to prevent the saw from becoming trapped.

Cutting the tree trunk into lengths

Here we are looking at the process of cutting the felled tree into sections. Make sure you have a sure footing and distribute your body weight evenly onto both feet. If possible the trunk should be underlaid and supported with branches, beams or wedges. For easy cutting follow the simple instructions below.

If the full length of the tree trunk is evenly supported as shown in Fig. 19 then proceed by cutting from the top down. Take care not to cut into the ground in the process.

If the weight of the tree trunk is resting on one end as shown in Fig. 20, first cut through 1/3 of the trunk diameter from the underside (A) in order to prevent it from splintering. Make the second cut from the top (2/3 of the diameter) to the height of the first cut (B) (this prevents the chainsaw from being trapped).

If the weight of the tree trunk is resting on both ends as shown in Fig. 21, first cut through 1/3 of the trunk diameter from the top (A) in order to prevent it from splintering. Make the second cut from underneath (2/3 of the diameter) to the height of the first cut (B) (this prevents the chainsaw from being trapped).

When working with the saw on a slope, always position yourself at a higher point on the slope above the tree as shown in Fig. 15. In order to retain full control at the moment when the cut goes through, reduce pressure towards the end of the cut without releasing your firm grip on the handles of the chainsaw. Take care to ensure that the chainsaw does not touch the ground. After completing the cut, wait for the chain saw to come to a standstill before removing the chainsaw. Always switch off the motor of the chainsaw before moving from tree to tree.

7.3 Kickback

The term “kickback” describes what happens when the running chainsaw suddenly kicks upward and backward. Usually, this is caused by contact between the tip of the cutter rail and the workpiece or the saw chain becoming trapped. In the event of kickback, large forces occur suddenly and violently. As a result, the chainsaw usually reacts uncontrollably. This can often result in very serious injuries to the worker or persons in the vicinity. The risk of kickback is particularly great when performing cross cuts, angled cuts and longitudinal cuts, as it is not possible to use the claw stop on these cuts. You should therefore avoid these cuts as far as possible and take particular care when they are unavoidable.

The risk of kickback is at its greatest when the saw is positioned for a cut in the region of the tip of the cutter rail, as the leverage effect is greatest there (Fig. 22). It is therefore safest to position the saw flat and as close as possible to the claw stop before making the cut (Fig. 23).

Warning!

- Make sure that the chain tension is always correctly adjusted.
- Only use a chainsaw if it is in perfect working order.
- Only work with a saw chain that has been properly sharpened in accordance with the instructions.
- Never operate the saw above shoulder height.
- Never cut with the upper edge or the tip of the sword.
- Always hold the chainsaw firmly with both hands.
- Whenever possible, use the claw stop as a leverage point.

Cutting wood which is under tension

Special care is required when cutting wood which is under tension. Wood which is under tension from which it is released by cutting may in some cases react completely unpredictably and uncontrollably. In the worst case this could result in extremely severe or even fatal injuries (Fig. 24-26). This type of work must only be performed by persons who have been specially trained.

8. Cleaning, maintenance and ordering of spare parts

Danger!

- Remove the battery each time before cleaning.
- Never immerse the unit in water or other liquids in order to clean it.

8.1 Cleaning

- Regularly clean the clamping mechanism by blowing it out with compressed air or cleaning it with a brush. Do not use tools for cleaning.
- Keep the handles free of grease so that you can maintain a firm grip.
- Clean the device as required with a damp cloth and, if necessary, mild washing up liquid.
- If the chainsaw is not to be used for an extended period of time then you should remove the chain oil from the tank. Briefly immerse the saw chain and the cutter rail in an oil bath and then wrap them in oil paper.

8.2 Maintenance

Replacing the saw chain and cutter rail

The cutter rail needs to be replaced if

- the guide groove of the cutter rail is worn;
- the nose sprocket in the cutter rail is damaged or worn.

Remove the adapter plate (Item 19) from the cutter rail as shown in Fig. 27. Now fit the adapter plate to the new cutter rail. Proceed as described in the section "Assembly of the cutter rail and the saw chain".

Checking the automatic chain lubrication

You should check the operation of the automatic chain lubrication system on a regular basis in order to guard against overheating and the associated damage to the cutter rail and the saw chain. To do this, point the tip of the cutter rail towards a smooth surface (board, section of a cut tree) and allow the chainsaw to run.

If an increasing oil trace becomes evident during this process then the automatic chain lubrication system is working properly. If no clear oil trace is evident then please refer to the corresponding instructions in "Troubleshooting". If the information contained there still fails to remedy the situation then please contact our service department or another similarly qualified workshop.

Danger! Do not actually touch the surface with the tip of the cutter rail when performing this test. Keep a safe distance (approx. 20 cm).

Sharpening the saw chain

Effective working with the chainsaw is only possible if the saw chain is in good condition and sharp. This also reduces the risk of kickback. The saw chain can be re-sharpened by any dealer. Do not attempt to sharpen the saw chain yourself unless you have the necessary special tools and experience.

8.3 Ordering replacement parts:

Please quote the following data when ordering replacement parts:

- Type of machine
- Article number of the machine
- Identification number of the machine
- Replacement part number of the part required

For our latest prices and information please go to www.Einhell-Service.com

9. Notes on environmental protection / disposal

The equipment is supplied in packaging to prevent it from being damaged in transit. The raw materials in this packaging can be reused or recycled. The equipment and its accessories are made of various types of material, such as metal and plastic. Never place defective equipment in your household refuse. The equipment should be taken to a suitable collection center for proper disposal. If you do not know the whereabouts of such a collection point, you should ask in your local council offices.

10. Storage

Store the equipment and accessories out of children's reach in a dark and dry place at above freezing temperature. The ideal storage temperature is between 5 and 30 °C. Store the electric tool in its original pac

11. Troubleshooting

Danger!

Before troubleshooting, switch off the equipment and pull out the battery.

The table below contains a list of fault symptoms and explains what you can do to remedy the problem if your tool fails to work properly. If the problem still persists after working through the list then please contact your nearest service workshop.

Cause	Fault	Remedy
Chainsaw does not work at all	<ul style="list-style-type: none"> - Quick stop brake has been triggered - No power supply 	<ul style="list-style-type: none"> - Pull the hand protection back to the normal position. - Check the power supply.
Chainsaw operates intermittently	<ul style="list-style-type: none"> - Loose connection (external) - Loose connection (internal) - ON/OFF switch defective 	<ul style="list-style-type: none"> - Consult a specialist workshop. - Consult a specialist workshop. - Consult a specialist workshop.
Saw chain dry	<ul style="list-style-type: none"> - No oil in the tank - Oil tank cap breather blocked - Oil outlet blocked 	<ul style="list-style-type: none"> - Fill up with oil. - Clean the oil tank cap. - Clear the oil outlet.
Chain brake does not work	<ul style="list-style-type: none"> - Problem with the switch mechanism in the front hand guard 	<ul style="list-style-type: none"> - Consult a specialist workshop.
Chain/guide rail hot	<ul style="list-style-type: none"> - No oil in the tank - Oil tank cap breather blocked - Oil outlet blocked - Blunt chain 	<ul style="list-style-type: none"> - Fill up with oil. - Clean the oil tank cap. - Clear the oil outlet - Re-sharpen or replace the chain.
Chainsaw juddering, vibrating or not sawing properly	<ul style="list-style-type: none"> - Chain tension too loose - Blunt chain - Worn chain - Saw teeth pointing in the wrong direction 	<ul style="list-style-type: none"> - Adjust the chain tension. - Re-sharpen or replace the chain. - Replace the chain. - Reinstall the saw chain with the teeth facing in the correct direction.

12. Charger indicator

Indicator status		Explanations and actions
Red LED	Green LED	
Off	Flashing	<p>Ready for use The charger is connected to the mains and is ready for use; there is no battery pack in the charger</p>
On	Off	<p>Charging The charger is charging the battery pack in quick charge mode. The charging times are shown directly on the charger. Important! The actual charging times may vary slightly from the stated charging times depending on the existing battery charge.</p>
Off	On	<p>The battery is charged and ready for use. The unit then changes over to gentle charging mode until the battery is fully charged. To do this, leave the rechargeable battery on the charger for approx. 15 minutes longer. Action: Take the battery pack out of the charger. Disconnect the charger from the mains supply.</p>
Flashing	Off	<p>Adapted charging The charger is in gentle charging mode. For safety reasons the charging is performed less quickly and takes more time. The reasons can be: - The rechargeable battery has not been used for a very long time. - The battery temperature is outside the ideal range. Action: Wait for the charging to be completed; you can still continue to charge the battery pack.</p>
Flashing	Flashing	<p>Fault Charging is no longer possible. The battery pack is defective. Action: Never charge a defective battery pack. Take the battery pack out of the charger.</p>
On	On	<p>Temperature fault The battery pack is too hot (e.g. due to direct sunshine) or too cold (below 0° C). Action: Remove the battery pack and keep it at room temperature (approx. 20° C) for one day .</p>

GB



For EU countries only

Never place any electric power tools in your household refuse.

To comply with European Directive 2012/19/EC concerning old electric and electronic equipment and its implementation in national laws, old electric power tools have to be separated from other waste and disposed of in an environment-friendly fashion, e.g. by taking to a recycling depot.

Recycling alternative to the return request:

As an alternative to returning the equipment to the manufacturer, the owner of the electrical equipment must make sure that the equipment is properly disposed of if he no longer wants to keep the equipment. The old equipment can be returned to a suitable collection point that will dispose of the equipment in accordance with the national recycling and waste disposal regulations. This does not apply to any accessories or aids without electrical components supplied with the old equipment.

The reprinting or reproduction by any other means, in whole or in part, of documentation and papers accompanying products is permitted only with the express consent of the Einhell Germany AG.

Subject to technical changes

This consignment contains lithium-ion batteries.

In accordance with special provision 188 this consignment is not subject to the ADR regulations. Handle with care. Danger of ignition in case of damage to the consignment package. If the consignment package is damaged: Check and if necessary repackage.

For further information contact: 0049 9951 95920-66. Outside Germany charges will apply instead for a regular call to a landline number in Germany.

Service information

We have competent service partners in all countries named on the guarantee certificate whose contact details can also be found on the guarantee certificate. These partners will help you with all service requests such as repairs, spare and wearing part orders or the purchase of consumables.

Please note that the following parts of this product are subject to normal or natural wear and that the following parts are therefore also required for use as consumables.

Category	Example
Wear parts*	Cutter bar, Battery
Consumables*	Saw chain
Missing parts	

* Not necessarily included in the scope of delivery!

In the event of defects or faults, please register the problem on the internet at www.Einhell-Service.com. Please ensure that you provide a precise description of the problem and answer the following questions in all cases:

- Did the equipment work at all or was it defective from the beginning?
- Did you notice anything (symptom or defect) prior to the failure?
- What malfunction does the equipment have in your opinion (main symptom)?
Describe this malfunction.

Warranty certificate

Dear Customer,

All of our products undergo strict quality checks to ensure that they reach you in perfect condition. In the unlikely event that your device develops a fault, please contact our service department at the address shown on this guarantee card. You can also contact us by telephone using the service number shown. Please note the following terms under which guarantee claims can be made:

1. These guarantee terms apply to consumers only, i.e. natural persons intending to use this product neither for their commercial activities nor for any other self-employed activities. These warranty terms regulate additional warranty services, which the manufacturer mentioned below promises to buyers of its new products in addition to their statutory rights of guarantee. Your statutory guarantee claims are not affected by this guarantee. Our guarantee is free of charge to you.
2. The warranty services cover only defects due to material or manufacturing faults on a product which you have bought from the manufacturer mentioned below and are limited to either the rectification of said defects on the product or the replacement of the product, whichever we prefer.
Please note that our devices are not designed for use in commercial, trade or professional applications. A guarantee contract will not be created if the device has been used by commercial, trade or industrial business or has been exposed to similar stresses during the guarantee period.
3. The following are not covered by our guarantee:
 - Damage to the device caused by a failure to follow the assembly instructions or due to incorrect installation, a failure to follow the operating instructions (for example connecting it to an incorrect mains voltage or current type) or a failure to follow the maintenance and safety instructions or by exposing the device to abnormal environmental conditions or by lack of care and maintenance.
 - Damage to the device caused by abuse or incorrect use (for example overloading the device or the use of unapproved tools or accessories), ingress of foreign bodies into the device (such as sand, stones or dust, transport damage), the use of force or damage caused by external forces (for example by dropping it).
 - Damage to the device or parts of the device caused by normal or natural wear or tear or by normal use of the device.
4. The guarantee is valid for a period of 24 months starting from the purchase date of the device. Guarantee claims should be submitted before the end of the guarantee period within two weeks of the defect being noticed. No guarantee claims will be accepted after the end of the guarantee period. The original guarantee period remains applicable to the device even if repairs are carried out or parts are replaced. In such cases, the work performed or parts fitted will not result in an extension of the guarantee period, and no new guarantee will become active for the work performed or parts fitted. This also applies if an on-site service is used.
5. To make a claim under the guarantee, please register the defective device at: www.Einhell-Service.com. Please keep your bill of purchase or other proof of purchase for the new device. Devices that are returned without proof of purchase or without a rating plate shall not be covered by the guarantee, because appropriate identification will not be possible. If the defect is covered by our guarantee, then the item in question will either be repaired immediately and returned to you or we will send you a new replacement.

Of course, we are also happy offer a chargeable repair service for any defects which are not covered by the scope of this guarantee or for units which are no longer covered. To take advantage of this service, please send the device to our service address.

Also refer to the restrictions of this warranty concerning wear parts, consumables and missing parts as set out in the service information in these operating instructions.

Sommaire

1. Consignes de sécurité
2. Description de l'appareil et volume de livraison
3. Utilisation conforme à l'affectation
4. Données techniques
5. Avant la mise en service
6. Commande
7. Travailler avec la scie à chaîne
8. Nettoyage, maintenance et commande de pièces de rechange
9. Consignes relatives à la protection de l'environnement / élimination
10. Stockage
11. Détection d'anomalies
12. Affichage chargeur

Danger !

Lors de l'utilisation d'appareils, il faut respecter certaines mesures de sécurité afin d'éviter des blessures et dommages. Veuillez donc lire attentivement ce mode d'emploi/ces consignes de sécurité. Veillez à le conserver en bon état pour pouvoir accéder aux informations à tout moment. Si l'appareil doit être remis à d'autres personnes, veillez à leur remettre aussi ce mode d'emploi/ces consignes de sécurité. Nous déclinons toute responsabilité pour les accidents et dommages dus au non-respect de ce mode d'emploi et des consignes de sécurité.

1. Consignes de sécurité

Vous trouverez les consignes de sécurité correspondantes dans le cahier en annexe.

Avertissement !

Veillez lire toutes les consignes de sécurité, instructions, illustrations et caractéristiques techniques de cet outil électrique. Toute omission lors du respect des instructions ci-après peut entraîner des décharges électriques, un incendie et/ou de graves blessures.

Conservez toutes les consignes de sécurité et toutes les instructions pour l'avenir.

Explication des symboles sur l'appareil (figure 28) :

1. Lire le notice d'utilisation
2. Porter une protection des yeux
3. Porter une protection de l'ouïe
4. L'appareil ne doit pas être exposé à la pluie
5. Longueur de coupe maximale / Vitesse de la chaîne vu : 4,5 m/s
6. Déverrouiller le frein de chaîne avant la mise en service !
7. Stockage des accumulateurs uniquement dans des pièces sèches à une température ambiante de +10 °C à +40 °C.
Ne stocker les accumulateurs que lorsqu'ils sont chargés (charge min. 40%).
8. Les accumulateurs doivent être retirés de l'appareil avant la mise au rebut. Remarque relative à la mise au rebut des accumulateurs : Les accumulateurs ne doivent pas être jetés dans les ordures ménagères.
9. Tenez toujours la tronçonneuse sans fil des deux mains.
10. Le recul peut entraîner des blessures par coupure mortelles.

2. Description de l'appareil et volume de livraison**2.1 Description de l'appareil (figure 1-3)**

1. Butée à crampons
2. Protège-main avant (frein de chaîne)
3. Poignée avant
4. Poignée arrière
5. Verrouillage de démarrage
6. Interrupteurs Marche/Arrêt
7. Bouchon du réservoir d'huile
8. Couvercle de la roue d'entraînement
9. Vis de fixation pour le recouvrement de la roue à chaîne
10. Tendeur de chaîne
11. Affichage du niveau d'huile de la chaîne
12. Accumulateur (pour réf. 4501761 non compris dans la livraison)
13. Touche à crans
14. Protège-main arrière
15. Lame
16. Chaîne de tronçonneuse
17. Protection de lame
18. Chargeur (pour réf. 4501761 non compris dans la livraison)
19. Plaque d'adaptateur

2.2 Volume de livraison

Veillez contrôler si l'article est complet à l'aide de la description du volume de livraison. S'il manque des pièces, adressez-vous dans un délai de 5 jours maximum après votre achat à notre service après-vente ou au magasin où vous avez acheté l'appareil muni d'une preuve d'achat valable. Veuillez consulter pour cela le tableau des garanties dans les informations service après-vente à la fin du mode d'emploi.

- Ouvrez l'emballage et prenez l'appareil en le sortant avec précaution de l'emballage.
- Retirez le matériel d'emballage tout comme les sécurités d'emballage et de transport (s'il y en a).
- Vérifiez si la livraison est bien complète.
- Contrôlez si l'appareil et ses accessoires ne sont pas endommagés par le transport.
- Conservez l'emballage autant que possible jusqu'à la fin de la période de garantie.

Danger !

L'appareil et le matériel d'emballage ne sont pas des jouets ! Il est interdit de laisser des enfants jouer avec des sacs et des films en plastique et avec des pièces de petite taille. Ils risquent de les avaler et de s'étouffer !

- Mode d'emploi d'origine
- Consignes de sécurité

3. Utilisation conforme à l'affectation

La tronçonneuse sans fil est prévue pour l'abattage de petits arbres ainsi que pour le sciage de troncs, branches, poutres de bois, planches, etc. et peut être utilisée pour les coupes transversales et longitudinales. Elle ne peut être utilisée pour scier des matériaux autres que le bois.

La machine doit exclusivement être employée conformément à son affectation. Chaque utilisation allant au-delà de cette affectation est considérée comme non conforme. Pour les dommages en résultant ou les blessures de tout genre, le producteur décline toute responsabilité et l'opérateur/l'exploitant est responsable.

Veillez au fait que nos appareils, conformément à leur affectation, n'ont pas été construits, pour être utilisés dans un environnement professionnel, industriel ou artisanal. Nous déclinons toute responsabilité si l'appareil est utilisé professionnellement, artisanalement ou dans des sociétés industrielles, tout comme pour toute activité équivalente.

4. Données techniques

Alimentation en tension du moteur : 18 V d.c.
 Vitesse de rotation n_0 : 2400 tr/min
 Tension de sortie du chargeur : 21 V d.c.
 Courant de sortie du chargeur : 3 A
 Tension secteur
 du chargeur : 200-250V~ 50-60Hz
 Type d'accumulateur : li-ion
 Nombre de piles de l'accumulateur : 10
 Capacité de l'accumulateur : 3 Ah
 Longueur de la lame 250 mm
 Longueur de coupe maxi. : 230 mm
 Vitesse de coupe à vitesse
 de rotation nominale : 4,5 m/s
 Contenance du réservoir d'huile : 200 ml
 Poids env. 2,6 kg
 Type de chaîne Oregon 90PX040X
 Kangxin 3/8.04340S

Type de lame Oregon 104MLEA041
 Kangxin AP10-40437P

Bruit et vibration

Les valeurs de bruits et de vibrations ont été déterminées conformément aux normes EN 62841-1 et EN 62841-4-1.

Niveau de pression acoustique L_{pA} 88,2 dB(A)
 Imprécision K_{pA} 3 dB
 Niveau de puissance acoustique L_{WA} .. 97,1 dB(A)
 Imprécision K_{WA} 2,88 dB
 Niveau acoustique garanti L_{WA} 100 dB(A)

Portez une protection acoustique.

L'exposition au bruit peut entraîner la perte de l'ouïe.

Valeur totale de vibration (somme vectorielle trois directions) déterminée conformément à EN EN 62841-1 et EN 62841-4-1.

Poignée sous charge

Valeur d'émission de vibration poignée avant
 $a_h = 4,78 \text{ m/s}^2$
 Valeur d'émission de vibration poignée arrière
 $a_h = 4,67 \text{ m/s}^2$
 Insécurité $K = 1,5 \text{ m/s}^2$

Les valeurs totales des vibrations indiquées et les valeurs d'émissions sonores indiquées ont été mesurées selon une méthode d'essai normée et peuvent être utilisées pour comparer différents outils électriques entre eux.

Les valeurs totales des vibrations indiquées et les valeurs d'émissions sonores indiquées peuvent également être utilisées pour une estimation provisoire de la sollicitation.

Avertissement :

Les émissions de vibrations et les émissions sonores peuvent diverger des valeurs indiquées pendant l'utilisation effective de l'outil électrique, en fonction du mode d'utilisation de l'outil électrique, en particulier du type de traitement de la pièce à usiner.

Limitez le niveau sonore et les vibrations à un minimum !

- Utilisez exclusivement des appareils en excellent état.
- Entretenez et nettoyez l'appareil régulièrement.

- ment.
- Adaptez votre façon de travailler à l'appareil.
- Ne surchargez pas l'appareil.
- Faites contrôler l'appareil le cas échéant.
- Mettez l'appareil hors circuit lorsque vous ne l'utilisez pas.
- Portez des gants.

5. Avant la mise en service

Avertissement !

Enlevez systématiquement l'accumulateur avant de paramétrer l'appareil.

Danger ! Insérez l'accumulateur seulement une fois que la tronçonneuse est entièrement montée et la tension de la chaîne réglée. Portez toujours des gants de protection lorsque vous procédez à des travaux sur la tronçonneuse afin d'éviter des blessures.

5.1 Montage de la lame et de la chaîne de scie

- Déballez toutes les pièces soigneusement et vérifiez qu'elles sont bien complètes (fig. 2-3).
- Desserrez la vis de fixation pour le recouvrement de la roue de la chaîne (9) (fig. 4).
- Retirez le recouvrement de la roue de la chaîne (8) (fig. 5).
- Placez la chaîne de tronçonneuse (16) dans la rainure faisant tout le tour de la lame (15) comme cela est illustré (fig. 6a/pos. A).
- Insérez comme sur l'illustration la lame et la chaîne dans le logement de la tronçonneuse sans fil. Ce faisant, guidez la chaîne autour du pignon (fig. 6b et 6c/pos. B).
- Montez le recouvrement de la roue de la chaîne et fixez-le avec la vis de fixation (9) (fig. 7). Attention ! Serrez complètement la vis de fixation seulement après avoir réglé la tension de la chaîne (voir point 5.2).

5.2 Armez la scie à chaîne

Avertissement ! Avant d'effectuer des travaux de vérification ou de réglage, toujours débranchez la prise. Pour travailler sur la chaîne à scie, portez toujours des gants de protection pour éviter les blessures.

- Desserrez la vis de fixation pour le recouvrement de la roue de la chaîne (9) de quelques tours (fig. 4).
- Réglez la tension de chaîne à l'aide des vis de fixation (fig. 8/ pos. 10). Tournez vers la

droite pour augmenter la tension de chaîne, tournez vers la gauche pour la diminuer. La chaîne de scie est vraiment tendue si, au centre de la lame, elle peut être soulevée d'environ 3-4 mm (fig. 9).

- Serrez la vis de fixation pour le recouvrement de la roue de la chaîne (9) (fig. 7).

Danger ! Tous les maillons doivent se trouver correctement dans la rainure de guidage de la lame.

Indications sur la tension de la chaîne :

La scie à chaîne doit être vraiment tendue pour garantir un travail en toute sécurité. La tension est optimale lorsque la chaîne de scie peut être soulevée de 3-4 mm au centre de la lame. Comme la chaîne de scie chauffe au fur et à mesure que vous sciez, sa longueur se modifie. Veuillez vérifier la tension de chaîne toutes les 10 minutes et effectuer les réglages en fonction de vos besoins. Ceci concerne tout particulièrement les nouvelles scies à chaîne. Détendez la chaîne de scie une fois le travail effectué car celle-ci raccourcit lors du refroidissement. Vous évitez ainsi d'endommager la chaîne.

5.3 Graissage de la chaîne de scie

Avertissement ! Retirez toujours l'accumulateur avant toute vérification ou travaux de réglage. Portez toujours des gants de protection lorsque vous procédez à des travaux sur la tronçonneuse afin d'éviter des blessures.

Remarque ! N'utilisez jamais la chaîne sans huile pour chaîne de scie ! Utiliser la scie à chaîne sans huile pour chaîne de scie ou avec un niveau d'huile inférieur au niveau de repérage (fig. 10/ pos. B) endommage la scie à chaîne !

Remarque ! Faire attention aux températures : Les différentes températures ambiantes nécessitent un lubrifiant avec une haute diversité de viscosité. Lorsque les températures sont basses, vous utiliserez des huiles très fluides (viscosité faible) pour obtenir une couche lubrifiante suffisante. Si vous utilisez la même huile en été, celle-ci se liquéfiera encore plus avec les hautes températures. Ce qui entraînera la destruction de la couche lubrifiante et la chaîne peut surchauffer, ce qui peut entraîner des dommages. De plus, l'huile de graissage brûle et engendre donc un degré de pollution inutile.

Remplir le réservoir d'huile :

- Posez la chaîne de scie sur une surface plane.
- Nettoyez la surface autour du bouchon du réservoir d'huile (fig. 10/pos. A) puis ouvrez celui-ci.
- Remplissez le réservoir avec de l'huile pour chaîne de scie. Veillez à ce qu'aucune impureté n'entre dans le réservoir, ce qui pourrait boucher le gicleur.
- Fermez le bouchon

5.4 Chargement du bloc accumulateur Li (fig. 11 à 12)

L'accumulateur est protégé contre la décharge profonde. Un circuit protecteur intégré met l'appareil automatiquement hors circuit, lorsque l'accumulateur est déchargé.

Avertissement ! N'actionnez plus l'interrupteur marche/arrêt, lorsque le circuit protecteur a mis l'appareil hors circuit. Cela peut endommager l'accumulateur.

1. Tirez le bloc accumulateur (13) hors de sa poignée, en appuyant sur les touches à cran vers le bas.
2. Comparez si la tension réseau indiquée sur la plaque signalétique correspond à la tension réseau disponible. Branchez la fiche de contact du chargeur (18) dans la prise de courant. Le voyant LED vert commence à clignoter.
3. Insérez l'accumulateur sur le chargeur.

Au point 12 (affichage chargeur), vous trouverez un tableau avec les significations des affichages LED sur le chargeur.

Si'il est impossible de charger l'accumulateur, contrôlez

- si de la tension est présente à la prise de courant.
- si un contact correct est présent au niveau des contacts de charge du chargeur.

Si le chargement de l'accumulateur reste toujours impossible, nous vous prions de bien vouloir rapporter,

- le chargeur et l'adaptateur de charge
 - et le bloc accumulateur
- à notre service après-vente.

Dans l'intérêt d'une longue durée de fonctionnement du bloc accumulateur, vous devez prendre soin de recharger le bloc accumulateur en temps voulu. Ceci devient absolument nécessaire

lorsque vous constatez que la puissance de la tronçonneuse sans fil baisse.

6. Commande**6.1 Mettre en marche / hors circuit****Mise en marche**

- Branchez l'accumulateur sur l'appareil.
- Tenez la scie à chaîne avec les deux mains sur les poignées, comme en fig. 13 tenez solidement (pouces sous la poignée).
- Appuyez sur le verrouillage de démarrage (fig. 1/pos.5) et maintenez-le enfoncé.
- Mettez la scie à chaîne en marche avec le bouton marche/arrêt (fig. 1/pos.6). Le verrouillage de démarrage peut alors être relâché.

Mise hors circuit

Relâcher le bouton marche/arrêt (fig. 1/pos.6).

Le frein préinstallé stoppe la chaîne de scie pendant un temps très bref. Si vous interrompez le travail, débranchez toujours la prise de courant.

Avertissement ! Portez la scie uniquement avec la poignée avant ! Si la scie est branchée et que vous la portez avec la poignée arrière, il peut arriver que vous activiez par erreur le verrouillage de démarrage et le bouton marche/arrêt simultanément, ce qui entraîne la mise en marche de la scie à chaîne.

6.2 Dispositif de protection du frein de moteur

Le moteur freine la chaîne de scie dès que le bouton marche/arrêt (fig. 1/pos.6) est relâché ou que l'alimentation électrique est interrompue. Ceci réduit considérablement le risque d'être blessé par une chaîne toujours en marche.

Frein de chaîne

Le frein de chaîne est un mécanisme de protection déclenché via le protège-main avant (fig. 1/ pos. 2). Si la scie à chaîne est déstabilisée par un effet de recul, le frein de chaîne se déclenche et stoppe la chaîne de scie moins de 0,1 seconde. Vérifiez régulièrement le fonctionnement du frein de chaîne. Rabattez le protège-main vers l'avant (fig. 1/pos.2) et allumez brièvement la scie à chaîne. La chaîne de scie ne doit pas démarrer. Retirez le protège-main avant (fig. 1/pos.2) jusqu'à ce qu'il s'enclenche pour ôter le frein de chaîne.

Danger ! N'utilisez pas la scie si les dispositifs de protection ne sont pas en parfait état de fonctionnement. N'essayez pas de réparer vous-même les dispositifs de protection relatifs à la sécurité. Adressez-vous à notre service ou à un atelier équivalent qualifié.

Protège-main

Le protège-main avant (aussi frein de chaîne) (fig. 1/pos.2) et le protège-main arrière (fig. 1/pos.14) protègent les doigts des blessures pouvant résulter d'un contact avec la chaîne lors d'une surcharge.

7. Travailler avec la scie à chaîne

7.1 Préparation

Avant toute utilisation, vérifiez les points suivants afin de travailler en toute sécurité :

Etat de la scie à chaîne

Avant de commencer à travailler, contrôlez la scie à chaîne et vérifiez que le boîtier, le câble réseau, la chaîne de scie et la lame ne sont pas endommagés. Ne mettez jamais en marche un appareil de toute évidence endommagé.

Réservoir d'huile

Niveau du réservoir d'huile. Vérifiez même pendant le travail s'il y a suffisamment d'huile. N'utilisez jamais une scie s'il n'y a pas d'huile ou si le niveau d'huile est inférieur au repérage minimum (fig. 10/pos. B) pour éviter d'endommager la scie à chaîne.

Un remplissage suffit en moyenne pour 15 minutes, en fonction des pauses et du travail demandé.

Chaîne de scie

Tension de la chaîne de scie. Etat de la coupe. Plus la chaîne de scie est aiguisée, plus la scie à chaîne est facile à manier. Ceci vaut aussi pour la tension de chaîne. Pendant le travail, vérifiez aussi toutes les 10 minutes la tension de chaîne, il en va de votre sécurité ! Les nouvelles scies à chaîne ont tout particulièrement un penchant à se détendre.

Frein de chaîne

Vérifiez le fonctionnement du frein de chaîne comme décrit dans le chapitre "Dispositifs de protection" et relâchez.

Vêtements de protection

Portez impérativement les vêtements de protection comme des pantalons de protection, des gants et des chaussures de sécurité.

Protège oreilles et lunettes de protection.

Pour les travaux d'abattage ou en forêt, portez impérativement un casque de protection avec protège oreilles intégré et écran facial. Celui-ci offre une protection contre les branches qui tombent ou sont projetées.

7.2 Explication de la procédure à suivre pour les travaux de base

Abattage d'arbres (fig. 14-17)

Si deux personnes ou plus travaillent en même temps à scier et abattre des arbres, la distance entre les personnes doit être au moins de deux fois supérieure à celle de l'arbre à abattre (fig. 14). Lors de l'abattage d'arbres il faut veiller à ce que les autres personnes ne soient pas mises en danger, que l'alimentation ne soit pas touchée et que cela n'entraîne pas de dommages matériels. Si un arbre entre en contact avec l'alimentation, l'entreprise concernée doit immédiatement être avertie.

Dans le cas de travaux en pente, l'utilisateur de la scie à chaîne doit se tenir sur le terrain situé au dessus de l'arbre à abattre, pour que celui-ci puisse glisser ou rouler le long de la pente (fig. 15).

Avant de commencer le travail d'abattage, une sortie de secours doit être prévue et aménagée si besoin est. La sortie de secours doit être oblique et en arrière de la ligne de chute escomptée, comme indiqué en fig. 16 (A=zone à risque, B=sens de la chute, C=domaine de fuite).

Avant tout travail d'abattage, prenez en considération l'inclinaison naturelle de l'arbre, la position des plus grosses branches et la direction du vent, afin de pouvoir évaluer la direction que prendra l'arbre en tombant.

Saleté, pierres, écorce qui se détache de l'arbre, clous, attaches et fil métallique doivent être enlevés de l'arbre.

Réaliser des biseaux (fig. 17)

Sciez une entaille à angle droit dans le sens de la chute (A) d'une profondeur d'un 1/3 du diamètre du tronc, comme indiqué en fig. 17. Tout d'abord effectuez le biseau horizontal inférieur (1). Ceci empêche le blocage de la chaîne de scie ou de la glissière lors de la réalisation du deuxième biseau.

Réaliser des traits d'abattage (fig. 17)

Placez le trait d'abattage au moins 50 mm au-dessus du biseau horizontal. Le trait d'abattage (B) doit être parallèle au biseau horizontal. Entaillez le bois pour le trait d'abattage de façon à ce qu'il reste encore une traverse (D) pouvant faire office de charnière. La traverse empêche l'arbre de tourner et de tomber dans la mauvaise direction. Ne sciez pas la traverse. A l'approche de la traverse, l'arbre devrait commencer à tomber. Si l'arbre semble ne pas vouloir tomber dans la direction voulue (C), penche en arrière ou accroche à la chaîne de scie, interrompez le trait d'abattage. Pour rabattre l'arbre dans la ligne de chute souhaitée, utilisez des cales en bois, en plastique ou en aluminium. Quand l'arbre commence à tomber, éteignez la scie à chaîne et éloignez-la et posez-la. Puis quittez la zone à risque en utilisant la porte de sortie prévue à cet effet. Faites attention aux branches qui tombent et ne trébuchez pas.

Ebrancher

Ce qui signifie ôter les branches de l'arbre abattu. Lorsque vous ébranchez, ne touchez pas aux grosses branches dirigées vers le bas qui soutiennent l'arbre jusque à ce que vous ayez scié le tronc. Branches plus petites selon la fig. 18 (A=sens de la coupe lors de l'ébranchage, B=les enlever du sol !)

Ne touchez pas aux branches de soutien tant que vous n'avez pas scié le tronc (séparez de bas en haut en coupant). Les branches sous tension doivent être sciées de bas en haut, pour éviter de bloquer la scie.

Scier le tronc en longueur

Ce qui signifie séparer l'arbre tombé en tronçons. Veillez à être en sécurité et répartissez le poids de votre corps sur vos deux pieds. Le tronc doit si possible être soutenu par des branches, des solives ou des cales. Suivez les instructions pour scier facilement.

Quand toute la longueur du tronc est à terre, comme indiqué en fig. 19, sciez à partir du haut. Ce faisant, veillez à ne pas couper dans le sol. Si comme indiqué en fig. 20, le tronc repose sur une extrémité, sciez d'abord 1/3 du diamètre du tronc par en dessous (A) pour éviter les éclats. Effectuez la deuxième coupe par en haut (2/3 du diamètre) à la hauteur de la première coupe (B) (pour éviter les blocages).

Lorsque le tronc repose sur les deux extrémités, comme dans la fig. 21, sciez d'abord 1/3 du

diamètre du tronc à partir du haut pour éviter les éclats (A). Effectuez la deuxième coupe par en bas (2/3 du diamètre) à la hauteur de la première coupe (B) (pour éviter tout blocage).

Dans le cas de travaux de coupe en pente, restez toujours en hauteur par rapport au tronc de l'arbre, comme indiqué en fig. 15. Pour toujours conserver un contrôle total lorsque vous sciez, réduisez la pression quand arrive la fin de la coupe sans lâcher prise sur les poignées de la scie à chaîne. Ce faisant, veillez à ce que la chaîne de scie n'entre pas en contact avec le sol. Après avoir fini la coupe, attendez l'arrêt de la chaîne de scie avant d'éloigner la scie à chaîne. Eteignez toujours le moteur de la scie à chaîne avant de passer d'un arbre à l'autre.

7.3 Effet de recul

Par ce mot, on entend les mouvements brusques vers le haut ou de recul qui surviennent lorsque la scie à chaîne est en marche. Ceci arrive le plus souvent lorsque la pointe de la lame entre en contact avec l'objet sur lequel vous travaillez ou lorsque la chaîne de scie coince.

Lorsqu'il y a un effet de recul, de très grandes forces entrent soudain en action. La scie à chaîne réagit alors de manière incontrôlée. Ceci entraîne la plupart du temps des blessures assez graves pour la personne qui utilise l'appareil ou les personnes autour. Les coupes latérales, diagonales ou de profil sont tout particulièrement sujettes aux effets de recul car la butée à crampons ne peut être utilisée. C'est pourquoi nous vous recommandons d'éviter de telles coupes. Travaillez vraiment avec beaucoup de prudence lorsque vous ne pouvez pas les éviter !

Le risque d'être confronté à un effet de recul est le plus grand lorsque vous sciez avec la pointe de la lame car c'est ici que l'effet de levier est le plus important (fig. 22). Positionnez donc si possible la scie toujours à plat et proche de la butée à crampons (fig. 23)

Danger !

- Veillez à toujours utiliser la bonne tension de chaîne !
- Utilisez uniquement des scies à chaîne en parfait état de fonctionnement !
- Travaillez uniquement avec une chaîne de scie parfaitement aiguisée et conforme !
- Sciez uniquement à partir de la hauteur des épaules et pas en dessous !
- Ne sciez jamais avec le bord supérieur ou la pointe de la lame !

- Tenez toujours la chaîne de scie solidement, à deux mains !
- Si possible, utilisez toujours la butée aux crampons comme point de levier.

Scier du bois sous tension

Scier du bois sous tension exige des précautions particulières ! Le bois sous tension libéré de la tension en étant scié réagit de manière totalement incontrôlée. Cela peut entraîner des blessures très graves ou mortelles (fig. 24-26). Ce genre de travail doit être effectué uniquement par des hommes de métier expérimentés.

8. Nettoyage, maintenance et commande de pièces de rechange

Danger !

- Avant chaque nettoyage, ôtez l'accumulateur.
- Ne plongez jamais l'appareil dans l'eau ou autre liquide pour le nettoyer.

8.1 Nettoyage

- Nettoyez régulièrement le mécanisme de tension en soufflant avec de l'air comprimé ou en nettoyant avec une brosse. N'utilisez aucun outil pour nettoyer.
- Ne laissez aucune huile sur les poignées, pour que vous ayez toujours une bonne prise.
- En fonction des besoins, nettoyez l'appareil avec un chiffon humide ou avec un produit de nettoyage doux.
- Si la scie à chaîne n'a pas été utilisée pendant longtemps, enlevez l'huile de chaîne du réservoir. Mettez brièvement la chaîne de scie et la lame dans un bain d'huile, puis enroulez-les dans un papier huilé.

8.2 Maintenance

Changer la chaîne et la lame

La lame doit être renouvelée lorsque

- la rainure de guidage est usée.
- Lorsque la roue dentée droite de la lame est endommagée ou usée.

Démontez la plaque d'adaptateur (pos. 19) de la lame comme illustré sur la figure 27. Montez à présent la plaque d'adaptateur sur la nouvelle lame. Pour cela procédez comme indiqué dans le chapitre « Montage de la lame et de la chaîne de tronçonneuse » !

Vérification du graissage automatique de la chaîne

Vérifiez régulièrement le bon fonctionnement du graissage automatique de la chaîne, pour éviter les surchauffes et dommages inhérents de la lame et de la chaîne de scie. Pour ce faire, dirigez la pointe de la lame vers une surface plane (planche, entame d'un arbre) et faites fonctionner la scie à chaîne.

Si lors de cette opération une trace d'huile apparaît, le graissage automatique de la chaîne fonctionne parfaitement. Si aucune trace d'huile n'apparaît, veuillez consulter les indications du chapitre "Détection d'anomalies" ! Si ces indications ne vous sont d'aucun secours, adressez-vous à notre service ou à un atelier équivalent qualifié.

Danger ! Ne touchez pas la surface. Respectez une distance de sécurité suffisante (environ 20 cm).

Aiguiser la chaîne de scie

Réaliser un travail efficace avec la scie à chaîne est possible uniquement avec une chaîne de scie en parfait état et aiguisée. Ceci réduit aussi considérablement le danger d'un effet de recul.

La chaîne de scie peut être aiguisée chez chaque marchand spécialisé. N'essayez pas d'aiguiser vous-même la chaîne de scie si vous ne possédez pas l'outil approprié ou l'expérience nécessaire.

8.3 Commande de pièces de rechange : Pour les commandes de pièces de rechange, veuillez indiquer les références suivantes:

- Type de l'appareil
- No. d'article de l'appareil
- No. d'identification de l'appareil
- No. de pièce de rechange de la pièce requise

Vous trouverez les prix et informations actuelles à l'adresse www.Einhell-Service.com

9. Consignes relatives à la protection de l'environnement / élimination

Une fois que l'appareil ne sert plus, disposez-en de manière conforme aux lois en vigueur. Ôtez le câble secteur pour éviter les abus. Ne jetez pas l'appareil dans une poubelle ménagère. Pour respecter la protection de l'environnement, donnez-le à un point de ramassage d'appareils électriques. Votre municipalité vous donnera volontiers les adresses compétentes et les heures d'ouverture. Donnez aussi les matériaux d'emballage et les accessoires usés

10. Stockage

Entreposez l'appareil et ses accessoires dans un endroit sombre, sec et à l'abri du gel tout comme inaccessible aux enfants. La température de stockage optimale est comprise entre 5 et 30 °C. Conservez l'outil électrique dans l'emballage d'origine.

11. Détection d'anomalies

Danger !

Avant la recherche des erreurs, éteignez l'appareil et retirez l'accumulateur.

Le tableau suivant indique les symptômes d'anomalies et décrit ce que vous pouvez faire quand votre appareil ne fonctionne plus parfaitement. Si ceci ne vous aide pas à localiser et à éliminer le problème, adressez-vous à notre service-atelier.

Origine	Erreur	Remède
La scie à chaîne ne fonctionne pas	<ul style="list-style-type: none"> - Déclenchement du frein d'effet de recul - Pas d'alimentation électrique 	<ul style="list-style-type: none"> - Remettre le protège-main en position - Vérifier l'alimentation électrique
La scie à chaîne fonctionne de manière intermittente	<ul style="list-style-type: none"> - Contact externe vacillant - Contact interne vacillant - Bouton marche défectueux 	<ul style="list-style-type: none"> - Se rendre dans un atelier compétent - Se rendre dans un atelier compétent - Se rendre dans un atelier compétent
Chaîne de scie sèche	<ul style="list-style-type: none"> - Pas d'huile dans le réservoir - Aération bouchée dans le bouchon du réservoir d'huile - Canal d'écoulement d'huile bouché 	<ul style="list-style-type: none"> - Remplir d'huile - Nettoyer le bouchon du réservoir d'huile - Déboucher le canal d'écoulement d'huile
Frein de chaîne ne fonctionne pas	<ul style="list-style-type: none"> - Problème avec le mécanisme de mise en marche au niveau du protège-main avant 	<ul style="list-style-type: none"> - Se rendre dans un atelier compétent
Chaîne/Biellette chaude	<ul style="list-style-type: none"> - Pas d'huile dans le réservoir - Aération bouchée dans le bouchon du réservoir d'huile - Canal d'écoulement d'huile bouché - Chaîne mousse 	<ul style="list-style-type: none"> - Remplir d'huile - Nettoyer le bouchon du réservoir d'huile - Déboucher le canal d'écoulement d'huile - Aiguiser la chaîne ou la changer
La chaîne arrache, vibre ou ne scie pas correctement	<ul style="list-style-type: none"> - Tension de chaîne trop détendue - Chaîne mousse - Chaîne usée - Les dents de la chaîne ne sont pas dans le bon sens 	<ul style="list-style-type: none"> - Régler la tension de chaîne - Aiguiser la chaîne ou la changer - Changer la chaîne - Remonter la chaîne de scie avec les dents dans la bonne direction.

12. Affichage chargeur

État de l'affichage		Signification et mesures
Voyant LED rouge	Voyant LED vert	
Arrêt	Clignote	État prêt à l'emploi Le chargeur est raccordé au réseau et est prêt à l'emploi, la batterie n'est pas dans le chargeur.
Marche	Arrêt	Chargement Le chargeur charge la batterie en mode de charge rapide. Les temps de charge correspondants se trouvent directement sur le chargeur. Remarque ! Selon la charge actuelle de la batterie, les temps de charge réels peuvent différer quelque peu des temps de charge indiqués.
Arrêt	Marche	La batterie est chargée et prête à l'emploi. Ensuite, on commute sur un processus de charge lent jusqu'au chargement complet. Pour ce faire, laissez la batterie env. 15 min plus longtemps sur le chargeur. Mesures : Retirez la batterie du chargeur. Débranchez le chargeur du réseau.
Clignote	Arrêt	Charge d'adaptation Le chargeur est en mode de charge lente. Dans ce cas, la batterie se charge plus lentement pour des raisons de sécurité et nécessite plus de temps. Cela peut avoir les causes suivantes : - L'accumulateur n'a pas été rechargé depuis longtemps. - La température de la batterie ne se trouve pas dans la zone idéale Mesures : Attendez jusqu'à ce que le processus de charge soit terminé, la batterie peut quand même encore être rechargée.
Clignote	Clignote	Erreur Le processus de charge n'est plus possible. La batterie est défectueuse. Mesures : Une batterie défectueuse ne doit plus être rechargée. Retirez la batterie du chargeur.
Marche	Marche	Perturbation thermique La batterie est trop chaude (par ex. exposition directe au soleil) ou trop froide (en dessous de 0 °C) Mesures : Retirez la batterie et conservez-la un jour à température ambiante (env. 20 °C).

F



Uniquement pour les pays de l'Union Européenne

Ne jetez pas les outils électriques dans les ordures ménagères!

Selon la norme européenne 2012/19/CE relative aux appareils électriques et systèmes électroniques usés et selon son application dans le droit national, les outils électriques usés doivent être récoltés à part et apportés à un recyclage respectueux de l'environnement.

Possibilité de recyclage en alternative à la demande de renvoi :

Le propriétaire de l'appareil électrique est obligé, en guise d'alternative à un envoi en retour, à contribuer à un recyclage effectué dans les règles de l'art en cas de cessation de la propriété. L'ancien appareil peut être remis à un point de collecte dans ce but. Cet organisme devra l'éliminer dans le sens de la Loi sur le cycle des matières et les déchets. Ne sont pas concernés les accessoires et ressources fournies sans composants électroniques.

Toute réimpression ou autre reproduction de la documentation et des papiers joints aux produits, même sous forme d'extraits, est uniquement permise une fois l'accord explicite de l'Einhell Germany AG obtenu.

Sous réserve de modifications techniques

Informations service après-vente

Nous disposons dans tous les pays mentionnés dans le bon de garantie de partenaires de service après-vente compétents dont vous trouverez les coordonnées dans le bon de garantie. Ceux-ci se tiennent à votre disposition pour tout ce qui concerne le service après-vente comme les réparations, l'approvisionnement en pièces de rechange et d'usure ou l'achat de pièces de consommation.

Il faut tenir compte du fait que pour ce produit les pièces suivantes sont soumises à une usure liée à l'utilisation ou à une usure naturelle ou que les pièces suivantes sont nécessaires en tant que consommables.

Catégorie	Exemple
Pièces d'usure*	lame, accumulateur
Matériel de consommation/ pièces de consommation*	chaîne de tronçonneuse
Pièces manquantes	

*Pas obligatoirement compris dans la livraison !

En cas de vices ou de défauts, nous vous prions d'enregistrer le cas du défaut sur internet à l'adresse www.Einhell-Service.com. Veuillez donner une description précise du défaut et répondre dans tous les cas aux questions suivantes :

- est-ce que l'appareil a fonctionné une fois ou était-il défectueux dès le départ ?
- avez-vous remarqué quelque chose avant la panne (symptôme avant la panne) ?
- quel est le défaut de fonctionnement de l'appareil à votre avis (symptôme principal) ?
Décrivez ce défaut de fonctionnement.

Bon de garantie

Chère cliente, cher client,

nos produits sont soumis à un contrôle de qualité très strict. Si toutefois, il arrivait que cet appareil ne fonctionne pas parfaitement, nous en sommes désolés et nous vous prions de vous adresser à notre service après-vente à l'adresse indiquée sur le bon de garantie. Nous nous tenons également volontiers à votre disposition par téléphone au numéro de service après-vente indiqué. La garantie est valable dans les conditions suivantes :

1. Ces conditions de garantie s'adressent uniquement à des consommateurs, c'est à dire à des personnes physiques qui ne souhaitent ni utiliser ce produit dans le cadre de leur activité industrielle ou artisanale, ni dans le cadre de toute autre activité indépendante. Les conditions de garantie réglementent les prestations de garantie supplémentaires que le fabricant mentionné ci-dessous promet aux acheteurs de ses appareils en supplément de la prestation de garantie légale. Vos droits légaux en matière de garantie restent inchangés. Notre prestation de garanti est gratuite pour vous.
2. La prestation de garantie s'étend exclusivement aux défauts résultant d'une erreur de fabrication ou de matériau d'un appareil neuf du fabricant mentionné ci-dessous et acheté par vos soins. La prestation de garantie se limite selon notre décision soit à la résolution de tels défauts sur l'appareil, soit à l'échange de l'appareil.
Veillez au fait que nos appareils, conformément au règlement, n'ont pas été conçus pour être utilisés dans un environnement professionnel, industriel ou artisanal. Il n'y a donc pas de contrat de garantie quand l'appareil a été utilisé professionnellement, artisanalement ou par des sociétés industrielles ou exposé à une sollicitation semblable pendant la durée de la garantie.
3. Sont exclus de notre garantie :
 - les dommages liés au non-respect des instructions de montage ou en raison d'une installation incorrecte, au non-respect du mode d'emploi (en raison par ex. du branchement de l'appareil sur la tension de réseau ou le type de courant incorrect), au non-respect des dispositions de maintenance et de sécurité ou résultant d'une exposition de l'appareil à des conditions environnementales anormales ou d'un manque d'entretien et de maintenance.
 - les dommages résultant d'une utilisation abusive ou non conforme (comme par ex. une surcharge de l'appareil ou une utilisation d'outils ou d'accessoires non autorisés), de la pénétration d'objets étrangers dans l'appareil (comme par ex. du sable, des pierres ou de la poussière), de l'utilisation de la force ou de la violence (comme par ex. les dommages liés aux chutes).
 - les dommages sur l'appareil ou des parties de l'appareil résultant de l'usure normale liée à l'utilisation de l'appareil ou de toute autre usure naturelle.
4. La durée de garantie est de 24 mois et débute à la date d'achat de l'appareil. Les droits à la garantie doivent être revendiqués avant l'expiration de la durée de garantie dans un délai de deux semaines après avoir constaté le défaut. La revendication de droits à la garantie après expiration de la durée de garantie est exclue. La réparation ou l'échange de l'appareil n'entraîne ni une extension de la durée de garantie ni le début d'une nouvelle durée de garantie pour cet appareil ou toute autre pièce de rechange installée sur l'appareil. Cela est valable également dans le cas d'une intervention du service après-vente à domicile.
5. Pour faire valoir vos droits à la garantie, veuillez enregistrer l'appareil défectueux à l'adresse suivante : www.Einhell-Service.com. Veuillez garder à disposition la preuve d'achat ou tout autre justificatif de l'achat de votre nouvel appareil. Les appareils envoyés sans les justificatifs correspondants ou sans plaque signalétique sont exclus de la prestation de garantie en raison de l'impossibilité de les enregistrer. Si le défaut de l'appareil est inclut dans la garantie, vous recevrez sans délai un appareil réparé ou un nouvel appareil.

Bien entendu, nous réparons volontiers les défauts de votre appareil qui ne sont pas ou plus compris dans l'étendue de la garantie contre le remboursement des frais de réparation. Pour cela, veuillez envoyer l'appareil à notre adresse de service après-vente.

Pour les pièces d'usure, de consommation et manquantes, nous renvoyons aux restrictions de cette garantie conformément aux informations du service après-vente de ce mode d'emploi.

Indice

1. Avvertenze sulla sicurezza
2. Descrizione dell'apparecchio ed elementi forniti
3. Utilizzo proprio
4. Caratteristiche tecniche
5. Prima della messa in esercizio
6. Esercizio
7. Lavorare con la motosega
8. Pulizia, manutenzione e ordinazione dei pezzi di ricambio
9. Avvertenze in merito alla protezione dell'ambiente/ smaltimento
10. Conservazione
11. Ricerca degli errori
12. Indicatori del caricabatterie

Pericolo!

Nell'usare gli apparecchi si devono rispettare diverse avvertenze di sicurezza per evitare lesioni e danni. Quindi leggete attentamente queste istruzioni per l'uso/le avvertenze di sicurezza. Conservate bene le informazioni per averle a disposizione in qualsiasi momento. Se date l'apparecchio ad altre persone, consegnate queste istruzioni per l'uso/le avvertenze di sicurezza insieme all'apparecchio. Non ci assumiamo alcuna responsabilità per incidenti o danni causati dal mancato rispetto di queste istruzioni e delle avvertenze di sicurezza.

1. Avvertenze sulla sicurezza

Le relative avvertenze di sicurezza si trovano nell'opuscolo allegato.

Avvertimento!

Leggete tutte le avvertenze di sicurezza, le istruzioni, le illustrazioni e le caratteristiche tecniche che accompagnano il presente elettrodomestico. Il mancato rispetto delle seguenti istruzioni può causare scosse elettriche, incendi e/o gravi lesioni.

Conservate tutte le avvertenze di sicurezza e le istruzioni per eventuali necessità future.

Spiegazione dei simboli sull'apparecchio (Fig. 28):

1. Leggete le istruzioni per l'uso.
2. Indossate occhiali protettivi
3. Portate cuffie antirumore
4. Non esponete l'apparecchio alla pioggia
5. Lunghezza massima di taglio / velocità massima della catena vu: 4,5 m/s
6. Sbloccate il freno della catena prima della messa in esercizio!
7. Conservazione delle batterie soltanto in luoghi asciutti con una temperatura ambiente di +10°C - +40°C.
Conservate le batterie solo se sono cariche (almeno al 40%).
8. Le batterie devono essere rimosse dall'apparecchio prima dello smaltimento.
Avvertenza sullo smaltimento delle batterie: le batterie non devono essere smaltite nei rifiuti domestici.
9. Tenere sempre l'elettrosegna a batteria con entrambe le mani.
10. Un contraccolpo può causare lesioni da taglio mortali.

2. Descrizione dell'apparecchio ed elementi forniti

2.1 Descrizione dell'apparecchio (Fig. 1-3)

1. Battuta della lama
2. Salvamano anteriore (freno della catena)
3. Impugnatura anteriore
4. Impugnatura posteriore
5. Sicura
6. Interruttore ON/OFF
7. Coperchio del serbatoio dell'olio
8. Copertura del rocchetto per catena
9. Vite di fissaggio per copertura del rocchetto per catena
10. Vite tendicatena
11. Indicazione del livello dell'olio per la catena
12. Batteria (per art. n.: 4501761 non compresa nella fornitura)
13. Tasto di arresto
14. Salvamano posteriore
15. Barra
16. Catena della sega
17. Protezione barra
18. Caricabatterie (per art. n.: 4501761 non compreso nella fornitura)
19. Piastra adattatrice

2.2 Elementi forniti

Verificate che l'articolo sia completo sulla base degli elementi forniti descritti. In caso di parti mancanti, rivolgetevi al nostro Centro Servizio Assistenza o al punto vendita in cui avete acquistato l'apparecchio presentando un documento di acquisto valido entro e non oltre i 5 giorni lavorativi dall'acquisto dell'articolo. Al riguardo fate attenzione alla Tabella Garanzia nelle informazioni sul Servizio Assistenza alla fine delle istruzioni.

- Aprite l'imballaggio e togliete con cautela l'apparecchio dalla confezione.
- Togliete il materiale d'imballaggio e anche i fermi di trasporto / imballo (se presenti).
- Controllate che siano presenti tutti gli elementi forniti.
- Verificate che l'apparecchio e gli accessori non presentino danni dovuti al trasporto.
- Se possibile, conservate l'imballaggio fino alla scadenza della garanzia.

Pericolo!

L'apparecchio e il materiale d'imballaggio non sono giocattoli! I bambini non devono giocare con sacchetti di plastica, film e piccoli pezzi! Sussiste pericolo di ingerimento e soffocamento!

- Istruzioni per l'uso originali
- Avvertenze di sicurezza

3. Utilizzo proprio

L'elettrosega a batteria è concepita per abbattere piccoli alberi e per segare tronchi, rami, travi di legno, tavole ecc. e può essere impiegata per tagli trasversali e longitudinali. Non è adatta per tagliare materiali diversi dal legno.

L'apparecchio deve venire usato solamente per lo scopo a cui è destinato. Ogni altro tipo di uso che esuli da quello previsto non è un uso conforme. L'utilizzatore/l'operatore, e non il costruttore, è responsabile dei danni e delle lesioni di ogni tipo che ne risultino.

Tenete presente che i nostri apparecchi non sono stati costruiti per l'impiego professionale, artigianale o industriale. Non ci assumiamo alcuna garanzia quando l'apparecchio viene usato in imprese commerciali, artigianali o industriali, o in attività equivalenti.

4. Caratteristiche tecniche

Alimentazione di tensione del motore: 18 V d.c.
 Numero di giri in folle n_f : 2.400 min⁻¹
 Tensione in uscita del caricabatterie: 21 V DC
 Corrente in uscita del caricabatterie: 3 A
 Tensione di rete del caricabatterie:
 200-250V~ 50-60Hz
 Tipo di batteria: Li-Ion
 Numero delle celle della batteria: 10
 Capacità della batteria: 3 Ah
 Lunghezza della barra: 250 mm
 Lunghezza max. di taglio: 230 mm
 Velocità di taglio con numero di giri nominale:
 4,5 m/s
 Capacità del serbatoio dell'olio: 200 ml
 Peso ca. 2,6 kg
 Tipo di catena Oregon 90PX040X
 Kangxin 3/8.04340S
 Tipo di barra Oregon 104MLEA041
 Kangxin AP10-40437P

Pericolo!

Rumore e vibrazioni

I valori del rumore e delle vibrazioni sono stati rilevati secondo le norme EN 62841-1 ed EN 62841-4-1.

Livello di pressione acustica L_{pA} 88,2 dB (A)
 Incertezza K_{pA} 3 dB
 Livello di potenza acustica L_{WA} 97,1 dB (A)
 Incertezza K_{WA} 2,88 dB
 Livello di potenza acustica
 garantito L_{WA} 100 dB(A)

Portate cuffie antirumore.

L'effetto del rumore può causare la perdita dell'udito.

Valori complessivi delle vibrazioni (somma vettoriale delle tre direzioni) rilevati secondo le norme EN 62841-1 ed EN 62841-4-1.

Impugnatura sotto carico

Valore emissione vibrazioni impugnatura anteriore $a_h = 4,78 \text{ m/s}^2$
 Valore emissione vibrazioni impugnatura posteriore $a_h = 4,67 \text{ m/s}^2$
 Incertezza $K = 1,5 \text{ m/s}^2$

I valori complessivi delle vibrazioni e i valori di emissione dei rumori indicati sono stati misurati secondo un metodo di prova normalizzato e possono essere usati per il confronto tra elettrotensili di marchi diversi.

I valori complessivi delle vibrazioni e i valori di emissione dei rumori indicati possono essere usati anche per una valutazione preliminare delle sollecitazioni.

Avvertimento:

Le emissioni di vibrazioni e di rumori durante l'utilizzo effettivo dell'elettrotensile possono variare dai valori indicati a seconda del modo in cui l'elettrotensile viene utilizzato, in particolare a seconda del tipo di pezzo lavorato.

Limitate al minimo lo sviluppo di rumore e le vibrazioni!

- Utilizzate soltanto apparecchi in perfetto stato.
- Eseguite regolarmente la manutenzione e la pulizia dell'apparecchio.
- Adattate il vostro modo di lavorare all'apparecchio.

- Non sovraccaricate l'apparecchio.
- Fate eventualmente controllare l'apparecchio.
- Spegnete l'apparecchio se non lo utilizzate.
- Indossate i guanti.

5. Prima della messa in esercizio

Avvertimento!

Togliete sempre la batteria prima di eseguire regolazioni sull'apparecchio.

Pericolo! Inserite la batteria solo quando la motosega è completamente montata e quando è stata regolata la tensione della catena. Per evitare lesioni portate sempre guanti protettivi quando eseguite lavori sulla motosega.

5.1 Montaggio della barra e della catena

- Togliete con attenzione tutti i pezzi dall'imballo e controllate che ci siano tutti (Fig. 2-3).
- Svitare la vite di fissaggio per la copertura della catena (9) (Fig. 4)
- Togliete la copertura della catena (8) (Fig. 5).
- Mettete la catena (16) nella scanalatura perimetrale della barra (15) come indicato nella figura (Fig. 6a/Pos. A).
- Inserite la barra e la catena nella sede dell'elettrosega a batteria come indicato nella figura. Nel far questo posizionate la catena intorno al pignone (Fig. 6b e 6c/Pos. B).
- Montate la copertura della catena e fissatela con la vite di fissaggio (9) (Fig. 7). Attenzione! Serrate definitivamente la vite di fissaggio solo dopo aver regolato la tensione della catena (vedi Punto 5.2).

5.2 Tendere la catena della sega

Avvertenza! Prima di ogni lavoro di controllo e di regolazione staccate sempre la spina dalla presa di corrente. Per evitare lesioni portate sempre guanti protettivi quando eseguite lavori sulla motosega.

- Allentate di alcuni giri la vite di fissaggio per la copertura della catena (9) (Fig. 4).
- Regolate la tensione della catena usando la vite tendicatena (Fig. 8/ Pos. 10). Ruotando verso destra si aumenta la tensione della catena, verso sinistra si diminuisce. La catena della sega è tesa correttamente se al centro del braccio può essere sollevata di ca. 3-4 mm (Fig. 9).
- Serrate la vite di fissaggio per la copertura

della catena (9) (Fig. 7).

Pericolo! Tutti gli elementi della catena devono trovarsi nella scanalatura di guida del braccio.

Avvertenze per la tensione della catena:

La catena della sega deve essere tesa correttamente per garantire un esercizio sicuro. Potete vedere che la catena della sega è tesa correttamente se al centro del braccio può essere sollevata di ca. 3-4 mm. Dato che la catena della sega si riscalda durante l'uso e quindi cambia la sua lunghezza, controllate la tensione ogni 10 min e regolatela se necessario. Ciò vale in particolare per catene nuove. Una volta terminato il lavoro allentate la catena della sega perché raffreddandosi si accorcia. In tal modo evitate che la catena subisca danni.

5.3 Lubrificazione della catena della sega

Avvertenza! Prima di ogni lavoro di controllo e di regolazione staccate sempre la batteria. Per evitare lesioni portate sempre guanti protettivi quando eseguite lavori sulla motosega.

Avviso! Non usate mai la catena senza l'apposito olio. L'uso della motosega senza l'olio per la catena o con un livello dell'olio al di sotto della marcatura del minimo (Fig. 10/Pos. B) comporta dei danni alla motosega!

Avviso! Tenete presente la temperatura del momento: temperature ambiente diverse richiedono lubrificanti con una viscosità molto differente. In caso di basse temperature avete bisogno di oli fluidi (bassa viscosità) per creare una pellicola di lubrificante sufficiente. Se usate lo stesso olio anche in estate, questo diventerebbe ancora più fluido a causa delle temperature più elevate. In tal modo si possono creare dei vuoti nella pellicola di lubrificante, la catena potrebbe surriscaldarsi e subire dei danni. Inoltre l'olio lubrificante si brucia sviluppando inutilmente sostanze nocive.

Riempire il serbatoio dell'olio

- Appoggiate la catena della sega su una superficie piana.
- Pulite la zona del tappo del serbatoio dell'olio (Fig. 10/Pos. A) per poi aprirlo.
- Riempite il serbatoio di olio per motoseghe. Nel fare questo fate attenzione che nel serbatoio non penetri dello sporco in modo che l'ugello dell'olio non si ostruisca.
- Chiudete il tappo del serbatoio dell'olio.

5.4 Ricarica della batteria LI (Fig. 11-12)

La batteria è protetta dalla scarica profonda. Un circuito di protezione integrato fa spegnere automaticamente l'apparecchio quando la batteria è scarica.

Avvertimento! Non azionate più l'interruttore ON/OFF se è intervenuto il circuito di protezione dell'apparecchio. Ciò può danneggiare la batteria.

1. Estraete la batteria dall'impugnatura premendo verso il basso il tasto di arresto (13).
2. Controllate che la tensione di rete indicata sulla targhetta corrisponda alla tensione di rete a disposizione. Inserite la spina di alimentazione del caricabatterie (18) nella presa di corrente. Il LED verde inizia a lampeggiare.
3. Spingete la batteria sul caricabatterie. Al punto 12 (Indicatori caricabatterie) trovate una tabella con i significati delle spie sul caricabatterie.

Se non fosse possibile ricaricare la batteria, verificate

- che sulla presa di corrente sia presente la tensione di rete
- che ci sia un perfetto contatto dei contatti di ricarica del caricabatterie.

Se continuasse a non essere possibile ricaricare la batteria, inviate

- il caricabatterie e l'adattatore di ricarica,
- e la batteria

al nostro servizio di assistenza clienti.

Per una lunga durata della batteria LI si deve provvedere alla sua puntuale ricarica. Ciò è comunque necessario quando ci si accorge della diminuzione delle prestazioni dell'elettrosega a batteria.

6. Esercizio

6.1 Accensione/spengimento

Accensione

- Inserite la batteria nell'apparecchio.
- Tenete la Motosega a batteria con ambedue le mani sulle impugnature con indicato nella Fig. 13 (pollice sotto l'impugnatura).
- Premete la sicura (Fig. 1/Pos. 5) e tenetela premuta.
- Accendete la motosega con l'interruttore ON/OFF (Fig. 1/Pos. 6). Ora potete mollare la sicura.

Spegnimento

Mollate l'interruttore ON/OFF (Fig. 1/Pos. 6)

Il freno incorporato ferma la catena della sega in brevissimo tempo. Staccate sempre la spina dalla presa di corrente se interrompete il lavoro.

Avvertenza! Tenete la sega solo con l'impugnatura anteriore. Se tenete la sega collegata all'alimentazione di corrente solo per l'impugnatura posteriore con gli elementi di comando, può succedere che azionate contemporaneamente la sicura e l'interruttore di ON/OFF e che la motosega si avvii.

6.2 Dispositivo di protezione

Freno motore

Il motore frena la catena non appena l'interruttore di ON/OFF (Fig. 1/Pos. 6) viene mollato o viene interrotta l'alimentazione di corrente. In tal modo viene ridotto notevolmente il pericolo rappresentato dalla catena che continua a girare.

Freno della catena

Il freno della catena è un meccanismo di protezione che viene azionato tramite il salvamano anteriore (Fig. 1/Pos. 2). Se la motosega subisce un contraccolpo, interviene il freno della catena e la arresta in meno di 0,1 secondi. Controllate regolarmente il funzionamento del freno della catena. A tale scopo ribaltate in avanti il salvamano (Fig. 1/Pos. 2) e accendete brevemente la motosega. La motosega non deve avviarsi.

Ribaltate all'indietro il salvamano anteriore (Fig. 1/Pos. 2) fino a quando scatta in posizione per attivare il freno della catena.

Pericolo! Non usate la sega se i dispositivi di protezione non funzionano perfettamente. Non cercate di riparare voi i dispositivi di protezione, ma rivolgetevi al nostro servizio assistenza o ad un'officina ugualmente qualificata.

Dispositivo salvamano

Il salvamano anteriore (allo stesso tempo freno della catena) (Fig. 1/Pos. 2) e il salvamano posteriore (Fig. 1/Pos. 14) proteggono le dita da lesioni causate dal contatto con la catena della sega nel caso questa si spezzi a causa di sovraccarico.

7. Lavorare con la motosega

7.1 Preparazione

Prima di ogni impiego della motosega controllate i seguenti punti al fine di poter lavorare sicuri.

Condizioni della catena

Esaminate la catena prima di iniziare qualsiasi lavoro assicurandovi che non ci siano danni all'involucro, al cavo di alimentazione, alla catena e al braccio. Non mettete in esercizio un apparecchio chiaramente danneggiato.

Recipiente dell'olio

Livello di riempimento del recipiente dell'olio. Controllate anche mentre state lavorando che ci sia sempre una quantità sufficiente di olio. Per evitare danni alla motosega, non azionatela mai se non c'è abbastanza olio o il livello dell'olio è sceso al di sotto della marcatura min. (Fig. 10/ Pos. B).
Un pieno è sufficiente in media per 15 minuti, a seconda dalle pause e dalla sollecitazione.

Catena della sega

Tensione della catena, condizioni delle lame. Più la catena è affilata, tanto più facilmente e in modo più controllato si può usare la motosega. Lo stesso vale per la tensione della catena. Controllate la tensione della catena ogni dieci minuti anche mentre state lavorando al fine di aumentare la vostra sicurezza. Soprattutto le nuove catene tendono ad allentarsi.

Freno della catena

Controllate la funzione del freno della catena come descritto nel capitolo "Dispositivi di protezione" e azionatelo.

Indumenti protettivi

Indossate assolutamente gli indumenti protettivi adatti e aderenti come pantaloni antitaglio, guanti e scarpe di sicurezza.

Cuffie antirumore e occhiali protettivi.

Per lavori forestali e di abbattimento portate assolutamente un casco con integrate cuffie antirumore e visiera. Esso protegge da rami che cadono e ramoscelli che rimbalzano.

7.2 Spiegazioni per un corretto procedere in lavori basilari

Abbattimento di alberi (Fig. 14 -17)

Se vengono eseguiti contemporaneamente lavori

di taglio e di abbattimento da due o più persone, allora la distanza tra le persone che tagliano e quelle che abbattono dovrebbe corrispondere almeno all'altezza doppia dell'albero da abbattere (Fig. 14). Nell'abbattere alberi si deve badare che altre persone non corrano pericoli, che non vengano colpiti i cavi di alimentazione e che non vengano causati danni a cose. Se un albero dovesse venire in contatto con un cavo di alimentazione, si deve avvertire subito l'ente locale responsabile della fornitura di energia elettrica.

In lavori di taglio su pendio l'utilizzatore della sega deve trovarsi sul terreno al di sopra dell'albero da abbattere, poiché l'albero dopo l'abbattimento ruzzolerà o scivolerà giù per il pendio (Fig. 15).

Prima di abbattere alberi si deve pianificare una via di fuga e, se necessario, crearla. La via di fuga deve condurre trasversalmente rispetto alla linea prevista di caduta e in direzione opposta, come indicato nella figura 16 (A=zona di pericolo, B=direzione di caduta, C=area di fuga).

Prima dell'abbattimento si deve tenere in considerazione la pendenza naturale dell'albero, la posizione dei rami più grandi e la direzione del vento per poter stimare la direzione di caduta dell'albero.

Sporco, sassi, corteccia staccata, chiodi, graffe e filo metallico devono essere tolti dall'albero.

Esecuzione del taglio della tacca di direzione (Fig. 17)

Tagliate una tacca ad angolo retto rispetto alla direzione di caduta (A) con una profondità di 1/3 del diametro dell'albero, come mostrato nella Fig. 17. Prima eseguite il taglio inferiore orizzontale (1). In tal modo si evita che eseguendo il secondo taglio la catena o la guida si incastrino.

Esecuzione del taglio di abbattimento (Fig. 17)

Eseguite il taglio di abbattimento almeno 50mm al di sopra del taglio orizzontale della tacca di direzione. Eseguite il taglio di abbattimento (B) parallelamente al taglio orizzontale della tacca di direzione. Il taglio di abbattimento deve avere una profondità tale da lasciare un listello (D) che agisca da cerniera. Il listello evita che l'albero si giri e cada nella direzione sbagliata. Non segate mai completamente il listello. Avvicinando il taglio di abbattimento al listello l'albero dovrebbe iniziare a cadere. Se invece si vede che l'albero probabilmente non cadrà nella direzione desiderata (C) o torna indietro e la catena della sega si incastra, bisogna interrompere il taglio di abbattimento e impiegare dei cunei di legno, plastica o alluminio

per aprire i tagli e abbattere l'albero nella linea di abbattimento desiderata.

Quando l'albero inizia a cadere, togliete la sega dal taglio, spegnetela, appoggiatela a terra e lasciate l'area di pericolo percorrendo la via di fuga pianificata. Fate attenzione ai rami che cadono e non inciampate.

Tagliare i rami

Con tale operazione si intende il taglio dei rami dell'albero abbattuto. Non togliete subito i rami più grandi diretti verso il basso, che supportano l'albero; aspettate fino a che non venga segato il tronco. Segare partendo dal basso verso l'alto i rami più piccoli come mostrato nella Fig. 18 (A=direzione di taglio nell'operazione, B=tenere lontano da terra! Lasciar stare i rami che sostengono il tronco fino a che quest'ultimo non venga segato). I rami che sono sotto tensione dovrebbero essere segati dal basso verso l'alto in modo da evitare che la sega si incastri.

Depezzatura del tronco

Con depezzatura si intende il taglio in pezzi dell'albero abbattuto. Accertatevi di essere in posizione sicura che il peso del corpo sia distribuito in modo uguale su entrambi i piedi. Se possibile si dovrebbe supportare il tronco con rami, travi o cunei. Seguite le semplici istruzioni per poter segare facilmente.

Quando il tronco giace sul terreno uniformemente su tutta la lunghezza, come mostrato nella Fig. 19, allora viene segato dall'alto. Nel far questo fate attenzione a non eseguire tagli nel terreno.

Se il tronco posa sul terreno solo su un'estremità, come mostrato nella Fig. 20, segate dal basso prima 1/3 del diametro del tronco (A) per evitare schegge. Eseguite poi il secondo taglio dall'alto (2/3 del diametro) all'altezza del primo taglio (B) (per evitare che la sega si incastri).

Se il tronco posa sul terreno su entrambe le estremità, come mostrato nella Fig. 21, segate dall'altro prima 1/3 del diametro del tronco per evitare schegge (A). Eseguite poi il secondo taglio dal basso (2/3 del diametro) all'altezza del primo taglio (B) (per evitare che la sega si incastri).

In caso di lavori di taglio su pendio, mettetevi sempre al di sopra del tronco, come mostrato nella Fig. 15. Per mantenere il controllo totale al momento del completamento del taglio, riducete verso la fine del taglio la pressione senza allen-

tare la presa salda sulle impugnature della sega. Badate che la sega non tocchi il terreno.

Una volta completato il taglio, aspettate che la catena si fermi prima di sfilare la sega. Spegnete sempre il motore della sega prima di passare ad un altro albero.

7.3 Contraccolpo

Con contraccolpo si intende il rinculo improvviso della sega in movimento. Le cause sono per lo più il contatto del pezzo da lavorare con la punta del braccio o l'incastrarsi della catena.

Nel caso di un contraccolpo si sviluppano immediatamente grandi forze. Per questo la motosega reagisce per lo più in modo incontrollato. Le conseguenze sono spesso gravi lesioni per l'utilizzatore o le persone nelle vicinanze. In particolare in caso di tagli laterali, trasversali e longitudinali il pericolo di un contraccolpo è particolarmente grande perché non può essere impiegata la battuta della lama. Per tale motivo evitate, se possibile, di eseguire questi tagli; se invece non si possono proprio evitare, lavorate sempre con attenzione!

Il rischio maggiore di un contraccolpo sussiste quando appoggiate la sega nell'area della punta del braccio perché lì l'effetto leva è più forte (Fig. 22). Tenete quindi la sega sempre il più possibile in posizione orizzontale e vicino alla battuta della lama (Fig. 23).

Avvertenza!

- Badate sempre che la catena sia tesa correttamente!
- Utilizzate solo motoseghe in ottime condizioni!
- Lavorate solo con una catena ben affilata!
- Non segate mai al di sopra dell'altezza delle spalle!
- Non segate mai con lo spigolo superiore o la punta del braccio!
- Tenete sempre ben ferma la motosega con entrambe le mani!
- Se possibile usate sempre la battuta della lama come punto di leva.

Taglio di legno sotto tensione

Segare legno che è sotto tensione richiede un'attenzione particolare! Il legno sotto tensione che viene liberato segandolo da tale tensione reagisce qualche volta in modo completamente incontrollato. Ciò può procurare lesioni molto gravi e persino mortali (Fig. 24-26).

Tali lavori devono essere eseguiti solo da persone professionalmente specializzate.

8. Pulizia, manutenzione e ordinazione dei pezzi di ricambio

Pericolo!

- Prima di ogni lavoro di pulizia staccate la batteria.
- Per la pulizia non immergete assolutamente l'apparecchio in acqua o altri liquidi.

8.1 Pulizia

- Pulite regolarmente il meccanismo di tensione con aria compressa o con una spazzola. Per la pulizia non impiegate utensili.
- Tenete le impugnature libere da tracce di olio affinché abbiate sempre una presa sicura.
- Se necessario pulite l'apparecchio con un panno umido e eventualmente con un detergente neutro.
- Se non utilizzate la motosega per un periodo prolungato, togliete l'olio della catena dal serbatoio. Immergete brevemente la catena ed il braccio in un bagno d'olio e avvolgeteli poi in carta oleata.

8.2 Manutenzione

Cambio della catena e del braccio

Il braccio deve essere cambiato quando

- la scanalatura di guida è consumata.
- la ruota dentata cilindrica nel braccio è danneggiata o consumata.

Smontate la piastra adattatrice (Pos. 19) dalla barra come indicato nella Fig. 27. Montate quindi la piastra adattatrice sulla nuova barra. Per tale operazione procedete come descritto nel capitolo „Montaggio della barra e della catena“!

Controllo della lubrificazione automatica della catena

Controllate regolarmente la funzione della lubrificazione automatica della catena per evitare un surriscaldamento e quindi il conseguente danneggiamento del braccio e della catena. Indirizzate a tal fine la punta del braccio verso una superficie liscia (tavola, tacca di un albero) e lasciate la motosega in funzione.

Se durante questa procedura si presenta una traccia d'olio in aumento, la lubrificazione automatica della catena funziona correttamente. Se non si presenta una chiara traccia d'olio, leggete le avvertenze corrispondenti nel capitolo "Ricerca degli errori"! Se anche queste avvertenze non vi sono di aiuto rivolgetevi al nostro servizio assistenza o ad un'officina ugualmente qualificata.

Pericolo! Non toccate la superficie. Tenete una sufficiente distanza di sicurezza (ca. 20 cm).

Affilatura della catena della sega

Un lavoro efficiente con la motosega è possibile solo se la catena è in buone condizioni ed è affilata. In tal modo si riduce anche il pericolo di un contraccolpo.

La catena può venire affilata presso qualsiasi rivenditore specializzato. Non tentate di affilare la catena da soli se non disponete degli utensili adatti e dell'esperienza necessaria.

8.3 Ordinazione di pezzi di ricambio:

Volendo commissionare dei pezzi di ricambio, si dovrebbe dichiarare quanto segue:

- modello dell'apparecchio
- numero dell'articolo dell'apparecchio
- numero d'ident. dell'apparecchio
- numero del pezzo di ricambio del ricambio necessitato.

Per i prezzi e le informazioni attuali si veda www.Einhell-Service.com

9. Avvertenze in merito alla protezione dell'ambiente/smaltimento

Quando l'apparecchio non è più in grado di funzionare, smaltitelo seguendo le norme relative. Staccate il cavo di alimentazione per evitarne un uso improprio. Non gettate l'apparecchio nell'immondizia domestica, bensì consegnatelo ad un punto di raccolta per apparecchi elettrici contribuendo così alla protezione dell'ambiente. L'amministrazione comunale competente vi fornirà gli indirizzi e l'orario di apertura. Consegnate ai centri di raccolta previsti anche i materiali di imballo e gli accessori usati.

10. Conservazione

Conservate l'apparecchio e i suoi accessori in un luogo buio, asciutto, al riparo dal gelo e non accessibile ai bambini. La temperatura ottimale per la conservazione è compresa tra i 5 e i 30 °C. Conservate l'elettro utensile nell'imballaggio originale.

11. Ricerca degli errori

Pericolo!

Prima di ricercare gli errori spegnete l'apparecchio e staccate la batteria.

La seguente tabella presenta dei sintomi di errori e descrive come potete porvi rimedio qualora il vostro apparecchio non funzioni correttamente. Se in tal modo non riuscite a localizzare ed eliminare il problema, rivolgetevi alla vostra officina del servizio assistenza.

Causa	Anomalia	Rimedio
La motosega non funziona	<ul style="list-style-type: none">- Il freno di contraccolpo è intervenuto- Manca l'alimentazione di corrente	<ul style="list-style-type: none">- Riportate il salvamano in posizione- Verificate l'alimentazione di corrente
La motosega funziona in modo intermittente	<ul style="list-style-type: none">- Contatto esterno difettoso- Contatto interno difettoso- Interruttore di ON/OFF difettoso	<ul style="list-style-type: none">- Rivolgetevi ad un'officina specializzata- Rivolgetevi ad un'officina specializzata- Rivolgetevi ad un'officina specializzata
Catena della sega asciutta	<ul style="list-style-type: none">- Manca olio nel serbatoio- Sfiato ostruito nel tappo dell'olio- Canale ostruito di deflusso dell'olio	<ul style="list-style-type: none">- Rabboccate l'olio- Pulite il tappo del serbatoio dell'olio- Liberare il canale di deflusso dell'olio
Il freno della catena non funziona	<ul style="list-style-type: none">- Problema nel meccanismo di commutazione del salvamano anteriore	<ul style="list-style-type: none">- Rivolgetevi ad un'officina specializzata
Catena/guida per catena molto calda	<ul style="list-style-type: none">- Manca olio nel serbatoio- Sfiato ostruito nel tappo dell'olio- Canale ostruito di deflusso dell'olio- Catena non più affilata	<ul style="list-style-type: none">- Rabboccate l'olio- Pulite il tappo del serbatoio dell'olio- Liberare il canale di deflusso dell'olio- Affilate o sostituite la catena
La motosega lavora a scossoni, vibra o non taglia correttamente.	<ul style="list-style-type: none">- Tensione della catena insufficiente- Catena non più affilata- Catena consumata- I denti della catena sono rivolti nella direzione sbagliata	<ul style="list-style-type: none">- Regolate la tensione della catena- Affilate o sostituite la catena- Sostituite la catena- Montate di nuovo la catena in direzione corretta

12. Indicatori caricabatterie

Stato indicatori		Significato e interventi
LED rosso	LED verde	
Spento	Lampeggia	Pronto all'esercizio Il caricabatterie è collegato alla rete e pronto per l'uso, la batteria non è nel caricabatterie.
Acceso	Spento	Ricarica Il caricabatterie ricarica la batteria in esercizio di ricarica veloce. Per i relativi tempi di ricarica si veda direttamente sul caricabatterie. Avvertenza! In base alla carica residua della batteria i tempi di ricarica effettivi possono variare leggermente da quelli indicati.
Spento	Acceso	La batteria è ricaricata e pronta per l'uso. Poi l'apparecchio passa alla ricarica lenta fino a completare il processo. A tale scopo lasciate la batteria collegata al caricabatterie per altri 15 min. Intervento: Togliete la batteria dal caricabatterie. Staccate il caricabatterie dalla rete.
Lampeggia	Spento	Regolatore di carica Il caricabatterie si trova nella modalità di ricarica lenta. In questo modo la batteria viene ricaricata più lentamente per motivi di sicurezza e la ricarica richiede più tempo. Ciò può essere dovuto ai seguenti motivi: - La batteria non è stata ricaricata per molto tempo. - La temperatura della batteria non si trova nel range ideale. Intervento: Attendete la fine della ricarica, si può comunque continuare a ricaricare la batteria.
Lampeggia	Lampeggia	Anomalia La ricarica non è più possibile. La batteria è difettosa. Intervento: Una batteria difettosa non deve più venire ricaricata. Togliete la batteria dal caricabatterie.
Acceso	Acceso	Anomalia termica La batteria è troppo calda (per es. esposizione diretta al sole) o troppo fredda (al di sotto dei 0°C) Intervento: Togliete la batteria e tenetela per un giorno a temperatura ambiente (ca. 20°C).



Solo per paesi membri dell'UE

Non smaltite gli elettrodomestici nei rifiuti domestici!

Secondo la direttiva europea 2012/19/CE sui rifiuti di apparecchiature elettriche ed elettroniche e il suo recepimento nelle normative nazionali, gli elettrodomestici usati devono venire raccolti separatamente e venire smaltiti in modo ecocompatibile.

Alternativa di riciclaggio alla richiesta di restituzione:

il proprietario dell'apparecchio elettrico è tenuto in alternativa, invece della restituzione, a collaborare in modo che lo smaltimento venga eseguito correttamente in caso ceda l'apparecchio. L'apparecchio vecchio può anche venire consegnato ad un centro di raccolta che provvede poi allo smaltimento secondo le norme nazionali sul riciclaggio e sui rifiuti. Non ne sono interessati gli accessori e i mezzi ausiliari senza elementi elettrici forniti insieme ai vecchi apparecchi.

La ristampa o l'ulteriore riproduzione, anche parziale, della documentazione o dei documenti d'accompagnamento dei prodotti è consentita solo con l'esplicita autorizzazione da parte della Einhell Germany AG.

Con riserva di apportare modifiche tecniche

Informazioni sul Servizio Assistenza

In tutti i Paesi indicati nel certificato di garanzia disponiamo di competenti partner per il Servizio Assistenza (per i relativi dati di contatto si veda il certificato di garanzia), che sono a vostra disposizione per tutte le richieste di assistenza come riparazione, fornitura di pezzi di ricambio e parti di usura o vendita di materiali di consumo.

Si deve tenere presente che le seguenti parti di questo prodotto sono soggette a un'usura naturale o dovuta all'uso ovvero che le seguenti parti sono necessarie come materiali di consumo.

Categoria	Esempio
Parti soggette ad usura *	Braccio, Batteria
Materiale di consumo/parti di consumo *	Catena della sega
Parti mancanti	

* non necessariamente compreso tra gli elementi forniti!

In presenza di difetti o errori vi preghiamo di denunciare il caso sul sito internet www.Einhell-Service.com. Vi preghiamo di descrivere con precisione l'anomalia e a tal riguardo di rispondere in ogni caso alle seguenti domande:

- L'apparecchio ha già funzionato una volta o era difettoso fin dall'inizio?
- Avete notato qualcosa prima che si manifestasse il difetto (sintomo prima del difetto)?
- A vostro parere che cosa non funziona nell'apparecchio (sintomo principale)?
Descrivete che cosa non funziona.

Certificato di garanzia

Gentili clienti,

i nostri prodotti sono soggetti ad un rigido controllo di qualità. Se l'apparecchio non dovesse tuttavia funzionare correttamente, ci scusiamo e vi preghiamo di rivolgervi al nostro servizio di assistenza clienti all'indirizzo indicato in questa scheda di garanzia. Siamo a vostra disposizione anche telefonicamente al numero del Servizio Assistenza indicato. Per la rivendicazione dei diritti di garanzia vale quanto segue:

1. Le presenti condizioni di garanzia si rivolgono esclusivamente a consumatori, vale a dire a persone fisiche che non intendono utilizzare questo prodotto né in ambito professionale né per altre attività di lavoro autonomo. Le presenti condizioni di garanzia regolano prestazioni di garanzia supplementari che il produttore su indicato concede in aggiunta alla garanzia legale agli acquirenti di nuovi apparecchi. La presente garanzia non tocca i vostri diritti al ricorso in garanzia previsti dalla legge. Le nostre prestazioni di garanzia sono per voi gratuite.
2. La prestazione di garanzia riguarda esclusivamente i difetti di un nuovo apparecchio da voi acquistato del produttore di cui sopra, riconducibili a errori di materiale o di produzione, ed è limitata, a nostra discrezione, all'eliminazione di questi difetti dell'apparecchio o alla sostituzione dell'apparecchio stesso.

Tenete presente che i nostri apparecchi non sono stati costruiti per l'impiego artigianale, professionale o imprenditoriale. Pertanto un contratto di garanzia non viene concluso se l'apparecchio è stato usato entro il periodo di garanzia in attività artigianali, imprenditoriali o industriali o se è stato sottoposto a sollecitazioni equivalenti.

3. Sono esclusi dalla nostra garanzia:
 - Danni all'apparecchio causati dalla mancata osservanza delle istruzioni di montaggio o per un'installazione non corretta, dalla mancata osservanza delle istruzioni per l'uso (come ad es. collegamento a una tensione di rete o a un tipo di corrente non corretti), dalla mancata osservanza delle norme relative alla manutenzione e alla sicurezza, dall'esposizione dell'apparecchio a condizioni ambientali anomale o per la mancata esecuzione di pulizia e manutenzione.
 - Danni all'apparecchio dovuti a usi impropri o illeciti (come per es. sovraccarico dell'apparecchio o utilizzo di utensili di ricambio o accessori non consentiti), alla penetrazione di corpi estranei nell'apparecchio (come per es. sabbia, pietre o polvere, danni dovuti al trasporto), all'impiego della forza o a influssi esterni (come per es. danni causati da caduta).
 - Danni all'apparecchio o a parti di esso da ricondurre a un'usura comune, dovuta all'uso o di altro tipo naturale.
4. Il periodo di garanzia è 24 mesi e inizia a partire dalla data di acquisto dell'apparecchio. I diritti di garanzia devono essere fatti valere prima della scadenza del periodo di garanzia, entro due settimane dopo avere accertato il difetto. È esclusa la rivendicazione di diritti di garanzia dopo la scadenza del relativo periodo. La riparazione o la sostituzione dell'apparecchio non comporta una proroga del periodo di garanzia e con questa prestazione per l'apparecchio o per pezzi di ricambio eventualmente installati non inizia un nuovo periodo di garanzia. Ciò vale anche nel caso in cui si ricorra a un servizio sul posto.
5. Per rivendicare il diritto di garanzia vi preghiamo di comunicare che l'apparecchio è difettoso tramite sito internet: www.Einhell-Service.com. Tenete a portata di mano il documento di acquisto o altri documenti come prova dell'acquisto del vostro apparecchio nuovo. Apparecchi inviati senza i relativi documenti o senza targhetta d'identificazione sono esclusi dalla prestazione di garanzia perché non possono essere classificati in modo corrispondente. Se il difetto dell'apparecchio rientra nella nostra prestazione di garanzia, ricevete prontamente l'apparecchio riparato o un apparecchio nuovo.

Naturalmente effettuiamo a pagamento anche riparazioni sull'apparecchio che non rientrano o non rientrano più nella garanzia. A tale scopo inviate l'apparecchio all'indirizzo del nostro Centro Assistenza.

Per parti mancanti, di consumo e soggette a usura rimandiamo alle limitazioni di questa garanzia secondo le informazioni sul Servizio Assistenza di queste istruzioni per l'uso.

Indholdsfortegnelse

1. Sikkerhedsanvisninger
2. Produktbeskrivelse og leveringsomfang
3. Formålsbestemt anvendelse
4. Tekniske data
5. Inden ibrugtagning
6. Drift
7. At arbejde med kædesaven
8. Rengøring, vedligeholdelse og reservedelsbestilling
9. Anvisninger om miljøbeskyttelse/bortskaffelse
10. Opbevaring
11. Fejlsøgning
12. Visninger på opladeren

Fare!

Ved brug af el-værktøj er der visse sikkerhedsforanstaltninger, der skal respekteres for at undgå skader på personer og materiel. Læs derfor betjeningsvejledningen / sikkerhedsanvisningerne grundigt igennem. Opbevar betjeningsvejledningen et praktisk sted, så du altid kan tage den frem efter behov. Husk at lade betjeningsvejledningen / sikkerhedsanvisningerne følge med værktøjet, hvis du overdrager det til andre. Vi fraskriver os ethvert ansvar for skader på personer eller materiel, som måtte opstå som følge af, at anvisningerne i denne betjeningsvejledning, navnlig vedrørende sikkerhed, tilsidesættes.

1. Sikkerhedsanvisninger

Relevante sikkerhedsanvisninger finder du i det medfølgende hæfte.

Advarsel!

Læs alle sikkerhedsanvisninger, anvisninger, illustrationer og tekniske data, som dette el-værktøj er udstyret med. Følges de efterfølgende anvisninger ikke, kan dette føre til elektrisk stød, brand og/eller alvorlige kvæstelser.

Alle sikkerhedsanvisninger og øvrige anvisninger skal opbevares for senere brug.

Forklaring af symbolerne på saven (fig. 28):

1. Læs brugsanvisningen
2. Bær beskyttelsesbriller
3. Bær høreværn
4. Udsæt ikke saven for regn
5. Maks. snitdybde
 v_u : 4,5 m/s
6. Kædebremse oplåses før ibrugtagning!
7. Akkumulatorbatterierne skal opbevares i et tørt rum med en omgivende temperatur på +10°C - +40°C. Opbevaring skal ske i opladet tilstand (mindst 40%).
8. Akkumulatorbatterierne skal tages ud af produktet før bortskaffelsen. Bortskaffelse af akkumulatorbatterier: Akkumulatorbatterier må ikke smides ud sammen med det almindelige husholdningsaffald.
9. Hold altid fast i akku-kædesaven med begge hænder.
10. Returslag kan føre til snitsår, evt. med døden til følge.

2. Produktbeskrivelse og leveringsomfang**2.1 Produktbeskrivelse (fig. 1-3)**

1. Barkstød
2. Forreste håndbeskyttelse (kædebremse)
3. Forreste håndgreb
4. Bageste håndgreb
5. Spærreknop
6. Dødmansgreb
7. Oliebeholderlåg
8. Kædehjulskaerm
9. Fastgøringsskrue til kædehjulskaerm
10. Kædestrammer
11. Indikator for kædeolieniveau
12. Akkumulatorbatteri (ved varenr.: 4501761 følger ikke med leveringen)
13. Anslagsknop
14. Bageste håndbeskyttelse
15. Sværd
16. Savkæde
17. Sværdbeskyttelse
18. Ladeaggregat (ved varenr.: 4501761 følger ikke med leveringen)
19. Adapterplade

2.2 Leveringsomfang

Kontroller på grundlag af det beskrevne leveringsomfang, at varen er komplet. Hvis nogle dele mangler, bedes du senest inden 5 hverdage efter købet af varen henvende dig til vores servicecenter eller nærmeste kompetente byggemarked med forevisning af gyldig købskvittering. Vær her opmærksom på garantioversigten, der er indeholdt i garantibestemmelserne bagest i vejledningen.

- Åbn pakken, og tag forsigtigt maskinen ud af emballagen.
- Fjern emballagematerialet samt emballage- og transportsikringer (hvis sådanne forefindes).
- Kontroller, at der ikke mangler noget.
- Kontroller maskine og tilbehør for transportskader.
- Opbevar så vidt muligt emballagen indtil garantiperiodens udløb.

Fare!

Maskinen og emballagematerialet er ikke legetøj! Børn må ikke lege med plastikposer, folier og smådele! Fare for indtagelse og kvælning!

- Original betjeningsvejledning
- Sikkerhedsanvisninger

3. Formålsbestemt anvendelse

Akku-kædesaven er beregnet til at fælde små træer samt til at save i stammer, grene, træbjælker, brædder osv. og kan bruges til tvær- og længdegående snit. Den er ikke egnet til at save andre materialer end træ.

Saven må kun anvendes i overensstemmelse med dens tiltænkte formål. Enhver anden form for anvendelse er ikke tilladt. Vi fraskriver os ethvert ansvar for skader, det være sig på personer eller materiel, som måtte opstå som følge af, at maskinen ikke er blevet anvendt korrekt. Ansvaret bæres alene af brugeren/ejeren.

Bemærk, at vore produkter ikke er konstrueret til erhvervsmæssig, håndværksmæssig eller industriel brug. Vi fraskriver os ethvert ansvar, såfremt produktet anvendes i erhvervsmæssigt, håndværksmæssigt, industrielt eller lignende øjemed.

4. Tekniske data

Spændingsforsyning motor: 18 V d.c.
 Omdrejningstal, ubelastet n_0 : 2400 min⁻¹
 Udgangsspænding ladeaggregat: 21 V d.c.
 Udgangsstrøm ladeaggregat: 3 A
 Netspænding ladeaggregat: 200-250V~ 50-60Hz
 Akkumulatorbatteri-type: Li-Ion
 Antal akkumulatorbattericeller: 10
 Akkumulatorbatterikapacitet: 3 Ah
 Sværdlængde 250 mm
 Skærelængde maks.: 230 mm
 Skærehastighed ved nominelt omdrejningstal: 4,5 m/s
 Påfyldningsmængde olietank: 200 ml
 Vægt ca. 2,6 kg
 Kædetype Oregon 90PX040X
 Kangxin 3/8.04340S
 Sværdtype Oregon 104MLEA041
 Kangxin AP10-40437P

Fare!

Støj og vibration

Støj- og vibrationstal er beregnet i henhold til EN 62841-1; EN 62841-4-1.

Lydtryksniveau L_{pA} 88,2 dB(A)
 Usikkerhed K_{pA} 3 dB
 Lydeffektniveau L_{WA} 97,1 dB(A)

Usikkerhed K_{WA} 2,88 dB
 Garanteret lydeffektniveau L_{WA} 100 dB(A)

Brug høreværn.

Støjudviklingen fra maskinen kan forårsage høretab.

Samlede svingningstal (vektorsum for tre retninger) beregnet i henhold til EN EN 62841-1; EN EN 62841-4-1.

Håndgreb under belastning

Svingningsemissionstal forreste håndgreb
 $a_h = 4,78 \text{ m/s}^2$
 Svingningsemissionstal bageste håndgreb
 $a_h = 4,67 \text{ m/s}^2$
 Usikkerhed $K = 1,5 \text{ m/s}^2$

De angivene samlede svingningsværdier og de angivene støjemissionsværdier er blevet målt iht. en standardiseret analyseproces og kan anvendes til at sammenligne el-værktøj indbyrdes.

De angivene samlede svingningsværdier og de angivene støjemissionsværdier kan også bruges til at gennemføre en foreløbig vurdering af belastningen.

Advarsel:

Svingnings- og støjemissionerne kan afvige fra de angivene værdier, når el-værktøjet bruges, dette afhænger af den måde, el-værktøjet bruges på, og især af, hvilke typen emne der bearbejdes.

Støjudvikling og vibration skal begrænses til et minimum!

- Brug kun intakte og ubeskadigede maskiner.
- Vedligehold og rengør maskinen med jævne mellemrum.
- Tilpas arbejdsmåden efter maskinen.
- Overbelast ikke maskinen.
- Lad i givet fald maskinen underkaste et eftersyn.
- Sluk maskinen, når den ikke benyttes.
- Bær handsker.

5. Inden ibrugtagning

Advarsel!

Træk altid akkumulatorbatteriet ud, inden du foretager indstillinger på maskinen.

Fare! Sæt først akkumulatorbatteriet i, når kædesaven er helt monteret, og kædespændingen er indstillet. Bær altid sikkerhedshandsker, når du arbejder med saven.

5.1 Montering af sværd og savkæde

- Pak alle dele omhyggeligt ud og kontroller, at der ikke mangler noget (fig. 2-3).
- Løsn fastgørelsesskruen til kædehjulsskærmen (9) (fig. 4).
- Tag kædehjulsskærmen (8) af (fig. 5).
- Læg savkæden (16) ind i den omløbende not på sværdet (15) som vist (fig. 6a/pos. A).
- Læg sværd og kæde ind i akku-kædesavens holdeanordning som vist. Før kæden omkring hjulet (fig. 6b og 6c/pos. B).
- Anbring kædehjulsskærmen og fastgør den med fastgørelsesskruen (9) (fig. 7). Pas på! Vent med at spænde fastgørelsesskruen endeligt fast, til kædespændingen er blevet indstillet (se punkt 5.2).

5.2 Spænding af savkæde

Advarsel! Husk altid at trække akkumulatorbatteriet ud inden eftersyn og indstillingsarbejde. Bær altid sikkerhedshandsker, når du arbejder med kædesaven.

- Skru fastgørelsesskruen til kædehjulsskærmen (9) nogle omgang løs (fig. 4).
- Juster kædestramningen med kædestrammeren (fig. 8/pos. 10). Kæden strammes mod højre, kæden slækkes mod venstre. Savkæden er strammet rigtigt, hvis den kan løftes ca. 3-4 mm midt på sværdet (fig. 9).
- Skru fastgørelsesskruen til kædehjulsskærmen (9) fast (fig. 7).

Vigtigt! Alle kædeled skal liggekorrekt i sværdets styrenot.

Anvisninger om stramning af kæden:

Savkæden skal være korrekt spændt for at garantere en sikker drift. Du kan se, at kæden er strammet optimalt, når den kan løftes ca. 3-4 mm midt på sværdet. Da savkæden bliver varm under savningen og dermed ændrer længde, skal du kontrollere kædestramningen hvert 10. minut og om nødvendigt regulere stramningen. Dette gælder især for nye savkæder. Slæk savkæden, når arbejdet er afsluttet, idet kæden bliver kortere,

når den afkøles. På den måde kan du forhindre, at kæden beskadiges.

5.3 Smøring af savkæde

Advarsel! Husk altid at trække akkumulatorbatteriet ud inden eftersyn og indstillingsarbejde. Bær altid sikkerhedshandsker, når du arbejder med kædesaven.

Vigtigt! Kæden må aldrig arbejde uden savkædeolie. Hvis kædesaven anvendes uden savkædeolie, eller hvis olieniveauet er under min. mærket (fig. 10/pos. B), beskadiges kædesaven!

Vigtigt! Vær opmærksom på temperaturforhold: Forskellige omgivelsestemperaturer kræver smøremidler med yderst forskellig viskositet. Ved lave temperaturer kræves tyndflydende olie (lav viskositet) for at danne en film med tilstrækkelig smøreevne. Hvis du nu bruger den samme olie om sommeren, bliver den endnu mere tyndflydende alene på grund af de højere temperaturer. Så kan smørefilmen slides af, kæden overhedes og kan tage skade. Desuden forbrænder smøreolien og fører til unødvendig forureningsbelastning.

Påfyldning af oliebeholderen:

- Stil saven på en jævn overflade.
- Rengør området omkring oliebeholderens låg (fig. 10/pos. A) og skru derefter låget af.
- Fyld savkædeolie på beholderen. Vær opmærksom på at der ikke kommer smuds ned i beholderen, så oliedysen ikke tilstoppes.
- Skru låget til oliebeholderen på.

5.4 Opladning af LI-akku-pack (fig. 11-12)

Akkumulatorbatteriet er sikret mod dybafledning. En integreret beskyttelseskreds sørger for automatisk frakobling, når akkumulatorbatteriet er afladt.

Advarsel! Tryk ikke på tænd/sluk-knappen, når beskyttelseskredsen har forårsaget frakobling. Akkumulatorbatteriet kan tage skade.

1. Træk akku-pack'en ud af håndtaget, mens du trykker anslagsknappen (13) ned.
2. Kontroller, at netspændingen, som står anført på mærkepladen, svarer til den forhåndenværende netspænding. Sæt stikket til ladeaggregatet (18) i stikkontakten. Den grønne LED-lysdioder begynder at blinke.
3. Indsæt akkumulatorbatteriet i ladeaggregatet.

Under punkt 12 (,Visninger på ladeaggregatet') findes en oversigt over LED-lysdiodernes betydning.

Hvis det ikke er muligt at oplade akku-pack'en, skal du kontrollere,

- om der er netspænding i stikkontakten.
- om forbindelsen til lade-kontakterne på lade-aggregatet er i orden.

Hvis det stadigvæk ikke er muligt at oplade akku-pack'en, bedes du indsende

- ladeaggregat og ladeadapter
- samt akku-pack'en

til vores kundeservice.

Sørg for at genoplade LI-akku-pack'en i god tid for at sikre en lang levetid. Genopladning skal under alle omstændigheder ske, hvis det konstateres, at akku-kædesavens ydelse er nedsat.

6. Drift

6.1 Til-/frakobling

Tilkobling

- Sæt akkumulatorbatteriet i apparatet.
- Hold kædesaven fast med begge hænder på grebene som vist i fig. 13 (tommelfingre under håndgreb).
- Tryk på spærreknappen (fig. 1/pos. 5) og hold den inde.
- Tilkobl kædesaven med dødmandsgrebet (fig. 1/pos. 5). Spærreknappen kan nu slippes igen.

Frakobling

Slip dødmandsknappen (fig. 1/pos. 6).

Den indbyggede bremse stopper savkæden øjeblikkeligt. Træk altid netstikket ud, hvis du afbryder arbejdet.

Vigtigt! Saven må kun bæres i det forreste greb! Hvis du kun bærer den tilsluttede sav i det bageste greb med koblingselementerne kan der ske det, at du utilsigtet kommer til at trykke på spærreknappen og dødmandsknappen samtidigt, hvorved kæden kører rundt.

6.2 Beskyttelsesanordning

Motorbremse

Motoren bremser savkæden, så snart dødmandsgrebet (fig. 1/pos. 6) slippes, eller strømtilførslen afbrydes. På denne måde mindskes faren for at blive kvæstet af en efterløbende kæde væsentligt.

Kædebremse

Kædebremsen er en beskyttelsesmekanisme, der udløses af parerbøjlen (fig. 1/pos. 2). Hvis kædesaven slynges tilbage på grund af et kast, aktiveres kædebremsen og stopper kædesaven på mindre end 0,1 sekund. Kontrollér kædebremsens funktion regelmæssigt. Klap parerbøjlen (fig. 1/pos. 2) fremad og tilkobl kædesaven kortvarigt. Savkæden må ikke køre rundt. Træk parerbøjlen tilbage (fig. 1/pos. 2), til den går i lås for at løsne kædebremsen.

Vigtigt! Brug ikke saven, hvis beskyttelsesanordningen ikke fungerer fejlfrit. Forsøg ikke selv at reparere sikkerhedsrelevante beskyttelsesanordninger men henvend dig til vores service eller et lignende kvalificeret værksted.

Parerbøjle

Parerbøjlen (samtidigt kædebremse) (fig. 1/pos. 2) og bageste håndbeskyttelse (fig. 1/pos. 14) beskytter fingrene mod kvæstelser ved kontakt med savkæden, hvis denne knækker på grund af overbelastning.

7. At arbejde med kædesaven

7.1 Forberedelse

For at arbejde sikkert skal du kontrollere følgende punkter før brug:

Kædesavens tilstand

Undersøg kædesaven med henblik på beskadigelser på hus, netledning, savkæde og sværd før arbejdet. Brug aldrig en kædesav der er åbenlyst beskadiget.

Oliebeholder

Oliebeholderens påfyldningsniveau. Kontrollér også under arbejdet om der er nok olie i beholderen. Brug aldrig saven hvis der ikke er olie på, eller hvis olieniveauet er sunket under min. markeringen (fig. 10/pos. B) for at undgå at beskadige kædesaven.

En påfyldning er gennemsnitligt nok til 15 minutter, afhængigt af pauser og belastning.

Savkæde

Stramning af savkæden, skærenes tilstand. Jo skarpere savkæden er, desto lettere er det at betjene kædesaven kontrolleret. Det samme gælder kædestramningen. Kontrollér også kædestramningen hvert 10. minut under arbejdet for at øge sikkerheden. Særligt nye savkæder er tilbøjelige til at strække sig.

Kædebremse

Kontrollér kædebremsens funktion som beskrevet i kapitlet "Beskyttelsesanordninger" og afhjælp evt. fejl.

Beskyttelsesbeklædning

Bær altid tætsiddende beskyttelsesbeklædning som sikkerhedsbukser, handsker og sikkerhedssko.

Høreværn og beskyttelsesbriller

Bær altid beskyttelseshjelm med integreret høre- og ansigtsværn ved træfældning og skovarbejde. Beskyttelseshjelmen beskytter mod nedfaldende grene og svirpende kviste.

7.2 Instruks om korrekt fremgangsmåde ved grundlæggende arbejde

Træfældning (fig. 14-17)

Hvis der samtidigt opsaves og fældes af to eller flere personer, skal afstanden mellem personer, der fælder, og personer, der opsaver, være mindst det dobbelte af højden af træet, der fældes (fig. 14). Ved fældning af træer skal man være opmærksom på, at ingen andre personer udsættes for fare, at træerne ikke falder ned over forsyningsledninger, og at der ikke forvoldes materielle skader. Hvis et træ berører en forsyningsledning, skal den pågældende energiforsyningsvirksomhed straks underrettes.

Ved savearbejde på skråninger skal kædesavsbruger stå længere oppe på skrånningen end træet, der fældes, da træet efter fældningen ruller eller rutscher ned ad bakke (fig. 15).

Før fældningen skal der forberedes og om nødvendigt ryddes en flugtvej. Flugtvejen skal gå skråt bagud i forhold til den forventede faldlinje som vist i fig. 16 (A = farezone, B = faldretning, C = flugtområde).

Før fældningen skal træets naturlige hældning, de største grenes placering og vindretningen tages i betragtning for at kunne bedømme træets faldretning.

Smuds, sten, løs bark, søm, kramper og tråd skal fjernes fra træet.

Savning af forhug (fig. 17)

Sav et snit (A) i en ret vinkel på faldretningen i en dybde af 1/3 af træets diameter som vist i fig. 17. Sav først det nederste vandrette snit i forhugget (1). Således undgås det, at savkæden eller sværdet sidder i klemme, når det andet snit i forhugget saves ind.

Savning af fældesnit (fig. 17)

Fældesnippet lægges mindst 50 mm over det vandrette snit i forhugget. Læg fældesnippet (B) parallelt med det vandrette snit i forhugget. Fældesnippet må kun saves så dybt, at der er en fældekam (holdetræ) (D) tilbage, der kan fungere som et hængsel. Fældekammen forhindrer at træet drejer og falder i den forkerte retning. Sav ikke fældekammen over. Når fældesnippet nærmer sig fældekammen bør træet begynde at falde. Hvis det viser sig, at træet muligvis ikke falder i den ønskede retning (C) eller bøjer bagud og klemmer savkæden fast, skal fældesnippet afbrydes og der lægges en kile af træ, kunststof eller aluminium ind i snittet for at rette træet op og styre det ind i den ønskede faldlinje.

Når træet begynder at falde, skal du fjerne kædesaven af snittet, frakoble, lægge den fra dig og forlade fareområdet via den forberedte flugtvej. Pas på grene der falder ned og pas på ikke at snuble.

Afgrening

Ved afgrening skilles grenene fra det fældede træ. Ved afgrening skal man i første omgang lade de grene sidde, som træet hviler på, til stammen er savet op. Mindre grene som vist på fig. 18 (A= snitretning ved afgrening, B= holdes væk fra bunden!

Lad støttegrene være, til stammen er savet op) sav igennem nedefra og op med et snit. Grene, der ligger i spænd, skal saves nedefra og op for at undgå at saven kommer i klemme.

Opsavning af træstammen

Ved opsavning saver man det fældede træ over i passende stykker. Sørg for at stå sikkert og at din kropsvægt er jævnt fordelt på begge fødder. Hvis det er muligt, skal stammen understøttes af grene eller kiler, der lægges under. Følg de enkle anvisninger. Så er det let at save.

Hvis træstammen har kontakt med bunden i hele sin længde som vist på fig. 19, saves der ovenfra og ned. Pas på at kæden ikke går ned i skovbunden.

Hvis træstammen hviler på den ene ende som vist på fig. 20, skal du først save 1/3 af stammens diameter igennem fra undersiden (A) for at undgå splinter. Det andet snit saves ovenfra (2/3 diameter) i samme højde som det første snit (B) (for at undgå klemning).

Hvis træstammen hviler på begge ender som vist på fig. 21, skal du først save 1/3 af stammens diameter igennem fra oversiden for at undgå splinter (A). Det andet snit saves nedefra (2/3 diameter) i samme højde som det første snit (B) (for at undgå klemning).

Ved savning på skråninger skal du som vist på fig. 15 altid stå længere oppe på skråningen end træstammen. Let trykket på savnen uden at løsne det faste greb om kædesavens håndtag for at bevare fuld kontrol i det øjeblik stammen saves igennem. Vær opmærksom på at kæden ikke går ned i skovbunden.

Vent til savkæden står helt stille, før du fjerner kædesaven fra snittet. Sluk altid for kædesavens motor, før du går hen til et andet træ.

7.3 Kast

Ved kast slår kædesaven pludseligt op og tilbage, mens kæden løber. Årsagen er for det meste, at sværdspidsen berører emnet, eller savkæden kommer i klemme.

Ved kast påvirkes savnen pludseligt af store kræfter. Derfor reagerer kædesaven for det meste ukontrolleret. Følgen er ofte, at arbejderen eller personer i nærheden kvæstes meget alvorligt. Særligt ved sidesnit, skå- eller længdesnit er faren for kast særligt stor, fordi barkstødet ikke kan bruges. Undgå derfor disse snit, og arbejd yderst forsigtigt, hvis de ikke kan undgås!

Faren for kast er størst, hvis du sætter savnen på med sværdspidsen, da vægtstangsvirkningen er kraftigst her (fig. 22). Sæt derfor altid savnen på så fladt som muligt og nær barkstødet (fig. 23).

Vigtigt!

- Vær altid opmærksom på den korrekte kædestramning!
- Anvend altid kædesave, der er upåklagelige!
- Arbejd altid kun med en savkæde, der er slebet efter forskrifterne!
- Sav aldrig over skulderhøjde!
- Sav aldrig med den øverste del eller spidsen af sværdet!
- Hold altid kædesaven fast med begge hænder!

- Brug så vidt muligt altid barkstødet som vægtstangspunkt.

Savning af træ, der er i spænd

Savning af træ, der er i spænd, kræver særlig forsigtighed! Træ, der ligger i spænd, og som mister sit spænd, når det saves over, reagerer til tider helt ukontrolleret. Det kan medføre de alvorligste og endda dødelige kvæstelser (fig. 24-26). Sådanne arbejder må kun udføres af fagfolk.

8. Rengøring, vedligeholdelse og reservedelsbestilling

Fare!

- Træk altid akkumulatorbatteriet ud inden rengøring.
- Opbevar kædesaven på et sikkert og tørt sted og utilgængeligt for børn.

8.1 Rengøring

- Rengør strammemekanismen regelmæssigt med trykluft eller med en børste. Brug ikke værktøj til rengøring.
- Sørg for at håndtagene er frie for olie for at sikre et fast greb.
- Rengør savnen med en fugtig klud, når der er behov for det og om nødvendigt med et mildt rengøringsmiddel.
- Tøm kædeolien ud af beholderen, hvis kædesaven ikke anvendes gennem længere tid. Dyp savkæden og sværdet kortvarigt ned i et oliebad og vikl det ind i oliepapir.

8.2 Vedligeholdelse

Udskiftning af savkæde og sværd

Sværdet skal udskiftes, hvis

- sværdets styrenot er slidt.
- tandhjulet i sværdet er beskadiget eller slidt.

Afmonter adapterpladen (pos. 19) fra sværdet, som vist på fig. 27. Monter nu adapterpladen på det nye sværd. Fremgangsmåden er beskrevet i kapitlet „Montering af sværd og kæde“!

Kontrol af den automatiske kædesmøring

Kontrollér regelmæssigt den automatiske kædesmøringens funktion for at forebygge overhedning og den dermed forbundne beskadigelse af sværd og savkæde. Ret sværdspidsen mod en glat overflade (bræt, snitflade i træ) og lad kædesaven køre. Hvis der så fremkommer et stadigt tydeligere

oliespor, arbejder den automatisk kædesmøring upåklageligt. Læs de pågældende anvisninger i kapitlet "Fejlsøgning", hvis der ikke viser sig et tydeligt oliespor! Hvis disse anvisninger ikke hjælper, skal du henvende dig til vores service eller et lignende autoriseret værksted.

Vigtigt! Berør ikke overfladen. Hold en tilstrækkelig sikkerhedsafstand (ca. 20 cm).

Slibning af savkæden

Det er kun muligt at arbejde effektivt med kædesaven, hvis savkæden er i god stand og skarp. Hvis den er det, er der også mindre fare for kast. Savkæden kan slibes op igen ved alle forhandlere. Prøv ikke selv at slibe savkæden, hvis du ikke har egnet værktøj og den nødvendige erfaring.

8.3 Reservedelsbestilling:

Ved bestilling af reservedele skal følgende oplyses:

- Savens type.
- Savens artikelnummer.
- Savens identifikationsnummer.
- Nummeret på den nødvendige reservedel.

Aktuelle priser og øvrige oplysninger finder du på internetadressen www.Einhell-Service.com

9. Anvisninger om miljøbeskyttelse/ bortskaftelse

Bortskaf saven miljømæssigt korrekt, når den er udtjent. Skær netledningen over for at forebygge misbrug. Bortskaf ikke saven med det almindelige husholdningsaffald, men aflever den på genbrugspladsens opsamlingssted for elektrisk udstyr. Din kommune oplyser dig gerne om adresser og åbningstider. Aflever også emballage og brugt tilbehør på de tilsvarende opsamlingssteder.

10. Opbevaring

Maskinen og dens tilbehør skal opbevares på et mørkt, tørt og frostfrit sted uden for børns rækkevidde. Den optimale lagertemperatur ligger mellem 5 og 30°C. Opbevar el-værktøjet i den originale emballage.

11. Fejlsøgning

Fare!

Sluk apparatet og tag akkumulatorbatteriet ud før fejlsøgning.

Følgende tabel viser fejlsymptomer og beskriver, hvordan fejlen afhjælpes, hvis din maskine ikke arbejder ordentligt. Hvis du alligevel ikke kan lokalisere og afhjælpe problemet, bedes du henvende dig til dit serviceværksted.

Årsag	Fejl	Afhjælpning
Kædesaven virker ikke	<ul style="list-style-type: none"> - Tilbageslagsbremse udløst - Ingen strømforsyning 	<ul style="list-style-type: none"> - Træk håndbeskyttelse tilbage i position - Kontroller akkumulatorbatteri
Kædesav arbejder diskontinuerligt	<ul style="list-style-type: none"> - Intern løs forbindelse - Tænd/Sluk-knap defekt 	<ul style="list-style-type: none"> - Opsøg autoriseret værksted - Opsøg autoriseret værksted
Savkæde tør	<ul style="list-style-type: none"> - Ingen olie i beholderen - Udluftning i låget til oliebeholderen tilstoppet - Olieudløbskanal tilstoppet 	<ul style="list-style-type: none"> - Påfyld olie - Rengør låget til oliebeholderen - Rens olieudløbskanal
Kædebremse fungerer ikke	<ul style="list-style-type: none"> - Problem med koblingsmekanismen i parerbøjlen 	<ul style="list-style-type: none"> - Henvend dig til et autoriseret værksted
Kæde/sværd het	<ul style="list-style-type: none"> - Ingen olie i beholderen - Udluftning i låget til oliebeholderen tilstoppet - Olieudløbskanal tilstoppet - Kæde sløv 	<ul style="list-style-type: none"> - Påfyld olie - Rengør låget til oliebeholderen - Rens olieudløbskanal - Slib kæden eller udskift den
Kædesaven hakker, vibrerer eller saver ikke ordentligt.	<ul style="list-style-type: none"> - Kædestramning for løs - Kæde sløv - Kæde slidt - Savtænder peger i den forkerte retning 	<ul style="list-style-type: none"> - Juster kædestramning - Slib kæden eller udskift den - Udskift kæde - Læg savkæden på igen med tænderne i den korrekte retning

12. Visning på ladeaggregat

Visningsstatus		Betydning og påkrævet handling
Rød lysdiode	Grøn lysdiode	
Slukket	Blinker	Standby-modus Ladeaggregatet er forbundet med nettet og klar til drift, akkumulatorbatteriet er ikke i ladeaggregatet
Tændt	Slukket	Opladning Ladeaggregatet lader akkumulatorbatteriet op i hurtigladningsmodus. De pågældende ladetider findes direkte på ladeaggregatet. Bemærk! De faktiske ladetider kan afvige noget fra de angivene ladetider afhængigt af den eksisterende akkuladning.
Slukket	Tændt	Akkumulatorbatteriet er opladt og klar til brug. Herefter skiftes til skånende opladning, indtil fuldstændig opladning er nået. Lad hertil akkumulatorbatteriet blive ca. 15 min. længere på ladeaggregatet. Påkrævet handling: Tag akkumulatorbatteriet ud af ladeaggregatet. Afbryd ladeaggregatet fra strømforsyningsnettet.
Blinker	Slukket	Tilpasningsopladning Ladeaggregatet befinder sig i funktionen for skånsom opladning. Her oplades akkumulatorbatteriet af sikkerhedsgrunde langsommere og skal bruge mere tid. Det kan have følgende årsager: - Akkumulatorbatteriet er ikke blevet opladet i meget lang tid. - Akkumulatorbatteriets temperatur ligger ikke i det ideelle område. Påkrævet handling: Vent, indtil ladeprocessen er færdig, akkumulatorbatteriet kan stadigvæk oplades.
Blinker	Blinker	Fejl Opladning er ikke længere mulig. Akkumulatorbatteriet er defekt. Påkrævet handling: Et defekt akkumulatorbatteri må ikke længere oplades. Tag akkumulatorbatteriet ud af ladeaggregatet.
Tændt	Tændt	Temperaturfejl Akkumulatorbatteriet er for varmt (f.eks. direkte solindfald) eller for koldt (under 0° C). Påkrævet handling: Tag batteriet ud, og opbevar det 1 dag ved stuetemperatur (ca. 20° C).

DK/N



Kun for EU-lande

Smid ikke el-værktøj ud som almindeligt husholdningsaffald!

I medfør af Rådets direktiv 2012/19/EF om affald af elektrisk og elektronisk udstyr og dettes omsættelse i den nationale lovgivning skal brugt el-værktøj indsamles separat og indleveres til videreanvendende formål på miljømæssig forsvarlig vis.

Recycling-alternativ til tilbagesendelse:

Ejeren af el-værktøjet er – med mindre denne tilbagesender maskinen – forpligtet til at bortskaffe maskinen og dens dele ifølge miljøforskrifterne. Den brugte maskine kan indleveres hos en genbrugsstation – spørg evt. personalet her, eller forhør dig hos din kommune. Tilbehør og hjælpemidler, som følger med maskinen, og som ikke indeholder elektriske dele, er ikke omfattet af ovenstående.

Genoptryk eller anden kopiering af dokumentation og følgedokumenter til produkter, også i uddrag, er kun tilladt med udtrykkelig tilladelse fra Einhell Germany AG.

Ret til tekniske ændringer forbeholdes

Serviceinformationer

I alle lande, der er nævnt i garantibeviset, råder vi over kompetente servicepartnere, hvis kontaktdata fremgår af garantibeviset. De står til din rådighed i forbindelse med enhver form for service som f.eks. reparation, anskaffelse af reservedele og sliddele eller køb af forbrugsmaterialer.

Vær opmærksom på, at følgende dele på produktet slides som følge af brug eller udsættes for naturligt slid resp. at følgende dele anses som forbrugsmaterialer.

Kategori	Eksempel
Sliddele*	Sværd, Akku
Forbrugsmateriale/ forbrugsdele*	Savkæde
Manglende dele	

* er ikke nødvendigvis indeholdt i leveringsomfanget!

Konstateres mangler eller fejl, bedes du melde fejlen på internettet under www.Einhell-Service.com. Det er vigtigt at beskrive fejlen så nøjagtigt som muligt og i hvert fald besvare følgende spørgsmål:

- Har produktet fungeret, eller var det defekt fra begyndelsen?
- Har du bemærket noget usædvanligt, inden defekten opstod (symptom før defekt)?
- Hvilken fejlfunktion mener du, at produktet er berørt af (hovedsymptom)?
Beskriv venligst fejlfunktionen.

Garantibevis

Kære kunde!

Vore produkter er underlagt en streng kvalitetskontrol. Hvis produktet alligevel på et tidspunkt skulle udvise fejl, beklager vi naturligvis dette, i dette tilfælde beder vi dig kontakte vores kundeservice på adressen, som er anført på dette garantibevis. Du kan naturligvis også ringe til os på det anførte servicenummer. For indfrielse af garantikrav gælder følgende:

1. Disse garantibetingelser retter sig udelukkende til forbrugere, dvs. naturlige personer, der hverken vil bruge dette produkt i forbindelse med udøvelse af deres erhvervmæssige eller andet selvstændigt arbejde. Disse garantibetingelser regulerer ekstra garantiydelse, som nedenstående producent lover købere af sine nye apparater som supplement til den lovfastede garanti. Garantibestemmelser fastsat ved lov berøres ikke af nærværende garanti. Vores garantiydelse er gratis.
2. Garantiydelsen dækker udelukkende mangler på et nyt apparat fra nedenstående producent, der skyldes materiale- eller produktionsfejl, og vi har ret til at vælge, om sådanne mangler afhjælpes på produktet, eller om produktet udskiftes.
Bemærk, at vore produkter ikke er konstrueret til erhvervmæssig, håndværksmæssig eller faglig brug. Garantien dækker således ikke forhold, hvor produktet er blevet brugt i erhvervmæssige, håndværksmæssige eller faglige virksomheder eller er blevet udsat for lignende belastning.
3. Garantien dækker ikke følgende:
 - Skader på produktet som følge af tilsidesættelse af montagevejledningens anvisninger eller som følge af usagkyndig installation, tilsidesættelse af brugsanvisningen (f.eks. tilslutning til forkert net-spænding eller strømtype) eller tilsidesættelse af vedligeholdelses- og sikkerhedsforskrifter eller som følge af at produktet udsættes for ikke normale miljøbetingelser eller manglende pleje og vedligeholdelse.
 - Skader på produktet som følge af misbrug eller usagkyndig anvendelse (f.eks. overbelastning af produktet eller brug af værktøj eller tilbehør, som ikke er godkendt), indtrængen af fremmedlegemer i produktet (f.eks. sand, sten eller støv, transportskader), brug af vold eller eksterne påvirkninger udefra (f.eks. fordi produktet tabes).
 - Skader på produktet eller dele af produktet, der skyldes almindelig brug, normalt eller andet naturligt slid.
4. Garantiperioden udgør 24 måneder at regne fra købsdatoen. Garantikrav skal gøres gældende inden garantiperiodens udløb og inden for to uger, efter at defekten er blevet konstateret. Garantikrav kan ikke gøres gældende efter garantiperiodens udløb. Reparation eller udskiftning af produktet medfører ikke forlængelse af garantiperioden, heller ikke for eventuelt indbyggede reservedele. Dette gælder også servicearbejder, der foretages på stedet.
5. Hvis du ønsker at gøre brug af garantien, bedes du melde det defekte produkt til: www.Einhell-Service.com. Sørg for at have købskvitteringen eller anden form for dokumentation af købet af det nye apparat ved hånden. Apparater, der sendes ind uden passende dokumentation eller uden typeskilt, er udelukket fra garantiydelsen på grund af manglende identificering. Er defekten omfattet af garantien, vil produktet omgående blive repareret og returneret, eller du vil modtage et helt nyt.

Mod betaling udbedr vi naturligvis også gerne defekter på produktet, som ikke/ikke længere er omfattet af garantien. Du skal blot indsende produktet til vores serviceadresse.

Hvad angår slid- og forbrugsdele samt manglende dele henviser vi til garantiens indskrænkninger i henhold til serviceinformationerne i nærværende betjeningsvejledning.

Innehållsförteckning

1. Säkerhetsanvisningar
2. Beskrivning av maskinen samt leveransomfattning
3. Ändamålsenlig användning
4. Tekniska data
5. Före användning
6. Använda
7. Arbeta med kedjesågen
8. Rengöring, Underhåll och reservdelsbeställning
9. Instruktioner för miljöskydd / avfallshantering
10. Förvaring
11. Felsökning
12. Lampor på laddaren

Fara!

Innan maskinen kan användas måste särskilda säkerhetsanvisningar beaktas för att förhindra olyckor och skador. Läs därför noggrant igenom denna bruksanvisning och dessa säkerhetsanvisningar. Förvara dem på ett säkert ställe så att du alltid kan hitta önskad information. Om maskinen ska överlåtas till andra personer måste även denna bruksanvisning och dessa säkerhetsanvisningar medfölja. Vi övertar inget ansvar för olyckor eller skador som har uppstått om denna bruksanvisning eller säkerhetsanvisningarna åsidosätts.

1. Säkerhetsanvisningar

Gällande säkerhetsanvisningar finns i det bifogade häftet.

Varning!

Läs igenom alla säkerhetsanvisningar, instruktioner, bilder och tekniska data som finns på detta elverktyg. Om nedanstående instruktioner inte beaktas finns det risk för elektriska slag, brand eller allvarliga personskador.

Spara på alla säkerhetsanvisningar och instruktioner för framtida bruk.

Förklaring av symbolerna på maskinen (bild 28):

1. Läs igenom bruksanvisningen
2. Använd ögonskydd
3. Använd hörselskydd
4. Utsätt inte maskinen för regn
5. Maximal såglängd / kedjehastighet
 v_v : 4,5 m/s
6. Regla upp kedjebromsen innan maskinen används!
7. Laddningsbara batterier får endast förvaras i torra utrymmen med en omgivningstemperatur mellan +10°C och +40°C.
Se till att batterierna har laddats (minst 40 %) innan de läggs undan för förvaring.
8. De laddbara batterierna måste tas ut ur maskinen inför avfallshanteringen. Information om avfallshantering av laddbara batterier: Laddbara batterier får inte kastas i hushållsoporna.
9. Håll alltid fast den batteridrivna kedjesågen ordentligt med båda händerna.
10. Rekyler kan leda till dödliga skärskador.

2. Beskrivning av maskinen samt leveransomfattning**2.1 Beskrivning av maskinen (bild 1-3)**

1. Tagganslag
2. Främre handskydd (kedjebroms)
3. Främre handtag
4. Bakre handtag
5. Brytarspär
6. Strömbrytare
7. Oljetanklock
8. Kedjehjulsskydd
9. Fästskruv för kedjehjulsskydd
10. Kedjespännskruv
11. Indikering av kedjeoljans nivå
12. Batteri (medföljer ej vid art.-nr. 4501761)
13. Spärknapp
14. Bakre handskydd
15. Svärd
16. Sågkedja
17. Svärdskydd
18. Laddare (medföljer ej vid art.-nr. 4501761)
19. Adapterplatta

2.2 Leveransomfattning

Kontrollera att produkten är komplett med hjälp av beskrivningen av leveransen. Om delar saknas vill vi be dig ta kontakt med vårt servicecenter eller butiken där du köpte produkten inom fem dagar efter att du köpte artikeln. Tänk på att du måste visa upp ett giltigt kvitto. Beakta även garantitabellen i serviceinformationen i slutet av bruksanvisningen.

- Öppna förpackningen och ta försiktigt ut produkten ur förpackningen.
- Ta bort förpackningsmaterialet samt förpacknings- och transportsäkringar (om förhanden).
- Kontrollera att leveransen är komplett.
- Kontrollera om produkten eller tillbehördelarna har skadats i transporten.
- Spara om möjligt på förpackningen tills garantitiden har gått ut.

Fara!

Produkten och förpackningsmaterialet är ingen leksak! Barn får inte leka med plastpåsar, folie eller smådelar! Risk för att barn sväljer delar och kvävs!

- Original-bruksanvisning
- Säkerhetsanvisningar

3. Ändamålsenlig användning

Den batteridrivna kedjesågen är avsedd för fällning av mindre träd samt för sågning av stammar, grenar, träbalkar, brädor osv. och kan användas till båda kap- och längssågning. Sågen är inte avsedd för sågning av andra material än virke.

Maskinen får endast användas till sitt avsedda ändamål. Användningar som sträcker sig utöver detta användningsområde är ej ändamålsenliga. För materialskador eller personskador som resulterar av sådan användning ansvarar användaren/operatören själv. Tillverkaren påtar sig inget ansvar.

Tänk på att våra produkter endast får användas till ändamålsenligt syfte och inte har konstruerats för yrkesmässig, hantverksmässig eller industriell användning. Vi ger därför ingen garanti om produkten ska användas inom yrkesmässiga, hantverksmässiga eller industriella verksamheter eller vid liknande aktiviteter.

4. Tekniska data

Spänningsförsörjning motor	18 V DC
Tomgångsvarvtal n_0	2400 min ⁻¹
Utgångsspänning laddare	21 V DC
Utgångsström laddare	3 A
Nätspänning laddare	200-250 V~ 50-60 Hz
Batterityp	Li-Ion
Antal battericeller	10
Batterikapacitet	3 Ah
Svärdlängd	250 mm
Såglängd max.	230 mm
Såghastighet vid nominellt varvtal	4,5 m/s
Oljetankens volym	200 ml
Vikt	ca. 2,6 kg
Kedjetyp	Oregon 90PX040X
.....	Kangxin 3/8.04340S
Svärdtyp	Oregon 104MLEA041
.....	Kangxin AP10-40437P

Fara!

Buller och vibration

Buller- och vibrationsvärden har bestämts enligt EN 62841-1; EN 62841-4-1.

Ljudtrycksnivå L_{pA}	88,2 dB(A)
Osäkerhet K_{pA}	3 dB
Ljudeffektnivå L_{WA}	97,1 dB(A)
Osäkerhet K_{WA}	2,88 dB
Ljudeffektnivå L_{WA} garanterad	100 dB(A)

Bär hörselskydd.

Buller kan leda till att hörseln förstörs.

Totala vibrationsvärden (vektorsumma i tre riktningar) har bestämts enligt EN 62841-1; EN 62841-4-1.

Handtag vid belastning

Vibrationsemissionsvärde vid främre handtaget
 $a_h = 4,78 \text{ m/s}^2$

Vibrationsemissionsvärde vid bakre handtaget
 $a_h = 4,67 \text{ m/s}^2$
Osäkerhet $K = 1,5 \text{ m/s}^2$

Angivna vibrationsemissionsvärden och bullervärden har mätts upp enligt en standardiserad provningsmetod och kan användas om man vill jämföra olika elverktyg.

Angivna vibrationsemissionsvärden och bullervärden kan även användas till en preliminär bedömning av belastningen.

Varning:

Beroende på hur elverktyget används, och särskilt vilken typ av arbetsstycke som bearbetas, kan de vibrationsemissions- och bullervärden som uppstår under den faktiska användningen av elverktyget avvika från angivna värden.

Begränsa uppkomsten av buller och vibration till ett minimum!

- Använd endast intakta maskiner.
- Underhåll och rengör maskinen regelbundet.
- Anpassa ditt arbetssätt till maskinen.
- Överbelasta inte maskinen.
- Lämna in maskinen för översyn vid behov.
- Slå ifrån maskinen om den inte används.
- Bär handskar.

5. Före användning

Varning!

Dra alltid ut batteriet innan du utför inställningar på maskinen.

Fara! Sätt inte in batteriet förrän kedjesågen har monterats komplett och kedjespänningen har ställts in. För att undvika skador måste du alltid bära skyddshandskar när du utför arbeten på kedjesågen.

5.1 Montera svärdet och sågkedjan

- Packa noggrant upp alla delar ur förpackningen och kontrollera att allt är komplett (bild 2-3).
- Lossa på fästskruven till kedjehjulsskyddet (9) (bild 4).
- Ta av kedjehjulsskyddet (8) (bild 5).
- Lägg in sågkedjan (16) i svärdets (15) spår enligt beskrivningen i bilden (bild 6a/pos. A).
- Lägg in svärdet och kedjan i fästet i den batteridrivna kedjesågen enligt beskrivningen. Lägg kedjan runt om det drivande kugghjulet (bild 6b och 6c/pos. B).
- Sätt fast kedjehjulsskyddet och fäst med fästskruven (9) (bild 7). Obs! Dra inte åt fästskruven slutgiltigt förrän kedjespänningen har ställts in (se punkt 5.2).

5.2 Spänna sågkedjan

Varning! Dra alltid ut batteriet innan du kontrollerar eller ställer in maskinen. För att undvika skador ska du alltid bära skyddshandskar när du utför arbeten på kedjesågen.

- Lossa på fästskruven till kedjehjulsskyddet (9) med ett par varv (bild 4).
- Ställ in kedjespänningen med kedjespänningskruven (bild 8/pos. 10). Vrid åt höger för att höja kedjespänningen, vrid åt vänster för att sänka kedjespänningen. Sågkedjan är korrekt spänd när den kan lyftas med ca 3-4 mm i mitten av svärdet (bild 9).
- Skruva fast fästskruven till kedjehjulsskyddet (9) (bild 7).

Fara! Alla kedjelänkar måste ligga i svärdets styrspar på avsett vis.

Instruktioner för att spänna kedjan

Sågkedjan måste ha spänts korrekt för att sågen ska kunna användas säkert. Kedjespänningen stämmer om kedjan kan lyftas med 3-4 mm i mitten av svärdet. Eftersom sågkedjan värms upp under sågning, vilket innebär att den blir

längre, måste du kontrollera kedjespänningen var 10:e minut och justera in spänningen vid behov. Detta gäller särskilt för nya sågkedjor. Spänn av sågkedjan efter att du har sågat färdigt eftersom kedjan blir kortare när den svalnar. På så sätt kan du förhindra att kedjan skadas.

5.3 Smörja sågkedjan

Varning! Dra alltid ut batteriet innan du kontrollerar eller ställer in maskinen. För att undvika skador ska du alltid bära skyddshandskar när du utför arbeten på kedjesågen.

Märk! Använd aldrig kedjan utan sågkedjeolja! Kedjesågen kommer att skadas om den används utan sågkedjeolja eller om oljenivån befinner sig under minimum-markeringen (bild 10/pos.B)!

Märk! Beakta temperaturförhållandena: Olika omgivningstemperaturer kräver smörjmedel med mycket olika viskositet. Vid låga temperaturer behövs tunnflytande oljor (låg viskositet) för att skapa en tillräcklig smörjfilm. Om du använder samma slags olja under sommaren, kommer denna att bli ännu mer flytande på grund av de högre temperaturerna. Därigenom finns det risk för att smörjfilmen inte längre täcker alla avsedda ytor. Kedjan kan överhettas och skadas. Dessutom förbränner smörjoljan vilket leder till onödiga utsläpp till luften.

Fylla på oljetanken

- Ställ sågkedjan på en jämn yta.
- Rengör området runt omkring oljetanklocket (bild 10/pos. A) och öppna sedan locket.
- Fyll på tanken på sågkedjeolja. Se till att ingen smuts tränger in i tanken eftersom detta kan leda till att oljemunstycket täpps till.
- Stäng oljetanklocket.

5.4 Ladda Li-batteriet (bild 11-12)

Batteriet är skyddat mot djupurladdning. En integrerad skyddskrets slår ifrån maskinen automatiskt om batteriet har laddats ur.

Varning! Tryck inte in strömbrytaren efter att skyddskretsen har slagit ifrån maskinen. Detta kan leda till skador på batteriet.

1. Dra ut batteriet ur handtaget samtidigt som du trycker ned spärrknappen (13).
2. Kontrollera att nätspänningen som anges på märkskylten stämmer överens med nätspänningen i vägguttaget. Anslut laddarens (18) stickkontakt till vägguttaget. Den gröna lysdioden börjar blinka.
3. Skjut fast det laddbara batteriet på laddaren.

Under punkt 12 (Lampor på laddaren) finns en tabell som förklarar betydelsen av de olika lysdioderna på laddaren.

Om batteripaketet inte kan laddas måste du kontrollera

- att nätspänning finns i vägguttaget.
- att det finns fullgod kontakt vid laddningskontaktarna i laddaren.

Om batteripaketet fortfarande inte kan laddas måste du lämna in

- laddaren och laddningsadaptorn
- samt batteripaketet

till vår kundtjänstavdelning.

För att batteripaketets livslängd ska bli så lång som möjligt måste du alltid ladda Li-batteriet i god tid. Detta är alltid nödvändigt om du märker att den batteridrivna kedjesågens prestanda börjar försvagas.

6. Använda

6.1 Slå på / ifrån maskinen

Slå på maskinen

- Sätt in batteriet i maskinen.
- Håll fast kedjesågen med båda händerna på handtagen enligt beskrivningen i bild 13 (tummen under handtaget).
- Tryck in brytarspärren (bild 1/pos. 5) och håll den sedan intryckt.
- Slå på maskinen med strömbrytaren. Nu kan du släppa brytarspärren (bild 1/pos. 6).

Slå ifrån maskinen

Släpp strömbrytaren (bild 1/pos. 6).

Den inbyggda bromsen ser till att den roterande sågkedjan stannar inom mycket kort tid. Dra alltid ut stickkontakten om du avbryter ditt jobb.

Varning! Bär endast sågen i det främre handtaget! Om sågen är ansluten och du bär den endast i det bakre handtaget som är försett med brytarna, finns det risk för att du av misstag trycker in brytarspärren och strömbrytaren samtidigt och kedjesågen startar.

6.2 Skyddsanordningen motorbroms

Motorbroms

Motorn bromsar genast sågkedjan när strömbrytaren (bild 1/pos. 6) har släppts eller om ström-

försörjningen har brutits. Därigenom kan risken för personskador pga. en efterroterande kedja sänkas markant.

Kedjebroms

Kedjebromsen är en skyddsmekanism som utlöses av det främre handskyddet (bild 1/pos. 2). Om kedjesågen slungas tillbaka pga. en rekyl, utlöses kedjebromsen varefter sågkedjan stoppas inom kortare tid än 0,1 sekunder. Kontrollera regelbundet kedjebromsens funktion. Fäll fram handskyddet (bild 1/pos. 2) och försök att slå på kedjesågen. Sågkedjan får inte kunna startas. Dra tillbaka det främre handskyddet (bild 1/pos. 2) tills det snäpper fast för att lossa på kedjebromsen.

Fara! Sågen får endast användas om skyddsanordningarna är intakta. Försök inte att reparera säkerhetsrelevanta skyddsanordningar på egen hand, utan kontakta vår service eller en liknande kvalificerad verkstad.

Handskydd

Det främre handskyddet (fungerar samtidigt som kedjebroms) (bild 1/pos. 2) och det bakre handskyddet (bild 1/pos. 14) skyddar fingrarna mot skador av sågkedjan för det fall att kedjan skulle brista vid överbelastning.

7. Arbeta med kedjesågen

7.1 Förberedelser

Kontrollera nedanstående punkter varje gång innan du använder maskinen så att du kan arbeta säkert:

Kedjesågens skick

Granska kedjesågen innan du börjar arbeta. Kontrollera om kåpan, nätkabeln, sågkedjan eller svärdet har skadats. Använd aldrig en maskin som har uppenbara skador.

Oljetank

Nivån i oljetanken. Kontrollera även medan du använder maskinen att tillräcklig mängd olja finns i tanken. Använd aldrig sågen om olja saknas eller om oljenivån har sjunkit under minimummarkeringen (bild 10/pos. B). I annat fall finns det risk för att kedjesågen skadas.

En påfyllning räcker i genomsnitt till 15 minuters sågning, beroende av pauser och belastning.

Sågkedja

Sågkedjans spänning, skärens skick. Ju vassare sågkedjan är, desto lättare kan kedjesågen hanteras, samtidigt som den kan kontrolleras bättre. Detsamma gäller för kedjespänningen. Kontrollera även kedjespänningen var 10:e minut medan du använder maskinen. Detta förbättrar din arbetssäkerhet! Särskilt nya sågkedjor tenderar att tänjas i större mån.

Kedjebroms

Kontrollera kedjebromsens funktion enligt beskrivningarna i kapitel "Skyddsanordningar" och lossa den därefter.

Skyddsskåder

Bär tvunget passande, tätt åtsittande skyddsskåder som t ex byxor med sågskydd, handskar och skyddsskor.

Hörselskydd och skyddsglasögon

Vid fällning och arbeten i skogen måste du alltid bära skyddshjälm med integrerat hörsel- och ansiktsskydd. Detta skyddar dig mot grenar som faller ned och som slår tillbaka.

7.2 Förklaring av lämpliga metoder vid grundläggande arbeten**Fälla träd (bild 14-17)**

Om två eller fler personer samtidigt sågar och fäller träd, så bör avståndet mellan dessa personer som sågar och faller vara minst dubbelt så stort som höjden på trädet som ska fällas (bild 14). När du faller träd måste du se till att inga andra personer utsätts för fara, att trädet inte faller på el- eller teleledning samt att inga materiella skador förorsakas. Om ett träd kommer i kontakt med en elledning måste behörigt elbolag genast underrättas.

Vid sågning på slutningar måste användaren stå ovanför trädet eftersom trädet kommer att glida eller rulla nedåt efter att det har fällts (bild 15). Bestäm en flyktväg innan du faller trädet och se till att denna väg är fri. Flyktvägen måste leda snett bakåt från trädets tänkta fallinje, enligt beskrivningen i bild 16 (A= farozon, B= fällriktning, C= flyktzon).

Innan du faller trädet måste du granska trädets lutning, var större grenar finns samt aktuell vindriktning för att kunna bedöma trädets fällriktning. Smuts, stenar, lös bark, spik, klamrar och tråd måste hållas på tillräckligt avstånd från trädet.

Såga riktskär (bild 17)

Såga en skåra (A) i rät vinkel mot trädets fällriktning. Djupet på denna skåra måste uppgå till 1/3 av trädets diameter, se beskrivningen i bild 17. Såga först det undre vågräta riktskåret (1). Därigenom kan man förhindra att sågkedjan eller svärdet kläms fast när det andra riktskåret sågas.

Såga fällskär (bild 17)

Gör fällskåret minst 50 mm över det vågräta riktskåret. Såga fällskåret (B) parallellt till det vågräta riktskåret. Tänk på att fällskåret inte får sågas alltför djupt in i stammen. En brytmån (D) som fungerar som ett gångjärn måste finnas kvar. Brytmånen ska förhindra att trädet vrids runt och faller på fel håll. Såga inte igenom brytmånen. När du sågar fällskåret och närmar dig brytmånen ska trädet börja falla. Om det visar sig att trädet ev. inte faller i önskad fällriktning (C) eller lutar bakåt och klämmer fast sågkedjan, måste du avbryta fällskåret och sätta in kilar av trä, plast eller aluminium för att skåret ska öppnas. Därefter kan du du fälla trädet.

När trädet börjar falla måste du ta ut kedjesågen ur skåret, lägga ned sågen och sedan lämna farozonen via den planerade flyktvägen. Se upp för grenar som faller ned och se till att du inte snavar.

Avkvistning

Detta innebär att man sågar av grenar från trädet som har fällts. Vänta med att såga av större grenar som stöttar upp den liggande trädstammen tills stammen har kapats. Såga av mindre grenar underifrån och upp med ett snitt enligt bild 18 (A= sågriktning vid avkvistning, B= håll tillräckligt avstånd till marken, låt grenar som stöttar upp stammen vara kvar). Grenar som står under spänning ska sågas underifrån och upp för att förhindra att sågen kläms fast.

Kapa trädstammen

Detta innebär att det fällda trädet kapas till mindre delar. Se till att du står stabilt och att din kroppsvikt är jämnt fördelad på båda fötter. Om möjligt ska stammen stötta upp med grenar, balkar eller kilar. Följ de enkla instruktionerna för att underlätta sågningen.

Om trädstammen ligger emot marken med sin kompletta längd, se bild 19, måste du såga ovanifrån. Var försiktig så att du inte sågar i marken.

Om endast trädstammens ena ände ligger emot marken, se bild 20, måste du först såga 1/3 av stammens diameter från undersidan (A) för att

undvika att stammen splittras. Gör det andra snittet ovanifrån (2/3 av diametern) på samma höjd som det första snittet (B) (därmed kan du undvika att sågkedjan kläms fast).

Om trädstammens båda ändar ligger emot marken, se bild 21, måste du först såga 1/3 av stammens diameter från ovansidan för att undvika att stammen splittras (A). Gör det andra snittet underifrån (2/3 av diametern) på samma höjd som det första snittet (B) (därmed kan du undvika att sågkedjan kläms fast).

Vid sågning på sluttningar måste du alltid stå ovanför trädstammen enligt beskrivningen i bild 15. För att behålla kontrollen när du sågar igenom stammen måste du reducera trycket mot slutet av sågningen, men ändå fortfarande hålla fast i kedjesågens handtag. Se till att sågkedjan inte rör vid marken.

Efter att du har sågat färdigt, vänta tills sågkedjan har stannat helt innan du drar undan kedjesågen. Slå alltid ifrån kedjesågens motor innan du går till nästa träd.

7.3 Rekyll

En rekyll innebär att den löpande kedjesågen plötsligt slår uppåt och bakåt. Orsaken är ofta att svärdets spets har kommit åt virket eller att sågkedjan har klämts fast.

Vid en rekyll uppstår plötsligt stora krafter utan förvarning. Detta innebär att kedjesågen ofta reagerar okontrollerat. Följden kan bli allvarliga personskador på användaren eller personer i omgivningen. Vid sidoriiktad sågning, sned- eller längssågning är risken för rekyler särskilt stor eftersom tagganslaget inte kan sättas in. Undvik därför i största möjliga mån sådana sågningar och var särskilt försiktig om sådana arbetsuppgifter ändå inte kan undvikas!

Risken för rekyler är särskilt stor om du sätter svärdspetsen mot virket eftersom detta ger den största hävstångseffekten (bild 22). Sätt alltid emot sågen så plant som möjligt och nära tagganslaget (bild 23).

Varning!

- Se alltid till att kedjespänningen stämmer!
- Använd endast intakta kedjesågar!
- Använd endast sågkedjor som har slipats på föreskrivet sätt!
- Såga aldrig på höjder ovanför dina axlar!
- Såga aldrig med svärdets ovankant eller spets!

- Håll alltid fast kedjesågen med båda händerna!
- Använd om möjligt tagganslaget som hävpunkt.

Såga virke som står under spänning

Var särskilt försiktig när du sågar virke som står under mekanisk spänning! Virke som står under spänning och som frigörs från denna spänning när det sågas igenom kan under vissa omständigheter reagera helt okontrollerat. Detta kan leda till allvarliga personskador eller dödsolyckor (bild 24-26).

Endast utbildat yrkesfolk får utföra sådana arbeten.

8. Rengöring, Underhåll och reservdelsbeställning

Fara!

- Dra alltid ut batteriet inför rengöring.
- Doppa aldrig ned maskinen i vatten eller andra vätskor för rengöring.

8.1 Rengöra maskinen

- Rengör spännmekanismen regelbundet. Blås av med tryckluft eller rengör med en borste. Använd inga verktyg till rengöringen.
- Se till att handtagen hålls fria från olja så att du alltid kan hålla fast maskinen säkert.
- Rengör maskinen vid behov med en fuktig tygduk och ev. med mildt diskmedel.
- Om kedjesågen inte ska användas under längre tid ska kedjeoljan tappas ut ur tanken. Lägg sågkedjan och svärdet under kort tid i ett oljebad och linda sedan in i oljepapper.

8.2 Underhåll

Byta ut sågkedjan och svärdet

Svärdet måste bytas ut

- om styrspåret i svärdet har slitits ned
- om brythjulet i svärdet har skadats eller slitits ned

Demontera adapterplattan (pos. 19) från svärdet enligt beskrivningen i bild 27. Montera därefter adapterplattan på det nya svärdet. Följ instruktionerna i kapitel „Montera svärd och sågkedja“.

Kontrollera den automatiska kedjesmörjningen

Kontrollera regelbundet den automatiska kedjefunktionen för att förebygga överhettning eftersom detta kan leda till skador på svärd och sågkedja.

Rikta svärdspetsen mot en jämn yta (bräda, såguta på timmer) och låt kedjesågen köra.

Om du nu kan se ett oljespår som blir allt kraftigare är detta ett bevis för att den automatiska kedjesmörjningen fungerar. Om inget tydligt oljespår syns, läs igenom motsvarande instruktioner i kapitel "Felsökning". Om dessa instruktioner inte är tillräckliga för att åtgärda felet, kontakta vår service eller en liknande kvalificerad verkstad.

Fara! Rör inte vid ytan. Håll ett tillräckligt säkerhetsavstånd (ca 20 cm).

Slipa sågkedjan

Kedjesågen kan endast användas effektivt om sågkedjan är vass och befinner sig i fullgott skick. Därigenom sänks även risken för rekyler.

Vänd dig till en återförsäljare som kan slipa sågkedjan åt dig. Försök inte slipa sågkedjan på egen hand, såvida du inte har lämpliga verktyg och tillräcklig erfarenhet av sådana arbeten.

8.3 Reservdelsbeställning

Lämna följande uppgifter vid beställning av reservdelar:

- Maskintyp
- Maskinens artikel-nr.
- Maskinens ident-nr.
- Reservdelsnummer för erforderlig reservdel

Aktuella priser och ytterligare information finns på www.Einhell-Service.com

9. Instruktioner för miljöskydd / avfallshantering

När maskinen ska skrotas måste den avfallshandteras enligt gällande föreskrifter. Kapa nätkabeln för att utesluta att maskinen används av andra personer. Kasta inte maskinen i hushållssoporna utan lämna in den till ett insamlingsställe för elskrot. Tänk på att skydda miljön! Hör efter med din kommun som kan informera dig om adresser och öppettider. Lämna även in förpackningsmaterial och skrotade tillbehör till behöriga insamlingsställen.

10. Förvaring

Förvara produkten och dess tillbehör på en mörk, torr och frostfri plats samt otillgängligt för barn. Den bästa förvaringstemperaturen är mellan 5 och 30°C. Förvara elverktyget i originalförpackningen.

11. Felsökning

Fara!

Slå ifrån maskinen och dra ut batteriet innan du börjar söka efter fel.

I tabellen nedan visas en del störningssymptom samt beskrivningar för att åtgärda dessa störningar om maskinen inte fungerar på rätt sätt. Kontakta din serviceverkstad om du inte kan lokalisera och åtgärda problemet.

Orsak	Störning	Åtgärder
Kedjesågen fungerar inte	<ul style="list-style-type: none"> - Rekylbromsen har löst ut - Ingen strömförsörjning 	<ul style="list-style-type: none"> - Dra tillbaka handskyddet till utgångsläget - Kontrollera batteriet
Korta avbrott uppstår medan kedjesågen kör	<ul style="list-style-type: none"> - Intern glappkontakt - Strömbrytaren är defekt 	<ul style="list-style-type: none"> - Kontakta en specialverkstad - Kontakta en specialverkstad
Sågkedjan är torr	<ul style="list-style-type: none"> - Ingen olja i tanken - Avluftningen i oljetanklocket är tilltäppt - Oljeutloppskanalen är tilltäppt 	<ul style="list-style-type: none"> - Fyll på olja - Rengör oljetanklocket - Rengör oljeutloppskanalen
Kedjebromsen fungerar inte	<ul style="list-style-type: none"> - Problem med kopplingsmekanismen i det främre handskyddet 	<ul style="list-style-type: none"> - Kontakta en specialverkstad
Kedjan/svärdet blir hett	<ul style="list-style-type: none"> - Ingen olja i tanken - Avluftningen i oljetanklocket är tilltäppt - Oljeutloppskanalen är tilltäppt - Kedjan är trubbig 	<ul style="list-style-type: none"> - Fyll på olja - Rengör oljetanklocket - Rengör oljeutloppskanalen - Slipa eller byt ut kedjan
Kedjesågen rycker, vibrerar eller sågar dåligt	<ul style="list-style-type: none"> - Kedjespänningen är för låg - Kedjan är trubbig - Kedjan är sliten - Sågtänderna pekar på fel håll 	<ul style="list-style-type: none"> - Ställ in kedjespänningen - Slipa eller byt ut kedjan - Byt ut kedjan - Montera sågkedjan med tänderna på rätt håll

12. Lampor på laddaren

Indikeringsstatus		Betydelse och åtgärder
Röd lysdiod	Grön lysdiod	
Från	Blinkar	Driftberedd Laddaren är ansluten till elnätet och driftberedd, inget batteri i laddaren.
Till	Från	Laddning Laddaren snabbbladdar batteriet. De olika laddningstiderna anges på laddaren. Märk! Beroende på befintlig laddningsnivå i batteriet kan de verkliga laddningstiderna till viss del avvika från angivna laddningstider.
Från	Till	Batteriet har laddats och är klart för användning. Därefter kopplas laddaren om till skonladdning tills batteriet har laddats helt. Låt batteriet sitta kvar i laddaren i ytterligare ca 15 min. Åtgärd: Ta ut batteriet ur laddaren. Koppla loss laddaren från elnätet.
Blinkar	Från	Anpassningsladdning Laddaren har ställts in på ett läge för skonsam laddning. Av säkerhetsskäl laddas batteriet upp långsammare och behöver mer tid. Detta kan ha följande orsaker: - Batteriet har inte laddats under mycket lång tid. - Batteriets temperatur är inte i idealområdet. Åtgärd: Vänta tills batteriet har laddats, batteriet kan ändå laddas vidare.
Blinkar	Blinkar	Störning Batteriet kan inte längre laddas. Batteriet är defekt. Åtgärd: Ett defekt batteri får inte längre laddas. Ta ut batteriet ur laddaren.
Till	Till	Temperaturstörning Batteriet är för varmt (t ex direkt solstrålning) eller för kallt (under 0°C) Åtgärd: Ta ut batteriet och förvara det i rumstemperatur i en dag (ca 20°C).



Endast för EU-länder

Kasta inte elverktyg i hushållssoporna.

Enligt det europeiska direktivet 2012/19/EG om avfall som utgörs av eller innehåller elektriska eller elektroniska produkter och dess tillämpning i den nationella lagstiftningen, måste förbrukade elverktyg källsorteras och lämnas in för miljövänlig återvinning.

Återvinnings-alternativ till begäran om återsändning:

Som ett alternativ till returnering är ägaren av elutrustningen skyldig att bidra till ändamålsenlig avfallshantering för det fall att utrustningen ska skrotas. Efter att den förbrukade utrustningen har lämnats in till en avfallsstation kan den omhändertas i enlighet med gällande nationella lagstiftning om återvinning och avfallshantering. Detta gäller inte för tillbehörsdelar och hjälpmedel utan elektriska komponenter vars syfte har varit att komplettera den förbrukade utrustningen.

Eftertryck eller annan duplicering av dokumentation och medföljande underlag för produkterna, även utdrag, är endast tillåtet med uttryckligt tillstånd från Einhell Germany AG.

Med förbehåll för tekniska ändringar.

Serviceinformation

I alla länder som nämns i garantibeviset har vi kompetenta servicepartners. Adresserna till dessa partners finns i garantibeviset. Våra partners står gärna till tjänst för alla slags servicearbeten såsom reparation och tillhandahållande av reservdelar, slitagedelar och förbrukningsmaterial.

Kom ihåg att följande delar i denna produkt är utsatta för ett bruksmässigt och naturligt slitage samt att följande delar krävs som förbrukningsmaterial.

Kategori	Exempel
Slitagedelar*	Svärd, Batteri
Förbrukningsmaterial/förbrukningsdelar*	Sågkedja
Delar som saknas	

* ingår inte tvunget i leveransomfattningen!

Vid brister eller störningar kan du anmäla detta på webbplatsen www.Einhell-Service.com. Ge en detaljerad beskrivning av felet som har uppstått och besvara alltid följande frågor:

- Fungerade produkten först eller var den defekt från början?
- Märkte du av någonting innan produkten slutade att fungera (symptomer före defekt)?
- Enligt din åsikt, vilken funktion är felaktig i produkten (huvudsymptom)?
Beskriv den felaktiga funktionen.

Garantibevis

Bästa kund,

våra produkter genomgår en sträng kvalitetskontroll. Om denna produkt mot förmodan inte fungerar på rätt sätt, beklagar vi detta och ber dig att kontakta vår serviceavdelning under adressen som anges på garantikortet. Vi står även gärna till tjänst på telefon under servicenumret som anges nedan. Följande punkter gäller för att du ska kunna göra anspråk på garantin:

1. Dessa garantivillkor vänder sig enbart till konsumenter, dvs. naturliga personer som inte har för avsikt att använda denna produkt i kommersiellt syfte eller inom egen verksamhet. Dessa garantivillkor reglerar ytterligare garantitjänster som nedanstående tillverkare erbjuder köpare av nya produkter. Dessa tjänster är en komplettering till den lagstadgade garantin. Garantianspråk som regleras enligt lag påverkas inte av denna garanti. Våra garantitjänster är gratis för dig.
2. Garantitjänsterna omfattar endast sådana brister som bevisligen kan härledas till material- eller tillverkningsfel. Produkten som du har köpt ska vara ny och härstamma från nedanstående tillverkare. Vi avgör om sådana brister i produkten ska åtgärdas eller om produkten ska bytas ut. Tänk på att våra produkter endast får användas till ändamålsenligt syfte och inte har konstruerats för kommersiell, hantverksmässig eller yrkesmässig användning. Ett garantiavtal sluts därför ej om produkten inom garantitiden har använts inom yrkesmässiga, hantverksmässiga eller industriella verksamheter eller har utsatts för liknande påkänning.
3. Garantin omfattar inte:
 - Skador på produkten som kan härledas till att monteringsanvisningen missaktats eller på grund av felaktig installation, åsidosatt bruksanvisning (t ex anslutning till felaktig nätspänning eller strömart), missaktade underhålls- och säkerhetsbestämmelser, om produkten utsätts för onormala miljöfaktorer eller bristfällig skötsel och underhåll.
 - Skador på produkten som kan härledas till missbruk eller ej ändamålsenlig användning (t ex överbelastning av produkten eller användning av ej godkända insatsverktyg eller tillbehör), främmande partiklar som har trängt in i produkten (t ex sand, sten eller damm, transportskador), yttre våld eller yttre påverkan (t ex skador efter att produkten fallit ned).
 - Skador på produkten eller delar av produkten som kan härledas till bruksmässigt, normalt eller för övrigt naturligt slitage .
4. Garantitiden uppgår till 24 månader och gäller från datumet när produkten köptes. Medan garantitiden fortfarande gäller ska anspråk på garanti ställas inom två veckor efter att defekten fastställdes. Det är inte möjligt att ställa anspråk på garanti efter att garantitiden har löpt ut. Garantitiden förlängs inte när produkten repareras eller byts ut, dessutom medför sådana arbeten inte att en ny garantitid börjar gälla för produkten eller för ev. reservdelar som har monterats in. Detta gäller även vid hembesök.
5. Anmäl den defekta produkten på följande webbplats för att göra anspråk på garantin: www.Einhell-Service.com. Se till att du har sparat på kvittot eller ett annat köpebevis som påvisar att du har köpt denna produkt i nytt skick. Produkter som sänds in utan köpebevis eller utan märkskylt täcks inte av våra garantitjänster eftersom de inte kan identifieras. Om defekten i produkten täcks av våra garantitjänster, får du genast en reparerad eller ny produkt av oss.

Givetvis kan vi även, mot debitering, åtgärda skador som antingen inte täcks av garantin eller som har uppstått efter garantitidens slut. Skicka in produkten till nedanstående serviceadress.

För slitage- och förbrukningsdelar samt för delar som saknas hänvisar vi till begränsningarna i garantin enligt serviceinformationen som anges i denna bruksanvisning.

Obsah

1. Bezpečnostní pokyny
2. Popis přístroje a rozsah dodávky
3. Použití podle účelu určení
4. Technická data
5. Před uvedením do provozu
6. Provoz
7. Práce s pilou
8. Čištění, údržba a objednání náhradních dílů
9. Pokyny k ochraně životního prostředí/likvidaci
10. Skladování
11. Vyhledávání poruch
12. Indikace nabíječky

Nebezpečí!

Při používání přístrojů musí být dodržována určitá bezpečnostní opatření, aby se zabránilo zraněním a škodám. Přečtěte si proto pečlivě tento návod k obsluze / bezpečnostní pokyny. Dobře si ho/ je uložte, abyste měli tyto informace kdykoliv po ruce. Pokud předáte přístroj jiným osobám, předějte s ním prosím i tento návod k obsluze/ bezpečnostní pokyny. Nepřebíráme žádné ručení za škody a úrazy vzniklé v důsledku nedodržování tohoto návodu k obsluze a bezpečnostních pokynů.

1. Bezpečnostní pokyny

Příslušné bezpečnostní pokyny naleznete v příložené brožurce.

Varování!

Přečtěte si veškeré bezpečnostní pokyny, grafická znázornění a technické údaje, jimiž je toto elektrické nářadí opatřeno. Zanedbání při dodržování následujících instrukcí mohou mít za následek zásah elektrickým proudem, požár a/ nebo těžká zranění.

Všechny bezpečnostní pokyny a instrukce si uložte pro budoucí použití.

Vysvětlení symbolů na přístroji (obr. 28):

1. Přečíst návod k obsluze
2. Nosit ochranu zraku
3. Nosit ochranu sluchu
4. Přístroj nevystavovat dešti
5. maximální délka řezu / rychlost řetězu
 v_u : 4,5 m/s
6. Před uvedením do provozu uvolněte brzdu řetězu!
7. Akumulátory skladujte jen v suchých prostorách s teplotou v rozsahu od +10 °C do +40 °C.
Akumulátory skladujte pouze v nabitěm stavu (min. 40% nabití).
8. Před likvidací přístroje se z něj musí vyjmout akumulátory. Pokyn k likvidaci akumulátoru: Akumulátory se nesmějí vyhazovat do domovního odpadu.
9. Akumulátorovou řetězovou pilu vždy pevně držte oběma rukama.
10. Zpětný ráz může vést k smrtelným řezným poraněním.

2. Popis přístroje a rozsah dodávky**2.1 Popis přístroje (obr. 1-3)**

1. Ozubený doraz
2. Přední ochrana ruky (brzda řetězu)
3. Přední rukojeť
4. Zadní rukojeť
5. Blokování zapnutí
6. Za-/vypínač
7. Uzávěr olejové nádrže
8. Kryt řetězky
9. Upevňovací šroub krytu řetězky
10. Napínací šroub řetězu
11. Indikace stavu naplnění oleje na mazání řetězu
12. Akumulátor (u č. art.: 4501761 není součástí dodávky)
13. Západkové tlačítko
14. Zadní ochrana rukou
15. Lišta
16. Řetěz
17. Ochrana lišty
18. Nabíječka (u č. art.: 4501761 není součástí dodávky)
19. Kotouč adaptéru

2.2 Rozsah dodávky

Zkontrolujte prosím úplnost výrobku na základě popsaného rozsahu dodávky. V případě chybějících dílů se prosím obraťte nejpozději během 5 pracovních dnů po zakoupení výrobku za předložení platného dokladu o koupi na naše servisní středisko nebo prodejnu, kde jste přístroj zakoupili. Dbejte prosím na tabulku o záruce v servisních informacích na konci návodu.

- Otevřete balení a přístroj opatrně vyjměte z balení.
- Odstraňte obalový materiál a ochrany balení / dopravní pojistky (jsou-li k dispozici).
- Překontrolujte, zda je rozsah dodávky úplný.
- Zkontrolujte přístroj a příslušenství, zda nebyly při přepravě poškozeny.
- Balení si pokud možno uložte až do uplynutí záruční doby.

Nebezpečí!

Přístroj a obalový materiál nejsou dětská hračka! Děti si nesmějí hrát s plastovými sáčky, fóliemi a malými díly! Hrozí nebezpečí spolknutí a udušení!

- Originální návod k obsluze
- Bezpečnostní pokyny

3. Použití podle účelu určení

Akumulátorová řetězová pila je určena ke kácení malých stromů a řezání kmenů, větví, dřevěných trámů, prken atd. a může být používána pro příčné a podélné řezy. Není vhodná na řezání jiných materiálů než dřevo.

Přístroj smí být používán pouze podle svého účelu určení. Každé další, toto překračující použití, neodpovídá použití podle účelu určení. Za z toho vyplývající škody nebo zranění všeho druhu ručí uživatel/obsluhující osoba a ne výrobce.

Dbejte prosím na to, že naše přístroje nebyly podle svého účelu určení konstruovány pro živnostenské, řemeslnické nebo průmyslové použití. Nepřebíráme proto žádné ručení, pokud je přístroj používán v živnostenských, řemeslných nebo průmyslových podnicích a při srovnatelných činnostech.

4. Technická data

Zdroj napětí motoru: 18 V d.c.
 Otáčky naprázdno n_0 : 2400 min⁻¹
 Výstupní napětí nabíječky: 21 V d.c.
 Výstupní proud nabíječky: 3 A
 Síťové napětí nabíječky: 200–250V~ 50-60Hz
 Typ akumulátoru: lithium-iontový
 Počet akumulátorových článků: 10
 Kapacita akumulátoru: 3 Ah
 Délka lišty 250 mm
 Řezná délka max.: 230 mm
 Řezná rychlost při jmenovitém počtu otáček: 4,5 m/s
 Množství náplně olejové nádrže: 200 ml
 Hmotnost cca 2,6 kg
 Typ řetězu Oregon 90PX040X
 Kangxin 3/8.04340S
 Typ lišty Oregon 104MLEA041
 Kangxin AP10-40437P

Nebezpečí!

Hluk a vibrace

Hluk a vibrace změřeny podle normy EN 62841-1; EN 62841-4-1.

Hladina akustického tlaku L_{pA} 88,2 dB(A)
 Nejistota K_{pA} 3 dB

Hladina akustického výkonu L_{WA} 97,1 dB(A)
 Nejistota K_{WA} 2,88 dB
 Hladina akustického výkonu zaručená L_{WA} 100 dB(A)

Noste ochranu sluchu.

Působení hluku může způsobit ztrátu sluchu.

Hodnoty celkových vibrací (vektorový součet tří směrů) změřeny podle normy EN 62841-1; EN 62841-4-1.

Rukojeť při zátěži

Emisní hodnota vibrací na přední rukojeti
 $a_h \leq 4,78 \text{ m/s}^2$
 Emisní hodnota vibrací na zadní rukojeti
 $a_h \leq 4,67 \text{ m/s}^2$
 Nejistota $K = 1,5 \text{ m/s}^2$

Udané emisní hodnoty vibrací a udané emisní hodnoty hluku byly změřeny podle normovaného zkušební postupu a lze je použít pro srovnání elektrického nástroje s jiným elektrickým nástrojem.

Udané emisní hodnoty vibrací a udané emisní hodnoty hluku mohou být využity také pro předběžný odhad zatížení.

Varování:

Emise vibrací a hluku se mohou během skutečného používání elektrického nářadí lišit od udaných hodnot, protože závisejí na způsobu používání elektrického nářadí, zejména na tom, jaký druh obrobku se zpracovává.

Omezte tvorbu hluku a vibrace na minimum!

- Používejte pouze přístroje v bezvadném stavu.
- Pravidelně provádějte údržbu a čištění přístroje.
- Přizpůsobte Váš způsob práce přístroji.
- Nepřetěžujte přístroj.
- V případě potřeby nechte přístroj zkontrolovat.
- Přístroj vypněte, pokud ho nepoužíváte.
- Noste rukavice.

5. Před uvedením do provozu

Varování!

Než začnete na přístroji provádět nastavení, vždy z něj vyjměte akumulátor.

Nebezpečí! Akumulátor zasuňte teprve tehdy, až bude řetězová pila kompletně smontována a až bude nastaveno napětí řetězu. Pokud provádíte práce na pile, noste vždy ochranné rukavice, abyste zabránili zraněním.

5.1 Montáž lišty a řetězu

- Všechny díly opatrně vybalte a zkontrolujte jejich úplnost (obr. 2–3).
- Povolte upevňovací šroub krytu řetězky (9) (obr. 4).
- Sejměte kryt řetězky (8) (obr. 5).
- Pilový řetěz (16) nasadte podle obrázku do vodící drážky lišty (15) (obr. 6a / pol. A).
- Lištu a řetěz vložte podle obrázku do upínání akumulátorové řetězové pily. Při tom vedte řetěz kolem pastorku (obr. 6b a 6c / pol. B).
- Namontujte kryt řetězky a pomocí upevňovacího šroubu (9) ho upevněte (obr. 7). Pozor! Upevňovací šroub definitivně utáhněte teprve po nastavení napnutí řetězu (viz bod 5.2).

5.2 Napínání řetězu

Varování! Před kontrolními a nastavovacími pracemi vždy vyjměte akumulátor. Pokud provádíte práce na pile, noste vždy ochranné rukavice, abyste zabránili zraněním.

- Upevňovací šroub krytu řetězky (9) o několik otočení povolte (obr. 4).
- Napětí řetězu nastavit pomocí napínacího šroubu řetězu (obr. 8/pol. 10). Otáčením doprava se napětí řetězu zvyšuje, otáčením doleva snižuje. Řetěz je správně napnut, pokud se nechá ve středu lišty o cca 3-4 mm nadzvednout (obr. 9).
- Utáhněte upevňovací šroub krytu řetězky (9) (obr. 7).

Nebezpečí! Všechny články řetězu musí řádně ležet ve vodící drážce lišty.

Pokyny k napínání řetězu:

Řetěz musí být řádně napnut, aby byl zajištěn bezpečný provoz. Optimální napětí rozeznáte, pokud se řetěz nechá ve středu lišty o cca 3-4 mm nadzvednout. Protože se řetěz při řezání zahřívá a mění tím svoji délku, kontrolujte každých 10 minut napětí řetězu a v případě potřeby ho přizpůsobte.

Toto platí obzvlášť pro nové řetězy. Po ukončení práce řetěz povolte, protože se po vychladnutí zkrátí. Tím zabráníte škodám na řetězu.

5.3 Mazání řetězu

Varování! Před kontrolními a nastavovacími pracemi vždy vyjměte akumulátor. Pokud provádíte práce na pile, noste vždy ochranné rukavice, abyste zabránili zraněním.

Upozornění! Nikdy pilu nepoužívejte bez oleje na mazání řetězu! Používání pily bez oleje na mazání řetězu nebo při stavu oleje pod značkou minima (obr. 10/pol. B) vede k poškození pily!

Upozornění! Dbát na teplotní podmínky: rozdílné teploty okolí vyžadují maziva s velmi rozdílnou viskozitou. Při nízkých teplotách potřebujete na vytvoření dostatečného olejového filmu řidké oleje (nízká viskozita). Pokud ten samý olej používáte v létě, je tento olej z důvodu vyšších teplot ještě řidší. Tím se může olejový film porušit, řetěz se přehřeje a může být poškozen. Kromě toho se mazací olej spálí a vede ke zbytečnému zatěžování škodlivinami.

Plnění olejové nádrže:

- Pilu postavit na rovný podklad.
- Oblast okolo víčka olejové nádrže (obr. 10/ pol. A) vyčistit a poté nádrž otevřít.
- Nádrž naplnit olejem na mazání řetězu. Dbejte přitom na to, aby se do nádrže nedostala žádná nečistota a nedošlo k ucpání olejové trysky.
- Víčko olejové nádrže zavřít.

5.4 Nabíjení LI akumulátorového článku (obr. 11-12)

Akumulátor je chráněn proti hlubokému vybití. Integrované ochranné vypínání přístroj automaticky vypne, pokud je akumulátor vybitý. **Varování!** Nezapínejte za-/vypínač, pokud ochranné vypínání vypnulo přístroj. To může vést ke škodám na akumulátoru.

1. Akumulátorový článek vytáhněte z rukojeti, při tom stlačte postranní západkové tlačítko (13) směrem dolů.
2. Porovnejte, zda souhlasí síťové napětí uvedené na typovém štítku se síťovým napětím, které je k dispozici. Zastrčte síťovou zástrčku nabíječky (18) do zásuvky. Zelená LED začne blikat.
3. Zastrčte akumulátor do nabíječky.

V bodě 12 (Indikace nabíječky) naleznete tabulku s významem indikace LED na nabíječce.

Pokud by nabíjení akumulátorového článku nebylo možné, zkontrolujte

- zda je v zásuvce síťové napětí,
- zda je bezvadný kontakt na nabíjecích kontaktech nabíječky.

Pokud stále není možné akumulátor nabít, prosíme vás, abyste

- nabíječku a nabíjecí adaptér
- a akumulátorový článek

poslali na adresu našeho zákaznického servisu.

V zájmu dlouhé životnosti akumulátoru, byste se měli starat o včasné nabití LI akumulátorového článku. To je každopádně nutné, pokud zjistíte, že výkon akumulátorové řetězové pily klesá.

6. Provoz

6.1 Za-/vypnutí

Zapnutí

- Zasuňte akumulátor do přístroje.
- Pilu držet oběma rukama za rukojeť jako na obr. 13 (palec pod rukojetí).
- Stisknout blokování zapnutí (obr. 1/pol. 5) a držet ho stisknuté.
- Pomocí za-/vypínače pily zapnout (obr. 1/pol. 6). Blokování zapnutí nyní může být uvolněno.

Vypnutí

Za-/vypínač (obr. 1/pol. 6) pustit.

Zamontovaná brzda obíhající řetěz během velmi krátké doby zastaví. Vždy, když práci přerušíte, vytáhněte síťovou zástrčku.

Varování! Noste pilu pouze za přední rukojeť!

Pokud byste pilu připojenou na síť nosili pouze za zadní rukojeť se spínacími prvky, mohlo by se stát, že byste nechtěně zmáčkli současně blokování zapnutí a za-/vypínač a pila by se rozběhla.

6.2 Ochranné zařízení motorová brzda

Motorová řetězu

Motor řetěz zabrzdí, jakmile je puštěn za-/vypínač (obr. 1/pol. 6) nebo je přerušeno zásobování proudem. Tím je zřetelně sníženo nebezpečí zranění dobíhajícími řetězem.

Brzda řetězu

Brzda řetězu je ochranným mechanismem, který je spouštěn přední ochranou rukou (obr. 1/pol. 2). Pokud je pila zpětným rázem vymrštěna dozadu, je aktivována brzda řetězu a zastaví řetěz za čas kratší než 0,1 vteřiny. Funkci brzdění řetězu pravidelně kontrolujte. Sklopte k tomu ochranu rukou (obr. 1/pol. 2) dopředu a pilu krátce zapněte. Řetěz se nesmí rozběhnout.

Na uvolnění brzdění řetězu vraťte přední ochranu rukou zpět (obr. 1/pol. 2), až zaskočí.

Nebezpečí! Nepoužívejte pilu pokud ochranná zařízení bezvadně nefungují. Nesnažte se sami opravit bezpečnostně relevantní ochranná zařízení, ale obraťte se na náš servis nebo podobně kvalifikovanou dílnu.

Ochrana rukou

Přední ochrana rukou (současně brzda řetězu) (obr. 1/pol. 2) a zadní ochrana rukou (obr. 1/pol. 14) chrání prsty před zraněními způsobenými kontaktem s řetězem, pokud se tento při přetížení přetrhne.

7. Práce s pilou

7.1 Příprava

Před každým použitím zkontrolujte následující body, abyste mohli bezpečně pracovat:

Stav pily

Před začátkem práce pilu prohlédněte, zda nevykazuje škody na tělese, síťovém kabelu, řetězu a liště. Nikdy nespouštějte viditelně poškozený přístroj.

Nádrž na olej

Stav naplnění nádrže na olej. Kontrolujte i během práce, zda je v nádrži stále dostatek oleje. Nikdy pilu nespouštějte, pokud v ní není olej nebo pokud stav oleje klesl pod minimální značku (obr. 10/pol. B), zabráníte tím poškození pily. Jedno naplnění vystačí v průměru na 15 minut, v závislosti na přestávkách a zatížení.

Řetěz

Napětí řetězu, stav ostří. Čím ostřejší řetěz je, tím lehčeji a kontrolovaněji je možné pilu obsluhovat. To samé platí o napětí řetězu. I během práce každých 10 minut kontrolujte napětí řetězu, abyste zvýšili své bezpečí! Obzvláště nové řetězy mají sklony ke zvýšenému roztahování.

Brzda řetězu

Zkontrolujte funkci brzdy řetězu podle popisu v kapitole „Ochranná zařízení“ a spusťte ji.

Ochranný oděv

Bezpodmínečně noste řádný úzký oděv, jako dělené ochranné kalhoty, rukavice a ochrannou obuv.

Ochrana sluchu a ochranné brýle.

Při kácení a práci v lese noste bezpodmínečně ochrannou přilbu s integrovanou ochranou sluchu a obličejovým štítem. Toto poskytuje ochranu před padajícími a vymrštěnými větvemi.

7.2 Vysvětlení správného postupu při základních pracích**Kácení stromů (obr. 14 - 17)**

Pokud řežou a kácejí dvě nebo více osob najednou, měla by vzdálenost mezi kácejícími a řezajícími osobami činit minimálně dvojnásobek výšky káceného stromu (obr. 14). Při kácení stromů je třeba dbát na to, aby nebyly ohroženy jiné osoby, poškozena zásobovací vedení a nebyly způsobeny věcné škody. Pokud se dostane strom do styku se zásobovacím vedením, je třeba ihned informovat příslušný energetický závod.

Při kácení stromu ve svahu by se měla obsluha řetězové pily zdržovat v oblasti nad káceným stromem, protože strom se po pokácení svalí nebo svezde po svahu dolů (obr. 15).

Před kácením musí být naplánována a popřípadě vyklizena ústupová cesta. Ústupová cesta by měla probíhat směrem dozadu a diagonálně k zadní straně očekávaného směru pádu, jako na obr. 16 (A = oblast nebezpečí, B = směr pádu, C = úniková oblast).

Aby bylo možné posoudit směr spadnutí stromu, je třeba před začátkem práce zohlednit přirozený sklon stromu, polohu větších větví a směr větru. Ze stromu odstranit nečistoty, kameny, uvolněnou kůru, hřebíky, skoby a dráty.

Provedení zářezu (obr. 17)

V pravém úhlu ke směru pádu proved'te zářez (A) o hloubce 1/3 průměru stromu, jako na obr. 17. Nejdříve provést spodní vodorovný zářez (1). Tím se zabrání sevření řetězu nebo lišty při provádění druhého zářezu.

Provedení hlavního řezu (obr. 17)

K hlavnímu řezu nasadit pilu minimálně 50 mm nad vodorovným zářezem. Hlavní řez (B) provést

paralelně k vodorovnému zářezu. Hlavní řez zaříznout pouze tak hluboko, aby zůstala stát ještě malá část kmene (lomové jádro) (D), která může působit jako kloubový závěs. Toto lomové jádro zabrání tomu, aby se strom otočil a spadl na špatnou stranu. Lomové jádro nepřefezávejte. Pokud se rýsuje, že by strom možná nespádl do správného směru (C), nebo se naklání směrem zpět a řetěz pily je svírán, přerušit hlavní řez a na otevření řezu a nasměrování stromu do správného směru pádu použít klíny ze dřeva, plastu nebo hliníku. Jakmile strom začne padat, vytáhněte pilu z řezu, vypněte ji a odložte a opusťte oblast únikovou cestou. Dbát na padající větve a neklopýtnout.

Odvětvování

Pod odvětvováním se rozumí odstraňování větví z pokáceného stromu. Při odvětvování ponechat větší, směrem dolů směřující větve, které strom podírají, až do rozřezání kmene. Menší větve podle obrázku 18 (A = směr řezání při odvětvování, B = nedávat do blízkosti země!

Podpůrné větve ponechat do té doby, než je kmen rozřezán oddělit jedním řezem zdola nahoru. Větve, které jsou pod mechanickým napětím, by měly být odříznuty zdola nahoru, aby se zabránilo sevření pily.

Přirezávání kmene na délku

Pod přirezáváním se rozumí postupné rozřezávání pokáceného stromu. Dbejte na bezpečný postoj a rovnoměrné rozdělení Vaší tělesné hmotnosti na obě nohy. Pokud je to možné, měl by být kmen podložen a podepřen větvemi, trámy nebo klíny. Dodržujte jednoduché pokyny pro lehké řezání.

Když je kmen po celé délce rovnoměrně podepřen, jako na obr. 19, řezat seshora. Dbejte přítom na to, abyste neřezali do země.

Pokud je kmen podepřen na jednom konci, jako na obr. 20, rozříznout nejdříve 1/3 průměru kmene zespoda (A), aby se zabránilo tříštění. Druhý řez provést seshora (2/3 průměru) ve výši prvního řezu (B) (aby se zabránilo svírání).

Pokud je kmen podepřen na obou koncích, jako na obr. 21, rozříznout nejdříve 1/3 průměru kmene seshora (A), aby se zabránilo tříštění. Druhý řez provést zezdola (2/3 průměru) ve výši prvního řezu (B) (aby se zabránilo svírání).

Při řezání ve svahu stát vždy nad kmenem, jako na obr. 15. Aby byla v okamžiku proříznutí zachována úplná kontrola, snížit ke konci řezu tlak na

pilu bez toho, aby bylo povoleno pevné držení rukojeti pily. Dbát na to, aby se řetěz nedotkl země. Po provedení řezu vyčkat, až se pila zastaví, než je řetěz z řezu vytažen. Motor pily vždy vypnout dříve, než půjdete od stromu ke stromu.

7.3 Zpětný vrh

Pod zpětným vrhem se rozumí náhlé vymrštění běžící pily směrem nahoru a dozadu. Příčiny jsou většinou dotknutí se řezaného předmětu špičkou lišty nebo uváznutí řetězu.

Při zpětném vrhu náhle působí velké síly. Proto pila většinou reaguje nekontrolovaně. Následkem jsou většinou velice těžká zranění pracovníků nebo osob stojících v blízkém okolí. Obzvláště při bočních, šikmých a podélných řezech je nebezpečí zpětného vrhu velmi vysoké, protože nemůže být použit ozubený doraz. Pokud možno se takovýmto řezům vyhýbejte a pokud není možno se jim vyhnout, pracujte s obzvláštní opatrností!

Nebezpečí zpětného vrhu je největší, když pilu nasadíte v oblasti špičky lišty, protože je tam největší pákový efekt (obr. 22). Nasazujte proto pilu vždy pokud možno ploše a blízko ozubeného dorazu (obr. 23).

Varování!

- Dbejte vždy na správné napětí řetězu!
- Používejte pouze bezvadné řetězové pily!
- Pracujte pouze s předpisově naostřeným řetězem!
- Neřežte nikdy nad výškou ramen!
- Nikdy neřežte s horní hranou nebo špičkou lišty!
- Držte pilu vždy pevně oběma rukama!
- Jako bod páky vždy pokud možno používejte ozubený doraz.

Řezání dřeva pod mechanickým napětím

Řezání dřeva, které je pod mechanickým napětím, vyžaduje obzvláštní pozornost! Dřevo pod mechanickým napětím, které je řezáním napětí zbaveno, reaguje občas zcela nekontrolovaně. Toto může vést k velmi těžkým až smrtelným zraněním (obr. 24-26). Takovéto práce smí provádět pouze vyškolený odborný personál.

8. Čištění, údržba a objednání náhradních dílů

Nebezpečí!

- Před každým čištěním akumulátor vyjměte.
- Při čištění v žádném případě neponořte přístroj do vody nebo jiných kapalin.

8.1 Čištění

- Pravidelně čistěte napínací mechanismus tak, že ho profouknete stlačeným vzduchem nebo vyčistíte kartáčem. Nepoužívejte na čištění žádné nástroje.
- Udržujte rukojeti prosté oleje, abyste pilu vždy mohli dobře držet.
- V případě potřeby přístroj vyčistěte vlhkým hadrem a jemným čisticím prostředkem.
- Pokud není řetězová pila delší dobu používána, odstraňte z nádrže olej na mazání řetězu. Řetěz a lištu krátce vložte do olejové lázně a potom oboje zabalte do naolejovaného papíru.

8.2 Údržba

Výměna řetězu a lišty

Lišta musí být vyměněna když,

- je opotřebována vodící drážka lišty.
- je poškozeno nebo opotřebováno čelní kolo v liště.

Odmontujte kotouč adaptéru (pol. 19) z lišty tak, jak je znázorněno na obr. 27. Nyní namontujte kotouč adaptéru na novou lištu. Postupujte podle kapitoly „Montáž lišty a řetězu“!

Kontrola automatického mazání řetězu

Aby se zabránilo přehřátí a s tím spojenému poškození lišty a řetězu, kontrolujte pravidelně funkci automatického mazání řetězu. K tomu nasměrujte špičku lišty směrem k hladkému povrchu (prkno, odřezek stromu) a nechte pilu běžet. Pokud se nyní objeví přibývající olejová stopa, pracuje automatické mazání pily bezvadně. Pokud se nevytvoří žádná olejová stopa, přečtěte si příslušné pokyny v kapitole „Vyhledávání poruch“! Když ani tyto pokyny nepomohou, obraťte se na náš servis nebo podobně kvalifikovanou dílnu.

Nebezpečí! Nedotýkejte se přitom povrchu.

Dodržujte dostatečnou bezpečnostní vzdálenost (cca 20 cm).

Ostření řetězu

Efektivní práce s řetězovou pilou je možná pouze tehdy, když je řetěz v dobrém stavu a je ostrý. Tím se také sníží nebezpečí zpětného vrhu.

Řetěz pily může být naostřen v každé specializované prodejně. Nesnažte se naostřit řetěz sami, pokud k tomu nemáte vhodné nářadí a zkušenosti.

8.3 Objednání náhradních dílů:

Při objednávce náhradních dílů je třeba uvést následující údaje:

- Typ přístroje
- Číslo artiklu přístroje
- Identifikační číslo přístroje
- Číslo požadovaného náhradního dílu

Aktuální ceny a informace naleznete na www.Einhell-Service.com

9. Pokyny k ochraně životního prostředí/likvidaci

Pokud přístroj jednou doslouží, odevzdejte ho k řádné likvidaci. Oddělte síťový kabel, aby nedošlo ke zneužití. Nedávejte přístroj do domovního odpadu, ale v zájmu ochrany životního prostředí ho odneste do sběrný elektrických přístrojů. Váš příslušný městský úřad Vám rád poskytne informace o adresách a otevírací době. V těchto sběrnách odevzdejte také obalový materiál a opotřebované příslušenství.

10. Skladování

Skladujte přístroj a jeho příslušenství na tmavém, suchém a nezamrzajícím místě a mimo dosah dětí. Optimální teplota skladování leží mezi 5 a 30 °C. Uložte elektrický přístroj v originálním balení.

11. Vyhledávání poruch

Nebezpečí!

Před vyhledáváním poruch přístroj vypněte a vyjměte z něj akumulátor.

Následující tabulka ukazuje symptomy poruch a popisuje, jak můžete odstranit chyby, pokud Vaše pila nebude správně pracovat. Pokud se Vám nepodaří ani s její pomocí problém lokalizovat, obraťte se na Váš servis.

Příčina	Chyba	Odstranění
Řetězová pila nefunguje	<ul style="list-style-type: none"> - brzda řetězu zareagovala - žádné napájení proudem 	<ul style="list-style-type: none"> - ochranu rukou vraťte do správné polohy - zkontrolujte akumulátor
Řetězová pila pracuje nepravdělně	<ul style="list-style-type: none"> - uvolněný interní kontakt - defektní za-/vypínač 	<ul style="list-style-type: none"> - vyhledejte odbornou dílnu - vyhledejte odbornou dílnu
Suchý řetěz	<ul style="list-style-type: none"> - Žádný olej v nádrži - Odvzdušnění ve víčku olejové nádrže ucpáno - Výtokový kanál oleje ucpán 	<ul style="list-style-type: none"> - Olej doplnit - Víčko olejové nádrže vyčistit - Výtokový kanál oleje uvolnit
Brzda řetězu nefunguje	<ul style="list-style-type: none"> - Problém se spínacím mechanismem v přední ochraně rukou 	<ul style="list-style-type: none"> - Vyhledat odbornou dílnu
Řetěz/vodící lišta horká	<ul style="list-style-type: none"> - Žádný olej v nádrži - Odvzdušnění ve víčku olejové nádrže ucpáno - Výtokový kanál oleje ucpán - Tupý řetěz 	<ul style="list-style-type: none"> - Olej doplnit - Víčko olejové nádrže vyčistit - Výtokový kanál oleje uvolnit - Řetěz naostřit nebo vyměnit
Řetězová pila škube, vibruje nebo neřeže správně.	<ul style="list-style-type: none"> - Moc volné napětí řetězu - Tupý řetěz - Řetěz opotřeben - Zuby pily ukazují špatným směrem 	<ul style="list-style-type: none"> - Nastavit napětí řetězu - Řetěz naostřit nebo vyměnit - Řetěz vyměnit - Řetěz znovu namontovat se zuby ve správném směru

12. Indikace nabíječky

Stav indikace		Význam a opatření
Červená LED	Zelená LED	
Vyp	Bliká	Provozní pohotovost Nabíječka je připojena na síť a připravena k provozu, akumulátor není v nabíječce.
Zap	vyp	Nabíjení Nabíječka nabíjí akumulátor režimem rychlého nabíjení. Příslušné doby nabíjení najdete přímo na nabíječce. Upozornění! V závislosti na konkrétním stavu nabití se mohou skutečné doby nabíjení poněkud lišit od uvedených dob nabíjení.
Vyp	Zap	Akumulátor je nabitý a připravený k provozu. Poté se až do úplného nabití přepne na úsporné nabíjení. Nechte akumulátor v nabíječce o cca 15 minut déle. Opatření: Vyjměte akumulátor z nabíječky. Odpojte nabíječku ze sítě.
Bliká	Vyp	Přízpusobené nabíjení Nabíječka se nachází v režimu šetrného nabíjení. Akumulátor je přitom z bezpečnostních důvodů nabíjen pomaleji a potřebuje více času. To může mít následující příčiny: - Akumulátor nebyl již po dlouhou dobu nabíjen. - Teplota akumulátoru není v ideálním rozsahu. Opatření: Počkejte, až bude nabíjení ukončeno, akumulátor může být i přesto dále nabíjen.
Bliká	Bliká	Porucha Nabíjení již není možné. Akumulátor je defektní. Opatření: Defektní akumulátor se již nesmí nabíjet. Vyjměte akumulátor z nabíječky.
Zap	Zap	Porucha teploty Akumulátor je příliš horký (např. přímé sluneční záření) nebo příliš studený (pod 0° C). Opatření: Odeberte akumulátor a uložte ho 1 den při pokojové teplotě (cca 20° C).



Jen pro země EU

Elektrické nářadí a přístroje neodhazujte do domovního odpadu!

Podle evropské směrnice 2012/19/ES o odpadních elektrických a elektronických zařízeních (OEEZ) a při prosazování národního práva musí být spotřebované elektrické nářadí sbíráno samostatně a musí být dopraveno do odpovídajícího ekologického recyklačního závodu.

Alternativa recyklace k výzvě na zpětné odeslání výrobku:

Vlastník elektrického přístroje je povinen alternativně namísto zpětného odeslání zařízení spolupůsobit při jeho správném zužitkování v případě, že se vzdá jeho vlastnictví. Starý přístroj lze v takovém případě odevzdat také ve sběrně, která provede odstranění ve smyslu národního zákona o recyklaci a odpadech. Tyto předpisy se nevztahují na díly příslušenství a pomocné prostředky bez elektrických součástí přidané ke starým přístrojům.

Patisk nebo jiné rozmnožování dokumentace a průvodních listin, také ve výtažcích, je přípustný pouze s výslovným souhlasem firmy Einhell Germany AG.

Technické změny vyhrazeny

Servisní informace

Ve všech zemích uvedených v záručním listu máme kompetentní servisní partnery, jejichž kontaktní údaje naleznete v záručním listu. Jsou Vám k dispozici pro všechny servisní požadavky jako opravy, objednávání náhradních a rychle opotřebitelných dílů nebo nákup spotřebních materiálů.

Je třeba dbát na to, že u tohoto přístroje podléhají následující díly opotřebení přiměřenému použití nebo přirozenému opotřebení, resp. jsou potřebné jako spotřební materiál.

Kategorie	Příklad
Rychle opotřebitelné díly*	Lišta, Akumulátor
Spotřební materiál/spotřební díly*	Řetěz
Chybějící díly	

* není nutně obsaženo v rozsahu dodávky!

V případě nedostatků nebo chyb Vás žádáme, abyste příslušnou chybu nahlásili na internetové stránce www.Einhell-Service.com. Dbejte prosím na přesný popis chyby a odpovězte přitom v každém případě na následující otázky:

- Fungoval přístroj předtím nebo byl od začátku defektní?
- Všimli jste si něčeho před vyskytnutím poruchy (příznak před poruchou)?
- Jakou chybnou funkci přístroj podle Vašeho názoru vykazuje (hlavní příznak)?
Popište tuto chybnou funkci.

Záruční list

Vážená zákaznice, vážený zákazníku,
naše výrobky podléhají přísné kontrole kvality. Pokud i přesto tento přístroj bezvadně nefunguje, je nám to velice líto a prosíme Vás, abyste se obrátili na naši servisní službu na adrese uvedené na tomto záručním listu. Rádi Vám budeme k dispozici také telefonicky na uvedeném servisním telefonním čísle. Pro uplatňování požadavků poskytnutí záruky platí následující:

1. Tyto záruční podmínky jsou určeny výlučně pro spotřebitele, tzn. fyzické osoby, které tento výrobek nebudou používat ani v rámci své profesní, ani jiné výdělečně činné aktivity. Tyto záruční podmínky upravují dodatečné záruky, které níže uvedený výrobce poskytuje kupujícím nových přístrojů navíc k zákonné záruce. Vaše zákonem stanovené nároky na záruku zůstanou touto zárukou nedotčeny. Naše záruka je pro Vás bezplatná.
2. Záruka se vztahuje výhradně na nedostatky na vámi zakoupeném novém přístroji níže uvedeného výrobce, které jsou způsobené chybou materiálu nebo výrobní chybou, a podle našeho uvážení je omezena na odstranění těchto nedostatků na přístroji nebo výměnu přístroje.
Dbejte prosím na to, že naše přístroje nebyly podle svého účelu určeny konstruovány pro živnostenské, řemeslnické nebo odborné použití. Záruční smlouva se proto nenaplní, pokud byl přístroj během záruční doby používán v živnostenských, řemeslnických nebo průmyslových podnicích nebo byl vystaven srovnatelnému zatížení.
3. Z naší záruky jsou vyloučeny:
 - Škody na přístroji, které vznikly nedodržením montážního návodu nebo na základě neoborné instalace, nedodržením návodu k použití (jako např. připojení na chybné síťové napětí nebo druh el. proudu), nebo nedodržením pokynů k údržbě a bezpečnostních pokynů, vystavením přístroje nepřírodným povětrnostním podmínkám nebo nedostatečnou péčí a údržbou.
 - Škody na přístroji, které vznikly neoprávněným nebo nesprávným použitím (jako např. přetížení přístroje nebo použití neschválených přídavných nástrojů nebo příslušenství), vniknutím cizích těles do přístroje (jako např. písek, kameny nebo prach, škody při přepravě), používáním násilí nebo cizím působením (jako např. škody způsobené pádem).
 - Škody na přístroji nebo na dílech přístroje, které jsou způsobeny běžným opotřebením přiměřeného použití nebo jiným přirozeným opotřebením.
4. Záruční doba činí 24 měsíců a začíná datem koupě přístroje. Požadavky poskytnutí záruky musí být uplatňovány před uplynutím záruční doby během dvou týdnů poté, co byla vada zjištěna. Uplatňování požadavků poskytnutí záruky po uplynutí záruční doby je vyloučeno. Oprava nebo výměna přístroje nevede ani k prodloužení záruční doby, ani nedojde tímto výkonem k zahájení nové záruční doby pro tento přístroj nebo pro jakékoli zabudované náhradní díly. To platí také při využití místního servisu.
5. Pro uplatňování požadavků na poskytnutí záruky nahlaste prosím váš defektní přístroj na: www.Einhell-Service.com. Mějte připravenou nákupní účtenku nebo jiné doklady o vašem nákupu. Přístroje, které jsou zaslány bez odpovídajících dokladů a bez typového štítku, jsou ze záručního plnění vyloučeny z důvodu nedostatečné možnosti jednoznačného přiřazení. Pokud je defekt přístroje zahrnut v naší záruce, obdržíte obratem zpátky opravený nebo nový přístroj.

Samozřejmě Vám rádi odstraníme nedostatky na přístroji na Vaše náklady, pokud tyto nedostatky nejsou nebo už nejsou zahrnuty v rozsahu záruky. V takovém případě nám prosím zašlete přístroj na naši servisní adresu.

V případě rychle opotřebitelných dílů, spotřebních dílů a chybějících dílů poukazujeme na omezení této záruky podle servisních informací uvedených v tomto návodu k obsluze.

Obsah

1. Bezpečnostné pokyny
2. Popis prístroja a objem dodávky
3. Správne použitie prístroja
4. Technické údaje
5. Pred uvedením do prevádzky
6. Prevádzka
7. Práca s reťazovou pílou
8. Čistenie, údržba a objednanie náhradných dielov
9. Pokyny na ochranu životného prostredia/k likvidácii
10. Skladovanie
11. Hľadanie porúch
12. Signalizácia nabíjačky

Nebezpečenstvo!

Pri používaní prístrojov sa musia dodržiavať príslušné bezpečnostné opatrenia, aby bolo možné zabrániť prípadným zraneniam a vecným škodám. Preto si starostlivo prečítajte tento návod na obsluhu/bezpečnostné pokyny. Následne ich starostlivo uschovajte, aby ste mali vždy k dispozícii potrebné informácie. V prípade, že budete prístroj požičiavať tretím osobám, prosím odovzdajte im spolu s prístrojom tento návod na obsluhu/bezpečnostné pokyny. Nepreberáme žiadne ručenie za nehody ani škody, ktoré vzniknú nedodržením tohto návodu na obsluhu a bezpečnostných pokynov.

1. Bezpečnostné pokyny

Príslušné bezpečnostné pokyny nájdete v priloženej brožúrke.

Výstraha!

Prečítajte si všetky bezpečnostné predpisy, pokyny, zobrazenia a technické údaje, ktorými je tento elektrický nástroj vybavený.

Nedostatky pri dodržovaní nasledujúcich pokynov môžu mať za následok úraz elektrickým prúdom, vznik požiaru a/alebo ťažké poranenia.

Všetky bezpečnostné predpisy a pokyny si odložte pre budúce použitie.

Vysvetlenie symbolov na prístroji (obr. 28):

1. Prečítajte si návod na použitie.
2. Noste ochranu očí.
3. Noste ochranu sluchu.
4. Prístroj nevystavujte dažďu.
5. Maximálna dĺžka rezu / rýchlosť režaze v_u : 4,5 m/s
6. Pred uvedením do prevádzky odblokovať brzdú režaze!
7. Skladovanie akumulátora len v suchých miestnostiach s teplotou okolia v rozsahu +10 °C - +40 °C. Skladovať akumulátory len v nabitom stave (min. 40% nabité).
8. Akumulátory sa pred likvidáciou musia vybrať z prístroja. Pokyny k likvidácii akumulátorov: Akumulátory sa nesmú vyhadzovať do domového odpadu.
9. Akumulátorovú režazovú pílu držte vždy pevne obidvomi rukami.
10. Spätný náraz môže spôsobiť smrteľné rezné zranenia.

2. Popis prístroja a objem dodávky

2.1 Popis prístroja (obr. 1-3)

1. Pazúrový doraz
2. Predná ochrana ruky (režazová brzda)
3. Predná rukoväť
4. Zadná rukoväť
5. Blokovanie zapnutia
6. Vypínač zap/vyp
7. Kryt olejovej nádrže
8. Kryt režazového kolesa
9. Upevňovacia skrutka pre kryt režazového kolesa
10. Skrutka na napínanie režaze
11. Zobrazenie stavu olejovej náplne režaze
12. Akumulátor (v prípade výr. č.: 4501761 nie je súčasťou dodávky)
13. Aretačné tlačidlo
14. Zadná ochrana rúk
15. Pílová lišta
16. Pílová režaz
17. Ochrana lišty
18. Nabíjačka (v prípade výr. č.: 4501761 nie je súčasťou dodávky)
19. Adaptačná platnička

2.2 Objem dodávky

Prosím, skontrolujte kompletnosť výrobku na základe uvedeného objemu dodávky. V prípade chýbajúcich častí sa prosím obráťte najneskôr do 5 pracovných dní od zakúpenia výrobku s predložením platného dokladu o kúpe na naše servisné stredisko alebo na obchod, v ktorom ste prístroj zakúpili. Prosím, dbajte pritom na záručnú tabuľku uvedenú v servisných informáciách na konci návodu.

- Otvorte balenia a opatrne vyberte prístroj von z balenia.
- Odstráňte obalový materiál ako aj obalové/transportné poistky (pokiaľ sú obsiahnuté).
- Skontrolujte, či obsah dodávky kompletný.
- Skontrolujte, či nedošlo k poškodeniu prístroja a príslušenstva transportom.
- Pokiaľ možno, uschovajte si obal až do konca záručnej doby.

Nebezpečenstvo!

Prístroj a obalový materiál nie sú hračky! Deti sa nesmú hrať s plastovými vreckami, fóliami ani malými dielmi! Hrozí nebezpečenstvo prehltnutia a udusení!

- Originálny návod na obsluhu
- Bezpečnostné predpisy

3. Správne použitie prístroja

Akumulátorová reťazová píla je určená na stínanie malých stromov, ako aj na pílenie polien, konárov, drevených hranolov, dosiek atď. a môže sa používať na priečne a pozdĺžne rezy. Nie je vhodná na pílenie iných materiálov než drevo.

Prístroj smie byť použitý len na ten účel, na ktorý bol určený. Akékoľvek iné odlišné použitie sa považuje za nespĺňajúce účel použitia. Za škody alebo zranenia akéhokoľvek druhu spôsobené nesprávnym používaním ručí používateľ / obsluhujúca osoba, nie však výrobca.

Prosím berte ohľad na skutočnosť, že naše prístroje neboli svojím určením konštruované na profesionálne, remeselnícke ani priemyselné použitie. Nepreberáme žiadne záručné ručenie, ak sa prístroj bude používať v profesionálnych, remeselníckych alebo priemyselných prevádzkach ako aj na činnosti rovnocenné s takýmto použitím.

4. Technické údaje

Napájanie napätím motora: 18 V d.c.
 Otáčky pri voľnobehu n_0 : 2400 min⁻¹
 Výstupné napätie nabíjačky: 21 V d.c.
 Výstupný prúd nabíjačky: 3 A
 Sieťové napätie nabíjačky: . 200-250V~ 50-60Hz
 Typ akumulátora: Li-Ion
 Počet akumulátorových článkov: 10
 Kapacita akumulátora: 3 Ah
 Dĺžka lišty 250 mm
 Max. dĺžka rezu: 230 mm
 Rýchlosť pílenia pri menovitých otáčkach: 4,5 m/s
 Plniace množstvo olejovej nádrže: 200 ml
 Hmotnosť cca 2,6 kg
 Typ reťaze Oregon 90PX040X
 Kangxin 3/8.04340S
 Typ lišty Oregon 104MLEA041
 Kangxin AP10-40437P

Nebezpečenstvo!

Hlučnosť a vibrácie

Hodnoty hlučnosti a vibrácií boli merané podľa európskej normy EN 62841-1; EN 62841-4-1.

Hladina akustického tlaku L_{pA} 88,2 dB (A)
 Nepresnosť K_{pA} 3 dB

Hladina akustického výkonu L_{WA} 97,1 dB (A)
 Nepresnosť K_{WA} 2,88 dB
 Hladina akustického výkonu
 garantovaná L_{WA} 100 dB(A)

Používajte ochranu sluchu.

Pôsobenie hluku môže spôsobiť poškodenie sluchu.

Celkové hodnoty vibrácií (súčet vektorov troch smerov) stanovené v súlade s EN 62841-1; EN 62841-4-1.

Rukoväť pod záťažou

Emisná hodnota vibrácie prednej rukoväte

$$a_h = 4,78 \text{ m/s}^2$$

Emisná hodnota vibrácie zadnej rukoväte

$$a_h = 4,67 \text{ m/s}^2$$

Faktor neistoty $K = 1,5 \text{ m/s}^2$

Uvedené celkové hodnoty vibrácií a uvedené emisné hodnoty hluku boli namerané podľa normovaného skúšobného postupu a môžu sa použiť na porovnanie elektrického prístroja s inými prístrojmi.

Uvedené celkové hodnoty vibrácií a uvedené emisné hodnoty hluku sa môžu taktiež použiť za účelom predbežného posúdenia zaťaženia.

Výstraha:

Emisie vibrácií a hluku sa môžu behom skutočného používania elektrického prístroja líšiť od uvedených hodnôt, v závislosti od príslušného spôsobu, akým sa elektrický prístroj bude používať, predovšetkým od toho, aký druh obrábku sa obrába.

Obmedzte tvorbu hluku a vibráciu na minimum!

- Používajte len prístroje v bezchybnom stave.
- Pravidelne vykonávajte údržbu a čistenie prístroja.
- Prispôbte spôsob práce prístroju.
- Prístroj nepreťažujte.
- V prípade potreby nechajte prístroj skontrolovať.
- Prístroj vypnite, pokiaľ ho nepoužívate.
- Používajte rukavice.

5. Pred uvedením do prevádzky

Výstraha!

Akumulátor vyťahnite vždy predtým, než budete vykonávať nastavenie na prístroji.

Nebezpečenstvo! Akumulátor zapojte až vtedy, keď je reťazová píla úplne zmontovaná a je nastavené napnutie reťaze. Vždy noste ochranné rukavice, keď vykonávate práce na reťazovej píle, aby ste predišli zraneniam.

5.1 Montáž lišty a pílovej reťaze

- Opatrne vybaľte všetky diely a skontrolujte, či je obsah kompletný (obr. 2 – 3).
- Povoľte upevňovaciu skrutku (9) pre kryt reťazového kolesa (obr. 4).
- Odoberte kryt reťazového kolesa (8) (obr. 5).
- Pílovú reťaz (16) vložte podľa znázornenia do rotujúcej drážky lišty (15) (obr. 6a/ poz. A).
- Lištu a reťaz založte podľa znázornenia do upnutia reťazovej píly. Pritom reťaz ved'te okolo pastorku (obr. 6b a 6c/poz. B).
- Založte kryt reťazového kolesa a upevnite ho pomocou upevňovacej skrutky (9) (obr. 7). Pozor! Upevňovaciu skrutku zaskrutkujte naprevo až po nastavení napnutia reťaze (pozri bod. 5.2).

5.2 Napínanie pílovej reťaze

Výstraha! Pred kontrolou a nastavovacími prácami vždy odpojte akumulátor. Noste ochranné rukavice vždy, keď vykonávate práce na reťazovej píle, aby ste predišli zraneniam.

- Povoľte upevňovaciu skrutku (9) pre kryt reťazového kolesa o niekoľko otáčok (obr. 4).
- Napnutie reťaze nastavte pomocou skrutky na napínanie reťaze (obr. 8/pol. 10). Otáčanie doprava zvyšuje napnutie reťaze, otáčanie doľava znižuje napnutie reťaze. Pílová reťaz je správne napnutá vtedy, keď sa dá v strede lišty navihnúť o cca 3 - 4 mm (obr. 9).
- Upevňovaciu skrutku (9) pre kryt reťazového kolesa pevne dotiahnite (obr. 7).

Nebezpečenstvo! Všetky reťazové články musia byť správne založené vo vodiacej drážke lišty.

Upozornenia k napínaní reťaze:

Pílová reťaz musí byť správne napnutá, aby sa zaručila bezpečná prevádzka. Optimálne napnutie spoznáte tak, že sa pílová reťaz dá v strede lišty navihnúť o 3 - 4 mm. Keďže sa pílová reťaz pílením zahrieva a tým predlžuje svoju dĺžku, kon-

trolujte prosím napnutie reťaze každých 10 minút a nastavte ho podľa potreby. To platí obzvlášť pre nové pílové reťaze. Po ukončení práce uvoľnite napnutie pílovej reťaze, pretože sa reťaz pri ochladzovaní skrakuje. Týmto zabránite, aby sa reťaz poškodila.

5.3 Mazanie pílovej reťaze

Výstraha! Pred kontrolou a nastavovacími prácami vždy odpojte akumulátor. Noste ochranné rukavice vždy, keď vykonávate práce na reťazovej píle, aby ste predišli zraneniam.

Upozornenie! Nikdy neprevádzkujte reťaz bez oleja na pílové reťaze! Používanie reťazovej píly bez oleja na pílové reťaze alebo pri stave oleja pod minimálnou značkou (obr. 10/pol. B) vedie k poškodeniu reťazovej píly!

Upozornenie! Zohľadnite teplotné podmienky: Rozličné teploty prostredia vyžadujú mazacie prostriedky s vyššou rozdielnou viskozitou. Pri nízkych teplotách potrebujete riedke oleje (nízka viskozita), aby ste dosiahli dostatočný mazací film. Ak ale ten istý olej použijete v lete, vysokými teplotami ešte viac skvapalnie. Týmto môže mazací film odpadnúť, reťaz sa prehreje a môžu vzniknúť škody. Okrem toho sa mazací olej spaľuje a vedie to k nepotrebnému znečisteniu škodlivými látkami.

Naplnenie olejovej nádrže:

- Pílu postavte na rovný podklad.
- Vyčistite oblasť okolo krytu olejovej nádrže (obr. 10/pol. A) a potom kryt otvorte.
- Nádrž naplňte olejom na pílové reťaze. Dbajte pritom na to, aby sa do nádrže nedostala žiadna nečistota, aby sa neupchala olejová tryska.
- Kryt olejovej nádrže zatvorte.

5.4 Nabitie LI akumulátora (obr. 11-12)

Akumulátor je chránený proti úplnému vybitiu. Integrované ochranné spínanie automaticky vypne prístroj, keď je akumulátor vybitý.

Výstraha! Nestláčajte viac vypínač zap/vyp v prípade, keď ochranné spínanie vyplo prístroj. Môže to spôsobiť poškodenia na akumulátore.

1. Akumulátor vybrať von z rukoväte, pritom stlačiť aretačné tlačidlo (13) smerom nadol.
2. Skontrolujte, či elektrické napätie uvedené na typovom štítku zodpovedá prítomnému elektrickému napätiu siete. Zapojte sieťovú zástrčku nabíjačky (18) do zásuvky. Zelená kontrolka LED začne blikať.

3. Nasuňte akumulátor do nabíjačky.
V bode 12 (signalizácia nabíjačky) nájdete tabuľku s významom signalizácie kontroliek na nabíjačke.

Ak by nemalo byť možné nabitie akumulátora, skontrolujte prosím

- či je v zásuvke prítomné sieťové napätie.
- či je kontakt na nabíjajúcich kontaktoch nabíjačky v bezchybnom stave.

Ak by napriek tomu nemalo byť stále možné nabitie akumulátora, prosíme Vás, aby ste

- nabíjačku a nabíjací adaptér
- a akumulátor

zaslali nášmu zákazníkemu servisu.

V záujme dlhej životnosti akumulátora by ste sa mali postarať o včasné opätovné nabitie LI akumulátora. To je v každom prípade potrebné vtedy, keď zistíte, že sa výkon akumulátorovej reťazovej píly začal znižovať.

6. Prevádzka

6.1 Zapnutie/vypnutie

Zapnutie

- Zapojte akumulátor na prístroj.
- Reťazovú pílu uchopte pevne obidvoma rukami na rukovätiach, ako je to znázornené na obrázku 13 (palec pod rukoväťou).
- Stlačte a držte blokovanie zapnutia (obr. 1/pol. 5).
- Reťazovú pílu zapnite pomocou vypínača zap/vyp (obr. 1/pol. 6). Blokovanie zapnutia môžete teraz opäť pustiť.

Vypnutie

Pustíte vypínač zap/vyp (obr. 1/pol. 6).

Vstavaná brzda zabrzdí rotujúcu pílovú reťaz vo veľmi krátkom čase. Vždy vyťahnite sieťovú zástrčku, keď prerušíte prácu.

Výstraha! Pílu noste iba za prednú rukoväť! Keby ste pripojenú pílu nosili iba za zadnú rukoväť so spínacími prvkami, mohlo by sa stať, že by ste náhodne súčasne stlačili blokovanie zapnutia a vypínač zap/vyp a reťazová píla by sa spustila.

6.2 Ochranné zariadenia

Brzda motora

Motor zabrzdí pílovú reťaz, hneď ako sa pustí vypínač zap/vyp (obr. 1/pol. 6) alebo sa preruší prívod elektrického prúdu. Tým sa výrazne znižuje nebezpečenstvo zranenia dobiehajúcou reťazou.

Brzda reťaze

Brzda reťaze je ochranný mechanizmus, ktorý sa spúšťa cez prednú ochranu rúk (obr. 1/pol. 2). Keď sa reťazová píla hodí dozadu v dôsledku spätného úderu, spustí sa brzda reťaze a pílová reťaz zastane v priebehu menej ako 0,1 sekundy. Pravidelne kontrolujte, či brzda reťaze správne funguje. Vyklopte pre tento účel ochranu rúk (obr. 1/pol. 2) dopredu a krátko zapnite reťazovú pílu. Reťazová píla sa nesmie rozbehnúť. Zatiahnite prednú ochranu rúk (obr. 1/pol. 2) späť, kým nezaskočí, aby ste spustili brzdu reťaze.

Nebezpečenstvo! Nepoužívajte pílu v tom prípade, ak ochranné zariadenia nefungujú v bezchybnom stave. Nepokúšajte sa sami opravovať bezpečnostné ochranné zariadenia, ale obráťte sa na náš servis alebo na podobne kvalifikovanú odbornú dielňu.

Ochrana rúk

Predná ochrana rúk (zároveň brzda reťaze) (obr. 1/pol. 2) a zadná ochrana rúk (obr. 1/pol. 14) chránia prsty pred poraneniami spôsobenými kontaktom s pílovou reťazou v prípade, že by sa reťaz preťažením roztrhla.

7. Práca s reťazovou pílou

7.1 Prípravy

Pred každým použitím skontrolujte nasledovné body, aby ste mohli pracovať bezpečnejšie:

Stav reťazovej píly

Pred začatím práce skontroluje reťazovú pílu, či sa nenachádzajú poškodenia na kryte, sieťovom kábli, pílovej reťazi alebo lište. Nikdy nespúšťajte do prevádzky zjavne poškodený prístroj.

Olejová nádoba

Stav naplnenia olejovej nádoby. Kontrolujte aj počas práce, či sa vždy nachádza dostatočné množstvo oleja. Neprevádzkujte pílu v prípade, že sa nenachádza žiadny olej alebo stav oleja klesol pod minimálnu značku (obr. 10/pol. B), aby ste zabránili poškodeniu reťazovej píly. Jedna náplň

vystačí v priemere na 15 minút, v závislosti od prestávok a zaťaženia.

Pílová reťaz

Napnutie pílovej reťaze, stav ostrie. Čím je pílová reťaz ostrejšia, tým ľahšie a kontrolovanejšie sa dá reťazová píla obsluhovať. To isté platí pre napnutie reťaze. Kontrolujte aj počas práce každých 10 minút napnutie reťaze, aby ste zvýšili Vašu bezpečnosť! Najmä nové pílové reťaze majú sklon k zvýšenému rozpinaniu.

Brzda reťaze

Skontrolujte funkciu brzdy reťaze podľa popisu v kapitole „Ochranné zariadenia“ a pustite ju.

Ochranné oblečenie

Noste bezpodmienečne príslušný, tesne priliehajúci ochranný odev ako ochranné nohavice, rukavice a bezpečnostnú obuv.

Ochrana sluchu a ochranné okuliare.

Pri píliaciach a lesných prácach noste bezpodmienečne ochrannú prilbu so vstavanou ochranou sluchu a ochranou tváre. Ponúka ochranu pred odpadajúcimi konármi a späťne udierajúcimi konármi.

7.2. Vysvetlenie správneho postupu pri základných prácach

Pílenie stromov (obr. 14 - 17)

Ak súčasne režu a píliť dve alebo viacero osôb, odstup medzi píliacimi a režúcimi osobami by mal byť minimálne v rozsahu dvojitej výšky píleného stromu (obr. 14). Pri pílení stromov je potrebné dbať na to, aby sa iné osoby nevystavili nebezpečenstvu, nezasiahol sa žiadne napájacie vedenie a nespôsobili sa žiadne vecné škody. Ak by nejaký strom zasiahol napájacie vedenie, je povinné to okamžite oznámiť príslušnému poskytovateľovi elektrickej energie.

Pri píliaciach prácach na svahu sa musí obsluhujúca osoba reťazovej píly zdržiavať v priestore nad padajúcimi stromami, keďže strom po odpílení spadne smerom nadol alebo sa bude kĺzať dolu svahom (obr. 15). Pred pílením sa musí naplánovať a ak je to potrebné uvoľniť ústupovú cestu. Ústupová cesta musí viesť od očakávanej pádovej čiary priečne smerom dozadu, ako je to znázornené na obrázku 16 (A = nebezpečná zóna, B = smer pádu stromov, C = ústupová oblasť).

Pri pílení sa musí zohľadniť prirodzený sklon stromu, poloha väčších konárov a smer vetra, aby sa mohol odhadnúť smer pádu stromu. Zo stromu sa musia odstrániť nečistoty, kamene, uvoľnená kôra, klince, sponky a drôty.

Pílenie smerového zárezu (obr. 17)

Napíľte v pravom uhle k smere pádu zárez (A) s hĺbkou 1/3 priemeru stromu, ako je to znázornené na obrázku 17. Najskôr urobte spodný rovnobežný zárez (1). Týmto sa zabráni zovretiu pílovej reťaze alebo vodiacej lišty pri napílení druhého smerového zárezu.

Pílenie hlavného rezu (obr. 17)

Hlavný rez urobte minimálne 50 mm nad vodorovným smerovým zárezom. Hlavný rez (B) ved'te rovnobežne k vodorovnému smerovému zárezu. Hlavný rez napíľte len do takej hĺbky, aby ešte zostal nedorez (padací okraj) (D), ktorý môže účinkovať ako kľb. Nedorez zabráňuje, aby sa strom otočil a spadol do nesprávneho smeru. Nedorez neprerežte. Pri priblížení hlavného rezu k nedorezu by mal strom začať padať. Keď sa ukazuje, že strom pravdepodobne nespadne do požadovaného smeru pádu (C) alebo sa nakloní dozadu a zovrie pílovú reťaz, prerušte hlavný rez a na otvorenie rezu a na posunutie stromu do požadovanej pádovej línie použite klin z dreva, plastu alebo hliníku.

Keď strom začne padať, vytiahnite reťazovú pílu z rezu von, vypnite ju, odložte a opustite nebezpečnú oblasť po plánovanej ústupovej ceste. Dbajte na padajúce konáre a aby ste sa nepotkli.

Odvetvovanie

Pod odvetvovaním sa rozumie odstraňovanie konárov z odpíleného stromu. Pri odvetvovaní nechajte zatiaľ väčšie konáre smerujúce nadol, ktoré podopierajú strom, kým sa nerozpíli kmeň. Menšie konáre odstraňujte podľa obrázku 18 (A= smer rezu pri odvetvovaní, B= držať smerom preč od podkladu! Podporné konáre nechajte stáť, kým sa neprepíli kmeň) zdola nahor jedným rezom. Konáre, ktoré sú pod napätím, by sa mali píliť zospodu smerom nahor, aby sa zabránilo zovretiu píly.

Porezanie kmeňa stromu

Týmto sa rozumie podelenie odpíleného stromu do menších kusov. Dbajte na Vašu bezpečnú pozíciu a rovnomerné rozloženie Vašej telesnej váhy na obidve nohy. Ak je to možné, kmeň by sa mal podložiť a podoprieť konármi, hranolmi alebo

klinmi. Dodržiavajte jednoduché pokyny pre ľahké pílenie.

Keď je celková dĺžka kmeňa stromu rozložená rovnomerne na podklade, ako je to znázornené na obrázku 19, píli sa zhora. Dbajte pritom na to, aby ste nerezali do zeme.

Keď je kmeň stromu podložený na jednom konci, ako je to znázornené na obrázku 20, najskôr napíľte 1/3 priemeru kmeňa stromu zo spodnej strany (A), aby ste zabránili rozštiepeniu. Druhý rez zhora (2/3 priemeru) urobte vo výške prvého rezu (B) (aby ste zabránili zaseknutiu píly).

Keď je kmeň stromu podložený na oboch koncoch, ako je to znázornené na obrázku 21, najskôr napíľte 1/3 priemeru kmeňa stromu z hornej strany, aby ste zabránili rozštiepeniu (A). Druhý rez (2/3 priemeru) urobte zospodu vo výške prvého rezu (B) (aby ste zabránili zaseknutiu píly).

Pri píliacich prácach na svahu stojte vždy nad kmeňom stromu, ako je to znázornené na obrázku 15. Aby ste si v momente prepílenia udržali plnú kontrolu, ku koncu rezu znížte prtláčací tlak bez toho, aby ste pustili pevné uchopenie na rukovätiach reťazovej píly. Dbajte na to, aby sa reťazová píla nedotkla podkladu. Po ukončení rezu počkajte na zastavenie reťazovej píly, než pílovú reťaz odoberte z daného miesta. Motor reťazovej píly vypnite vždy predtým, než bude prechádzať od stromu k stromu.

7.3 Spätný úder

Pod spätým úderom sa rozumie náhle vyskočenie a spätý náraz bežiacей reťazovej píly. Príčiny sú väčšinou dotknutie obrobku so špičkou lišty alebo zaseknutie pílovej reťaze.

Pri spätom údere sa bezprostredne uvoľnia veľké sily. Tým reťazová píla reaguje väčšinou nekontrolovane. Následkom sú často ťažké poranenia pracovníka alebo osôb v okolí. Obzvlášť pri bočných rezoch, priečnych a pozdĺžnych rezoch je nebezpečenstvo spätého úderu značne vysoké, pretože sa nedá použiť pazúrový doraz. Vyhybajte sa preto podľa možnosti takýmto rezom a pracujte obzvlášť opatrne, ak sa im nedá vyhnúť.

Nebezpečenstvo spätého úderu je najväčšie, keď použijete pílu v oblasti špičky lišty, pretože tam je najsilnejší účinok páky (obr. 22). Prikladajte preto pílu vždy na plochu a blízko k pazúrovému dorazu (obr. 23).

Výstraha!

- Dbajte vždy na správne napnutie reťaze!
- Používajte iba bezchybné reťazové píly!
- Pracujte iba so správne naostrenou pílovou reťazou!
- Nepíľte nad výškou ramien!
- Nikdy nepíľte hornou hranou alebo špičkou lišty!
- Reťazovú pílu držte vždy pevne oboma rukami!
- Vždy ak je to možné používajte pazúrový doraz ako pákový bod

Pílenie dreva pod napätím

Pílenie dreva, ktoré je pod napätím, vyžaduje zvláštnu opatnosť! Drevo pod napätím, ktoré sa pílením zbavuje napätia, reaguje niekedy úplne nekontrolovane. To môže viesť k ťažkým až smrteľným zraneniam (obr. 24 - 26). Takéto práce smú byť vykonávané len vyškoleným odborným personálom.

8. Čistenie, údržba a objednanie náhradných dielov

Nebezpečenstvo!

- Pred každým čistením vytiahnite akumulátor.
- V žiadnom prípade neponárajte prístroj za účelom čistenia do vody ani do žiadnych tekutín.

8.1 Čistenie

- Pravidelne čistite napínací mechanizmus, pričom ho vyfúknite stlačeným vzduchom alebo vyčistite kefou. K čisteniu nepoužívajte žiadne nástroje.
- Udržujte rukoväť v čistom stave bez oleja, aby ste vždy zabezpečili bezpečné držanie.
- Čistite prístroj podľa potreby pomocou vlhkej utierky a prípadne miernym prostriedkom na umývanie riadu.
- Ak nebudete reťazovú pílu dlhší čas používať, odstráňte reťazový olej z nádrže. Ponorte pílovú reťaz a lištu krátko do olejového kúpeľa a potom ich zaviňte do olejového papiera.

8.2 Údržba

Výmena pílovej reťaze a lišty

Lišta sa musí vymeniť za novú, keď

- je opotrebovaná vodiaca drážka lišty.
- je poškodené alebo opotrebované čelné ozubené koleso v lište.

Demontujte adaptačnú platničku (pol. 19) z lišty tak, ako je to znázornené na obrázku 27. Potom namontujte adaptačnú platničku na novú lištu. Postupujte pritom podľa kapitoly „Montáž lišty a pílovej reťaze“!

Kontrola automatického mazania reťaze

Pravidelne kontrolujte funkciu automatického mazania reťaze, aby ste sa vyhli prehriatiu a s tým spojenému poškodeniu lišty a pílovej reťaze. Nasmerujte k tomu špičku lišty proti hladkému povrchu (doska, nárez stromu) a nechajte reťazovú pílu bežať.

Keď sa počas tohto procesu objaví pribúdajúca olejová stopa, pracuje automatické mazanie reťaze správne. Ak sa neobjaví zreteľná olejová stopa, prečítajte si prosím príslušné pokyny v kapitole „Hľadanie porúch“! Ak by nepomohli ani tieto pokyny, obráťte sa na náš servis alebo na podobne kvalifikovanú odbornú dielňu.

Nebezpečenstvo! Nedotýkajte sa pritom povrchu. Dodržujte dostatočný bezpečnostný odstup (cca 20 cm).

Ostrenie pílovej reťaze

Účinná práca s reťazovou pílou je možná len vtedy, keď je pílová reťaz v dobrom stave a ostrá. Týmto sa tiež znižuje nebezpečenstvo spätného úderu.

Pílová reťaz sa dá nabrúsiť u každého odborného predajcu. Nepokúšajte sa pílovú reťaz brúsiť sami, ak nemáte vhodné nástroje a potrebné skúsenosti.

8.3 Objednávanie náhradných dielov:

Pri objednávaní náhradných dielov je potrebné uviesť nasledovné údaje:

- Typ prístroja
- Výrobné číslo prístroja
- Identifikačné číslo prístroja
- Číslo potrebného náhradného dielu

Aktuálne ceny a informácie nájdete na stránke www.Einhell-Service.com

9. Pokyny na ochranu životného prostredia/k likvidácii

Odovzdajte prístroj na správnu likvidáciu, keď už stratil svoju použiteľnosť. Odpojte sieťový kábel, aby ste zabránili nesprávnemu použitiu. Neodstraňujte prístroj v bežnom domovom odpade, ale odovzdajte ho v záujme ochrany životného prostredia na zberné miesto pre elektrospotrebiče. Vaša príslušná obec vás poinformuje o adresách a otváracích dobách. Odovzdajte aj obalové materiály a použité príslušenstvo na príslušné zberné miesta.

10. Skladovanie

Skladujte prístroj a jeho príslušenstvo na tmavom, suchom a nezamrzajúcom mieste mimo dosahu detí. Optimálna teplota pre skladovanie je medzi 5 až 30 °C. Skladujte tento elektrický prístroj v originálnom balení.

11. Hľadanie porúch

Nebezpečenstvo!

Pred hľadaním poruchy vypnúť prístroj a vytiahnuť akumulátor.

Nasledovná tabuľka zobrazuje príznaky chýb a popisuje, ako môžete nájsť nápravu, keď Váš stroj nepracuje správne. Ak nedokážete pomocou nej lokalizovať a odstrániť problém, obráťte sa na Vašu servisnú odbornú dielňu.

Príčina	Porucha	Odstránenie
Reťazová píla nefunguje	<ul style="list-style-type: none"> - Spustená brzda spätného nárazu - Bez napájania elektrickým prúdom 	<ul style="list-style-type: none"> - Ochranu rúk potiahnuť späť do polohy - Skontrolovať akumulátor
Reťazová píla pracuje prerušovane	<ul style="list-style-type: none"> - Interný uvoľnený kontakt - Chybný vypínač zap/vyp 	<ul style="list-style-type: none"> - Vyhľadať odborný servis - Vyhľadať odborný servis
Suchá reťazová píla	<ul style="list-style-type: none"> - V nádrži nie je olej - Odvzdušňovanie v uzávere olejovej nádrže upchaté - Olejový výtokový kanál upchatý 	<ul style="list-style-type: none"> - Olej doplniť - Vyčistiť uzáver olejovej nádrže - Olejový výtokový kanál spriechodniť
Brzda reťaze nefunguje	<ul style="list-style-type: none"> - Problém so spínacím mechanizmom na prednej ochrane rúk 	<ul style="list-style-type: none"> - Vyhľadať odbornou dielňu
Reťaz/vodící lišta horká	<ul style="list-style-type: none"> - V nádrži nie je olej - Odvzdušňovanie v uzávere olejovej nádrže upchaté - Olejový výtokový kanál upchatý - Reťaz je tupá 	<ul style="list-style-type: none"> - Olej doplniť - Vyčistiť uzáver olejovej nádrže - Olejový výtokový kanál spriechodniť - Reťaz nabrúsiť alebo vymeniť
Reťazová píla trhá, vibruje alebo nepíli správne	<ul style="list-style-type: none"> - Napnutie reťaze príliš voľné - Reťaz je tupá - Reťaz je opotrebovaná - Zuby píly ukazujú do nesprávneho smeru 	<ul style="list-style-type: none"> - Nastaviť napnutie reťaze - Reťaz nabrúsiť alebo vymeniť - Reťaz vymeniť - Pílovú reťaz nanovo namontovať so zubami do správneho smeru

12. Signalizácia nabíjačky

Stav signalizácie		Význam a opatrenie
Červená LED	Zelená LED	
Vyp	Bliká	Pripravená k prevádzke Nabíjačka je zapojená na sieť a pripravená k prevádzke, akumulátor nie je v nabíjačke.
Zap	Vyp	Nabíjanie Nabíjačka nabíja akumulátor v rýchlo nabíjacom režime. Príslušné doby nabíjania nájdete priamo na nabíjačke. Upozornenie! Podľa prítomného stavu nabitia akumulátora sa môžu skutočné doby nabíjania čiastočne odlišovať.
Vyp	Zap	Akumulátor je nabitý a pripravený na použitie. Potom sa po úplnom nabití prepne do udržiavacieho nabíjania. Za týmto účelom nechajte akumulátor približne 15 minút dlhšie na nabíjačke. Opatrenie: Vyberte akumulátor z nabíjačky. Odpojte nabíjačku zo siete.
Bliká	Vyp	Prispôsobené nabíjanie Nabíjačka sa nachádza v režime šetrného nabíjania. Prítom sa akumulátor z bezpečnostných dôvodov nabíja pomalšie a potrebuje viac času. Toto môže mať nasledovné príčiny: - Akumulátor sa veľmi dlhú dobu nenabíjal. - Teplota akumulátora neleží v ideálnom rozsahu. Opatrenie: Počkajte do ukončenia procesu nabíjania, akumulátor je možné napriek tomu ďalej nabíjať.
Bliká	Bliká	Chyba Proces nabíjania už nie je možný. Akumulátor je defektný. Opatrenie: Defektný akumulátor nesmie byť naďalej nabíjaný! Vyberte akumulátor z nabíjačky.
Zap	Zap	Tepelná porucha Akumulátor je príliš horúci (napr. priame slnečné žiarenie) alebo príliš studený (pod 0 °C) Opatrenie: Vyberte akumulátor a skladujte ho 1 deň pri izbovej teplote (cca 20 °C).



Len pre krajiny EÚ

Neodstraňujte elektrické prístroje ako domový odpad!

Podľa Európskej smernice 2012/19/ES o odpade z elektrických a elektronických zariadení (OEEZ) a v súlade s národnými právnymi predpismi sa musia použité elektronické prístroje odovzdať do triedeného zberu a musí sa zabezpečiť ich špecifické spracovanie v súlade s ochranou životného prostredia (recyklácia).

Recyklačná alternatíva k výzve na spätné zaslanie výrobku:

Majiteľ elektrického prístroja je alternatívne namiesto spätnej zásielky povinný spolupracovať pri riadnej recyklácii prístroja v prípade vzdania sa jeho vlastníctva. Starý prístroj môže byť za týmto účelom taktiež prenechaný zbernému miestu, ktoré vykoná odstránenie v zmysle národného zákona o recyklácii a odpadovom hospodárstve. Netýka sa to dielov príslušenstva, priložených k starým prístrojom a pomocných prostriedkov bez elektronických komponentov.

Dodatočná tlač alebo iné reprodukovanie dokumentácie a sprievodných dokladov výrobkov, taktiež ich častí, je prípustná len s výslovným súhlasom spoločnosti Einhell Germany AG.

Technické zmeny vyhradené

Servisné informácie

Vo všetkých krajinách uvedených na záručnom liste máme kompetentných servisných partnerov, ktorých kontakty je možné prevziať zo záručného listu. Sú Vám k dispozícii pre akékoľvek servisné požiadavky ako opravy, objednávanie náhradných a opotrebovávaných dielov alebo nákup spotrebných materiálov.

Je potrebné dbať na to, že v prípade tohto výrobku podliehajú nasledujúce diely bežnému pracovnému alebo prirodzenému opotrebeniu, resp. sú nasledujúce diely považované za spotrebný materiál.

Kategória	Príklad
Diely podliehajúce opotrebeniu*	Lišta, Akumulátor
Spotrebný materiál / spotrebné diely*	Pílová reťaz
Chýbajúce diely	

* nie je bezpodmienečne obsiahnuté v objeme dodávky!

V prípade nedostatkov alebo chýb Vás prosíme, aby ste príslušnú chybu nahlásili na adrese www.Einhell-Service.com. Prosím, dbajte na presný popis chyby a odpovedzte pritom v každom prípade na nasledujúce otázky:

- Fungoval prístroj predtým alebo bol od začiatku chybný?
- Všimli ste si niečo pred vyskytnutím poruchy (symptóm pred poruchou)?
- Aké chybné funkcie podľa Vás prístroj vykazuje (hlavný symptóm)?
Popíšte túto chybnú funkciu.

Záručný list

Vážená zákazníčka, vážený zákazník,
naše výrobky podliehajú prísnej kontrole kvality. V prípade, že nebude prístroj napriek tomu bezchybne fungovať, je nám to veľmi ľúto a prosíme Vás, aby ste sa obrátili na našu servisnú službu na adrese uvedenej na tomto záručnom liste. Radi Vám budeme k dispozícii taktiež telefonicky na uvedenom servisnom telefónnom čísle. Pre uplatnenie nárokov na záručné plnenie platia nasledujúce podmienky:

1. Tieto záručné podmienky sa týkajú výlučne štandardných spotrebiteľov, t.j. takých osôb, ktoré tento výrobok nechcú používať na účely v rámci svojich remeselníckych činností ani na iné samostatne zárobkové činnosti. Tieto záručné podmienky upravujú dodatočné záručné plnenia, ktoré nižšie uvedený výrobca poskytuje kupujúcim svojich nových prístrojov dodatočne k zákonnej záruke. Vaše zákonné nároky na záruku nie sú touto zárukou dotknuté. Naše záručné plnenie je pre Vás zadarmo.
2. Záručné plnenie sa vzťahuje výlučne len na nedostatky na Vami zakúpenom novom prístroji nižšie uvedeného výrobcu, ktoré sú spôsobené chybami materiálu alebo výrobnými chybami, a podľa nášho uváženia sa obmedzuje na odstránenie týchto nedostatkov na prístroji alebo výmenu prístroja. Prosím, dbajte na to, že naše prístroje neboli svojim určením konštruované na profesionálne, remeselnícke ani odborné použitie. Táto záručná zmluva sa preto neuzatvára, ak sa prístroj počas záručnej doby používal v profesionálnych, remeselníckych alebo priemyselných prevádzkach, alebo ak bol vystavený namáhaniu rovnocennému s takýmto použitím.
3. Z našej záruky sú vylúčené:
 - Škody na prístroji, ktoré boli spôsobené nedodržaním montážneho návodu alebo na základe neodbornej inštalácie, nedodržaním návodu na použitie (ako napr. pripojením na nesprávne sieťové napätie alebo druh prúdu) alebo nedodržaním pokynov pre údržbu a bezpečnostných pokynov alebo vystavením prístroja abnormálnym poveternostným podmienkam alebo nedostatočnou starostlivosťou a údržbou.
 - Škody na prístroji, ktoré boli spôsobené zneužívaním alebo nesprávnym používaním (ako napr. preťaženie prístroja alebo použitie neprípustných pracovných nástrojov alebo príslušenstva), vniknutím cudzích telies do prístroja (ako napr. piesok, kamene alebo prach, prepravné poškodenia), použitím násilia alebo cudzieho pôsobenia (napr. škody spôsobené pádom).
 - Škody na prístroji alebo na častiach prístroja, ktoré zodpovedajú príslušnému pracovnému, bežnému alebo inému prirodzenému opotrebeniu.
4. Doba záruky je 24 mesiacov a začína plynúť od dátumu zakúpenia prístroja. Nároky na záruku sa musia uplatniť pred koncom uplynutia záručnej doby do dvoch týždňov od zistenia nedostatku. Uplatnenie nárokov na záruku po uplynutí záručnej doby je vylúčené. Oprava alebo výmena prístroja nevedie k predĺženiu záručnej doby ani nedochádza na základe tohto plnenia ku vzniku novej záručnej doby pre prístroj ani pre akékoľvek inštalované náhradné diely. To platí taktiež pri použití miestneho servisu.
5. Pre uplatnenie Vášho nároku, prosím nahláste defektný prístroj na adrese: www.Einhell-Service.com. Prosíme, aby ste mali k dispozícii účtenku alebo iné doklady o zakúpení nového prístroja. Prístroje, ktoré budú zaslané bez príslušných dokladov alebo bez typového štítku, budú vylúčené zo záručného plnenia kvôli nedostatočnej možnosti identifikácie. Ak spadá defekt prístroja pod naše záručné plnenie, dostanete obratom naspäť opravený alebo nový prístroj.

Samozrejme Vám radi opravíme nedostatky na prístroji na Vaše náklady, ak tieto nedostatky nespádajú alebo už nespádajú do rozsahu záruky. Prosím, pošlite nám v takom prípade prístroj na našu servisnú adresu.

Ohľadne opotrebovaných, spotrebných a chýbajúcich dielov poukazujeme na obmedzenia tejto záruky podľa servisných informácií uvedených v tomto návode na obsluhu.

Inhoudsopgave

1. Veiligheidsaanwijzingen
2. Beschrijving van het gereedschap en leveringsomvang
3. Reglementair gebruik
4. Technische gegevens
5. Vóór inbedrijfstelling
6. Gebruik
7. Werken met de kettingzaag
8. Reiniging, onderhoud en bestellen van wisselstukken
9. Aanwijzingen omtrent milieubescherming/afvalbeheer
10. Opbergen
11. Foutopsporing
12. Indicatie lader

Gevaar!

Bij het gebruik van toestellen dienen enkele veiligheidsmaatregelen te worden nageleefd om lichamelijk gevaar en schade te voorkomen. Lees daarom deze handleiding / veiligheidsinstructies zorgvuldig door. Bewaar deze goed zodat u de informatie op elk moment kunt terugvinden. Mocht u dit toestel aan andere personen doorgeven, gelieve dan deze handleiding / veiligheidsinstructies mee te geven. Wij zijn niet aansprakelijk voor ongevallen of schade die te wijten zijn aan niet-naleving van deze handleiding en van de veiligheidsinstructies.

1. Veiligheidsaanwijzingen

De overeenkomstige veiligheidsinstructies vindt u in de bijgaande brochure.

Waarschuwing!

Lees alle veiligheidsinstructies, aanwijzingen, plaatjes en technische gegevens, waarvan dit elektrisch gereedschap is voorzien.

Nalatigheden bij de inachtneming van de volgende instructies kunnen een elektrische schok, brand en/of ernstige verwondingen veroorzaken.

Bewaar alle veiligheidsinstructies en aanwijzingen voor de toekomst.

Verklaring van de symbolen op het gereedschap (fig. 28):

1. Handleiding lezen
2. Oogbeschermer dragen
3. Gehoorbeschermer dragen
4. Stel het gereedschap niet bloot aan de regen.
5. Maximale snijlengte / Kettingnelheid vu: 4,5 m/s
6. Kettingrem vóór inbedrijfstelling ontgrendelen!
7. Opslag van de accu's alleen in droge ruimtes met een omgevingstemperatuur van +10 °C tot +40 °C.
De accu's alleen in geladen toestand opbergen (min. 40% geladen).
8. De accu's moeten vóór de verwerking uit het apparaat worden genomen. Aanwijzing voor de verwerking van accu's: accu's mogen niet bij het huisvuil worden gedaan.
9. Accu kettingzaag altijd met beide handen vasthouden.
10. Terugslag kan dodelijke snijwonden tot gevolg hebben.

2. Beschrijving van het gereedschap en leveringsomvang**2.1 Beschrijving van het gereedschap (fig. 1-3)**

1. Klauwaanslag
2. Voorste handbescherming (kettingrem)
3. Voorste handgreep
4. Achterste handgreep
5. Beveiliging tegen onbedoeld aanzetten
6. AAN/UIT-schakelaar
7. Olie-tankdop
8. Kettingwielafdekking
9. Bevestigingsschroef voor kettingwielafdekking
10. Kettingspanschroef
11. Kijkglas kettingoliepeil
12. Accu (bij art.-nr.: 4501761 niet meegeleverd)
13. Grendelknop
14. Achterste handbescherming
15. Zwaard
16. Zaagketting
17. Zwaardbescherming
18. Lader (bij art.-nr.: 4501761 niet meegeleverd)
19. Adapterplaat

2.2 Leveringsomvang

Gelieve de volledigheid van het artikel te controleren aan de hand van de beschreven omvang van de levering. Indien er onderdelen ontbreken, gelieve u dan binnen 5 werkdagen na aankoop van het artikel te wenden tot ons servicecenter of tot het verkooppunt waar u het apparaat heeft gekocht, en leg een geldig bewijs van aankoop voor. Gelieve daarvoor de garantietabel in de service-informatie aan het einde van de handleiding in acht te nemen.

- Open de verpakking en neem het toestel voorzichtig uit de verpakking.
- Verwijder het verpakkingsmateriaal alsmede verpakkings-/transportbeveiligingen (indien aanwezig).
- Controleer of de leveringsomvang compleet is.
- Controleer het toestel en de accessoires op transportschade.
- Bewaar de verpakking indien mogelijk tot het verloop van de garantieperiode.

Gevaar!

Het toestel en het verpakkingsmateriaal zijn geen speelgoed voor kinderen! Kinderen mogen niet met plastic zakken, folies en kleine stukken spelen! Er bestaat inslik- en verstikkingsgevaar!

- Originele handleiding
- Veiligheidsinstructies

3. Reglementair gebruik

De accu kettingzaag is voorzien voor het vellen van kleine bomen en voor het zagen van stammen, takken, houten balken, planken enz., en kan worden ingezet voor langs- en dwarsneden. Zij is niet geschikt om andere materialen dan hout te zagen.

De machine mag slechts voor werkzaamheden worden gebruikt waarvoor ze bedoeld is. Elk ander verder gaand gebruik is niet reglementair. Voor daaruit voortvloeiende schade of verwondingen van welke aard dan ook is de gebruiker/bediener, niet de fabrikant, aansprakelijk.

Wij wijzen erop dat onze gereedschappen overeenkomstig hun bestemming niet geconstrueerd zijn voor commercieel, ambachtelijk of industrieel gebruik. Wij geven geen garantie indien het gereedschap in ambachtelijke of industriële bedrijven alsmede bij gelijk te stellen activiteiten wordt gebruikt.

4. Technische gegevens

Voeding motor: 18 V DC
 Nullasttoerental n_0 : 2400 min⁻¹
 Uitgangsspanning lader: 21 V DC
 Uitgangsstroom lader: 3 A
 Netspanning lader: 200-250V~ 50-60Hz
 Accu type: Li-Ion
 Aantal accucellen: 10
 Accucapaciteit: 3 Ah
 Zwaardlengte 250 mm
 Snijlengte max.: 230 mm
 Snijnsnelheid bij nominaal toerental: 4,5 m/s
 Vulhoeveelheid olietank: 200 ml
 Gewicht ca. 2,6 kg
 Type ketting Oregon 90PX040X
 Kangxin 3/8.04340S
 Type zwaard Oregon 104MLEA041
 Kangxin AP10-40437P

Gevaar!

Geluid en vibratie

De geluids- en trilwaarden werden vastgesteld overeenkomstig EN 62841-1 en EN 62841-4-1.

Geluidsdrukniveau L_{pA} 88,2 dB (A)
 Onzekerheid K_{pA} 3 dB
 Geluidsvermogen L_{WA} 97,1 dB (A)
 Onzekerheid K_{WA} 2,88 dB
 Geluidsvermogen gegarandeerd L_{WA} ... 100 dB(A)

Draag een gehoorbeschermer.

Lawaai kan aanleiding geven tot gehoorverlies.

Totale trilwaarden (vectorsom van drie richtingen) vastgesteld overeenkomstig EN 62841-1 en EN 62841-4-1.

Handgreep onder last

Trillingsemisiewaarde voorste handgreep
 $a_h = 4,78 \text{ m/s}^2$
 Trillingsemisiewaarde achterste handgreep
 $a_h = 4,67 \text{ m/s}^2$
 Onzekerheid $K = 1,5 \text{ m/s}^2$

De opgegeven totale trillingsemisiewaarden en de vermelde geluidsemisiewaarden zijn gemeten volgens een genormaliseerde testprocedure en kunnen worden gebruikt om elektrische gereedschappen onderling te vergelijken.

De opgegeven totale trillingsemisiewaarden en de vermelde geluidsemisiewaarden kunnen ook worden gebruikt voor een voorlopige inschatting van de belasting.

Waarschuwing:

De trillings- en geluidsemisies kunnen tijdens de inzet van het elektrisch gereedschap afwijken van de vermelde waarden, afhankelijk van de manier waarop het wordt gebruikt, en met name van wat voor soort werkstuk wordt bewerkt.

Beperk de geluidsontwikkeling en vibratie tot een minimum!

- Gebruik enkel intacte toestellen.
- Onderhoud en reinig het toestel regelmatig.
- Pas uw manier van werken aan het toestel aan.
- Overbelast het toestel niet.
- Laat het toestel indien nodig nazien.
- Schakel het toestel uit als het niet wordt gebruikt.
- Draag handschoenen.

5. Vóór inbedrijfstelling

Waarschuwing!

Trek altijd de accu eruit, voordat u instellingen aan het apparaat uitvoert.

Gevaar! Steek de accu pas erin als de ketting-zaag volledig gemonteerd en de kettingspanning ingesteld is. Draag om verwondingen te vermijden altijd werkhandschoenen als u werkzaamheden aan de kettingzaag verricht.

5.1 Montage van zwaard en zaagketting

- Pak alle delen zorgvuldig uit en controleer deze op volledigheid (afb. 2-3).
- Draai de bevestigingsschroef voor de afdekking van het kettingwiel (9) los (afb. 4).
- Neem de afdekking van het kettingwiel (8) eraf (afb. 5).
- Leg de zaagketting (16) zoals afgebeeld in de omlopende groef van het zwaard (15) (afb. 6a, pos. A).
- Leg zwaard en ketting zoals afgebeeld in de houder van de accu kettingzaag. Leid daarbij de ketting om het rondsel (afb. 6b en 6c, pos. B).
- Breng de afdekking van het kettingwiel aan en bevestig deze met de schroef (9) (afb. 7). Opgelet! Draai de bevestigingsschroef pas na het instellen van de kettingspanning (zie punt 5.2) definitief vast.

5.2 Spannen van de zaagketting

Waarschuwing! Voor controles en afstelwerkzaamheden altijd de netstekker uit het stopcontact verwijderen. Draag altijd veiligheids-handschoenen als u werkzaamheden op de kettingzaag verricht om letsel te voorkomen.

- Draai de bevestigingsschroef voor de afdekking van het kettingwiel (9) enkele omdraaiingen los (afb. 4).
- Kettingspanning afstellen m.b.v. de kettingspanschroef (fig. 8, pos. 10). Door draaien met de wijzers van de klok mee (naar rechts) verhoogt u de kettingspanning, door draaien tegen de richting van de wijzers van de klok in (naar links) verlaagt u de kettingspanning. De zaagketting is correct gespannen als ze in het midden van het zwaard ca. 3 tot 4 mm kan worden opgeheven (fig. 9).
- Draai de bevestigingsschroef voor de afdekking van het kettingwiel (9) vast (afb. 7).
Gevaar! Alle kettingschakels moeten naar behoren in de geleidegroef van het zwaard liggen.

Aanwijzing omtrent het spannen van de ketting:

De zaagketting dient omwille van de bedrijfszekerheid en veiligheid altijd correct te zijn gespannen. De zaagketting is optimaal gespannen als ze in het midden van het zwaard ca. 3 tot 4 mm kan worden opgeheven. Aangezien de zaagketting bij het zagen warm wordt en bijgevolg van lengte verandert, dient u de kettingspanning om de 10 minuten te controleren en, indien nodig, bij te regelen. Dit geldt vooral voor nieuwe zaagkettingen. Ontspan de zaagketting aan het einde van het werk omdat de ketting bij het afkoelen korter wordt. Daardoor voorkomt u dat schade aan de ketting wordt berokkend.

5.3 Smering van de zaagketting

Waarschuwing! Vóór controles en instelwerkzaamheden altijd de accu uittrekken. Draag om verwondingen te vermijden altijd werkhandschoenen als u werkzaamheden aan de kettingzaag verricht.

Aanwijzing! Stel de ketting nooit zonder zaagkettingolie in werking! Het gebruik van de zaagketting zonder zaagkettingolie of bij een oliepeil beneden het minimummerk (fig. 10, pos. B) heeft een beschadiging van de kettingzaag tot gevolg!

Aanwijzing! Hou rekening met de temperaturomstandigheden: verschillende omgevings-temperaturen eisen smeermiddelen van zeer verschillende viscositeit. Bij lage temperaturen hebt u dunvloeibare oliën (lage viscositeit) nodig om een voldoende smeerfilm te doen ontstaan. Als u dezelfde olie in de zomer gebruikt, zou de olie alleen door de hogere temperaturen nog meer vloeibaar worden gemaakt. Een onderbreking van de smeerfilm zou het gevolg kunnen zijn, de ketting zou kunnen worden oververhit en zou kunnen worden beschadigd. Bovendien zou de smeerolie verbranden, waardoor het milieu onnodig met schadelijke stoffen zou worden belast.

Olietank vullen:

- Zaagketting op een effen plaats neerzetten.
- Het gebied rond de olietankdop (fig. 10, pos. A) schoonmaken en daarna de tank openen.
- Tank met zaagkettingolie vullen. Let er goed op dat geen vuil in de tank terecht komt om te voorkomen dat de oliesproeier verstopt geraakt.
- Olietankdop sluiten.

5.4 Laden van de LI-accupack (fig. 11-12)

De accu is beschermd tegen diepe ontlading. Het apparaat wordt door een geïntegreerde veiligheidsschakeling automatisch uitgeschakeld, als de accu is ontladen.

Waarschuwing! Bedien de Aan/Uit-schakelaar niet meer als de veiligheidsschakeling het apparaat heeft uitgeschakeld. Dit kan schade aan de accu tot gevolg hebben.

1. Accupack uit de handgreep trekken, terwijl u de grendelknop (13) naar beneden drukt.
2. Vergelijk of de netspanning vermeld op het typeplaatje overeenstemt met de beschikbare netspanning. Steek de netstekker van de lader (18) in het stopcontact. De groene LED begint te knipperen.
3. Schuif de accu op de lader.

Onder punt 12 (indicatie lader) vindt u een tabel met de betekenissen van de LED-indicatie aan de lader.

Mocht het laden van de accupack niet mogelijk zijn, controleer dan:

- of aan het stopcontact de netspanning aanwezig is.
- of een foutloos contact aan de laadcontacten van de lader voorhanden is.

Indien het laden van het accupack nog altijd niet mogelijk is, dan verzoeken wij u

- de lader en de laadadapter
- en de accupack

op te sturen aan onze klantendienst.

In het belang van een lange levensduur van de accupack valt het aan te raden om tijdig voor het herladen van de LI-accupack te zorgen. Dit is in ieder geval noodzakelijk, indien u vaststelt dat het vermogen van de accu-kettingzaag afneemt.

6. Gebruik

6.1 In-/uitschakelen

Inschakelen

- Steek de accu aan het apparaat in.
- Kettingzaag met beide handen aan de handgrepen vasthouden (duim onder de handgreep) zoals getoond in fig. 13.
- Beveiliging tegen onbedoeld inschakelen (fig. 1, pos. 5) blijven indrukken.
- Kettingzaag inschakelen door op de AAN/UIT-schakelaar (fig. 1, pos. 6) te drukken. U kan dan de inschakelbeveiliging terug loslaten.

Uitschakelen

AAN/UIT-schakelaar (fig. 1, pos. 6) loslaten.

De geïntegreerde rem brengt de omlopende zaagketting in de kortst mogelijke tijd tot stilstand. Verwijder altijd de netstekker uit het stopcontact als u het werk onderbreekt.

Waarschuwing! Draag de zaag enkel aan de voorste handgreep! Als u de aangesloten zaag enkel aan de achterste handgreep waarop de schakelementen zich bevinden draagt, kan het gebeuren dat u per ongeluk tegelijkertijd de inschakelbeveiliging én de AAN/UIT-schakelaar bedient en de kettingzaag aanloopt.

6.2 Veiligheidsvoorzieningen motorrem

De motor remt de zaagketting af zodra u de AAN/UIT-schakelaar (fig. 1, pos. 6) loslaat of de stroomtoevoer onderbreekt. Daardoor wordt het gevaar voor lichamelijk letsel door een ketting die uitloopt aanzienlijk verminderd.

Kettingrem

De kettingrem is een veiligheidsmechanisme dat via de voorste handbeschermer (fig. 1, pos. 2) in werking wordt gezet. Als de kettingzaag door een terugstoot terugschiet, reageert de kettingrem en wordt de zaagketting in minder dan 0,1 seconden gestopt. Controleer regelmatig de functie van de kettingrem. Klap daarvoor de handbeschermer (fig. 1, pos. 2) naar voren en schakel de kettingzaag kort in. De zaagketting mag niet starten! Trek de voorste handbeschermer (fig. 1, pos. 2) terug tot hij vastklikt om de kettingrem los te zetten.

Gevaar! Gebruik de zaag niet als de veiligheidsinrichtingen niet naar behoren werken. Probeer geen beschermende voorzieningen die belangrijk zijn voor de veiligheid zelf te herstellen, maar wendt u zich tot onze service of tot een overeenkomstig gekwalificeerde werkplaats.

Handbeschermer

De voorste handbeschermer (gelijktijdig kettingrem) (fig. 1, pos. 2) en de achterste handbeschermer (fig. 1, pos. 14) beschermen uw vingers tegen letsel door contact met de zaagketting indien die door overbelasting breekt.

7. Werken met de kettingzaag

7.1 Voorbereiding

Controleer voor elk gebruik volgende punten om veilig te kunnen werken:

Toestand van de kettingzaag

Ga voor werkbegin na of de behuizing, de netkabel, de zaagketting of het zwaard van de kettingzaag beschadigd zijn. Neem nooit een gereedschap in gebruik dat blijkbaar beschadigd is.

Olietank

Oliepeil van de tank. Controleer ook tijdens het werk of er steeds voldoende olie voorhanden is. Werk nooit met de zaag als er geen olie voorhanden is of als het oliepeil onder het minimummerk is gezakt (fig. 10, pos. B) om een beschadiging van de kettingzaag te vermijden. Een vulling volstaat gemiddeld voor 15 minuten naargelang de ingelaste pauzen en de belasting.

Zaagketting

Spanning van de zaagketting, toestand van de snijkanten. Hoe scherper de zaagketting is des te gemakkelijker kan u de kettingzaag bedienen en onder controle houden. Hetzelfde geldt voor de kettingspanning. Controleer ook tijdens het werk om de 10 minuten de kettingspanning om uw veiligheid te verhogen! Vooral nieuwe zaagkettingen neigen tot verhoogd uitzetten.

Kettingrem

Controleer de functie van de kettingrem zoals beschreven in hoofdstuk "veiligheidsvoorzieningen" en zet haar in werking.

Beschermende kleding

Draag zeker de gepaste beschermende nauw sluitende kleding zoals een speciale broek die u beschermt tegen snijwonden, alsmede handschoenen en veiligheidsschoenen.

Gehoorbeschermer en veiligheidsbril

Draag bij vel- en boswerkzaamheden zeker een veiligheidshelm met geïntegreerde gehoor- en gelaatsbeschermer. Die biedt bescherming tegen neervallende dikke takken en terugschietende takjes.

7.2 Toelichting omtrent het correct te werk gaan bij fundamentele werkzaamheden Boom vellen (fig. 14-17)

Indien twee of meer personen tegelijkertijd op

maat snijden en vellen, moet de afstand tussen de vellende en op maat snijdende personen minstens twee boomlengtes bedragen (fig. 14). Bij het vellen van bomen dient u erop te letten dat geen andere personen in gevaar worden gebracht, geen toevoerleidingen worden geraakt en geen materiële schade wordt veroorzaakt. Mocht een boom een toevoerleiding raken, dient de desbetreffende energievoorzieningsmaatschappij onmiddellijk op de hoogte te worden gesteld. Bij zaagwerkzaamheden op een helling moet de bedienaar van de kettingzaag op het terrein hoger staan dan de te vellen boom omdat de boom na het vellen bergaf gaat rollen of glijden (fig. 15). Vóór het vellen moet een vluchtweg worden gepland en, indien nodig, vrij worden gemaakt. De vluchtweg moet vanaf de verwachte vallijn schuin naar achteren verlopen zoals voorgesteld in fig. 16 (A = gevarenzone, B = valrichting, C = vluchtzone).

Vóór het vellen dient u rekening te houden met de natuurlijke schuine stand van de boom, de stand van de dickere takken en met de windrichting om de valrichting van de boom te kunnen beoordelen. Vuil, stenen, losse schors, spijkers, klemmen en metalen draad dienen van de boom te worden verwijderd.

Kerfsnede maken (fig. 17)

Zaag haaks t.o.v. de valrichting een kerf (A) met een diepte van 1/3 van de boomdiameter, zoals in fig. 17 getoond. Eerst de onderste horizontale kerfsnede (1) uitvoeren. Daardoor wordt voorkomen dat de zaagketting of de geleiderail bij het uitvoeren van de tweede kerfsnede beklemd raakt.

Velsnede maken (fig. 17)

Met de velsnede minstens 50 mm boven de horizontale kerfsnede beginnen. De velsnede (B) evenwijdig met de horizontale kerfsnede doorvoeren. De velsnede enkel tot een diepte zagen zodat nog een tussenstuk (vellijst) (D) blijft staan dat als scharnier kan dienen. Het scharnier voorkomt dat de boom draait en de verkeerde richting op neervalt. Zaag het scharnier niet door. Als de velsnede het scharnier nadert gaat de boom normaal beginnen neer te vallen. Mocht het blijken dat de boom mogelijk niet in de gewenste valrichting (C) neervalt of naar achteren terugneigt en de zaagketting vastklemt, de velsnede onderbreken en wiggen van hout, kunststof of aluminium gebruiken om de snede te openen en de boom in de gewenste vallijn te doen omvallen.

Zodra de boom begint te vallen, de kettingzaag uit de snede verwijderen, uitschakelen, neerzetten en de gevarezone via de geplande vluchtweg verlaten. Op neervallende takken letten en niet struikelen.

Onttakken

Hieronder verstaat men het verwijderen van de takken van de gevelde boom. Bij het onttakken laat u grotere omlaag wijzende takken waarop de boom rust voorlopig staan tot de stam is doorgezaagd. Kleinere takken volgens fig. 18 (A = snijrichting bij het onttakken, B = van de grond verwijderd houden! Steunende takken laten staan tot de stam is doorgezaagd) van beneden naar boven met één snede afzagen. Takken die onder spanning staan moeten van beneden naar boven worden afgezaagd om te voorkomen dat de zaag beklemd raakt.

Boomstam afkorten

Hieronder verstaat men het in stukken zagen van de gevelde boom. Let er goed op dat u veilig staat en dat uw lichaamsgewicht gelijkmatig op beide voeten is verdeeld. Het is aan te bevelen onder de stam, indien mogelijk, takken, balken of wiggen te plaatsen om hem te steunen. Neem de eenvoudige aanwijzingen voor het gemakkelijk zagen in acht.

Als de boomstam over de hele lengte gelijkmatig op de grond ligt, zoals in fig. 19 getoond, zaagt u van boven naar beneden. Let er wel op dat u niet in de grond snijdt.

Als de boomstam aan een uiteinde op de grond rust, zoals getoond in fig. 20, zaagt u eerst 1/3 van de stamdiameter vanaf de onderkant (A) om het splinteren te voorkomen. De tweede snede van boven (2/3 diameter) op hoogte van de eerste snede uitvoeren (B) (om te voorkomen dat de zaag beklemd raakt).

Als de boomstam aan beide uiteinden op de grond rust, zoals getoond in fig. 21, zaagt u eerst 1/3 van de stamdiameter vanaf de bovenkant om het splinteren te voorkomen (A). De tweede snede van beneden (2/3 diameter) op hoogte van de eerste snede (B) uitvoeren (om te voorkomen dat de zaag beklemd raakt).

Bij zaagwerkzaamheden op een helling dient u altijd hoger te staan dan de boomstam, zoals in fig. 15 getoond. Om op het moment van het doorzagen de volledige controle te behouden vermindert u tegen het einde van de snede de aandrukkracht

zonder de vaste greep aan de handvaten van de kettingzaag te lossen. Let er goed op dat de zaagketting niet de grond raakt.

Na het afmaken van de snede wacht u af tot de zaagketting stilstaat voordat u de kettingzaag daar verwijderd. Schakel de motor van de kettingzaag altijd uit voordat u van een boom naar de andere gaat.

7.3 Terugstoot

Onder terugstoot verstaat men het plots omhoog- of terugschieten van de draaiende kettingzaag. De oorzaken zijn meestal het raken van het werkstuk met de top van het zwaard of het beklemd raken van de zaagketting.

Bij een terugstoot doen zich onverhoeds grote krachten voor. Daardoor reageert de kettingzaag meestal ongecontroleerd. Het gevolg zijn vaak zwaarste letsels bij de werkman of bij personen in de omgeving. Vooral bij zijdelingse sneden, alsmede bij schuine sneden en langssneden is het gevaar voor een terugstoot bijzonder groot omdat de klauwaanslag niet kan worden ingezet. Vermijdt daarom zoveel mogelijk dergelijke sneden uit te voeren en werk bijzonder voorzichtig als ze niet te vermijden zijn!

Het gevaar voor een terugstoot is het grootst als u de zaag in de zone rond de top van het zwaard aanzet omdat daar de hefboomwerking het sterkst is (fig. 22). Zet de zaag daarom altijd zo vlak mogelijk en dichtbij de klauwaanslag aan (fig. 23).

Waarschuwing!

- Let er steeds op dat de ketting correct is gespannen!
- Gebruik enkel kettingzagen die in onberispelijke staat verkeren!
- Werk alleen met een naar behoren gescherpte zaagketting!
- Zaag nooit boven schouderhoogte!
- Zaag nooit met de bovenkant of top van het zwaard!
- Hou de zaag steeds met beide handen vast!
- Maak indien mogelijk altijd gebruik van de klauwaanslag als steunpunt.

Zagen van hout onder spanning

Bij het zagen van hout dat onder spanning staat dient u uiterst voorzichtig te werk te gaan! Onder spanning staand hout waarvan de spanning door zagen vrijkomt reageert soms volledig ongecontroleerd. Dat kan leiden tot zwaarste en zelfs dodelijke letsels (fig. 24-26).

Dergelijke werkzaamheden mogen slechts door geschoolde vakmannen worden verricht.

8. Reiniging, onderhoud en bestellen van wisselstukken

Gevaar!

- Voor elke reiniging de accu uittrekken.
- Dompel het gereedschap voor het schoonmaken geenszins in water of andere vloeistoffen.

8.1 Reiniging

- Maak het spanmechanisme regelmatig door uitblazen met perslucht of met een borstel schoon. Gebruik voor het schoonmaken geen gereedschappen.
- Hou de handgrepen vrij van olie zodat u altijd een veilige houvast hebt.
- Maak het gereedschap, indien nodig, met een vochtige doek en eventueel met een mild spoelmiddel schoon.
- Als u de kettingzaag een langere tijd niet gebruikt, verwijdert u de kettingolie uit de tank. Leg de zaagketting en het zwaard kort in een oliebad en draai het daarna in oliepapier.

8.2 Onderhoud

Vervangen van zaagketting en zwaard

Het zwaard dient te worden vervangen als

- de geleidegroef van het zwaard versleten is,
- het recht tandwiel in het zwaard beschadigd of versleten is.

Demonteer de adapterplaat (fig. 19) zoals voorgesteld in afbeelding 27 van het zwaard. Monteer de adapterplaat nu aan het nieuwe zwaard. Ga hiervoor te werk zoals beschreven in het hoofdstuk „Montage van zwaard en zaagketting“!

Controleren van de automatische kettingsmering

Ga regelmatig na of de automatische kettingsmering functioneert teneinde een oververhitting en de daaruit voortvloeiende beschadiging van zwaard en zaagketting te voorkomen. Richt daarvoor de top van het zwaard tegen een glad oppervlak (plank, aansnede van een boom) en laat de kettingzaag draaien.

Indien zich dan een toenemend oliespoor vertoont, werkt de automatische smering van de ketting perfect. Is geen duidelijk oliespoor te zien gelieve de overeenkomstige aanwijzingen in het

hoofdstuk “foutopsporing” te lezen! Indien ook deze aanwijzingen niet vooruithelpen wendt u zich tot onze service of tot een overeenkomstig gekwalificeerde werkplaats.

Gevaar! Raak daarbij niet het oppervlak. Neem een voldoende veiligheidsafstand (ca. 20 cm) in acht.

Scherpen van de zaagketting

U kan met de kettingzaag enkel effectief werken als de zaagketting in goede staat verkeert en scherp is. Daardoor vermindert ook het gevaar voor een terugstoot.

De zaagketting kan bij elke gespecialiseerde handelaar worden bijgeslepen. Probeer niet de zaagketting zelf te scherp maken als u niet over het gepaste gereedschap en de nodige ervaring beschikt.

8.3 Bestellen van wisselstukken:

Gelieve bij het bestellen van wisselstukken volgende gegevens te vermelden:

- Type van het toestel
- Artikelnummer van het toestel
- Ident-nummer van het toestel
- Wisselstuknummer van het benodigd stuk

Actuele prijzen en info vindt u terug onder www.Einhell-Service.com

9. Aanwijzingen omtrent milieubescherming/afvalbeheer

Ontdoet u zich van het gereedschap op een behoorlijke manier als het ooit uitgediend heeft. Verwijder de netkabel om misbruik te voorkomen. Het gereedschap hoort niet thuis in het huisvuil, maar breng het in het belang van de milieubescherming naar een inzamelplaats voor elektrisch materieel. Uw gemeente informeert u over adressen en openingstijden. Breng ook verpakkingsmateriaal en versleten toebehoorstukken naar de voorziene inzamelplaatsen.

10. Opbergen

Bewaar het toestel en de accessoires op een donkere, droge en vorstvrije plaats die voor kinderen ontoegankelijk is. De optimale opbergtemperatuur ligt tussen 5° C en 30° C. Bewaar het elektrische gereedschap in de originele verpakking.

11. Foutopsporing

Gevaar!

Apparaat vóór een foutopsporing uitschakelen en accu uittrekken.

De volgende tabel toont foutsymptomen aan en legt uit hoe u een fout kan verhelpen mocht uw gereedschap ooit niet naar behoren werken. Indien u het probleem desondanks niet kan lokaliseren en verhelpen gelieve zich tot uw servicewerkplaats te wenden.

Oorzaak	Fout	Verhelpen
Kettingzaag werkt niet	<ul style="list-style-type: none"> - Terugstootrem heeft gereageerd - Geen stroomtoevoer 	<ul style="list-style-type: none"> - Handbeschermer naar zijn normale stand terugtrekken - Stroomtoevoer controleren
Kettingzaag werkt met tussenpozen	<ul style="list-style-type: none"> - Extern loszittend contact - intern loszittend contact - AAN/UIT-schakelaar defect 	<ul style="list-style-type: none"> - Naar een vakwerkplaats gaan - Naar een vakwerkplaats gaan - Naar een vakwerkplaats gaan
Zaagketting droog	<ul style="list-style-type: none"> - Geen olie in de tank - Ontluchting in de olietankdop verstopt geraakt - Olieuitlaatkanaal verstopt geraakt 	<ul style="list-style-type: none"> - Olie bijvullen - Olietankdop reinigen - Olieuitlaatkanaal ontstoppen
Kettingrem werkt niet	<ul style="list-style-type: none"> - Probleem met het schakelmechanisme in de voorste handgreep 	<ul style="list-style-type: none"> - Naar een vakwerkplaats gaan
Ketting/geleiderail warm	<ul style="list-style-type: none"> - Geen olie in de tank - Ontluchting in de olietankdop verstopt geraakt - Olieuitlaatkanaal verstopt geraakt - Ketting bot 	<ul style="list-style-type: none"> - Olie bijvullen - Olietankdop reinigen - Olieuitlaatkanaal ontstoppen - Ketting laten bijslipen of vervangen
Kettingzaag werkt met rukken, trilt of zaagt niet correct	<ul style="list-style-type: none"> - Ketting onvoldoende gespannen - Ketting bot - Ketting versleten - Tandem van de ketting wijzen in de verkeerde richting 	<ul style="list-style-type: none"> - Ketting bijspannen - Ketting laten bijslipen of vervangen - Ketting vervangen - Zaagketting met de tanden in de correcte richting opnieuw monteren

12. Indicatie lader

Indicatiestatus		Betekenis en maatregel
Rode LED	Groene LED	
Uit	Knippert	Operationaliteit De lader is aangesloten aan het net en operationeel; de accu zit niet in de lader.
Aan	Uit	Laden De lader laadt de accu in de snelle laadmodus. De laadduur vindt u direct aan de lader. Aanwijzing! Al naargelang de acculading kan de laadduur iets afwijken van de vermelde tijden.
Uit	Aan	De accu is opgeladen en operationeel. Daarna wordt tot aan de volledige lading omgeschakeld op een bufferlading. Laat de accu hiervoor ongeveer 15 min. langer in de lader zitten. Maatregel: Neem de accu uit de lader. Isoleer de lader van het net.
Knippert	Uit	Aanpassingslading De lader bevindt zich in de modus behoedzame lading. Hierbij wordt de accu om veiligheidsredenen langzamer geladen, hetgeen meer tijd vergt. Dit kan de volgende oorzaken hebben: - De accu werd zeer lange tijd niet meer geladen. - De accutemperatuur ligt niet in het ideale bereik. Maatregel: Wacht tot het laadproces is afgesloten, de accu kan niettemin verder worden geladen.
Knippert	Knippert	Fout Laadproces is niet meer mogelijk. De accu is defect. Maatregel: Een defecte accu mag niet meer worden opgeladen. Neem de accu uit de lader.
Aan	Aan	Temperatuurstoring De accu is te warm (bijv. direct instralend zonlicht) of te koud (onder 0 °C). Maatregel: Neem de accu de lader uit en bewaar hem 1 dag bij kamertemperatuur (ca. 20 °C).



Enkel voor EU-landen

Elektrisch gereedschap hoort niet bij het huisvuil thuis!

Volgens de Europese richtlijn 2012/19/EG op afgedankte elektrische en elektronische toestellen en omzetting in nationaal recht dienen afgedankte elektrische gereedschappen afzonderlijk te worden verzameld en milieuvriendelijk te worden gerecycleerd.

Recyclagealternatief i.p.v. het toestel terug te sturen:

De eigenaar van het elektrische toestel is alternatief verplicht, i.p.v. het toestel terug te sturen, mede te werken bij de behoorlijke recyclage in geval hij zich van het eigendom ontdoet. Het afgedankte toestel kan hiervoor ook bij een verzamelplaats worden afgegeven die voor een verwijdering als bedoeld in de wetgeving in zake recyclage en afvalverwerking zorgt. Hieronder vallen niet bij de afgedankte toestellen gevoegde accessoires en hulpmiddelen zonder elektrische componenten.

Nadruk of andere reproductie van documentatie en geleidepapieren van de producten, geheel of gedeeltelijk, enkel toegestaan mits uitdrukkelijke toestemming van Einhell Germany AG.

Technische wijzigingen voorbehouden

Service-informatie

Wij werken in alle landen die in het garantiebewijs zijn genoemd, samen met competente servicepartners, wier contactgegevens u kunt afleiden uit het garantiebewijs. Deze staan voor alle diensten zoals reparatie, het verschaffen van wisselstukken of slijtdelen of voor de aankoop van verbruiksmaterialen te uwer beschikking.

U moet er rekening mee houden dat bij dit product de volgende delen onderhevig zijn aan een slijtage door gebruik of een natuurlijke slijtage, resp. dat de volgende delen nodig zijn als verbruiksmaterialen.

Categorie	Voorbeeld
Slijtstukken*	Zwaard, Accu
Verbruiksmateriaal/verbruiksstukken*	Zaagketting
Ontbrekende onderdelen	

* niet verplicht bij de leveringsomvang begrepen!

Bij gebreken of defecten verzoeken wij u om de fout te melden op het internet onder www.Einhell-Service.com. Gelieve te zorgen voor een nauwkeurige beschrijving van de fout en daarbij in elk geval de volgende vragen te beantwoorden:

- Heeft het toestel reeds eenmaal gewerkt of was het vanaf het begin defect?
- Is u iets opgevallen voordat het defect zich voordeed (symptoom vóór het defect)?
- Welke foutieve werkwijze vertoont het toestel volgens u (hoofdsymptoom)?
Beschrijf deze foutieve werkwijze.

Garantiebewijs

Geachte klant,

onze producten worden onderworpen aan een strenge kwaliteitscontrole. Mocht dit apparaat echter ooit niet naar behoren functioneren, spijt dit ons ten zeerste en vragen u zich te wenden tot onze service-dienst onder het adres vermeld op dit garantiebewijs. Wij staan ook graag telefonisch tot uw dienst via het vermelde servicetelefoonnummer. Voor eisen in verband met het recht garantie geldt het volgende:

1. Deze garantievoorwaarden zijn uitsluitend gericht aan de gebruikers, d.w.z. natuurlijke personen die dit product niet in het kader van hun ambachtelijke noch van een andere zelfstandige activiteit willen gebruiken. Deze garantievoorwaarden regelen aanvullende garantieprestaties, die de hieronder genoemde fabrikant kopers van zijn nieuwe apparaten toezegt in aanvulling tot de wettelijke garantie. Uw wettelijke garantieclaims blijven onaangetast door deze garantie. Onze garantieprestatie is voor u gratis.
2. De garantieprestatie geldt uitsluitend voor gebreken aan een door u aangekocht nieuw apparaat van de hieronder genoemde fabrikant die aantoonbaar berusten op een materiaal- of productiefout, en is naar onze keuze beperkt tot het verhelpen van zulke gebreken aan het apparaat of de vervanging ervan.
Wij wijzen erop dat onze apparaten overeenkomstig hun bestemming niet ontworpen zijn voor commercieel, ambachtelijk of industrieel gebruik. Van een garantiecontract is derhalve geen sprake, als het apparaat binnen de garantieperiode in commerciële, ambachtelijke of industriële bedrijven werd ingezet of aan een daarmee gelijk te stellen belasting werd blootgesteld.
3. Van onze garantie zijn uitgesloten:
 - Schade aan het apparaat als gevolg van niet-inachtneming van de montagehandleiding of op grond van ondeskundige installatie, als gevolg van niet-inachtneming van de gebruiksaanwijzing (zoals bijv. door aansluiting aan een verkeerde netspanning of stroomsoort) of niet-inachtneming van de onderhouds- en veiligheidsvoorschriften, door blootstelling van het apparaat aan abnormale omgevingsvoorwaarden of door nalatig onderhoud en verzorging.
 - Schade aan het apparaat als gevolg van misbruik of ondeskundige toepassingen (zoals bijv. overbelasting van het apparaat of de inzet van niet toegelaten gereedschappen of toebehoren), binnendringen van vreemde voorwerpen in het apparaat (zoals bijv. zand, stenen of stof, transportschade), gebruik van geweld of als gevolg van externe invloeden (zoals bijv. schade door vallen).
 - Schade aan het apparaat of aan delen van het apparaat die valt te herleiden tot slijtage als gevolg van gebruik, en als gevolg van normale of andere natuurlijke slijtage.
4. De garantieperiode bedraagt 24 maanden en gaat in op de datum van aankoop van het apparaat. Garantieclaims dienen voor het verloop van de garantieperiode binnen de twee weken na het vaststellen van het defect geldend te worden gemaakt. Het indienen van garantieclaims na verloop van de garantieperiode is uitgesloten. De herstelling of vervanging van het apparaat leidt niet tot een verlenging van de garantieperiode noch wordt door deze prestatie een nieuwe garantieperiode voor het apparaat of voor eventueel ingebouwde wisselstukken op gang gebracht. Dit geldt ook bij het ter plaatse uitvoeren van een serviceactiviteit.
5. Gelieve om een garantieclaim in te dienen het defecte apparaat aan te melden onder: www.Einhell-Service.com. Houd het aankoopbewijs of een ander bewijs van uw aankoop van het nieuwe apparaat bij de hand. Apparaten die zonder bijhorende bewijzen of zonder typeplaatje worden teruggestuurd, worden op grond van de ontbrekende mogelijkheid om het apparaat toe te kennen uitgesloten van de garantieprestatie. Valt het defect van het apparaat binnen onze garantieprestatie, dan bezorgen wij u per omgaande een gerepareerd of nieuw apparaat terug.

Uiteraard staan wij ook tot u dienst om, mits betaling van de kosten, defecten van het apparaat te verhelpen die buiten de garantieomvang vallen. Te dien einde stuurt u het apparaat aan ons serviceadres op.

Voor slijtstukken, verbruiksmateriaal en ontbrekende onderdelen wordt verwezen naar de beperkingen van deze garantie conform de service-informatie van deze handleiding.

Índice de contenidos

1. Instrucciones de seguridad
2. Descripción del aparato y volumen de entrega
3. Uso adecuado
4. Características técnicas
5. Antes de la puesta en marcha
6. Manejo
7. Trabajar con la motosierra
8. Mantenimiento, limpieza y pedido de piezas de repuesto
9. Instrucciones para la protección del medio ambiente / eliminación de residuos
10. Almacenamiento
11. Localización de averías
12. Indicación cargador

Peligro!

Al usar aparatos es preciso tener en cuenta una serie de medidas de seguridad para evitar lesiones o daños. Por este motivo, es preciso leer atentamente este manual de instrucciones/advertencias de seguridad. Guardar esta información cuidadosamente para poder consultarla en cualquier momento. En caso de entregar el aparato a terceras personas, será preciso entregarles, asimismo, el manual de instrucciones/advertencias de seguridad. No nos hacemos responsables de accidentes o daños provocados por no tener en cuenta este manual y las instrucciones de seguridad.

1. Instrucciones de seguridad

Encontrará las instrucciones de seguridad correspondientes en el prospecto adjunto.

¡Aviso!

Leer todas las instrucciones de seguridad, indicaciones, ilustraciones y los datos técnicos con los que está provista esta herramienta eléctrica. El incumplimiento de las instrucciones indicadas a continuación puede provocar descargas eléctricas, incendios y/o daños graves. **Guardar todas las instrucciones de seguridad e indicaciones para posibles consultas posteriores.**

Explicación de los símbolos que aparecen sobre el aparato (fig. 28):

1. Leer instrucciones de uso
2. Utilizar gafas protectoras
3. Utilizar protectores para los oídos
4. No exponer el aparato a la lluvia
5. Longitud de corte máxima/velocidad de cadena vu: 4,5 m/s
6. ¡Desbloquear el freno de cadena antes de la puesta en marcha!
7. Almacenamiento de las baterías sólo en espacios secos con una temperatura ambiente entre +10 °C y +40 °C.
Almacenar las baterías únicamente cuando estén cargadas (mín. al 40%).
8. Antes de eliminar el aparato es preciso retirar las baterías. Advertencia sobre la eliminación de las baterías: Las baterías no se deben desechar en la basura doméstica.
9. Sostener la motosierra inalámbrica siempre con ambas manos.
10. Un contragolpe puede tener como consecuencia lesiones por corte fatales.

2. Descripción del aparato y volumen de entrega**2.1 Descripción del aparato (fig. 1-3)**

1. Tope de garra
2. Protector de manos delantero (freno de cadena)
3. Empuñadura delantera
4. Empuñadura trasera
5. Botón de bloqueo de conexión
6. Interruptor ON/OFF
7. Tapa del depósito de aceite
8. Cubierta de la rueda de la cadena
9. Tornillo de fijación para la cubierta de la rueda de la cadena
10. Tornillo tensor de la sierra
11. Indicación del nivel de llenado del aceite de la cadena
12. Batería (en n° de art.: 4501761 no incluido en el volumen de entrega)
13. Dispositivo de retención
14. Protector de manos trasero
15. Espada
16. Cadena de la sierra
17. Cubierta protectora
18. Cargador (en n° de art.: 4501761 no incluido en el volumen de entrega)
19. Placa adaptadora

2.2 Volumen de entrega

Sirviéndose de la descripción del volumen de entrega, comprobar que el artículo esté completo. Si faltase alguna pieza, dirigirse a nuestro Service Center o a la tienda especializada más cercana en un plazo máximo de 5 días laborales tras la compra del artículo presentando un recibo de compra válido. A este respecto, observar la tabla de garantía de las condiciones de garantía que se encuentran al final del manual.

- Abrir el embalaje y extraer cuidadosamente el aparato.
- Retirar el material de embalaje, así como los dispositivos de seguridad del embalaje y para el transporte (si existen).
- Comprobar que el volumen de entrega esté completo.
- Comprobar que el aparato y los accesorios no presenten daños ocasionados durante el transporte.
- Si es posible, almacenar el embalaje hasta que transcurra el periodo de garantía.

Peligro!

¡El aparato y el material de embalaje no son un juguete! ¡No permitir que los niños jueguen con bolsas de plástico, láminas y piezas pequeñas! ¡Riesgo de ingestión y asfixia!

- Manual de instrucciones original
- Instrucciones de seguridad

3. Uso adecuado

La motosierra inalámbrica ha sido diseñada para talar árboles pequeños y para serrar troncos, ramas, vigas de madera, tablas, etc., pudiendo ser utilizada para practicar cortes tanto longitudinales como transversales. No es apta para serrar otros materiales que no sea la madera.

Utilizar la máquina sólo en los casos que se indican explícitamente como de uso adecuado. Cualquier otro uso no será adecuado. En caso de uso inadecuado, el fabricante no se hace responsable de daños o lesiones de cualquier tipo; el responsable es el usuario u operario de la máquina.

Tener en consideración que nuestro aparato no está indicado para un uso comercial, industrial o en taller. No asumiremos ningún tipo de garantía cuando se utilice el aparato en zonas industriales, comerciales o talleres, así como actividades similares.

4. Características técnicas

Alimentación de tensión de motor: 18 V d.c.
 Velocidad en vacío n_0 : 2400 r.p.m.
 Tensión de salida cargador: 21 V d.c.
 Corriente de salida cargador: 3 A
 Tensión de red cargador: ... 200-250V~ 50-60Hz
 Tipo de batería: iones de litio
 Número de celdas de la batería: 10
 Capacidad de la batería: 3 Ah
 Longitud de la cuchilla: 250 mm
 Longitud de corte máx.: 230 mm
 Rapidez de corte a velocidad nominal: 4,5 m/s
 Capacidad del depósito: 200 ml
 Peso aprox. 2,6 kg
 Tipo de cadena Oregon 90PX040X
 Kangxin 3/8.04340S
 Tipo de cuchilla.....Oregon 104MLEA041

..... Kangxin AP10-40437P

Peligro!**Ruido y vibración**

Los valores de vibración y ruido se han determinado conforme a las normas EN 62841-1 y EN 62841-4-1.

Nivel de presión acústica L_{pA} 88,2 dB(A)
 Imprecisión K_{pA} 3 dB
 Nivel de potencia acústica L_{WA} 97,1 dB(A)
 Imprecisión K_{WA} 2,88 dB
 Nivel de potencia acústica garantizado L_{WA} 100 dB(A)

Usar protección para los oídos.

La exposición al ruido puede ser perjudicial para el oído.

Valores totales de vibración (suma de vectores en las tres direcciones) determinados conforme a las normas EN 62841-1 y EN 62841-4-1.

Empuñadura bajo carga

Valor de emisión de vibraciones empuñadura delantera $a_h = 4,78 \text{ m/s}^2$
 Valor de emisión de vibraciones empuñadura trasera $a_h = 4,67 \text{ m/s}^2$
 Imprecisión $K = 1,5 \text{ m/s}^2$

Los valores totales de vibración indicados y el nivel de emisión de ruidos indicado se han calculado conforme a un método de ensayo normalizado y se pueden utilizar para comparar una herramienta eléctrica con otra.

Dichos valores se pueden utilizar también para valorar provisionalmente la carga.

Aviso:

Las emisiones de vibraciones y ruidos pueden diferir de los valores indicados durante el uso real de la herramienta eléctrica en función del modo en el que se utiliza la misma, especialmente del tipo de pieza que se mecaniza.

¡Reducir la emisión de ruido y las vibraciones al mínimo!

- Emplear sólo aparatos en perfecto estado.
- Realizar el mantenimiento del aparato y limpiarlo con regularidad.
- Adaptar el modo de trabajo al aparato.
- No sobrecargar el aparato.

- En caso necesario dejar que se compruebe el aparato.
- Apagar el aparato cuando no se esté utilizando.
- Llevar guantes.

5. Antes de la puesta en marcha

¡AVISO!

Quitar siempre la batería antes de realizar ajustes en el aparato.

¡Peligro! Encajar la batería una vez esté completamente montada la motosierra y se haya ajustado la tensión de la cadena. Llevar siempre puestos guantes de protección al efectuar trabajos en la motosierra a fin de evitar lesiones.

5.1 Montaje de la cuchilla y de la cadena de la sierra

- Desembalar todas las piezas con cuidado y comprobar que estén completas (fig. 2-3).
- Soltar el tornillo de fijación para la cubierta de la rueda (9) de la cadena (fig. 4).
- Retirar la cubierta de la rueda de la cadena (8) (fig. 5).
- Colocar la cadena de la sierra (16) en la ranura circular de la cuchilla (15) como se muestra en la ilustración (fig. 6a/pos. A).
- Colocar la cuchilla y la cadena en el alojamiento de la motosierra inalámbrica según la ilustración. Para ello, pasar la cadena rodeando el piñón (fig. 6b y 6c/pos. B).
- Colocar la cubierta de la rueda de la cadena y sujetar con el tornillo de fijación (9) (fig. 7).
¡Atención! Apretar definitivamente el tornillo de fijación una vez que se haya ajustado la tensión de la cadena (véase punto 5.2).

5.2 Cómo tensar la cadena de la sierra

¡Atención! Desenchufar siempre el aparato antes de proceder a las tareas de comprobación y ajuste. Llevar siempre puestos guantes de protección al efectuar trabajos en la motosierra a fin de evitar lesiones.

- Soltar algunas vueltas el tornillo de fijación para la cubierta de la rueda de la cadena (9) (fig. 4).
- Ajustar la tensión de la cadena mediante el tornillo tensor de la sierra (fig. 8/pos. 10). Girando a la derecha se incrementa la tensión de la cadena, girando a la izquierda se reduce la tensión de la cadena. La cadena de

la sierra presentará la tensión correcta si se puede elevar en el centro de la espada aprox. de 3 a 4 mm (fig. 9).

- Apretar el tornillo de fijación para la cubierta de la rueda de la cadena (9) (fig. 7).

Peligro! Todos los eslabones de la cadena han de alojarse correctamente en la ranura guía de la espada.

Instrucciones para tensar la cadena:

La cadena de la sierra ha de estar tensada correctamente a fin de garantizar un funcionamiento seguro. Se sabe que la tensión es la óptima si la cadena se puede elevar en el centro de la espada aprox. de 3 a 4 mm. Ya que la cadena de la sierra se calienta al serrar, modificándose así su longitud, es preciso comprobar su tensión 10 minutos y regularla según sea necesario. Esto es especialmente importante para las cadenas de sierra nuevas. Destensar la cadena de la sierra al terminar de trabajar, ya que ésta se acorta al enfriarse. De este modo se evita que se dañe la cadena.

5.3 Lubricación de la cadena de la sierra

Aviso: Desenchufar siempre la batería antes de proceder a las tareas de comprobación y ajuste. Llevar siempre puestos guantes de protección al efectuar trabajos en la motosierra a fin de evitar lesiones.

Advertencia! ¡No operar jamás la cadena sin el aceite apropiado! ¡El uso de la motosierra sin aceite de cadena o con un nivel de aceite por debajo de la marca del mínimo (fig. 10/pos. B) provoca daños en la motosierra!

Advertencia! Tener en cuenta las condiciones térmicas: las distintas temperaturas ambiente requieren lubricantes con una viscosidad de lo más variado. A bajas temperaturas se requieren aceites muy fluidos (baja viscosidad) para crear la película lubricante necesaria. Ahora bien, si se utiliza el mismo aceite en época de verano, éste seguiría fluidificándose por la simple acción de las altas temperaturas. De este modo puede desprenderse la película lubricante, sobrecalentarse la cadena y dañarse. Asimismo, el aceite lubricante se quema, provocando una innecesaria emisión de contaminantes.

Llenar el depósito del aceite:

- Colocar la cadena de la sierra sobre una superficie plana.
- Limpiar la zona que rodea a la tapa del depósito de aceite (fig. 10/pos. A) y abrirla a conti-

- nuación.
- Llenar el depósito con aceite para cadena de sierra. Asegurarse de que no penetre suciedad en el depósito para que la tobera del aceite no se atasque.
- Cerrar la tapa del depósito de aceite.

5.4 Cargar la batería LI (fig. 11-12)

La batería está protegida contra una descarga total. Un circuito de protección integrado desconecta el aparato de forma automática cuando la batería está descargada.

Aviso: Dejar de pulsar el interruptor ON/OFF cuando el circuito de protección haya desconectado el aparato. Podría dañar la batería.

1. Sacar la batería de la empuñadura presionando hacia abajo el dispositivo de retención (13).
2. Comprobar que la tensión de red coincida con la especificada en la placa de identificación del aparato. Conectar el enchufe del cargador (18) a la toma de corriente. El LED verde empieza a parpadear.
3. Colocar la batería en el cargador.

El apartado 12 (indicación cargador) incluye una tabla con los significados de las indicaciones LED del cargador.

En caso de que no sea posible cargar la batería, comprobar que

- exista tensión de red en la toma de corriente.
- exista buen contacto entre los contactos de carga del cargador.

En caso de que todavía no fuera posible cargar la batería, rogamos enviar

- el cargador y el adaptador de carga
- y la batería

a nuestro servicio de asistencia técnica.

Realizar siempre recargas de la batería LI a tiempo para procurar que dure lo máximo posible.

Esto es imprescindible en el caso de que note que la motosierra de batería pierde potencia.

6. Manejo

6.1 Conectar/Desconectar Conexión

- Introducir la batería en el aparato.
- Sujetar la motosierra por las asas con ambas manos según la fig. 13 (pulgares por debajo

de la empuñadura).

- Presionar y mantener pulsado el botón de bloqueo de conexión (fig. 1/pos. 5).
- Conectar la motosierra pulsando el interruptor ON/OFF (fig. 1/pos. 6). Ya se puede volver a soltar el botón de bloqueo de conexión.

Desconexión

Soltar el interruptor ON/OFF (fig. 1/pos. 6).

El freno integrado se encarga de detener de inmediato la cadena de la sierra. En caso de interrumpir el trabajo, desenchufar siempre el aparato.

Aviso! ¡Transportar la sierra por la empuñadura delantera! Si transporta la sierra conectada, sujeta únicamente por la empuñadura posterior, que contiene los botones de mando, puede ocurrir que se accionen involuntariamente de manera simultánea el botón de bloqueo de conexión y el interruptor ON/OFF y que se ponga en marcha la motosierra.

6.2 Dispositivos de seguridad

Freno del motor

El motor frena la cadena de la sierra en cuanto se haya soltado el interruptor ON/OFF (fig. 1/pos.6) o se haya interrumpido la alimentación eléctrica. Esto reduce significativamente el riesgo de sufrir lesiones por la inercia de la cadena.

Freno de cadena

El freno de la cadena es un mecanismo de protección que se activa a través del protector de manos delantero (fig. 1/pos. 2). Si la motosierra sale despedida hacia atrás por un contragolpe se accionará el freno, deteniéndose la cadena de la sierra en menos de 0,1 segundos. Comprobar con regularidad la operatividad del freno de cadena. A tal efecto, plegar el protector de manos (fig. 1/pos. 2) hacia delante y conectar la motosierra durante un breve espacio de tiempo. La cadena de la sierra no deberá ponerse en marcha. Para soltar el freno de la cadena tirar hacia atrás del protector de manos delantero (fig. 1/pos. 2), hasta que encaje.

Peligro! No utilizar la sierra si no funcionan perfectamente los dispositivos de protección. No intentar reparar uno mismo los dispositivos de protección relevantes desde el punto de vista de la seguridad; dirigirse para ello a nuestro servicio posventa o a un taller similar especializado.

Protector de manos

El protector de manos delantero (a la vez freno de cadena) (fig. 1/pos. 2) y el protector de manos trasero (fig. 1/pos. 14) protegen los dedos evitando lesiones por contacto con la cadena de la sierra, en caso de que ésta se rompiera por sobrecarga.

7. Trabajar con la motosierra**7.1 Preparación**

Antes de cada uso, comprobar los siguientes puntos para poder trabajar de forma segura:

Estado de la motosierra

Revisar la motosierra antes de comenzar a trabajar para comprobar si existen daños en la carcasa, el cable de conexión, la cadena de la sierra y la guía. Jamás se pondrá en marcha un aparato que presente daños evidentes.

Recipiente de aceite

Nivel de llenado del recipiente de aceite. Comprobar también durante el trabajo que siempre haya aceite suficiente. Jamás se operará la sierra sin aceite o si el nivel del mismo desciende por debajo de la marca del mínimo (fig. 10/pos. B) para evitar que se dañe la motosierra.

Un llenado suele bastar para trabajar unos 15 minutos, variando en función de las pausas y de la carga.

Cadena de la sierra

Tensión de la cadena de la sierra, estado del modo de corte. Cuanto más afilada esté la cadena de la sierra, más controlable y fácil de operar será la motosierra. Lo mismo sucede con la tensión de la cadena. ¡Para su seguridad, comprobar también durante el trabajo la tensión de la cadena cada 10 minutos! En particular, cadenas de sierra nuevas tienden a sufrir una mayor dilatación.

Freno de cadena

Comprobar la operatividad del freno de cadena según se describe en el capítulo "Dispositivos de seguridad" y proceder a soltarlo.

Ropa de protección

Es imprescindible llevar puesta la correspondiente indumentaria de protección ajustada al cuerpo como, p. ej., pantalones protectores para cortar, unos guantes y calzado de seguridad.

Llevar protección para los oídos y gafas protectoras.

Para efectuar trabajos de tala y forestales es imprescindible llevar puesto un casco de seguridad con protección facial y auditiva. Dicho casco ofrece protección frente a ramas que caigan y tallos que reboten.

7.2 Explicación sobre la correcta actuación en trabajos básicos**Tala de árboles (fig. 14-17)**

Si hay dos o más personas cortando y talando al mismo tiempo, la distancia entre dichas personas ha de ser al menos el doble de la altura del árbol que se esté talando (fig. 14). Al talar árboles se ha de prestar atención a que no haya nadie expuesto a situación de peligro, que no puedan dañarse cables aéreos y que no se provoquen daños materiales. Si un árbol entra en contacto con un cable aéreo será preciso ponerlo en conocimiento inmediato de la empresa de suministro de energía.

Al serrar en terrenos con pendiente, el usuario de la motosierra ha de situarse por encima del árbol que se va a talar, ya que el árbol se deslizará o rodará cuesta abajo después de talarlo (fig. 15). Antes de talar, se ha de prever una vía de emergencia y, si es necesario, limpiarla antes de empezar. Esta vía ha de conducir hacia atrás en diagonal con respecto a la línea de caída prevista, según se indica en la figura 16 (A= zona de peligro, B= dirección de caída, C= zona de salida de emergencia).

Antes de talar, considerar la inclinación natural del árbol, la posición de las ramas de mayor tamaño y la dirección del viento, a fin de poder estimar la dirección de caída del árbol. Eliminar cualquier suciedad, piedras, corteza suelta, clavos, grapas y alambres en el árbol.

Hacer el primer corte de la muesca (fig. 17)

Serrar, en ángulo recto a la dirección de caída, una muesca (A) con una profundidad de 1/3 del diámetro del árbol según aparece indicado en la figura 17. En primer lugar, hacer el corte horizontal (1). Así se evita que quede aprisionada la cadena de la sierra o el riel guía al hacer el segundo corte.

Hacer el corte de talado (fig. 17)

Aplicar el corte de talado al menos 50 mm por encima del corte de hendidura horizontal. Practicar el corte de talado (B) paralelo al corte horizontal.

Hacer el corte de talado serrando a una profundidad tal que solo quede un trozo de partición (listón de talado) (D) que pueda actuar de bisagra. El trozo de partición evita que el árbol gire y caiga en la dirección no prevista. No aserrar el trozo de partición. Al acercarse al corte de talado en el trozo de partición, el árbol comenzará a caer. Cuando parezca que el árbol pueda no caer en la dirección de caída deseada (C) o se incline hacia atrás y la cadena de la sierra quede aprisionada, interrumpir el corte de talado y utilizar cuñas de madera, plástico o aluminio para abrir el corte y para inclinar el árbol en la línea de caída deseada. Cuando el árbol comience a caer, retirar la motosierra, desconectarla, depositarla y abandonar la zona de peligro por la vía prevista. Prestar atención a las ramas que caigan para no tropezar.

Desramado

Desramado significa cortar las ramas del árbol ya talado. Al proceder a dicha tarea, las ramas de mayor tamaño que miren hacia abajo y que soporten el árbol se dejarán en su lugar hasta que se haya aserrado el tronco. Cortar de abajo hacia arriba con un sólo corte las ramas de menor tamaño según la figura 18 (A= dirección de corte al desramar, B= ¡mantener alejado del suelo! Dejar las ramas que sirvan de apoyo hasta que se aserre el tronco). Las ramas que estén bajo tensión deberán serrarse de abajo arriba a fin de evitar que la sierra quede aprisionada.

Cortar el tronco a trozos

Aquí se hace referencia a cortar el árbol caído a trozos iguales. Cerciorarse de disponer de una base segura y de repartir de manera equilibrada el peso del cuerpo sobre ambos pies. A ser posible, utilizar ramas, travesaños o cuñas para calzar el tronco. Seguir las indicaciones sencillas para serrar con facilidad. Si el tronco del árbol descansa sobre toda su longitud, según se indica en la figura 19, se comenzará a serrar desde arriba. Prestar atención a no penetrar en el suelo al cortar.

Si el tronco descansa sobre un extremo, como en la figura 20, serrar en primer lugar 1/3 del diámetro del mismo partiendo del lado inferior (A) para evitar que se astille. Efectuar el segundo corte desde arriba (2/3 del diámetro) a la altura del primer corte (B) (para evitar que quede aprisionado).

Si el tronco descansa sobre ambos extremos,

como en la figura 21, serrar en primer lugar 1/3 del diámetro del mismo partiendo del lado superior para evitar que se astille (A). Efectuar el segundo corte desde abajo (2/3 del diámetro) a la altura del primer corte (B) (para evitar que quede aprisionado).

Al trabajar en terrenos con pendiente, permanezca siempre por encima del tronco a talar, según se indica en la figura 15. Para mantener el control total durante la tala, reducir la presión aplicada conforme se vaya a finalizar el corte, agarrando con firmeza en todo momento las empuñaduras de la motosierra. Prestar atención a que la cadena de la sierra no entre en contacto con el suelo. Al finalizar el corte, esperar a que la cadena de la sierra se detenga antes de extraer la motosierra de la incisión. Desconectar siempre el motor de la motosierra antes de pasar de un árbol a otro.

7.3 Contragolpe

Por contragolpe se entiende la sacudida súbita de la motosierra en marcha hacia arriba y hacia atrás. Las causas suelen ser que la pieza de trabajo entre en contacto con el extremo de la espada o que la cadena de la sierra quede atascada. En caso de contragolpe, entran en juego fuerzas de gran magnitud, por lo que la motosierra reacciona de manera incontrolada en la mayoría de los casos. La consecuencia más frecuente consiste en lesiones de máxima gravedad en el trabajador o de las personas que se hallen en las inmediaciones. Especialmente en el caso de cortes laterales, longitudinales y en diagonal, el riesgo de que se produzca un contragolpe es especialmente elevado ya que no puede hacerse uso del tope de garra. ¡Por lo tanto, evitar en la medida de lo posible efectuar dichos cortes y trabajar con especial cuidado cuando no sea posible evitarlos! El riesgo de que se produzca un contragolpe aumenta especialmente cuando se empieza una incisión con el extremo de la espada, ya que la acción de palanca alcanza en dicho punto su máxima fuerza (fig. 22). Por ello, siempre se aplicará la sierra lo más plana y lo más cerca posible del tope de garra (fig. 23).

¡Atención!

- ¡Asegurar que la tensión de la cadena siempre sea la correcta!
- ¡Utilizar únicamente motosierras en perfecto estado!
- ¡Trabajar solamente con una motosierra afilada de forma reglamentaria!
- ¡No serrar jamás por encima de la altura de

- los hombros!
- ¡No serrar jamás con el canto superior o el extremo de la espada!
- ¡Sujetar siempre con firmeza la motosierra con las dos manos!
- Siempre que sea posible, utilizar el tope de garra como punto de apoyo de la palanca.

Serrar madera sometida a tensión

Serrar madera que se encuentre sometida a tensión requiere especial cuidado. La madera bajo tensión que quede liberada de dicha fuerza al serrarla reacciona en ocasiones de forma completamente incontrolada. Lo cual puede provocar lesiones de máxima gravedad e incluso mortales (fig. 24-26).

Dichos trabajos solo podrán ser llevados a cabo por especialistas debidamente formados.

8. Mantenimiento, limpieza y pedido de piezas de repuesto

Peligro!

- Desenchufar la batería antes de realizar trabajos de limpieza.
- Bajo ningún pretexto se sumergirá el aparato ni en agua ni en otro tipo de líquidos.

8.1 Limpieza

- Limpiar con regularidad el mecanismo tensor mediante aire comprimido o con un cepillo. No utilizar ningún tipo de herramientas para retirar las impurezas.
- Mantener las empuñaduras limpias de aceite para sujetar siempre con un agarre seguro.
- Limpiar el aparato, según sea necesario, con un paño húmedo y, dado el caso, con un producto limpiador suave.
- Si la motosierra no se utiliza por un espacio prolongado de tiempo, retirar el aceite de la cadena procedente del depósito. Aplicar un baño de aceite a la cadena de la sierra y la espada durante un breve espacio de tiempo; a continuación, envolver en papel parafinado.

8.2 Mantenimiento

Sustitución de la cadena de la sierra y de la espada

La espada ha de ser sustituida si

- la ranura guía de la espada está desgastada.
- el engranaje recto de la espada está dañado o desgastado.

Desmontar la placa adaptadora (pos. 19) de la cuchilla como se muestra en la figura 27. Montar ahora la placa adaptadora a la nueva cuchilla. ¡Procédase al respecto según lo indicado en el capítulo „Montaje de espada y cadena de la sierra“!

Comprobar la lubricación automática de la cadena

Comprobar con regularidad la operatividad de la lubricación automática de la cadena con el fin de evitar el sobrecalentamiento y los daños asociados de la espada y la cadena de la sierra. A tal efecto, dirigir el extremo de la espada contra una superficie lisa (tabla, incisión de un árbol) y hacer funcionar la motosierra.

Si aparece un rastro de aceite cada vez mayor durante el proceso, entonces la lubricación automática de la cadena funciona a la perfección. Si no aparece ningún rastro claro de aceite, ¡leer las instrucciones correspondientes que aparecen en el capítulo “Localización de averías”! Si tampoco sirven de ayuda dichas instrucciones, será preciso dirigirse a nuestro servicio posventa o a un taller similar especializado.

Peligro! No tocar la superficie durante el proceso. Mantener la suficiente distancia de seguridad (aprox. 20 cm).

Afilar la cadena de la sierra

Solo es posible llevar a cabo un trabajo efectivo con la motosierra si la cadena de la sierra se encuentra en óptimas condiciones y está afilada. De este modo también se reduce el riesgo de contragolpe.

La cadena de la sierra puede afilarse en cualquier concesionario. No intentar afilar uno mismo la cadena de la sierra si no se dispone de la herramienta apropiada, así como de la experiencia necesaria.

8.3 Pedido de piezas de recambio:

Al solicitar recambios se indicarán los datos siguientes:

- Tipo de aparato
- No. de artículo del aparato
- No. de identidad del aparato
- No. del recambio de la pieza necesitada.

Encontrará los precios y la información actual en www.Einhell-Service.com

9. Instrucciones para la protección del medio ambiente / eliminación de residuos

Eliminar el aparato de manera adecuada cuando ya esté fuera de uso. Quitar el cable de conexión para evitar un uso indebido. No tirar el aparato a la basura doméstica; por el contrario, llevarlo a una entidad colectora de aparatos eléctricos en aras de salvaguardar el medio ambiente. Su municipio se complace en informarle sobre las direcciones y horarios de apertura de dichos puntos. Asimismo, depositar los materiales de embalaje y los accesorios desgastados en los lugares de recogida previstos a tal efecto.

10. Almacenamiento

Guardar el aparato y sus accesorios en un lugar oscuro, seco, protegido de las heladas e inaccesible para los niños. La temperatura de almacenamiento óptima se encuentra entre los 5 y 30 °C. Guardar la herramienta eléctrica en su embalaje original.

11. Localización de averías

Peligro!

Antes de la localización de averías es preciso apagar el aparato y quitar la batería.

En la siguiente tabla se describen posibles fallos y se ofrecen soluciones para su eliminación. Si no se puede localizar ni subsanar el problema, será preciso ponerse en contacto con su taller de asistencia técnica.

Causa	Fallo	Solución
La motosierra no funciona	<ul style="list-style-type: none"> - Freno de contragolpe activado - Sin alimentación de corriente 	<ul style="list-style-type: none"> - Tirar hacia atrás del protector de manos hasta colocarlo en posición - Comprobar alimentación de corriente
La motosierra funciona de forma discontinua	<ul style="list-style-type: none"> - Contacto flojo externo - Contacto flojo interno - Interruptor ON/OFF defectuoso 	<ul style="list-style-type: none"> - Buscar un taller especializado - Buscar un taller especializado - Buscar un taller especializado
Cadena de la sierra seca	<ul style="list-style-type: none"> - No hay aceite en el depósito - Purga de aire atascada en el cierre del depósito de aceite - Canal de salida del aceite atascado 	<ul style="list-style-type: none"> - Rellenar aceite - Limpiar cierre del depósito del aceite - Desbloquear canal de salida del aceite
El freno de cadena no funciona	<ul style="list-style-type: none"> - Problema con el mecanismo de conmutación en el protector de manos delantero 	<ul style="list-style-type: none"> - Buscar un taller especializado
Cadena/riel guía caliente	<ul style="list-style-type: none"> - No hay aceite en el depósito - Purga de aire atascada en el cierre del depósito de aceite - Canal de salida del aceite atascado - Cadena sin afilar 	<ul style="list-style-type: none"> - Rellenar aceite - Limpiar cierre del depósito del aceite - Desbloquear canal de salida del aceite - Volver a afilar la espada o cambiarla
La motosierra funciona a tirones, vibra o no sierra correctamente.	<ul style="list-style-type: none"> - Poca tensión en la cadena - Cadena sin afilar - Cadena desgastada - Los dientes de la sierra miran en la dirección incorrecta 	<ul style="list-style-type: none"> - Ajustar tensión de la cadena - Volver a afilar la espada o cambiarla - Cambiar cadena - Los dientes de la sierra miran en la dirección incorrecta

12. Indicación cargador

Estado de indicación		Significado y medida
LED rojo	LED verde	
Apagado	Parpadea	Listo para funcionamiento El cargador está conectado a la red y listo para el funcionamiento, la batería no está en el cargador
Encendido	Apagado	Carga El cargador carga la batería en modo rápido. Consultar el tiempo de carga necesario en el cargador. ¡Advertencia! En función de lo cargada que esté la batería, los tiempos de carga reales pueden diferir de los indicados.
Apagado	Encendido	La batería está cargada y está lista para utilizar. Después se cambia a carga lenta hasta que la batería esté completamente cargada. Para ello, dejar la batería en el cargador unos 15 minutos más. Medida: Sacar la batería del cargador. Desconectar el cargador de la red.
Parpadea	Apagado	Carga adaptada El cargador se encuentra en el modo de carga lenta. Por motivos de seguridad, en este modo la batería se carga con mayor lentitud y tarda más tiempo. Esto puede deberse a las siguientes causas: - Hace mucho tiempo que no se ha cargado la batería. - La temperatura de la batería no se encuentra dentro del rango óptimo. Medida: Esperar hasta que el proceso de carga haya finalizado, la batería puede seguir cargándose.
Parpadea	Parpadea	Fallo El proceso de carga ya no es posible. La batería está defectuosa. Medida: Está prohibido cargar una batería defectuosa. Sacar la batería del cargador.
Encendido	Encendido	Avería por temperatura La batería está demasiado caliente (p. ej. por radiación solar directa) o demasiado fría (por debajo de 0° C) Medida: Sacar la batería y guardarla durante 1 día a temperatura ambiente (aprox. 20° C).

E



Sólo para países miembros de la UE

No tirar herramientas eléctricas en la basura casera.

Según la directiva europea 2012/19/CE sobre aparatos usados electrónicos y eléctricos y su aplicación en el derecho nacional, dichos aparatos deberán recogerse por separado y eliminarse de modo ecológico para facilitar su posterior reciclaje.

Alternativa de reciclaje en caso de devolución:

El propietario del aparato eléctrico, en caso de no optar por su devolución, está obligado a reciclar adecuadamente dicho aparato eléctrico. Para ello, también se puede entregar el aparato usado a un centro de reciclaje que trate la eliminación de residuos respetando la legislación nacional sobre residuos y su reciclaje. Esto no afecta a los medios auxiliares ni a los accesorios sin componentes eléctricos que acompañan a los aparatos usados.

Sólo está permitido copiar la documentación y documentos anexos del producto, o extractos de los mismos, con autorización expresa de Einhell Germany AG.

Nos reservamos el derecho a realizar modificaciones técnicas

Información de servicio

En todos los países mencionados en el certificado de garantía disponemos de distribuidores competentes cuyos datos de contacto podrán consultar en dicho certificado. Dichos distribuidores están a su disposición para cualquier asunto relacionado con el servicio como reparación, suministro de piezas de repuesto y desgaste, o con respecto a los materiales de consumo.

Es preciso tener en cuenta, que las siguientes piezas de este producto se someten a desgaste natural o provocado por el uso o que se necesitan las siguientes piezas como materiales de consumo.

Categoría	Ejemplo
Piezas de desgaste*	Cuchilla, Batería
Material de consumo/Piezas de consumo*	Cadena de la sierra
Falta de piezas	

*¡no tiene por qué estar incluido en el volumen de entrega!

En caso de deficiencia o fallo, rogamos que lo registre en la página web www.Einhell-Service.com. Describa exactamente el fallo y responda siempre a las siguientes preguntas:

- ¿Ha funcionado el aparato en algún momento o estaba defectuoso desde el principio?
- ¿Le ha llamado algo la atención antes de surgir el fallo (indicio antes del fallo)?
- ¿Qué fallo de funcionamiento le parece que presenta el aparato (indicio principal)?
Describa ese fallo en el funcionamiento.

Certificado de garantía

Estimado cliente:

Nuestros productos están sometidos a un estricto control de calidad. No obstante, lamentaríamos que este aparato dejara de funcionar correctamente, en tal caso, le rogamos que se dirija a nuestro servicio de atención al cliente en la dirección indicada en la parte inferior de la presente tarjeta de garantía. Con mucho gusto le atenderemos también telefónicamente en el número de servicio indicado a continuación. Para hacer válido el derecho de garantía, proceda de la siguiente forma:

1. Estas condiciones de garantía van dirigidas exclusivamente a los consumidores, es decir, personas naturales que no desean emplear este producto en el marco de su actividad comercial ni autónoma. Estas condiciones de garantía regulan prestaciones adicionales de garantía que el fabricante abajo mencionado se compromete a otorgar, de manera adicional a la garantía legal, a los compradores de sus nuevos aparatos. Las prestaciones de garantía que le corresponden conforme a ley no se ven afectadas por la presente. Nuestra prestación de garantía es gratuita para usted.
2. La garantía se extiende exclusivamente a defectos en un aparato nuevo adquirido por usted del fabricante abajo mencionado, ocasionados por fallos de material o de producción, y está limitada, según nuestra elección, a la reparación de los defectos o al cambio del aparato.
Es preciso tener en consideración que nuestro aparato no está indicado para un uso comercial, industrial o en taller. Por lo tanto, no procederá un contrato de garantía cuando se utilice el aparato dentro del periodo de garantía en zonas industriales, comerciales o talleres, así como actividades similares.
3. Nuestra garantía no cubre:
 - Daños en el aparato ocasionados por la no observancia de las instrucciones de montaje o por una instalación no profesional, no observancia de las instrucciones de uso (como, p. ej., conexión a una tensión de red o corriente no indicada) o la no observancia de las disposiciones de mantenimiento y seguridad o por la exposición del aparato a condiciones anormales del entorno o por la falta de cuidado o mantenimiento.
 - Daños en el aparato ocasionados por aplicaciones impropias o indebidas (como, p. ej., sobrecarga del aparato o uso de herramientas o accesorios no homologados), introducción de cuerpos extraños en el aparato (como, p. ej., arena, piedras o polvo, daños producidos por el transporte), uso violento o influencias externa (como, p. ej., daños por caídas).
 - Daños en el aparato o en piezas del aparato provocados por el desgaste natural, habitual o producido por el uso.
4. El periodo de garantía es de 24 meses y comienza en la fecha de la compra del aparato. El derecho de garantía debe hacerse válido, antes de finalizado el plazo de garantía, dentro de un periodo de dos semanas una vez detectado el defecto. El derecho de garantía vence una vez transcurrido el plazo de garantía. La reparación o cambio del aparato no conllevará ni una prolongación del plazo de garantía ni un nuevo plazo de garantía ni para el aparato ni para las piezas de repuesto montadas. Esto también se aplica en el caso de un servicio in situ.
5. Para hacer efectivo su derecho a garantía, registre su aparato defectuoso en: www.Einhell-Service.com. Tenga a mano el recibo de compra o cualquier otro comprobante que acredite la compra del aparato nuevo. La garantía no cubre aquellos aparatos que se envíen sin el comprobante pertinente o sin la placa de identificación puesto que resulta difícil clasificarlos del modo correspondiente. Si nuestra prestación de garantía incluye el defecto aparecido en el aparato, recibirá de inmediato un aparato reparado o nuevo de vuelta.

Naturalmente, también solucionaremos los defectos del aparato que no se encuentren comprendidos o ya no se encuentren comprendidos en la garantía, en este caso contra reembolso de los costes. Para ello, envíe el aparato a nuestra dirección de servicio técnico.

Para piezas de desgaste, de repuesto y falta de piezas nos remitimos a las limitaciones de esta garantía conforme a la información de servicio de este manual de instrucciones.

Sisällysluettelo

1. Turvallisuusmääräykset
2. Laitteen kuvaus ja toimituksen sisältö
3. Määräysten mukainen käyttö
4. Tekniset tiedot
5. Ennen käyttöönottoa
6. Käyttö
7. Työskentely ketjusahalla
8. Puhdistus, huolto ja varaosatilaukset
9. Ohjeita ympäristönsuojelua / hävittämistä varten
10. Säilytys
11. Vianhaku
12. Latauslaitteen näyttö

Huomio!

Laitteita käytettäessä tulee noudattaa tiettyjä turvallisuusvaroitoimia tapaturmien ja vaurioiden välttämiseksi. Lue sen vuoksi tämä käyttöohje / nämä turvallisuusmääräykset huolellisesti läpi. Säilytä ne hyvin, jotta niissä olevat tiedot ovat myöhemminkin milloin vain käytettävissäsi. Jos luovutat laitteen muille henkilöille, ole hyvä ja anna heille myös tämä käyttöohje / nämä turvallisuusmääräykset laitteen mukana. Emme ota mitään vastuuta tapaturmista tai vaurioista, jotka ovat aiheutuneet tämän käyttöohjeen tai turvallisuusohjeiden noudattamisen laiminlyönnistä.

1. Turvallisuusmääräykset

Laitetta koskevat turvallisuusmääräykset löydät oheistetusta vihkosesta.

Varoitus!

Lue kaikki turvallisuusmääräykset, ohjeet, kuvat ja tekniset erittelyt, joilla tämä sähkötyökalu on varustettu. Jos seuraavia ohjeita ei noudateta, saattaa tästä aiheutua sähköiskuja, tulipaloja ja/tai vaikeita vammoja.

Säilytä kaikki turvallisuusmääräykset ja ohjeet myöhempää tarvetta varten.

Laitteessa olevien merkkien selitys (kuva 28):

1. Lue käyttöohje
2. Käytä suojalaseja
3. Käytä kuulosuojuksia
4. Älä jätä laitetta sateeseen
5. Suurin leikkaussyvyys
 v_u : 4,5 m/s
6. Vapauta ketjujarru ennen käyttöönottoa!
7. Säilytä akut vain kuivassa tilassa, jossa ympäristön lämpötila on $+10^{\circ}\text{C}$ ja $+40^{\circ}\text{C}$ välillä. Säilytä akkuja vain ladattuna (väh. 40 % lataus).
8. Ennen hävittämistä tulee akut ottaa laitteesta pois. Ohje akkujen hävittämiseen: Akkuja ei saa hävittää kotitalousjätteiden mukana.
9. Pidä akku-ketjusahasta aina kiinni molemmin käsin.
10. Takapotku voi aiheuttaa kuolettavia viiltovammoja.

2. Laitteen kuvaus ja toimituksen sisältö**2.1 Laitteen kuvaus (kuvat 1-3)**

1. Tarttumaleuka
2. Etummainen kädensuojus (ketjujarru)
3. Etummainen kahva
4. Taempi kahva
5. Käynnistyksenesto
6. Päälle-/pois-katkaisin
7. Öljysäiliön kansi
8. Ketjupyörän suojuus
9. Ketjupyörän suojuksen kiinnitysruuvi
10. Ketjunkiristysruuvi
11. Ketjuöljyn täyttömääränäyttö
12. Akku (tuotenrossa: 4501761 ei kuulu toimitukseen!)
13. Lukituspainike
14. Taempi kädensuoja
15. Teräkisko
16. Teräketju
17. Teräkiskon suojuus
18. Latauslaite (tuotenrossa: 4501761 ei kuulu toimitukseen!)
19. Sovitinlevy

2.2 Toimituksen sisältö

Tarkasta tässä kuvatun toimitusselostuksen avulla, että valmiste on täysimääräinen. Jos osia puuttuu, ota viimeistään 5. arkipäivänä oston jälkeen yhteyttä asiakaspalveluumme tai lähimpään toimivaltaiseen rakennustarvikeliikkeeseen ja esitä vastaava ostotosite. Huomioi tässä myös tämän ohjekirjan lopussa olevat takuumääräykset ja takuusuoritustaulukko.

- Avaa pakkaus ja ota laite varovasti pakkauksesta.
- Poista pakkausmateriaalit sekä pakkaus- ja kuljetusvarmistukset (mikäli käytetty).
- Tarkasta, onko toimitus täysilukuinen.
- Tarkasta, onko laitteessa ja varusteissa kuljetusvaurioita.
- Säilytä pakkaus, mikäli mahdollista, takuujan loppuun saakka.

Huomio!

Laite ja pakkausmateriaalit eivät ole lasten leikkikaluja! Lapset eivät saa leikkiä muovipusseilla, kelmuilla tai pienillä osilla! Niistä uhkaa nielaisu- ja tukehtumisvaara!

- Alkuperäiskäyttöohje
- Turvallisuusmääräykset

3. Määräysten mukainen käyttö

Akku-ketjusaha on tarkoitettu pienten puiden kaatamiseen sekä runkojen, oksien, puupalkkien, autojen yms. sahaamiseen ja sitä voidaan käyttää sekä poikkittais- että pitkittäisleikkauksiin. sahaamiseen ja sitä voidaan käyttää sekä poikkittais- että pitkittäisleikkauksiin. Se ei sovellu muiden materiaalien kuin puun sahaamiseen.

Konetta saa käyttää ainoastaan sille määrättyyn tarkoitukseen. Kaikkalainen tämän ylittävä käyttö ei ole määräysten mukaista. Kaikista tästä aiheutuvista vahingoista tai loukkaantumisista on vastuussa laitteen omistaja/käyttäjä eikä suinkaan sen valmistaja.

Ole hyvä ja ota huomioon, että laitteitamme ei ole suunniteltu ja valmistettu käytettäväksi pienteollisuus- tai teollisuustarkoituksiin. Emme siksi ota mitään vastuuta vaurioista, jos laitetta käytetään pienteollisuus-, käsityöläis- tai teollisuustyöpaikoilla tai näihin verrattavissa olevissa toimissa.

4. Tekniset tiedot

Moottorin virransyöttö: 18 V tasavirta
 Joutokäyntikierrosluku n_0 : 2400 min⁻¹
 Latauslaitteen antojännite: 21 V tasavirta
 Latauslaitteen antovirta: 3 A
 Latauslaitteen verkkojännite: 200-250V ~ 50-60Hz
 Akkutyypin: Litium-ioni
 Akun kennojen lukumäärä: 10
 Akun latausteho: 3 Ah
 Teräkiskon pituus 250 mm
 Leikkauspituus kork.: 230 mm
 Leikkausnopeus nimelliskierrosluvulla: 4,5 m/s
 Öljysäiliön täyttömäärä: 200 ml
 Paino n. 2,6 kg
 Ketjun tyyppi Oregon 90PX040X
 Kangxin 3/8.04340S
 Teräkiskon tyyppi Oregon 104MLEA041
 Kangxin AP10-40437P

Melu ja tärinä

Melu- ja tärinäarvot on mitattu standardin EN 62841-1; EN 62841-4-1 mukaisesti.

Äänen painetaso L_{PA} 88,2 dB(A)

Mittausvirhe K_{PA} 3 dB
 Äänen tehotaso L_{WA} 97,1 dB(A)
 Mittausvirhe K_{WA} 2,88 dB
 Taattu äänen tehotaso L_{WA} 100 dB(A)

Käytä kuulosuojuksia.

Melu saattaa aiheuttaa kuulon menetyksen.

Tärinän kokonaisarvot (vektorisumma kolmesta suunnasta) mitattu standardin EN 62841-1; EN 62841-4-1 mukaisesti.

Kahva rasituksessa

Tärinänpäästöarvo etukahvassa $a_h = 4,78 \text{ m/s}^2$
 Tärinänpäästöarvo takakahvassa $a_h = 4,67 \text{ m/s}^2$
 Mittausepätkarkkuus $K = 1,5 \text{ m/s}^2$

Annetut tärinän kokonaispäästöarvot ja annetut melunpäästöarvot on mitattu normitetulla koestusmenetelmällä ja niitä voidaan käyttää sähkötyökalun vertaamiseksi toiseen sähkötyökaluun.

Annettuja tärinän päästöarvoja ja annettuja melunpäästöarvoja voidaan käyttää myös rasituksen alustavaan arviointiin.

Varoitus:

Tärinä- ja melupäästöt voivat poiketa annetuista arvoista sähkötyökalua käytettäessä tositilanteessa, riippuen sähkötyökalun käyttötavasta ja erityisesti siitä, minkätyyppistä työstökappaletta käsitellään.

Rajoita melunpäästöt ja tärinä mahdollisimman vähäisiksi!

- Käytä ainoastaan moitteettomia laitteita.
- Huolla ja puhdistu laite säännöllisesti.
- Sovita työskentelytapasi laitteen mukaiseksi.
- Älä ylikuormita laitetta.
- Tarkastu laite aina tarvittaessa.
- Sammuta laite, kun sitä ei käytetä.
- Käytä suojakäsineitä.

5. Ennen käyttöönottoa

Varoitus!

Irrota akku aina ennen kuin teet laitteeseen säätöjä.

Vaara! Työnnä akku paikalleen vasta sitten, kun ketjusaha on koottu täydellisesti ja ketjunkireys on säädetty. Käytä aina suojakäsineitä käsitellessäsi ketjusahaa, jotta vältät loukkaantumisen.

5.1 Teräkiskon ja teräketjun asennus

- Ota kaikki osat huolellisesti pakkauksesta ja tarkasta, että ne ovat täysilukuiset (kuvat 2-3).
- Irrota ketjupyörän suojuksen kiinnitysruuvi (9) (kuva 4).
- Ota ketjupyörän suojuksen (8) pois (kuva 5).
- Pane teräketju (16) kuvan mukaisesti teräkiskon ympäri kiertävään uraan (15) (kuva 6a/kohta A).
- Pane teräkisko ja ketju kuvan mukaisesti akku-ketjusahan istukkaan. Johdata tällöin ketju rälliin (kuva 6b ja 6c/kohta B) ympäri.
- Pane ketjupyörän suojuksen paikalleen ja kiinnitä se kiinnitysruuvilla (9) (kuva 7). Huomio! Kiristä kiinnitysruuvi vasta ketjunkireyden säädön (katso kohtaa 5.2) jälkeen lopullisesti kiinni.

5.2 Teräketjun kiristys

Varoitus! Ota akku aina pois ennen tarkistusta ja säätötoimia. Käytä aina suojakäsineitä käsitellessäsi ketjusahaa, jotta vältät loukkaantumisen.

- Löysennä ketjupyörän suojuksen kiinnitysruuvia (9) muutama kierros (kuva 4).
- Säädä ketjun kireys ketjun kiristysruuvilla (kuva 8/kohta 10). Kääntö oikealle lisää ketjun kireyttä, kääntö vasemmalle vähentää ketjun kireyttä. Teräketju on kiristetty oikein, kun sitä voi nostaa teräkiskon keskikohdalla n. 3-4 mm verran (kuva 9).
- Kiristä ketjupyörän suojuksen kiinnitysruuvi (9) (kuva 7).

Huomio! Kaikkien ketjunnivelten tulee olla kunnollisesti teräkiskon ohjausrassa.

Ohjeita ketjun kiristämiseen:

Teräketjun tulee olla kiristetty oikein, jotta turvallinen käyttö on taattu. Tunnistat parhaan kireyden siitä, että teräketjua voi nostaa teräkiskon keskikohdalla 3-4 mm verran. Koska teräketju kuumeenee sahattaessa ja siksi ketjun pituus muuttuu, ole hyvä ja tarkasta ketjun kireys 10 minuutin väliajoin ja korjaa säätöä tarvittaessa. Tämä on erityisen tärkeää uusien teräketjujen kohdalla. Löysennä teräketjua lopetettuasi työskentelyn, koska se lyhenee jäähtyessään. Täten estät ketjun vahingoittumisen.

5.3 Teräketjun voitelu

Varoitus! Ota akku aina pois ennen tarkistusta ja säätötoimia. Käytä aina suojakäsineitä käsitellessäsi ketjusahaa, jotta vältät loukkaantumisen.

Huomio! Älä koskaan käytä ketjua ilman teräketjuöljyä! Ketjusahan käyttö ilman teräketjuöljyä tai jos öljymäärä on minimi-merkin (kuva 10/kohta B) alapuolella johtaa ketjusahan vahingoittumiseen!

Huomio! Ota huomioon lämpötilaolosuhteet: Eri ympäristölämpötilat vaativat voiteluaineita, joiden viskositeetit poikkeavat suuresti toisistaan. Alhaisissa lämpötiloissa tarvitset ohutjuoksuista öljyä (alhainen viskositeetti), jotta syntyvä voitelukerros on riittävä. Jos käytät samaa öljyä kesällä, niin se olisi jo korkeampien lämpötilojen vuoksi paljon juoksevampaa. Tällöin voitelukalvo saattaa ervertä, ketju kuumenee liikaa ja saattaa vahingoittua. Sen lisäksi voiteluöljy palaa ja aiheuttaa tarpeetonta ilmansaastumista. **Öljysäiliön täyttö:**

- Aseta teräketju tasaiselle pinnalle.
- Puhdista öljysäiliön kannen (kuva 10/kohta A) ympäristö ja avaa kansi sitten.
- Täytä säiliö teräketjuöljyllä. Huolehdi siitä, ettei säiliöön pääse likaa, joka saattaa tukkia öljysuuttimen.
- Sulje öljysäiliön kansi.

5.4 Li-akkusarjan lataaminen (kuvat 11-12)

Akku on suojattu latauksen täydelliseltä tyhjennykseltä. Integroitu suojakatkaisin sammuttaa laitteen automaattisesti, kun akku on tyhjentynyt. Varoitus! Älä paina päälle-/pois-katkaisinta enää sen jälkeen kun suojakytkentä on sammuttanut laitteen. Se saattaa vahingoittaa akkua.

1. Vedä akkusarja ulos kahvasta painaen samanaikaisesti lukituspainiketta (13) alaspäin.
2. Tarkasta, että tyyppikilvessä annettu verkkojännite vastaa käytettävissä olevaa verkkojännitettä. Työnnä latauslaitteen verkkopistoke (18) pistorasiaan. Vihreä valodiodi alkaa vilkkua.
3. Työnnä akku latauslaitteeseen.

Kohdasta 12 (latauslaitteen näyttö) löydät taulukon, josta selviävät latauslaitteen valodiodinäytön merkitykset.

Jos akkusarjan lataaminen ei onnistu, ole hyvä ja tarkasta,

- onko pistorasiassa verkkojännitettä.
- ovatko latauskontaktit moitteettomasti yhdessä latauslaitteen kontakteihin.

Jos akkusarjan lataaminen ei vielä onnistu, ole hyvä ja lähetä

- latauslaite ja lataussovitin
- sekä akkusarja

tekniseen asiakaspalveluumme.

Jotta LI-akkusarjan elinikä olisi mahdollisimman pitkä, tulee se aina ladata riittävän ajoissa. Lataaminen on joka tapauksessa tarpeen, kun huomaat akku-ketjusahan tehon heikkenevän.

6. Käyttö

6.1 Päälle-/pois-kytkentä Käynnistys

- Työnnä akku laitteeseen
- Pidä ketjusahasta kiinni molemmat kädet kahvoissa, kuten kuvassa 13 näytetään (peukalot kahvan alapuolella).
- Paina käynnistyssulkua (kuva 1/kohta 5) ja pidä se alaspainettuna.
- Käynnistä ketjusaha päälle-/pois-katkaisimella. Sitten voit päästää käynnistysulun jälleen irti (kuva 1/kohta 6).

Sammutus

Päästä päälle-/pois-katkaisin (kuva 1/kohta 6) jälleen irti.

Sisäänrakennettu jarru pysäyttää kiertävän teräketjun mitä lyhimmän ajan kuluessa. Irroita verkopistoke aina kun keskeytät työskentelyn.

Huomio! Kanna sahaa ainoastaan etummaisesta kahvasta! Jos kannat verkkoon liitettyä sahaa vain taemmasta kahvasta, jossa kytkentälaitteet ovat, voit epähuomiossa painaa samanaikaisesti käynnistyssulkua ja päälle-/pois-katkaisinta ja ketjusaha käynnistyy.

6.2 Suojavaruste

Moottorijarru

Moottori jarruttaa teräketjua heti kun päälle-/pois-katkaisin (kuva 1/kohta 6) on päästetty irti tai kun virransyöttö on keskeytynyt. Täten vähennetään jälkikäyvän ketjun aiheuttaman tapaturman vaaraa huomattavasti.

Ketjujarru

Ketjujarru on turvamekanismi, joka laukaistaan etummaisen kädensuojan (kuva 1/kohta 2) kautta. Jos takapotku saa ketjusahan sinkoutumaan taaksepäin, niin ketjujarru laukeaa ja pysäyttää teräketjun alle 0,1 sekunnissa. Tarkasta ketjujarrun toiminta säännöllisesti. Käännä sitä varten kädensuojus (kuva 1/kohta 2) eteenpäin ja käynnistä ketjusaha lyhyesti. Teräketju ei saa lähteä käymään.

Vedä etummainen kädensuojus (kuva 1/kohta 2) taakse, kunnes se lukittuu paikalleen ja irroittaa ketjujarrun.

Huomio! Älä käytä sahaa, jos turvavarusteet eivät toimi moitteettomasti. Älä yritä korjata turvallisuudelle tärkeitä suojalaitteita itse, vaan ota yhteyttä asiakaspalveluumme tai yhtä pätevään korjaamoon.

Kädensuojus

Etummainen kädensuojus (samalla ketjujarru) (kuva 1/kohta 2) sekä taempi kädensuojus (kuva 1/kohta 14) suojaavat sormia teräketjun aiheuttamilta vammoilta, jos tämä sattuu katkeamaan ylikuormituksen vuoksi.

7. Työskentely ketjusahalla

7.1 Valmistelutyöt

Tarkasta ennen joka käyttöä seuraavat kohdat, jotta voit työskennellä turvallisesti:

Ketjusahan kunto

Tarkasta ennen työhön ryhtymistä, onko ketjusahan kotelossa, verkkojohdossa, teräketjussa tai taräketjukiskossa vaurioita. Älä koskaan ryhdy käyttämään aivan ilmeisen vahingoittunutta laitetta.

Öljysäiliö

Öljysäiliön täyttömäärä. Tarkasta myös työn aikana, että käytettävissä on aina riittävästi öljyä. Älä koskaan käytä sahaa, jos siinä ei ole öljyä tai jos öljymäärä on laskenut alle min-merkin (kuva 10/kohta B), jotta vältät ketjusahan vahingoittumisen. Yksi täyttö riittää keskimäärin 15 minuutin ajaksi, riippuen tauoista ja rasituksesta.

Teräketju

Teräketjun kireys, leikkausterien kunto. Mitä terävämpi teräketju on, sitä helpommin ja valvottomin voit käyttää ketjusahaa. Sama koskee myös ketjun kireyttä. Tarkasta ketjun kireys myös työn aikana 10 minuutin välein, jotta työskentelet turvallisemmin! Erityisesti uusilla teräketjuilla on taipumusta venyä enemmän.

Ketjujarru

Tarkasta ketjujarrun toiminta kuten luvussa „Turvavarusteet“ kuvataan, ja päästä se sitten irti.

Suojavaatetus

Käytä ehdottomasti tarkoituksenmukaista, varta-loa myötäilevää suojavaatetusta, kuten leikkaus-suojahousuja, käsineitä ja turvajalkineita

Kuulosuojukset ja suoja- lasit.

Käytä puunkaato- ja metsätöissä aina ehdottomasti suojakypärää, joka on varustettu kuulo- ja kasvusuojuksilla. Se suoja-
aa alas putoavilta oksilta ja takaisin piiskautuvilta latvuksilta.

7.2 Oikean menettelytavan selostus perusluontoisissa töissä

Puun kaataminen (kuvat 14-17)

Jos kaksi tai useampia henkilöitä leikkaa ja kaataa puita samanaikaisesti, niin puita kaatavien ja puita leikkaavien henkilöiden välimatkan tulee olla vähintään kaksi kertaa kaadettavan puun pituus (kuva 14). Puita kaadettaessa tulee huolehtia siitä, että muita henkilöitä ei uhkaa mikään vaara, ei osuta sähkö- tai puhelinjohtoihin eikä aiheuteta mitään aineellisia vahinkoja. Jos puu kuitenkin koskettaa johtoihin, tulee heti ilmoittaa tästä asianosaiselle sähkölaitokselle.

Rinteessä suoritettavien sahaustöiden aikana tulee ketjusahan käyttäjän olla maastossa kaadettavan puun yläpuolella, koska puu pyörii tai luistaa rinnettä alas kaatamisen jälkeen (kuva 15).

Ennen kaatamista täytyy suunnitella pakotie ja raivata se tarvittaessa. Pakotien tulee viedä odotetusta kaatumislinjasta viistosti taaksepäin pois, kuten kuvasta 16 näkyy (A = vaaravyöhyke, B = kaatumissuunta, C = pakoalue).

Ennen kaatamista täytyy ottaa huomioon puun luonnollinen kallistuminen, paksumpien oksien asema ja tuulen suunta, jotta puun kaatumissuunta voidaan arvioida tarkemmin.

Poista lika, kivet, irralliset parkit, naulat, sinkilät ja metallilangat puusta.

Kololeikkauksen teko (kuva 17)

Sahaa suorassa kulmassa kaatumissuuntaan kolo (A), jonka syvyys on noin 1/3 puunrungon halkaisijasta, kuten kuvassa 17 näytetään. Sahaa ensin alempi vaakasuora kololeikkaus (1). Täten vältät teräketjun tai teräkiskon juuttumisen kiinni toista kololeikkausta tehtäessä.

Kaatoleikkauksen teko (kuva 17)

Tee kaatoleikkaus vähintään 50 mm vaakasuoran kololeikkauksen yläpuolelle. Tee kaatoleikkaus (B) samansuuntaiseksi vaakasuoraan kololeikkauksen. Sahaa kaatoleikkaus vain niin syvään, että siihen jää reuna (kaatolista) (D), joka voi toimia saranana. Reuna estää puun kääntymisen ja kaatumisen vääriin suuntaan. Älä sahaa reunaa läpi. Kun kaatoleikkaus lähestyy reunaa, niin puun tulisi alkaa kaatua. Jos ilmenee, että puu ei mahdollisesti kaadu haluttuun kaatumissuuntaan (C) tai

se kallistuu taaksepäin ja teräketju juuttuu kiinni, keskeytä kaatoleikkaus ja käytä puusta, muovista tai alumiinista valmistettuja kiiloja avaamaan leikkaus ja kallistamaan puuta haluttuun kaatolinjaan. Kun puu alkaa kaatua, ota ketjusaha pois leikkauksesta, sammuta se, laske se maahan ja poistu vaara-alueelta suunniteltua pakotietä käyttäen. Varo putoavia oksia äläkä kompastu.

Oksiminen

Tällä tarkoitetaan oksien poisleikkaamista kaadetusta puusta. Oksiessasi jätä paksummat, alas suuntautuvat oksat, jotka tukevat puuta, vielä paikalleen, kunnes runko on sahattu osiin. Poista pienemmät oksat kuvan 18 mukaan (A = leikkaussuunta oksittaessa, B = pidä poissa maasta! Jätä runkoa tukevat oksat paikalleen, kunnes runko sahattaan osiin) alhaalta ylös yhdellä leikkauksella. Jos oksat ovat jännittyneinä, tulee ne sahata alhaalta ylöspäin, jotta saha ei juutu kiinni.

Puunrungon katkaisu

Tällä tarkoitetaan kaadetun puun osittamista palasiksi. Huolehdi tukevasta asennosta ja painosi jakautumisesta tasaisesti molemmille jaloille. Mikäli mahdollista tulee runko tukea sen alle asetetuilla oksilla, palkeilla tai kiiloilla. Seuraa yksinkertaisia ohjeita helpompaa sahaamista varten.

Kun koko puunrunko makaa tasaisesti maassa, kuten kuvassa 19 näytetään, sahataan se ylhäältä. Varo leikkaamasta sahalla maahan.

Jos puun rungon yksi pää lojuu maassa, kuten kuvassa 20 näytetään, sahaa ensin 1/3 rungon halkaisijasta alapuolelta (A) säliöilyn välttämiseksi. Tee toinen leikkaus ylhäältä (2/3 halkaisijasta) ensimmäisen leikkauksen korkeudella (B) (kiinnijuuttumisen välttämiseksi).

Jos puun rungon molemmat päät lojuvat maassa, kuten kuvassa 21 näytetään, sahaa ensin 1/3 rungon halkaisijasta yläpuolelta säliöilyn välttämiseksi (A). Tee toinen leikkaus alhaalta (2/3 halkaisijasta) ensimmäisen leikkauksen korkeudella (B) (kiinnijuuttumisen välttämiseksi).

Rinteessä suoritettavien sahaustöiden aikana seiso aina puunrungon yläpuolella, kuten kuvassa 15 näytetään. Jotta työ on täysin hallinnassa sahan läpimennessä, vähennä leikkauksen lopulla puristuspainetta, irrottamalla tukevaa otettasi ketjusahan kahvoista. Huolehdi siitä, ettei teräketju kosketa maahan.

Kun leikkaus on tehty valmiiksi, odota teräketjun pysähtymiseen saakka, ennen kuin otat ketjus-

ahan pois. Sammuta ketjusahan moottori aina ennen kuin siirryt puolta toiselle.

7.3 Takapotku

Takapotkulla tarkoitetaan käyvän ketjusahan äkillistä ylös- ja taaksepäin sinkoutumista. Syynä on useimmiten työstökappaleeseen koskettaminen teräkiskon kärjellä tai teräketjun juuttuminen kiinni.

Takapotkussa esiintyy yllättävän suuria voimia. Siksi ketjusaha reagoi useimmiten hallitsemattomasti. Seurauksena on usein erittäin vaikeita vammoja käyttäjälle tai läsnäolijoille. Erityisesti sivuleikkauksissa, viisto- ja pitkittäisleikkauksissa on takapotkun vaara erityisen suuri, koska tässä ei voida käyttää tarttumaleukoja. Vältä siksi näitä leikkauksia, mikäli mahdollista, ja työskentele erityisen varovasti, jos niitä ei voi välttää!

Takapotkun vaara on suurimmillaan, kun asetat sahan työhön teräkiskon kärjen alueella, koska siinä on vipuvaikutus suurimmillaan (kuva 22). Aseta saha leikkaukseen siksi aina mahdollisimman laakeasti lähelle tarttumaleukoja (kuva 23).

Huomio!

- Huolehdi aina ketjun oikeasta kireydestä!
- Käytä vain moitteettomia ketjusahoja!
- Käytä työskennellessäsi vain määräysten mukaisesti teroitettua teräketjua!
- Älä koskaan sahaa olkapäitäsä korkeammalta!
- Älä koskaan sahaa teräkiskon yläreunalla tai kärjellä!
- Pidä ketjusahasta aina tukevasti molemmin käsin kiinni!
- Käytä tarttumaleukoja hyväksesi vipupisteenä aina kun se on mahdollista

Jännitteisen puun sahaaminen

Jännitteisen puun sahaamisessa tulee olla erikoisen varovainen! Jännitteellinen puu, jonka jännitys laukeaa sahausessa, käyttäytyy toisinaan täysin hallitsemattomasti. Tästä voi seurata erittäin vaikeita vammoja tai kuolema (kuvat 24-26). Tällaisia töitä saavat suorittaa vain koulutetut ammattihenkilöt.

8. Puhdistus, huolto ja varaosatilau

Huomio!

- Ota akku pois ennen joka puhdistusta.
- Älä missään tapauksessa upota laitetta puhdistusta varten veteen tai muihin nesteisiin.

8.1 Puhdistus

- Puhdista säännöllisin väliajoin kiristysmekanismi siten, että puhallat sen paineilmalla puhtaaksi tai harjaat lian pois. Älä käytä puhdistukseen työkaluja.
- Pidä kahvat öljyttöminä, jotta otteesi on aina pitävä.
- Puhdista laite tarvittaessa kostealla liinalla ja tarvittaessa miedolla astianpesuaineella.
- Jos ketjusahaa ei käytetä pitempään aikaan, niin poista ketjuöljy säiliöstä. Pane teräketju ja teräkisko lyhyeksi aikaa öljykyllä ja kiedo ne sen jälkeen öljypaperiin.

8.2 Huolto

Teräketjun ja teräkiskon vaihto

Teräkisko täytyy vaihtaa uuteen, kun

- teräkiskon ohjausura on kulunut loppuun.
- teräkiskon nokkapyörä on vahingoittunut tai kulunut.

Ota sovitinlevy (19) irti teräkiskosta kuten kuvassa 27 näytetään. Asenna sovitinlevy sitten uuteen teräkiskoon. Toimi tässä samoin kuin luvussa „Teräkiskon ja teräketjun asennus“!

Automaattisen ketjuvoitelun tarkastus

Tarkasta säännöllisin väliajoin automaattisen ketjuvoitelun toiminta, jotta ehkäiset ylikuumentumisen ja siihen liittyvän teräkiskon ja teräketjun vahingoittumisen. Tätä varten kohdistu teräkiskon kärki sileää pintaa (lautaa, sahattua puunrunkoa) päin ja anna ketjusahan käydä.

Jos tässä esiintyy paksuntuva öljyjälki, niin automaattinen ketjuvoitelu toimii moitteettomasti. Jos selvää öljyjälkeä ei havaita, lue vastaavat ohjeet luvusta „Häiriönpoisto“! Jos nämäkään ohjeet eivät auta, käänny asiakaspalvelumme tai yhtä pätevän korjaamon puoleen.

Huomio! Älä kosketa tässä pintaa. Säilytä riittävä turvallisuusvälimatka (n. 20 cm).

Teräketjun teroittaminen

Voit työskennellä ketjusahalla tehokkaasti vain kun teräketju on hyväkuntoinen ja terävä. Se vähentää myös takapotkujen vaaraa. Teräketju voidaan teroittaa jokaisessa alan

ammattiliikkeessä. Älä yritä teroittaa teräketjua itse, jos sinulla ei ole sopivia työkaluja ja riittävää kokemusta tässä asiassa.

8.3 Varaosatilaus:

Varaosia tilatessasi anna seuraavat tiedot:

- Laitteen tyyppi
- Laitteen tuotenumero
- Laitteen tunnusnumero
- Tarvittavan varaosan varaosnumero.

Ajankohtaiset hinnat ja muut tiedot löydät osoitteesta www.Einhell-Service.com

9. Ohjeita ympäristönsuojelua / hävittämistä varten

Toimita laite määräysten mukaiseen hävityspisteeseen, kun sen elinikä on päättynyt. Ota verkkojohto pois väärinkäytön estämiseksi. Älä heitä laitetta kotitalousjätteisiin, vaan toimita se ympäristön suojelemiseksi sähkölaitteiden keräyspisteeseen. Kunnanhallinnostasi saat mielellään tietoja osoitteista ja aukioloajoista. Toimita myös pakkausmateriaalit ja loppuun kuluneet lisävarusteosat niille tarkoitettuihin keräyspisteisiin.

10. Säilytys

Säilytä laite ja sen varusteet valolta, kosteudelta ja pakkaselta suojatussa tilassa poissa lasten ulottuvilta. Paras säilytyslämpötila on 5°C ja 30°C välillä. Säilytä sähkötyökalut alkuperäispakkauksissaan.

11. Vianhaku

Vaara!

Ennen vianhakua sammuta laite ja ota akku pois.

Seuraavasta taulukosta löydät vikojen ominaisuuksia ja miten ne voi poistaa, jos koneeseen ei työskentele kunnolla. Jos et voi löytää ja poistaa ongelmaasi näillä ohjeilla, käänny teknisen asiakaspalvelun puoleen.

Syy	Häiriö	Poisto
Ketjusaha ei toimi	- Takapotkujarru lauennut - Ei virtaa	- Vedä kädensuojus takaisin asentoon - Tarkasta akun kunto
Ketjusaha toimii pätkittäin	- Sisäinen löysä kontakti - Päälle-/pois-katkaisin viallinen	- Vie laite ammattikorjaamoon - Vie laite ammattikorjaamoon
Teräketju kuiva	- Ei öljyä säiliössä - Öljysäiliön tulpan ilmanvaihto tukkeutunut - Öljyn vuotokanava tukkeutunut	- Täytä lisää öljyä - Puhdista öljytankin tulppa - Avaa öljyn poisvirtauskanava
Ketjujarru ei toimi	- Ongelma etummaisesta kahvan kytkentämekanismissa	- Ota yhteyttä ammattikorjaamoon
Ketju/ohjauskisko kuuma	- Ei öljyä säiliössä - Öljysäiliön tulpan ilmanvaihto tukkeutunut - Öljyn vuotokanava tukkeutunut - Ketju tylstynyt	- Täytä lisää öljyä - Puhdista öljytankin tulppa - Avaa öljyn poisvirtauskanava - Anna teroittaa ketju tai vaihda uuteen
Ketjusaha nykii, tärisee tai ei sahaa oikein.	- Ketjünkireys liian löysällä - Ketju tylstynyt - Ketju on kulunut loppuun - Teränhampaat näyttävät väärään suuntaan	- Säädä ketjunjännite - Anna teroittaa ketju tai vaihda uuteen - Vaihda ketju uuteen - Asenna teräketju uudelleen hampaat oikeaan suuntaan

12. Latauslaitteen näyttö

Näytön tila		Merkitys ja toimenpiteet
Punainen LED	Vihreä LED	
Pois	Vilkkuu	Käyttövalmiustila Latauslaite on liitetty sähköverkkoon ja valmis käyttöön, latauslaitteessa ei ole akkua
Palaa	Pois	Lataaminen Latauslaite lataa akun pikalatauksella. Vastaavat latausajat löytyvät suoraan latauslaitteesta. Viite! Todelliset latausajat voivat poiketa hieman annetuista latausajoista. Ne ovat riippuvaiset akun jäljelläolevasta lataustehosta.
Pois	Palaa	Akku on ladattu ja valmis käyttöön. Sen jälkeen latauslaite kytkeytyy hellävaraiselle lataukselle, kunnes akku on ladattu aivan täyteen. Jätä tätä varten akku vielä noin 15 minuutin ajaksi latauslaitteeseen. Toimenpide: Ota akku pois latauslaitteesta. Irrota latauslaite sähköverkosta.
Vilkkuu	Pois	Sovitettu lataaminen Latauslaite on siirtynyt hellävaraiseen lataustilaan. Tällöin akkua ladataan turvallisuussyistä hitaammin ja sen lataaminen kestää pitempään. Mahdollisia syitä ovat: -Akkua ei ole ladattu hyvin pitkään aikaan. -Akun lämpötila ei ole ihannealueella. Toimenpide: Odota, kunnes lataaminen on päättynyt, akkua voidaan tästä huolimatta ladata edelleen.
Vilkkuu	Vilkkuu	Häiriö Lataaminen ei ole mahdollista. Akussa on vika. Toimenpide: Viallista akkua ei saa enää ladata. Ota akku pois latauslaitteesta.
Palaa	Palaa	Lämpötilahäiriö Akku on liian kuuma (esim. suorassa auringonpaisteessa) tai liian kylmä (alle 0°C) Toimenpide: Ota akku pois ja säilytä sitä 1 päivän ajan huoneenlämmössä (n. 20°C).

FIN



Koskee ainoastaan EU-maita

Älä heitä sähkötyökaluja kotitalousjätteisiin!

Euroopan direktiivin 2012/19/EY loppuunkäytetyistä sähkö- ja elektronisista laitteista ja sen kansalliseksi laiksi muuntamisen mukaan tulee käytetyt sähkötyökalut koota erikseen ja toimittaa ne ympäristöystävälliseen kierrätykseen.

Kierrätysvaihtoehto takaisinlähetykselle:

Sähkölaitteen omistaja on veloitettu laitteen palauttamisen vaihtoehtona vaikuttamaan siihen, että hänen luovuttamansa omaisuus hävitetään asianmukaisesti. Loppuun käytetty laite voidaan tätä varten luovuttaa myös keräyspisteeseen, joka suorittaa sen käytöstäpoiston kansallisten kierrätystalous- ja jätehuoltolakien tarkoittamalla tavalla. Tämä ei koske käytettyihin laitteisiin liitettyjä lisävarusteita ja apuvälineitä, joissa ei ole sähköosia.

Tuotetodokumentaation ja tuotteen mukana toimitettujen papereiden osittainenkin kopiointi tai muu monistaminen on sallittu ainoastaan Einhell Germany AG:n nimenomaisella luvalla.

Oikeus teknisiin muutoksiin pidätetään

Asiakaspalvelutiedot

Meillä on kaikissa takuutodistuksessa mainituissa maissa päteviä asiakaspalvelusta huolehtivia kumppaneita, joiden yhteystiedot löydät takuutodistuksesta. Heidän kautta voit saada kaikki asiakaspalvelut, kuten korjaukset, varaosien ja kulumaosien sekä tarvittavien käyttömateriaalien toimitukset.

Huomaa, että seuraaviin tämän tuotteen osiin kohdistuu käytöstä johtuvaa, luonnollista kulumista, ja että seuraavia osia tarvitaan käyttömateriaaleina.

Laji	Esimerkki
Kuluvat osat*	Teräkisko, Akku
Käyttömateriaali / käyttöosat*	Teräketju
Puuttuvat osat	

* ei välttämättä kuulu toimitukseen!

Puutteellisuuksien tai vikojen ilmetessä pyydämme ilmoittamaan virheestä verkossa sivustoon www.Einhell-Service.com. Ole hyvä ja anna vian tarkka kuvaus ja vastaa sen lisäksi joka tapauksessa seuraaviin kysymyksiin:

- Onko laite toiminut jo ainakin kerran, vai oliko se jo alusta lähtien viallinen?
- Havaitko jotain erikoista ennen vian ilmenemistä (oireita ennen vikaa)?
- Mikä mielestäsi on laitteessa vikana (pääasiallinen vika)?
Kuvaa tätä toimintavirhettä.

Takuutodistus

Arvoisa asiakas,
tuotteemme läpikäyvät erittäin tiukan laadunvalvontatarkastuksen. Mikäli tämä laite ei kuitenkaan toimi moitteettomasti, valitamme tapahtunutta suuresti ja pyydämme sinua kääntymään teknisen asiakas-palvelumme puoleen käyttäen tässä takuukortissa annettua osoitetta. Selvitämme asian mielellämme myös puhelimitse allaolevan palvelunumeron kautta. Takuuvaateiden esittämistä koskevat seuraavat määräykset:

1. Nämä takuuehdot koskevat ainoastaan kuluttajia, ts. luonnollisia henkilöitä, jotka eivät käytä tätä tuotetta sen enempää pienteollisessa kuin muussakaan itsenäisessä ammatinharjoituksessa. Nämä takuuehdot säätelevät täydentäviä takuusuorituksia, jotka allamainittu valmistaja lupaa uusien laitteidensa ostajille lakimääräisen takuun lisäksi. Ne eivät vaikuta lakimääräisiin takuusuoritus-vaateisiin millään tavalla. Takuumme on sinulle maksuton.
2. Takuusuoritus kattaa ainoastaan sellaiset hankkimasi allamainitun valmistajan uuden laitteen puutteellisuudet, jotka todistettavasti aiheutuvat materiaali- tai valmistusvirheistä, ja se on rajattu valintamme mukaan ainoastaan näiden laitteen vikojen korjaamiseen tai laitteen korvaamiseen uudella.
Ole hyvä ja ota huomioon, että laitteitamme ei ole suunniteltu käytettäväksi pienteollisuus-, käsityöläis- tai ammattitarkoituksiin. Takuusopimusta ei siksi synny, jos laitetta on takuun kestoaikana käytetty pienteollisuus-, käsityöläis- tai teollisuustyöpaikoilla tai siihen on kohdistunut näihin verrattavissa oleva rasitus.
3. Antamamme takuu ei kata näitä vaurioita:
 - laitteessa esiintyneet vauriot, jotka aiheutuvat asennusohjeen noudattamatta jättämisestä tai asiantuntemattomasta asennuksesta, käyttöohjeen noudattamatta jättämisestä (kuten esim. liitäntä väärään verkkojännitteeseen tai virtalajiin) tai huolto- ja turvallisuusmääräysten laiminlyönnistä tai laitteen altistamista epänormaaleille ympäristöolosuhteille tai puutteellisesta hoidosta ja huollosta.
 - laitteessa esiintyneet vauriot, jotka aiheutuvat määräysten vastaisesta tai virheellisestä käytöstä (esim. laitteen ylikuormitus tai hyväksymättömien liitostyökalujen tai varusteiden käyttö), vieraiden esineiden tunkeutumisesta laitteeseen (esim. hiekka, kivet tai pöly, kuljetusvauriot, väkivoiman käytöstä tai ulkopuolisista tekijöistä (esim. putoamisesta aiheutuneet vahingot).
 - laitteessa tai sen osissa esiintyneet vauriot, jotka aiheutuvat käytöstä johtuvasta, tavanomaisesta tai muuten tavallisesta kulumisesta.
4. Takuuajan kesto on 24 kuukautta ja se alkaa laitteen ostopäivästä. Takuuvaateet tulee esittää ennen takuuajan päättymistä kahden viikon kuluessa siitä, kun olet havainnut vian. Takuuvaateiden esittäminen takuuajan päätyttyä ei ole mahdollista. Laitteen korjaus tai vaihto ei johda takuuajan pitenemiseen tai laitteen tai siihen mahdollisesti asennettujen varaosien takuuajan alkamiseen uudelleen alusta. Tämä koskee myös paikan päällä suoritettuja palveluja.
5. Viallista laitetta koskevat takuuvaateet tulee esittää osoitteella: www.Einhell-Service.com. Pidä uuden laitteesi ostosite tai muu ostonäyttö valmiina. Ilman vastaavia tositteita tai tyyppikilpeä meil-le lähetettyjen laitteiden osalta takuuvaateet on suljettu pois, koska mahdollisuudet laitteen tunnistamiseen puuttuvat. Mikäli takuumme kattaa laitteen vian, asiakkaalle toimitetaan korjattu tai uusi laite viipymättä.

Tietysti korjaamme mielellämme korvausta vastaan myös sellaiset laitteiden viat, jotka eivät kuulu tai eivät enää kuulu takuumme piiriin. Lähetä tätä varten laite teknisen asiakaspalvelumme osoitteeseen.

Kuluvien osien, käyttöosien ja puuttuvien osien suhteen viittaamme tämän takuun rajoituksiin, jotka on selostettu tämän käyttöohjeen asiakaspalvelutiedoissa.

Содержание

1. Указания по технике безопасности
2. Состав устройства и состав упаковки
3. Использование в соответствии с назначением
4. Технические данные
5. Перед вводом в эксплуатацию
6. Рабочий режим
7. Работа с цепной пилой
8. Очистка, техобслуживание и заказ запасных деталей
9. Указания по охране окружающей среды / удаление отходов
10. Хранение
11. Поиск неисправностей
12. Индикаторы зарядного устройства

Опасность!

При использовании устройств необходимо соблюдать определенные правила техники безопасности для того, чтобы избежать травм и предотвратить ущерб. Поэтому внимательно прочитайте настоящее руководство по эксплуатации / указания по технике безопасности полностью. Храните их в надежном месте для того, чтобы иметь необходимую информацию, когда она понадобится. Если Вы даете устройство другим для пользования, то приложите к нему это руководство по эксплуатации / указания по технике безопасности. Мы не несем никакой ответственности за травмы и ущерб, которые были получены или причинены в результате несоблюдения указаний этого руководства и указаний по технике безопасности.

1. Указания по технике безопасности

Соответствующие указания по технике безопасности находятся в приложенных брошюрах!

Предупреждение!

Ознакомьтесь со всеми указаниями по технике безопасности, инструкциями, изображениями и техническими характеристиками, которые прилагаются к данному электрическому инструменту.

Неточное соблюдение указаний, содержащихся в следующей инструкции, может привести к поражению электрическим током, пожару и (или) тяжелым травмам.

Сохраняйте все указания по технике безопасности и инструкции для использования в будущем.

Пояснение нанесенных на устройстве символов (рисунки 28):

1. Прочтите руководство по эксплуатации
2. Используйте защиту для глаз
3. Используйте защиту органов слуха
4. Не оставляйте устройство под дождем
5. Максимальная глубина реза
 $v_c: 4,5 \text{ m/s}$
6. Перед вводом в эксплуатацию разблокируйте тормоз цепи.
7. Храните аккумуляторы только в сухих помещениях при температуре от $+10^\circ\text{C}$ до

$+40^\circ\text{C}$.

Храните аккумуляторы только в заряженном состоянии (мин. 40 %).

8. Перед утилизацией аккумуляторы должны быть извлечены из устройства. Указание по утилизации аккумуляторов: аккумуляторы запрещено утилизировать вместе с бытовыми отходами.
9. Всегда держите аккумуляторную цепную пилу обеими руками.
10. Отдача может привести к смертельным порезам.

2. Состав устройства и состав упаковки

2.1 Состав устройства (рисунки 1-3)

1. Зубчатый упор
2. Передняя защита рук (тормоз цепи)
3. Передняя рукоятка
4. Задняя рукоятка
5. Устройство блокировки включения
6. Переключатель включить-выключить
7. Крышка масляного бака
8. Крышка звездочки
9. Винт крепления для крышки звездочки
10. Винт натяжки цепи
11. Указатель уровня заполнения масла цепи
12. Аккумулятор (при арт. №: 4501761 не входит в объем поставки)
13. Фиксирующая клавиша
14. Задняя защита руки
15. Нож
16. Пильная цепь
17. Защита лезвия
18. Зарядное устройство (при арт. №: 4501761 не входит в объем поставки)
19. Промежуточная шайба

2.2 Состав комплекта устройства

Проверьте комплектность изделия на основании описания объема поставки. При отсутствии компонентов не позднее чем в течение 5-ти рабочих дней после приобретения изделия обратитесь в наш сервисный центр или ближайший компетентный строительный магазин, предъявив действительную квитанцию о покупке. Обратите внимание на таблицу с указанием гарантийного срока в описании условий гарантии в конце руководства.

- Откройте упаковку и выньте осторожно из упаковки устройство.

- Удалите упаковочный материал, а также приспособления защиты устройства при упаковывании и транспортировке (при наличии).
- Проверьте комплектность устройства.
- Проверьте устройство и принадлежности на наличие возникших при транспортировке повреждений.
- Сохраняйте упаковку по возможности до истечения срока гарантийных обязательств.

Внимание!

Устройство и упаковка не являются детскими игрушками! Запрещено детям играть с пластиковыми пакетами, пленками и мелкими деталями! Опасность заключается в том, что они могут проглотить или погнубуть от удушья!

- Оригинальное руководство по эксплуатации
- Указания по технике безопасности

3. Использование в соответствии с предназначением

Аккумуляторная цепная пила предназначена для валки небольших деревьев, а также для резки стволов, веток, деревянных балок, досок и т. д. и может использоваться для выполнения продольной и поперечной распиловки. и может быть использована для поперечной и продольной резки. Она не предназначена для пиления других деревянных предметов.

Разрешается использовать устройство только в соответствии с его предназначением. Любое другое, отличающееся от этого использование считается не соответствующим предназначению. За все возникшие в результате такого использования ущерб или травмы любого вида несет ответственность пользователь и работающий с устройством, а не его изготовитель.

Учтите, что конструкция наших устройств не предназначена для использования их в промышленной, ремесленной или индустриальной области. Мы не несем никакой ответственности по гарантийным обязательствам при использовании

устройства в промышленной, ремесленной или индустриальной области, а также в подобной деятельности.

4. Технические данные

Электропитание двигателя: 18 В пост. тока
 Число оборотов холостого хода n_0 : 2400 об/мин
 Выходное напряжение зарядного устройства: 21 В пост. тока
 Выходной ток зарядного устройства: 3 А
 Напряжение сети зарядного адаптера: 200–250 В~ 50–60 Гц
 Тип аккумулятора: литиевый ионный
 Количество аккумуляторных элементов: 10
 Емкость аккумулятора: 3 А·ч
 Длина ножа 250 мм
 Длина резки макс.: 230 мм
 Скорость резания при номинальном числе оборотов: 4,5 м/с
 Объем масляного бака: 200 мл
 Вес ок. 2,6 кг
 Тип цепи Oregon 90PX040X
 Kangxin 3/8.04340S
 Тип ножа Oregon 104MLEA041
 Kangxin AP10-40437P

Опасность!

Шумы и вибрация

Параметры шумов и вибрации были измерены в соответствии с нормами EN 62841-1, EN 62841-4-1.

Уровень давления шума L_{pA} 88,2 дБ(А)
 Неопределенность K_{pA} 3 дБ
 Уровень мощности шума L_{WA} 97,1 дБ(А)
 Неопределенность K_{WA} 2,88 дБ
 Гарантированный уровень мощности шума L_{WA} : 100 дБ(А)

Используйте защиту органов слуха.

Воздействие шума может вызвать потерю слуха.

Суммарное значение величины вибрации (сумма векторов трех направлений) определено в соответствии с EN 62841-1, EN 62841-4-1.

Рукоятка под нагрузкой

Значение эмиссии вибрации передней

рукоятки $a_h = 4,78 \text{ м/с}^2$

Значение эмиссии вибрации задней рукоятки

$a_h = 4,67 \text{ м/с}^2$

Погрешность $K = 1,5 \text{ м/с}^2$

Приведенные суммарные значения вибрации и параметры эмиссии шума получены в результате применения стандартного метода испытания и могут быть использованы для сравнения одного электрического инструмента с другим.

Приведенные суммарные значения вибрации и параметры эмиссии шума могут также использоваться для предварительной оценки уровня нагрузки.

Предупреждение:

значения вибрации и уровни шума во время эксплуатации электроинструмента могут отличаться от приведенных значений в зависимости от способа использования устройства, в частности от вида обрабатываемого изделия.

Сведите образование шумов и вибрации к минимуму!

- Используйте только безукоризненно работающие устройства.
- Регулярно проводите техническое обслуживание и очистку устройства.
- При работе учитывайте особенности Вашего устройства.
- Не подвергайте устройство перегрузке.
- При необходимости дайте проверить устройство специалистам.
- Отключайте устройство, если вы его не используете.
- Используйте перчатки.

5. Перед вводом в эксплуатацию

Предупреждение!

Всегда извлекайте аккумулятор перед настройкой устройства.

Опасность! Вставляйте аккумулятор только после полной сборки цепочной пилы и настройки натяжения цепи. Выполняя работы на цепочной пиле, всегда надевайте защитные перчатки, чтобы избежать травм.

5.1 Монтаж ножа и пильной цепи

- Аккуратно распакуйте все детали и проверьте их комплектность (рис. 2-3).
- Ослабьте крепежный винт кожуха цепного зубчатого колеса (9) (рис. 4).
- Снимите кожух цепного зубчатого колеса (8) (рис. 5).
- Установите пильную цепь (16) в расположенный по периметру паз ножа (15), как показано на рисунке (рис. 6а, поз. А).
- Вставьте нож и цепь в крепление аккумуляторной цепной пилы, как показано на рисунке. При этом проведите цепь вокруг ведущей шестерни (рис. 6b и 6с, поз. В)
- Установите кожух цепного зубчатого колеса и закрепите его посредством крепежного винта (9) (рис. 7). Внимание! Окончательно затяните крепежный винт только после регулировки натяжения цепи (см. пункт 5.2).

5.2 Натяжение пильной цепи

Предупреждение! Перед началом работ по контролю и настройке всегда извлекайте аккумулятор. Выполняя работы на цепочной пиле, всегда надевайте защитные перчатки, чтобы избежать травм.

- Ослабьте крепежный винт кожуха цепного зубчатого колеса (9) на несколько оборотов (рис. 4).
- Отрегулировать натяжение цепи при помощи винта натяжки цепи (рис. 8/ поз. 10). Вращение вправо усиливает натяжение цепи, вращение влево уменьшает натяжение цепи. Пильная цепь натянута правильно, если она в середине лезвия может быть приподнята примерно на 3-4 мм (рис.9).
- Затяните крепежный винт кожуха цепного зубчатого колеса (9) (рис. 7).

Внимание! Все звенья цепи должны находиться надлежащим образом в направляющем пазу лезвия.

Указания по натяжению цепи:

Пильная цепь должна быть правильно натянута для того, чтобы обеспечить надежную работу устройства. Вы можете определить оптимальное натяжение, когда пильную цепь в середине лезвия можно приподнять на 3-4 мм. Так как пильная цепь во время пиления нагревается и поэтому увеличивается ее длина, то перепроверяйте,

пожалуйста, каждые 10 минут натяжение цепи и регулируйте его при необходимости. Это нужно делать особенно на новой пильной цепи. Ослабьте натяжение пильной цепи после завершения работы, так как она при охлаждении станет короче. Тем самым Вы сможете избежать повреждения цепи.

5.3 Смазка пильной цепи

Предупреждение! Перед началом работ по контролю и настройке всегда извлекайте аккумулятор. Выполняя работы на цепочной пиле, всегда надевайте защитные перчатки, чтобы избежать травм.

Внимание! Запрещено использовать пилу без масла пильной цепи! Работа цепной пилы без масла пильной цепи или при уровне масла ниже минимальной маркировки (рис. 10/поз. В) вызывает повреждение цепной пилы!

Внимание! Выдерживайте температурный режим: различные температуры окружающей среды требуют использования соответствующего смазочного материала с значительно разнящейся вязкостью. При низких температурах необходимо использовать жидкотекучие масла (низкая вязкость), для того чтобы создать смазочную пленку в достаточной степени. Если Вы используете то же самое масло летом, то оно в результате воздействия высоких температур станет еще более сжиженным. В результате этого смазочная пленка может разорваться, цепь перегреется и может повредиться. Кроме того смазочное масло сгорает, что приводит к излишнему загрязнению окружающей среды вредными веществами.

Заполнение масляного бака:

- Поставьте пильную цепь на ровную поверхность.
- Очистите область вокруг крышки масляного бака (рис. 10/поз. А) и затем откройте его.
- Заполните бак маслом пильной цепи. Внимательно следите за тем, чтобы мусор не попал в бак, иначе засорится масляная форсунка.
- Закройте крышку масляного бака.

5.4 Зарядка блока литиевых аккумуляторов (рис. 11–12)

Аккумулятор защищен от глубокого разряда. Встроенное устройство защиты отключает

устройство автоматически при разряде аккумулятора.

Предупреждение! Не включайте больше переключатель включено-выключено, если сработало защитное устройство. Это может привести к повреждению аккумулятора.

1. Извлеките аккумуляторный блок из рукоятки, при этом нажимайте фиксирующую клавишу (13).
2. Убедитесь в том, что указанное на фирменной табличке значение напряжения сети соответствует имеющемуся значению напряжения сети. Вставьте штекер зарядного устройства (18) в штепсельную розетку. Зеленый светодиод начнет мигать.
3. Вставьте аккумулятор в зарядное устройство.

В разделе 12 («Индикаторы зарядного устройства») приведена таблица с указанием значений светодиодной индикации на зарядном устройстве.

Если аккумуляторный блок не заряжается, необходимо проверить следующее:

- наличие напряжения сети в штепсельной розетке;
- наличие плотного соединения на контактах зарядного устройства.

Если аккумуляторный блок все еще не заряжается, просьба отправить

- зарядное устройство и зарядный адаптер
 - и аккумуляторный блок
- в наш отдел обслуживания.

Для того, чтобы обеспечить длительный срок службы аккумуляторного пакета обеспечьте своевременную зарядку литиевого аккумуляторного пакета. Зарядку необходимо обязательно проводить при снижении мощности аккумуляторной цепочной пилы.

6. Рабочий режим

6.1 Включить - Выключить Включить

- Вставьте аккумулятор в устройство.
- Удерживайте цепную пилу двумя руками за рукоятки как показано на рисунке 13 (большой палец под рукояткой).

- Нажать и удерживать блокировку против включения (рис. 1/поз. 5).
- Включить цепную пилу переключателем включено-выключено (рис. 1/поз. 6). Теперь можно отпустить блокировку включения.

Выключить

Отпустить переключатель включено-выключено (рис. 1/поз. 6).

Встроенный тормоз останавливает движущуюся пильную цепь в течении короткого времени. Вынимайте всегда штекер кабеля питания из розетки, если Вы делаете перерыв в работе.

Внимание! Переносите пилу только держась за переднюю рукоятку! Если Вы включенную в электросеть пилу будете переносить только за заднюю рукоятку, на которой расположены переключающие элементы, то может случиться, что Вы случайно нажмете блокировку включения и переключатель включено-выключено, в результате чего запустится цепная пила.

6.2 Защитные приспособления

Тормоз двигателя

Двигатель тормозит пильную цепь, как только переключатель включено-выключено (рис.1/поз.6) будет отпущен или будет прервана подача тока. Тем самым значительно снижается опасность получения травмы продолжающей двигаться цепью.

Тормоз цепи

Тормоз цепи является защитным механизмом, который срабатывает от переднего устройства защиты руки (рис.1/поз.2). Если цепная пила при отдаче будет откинута назад, то срабатывает тормоз цепи и останавливает пильную цепь за время меньше чем 0,1 секунда. Контролируйте регулярно работу тормоза цепи. Для этого откиньте вперед защиту руки (рис.1/поз.2) и включите цепную пилу на короткое время. Пильная цепь не должна запуститься.

Для того, чтобы разблокировать тормоз цепи потяните переднюю защиту руки (рис.1/поз.2) назад до тех пор, пока она не зафиксируется.

Внимание! Запрещено использовать пилу, если защитные приспособления не работают надлежащим образом. Не

пытаться самостоятельно ремонтировать обеспечивающие безопасность защитные приспособления, а обратитесь в нашу службу сервиса или в мастерскую с подобной квалификацией.

Защита руки

Передняя защита руки (работающая одновременно тормозом цепи) (рис. 1/поз.2) и задняя защита руки (рис. 1/ поз. 14) защищают пальцы от травмирующего контакта с пильной цепью в том случае, если она разорвется в результате перегрузки.

7. Работа с цепной пилой

7.1 Подготовка

Проверьте перед каждым использованием пилы следующие пункты для обеспечения надежности в работе:

Состояние цепной пилы

Проверьте цепную пилу перед началом работы на повреждения корпуса, кабеля питания, пильной цепи и лезвия. Запрещено работать с имеющим явные повреждения устройством.

Емкость масла

Уровень заполнения емкости масла. Проверяйте также все время во время работы наличие достаточного количества масла. Запрещено использовать пилу, если в ней отсутствует масло или уровень масла опустился ниже минимальной отметки (рис. 10/поз. В), для того чтобы избежать повреждения цепной пилы. Одна заправка в среднем достаточна для работы в течении 15 минут, в зависимости от пауз и нагрузки.

Пильная цепь

Натяжение пильной цепи, состояние резцов. Чем лучше наточена пильная цепь, тем легче ею управлять и контролировать. То же самое относится к натяжению цепи. Проверяйте также во время работы каждые 10 минут натяжение цепи, для того чтобы обеспечить себе достаточную безопасность! Особенно новые пильные цепи имеют повышенную склонность к растяжению.

Тормоз цепи

Проконтролируйте работу тормоза цепи, как это описано в разделе „защитные приспособления“ и задействуйте его.

Защитные одежды

Используйте непременно соответствующие, тесно прилегающие защитные одежды, такие как защитные брюки, защитные перчатки и защитную обувь.

Защита органов слуха и защитные очки.

Непременно используйте при валке деревьев и работах в лесу защитный шлем с встроенной защитой органов слуха и защитой лица. Это обеспечит защиту от падающих веток и отпружинивающих стволов.

7.2 Основные правила по надлежащему проведению работ

Валка деревьев (рис. 14-17)

Если подпиливание и валка дерева осуществляется одновременно несколькими людьми, то необходимо, чтобы расстояние между работающими составляло как минимум двойную длину высоты спиливаемого дерева (рис.14). При валке деревьев необходимо внимательно следить за тем, чтобы не подвергать опасности людей, не была повреждена коммунальная проводка и не нанесен ущерб. Если падающее дерево повредит коммунальную проводку, то необходимо об этом немедленно оповестить ответственное учреждение энергоснабжения. При работе с пилой на склоне работающий с цепной пилой должен находиться выше спиливаемого дерева, так как дерево после падения покатится или соскользнет вниз по склону (рис.15).

Перед валкой дерева нужно запланировать пути отхода в случае опасности и если необходимо, то освободить эти проходы. Путь отхода в случае опасности должен проходить назад под углом к ожидаемой линии падения ствола, так как показано на рисунке 16 (А= зона опасности, В= направление падения, С= область отхода).

Перед валкой дерева необходимо учесть естественный наклон дерева, расположение крупных веток и направление ветра, для того чтобы оценить направление падения дерева. Удалите с дерева грязь, камни, свободно свисающую кору, гвозди, скобы и проволоку.

Произвести запил (рис. 17)

Сделайте запил под прямым углом к направлению падения (А) глубиной 1/3 диаметра, так как показано на рисунке 17. Сначала сделайте нижний горизонтальный запил (1). Тем самым будет предотвращено зажатие пильной цепи или направляющей шины при производстве второго запила.

Произвести основной пропил (рис. 17)

Сделайте основной пропил минимум 50 мм выше горизонтального запила. Основной пропил (В) нужно произвести параллельно к горизонтальному запилу. Глубина основного пропила должна быть такой, чтобы осталась только перемычка, (планка валки дерева) (D), которая служит в качестве шарнира. Перемычка не даст стволу провернуться и упасть в другую сторону. Не перепиливайте перемычку. При приближении основного пропила к перемычке дерево должно начать падать. Если дерево начнет падать не в желаемом направлении (С) или наклонится назад и зажмет пильную цепь, то необходимо прервать осуществление основного пропила и использовать для открытия пропила и перевода дерева в желаемое направление клинья из дерева, пластмассы или алюминия. Как только дерево начнет падать удалите цепную пилу из пропила, выключите ее, опустите на землю и удалитесь из опасной зоны через запланированный путь отхода. Внимательно следите за падающими ветками и не спотыкайтесь.

Удалять сучья

Под этим подразумевается удаление веток со спиленного дерева. При удалении сучьев вначале оставьте нетронутыми большие, направленные вниз ветки, которые подпирают дерево, до тех пор пока ствол не будет полностью распилен. Маленькие ветки согласно рисунку 18 (А= направление реза при удалении сучьев, В= удерживайте подальше от земли!) спиливать снизу вверх. Стоящие под напряжением ветки необходимо резать снизу вверх, для того чтобы избежать зажима пилы.

Распиливание поперек ствола дерева

Под этим подразумевается распиливание ствола спиленного дерева на куски. Внимательно следите за устойчивым положением тела и равномерным

распределением веса тела на обе ноги. Если возможно, то укрепите положение ствола, подперев ветками, брусьями или клиньями. Следуйте просто указаниям для облегчения пиления.

Если ствол дерева опирается равномерно всей длиной, как показано на рисунке 19, то начинайте распиливать его сверху. Внимательно следите за тем, чтобы не пилить землю.

Если ствол дерева опирается одним концом, как показано на рисунке 20, то сначала надпилите 1/3 диаметра ствола начиная с нижней стороны (А) для того, чтобы избежать раскалывания. Второй пропилов сделайте сверху (2/3 диаметра) на уровне первого пропила (В) (для того, чтобы избежать зажатия пилы).

Если ствол дерева опирается на оба конца, как показано на рисунке 21, то пропилите сначала 1/3 диаметра ствола с верхней стороны для того, чтобы избежать раскалывания (А). Второй пропил осуществите снизу (2/3 диаметра) на уровне первого пропила (В) (для того, чтобы избежать зажатия пилы).

При работах с пилой на склоне стойте всегда выше ствола дерева, как показано на рисунке 15. Для того чтобы в момент перепиливания сохранить контроль нужно снизить усилие сжатия в конце пропила, но без ослабления захвата рукояток цепной пилы. Внимательно следите затем, чтобы пильная цепь не касалась земли.

После окончания пропила дождитесь остановки пильной цепи, прежде чем вынуть из него цепную пилу. Необходимо всегда выключать двигатель цепной пилы, прежде чем перейти от одного дерева к другому.

7.3 Отдача

Под отдачей понимается внезапный обратный удар или удар вверх работающей цепной пилы. Причиной являются чаще всего прикосновение к обрабатываемому предмету острием лезвия или зажим пильной цепи. При отдаче внезапно возникают большие силы. Поэтому реакция цепной пилы чаще неконтролируема. Следствием часто бывают травмы работающего или рядом находящихся людей. Особенно велика опасность отдачи при боковых, косых и продольных резах, так как зубчатый упор не может быть

использован. Поэтому избегайте делать такие резы и работайте особенно осторожно, если все-таки приходится их использовать! Опасность отдачи выше всего, если Вы работаете пилой областью острия лезвия, так как в этой области эффект рычага проявляется сильнее всего (рис. 22). Поэтому прикладывайте пилу по возможности всей плоскостью и как можно ближе к зубчатому упору (рис.23).

Внимание!

- Следите всегда за правильным натяжением цепи!
- Используйте только исправные цепные пилы!
- Работайте только с наточенной согласно предписания пильной цепью!
- Запрещено пилить выше уровня плеча!
- Запрещено пилить верхним кантом или острием лезвия!
- Держите цепную пилу всегда крепко обеими руками!
- Используйте по возможности всегда зубчатый упор в качестве оси рычага

Пиление находящейся под напряжением древесины

Пиление древесины, находящейся под напряжением, требует особой осторожности! Реакцию находящейся под напряжением древесины, напряжение которой высвобождается в результате пиления, иногда невозможно контролировать. Это может причинить тяжелые травмы, вплоть до смертельных (рис.24-26).

Такие работы разрешается осуществлять только обученным специалистам.

8. Очистка, техобслуживание и заказ запасных деталей

Внимание!

- Извлекайте аккумулятор каждый раз перед выполнением чистки.
- Запрещено окунать устройство для очистки в воду или другие жидкости.

8.1 Очистка

- Регулярно очищайте механизм натяжения, продуйте его сжатым воздухом или почистив щеткой. Не используйте никакой инструмент для очистки.
- Содержите рукоятки свободными от

масла, для того чтобы Вы всегда могли надежно удерживать устройство.

- Очищайте устройство влажной тряпкой и при необходимости мягким моющим средством.
- Если Вы не пользуетесь цепной пилой в течении длительного времени, то удалите масло цепи из бака. Окуните пильную цепь и лезвие коротко в масляную ванну и заверните их затем в промасленную бумагу.

8.2 Техобслуживание

Замена пильной цепи и ножа

Нож должен быть заменен, если:

- Изношен направляющий паз лезвия.
- Цилиндрическое зубчатое колесо в лезвии повреждено или износилось.

Снимите промежуточную шайбу (поз. 19) с ножа так, как показано на рисунке 27. Затем закрепите промежуточную шайбу на новом ноже. Для этого необходимо следовать указаниям раздела «Монтаж ножа и пильной цепи»!

Проверка автоматической смазки цепи

Контролируйте регулярно работу системы автоматической смазки цепи, для того чтобы предупредить перегрев и вытекающее из этого повреждение лезвия и пильной цепи. Направьте для этого острие лезвия на гладкую поверхность (доска, надрез дерева) и дайте цепной пиле поработать.

Если во время этого процесса видно будет, что масляное пятно растет, то это значит, что автоматическая смазка цепи работает исправно. Если не видно отчетливо масляного пятна, то прочитайте, пожалуйста, соответствующие указания в разделе „Поиск неисправностей“! Если эти указания также не помогут, то обратитесь в нашу службу сервиса или в другую мастерскую с подобной квалификацией.

Внимание! Не прикасайтесь при этом к поверхности. Выдерживайте достаточное безопасное расстояние (примерно 20 см).

Заточка пильной цепи

Эффективная работа с цепной пилой возможно только, если пильная цепь находится в хорошем состоянии и наточена. Тем самым снижается опасность отдачи. Пильная цепь может быть подточена в каждом

специализированном магазине. Не пытайтесь наточить пильную цепь сами, если у Вас нет подходящего инструмента и отсутствует подобный опыт.

8.3 Заказ запасных деталей:

При заказе запасных деталей необходимо указать следующие данные;

- Тип устройства
- Номер артикула устройства
- Идентификационный номер устройства
- Номер необходимой запасной детали

Актуальные цены и информация находятся на странице www.Einhell-Service.com

9. Указания по охране окружающей среды / удаление отходов

Если устройство отслужило свое, то утилизируйте его согласно предписаниям. Отсоедините кабель питания, для того чтобы избежать неправомерного использования. Не выбрасывайте устройство в бытовой мусор, а сдавайте для сохранения окружающей среды в пункт приема электрических устройств. Ваши органы местного правления дадут Вам охотно информацию о адресах и времени работы. Сдавайте также упаковочные материалы и использованные принадлежности в соответствующие пункты сбора.

10. Хранение

Храните устройство и его принадлежности в темном, сухом и неподверженном воздействию мороза, а также недоступном для детей месте. Оптимальная температура хранения находится между 5 °C и 30 °C. Храните электроинструмент в оригинальной упаковке.

11. Поиск неисправностей

Опасность!

Перед началом поиска неисправностей выключите устройство и извлеките из него аккумулятор.

В нижеследующей таблице указаны признаки неисправностей и описаны методы их устранения, если на Вашем устройстве обнаружатся сбои в работе. Если Вы все-таки не сможете при помощи этого определить причину и устранить проблемы, то обратитесь в Вашу сервисную мастерскую.

Неисправность	Причина	Устранение
Цепочная пила не работает	<ul style="list-style-type: none"> - Сработал тормоз отдачи - Отсутствует электропитание 	<ul style="list-style-type: none"> - Вернуть защиту рук в исходное положение - Проверить аккумулятор
Цепочная пила работает с перерывами	<ul style="list-style-type: none"> - Неплотный внутренний контакт - Поврежден переключатель «включено-выключено» 	<ul style="list-style-type: none"> - Обратиться в специализированную мастерскую. - Обратиться в специализированную мастерскую.
пильная цепь сухая	<ul style="list-style-type: none"> - масло в баке отсутствует - забит вывод воздуха в крышке масляного бака - забит канал подачи масла 	<ul style="list-style-type: none"> - долить масло - очистить крышку масляного бака - канал подачи масла очистить
тормоз цепи не работает	<ul style="list-style-type: none"> - проблемы в механизме переключения передней защиты 	<ul style="list-style-type: none"> - обратитесь в специализированную мастерскую
горячая цепь / направляющая шина	<ul style="list-style-type: none"> - масло в баке отсутствует - забит вывод воздуха в крышке масляного бака - забит канал подачи масла - цепь затуплена 	<ul style="list-style-type: none"> - масло долить - очистить крышку масляного бака - канал подачи масла очистить - цепь подточить или заменить
цепная пила дергает, вибрирует или пилит неправильно	<ul style="list-style-type: none"> - натяжение цепи слишком слабое - цепь затуплена - цепь изношена - зубья пилы направлены в неправильную сторону 	<ul style="list-style-type: none"> - отрегулировать натяжение цепи - цепь подточить или заменить - цепь заменить - пильную цепь перемонтировать, зубьями в правильном направлении

12. Индикаторы зарядного устройства

Состояние индикатора		Значение и действия
Красный светодиод	Зеленый светодиод	
Не горит	Мигает	Готовность к эксплуатации Зарядное устройство подключено к сети и готово к эксплуатации, аккумулятор не в зарядном устройстве.
Горит	Не горит	Зарядка Зарядное устройство заряжает аккумулятор в режиме быстрой зарядки. Информацию о времени зарядки можно найти непосредственно на зарядном устройстве. Указание! В зависимости от имеющегося заряда аккумулятора фактическое время зарядки может немного отличаться от указанных значений.
Не горит	Горит	Аккумулятор заряжен и готов к использованию. После этого активируется режим бережной зарядки до полной зарядки аккумулятора. Для этого оставьте аккумулятор в зарядном устройстве на 15 мин дольше указанного времени. Действие Извлеките аккумулятор из зарядного устройства. Отсоедините зарядное устройство от сети.
Мигает	Не горит	Бережная зарядка Зарядное устройство в режиме бережной зарядки. В целях обеспечения безопасности аккумулятор заряжается медленнее, а для зарядки требуется больше времени. Это может происходить по нескольким причинам: - Аккумулятор долгое время не заряжался. - температура аккумулятора вне оптимального диапазона. Действие Дождитесь завершения процесса зарядки, несмотря на это, аккумулятор может продолжать заряжаться.
Мигает	Мигает	Неисправность Зарядка невозможна. Аккумулятор неисправен. Действие Запрещено заряжать неисправный аккумулятор. Извлеките аккумулятор из зарядного устройства.
Горит	Горит	Нарушение температурного режима Слишком высокая (например, прямой солнечный свет) или слишком низкая (ниже 0 °C) температура аккумулятора. Действие Извлеките аккумулятор и поместите его на хранение при комнатной температуре (ок. 20 °C) на 1 день.

RUS



Только для стран ЕС

Запрещено выбрасывать электроинструмент в обычный домашний мусор.

Согласно европейской директиве 2012/19/EG об использованных электрических и электронных устройствах и реализации в правовой системе соответствующей страны необходимо использованный электрический инструмент утилизировать отдельно и направлять на вторичную переработку для охраны окружающей среды.

Вторичная переработка - альтернатива обязательной отсылке устройства назад изготовителю: Владелец электрического устройства в случае избавления от собственности обязан, в качестве альтернативы отсылки назад изготовителю, содействовать надлежащей утилизации. Пришедшее в негодность устройство может быть передано в приемный пункт, который осуществит ликвидацию в соответствии с законом страны о цикличном производстве и обращении с мусором. Это не относится к приложенным к пришедшему в негодность оборудованию дополнительным устройствам и вспомогательным средствам, не содержащим электрические части.

Перепечатывание или прочие виды размножения документации и сопроводительных листов продукции фирмы, полностью или частично, разрешено производить только с однозначного разрешения Einhell Germany AG.

Сохраняется право на технические изменения

Информация о сервисном обслуживании

Во всех странах, указанных в гарантийном свидетельстве, у нас имеются компетентные сервисные партнеры, контактные данные которых Вы найдете в гарантийном свидетельстве. Они всегда в Вашем распоряжении для решения любых вопросов, связанных с обслуживанием, например, для ремонта, поставки запчастей и быстроознашивающихся деталей, а также приобретения расходных материалов.

Следует обратить внимание на то, что в этом изделии следующие детали подвержены естественному износу или износу в связи с эксплуатацией / следующие детали требуются в качестве расходных материалов.

Категория	Пример
Быстроознашивающиеся детали*	Нож, Аккумулятор
Расходный материал/расходные части*	Пильная цепь
Недостающие компоненты	

* Не обязательно входят в объем поставки!

При обнаружении дефектов или неисправностей мы просим Вас заявить о таком случае в сети Интернет на сайте www.Einhell-Service.com. Обратите внимание на точное описание неисправности и в любом случае ответьте на следующие вопросы:

- Устройство уже работало или оно было неисправным с самого начала?
- Вам бросилось что-либо в глаза перед возникновением неисправности (признак перед неисправностью)?
- Какую неисправность имеет устройство, по Вашему мнению (основной признак)?
Опишите эту неисправность.

Гарантийное свидетельство

Уважаемая покупательница, уважаемый покупатель, наши продукты проходят тщательнейший контроль качества. Если это устройство все же не будет функционировать безупречно, мы просим Вас обратиться в наш сервисный отдел по адресу, указанному в этом гарантийном талоне. Мы также охотно ответим на Ваши вопросы по телефону, номер которого приведен ниже. При предъявлении гарантийных требований действуют следующие условия.

1. Настоящие правила гарантии действуют исключительно в отношении пользователей, т.е. физических лиц, которые не намереваются использовать настоящее изделие в рамках своей профессиональной или другой самостоятельной деятельности. Настоящие правила гарантии регулируют дополнительные условия оказания гарантийных услуг, которые нижеупомянутый производитель обеспечивает покупателям своих новых устройств в дополнение к условиям гарантии в соответствии с законом. Эти гарантийные обязательства не затрагивают Ваши законные гарантийные требования. Наши гарантийные услуги для Вас бесплатны.
2. Гарантийные услуги распространяются только на дефекты нового устройства нижеупомянутого производителя, которое вы приобрели, связанные с недостатком материала или производственным браком, и ограничиваются по нашему выбору устранением таких дефектов устройства или заменой устройства. Учтите, что наши устройства не предназначены для использования в промышленных целях, в ремесленном производстве и на профессиональной основе. Поэтому гарантийный договор считается недействительным, если устройство использовалось в течение гарантийного срока на кустарных, промышленных предприятиях или в ремесленном производстве, а также подвергалось сопоставимой нагрузке.
3. Наша гарантия не распространяется на:
 - повреждения устройства, возникшие в результате несоблюдения руководства по монтажу или неправильного монтажа, несоблюдения руководства по эксплуатации (например, при подключении к сети с неправильным напряжением или родом тока), несоблюдения требований касательно технического обслуживания и требований техники безопасности, воздействия на устройство аномальных условий окружающей среды или недостаточного ухода и технического обслуживания;
 - повреждения устройства, возникшие в результате неправильного или ненадлежащего использования (например, перегрузка устройства или применение не допущенных к использованию насадок или принадлежностей), попадания в устройство посторонних предметов (например, песка, камней или пыли, повреждения при транспортировке), применения силы или внешних воздействий (например, повреждения при падении);
 - повреждения устройства или частей устройства, связанные с износом в связи с эксплуатацией, обычным или другим естественным износом.
4. Гарантийный срок составляет 24 месяца, отсчет начинается со дня покупки устройства. Гарантийные права необходимо предъявлять до истечения срока гарантии в течении двух недель после того как будет обнаружена неисправность. Заявления на гарантийное обслуживание после истечения срока гарантии не принимаются. Ремонт или замена устройства не ведет к продлению гарантийного срока, также при оказании такой услуги отсчет нового гарантийного срока на устройство или возможно установленные детали не начинается заново. Это условие действует также при обращении в местный сервисный отдел.
5. Для предъявления гарантийных требований сообщите о неисправности устройства на сайте www.Einhell-Service.com. Приготовьте квитанцию о покупке или другие доказательства приобретения Вами нового устройства. Оказание гарантийных услуг применительно к устройствам, направленным на рассмотрение без соответствующих доказательств или фирменной таблички, исключается ввиду недостатка данных для идентификации таких устройств. Если наша гарантия распространяется на неисправность устройства, Вы немедленно получите отремонтированное или новое устройство.

Само собой разумеется, мы можем также устранить при оплате затрат неисправности устройства, которые не входят в объем гарантийных услуг или при истечении срока гарантии. Для этого Вам необходимо выслать устройство на адрес нашей службы сервиса.

Что касается быстроизнашивающихся, расходных деталей и недостающих компонентов, мы обращаем внимание на ограничения этой гарантии согласно информации о сервисном обслуживании настоящего руководства по эксплуатации.

Vsebina

1. Varnostni napotki
2. Opis naprave na obseg dobave
3. Predpisana namenska uporaba
4. Tehnični podatki
5. Pred uporabo
6. Uporaba
7. Delo z verižno žago
8. Čiščenje, vzdrževanje in naročanje nadomestnih delov
9. Napotki za zaščito okolja/odstranjevanje
10. Skladiščenje
11. Iskanje napak
12. Prikaz polnilca

Nevarnost!

Pri uporabi naprav je potrebno upoštevati nekaj varnostnih ukrepov, da bi preprečili poškodbe in materialno škodo. Zato skrbno preberite ta navodila za uporabo/varnostne napotke. Le-te dobro shranite tako, da boste imeli zmeraj pri roki potrebne informacije. Če bi napravo izročili drugim osebam, Vas prosimo, da jim izročite tudi ta navodila za uporabo/varnostne napotke. Ne prevzemamo nobene odgovornosti za nezgode ali škodo, ki bi nastale zaradi neupoštevanja teh navodil za uporabo in varnostnih napotkov.

1. Varnostni napotki

Odgovarjajoče varnostne napotke lahko preberete v priloženi knjižici!

Opozorilo!

Preberite vse varnostne napotke, navodila, naslove slike in tehnične podatke, s katerimi je to električno orodje opremljeno. Neupoštevanje naslednjih navodil ima lahko za posledico električni udar, požar in/ali hude poškodbe.

Shranite vse varnostne napotke in navodila za kasnejšo uporabo.

Obrazložitev simbolov na napravi (Slika 28):

1. Preberite navodila za uporabo
2. Uporabljajte zaščito za oči
3. Uporabljajte zaščito za ušesa
4. Naprave ne izpostavljajte dežju
5. Največja globina rezanja v_u : 4,5 m/s
6. Verižno žago pred zagonom odpahnite!
7. Baterije skladiščite le v suhih prostorih, kjer je temperatura okolice +10 °C -+40 °C. Baterije vedno skladiščite polne (vsaj 40 % polnjenja).
8. Akumulatorje je treba pred odstranitvijo vzeti iz naprave. Napotki za odstranjevanje akumulatorja: Akumulatorjev ni dovoljeno odlagati med gospodinjske odpadke.
9. Akumulatorsko verižno žago vedno držite z obema rokama.
10. Povratni udarec lahko povzroči smrtne ureznine.

2. Opis naprave na obseg dobave**2.1 Opis naprave (Slika 1-3)**

1. Krempljasti nastavek
2. Sprednji ščitnik za roko (verižna zavora)
3. Sprednji ročaj
4. Zadnji ročaj
5. Vklonpa zapora
6. Stikalo za vklop/izklop
7. Pokrov posode za olje
8. Pokrov verižnika
9. Pritrdilni vijak za pokrov verižnika
10. Vijak za vpenjanje verige
11. Prikaz nivoja olja za verigo
12. Akumulator (pri št. artikla: 4501761 ni v obsegu dobave)
13. Zaskočna tipka
14. Zadnja zaščita za roko
15. Meč
16. Veriga žage
17. Zaščita za meč
18. Polnilec (pri št. artikla: 4501761 ni v obsegu dobave)
19. Adapterska plošča

2.2 Obseg dobave

S pomočjo opisanega obsega dobave preverite, ali je artikel popoln. Če deli manjkajo, morate to najkasneje v 5 delovnih dneh po nakupu artikla sporočiti našemu servisnemu centru ali najbližji pristojni trgovini z gradbeno opremo s predložitvijo veljavnega računa. Upoštevajte tabelo jamstva v garancijskih določilih ob koncu teh navodil.

- Odprite embalažo in previdno vzemite napravo iz embalaže.
- Odstranite embalažni material in embalažne in transportne varovalne priprave (če obstajajo).
- Preverite, če je obseg dobave popoln.
- Preverite morebitne poškodbe naprave in delov pribora, do katerih bi lahko prišlo med transportom.
- Po možnosti shranite embalažo do poteka garancijskega roka.

Nevarnost!

Naprava in embalažni material nista igrača za otroke! Otroci se ne smejo igrati s plastičnimi vrečkami, folijo in malimi deli opreme! Obstaja nevarnost zadušitve in zaužitja takšnih delov materiala!

- Originalna navodila za uporabo
- Varnostni napotki

3. Predpisana namenska uporaba

Akumulatorska verižna žaga je primerna za podiranje majhnih dreves in žaganje debel, vej, lesenih tramov, desk itd. in jo je mogoče uporabljati za prečne in vzdolžne reze. Žaga ni primerna za žaganje drugih materialov kot samo lesa.

Ta stroj se lahko uporablja le v skladu z njegovo namembnostjo. Vsaka druga uporaba šteje kot nenamenska nedovoljena uporaba. Za kakršnekoli poškodbe ali škodo, ki bi nastale zaradi nedovoljene uporabe, nosi odgovornost uporabnik/upravljalca in ne proizvajalec.

Prosimo, da upoštevate, da naše naprave niso bile konstruirane za namene uporabe v obrtništvu ali industriji. Ne prevzemamo nobene odgovornosti, če je bila naprava uporabljena v obrtništvu ali industriji ter v podobnih dejavnostih.

4. Tehnični podatki

Oskrba z napetostjo motor: 18 V d.c.
 Število vrtljajev v prostem teku n_0 2.400 min⁻¹
 Izstopna napetost polnilca: 21 V d.c.
 Izstopni tok polnilca: 3 A
 Omrežna napetost polnilne naprave: 200-250V~ 50-60Hz
 Vrsta akumulatorja: Li-ionska
 Število akumulatorskih celic: 10
 Zmogljivost akumulatorja: 3 Ah
 Dolžina meča 250 mm
 Dolžina reza maks.: 230 mm
 Hitrost reza pri nazivnem številu vrtljajev: .4,5 m/s
 Količina polnjenja rezervoarja z oljem: 200 ml
 Teža pribl. 2,6 kg
 Tip verige Oregon 90PX040X
 Kangxin 3/8.04340S
 Tip meča Oregon 104MLEA041
 Kangxin AP10-40437P

Nevarnost!

Hrup in vibracije

Vrednosti hrupa in vibracij so bile ugotovljane v skladu z EN 62841-1; EN 62841-4-1.

Nivo zvočnega tlaka L_{pA} 88,2 dB (A)
 Negotovost K_{pA} 3 dB
 Nivo zvočne moči L_{WA} 97,1 dB (A)
 Negotovost K_{WA} 2,88 dB
 Garantirani nivo zvočne moči L_{WA} : 100 dB (A)

Uporabljajte zaščito za ušesa.

Hrup lahko povzroči izgubo sluha.

Skupne vrednosti vibracij (vektorska vsota treh smeri) ugotovljene v skladu z EN 62841-1; EN 62841-4-1.

Ročaj pod obremenitvijo

Vrednost emisije tresljajev sprednji ročaj

$a_h = 4,78 \text{ m/s}^2$

Vrednost emisije tresljajev zadnji ročaj

$a_h = 4,67 \text{ m/s}^2$

Negotovost $K = 1,5 \text{ m/s}^2$

Navedene skupne vrednosti nihanja in navedene vrednosti emisij hrupa so bile izmerjene po standardiziranem testnem postopku in jo je mogoče za primerjavo električnega orodja primerjati z drugo vrednostjo.

Navedene skupne vrednosti nihanja in navedene vrednosti emisij hrupa je možno uporabiti tudi za predhodno oceno obremenitve.

Opozorilo:

Vrednosti nihanj in emisij hrupa se lahko med dejansko uporabo električnega orodja razlikujejo od navedenih vrednosti, kar je odvisno od načina uporabe električnega orodja, zlasti od vrste obdelovanca.

Omejite hrupnost in vibracije na minimum!

- Uporabljajte samo brezhibne naprave.
- Redno vzdržujte in čistite napravo.
- Vaš način dela prilagodite napravi.
- Ne preobremenjujte naprave.
- Po potrebi dajte napravo v preverjanje.
- Izključite napravo, ko je ne uporabljate.
- Uporabljajte rokavice.

5. Pred uporabo

Pozor!

Preden začnete izvajati nastavitve na napravi, vedno izvlecite akumulator.

Nevarnost! Akumulator vstavite šele, ko je verižna žaga povsem montirana in ko je napetost verige nastavljena. Ob delu z verižno žago vedno nosite zaščitne rokavice, da preprečite poškodbe.

5.1 Montaža meča in verige žage

- Vse dele skrbno razpakirajte in preverite, ali so vsi (sl. 2-3).
- Odpustite pritrdilni vijak za pokrov verižnika (9) (sl. 4).
- Snemite pokrov verižnika (8) (sl. 5).
- Verigo žage (16) položite v obodni utor meča (15), kot je na sliki (sl. 6a/pol. A).
- Meč in verigo vstavite v sprejem akumulatorske verižne žage, kot je na sliki. Verigo speljite okoli gonilnega vretena (sl. 6b in 6c/pol. B).
- Namestite pokrov verižnika in ga pritrdite s pritrdilnim vijakom (9) (sl. 7). **Pozor!** Pritrdilni vijak dokončno pritegnite šele, ko napetost verige nastavite (glejte točko 5.2).

5.2 Napenjanje verige žage

Pozor! Pred preverjanjem in nastavitvami vedno izvlecite akumulator. Ob delu z verižno žago vedno nosite zaščitne rokavice, da preprečite poškodbe.

- Odpustite pritrdilni vijak za pokrov verižnika (9) za nekaj obratov (sl. 4).
- Nastavite napetost verige z vijakom za napenjanje verige (Slika 8). Z obračanjem v desno povečujete napetost verige, z obračanjem v levo zmanjšujete napetost verige. Veriga žage je pravilno napeta, če jo lahko v sredini meča odmaknete za ca. 3 - 4mm (Slika 9).
- Privijte pritrdilni vijak za pokrov verižnika (9) (sl. 7).

Pozor! Vsi členi verige se morajo pravilno nahajati v vodilnem utoru.

Napotki za napenjanje verige:

Veriga žage mora biti pravilno napeta, da bi lahko zagotovili varno obratovanje. Optimalno napetost verige lahko ugotovite, če boste lahko verigo v sredini meča odmaknili za 3 - 4 mm. Ker se veriga žage med žaganjem segreva in s tem se spreminja njena dolžina, prosimo, da vsakih 10 minut preverjate napetost verige in le-to po potrebi regulirate. To velja še posebej za nove verige žag. Po zaključnem delu sprostite verigo žage, ker se bo le-ta med ohlajanjem skrajšala. Na ta način boste preprečili poškodbe na verigi.

5.3 Mazanje verige žage

Pozor! Pred preverjanjem in nastavitvami vedno izvlecite akumulator. Ob delu z verižno žago vedno nosite zaščitne rokavice, da preprečite poškodbe.

Pozor! Nikoli ne uporabljajte verige brez olja za verigo žage! Uporaba verižne žage brez olja za verigo žage ali uporaba verižne žage pri stanju nivoja olja pod oznako minimum (Slika 10/Poz.B) privede do poškodb na verižni žagi!

Pozor! Upoštevajte temperaturne okoliščine: Različne temperature okolice zahtevajo mazalna sredstva z najbolj različno viskoznostjo. Pri nizkih temperaturah potrebujejo redka tekoča olja (nizka viskoznost), da bi bil zagotovljen zadostni oljni film. Če bi uporabljali isto olje poleti, bi postalo to olje že samo zaradi višjih temperatur še bolj redko tekoče. Zaradi tega se lahko mazalni film prekine, veriga se pregreje in se lahko poškoduje. Poleg tega mazalno olje zgori in privede do nepotrebne obremenitve zaradi škodljivih snovi.

Polnjenje posode za olje:

- Postavite verigo žage na ravno površino.
- Očistite območje okrog pokrova posode za olje (Slika 10/Poz. A) in ga potem odprite.
- Napolnite posodo z oljem za verige žag. Pri tem pazite, da ne pride v posodo nikakršna umazanija, ki bi lahko povzročila zamašitev oljne šobe.
- Zaprite pokrov posode za olje.

5.4 Polnjenje litijevega akumulatorskega vložka (sliki 11-12)

Akumulator je zaščiten proti popolnemu izpraznjenju. Integrirano zaščitno stikalo avtomatsko izključi napravo, ko se je akumulator izpraznil. **Pozor!** Stikala za vklop/izklop več ne vključujte, ko je zaščitno stikalo napravo izključilo. V nasprotnem lahko pride do poškodbe akumulatorja.

1. Povlecite akumulatorski vložek iz ročaja, ob tem potisnite zaskočno tipko (13) navzdol.
2. Primerjajte, ali se omrežna napetost na tipski tablici ujema z omrežno napetostjo, ki je na voljo. Vključite vtič napajalnika (18) v zidno vtičnico. Zelena LED-dioda začne utripati.
3. Akumulator potisnite na polnilno napravo.

V točki 12 (prikaz polnilca) najdete tabelo s pomeni prikaza LED-diod na polnilni napravi.

Če polnjenje akumulatorskega vložka ni mogoče, preverite

- ali je vtičnica pod napetostjo.
- ali obstaja brezhiben kontakt na polnilnih kontaktih polnilne naprave.

Če polnjenje akumulatorskega vložka še vedno ni mogoče, pošljite

- napajalnik in napajalni adapter
 - in akumulatorski vložek
- naši službi za stranke.

V interesu dolge življenjske dobe baterijskega vložka poskrbite za pravočasno polnjenje litijskega akumulatorskega vložka. To je potrebno v vsakem primeru, če opazite, da moč akumulatorske verižne žage peša.

6. Uporaba

6.1 Vkllop/izkllop

Vkllop

- Akumulator vtaknite v napravo.
- Držite verižno žago z obema rokama za ročaje kot je to prikazano na sliki 13 (s palci pod ročajem).
- Pritisnite in držite vklopno zaporo (Slika 1/Poz. 5).
- Vključite verižno žago s stikalom za vklop/izkllop (Slika 1/Poz. 6). Sedaj lahko zopet spustite vklopno zaporo.

Izkllop

Spustite stikalo za vklop/izkllop (Slika 1/Poz. 6).

V verižni žagi instalirana zavora v najkrajšem času ustavi vrtečo se verigo žage. Ko prekinete delo, zmeraj potegnite električni vtičnik iz vtičnice.

Pozor! Žago prenašajte samo za sprednji ročaj! Če boste prenašali priključeno žago samo za zadnji ročaj s stikalnimi elementi, se lahko zgodi, da pomotoma istočasno aktivirate vklopno zaporo in stikalo za vklop/izkllop in posledično vključite delovanje verižne žage.

6.2 Zaščitna oprema Zavora motorja

Motor zavira verigo žage takoj, ko spustite stikalo za vklop/izkllop (Slika 1/Poz.6) ali, ko je bil prekinjen dovod električnega toka. Na ta način se zmanjša nevarnost poškodb zaradi izteka vrtenja verige.

Verižna zavora

Verižna zavora je varnostno-zaščitni mehanizem, ki se aktivira s sprednjo zaščito za roke (Slika 1/Poz.2). Če pride do vzratnega sunka verižne žage, se aktivira verižna zavora in zaustavi verigo žage v manj kot 0,1 sekunde. Redno preverjajte delovanje verižne zavora. V ta namen zaprite zaščito za roke (Slika 1/Poz.2) naprej in na kratko vključite verižno žago. Verižna žaga se ne sme zagnati.

Potegnite sprednjo zaščito za roke nazaj (Slika 1/Poz.2) tako, da se le-ta zaskoči, da bi sprostili verižno zavoro.

Pozor! Žage ne uporabljajte, če varnostno-zaščitna oprema ne deluje brezhibno. Ne poskušajte samo popravljati varnostno-zaščitne opreme, temveč se obrnite na našo servisno službo ali na podobno strokovno tehnično delavnico.

Zaščita za roke

Sprednja zaščita za roke (obenem verižna zavora) (Slika 1/Poz.2) in zadnja zaščita za roke (Slika 1/Poz. 14) ščitita prste pred poškodbami zaradi kontakta z verigo žage, če bi se veriga pretrgala zaradi preobremenitve.

7. Delo z verižno žago

7.1 Priprave

Pred vsako uporabo preverite sledeče točke, da bi lahko delali varno:

Stanje verižne žage

Pred začetkom dela pregledajte verižno žago glede poškodb na ohišju, električnem priključnem kablu, verigi žage in na meču. Nikoli ne začnite uporabljati žage, če opazite očitne poškodbe na žagi.

Posoda za olje

Nivo napoljenosti posode za olje. Tudi med žaganjem preverjajte, če je zmeraj na voljo dovolj olja. Nikoli ne uporabljajte žage, če v posodi za olje ni olja ali, če je nivo napoljenosti posode za olje padel pod označbo minimum (Slika 10/Poz. B), ker boste na ta način preprečili poškodbe na verižni žagi.

Eno polnjenje zadostuje za žaganje 15 minut, odvisno pa je tudi od odmorov med žaganjem in obremenitev žage.

Veriga žage

Napetost verige žage, stanje rezanja. Čim ostrejša je veriga žage, tem lažje in bolj nadzorovano boste lahko delali z verižno žago. Enako velja za napetost verige. Tudi med delom preverjajte vsakih 10 minut napetost verige, da boste povečali Vašo varnost! Posebej nove verige žage so nagnjene k povečanemu raztegovanju.

Verižna zavora

Preverite delovanje verižne zavora kot je opisano v poglavju „Zaščitna oprema“ in jo sprostite.

Zaščitna obleka

Brezpogojno uporabljajte odgovarjajočo, ozko oprijeto zaščitno obleko kot so primerne delovne hlače, rokavice in varnostni zaščitni čevlji.

Zaščita za ušesa in zaščitna očala.

Pri podiranju dreves in gozdnih delih brezpogojno uporabljajte zaščitno čelado z integrirano zaščito za ušesa in zaščito za obraz. Takša oprema zagotavlja zaščito pred odpadanjem vej in vzvratnih udarcih vej.

7.2 Pojasnila k pravilnemu postopku izvajanja osnovnih del

Podiranje dreves (Slike 14 - 17)

Ko istočasno odrezuje veje in podira drevje dve ali več oseb, takrat mora znašati razdalja med podiranim drevesom in osebo, ki žaga, najmanj dvakratno višino podiranega drevesa (Slika 14). Pri podiranju dreves je potrebno paziti na to, da ne bodo druge osebe izpostavljane nevarnosti, da se ne bi poškodovali električni napajalni kabli in, da ne bi prišlo do nastanka materialne škode. Če bi prišlo podirano drevo v stik z napajalnim kablom, potem je potrebno takoj obvestiti pristojno podjetje za oskrbo z električno energijo.

Pri žagalnih delih na pobočju se mora izvajalec del z verižno žago nahajati na zemljišču nad podiranim drevesom, ker se po drevo po podiranju odkotalilo ali zdrsnilo po pobočju navzdol (Slika 15). Pred podiranjem je potrebno načrtovati pot za umik in po potrebi poskrbeti, da bo pot za umik prosta. Pot za umik mora voditi prečno nazaj od pričakovane linije padanja drevesa kot je prikazano na sliki 16 (A = območje nevarnosti, B = smer padanja drevesa, C = območje umika).

Pred podiranjem je potrebno upoštevati naravni nagib drevesa, položaj večjih vej in smer vetra tako, da bi se lahko ocenilo smer padanja drevesa.

Iz drevesa je potrebno odstraniti umazanijo, kamenje, odpadlo lubje, žeblje in žice.

Izrez zarez na deblu (Slika 17)

Izžagajte pod pravim kotom na smer padanja drevesa zarez v deblo (A) do globine 1/3 premera debla kot je to prikazano na sliki 17. Najprej izvršite spodnji vodoravni rez za zarez (1). Na ta način boste preprečili zatikanje verige žage ali vodilne opornice žage pri izvedbi drugega reza zarez.

Rez za podiranje (Slika 17)

Rez za podiranje nastavite najmanj 50 mm nad vodoravnim rezom zarez. Rez za podiranje (B) izvršite vzporedno na vodoravni rez za zarez. Rez za podiranje žagajte samo tako globoko, da ostane še en del debla (greben) (D), ki lahko deluje kot tečaj. Ta del neprežaganega debla prepreči, da bi se drevo obračalo in podrlo v napačno smer. Tega dela debla ne prežagajte. S približevanjem reza za podiranje neprežaganemu delu debla bi moralo drevo začeti padati. Če se izkaže, da drevo morda ne bi padalo v želeni smeri podiranja (C) ali bi se nagibalo nazaj in bi se veriga žage zataknila, prekinite žaganje in uporabite za odpiranje reza in za nagibanje drevesa v želeno smer padanja zagozdo iz lesa, plastike ali aluminija.

Ko začne drevo padati, potegnite verižno žago iz debla, jo izključite, odložite in zapustite območje nevarnosti po načrtovani poti za umik. Pazite na padajoče veje in, da se ne boste spotaknili.

Odrežovanje vej

S tem se razume odrezovanje vej na podrtem drevesu. Pri odrezovanju vej najprej pustite večje, navzdol usmerjene veje, katere podpirajo ležeče deblo, da potem razžagate deblo. Manjše veje kot je prikazano na sliki 18 (A = smer rezanja pri odrezovanju vej, B = držite proč od tal! Podporne veje pustite do razžaganja debla) odžagajte z enim rezom od spodaj navzgor. Veje, ki so v napelem stanju, morate žagati od spodaj navzgor, da preprečite zagozditev žage.

Rezanje debla po dolžini

S tem se razume razrezovanje podrtega drevesa na dele po dolžini. Pazite na varni stabilni položaj Vašega telesa in na enakomerno porazdelitev Vaše telesne teže na obe nogi. Če je možno, lahko deblo podložite in podprete z vejami, tramovi ali zagozdami. Upoštevajte enostavna navodila za lažje žaganje.

Če deblo drevesa enakomerno nalega po celotni

dolžini, kot prikazuje slika 19, ga žagate od zgoraj navzdol. Pri tem pazite, da ne boste zarezali z žago v zemljo.

Če deblo drevesa nalega na enem koncu, kot prikazuje slika 20, potem najprej odžagajte 1/3 premera debla od spodaj k sebi (A), da preprečite iverasti razkol debla. Drugi rez izvršite od zgoraj (2/3 premera debla) na višini prvega reza (B) (da preprečite zagozditev).

Če deblo drevesa nalega na obeh koncih, kot prikazuje slika 21, potem najprej žagajte 1/3 premera debla od zgornje strani navzdol, da preprečite iverasti razkol debla (A). Drugi rez izvršite od spodaj (2/3 premera debla) na višini prvega reza (B) (da preprečite zagozditev).

Pri žaganju na pobočju stojte zmeraj višje od debla drevesa, kot prikazuje slika 15. Da bi v trenutku prežaganja debla ohranili popolni nadzor, zmanjšajte pritiskanje z žago proti koncu reza brez, da bi popuščali s čvrstim prijemom na ročajih verižne žage. Pazite na to, da se ne bo veriga žage dotaknila tal.

Po končanem rezu počakajte, da se veriga žage ustavi in šele potem potegnite verižno žago v stran. Zmeraj izključite motor verižne žage preden greste od drevesa do drevesa.

7.3 Vzratni sunki

Pod vzratni sunki razumemo nenadne sunke delujoče verižne žage v smeri navzgor in nazaj. Vzrok za to je večinoma stik obdelovanca s konico meča ali zagozditev verige žage.

Pri vzratnih sunkih nastopijo nenadne velike sile. Zato reagira verižna žaga večinoma nenadzorovano. Posledice so pogosto najhujše poškodbe delavca ali oseb, ki se nahajajo v bližini. Nevarnost vzratnih sunkov je še posebej velika pri izvanjanju stranskih rezov, poševnih in vzdolžnih rezov, ker ni možno uporabljati krempljastih nastavkov.

Zato po možnosti preprečite takšne reze in delajte posebej previdno, ko se le-tem ne morete izogniti! Nevarnost vzratnega sunka je največja takrat, ko nastavite žago v območju konice meča, ker je tam učinek vzvoda najmočnejši (Slika 22). Zato nastavljajte žago po možnosti zmeraj ravno in blizu krempljastega nastavka (Slika 23).

Pozor!

- Zmeraj pazite na pravilno napetost verige!
- Uporabljajte samo brezhibne verižne žage!
- Delajte samo s predpisano ostro verigo žage!
- Nikoli ne žagajte nad višino ramen!

- Nikoli ne žagajte z vrhnjim robom ali s konico meča!
- Zmeraj čvrsto držite verižno žago z obema rokama!
- Po možnosti zmeraj uporabljajte krempljasti nastavek kot točko vzvoda!

Žaganje lasa pod napetostjo

Žaganje lasa, ki se nahaja v napetem stanju, zahteva posebno previdnost! Pod napetostjo nahajajoči se les, ki se bo z žaganjem sprostila, včasih reagira popolnoma nenadzorovano. To lahko privede do najhujših ali celo smrtnih poškodb (Slike 24-26).

Takšna dela sme izvajati samo strokovno usposobljeno šolano osebo.

8. Čiščenje, vzdrževanje in naročanje nadomestnih delov

Pozor!

- Pred vsakim čiščenjem izvlomite akumulator.
- Pri čiščenju naprave le-te v nobenem primeru ne potaplajte v vodo ali druge tekočine.

8.1 Čiščenje

- Redno čistite mehanizem napenjanja verige tako, da ga izpihate s komprimiranim zrakom ali očistite s ščetko. Za čiščenje ne uporabljajte nobenega orodja.
- Poskrbite, da se ne bo na ročajih nahajalo olje tako, da boste zmeraj zagotovili dober prijem.
- Po potrebi očistite napravo z vlažno krpo in, če je potrebno, tudi z blagim čistilnim sredstvom.
- Če verižne žage ne uporabljate dlje časa, potem izlijte olje za verigo iz posode za olje. Za kratki čas dajte verigo žage in meč v oljno kopel in ju potem zavijte v oljnati papir.

8.2 Vzdrževanje

Zamenjava verige žage in meča

Meč žage je potrebno zamenjati, ko

- je vodilni utor meča obrabljen;
- je zvezdasti zobnik v meču poškodovan ali obrabljen.

Demontirajte adaptersko ploščo (poz. 19), kot je prikazano v sliki 27, od meča. Montirajte adaptersko ploščo na nov meč. Ravajte tako, kot je opisano v poglavju »Montaža meča in verige žage«!

Kontrola avtomatskega mazanja verige

Redno preverjajte delovanje avtomatskega mazanja verige, da boste preprečili pregrevanje in s tem povezane poškodbe meča in verige žage. V ta namen usmerite konico meča žage proti gladki površini (deska, zarezana površina drevesa) in pustite verižno žago delovati.

Če se pri tem postopku pokaže povečana oljna sled, deluje avtomatsko mazanje verige brezhibno. Če se ne pokaže nikakršna občutna oljna sled, prosimo, da preberete odgovarjajoče napotke v poglavju „Iskanje napak“. Če ne bi pomagali niti takšni napotki, se obrnite na našo servisno službo ali na podobno strokovno tehnično delavnico.

Pozor! Pri tem se ne dotikajte površine. Držite zadostno varnostno razdaljo (ca. 20 cm).

Ostrenje verige žage

Učinkovito delo z verižno žago je možno samo, če je veriga žage v dobrem stanju in ostra. V takšnem primeru se zmanjša tudi nevarnost vzratnih sunkov.

Verigo žage lahko dodatno naostrijo pri vsakem trgovcu z žagami. Ne poskušajte sami ostriti verige žage, če nimate ustreznega orodja in potrebnih izkušenj.

8.3 Naročanje nadomestnih delov:

Pri naročanju nadomestnih delov je potrebno navesti naslednje navedbe:

- Tip naprave
- Art. številko naprave
- Ident- številko naprave
- Številka potrebnega nadomestnega dela

Aktualne cene in informacije najdete na spletni strani www.Einhell-Service.com

9. Napotki za zaščito okolja/ odstranjevanje

Ko je naprava enkrat odslužila svojemu namenu, jo odstranite v skladu s predpisi. Odrežite električni priključni kabel, da bi preprečili zlorabo. Naprave ne odstranjujte med gospodinjske odpadke, temveč jo v namen zaščite okolja predajte na zbirnem mestu za odstranjevanje starih električnih naprav. Vaša pristojna komunalna služba Vas bo z veseljem obvestila o naslovih in času obratovanja takšnih zbirnih mest za odstranjevanje odpadkov. Tudi embalažni material in izrabljene dele opreme predajte v odstranjevanje na ustreznem zbirnem mestu.

10. Skladiščenje

Napravo in pribor za napravo skladiščite na temnem, suhem in pred mrazom zaščitenem in za otroke nedostopnem mestu. Optimalna skladiščna temperatura je med 5 in 30 °C. Električno orodje shranjujte v originalni embalaži.

11. Iskanje napak

Nevarnost!

Pred iskanjem napak izklopite napravo in izvlcite akumulator.

Sledeča tabela prikazuje simptome za napake in opisuje pomoč za odpravo napak, ko Vaš stroj pravilno ne bi deloval. Če s tem ne bi mogli rešiti težav, se obrnite na Vašo servisno delavnico.

Vzrok	Napaka	Odprava napake
Verižna žaga ne deluje	<ul style="list-style-type: none"> - sprožena je zavora proti povratnemu udarcu - ni napajanja 	<ul style="list-style-type: none"> - ročno zaščito povlecite nazaj v položaj - preverite akumulator
Verižna žaga dela s presledki	<ul style="list-style-type: none"> - notranji zrahljani kontakt - okvarjeno stikalo za vklop/izklop 	<ul style="list-style-type: none"> - obrnite se na servisno delavnico - obrnite se na servisno delavnico
Veriga žage je suha	<ul style="list-style-type: none"> - Ni olja v posodi za olje - Zamašeno prezračevanje na pokrovu posode za olje - Zamašen kanal za iztekanje olja 	<ul style="list-style-type: none"> - Dolijte olje - Očistite pokrov posode za olje - Sprostite kanal za iztekanje olja
Zavora verige ne deluje	<ul style="list-style-type: none"> - Težava s stikalnim mehanizmom na sprednji zaščiti za roke 	<ul style="list-style-type: none"> - Obrnite se na strokovno tehnično delavnico
Veriga/vodilna tirnica je vroča	<ul style="list-style-type: none"> - Ni olja v posodi za olje - Zamašeno prezračevanje na pokrovu posode za olje - Zamašen kanal za iztekanje olja - Veriga je topa 	<ul style="list-style-type: none"> - Dolijte olje - Očistite pokrov posode za olje - Sprostite kanal za iztekanje olja - Izvršite ostrenje verige ali jo zamenjajte
Verižna žaga iztrguje, vibrira ali ne žaga pravilno	<ul style="list-style-type: none"> - Napetost verige je ohlapna - Veriga je topa - Veriga je obrabljena - Zobje žage gledajo v napačno smer 	<ul style="list-style-type: none"> - Nastavite napetost verige - Izvršite ostrenje verige ali jo zamenjajte - Zamenjajte verigo - Ponovno montirajte verigo žage s pravilno usmerjenimi zobmi verige

12. Prikaz polnilnika

Prikaz stanja		Pomen in ukrepi
Rdeča LED-dioda	Zelena LED-dioda	
Izklop	Utripa	Pripravljeno na uporabo Polnilnik je priključen na omrežje in pripravljen na uporabo, akumulator ni v polnilniku
Vklop	Izklop	Polnjenje Polnilnik polni akumulator v načinu hitrega polnjenja. Časi polnjenja so navedeni na polnilniku. Opozorilo! Dejanski časi polnjenja se lahko nekoliko razlikujejo od navedenih časov polnjenja glede na obstoječe stanje polnosti.
Izklop	Vklop	Akumulator je poln in pripravljen na uporabo. Nato se preklopi v blago polnjenje, dokler ni povsem poln. Akumulator pustite v polnilniku približno 15 minut dlje. Ukrep: Akumulator odstranite iz polnilnika. Polnilnik ločite od omrežja.
Utripa	Izklop	Prilagodilno polnjenje Polnilnik je v načinu pazljivega polnjenja. Akumulator se pri tem zaradi varnosti počasneje polni in potrebuje več časa. Vzroki so lahko naslednji: - Akumulatorja zelo dolgo niste polnili. - Temperatura akumulatorja ni v idealnem območju. Ukrep: Počakajte do konca postopka polnjenja, akumulator lahko kljub temu polnite naprej.
Utripa	Utripa	Napaka Postopek polnjenja ni mogoč. Akumulator je okvarjen. Ukrep: Okvarjenega akumulatorja več ne smete polniti. Akumulator odstranite iz polnilnika.
Vklop	Vklop	Motnja temperature Akumulator je prevroč (npr. neposredni sončni žarki) ali prehladen (pod 0 °C). Ukrep: Akumulator odstranite in ga za 1 dan shranite pri sobni temperaturi (pribl. 20 °C).

SLO



Samo za dežele EU

Električnega orodja ne mečite med gospodinjske odpadke!

V skladu z evropsko smernico 2012/19/EG o starih električnih in elektronskih napravah in v skladu z izvajanjem nacionalne zakonodaje morate ločeno zbirati izrabljena električna orodja in jih predati v okoljsko varno ponovno predelavo.

Reciklažna alternativa za poziv za vračanje:

Lastnik električne naprave je alternativno zavezan, da namesto vračanja sodeluje pri strokovno ustreznem recikliranju v primeru predaje lastnine. Staro napravo se lahko v ta namen tudi prepusti na odvzemnem mestu, ki izvaja odstranjevanje v smislu nacionalne zakonodaje o odstranjevanju takšnih odpadkov. To se ne nanaša na starim napravam priložene dele pribora in opreme brez električnih komponent.

Ponatis ali kakršnokoli razmnoževanje dokumentacije in spremljajočih papirjev o proizvodu, tudi po izvlečkih, je dovoljeno samo z izrecnim soglasjem Einhell Germany AG.

Pridržana pravica do tehničnih sprememb

Servisne informacije

V vseh državah, ki so navedene v garancijski listini, sodelujemo s kompetentnimi servisnimi partnerji, katerih kontakti so razvidni iz garancijske listine. Na voljo so vam za vse potrebne servisne storitve, kot so popravila, oskrba z nadomestnimi in obrabnimi deli ali oskrba s potrošnimi materiali.

Upoštevajte, da so nekateri deli tega izdelka izpostavljeni naravni obrabi zaradi uporabe oz. da so nekateri deli potrošni material.

Kategorija	Primer
Obrabni deli*	Meč, Akumulator
Obrabni material/ obrabni deli*	Verižna žaga
Manjkajoči deli	

* ni nujno, da je v obsegu dobave!

Pri pomanjkljivostih ali napakah vas prosimo, da napako prijavite na www.Einhell-Service.com. Napako kar najbolj natančno opišite in v vsakem primeru odgovorite na naslednja vprašanja:

Odgovorite na naslednja vprašanja:

- Je naprava nekoč delovala, ali je bila od vsega začetka okvarjena?
- Ste pred okvaro opazili kaj neobičajnega (simptom ali okvaro)?
- Kaj na napravi po vašem mnenju ne dela (glavni znak)?
Opišite to napačno delovanje.

Garancijska listina

Spoštovani uporabnik,

za naše izdelke izvajamo strogo končno kontrolo kakovosti. Če ta naprava kljub temu ne deluje brezhibno, to zelo obžalujemo in vas prosimo, da se obrnete na našo servisno službo na naslovu, ki je naveden na tej garancijski kartici. Z veseljem vam bomo svetovali tudi po telefonu na navedeni številki servisne službe. Za uveljavljanje garancijskih zahtevkov velja naslednje:

1. Ti garancijski pogoji so namenjeni izključno porabniku, tj. fizičnim osebam, ki tega izdelka ne bodo uporabljale za svojo obrt ali druge samostojne dejavnosti. Ti garancijski pogoji urejajo dodatne garancijske storitve, ki jih spodaj navedeni proizvajalec zagotavlja svojim kupcem novih naprav dodatno k zakonskemu jamstvu. Ta garancija ne vpliva na vaše zakonske garancijske zahtevke. Naše garancijske storitve so za vas brezplačne.
2. Garancijske storitve se nanašajo izključno na pomanjkljivosti na novih napravah zgoraj navedenega proizvajalca, ki ste jih kupili, in so posledica materialnih ali tovarniških napak, in ki jih po lastni presoji odpravimo na tej napravi ali napravo nadomestimo z drugo.
Prosimo, upoštevajte, da naše naprave niso bile zasnovane za uporabo v poklicu, obrti ali za poklicno uporabo. Garancijska pogodba tako ne nastane, če napravo v garancijskem obdobju uporabljate za v obrtnih, rokodelskih ali industrijskih obratih ali če je bila izpostavljena obremenitvam, ki so temu enakovredna.
3. Iz garancije so izzeti:
 - Škoda na napravi, ki je nastala zaradi neupoštevanja navodil za montažo ali zaradi nestrokovne inštalacije, neupoštevanja navodil za uporabo (kot npr. s priključitvijo na napačno omrežno napetost ali vrsto toka), neupoštevanja navodil za vzdrževanje in varnostnih določil ali zaradi izpostavitve naprave nenormalnim okoljskim pogojem ali zaradi neustrezne nege in vzdrževanja.
 - Škoda na napravi, ki je nastala zaradi nenamenske ali nestrokovne uporabe (npr. zaradi preobremenitve naprave ali uporabe v orodjih ali opremi, za katera ni odobrena), vdor tujkov v napravo (npr. peska, kamnov ali prahu, poškodb pri transportu), uporabe sile ali zunanje sile (npr. poškodbe pri padcih).
 - Škode na napravi ali delih naprave, ki je nastala kot posledica uporabe oz. običajne ali drugačne obrabe.
4. Garancijsko obdobje traja 24 mesecev in se začne z datumom nakupa naprave. Garancijske zahtevke je treba uveljaviti pred potekom garancijskega obdobja v roku dveh tednov, ko opazite okvaro. Uveljavljanje garancijskih zahtevkov po poteku garancijskega obdobja je izključeno. Popravilo ali menjava naprave ne podaljša garancijskega obdobja, niti ne predstavlja začetka novega garancijskega obdobja za storitev, izvedeno na napravi ali za morebitne vgrajene nadomestne dele. To velja tudi pri servisih na kraju samem.
5. Za uveljavljanje vašega garancijskega zahtevka okvarjeno napravo prijavite na: www.Einhell-Service.com. Pripravite račun ali drugo dokazilo o vašem nakupu nove naprave. Naprave, poslana brez ustreznega dokazila ali tipske tablice, so izključene iz garancijskih storitev, saj jih ni možno uvrstiti. Če je okvara zajeta v naših garancijskih storitvah, boste takoj prejeli popravljeno ali novo napravo.

Seveda bomo proti plačilu z veseljem odpravili tudi okvare na napravi, ki v garancijski obseg ne sodijo ali ne sodijo več. Napravo nam pošljite na spodaj naveden naslov servisa.

Opozarjamo na omejitve v okviru te garancije za obrabne, potrošne in manjkajoče dele v skladu s servisnimi informacijami, opisanimi v teh navodilih za uporabo.

Tartalomjegyzék

1. Biztonsági utasítások
2. A készülék leírása és a szállítás terjedelme
3. Rendeltetésszerűi használat
4. Technikai adatok
5. Beüzemeltetés előtt
6. Üzem
7. Dolgozás a láncfűrészsel
8. Tisztítás, karbantartás és pótalkatrészmegrendelés
9. Utasítások a környezetvédelemhez /megsemmisítéshez
10. Tárolás
11. Hibakeresés
12. A töltőkészülék kijelzése

Veszély!

A készülékek használatánál, a sérülések és a károk megakadályozásának az érdekében be kell tartani egy pár biztonsági intézkedést. Ezért ezt a használati utasítást / biztonsági utasításokat gondosan átolvasni. Őrizze ezeket jól meg, azért hogy mindenkor a rendelkezésére álljanak az információk. Ha más személyeknek adná át a készüléket, akkor kérjük kézbesítse ki vele együtt ezt a használati utasítást / biztonsági utasításokat is. Nem vállalunk felelőséget olyan balesetekért vagy károkért, amelyek ennek az utasításnak és a biztonsági utasításoknak a figyelmen kívül hagyásából keletkeznek.

1. Biztonsági utasítások

A megfelelő biztonsági utasítások a mellékelt füzetcskében találhatóak!

Figyelmeztetés!

Olvasson minden biztonsági utasítást, utalást, képleírást és technikai adatot végig, amelyekkel ez az elektromos szerszám el van látva. A következő utasítások betartásán belüli mulasztások áramütést, tüzet és/vagy súlyos sérüléseket okozhatnak.

Őrizze meg az összes biztonsági utasításokat és utalásokat a jövőre nézve.

A készüléken található szimbólumok magyarázata (képek 28):

1. Elolvasni a használati utasítást
2. Szemvédőt hordani
3. Zajcsökkentő fülvédőt hordani
4. Ne tegye ki a készülékét esőnek
5. Maximális vágásmélység
 $v_u: 4,5 \text{ m/s}$
6. Az üzembevétel előtt kireteszlni a láncfűrészelt!
7. Az akkuk tárolása csak száraz termekben $+10^\circ\text{C} - +40^\circ\text{C}$ fok közötti környezeti hőmérsékletnél történjen. Az akkukat csak feltöltött állapotban tárolni (legalább 40%-ra feltöltötten).
8. A megsemmisítés előtt ki kell venni az akkukat a készülékből. Utasítások az akku megsemmisítéséhez: Az akkukat nem szabad a házi hulladékok közé adni.
9. Az akkus-láncfűrészelt minidig mind a két kézzel fogva tartani.
10. Visszacsapódás halálos vágási sérülésekhez vezethet.

2. A készülék leírása és a szállítás terjedelme**2.1 A készülék leírása (1-3-as kép)**

1. Körmös ütköző
2. Elülső kézvédő (láncfék)
3. Elülső fogantyú
4. Hátsó fogantyú
5. Bekapcsolás elleni zár
6. Be- / Kikapcsoló
7. Olajtartályfedél
8. Lánckerék burkolat
9. Rögzítőcsavar a lánckerék burkolathoz
10. Láncfeszítő csavar
11. Kijelzés láncolajöltésállás
12. Akku (A cikk- számnál: 4501761 nincs a szállítás terjedelmében)
13. Rögzítőasztal
14. Hátsó kézvédő
15. Kard
16. Fűrészlánc
17. Kardvédő
18. Töltőkészülék (A cikk- számnál: 4501761 nincs a szállítás terjedelmében)
19. Adapterlemez

2.2 A szállítás terjedelme

Kérjük ellenőrizze le a leírt szállítási terjedelem alapján a cikk teljességét. Hiányzó részek esetén forduljon a cikk vásárlása után legkésőbb 5 munkanapon belül, az érvényes vásárlási bizonylat felmutatása mellett a szervíz központunkhoz vagy a legközelebbi illetékes barkácsárúházhhoz. Kérjük vegye ehhez figyelembe az utasítás végén levő garanciahatározatokban foglalt szavatossági teljesítmény táblázatát.

- Nyissa ki a csomagolást és vegye ki óvatosan a készüléket a csomagolásból.
- Távolítsa el a csomagolási anyagot valamint a csomagolási- / és szállítási biztosítékot (ha létezik).
- Ellenőrizze le, hogy teljes a szállítás terjedelme.
- Ellenőrizze le a készüléket és a tartozékreszeket szállítási károkra.
- Ha lehetséges, akkor őrizze meg a csomagolást a garanciaidő lejáratának a végéig.

Veszély!

A készülék és a csomagolási anyag nem gyerekjáték! Nem szabad a gyerekeknek a műanyagtasakkal, foliákkal és aprórészekkel játszaniuk! Fennáll a lenyelés és a megfulladás veszélye!

- Eredeti használati utasítás
- Biztonsági utasítások

3. Rendeltetésszerű használat

Az akkus-láncfűrész kiskák kivágására valamint fatörzsök, ágak, fagerendák, lécek, stb. fűrészelésére van előrelátva és fel lehet használni haránt- és hosszvágásokra. Nem alkalmas más anyagok mint fák fűrészelésére.

A készüléket csak rendeltetése szerint szabad használni. Ezt túlhaladó bármilyen használat, nem számít rendeltetésszerűnek. Ebből adódó bármilyen kárért vagy bármilyen fajta sérülésért a használó ill. a kezelő felelős és nem a gyártó.

Kérjük vegye figyelembe, hogy a készülékeink rendeltetésük szerint nem az ipari, kézműipari vagy gyári használatra lettek konstruálva. Nem vállalunk szavatosságot, ha a készülék ipari, kézműipari vagy gyári üzemek területén valamint egyenértékű tevékenységek területén van használva.

4. Technikai adatok

Feszültségellátás motor: 18 V d.c.
 Üresjárat fordulatszám n_0 : 2400 perc⁻¹
 Töltőkészülék, kimeneti feszültség: 21 V d.c.
 Töltőkészülék, kimeneti áram: 3 A
 Töltőkészülék, hálózati
 feszültség: 200-250V~ 50-60Hz
 Akku- típus: Li-Ion
 Az akkucellák száma: 10
 Akkukapacitás: 3 Ah
 Kardhossz 250 mm
 Vágáshossz max.: 230 mm
 Vágássebesség a névleges
 fordulatszámnál: 4,5 m/s
 Olajtartály-töltési mennyiség: 200 ml
 Súly kb. 2,6 kg
 Típus lánc Oregon 90PX040X
 Kangxin 3/8.04340S
 Típus kard Oregon 104MLEA041
 Kangxin AP10-40437P

Veszély!

Zaj és vibrálás

A zaj és a vibrálási értékek az EN 62841-1; EN 62841-4-1 szerint lettek mérve.

Hangnyomásmérték L_{pA} 88,2 dB(A)
 Bizonytalanság K_{pA} 3 dB
 Hangteljesítménymérték L_{WA} 97,1 dB(A)
 Bizonytalanság K_{WA} 2,88 dB
 Garantált hangteljesítményszint L_{WA} : ... 100 dB(A)

Hordjon egy zajcsökkentő fülvédőt.

A zaj befolyása hallásvesztességhez vezethet.

Rezgésösszértékek (három irány vektorösszege) az EN 62841-1; EN 62841-4-1 szerint lettek meghatározva.

Fogantyú teher alatt

Rezgés emisszióérték, elülső fogantyú
 $a_h = 4,78 \text{ m/s}^2$
 Rezgés emisszióérték, hátulsó fogantyú
 $a_h = 4,67 \text{ m/s}^2$
 Bizonytalanság $K = 1,5 \text{ m/s}^2$

A megadott rezgésmisszióértékek és a megadott zajkibocsátási értékek egy normált ellenőrzési folyamat szerint lettek mérve és fel lehet őket használni az egyik elektromos szerszámnak egy másikkal való összehasonlítására.

A megadott rezgésmisszióértékeket és a megadott zajkibocsátási értékeket a megterhelés ideiglenes felbecsülésére is fel lehet használni.

Figyelmeztetés:

A rezgési és a zajkibocsátási értékek az elektromos szerszám tényleges használata alatt eltérhet a megadott értékektől, attól függően, hogy hogyan és milyen módon lesz az elektromos szerszám használva, főleg attól, hogy milyen fajta munkadarabok lesznek megdolgozva.

Csökkentse le a zajkibocsátást és a vibrálást egy minimumra!

- Csak kifogástalan készülékeket használni.
- A készüléket rendszeresen karbantartani és megtisztítani.
- Illessze a munkamódját a készülékhez.
- Ne terhelje túl a készüléket.
- Hagyja adott esetben leellenőrizni a készüléket.
- Kapcsolja ki a készüléket, ha nem használja.
- Hordjon kesztyűket.

5. Beüzemeltetés előtt

Figyelmeztetés!

Mielőtt beállításokat végezne el a készüléken, húzza mindig ki az akkut.

Veszély! Csak akkor dugni be az akkut, ha már teljesen fel van szerelve a láncfűrész és be van állítva a láncfeszesség. Hordjon mindig védőkesztyűket, ha a láncfűrészen dolgozna, azért hogy elkerülje a sérüléseket.

5.1 A kard és a fűrészlánc felszerelése

- Csomagoljon minden részt gondosan ki, ellenőrizze le őket teljességükre (ábrák 2-3).
- Kiengedni a lánckerékburkolat (9) rögzítőcsavarját (4-es ábra).
- Levenni a lánckerékburkolatot (8) (5-ös ábra).
- Az ábrázolás szerint befektetni a fűrészláncot (16) a kard (15) körülfutó horonyába (ábra 6a/ poz. A).
- Az ábrázolás szerint befektetni a kardt és a láncot az akkus-láncfűrész befogójába. Ennél a láncot a kis fogaskerék köré vezetni (ábra 6b és 6c/ poz. B).
- Felrakni a lánckerékburkolatot és rögzíteni a rögzítőcsavarral (9) (7-es ábra). **Figyelem!** A rögzítőcsavart csak a láncfeszesség (lásd az 5.2-es pontot) beállítása után csavarni véglegesen feszesre.

5.2 A fűrészlánc megfeszítése

Figyelmeztetés! A leellenőrzési és a beállítási munkálatok előtt mindig kihúzni az akkut. Hordjon mindig védőkesztyűket, ha a láncfűrészen dolgozna, azért hogy elkerülje a sérüléseket.

- Egy pár fordulattal kiengedni a lánckerékburkolat (9) rögzítőcsavarját (4-es ábra).
- A láncfeszítőcsavar által beállítani a láncfeszességet (8-es ábra/ poz. 10). Jobbracsavarás növeli a láncfeszességet, balracsavarás csökkenti a láncfeszességet. A fűrészlánc akkor van helyesen megfeszítve, ha a kard közepén cca. 3-4 mm-ig meg lehet emelni (9-es ábra).
- Feszesre csavarozni a lánckerékburkolat (9) rögzítőcsavarját (7-es ábra).

Figyelem! Minden láncszemnek rendesen benne kell feküdnie a kard vezetőhoronyában.

Utasítások a fűrészlánc megfeszítéséhez:

A fűrészláncnak helyesen meg kell feszítve lennie, ahhoz hogy egy biztos üzemet garantáljon. Az optimális feszességet azon ismeri fel, ha a kard közepén a fűrészláncot körülbelül 3-4 mm-re meg lehet emelni. Mivel a fűrészlánc a fűrészelésnél felhevül és azáltal megváltozik a hossza, kérjük ellenőrizze minden 10 percben a láncfeszességet és állítsa be szükség esetén. Ez főleg új fűrészláncoknál érvényes. A befejezett munka után lazítsa meg a fűrészláncot, mivel a lehűlésnél ez megrövidül. Ezáltal megakadályozza, hogy a lánc kárt vegyen.

5.3 Fűrészláncnkenés

Figyelmeztetés! A leellenőrzési és a beállítási munkálatok előtt mindig kihúzni az akkut. Hordjon mindig védőkesztyűket, ha a láncfűrészen dolgozna, azért hogy elkerülje a sérüléseket.

Figyelem! Ne üzemeltesse sohasem a láncot fűrészláncolaj nélkül! A láncfűrésznek a fűrészlánc olajnélküli vagy a minimális-jelzésalatti olajállással való használata (10-es ábra/ poz. B) a láncfűrész megrongálódásához vezet!

Figyelem! Figyelembe venni a hőmérsékleti viszonyokat: Különböző környezeti hőmérsékleteknek nagyon különböző viszkozitású kenőszerekre van szüksége. Alacsony hőmérsékleteknél, elegendő olajfilm eléréséhez egy híg folyós olajra (alacsony viszkozitás) van szükség. Ha ugyanezt az olajat nyáron használná, akkor ez már eleve a magasabb hőmérsékletek által tovább csepfolyósodna. Azáltal megszakadhat az olajfilm, a lánc túlhevülhet és megrongálódhat. Továbbá elég a kenőolaj és azáltal egy nem szükséges környezetszennyezéshez vezet.

Az olajtartály feltöltése:

- Leállítani a fűrészláncot egy sík felületre.
- Megtisztítani az olajtartályfedél körüli részt (10-es ábra/ poz. A) és azt azután kinyitni.
- Megtölteni a tartályt fűrészláncolajjal. Ügyeljen ennél arra, hogy ne kerüljön piszok a tartályba, azért hogy ne duguljon el a porlasztó.
- Bezárni az olajtartályfedelelet.

5.4 A LI-akku-csomag feltöltése (ábrák 11-től – 12-ig)

Az akku védve van mélylemerülés elől. Egy integrált védőkapcsoló automatikusan kikapcsolja a készüléket, ha lemerült az akku.

Figyelmeztetés! Ne üzemeltesse többet a be-/kikapcsolót, ha a védőkapcsoló lekapcsolta a készüléket. Ez az akkun károkhhoz vezethet.

1. Kihúzni az akku-csomagot a kézi markolatból, ennél lefelé nyomni a rögzítőtasztert (13).
2. Hasonlítsa össze, hogy a típustáblán megadott hálózati feszültség, megegyezik-e a fennálló hálózati feszültséggel. Dugja a töltőkészülék (18) hálózati csatlakozóját a dugaszoló aljzatba. Pislogni kezd a zöld LED.
3. Tolja az akkut a töltőkészülékre.

A 12-es pont (a töltőkészülék kijelzése) alatt egy táblázat található a töltőkészüléken levő LED jelzések különböző jelentéseivel.

Ha az akku-csomag töltése nem lehetséges, akkor kérjük vizsgálja meg,

- hogy a hálózati aljzatban van-e hálózati feszültség.
- hogy a töltőkészülék töltőkontaktusain kifogástalan-e a kontaktus.

Ha az akku-csomag töltése még mindig nem lehetséges, akkor kérjük,

- a töltőkészüléket és a töltőadaptert
- és az akku-csomagot

a vevőszolgálatunkhoz beküldeni.

Az akku-csomag hosszú élettartamának az érdekébe gondoskodnia kellene az LI-akku-csomag időbeni újbóli feltöltéséről. Ez minden esetben akkor szükséges, ha megállapítaná, hogy az akkus-láncfűrész teljesítménye alábbhagy.

6. Üzem

6.1 Be-/kikapcsoló

Bekapcsolni

- Dugja be az akkut a készüléken.
- A 13-as ábrán mutatottak szerint a láncfűrész mind a két kézzel feszesen megfogni (hüvelykujj a fogantyú alatt).
- Nyomni és tartani a bekapcsolási zárt (1-es ábra/poz. 5).
- A be-/kikapcsolóval bekapcsolni a láncfűrész. Most ismét el lehet engedni a bekapcsolási zárat.

Kikapcsolni

Elegendeni a be-/kikapcsolót (1-es ábra/poz. 6).

A beépített fék rövid időn belül leállítja a forgó fűrészláncot. Húzza mindig ki a hálózati csatlakozót, ha megszakítja a munkát.

Figyelem! A fűrész csak az elülső fogantyúnál fogva hordani! Ha a csatlakoztatott fűrész csak a kapcsolóelemekkel való hátulsó fogantyúnál fogva hordja, akkor megtörténhet, hogy véletlenül egyidejűleg a bekapcsolás elleni zárt és a be-/kikapcsolót üzemelteti és megindul a láncfűrész.

6.2 A motorfék védőberendezései

Motorfék

A motor zonnal lefékezi a fűrészláncot, miután a be-/kikapcsoló (1-es ábra/poz. 6) el lett engedve vagy meg lett szakítva az áramellátás. Azáltal az utánfutó lánc általi sérülés veszélye lényegesen le lesz csökkentve.

Láncfék

A láncfék az egy védőmechanizmus, amely az elülső kézvédő (1-es ábra/poz. 2) által lesz kioldva. Ha a láncfűrész egy visszacsapódás által hátra lesz hajtva, akkor kiold a láncfűrész és 0,1 másodpercnél rövidebb idő alatt leállítja a fűrészláncot. Ellenőrizze rendszeresen le a láncfék működését. Hajtsa ehhez előre a kézvédőt (1-es ábra/poz. 2) és kapcsolja röviden be a láncfűrész. A fűrészláncnak nem szabad megindulnia.

Húzza addig hátra az elülső kézvédőt (1-es ábra/poz. 2), amíg be nem reteszel, azért hogy kieresztje a láncfék.

Figyelem! Ne használja a fűrész, ha a védőberendezések nem működnek kifogástalanul. Ne próbálja meg a biztonságra releváns védőberendezéseket saját maga megjavítani, hanem forduljon a szervizünkhöz vagy egy hasonlóan kvalifikált műhelyhez.

Kézvédő

Az előlő kézvédő (egyidejűleg láncfék) (1-es ábra/poz. 2) és a hátulsó kézvédő (1-es ábra/poz. 14) védik az ujjakat a fűrészlánc kontaktus általi sérülések elől, ha az túlterhelés miatt elszakadna.

7. Dolgozás a láncfűrészsel

7.1 Előkészítés

Minden bevetés előtt ellenőrizze le a következő pontokat, azért hogy biztosan tudjon dolgozni.

A láncfűrész állapota

A munkálatok elkezdése előtt ellenőrizze le a láncfűrész a gépházon, hálózati kábelon, fűrészláncon és a kardon levő sérülésekre. Ne vegyen sohasem nyilvánosan megrongálódott készüléket üzembe.

Olajtartály

Az olajtartály töltöttségi állapota. Ellenőrizze a munka alatt is le, hogy mindig elegendő olaj van benn. A láncfűrész sérülésének az elkerüléséhez ne üzemeltesse sohasem a fűrész, ha nincs benne olaj vagy ha az olajállás a min. jelzés alá esett (10-es ábra/poz. B).

Egy töltés átlagban 15 percre elég, a szünetektől és a megterheléstől függően.

Fűrészlánc

A fűrészlánc feszessége, a vágóélek állapota. Minnél élesebb a fűrészlánc, annál könnyebben és kontroláltabban lehet a láncfűrész kezelni. Ugyanez érvényes a láncfeszességre. A dolgozás alatt is minden 10 percben leellenőrizni a láncfeszességet, azért hogy növelje a biztonságot! Különösen új fűrészláncok hajlamosak a növelt kitérülésre.

Láncfék

Ellenőrizze le a „Védőberendezések” fejezetben leírtak szerint a láncfék működését és engedje ki.

Védőruha

Viseljen okvetlenül a megfelelő, feszesen tesethez álló védőruhát mint vágásvédőnadrágot, kesztyűket és biztonsági cipőket.

Zajcsökkentő fülvédőt és védőszemüveget.

Hordjon a fák kivágásánál és erdőben való munkáknál okvetlenül egy integrált hallás és arcvédővel felszerelt védőszemüveget. Ez védelmet nyújt a leeső ágak és visszacsapódó gallyak elől.

7.2 Az alapvető munkáknál való helyes eljárás módjának a magyarázata

Fakivágás (ábrák 14-től – 17-ig)

Ha két vagy több személy egyidejűleg felvagdál vagy kivág, akkor a fát kivágó és a vágó személy közötti távolságnak a kivágásra előrelátott fának legalább a duplájának kellene lennie (14-es ábra). A fák kivágásánál ügyelni kell arra, hogy más személyek ne legyenek veszélynek kitéve, ellátóvezetékek ne legyenek eltalálva és más tárgyi károk se legyenek okozva. Ha a fa egy ellátóvezetékkel kerülne érintkezésbe, akkor ezt a környezeti energiaellátási vállalatnak azonnal a tudására kell hozni.

A lejtőn való fűrészelési munkálatoknál a láncfűrész kezelőjének a terepen mindig a kivágásra előrelátott fa felett kell tartózkodnia, mivel a fa a kivágás után a hegyen lefelé fog gurulni vagy csúszni (15-ös ábra).

A fa kivágása előtt egy menekülési útat kell tervezni és ha szükséges akkor szabaddá tenni. A menekülési útnak az elvárt döntési vonaltól ferdén hátrafelé kell elvezetnie, mint ahogyan a 16-os ábrán mutatva van (A=veszélyeztetett zóna, B=döntési irány, C=menekülési rész).

A kivágás előtt figyelembe kell venni a fa természetes dőlését, a nagyobb ágak helyzetét és a szél irányát, azért hogy meg tudja ítélni a fa döntési irányát.

Szennyezéseket, köveket, laza fakérgéket, szögeket, kapcsokat és drótot el kell távolítani a fáról.

Rovátkoló vágást tenni (17-es ábra)

A döntési irányal derékszögben a faátmérő 1/3-ának megfelelő mélységű rovátkolat (A) fűrészelni, a 17-es ábrán mutatottak szerint. Először az alulso vízszintes rovátkoló vágást (1) elvégezni. Ezáltal meg lesz akadályozva a fűrészlánc vagy a vezetősín beszorulása a második rovátkoló vágás feltevésénél.

Döntővágást tenni (17-es ábra)

A döntővágást legalább 50 mm-re a vízszintes rovátkoló vágás felé helyezni. A döntővágást (B) a rovátkoló vágáshoz vízszintesen elvégezni. A döntővágást csak olyan mélyre befűrészelni, hogy még egy gerinc (döntésoldal) (D) maradjon állva. A gerinc megakadályozza, hogy a fa megforduljon és rossz irányba dőljön. Ne fűrészelve át a gerincet. A döntővágásnak a gernchez való közeledésekor a fának el kellene kezdenie dőlni. Ha úgy mutatkozik, hogy a fa esetleg nem a kívánt döntési irányba (C) dől vagy visszafelé hajlik és beszorítja a fűrészláncot, akkor megszakítani a döntővágást és a nyílás kinyitásához valamint a fának a kívánt döntési irányba való átdöntéséhez használjon ékeket fából, műanyagból vagy alumíniumból.

Ha a fa elkezd dőlni, akkor eltávolítani a láncfűrész a vágásból, kikapcsolni, lefektetni és a veszélyeztetett területet a tervezet menekülési úton elhagyni. A leeső ágakra ügyelni és no botlódjon meg.

Gallyaktó megfosztani

Ezalatt a kivágott fa gallyainak a levágását értjük. A gallyaktól való megfosztásnál először a lefelé irányuló nagyobb gallyakat, amelyek támasztják a fát, rajta hagyni, amíg a törzs szét nincs fűrészelve. A kisebb ágakat a 18-as ábrának megfelelően (A=vágásirány a gallyaktól való megfosztásnál, B=a talajtól távol tartani!) a támasztó ágakat addig rajta hagyni, amíg a törzs szét nincs fűrészelve) alulról felfelé egy vágással levágni. Ágakat amelyek feszesség alatt állnak, azokat alulról felfelé kellene fűrészelni, azért hogy elkerülje a fűrész beszorulását.

Fatörzsöt feldarabolni

Ezalatt a kivágott fának a részekre való felosztását értik. Ügyelejzen a biztos állására és a testi súlyának mind a két lábára való egyenletes elosztására. Ha lehetséges, akkor a törzsnek ágak, gerendák vagy ékek által alá kell támasztva vagy fektetve lennie. Kövesse az egyszerű utasításokat az egyszerű fűrészeléshez.

Ha a fatörzsnek az egész hossza egyenletesen felfekszik, a 19-es ábrán mutatottak szerint, akkor felülről lefelé lesz fűrészelve. Ügyeljen ennél arra, hogy ne vágjon a talajba.

Ha a fatörzs az egyik végén felfekszik, a 20-as ábrán mutatottak szerint, akkor először a fatörzsmérőnek 1/3-át alulról indulva fűrészeleni (A) azért hogy elkerülje a széthasadást. A második vágást felülről (2/3 átmérő) az alsóvágás

magasságában elvégezni (B) (azért hogy elkerülje a beszorulást).

Ha a fatörzs mind a két végén felfekszik, a 21-es ábrán mutatottak szerint, akkor először a fatörzsmérőnek 1/3-át a felső oldalról fűrészeleni azért hogy elkerülje a széthasadást (A). A második vágást alulról (2/3 átmérő) az elsővágás magasságában elvégezni (B) (azért hogy elkerülje a beszorulást).

A lejtőn való fűrészelésnél mindig a fatörzs felfelé állni, a 15-ös ábrán mutatottak szerint. Az átfűrészelési pillanatban teljes kontrollának a megtartásáért, a vágás vége felé a rányomási nyomást csökkenteni, anélkül hogy a láncfűrész fogantyújain levő feszes fogást megeresztené. Ügyelni arra, hogy a fűrészlánc ne érintse meg a talajt.

A vágás befejezése után a láncfűrész eltávolítása előtt megvárni a fűrészlánc nyugalmi állapotát. Mindig kikapcsolni a láncfűrész motorját, mielőtt az egyik fától a másikhoz váltana.

7.3 Visszacsapódás

Visszacsapódás alatt a futó láncfűrész hirtelen fel- és visszacsapódást értjük. Az okok legtöbbszörre a munkadarab megérintése a kardhegy által vagy a fűrészlánc beszorulása.

Visszacsapódásnál hirtelen nagy erők lépnek fel. Ezért a láncfűrész többnyire ellenőrizhetetlenül reagál. A következmények sűrűn a munkások és a környezetben levő személyek nagyon nehéz sérülése. Különösen az oldali vágásoknál, a ferde- és hsszvágásoknál nagyon magas a visszacsapódás veszélye, mivel nem lehet használni a körmös ütközőt. Ezért kerülje el, ha lehetséges ilyen vágásokat és dolgozon különösen óvatosan, ha nem lehet elkerülni őket.

Egy visszacsapódás veszélye akkor a legmagasabb, ha a fűrész a kardhegy környékén teszi fel, mivel ott a legnagyobb az emelőhatás (22-es ábra). Ezért a fűrész mindig lehetőleg laposan és a körmös ütköző közelében feltenni (23-as ábra).

Figyelem!

- Ügyeljen mindig a helyes láncfeszességre!
- Csak kifogástalan láncfűrészeket használni!
- Mindig csak előírásosan élesített fűrészláncokkal dolgozni!
- Ne fűrészeljen sohasem a vállmagasság felett!
- Ne fűrészeljen sohasem a kard felső szélével vagy hegyével!
- Tartsa a fűrészláncot mindig feszesen mind a

- két kézzel!
- Használja mindig amikor csak lehet a körmös ütközőt elemőpontként.

Feszültség alatt álló fa fűrészelése

Feszültség alatt álló fának a fűrészelése különös óvatosságot követel! Feszültség alatt álló fa, amely a fűrészelés által a feszültség alól fel lesz szabadítva, némelykor teljessen ellenőrizhetetlenül reagál. Ez legnehezebb sérülésektől halálos sérülésekhez vezethet (ábrák 24-től – 26-ig). Ilyen munkákat csak a kiképzett szakembereknek szabad elvégezniük.

8. Tisztítás, karbantartás és pótalkatrészmegrendelés

Veszély!

- Minden tisztítás előtt kihúzni az akkut.
- Ne merítse a készüléket tisztításhoz semmi esetre sem vízbe vagy más folyadékokba.

8.1 Tisztítás

- Tisztítsa rendszeresen meg a feszítőmechanizmust, azáltal hogy présléggel kifújja vagy egy kefével megtisztítja. Ne használjon szerszámokat a tisztításhoz.
- Tartsa a fogantyúkat olajmentesen, azért hogy mindig biztos állása legyen.
- Szükség esetén a készüléket egy nedves ronggyal megtisztítani és adott esetben egy enyhe öblítőszerrel.
- Ha a láncfűrész hosszabb ideig nem használná, akkor távolítsa el a láncolajat a tartályból. Tegye a fűrészláncot és a kardot röviden egy olajkádba és csavarja azután egy olajpapírba be.

8.2 Karbantartás

A fűrészlánc és a kard kicserélése

- Ki kell cserélni egy újért a kardot, ha
- a kard vezetőhoronya el van kopva.
 - meg van károsulva vagy elhasználódva a csillagkerék a kárdban

A 27-es ábrán mutatottak szerint leszerelni a kárdról az adapterlemezt (poz. 19). Szerelje most fel az új kardon az adapterlemezt. Járjon ehhez „A kard és a fűrészlánc felszerelése” fejezet szerint el!

Az automatikus lánckenés leellenőrzése

Ellenőrizze rendszeresen le az automatikus lánckenés működését, azért hogy megelőzze a túlhevülést és az ezzel járó kard és a fűrészlánc megrongálást. Irányítsa ehhez a kardhegyet egy sima felület felé (léc, egy fának felvágása) és hagyja a láncfűrész futni.

Ha ez a folyamat alatt egy növekvő olajnyom mutatkozna, akkor az automatikus lánckenés kifogástalanul működik. Ha nem mutatkozik egy világos olajnyom, akkor kérjük olvassa el a megfelelő utasításokat a „Hibakeresés” fejezetben! Ha ezek az utasítások sem segítenek, akkor forduljon a szervizünkhöz vagy egy hasonlóan kvalifikált műhelyhez.

Figyelem! Ne érintse ennél meg a felületet. Tartson elegendő biztonsági távolságot (cca. 20 cm) be.

A fűrészlánc élesítése

A láncfűrészszel csak akkor lehetséges effektíven dolgozni, ha a fűrészlánc jó állapotban van és éles. Ezáltal a visszacsapódás veszélye is lecsökken.

A fűrészláncot minden szakkereskedőnél utána lehet élesíteni. Ne próbálja a fűrészláncot saját maga megélesíteni, ha nem rendelkezik a megfelelő szerszámmal és a szükséges tapasztalattal.

8.3 A pótalkatrész megrendelése:

Pótalkatrész megrendésénél a következő adatokat kellene megadni:

- A készülék típusát
- A készülék cikk-számát
- A készülék ident- számát
- A szükséges pótalkatrész pótalkatrész számát

Aktuális árak és információk a www.Einhell-Service.com alatt találhatóak.

9. Utasítások a környezetvédelemhez / megsemmisítéshez

Vezesse a készüléket egy rendeltetésszerű megsemmisítéshez, ha egyszer kiszolgált. Válassza le a hálózati kábelt, azért hogy elkerülje a visszaélést. Ne semmisítse meg a készüléket a házi hulladék által, hanem a környezetvédelem érdekében adja le az elektromoskészülékek gyűjtőhelyén. Az önre illetékes kommuna szívesen informálja Önt a címek és a nyitási órákkal kapcsolatban. Adja a csomagolási anyagokat és az elhasznált tartozékokat is az előrelátott gyűjtőhelyeken le.

10. Tárolás

A készüléket és a készülék tartozékait egy sötét, száraz és fagymentes valamint gyerekek számára nem hozzáférhető helyen tárolni. Az optimális tárolási hőmérséklet 5 és 30 °C között van. Az elektromos szerszámot az eredeti csomagolásban őrizni.

11. Hibakeresés

Veszély!

A hibakeresés előtt kikapcsolni és kihúzni az akkut.

A következő táblázat felmutatja a hibaszimptomákat és leírja hogy hogyan lehet őket elhárítani, ha a gép egyszer nem működne helyesen. Ha ezzel nem tudja lokalizálni és megoldani a problémát, akkor kérjük forduljon a szervíz-műhelyéhez.

Ok	Hiba	Elhárítás
A láncfűrész nem működik rendszeren	<ul style="list-style-type: none"> - Ki van oldva a visszacsapódási fék - Nincs áramellátás 	<ul style="list-style-type: none"> - Visszahúzni a kézvédőt a pozícióba - Leellenőrizni az akkut
A láncfűrész kihasználtságon dolgozik	<ul style="list-style-type: none"> - Interni, laza érintkező - Defektes a be- / kikapcsoló 	<ul style="list-style-type: none"> - Felkeresni a szakműhelyt - Felkeresni a szakműhelyt
Száraz a fűrészlánc	<ul style="list-style-type: none"> - Nincs olaj a tartályban - El van dugulva a szellőztető az olajtartályzárban - Edugulva az olajkifolyó kanális 	<ul style="list-style-type: none"> - Olajat utántölteni - Megtisztítani aolajtartályzárat - Szabaddá tenni az olajkifolyó kanális
Nem működik a láncfűrész	<ul style="list-style-type: none"> - Probléma a kapcsolómechanizmussal az elülső kézvédőben. 	<ul style="list-style-type: none"> - Felkeresni a szakműhelyt
Forró a lánc/vezetősín	<ul style="list-style-type: none"> - Nincs olaj a tartályban - El van dugulva a szellőztető az olajtartályzárban - Edugulva az olajkifolyó kanális - Tompa a lánc 	<ul style="list-style-type: none"> - Olajat utántölteni - Megtisztítani az olajtartályzárat - Szabaddá tenni az olajkifolyó kanális - Utánnacsiszolni vagy kicserélni a láncot
A láncfűrész tépdes, vibrál vagy nem fűrészelt rendszeren	<ul style="list-style-type: none"> - Túl laza a láncfeszesség - Tompa a lánc - Elkopott a lánc - Rossz irányba mutatnak a fűrészfogak 	<ul style="list-style-type: none"> - Beállítani a láncfeszességet - Utánnacsiszolni vagy kicserélni a láncot - Kicserélni a láncot - Újra felszerelni a helyes irányban levő fogakkal

12. A töltőkészülék kijelzése

Kijelzési státusz		Jelentés és teendők
Piros LED	Zöld LED	
Ki	Pislog	Üzemkészenlét Rá van kapcsolva a töltőkészülék a hálózatra és üzemkész, az akku nincs a töltőkészülékben
Be	Ki	Töltés A töltőkészülék a gyorsöltési üzemben tölti az akkut. A megfelelő töltési idők direkt a töltőkészüléken találhatóak. Utasítás! A fennálló akkutöltéstől függően valamennyire eltérhetnek a valódi töltési idők a megadott töltési időktől.
Ki	Be	Az akku fel van töltve és használatra kész. Azután a teljes feltöltésig kímélő töltésre kapcsol át. Hagyja ehhez az akkut körülbelül 15 percel tovább a töltőkészüléken. Teendő: Távolítsa el az akkut a töltőkészülékből. Válassza le a töltőkészüléket a hálózatról.
Pislog	Ki	Alkalmazkodó töltés A töltőkészülék a kíméletes töltési módban van. Ennél az akku biztonsági okokból lassabban lesz töltve és több időre van szükség. Ennek a következők lehetnek az okai: - Az akku nagyon hosszú ideig nem lett töltve. - Az akkuhőmérséklet nincs az ideális téren belül. Teendő: Várja meg amíg le nem zárult a töltési folyamat, az akkut ennek ellenére tovább lehet tölteni.
Pislog	Pislog	Hiba Nem lehetséges tovább a töltési folyamat. Defektes az akku. Teendő: Egy defektes akkut nem szabad többet tölteni. Távolítsa el az akkut a töltőkészülékből.
Be	Be	Hőmérsékletzavar Túl forró az akku (például direkti napsugárzás) vagy túl hideg (0° C alatt) Teendő: Vegye ki az akkut és tárolja 1 napig szobahőmérsékletnél (cca. 20° C).



Csak az EU-országoknak

Ne dobja az elektromos szerszámokat a háztartási hulladék közé!

Az elektromos és elektronikus-öregkészülékek 2012/19/EG európai irányvonala és a nemzeti jogba való átvétele szerint az elhasznált elektromos szerszámokat szétválasztva kell összegyűjteni és vissza kell vezetni egy környezetvédelemnek megfelelő újrafelhasználáshoz.

Recycling-alternatívák a visszaküldési felszólításhoz:

Az elektromos készülék tulajdonosa, a tulajdon feladása esetében köteles a visszaküldés helyett alternatív a szakszerű értékesítéssel kapcsolatban összedolgozni. Az öreg készüléket ehhez egy visszavevő helynek is át lehet hagyni, amely elvégzi a nemzeti körforgásipari- és hulladéktörvények értelmében levő megsemmisítést. Ez nem érinti az öreg készülékek mellékelt elektromos alkatórészek nélküli tartozékait és segítőeszközeit

A termékek dokumentációjának és a kísérőpapírjainak az utánnymtatása vagy egyéb sokszorosítása, kivonatosan is csak az Einhell Germany AG kihangsúlyozott beleegyezésével engedélyezett.

Technikai változtatások jogát fenntartva

Szervíz-információk

A garanciaokmányokban megnevezett minden országban kompetens szervíz-partnereket tartunk fenn, akik kontaktusi lehetőségét kérjük vegye ki a garanciaokmányból. Ezek minden szervíz-ügyben mint javítás, pótalkatrész- és gyorsan kopó rész-ellátás vagy a fogyóeszközök megrendelhetőségével kapcsolatban a rendelkezésére állnak.

Figyelembe kell venni, hogy ennél a termékénél a következő részek már használat szerinti vagy természetes kopásnak vannak alávetve ill. a következő részekre van mint fogyóeszközökre szükség.

Kategória	Példa
Gyorsan kopó részek*	Kard, Akku
Fogyóeszköz/ fogyórészek*	Fűrészlánc
Hiányzó részek	

* nincs okvetlenül a szállítás terjedelmében!

Hiányok vagy hibák esetén kérjük a hibaesetet a www.Einhell-Service.com alatt bejelenteni. Kérjük ügyeljen egy pontos hibaleírásra és felelje meg mindenesetre a következő kérdéseket:

- Működött már egyszer a készülék, vagy elejétől kezdve már defekt volt?
- Feltűnt Önnek a defekt fellépése előtt valami a készüléken (tünet a defekt előtt)?
- Az Ön véleménye szerint mi a készülék hibás működése (főtünet)?
Írja le ezt a hibás működést.

Garanciaokmány

Tisztelt Vevő,

termékeink szigorú minőségi ellenőrzés alá vannak vetve. Ha ez a készülék mégis egyszer nem működne kifogástalanul, akkor azt nagyon sajnáljuk és kérjük Önt forduljon a szervízszoftálatásunkhoz amely ebben a garanciaakártyában megadott cím alatt található. Szívesen állunk a rendelkezésére telefonon is, az alul megadott szervízszoftálatás szám alatt. A garanciaigény érvényesítésével kapcsolatban a következő érvényes:

1. Ezek a garanciafeltételek csak kizárólagosan a fogyasztóknak szólnak, ez annyit jelent hogy természetes személyeknek, akik nem szánják ezt a terméket sem üzemszerű sem egyéb önálló tevékenységeik körén belül használni. Ezek a garanciafeltételek szabályozzák a kiegészítő garanciateljesítményeket, amelyeket a lent megnevezett gyártó a vásárlóknak az új készülékeire ígér a törvényileg előírt garanciaszoftálatáshoz kiegészítően. A jogi szavatossági igényei, nincsennek ez a garancia által érintve. A garanciateljesítményünk az Ön számára díjmentes.
2. A garanciateljesítmény csak kizárólagosan az Ön által, a lent megnevezett gyártótól megvásárolt új készüléken felmerülő olyan hibákra terjed ki, amelyek bebizonyíthatóan egy anyaghibán vagy egy gyári hibán alapszanak és korlátozva van választásunk szerint, vagy ezeknek a hibáknak az elhárítására vagy a készülék kicserélésére.
Kérjük vegye figyelembe, hogy a készülékeink rendeltetésük szerint nem az ipari, kézműipari vagy szakmai használatra lettek konstruálva. Ezért a garanciaszerződés nem jön létre, ha a készülék a garancia ideje alatt kisipari, kézműipari vagy ipari üzemek területén lett használva vagy ha, egyenértékű igénybevételek lett kitéve.
3. A szavatosságunk alól ki vannak véve:
 - olyan károk a készüléken, amelyek az összeszerelési utasítás figyelmen kívül hagyása vagy amelyek a nem szakszerű felszerelés, a használati utasítás figyelmen kívül hagyása (mint például egy rossz hálózati feszültségre vagy áramfajtára való rákapsolás), vagy a karbantartási és biztonsági határozatok figyelmen kívül hagyása vagy a készüléknek egy nem normális környezeti feltételeknek történő kitétele vagy egy hiányos ápolás és karbantartás által keletkeztek.
 - károk a készüléken, amelyek egy rossz bánásmód vagy nem szakszerű használatok (mint például a készülék túlterhelése vagy nem engedélyezett betétszerszámok vagy tartozékok használata), idegen testeknek a készülékbe levő behatolása (mint például homok, kövek és por, szállítási károk), erős szag kifejtése vagy idegenkezőség (mint például leesés általi károk) által jöttek létre.
 - károk a készüléken vagy a készülék részein, amelyek a használatnak megfelelő, szokásos vagy egyéb természetes elkopásra vezethetőek vissza.
4. A garancia időtartama 24 hónap és a készülék vásárlási napjával kezdődik. Garanciaigényeket a garancia idő lejáratá előtt kell, két héten belül, a defekt felismerése után érvényesíteni. Ki van zárva a garanciaigények érvényesítése a garanciaidő letelte után. A készülék javítása vagy kicserélése nem hosszabbítja meg a szavatosság idejét, se nem indul ez a teljesítmény által egy új garanciaidő a készülékre vagy az esetleg beépített pótalkatrészekre. Ez egy helyszíni szervíz esetében is érvényes.
5. A garanciajogának az érvényesítéséhez kérjük jelentse be a defektes készüléket a következő cím alatt: www.Einhell-Service.com. Kérjük tartsa készenlétben az új készülék ön általi vásárlásának a bizonylatát vagy más igazolásait. Olyan készülékeket, amelyek megfelelő igazolás vagy típusábla nélkül kerülnek beküldésre, azok hiányzó hozzárendelési lehetőség miatt ki vannak zárva a garanciateljesítmény alól. Ha a készülék defektjére kiterjed a garanciateljesítményünk, akkor azonnal visszakap egy megjavított vagy egy új készüléket.

Magától érthető, hogy a költségek megtérítése ellenében szívesen megjavítsuk azokat a készüléken levő defekteket, amelyek nem esnek a garancia terjedelme alá vagy amelyeket már nem érinti a garancia. Ehhez kérjük a készüléket a szervízcímünkre beküldeni.

Ennek a használati utasításnak a szervíz-információja szerint utalunk ennek a garanciának a gyorsan kopó részekkel, használati részekkel és hiányzó részekkel kapcsolatban fennálló fenntartásaira.



- | | |
|--|--|
| <p>D erklårt folgende Konformität gemäß EU-Richtlinie und Normen für Artikel</p> <p>GB explains the following conformity according to EU directives and norms for the following product</p> <p>F déclare la conformité suivante selon la directive CE et les normes concernant l'article</p> <p>I dichiara la seguente conformità secondo la direttiva UE e le norme per l'articolo</p> <p>NL verklaart de volgende overeenstemming conform EU richtlijn en normen voor het product</p> <p>E declara la siguiente conformidad a tenor de la directiva y normas de la UE para el artículo</p> <p>P declara a seguinte conformidade, de acordo com as diretiva CE e normas para o artigo</p> <p>DK attesterer følgende overensstemmelse i medfør af EU-direktiv samt standarder for artikel</p> <p>S förklarar följande överensstämmelse enl. EU-direktiv och standarder för artikeln</p> <p>FIN vakuuttaa, että tuote täyttää EU-direktiivin ja standardien vaatimukset</p> <p>EE tõendab toote vastavust EL direktiivile ja standarditele</p> <p>CZ vydává následující prohlášení o shodě podle směrnice EU a norem pro výrobek</p> <p>SLO potrjuje sledečo skladnost s smernico EU in standardi za izdelek</p> <p>SK vydáva nasledujúce prehlásenie o zhode podľa smernice EÚ a noriem pre výrobok</p> <p>H a cikkekhez az EU-irányvonal és Normák szerint a következő konformitást jelenti ki</p> | <p>PL deklaruje zgodność wymienionego poniżej artykułu z następującymi normami na podstawie dyrektywy WE.</p> <p>BG декларира съответното съответствие съгласно Директива на ЕС и норми за артикул</p> <p>LV paskaidro šādu atbilstību ES direktīvai un standartiem</p> <p>LT apibūdina šį atitikimą EU reikalavimams ir prekės normoms</p> <p>RO declară următoarea conformitate conform directivei UE și normelor pentru articolul</p> <p>GR δηλώνει την ακόλουθη συμμόρφωση σύμφωνα με την Οδηγία ΕΚ και τα πρότυπα για το προϊόν</p> <p>HR potvrđuje sljedeću usklađenost prema smjernicama EU i normama za artikl</p> <p>BIH potvrđuje sljedeću usklađenost prema smjernicama EU i normama za artikl</p> <p>RS potvrđuje sledeću usklađenost prema smernicama EZ i normama za artikal</p> <p>RUS следующим удостоверяется, что следующие продукты соответствуют директивам и нормам ЕС</p> <p>UKR проголошує про зазначену нижче відповідність виробу директивам та стандартам ЄС на виріб</p> <p>MK ja izjavуva slednata soobrznost согласно EU-direktivata и нормите за артикли</p> <p>TR Ürünü ile ilgili AB direktifleri ve normları gereğince aşağıda açıklanan uygunluğu belirtir</p> <p>N erklærer følgende samsvar i henhold til EU-direktivet og standarder for artikkel</p> <p>IS Lýsir uppfyllingu EU-reglna og annarra staðla vöru</p> |
|--|--|

Akku-Kettensäge GE-LC 18/25 Li (Einhell)

- | | |
|---|---|
| <input type="checkbox"/> 2014/29/EU | <input checked="" type="checkbox"/> 2006/42/EC |
| <input type="checkbox"/> 2005/32/EC_2009/125/EC | <input checked="" type="checkbox"/> Annex IV |
| <input type="checkbox"/> (EU)2015/1188 | Notified Body: TÜV Süd Product Service GmbH, Riedlerstr. 65,
D-80339 München, Germany (0123) |
| <input type="checkbox"/> 2014/35/EU | Reg. No.: M6A024192 1965 |
| <input type="checkbox"/> 2006/28/EC | <input checked="" type="checkbox"/> 2000/14/EC_2005/88/EC |
| <input checked="" type="checkbox"/> 2014/30/EU | <input checked="" type="checkbox"/> Annex V |
| <input type="checkbox"/> 2014/32/EU | <input type="checkbox"/> Annex VI |
| <input type="checkbox"/> 2014/53/EU | Noise: measured $L_{WA} = 97,1$ dB (A); guaranteed $L_{WA} = 100$ dB (A) |
| <input type="checkbox"/> 2014/68/EU | P = KW; L/Ø = cm |
| <input type="checkbox"/> (EU)2016/426 | Notified Body: |
| Notified Body: | <input type="checkbox"/> 2012/46/EU_(EU)2016/1628 |
| <input type="checkbox"/> (EU)2016/425 | Emission No.: |
| <input checked="" type="checkbox"/> 2011/65/EU_(EU)2015/863 | |

Standard references:
EN 62841-1; EN 62841-4-1; EN 55014-1; EN 55014-2; EN 62321

Landau/Isar, den 28.07.2020

 Andreas Weichselgartner/General-Manager	 Gao/Product-Management
---	----------------------------

First CE: 2020
 Art.-No.: 45.017.60 I.-No.: 21020
 Subject to change without notice

Archive-File/Record: NAPR022664
 Documents registrar: Markus Jehl
 Wiesenweg 22, D-94405 Landau/Isar

- | | |
|--|--|
| <p>D erklårt folgende Konformität gemäß EU-Richtlinie und Normen für Artikel</p> <p>GB explains the following conformity according to EU directives and norms for the following product</p> <p>F déclare la conformité suivante selon la directive CE et les normes concernant l'article</p> <p>I dichiara la seguente conformità secondo la direttiva UE e le norme per l'articolo</p> <p>NL verklaart de volgende overeenstemming conform EU richtlijn en normen voor het product</p> <p>E declara la siguiente conformidad a tenor de la directiva y normas de la UE para el artículo</p> <p>P declara a seguinte conformidade, de acordo com as diretiva CE e normas para o artigo</p> <p>DK attesterer følgende overensstemmelse i medfør af EU-direktiv samt standarder for artikel</p> <p>S förklarar följande överensstämmelse enl. EU-direktiv och standarder för artikeln</p> <p>FIN vakuuttaa, että tuote täyttää EU-direktiivin ja standardien vaatimukset</p> <p>EE tõendab toote vastavust EL direktiivile ja standarditele</p> <p>CZ vydává následující prohlášení o shodě podle směrnice EU a norem pro výrobek</p> <p>SLO potrjuje sledečo skladnost s smernico EU in standardi za izdelek</p> <p>SK vydáva nasledujúce prehlásenie o zhode podľa smernice EÚ a noriem pre výrobok</p> <p>H a cikkekhez az EU-irányvonal és Normák szerint a következő konformitást jelenti ki</p> | <p>PL deklaruje zgodność wymienionego poniżej artykułu z następującymi normami na podstawie dyrektywy WE.</p> <p>BG декларира съответното съответствие съгласно Директива на ЕС и норми за артикул</p> <p>LV paskaidro šādu atbilstību ES direktīvai un standartiem</p> <p>LT apibūdina šį atitikimą EU reikalavimams ir prekės normoms</p> <p>RO declară următoarea conformitate conform directivei UE și normelor pentru articolul</p> <p>GR δηλώνει την ακόλουθη συμμόρφωση σύμφωνα με την Οδηγία ΕΚ και τα πρότυπα για το προϊόν</p> <p>HR potvrđuje sljedeću usklađenost prema smjernicama EU i normama za artikl</p> <p>BIH potvrđuje sljedeću usklađenost prema smjernicama EU i normama za artikl</p> <p>RS potvrđuje sledeću usklađenost prema smernicama EZ i normama za artikal</p> <p>RUS следующим удостоверяется, что следующие продукты соответствуют директивам и нормам ЕС</p> <p>UKR проголошує про зазначену нижче відповідність виробу директивам та стандартам ЄС на виріб</p> <p>MK ja izjavуva slednata soobrznost согласно EU-direktivata и нормите за артикли</p> <p>TR Ürünü ile ilgili AB direktifleri ve normları gereğince aşağıda açıklanan uygunluğu belirtir</p> <p>N erklærer følgende samsvar i henhold til EU-direktivet og standarder for artikkel</p> <p>IS Lýsir uppfyllingu EU-reglna og annarra staðla vöru</p> |
|--|--|

Akku-Kettensäge GE-LC 18/25 Li (Einhell)

- | | |
|---|---|
| <input type="checkbox"/> 2014/29/EU | <input checked="" type="checkbox"/> 2006/42/EC |
| <input type="checkbox"/> 2005/32/EC_2009/125/EC | <input checked="" type="checkbox"/> Annex IV |
| <input type="checkbox"/> (EU)2015/1188 | Notified Body: TÜV Süd Product Service GmbH, Riedlerstr. 65,
D-80339 München, Germany (0123) |
| <input type="checkbox"/> 2014/35/EU | Reg. No.: M6A024192 1965 |
| <input type="checkbox"/> 2006/28/EC | <input checked="" type="checkbox"/> 2000/14/EC_2005/88/EC |
| <input checked="" type="checkbox"/> 2014/30/EU | <input checked="" type="checkbox"/> Annex V |
| <input type="checkbox"/> 2014/32/EU | <input type="checkbox"/> Annex VI |
| <input type="checkbox"/> 2014/53/EU | Noise: measured $L_{WA} = 97,1$ dB (A); guaranteed $L_{WA} = 100$ dB (A) |
| <input type="checkbox"/> 2014/68/EU | P = KW; L/Ø = cm |
| <input type="checkbox"/> (EU)2016/426 | Notified Body: |
| Notified Body: | <input type="checkbox"/> 2012/46/EU_(EU)2016/1628 |
| <input type="checkbox"/> (EU)2016/425 | Emission No.: |
| <input checked="" type="checkbox"/> 2011/65/EU_(EU)2015/863 | |

Standard references:
EN 62841-1; EN 62841-4-1; EN 55014-1; EN 55014-2; EN 62321

Landau/Isar, den 28.07.2020


Andreas Weichselgartner/General-Manager


Gao/Product-Management

First CE: 2020
Art.-No.: 45.017.61 I.-No.: 21020
Subject to change without notice

Archive-File/Record: NAPR022661
Documents registrar: Markus Jehl
Wiesenweg 22, D-94405 Landau/Isar



Two horizontal lines are positioned to the right of the pencil's tip, serving as a starting point for writing. Below these, there are 20 additional horizontal lines, evenly spaced, providing a template for handwriting practice.



Two horizontal lines are positioned directly below the pencil illustration. Below these, there are 20 additional horizontal lines, evenly spaced, extending across the width of the page. These lines are intended for writing or drawing.

