

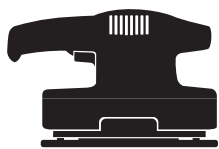
- Ⓜ Οδηγία χρήσης
ηλεκτρικής λειαντικής μηχανής φινιρίσματος
- Ⓜ Kullanma Talimatı
Elektrikli Titreşimli Zımpara

Einhell[®]
bavaria



Art.-Nr. : 44.604.36

I.-Nr.: 01016



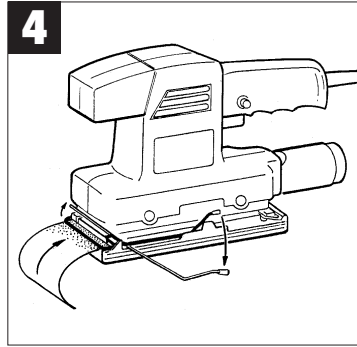
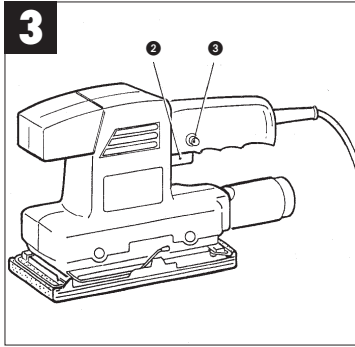
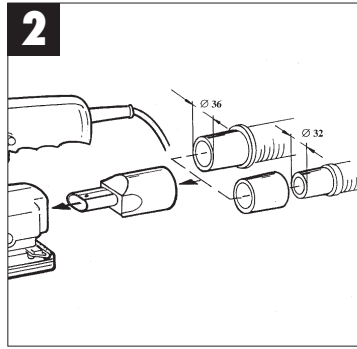
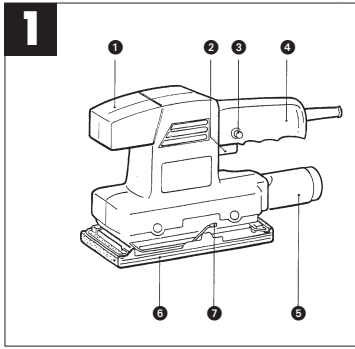
BSS 135



- ☞ Σε περίπτωση σχηματισμού σκόνης, να χρησιμοποιείτε αναπνευστική προστασία!
- ☞ Toz oluşan çalışmalarda toz maskesi kullanın!



- ☞ Να φοράτε προστατευτικά γυαλιά!
- ☞ İş gözlüğü takınız!



GR



Πριν τη συναρμολόγηση και τη θέση σε λειτουργία να διαβάσετε προσεκτικά την Οδηγία χρήσης.

Υποδείξεις ασφαλείας

Θα βρείτε τις σχετικές υποδείξεις ασφαλείας στο επισυναπτόμενο φυλλάδιο.

Χρήση

Η λειαντική μηχανή φινιρίσματος προορίζεται για λείανση ξύλου, μετάλλων, πλαστικών και παρομοίων υλικών με χρήση του ανάλογου γυαλόχαρτου.

Περιγραφή της συσκευής (εικ. 1)

- 1 Μπροστινή χειρολαβή
- 2 Διακόπτης ενεργοποίησης/απενεργοποίησης
- 3 Κουμπί ασφάλισης
- 4 Χειρολαβή
- 5 Σύνδεση απορρόφησης σκόνης
- 6 Πλάκα λείανσης
- 7 Σύστημα σύσφιξης

Συναρμολόγηση της σύνδεσης απορρόφησης σκόνης (εικ. 2)

Προσοχή!

Η χρήση της σύνδεσης απορρόφησης σκόνης είναι για λόγους υγείας απαραίτητη.

Διακόπτης ενεργοποίησης/απενεργοποίησης (εικ. 3)

- Ενεργοποίηση: Πιέστε το διακόπτη 2
 Συνεχής λειτουργία: Με κουμπί ασφάλισης 3
 Ασφαλίστε το διακόπτη 2
 Απενεργοποίηση: Πιέστε σύντομα το διακόπτη 2

Στερέωση του γυαλόχαρτου (εικ. 4)

- Βγάλτε το φιν από την πρίζα.
- Τοποθετήστε το γυαλόχαρτο στο ανοικτό σύστημα σύσφιξης και κλείστε.
- Απλώστε τεντωμένο πάνω στην πλάκα δονήσεων και σφίξτε το και πάλι.
- Προσέξτε οι οπές να συμφωνούν με την πλάκα δονήσεων.

Τεχνικά χαρακτηριστικά

Τάση	230 Volt ~ 50 Hz
Απορρόφηση ισχύος	135 Watt
Επιφάνεια λείανσης σε mm	187 x 90
Μέγεθος γυαλόχαρτου σε mm	240 x 90

Ταλαντώσεις ανά λεπτό	10.000 min ⁻¹
Δόνηση a _w	4,8 m/s ²
Στάθμη ηχητικής ισχύος LWA	89,6 dB(A)
Στάθμη ηχητικής πίεσης LPA	76,6 dB(A)
Βάρος	1,8 Kg
Προστασία μόνωσης	II / III

Καθαρισμός, συντήρηση και παραγγελία ανταλλακτικών

⚠ Πριν από όλες τις εργασίες καθαρισμού να βγάξετε το φιν από την πρίζα.

Καθαρισμός

- Τα συστήματα ασφαλείας, οι σχισμές αερισμού και το περίβλημα του κινητήρα να διατηρούνται όσο γίνεται πιο ελεύθερα από σκόνη και άλλες ακαθαρσίες. Να τρίβετε τη συσκευή με καθαρό πανί ή φυσήξτε με πεπιεσμένο αέρα χαμηλής πίεσης την ακαθαρσία προς τα έξω.
- Συνιστούμε να καθαρίζετε τη συσκευή αμέσως μετά από κάθε χρήση.
- Να καθαρίζετε τη συσκευή τακτικά με με ένα υγρό πανί και λίγο μαλακό σαπούνι. Μη χρησιμοποιείτε καθαριστικά μέσα ή διαλύτες, διότι μπορεί να υποστούν διάβρωση τα πλαστικά τμήματα της συσκευής. Προσέξτε να μην μπορεί να εισέλθει νερό στο εσωτερικό της συσκευής.

Ψήκτρες

- Σε υπερβολική σπινθηροβολή δώστε τις ψήκτρες για έλεγχο σε ειδικευμένο ηλεκτρολόγο.
- Προσοχή! Οι ψήκτρες επιτρέπεται να αντικατασταθούν μόνο απ' οειδικευμ?eno ηλεκτρολόγο.

Συντήρηση

- Στο εσωτερικό της συσκευής δεν βρίσκονται άλλα τμήματα που χρειάζονται συντήρηση.

Παραγγελία ανταλλακτικών

Όταν παραγγέλλετε ανταλλακτικά να μη ξεχάσετε να αναφέρετε τα εξής στοιχεία:

- Τύπος συσκευής
 - Αριθμός είδους της συσκευής
 - Χαρακτηριστικός αριθμός (Ident Nr.) της συσκευής
 - Αριθμός του ανταλλακτικού
- Για ισχύουσες τιμές και πληροφορίες www.isc-gmbh.info

TR

**Montaj çalışmaları ve çalıştırma işleminden önce kullanma talimatını dikkatlice okuyun.****Güvenlik Uyarıları**

İlgili güvenlik uyarıları bilgileri ekteki kitapçıkta bulunur.

Kullanım

Titreşimli zımpara makinesi, uygun zımpara kağıdı kullanılarak ağaç, metal, plastik ve benzer malzemelerin zımparalanmasında kullanılır.

Cihaz açıklaması (Şekil 1)

- 1 Ön sap
- 2 Açık/Kapalı şalteri
- 3 Sabitleme düğmesi
- 4 Sap
- 5 Toz toplama torbası bağlantısı
- 6 Zımpara kağıdı tablası
- 7 Sıkıştırma tertibatı

Elektrikli süpürge bağlantı yerinin montajı (Şekil 2)**Dikkat!**

Elektrikli süpürge bağlantı yerinin kullanılması sağlık nedenlerinden dolayı mutlaka gereklidir.

Açık/Kapalı şalteri (Şekil 3)

- Açma: Şalter 2'ye basın
Sürekli işletme: Şalter 2'yi sabitleme düğmesi 3 ile emniyetleyin
Kapatma: Şalter 2'yi kısaca içeri bastırın

Zımpara kağıdının takılması (Şekil 4)

- Elektrik kablosunun fişini prizden çıkarın.
- Zımpara kağıdını açık olan sıkıştırma tertibatının içine yerleştirin ve tertibatı kapatın.
- Titreşim plakası üzerine gergin şekilde koyun ve sıkın.
- Deliklerin titreşim plakasındaki delikler ile üst üste gelmesine dikkat edin.

Teknik Özellikler

Şebeke gerilimi	230 Volt - 50 Hz
Güç	135 Watt
Zımpara yüzeyi mm	187 x 90
Zımpara kağıdı boyutu mm	240 x 90
Dakikadaki titreşim	10.000 1/dak

Vibrasyon aw	4,8 m/s ²
Ses güç seviyesi LWA	89,6 dB(A)
Ses basınç seviyesi LPA	76,6 dB(A)
Ağırlık	1,8 Kg
Koruma izolasyonu	II /

Temizleme, Bakım ve Yedek Parça Siparişi

△ Temizleme çalışmalarından önce daima elektrik kablosunun fişini prizden çıkarın.

Temizleme

- Koruma tertibatı, havalandırma delikleri ve motor gövdesini mümkün olduğunca toz ve kirden temiz tutun. Aleti temiz bir bez ile silin veya düşük basınçlı hava ile üfleyerek temizleyin.
- Aleti kullandıktan hemen sonra temizlemenizi tavsiye ederiz.
- Aleti düzenli olarak nemli bir bezle ve sıvı sabunla temizleyin. Temizleme deterjanı veya solvent malzemesi kullanmayınız, bu malzemeler aletin plastik parçalarına zarar verebilir. Ayrıca aletin içine su girmemesine de dikkat edin.

Kömür fırçaları

- Aşırı kıvılcım oluştuğunda kömürlerin uzman elektrik personeli tarafından kontrol edilmesini sağlayın.
Dikkat! Kömür fırçaları sadece uzman elektrik personeli tarafından değiştirilecektir.

Bakım

- Aletin içinde bakımı yapılacak parça bulunmaz.

Yedek parça siparişi

Yedek parça siparişinde aşağıda açıklanan bilgiler verilecektir:

- Cihaz tipi
 - Cihazın parça numarası
 - Cihazın kod numarası
 - İstenilen yedek parçanın yedek parça numarası
- Güncel fiyatlar ve bilgiler internette www.isc-gmbh.info sayfasında görülebilir.

ISC GmbH
Eschenstraße 6
D-94405 Landau/Isar

Konformitätserklärung



- | | |
|--|---|
| <ul style="list-style-type: none"> Ⓒ erklårt folgende Konformität gemäß EU-Richtlinie und Normen für Artikel Ⓓ declares conformity with the EU Directive and standards marked below for the article Ⓔ déclare la conformité suivante selon la directive CE et les normes concernant l'article Ⓜ verklaart de volgende conformiteit in overeenstemming met de EU-richtlijn en normen voor het artikel Ⓒ declara la siguiente conformidad a tenor de la directiva y normas de la UE para el artículo Ⓒ declara a seguinte conformidade de acordo com a directiva CE e normas para o artigo Ⓒ förklarar följande överensstämmelse enl. EU-direktiv och standarder för artikeln Ⓒ ilmoittaa seuraavaa Euroopan unionin direktiivien ja normien mukaista yhdenmukaisuutta tuotteelle Ⓝ erklærer herved følgende samsvar med EU-direktiv og standarder for artikkel Ⓝ заявляет о соответствии товара следующим директивам и нормам ЕС Ⓝ izjavljuje sledeću uskladenost s odredbama i normama EU za artikl. Ⓝ declară următoarea conformitate cu linia directoare CE și normele valabile pentru articolul. Ⓝ ürün ile ilgili olarak AB Yönetmelikleri ve Normları gereğince aşağıdaki uygunluk aşkıkla mastı sunar. Ⓝ δηλώνει την ακόλουθη συμφώνια σύμφωνα με την Οδηγία ΕΕ και τα πρότυπα για το προϊόν | <ul style="list-style-type: none"> Ⓒ dichiara la seguente conformità secondo la direttiva UE e le norme per l'articolo Ⓝ atstester følgende overensstemmelse i henhold til EU-direktiv og standarder for produkt Ⓝ prohlasuje následující shodu podle směrnice EU a norem pro výrobek. Ⓝ a következő konformitást jelenti ki a termékek-re vonatkozó EU-irányvonalak és normák szerint Ⓝ pojasnjuje sledečo skladnost po smernici EU in normah za artikel. Ⓝ deklaruje zgodność wymienionego ponizej artykułu z następującymi normami na podstawie dyrektywy WE. Ⓝ vydáva nasledujúce prehlásenie o zhode podľa smernice EÚ a noriem pre výrobok. Ⓝ декларира следното съответствие съгласно директивите и нормите на ЕС за продукта. Ⓝ заявляє про відповідність згідно з Директивою ЄС та стандартами, чинними для даного товару Ⓝ deklareerib vastavuse järgnevale EL direktiivi dele ja normidele Ⓝ deklaruoja atitiktį pagal ES direktyvas ir normas straipsniui Ⓝ izjavljuje sledeći konformitet u skladu s odredbom EZ i normama za artikl Ⓝ Atbilstības sertifikāts apliecina zemāk minēto preču atbilstību ES direktīvām un standartiem |
|--|---|

Schwingschleifer BSS 135

- | | |
|--|---|
| <input checked="" type="checkbox"/> 98/37/EG | <input type="checkbox"/> 87/404/EWG |
| <input checked="" type="checkbox"/> 73/23/EWG_93/68/EEC | <input type="checkbox"/> R&TTED 1999/5/EG |
| <input type="checkbox"/> 97/23/EG | <input type="checkbox"/> 2000/14/EG: |
| <input checked="" type="checkbox"/> 89/336/EWG_93/68/EEC | <input type="checkbox"/> 95/54/EG: |
| <input type="checkbox"/> 90/396/EWG | <input type="checkbox"/> 97/68/EG: |
| <input type="checkbox"/> 89/686/EWG | |

EN 60745-1; EN 60745-2-4; EN 55014-1;
EN 55014-2; EN 61000-3-2; EN 61000-3-3

Landau/Isar, den 31.05.2006

[Signature]
Wechsungartner
General-Manager

[Signature]
Vogelmann
Product-Management

Art.-Nr.: 44.604.36 I.-Nr.: 01016 Archivierung: 4257100-19-4141800
Subject to change without notice

® Εγγύηση

Για τη συσκευή που αναφέρεται στην Οδηγία χρήσης παρέχουμε εγγύηση 2 ετών για την περίπτωση κατά την οποία το προϊόν μας αποδειχθεί ελαττωματικό. Η προθεσμία των 2 ετών αρχίζει με την μεταβίβαση των κινδύνων ή την παραλαβή της συσκευής από τον πελάτη. Προϋπόθεση για την αξίωση της εγγύησης είναι η σωστή συντήρηση σύμφωνα με την Οδηγία χρήσης καθώς και η χρήση της συσκευής με ανάλογα με τον σκοπό για τον οποίο προορίζεται.

Φυσικά διατηρείτε όλα τα δικαιώματα της νόμιμης εγγύησης στα πλαίσια αυτών των 2 ετών.

Η εγγύηση ισχύει εντός της Ομοσπονδιακής Δημοκρατίας της Γερμανίας ή εντός της χώρας του εκάστοτε τοπικού εκπροσώπου πωλήσεων ως συμπλήρωμα των τοπικών διατάξεων. Παρακαλούμε να προσέξετε τον αριθμό του τοπικού τμήματος εξυπηρέτησης πελατών ή την καλύτερα αναφερόμενη διεύθυνση σέρβις.

® GARANTİ BELGESİ

Kullanma Talimatında açıklanan aletimiz, ürünün kusurlu olmasına karşı 2 yıl garantilidir. 2 Yıllık garanti süresi, teslimat devri veya aletin müşteri tarafından satın alınması ile başlar. Garanti haklarından faydalanmak için aletin yönetmeliklere uygun şekilde bakımının yapılması, kullanım amacına uygun olarak ve kullanma talimatında belirtilen talimatlar doğrultusunda kullanılması şarttır.

Doğrul olarak kullanılan **öngörülen garanti haklarından faydalanma bu 2 yıl içinde geçerli olacaktır.**

Garanti Federal Almanya sınırları içinde veya geçerli olan yerel kanuni yönetmeliklere ek olarak ilgili ülkelerin ana bölge pazarlama partnerlerinin yönetmelikleri doğrultusunda geçerlidir. Lütfen yerel müşteri hizmetleri bölge temsilcileri veya aşağıda açıklanan servis adreslerini dikkate alınınız.

GARANTIEURKUNDE

Auf das in der Anleitung bezeichnete Gerät geben wir 2 Jahre Garantie, für den Fall, dass unser Produkt mangelhaft sein sollte. Die 2-Jahres-Frist beginnt mit dem Gefahrenübergang oder der Übernahme des Gerätes durch den Kunden. Voraussetzung für die Geltendmachung der Garantie ist eine ordnungsgemäße Wartung entsprechend der Bedienungsanleitung sowie die bestimmungsgemäße Benutzung unseres Gerätes.

Selbstverständlich bleiben Ihnen die gesetzlichen Gewährleistungsrechte innerhalb dieser 2 Jahre erhalten. Die Garantie gilt für den Bereich der Bundesrepublik Deutschland oder der jeweiligen Länder des regionalen Hauptvertriebspartners als Ergänzung der lokal gültigen gesetzlichen Vorschriften. Bitte beachten Sie Ihren Ansprechpartner des regional zuständigen Kundendienstes oder die unten aufgeführte Serviceadresse.

ISC GmbH - International Service Center
Eschenstraße 6 · D-94405 Landau/Isar (Germany)
Info-Tel. 0180-5 120 509 · Telefax 0180-5 835 830
Service- und Infoserver: <http://www.isc-gmbh.info>

- ☞ Ο κατασκευαστής διατηρεί το δικαίωμα τεχνικών αλλαγών
- ☞ Teknik deęişiklikler olabilir



Ⓜ Μόνο για χώρες της ΕΕ

Μη πετάτε ηλεκτρικές συσκευές στα οικιακά απορρίμματα.

Σύμφωνα με την Οδηγία 2002/96/ΕΚ για μεταχειρισμένες ηλεκτρικές και ηλεκτρονικές συσκευές και για την μετατροπή σε Εθνικό Δίκαιο πρέπει να συγκεντρώνονται χωριστά τα ηλεκτρικά εργαλεία και να ανακυκλώνονται.

Εναλλακτική λύση ανακύκλωσης αντί επιστροφής

Ο ιδιοκτήτης της ηλεκτρικής συσκευής υποχρεούται εναλλακτικά, αντί να επιστρέψει τη συσκευή, να συμβάλει στην σωστή διάθεση σε περίπτωση που δεν χρειάζεται πλέον τη συσκευή. Η μεταχειρισμένη συσκευή μπορεί να παραχωρηθεί σε Υπηρεσία απόσυρσης η οποία θα εκτελέσει την διάθεση του προϊόντος σύμφωνα με τις εθνικές προδιαγραφές ανακύκλωσης και απορριμμάτων. Δεν συμπεριλαμβάνονται τα εξαρτήματα ή βοηθητικά εξαρτήματα των μεταχειρισμένων συσκευών χωρίς ηλεκτρικά τμήματα.

Ⓜ Sadece AB Ülkeleri İçin Geçerlidir

Elektrikli cihazları çöpe atmayınız.

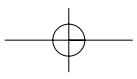
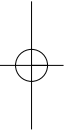
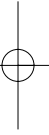
Elektrikli ve elektronik aletler ile ilgili 2002/96/AB nolu Avrupa Yönetmeliğince ve ilgili yönetmeliğin ulusal normalara uyarlanması sonucunda kullanılmış elektrikli aletler ayrıştırılmış olarak toplanacak ve çevreye zarar vermeyecek şekilde geri kazanım sistemlerine teslim edilecektir.

Kullanılmış Cihazların İadesi Yerine Uygulanacak Geri Dönüşüm Alternatifi:

Kullanılmış elektrikli alet ve cihaz sahipleri bu eşyalarını iade etme yerine alternatif olarak, yönetmeliklere uygun olarak çalışan geri dönüşüm merkezlerine vermekle yükümlüdür. Bunun için kullanılmış cihaz, ulusal dönüşüm ekonomisi ve atık kanununa göre atıkların arıtılmasını sağlayan kullanılmış cihaz teslim alma yerine teslim edilecektir. Kullanılmış alet ve cihazlara eklenen ve elektrikli sistemi bulunmayan aksesuar ile yardımcı malzemeler bu düzenlemeden muaf tutulur.



Series of horizontal lines for text entry, forming a writing area.





TR

Ürünlerinin dokümantasyonu ve evraklarının kısmen olsa dahi kopyalanması veya başka şekilde çoğaltılması, yalnızca ISC GmbH firmasının özel onayı alınmak şartıyla serbesttir.

GR

Η ανατύπωση ή άλλη αναπαραγωγή τεκμηρίωσης και συνοδευτικών φυλλαδίων των προϊόντων της εταιρείας, ακόμη και σε αποσπάσματα, επιτρέπεται μόνο μετά από ρητή έγκριση της εταιρείας ISC GmbH.

EH 06/2006

