

/// PARKSIDE

PKS 1700 B2



GB
SLIDING CROSS CUT MITRE SAW
Operation and Safety Notes
Original operating instructions

SI
VLEČNA, ČELILNA IN ZAJERALNA ŽAGA
Navodila za upravljanje in varnostna opozorila
Originalna navodila za uporabo

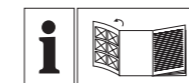
SK
DVOJRUČNÁ, SKRACOVACIA A POKOSOVÁ PÍLA
Pokyny pre obsluhu a bezpečnostné pokyny
Originálny návod na obsluhu

DE AT CH
ZUG-, KAPP- UND GEHRUNGSSÄGE
Bedienungs- und Sicherheitshinweise
Originalbetriebsanleitung

HU
BŰTŰZŐ- ÉS GÉRVÁGÓ FŰRÉSZ
Kezelési és biztonsági utalások
Eredeti használati utasítás

CZ
POKOSOVÁ PÍLA
Pokyny pro obsluhu a bezpečnostní pokyny
Originální návod k obsluze

PL
PIŁA DWURĘCZNA, TARCZÓWKA, ZE SKRĘTNĄ TARCZĄ
Wskazówki dotyczące obsługi i bezpieczeństwa
Instrukcją oryginalną



GB
Before reading, unfold the page containing the illustrations and familiarise yourself with all functions of the device.

HU
Olvasás előtt kattintson az ábrát tartalmazó oldalra és végezetül ismerje meg a készülék mindegyik funkcióját.

SI
Pred branjem stran s slikami odprite navzven in se nato seznanite z vsemi funkcijami naprave.

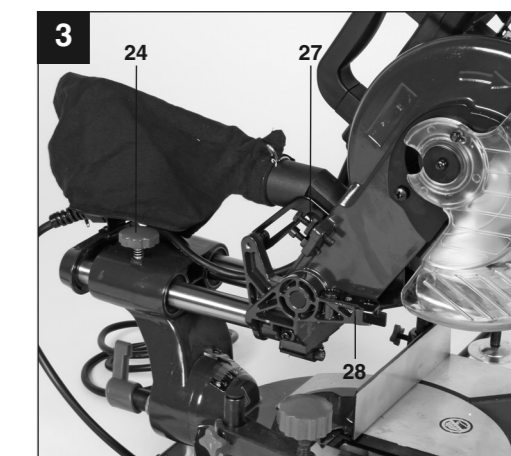
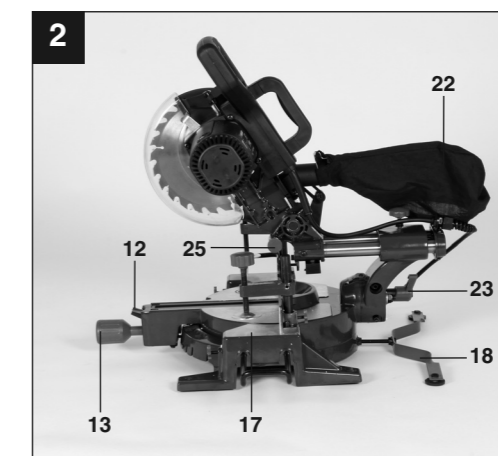
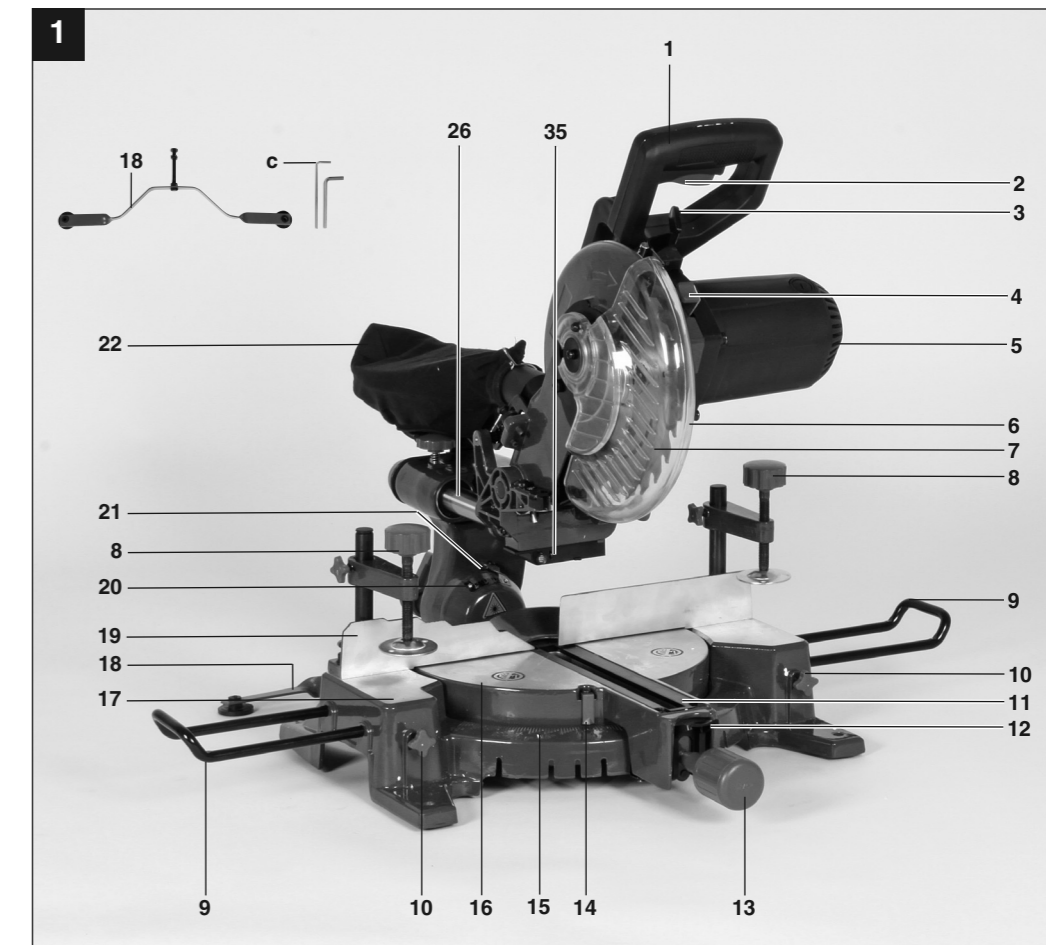
CZ
Před čtením si otevřete stranu s obrázky a potom se seznámte se všemi funkcemi přístroje.

SK
Pred čítaním si odklopte stranu s obrázkami a potom sa oboznámte so všetkými funkciami prístroja.

PL
Przed przeczytaniem proszę rozłożyć stronę z ilustracjami, a następnie proszę zapoznać się z wszystkimi funkcjami urządzenia.

DE AT CH
Klappen Sie vor dem Lesen die Seite mit den Abbildungen aus und machen Sie sich anschließend mit allen Funktionen des Gerätes vertraut.

Language	Content	Page
GB	Operation and Safety Notes	Page 8
HU	Kezelési és biztonsági utalások	Oldal 24
SI	Navodila za upravljanje in varnostna opozorila	Stran 40
CZ	Pokyny pro obsluhu a bezpečnostní pokyny	Strana 56
SK	Pokyny pre obsluhu a bezpečnostné pokyny	Strana 71
PL	Wskazówki dotyczące obsługi i bezpieczeństwa	Strona 87
DE/AT/CH	Bedienungs- und Sicherheitshinweise	Seite 103

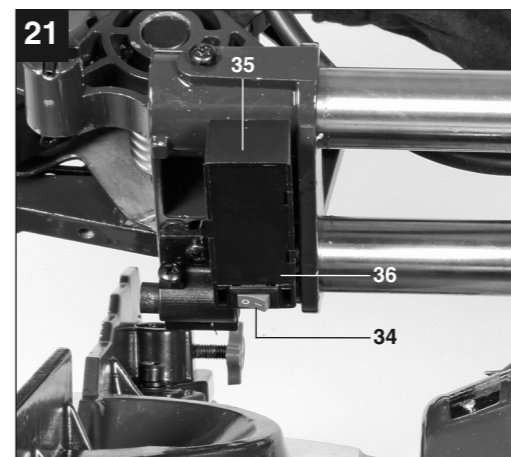
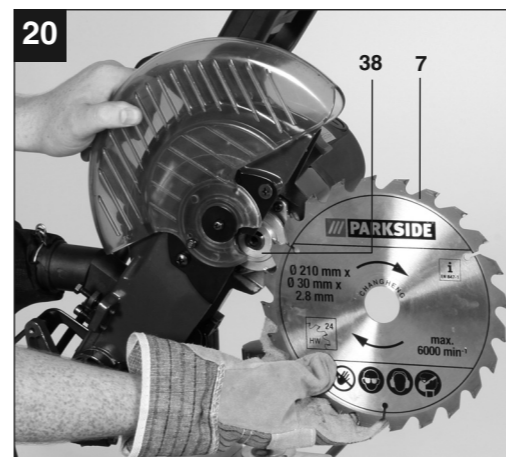
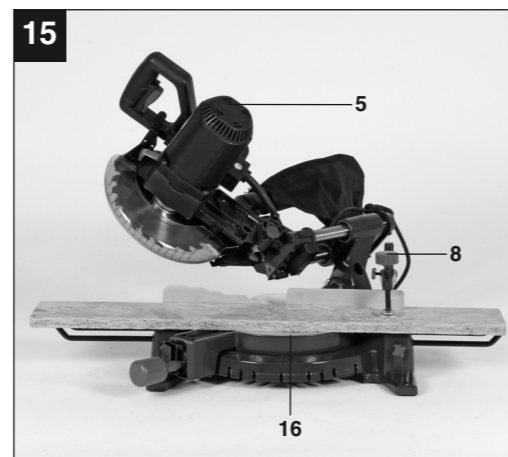
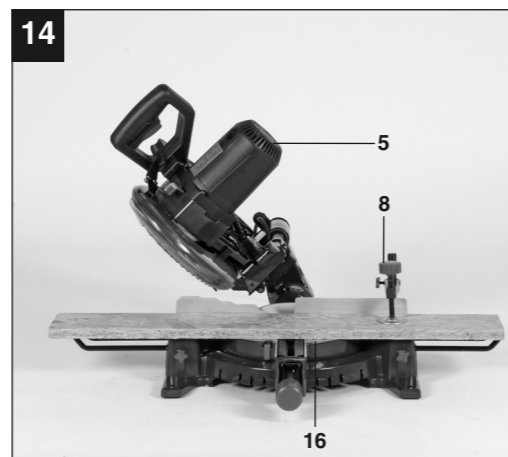
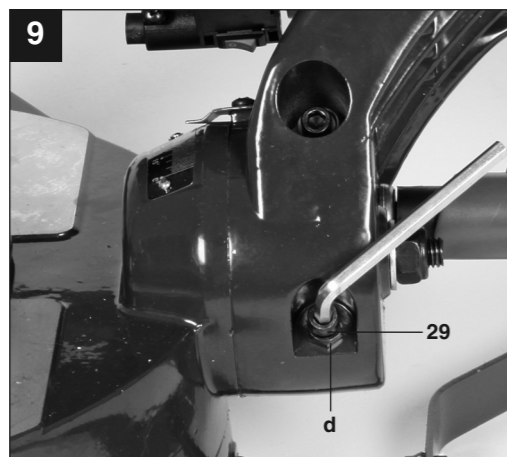
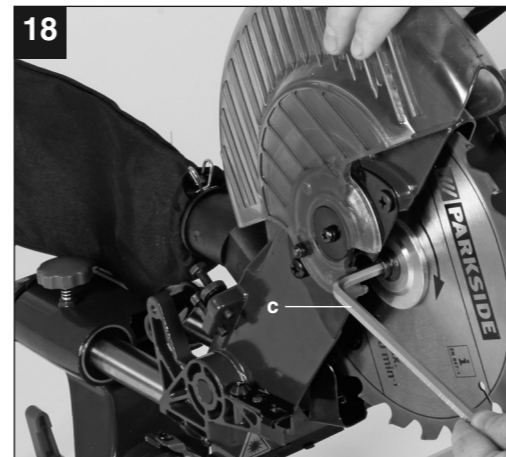
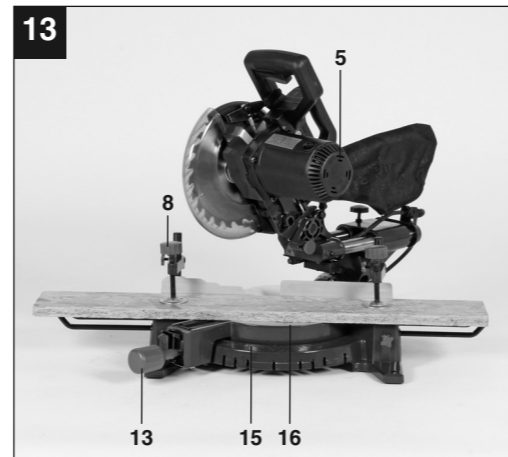
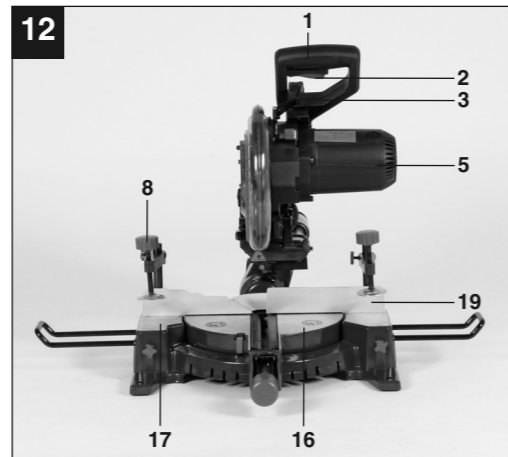
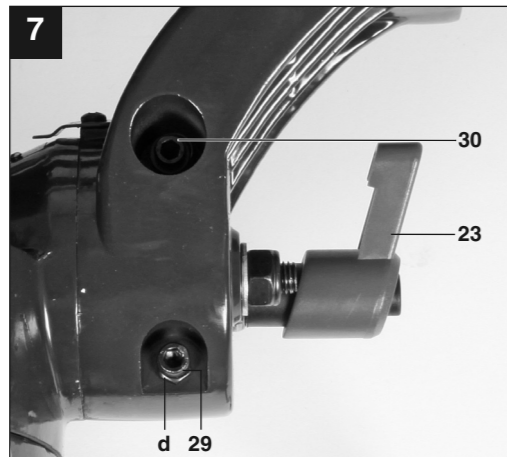
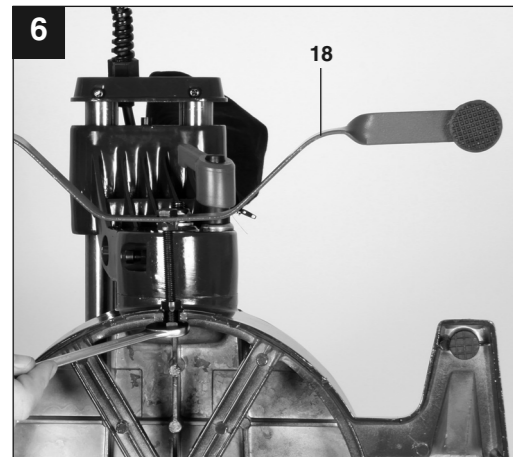
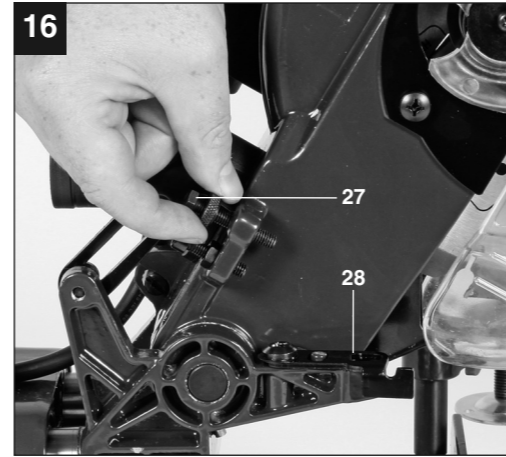
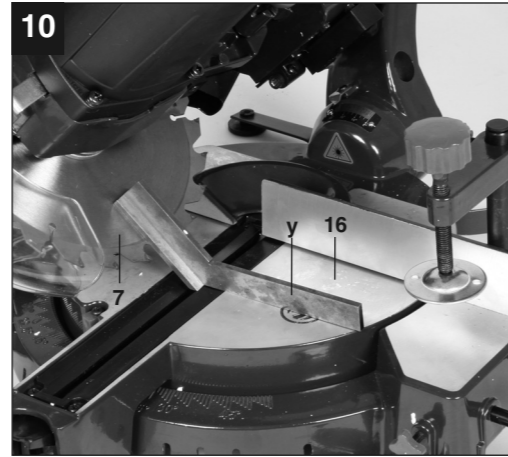
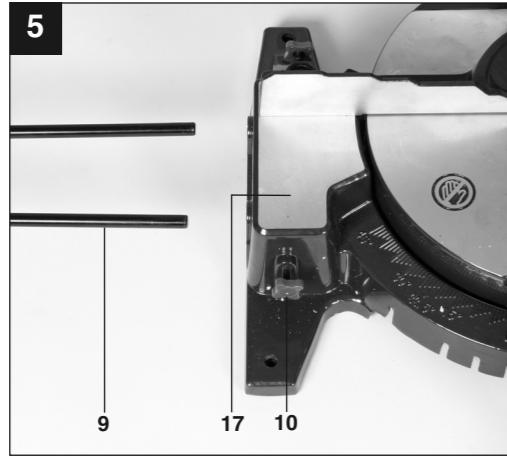
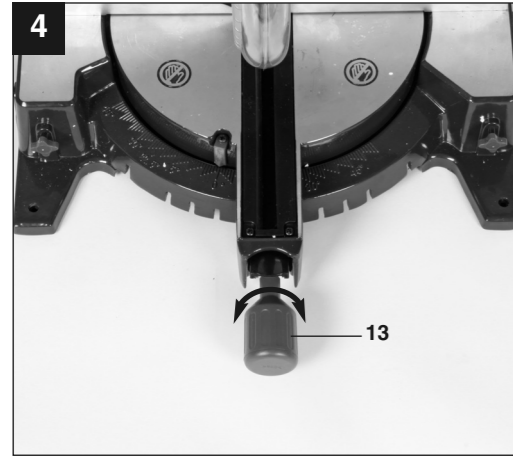


IAN: 70635 PKS 1700 B2
Einhell Germany AG
Wiesenweg 22
D-94405 Landau/Isar

Last Information Update · Információk állása · Stanje informacij · Stav informací
Stav informácií · Stan informacij · Stand der Informationen: 10/2011
Ident.-No.: 43.006.88 102011 - 4

4

4



Horizontal lines for writing instructions or notes.

4

5

6