

- Ⓚ **Original betjeningsvejledning**
- Ⓝ **Brændekløver**
  
- Ⓢ **Original-bruksanvisning**
- Vedklyv**
  
- Ⓛ **Alkuperäiskäyttöohje**
- Puunhalkaisukone**
  
- Ⓔ **Originaalkasutusjuhend**
- Puulõhkumismasin**

**Einhell**®

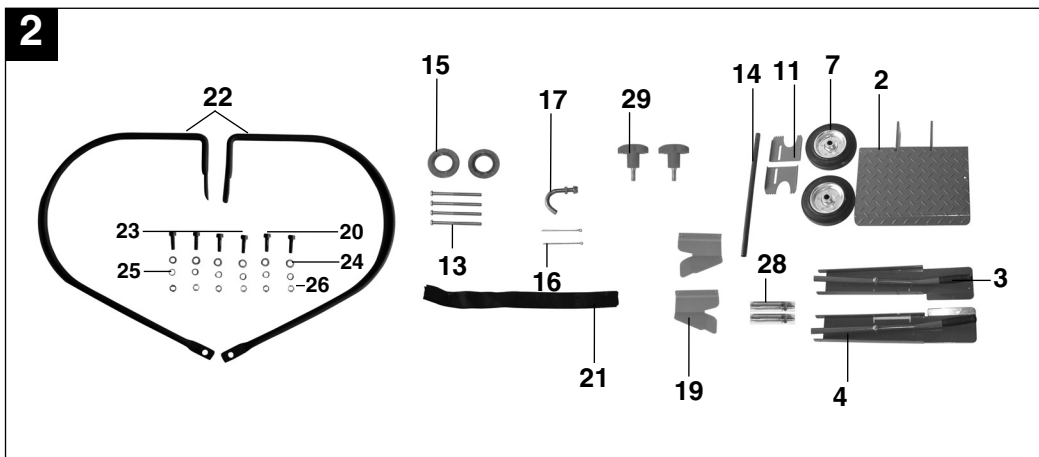
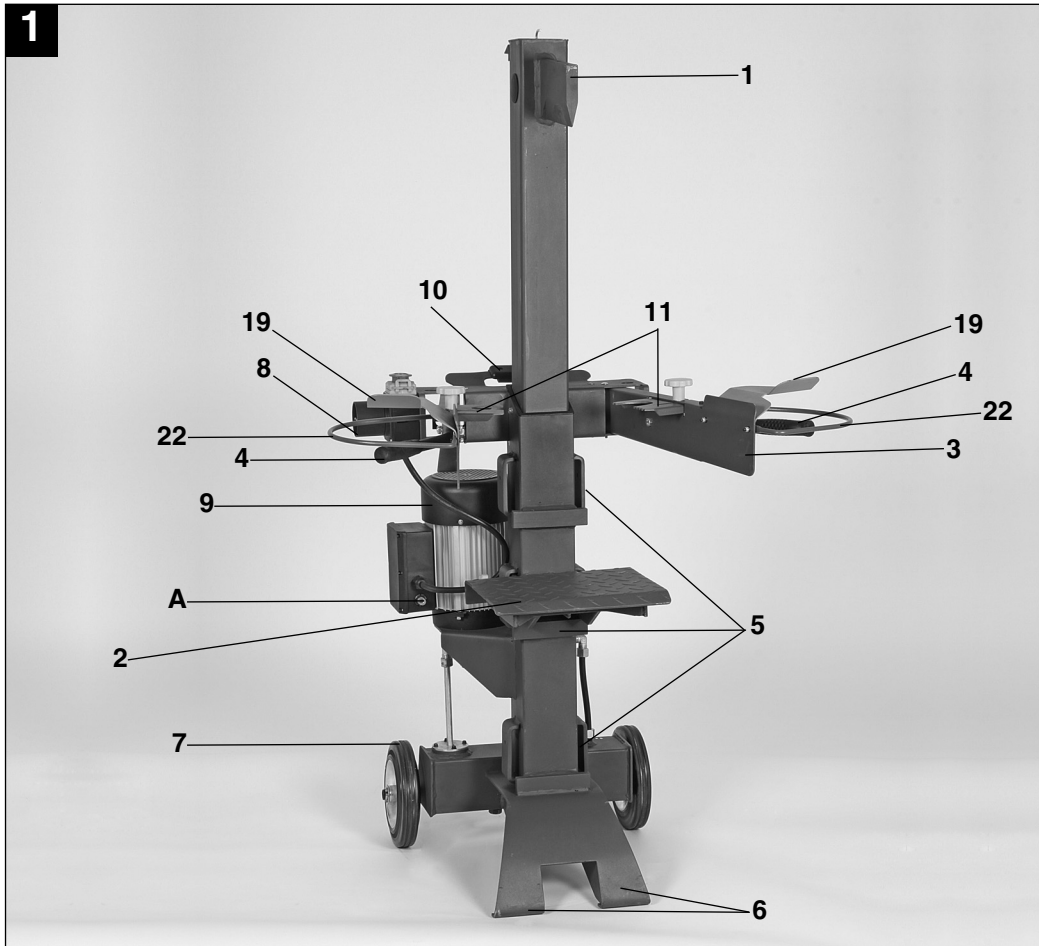
3

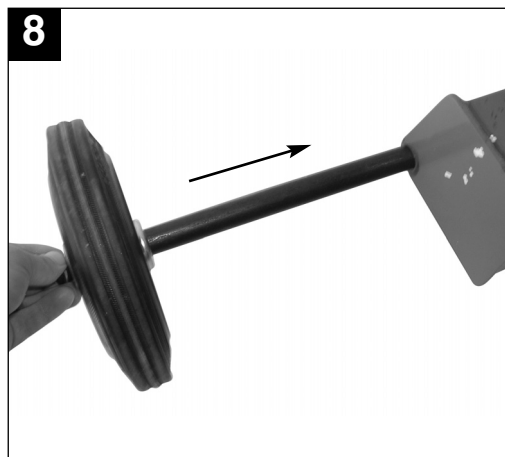
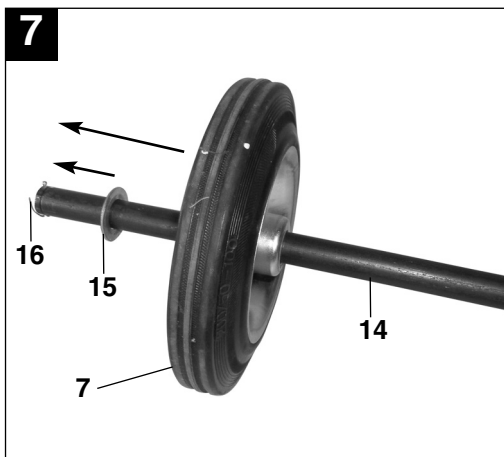
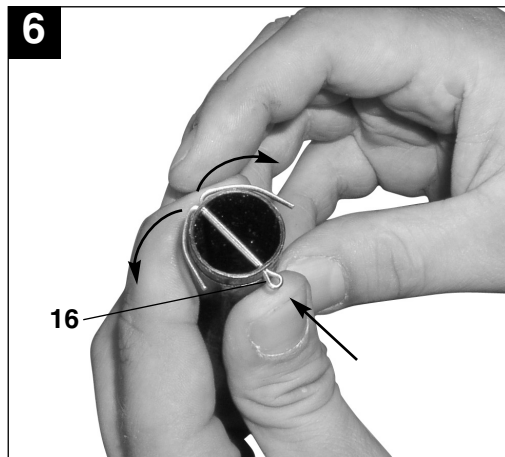
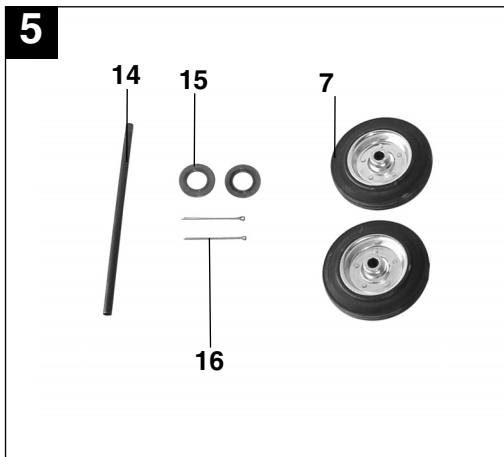
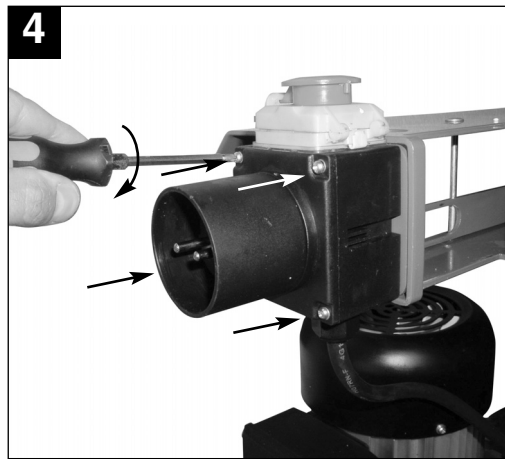
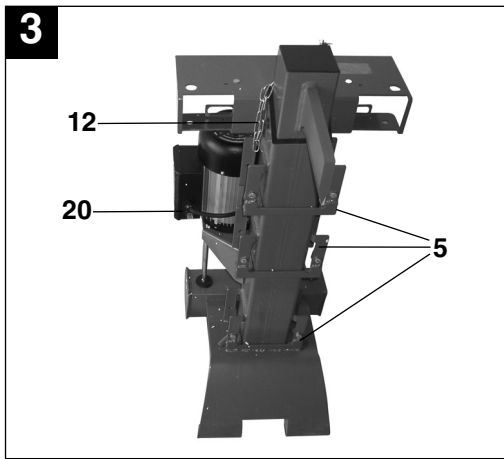
**CE**

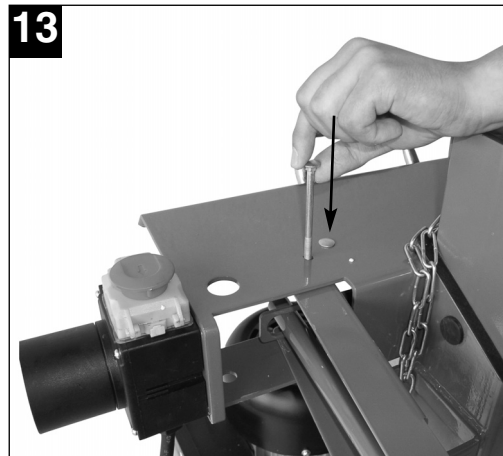
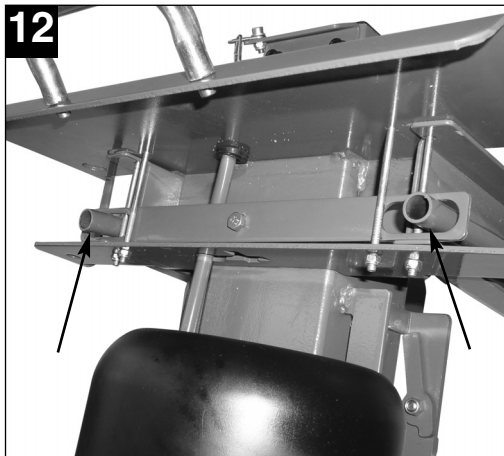
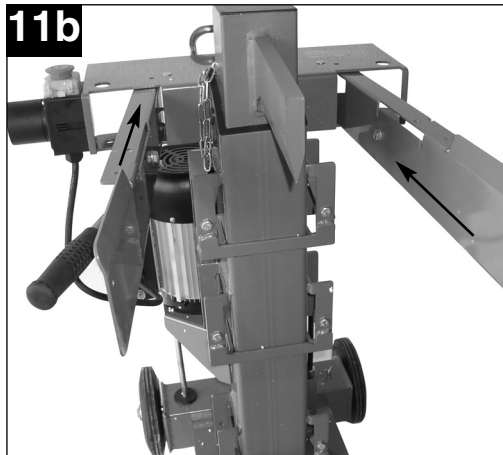
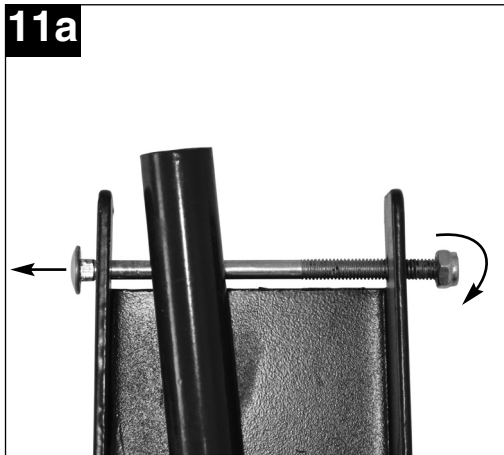
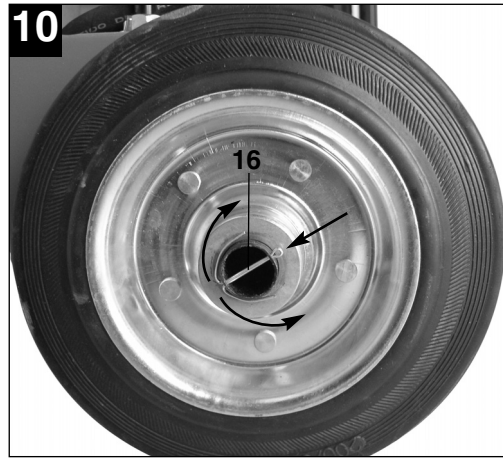
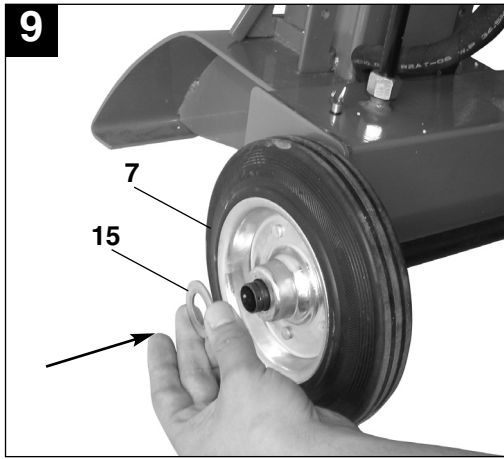
**Art.-Nr.: 34.320.45**

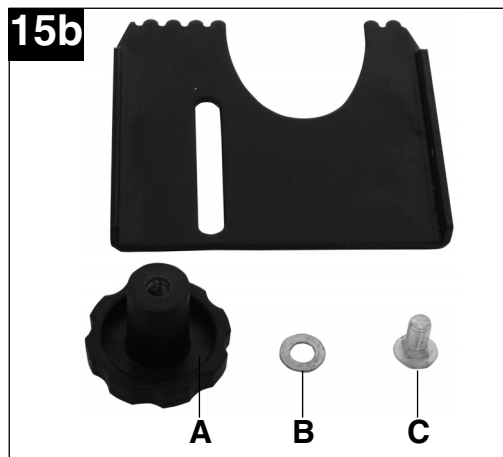
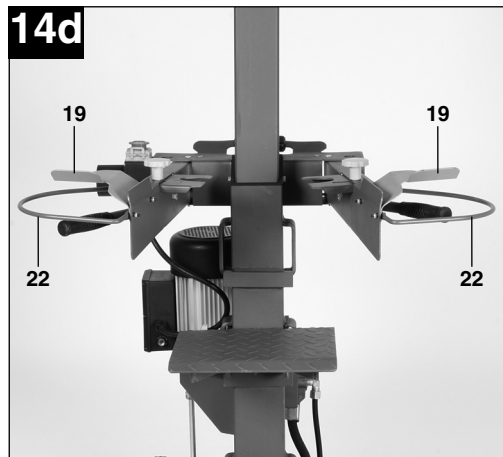
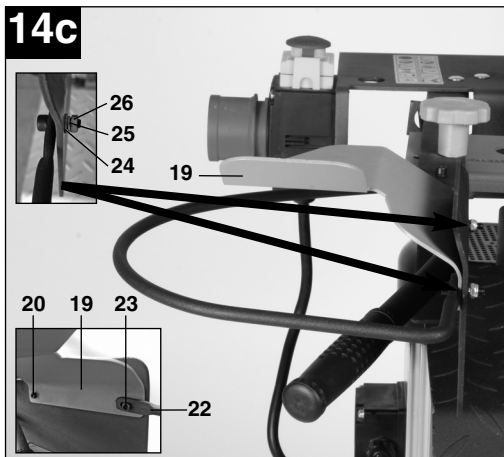
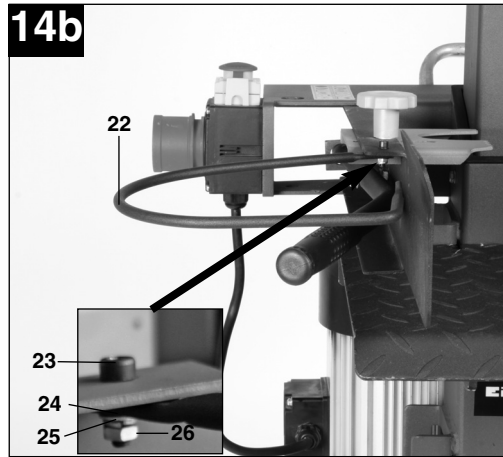
**I.-Nr.: 11010**

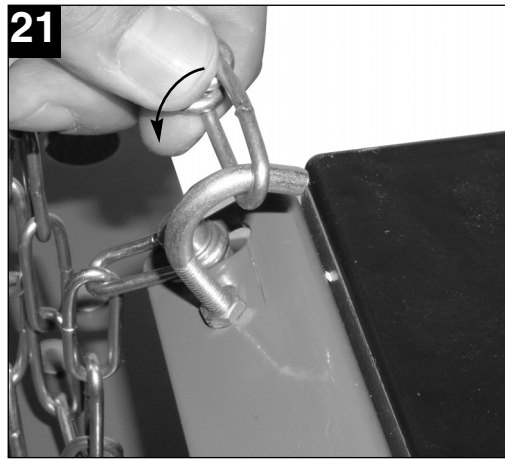
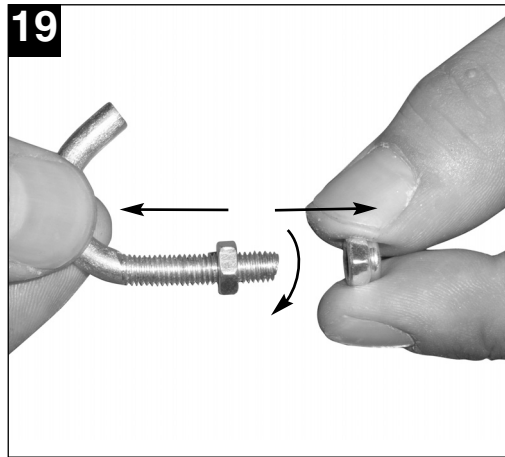
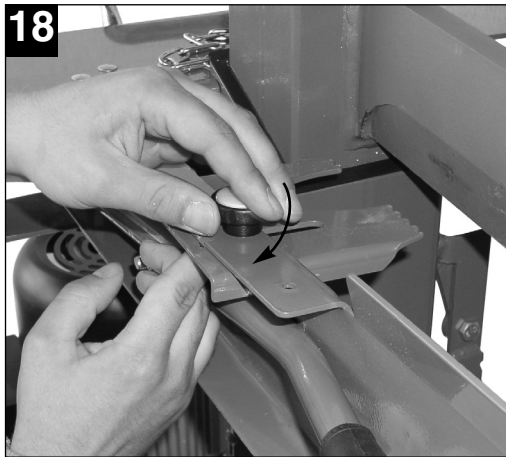
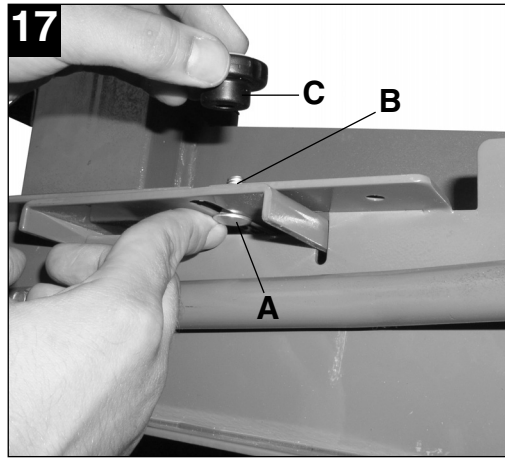
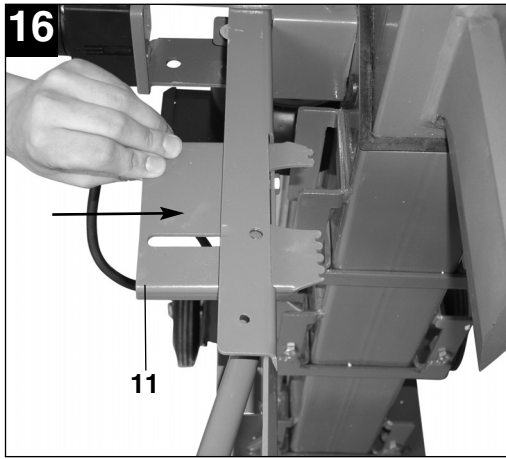
**BT-LS 610 B**

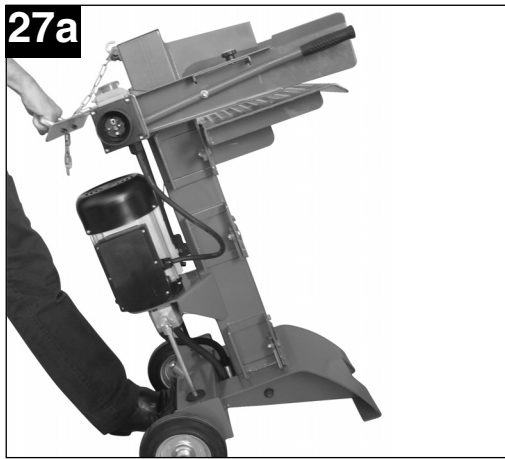
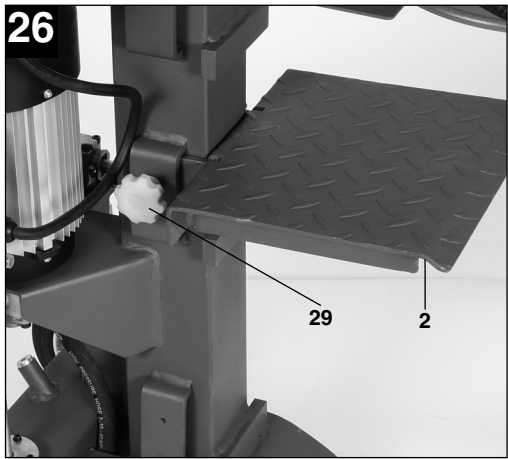
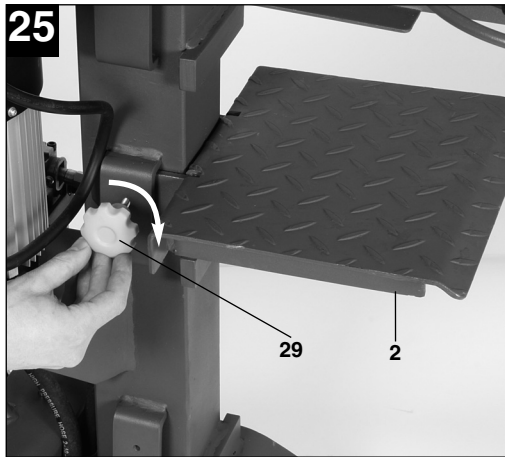
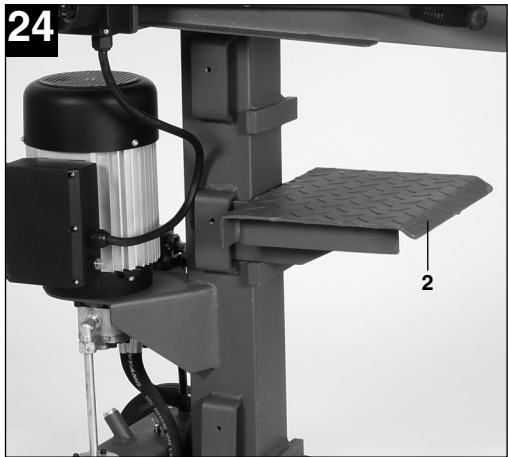
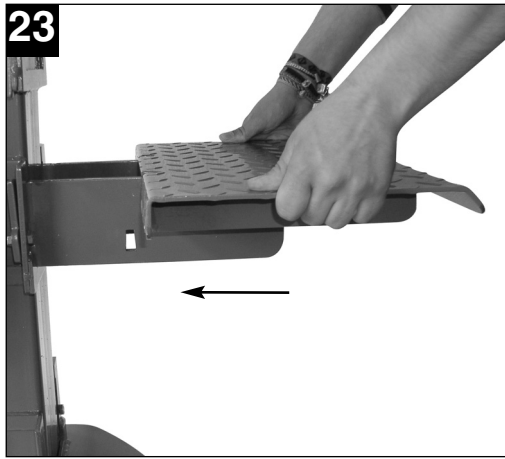
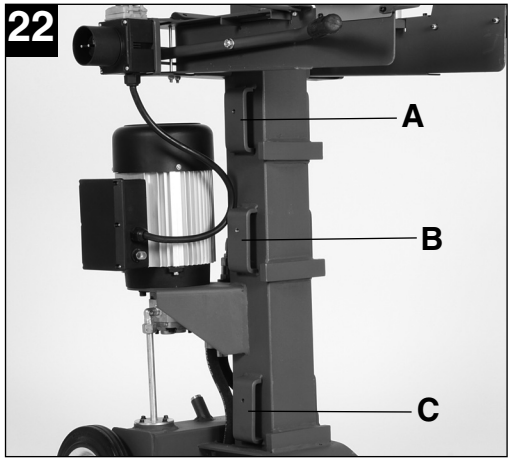


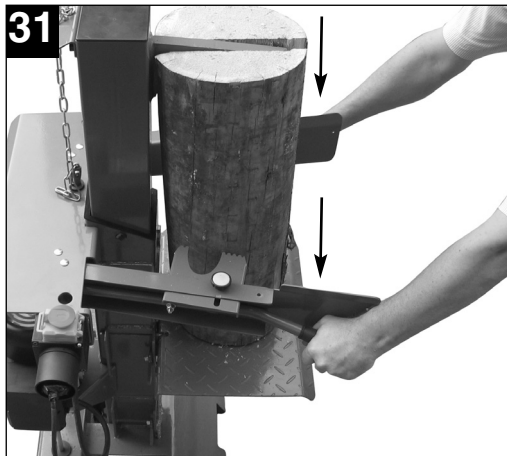
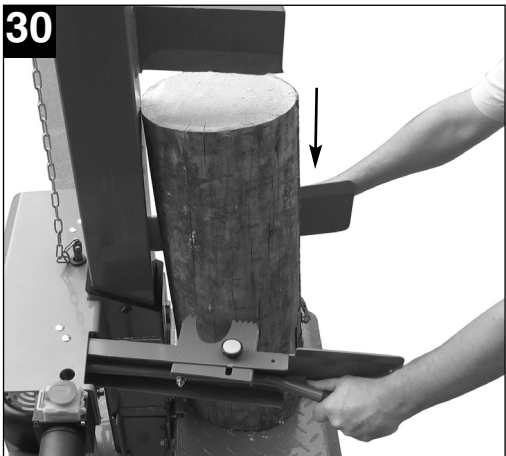
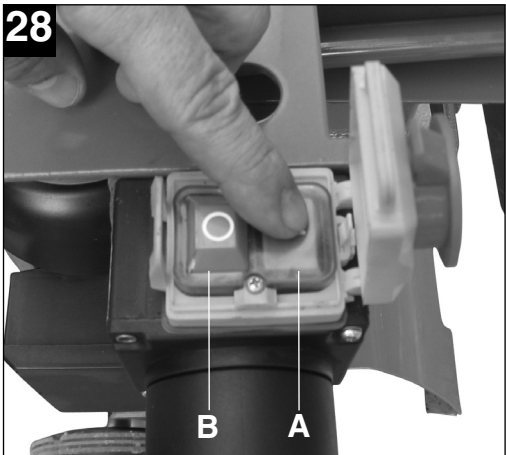
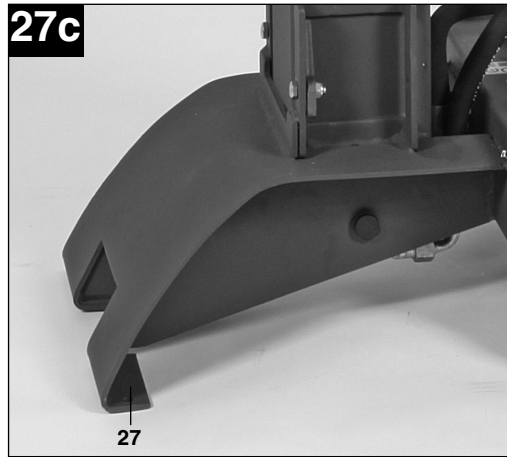
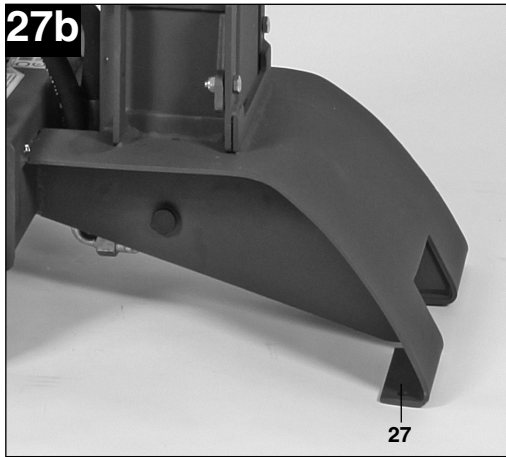




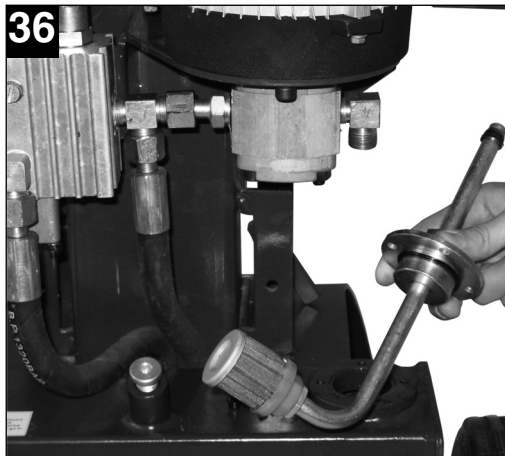
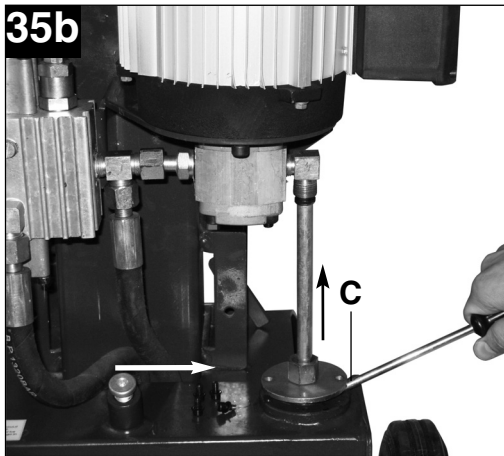
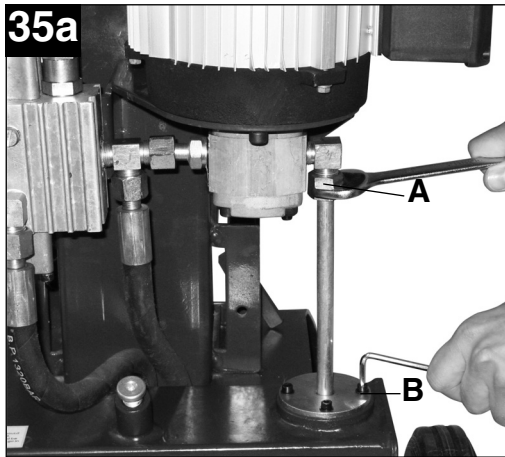
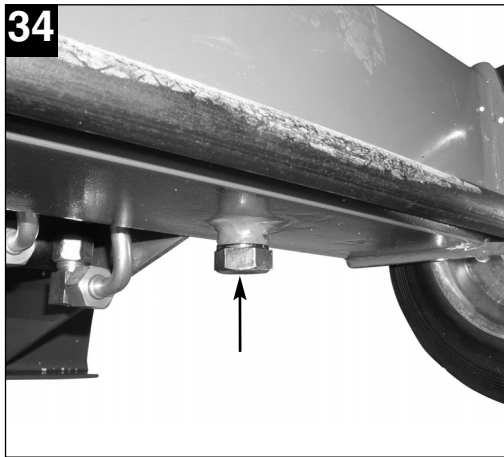
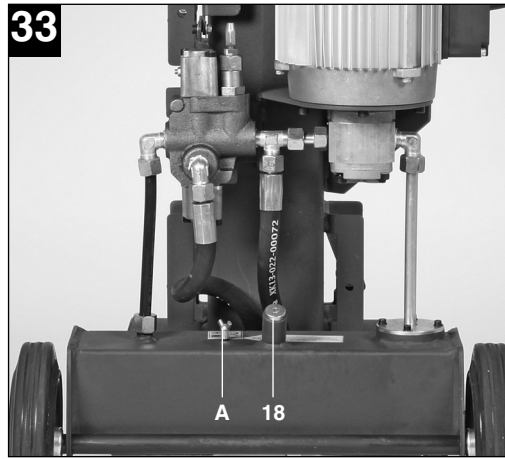
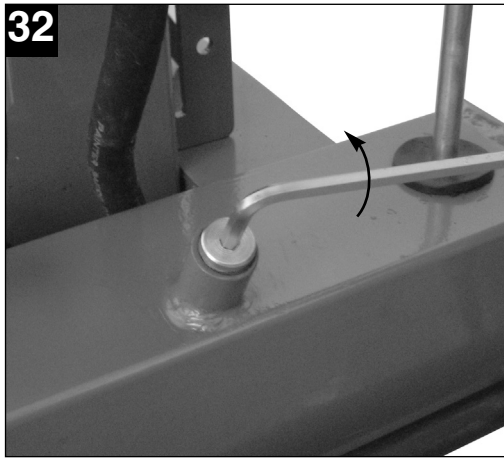




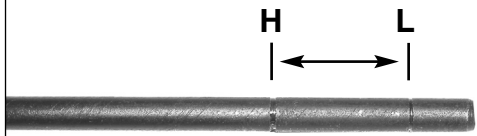




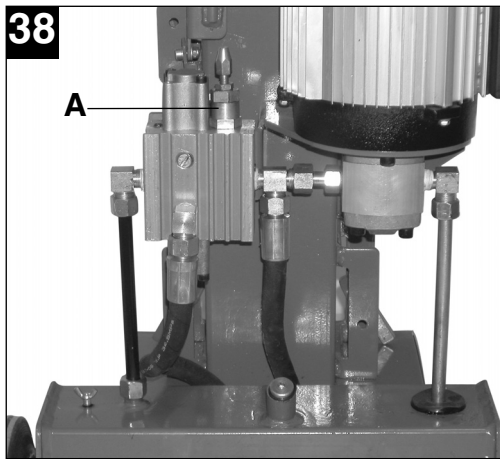




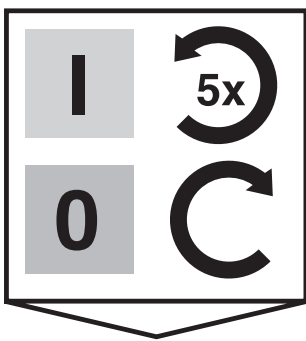
37



38



39



## Indholdsfortegnelse

1. Sikkerhedsanvisninger
2. Oversigt over maskinen
3. Formålsbestemt anvendelse
4. Tekniske data
5. Inden ibrugtagning
6. Betjening
7. Rengøring, vedligeholdelse og reservedelsbestilling
8. Bortskaffelse og genbrug
9. Fejlsøgning

DK/N

**⚠ Vigtigt!**

Ved brug af el-værktøj er der visse sikkerhedsforanstaltninger, der skal respekteres for at undgå skader på personer og materiel. Læs derfor betjeningsvejledningen grundigt igennem. Opbevar vejledningen et praktisk sted, så du altid kan tage den frem efter behov. Husk at lade betjeningsvejledningen følge med maskinen, hvis du overdrager den til andre!

Vi fraskriver os ethvert ansvar for skader på personer eller materiel, som måtte opstå som følge af, at anvisningerne i denne betjeningsvejledning, navnlig vedrørende sikkerhed, tilsidesættes.

**1. Sikkerhedsanvisninger**

Relevante sikkerhedsanvisninger finder du i det medfølgende hæfte.

**⚠ ADVARSEL!**

**Læs alle sikkerhedsanvisninger og øvrige anvisninger.**

Følges anvisningerne, navnlig sikkerhedsanvisningerne, ikke nøje som beskrevet, kan elektrisk stød, brand og/eller svære kvæstelser være følgen.

**Alle sikkerhedsanvisninger og øvrige anvisninger skal gemmes.**

**2. Maskinbeskrivelse og leveringsomfang (fig. 1-38)**

1. Kløvekile
2. Træunderstøtning
3. 2x håndbeskyttelsesplade
4. Betjeningsgreb
5. Holder til træunderstøtning
6. Standerfod
7. 2x hjul
8. Kombienhed kontakt/stik
9. Motor
10. Transportgreb
11. 2x træholdeplade med fastspændingsskruer og stjernemøtrikker
12. Kæde til indstilling af kløvekilens højde
13. 4x skrue til kombienhed kontakt/stik
14. Hjulaksel
15. 2x spændeskive til hjulaksel
16. 2x sikringsplit til hjulaksel
17. Kædekrog
18. Oliepåfyldningsskrue
19. 2x beskyttelsesplade
20. 2x skrue til beskyttelsesplade
21. Velcrolukning (transport sikring betjeningsgreb)

12

22. 2x sikkerhedsbøjle
23. 4x skrue til sikkerhedsbøjle
24. 6x spændeskive til sikkerhedsbøjle
25. 6x låsering til sikkerhedsbøjle
26. 6x møtrik til sikkerhedsbøjle
27. Fastgøringspunkter
28. 2x stål dyvel
29. 2x grebskrue

**3. Formålsbestemt anvendelse**

Brændekløveren er bygget til kløvning af træ med maksimale længder på 520/770/1040 mm og en diameter på maks. 320 mm.

Stammediametere tjener kun som en vejledende faktor.

Tyndt træ kan være vanskeligt at kløve, hvis det indeholder grenhuller, eller hvis fibrene er meget stærke. Omvendt kan et tykkere stykke træ også kløves, hvis fibrene er glatte og løse.

Saven må kun anvendes i overensstemmelse med dens tiltænkte formål. Enhver anden form for anvendelse er ikke tilladt. Vi fraskriver os ethvert ansvar for skader, det være sig på personer eller materiel, som måtte opstå som følge af, at maskinen ikke er blevet anvendt korrekt. Ansvaret bæres alene af brugeren/ejeren.

Bemærk, at vore produkter ikke er konstrueret til erhvervsmæssig, håndværksmæssig eller industrielt brug. Vi fraskriver os ethvert ansvar, såfremt produktet anvendes i erhvervsmæssigt, håndværksmæssigt, industrielt eller lignende øjemed.

## 4. Tekniske data

Netspænding:	230 V ~ 50 Hz
Optagen effekt:	2200 W
Omdrejningstal, ubelastet:	2950 min <sup>-1</sup>
Kapslingsklasse:	IP 54
Kløvekraft maks.:	6 t
Kløveløft:	470 mm
Holdekapacitet:	
Diameter:	50-320 mm
Længde:	100-1040 mm
Oliemængde:	3,8 l
Vægt:	83 kg

## 5. Inden ibrugtagning

**5.1 Montering af kombienhed kontakt/stik (fig. 4)**  
 Monter kombienheden kontakt/stik på brændekløveren som vist på fig. 4. Hertil benyttes de 4 skruer (fig. 2/pos. 13).

**5.2 Montering af hjul (fig. 5-10)**  
 Stik en sikringsplit (fig. 2/pos. 16) gennem det ene af hullerne i hjulakslen (fig. 2/pos. 14), og bøj den om som vist på fig. 6. Sæt nu en spændeskive (fig. 2/pos. 15) og det ene hjul (fig. 2/pos. 7) ind på hjulakslen (fig. 7). Før hjulakslen gennem hullerne forinden på bagsiden af brændekløveren (fig. 8). Sæt nu det andet hjul og spændeskive ind på hjulakslen (fig. 9), og fikser med splitten (fig. 10)

**5.3 Montering af betjeningsgreb og håndbeskyttelsesplader (fig. 11a-14)**  
 Fjern ved begge håndbeskyttelsesplader de formonterede fastspændingsskruer, idet du – som vist på fig. 11a - løsner møtrikkerne og trækker skruerne ud. Sæt håndbeskyttelsesplader og betjeningsgreb på brændekløveren forfra som vist på fig. 11b, således at enderne på betjeningsgrebet griber ind gennem udsparingerne (fig. 12). Skru så håndbeskyttelsespladerne fast med de tidligere afmonterede fastspændingsskruer, som vist på fig. 13 – 14a. Håndbeskyttelsesbøjle (pos.22) og beskyttelsesplader (pos.19) monteres på håndbeskyttelsespladerne (pos.3), som vist på fig. 14b-14d.

**5.4 Montering af træholdeplader (fig. 15a-18)**  
 Løsn stjernemøtrikkerne ved begge træholdeplader (fig. 2/pos. 11), som vist på fig. 15a, idet du drejer dem mod uret. Nu har du træholdepladen, stjernemøtrik A, spændeskive B og fastspændingsskrue C (fig. 15b). Skub træholdepladerne gennem ledeslidsen i håndbeskyttelsespladerne som vist på fig. 16. Sørg for, at de ovale huller i træholdepladerne passer med fastgøringshullerne i håndbeskyttelsespladerne. Som vist på fig. 17 stikker du fastspændingsskruerne A gennem de ovale huller i træholdepladerne og hullerne i håndbeskyttelsespladerne nedefra og fikserer, idet du oppefra skruer skruerne fast med spændeskiverne B og stjernemøtrikkerne C (fig. 18). Træholdepladerne kan justeres i forhold til træets tykkelse ved hjælp af de ovale huller.

### 5.5 Montering af kæde til indstilling af kløvekilens højde (fig. 19-21)

Tag først kontramøtrikken af kædekrogen (fig. 19). Skru kædekrogen på hullet ved siden af kædeholderen bag kløvekilen som vist på fig. 20. Kæden tjener til at begrænse højden på kløvekilen. Kør kløvekilen hen til den omtrentlige ønskede position, sluk for maskinen (fig. 29), og hægt kæden på (fig. 21).

### 5.6 Montering af træunderstøtning (fig. 22-26)

Træunderstøtningen kan monteres i 3 forskellige højder (fig. 22):  
 Position A: Maks. brændelængde 520mm  
 Position B: Maks. brændelængde 770mm  
 Position C: Maks. brændelængde 1040mm  
 Til dette formål er der monteret 3 ophængningsanordninger i varierende højde på brændekløveren. Monter træunderstøtningen (2) som vist på fig. 22-26.

### 5.7 Påfyldning af hydraulikolie:

Brændekløveren skal fyldes op med olie, inden den tages i brug første gang. Læs afsnit 10 „Skift af hydraulikolie“

DK/N

## 6. Betjening

### 6.1 Indretning arbejdsomgivelserne.

Sørg for først at indrette arbejdsomgivelserne – det vil gøre arbejdet mere sikkert og spare dig for ekstra besvær. Placer stammerne, hvor de er nemme at komme til. Find en plads til opstabling af det kløvede brænde, eller læs det over på en trailer eller trillebør el.lign. ved siden af.

### 6.2 Forberedelse af træ til kløvning.

Denne kløver kan bearbejde træstykker med en længde på maks. 1040 mm og en diameter på maks. 320 mm. Ved savning af grene eller store afsnit må der ikke saves i afsnit, som er længere end anført på listen. Forsøg ikke at kløve grønt træ. Tørre, oplagrede træstykker kløves meget lettere og blokerer ikke så ofte som grønt (vådt) træ.

### 6.3 Udlægning af netledning.

Brug en egnet stikdåse, om nødvendigt også en egnet forlængerledning.

### 6.4 Sikker opstilling af kløveren

Brændekløveren må kun opstilles på et plant gulv. For at sikre en høj stabilitet er det nødvendigt at skru brændekløveren fast til betongulvet med de to ståldyvlere (pos. 28). Vælg et sted, hvor du kan arbejde kontinuerligt med brændekløveren. Stil brændekløveren på det ønskede sted, mærk borehullerne op. For at forankre ståldyvlernerne sikkert borer du for hvert fastgøringspunkt (fig. 27b og 27c/Pos.27) et hul i betongulvet med en diameter på 12 mm og en dybde på 60 mm. Skub ståldyvlernerne ind i de borede huller, bring brændekløveren i den rigtige stilling, og skru den fast til gulvet. Arbejde med brændekløveren må kun ske i gulvhøjde. Der må ikke lægges materiale ind under brændekløveren for at ændre maskinens højde eller som forsøg på at øge stabiliteten. Hvis maskinen står skævt og/eller usikkert, skal den opstilles et andet sted. Brændekløveren må ikke stå på et blødt underlag, f.eks. græs eller grus, da den vil kunne synke ned eller vælte om under arbejdet.

### 6.5 Afluftning.

**Afluftningsskruen (fig. 33/pos. A) skal altid være løsnet under driften for at maskinen kan fungere fejlfrit. Skru afluftningsskruen ca. 5 omdrejninger løs, hver gang før du begynder arbejdet med brændekløveren, og spænd den til igen efter arbejdets ophør.**

**Se også info-label (fig. 39).**

### 6.6 Indsætning af træ.

Kun træ med jævne skærekanter kan bearbejdes med brændekløveren. Placer træstykket, som skal kløves, lodret midt på understøtningen, så kløvekilen befinder sig over midten af træstykket. Juster træholdepladerne med fingerskruerne, så træet kan holdes stabilt fast. Forsøg aldrig at kløve et stykke træ, som ikke holdes ordentligt fast, eller at kløve skævt eller at kløve træ med skrå skærekanter. Dette kan medføre kvæstelse og forårsage skader på maskinen!

### 6.7 Tohåndsdrift.

Tænd for maskinen på den grønne ON-knap (fig. 28/ pos. A). Klap dækslet hen over ON/OFF-knappen (fig. 29) for at sikre nødstop-funktionen. Vent nogle sekunder, mens elektromotoren starter op og det nødvendige tryk bygges op i hydraulikpumpen. Maskinen er driftsklar, når kløvekilen er kørt helt ud.

### Sådan kløver du et strykke træ:

- Pres betjeningsgrebet sammen, så træet holdes godt fast af holdepladerne (fig. 30).
- Pres nu begge betjeningsgreb ned samtidig (fig. 31). Kløvekilen kører ned, og presser træet ned mod understøtningen, hvorved træet kløves. Når træet er kløvet, slipper du betjeningsgrebet, kløvekilen kører op igen.

**Vigtigt!** Bliv ved med at holde det kløvede træ fast med holdepladerne. Ved længere stykker træ kan det forekomme, at de ikke kløves helt igennem og trækkes med op af kløvekilen. Sådanne stykker skal kløves ad flere omgange. Du begynder f.eks. med understøtningen i nederste position (fig. 22/pos. C), kløver træet videre i den midterste position (fig. 22/pos. B), hvorefter træet kløves helt igennem i den øverste position (fig. 22/pos. A).

Efter arbejdets ophør, eller hvis du vil justere understøtningen, skal du slukke maskinen med den røde OFF-knap (fig. 28/ pos.B).

### Vigtigt!

**Hvis stammen ikke kløves med det samme, må kløvning ikke gennemtvinges – presset må kun holdes et par sekunder. Ellers kan maskinen blive beskadiget. Det er bedre at prøve at omplacere stammen på kløveren eller lægge stammen til side.**

### 6.8 Opstabling under arbejdet.

Dette øger sikkerheden i arbejdszonen, fordi den holdes fri, og faren for at snuble eller beskadige strømledningen undgås.

### 6.9 Husk at stramme afluftningsskruen (fig. 33/pos. A) til igen, når du er færdig med at bruge brændekløveren.

### 6.10 Løsgøring af fastklemt træ:

1. Lad kløvekilen køre helt ud.
2. Placer et kileformet stykke træ på træunderstøtningen.
3. Lad kløvekilen køre ned. Det klemte træ presses frem af det kileformede stykke træ.
4. Gentag proceduren med stadig større kiler, indtil træet er løsgjort.

### Vigtigt!

**En stamme må ikke løsgøres ved at hamre ind på den – og hold altid hænderne på afstand af stammen.**

- UNDER LØSGØRING AF FASTKLEMT STAMME MÅ DU ALDRIG BEDE EN ANDEN PERSON OM ASSISTANCE.
- PRØV IKKE AT LØSGØRE STAMMEN VED AT SLÅ IND PÅ DEN MED ET VÆRKTØJ.

## 7. Rengøring, vedligeholdelse og reservedelsbestilling

Træk stikket ud af stikkontakten inden vedligeholdelsesarbejde.

### 7.1 Rengøring

- Hold så vidt muligt beskyttelsesanordninger, luftsprækker og motorhuset fri for støv og snavs. Gnid maskinen ren med en ren klud, eller foretag trykluftudblæsning med lavt tryk.
- Vi anbefaler, at maskinen rengøres hver gang efter brug.
- Rengør af og til maskinen med en fugtig klud og lidt blød sæbe. Undgå brug af rengørings- eller opløsningsmiddel, da det vil kunne ødelægge maskinens kunststofdele. Pas på, at der ikke kan trænge vand ind i maskinens indvendige dele.

### 7.2 Transport og opbevaring

#### Transport:

1. Kør kløvekilen helt ned
2. Sluk for maskinen, og fjern netledningen
3. Klap håndbeskyttelsespladerne sammen, og fikser dem med snor eller lignende (Fig. 2 / pos. 21.)
4. Tag fat i transportgrebet, og flyt brændekløveren til den ønskede position (fig. 27)

**Vigtigt!** Maskinen skal transporteres i opret position. Ved vandret transport skal hydraulikolien aftappes (se kapitel 7.3.2)

#### Opbevaring:

- Maskinen skal henstilles i et tørt rum i opret position
- Kløvekilen skal være kørt helt ned

### 7.3 Vedligeholdelse

#### 7.3.1 Skærping af kilen

Efter længere tids drift, og hvis det ellers er nødvendigt, skal kilen skærpes med en fintandet fil, og grater eller flade steder på kanten skal omhyggeligt fjernes.

#### Vigtigt!

Strømforsyningen til maskinen skal kobles fra, inden vedligeholdelsesarbejder påbegyndes!

#### 7.3.2 Skift af hydraulikolie (fig. 32-34)

**Hydraulikolien bør skiftes i intervaller à 300 driftstimer.**

1. Tjek, at kløvekilen er kørt helt ud.
2. Tag oliepåfyldningsskruen ud (fig. 32).
3. Skru olieaftapningsskruen (fig. 34) løs, og stil et kar med et rumindhold på mindst 6 l ind under aftapningsskruen.
4. Drej olieaftapningsskruen helt ud med hånden, så olien strømmer ned i karret.
5. Når al olien er løbet ud, rens du aftapningsskruen og skruer den i igen.
6. Sæt en tragt i oliepåfyldningsskruens åbning, og fyld 3,8 liter hydraulikolie på.
7. Rengør oliepipinden på oliepåfyldningsskruen, og tjek oliestanden, idet du stikker oliepipinden i påfyldningsskruens åbning. Olieniveauet skal ligge mellem de to markeringer på oliepipinden (fig. 37).

**Førstegangspåfyldning** omfatter kun trinnene 2, 6 og 7.

#### Anbefalet hydraulikolie

Til hydraulikcylindren anbefaler vi følgende hydraulikolier:

**SHELL TELLUS T22**  
**ARAL VITAM Gf22**  
**SP ENGERGOL HCP22**  
**MOBIL DTE11**  
**eller lignende kvaliteter**

**DK/N****7.3.3 Rensning/Udskiftning af oliefilter**

Løsn skruesamlingen til hydraulikledningen (fig. 35a/pos. A) og de fire skruer til tætningspladen (fig. 35a/ pos. B). Løft herefter forsigtigt tætningspladen ud med en skruetrækker uden at beskadige pladen (fig. 35b/pos. C). Oliefiltret kan drejes ud sammen med hydraulikledningen (fig. 36). Rens oliefiltret med en klud, eller sæt et nyt i. Montering sker på tilsvarende vis i omvendt rækkefølge.

**7.3.4 Motorbeskyttelsesafbryder (fig. 1 / pos. A)**

Hvis motoren overbelastes over længere tid, kobler motorbeskyttelsesafbryderen automatisk strømmen fra.

Efter ca. 1 minut kan motorbeskyttelsesafbryderen tilbageslides ved at trykke den ind, hvorefter brændekløveren er driftsklar igen.

**7.3.5 Trykbegrænserventil (fig. 38 / pos. A)**

Trykbegrænserventilen er korrekt indstillet fra fabrikken og må ikke justeres.

**7.4 Reservedelsbestilling:**

Ved bestilling af reservedele skal følgende oplyses:

- Savens type.
- Savens artikelnummer.
- Savens identifikationsnummer.
- Nummeret på den nødvendige reservedel.

Aktuelle priser og øvrige oplysninger finder du på internetadressen [www.isc-gmbh.info](http://www.isc-gmbh.info)

**8. Bortskaffelse og genanvendelse**

Maskinen er pakket ind for at undgå transportskader. Emballagen består af råmaterialer og kan således genanvendes eller indleveres på genbrugsstation. Maskinen og dens tilbehør består af forskellige materialer, f.eks. metal og plast. Defekte komponenter skal kasseres ifølge miljøforskrifterne og må ikke smides ud som almindeligt husholdningsaffald. Hvis du er i tvivl: Spørg din forhandler, eller forhør dig hos din kommune!



## 9. Fejlsøgning

Nedenstående tabel beskriver de problemer, der kan opstå under arbejdet med brændekløveren, og giver tip om afhjælpning.

Problem	Sandsynlig årsag	Afhjælpningsprocedure
Motor starter ikke	Motorbeskyttelsesafbryderen er blevet aktiveret	Lad motoren køle af, og tryk motorbeskyttelsesafbryderen ind
Stamme kløves ikke	Stamme ikke i rigtig position Stamme overskrider de tilladte mål Kile skærer ikke Olielæk Trykindstillingsskruen er kommet ud af indstilling.	Flyt stammen i den rigtige position Reducer størrelsen på stammen Skærp kilen. Fjern grater og riller fra kilen Kontakt en autoriseret forhandler Kontakt en autoriseret forhandler
Stammeskyderen bevæger sig stødvist og med kraftig vibration	Luft i olie kredsløbet	Kontroller oliestanden. Fyld efter om nødvendigt. Hvis problemet ikke løses, bedes du kontakte en autoriseret forhandler
Olie trænger ud ved cylinderen eller andre steder	Afluftningsskruen ikke løsnet under driften Afluftningsskrue ikke strammet til under transport Olieaftapningsskrue ikke strammet til Oliepakning slidt	Løsn afluftningsskruen Husk altid at stramme afluftningsskruen inden transport Stram olieaftapningsskruen Kontakt en autoriseret forhandler

**S**

## **Innehållsförteckning**

1. Säkerhetsanvisningar
2. Beskrivning av maskinen
3. Ändamålsenlig användning
4. Tekniska data
5. Innan du använder maskinen
6. Använda maskinen
7. Rengöring, underhåll och reservdelsbeställning
8. Skrotning och återvinning
9. Felsökning

**⚠ Obs!**

Innan produkten kan användas måste särskilda säkerhetsanvisningar beaktas för att förhindra olyckor och skador. Läs därför noggrant igenom denna bruksanvisning. Förvara den på ett säkert ställe så att du alltid kan hitta önskad information. Om produkten ska överlåtas till andra personer måste även denna bruksanvisning medfölja. Vi övertar inget ansvar för olyckor eller skador som har uppstått om denna bruksanvisning eller säkerhetsanvisningarna åsidosätts.

**1. Säkerhetsanvisningar:**

Gällande säkerhetsanvisningar finns i det bifogade häftet.

**⚠ VARNING!****Läs alla säkerhetsanvisningar och instruktioner.**

Försummelser vid iakttagandet av säkerhetsanvisningarna och instruktionerna kan förorsaka elstöt, brand och/eller svåra skador.

**Förvara alla säkerhetsanvisningar och instruktioner för framtiden.****2. Beskrivning av maskinen samt leveransomfattning (bild 1-38)**

1. Klyvkniv
2. Vedplatta
3. 2 st handskyddsplåtar
4. Reglage
5. Hållare till vedplatta
6. Stöd
7. 2 st hjul
8. Brytar-/kontaktenhet
9. Motor
10. Transporthandtag
11. 2 st sidoplåtar med fästsruvar och stjärnuttrar
12. Kedja för inställning av klyvknivens höjd
13. 4 st skruvar för brytar-/kontaktenhet
14. Hjulaxel
15. 2 st distansbrickor för hjulaxel
16. 2 st säkringssprintar för hjulaxel
17. Kedjekrok
18. Oljepåfyllningsplugg
19. 2 st skyddsplåtar
20. 2 st skruvar för skyddsplåt
21. Kardborrband (transportsäkring för reglage)
22. 2 st säkerhetsbyglar
23. 4 st skruvar för säkerhetsbyglar
24. 6 st distansbrickor för säkerhetsbyglar
25. 6 st låsringar för säkerhetsbyglar
26. 6 st muttrar för säkerhetsbyglar

27. Fästpunkter
28. 2 st stålpluggar
29. 2 st stjärnvred

**3. Ändamålsenlig användning**

Vedklyven är avsedd för klyvning av ved med en maximallängd på 520/770/1040 mm och en diameter på max. 320 mm.

Vedens diameter är endast en rekommendation. Små bitar kan vara svåra att klyva om de innehåller kvisthål eller om fibrerna är mycket kraftiga. Det är även möjligt att klyva tjockare ved om fibren är jämna och inte alltför kompakta.

Maskinen får endast användas till sitt avsedda ändamål. Användningar som sträcker sig utöver detta användningsområde är ej ändamålsenliga. För materialskador eller personskador som resulterar av sådan användning ansvarar användaren/operatören själv. Tillverkaren påtar sig inget ansvar.

Tänk på att våra produkter endast får användas till ändamålsenligt syfte och inte har konstruerats för yrkesmässig, hantverksmässig eller industriell användning. Vi ger därför ingen garanti om produkten ska användas inom yrkesmässiga, hantverksmässiga eller industriella verksamheter eller vid liknande aktiviteter.

**4. Tekniska data**

Nätspänning	230 V ~ 50 Hz
Effektbehov	2 200 W
Tomgångsvarvtal	2 950 min <sup>-1</sup>
Kapslingsklass	IP 54
Max. klyvkraft	6 t
Klyvlängd	470 mm
Vedmått	
Diameter	50 - 320 mm
Längd	100 - 1 040 mm
Oljemängd	3,8 l
Vikt	83 kg

## 5. Innan du använder maskinen

### 5.1 Montera brytar-/kontaktenheten (bild 4)

Montera brytar-/kontaktenheten på vedklyven enligt beskrivningen i bild 4. Använd de fyra skruvarna (bild 2/pos. 13).

### 5.2 Montera hjulen (bild 5-10)

Sätt in en säkringsprint (bild 2/pos. 16) i ett av hjulaxelns hål (bild 2/pos. 14) och böj till enligt beskrivningen i bild 6. Skjut sedan en distansbricka (bild 2/pos. 15) och ett hjul (bild 2/pos. 7) över axeln (bild 7). För in hjulaxeln i de härför avsedda hålen nedtill vid vedklyvens baksida (bild 8). Skjut in det andra hjulet samt distansbrickan på hjulaxeln (bild 9) och fixera dem med den andra sprinten (bild 10).

### 5.3 Montera reglaget och handsskyddsplåtarna (bild 11a-14)

Ta bort de förmonterade fästskruvarna vid de båda handsskyddsplåtarna. Lossa på muttrarna enligt beskrivningen i bild 11a och dra sedan ut skruvarna. För in handsskyddsplåtarna samt reglagen från vedklyvens framsida enligt beskrivningen i bild 11b. Reglagens ändrar ska skjutas in i hålen i reglagestången (bild 12). Skruva sedan fast handsskyddsplåtarna med fästskruvarna som skruvades ut innan. Se beskrivningen i bild 13 – 14a. Handsskyddsbyglarna (pos. 22) och skyddsplåtarna (pos. 19) monteras på handsskyddsplåtarna (pos.3) enligt beskrivningen i bild 14b-14d.

### 5.4 Montera sidoplåtarna (bild 15a-18)

Lossa på stjärnmutterarna vid de båda sidoplåtarna (bild 2/pos. 11) genom att vrida dem i motsols riktning. Se beskrivning i bild 15a. Nu har du en sidoplåt, en stjärnmutter A, distansbrickan B samt fästskruven C (bild 15b). Skjut in sidoplåtarna genom styrspåren i handsskyddsplåtarna enligt beskrivningen i bild 16. Se till att de avlånga hålen i sidoplåtarna ligger över monteringshålerna. Skjut in fästskruvarna A underifrån i sidoplåtarnas avlånga hål och handsskyddsplåtarnas hål enligt beskrivningen i bild 17, och fixera dem med distansbrickor B och stjärnmutter C ovanifrån (bild 18). Med hjälp av de avlånga hålen kan sidoplåtarna justeras in till vedens tjocklek.

### 5.5 Montera kedjan för inställning av klyvknivens höjd (bild 19-21)

Lossa först kontramuttern från kedjekroken (bild 19). Skruva fast kedjekroken i avsett hål bredvid kedjehållaren bakom klyvkniven enligt beskrivningen i bild 20. Kedjan används till att begränsa klyvknivens höjd. Kör klyvkniven till ungefär avsett läge, slå ifrån maskinen (bild 29) och häng sedan in kedjan (bild 21).

### 5.6 Montera vedplattan (bild 22-26)

Vedplattan kan monteras på tre olika höjder (bild 22):  
Position A: max. klyvlängd 520 mm  
Position B: max. klyvlängd 770 mm  
Position C: max. klyvlängd 1 040 mm  
För detta ändamål är tre upphängningsanordningar monterade på olika höjder på vedklyven. Montera vedplattan (2) enligt beskrivningen i bild 22-26.

### 5.7 Fylla på hydraulolja

Vedklyven måste fyllas på med olja innan den används för första gången. Mer information finns i avsnitt 10 "Byta ut hydrauloljan".

## 6. Använda maskinen

### 6.1 Planera omgivningen vid din arbetsplats.

Arbeta säkert och spar tid genom att planera in din arbetsomgivning i förväg. Lägg veden som du ska klyva på ett ställe där du lätt kommer åt den. Bestäm var den klivna veden ska läggas eller lasta den på en lastkärra eller en liknande vagn.

### 6.2 Förbered veden som ska klyvas.

Denna vedklyv kan hantera ved upp till max. 1 040 mm längd och max. 320 mm diameter. Överskrid inte dessa mått när du sågar till grenar eller större bitar. Försök inte klyva grönt virke. Torr ved som har lagrats är lättare att klyva och kläms inte fast så ofta som grönt (vått) virke.

### 6.3 Lägg ut nätkabeln.

Lägg ut en kabel med ett lämpligt uttag och anslut en godkänd förlängningssladd vid behov.

#### 6.4 Ställ upp vedklyven stabilt och säkert.

Vedklyven får endast ställas på jämnt underlag. För att garantera att vedklyven står tillräckligt stabilt ska den skruvas fast i betonggolvet med de båda stålpluggarna (pos. 28). Välj en plats där vedklyven kan användas permanent. Ställ vedklyven på den avsedda platsen och markera därefter borrhålen. För att stålpluggarna ska sitta säkert, måste man vid varje fästpunkt (bild 27b och 27c/pos. 27) i betonggolvet borra upp ett hål vars diameter uppgår till 12 mm och som är 60 mm djupt. Sätt in stålpluggarna i de borrarade hålen, positionera vedklyven och skruva sedan fast den på golvet. Vedklyven får endast användas om den står på marken. Det är inte tillåtet att lägga in material under vedklyven för att ändra på maskinens höjd eller förbättra stabiliteten. Om vedklyven står snett eller instabilt måste den flyttas till en bättre plats. Det är inte tillåtet att använda vedklyven på mjuka underlag som t ex gräsmattor eller singelsten eftersom det då finns risk för att maskinen sjunker eller välter under drift.

#### 6.5 Avlufta:

**Avluftningsskruven (bild 33/pos. A) måste alltid ha lossats inför drift för att säkerställa att maskinen fungerar på avsett vis. Lossa på avluftningsskruven med 5 varv varje gång innan du använder maskinen och dra sedan åt den på nytt efter att jobbet är klart. Se även informationsdekalen (bild 39).**

#### 6.6 Ställ in veden i vedklyven.

Endast ved som har kapats rakt kan klyvas. Ställ veden som ska klyvas lodrätt och i mitten av vedplattan så att klyvkniven befinner sig över vedens mittlinje. Justera in sidoplåtarna med hjälp av de räfflade skruvarna så att veden hålls fast så bra som möjligt. Försök aldrig klyva ved som inte har fixerats eller som har en sned kapyta. Du får inte heller försöka klyva snett. Detta kan leda till personskador eller skador på maskinen!

#### 6.7 Tvåhandsmanövrering:

Slå på maskinen med den gröna strömbrytaren (bild 28/pos. A). Fäll över locket över strömbrytarna (bild 29) för att säkerställa att nödstopps-funktionen fungerar. Vänta ett par sekunder medan elmotorn startar upp och bildar erforderligt tryck i hydraulpumpen. Maskinen är klar för användning när klyvkniven har körts upp helt.

#### Gör på följande sätt för att klyva ved:

- Tryck samman reglagen så att veden som ska klyvas hålls fast ordentligt av sidoplåtarna (bild 30).
- Tryck sedan båda reglagen samtidigt nedåt (bild 31). Klyvkniven körs nedåt och trycker veden mot vedplattan där den sedan klyvs. När veden har klyvts helt måste du släppa reglagen. Klyvkniven kör upp igen.  
**Obs!** Håll fortfarande fast den klivna veden med sidoplåtarna. Om veden är lång finns det risk för att klyvningen inte har genomförts komplett vilket kan leda till att veden följer med klyvkniven uppåt. Sådan ved måste då klyvas i flera arbetssteg. Börja t ex med vedplattan i det understa läget (bild 22/pos. C), fortsätt klyva veden i det mellersta läget (bild 22/pos. B) och klyv sedan veden komplett i det högsta läget (bild 22/pos. A)

Slå ifrån vedklyven med den röda strömbrytaren (bild 28/pos. B) efter att du utfört jobbet eller måste justera in vedplattan.

#### Varning!

**Om veden inte klyvs i första försöket får du inte tvinga den igenom klyvkniven genom att trycka emot vedmataren längre tid än några sekunder. Detta kan leda till att vedklyven skadas. Det är bättre att ändra på vedens läge i vedklyven eller att lägga undan veden.**

#### 6.8 Stapla upp veden medan du arbetar.

Därigenom får du bättre ordning på din arbetsplats och det finns mindre risk för att du snavar eller att nätkabeln skadas.

#### 6.9 Glöm inte att dra åt avluftningspluggen (bild 33/pos. A) på nytt när du är färdig med vedklyven.

#### 6.10 Lossa på fastklämd ved

1. Kör ut klyvkniven komplett.
2. Lägg ett kilformat virke på vedplattan.
3. Låt klyvkniven köra nedåt. Den fastklämda veden trycks framåt av det kilformade virket.
4. Upprepa detta med allt större kilar tills den fastklämda veden har lossnat.

**S****Varning!**

**Slå aldrig med en hammare på veden som har fastnat och håll inte med händerna i närheten av veden när den ska lossas.**

- LÅT ALDRIG EN ANNAN PERSON HJÄLPA DIG ATT LOSSA PÅ VED SOM HAR FASTNAT I VEDKLYVEN.
- FÖRSÖK INTE LOSSA VEDEN GENOM ATT SLÅ MED ETT VERKTYG.

## 7. Rengöring, Underhåll och reservdelsbeställning

Dra alltid ut stickkontakten inför alla rengöringsarbeten.

### 7.1 Rengöra maskinen

- Håll skyddsanordningarna, ventilationsöppningarna och motorkåpan i så damm- och smutsfritt skick som möjligt. Torka av maskinen med en ren duk eller blås av den med tryckluft med svagt tryck.
- Vi rekommenderar att du rengör maskinen efter varje användningstillfälle.
- Rengör maskinen med jämna mellanrum med en fuktig duk och en aning såpa. Använd inga rengörings- eller lösningsmedel. Dessa kan skada maskinens plastdelar. Se till att inga vätskor tränger in i maskinens inre.

### 7.2 Transportera och förvara maskinen

#### Transport

1. Kör klyvkniven ända ned.
2. Slå ifrån vedklyven och dra av nätkabeln.
3. Fäll samman handskyddsplåtarna och fixera med rep eller liknande (bild 2/pos. 21).
4. Bär vedklyven i handtagen till avsedd plats (bild 27).

**Obs!** Vedklyven får endast transporteras i upprätt skick. Om vedklyven ska transporteras vågrätt måste hydrauloljan först tappas av (se kapitel 7.3.2)

### Förvaring

- Förvara endast vedklyven i stående skick i torra utrymmen.
- Kör klyvkniven ända ned inför förvaring.

### 7.3 Underhåll

#### 7.3.1 Vässa kniven

Efter längre tids drift, och vid behov även tidigare, kan det vara nödvändigt att vässa kniven med en fin fil. Ta även bort grader eller platta ställen från knivens kant.

#### Obs!

Skilj maskinen åt från strömförsörjningen innan du utför underhåll!

#### 7.3.2 Byta ut hydrauloljan (bild 32-34)

##### Hydrauloljan ska bytas ut var 300:e driftimme.

1. Kontrollera att klyvkniven har körts ut helt.
2. Ta bort oljepåfyllningspluggen (bild 32).
3. Lossa på oljeavtappningspluggen (bild 34) och ställ in ett kärl med minst 6 liters volym under oljeavtappningspluggen.
4. Skruva ut oljeavtappningspluggen helt för hand så att oljan rinner ut i kärlet.
5. När all olja har tappats av måste oljeavtappningspluggen rengöras och sedan skruvas in igen.
6. Sätt en tratt i oljepåfyllningspluggens öppning och fyll på 3,8 liter hydraulolja.
7. Rengör oljestickan vid oljepåfyllningspluggen och kontrollera därefter oljenivån genom att skjuta in oljestickan i öppningen i oljepåfyllningspluggen. Oljenivån måste befinna sig mellan de båda markeringarna på oljestickan (bild 37).

**När vedklyven fylls på för första gången** ska endast steg 2, 6 och 7 utföras.

#### Rekommenderad hydraulolja

Vi rekommenderar följande hydrauloljor för hydraulcylindern:

**SHELL TELLUS T22**  
**ARAL VITAM Gf22**  
**SP ENGERGOL HCP22**  
**MOBIL DTE11**  
 eller likvärdiga oljor

### 7.3.3 Rengöra/byta ut oljefiltret

Lossa på hydraulledningens förskruvning (bild 35a/pos. A) och de fyra skruvarna till tätningsslattan (bild 35a/pos. B). Bänd sedan försiktigt upp tätningsslattan med en skruvmejsel utan att den skadas (bild 35b/pos. C). Oljefiltret kan tas av om hydraulledningen vrids runt (bild 36). Rengör oljefiltret med en trasa eller byt ut det mot ett nytt. Montera in i omvänd ordningsföljd.

### 7.3.4 Motorbrytare (bild 1 / pos. A)

Om motorn överbelastas under längre tid kopplas strömförsörjningen ifrån automatiskt av motorbrytaren. Efter ca 1 minut kan motorbrytaren återställas, dvs. tryckas in igen, och vedklyven tas i drift på nytt.

### 7.3.5 Tryckbegränsningsventil (bild 38 / pos. A)

Tryckbegränsningsventilen har ställts in korrekt vid tillverkningen och får inte ändras i efterhand.

### 7.4 Reservdelsbeställning

Lämna följande uppgifter vid beställning av reservdelar:

- Maskintyp
  - Maskinens artikel-nr.
  - Maskinens ident-nr.
  - Reservdelsnummer för erforderlig reservdel
- Aktuella priser och ytterligare information finns på [www.isc-gmbh.info](http://www.isc-gmbh.info)

## 8. Skrotning och återvinning

Produkten ligger i en förpackning som fungerar som skydd mot transportskador. Denna förpackning består av olika material som kan återvinnas. Lämna in förpackningen till ett samlingsställe för återvinning.

Produkten och tillbehören består av olika material som t ex metaller och plaster. Lämna in defekta komponenter till ett godkänt samlingsställe i din kommun. Hör efter med din kommun eller med försäljaren i din specialbutik.

## S

**9. Felsökning**

I tabellen nedan visas olika problem som kan uppstå medan du jobbar med vedklyven. Åtgärderna som anges ska ses som rekommendationer.

<b>Problem</b>	<b>Trolig orsak</b>	<b>Åtgärder</b>
Motorn startar inte.	Motorbrytaren har löst ut.	Låt motorn svalna och tryck sedan in motorbrytaren.
Veden kan inte klyvas.	Veden har inte lagts in rätt. Veden överskrider tillåtna mått Kniven klyver inte. Olja läcker ut. Tryckinställningsskruven har ändrats.	Lägg in veden rätt. Reducera vedens mått. Vässa kniven. Ta bort grader och skåror från kniven. Kontakta en behörig återförsäljare. Kontakta en behörig återförsäljare.
Vedmataren rör sig ryckigt eller har kraftiga vibrationer.	Luft i oljecirkulationen.	Kontrollera oljenivån. Fyll på vid behov. Om problem finns kvar: kontakta en behörig återförsäljare.
Olja läcker ut vid cylindern eller vid andra punkter.	Avluftningspluggen har inte lossats före drift. Avluftningspluggen har inte dragits åt före transport. Oljeavtappningspluggen har inte dragits åt. Oljepackningen är sliten.	Lossa på avluftningspluggen. Dra alltid åt avluftningspluggen före transport. Dra åt oljeavtappningspluggen. Kontakta en behörig återförsäljare.



## Sisällysluettelo

1. Turvallisuusmääräykset
2. Laitteen kuvaus
3. Määräysten mukainen käyttö
4. Tekniset tiedot
5. Ennen käyttöönottoa
6. Käyttö
7. Puhdistus, huolto ja varaosatilaus
8. Käytöstäpoisto ja uusiokäyttö
9. Vianhaku

**FIN****⚠ Huomio!**

Sähkölaitteita käytettäessä tulee noudattaa tiettyjä turvallisuusvaroitointia tapaturmien ja vaurioiden välttämiseksi. Lue sen vuoksi tämä käyttöohje huolellisesti läpi. Säilytä se hyvin, jotta siinä olevat tiedot ovat myöhemminkin milloin vain käytettävissäsi. Jos luovutat laitteen muille henkilöille, anna heille myös tämä käyttöohje laitteen mukana.

Emme ota mitään vastuuta tapaturmista tai vaurioista, jotka ovat aiheutuneet tämän käyttöohjeen tai turvallisuusohjeiden noudattamisen laiminlyönnistä.

**1. Turvallisuusmääräykset**

Laitetta koskevat turvallisuusmääräykset löydät oheistetusta vihkosesta.

**⚠ VAROITUS!****Lue kaikki turvallisuusmääräykset ja ohjeet.**

Jos turvallisuusmääräyksiä tai muita ohjeita ei noudateta, saattaa tästä aiheutua sähköiskuja, tulipaloja ja/tai vaikeita vammoja.

**Säilytä kaikki turvallisuusmääräykset ja ohjeet myöhempää tarvetta varten.****2. Laitteen kuvaus ja toimituksen laajuus (kuvat 1-38)**

1. Halkaisukiila
2. Pölkkyalusta
3. 2 kädensuojuspeltiä
4. Toimennusvipu
5. Pölkkyalustan pidike
6. Tukijalka
7. 2 pyörää
8. Katkaisin-pistokeyhdistelmä
9. Moottori
10. Työntökahva
11. 2 pölkynpidikepeltiä kiinnitysruuveilla ja tähtikantamuttereilla
12. Halkaisukiilan korkeuden säätöketju
13. 4 katkaisin-pistokeyhdistelmän ruuvia
14. Pyöränakseli
15. 2 pyöränakselin välilevyä
16. 2 pyöränakselin varmistussokkaa
17. Ketjünkoukku
18. Öljyn täyttöruuvi
19. 2 suojapectiä
20. 2 suojapectin ruuvia
21. Tarraliitos (toimennusvivun kuljetusvarmistus)
22. 2 suojapectia

26

23. 4 suojapectin ruuvia
24. 6 suojapectin välilevyä
25. 6 suojapectin varmistusrengasta
26. 6 suojapectin mutterit
27. Kiinnityskohdat
28. 2 teräsvarnaa
29. 2 kahvaruuvia

**3. Määräysten mukainen käyttö**

Puunhalkaisukone on tarkoitettu korkeintaan 520/770/1040 mm mittaisten ja kork. 320 mm paksuisten puupölliin halkaisemiseen.

Pölliin halkaisija on ainoastaan viitteellinen tieto. Ohutta puuta voi olla vaikea halkaista, jos siinä on oksanreikiä tai kuidut ovat hyvin paksuja. Paksuimmankin puun voi halkaista, jos sen kuidut ovat sileitä ja vähemmän tiiviitä.

Konetta saa käyttää ainoastaan sille määrättyyn tarkoitukseen. Kaikkalainen tämän ylittävä käyttö ei ole määräysten mukaista. Kaikista tästä aiheutuvista vahingoista tai loukkaantumisista on vastuussa laitteen omistaja/käyttäjä eikä suinkaan sen valmistaja.

Ole hyvä ja ota huomioon, että laitteitamme ei ole suunniteltu ja valmistettu käytettäväksi pienteollisuus- tai teollisuustarkoituksiin. Emme siksi ota mitään vastuuta vaurioista, jos laitetta käytetään pienteollisuus-, käsityöläis- tai teollisuustyöpaikoilla tai näihin verrattavissa olevissa toimitissa.

**4. Tekniset tiedot**

Verkköjännite:	230 V ~ 50 Hz
Virranottoehto:	2200 wattia
Joutokäyntikierrosluku:	2950 min <sup>-1</sup>
Suojalaji:	IP 54
Halkaisuteho kork.	6 t
Halkaisuliike:	470 mm
Pölliin vastaanottoetäisyys:	
Halkaisija:	50 -320 mm
Pituus:	100 -1040 mm
Öljymäärä:	3,8 l
Paino:	83 kg

## 5. Ennen käyttöönottoa

### 5.1 Katkaisin-pistokeyhdistelmän asennus (kuva 4)

Asenna katkaisin-pistokeyhdistelmä puunhalkaisukoneeseen kuten kuvassa 4 esitetään. Käytä tähän toimitettuja 4 ruuvia (kuva 2 / kohta 13).

### 5.2 Pyörrien asennus (kuvat 5-10)

Työnnä yksi varmistussokka (kuva 2 / kohta 16) yhden pyörän akselin reiän (kuva 2 / kohta 14) läpi ja taivuta se kuten kuvassa 6 näytetään. Työnnä sitten yksi välilevy (kuva 2 / kohta 15) ja yksi pyörä (kuva 2 / kohta 7) akselille (kuva 7). Vie pyörän akseli sille tarkoitettujen puunhalkaisukoneen takasivulla olevien reikien läpi (kuva 8). Työnnä sitten jäljelle jäänyt pyörä ja välilevy pyörän akselille (kuva 9) ja varmista se paikalleen viimeisellä sokalla (kuva 10)

### 5.3 Toimennusvipujen ja kädensuojuspeltien asennus (kuvat 11a-14)

Poista molemmista kädensuojuspelleistä niihin jo esiasennetut kiinnitysruuvit siten, että irroitat mutterit kuvan 11a mukaisesti ja vedät ruuvit pois. Aseta kädensuojuspellit toimennusvivun kera kuvan 11b mukaisesti edestä puunhalkaisukoneeseen siten, että toimennusvipujen päät tulevat ulos niille varatuista toimennustankojen aukoista (kuva 12). Ruuvaa kädensuojapellit sitten aiemmin poistetuilla kiinnitysruuveilla kiinni kuten kuvissa 13 – 14a näytetään. Kädensuojakaaret (nro 22) ja suojapellit (nro 19) asennetaan kädensuojapelteihin (nro 3) kuten kuvissa 14b-14d esitetään.

### 5.4 Pölkynpidikepeltien asennus (kuvat 15a-18)

Irroita molemmista pölkynpidikepelleistä (kuva 2/nro 11) tähtikantamutterit, kuten kuvassa 15a näytetään, kiertämällä niitä vastapäivään. Nyt sinulla on pölkynpidikepelti, tähtikantamutteri A, aluslevy B ja kiinnitysruuvi C (kuva 15b). Työnnä pölkynpidikepeltit kädensuojuspelleissä olevien johdatusrakojen läpi kuten kuvassa 16 näytetään. Huolehdi tässä siitä, että pölkynpidikepeltien pitkulaiset reiät ovat samalla kohden kuin kiinnitysreiät. Työnnä kuvan 17 mukaisesti kiinnitysruuvit A alhaalta pölkynpidikepeltien pitkulaisten reikien sekä kädensuojuspeltien reikien läpi ja varmista ne siten, että ruuvaat ne kiinni ylhäältä välilevyjen B ja tähtikantamuttereiden C avulla (kuva 18). Pitkulaisten reikien avulla voidaan pölkynpidikepeltiä säätää halkaistavan puutavaran pakisuuden mukaisiksi.

### 5.5 Halkaisukiilan korkeudensäätöketjun asennus (kuvat 19-21)

Irroita ensimmäiseksi ketjunkoukun vastamutteri (kuva 19). Ruuvaa ketjukoukku kuvan 20 mukaisesti sille tarkoitettuun reikään ketjunpidikkeen vieressä halkaisukiilan takana. Ketjun tarkoitus on rajoittaa halkaisukiilan korkeutta. Siirrä tätä varten halkaisukiila suunnilleen haluttuun asemaan, sammuta laite (kuva 29) ja ripusta ketju paikalleen vastaavasti (kuva 21).

### 5.6 Puupölkyn alustan asennus (kuvat 22-26)

Puupölkyn alustan voi asentaa 3 eri korkeudelle (kuva 22):  
Asema A: suurin halonpituus 520 mm  
Asema B: suurin halonpituus 770 mm  
Asema C: suurin halonpituus 1040 mm  
Tätä varten puunhalkaisukoneeseen on asennettu 3 ripustuslaitetta eri korkeuksille. Asenna pölkynalusta (2) kuten kuvissa 22 - 26 näytetään.

### 5.7 Hydraulioiljyn täyttö:

Ennen ensimmäistä käyttöä tulee puunhalkaisukoneeseen täyttää öljyä. Lue tätä varten luku 10 „Hydraulioiljyn vaihto“

## 6. Käyttö

### 6.1 Järjestä työskentely-ympäristösi.

Työskentele turvallisesti ja vaivattomammin, kun suunnittelet työympäristösi ennalta. Aseta puupölli sellaiseen paikkaan, josta voit ottaa ne helposti. Valitse paikka, johon pinoat halkaistun puun, tai kuormaa se viereen asetettuihin kärryihin tai muuhun kuljetusvälineeseen.

### 6.2 Valmistele pölliä halkaisua varten.

Tämä halkaisukone voi käsitellä pöllejä, joiden pituus on kork. 1040 mm ja halkaisija kork. 320 mm. Oksien tai suurten kappaleiden käsittelyssä ei saa leikata ylläolevaa pitempiä kappaleita. Älä yritä halkaista tuoreita pöllejä. Kuivuneita, varastoituja pöllejä on paljon helpompi halkaista kuin tuoretta (märkää) puuta, eivätkä ne juutu yhtä usein kiinni.

### 6.3 Vedä tarvittava verkkojohto.

Pane sopiva pistorasia paikalleen, käytä tarvittaessa myös tarkoituksenmukaista jatkojohtoa.

**FIN****6.4 Aseta halkaisukone tukevasti paikalleen.**

Puunhalkaisukoneen saa asettaa vain kiinteälle, tasaiselle alustalle. Riittävän tukevan asennuksen varmistamiseksi puunhalkaisukone täytyy ruuvata kiinni betonilattiaan kahdella teräsvaarnalla (nro 28). Valitse sellainen sijaintipaikka, että voit käyttää halkaisukonetta siinä jatkuvasti. Aseta halkaisukone halutulle paikalle ja merkitse porattavien reikien paikat. Ankkuroi teräsvaarnat betonilattiaan tukevasti poraamalla kuhunkin kiinnityskohtaan (kuvat 27b ja 27c / nro 27) reiät, joiden halkaisija on 12 mm ja syvyys 60 mm. Työnä teräsvaarat porattuihin reikiin, asetele halkaisukone paikalleen ja kiinnitä se ruuveilla lattiaan. Puunhalkaisukonetta saa käyttää vain maanpinnan tasolla. Puunhalkaisukoneen alle ei saa panna mitään materiaalia laitteen korkeuden muuttamiseksi tai sen asennon tukevuuden parantamiseksi. Jos puunhalkaisukone seisoo vinossa ja/tai horjuvasti, se tulee asettaa johonkin muuhun paikkaan. Käyttö pehmeällä pohjalla, kuten ruuhkolla tai sorapinnalla, ei ole sallittu, koska laite saattaa vajota tai kallistua käytön aikana.

**6.5 Ilmanpoisto.**

**Ilmanpoistoruuvien (kuva 33 / kohta A) tulee käytön aikana olla aina löysennettynä, jotta varmistetaan laitteen moitteeton toiminta. Löysennä ilmanpoistoruuvia joka käyttöönötossa n. 5 kierrosta ja kiristä se jälleen, kun lopetat puunhalkaisukoneen käytön. Katso myös viite-etikettiä (kuva 39).**

**6.6 Aseta pölkky puunhalkaisukoneeseen.**

Voit halkaista vain sellaisia puita, joissa on tasaiset leikkuupinnat. Aseta halkaistava puupölli pystysuoraan pöllinalustan keskikohdalle, niin että halkaisukiila on pöllin keskikohdan yläpuolella. Säädä pöllinpidikepellit pykäläruuviavulla niin, että pölliä pidetään mahdollisimman hyvin paikallaan. Älä koskaan yritä halkaista puuta, jota ei ole kiinnitetty paikalleen, tai halkaista sitä viistoon tai halkaista pöllejä, joiden leikkuupinnat ovat viistot. Tästä saattaa seurata käyttäjän loukkaantuminen ja laitteen vahingoittuminen!

**6.7 Kaksikäsi käyttö.**

Käynnistä laite vihreällä käynnistinpainikkeella (kuva 28 / kohta A). Käänä kansi päälle-/pois-katkaisimen (kuva 29) päälle, jotta hätä-seis-toiminto on käytettävissä. Odota muutaman sekunnin ajan, kun sähkömoottori käynnistyy ja kehittää tarvittavan paineen hydraulipumppuun. Laite on valmis käyttöön, kun halkaisukiila on ajettu täysin ulos.

**Pöllin halkaiseminen suoritetaan seuraavasti:**

- Purista toimennusvivut yhteen, niin että halkaistava pölli on tiukasti pöllinpidikepellien otteessa. (kuva 30)
  - Paina sitten molempia toimennusvipuja samanaikaisesti alas (kuva 31). Halkaisukiila ajaa alas ja painaa halkaistavan puupöllin pöllinalustaan, jolloin se halkaistaan. Kun pölli on halkaistu, päästä toimennusvivut irti, ja halkaisukiila ajetaan takaisin ylös.
- Huomio!** Pidä tällöin halkaistua pölliä edelleen tiukasti pöllinpidikepellien otteessa. Pitempien puupöllien kohdalla voi käydä niin, etteivät ne ole täysin haljenneet ja halkaisukiila vetää ne mukanaan ylös. Nämä pöllit tulee halkaista useammassa vaiheessa. Aloita esim. pöllinalustan ollessa alimmassa asennossa (kuva 22 / kohta C), jatkat puun halkaisua keskiasemassa (kuva 22 / kohta B) ja saat pölkyn halkaistua kokonaan korkeimmassa asemassa (kuva 22 / kohta A).

Kun olet saanut työsi päätökseen tai haluat muuttaa pöllinalustan säätöä, sammuta laite punaisella sammutinpainikkeella (kuva 28 / kohta B).

**Huomio!**

**Mikäli pölli ei halkea heti, älä yritä pakottaa sitä halkeamaan pitämällä työntöliikettä päällä paria sekuntia kauemmin. Laite saattaa vahingoittua siitä. On parempi yrittää uudelleen asettamalla pölli eri lailla halkaisulaitteeseen tai panemalla tämä pölli pois.**

**6.8 Pinoa puut työskennellessäsi.**

Täten työalueestasi tulee turvallisempi, koska se pysyy tyhjänä, ja kompastumiset tai sähköjohdon vahingoittuminen on helpompi välttää.

**6.9 Älä unohda ilmanpoistoruuvien (kuva 33 / kohta A) sulkemista, kun olet saanut halkomistyösi loppuun.****6.10 Kiinnijuuttuneen pöllin irroitus:**

1. Anna halkaisukiilan ajaa täysin ulos.
2. Aseta kiilanmuotoinen puunkappale pöllinalustalle.
3. Anna halkaisukiilan ajaa alas. Kiilanmuotoinen puunkappale painaa kiinnijuuttunutta pölliä eteenpäin.
4. Toista tämä menettely yhä suuremmilla kiiloilla, kunnes kiinni juuttunut pölli irtoaa.

**Huomio!**

**Älä koskaan vasaroi kiinnijuuttunutta pölliä tai pidä käsiäsi pölliin lähellä, kun yrittät irroittaa sen.**

- ÄLÄ KOSKAAN PYYDÄ MUITA HENKILÖITÄ AUTTAMAAN KIINNIJUUTTUNEEN PÖLLIN IRROITTAMISESSA.
- ÄLÄ YRITÄ IRROITTAA PÖLLIÄ ISKEMÄLLÄ SIIHEN JOLLAIN TYÖKALULLA.

**7. Puhdistus, huolto ja varaosatilaus**

Irroita verkkopistoke pistorasiasta ennen kaikkia puhdistusstoimia.

**7.1 Puhdistus**

- Pidä suojalaitteet, ilma- ja moottorin kotelo niin puhtaina pölystä ja liasta kuin suinkin mahdollista. Pyyhi laite puhtaalla rievulla tai puhalla se puhtaaksi vähäpaineisella paineilimalla.
- Suosittelemme laitteen puhdistamista heti joka käytön jälkeen.
- Puhdista laite säännöllisin väliajoin käyttäen kosteaa riepua ja vähän saippuaa. Älä käytä sellaisia puhdistusaineita tai liuotteita, jotka saattavat syövyttää laitteen muoviosia. Huolehdi siitä, ettei laitteen sisäpuolelle pääse vettä.

**7.2 Kuljetus ja varastointi****Kuljetus:**

1. Aja halkaisukiila aivan alas asti
2. Sammuta puunhalkaisukone ja ota verkkojohto pois
3. Taita kädensuojuspellit kokoon ja sido ne nuoralla tai muulla (kuva 2 / nro 21).
4. Kuljeta puunhalkaisukone työntökahvan avulla haluttuun uuteen paikkaan (kuva 27)

**Huomio!** Puunhalkaisukonetta saa kuljettaa vain pystyasennossa. Kuljetettaessa sitä vaakasuorassa tulee hydraulioöljy laskea pois (katso lukua 7.3.2)

**Varastointi:**

- Varastoi puunhalkaisukone vain kuivissa tiloissa ja pystyasennossa
- Aja halkaisukiila varastointia varten aivan alas asti

**7.3 Huolto****7.3.1 Kiilan teroittaminen**

Pltkän käytön jälkeen tai aina tarvittaessa tulee kiila teroittaa hienojakoisella viilalla ja poistaa purseet tai laakeat kohdat huolella halkaisureunasta.

**Huomio!**

Ennen huoltotoimiin ryhtymistä tulee laite irroittaa virtaverkosta!

**7.3.2 Hydraulioöljyn vaihto (kuvat 32-34)****Hydraulioöljy tulee vaihtaa 300 käyttötunnin välein.**

1. Varmista, että halkaisukiila on ajettu aivan täysin ulos.
2. Ota öljyntäyttöruuvi pois (kuva 32).
3. Löysennä öljynlaskuruuvia (kuva 34) ja aseta öljynlaskuruuvin alle astia, jonka vetoisuus on vähintään 6 litraa.
4. Kierrä öljynlaskuruuvi käsin täysin pois, niin että öljy valuu sille varattuun astiaan.
5. Kun öljy on valunut kokonaan pois, puhdista öljynlaskuruuvi ja ruuvaa se takaisin paikalleen.
6. Pane suppilo öljyntäyttöruuvin aukkoon ja täytä 3,8 litraa hydraulioöljyä.
7. Puhdista öljyn täyttöruuvissa oleva öljymittatikku ja tarkasta öljymäärä siten, että työnnet öljymittatikon öljyn täyttöruuvin aukkoon. Öljypinnan tulee olla öljymittatikon kahden merkin välissä (kuva 37).

**Kun puunhalkaisukone täytetään ensimmäisen kerran, tehdään vain vaiheet 2, 6 ja 7.**

**Suositteltu hydraulioöljy**

Hydraulisylinteriä varten suosittelemme seuraavia hydraulioöljyjä:

**SHELL TELLUS T22  
ARAL VITAM Gf22  
SP ENGERGOL HCP22  
MOBIL DTE11  
tai vastaavanlaatuisia**

**7.3.3 Öljynsuodattimen puhdistus/vaihto**

Irroita hydraulijohdon ruuviliitos (kuva 35a/kohta A) ja tiivistyslevyn neljä ruuvia (kuva 35a/kohta B). Väännä sitten tiivistyslevy varovasti ruuviavaimella pois vahingoittamatta sitä (kuva 35b/kohta C). Öljynsuodatin voidaan ottaa pois hydraulijohdon kanssa sitä kiertämällä (kuva 36). Puhdista öljynsuodatin rievulla tai vaihda sen tilalle uusi. Kokoaminen tehdään päinvastaisessa järjestyksessä.

**FIN**

#### **7.3.4 Moottorin suojatkaisin (kuva 1 / kohta A)**

Jos moottoria kuormitetaan liikaa pitemmän aikaa, niin moottorin suojatkaisin sammuttaa virransyötön automaattisesti.

Noin 1 minuutin odotuksen jälkeen voit laukaista suojatkaisimen painamalla sen alas, ja puunhalkaisukone on jälleen valmis käyttöön.

#### **7.3.5 Paineenrajausventtiili (kuva 38 / kohta A)**

Paineenrajausventtiili on säädetty tehtaalla oikein, eikä sen säätöä saa muuttaa.

#### **7.4 Varaosien tilaus**

Varaosia tilatessasi anna seuraavat tiedot:

- Laitteen tyyppi
- Laitteen tuotenumero
- Laitteen tunnusnumero
- Tarvittavan varaosan varaosanumero.

Ajankohtaiset hinnat ja muut tiedot löydät osoitteesta [www.isc-gmbh.info](http://www.isc-gmbh.info)

## **8. Käytöstäpoisto ja uusiokäyttö**

Laitte on pakattu kuljetuspakkaukseen, jotta vältetään kuljetusvauriot. Tämä pakkaus on raaka-ainetta ja sitä voi siksi käyttää uudelleen tai sen voi toimittaa kierrätyksen kautta takaisin raaka-ainekiertoon.

Laitte on ja sen varusteet on valmistettu eri materiaaleista, kuten esim. metallista ja muoveista. Toimita violliset rakenneosat oneglmajätehävitykseen. Tiedustele asiaa alan ammattiliikkeestä tai kunnanhallitukselta!

## 9. Vianhaku

Seuraavaan taulukkoon on koottu ongelmat, joita saattaa esiintyä puunhalkaisukoneen käytössä, sekä suositellut poistotoimenpiteet.

Ongelma	Todennäköinen syy	Poistotoimenpide
Moottori ei käynnisty	Moottorin suojakatkaisin lauennut	Anna moottorin jäähtyä ja paina moottorin suojakatkaisin sisään
Pölli ei halkea	Pölliä ei ole asetettu oikein koneeseen Pöllin koko ylittää sallitut mitat Kiila ei leikkaa Öljyvuoto Paineensäätöruuvien säätöä muutettu.	Aseta pölli oikein koneeseen Vähennä pöllin kokoa Teroita kiila. Poista purseet ja kolot kiilasta Ota yhteyttä valtuutettuun alan liikkeeseen Ota yhteyttä valtuutettuun alan liikkeeseen
Pöllintyöntölaite liikkuu eteenpäin nykien tai voimakkaasti täristen	Ilmaa öljynkierrossa	Tarkasta öljymäärä. Lisää öljyä tarvittaessa. Mikäli ongelma pysyy, ota yhteyttä valtuutettuun alan liikkeeseen
Öljyä valuu sylinteristä tai muista kohdista	Ilmanpoistoruuvia ei ole avattu käytön ajaksi Ilmanpoistoruuvia ei ole kierretty kiinni kuljetuksen ajaksi Öljynlaskuruuvia ei ole kiristetty Öljytiiviste kulunut	Avaa ilmanpoistoruuvi Kiristä ilmanpoistoruuvi aina kuljetuksen ajaksi Kiristä öljynlaskuruuvi Ota yhteyttä valtuutettuun alan liikkeeseen



## Sisukord

1. Ohutusjuhised
2. Seadme kirjeldus
3. Sihipärane kasutamine
4. Tehnilised andmed
5. Enne kasutuselevõttu
6. Käsitsemine
7. Puhastamine, hooldus ja varuosade tellimine
8. Jäätmete äravedu ja taaskasutamine
9. Veaotsing



**⚠ Tähelepanu!**

Vigastuste ja kahjustuste vältimiseks tuleb seadme kasutamisel mõningaid ohutusabinõusid tarvitusele võtta. Seepärast lugege kasutusjuhend / ohutusjuhised hoolikalt läbi. Hoidke see alles, et informatsioon oleks Teil igal ajal käepärast. Kui Te peaksite seadme teisele isikule üle andma, siis andke talle ka kasutusjuhend / ohutusjuhised. Me ei võta mingit vastutust õnnetuste või kahjude eest, mis tekivad käesoleva juhendi ja ohutusjuhiste mittejärgimisel.

**1. Ohutusjuhised**

Vastavad ohutuseeskirjad leiata kaasasolevast brošüürist.

**⚠ HOIATUS!**

**Lugege kõiki ohutusjuhiseid ja juhendeid.**

Ohutusjuhiste ja juhendite eiramine võib põhjustada elektrilöögi, põletuse ja/või raskeid vigastusi.

**Hoidke kõik ohutusjuhised ja juhendid alles.**

**2. Seadme kirjeldus ja tarnekomplekt (joonised 1–38)**

1. Lõhestuskiil
2. Puutüve alus
3. 2x käte kaitseplekk
4. Juhthoob
5. Puutüve aluse hoidikud
6. Tugijalg
7. 2x rattad
8. Lüüti-pistikuplokk
9. Mootor
10. Transpordikäepide
11. 2x puuhoidikud kinnituskruvide ja tähtkruvidega
12. Lõhestuskiilu reguleerimiskett
13. 4x lüüti-pistikuploki kruvid
14. Rattatelg
15. 2x rattatelje reguleeriseibid
16. 2x rattatelje kinnitussplindid
17. Ketikonks
18. Õlitäitekork
19. 2x kaitseplekk
20. 2x kruvi kaitseplekile
21. Takjakinnitus (Transporditoe juhthoob)
22. 2x kaitsepiire
23. 4 x turvakaare kruvid
24. 6x turvakaare reguleeriseibid
25. 6x turvakaare kinnitusrõngad
26. 6x turvakaare mutrid
27. Kinnituspunktid

28. 2x terastüübel

29. 2x rihvelkruvi

**3. Sihipärane kasutamine**

Puulõhkumismasin on ettenähtud järgnevates mõõtudes puude lõhkumiseks: maksimaalne pikkus 520/770/1040 mm ja maksimaalne läbimõõt 320 mm.

Puu läbimõõt on ainult soovitus.

Peenikest puud võib olla raske lõhkuda, kui sellest on oksakohti või kiud on väga tugevad. Lõhkuda võib ka jämedamat puud, kui selle kiud on ühtlased ja pehmed.

Masinat võib kasutada ainult sihipärasel otstarbel.

Igasugune teisel otstarbel kasutamine ei ole sihipärane. Kõigi sellest tulenevate kahjude või vigastuste eest vastutab kasutaja/käitaja ja mitte tootja.

Võtke palun arvesse, et meie seadmed ei ole konstrueeritud ettevõtluses, käsitööstuses ega tööstuses kasutamise otstarbel. Me ei anna mingit garantiid, kui seadet kasutatakse ettevõtluses, käsitööstuses või tööstuses jt sarnastel tegevusaladel.

**4. Tehnilised andmed**

Võrgupinge:	230 V ~ 50 Hz
Võimsus:	2200 W
Tühikäigupöörded:	2950 min <sup>-1</sup>
Kaitseklass:	IP 54
Lõhestusjõud maksimaalselt:	6 t
Lõhestusruum:	470 mm
Puu vastuvõtmisvõime:	
Läbimõõt:	50–320 mm
Pikkus:	100–1040 mm
Õlikogus:	3,8 l
Kaal:	83 kg

## 5. Enne kasutuselevõttu

### 5.1 Lüliiti-pistikuploki paigaldamine (joonis 4)

Paigaldage lüliiti-pistikuplokk puulõhkumismasina külge, nagu on näidatud joonisel 4. Selleks kasutage nelja kruvi (joonis 2/13)

### 5.2 Rataste paigaldamine (joonised 5–10)

Pange kinnitusplint (joonis 2/16) ühest rattateljele (joonis 2/14) august läbi ja painutage seda, nagu on näidatud joonisel 6. Seejärel pange selle otsa reguleeriseib (joonis 2/15) ja ratas (joonis 2/7) (joonis 7). Pistke rattatelg läbi selleks ettenähtud aukude puulõhkumismasina tagakülje allosas (joonis 8). Seejärel pange teine ratas ja reguleeriseib rattateljele (joonis 9) ja kinnitage teise splindiga (joonis 10).

### 5.3 Juhthoobade ja käekaitseplekkide paigaldamine (joonised 11a–14)

Eemaldage mõlemal käekaitseplekil eelnevalt paigaldatud kinnituskravid vabastades mutrid ja tõmmates kruvid välja nagu joonisel 11a kujutatud. Pistke käekaitseplekid koos juhthoobadega eestpoolt puulõhkumismasinasse, nagu on näidatud joonisel 11b, nii et juhthoobade otsad ulataksid juhthoovastikus selleks ettenähtud avadest välja (joonis 12). Kruvige seejärel käekaitseplekid eelnevalt demonteeritud kinnituskravide abil kinni, nagu joonisel 13-14a näidatud. Käekaitsepiirded (pos. 22) ja kaitseplekid (pos. 19) monteeritakse käekaitseplekkidele (pos. 3) nii, nagu on näidatud joonisel 14b-14d.

### 5.4 Puuhoidikute paigaldamine (joonised 15a-18)

Avage mõlemal puuhoidikul (joonis 2/11) tähtkravid, nagu on joonisel 15a näha, keerates neid vastupäeva. Nüüd saate puuhoidiku, tähtmutri A, reguleeriseibi B ja kinnituskravi C (joonis 15b) Lükake puuhoidikud läbi käekaitseplekkide juhtsoonte, nagu on näidatud joonisel 16. Jälgige seejuures, et puuhoidikute pikiavad oleksid täpselt kinnitusavade kohal. Pistke kinnituskravid A altpoolt läbi puuhoidikute pikiavade ja käekaitseplekkide avade, nagu on näidatud joonisel 17, ja kinnitage need pealtpoolt reguleeriseibide B ja tähtkravidega C (joonis 18). Pikiavade abil saab reguleerida puuhoidikuid vastavalt puutüve jämedusele.

### 5.5 Lõhestuskiilu reguleerimisketi paigaldamine (joonised 19–21)

Kõigepealt vabastage kontramutter ketikonksu küljest (joonis 19). Kruvige ketikonks selleks ettenähtud avasse lõhestuskiilu taga ketihoidiku kõrval, nagu on näidatud joonisel 20. Kett on lõhestuskiilu kõrguse piiramiseks. Selleks liigutage lõhestuskiil umbes soovitud asendisse, lülitage seade välja (joonis 29) ja riputage kett vastavalt konksu otsa (joonis 21).

### 5.6 Puutüve aluse paigaldamine (joonised 22–26)

Puutüve aluse saab paigaldada kolmele erinevale kõrgusele (joonis 22):  
Asend A: maksimaalne lõhestuspikkus 520 mm  
Asend B: maksimaalne lõhestuspikkus 770 mm  
Asend C: maksimaalne lõhestuspikkus 1 040 mm  
Selleks on puulõhkumismasina külge erinevatele kõrgustele monteeritud kolm raami. Monteerige puutüve alus (2) nii, nagu on näidatud joonisel 22-26.

### 5.7 Hüdroõliga täitmine:

Enne esimest kasutuselevõttu tuleb puulõhkumismasin õliga täita. Selleks lugege peatükki 10 "Hüdroõli vahetamine"

## 6. Käsitsemine

### 6.1 Töötamise koha korraldamine.

Töötage ohutult ja säästke vaeva; selleks korraldage oma töötamise kohta. Seadke puud sinna, kus pääseb neile kergesti ligi. Määrake kindlaks lõhutud puude riida koht või laduge puud kõrvalseisvasse veokasti või mõnele teisele alusele / kärule.

### 6.2 Puude ettevalmistamine lõhkumiseks.

Selle puulõhkumismasina saab töödelda puid, mille pikkus on maksimaalselt 1040 mm ja läbimõõt 320 mm. Okste või suuremate tükkide puhul ärge võtke pikemaid tükke. Ärge püüdke toorest puud lõhkuda. Kuivad, seisnud puud lõhestuvad palju kergemini ega jää nii sageli kinni kui toores (märg) puu.

### 6.3 Võrgujuhtme paigaldamine.

Muretsege sobiv pistikupesaga ja kui vaja, ka sobiv pikendusjuhe.

**6.4 Puulõhkumismasin kindlalt ülesseadmine.**

Puulõhkumismasin võib seada üles ainult tasasele pinnale. Stabiilsuse tagamiseks tuleb puulõhkumismasin mõlema terastüübliga (pos. 28) betoonpõrandale kinnitada. Valige koht, kus puulõhkumismasinat saab pidevalt käitada. Seadke puulõhkumismasin soovitud kohta, märkige puuravade kohad. Terastüüblite ohutuks kinnitamiseks puurige betoonpõrandasse iga kinnituspunkti (joon. 27b ja 27c / pos. 27) kohta üks 12 mm läbimõõduga ja 60 mm sügavusega ava. Lükake terastüübel puuritud avadesse, paigutage puulõhkumismasin kohale ja kinnitage põrandale. Puulõhkumismasinat võib kasutada ainult maapinna kõrgusel. Puulõhkumismasina kõrguse muutmiseks või tasakaalus püsimiseks ei tohi seadme alla mingit materjali panna. Kui puulõhkumismasin on viltu või kõigub, tuleb see teise kohta üles panna. Käitamine pehmel aluspinnal nagu muru või kruus ei ole lubatud, sest seade võib käitamise ajal vajuda või kaldu minna.

**6.5 Õhutamine.**

**Seadme korraliku töö tagamiseks peab õhutuskruvi (joonis 33/A) käitamise ajal alati lahti olema. Keerake õhutuskruvi enne iga kasutuselevõttu umbes 5 pöördet võrra lahti ja pärast puulõhkumismasina kasutamist kinni tagasi.**  
Vt ka märki (joon. 39).

**6.6 Puutüve asetamine puulõhkumismasinasse.**

Lõhkuda võib ainult ühtlaste lõikeservadega puid. Asetage lõhutav puutüvi vertikaalselt puutüve aluse keskele, et lõhestuskiil oleks tüve keskpunkti kohal. Reguleerige seadistuskruvide abil puuhoidikuid nii, et need hoiaksid tüve korralikult kinni. Ärge püüdke kunagi lõhkuda puid, mis ei ole kinnitatud, mis on viltu või millele on viltused lõikeservad. See võib vigastada kasutajat ja kahjustada seadet!

**6.7 Kahe käega käsitsemine.**

Lülitage seade rohelisest lülitist sisse (joonis 28/A). Hädaseiskamisfunktsiooni tagamiseks keerake kaas toitelülititele (joonis 29). Oodake mõned sekundid, kuni elektrimootor korralikult töötab ja hüdropumbale vajaliku surve annab. Seade on tööks valmis, kui lõhestuskiil on täiesti välja liikunud.

**Tüve lõhestamiseks toimige järgnevalt:**

- Vajutage juhthoovad kokku, et puuhoidikud hoiaksid lõhestatavat tüve tugevalt kinni. (joonis 30)
- Seejärel vajutage mõlemat juhthooba üheaegselt allapoole (joonis 31). Lõhestuskiil liigub allapoole ja vajutab lõhestatava puu puutüve aluse vastu, surudes puu lõhki. Kui puu on lõhestatud, vabastage juhthoovad ja lõhestuskiil liigub jälle üles.

**Tähelepanu!** Hoidke seejuures lõhutud puud ikka veel puuhoidikutega kinni. Pikemate puujuppide korral võib juhtuda, et need ei ole täielikult lõhestatud ja lõhestuskiil on need üles kaasa vedanud. Selliseid puid tuleb lõhkuda mitme etapiga. Alustage näiteks puutüve aluse alumisest asendist (joonis 22/C), lõhestage puud keskmisest asendist (joonis 22/B) edasi ja ülemises asendis (joonis 22/A) saab tüvi täielikult lõhestatud.

Pärast õnnestunud tööd või puutüve aluse kõrguse reguleerimiseks lülitage seade punasest lülitist (joonis 28/B) välja.

**Tähelepanu!**

**Kui puu ei lõhestu kohe, ärge hoidke lükkajat rohkem kui paar sekundit kinni. See võib seadet kahjustada. Parem on proovida puu uuesti masinasse asetada või puu üldse kõrvale panna.**

**6.8 Puude riita ladumine töö ajal.**

Sellega on Teie töötamise koht ohutu, kuna see on tühi ning nii välistatakse komistamise või elektrijuhtme kahjustamise oht.

**6.9 Ärge unustage pärast puulõhkumist õhutuskruvi (joonis 33/A) jälle kinni keerata.****6.10 Kinnikiilunud tüve vabastamine:**

1. Laske lõhestuskiilul täiesti välja liikuda.
2. Asetage puutüve alusele kiilukujuline puutükk.
3. Laske lõhestuskiilul alla liikuda. Kiilukujuline puutükk surub kinnikiilunud tüve ettepoole.
4. Korrake seda toimingud järjest suuremate kiiludega, kuni kinnikiilunud puu vabaneb.

**EE****Tähelepanu!**

**Ärge taguge kinnikiilunud puud ega hoidke vabastamiseks käsi puu läheduses.**

- KINNIKIILUNUD PUU VABASTAMISEL ÄRGE PALUGE KUNAGI TEISTE INIMESTE ABI.
- ÄRGE PÜÜDKE PUUD TÖÖRIISTAGA LÜÜES VABASTADA.

## 7. Puhastamine, hooldus ja varuosade tellimine

Enne igat puhastustööd tõmmake pistik pistikupesast välja.

### 7.1 Puhastamine

- Hoidke kaitseseadeldised, õhutusavad ja mootorikorpust nii tolmu- ja mustusevabad kui võimalik. Pühkige seadet puhta lapiga või kasutage madala survega suruõhku.
- Soovitame seadet pärast iga kasutamist kohe puhastada.
- Puhastage seadet korrapäraselt niiske lapi ja vähese vedelseebiga. Ärge kasutage puhastusvahendeid või lahusteid; need võivad kahjustada seadme kunstmaterjalist detaile. Arvestage sellega, et seadme sisemusse ei tohi vett sattuda.

### 7.2 Transport ja hoiustamine

#### Transport:

1. Laske lõhestuskiil täiesti alla
2. Lülitage puulõhkumismasin välja ja ühendage võrgujuhe lahti
3. Keerake käekaitseplekid kokku ja kinnitage nõõri vms-ga (joonis 2/21).
4. Transportige puulõhkumismasin transpordikäepidemest soovitud kohta (joonis 27)

**Tähelepanu!** Puulõhkumismasinat võib transportida ainult püstises asendis. Horisontaalses asendis transportimiseks tuleb hüdroõli välja lasta (vt ptk 7.3.2)

#### Hoiustamine:

- Hoidke puulõhkumismasinat ainult kuivas ruumis ja püstises asendis
- Hoiustamiseks laske lõhestuskiil täiesti alla

## 7.3 Hooldus

### 7.3.1 Kiilu teritamine

Pärast pikemat kasutamist ja kui vaja, teritage kiilu peene viiliga ja eemaldage äärelt hoolikalt teravad sakid või lapikud kohad.

#### Tähelepanu!

Enne hooldustöid eraldage seade vooluvõrgust!

### 7.3.2 Hüdroõli vahetamine (joonised 32–34)

**Hüdroõli tuleb vahetada iga 300 töötunni järel.**

1. Veenduge, et lõhestuskiil on täielikult välja liikunud.
2. Eemaldage õlitäitekork (joonis 32).
3. Vabastage õli väljalaskekrugi (joonis 34) ja pange selle alla vähemalt 6 l mahutavusega anum.
4. Keerake õli väljalaskekrugi käega täiesti välja, nii et õli voolab anumasse.
5. Kui kõik õli on välja voolanud, puhastage õli väljalaskekrugi ja keerake see sisse tagasi.
6. Pistke õlitäitekorgi avasse lehter ja valage sisse 3,8 liitrit hüdroõli.
7. Puhastage õlitäitekorgi õlimõõtevarras ja kontrollige õlitaset. Selleks pistke õlimõõtevarras õlitäitekorgi avasse. Õlitase peab olema õlimõõtevarda kahe märgi vahel (joonis 37).

**Puulõhkumismasina esmakordselt täitmisel tuleb teostada ainult etapid 2, 6 ja 7.**

#### Soovitav hüdroõli

Hüdroõlilindri jaoks soovitame järgmisi hüdroõlisid:

**SHELL TELLUS T22**  
**ARAL VITAM Gf22**  
**SP ENGERGOL HCP22**  
**MOBIL DTE11**  
**või teisi samaväärseid**

### 7.3.3 Õlifiltri puhastamine/vahetamine

Keerake hüdrorotori kruvikinnitus (joonis 35a/A) ja tihendusplaadi neli kruvi (joonis 35a/B) lahti. Seejärel kangutage kruvikeeraja abil tihendusplaat ettevaatlikult välja, ilma seda kahjustamata (joonis 35b/C). Õlifiltri saab hüdrorotori küljest keerates ära võtta (joonis 36). Puhastage õlifilter lapiga või asendage see. Sissepänemine toimub vastupidises järjekorras.

#### 7.3.4 Mootorikaitseüliti (joonis 1/A)

Kui mootorit pikemat aega ülekoormatakse, lülitab mootorikaitseüliti automaatselt elektrivarustuse välja.

Pärast umbes ühe minuti pikkust ooteaega saab selle sisselülitamisega taasta ning puulõhkumismasin on jälle töökorras.

#### 7.3.5 Rõhureguleerimisventiil (joonis 38/A)

Rõhureguleerimisventiil on tehases õigesti seadistatud ja seda ei tohi ümber seadistada.

#### 7.4 Varuosade tellimine

Varuosade tellimisel on vajalikud järgmised andmed:

- Seadme tüüp
- Seadme artiklinumber
- Seadme identifitseerimisnumber
- Vajamineva varuosaga number

Kehtivad hinnad ja info leiate aadressilt:

[www.iscgmbh.info](http://www.iscgmbh.info)

## 8. Utiliseerimine ja taaskasutus

Transpordikahjustuste vältimiseks on seade pakendis. See pakend on tooraine ja seega taaskasutatav või uuesti ringlusse suunatav.

Transpordikahjustuste ja selle tarvikud koosnevad erinevatest materjalidest, nagu nt metall ja plastmass. Viige katkised detailid spetsiaalsesse kogumiskohta. Uurige järele erikauplusest või kohalikust omavalitsusest!

## 9. Veotsing

Järgnevas tabelis on probleemid, mis võivad tekkida puulõhkumismasinat kasutades, ning soovitatavad abinõud nende kõrvaldamiseks.

Probleem	Võimalik põhjus	Kõrvaldamine
Mootor ei käivitu	Mootorikaitselüliti on rakendunud	Laske mootoril maha jahtuda ja vajutage mootorikaitselüliti sisse
Puu ei lõhestu	Puu ei ole õigesti kohale pandud Puu ületab lubatud mõõtmeid Kiil ei löika Õileike Rõhureguleerimiskruvi on ümberseadistatud.	Pange puu kohale õigesti Vähendage puu suurust Teritage kiilu. Eemaldage kiilult sakid ja sälgud Võtke ühendustvolitatud müügiesindusega Võtke ühendust volitatud müügiesindusega
Puulükkaja liigub jөнksutades või tugeva vibratsiooniga	Õlikontuuris on õhk	Kontrollige õlitaset. Lisage vajadusel õli. Kui probleem püsib, pöörduge volitatud müügiesindusse
Õli tuleb silindrist või teistest kohtadest välja	Õhutuskrugi ei ole töötamise ajal lahti Õhutuskrugi ei ole transportimise ajaks kinnikeeratud Õli väljalaskekrugi ei ole kinni keeratud Õlitihend on kulunud	Keerake õhutuskrugi lahti Keerake õhutuskrugi alati enne transportimist kinni Keerake õli väljalaskekrugi kinni Võtke ühendust volitatud müügiesindusega

ISC GmbH · Eschenstraße 6 · D-94405 Landau/Isar



### Konformitätserklärung

- erklart folgende Konformitat gema EU-Richtlinie und Normen fur Artikel  
 explains the following conformity according to EU directives and norms for the following product  
 dclare la conformit suivante selon la directive CE et les normes concernant l'article  
 dichiara la seguente conformit secondo la direttiva UE e le norme per l'articolo  
 verklaart de volgende overeenstemming conform EU richtlijn en normen voor het product  
 declara la siguiente conformidad a tenor de la directiva y normas de la UE para el artculo  
 declara a seguinte conformidade, de acordo com a directiva CE e normas para o artigo  
 attesterer flgende overensstemmelse i medfr af EU-direktiv samt standarder for artikel  
 frklarar fljande verensstammelse enl. EU-direktiv och standarder fr artikeln  
 vakuuttaa, ett tuote tytta EU-direktiivin ja standardien vaatimukset  
 tendab toote vastavust EL direktiivile ja standarditele  
 vydav nsledujc prohlaen o shod podle smrnice EU a norem pro vrobek  
 potrjuje sledeo skladnost s smernico EU in standardi za izdelak  
 vydava nasledujce prehlasenie o zhode podl'a smernice EU a noriem pre vrobok  
 a cikkekhez az EU-iranyvonal s Normak szerint a kvetkez konformitast jelenti ki  
 deklaruje zgodnoc wymienionego poniej artykuu z nastpujacymi normami na podstawie dyrektywy WE.  
 deklariра сответното сответствие сгласно Директива на ЕС и норми за артикул  
 paskaidro adu atbilstību ES direktīvai un standartiem  
 apibūdzina j atitikim EU reikalavimams ir preks normoms  
 declar urmatoarea conformitate conform directivei UE i normelor pentru articolul  
 dlwnei την ακλουθη συμmρφωση sμφωνα με την Οδηγία ΕΚ και τα πρτυπα για το προϊον  
 potrduje sljedecu uskladenost prema smjernicama EU i normama za artikl  
 potrduje sljedecu uskladenost prema smjernicama EU i normama za artikl  
 potrduje sledecu uskladenost prema smernicama E i normama za artikal  
 слeдующим удостоверяется, что следующие продукты соответствуют директивам и нормам ЕС  
 проголошує про зазначену нижче вдповднсть виробу директивам та стандартам ЄС на вирб  
 ja izjavuva slednata soobrznost soglasno EU-direktivata i normite za artikli  
 rn ille ilgili AB direktifleri ve normlari gereince aaıda aıklanan uygunluu belirtir  
 erklerer flgende samsvar i henhold til EU-direktivet og standarder for artikkel  
 Lysir uppfyllingu EU-reglna og annarra stala vru

### Holzspalter BT-LS 610 B (Einhell)

- 87/404/EC\_2009/105/EC       2006/42/EC  
 2005/32/EC\_2009/125/EC       Annex IV  
 2006/95/EC      Notified Body:  
 2006/28/EC      Notified Body No.:  
 2004/108/EC      Reg. No.:  
 2004/108/EC       2000/14/EC\_2005/88/EC  
 2004/22/EC       Annex V  
 1999/5/EC       Annex VI  
 97/23/EC      Noise: measured  $L_{WA}$  = dB (A); guaranteed  $L_{WA}$  = dB (A)  
 90/396/EC\_2009/142/EC      P = KW; L/Ø = cm  
 89/686/EC\_96/58/EC      Notified Body:  
 2004/26/EC  
 Emission No.:

Standard references: EN 609-1; EN 55014-1; EN 55014-2;  
EN 61000-3-2; EN 61000-3-11; EN 60204-1

Landau/Isar, den 14.02.2011

Weichselgartner/General Manager

Hongjie/Product-Management

First CE: 08  
 Art.-No.: 34.320.45 I.-No.: 11010  
 Subject to change without notice

Archive-File/Record: 3432040-24-4155050-06  
 Documents registrar: Robert Mayn  
 Wiesenweg 22, D-94405 Landau/Isar

<sup>EN</sup>

Ved ugunstige netforhold kan maskinen forårsage forbigående spændingsfald. Er netimpedansen Z på tilslutningsstedet til det offentlige forsyningsnet større end  $0,255 \Omega$  kan yderligere foranstaltninger være påkrævet, inden maskinen kan tages i brug via denne tilslutning. Du kan forhøre dig om impedans hos forsyningsselskabet.

<sup>S</sup>

Vid bristfälliga förhållanden i elnätet kan maskinen förorsaka temporära spänningssänkningar. Om nätimpedansen Z vid anslutningspunkten till det allmänna elnätet är större än  $0,255 \Omega$  kan ytterligare åtgärder krävas innan maskinen kan anslutas till detta uttag och användas på avsett vis. Vid behov kan ditt lokala elbolag informera dig om elnätets impedans.

<sup>FIN</sup>

Läite saattaa aiheuttaa ohimeneviä jännitevaihteluita, jos verkko-olosuhteet ovat epäedulliset. Jos verkon impedanssi Z on yleisen sähköverkon liitäntäkohdassa suurempi kuin  $0,255 \Omega$  saattavat lisätoimenpiteet olla tarpeen, ennen kuin laitetta voidaan käyttää tässä verkkoliitännässä määräysten mukaisesti. Tarvittaessa voit tiedustella impedanssia paikalliselta sähkölaitoksesta tai muulta sähkövirran toimittajalta.

<sup>EE</sup>

Ebasoodsate võrgutingimuste korral või seade põhjustada ajutisi pingekõikumisi. Kui võrgutakistus Z on avaliku võrguga ühendamise punktis suurem kui  $0,255 \Omega$  on võib-olla enne seadme nõuetekohast käitamist selles ühenduspunktis vajalik vastavad abinõud tarvitusele võtta. Vajadusel võib takistust küsida kohalikult energiaettevõttelt.





Ⓧ Gælder kun EU-lande

Ⓝ

Smid ikke el-værktøj ud som almindeligt husholdningsaffald.

I henhold til EF-direktiv 2002/96 om elektroaffald og dets omsættelse til national lovgivning skal brugt el-værktøj indsamles adskilt og indleveres på genbrugsstation.

Recycling-alternativ til tilbagesendelse af brugt vare:

Ejeren af det elektroniske apparat er forpligtet til – som et alternativ i stedet for tilbagesendelse – at medvirke til, at relevante dele af apparatet genanvendes ifølge miljøforskrifterne i tilfælde af overdragelse af ejerskab til tredjemand. Det brugte apparat kan også overdrages til et deponeringssted, som vil varetage bortskaffelsen af apparatets dele i overensstemmelse med nationale bestemmelser vedrørende skrotning og genbrug. Ikke omfattet heraf er tilbehørsdele og hjælpemidler, som ikke indeholder elektroniske komponenter.

Ⓢ Endast för EU-länder

Kasta inte elverktyg i hushållssoporna.

Enligt det europeiska direktivet 2002/96/EG om avfall som utgörs av eller innehåller elektriska eller elektroniska produkter och dess tillämpning i den nationella lagstiftningen, måste förbrukade elverktyg källsorteras och lämnas

Återvinnings-alternativ till begäran om återsändning:

Som ett alternativ till återsändning är ägaren av elutrustningen skyldig att bidra till ändamålsenlig avfallshantering för det fall att utrustningen ska skrotas. Efter att den förbrukade utrustningen har lämnats in till en avfallsstation kan den omhändertas i enlighet med gällande nationella lagstiftning om återvinning och avfallshantering. Detta gäller inte för tillbehör delar och hjälpmedel utan elektriska komponenter vars syfte har varit att komplettera den förbrukade utrustningen.

Ⓣ Koskee ainoastaan EU-jäsenmaita

Älä heitä sähkötyökaluja kotitalousjätteisiin.

Sähkökäyttöisiä ja elektronisia vanhoja laitteita koskevan Euroopan direktiivin 2002/96/EY mukaan, joka on sisällytetty kansallisiin lakeihin, tulee loppuun käytetyt sähkökäyttöiset työkalut kerätä erikseen ja toimittaa ympäristöystävälliseen kierrätykseen uusiokäyttöä varten.

Kierrätys vaihtoehtona takaisinlähettämislle:

Sähkölaitteen omistajan velvollisuus on takaisinlähettämisen vaihtoehtona avustaa laitteen asianmukaisesti hävittämistä kierrätyksen kautta, kun laite poistetaan käytöstä. Laitteen voi toimittaa myös kierrätyspisteeseen, joka suorittaa laitteen hävittämisen paikallisten kierrätys- ja jätteenpoistomääräysten mukaisesti hyödyntäen käyttökelpoiset raaka-aineet. Tämä ei koske käytöstä poistettaviin laitteisiin kuuluvia lisävarusteita tai apulaitteita, joissa ei ole sähköosia.

☉ Ainult Euroopa Liidu riikidele

Ärge visake elektrilisi tööriistu olmeprügi hulka!

Euroopa Liidu direktiiviga 2002/96/EÜ elektri- ja elektroonikaseadmete jäätmete kohta ja siseriiklikele kohaldamistele tuleb kasutatud elektrilised tööriistad koguda eraldi ja leida neile keskkonnasäästlik taaskasutus.

Taaskasutusalternatiiv tagasisaatmisnõudele:

Elektriseadme omanik on kohustatud omandisuhte lõppemisel alternatiivina tagasisaatmisele kaasa aitama sobivale taaskasutusele. Seega võib vana seadme loovutada ka tagasivõtukohta, mis korraldab selle kõrvaldamise riikliku ringlusmajanduse ja jäätmeseadusandluse tähenduses. Asjasse ei puutu vanade seadmete elektrikomponentideta lisaseadmed ja abivahendid.

ⓀⓃ

Eftertryk eller anden form for mangfoldiggørelse af skriftligt materiale, ledsagepapirer indbefattet, som omhandler produkter, er kun tilladt efter udtrykkelig tilladelse fra ISC GmbH.

Ⓢ

Eftertryck eller annan duplicering av dokumentation och medföljande underlag för produkter, även utdrag, är endast tillåtet med uttryckligt tillstånd från ISC GmbH.

Ⓜ

Tuotteiden dokumentaatioiden ja muiden mukaanliitettyjen asiakirjojen vain osittainenkin kopiointi tai muunlainen monistaminen on sallittu ainoastaan ISC GmbH:n nimenomaisella luvalla.

ⓔ

Tootedokumentatsiooni ja kaasasolevate dokumentide kordustrükk või muul viisil paljundamine, ka osaliselt, on lubatud ainult ISC GmbH loal.

ⓀⓃ Der tages forbehold for tekniske ændringer

Ⓢ Förbehåll för tekniska förändringar

Ⓜ Oikeus tekniisiin muutoksiin pidätetään

ⓔ Tehniliste muudatuste õigus reserveeritud

# **DK N GARANTIBEVIS**

## **Kære kunde!**

Vore produkter er underlagt streng kvalitetskontrol. Hvis produktet alligevel på et tidspunkt skulle udvise fejl, beklager vi naturligvis dette og beder dig kontakte vores kundeservice på adressen, som står angivet på dette garantibevis. Du kan naturligvis også ringe til os på det nedenfor angivne servicenummer. For indfrielse af garantikrav gælder følgende:

1. Nærværende garanti fastsætter betingelserne for udvidede garantiydelser. Garantibestemmelser fastsat ved lov berøres ikke af nærværende garanti. Vores garantiydelser er gratis.
2. Garantiydelserne omfatter udelukkende mangler, som kan føres tilbage til materiale- eller produktionsfejl, og begrænser sig til afhjælpning af disse resp. levering af erstatningsprodukt. Bemærk, at vore produkter ikke er konstrueret til erhvervsmæssig, håndværksmæssig eller industriel brug. Garantiaftale kan derfor ikke anses for indgået, såfremt produktet anvendes i erhvervsmæssigt, håndværksmæssigt, industrielt eller lignende øjemed. Endvidere dækker garantien ikke erstatningsydelser for transportskader, skader som følge af tilsidesættelse af montagevejledningens anvisninger eller som følge af usagkyndig installation, tilsidesættelse af brugsanvisningen (f.eks. tilslutning til forkert netspænding eller strømtype), misbrug eller usagkyndig anvendelse (f.eks. overbelastning eller brug af værktøj eller tilbehør, som ikke er godkendt), tilsidesættelse af vedligeholdelses- og sikkerhedsforskrifter, indtrængen af fremmedlegemer i apparatet (f.eks. sand, sten eller støv), brug af vold eller eksterne påvirkninger udefra (f.eks. fordi produktet tabes) samt skader, der hidrører fra almindelig slitage. Dette gælder især batterier, som vi dog alligevel yder 12 måneders garanti på

Garantien mister sin gyldighed, hvis der allerede er blevet foretaget indgreb i apparatet.

3. Garantiperioden udgør 2 år at regne fra købsdatoen. Garantikrav skal gøres gældende inden for to uger, efter at defekten er blevet konstateret. Garantikrav kan ikke gøres gældende efter garantiperiodens udløb. Reparation eller udskiftning af apparatet medfører ikke forlængelse af garantiperioden, heller ikke for eventuelt indbyggede reservedele. Dette gælder også servicearbejder, der foretages på stedet.
4. For at kunne gøre garantikrav gældende skal du sende det defekte produkt portofrit til nedenstående adresse. Original købskvittering eller lignende dateret dokumentation skal vedsendes. Købskvitteringen skal gemmes som dokumentation! Beskriv venligst så nøjagtigt som muligt grunden til din reklamation. Er defekten omfattet af garantien, vil produktet omgående blive repareret og returneret, eller du vil modtage et helt nyt.

Mod betaling udbedr vi naturligvis også gerne defekter på produktet, som ikke/ikke længere er omfattet af garantien. Du skal blot indsende produktet til vores serviceadresse.

# S GARANTIBEVIS

## Bästa kund,

Våra produkter genomgår en sträng kvalitetskontroll. Om denna produkt mot förmodan inte fungerar på rätt sätt, beklagar vi detta och ber dig att kontakta vår serviceavdelning under adressen som anges på garantikortet. Vi står även gärna till tjänst på telefon under servicenumret som anges nedan. Följande punkter gäller för att du ska kunna göra anspråk på garantin:

1. I dessa garantivillkor regleras extra garantitjänster. Garantianspråk som regleras enligt lag påverkas inte av denna garanti. Våra garantitjänster är gratis för dig.
2. Garantitjänsterna täcker endast in sådana brister som kan härledas till material- eller fabrikationsfel och är begränsade till arbetsuppgifter som syftar till att åtgärda dessa brister eller byta ut produkten. Tänk på att våra produkter endast får användas till ändamålsenligt syfte och inte har konstruerats för yrkesmässig, hantverksmässig eller industriell användning. Ett garantiavtal sluts därför ej om produkten ska användas inom yrkesmässiga, hantverksmässiga eller industriella verksamheter eller vid liknande aktiviteter. Vår garanti omfattar dessutom inte ersättning för transportskador, skador som kan härledas till missaktade monteringsanvisningar eller ej föreskriven installation, åsidosatt bruksanvisning (t ex anslutning till felaktig nätspänning eller strömart), missbruk eller ej ändamålsenliga användningar (t ex överbelastning av produkten eller användning av ej godkända insatsverktyg eller tillbehör), åsidosatta underhålls- och säkerhetsbestämmelser, främmande partiklar som har trängt in i produkten (t ex sand, sten eller damm), yttre våld eller yttre påverkan (t ex skador om produkten har fallit ned) samt normalt och användningsbundet slitage. Detta gäller särskilt för batterier som täcks av en 12 månaders garanti.

Anspråk på garanti upphör att gälla om ingrepp redan har gjorts i produkten.

3. Garantitiden uppgår till 2 år och gäller från datumet när produkten köptes. Medan garantitiden fortfarande gäller ska anspråk på garanti ställas inom två veckor efter att defekten fastställdes. Det är inte möjligt att ställa anspråk på garanti efter att garantitiden har löpt ut. Garantitiden förlängs inte när produkten repareras eller byts ut, dessutom medför sådana arbeten inte att en ny garantitid börjar gälla för produkten eller för ev. reservdelar som har monterats in. Detta gäller även vid hembesök.
4. För att du ska kunna ställa anspråk på garantin ska den defekta produkten skickas in i tillräckligt frankerat skick till adressen som anges nedan. Bifoga kvittot i original eller ett annat daterat köpebevis. Förvara därför kassakvittot på en säker plats! Beskriv orsaken till reklamationen så noggrant som möjligt. Om defekten i produkten täcks av våra garantitjänster, får du genast en reparerad eller ny apparat av oss.

Givetvis kan vi även, mot debitering, åtgärda skador som antingen inte täcks av garantin eller som har uppstått efter garantitidens slut. Skicka in produkten till nedanstående serviceadress.

# TAKUUTODISTUS

## Arvoisa asiakas,

tuotteemme läpikäyvät erittäin tiukan laadunvalvontatarkastuksen. Mikäli tämä laite ei kuitenkaan toimi moitteettomasti, valitamme tapahtunutta suuresti ja pyydämme sinua kääntymään teknisen asiakaspalvelumme puoleen käyttäen tässä takuukortissa annettua osoitetta. Voit halutessasi myös ottaa yhteyttä puhelimitse allaolevaan palvelunumeroon. Takuuvaateiden esittämistä koskevat seuraavat säädökset:

1. Nämä takuumääräykset koskevat laajennettuja takuusuorituksia. Ne eivät vaikuta lakimääräisiin takuusuoritusvaateisiin millään tavalla. Takuumme on sinulle maksuton.
2. Takuusuoritus kattaa ainoastaan sellaiset puutteellisuudet, jotka aiheutuvat materiaali- tai valmistusvirheistä, ja se on rajattu ainoastaan näiden puutteellisuuksien korjaamiseen tai laitteen korvaamiseen uudella. Ole hyvä ja ota huomioon, että laitteitamme ei ole suunniteltu ja valmistettu käytettäväksi pienteollisuus-, käsityöläis- tai teollisuustarkoituksiin. Takuusopimusta ei siksi synny, jos laitetta käytetään pienteollisuus-, käsityöläis- tai teollisuustyöpaikoilla tai näihin verrattavissa olevissa toimissa. Takuumme ei myöskään sisällä kuljetusvaurioiden tai sellaisten vaurioiden korvaussuorituksia, jotka ovat aiheutuneet asennusohjeen noudattamatta jättämisestä tai asiantuntemattomasta asennuksesta, käyttöohjeen noudattamatta jättämisestä (esim. liitäntä väärentymiseen verkkovirtaan), väärinkäytöstä tai virheellisestä käytöstä (esim. laitteen ylikuormittaminen tai hyväksymättömien työkalujen tai lisävarusteiden käyttäminen), huolto- ja turvallisuusmääräysten noudattamatta jättämisestä, vieraiden esineiden (esim. hiekan, kivien tai pölyjen) pääsystä laitteen sisään, väkivaltaisesta käsittelystä tai ulkopuolisista tekijöistä (esim. putoamisesta aiheutuneet vauriot) sekä käytöstä aiheutuvasta tavallisesta kulumisesta. Tämä koskee erityisesti niitä akkuja, joille me kuitenkin myönnämme 12 kuukauden pituisen takuun.

Takuuvaateet raukeavat, jos laitteelle on jo tehty jotain toimenpiteitä.

3. Takuuajaksi on 2 vuotta ja se alkaa laitteen ostopäivästä. Takuuvaateet tulee esittää ennen takuuajan päättymistä kahden viikon kuluessa siitä, kun olet havainnut vian. Takuuvaateiden esittäminen takuuajan päätyttyä ei ole mahdollista. Laitteen korjaus tai vaihto ei johda takuuajan pitenemiseen tai laitteen tai siihen mahdollisesti asennettujen varaosien takuuajan alkamiseen uudelleen alusta. Tämä koskee myös paikan päällä suoritettuja palveluja.
4. Takuuvaateesi esittämiseksi tulee viallinen laite lähettää postikulut maksettuna allaolevaan osoitteeseen. Ole hyvä ja liitä mukaan alkuperäinen maksukuitti tai muu päiväyksellä varustettu ostotosite. Säilytä tämän vuoksi kassakuitti huolella tositteenä! Ole hyvä ja kuvaa valituksen syy meille mahdollisimman tarkoin. Jos takuumme kattaa laitteessa olevan vian, saat korjatun tai uuden laitteen välittömästi takaisin.

Tietysti korjaamme mielellämme korvausta vastaan myös sellaiset laitteiden viat, jotka eivät kuulu tai eivät enää kuulu takuumme piiriin. Lähetä tätä varten laite tekniseen asiakaspalveluumme allaolevalla osoitteella.

# GARANTIITUNNISTUS

## Lugupeetud klient,

meie tooted läbivad range kvaliteedikontrolli. Kui käesolev seade ei peaks siiski korralikult töötama, vabandame sellepärast väga ja palume Teil pöörduda meie klienditeenindusse selle garantiitunnistuse lõpus toodud aadressil. Oleme meelsasti Teie teenistuses ka telefoni teel alltoodud teeninduse telefoninumbritel. Garantiinõuete esitamisel kehtib järgnev:

1. Täiendavat garantiid reguleerivad need garantiitingimused. See garantii ei puuduta Teie seaduslikke garantiinõudeid. Meie garantii on Teile tasuta.
2. Garantii hõlmab ainult neid puudusi, mis tulenevad materjali- või tootmisvigadest ning piirneb nende puuduste kõrvaldamise või seadme vahetamisega. Võtke palun arvesse, et meie seadmed ei ole konstrueeritud ettevõtluses, käsitööstuses ega tööstuses kasutamise otstarbel. Sellepärast garantiileping ei kehti, kui seadet kasutatakse ettevõtluses, käsitööstuses või tööstuses jt sarnastel tegevusaladel. Meie garantii puhul on hüvitamine välistatud transpordikahjustuse korral, kahjustuste korral, mis tulenevad montaažijuhendi mittejärgimisel või asjatundmatu installatsiooni tagajärjel, kasutusjuhendi mittejärgimisel (nt vale võrgupinge või vooluliigiga ühendamisel), vale või mitteotstarbeka kasutamise korral (nt seadme ülekoormus või mittelubatud tööriistade ja tarvikute kasutamine), hooldus- ja ohutusnõuete mittejärgimisel, võõrkehade (nt liiv, kivid või tolmu) seadmesse tungimisel, jõu kasutamisel või välisjõudude mõju korral (nt kahjustused mahakukkumise tagajärjel) ning kasutamisest tuleneva tavapärase kulumise korral. See kehtib eriti akude kohta, millele me 12 kuulise garantiiaja tagame.  
  
Garantiinõue kaotab kehtivuse, kui seadet on juba lahti võetud.
3. Garantiaeg on kaks aastat ning see algab seadme ostmise kuupäevaga. Garantiinõuded tuleb esitada garantiiajal kahe nädala jooksul pärast defekti tuvastamist. Garantiinõuete esitamine pärast garantiiaja kestvuse lõppu on välistatud. Seadme remont või väljavahetamine pikendab garantiiaega või antakse nõude tõttu seadmele ja võimalikele paigaldatud varuosadele uus garantiiaeg. See kehtib ka kliendi juures kohapeal teostatud teeninduse korral.
4. Garantiinõude esitamiseks saatke defektne seade saatekuludeta alltoodud aadressile. Pange kaasa ostutšeki originaal või muu kuupäevaga ostmist tõendav dokument. Sel põhjusel hoidke kassatšekk ostmist tõendava dokumendina alles! Kirjeldage meile võimalikult täpselt reklamatsiooni põhjust. Kui seadme defekt käib meie garantii alla, saate esimesel võimalusel tagasi remonditud või uue seadme.

Enesestmõistetavalt kõrvaldame hea meelega seadmel ka neid defekte, mis ei käi garantii alla või kui garantiiaeg on läbi, sel juhul tuleb Teil kulud tasuda. Selleks saatke seade meie teeninduse aadressil.



EH 04/2011 (01)

