



- Ⓧ **Originalbetriebsanleitung
Absauganlage**
- Ⓧ **Instrukcja oryginalna
Kolektor pył**
- Ⓧ **Instrucțiuni de utilizare originale
instalație de aspirație**
- Ⓧ **Оригинално упътване за употреба
сукателна уредба**
- Ⓧ **Πρωτότυπες Οδηγίες χρήσης
Αναρροφητήρας**

Einhell®



5



Art.-Nr.: 43.041.40

I.-Nr.: 01029

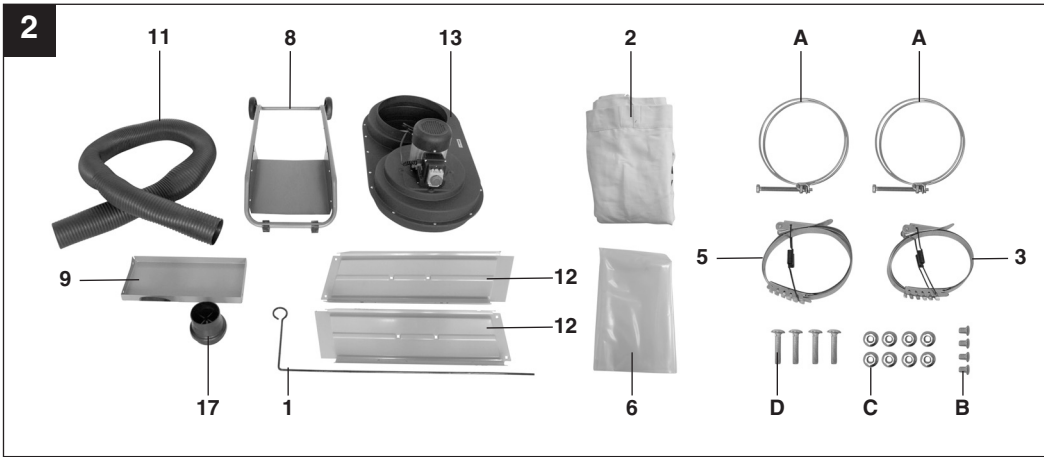
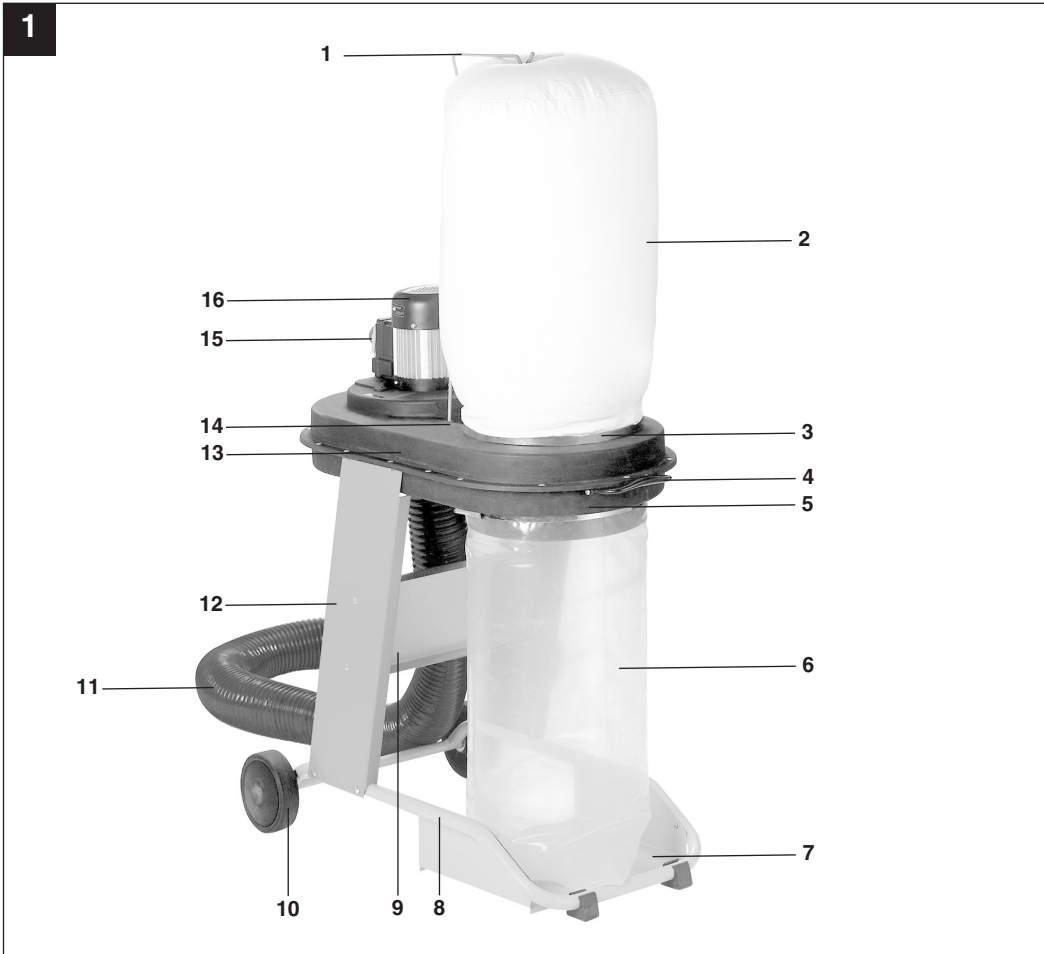
RT-VE **550**

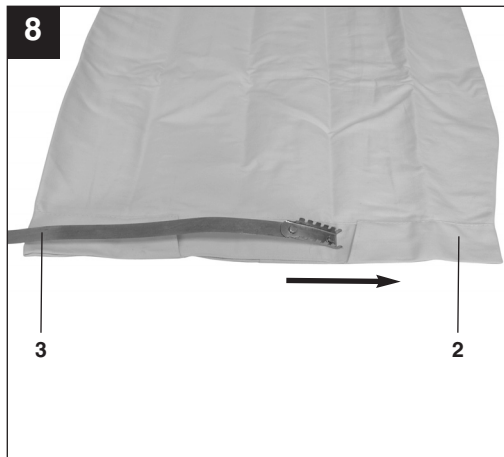
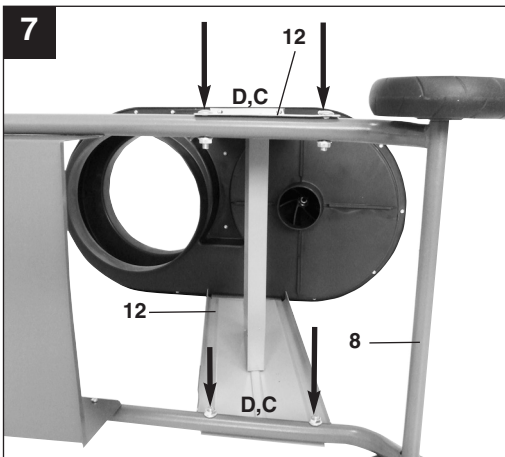
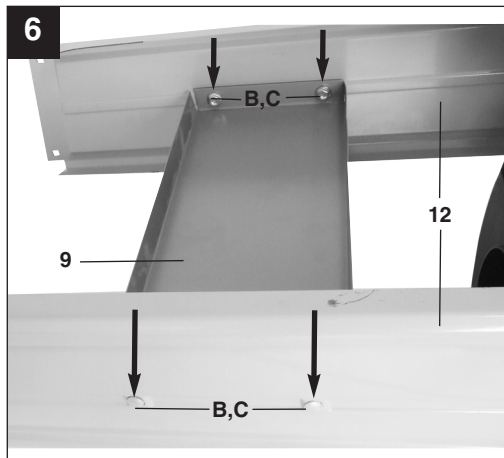
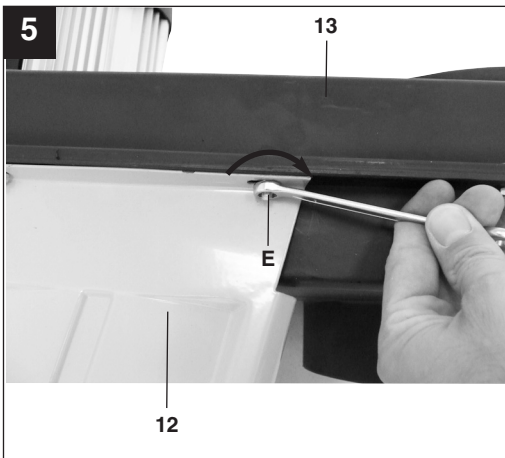
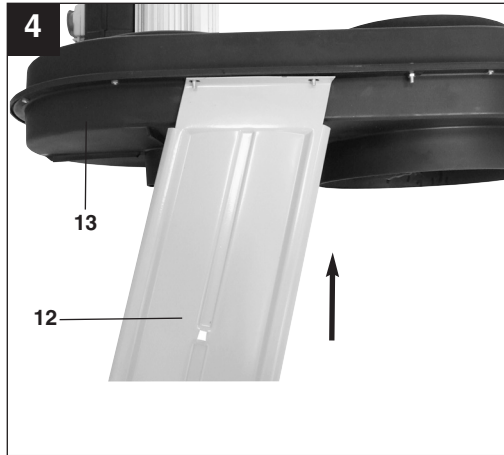
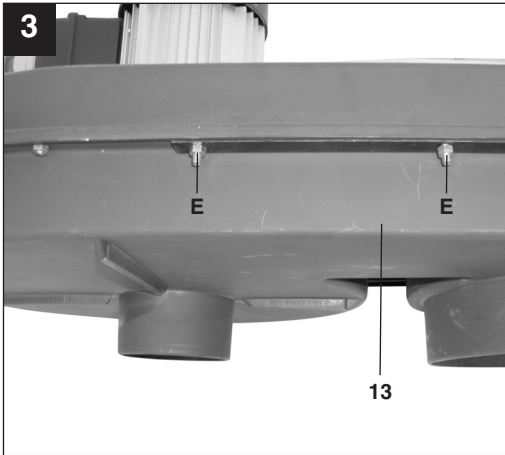


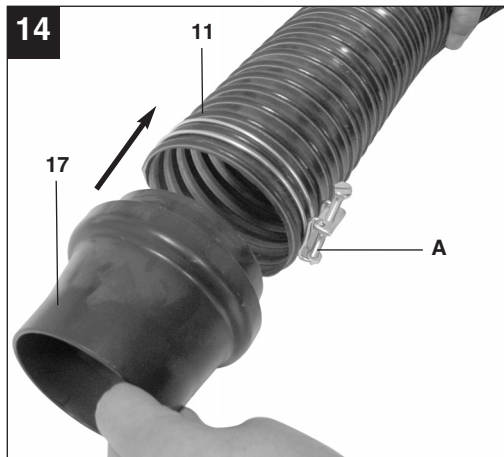
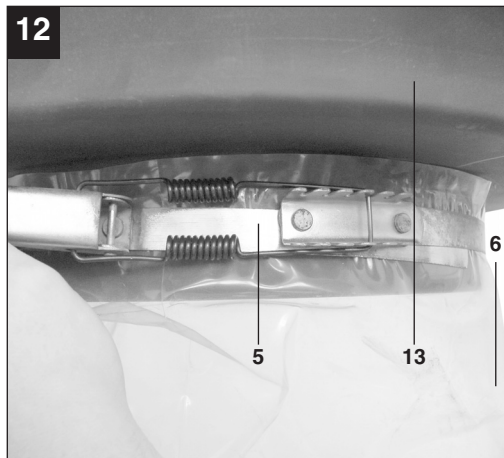
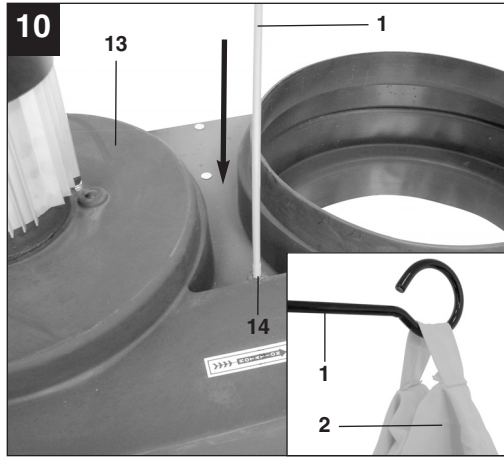
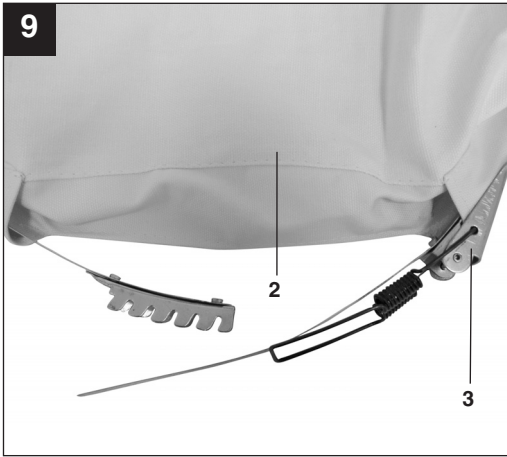


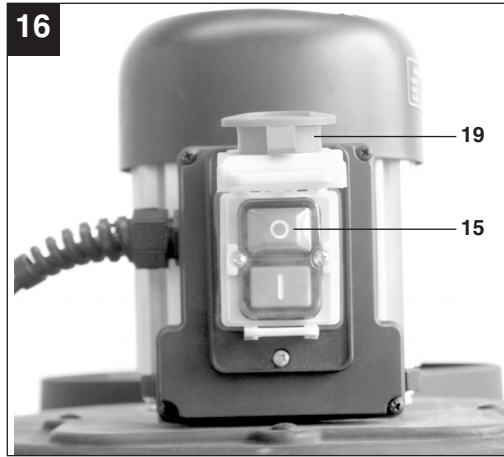
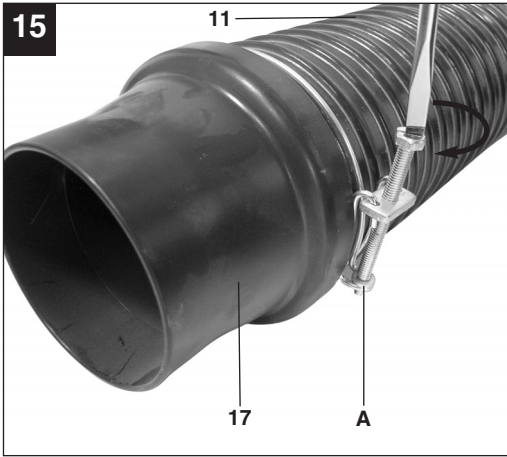
- Ⓧ Vor Inbetriebnahme Bedienungsanleitung und Sicherheitshinweise lesen und beachten
- Ⓧ Przed uruchomieniem należy przeczytać instrukcję obsługi i wskazówki dotyczące bezpieczeństwa oraz stosować się do nich.
- Ⓧ Înainte de punerea în funcțiune se vor citi și respecta instrucțiunile de folosire și indicațiile de siguranță.
- Ⓧ Преди пускане в експлоатация прочетете и спазвайте инструкцията за експлоатация на уреда и указанията за безопасност.
- Ⓧ Πριν τη θέση σε λειτουργία διαβάστε και ακολουθήστε την Οδηγία χρήσης και τις Υποδείξεις ασφαλείας













Tragen Sie einen Gehörschutz.

Die Einwirkung von Lärm kann Hörverlust bewirken.



Tragen Sie eine Staubschutzmaske.

Beim Bearbeiten von Holz und anderer Materialien kann gesundheitsschädlicher Staub entstehen. Asbesthaltiges Material darf nicht bearbeitet werden!



D**⚠ Achtung!**

Beim Benutzen von Geräten müssen einige Sicherheitsvorkehrungen eingehalten werden, um Verletzungen und Schäden zu verhindern. Lesen Sie diese Bedienungsanleitung deshalb sorgfältig durch. Bewahren Sie diese gut auf, damit Ihnen die Informationen jederzeit zur Verfügung stehen. Falls Sie das Gerät an andere Personen übergeben sollten, händigen Sie diese Bedienungsanleitung bitte mit aus. Wir übernehmen keine Haftung für Unfälle oder Schäden, die durch Nichtbeachten dieser Anleitung und den Sicherheitshinweisen entstehen.

1. Gerätebeschreibung (Bild 1-2)

1. Staubsackhaken
2. Staubsack
3. Schnellspannvorrichtung Staubsack
4. Transportgriff
5. Schnellspannvorrichtung Fangsack
6. Fangsack
7. Bodenplatte
8. Fahrgestell
9. Stabilisierungsblech
10. Räder
11. Absaugschlauch
12. Seitenbleche
13. Kunststoffgehäuse
14. Loch für Staubsackhaken
15. Ein-/Ausschalter
16. Motor
17. Anschlussadapter

1.2 Montagematerial

- A. 2 x Schlauchbefestigung
- B. 4 x Schraube für Stabilisierungsblech
- C. 8 x Mutter
- D. 4 x Schraube für Fahrgestell

2. Lieferumfang (Bild 2)

- Staubsackhaken (1)
- Staubsack (2)
- 2 x Schnellspannvorrichtung (3/5)
- Fangsack (6)
- Fahrgestell (8)
- Stabilisierungsblech (9)
- Absaugschlauch (11)
- 2 x Seitenblech (12)
- Kunststoffgehäuse (13)
- Anschlussadapter (17)
- Montagematerial (siehe Punkt 1.2)

8

3. Bestimmungsgemäße Verwendung

Die Absauganlage dient zum Absaugen von Spänen und Staub, welche beim Bearbeiten von Holz oder holzähnlichen Werkstoffen entstehen. Verwenden Sie dieses Gerät nicht in einer Umgebung, in der Feuer- oder Explosionsgefahr besteht.

Die Maschine darf nur nach ihrer Bestimmung verwendet werden!

Jede weitere darüber hinausgehende Verwendung ist nicht bestimmungsgemäß. Für daraus hervorgehende Schäden oder Verletzungen aller Art haftet der Benutzer/Bediener und nicht der Hersteller.

Bitte beachten Sie, dass unsere Geräte bestimmungsgemäß nicht für den gewerblichen, handwerklichen oder industriellen Einsatz konstruiert wurden. Wir übernehmen keine Gewährleistung, wenn das Gerät in Gewerbe-, Handwerks- oder Industriebetrieben sowie bei gleichzusetzenden Tätigkeiten eingesetzt wird.

Bestandteil der bestimmungsgemäßen Verwendung ist auch die Beachtung der Sicherheitshinweise, sowie der Montageanleitung und Betriebshinweise in der Bedienungsanleitung.

Personen, die die Maschine bedienen und warten, müssen mit dieser vertraut und über mögliche Gefahren unterrichtet sein.

Darüber hinaus sind die geltenden Unfallverhütungsvorschriften genauestens einzuhalten.

Sonstige allgemeine Regeln in arbeitsmedizinischen und sicherheitstechnischen Bereichen sind zu beachten.

Veränderungen an der Maschine schließen eine Haftung des Herstellers und daraus entstehende Schäden gänzlich aus.

Trotz bestimmungsmäßiger Verwendung können bestimmte Restrisikofaktoren nicht vollständig ausgeräumt werden.

Bedingt durch Aufbau und Konstruktion der Maschine können folgende Risiken auftreten:

- Gefahr durch Mängel an der Maschine.
Sind ein oder mehrere Teile der Maschine defekt, ist der Gebrauch der Maschine untersagt. Defekte Teile müssen umgehend ausgetauscht werden. Es dürfen nur vom Hersteller freigegebene Ersatzteile verwendet werden. Veränderungen an der Maschine sind untersagt.
- Gefahr durch elektrischen Schlag:
Betreiben Sie die Maschine nur an einer Stromquelle, die mit einem FI-Schalter mit einem Fehlerstrom von 30mA abgesichert ist! Steckdosen müssen vorschriftsmäßig installiert, geerdet und geprüft sein!

- Gefahr durch unbeabsichtigten Anlauf der Maschine
Beim Entleeren des Spänefangsackes und bei Nichtbenutzung der Maschine muss der Netzstecker gezogen werden!
- Gefahr durch Holzstaub
Das Einatmen von Holzstaub ist gesundheitsgefährdend! Tragen Sie beim Entleeren des Fangsackes immer eine Staubschutzmaske. Achten Sie beim Entsorgen des Späneabfalls auf eine umweltgerechte Entsorgung!
- Feuergefahr
Saugen Sie mit der Maschine niemals heiße Gegenstände an!
- Gehörschäden bei Nichtverwendung des nötigen Gehörschutzes.
- Gesundheitliche Emissionen von Holzstäuben bei Verwendung in geschlossenen Räumen.

4. Sicherheitshinweise

Die entsprechenden Sicherheitshinweise finden Sie im beiliegenden Heftchen!

⚠ WARNUNG

Lesen Sie alle Sicherheitshinweise und Anweisungen. Versäumnisse bei der Einhaltung der Sicherheitshinweise und Anweisungen können elektrischen Schlag, Brand und/oder schwere Verletzungen zur Folge haben.

Bewahren Sie alle Sicherheitshinweise und Anweisungen für die Zukunft auf.

5. Technische Daten

Motor	220 - 240 V ~ 50 Hz
Motordrehzahl n_0	2900 min ⁻¹
Leistung P	550 Watt
Schutzart	IP 20
max. Vakuum	1600 Pa
max. Absaugvolumen	1150 m ³ /h
Absauganschluß	100 mm
Volumen Spänefangsack	65 l
Gewicht	22,5 kg

Geräusch

Die Geräuschwerte wurden entsprechend EN 60335-2-69 ermittelt.

Schalldruckpegel L_{pA}	75,5 dB(A)
Schallleistungspegel L_{WA}	95,5 dB(A)

Tragen Sie einen Gehörschutz.

Die Einwirkung von Lärm kann Hörverlust bewirken.

Beschränken Sie die Geräuschentwicklung und Vibration auf ein Minimum!

- Verwenden Sie nur einwandfreie Geräte.
- Warten und reinigen Sie das Gerät regelmäßig.
- Passen Sie Ihre Arbeitsweise dem Gerät an.
- Überlasten Sie das Gerät nicht.
- Lassen Sie das Gerät gegebenenfalls überprüfen.
- Schalten Sie das Gerät aus, wenn es nicht benutzt wird.

6. Vor Inbetriebnahme

- Die Absauganlage auspacken und auf eventuelle Transportbeschädigungen überprüfen.
- Die Maschine muss standsicher aufgestellt werden. Vor Inbetriebnahme müssen alle Abdeckungen und Sicherheitsvorrichtungen ordnungsgemäß montiert sein.
- Bevor Sie den Ein- Ausschalter betätigen, vergewissern Sie sich dass die Spänesäcke gut befestigt sind!
- Überzeugen Sie sich vor dem Anschließen der Maschine, dass die Daten auf dem Typenschild mit den Netzdaten übereinstimmen.

7. Montage (Bild 1, 3-15)

Achtung! Vor allen Wartungs- Umrüst- und Montagearbeiten an der Absaugablage ist der Netzstecker zu ziehen.

- Lösen Sie die beiden Muttern (E) auf beiden Seiten des Kunststoffgehäuses (13)(Bild 3).
- Führen Sie die Seitenbleche (12) über die Schrauben am Kunststoffgehäuse (13) und befestigen Sie sie mit den Muttern (E) (Bild 4-5).
- Setzen Sie das Stabilisierungsblech (9) zwischen die Seitenbleche (12) und verschrauben Sie es mit den Schrauben (B) und Muttern (C) (Bild 6).

D

- Verschrauben Sie das Fahrgestell (8) mit den Schrauben (D) und Muttern (C) an den Seitenblechen (12) (Bild 7).
- Fädeln Sie nun die Schnellspannvorrichtung (3) durch die eingenähte Führung im Staubsack (2) (Bild 8-9).
- Stecken Sie den Staubsackhaken (1) in das Loch für Staubsackhaken (14) am Kunststoffgehäuse (13) und hängen Sie den Staubsack (2) am Staubsackhaken (1) ein (Bild 10).
- Stülpen Sie den Staubsack (2) so über die obere Öffnung des Kunststoffgehäuses (13), dass er die Öffnung komplett umschließt und sichern Sie ihn mit der Schnellspannvorrichtung (5)(Bild 11).
- Ziehen Sie den Fangsack (6) so über die untere Öffnung des Kunststoffgehäuses (13), dass er die Öffnung komplett umschließt und sichern Sie ihn mit der Schnellspannvorrichtung (5)(Bild 12).
- Führen Sie eine Schlauchbefestigung (A) über den Absaugschlauch (11). Stecken Sie nun den Absaugschlauch (11) bis zum Anschlag auf den Absauganschluss des Gerätes und befestigen Sie ihn mit der Schlauchklemme (A) an selbigem (Bild 13).
- Sollen Geräte mit einem Absauganschluss-Durchmesser von 100mm an der Absauganlage angeschlossen werden, so führen Sie eine Schlauchbefestigung (A) über den Absaugschlauch (11). Stecken Sie nun den Anschlussadapter (17) bis zum Anschlag in den Absaugschlauch (11) und sichern Sie ihn, indem Sie die Schlauchbefestigung (A) anziehen (Bild 14-15). Stecken Sie nun den Anschlussadapter (17) auf den Absauganschluss des entsprechenden Gerätes.

8. Betrieb**8.1 Einschalten (Bild 1,16)**

- Überprüfen ob Absaugschlauch (11) fest an der Absauganlage und am Absaugadapter der Holzbearbeitungsmaschine angeschlossen ist
- Überprüfen ob die Spänesäcke (2/6) gut befestigt sind.
- Absauganlage durch drücken der grünen Taste „I“ einschalten.
- Holzbearbeitungsmaschine einschalten.

8.2 Ausschalten (Bild16)

- Holzbearbeitungsmaschine ausschalten
- Absauganlage durch drücken der roten Taste „O“ oder durch drücken der Notstop-Taste (19) ausschalten.

8.3 Leeren des Spänefangsackes

Den Spänefangsack (6) regelmäßig kontrollieren und entleeren!

- **Achtung: Netzstecker ziehen!**
- Gefüllten Spänefangsack mit einer Hand festhalten.
- Öffnen der Schnellspannvorrichtung (5)
- Sack entnehmen und Inhalt umweltgerecht entsorgen.
- Sack wieder auf die Halterung aufstecken und mit Schnellspannvorrichtung (5) befestigen.

8.4 Transport (Abb. 6)

Die Absauganlage verfügt über ein serienmäßiges Fahrgestell (8)

Zum Transport Absauganlage am Transportgriff (4) leicht anheben und an den gewünschten Platz fahren.

9. Reinigung, Wartung und Ersatzteilbestellung

Ziehen Sie vor allen Reinigungsarbeiten den Netzstecker.

9.1 Reinigung

- Halten Sie Schutzvorrichtungen, Luftschlitze und Motorengehäuse so staub- und schmutzfrei wie möglich. Reiben Sie das Gerät mit einem sauberen Tuch ab oder blasen Sie es mit Druckluft bei niedrigem Druck aus.
- Wir empfehlen, dass Sie das Gerät direkt nach jeder Benutzung reinigen.
- Reinigen Sie das Gerät regelmäßig mit einem feuchten Tuch und etwas Schmierseife. Verwenden Sie keine Reinigungs- oder Lösungsmittel; diese könnten die Kunststoffteile des Gerätes angreifen. Achten Sie darauf, dass kein Wasser in das Geräteinnere gelangen kann.

9.2 Wartung

- Im Geräteinneren befinden sich keine weiteren zu wartenden Teile.

9.3 Ersatzteilbestellung:

Bei der Ersatzteilbestellung sollten folgende Angaben gemacht werden;

- Typ des Gerätes
 - Artikelnummer des Gerätes
 - Ident-Nummer des Gerätes
 - Ersatzteilnummer des erforderlichen Ersatzteils
- Aktuelle Preise und Infos finden Sie unter www.isc-gmbh.info

10. Entsorgung und Wiederverwertung

Das Gerät befindet sich in einer Verpackung um Transportschäden zu verhindern. Diese Verpackung ist Rohstoff und ist somit wieder verwendbar oder kann dem Rohstoffkreislauf zurückgeführt werden. Das Gerät und dessen Zubehör bestehen aus verschiedenen Materialien, wie z.B. Metall und Kunststoffe. Führen Sie defekte Bauteile der Sondermüllentsorgung zu. Fragen Sie im Fachgeschäft oder in der Gemeindeverwaltung nach!

PL



Nosić nauszniki ochronne

Hałas powoduje postępującą utratę słuchu.



Nosić maskę przeciwpyłową

Przy pracy w drewnie i innych materiałach może dochodzić do powstawania szkodliwego dla zdrowia pyłu. Nie obrabiać materiału zawierającego azbest!

⚠ Uwaga!

Podczas użytkowania urządzenia należy przestrzegać wskazówek bezpieczeństwa w celu uniknięcia zranień i uszkodzeń. Z tego względu proszę dokładnie zapoznać się z instrukcją obsługi. Proszę zachować instrukcję i wskazówki, aby można było w każdym momencie do nich wrócić. W razie przekazania urządzenia innej osobie, proszę wręczyć jej również instrukcję obsługi. Nie odpowiadamy za wypadki i uszkodzenia zaistniałe w wyniku nieprzestrzegania niniejszej instrukcji i wskazówek bezpieczeństwa.

1. Opis urządzenia (Rys. 1-2)

1. Haki na worek na pył
2. Worek na pył
3. Element szybko mocujący worek na pył
4. Uchwyt do transportu
5. Element szybko mocujący worek na odpady
6. Worek na odpady
7. Podstawa
8. Mobilny stojak
9. Blacha stabilizacyjna
10. Kółka
11. Wąż ssący
12. Blachy boczne
13. Obudowa z tworzywa sztucznego
14. Otwór na haki na worek na pył
15. Włącznik/ Wyłącznik
16. Silnik
17. Adapter podłączeniowy

1.2 Materiał do montażu

- A 2 x Mocowanie węża
 B. 4 śruby do blachy stabilizacyjnej
 C. 8 x nakrętka
 B. 4 śruby do podstawy

2. Zakres dostawy (Rys. 2)

- Haki na worek na pył (1)
- Worek na pył (2)
- 2 x element szybko mocujący (3/5)
- Worek na odpady (6)
- Mobilny stojak (8)
- Blacha stabilizacyjna (9)
- Wąż ssący (11)
- 2 x blacha boczna (12)
- Obudowa z tworzywa sztucznego (13)
- Adapter podłączeniowy (17)
- Materiał do montażu (patrz punkt 1.2)

3. Użycie zgodne z przeznaczeniem

Kolektor pyłu służy do zasysania odłamków i kurzu, które powstają przy obrabianiu drewna i innych drewnopodobnych materiałów. Nie używać tego urządzenia w otoczeniu, w którym zachodzi niebezpieczeństwo pożaru lub wybuchu.

Urządzenie użytkować tylko zgodnie z jego przeznaczeniem!

Każde użycie, odbiegające od opisanego w niniejszej instrukcji jest niezgodne z przeznaczeniem urządzenia. Za powstałe w wyniku niewłaściwego użytkowania szkody lub zranienia odpowiedzialność ponosi użytkownik/ właściciel, a nie producent.

Proszę pamiętać o tym, że nasze urządzenie nie jest przeznaczone do zastosowania zawodowego, rzemieślniczego lub przemysłowego.

Umowa gwarancyjna nie obowiązuje, gdy urządzenie było stosowane w zakładach rzemieślniczych, przemysłowych lub do podobnych działalności.

W zakres użytkowania zgodnego z przeznaczeniem wchodzi również przestrzeganie instrukcji obsługi, instrukcji montażu oraz wskazówek bezpieczeństwa zawartych w niniejszej instrukcji.

Osoby obsługujące oraz przeprowadzające prace konserwacyjne na urządzeniu muszą zostać zapoznane z instrukcją jej użytkowania oraz możliwymi niebezpieczeństwami.

Oprócz tego należy przestrzegać wszystkich obowiązujących przepisów bezpieczeństwa pracy. Dodatkowo należy stosować się do zasad bezpieczeństwa i higieny pracy oraz wymogów medycyny pracy.

Wszelkie modyfikacje urządzenia powodują wykluczenie odpowiedzialności producenta za powstałe w ich następstwie szkody.

Pomimo użytkowania zgodnego z przeznaczeniem istnieją pewne czynniki ryzyka.

Mogą one występować w następujących punktach, a wynikają z konstrukcji lub montażu urządzenia:

- Niebezpieczeństwo spowodowane usterkami urządzenia.
Jeśli jedno lub więcej części urządzenia jest uszkodzone, zabronione jest użycie urządzenia. Uszkodzone części muszą być niezwłocznie wymienione. Używać tylko oryginalnych części zamiennych. Modyfikacje na urządzeniu są zabronione.
- Niebezpieczeństwo spowodowane porażeniem prądu: Podłączać urządzenie wyłącznie do źródła prądu, który zabezpieczony jest we włącznik przewodowy z prądem znamionowym

PL

30mA!

Gniazdzka wtykowe muszą być zainstalowane, uziemione i skontrolowane zgodnie z przepisami!

- Niebezpieczeństwo spowodowane przypadkowym uruchomieniem urządzenia
W trakcie opróżniania worka na odpady oraz gdy urządzenie nie jest używane wtyczka musi być wyłączona z sieci!
- Niebezpieczeństwo spowodowane kurzem
Wdychanie kurzu powstającego z drewna jest niebezpieczne dla zdrowia! Przy opróżnianiu worka na odpady zawsze nosić maskę ochronną. Przy utylizacji odpadków zwrócić uwagę na utylizację zgodną z ochroną środowiska!
- Niebezpieczeństwo pożaru
Nigdy nie zasysać urządzeniem gorących elementów!
- Uszkodzenia słuchu w przypadku nie stosowania się do zalecenia noszenia naszników ochronnych.
- Bezpieczna emisja kurzu z drewna przy użytkowaniu urządzenia w zamkniętych pomieszczeniach.

4. Wskazówki bezpieczeństwa

Właściwe wskazówki bezpieczeństwa znajdują się w załączonym zeszytce!

⚠ OSTRZEŻENIE

Przeczytać wszystkie wskazówki

bezpieczeństwa i instrukcję. Nieprzestrzeganie instrukcji i wskazówek bezpieczeństwa może wywołać porażenia prądem, niebezpieczeństwo pożaru lub ciężkie zranienia.

Proszę zachować na przyszłość wskazówki bezpieczeństwa i instrukcję.

5. Dane techniczne

Silnik	220-240 V ~ 50Hz
Obroty silnika n_0	2900 min ⁻¹
Moc P:	550 W
Rodzaj ochrony	IP 20
max. próżnia: 1	1600 Pa
max. pojemność zasysania	1150 m ³ / godz.
Podłączenie zasysania	100 mm
Pojemność worka na odpady	65 l
Waga	22,5 kg

14

Hałas

Hałas i wibracje zostały zmierzone zgodnie z normą EN 60335-2-69.

Poziom ciśnienia akustycznego L_{pA}	75,5 dB(A)
Poziom mocy akustycznej L_{WA}	95,5 dB(A)

Ograniczać powstawanie hałasu i wibracji do minimum!

- Używać wyłącznie urządzeń bez uszkodzeń.
- Regularnie czyścić urządzenie.
- Dopasować własny sposób pracy do urządzenia.
- Nie przeciążać urządzenia.
- W razie potrzeby kontrolować urządzenie.
- Nie włączać urządzenia, jeśli nie będzie używane.

6. Przed uruchomieniem

- Rozpakować kolektor pyłu i sprawdzić ewentualne szkody powstałe podczas transportu.
- Urządzenie musi być stawiane w stabilnej pozycji. Przed uruchomieniem należy odpowiednio zamontować wszystkie pokrywy oraz elementy zabezpieczające.
- Przed uruchomieniem włącznika/ wyłącznika upewnić się, że worek na odłamki jest dobrze zamocowany!
- Przed podłączeniem urządzenia należy się upewnić, że dane na tabliczce znamionowej urządzenia są zgodne z danymi zasilania.

7. Montaż (rys 1, 3-15)

Uwaga! Przed wszystkimi pracami konserwacyjnymi, nastawczymi i montażem urządzenia wyciągnąć wtyczkę z gniazdzka.

- Poluzować obie nakrętki (E) na obydwu stronach obudowy (13) (rys. 3).
- Blachy boczne (12) poprowadzić nad śrubami na obudowie (13) i przymocować je za pomocą nakrętek (E) (rys. 4-5).
- Umieścić blachę stabilizacyjną (9) pomiędzy blachami bocznymi (12) i przykręcić za pomocą śrub (B) i nakrętek (C) (rys. 6).
- Za pomocą śrub (D) i nakrętek (C) przykręcić stojak (8) do bocznych blach (12) (rys. 7).
- Przeciągnąć element szybkomocujący (3) przez wszyte prowadzenie w worku na pył (2) (rys. 8-9).
- Haki na worek na pył (1) włożyć w otwór na haki (14) na obudowie (13) i zawiesić worek na pył (2)

- na hakach na worek na pył (1) (rys. 10).
- Naciągnąć worek na pył (2) nad górnym otworem obudowy (13) tak, żeby worek całkowicie oplatał otwór i zabezpieczyć go za pomocą elementu szybko mocującego (5) (rys. 11).
- Naciągnąć worek na pył (6) nad dolnym otworem obudowy (13) tak, żeby worek całkowicie oplatał otwór i zabezpieczyć go za pomocą elementu szybko mocującego (5) (rys. 12).
- Poprowadzić mocowanie węża (A) nad węzłem ssącym (11). Włożyć teraz wąż do ssący (11) do podłączenia odsysania na urządzeniu aż do oporu i przymocować go zaciskami do węża (A) (rys. 13).
- Jeśli urządzenie będzie podłączane do urządzenia odsysającego za pomocą przyłącza do odsysania o średnicy 100 mm, to należy przeciągnąć mocowanie węża (A) przez wąż ssący (11). Następnie, aż do oporu włożyć adapter podłączeniowy (17) w wąż ssący (11) i zabezpieczyć go naciągając mocowanie węża (A) (rys. 14-15). Adapter podłączeniowy (17) włożyć do przyłącza do odsysania na odpowiednim urządzeniu.

8. Użytkowanie

8.1 Włączanie (Rys. 1,16)

- Sprawdzić, czy wąż ssący (11) jest mocno podłączony do kolektora pyłu oraz czy urządzenie do obróbki drewna jest podłączona do adaptera ssącego.
- Sprawdzić, czy worki na odłamki (2/6) są dobrze przymocowane.
- Kolektor pyłu włącza się poprzez naciśnięcie zielonego przycisku „I”.
- Włączyć urządzenie do obróbki drewna.

8.2 Wyłączanie (rys. 16)

- Wyłączyć urządzenie do obróbki drewna
- Kolektor pyłu wyłączyć przez wciśnięcie czerwonego przycisku „0” lub przez wciśnięcie przycisku Nonstop (19).

8.3 Opróżnianie worka na odpadki

Worek na odpadki (6) regularnie kontrolować i opróżniać!

- **Uwaga: Wyciągnąć wtyczkę z gniazdka!**
- Napelniony worek na odpadki przytrzymać ręką.
- Otworzyć element szybko mocujący (5)
- Wyciągnąć worek i odpowiednio, dbając o ochronę środowiska zutylizować zawartość.
- Ponownie nałożyć worek na uchwyt i

zamocować za pomocą elementu szybko mocującego (5).

8.4 Transport (rys. 6)

Kolektor wyposażony jest w mobilny stojak (8) Aby przetransportować kolektor pyłu należy go lekko podnieść za uchwyt (4) i przewieźć na wymagane miejsce. Hłaniania niebezpiecznego pyłu.

9. Czyszczenie, konserwacja i zamawianie części zamiennych

Przed rozpoczęciem jakichkolwiek prac związanych z czyszczeniem wyciągnąć wtyczkę z gniazdka.

9.1 Czyszczenie

- Urządzenia zabezpieczające i obudowa silnika powinny być w miarę możliwości zawsze wolne od pyłu i zanieczyszczeń. Urządzenie wycierać czystą ściereczką lub przedmuchać sprężonym powietrzem o niskim ciśnieniu.
- Zaleca się czyszczenie urządzenia po każdorazowym użyciu.
- Urządzenie czyścić regularnie wilgotną ściereczką z niewielką ilością mydła w płynie. Nie używać żadnych środków czyszczących ani rozpuszczalników; mogą one uszkodzić części urządzenia wykonane z tworzywa sztucznego. Należy uważać, aby do wnętrza urządzenia nie dostała się woda.

9.2 Konserwacja

- Urządzenie nie posiada części wymagających konserwacji.

9.3 Zamawianie części zamiennych:

Podczas zamawiania części zamiennych należy podać następujące dane:

- Typ urządzenia
- Numer artykułu
- Numer identyfikacyjny urządzenia
- Numery wymaganych części zamiennych i aktualne ceny dostępne są na www.isc-gmbh.info

10. Usuwanie odpadów i recykling

PL

Aby zapobiec uszkodzeniom podczas transportu, urządzenie znajduje się w opakowaniu. Opakowanie to jest surowcem, który można użytkować ponownie lub można przeznaczyć do powtórnego przerobu. Urządzenie oraz jego osprzęt składają się z różnych rodzajów materiałów, jak np. metal i tworzywa sztuczne. Uszkodzone elementy urządzenia proszę dostarczyć do punktu zbiorczego surowców wtórnych. Proszę poprosić o informację w sklepie specjalistycznym bądź w placówce samorządu lokalnego.



Purtați o protecție a auzului.

Acțiunea zgomotului pot duce la diminuarea auzului.



Purtați o mască de protecție contra prafului.

La prelucrarea lemnului și a altor materiale poate rezulta praf periculos pentru sănătate. Nu se vor prelucra materiale cu conținut de azbest!



RO**⚠ Atenție!**

La utilizarea aparatelor trebuie respectate câteva măsuri de siguranță, pentru a evita accidentele și daunele. De aceea, citiți cu grijă instrucțiunile de utilizare. Păstrați aceste materiale în bune condiții, pentru ca aceste informații să fie disponibile în orice moment. Dacă predați aparatul altor persoane, înmănați-le și aceste instrucțiuni de utilizare. Nu ne asumăm nici o răspundere pentru accidente sau daune care rezultă din nerespectarea acestor instrucțiuni de utilizare și a indicațiilor de siguranță.

1. Descrierea aparatului (Fig. 1-2)

1. Cârlig pentru sac colectarea prafului
2. Sac pentru colectarea prafului
3. Dispozitiv de prindere rapidă sac de colectare a prafului
4. Mâner de transport
5. Dispozitiv de prindere rapidă sac colector
6. Sac colector
7. Placă de bază
8. Șasiu
9. Placă de stabilizare
10. Roți
11. Furtun de aspirație
12. Plăci laterale
13. Carcasă din material plastic
14. Gaură pentru cârligul sacului pentru praf
15. Întrerupător pornire/oprire
16. Motor
17. Adaptor pentru racordare

1.2 Accesorii pentru montaj

- A. 2 x Dispozitiv de prindere a furtunului
- B. 4 x Șurub pentru placa de stabilizare
- C. 8 x Piulițe
- D. 4 x Șurub pentru șasiu

2. Cuprinsul livrării (Fig. 2)

- Cârlig pentru sac pentru colectarea prafului (1)
- Sac pentru colectarea prafului (2)
- 2 x Dispozitiv de prindere rapidă sac colector (3/5)
- Sac colector (6)
- Șasiu (8)
- Placă de stabilizare (9)
- Furtun de aspirație (11)
- 2 x Plăci laterale (12)
- Carcasă din material plastic (13)
- Adaptor pentru racordare (17)
- Accesorii pentru montaj (vezi punctul 1.2)

18

3. Utilizarea conform scopului

Instalația de aspirație este utilizată la aspirația așchiilor și a prafului care se produc la prelucrarea lemnului sau a materialelor similare lemnului. Nu utilizați aparatul într-un mediu în care există pericol de incendiu sau explozie.

Mașina poate fi utilizată numai în conformitate cu scopul pentru care a fost creată!

Orice utilizare care depășește acest domeniu este considerată neconformă. Pentru daunele sau accidentele de orice tip rezultate de aici răspunde operatorul/utilizatorul și nu producătorul.

Vă rugăm să țineți cont de faptul că mașinile noastre nu sunt construite pentru utilizare în domeniile meșteșugărești și industriale. Noi nu preluăm nici o garanție atunci când aparatul este folosit în întreprinderile meșteșugărești sau industriale ori în scopuri similare.

O parte integrantă a utilizării conforme este și respectarea instrucțiunilor de siguranță, precum și instrucțiunile de montaj și indicațiile de funcționare din manualul de utilizare.

Persoanele care operează și întrețin mașina trebuie să cunoască bine mașina și să fie informate despre pericolele posibile.

În afară de aceasta trebuie respectate exact normele de protecție a muncii în vigoare.

Trebuie respectate de asemenea celelalte reguli generale din domeniul medicinei muncii și al siguranței tehnice.

Modificările aduse mașinii exclud complet orice răspundere a producătorului și orice pretenție de despăgubire rezultată de aici.

În ciuda utilizării conforme, anumiți factori reziduali de risc nu pot fi excluși în totalitate.

În funcție de construcția și structura mașinii pot apare următoarele riscuri:

- Pericol datorat defectelor la mașină. În cazul în care una sau mai multe părți ale mașinii sunt defecte este interzisă utilizarea acestora. Părțile defecte se vor schimba imediat. Se vor folosi numai piese de schimb aprobate de producător. Orice fel de modificări la mașină sunt interzise.
- Pericol de electrocutare:
Folosiți mașina doar atunci când este racordată la o sursă de energie electrică asigurată cu un întrerupător FI de 30 mA împotriva curenților vagabonzi! Prizele trebuie să fie instalate regulamentar, să fie pământate și verificate!
- Pericol prin pornirea accidentală a mașinii
La golirea sacului colector al așchiilor și în caz de neutilizare ștecherul trebuie scos de la rețea!

- Pericol prin praf de lemn
Inhalarea prafului de lemn este dăunător sănătății! Purtați la golirea sacului colector întotdeauna mască de protecție împotriva prafului. Țineți cont la eliminarea deșeurilor de așchii la o eliminare ecologică!
- Pericol de incendiu
Nu aspirați niciodată obiecte fierbinți cu mașina!
- Afecțiuni auditive în cazul neutilizării protecției auditive necesare.
- Emisii nocive datorită prafului de lemn la utilizarea în încăperi închise.

4. Indicații de siguranță

Indicațiile de siguranță aferente le găsiți în broșura anexată.

⚠ AVERTIZARE!

Citiți indicațiile de siguranță și îndrumările.

Nerespectarea indicațiilor de siguranță și a îndrumărilor poate avea ca urmare electrocutare, incendiu și/sau răniri grave.

Păstrați pentru viitor toate indicațiile de siguranță și îndrumările.

5. Date tehnice

Motor	220-240 V ~ 50Hz
Turația motorului n_0	2900 min ⁻¹
Putere P	550 Watt
Tip de protecție:	IP 20
Vid max.	1600 Pa
Volum de aspirație max.	1150 m ³ /h
Racord de aspirație	100 mm
Capacitate sac colector pentru așchii	65 l
Greutate:	22,5 kg

Zgomotul

Valorile nivelelor de zgomot și de vibrație au fost calculate conform EN 60335-2-69.

Nivelul presiunii sonore L_{pA}	75,5 dB (A)
Nivelul capacității sonore L_{WA}	95,5 dB (A)

Purtați protecție antifonică.

Expunerea la zgomot poate cauza deteriorarea sau pierderea auzului.

Limitați zgomotul și vibrațiile la un nivel minim.

- Utilizați numai aparate în stare ireproșabilă.
- Întrețineți și curățați aparatul cu regularitate.
- Adaptați modul dvs. de lucru aparatului.
- Nu suprasolicitați aparatul.
- Dacă este necesar, lăsați aparatul să fie verificat.
- Decuplați aparatul, atunci când acesta nu este utilizat.

6. Înainte de punerea în funcțiune

- Se dezambalează instalația de aspirație și se controlează dacă nu prezintă eventuale deteriorări de pe urma transportului.
- Mașina trebuie să fie instalată foarte stabil. Înainte de punerea în funcțiune, toate capacele și dispozitivele de siguranță trebuie montate corect.
- Înainte de acționarea comutatorului de pornire/oprire asigurați-vă că sacii colectori pentru așchii sunt bine fixați!
- Asigurați-vă înainte de racordarea mașinii că datele de pe plăcuța de identificare corespund datelor din rețea.

7. Montarea (Fig. 1, 3-15)

Atenție! Înainte de a începe orice lucrare de întreținere, reutilare și montaj a instalației de aspirație se va scoate ștecherul de la rețea.

- Desfaceți cele două piulițe (E) pe ambele părți ale carcasei din material plastic (13) (Fig. 3).
- Poziționați plăcile laterale (12) pe șuruburile de pe carcasa din material plastic (13) și fixați-le cu piulițele (E) (Fig. 4-5).
- Poziționați placa de stabilizare (9) între plăcile laterale (12) și fixați-o cu șuruburile (B) și piulițele (C) (Fig. 6).
- Fixați șasiul (8) pe plăcile laterale (12) cu șuruburile (D) și piulițele (C) (Fig. 7).
- Introduceți dispozitivul de prindere rapidă (3) în ghidajul prevăzut la sacul de colectare a prafului (2) (Fig. 8-9).
- Poziționați cârligul sacului colector pentru praf (1) în gaura pentru cârligul sacului (14) de pe carcasa din material plastic (13) și agățați sacul pentru praf (2) pe cârlig (1) (Fig. 10).
- Trageți sacul de colectare a prafului (2) peste deschizătura carcasei din material plastic (13) astfel încât aceasta să fie complet acoperită și fixați-l cu ajutorul dispozitivului de prindere rapidă (5) (Fig. 11).

RO

- Trageți sacul colector (6) peste deschizătura inferioară a carcasei din material plastic (13) astfel încât aceasta să fie complet acoperită și fixați-l cu ajutorul dispozitivului de prindere rapidă (5) (Fig. 12).
- Poziționați dispozitivul de prindere a furtunului (A) pe furtunul de absorbție (11). Poziționați furtunul de aspirație (11) până la refuz pe racordul de aspirație al aparatului și fixați-l cu colierul de prindere (A) pe racord (Fig. 13).
- Dacă racordați aparate cu un racord de aspirație cu diametrul de 100 mm la instalația de aspirație, așezați colierul de prindere (A) peste furtunul de aspirație (11). Introduceți acum adaptorul pentru racordare (17) până la refuz în furtunul de aspirație (11) și asigurați-l prin strângerea colierului de prindere a furtunului (A) (Fig. 14-15). Poziționați acum adaptorul pentru racordare (17) pe racordul de aspirare al aparatului respectiv.

8. Funcționare**8.1 Pornirea (Fig. 1,16)**

- Verificați dacă furtunul de aspirație (11) este bine fixat la instalația de aspirație și la adaptorul de aspirație a mașini de prelucrat lemnul.
- Verificați dacă sacii de colectare a așchiilor (2/6) sunt bine fixați.
- Porniți instalația de aspirație prin apăsarea întrerupătorului verde „I”.
- Porniți mașina de prelucrat lemnul.

8.2 Oprirea (Fig. 16)

- Opriți mașina de prelucrat lemnul.
- Opriți instalația de aspirație prin apăsarea întrerupătorului roșu „0” sau a întrerupătorului de avarie (19).

8.3 Golirea sacului de colectare a așchiilor

Sacul de colectare a așchiilor (6) trebuie verificat și golit cu regularitate!

- **Atenție: Se scoate ștecherul din priză!**
- Țineți sacul de colectare a așchiilor plin cu o mână.
- Deschideți dispozitivul de prindere rapidă (5)
- Îndepărtați sacul și eliminați conținutul ținând cont de protecția mediului înconjurător.
- Potriviți sacul din nou pe suport și fixați-l cu ajutorul dispozitivului de prindere rapidă (5).

8.4 Transportul (Fig. 6)

- Instalația de aspirație este prevăzută cu un șasiu de serie (8).
- Pentru transport ridicați ușor instalația de aspirație de mânerul de transport (4) și deplasați-o la locul dorit.

9. Curățirea, întreținerea și comanda pieselor de schimb

Scoateți ștecherul înaintea începerii lucrărilor de curățire.

9.1 Curățirea

- Păstrați curate dispozitivele de protecție, șlițele de aerisire și carcasa mașinii. Îtergeți aparatul cu o cârpă curată sau suflați praful cu aer sub presiune la o presiune mică.
- Noi recomandăm curățirea aparatului imediat după fiecare folosire.
- Curățați aparatul cu o cârpă umedă și puțin săpun lichid. Nu folosiți detergenți sau solvenți; aceștia pot ataca piesele din material plastic ale aparatului. Fiți atenți să nu intre apă în interiorul aparatului.

9.2 Întreținerea

- În interiorul aparatului nu se găsesc alte piese care trebuiesc întreținute.

9.3 Comanda pieselor de schimb:

La comanda pieselor de schimb trebuiesc menționate următoarele date;

- Tipul aparatului
- Numărul articolului aparatului
- Numărul Ident al aparatului
- Numărul piesei de schimb necesare

Prețurile actuale și informații suplimentare găsiți la www-isc-gmbh.info

10. Îndepărtarea și reciclarea

Aparatul se găsește într-un ambalaj pentru a se preveni deteriorările pe timpul transportului. Acest ambalaj este o resursă și deci refolosibil și poate fi supus unui ciclu de reciclare.

Aparatul și auxiliarii acestuia sunt fabricați din materiale diferite cum ar fi de exemplu metal și material plastic. Piesele defecte se vor preda la un centru de colectare pentru deșeuri speciale. Interesați-vă în acest sens în magazinele de specialitate sau la administrația locală!



Носете предпазни средства за слуха.

Въздействието на шума може да доведе до загуба на слуха.



Носете предпазна маска срещу прах.

При обработката на дърво и други материали може да се отдели увреждащ здравето прах. Не бива да се обработват съдържащи азбест материали!

BG**⚠ Внимание!**

При използването на уредите трябва се спазят някои предпазни мерки, свързани със безопасността, за да се предотвратят наранявания и щети. За целта внимателно прочетете това упътване за употреба. Пазете го добре, за да разполагате с информацията по всяко време. В случай, че трябва да предадете уреда на други лица, моля, предайте им това упътване за употреба. Ние не поемаме отговорност за злополуки или щети, които възникват вследствие на несъблюдаването на това упътване и на указанията за безопасност.

1. Описание на съоръженията (фиг. 1 - 2)

1. Кука на ръкавен филтър
2. Ръкавен филтър
3. Бързозатегателно приспособление ръкавен филтър
4. Дръжка за транспортиране
5. Бързозатегателно приспособление улавяща стърготини торба
6. Улавяща стърготини торба
7. Фундаментна плоча
8. Ходова част
9. Стабилизираща ламарина
10. Колела
11. Смукателен шлаух
12. Странични ламарини
13. Пластмасов корпус
14. Отвор за нуката на ръкавен филтър
15. Включване / изключване
16. Двигател
17. Свързващ адаптор

1.2 Монтажен материал

- A. 2 x закрепване на шлауха
- B. 4 x болт за стабилизираща ламарина
- C. 8 x гайка
- D. 4 x болт за ходова част

2. Обем на доставка (фиг. 2)

- Кука на ръкавен филтър (1)
- Ръкавен филтър (2)
- 2 x бързозатегателно приспособление (3/5)
- Улавяща стърготини торба (6)
- Ходова част (8)
- Стабилизираща ламарина (9)
- Смукателен шлаух (11)
- 2 x странична ламарина (12)

22

- Пластмасов корпус (13)
- Свързващ адаптор (17)
- Монтажен материал (виж точка 1.2)

3. Употреба по предназначение

Смукателната уредба е предназначена за изсмукване на стърготини и прах, които възникват при обработването на дърво или подобни на дърво материали. Не използвайте този уред в среда, в която съществува опасност от пожар или експлозия.

Машината трябва да се използва само по предназначението ѝ!

Всяка употреба извън тази не е по предназначение. За произтичащи от това щети или наранявания от всякакъв вид отговорност носи ползвателят/обслужващото лице, а не производителят.

Моля, имайте предвид, че нашите уреди съгласно предназначението си не са произведени за промишлена, занаятчийска или индустриална употреба. Ние не поемаме отговорност, ако уредът се използва в промишлени, занаятчийски или индустриални предприятия, както и при равностойни дейности.

Съставна част от употребата по предназначение е също така съблюдаването на указанията за безопасност, както и на упътването за монтаж и указанията за експлоатация в упътването за употреба.

Лица, които обслужват и се занимават с поддръжката на машината, трябва да са запознати с нея и да са информирани за възможните опасности. Извън това трябва да се спазват най-точно валидните предписания за предотвратяването на злополуки. Други общи правила в сферата на работната медицина и техническа безопасност трябва също да се спазват.

Промени в машината изключват напълно отговорност от страна на производителя и произтичащи от това щети.

Въпреки употребата по предназначение могат да не се отстранят напълно определени остатъчни рискови фактори.

Обусловени от конструкцията и монтажа на машината могат да настъпят следните рискове:

- Опасност поради дефекти по машината. Ако една или няколко части на машината са дефектни, то се забранява употребата на машината. Дефектните части трябва да се

сменят незабавно. Трябва да се използват само разрешени от производителя резервни части. Промени по машината са забранени.

- Опасност от електрически удар:
Включвайте машината само за източник на електрически ток, който е обезопасен с FI-превключвател с утечен ток от 30mA!
Контактите трябва да са инсталирани, заземени и проверени съгласно наредбите!
- Опасност от неконтролирано задвижване на машината
При изпразването на улавящата стърготини торба и при не използване на машината мрежовият кабел трябва да се издърпа!
- Опасност от дървена пепел
Вдишването на дървена пепел представлява опасност за здравето! При изпразване на торбата винаги носете защитна от прах маска.
При отстраняването на отпадъците от стърготини обърнете внимание на екологосъобразното отстраняване!
- Опасност от пожар
Никога не смуквайте с машината горещи предмети!
- Увреждания на слуха при не използване на необходимата защита за слуха.
- Вредни за здравето емисии от дървена пепел при употреба в затворени помещения.

4. Указания за бзопасност

Взъм съответните указания за бзопасност от приложената брошура.

⚠ ПРЕДУПРЕЖДЕНИЕ!

Прочетете всички указания за бзопасност и инструкции.

Пропуските при спазването на указанията за бзопасност и инструкциите могат да имат като последица електрически удар, пожар и/или тежки наранявания.

Съхранете за в бъдеще всички указания за бзопасност и инструкции.

5. Технически данни

Двигател	220-240 Волта ~ 50 Херца
Обороти на двигателя n_0	2900 мин ⁻¹
Мощност P	550 Вата
Вид на защитата	IP 20
Макс. вакуум	1600 Pa
Макс. обем на изсмукване	1150 м ³ /ч
Извод за изсмукване	100 мм
Обем улавяща стърготини торба	65 l
Тегло	22,5 кг

Шум

Стойностите за шум и вибрация са получени съгласно EN 60335-2-69.

Ниво на звуково налягане L_{pA}	75,5 dB (A)
Ниво на звукова мощност L_{WA}	95,5 dB (A)

Ограничете образуването на шум и вибрацията до минимум!

- Използвайте само безупречно функциониращи уреди.
- Поддържайте и почиствайте уреда редовно.
- Пригодете начина си на работа спрямо уреда.
- Не претоварвайте уреда.
- Носете уреда при необходимост за проверка.
- Изключвайте уреда, ако не се използва.

6. Преди пускане в експлоатация

- Разопакувайте смукателната уредба и проверете за евентуални повреди при транспортирането.
- Машината трябва да бъде поставена стабилно. Преди пускане в експлоатация всички капази и защитни приспособления трябва да бъдат правилно монтирани.
- Преди да задействате превключвателя за включване/изключване, се уверете, че торбичките за стърготини са добре закрепени.
- Преди свързване на машината се уверете, че данните върху фирмената табелка съвпадат с мрежовите данни.

7. Монтаж (фиг. 1, 3 - 15)

Внимание! Преди всички работи по поддръжка, преоборудване и монтаж на смукателната уредба трябва да изтеглите мрежовия щепсел.

- Освободете двете гайки (E) от двете страни на пластмасовия корпус (13) (фиг. 3).
- Поставете страничните ламарини (12) над болтовете на пластмасовия корпус (13) и ги закрепете с гайките (E) (фиг. 4 - 5).
- Поставете стабилизиращата ламарина (9) между страничните ламарини (12) и я завийте с болтовете (B) и гайките (C) (фиг. 6).
- Завийте ходовата част (8) с болтовете (D) и гайките (C) на страничните ламарини (12) (фиг. 7).
- Сега прекарайте бързозатегателното приспособление (3) през защития водач в ръкавния филтър (2) (фиг. 8 - 9).
- Пъхнете куката на ръкавния филтър (1) в отвора за куката на ръкавния филтър (14) на пластмасовия корпус (13) и окачете ръкавния филтър (2) на куката на ръкавния филтър (1) (фиг. 10).
- Нахлузете ръкавния филтър (2) върху горния отвор на пластмасовия корпус (13) така, че изцяло да обгърне отвора и го фиксирайте с бързозатегателното приспособление (5) (фиг. 11).
- Поставете улавящата торба (6) над долния отвор на пластмасовия корпус (13) така, че изцяло да обгърне отвора и го фиксирайте с бързозатегателното приспособление (5) (фиг. 12).
- Поставете закрепване на шлауха (A) над смукателния шлаух (11). Поставете сега всмукателния маркуч (11) до ограничителя върху всмукателния извод на уреда и го закрепете с клема за маркуч (A) за същия (фигура 13).
- В случай, че уредите се свързват с диаметър на всмукателния маркуч от 100 мм за всмукателната уредба, то в този случай прокарайте закрепващо устройство за маркуч (A) над всмукателния маркуч (11). Поставете сега извода на адаптера (17) до ограничителя във всмукателния маркуч (11) и го обезопасете, като затегнете закрепващото устройство за маркуч (A) (фигура 14-15). Поставете сега извода на адаптера (17) върху смукателния извод на съответния уред.

8. Работа

8.1 Включване (фиг. 1,16)

- Проверете, дали смукателния шлаух (11) е здраво свързан към смукателната уредба и смукателния адаптор на дървообработващата машина
- Проверете, дали торбите за стърготини (2/6) са добре закрепени.
- Включете смукателната уредба чрез натискане на зеления бутон „I“.
- Включете дървообработващата машина.

8.2 Изключване (фиг.16)

- Изключете дървообработващата машина
- Изключете смукателната уредба чрез натискане на червения бутон „0“ или чрез натискане на бутона за принудителен стоп (19).

8.3 Изпразване на улавящата стърготини торба

Редовно контролирайте и изпразвайте улавящата стърготини торба (6)!

- **Внимание: Издърпайте мрежовия щепсел!**
- Дръжте с едната ръка пълната улавяща стърготини торба.
- Отворете бързозатегателното приспособление (5)
- Снемете торбата и отстранете съдържанието екологосъобразно.
- Сложете отново торбата на държача и я закрепете с бързозатегателното приспособление (5).

8.4 Транспорт (фиг. 6)

- Смукателната уредба разполага серийно с ходова част (8).

За транспортиране на смукателната уредба леко я повдигнете за транспортната дръжка (4) и я преместете на желаното място.

9. Почистване, поддръжка и поръчка на резервни части

Изключете щепсела преди началото на всяко почистване.

9.1 Почистване

- Поддържайте защитните приспособления, въздушните прорези и корпуса на мотора незамърсени от прах и мръсотия, колкото е възможно. Почиствайте уреда с чиста кърпа или със сгъстен въздух под ниско налягане.

- Препоръчваме Ви, да почиствате уреда непосредствено след всяко използване.
- Почиствайте редовно уреда с влажна кърпа и малко течен сапун. Не използвайте почистващи или разтварящи средства; те биха могли да разядат пластмасовите детайли на уреда. Внимавайте да не попада вода във вътрешността на уреда.

9.2 Поддръжка

- Във вътрешността на уреда няма други части, които изискват поддръжка.

9.3 Поръчка на резервни части:

При поръчка на резервни части следва да бъдат указани следните данни;

- Тип на уреда
 - Артикулен номер на уреда
 - Идентификационен номер на уреда
 - Номер на необходимата резервна част
- Актуална информация и цени ще намерите на адрес: www-isc-gmbh.info

10. Екологосъобразно отстраняване и рециклиране

Уредът е в опаковка, за да се предотвратят щети при транспортирането. Тази опаковка представлява суровина и затова може да се използва повторно или да се върне към цикъла на обработка на суровините. Уредът и неговите части са съставени от различни материали, като например метал и пластмаси. Изхвърлете дефектните строителни части при особено опасните отпадъци. Осведомете се в специализирания магазин или в общинската администрация!

GR



Να φοράτε ωτοπροστασία.

Η επίδραση θορύβου μπορεί να προκαλέσει την απώλεια της ακοής.



Να φοράτε προστασία κατά της σκόνης.

Κατά την επεξεργασία ξύλου και άλλων υλικών μπορεί να σχηματισθεί σκόνη που βλάπτει την υγεία σας. Δεν επιτρέπεται η επεξεργασία υλικών που περιέχουν αμίαντο!

⚠ Προσοχή!

Κατά τη χρήση των συσκευών πρέπει να τηρούνται μερικές υποδείξεις ασφαλείας προς αποφυγή τραυματισμών ή ζημιών. Για το λόγο αυτό διαβάστε προσεκτικά την Οδηγία χρήσης. Φυλάξτε τις καλά για να τις έχετε ανά πάσα στιγμή στη διάθεσή σας. Εάν παραδώσετε τη συσκευή σε άλλα άτομα, δώστε μαζί και αυτές τις Υποδείξεις ασφαλείας. Δεν αναλαμβάνουμε καμία ευθύνη για ατυχήματα ή ζημιές που οφείλονται σε μη ακολουθήση αυτής της Οδηγίας και των Υποδείξεων ασφαλείας.

1. Περιγραφή της συσκευής (εικ. 1-2)

1. Κρεμαστάρι σακούλας συλλογής σκόνης
2. Σακούλα συλλογής σκόνης
3. Σύστημα ταχείας στερέωσης σακούλας συλλογής σκόνης
4. Λαβή μεταφοράς
5. Σύστημα ταχείας στερέωσης σακούλας
6. Σακούλα
7. Πλάκα δαπέδου
8. Πλαίσιο με τροχούς
9. Λαμαρίνα σταθεροποίησης
10. Τροχοί
11. Σωλήνας αναρρόφησης
12. Πλευρικές λαμαρίνες
13. Πλαστικό περίβλημα
14. Τρύπα για το κρεμαστάρι της σακούλας συλλογής σκόνης
15. Διακόπτης ενεργοποίησης/απενεργοποίησης
16. Κινητήρας
17. Προσαρμογέας σύνδεσης

1.2 Υλικό για μοντάζ

- A. 2 x Στερέωση σωλήνα
- B. 4 x Βίδα για λαμαρίνα σταθεροποίησης
- C. 8 x Παξιμάδι
- D. 4 x Βίδα για πλαίσιο

2. Συμπαριδιδόμενα (εικ.2)

- Κρεμαστάρι σακούλας συλλογής σκόνης (1)
- Σακούλα συλλογής σκόνης (2)
- 2 x σύστημα ταχείας στερέωσης (3/5)
- Σακούλα (6)
- Πλαίσιο με τροχούς (8)
- Λαμαρίνα σταθεροποίησης (9)
- Σωλήνας αναρρόφησης (11)
- 2 x πλευρική λαμαρίνα (12)
- Πλαστικό περίβλημα (13)
- Προσαρμογέας σύνδεσης (17)
- Υλικό για μοντάζ (βλέπε εδάφιο 1.2)

3. Σωστή χρήση σύμφωνα με τον προορισμό της μηχανής

Η μηχανή αναρρόφησης εξυπηρετεί στην αναρρόφηση ροκανιδιών και σκόνης που δημιουργούνται κατά την επεξεργασία ξύλου ή παρομοίων υλικών. Μη χρησιμοποιείτε τη συσκευή αυτή σε περιβάλλον όπου υφίσταται κίνδυνος πυρκαγιάς ή έκρηξης.

Η μηχανή να χρησιμοποιείται μόνο για τον προορισμό για τον οποίο προορίζεται!

Κάθε πέραν τούτου χρήση δεν ανταποκρίνεται στον προβλεπόμενο προορισμό. Σε περίπτωση βλαβών ή τραυματισμών παντός είδους που πρέχονται από τέτοια χρήση, ευθύνεται ο χρήσης/χειριστής και όχι ο κατασκευαστής.

Παρακαλούμε να προσέξετε πως οι συσκευές μας δεν προορίζονται και δεν έχουν κατασκευαστεί για επαγγελματική, βιοτεχνική ή βιομηχανική χρήση. Δεν αναλαμβάνουμε εγγύηση σε περίπτωση κατά την οποία η συσκευή χρησιμοποιήθηκε σε συνεργεία, βιοτεχνίες ή στη βιομηχανία ή σε εργασίες παρόμοιες με αυτές.

Αναπόσπαστο μέρος της σωστής χρήσης είναι και η τήρηση των Υποδείξεων Ασφαλείας, καθώς και η Οδηγία συναρμολόγησης και οι Υποδείξεις Χειρισμού στην Οδηγία Χρήσης.

Τα άτομα που χειρίζονται και φροντίζουν για τη συντήρηση της μηχανής πρέπει να έχουν εξοικειωθεί με τη μηχανή και να έχουν ενημερωθεί για τους ενδεχόμενους κινδύνους.

Πέραν τούτου να τηρούνται αυστηρότατα οι ισχύουσες Διατάξεις πρόληψης ατυχημάτων. Να τηρούνται οι υπόλοιποι γενικοί κανόνες που αναφέρονται στην ιατρική εργασίας και στην ασφάλεια τεχνικών εργασιών.

Σε περίπτωση τροποποιήσεων της μηχανής, εκπίπτει πλήρως η ευθύνη του κατασκευαστή για ζημιές που οφείλονται στις τροποποιήσεις αυτές. Παρ' όλη την σωστή χρήση σύμφωνα με τον προορισμό της μηχανής, παραμένουν ορισμένοι κίνδυνοι. Λόγω τους είδους της κατασκευής και της δομής της μηχανής, δεν αποκλείονται τα εξής:

- Κίνδυνος από ελαττώματα της μηχανής. Σε περίπτωση κατά την οποία είναι ελαττωματικά μερικά τμήματα της μηχανής, απαγορεύεται η χρήση της. Τα ελαττωματικά εξαρτήματα πρέπει να αντικατασταθούν. Επιτρέπεται να χρησιμοποιούνται μόνο ανταλλακτικά εγκεκριμένα από τον κατασκευαστή. Απαγορεύονται οποιεσδήποτε

GR

- τροποποιήσεις της μηχανής.
- Κίνδυνος ηλεκτροπληξίας:
να λειτουργείτε τη μηχανή μόνο σε πηγή παροχής ρεύματος με διακόπτη FI με ασφάλεια για ρεύμα διαρροής 30mA!
Οι πρίζες να είναι εγκατεστημένες σύμφωνα με τις ισχύουσες προδιαγραφές.
 - Κίνδυνος από αθέλητη και ανεπίβλεπτη εκκίνηση της μηχανής
Όταν αδειάζετε το σάκο το σάκο περισυλλογής των ροκανιδιών και όταν δεν χρησιμοποιείτε τη μηχανή να βγάζετε το φιν από την πρίζα!
 - Κίνδυνος από σκόνη ξύλου
Η εισπνοή της σκόνης ξύλου βλάπτει την υγεία! Όταν αδειάζετε το σάκο περισυλλογής σκόνης, να φοράτε πάντα μάσκα αναπνοής. Να προσέχετε κατά τη διάθεση των ροκανιδιών για τρόπο διάθεσης φιλικό προς το περιβάλλον!
 - Κίνδυνος πυρκαγιάς
Ποτέ μην αναρροφάτε με τη μηχανή πολύ θερμά αντικείμενα!
 - Βλάβη ακοής εάν δεν χρησιμοποιείτε ηχοπροστασία.
 - Εκπομπές σκόνης ξύλου που βλάπτουν την υγεία, σε περίπτωση χρήσης σε κλειστός χώρο.

4. Υποδείξεις ασφαλείας

Τις σχετικές υποδείξεις ασφαλείας θα τις βρείτε στο επισυναπτόμενο φυλλάδιο.

⚠ ΠΡΟΣΟΧΗ!

Διαβάστε όλες τις Υποδείξεις ασφαλείας και τις Οδηγίες.

Εάν δεν ακολουθήσετε τις Υποδείξεις ασφαλείας και τις Οδηγίες δεν αποκλείονται ηλεκτροπληξία, πυρκαγιά και/ή σοβαροί τραυματισμοί.

Φυλάξτε προσεκτικά όλες τις Υποδείξεις ασφαλείας και τις Οδηγίες για το μέλλον.

5. Τεχνικά χαρακτηριστικά

Κινητήρας	220-240 V ~ 50Hz
Αριθμός στροφών κινητήρα n_0	2900 min ⁻¹
Ισχύς P	550 Watt
Κλάση προστασίας	IP 20
Μάξιμουμ Κενό	1600 Pa
Μάξιμουμ Όγκος αναρρόφησης	1150 m ³ /h
Σύνδεση αναρρόφησης	100 mm
Όγκος σακούλας για ροκανίδια	65 l
Βάρος	22,5 kg

Θόρυβος

Οι τιμές θορύβων και δονήσεων διαπιστώθηκαν σύμφωνα με το πρότυπο EN 60745.

Στάθμη ηχητικής πίεσης L_{pA}	75,5 dB(A)
Στάθμη ηχητικής ισχύος L_{WA}	95,5 dB(A)

Περιορίστε την δημιουργία θορύβου και τις δονήσεις στο ελάχιστο!

- Να χρησιμοποιείτε μόνο συσκευές σε άψογη κατάσταση.
- Να συντηρείτε και να καθαρίζετε τακτικά τη συσκευή.
- Να προσαρμόζετε στη συσκευή τον τρόπο εργασίας σας.
- Προσέξτε να μην υπερφορτώνετε τη συσκευή.
- Αφήστε τη συσκευή να κρυώσει να ελεγχθεί από ειδικό τεχνίτη.
- Να απενεργοποιείτε τη συσκευή όταν δεν την χρησιμοποιείτε.

6. Πριν τη θέση σε λειτουργία

- Ξεπακετάρετε τον αναρροφητήρα και ελέγξτε τον για ενδεχόμενες ζημιές από τη μεταφορά.
- Η μηχανή να τοποθετηθεί σε σταθερό μέρος. Πριν τη θέση σε λειτουργία πρέπει να έχουν τοποθετηθεί σωστά όλα τα καλύμματα και οι διατάξεις ασφαλείας.
- Πριν χειριστείτε τον διακόπτη ενεργοποίησης/απενεργοποίησης, σιγουρευτείτε πως είναι καλά στερεωμένες οι σακούλες για τα ροκανίδια!
- Πριν τη σύνδεση της μηχανής σιγουρευτείτε πως τα στοιχεία στην ετικέτα του συμφωνούν με τα στοιχεία του δικτύου.

7. Συναρμολόγηση (εικ. 1, 3-15)

Προσοχή! Πριν από όλες τις εργασίες συντήρησης και τροποποίησης στον αναρροφητήρα να βγάζετε το βύσμα από την πρίζα.

- Ξεβιδώστε τα δύο παξιμάδια (E) και στις δύο πλευρές του πλαστικού περιβλήματος (13) (εικ. 3).
- Περάστε τις πλευρικές λαμαρίνες (12) πάνω από τις βίδες στο πλαστικό περίβλημα (13) και στερεώστε τις με τα παξιμάδια (E) (εικ. 4-5).
- Περάστε τις πλευρικές λαμαρίνες (9) πάνω από τις βίδες στο πλαστικό περίβλημα (12) και στερεώστε τις με τα παξιμάδια (E) (εικ. 6).
- Βιδώστε το πλαίσιο (8) με τις βίδες (D) και τα παξιμάδια (C) στις πλευρικές λαμαρίνες (12) (εικ. 7).
- Περάστε τώρα το σύστημα ταχείας στερέωσης (3) μέσα από τον ραμμένο οδηγό στη σακούλα συλλογής σκόνης (2) (εικ. 8-9).
- Βάλτε το κρεμαστάρι για τη σακούλα σκόνης (1) στην τρύπα για το κρεμαστάρι της σακούλας σκόνης (14) στο πλαστικό περίβλημα (13) και κρεμάστε τη σακούλα σκόνης (2) στο κρεμαστάρι για τη σακούλα σκόνης (εικ. 10).
- Περάστε τη σακούλα σκόνης (2) πάνω από το επάνω άνοιγμα του πλαστικού περιβλήματος (13), ώστε να περικλείει πλήρως το άνοιγμα και ασφαλίστε την με το σύστημα ταχείας στερέωσης (5) (εικ. 11).
- Περάστε τη σακούλα σκόνης (6) πάνω από το επάνω άνοιγμα του πλαστικού περιβλήματος (13), ώστε να περικλείει πλήρως το άνοιγμα και ασφαλίστε την με το σύστημα ταχείας στερέωσης (5) (εικ. 12).
- Περάστε τη στερέωση του σωλήνα (A) πάνω από το σωλήνα αναρρόφησης (11). Βάλτε τώρα τον σωλήνα αναρρόφησης (11) μέχρι το τέρμα στην υποδοχή της συσκευής και στερεώστε τον με σφιγκτήρα (A) στην υποδοχή της συσκευής (εικ. 13).
- Εάν στη συσκευή αναρρόφησης συνδεθούν συσκευές με διατομή αναρρόφησης 100 χιλιοστών, περάστε μία στερέωση του σωλήνα (A) πάνω από τον σωλήνα αναρρόφησης (11). Βάλτε τώρα τον προσαρμογέα σύνδεσης (17) μέχρι το τέρμα στο σωλήνα αναρρόφησης (11) και ασφαλίστε τον, σφίγγοντας την στερέωση του σωλήνα (A) (εικ. 14-15). Βάλτε τώρα τον προσαρμογέα (17) στην υποδοχή αναρρόφησης της ανάλογης συσκευής.

8. Λειτουργία

8.1 Ενεργοποίηση (εικ.1,16)

- Ελέγξτε εάν ο σωλήνας αναρρόφησης (11) έχει συνδεθεί στερεά στον αναρροφητήρα και στον προσαρμογέα αναρρόφησης της μηχανής κατεργασίας ξύλου.
- Ελέγξτε εάν είναι καλά στερεωμένες οι σακούλες για τα ροκανίδια (2/6).
- Ενεργοποιήστε τον αναρροφητήρα πιέζοντας το πράσινο πλήκτρο „I”.
- Ενεργοποίηση της μηχανής κατεργασίας ξύλου.

8.2 Απενεργοποίηση (εικ. 16)

- Απενεργοποίηση της μηχανής κατεργασίας ξύλου.
- Πιέζοντας το κόκκινο πλήκτρο „0” ή πιέζοντας το πλήκτρο έκτακτης ανάγκης (19) απενεργοποιείτε τον αναρροφητήρα.

8.3 Αδειασμα του σάκου συλλογής ροκανιδιών

Να ελέγχετε και να αδειάζετε τακτικά τη σακούλα συλλογής ροκανιδιών (6)!

- **Προσοχή: Βγάλτε το βύσμα σύνδεσης με το δίκτυο από την πρίζα!**
- Κρατήστε με το ένα χέρι τη γεμάτη σακούλα συλλογής ροκανιδιών.
- Ανοίξτε το σύστημα ταχείας στερέωσης (5)
- Αφαιρέστε τη σακούλα και προσέξτε για σωστή αποκομιδή, φιλική προς το περιβάλλον.
- Βάλτε πάλι τη σακούλα στη στερέωση και στερεώστε την στο σύστημα ταχείας στερέωσης (5).

8.4 Μεταφορά (εικ. 6)

- Ο αναρροφητήρας έχει εξοπλισθεί από το εργοστάσιο με πλαίσιο μεταφοράς (8).
- Για την μεταφορά του αναρροφητήρα ανασηκώστε τον ελαφρά από τη χειρολαβή μεταφοράς (4) και οδηγήστε τον στη θέση που θέλετε.

9. Καθαρισμός, συντήρησης, παραγγελία ανταλλακτικών

Πριν από όλες τις εργασίες καθαρισμού να βγάζετε το φις από τη πρίζα.

9.1 Καθαρισμός

- Να τηρείτε τα συστήματα ασφαλείας, τις σχισμές αερισμού και το περίβλημα του κινητήρα όσο πιο καθαρά από σκόνη γίνεται. Σκουπίστε τη συσκευή με καθαρό πανί ή φυσήξτε τη με πεπιεσμένο αέρα σε χαμηλή

GR

πίεση.

- Σας συνιστούμε να καθαρίζετε τη συσκευή μετά από κάθε χρήση.
- Να καθαρίζετε τη συσκευή μτακτικά με ένα υγρό πανί και λίγο μαλακό σαπούνι. Μη χρησιμοποιείτε καθαριστικά ή διαλύτες, διότι έτσι δεν αποκλείεται η διάβρωση της συσκευής. Να προσέχετε να μην εισέλθει νερό στο εσωτερικό της συσκευής.

9.2 Συντήρηση

- Στο εσωτερικό της συσκευής δεν βρίσκονται άλλα εξαρτήματα για τα οποία απαιτείται συντήρηση.

9.3 Παραγγελία ανταλλακτικών

Όταν παραγγέλλετε ανταλλακτικά να μη ξεχάσετε να αναφέρετε τα εξής στοιχεία:

- Τύπος συσκευής
- Αριθμός είδους της συσκευής
- Χαρακτηριστικός αριθμός (Ident Nr.) της συσκευής
- Αριθμός του ανταλλακτικού

Για ισχύουσες τιμές και πληροφορίες
www.isc-gmbh.info

10. Διάθεση στα απορρίμματα και ανακύκλωση

Προς αποφυγή ζημιών κατά τη μεταφορά η συσκευή βρίσκεται σε μία συσκευασία. Η συσκευασία αυτή είναι πρώτη ύλη, μπορεί δηλαδή να επαναμεταχειριστεί ή να ανακυκλωθεί. Ο συμπιεστής και τα εξαρτήματά του αποτελούνται από διαφορετικά υλικά, όπως π.χ. από μέταλλα και πλαστικά. Παρακαλούμε να διαθέτετε τα ελαττωματικά εξαρτήματα στα ειδικά και προβληματικά απορρίμματα. Εάν έχετε απορίες, ρωτήστε στο ειδικό σας κατάστημα ή στη διοίκηση του Δήμου σας.



ISC GmbH · Eschenstraße 6 · D-94405 Landau/Isar

**Konformitätserklärung**

- (D)** erklärt folgende Konformität gemäß EU-Richtlinie und Normen für Artikel
- (E)** explains the following conformity according to EU directives and norms for the following product
- (F)** déclare la conformité suivante selon la directive CE et les normes concernant l'article
- (I)** dichiara la seguente conformità secondo la direttiva UE e le norme per l'articolo
- (N)** verklaart de volgende overeenstemming conform EU richtlijn en normen voor het product
- (E)** declara la siguiente conformidad a tenor de la directiva y normas de la UE para el artículo
- (P)** declara a seguinte conformidade, de acordo com a directiva CE e normas para o artigo
- (B)** attesterer følgende overensstemmelse i medfør af EU-direktiv samt standarder for artikel
- (S)** förklarar följande överensstämmelse enl. EU-direktiv och standarder för artikeln
- (B)** vakuuttaa, että tuote täyttää EU-direktiivin ja standardien vaatimukset
- (E)** tõendab toote vastavust EL direktiivile ja standarditele
- (Z)** vydává následující prohlášení o shodě podle směrnice EU a norem pro výrobek
- (B)** potvrđuje sledeću skladnost s smernico EU in standardi za izdelek
- (B)** vydáva nasledujúce prehlásenie o zhode podľa smernice EU a noriem pre výrobok
- (H)** a cikkekhez az EU-irányvonal és Normák szerint a következő konformitást jelenti ki
- (B)** deklaruje zgodność wymienionego poniżej artykułu z następującymi normami na podstawie dyrektywy WE.
- (B)** декларира съответното съответствие съгласно Директива на ЕС и норми за артикул
- (I)** paskaidro šādu atbilstību ES direktīvai un standartiem
- (I)** apibūdzina šį atitiktumą EU reikalavimams ir prekės normoms
- (B)** declară următoarea conformitate conform directivei UE și normelor pentru articolul
- (B)** δηλώνει την ακόλουθη συμμόρφωση σύμφωνα με την Οδηγία ΕΚ και τα πρότυπα για το προϊόν
- (B)** potvrđuje sljedeću usklađenost prema smjernicama EU i normama za artikl
- (B)** potvrđuje sljedeću usklađenost prema smjernicama EU i normama za artikl
- (B)** potvrđuje sledeću usklađenost prema smernicama EU i normama za artikla
- (B)** следующим удостоверяется, что следующие продукты соответствуют директивам и нормам ЕС
- (B)** проголошує про зазначену нижче відповідність виробу директивам та стандартам ЄС на виріб
- (B)** ja izjavuva slednata soobrznost согласно EU-директивата и нормите за артикли
- (B)** Úrünü ile ilgili AB direktifleri ve normları gereğince aşağıda açıklanan uygunluğu belirtir
- (I)** erklærer følgende samsvar i henhold til EU-direktivet og standarder for artikkel
- (I)** Lýsir uppfyllingu EU-reglna og annarra staðla vöru

Absauganlage RT-VE 550 (Einhell)

- 87/404/EC_2009/105/EC
- 2005/32/EC_2009/125/EC
- 2006/95/EC
- 2006/28/EC
- 2004/108/EC
- 2004/22/EC
- 1999/5/EC
- 97/23/EC
- 90/396/EC_2009/142/EC
- 89/686/EC_96/58/EC
- 2011/65/EC
- 2006/42/EC
- Annex IV
Notified Body:
Notified Body No.:
Reg. No.:
- 2000/14/EC_2005/88/EC
- Annex V
- Annex VI
Noise: measured L_{WA} = dB (A); guaranteed L_{WA} = dB (A)
P = KW; L/Ø = cm
Notified Body:
- 2004/26/EC
Emission No.:

**Standard references: EN 60335-1; EN 62233; EN 60335-2-69;
EN 55014-1; EN 55014-2; EN 61000-3-2; EN 61000-3-3**

Landau/Isar, den 30.07.2015

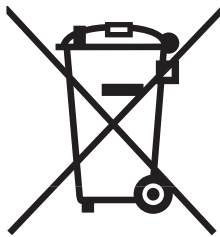
Weichselgartner/General Manager

Schunk/Product-Management

First CE: 08
Art.-No.: 43.041.40 **I.-No.:** 01029
Subject to change without notice

Archive-File/Record: NAPR001337
Documents registrar: Siegfried Roider
Wiesenweg 22, D-94405 Landau/Isar





DE Nur für EU-Länder

Werfen Sie Elektrowerkzeuge nicht in den Hausmüll!

Gemäß europäischer Richtlinie 2002/96/EG über Elektro- und Elektronik-Altgeräte und Umsetzung in nationales Recht müssen verbrauchte Elektrowerkzeuge getrennt gesammelt werden und einer umweltgerechten Wiederverwertung zugeführt werden.

Recycling-Alternative zur Rücksendeaufforderung:

Der Eigentümer des Elektrogerätes ist alternativ anstelle Rücksendung zur Mitwirkung bei der sachgerechten Verwertung im Falle der Eigentumsaufgabe verpflichtet. Das Altgerät kann hierfür auch einer Rücknahmestelle überlassen werden, die eine Beseitigung im Sinne der nationalen Kreislaufwirtschafts- und Abfallgesetze durchführt. Nicht betroffen sind den Altgeräten beigefügte Zubehörteile und Hilfsmittel ohne Elektrobestandteile.

PL Tylko dla krajów UE

Zabrania się wyrzucania elektronarzędzi na śmieci.

Zgodnie z Europejską Dyrektywą 2002/96/WE o przeznaczonych na złomowanie elektronarzędziach i sprzęcie elektronicznym oraz jej konwersji na prawo krajowe, elektronarzędzia należy zbierać osobno i oddać do punktu zbiórki surowców wtórnych.

Recykling jako alternatywa wobec obowiązku zwrotu urządzenia:

Alternatywnie do obowiązku zwrotu urządzenia elektrycznego po zakończeniu jego użytkowania, właściciel jest zobowiązany do współuczestnictwa w jego prawidłowej utylizacji. Wycofane z eksploatacji urządzenie można oddać również do punktu zbiórki surowców wtórnych, który przeprowadzi utylizację zgodnie z krajowymi przepisami o odpadach i wykorzystaniu surowców wtórnych. Nie dotyczy to osprzętu należącego do wyposażenia urządzenia i środków pomocniczych nie zawierających elementów elektrycznych.

RO Numai pentru țări din UE

Nu aruncați uneltele electrice în gunoiul menajer.

Conform liniei directoare europene 2002/96/CE referitoare la aparatele electrice și electronice vechi și aplicarea ei în dreptul național, aparatele electrice uzate trebuiesc adunate separat și supuse unei reciclări favorabile mediului înconjurător.

Alternativă de reciclare la solicitarea de înapoiere a aparatelor electrice:

Proprietarul aparatului electric este alternativ, în locul înapoierii aparatului, obligat de cooperare la valorificarea corespunzătoare a acestuia în cazul încetării raportului de proprietate. Aparatul vechi poate fi predat și la o secție de preluare care va efectua îndepărtarea lui în conformitatea cu legea națională referitoare la reciclare și deșeuri. Aici sunt excluse accesoriile și piesele auxiliare ale aparatului vechi fără componente electrice.



Ⓢ Само за страни от ЕС

Не изхвърляйте електрически уреди в домашния боклук.

Съгласно Европейската директива 2002/96/ЕС за електрически и електронни стари уреди и превръщането ѝ в национално право, употребяваните електрически уреди трябва да се предават разделно събрани и в съобразен с околната среда пункт за оползотворяване на отпадъци.

Алтернатива на поканата за обратно изпращане с цел рециклиране:

Собственикът на електроуреда е алтернативно задължен вместо да го изпрати обратно, да съдейства за съобразното му оползотворяване в случай на отказ от собствеността. За целта старият уред може да се предостави и на събирателен пункт, който извършва отстраняване по смисъла на Закона за кръговратната икономика и Закона за отпадъците. Това не се отнася до прибавени към старите уреди части и помощни средства без ел. съставни части.

Ⓢ Μόνο για χώρες της ΕΕ

Μη πετάτε ηλεκτρικές συσκευές στα οικιακά απορρίμματα.

Σύμφωνα με την Οδηγία 2002/96/ΕΚ για μεταχειρισμένες ηλεκτρικές και ηλεκτρονικές συσκευές και για την μετατροπή σε Εθνικό Δίκαιο πρέπει να συγκεντρώνονται χωριστά τα ηλεκτρικά εργαλεία και να ανακυκλώνονται.

Εναλλακτική λύση ανακύκλωσης αντί επιστροφής

Ο ιδιοκτήτης της ηλεκτρικής συσκευής υποχρεούται εναλλακτικά, αντί να επιστρέψει τη συσκευή, να συμβάλει στην σωστή διάθεση σε περίπτωση που δεν χρειάζεται πλέον τη συσκευή. Η μεταχειρισμένη συσκευή μπορεί να παραχωρηθεί σε Υπηρεσία απόσυρσης η οποία θα εκτελέσει την διάθεση του προϊόντος σύμφωνα με τις εθνικές προδιαγραφές ανακύκλωσης και απορριμμάτων. Δεν συμπεριλαμβάνονται τα εξαρτήματα ή βοηθητικά εξαρτήματα των μεταχειρισμένων συσκευών χωρίς ηλεκτρικά τμήματα.





Ⓣ

Der Nachdruck oder sonstige Vervielfältigung von Dokumentation und Begleitpapieren der Produkte, auch auszugsweise ist nur mit ausdrücklicher Zustimmung der ISC GmbH zulässig.

Ⓛ

Przedruk lub innego rodzaju powielanie dokumentacji wyrobów oraz dokumentów towarzyszących, nawet we fragmentach dopuszczalne jest tylko za wyraźną zgodą firmy ISC GmbH.

Ⓡ

Imprimarea sau multiplicarea documentației și a hârtiilor însoțitoare a produselor, chiar și numai sub formă de extras, este permisă numai cu aprobarea expresă a firmei ISC GmbH.

Ⓢ

Препечатването или размножаването по друг начин на документация и придружаващи документи на продукти на, дори и като извадка, се допуска само с изричното разрешение на ISC GmbH.

Ⓢ

Η ανατύπωση ή άλλη αναπαραγωγή τεκμηριώσεων και συνοδευτικών φυλλαδίων των προϊόντων της εταιρείας, ακόμη και σε αποσπάσματα, επιτρέπεται μόνο μετά από ρητή έγκριση της εταιρείας ISC GmbH.

- Ⓣ Technische Änderungen vorbehalten
- Ⓛ Zastrzega się wprowadzanie zmian technicznych
- Ⓡ Se rezervă dreptul la modificări tehnice.
- Ⓢ Запазва се правото за технически промени
- Ⓢ Ο κατασκευαστής διατηρεί το δικαίωμα τεχνικών αλλαγών



PL CERTYFIKAT GWARANCJI

Szanowny kliencie, szanowna klientko!

Nasze produkty podlegają surowej kontroli jakości. Jeżeli mimo to stwierdzą Państwo usterki w funkcjonowaniu urządzenia, przepraszamy za spowodowane niedogodności i prosimy o zwrócenie się do naszego biura serwisowego pod wskazanym na karcie gwarancyjnej adresem. Jesteśmy również do Państwa dyspozycji pod wskazanym numerem telefonu biura serwisowego. Dla spełnienia roszczeń gwarancyjnych obowiązują następujące postanowienia:

1. Poniższe warunki gwarancji obejmują świadczenia w ramach dodatkowej gwarancji, które producent urządzenia oferuje nabywcom nowych urządzeń dodatkowo do przysługującej zgodnie z przepisami prawa rękojmi. Poprzez udzielenie tej gwarancji przyznane Państwu ustawowo uprawnienia z tytułu rękojmi nie ulegają zmianie. Nasze świadczenia gwarancyjne udzielane są Państwu bezpłatnie.
2. Świadczenie gwarancyjne obejmuje wyłącznie wady nowego urządzenia tego producenta wynikające z błędów w produkcji urządzenia lub w materiale i ogranicza się do usunięcia powyższych wad bądź wymiany urządzenia, według decyzji producenta.
Prosimy pamiętać o tym, że zgodnie z przeznaczeniem nasze produkty nie zostały skonstruowane do prac w ramach działalności o charakterze gospodarczym, rzemieślniczym bądź profesjonalnym. Tym samym, w przypadku użytku urządzenia podczas okresu gwarancyjnego w zakładach rzemieślniczych, przemysłowych i innej działalności gospodarczej lub eksploatacji pod podobnym obciążeniem postanowienia umowy gwarancyjnej tracą moc.
3. Gwarancji nie podlegają:
 - szkody wynikające z niestosowania się do instrukcji montażu lub nieprawidłowej instalacji, nieprzestrzegania instrukcji obsługi (np. podłączenie do nieprawidłowego napięcia sieciowego lub nieprawidłowego rodzaju prądu), nieprzestrzegania zaleceń odnośnie konserwacji i bezpieczeństwa, oddziaływania anormalnych warunków otoczenia (np. uszkodzenia na skutek upadku urządzenia), jak i szkody powstałe na skutek niedostatecznej konserwacji i pielęgnacji urządzenia.
 - szkody wynikające z niedozwolonego lub nieprawidłowego stosowania urządzenia (np. przeciążenia urządzenia lub stosowanie innych niż zalecane narzędzi i akcesoriów), nieprzestrzegania zaleceń odnośnie konserwacji i bezpieczeństwa, szkody powstałe na skutek ciał obcych w urządzeniu (np. piasek, kamienie, pył lub kurz oraz szkody podczas transportu), stosowania siły przy obsłudze urządzenia lub oddziaływania zewnętrznego (np. uszkodzenia na skutek upadku urządzenia).
 - uszkodzenia urządzenia lub jego części, które powstały na skutek normalnego prawidłowego lub innego naturalnego zużycia.
4. Okres gwarancji wynosi 24 miesiące licząc od dnia kupna urządzenia. Roszczenia gwarancyjne winny być zgłaszane przed upływem dwóch tygodni od momentu stwierdzenia usterki. Po upływie okresu objętego gwarancją wyklucza się możliwość spełnienia roszczeń gwarancyjnych. Naprawa bądź wymiana urządzenia nie powodują przedłużenia okresu gwarancyjnego ani rozpoczęcia biegu nowego okresu gwarancyjnego na zamienione urządzenie ani na zastosowane części zamienne. Obowiązuje to również w przypadku interwencji serwisowej na miejscu.
5. W celu przedstawienia roszczeń gwarancyjnych należy zgłosić uszkodzone urządzenie na następującej stronie: www.isc-gmbh.info. Jeżeli wada objęta jest świadczeniem gwarancyjnym, otrzymają Państwo niezwłocznie naprawione lub nowe urządzenie.

Naturalnie istnieje możliwość usunięcia usterek i wad nieobjętych gwarancją bądź po jej upływie za zwrotem kosztów. W tym celu prosimy przesłać urządzenia na adres naszego biura serwisowego.

W przypadku części zużywających się, materiałów eksploatacyjnych oraz brakujących części zwracamy uwagę na ograniczenia tej gwarancji zgodnie z informacjami serwisowymi zamieszczonymi w tej instrukcji obsługi.

RO Certificat de garanție

Stimate clientă, stimat client,

produsele noastre sunt supuse unui control de calitate riguros. Dacă totuși vreodată acest aparat nu va funcționa ireproșabil, ne pare foarte rău și vă rugăm să vă adresați centrului nostru service, la adresa indicată la finalul acestui certificat de garanție. Bineînțeles că vă stăm și la telefon cu plăcere la dispoziție, la numerele de service menționate. Pentru revendicarea pretențiilor de garanție trebuie ținut cont de următoarele:

1. Aceste instrucțiuni de garanție reglementează prestațiile de garanție suplimentare, pe care producătorul jos numit le promite cumpărătorilor săi la cumpărarea unui aparat nou, suplimentar garanției legale. Pretențiile dumneavoastră de garanție legale nu sunt atinse de această garanție. Prestația noastră de garanție este gratuită pentru dumneavoastră.
2. Prestația de garanție se extinde în exclusivitate asupra defectelor la aparatul nou achiziționat de dumneavoastră de la producătorul jos numit, care provin din erori de material sau de fabricație și se limitează, în funcție de decizia noastră, la remedierea acestor defecte sau la schimbarea aparatului. Vă rugăm să țineți de asemenea cont de faptul că aparatele noastre nu sunt construite pentru utilizare în scopuri lucrative, meșteșugărești sau profesionale. Din acest motiv nu se va încheia un contract de garanție, atunci când aparatul este folosit în perioada de garanție în întreprinderi lucrative, meșteșugărești sau industriale precum și pentru activități similare.
3. Excluse de la garanție sunt următoarele:
 - Deteriorări datorate neluării în considerare a instrucțiunilor de montare, a instrucțiunilor de utilizare sau instalării necompetente (cum ar fi de exemplu racordarea la o tensiune de rețea greșită sau la un curent greșit), neluării în considerare a prescripțiilor referitoare la lucrările de întreținere și siguranță, expunerea aparatului la condiții de mediu anormale sau îngrijire și întreținere insuficientă.
 - Deteriorări ale aparatului, cauzate de utilizarea abuzivă sau improprie (cum ar fi suprasolicitarea aparatului sau folosirea uneltelor atașabile sau auxiliarelor neadmiși), intrarea corpurilor străine în aparat (cum ar fi nisip, pietre sau praf, deteriorări din timpul transportului), recurgerea la violență sau influențe străine (cum ar fi de exemplu deteriorări datorită căderii).
 - Deteriorări ale aparatului sau ale unor părți ale acestuia, care se explică prin uzură normală, conformă utilizării sau altă uzură naturală.
4. Durata de garanție este de 24 luni și începe din ziua cumpărării aparatului. Pretențiile de garanție se vor revendica în interval de două săptămâni de la data apariției defectului. Este exclusă revendicarea pretenției de garanție după expirarea duratei de garanție. Repararea sau schimbarea aparatului nu duce nici la prelungirea duratei de garanție și nici nu se va fixa o durată de garanție nouă pentru prestația efectuată la acest aparat sau pentru o piesă schimbată la acesta. Acest lucru este valabil și în cazul unui service la fața locului.
5. Pentru revendicarea pretențiilor de garanție, vă rugăm să anunțați aparatul defect la: www.isc-gmbh.info. Dacă defectul aparatului este cuprins în prestațiile noastre de garanție, veți primi imediat înapoi aparatul reparat sau un aparat nou.

Bineînțeles că remediem cu plăcere contra cost și defecte la aparate care nu sunt sau nu mai sunt cuprinse în prestațiile de garanție. Pentru aceasta trimiteți va rugăm aparatul la adresa noastră service:

La piesele de uzură, de consum și piesele lipsă vă informăm în mod expres, că trebuie avute în vedere restricțiile garanției menționate în informațiile de service ale acestor instrucțiuni de utilizare.

ДОКУМЕНТ ЗА ГАРАНЦИЯ

Уважаеми клиенти,

нашите продукти подлежат на строг качествен контрол. В случай, че въпреки това този уред някога не функционира безупречно, то много съжаляваме за това и Ви молим да се обърнете към нашата сервизна служба на адреса, посочен в тази гаранционна карта. С удоволствие сме на Ваше разположение също и по телефона на посочения телефонен номер за обслужване. Относно предявяването на гаранционни претенции е в сила следното:

1. Тези гаранционни условия регламентират допълнителни гаранционни услуги, които по-долу посоченият производител допълнително обещава към законовата гаранция на купувачите на неговите нови уреди. Вашите законови гаранционни права не се засягат от тази гаранция. Нашата гаранционна услуга е безплатна за Вас.
2. Гаранционната услуга обхваща само недостатъци по закупен от Вас нов уред на долупосочения производител, които доказуемо се дължат на производствен или отнасящ се до материала дефект, и по наш избор се ограничават до отстраняването на такива недостатъци по уреда или до подмяната на уреда. Моля, имайте предвид, че нашите уреди според предназначението си не са конструирани за промишлена, занаятчийска или индустриална употреба. Гаранционен договор поради това не се реализира тогава, когато уредът е бил използван в рамките на гаранционния период в промишлени, занаятчийски или индустриални предприятия или е бил изложен на подобен вид натоварване.
3. От нашата гаранция се изключват:
 - Щети по уреда, възникнали вследствие на несъблюдаването на упътването за монтаж или въз основа на технически некомпетентна инсталация, на неспазването на ръководството за употреба (като напр. посредством свързване към неправилно мрежово линейно напрежение или вид електричество) или вследствие на несъблюдаването на разпоредбите за поддръжка и техника на безопасност или посредством излагането на уреда на аномални условия, характерни за околната среда или поради липсваща поддръжка и обслужване.
 - Щети по уреда, възникнали вследствие на непозволена или професионално некомпетентна употреба (като напр. претоварване на уреда или използване на неразрешени инструменти за употреба или оборудване), проникване на чужди тела в уреда (като напр. пясък, камъни или прах, транспортни щети), прилагане на сила или чужди въздействия (като напр. щети вследствие на падане).
 - Щети по уреда или по части на уреда, дължащи се на износване вследствие на ползване, на обичайно или друго естествено износване.
4. Гаранционният период възлиза на 24 месеца и започва да тече от датата на покупка на уреда. Гаранционни претенции следва да се предявяват преди изтичането на гаранционния период в рамките на две седмици, след като сте открили дефекта. Предявяването на гаранционни претенции след изтичане на гаранционния период е изключено. Ремонтът или подмяната на уреда нито води до удължаване на гаранционния период, нито се стартира нов гаранционен период в резултат на тази услуга, извършена по отношение на уреда или евентуално монтирани резервни части. Това важи също при ползването на сервизно обслужване на място.
5. За да предявите Вашите гаранционни права, съобщете, моля, за дефектния уред на: www.isc-gmbh.info. Ако нашата гаранционна услуга обхваща дефекта на уреда, то незабавно ще получите поправен или нов уред.

Разбира се, срещу възстановяване на разходите ние отстраняваме с удоволствие също така дефекти по уреда, които не са включени или вече не се включват в обхвата на гаранцията. За целта, изпратете, моля, уреда на нашия сервизен адрес.

По отношение на износващи се, употребявани или дефектни части обръщаме внимание на ограниченията на тази гаранция съобразно информацията относно обслужването в това упътване за употреба.

 **ΕΓΓΥΗΣΗ****Αξιότιμη πελάτισσα, αξιότιμε πελάτη,**

τα προϊόντα μας υπόκεινται σε αυστηρό έλεγχο ποιότητας. Εάν η συσκευή αυτή παρ' όλα αυτά κάποτε δεν λειτουργήσει άψογα, λυπούμαστε πολύ και σας παρακαλούμε να αποτανθείτε προς το τμήμα μας εξυπηρέτησης πελατών στην διεύθυνση που αναφέρεται στην κάρτα αυτή. Ευχαρίστως είμαστε και τηλεφωνικά στη διάθεσή σας στον αριθμό σέρβις που αναφέρεται στην κάρτα εγγύησης. Για την αξίωση της εγγύησης ισχύουν τα εξής:

1. Αυτοί οι όροι εγγύησης ρυθμίζουν πρόσθετες παροχές εγγύησης που υπόσχεται ο πιο κάτω κατασκευαστής πέραν της νόμιμης εγγύησης στους αγοραστές των νέων συσκευών του. Δεν θίγονται από την εγγύηση αυτή οι νόμιμες αξιώσεις σας εγγύησης. Η εγγύησή μας σας παρέχεται δωρεάν.
2. Η εγγύηση επεκτείνεται αποκλειστικά και μόνο σε ελαττώματα σε μία συσκευή του πιο κάτω κατασκευαστή και που αφορούν ελαττώματα υλικού ή κατασκευής και περιορίζεται από την κρίση μας στην αποκατάσταση αυτών των ελαττωμάτων της συσκευής ή στην αντικατάστασή της. Παρακαλούμε να προσέξετε πως οι συσκευές μας δεν προορίζονται για επαγγελματική, βιοτεχνική ή βιομηχανική χρήση. Για το λόγο αυτό δεν συνάπτεται σύμβαση εγγύησης σε περίπτωση κατά την οποία η συσκευή χρησιμοποιήθηκε κατά τη διάρκεια της εγγύησης σε βιομηχανικές ή βιοτεχνικές επιχειρήσεις ή εάν εκτέθηκε σε παρόμοια εντατική χρήση.
3. Από την εγγύησή μας εξαιρούνται τα εξής:
 - Βλάβες της συσκευής που οφείλονται σε μη τήρηση των οδηγιών συναρμολόγησης ή σε όχι σωστή εγκατάσταση, μη τήρηση των οδηγιών χρήσης (όπως π.χ. σύνδεση σε εσφαλμένη τάση ή σε λάθος είδος ρεύματος) ή σε μη τήρηση των όρων συντήρησης και ασφαλείας ή σε περίπτωση έκθεσης της συσκευής σε ασυνήθιστες καιρικές συνθήκες ή σε έλλειψη φροντίδας και συντήρησης.
 - Βλάβες της συσκευής που οφείλονται σε καταχρηστική ή εσφαλμένη χρήση (όπως π.χ. υπερφόρτωση της συσκευής ή χρήση μη εγκεκριμένων εργαλείων ή αξεσουάρ), σε είσοδο ξένων αντικειμένων στη συσκευή (όπως π.χ. άμμος, πέτρες ή σκόνη, βλάβες μεταφοράς), άσκηση βίας ή ξένη επέμβαση (όπως π.χ. βλάβη από πτώση).
 - Βλάβες της συσκευής ή τμημάτων της συσκευής που οφείλονται σε συνήθη ή φυσική φθορά.
4. Η διάρκεια της εγγύησης ανέρχεται σε 24 μήνες και αρχίζει από την ημερομηνία της αγοράς της συσκευής. Οι αξιώσεις εγγύησης πρέπει να εγερθούν πριν τη λήξη της διάρκειας της εγγύησης εντός δύο εβδομάδων από την διαπίστωση του ελαττώματος. Αποκλείονται αξιώσεις εγγύησης μετά την πάροδο της διάρκειας της εγγύησης. Η επισκευή ή η αντικατάσταση δεν συνεπάγεται την επέκταση της διάρκειας της εγγύησης ούτε την νέα έναρξη της διάρκειας της εγγύησης για τη συσκευή ή για ενδεχομένως χρησιμοποιηθέντα νέα ανταλλακτικά. Αυτό ισχύει και στην περίπτωση σέρβις επί τόπου.
5. Για την αξίωση της εγγύησης παρακαλούμε να δηλώσετε την ελαττωματική σας συσκευή στο: www.isc-gmbh.info. Εάν το ελάττωμα καλύπτεται από την εγγύηση, θα σας επιστραφεί αμέσως είτε η επισκευασμένη συσκευή είτε μία καινούργια συσκευή.

Ευχαρίστως επισκευάζουμε ελαττώματα της συσκευής έναντι πληρωμής, εάν τα ελαττώματα αυτά δεν καλύπτονται από την εγγύηση. Για το σκοπό αυτό παρακαλούμε να στείλετε τη συσκευή στη διεύθυνση του σέρβις μας.

Για αναλώσιμα και σε περίπτωση που λείπουν εξαρτήματα παραπέμπουμε στους περιορισμούς αυτής της εγγύησης σύμφωνα με τους πληροφορίες σέρβις αυτών των οδηγιών χρήσης.

D GARANTIEURKUNDE

Sehr geehrte Kundin, sehr geehrter Kunde,

unsere Produkte unterliegen einer strengen Qualitätskontrolle. Sollte dieses Gerät dennoch einmal nicht einwandfrei funktionieren, bedauern wir dies sehr und bitten Sie, sich an unseren Servicedienst unter der auf dieser Garantiekarte angegebenen Adresse zu wenden. Gerne stehen wir Ihnen auch telefonisch über die angegebene Servicrufnummer zur Verfügung. Für die Geltendmachung von Garantieansprüchen gilt folgendes:

1. Diese Garantiebedingungen regeln zusätzliche Garantieleistungen, die der u. g. Hersteller zusätzlich zur gesetzlichen Gewährleistung Käufern seiner Neugeräte verspricht. Ihre gesetzlichen Gewährleistungsansprüche werden von dieser Garantie nicht berührt. Unsere Garantieleistung ist für Sie kostenlos.
2. Die Garantieleistung erstreckt sich ausschließlich auf Mängel an einem von Ihnen erworbenen neuen Gerät des u. g. Herstellers, die auf einem Material- oder Herstellungsfehler beruhen und ist nach unserer Wahl auf die Behebung solcher Mängel am Gerät oder den Austausch des Gerätes beschränkt. Bitte beachten Sie, dass unsere Geräte bestimmungsgemäß nicht für den gewerblichen, handwerklichen oder beruflichen Einsatz konstruiert wurden. Ein Garantievertrag kommt daher nicht zustande, wenn das Gerät innerhalb der Garantiezeit in Gewerbe-, Handwerks- oder Industriebetrieben verwendet wurde oder einer gleichzusetzenden Beanspruchung ausgesetzt war.
3. Von unserer Garantie ausgenommen sind:
 - Schäden am Gerät, die durch Nichtbeachtung der Montageanleitung oder aufgrund nicht fachgerechter Installation, Nichtbeachtung der Gebrauchsanleitung (wie durch z.B. Anschluss an eine falsche Netzspannung oder Stromart) oder Nichtbeachtung der Wartungs- und Sicherheitsbestimmungen oder durch Aussetzen des Geräts an anomale Umweltbedingungen oder durch mangelnde Pflege und Wartung entstanden sind.
 - Schäden am Gerät, die durch missbräuchliche oder unsachgemäße Anwendungen (wie z.B. Überlastung des Gerätes oder Verwendung von nicht zugelassenen Einsatzwerkzeugen oder Zubehör), Eindringen von Fremdkörpern in das Gerät (wie z.B. Sand, Steine oder Staub, Transportschäden), Gewaltanwendung oder Fremdeinwirkungen (wie z. B. Schäden durch Herunterfallen) entstanden sind.
 - Schäden am Gerät oder an Teilen des Geräts, die auf einen gebrauchsgemäßen, üblichen oder sonstigen natürlichen Verschleiß zurückzuführen sind.
4. Die Garantiezeit beträgt 24 Monate und beginnt mit dem Kaufdatum des Gerätes. Garantieansprüche sind vor Ablauf der Garantiezeit innerhalb von zwei Wochen, nachdem Sie den Defekt erkannt haben, geltend zu machen. Die Geltendmachung von Garantieansprüchen nach Ablauf der Garantiezeit ist ausgeschlossen. Die Reparatur oder der Austausch des Gerätes führt weder zu einer Verlängerung der Garantiezeit noch wird eine neue Garantiezeit durch diese Leistung für das Gerät oder für etwaige eingebaute Ersatzteile in Gang gesetzt. Dies gilt auch bei Einsatz eines Vor-Ort-Services.
5. Für die Geltendmachung Ihres Garantieanspruches melden Sie bitte das defekte Gerät an unter: www.isc-gmbh.info. Ist der Defekt des Gerätes von unserer Garantieleistung erfasst, erhalten Sie umgehend ein repariertes oder neues Gerät zurück.

Selbstverständlich beheben wir gegen Erstattung der Kosten auch gerne Defekte am Gerät, die vom Garantiefumfang nicht oder nicht mehr erfasst sind. Dazu senden Sie das Gerät bitte an unsere Serviceadresse.

Für Verschleiß-, Verbrauchs- und Fehlteile verweisen wir auf die Einschränkungen dieser Garantie gemäß den Service-Informationen dieser Bedienungsanleitung.

iSC GmbH · Eschenstraße 6 · 94405 Landau/Isar (Deutschland)



09951 / 95 920 + Durchwahl:			
Allgemeine Fragen	-00	Klima / Heizen / Entfeuchten	-30
Stromerzeuger	-05	Werkzeugtechnik - Handgeführt	-35
Gartentechnik - Benzin	-10	Werkzeugtechnik - Stationär	-40
Gartentechnik - Elektro	-15	Fragen zur Rechnung	-50
Gartentechnik - Akku	-20	Reparaturanfragen	-60
Gewächshaus / Metallgerätehaus	-25		

Telefon: 09951 / 95 920 00 · Telefax: 09951/95 917 00
E-Mail: info@einhell.de · Internet: www.isc-gmbh.info
ISC GmbH · Eschenstraße 6 · 94405 Landau/Isar (Deutschland)

