



## Akkuschrauber AS 18-2/1 H

Art.-Nr.: **45.129.19**

EAN-Code: 4006825505887

VE: 5 Stück

Handlicher T-Handle-Akkuschrauber mit elektronischer Drehzahlregelung, 17-facher Drehmomenteinstellung, Rechts-Linkslauf. Komplett mit zweitem Akkupack, 1-Stunden-Ladegerät, 6 HSS-Bohrer und 6 Bit-Klingen mit Halter und Aufbewahrungskoffer.

### Ausstattung:

- 1 1-Stunden-Ladegerät (1)
- 2 NiMH Akkupacks 18 V (2)
- 1 T-Handle Akkuschauber, mit Drehzahlregelung, Drehmomenteinstellung (3)
- Rechts/Linkslauf (4)
- Schnellspannbohrfutter (5)
- Gehäuseoberfläche softpainted

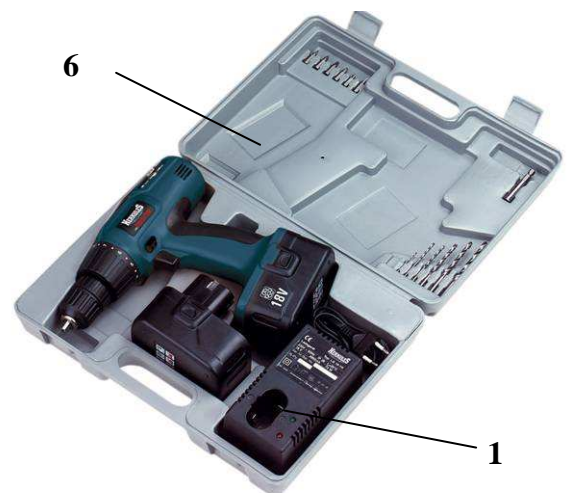
### Serienmäßiges Zubehör:

- 1 Kunststoffkoffer (6)
- 6 Schrauberbits
- 1 Bithalter
- je 1 HSS Bohrer Ø:  
1,5 mm / 2,5 mm / 3 mm / 4 mm / 5 mm / 6 mm



### Technische Daten:

- Leerlaufdrehzahl:
  - 1. Gang: 0-400 min<sup>-1</sup>
  - 2. Gang: 0-1150 min<sup>-1</sup>
- Akkukapazität: 1300 mAh
- Spannungsbereich: 1,5-10 mm
- Gewicht: 4,68 kg
- Verpackungsmaße: 360 x 265 x 90 mm



### Als Sonderzubehör erhältlich:

Akku 18V für AS 18-2/1H

Art.-Nr.: **45.112.35**

EAN-Code: 4006825454260