

Fliesenschneidmaschine YPL 602

Art.-Nr.: **43.011.50**

EAN-Code: 4006825509601

VE: 1 Stück

Die Fliesenschneidmaschine YPL 602 ist ein leicht transportables Gerät zum Schneiden von kleinen und mittleren Wand- bzw. Bodenfliesen.

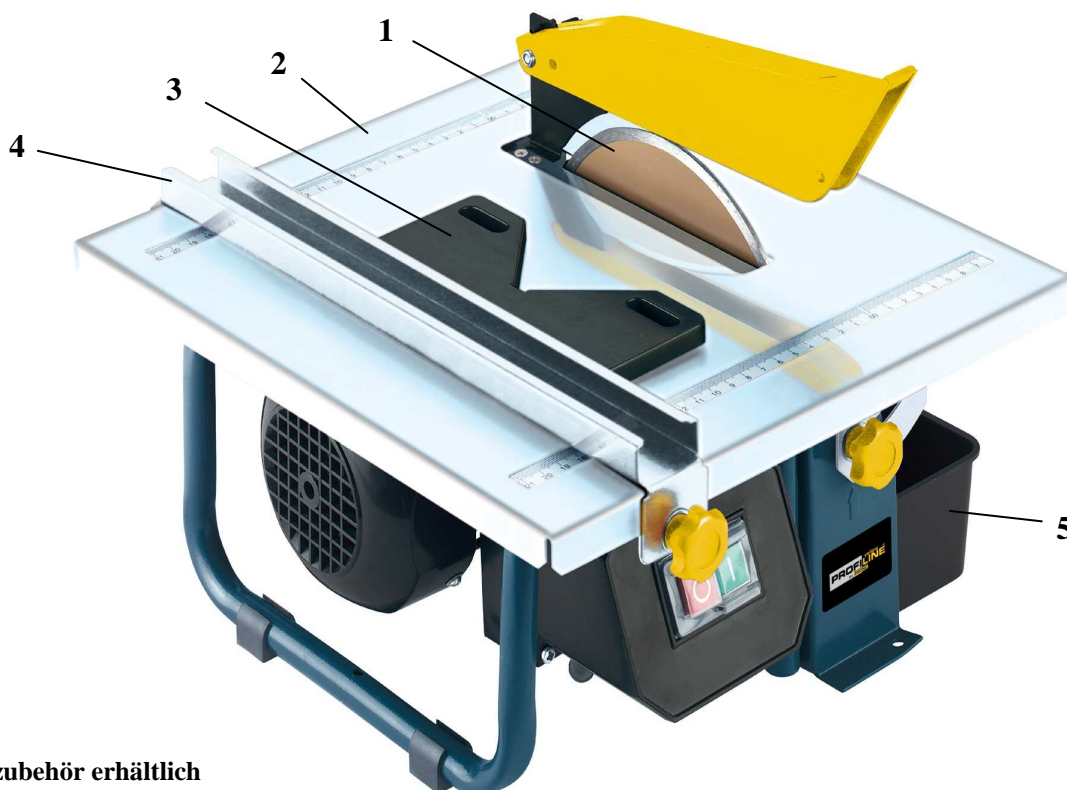
Mit wassergekühlte Trennscheibe für staubfreies Arbeiten. Der verzinkte Arbeitstisch ist stufenlos auf 45° schwenkbar. Parallelanschlag für Längs- und Jollyschnitte in unbegrenzter Länge.

Ausstattung:

- Diamanttrennscheibe (1)
- Arbeitstisch (2)
- Gehrungsanschlag (3)
- Parallelanschlag (4)
- Wasserbehälter (5)
- Werkzeug

Technische Daten:

- | | |
|------------------------|-------------------------|
| - Netzanschluss: | 230 V ~ 50 Hz |
| - Motor: | Wechselstrommotor |
| - Aufnahmeleistung: | 600 W S2 20 min. |
| - Drehzahl n_0 : | 3.000 min^{-1} |
| - Schnitthöhe: | 90 °- 35 mm |
| | 45 °- 12 mm |
| - Tischgröße: | 330 x 360 mm |
| - Diamanttrennscheibe: | Ø 180 x Ø 25,4 mm |
| - Gewicht: | 10,8 kg |
| - Verpackungsmaße: | 380 x 340 x 190 mm |



Als Sonderzubehör erhältlich

Diamant Trennscheibe
Ø 180 x Ø 25,4

Art.-Nr.: **43.011.70**
EAN-Code: 4006825432015

Abbildungen können nicht im Serien-Lieferumfang enthaltenes Zubehör darstellen / Illustrations can contain accessories, which are not included in standard extent of delivery.

Abbildungen ähnlich, produktionsbedingte Abweichung vorbehalten / Illustration similar (in design), production-wise modifications reserved

File: G:\Webshop\T-Produktbeschreibung\60\Originale_Deutsch_PA04\4301150_01015.doc

Erstelldatum / create date: 15.03.2005 11:07

Aktualisiert / up dated: 04.04.2005