

- ⓓ **Bedienungsanleitung
Schweissgerät**
- Ⓟ **Instrukcja obsługi
Spawarka**
- Ⓡⓞ **Instrucțiuni de folosire
Aparat de sudură**
- Ⓟⓖ **Ръководство за обслужване
на електрозаваръчен апарат**
- ⓖⓇ **Οδηγία χρήσης της σ
υσκευής ηλεκτροσυγκόλλησης**
- ⓉⓇ **Kullanma Talimatı
Elektrikli Kaynak Makinesi**

Einhell®

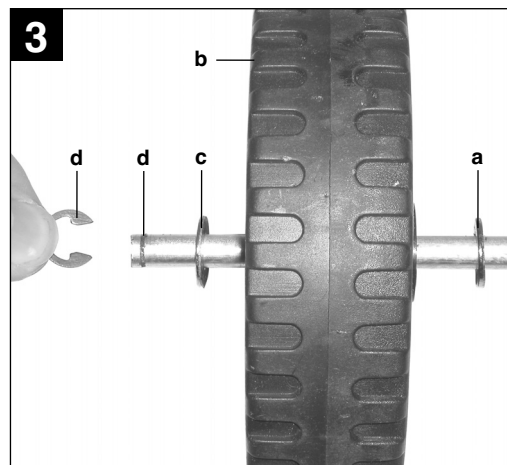
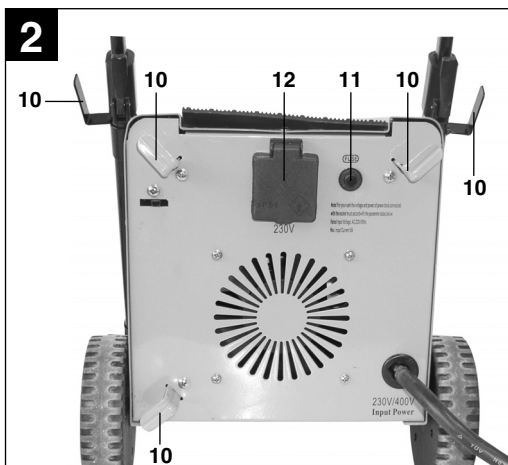
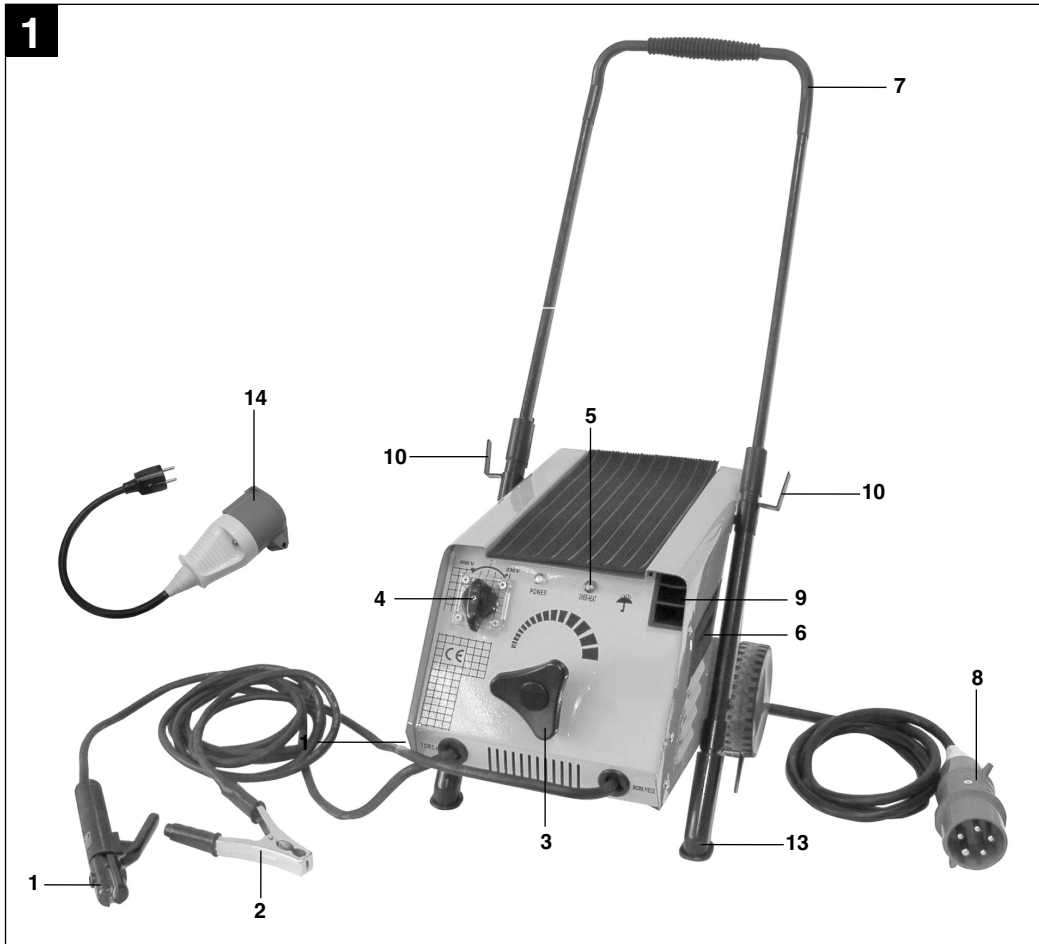
5



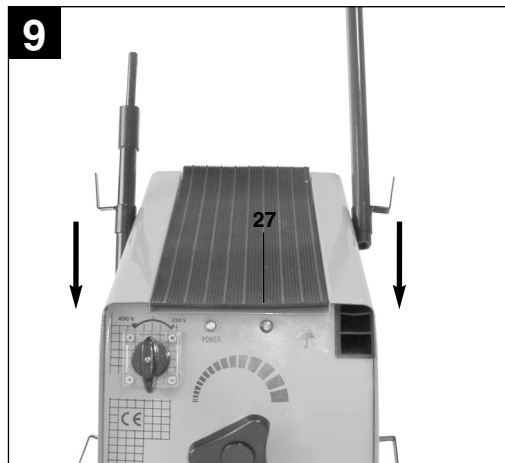
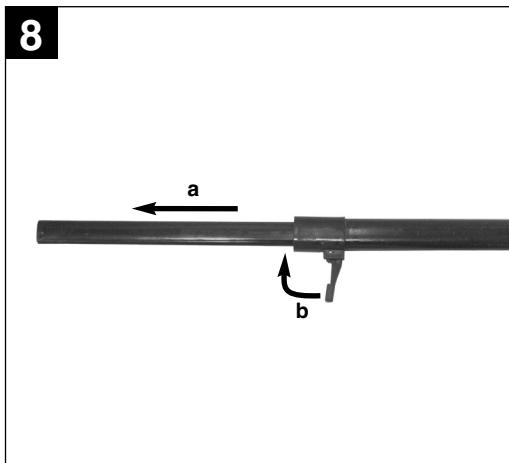
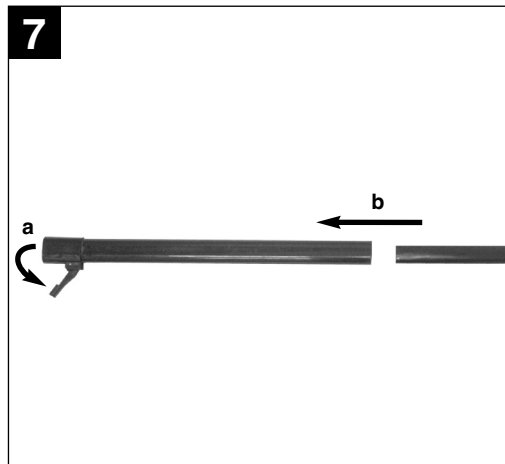
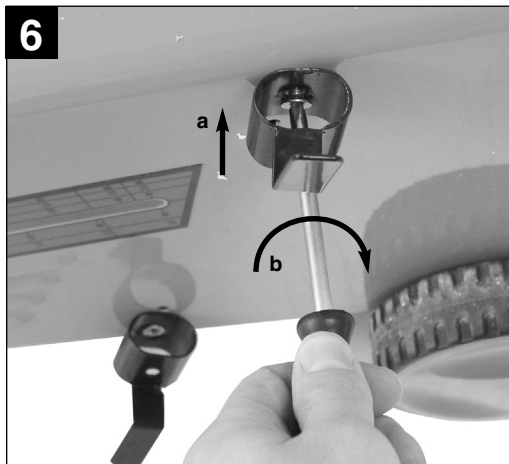
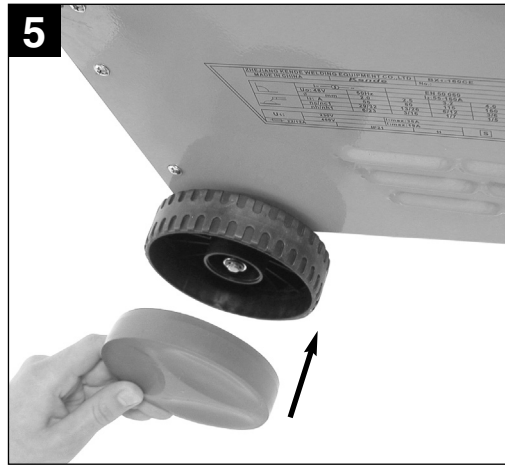
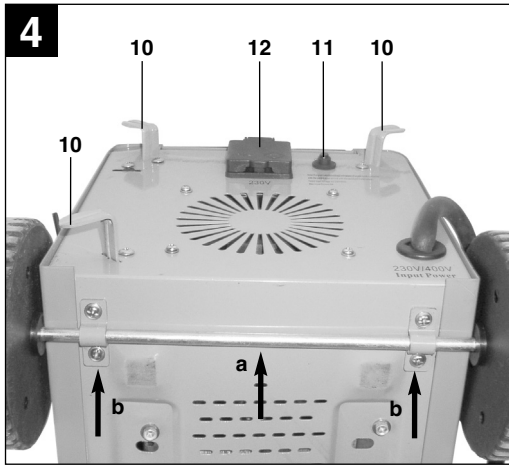
Art.-Nr.: 15.440.71

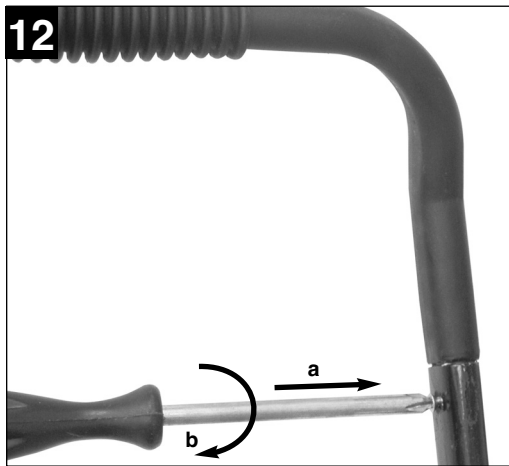
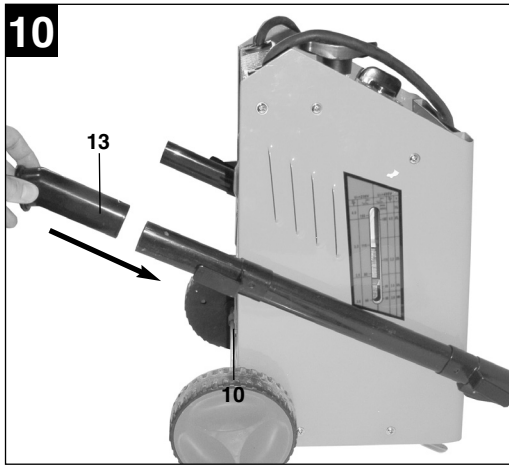
I.-Nr.: 01017

RT-EW **230**



2





⚠ Achtung!

Beim Benutzen von Geräten müssen einige Sicherheitsvorkehrungen eingehalten werden, um Verletzungen und Schäden zu verhindern. Lesen Sie diese Bedienungsanleitung / Sicherheitshinweise deshalb sorgfältig durch. Bewahren Sie diese gut auf, damit Ihnen die Informationen jederzeit zur Verfügung stehen. Falls Sie das Gerät an andere Personen übergeben sollten, händigen Sie diese Bedienungsanleitung / Sicherheitshinweise bitte mit aus. Wir übernehmen keine Haftung für Unfälle oder Schäden, die durch Nichtbeachten dieser Anleitung und den Sicherheitshinweisen entstehen.

1. Gerätebeschreibung (Abb. 1/2)

1. Elektrodenhalter
2. Masseklemme
3. Einstellrad für Schweißstrom
4. Umschalter 230 V / 400 V
5. Kontrolllampe für Überhitzung
6. Schweißstromskala
7. Tragegriff
8. Netzkabel 400 V
9. Elektrodenablage
10. Haken zur Kabelaufwicklung
11. Überlastschalter
12. Steckdose 230 V
13. Standfuß
14. Adapterkabel

2. Lieferumfang

Schweißgerät
Schweißplatzausrüstung

3. Wichtige Hinweise

Bitte lesen Sie die Gebrauchsanweisung sorgfältig durch und beachten Sie deren Hinweise. Machen Sie sich anhand dieser Gebrauchsanweisung mit dem Gerät, dem richtigen Gebrauch sowie den Sicherheitshinweisen vertraut.

⚠ Sicherheitshinweise

Unbedingt beachten

ACHTUNG

Verwenden Sie das Gerät nur gemäß seiner Eignung, die in dieser Anleitung aufgeführt wird: Lichtbogenhandschweißen mit Mantelelektroden.

Unsachgemäße Handhabung dieser Anlage kann für Personen, Tiere und Sachwerte gefährlich sein. Der Benutzer der Anlage ist für die eigene Sicherheit sowie für die anderer Personen verantwortlich: Lesen Sie unbedingt diese Gebrauchsanweisung und beachten sie die Vorschriften.

- Reparaturen oder/und Wartungsarbeiten dürfen nur von qualifizierten Personen durchgeführt werden.
- Es dürfen nur die im Lieferumfang enthaltenen Schweißleitungen verwendet werden (Ø 16 mm² Gummischweißleitung).
- Sorgen Sie für angemessene Pflege des Gerätes.
- Das Gerät sollte während der Funktionsdauer nicht eingeeengt oder direkt an der Wand stehen, damit immer genügend Luft durch die Öffnungsschlitze aufgenommen werden kann. Vergewissern Sie sich, dass das Gerät richtig an das Netz angeschlossen ist (siehe 6.). Vermeiden Sie jede Zugbeanspruchung des Netzkabels. Stecken Sie das Gerät aus, bevor Sie es andernorts aufstellen wollen.
- Achten Sie auf den Zustand der Schweißkabel, der Elektrodenzange sowie der Masseklemmen; Abnutzung an der Isolierung und an den stromführenden Teilen können eine gefährliche Situation hervorrufen und die Qualität der Schweißarbeit mindern.
- Lichtbogenschweißen erzeugt Funken, geschmolzene Metallteile und Rauch, beachten Sie daher: Alle brennbaren Substanzen und/oder Materialien vom Arbeitsplatz entfernen.
- Überzeugen Sie sich, dass ausreichend Luftzufuhr zur Verfügung steht.
- Schweißen sie nicht auf Behältern, Gefäßen oder Rohren, die brennbare Flüssigkeit oder Gase enthalten haben. Vermeiden Sie jeden direkten Kontakt mit dem Schweißstromkreis; die Leerlaufspannung, die zwischen Elektrodenzange und Masseklemme auftritt, kann gefährlich sein.
- Lagern oder verwenden Sie das Gerät nicht in feuchter oder in nasser Umgebung oder im Regen.
- Schützen Sie die Augen mit dafür bestimmten Schutzgläsern (DIN Grad 9-10), die Sie auf dem beigelegten Schutzschild befestigen. Verwenden Sie Handschuhe und trockene Schutzkleidung, die frei von Öl und Fett ist, um die Haut nicht ultraviolette Strahlungen des Lichtbogens auszusetzen.

Beachten Sie!

- Die Lichtstrahlung des Lichtbogens kann die Augen schädigen und Verbrennungen auf der Haut hervorrufen.
- Das Lichtbogenschweißen erzeugt Funken und Tropfen von geschmolzenem Metall, das ge-

D

schweißte Arbeitstück beginnt zu glühen und bleibt relativ lange sehr heiß.

- Beim Lichtbogenschweißen werden Dämpfe frei, die möglicherweise schädlich sind. Jeder Elektroschock kann möglicherweise tödlich sein.
- Nähern Sie sich dem Lichtbogen nicht direkt im Umkreis von 15 m.
- Schützen Sie sich (auch umstehende Personen) gegen die eventuell gefährlichen Effekte des Lichtbogens.
- Warnung: Abhängig von der Netzanschlussbedingung am Anschlusspunkt des Schweißgerätes, kann es im Netz zu Störungen für andere Verbraucher führen.

Achtung!

Bei überlasteten Versorgungsnetzen und Stromkreisen können während des Schweißens für andere Verbraucher Störungen verursacht werden. Im Zweifelsfalle ist das Stromversorgungsunternehmen zu Rate zu ziehen.

Bestimmungsgemäße Verwendung

Die Maschine darf nur nach ihrer Bestimmung verwendet werden. Jede weitere darüber hinausgehende Verwendung ist nicht bestimmungsgemäß. Für daraus hervorgerufene Schäden oder Verletzungen aller Art haftet der Benutzer/Bediener und nicht der Hersteller.

Bitte beachten Sie, dass unsere Geräte bestimmungsgemäß nicht für den gewerblichen, handwerklichen oder industriellen Einsatz konstruiert wurden. Wir übernehmen keine Gewährleistung, wenn das Gerät in Gewerbe-, Handwerks- oder Industriebetrieben sowie bei gleichzusetzenden Tätigkeiten eingesetzt wird.

Gefahrenquellen beim Lichtbogenschweißen

Beim Lichtbogenschweißen ergeben sich eine Reihe von Gefahrenquellen. Es ist daher für den Schweißer besonders wichtig, nachfolgende Regeln zu beachten, um sich und andere nicht zu gefährden und Schäden für Mensch und Gerät zu vermeiden.

1. Arbeiten auf der Netzspannungsseite, z.B. an Kabeln, Steckern, Steckdosen usw. nur vom Fachmann ausführen lassen. Dies gilt insbesondere für das Erstellen von Zwischenkabeln.
2. Bei Unfällen Schweißstromquelle sofort vom Netz trennen.

3. Wenn elektrische Berührungsspannungen auftreten, Gerät sofort abschalten und vom Fachmann überprüfen lassen.
4. Auf der Schweißstromseite immer auf gute elektrische Kontakte achten.
5. Beim Schweißen immer an beiden Händen isolierende Handschuhe tragen. Diese schützen vor elektrischen Schlägen (Leerlaufspannung des Schweißstromkreises), vor schädlichen Strahlungen (Wärme und UV Strahlungen) sowie vor glühenden Metall und Schlackenspritzern.
6. Festes isolierendes Schuhwerk tragen, die Schuhe sollen auch bei Nässe isolieren. Halbschuhe sind nicht geeignet, da herabfallende, glühende Metalltropfen Verbrennungen verursachen.
7. Geeignete Bekleidung anziehen, keine synthetischen Kleidungsstücke.
8. Nicht mit ungeschützten Augen in den Lichtbogen sehen, nur Schweiß-Schutzschild mit vorschriftsmäßigen Schutzglas nach DIN verwenden. Der Lichtbogen gibt außer Licht- und Wärmestrahlen, die eine Blendung bzw. Verbrennung verursachen, auch UV-Strahlen ab. Diese unsichtbare ultraviolette Strahlung verursacht bei ungenügendem Schutz eine erst einige Stunden später bemerkbare, sehr schmerzhafte Bindehautentzündung. Außerdem hat die UV-Strahlung auf ungeschützte Körperstellen sonnenbrandschädliche Wirkungen zur Folge.
9. Auch in der Nähe des Lichtbogens befindliche Personen oder Helfer müssen auf die Gefahren hingewiesen und mit den nötigen Schutzmittel ausgerüstet werden, wenn notwendig, Schutzwände einbauen.
10. Beim Schweißen, besonders in kleinen Räumen, ist für ausreichende Frischluftzufuhr zu sorgen, da Rauch und schädliche Gase entstehen.
11. An Behältern, in denen Gase, Treibstoffe, Mineralöle oder dgl. gelagert werden, darf auch wenn sie schon lange Zeit entleert sind, keine Schweißarbeiten vorgenommen werden, da durch Rückstände Explosionsgefahr besteht.
12. In Feuer und explosionsgefährdeten Räumen gelten besondere Vorschriften.
13. Schweißverbindungen, die großen Beanspruchungen ausgesetzt sind und unbedingt Sicherheitsforderungen erfüllen müssen, dürfen nur von besonders ausgebildeten und geprüften Schweißern ausgeführt werden.
Beispiel sind:
Druckkessel, Laufschiene, Anhängerkupplungen usw.

14. Hinweise:

Es ist unbedingt darauf zu achten, dass der Schutzleiter in elektrischen Anlagen oder Geräten bei Fahrlässigkeit durch den Schweißstrom zerstört werden kann, z.B. die Masseklemme wird auf das Schweißgerätegehäuse gelegt, welches mit dem Schutzleiter der elektrischen Anlage verbunden ist. Die Schweißarbeiten werden an einer Maschine mit Schutzleiterschluss vorgenommen. Es ist also möglich, an der Maschine zu schweißen, ohne die Masseklemme an dieser angebracht zu haben. In diesem Fall fließt der Schweißstrom von der Masseklemme über den Schutzleiter zur Maschine. Der hohe Schweißstrom kann ein Durchschmelzen des Schutzleiters zur Folge haben.

15. Die Absicherungen der Zuleitungen zu den Netzsteckdosen muss den Vorschriften entsprechen (VDE 0100). Es dürfen also nach diesen Vorschriften nur dem Leitungsquerschnitt entsprechende Sicherungen bzw. Automaten verwendet werden (für Schutzkontaktsteckdosen max. 16 Amp. Sicherungen oder 16 Amp. LS-Schalter). Eine Übersicherung kann Leitungsbrand bzw. Gebäudebrandschäden zur Folge haben.

Enge und feuchte Räume

Bei Arbeiten in engen, feuchten oder heißen Räumen sind isolierende Unterlagen und Zwischenlagen ferner Stulpenhandschuhe aus Leder oder anderen schlecht leitenden Stoffen zur Isolierung des Körpers gegen Fußboden, Wände leitfähige Apparateile und dgl. zu benutzen.

Bei Verwendung der Kleinschweißtransformatoren zum Schweißen unter erhöhter elektrischer Gefährdung, wie z.B. in engen Räumen aus elektrisch leitfähigen Wandungen. (Kessel, Rohre usw.), in nassen Räumen (Durchfeuchten der Arbeitskleidung), in heißen Räumen (Durchschwitzen der Arbeitskleidung), darf die Ausgangsspannung des Schweißgerätes im Leerlauf nicht höher als 42 Volt (Effektivwert) sein. Das Gerät kann also aufgrund der höheren Ausgangsspannung in diesem Fall nicht verwendet werden.

Schutzkleidung

1. Während der Arbeit muss der Schweißer an seinem ganzen Körper durch die Kleidung und den Gesichtsschutz gegen Strahlen und gegen Verbrennungen geschützt sein.
2. An beiden Händen sind Stulpenhandschuhe aus einem geeignetem Stoff (Leder) zu tragen. Sie müssen sich in einem einwandfreien Zustand befinden.
3. Zum Schutz der Kleidung gegen Funkenflug und Verbrennungen sind geeignete Schürzen zu tragen. Wenn die Art der Arbeiten z.B. das Überkopfschweißen, es erfordert, ist ein Schutzanzug und wenn nötig auch Kopfschutz zu tragen.
4. Die verwendete Schutzkleidung und das gesamte Zubehör muss der Richtlinie "Persönliche Schutzausrüstung" entsprechen.

Schutz gegen Strahlen und Verbrennungen

1. An der Arbeitsstelle durch einen Aushang „Vorsicht nicht in die Flammen sehen!“ auf die Gefährdung der Augen hinweisen. Die Arbeitsplätze sind möglichst so abzuschirmen, dass die in der Nähe befindlichen Personen geschützt sind. Unbefugte sind von den Schweißarbeiten fernzuhalten.
2. In unmittelbarer Nähe ortsfester Arbeitsstellen sollen die Wände nicht hellfarbig und nicht glänzend sein. Fenster sind mindestens bis Kopfhöhe gegen durchlassen oder Zurückwerfen von Strahlen zu sichern, z.B. durch geeigneten Anstrich.

D**4. SYMBOLE UND TECHNISCHE DATEN**

EN 60974-1 Europäische Norm für Schweißgeräte zu Lichtbogen-Handschweißen mit begrenzter Einschaltdauer.



Einphasen Transformator

50 Hz Netzfrequenz
 U_1 Netzspannung

I_1 max höchster Netzstrom Bemessungswert



Sicherung mit Nennwert in Ampere im Netzanschluss

U_0 Nennleerlaufspannung

I_2 Schweißstrom

\varnothing mm Elektrodendurchmesser



Symbol für fallende Kennlinie



Symbol für Lichtbogen-Handschweißen mit umhüllten Stabelektroden



1 Phasen – Netzanschluss



Lagern oder verwenden Sie das Gerät nicht in feuchter oder in nasser Umgebung oder im Regen



Vor Gebrauch des Schweißgerätes die Bedienungsanleitung sorgfältig lesen und beachten.

IP 21 Schutzart

H Isolationsklasse

X Einschaltdauer

Gerät ist funktentstört nach EG-Richtlinie 89/336/EWG

Netzanschluss: 230 V/400 V ~ 50 Hz

Schweißstrom bei $\cos \varphi = 0,68$: 60 – 200 A

EinschaltdauerX:

5% 200 A (400V)

7% 160 A (400V/230V)

15% 115 A (400V/230V)

30% 80A (400V/230V)

50% 60 A (230 V)

Leerlaufspannung: 48 V

Leistungsaufnahme: 8,8 kVA bei 22 A $\cos \varphi = 0,68$

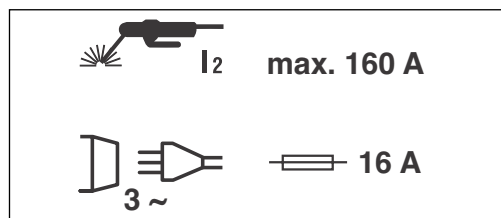
Absicherung (A): 16

5. Montageanleitung

Siehe Abbildung 3-13.

6. Netzanschluß

Dieses Schweißgerät kann bei 230 V und 400 V Nennspannung betrieben werden. Mittels des dargestellten Drehschalters (4) kann die gewünschte Nennspannung eingestellt werden. Bitte befolgen Sie die unten aufgeführten Bedienungshinweise:

**Achtung!**

Der Netzstecker ist nur für einen Schweißstrom von max. 160 A zugelassen.

Wollen Sie ihr Gerät mit einem höheren Schweißstrom betreiben, so muss der montierte Netzstecker durch einen Netzstecker, welcher für 32 A zugelassen ist, ersetzt werden.

Achtung!

Der Netzstecker darf nur durch eine Elektrofachkraft ersetzt werden.

Bitte beachten Sie folgende Hinweise, um die Gefahr von Feuer, eines elektrischen Schlages oder Verletzungen von Personen zu vermeiden:

- Benutzen Sie das Gerät niemals mit einer 400 V Nennspannung, wenn das Gerät auf 230 V einge-

stellt ist. Vorsicht: Brandgefahr!

- Bitte trennen Sie das Gerät von der Stromversorgung bevor Sie die Nennspannung einstellen.
- Ein Verstellen der Nennspannung während des Betriebs des Schweißgeräts ist verboten.
- Vor Betrieb des Schweißgerätes bitte sicherstellen, daß die eingestellte Nennspannung des Geräts mit der der Stromquelle übereinstimmt.

Anmerkung:

Das Schweißgerät ist mit einem 400V~ 16 A-CeCon-Stecker ausgerüstet. Wenn das Schweißgerät mit 230 V~ betrieben werden soll, ist das beiliegende Adapterkabel Nr. 14 zu verwenden.

7. Schweißvorbereitungen

Die Masseklemme (2) wird direkt am Schweißstück oder an der Unterlage, auf der das Schweißstück abgestellt ist, befestigt.

Achtung, sorgen Sie dafür, dass ein direkter Kontakt mit dem Schweißstück besteht. Meiden Sie daher lackierte Oberflächen und / oder Isolierstoffe. Das Elektrodenhalterkabel besitzt am Ende eine Spezialklemme, die zum Einklemmen der Elektrode dient. Das Schweißschuttschild ist während des Schweißens immer zu verwenden. Es schützt die Augen vor der vom Lichtbogen ausgehenden Lichtstrahlung und erlaubt dennoch genau den Blick auf das Schweißgut.

8. Schweißen

Nachdem Sie alle elektrische Anschlüsse für die Stromversorgung sowie für den Schweißstromkreis vorgenommen haben, können Sie folgendermaßen vorgehen:

Führen Sie Das nicht ummantelte Ende der Elektrode in den Elektrodenhalter (1) ein und verbinden Sie die Masseklemme (2) mit dem Schweißstück. Achten Sie dabei darauf, dass ein guter elektrischer Kontakt besteht.

Schalten Sie das Gerät am Schalter (4) ein und stellen Sie den Schweißstrom, mit dem Handrad (3) ein. Je nach Elektrode, die man verwenden will. Halten Sie das Schuttschild vor das Gesicht und reiben Sie die Elektrodenspitze auf dem Schweißstück so, dass Sie eine Bewegung wie beim Anzünden eines Streichholzes ausführen. Dies ist die beste Methode um den Lichtbogen zu zünden.

Testen Sie auf einem Probestück, ob Sie die richtige Elektrode und Stromstärke gewählt haben.

Elektrode Ø (mm)	Schweißstrom (A)
2	40 – 80
2,5	60 – 110
3,2	80 – 160
4	120 – 200

Achtung!

Tupfen Sie nicht mit der Elektrode das Werkstück, es könnte dadurch ein Schaden auftreten und die Zündung des Lichtbogens erschweren.

Sobald sich der Lichtbogen entzündet hat versuchen Sie eine Distanz zum Werkstück einzuhalten, die dem verwendeten Elektrodendurchmesser entspricht. Der Abstand sollte möglichst konstant bleiben, während Sie schweißen. Die Elektrodenneigung in Arbeitsrichtung sollte 20/30 Grad betragen.

Achtung!

Benützen Sie immer eine Zange, um verbrauchte Elektroden zu entfernen oder um eben geschweißte Stücke zu bewegen. Beachten Sie bitte, dass die Elektrodenhalter (1) nach den Schweißen immer isoliert abgelegt werden müssen.

Die Schlacke darf erst nach dem Abkühlen von der Naht entfernt werden.

Wird eine Schweißung an einer unterbrochenen Schweißnaht fortgesetzt, ist erst die Schlacke an der Ansatzstelle zu entfernen.

9. Überhitzungsschutz

Das Schweißgerät ist mit einem Überhitzungsschutz ausgestattet, welches den Schweißtrafo vor Überhitzung schützt. Sollte der Überhitzungsschutz ansprechen, so leuchtet die Kontrolllampe (5) an Ihrem Gerät. Lassen Sie das Schweißgerät einige Zeit abkühlen.

10. Gerätesteckdose (12)

Das Schweißgerät besitzt auf der Rückseite eine Gerätesteckdose 230 V ~ 50 Hz, diese ist mit einem Überlastschalter (11) 6A abgesichert. Wird die Steckdose (12) überlastet, so spricht der Überlastschalter (11) an. Nach dem Abkühlvorgang kann die Steckdose (12) durch Betätigen des Überlastschalters (11) wieder eingeschaltet werden. Die Steckdose ist für Elektrowerkzeuge bis max. 600 W geeignet.

D

Achtung!

Werkzeuge nicht während dem Schweißen betreiben.

11. Wartung

Staub und Verschmutzung sind regelmäßig von der Maschine zu entfernen. Die Reinigung ist am besten mit einer feinen Bürste oder einem Lappen durchzuführen.

12. Ersatzteilbestellung

Bei der Ersatzteilbestellung sollten folgende Angaben gemacht werden:

- Typ des Gerätes
- Artikelnummer des Gerätes
- Ident- Nummer des Gerätes
- Ersatzteil- Nummer des erforderlichen Ersatzteils

Aktuelle Preise und Infos finden Sie unter www.isc-gmbh.info

13. Entsorgung und Wiederverwertung

Das Gerät befindet sich in einer Verpackung um Transportschäden zu verhindern. Diese Verpackung ist Rohstoff und ist somit wieder verwendbar oder kann dem Rohstoffkreislauf zurückgeführt werden.

Das Gerät und dessen Zubehör bestehen aus verschiedenen Materialien, wie z.B. Metall und Kunststoffe. Führen Sie defekte Bauteile der Sondermüllentsorgung zu. Fragen Sie im Fachgeschäft oder in der Gemeindeverwaltung nach!

⚠ Uwaga!

Podczas użytkowania urządzenia należy przestrzegać wskazówek bezpieczeństwa w celu uniknięcia zranień i uszkodzeń. Z tego względu proszę dokładnie zapoznać się z instrukcją obsługi/ wskazówkami bezpieczeństwa. Proszę zachować instrukcję i wskazówki, aby można było w każdym momencie do nich wrócić. W razie przekazania urządzenia innej osobie, proszę wręczyć jej również instrukcję obsługi/ wskazówki bezpieczeństwa. Nie odpowiadamy za wypadki i uszkodzenia zaistniałe w wyniku nieprzestrzegania niniejszej instrukcji i wskazówek bezpieczeństwa.

1. Opis urządzenia (rys. 1/2)

1. Uchwyt elektrody
2. Zacisk masy
3. Pokrętko regulacji prądu spawania
4. Przełącznik 230 V/400 V
5. Lampka kontrolna sygnalizująca przegrzanie
6. Skala prądu spawania
7. Uchwyt
8. Kabel sieciowy 400 V
9. Schowek na elektrody
10. Hak do odwieszania kabla
11. Przycisk przeciążenia
12. Gniazdko wtyczkowe 230 V
13. Stojak
14. Kabel z adapterem

2. Zakres dostawy

Spawarka
Wyposażenie stanowiska spawalniczego

3. Ważne wskazówki

Należy dokładnie przeczytać instrukcję obsługi i przestrzegać zawartych w niej zaleceń. Prosimy zapoznać się na podstawie tej instrukcji z urządzeniem, jego prawidłowym użytkowaniem oraz wskazówkami bezpieczeństwa.

⚠ Wskazówki dotyczące bezpieczeństwa

Należy koniecznie przestrzegać

UWAGA

Urządzenie należy stosować tylko zgodnie z jego przeznaczeniem, opisanym w poniższej instrukcji obsługi: do spawania łukowego ręcznego elektrodami otulonymi.

Nieprawidłowe posługiwanie się tym urządzeniem może być niebezpieczne dla osób, zwierząt i przedmiotów wartościowych. Użytkownik tego urządzenia jest odpowiedzialny za własne bezpieczeństwo i bezpieczeństwo innych osób: Należy koniecznie przeczytać poniższą instrukcję obsługi i przestrzegać zawartych w niej przepisów

- Naprawy i /lub prace konserwacyjne urządzenia może wykonywać tylko personel o odpowiednich kwalifikacjach.
- Należy stosować tylko należące do wyposażenia spawarki przewody spawalnicze (Ø 16 mm² przewód spawalniczy w izolacji gumowej).
- Należy zapewnić odpowiednią pielęgnację urządzenia.
- Urządzenie podczas pracy nie powinno być ustawione blisko innych przedmiotów lub bezpośrednio przy ścianie, aby zapewnić dostateczny dopływ powietrza przez szczeliny wentylacyjne. Należy się upewnić, że urządzenie jest prawidłowo podłączone do sieci (patrz punkt 6.). Nie wolno naciągać przewodu zasilającego. W przypadku zmiany miejsca ustawienia należy odłączyć urządzenie od sieci.
- Należy kontrolować stan przewodów spawalniczych, uchwytu do elektrod, a także zacisków masy; zużycie izolacji oraz elementów przewodzących prąd może spowodować niebezpieczną sytuację i obniżyć jakość wykonywanej pracy spawalniczej.
- Przy spawaniu łukiem elektrycznym powstają iskry, krople stopionego metalu i dym, dlatego należy przestrzegać: Usunąć ze stanowiska pracy wszystkie substancje i /lub materiały palne.
- Upewnić się, że do stanowiska dopływa dostateczna ilość powietrza.
- Nie wolno spawać na zbiornikach, naczyniach lub rurach, które zawierają palne ciecze lub gazy. Unikać każdego bezpośredniego kontaktu z obwodem prądu spawania; napięcie biegu luzem, które występuje między kleszczami do trzymania elektrody a zaciskiem masy, może być niebezpieczne.
- Nie wolno przechowywać ani używać urządzenia w wilgotnym lub mokrym otoczeniu oraz na deszczu.
- Oczy należy chronić przy pomocy przeznaczonych do tego szkieł ochronnych (stopień 9-10 wg normy DIN), które należy zamocować na tarczy ochronnej należącej do

PL

wyposażenia. Należy stosować rękawice robocze i suchą odzież ochronną, wolną od olejów i smarów, aby nie narażić skóry na działanie promieniowania ultrafioletowego łuku spawalniczego.

Należy przestrzegać!

- Naświetlenie promieniami łukowymi może uszkodzić oczy i wywołać oparzenia skóry.
- Podczas spawania łukiem powstają iskry i krople stopionego metalu, spawany przedmiot zaczyna się żarzyć i pozostaje stosunkowo długo nagrzanym.
- Podczas spawania łukiem tworzą się opary, które mogą być szkodliwe. Każde porażenie prądem może być śmiertelne.
- Nie wolno zbliżać się do łuku elektrycznego na odległość poniżej 15 m.
- Należy chronić siebie (a także znajdujące się w pobliżu osoby) przed niebezpiecznymi ewent. skutkami oddziaływania łuku spawalniczego.
- Ostrzeżenie: W zależności od warunków zasilania sieciowego w punkcie podłączenia spawarki, mogą wystąpić zakłócenia w zasilaniu sieciowym innych odbiorników elektrycznych.

Uwaga!

Spawanie w przypadku przeciążonych sieci zasilających i obwodów prądowych może spowodować zakłócenia w zasilaniu innych odbiorników. W razie wątpliwości należy się skontaktować z lokalnym zakładem energetycznym.

Użycie zgodne z przeznaczeniem

Urządzenia użytkować tylko zgodnie z jego przeznaczeniem. Każde użycie, odbiegające od opisanego w niniejszej instrukcji jest niezgodne z przeznaczeniem urządzenia. Za powstałe w wyniku takiego użytkowania szkody lub zranienia odpowiedzialność ponosi użytkownik/ właściciel, a nie producent.

Proszę pamiętać o tym, że nasze urządzenie nie jest przeznaczone do zastosowania zawodowego, rzemieślniczego lub przemysłowego. Umowa gwarancyjna nie obowiązuje, gdy urządzenie było stosowane w zakładach rzemieślniczych, przemysłowych lub do podobnych działalności.

Źródła zagrożeń przy spawaniu łukiem

Przy spawaniu łukiem występuje cały szereg źródeł zagrożeń. Dlatego jest rzeczą niezmiernie ważną,

aby spawacz przestrzegał następujących zasad, w celu nie narażania siebie i innych na niebezpieczeństwo oraz w celu zapobieżenia szkodom zdrowotnym i uszkodzeniu urządzenia.

1. Prace na instalacji zasilania napięciem sieciowym, np. na przewodach, wtyczkach, gniazdach itd. zlecać do wykonania tylko uprawnionemu elektrykowi. Obowiązuje to zwłaszcza w odniesieniu do wykonywania połączeń międzykablowych.
2. W razie wypadku źródło zasilania natychmiast odłączyć od sieci.
3. W razie wystąpienia napięcia dotykowego, natychmiast wyłączyć urządzenie i oddać je do sprawdzenia przez uprawnionego elektryka.
4. Należy zawsze zwracać uwagę na prawidłowy stan i przyleganie styków elektrycznych w obwodzie prądu spawania.
5. Podczas spawania należy zawsze zakładać na obydwie ręce rękawice izolacyjne. Chronią one przed porażeniem prądem (napięcie biegu luzem obwodu prądu spawania), przed niebezpiecznym promieniowaniem (cieplnym i ultrafioletowym) oraz przed rozżarzoną metalą i odpryskami żużla.
6. Stosować wysokie buty izolacyjne, które powinny izolować również w wilgotnym otoczeniu. Półbuty nie są odpowiednie, gdyż skapujące, rozżarzone krople metalu mogą spowodować oparzenia.
7. Zakładać odpowiednią odzież roboczą, odzież syntetyczna jest nieodpowiednia.
8. Nie wolno patrzeć nieosłoniętymi oczami na łuk spawalniczy, należy stosować tarczę ochronną z przepisowymi szklami ochronnymi, zgodnie z normą DIN. Łuk spawalniczy wydziela oprócz promieniowania świetlnego i ciepłego, które powoduje oślepienie lub oparzenie, również promieniowanie ultrafioletowe. Niewidzialne promieniowanie ultrafioletowe powoduje w razie niedostatecznej ochrony oczu bardzo bolesne zapalenie spojówek, które odczuwalne jest dopiero po paru godzinach. Ponadto promieniowanie ultrafioletowe może spowodować poparzenie nieosłoniętych części ciała, podobne w skutkach do poparzeń słonecznych.
9. Również osoby przebywające w pobliżu łuku spawalniczego oraz pomocnicy muszą zostać poinformowani o niebezpieczeństwach i wyposażeni w niezbędny sprzęt ochrony osobistej, a jeżeli jest to konieczne, należy zamontować ścianki ochronne.
10. Ponieważ podczas spawania, zwłaszcza w małych pomieszczeniach, powstają dymy i szkodliwe gazy, należy zabezpieczyć

dostateczny dopływ świeżego powietrza.

11. Nie wolno wykonywać prac spawalniczych na zbiornikach, w których składowane były gazy, paliwa, oleje mineralne itp., nawet jeżeli zostały one dużo wcześniej opróżnione w związku z występującym zagrożeniem wybuchem spowodowanym resztkowymi ilościami składowanych substancji.
12. W pomieszczeniach zagrożonych pożarem lub wybuchem obowiązują szczególne przepisy.
13. Spawy, które narażone są na duże obciążenia i które muszą spełniać szczególne wymogi bezpieczeństwa, mogą być wykonane tylko przez spawaczy posiadających szczególne uprawnienia i doświadczenie. Przykładem są: zbiorniki ciśnieniowe, szyny jezdne, haki holownicze itd.
14. Wskazówki:
Należy koniecznie uwzględnić, że przewód ochronny urządzeń lub narzędzi elektrycznych może zostać zniszczony przez prąd spawania na skutek niedbałości, np. zacisk masy położony na obudowie spawarki, która połączona jest z przewodem ochronnym urządzenia elektrycznego. Prace spawalnicze są wykonywane na maszynie podłączonej do przewodu ochronnego. Możliwe jest zatem spawanie na maszynie bez podłączenia do niej zacisku masy. W tym wypadku prąd spawania płynie od zacisku masy przez przewód ochronny do maszyny. Wysoki prąd spawania może spowodować stopienie przewodu ochronnego.
15. Zabezpieczenia obwodów zasilających gniazdka sieciowe muszą być zgodne z przepisami (VDE 0100). A zatem, zgodnie z tymi przepisami można stosować tylko bezpieczniki lub bezpieczniki automatyczne dostosowane do przekroju przewodu (dla gniazdek z wtykiem ochronnym bezpieczniki o maksymalnej mocy 16 A lub wyłącznik zasilania o mocy 16 A). Bezpieczniki o nadmiernej mocy mogą spowodować pożar instalacji elektrycznej lub całego budynku.

Ciasne i wilgotne pomieszczenia

Podczas pracy w wąskich, wilgotnych lub gorących pomieszczeniach należy stosować maty izolacyjne układane na podłodze i przy ścianach, a ponadto długie rękawice skórzane lub inne źle przewodzące materiały w celu odizolowania ciała od podłogi, ścian i łatwo przewodzących prąd części aparatu itp.

W przypadku stosowania małych transformatorów spawalniczych do spawania w warunkach o podwyższonym zagrożeniu porażeniem elektrycznym, jak np. w ciasnych pomieszczeniach wykonanych z łatwo przewodzących ścianek (kotły, rury), w mokrych pomieszczeniach (przemoczenie odzieży roboczej), w gorących pomieszczeniach (przepocenie odzieży roboczej), napięcie wyjściowe spawarki na biegu luzem nie może przekraczać 42 V (wartość czynna). A zatem w tym przypadku nie wolno stosować urządzenia ze względu na wyższe napięcie wyjściowe.

Odzież ochronna

1. Spawacz podczas pracy powinien zostać zaopatrzony w ochronę twarzy i odzież ochronną zabezpieczającą jego całe ciało przed promieniowaniem i poparzeniami.
2. Na obydwie ręce należy założyć długie rękawice z odpowiedniego materiału (skóra). Powinny się one znajdować w nienagannym stanie.
3. W celu ochrony odzieży przed iskrami i oparzeniami należy nosić odpowiednie fartuchy robocze. Jeżeli wymagają tego rodzaj wykonywanej pracy, np. spawanie ponad głową, należy zakładać odpowiedni kombinezon roboczy, a także nakrycie ochronne głowy.
4. Używana odzież ochronna i sprzęt muszą odpowiadać wytycznym „Sprzęt ochrony osobistej“.

Ochrona przed promieniowaniem i oparzeniami

1. Na stanowisku pracy za pomocą tabliczki ostrzegawczej: Uwaga! Nie patrzeć w płomień! Poinformować o zagrożeniu oczu. Stanowiska pracy należy w miarę możliwości osłonić w taki sposób, aby chronić osoby przebywające w pobliżu. Osoby nieupoważnione nie powinny się zbliżać do stanowiska spawalniczego.
2. W bezpośrednim sąsiedztwie stałych stanowisk spawalniczych nie wolno malować ścian jasnymi ani błyszczącymi farbami. Okna należy zabezpieczyć co najmniej do wysokości głowy przed przepuszczaniem lub odbijaniem promieni, np. odpowiednio zamalować.

PL**4. SYMBOLE I DANE TECHNICZNE**

EN 60974-1 Norma Europejska dot. urządzeń do spawania łukowego ręcznego z ograniczonym czasem załączenia.



Transformator jednofazowy

50 Hz

Częstotliwość sieci

U_1

Zasilanie elektryczne

I_1 max

Maksymalny pobór prądu



Bezpiecznik o prądzie znamionowym w amperach

U_0

Napięcie znamionowe biegu luzem

I_2

Prąd spawania

\varnothing mm

Średnica elektrod



Symbol dla opadającej charakterystyki



Symbol spawania łukowego ręcznego elektrodami otulonymi pręcikowymi



Przyłącze sieciowe jednofazowe



Nie przechowywać ani nie użytkować urządzenia w wilgotnym bądź mokrym miejscu lub na deszczu.



Przed użyciem spawarki proszę dokładnie zapoznać się z instrukcją obsługi i stosować się do niej.

IP 21

Klasa ochronności

H

Skuteczność izolacji

X

Czas pracy

Urządzenie posiada ochronę przeciwzakłóceniovą zgodnie z dyrektywą 89/336/EWG.

Zasilanie sieciowe: 230 V / 400 V ~ 50 Hz

Prąd spawania (A) $\cos \varphi = 0,68$: 60 - 200

Czas pracy X:

5% 200 A (400V)

7% 160 A (400V/230V)

15% 115 A (400V/230V)

30% 80A (400V/230V)

50% 60 A (230 V)

Napięcie biegu luzem (V): 48

Pobór mocy: 8,8 kVA dla 22 A $\cos \varphi = 0,68$

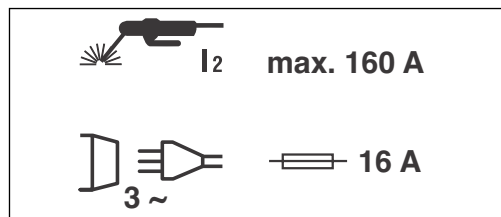
Bezpiecznik (A): 16

5. Instrukcja montażu

Patrz rys. 3-13.

6. Przyłączenie do sieci

Spawarka może być zasilana prądem o napięciu znamionowym 230 V i 400 V. Przy użyciu przedstawionego pokrętki (4) może zostać ustawiona wybrana wartość napięcia znamionowego. Postępować zgodnie z poniższymi wskazówkami obsługi:

**Uwaga!**

Wtyczkę można stosować przy maksymalnym prądzie spawania 160 A. Jeżeli chcą Państwo używać urządzenia o wyższym prądzie spawania, wówczas zamontowana wtyczka musi zostać zastąpiona przez wtyczkę z bezpiecznikiem 32 A

Uwaga!

Wymiany wtyczki może dokonywać wyłącznie elektryk.

Przestrzegać następujących wskazówek aby uniknąć zagrożenia powstania pożaru, porażenia prądem elektrycznym lub uszkodzenia ciała osób znajdujących się w pobliżu:

- Nigdy nie używać urządzenia podłączonego do sieci o napięciu 400 V, ustawionego na 230 V.
Uwaga: Niebezpieczeństwo pożaru!
- Przed ustawieniem pokrętki napięcia odłączyć urządzenie od sieci elektrycznej.
- Zabrania się przestawiania pokrętki wartości napięcia w czasie działania urządzenia.
- Przed włączeniem spawarki upewnić się, że ustawione napięcie znamionowe urządzenia jest zgodne z napięciem prądu sieci.

Uwaga:

Spawarka wyposażona jest we wtyczkę 400V A-CeCon. Jeżeli spawarka ma być podłączona do prądu o napięciu 230 V~ należy użyć kabla z adapterem (nr 14)

7. Przygotowanie do spawania

Zacisk masy (2) należy zamocować bezpośrednio na spawanym przedmiocie lub na podstawce, na której zostanie ułożony przedmiot spawany.

Uwaga, zapewnić, aby był bezpośredni kontakt z przedmiotem spawanym. Dlatego należy unikać powierzchni lakierowanych i /lub materiałów izolacyjnych. Przewód uchwytu elektrody posiada na końcu specjalny zacisk, który służy do zamocowania elektrody. Podczas spawania należy zawsze stosować tarczę ochronną. Chroni ona oczy przed promieniowaniem świetlnym łuku spawalniczego, a pomimo tego umożliwia dokładną obserwację spawanego materiału.

8. Spawanie

Po podłączeniu wszystkich elektrycznych przewodów obwodu zasilania sieciowego i prądu spawania, należy postępować następująco: Wprowadzić nieotuloną końcówkę elektrody do uchwytu (1) i połączyć zacisk masy (2) z przedmiotem spawanym. Uważać, aby występował dobry styk elektryczny.

Załączyć urządzenie wyłącznikiem (4) i ustawić prąd spawania pokrętkiem regulacyjnym (3), w zależności od stosowanej elektrody. Zasłonić twarz tarczą ochronną i pocierać przedmiot spawany końcówką elektrody, wykonując ruch przypominający zapalenie zapalniczki. Jest to najlepsza metoda zajarzania łuku. Sprawdzić na próbce materiału, czy została dobrana

odpowiednia elektroda i natężenie prądu.

Elektroda Ø (mm)	Prąd spawania (A)
2	40 - 80 A
2,5	60 - 110 A
3,2	80 - 160 A
4	120 - 200 A

Uwaga!

Nie wolno popukiwać elektrodą o spawany przedmiot, gdyż może to spowodować uszkodzenie i utrudnić zajarzanie łuku.

Po zajarzeniu łuku należy próbować utrzymać taką odległość od spawanego przedmiotu, która odpowiada średnicy stosowanych elektrod.

Podczas spawania należy utrzymać możliwie stałą odległość. Pochylenie elektrody powinno wynosić 20/30 stopni w kierunku wykonywania spoiny.

Uwaga!

Do usuwania zużytych elektrod i przemieszczania świeżo zespalanych przedmiotów należy zawsze używać kleszczy. Przestrzegać, aby po wykonaniu spawania uchwyt do elektrod (1) odłożyć na podkładce izolacyjnej.

Warstwę żużla należy usunąć ze spoiny dopiero po wystudzeniu.

Jeżeli kontynuuje się spawanie na niedokończonej spoinie, to w miejscu przyłożenia elektrody należy najpierw usunąć warstwę żużla.

9. Ochrona przed przegrzaniem

Spawarka wyposażona jest w zabezpieczenie przed przegrzaniem, które chroni transformator spawalniczy przed przegrzaniem. Kiedy zadziała zabezpieczenie przed przegrzaniem, zapala się równocześnie lampka kontrolna (5) na urządzeniu. Spawarkę należy pozostawić przez pewien czas do ostudzenia.

10. Gniazdko wtyczkowe (12)

Z tylnej strony urządzenia znajduje się gniazdko wtyczkowe 230 V ~ 50 Hz, zabezpieczone wyłącznikiem przeciążeniowym (11) 6A. W razie przeciążenia gniazdka (12) zadziała wyłącznik przeciążeniowy (11). Po ochłodzeniu gniazdko (12) może zostać podłączone ponownie przez naciśnięcie wyłącznika przeciążeniowego (11). Do gniazdka

PL

można podłączać urządzenia o mocy nie przekraczającej 600 W.

Uwaga!

Nie użytkować tych urządzeń podczas spawania!

11. Konserwacja

Regularnie usuwać z maszyny pył i zanieczyszczenia. Czyszczenie najlepiej wykonać delikatną szczotką lub szmatką.

12. Zamawianie części zamiennych

Zamawiając części zamienne, należy podać następujące dane:

- Typ urządzenia
- Nr wyrobu
- Nr identyfikacyjny urządzenia
- Nr wymaganej części zamiennej

Aktualne ceny i informacje znajdują Państwo na stronie www.isc-gmbh.info

13. Usuwanie odpadów i recykling

Urządzenie znajduje się w opakowaniu w celu uniknięcia uszkodzeń podczas transportu. To opakowanie jest surowcem, który można użytkować ponownie lub można przeznaczyć do powtórnego przerobu.

Urządzenie i akcesoria do niego składają się z różnych materiałów, jak np. metal i tworzywa sztuczne. Uszkodzone elementy urządzenia proszę dostarczyć do punktu zbiorczego surowców wtórnych. Proszę poprosić o informację w sklepie specjalistycznym bądź w placówce samorządu lokalnego.

⚠ Atenție!

La utilizarea aparatelor trebuie respectate câteva măsuri de siguranță, pentru a evita accidentele și daunele. De aceea, citiți cu grijă instrucțiunile de utilizare/indicațiile de siguranță. Păstrați aceste materiale în bune condiții, pentru ca aceste informații să fie disponibile în orice moment. Dacă predați aparatul altor persoane, înmânați-le și aceste instrucțiuni de utilizare /indicații de siguranță. Nu ne asumăm nici o răspundere pentru accidente sau daune care rezultă din nerespectarea acestor instrucțiuni de utilizare și a indicațiilor de siguranță.

1. Descrierea aparatului (fig. 1/2)

1. suportul electrozilor
2. clema de masă
3. roată de reglare pentru curentul de sudare
4. comutator 230 V/400 V
5. lampă de control pentru supraîncălzire
6. scala curentului de sudare
7. mâner de tracțiune
8. cablu de rețea 400 V
9. Suportul electrozilor
10. Cârlig pentru înfășurarea cablului
11. Întrerupător de suprasarcină
12. Priză 230 V
13. Picior
14. Cablu adaptor

2. Cuprinsul livrării

Aparat de sudură
Echipament pentru locul de sudură

3. Indicații importante

Vă rugăm să citiți cu atenție instrucțiunile de folosire și respectați indicațiile din acestea. Prin intermediul instrucțiunilor de folosire, familiarizați-vă cu aparatul, cu utilizarea lui corectă precum și cu indicațiile de siguranță.

⚠ Indicații de siguranță

Se vor respecta neapărat

ATENȚIE

Utilizați aparatul numai în scopul prevăzut în aceste instrucțiuni:
sudare manuală cu arc electric cu electrozi înveliți.

Manevrarea necorespunzătoare a acestei instalații poate fi periculoasă pentru persoane, animale și bunuri valoroase. Utilizatorul este responsabil de siguranța sa proprie precum și de siguranța celorlalte persoane:

Citiți neapărat aceste instrucțiuni de folosire și țineți cont de prevederile respective.

- Reparațiile sau/și lucrările de întreținere se vor efectua numai de către persoane calificate.
- Se vor folosi numai cablurile de sudură cuprinse în livrare (cablu de sudură din cauciuc de Ø 16 mm²).
- Asigurați întreținerea corespunzătoare a aparatului.
- Pe timpul funcționării aparatul nu are voie să stea direct la perete și trebuie să aibă loc pentru a putea intra întotdeauna aer suficient prin orificii. Asigurați-vă că aparatul este racordat corect la rețea (vezi 6). Evitați orice întindere a cablului de rețea. Scoateți aparatul din priză înainte de a-l amplasa într-un alt loc.
- Țineți cont de stare cablului de sudură, a cleștelui electrozilor precum și a clemei de masă; uzurile izolărilor și cele de la piesele conductoare de curent pot provoca o situație periculoasă și pot reduce calitatea lucrărilor de sudură.
- Sudarea cu arc electric produce scântei, bucăți de metal topit și fum, din acest motiv trebuie să țineți cont ca: toate substanțele sau/și materialele inflamabile să fie îndepărtate de la locul de lucru.
- Convingeți-vă că există o alimentare cu aer suficientă.
- Nu sudați pe recipienti, butoaie sau conducte care au conținut lichide sau gaze inflamabile. Evitați orice contact direct cu circuitul de curent de sudat; tensiunea de mers în gol care se formează între cleștele electrozilor și clema de masă poate fi periculoasă.
- Du depozitați sau folosiți aparatul în atmosferă umedă sau udă sau în ploaie.
- Protejați ochii cu sticlele de protecție prevăzute în acest sens (grad DIN 9-10), pe care le fixați pe masca de protecție alăturată. Folosiți mănuși și echipament de protecție uscat fără urme de ulei și unsoare pentru a nu supune pielea undelor ultraviolete ale arcului electric.

Fiți atenți!

- Unda luminoasă a arcului electric poate vătăma ochii și poate provoca arsuri pe piele.
- Sudarea cu arc electric produce scântei și picături de metal topit, piesa de sudat începe să se înroșească și rămâne relativ mult timp foarte fierbinte.
- La sudarea cu arc electric rezultă vapori care pot

RO

fi dăunători. Fiecare șoc electric poate fi mortal.

- Nu vă apropiați direct de arcul electric pe o circumferință de 15 m.
- Protejați-vă pe dumneavoastră (și persoanele prezente) împotriva eventualelor efecte dăunătoare ale arcului electric.
- Avertizare: dependent de condițiile de racordare la rețea de la locul de racordare a aparatului de sudură, pot interveni deranjamente în rețea pentru ceilalți consumatori.

Atenție!

În cazul rețelelor de alimentare și circuitelor de curent supraîncărcate, pot interveni deranjamente pentru ceilalți consumatori pe timpul sudării. În caz de dubiu consultați-vă cu uzina de alimentare cu curent.

Utilizarea conform scopului

Mașina se va utiliza numai conform scopului pentru care este concepută. Orice altă utilizare nu este în conformitate cu scopul. Pentru pagubele sau vătămările rezultate în acest caz este responsabil utilizatorul/operatorul și nu producătorul.

Vă rugăm să țineți cont de faptul că mașinile noastre nu sunt construite pentru utilizare în domeniile meșteșugărești și industriale. Noi nu preluăm nici o garanție atunci când aparatul este folosit în întreprinderile meșteșugărești sau industriale ori în scopuri similare.

Surse de pericol la sudarea cu arc electric

La sudarea cu arc electric pot interveni o serie de surse de pericole. Din acest motiv, pentru sudor este foarte important de a ține cont de următoarele reguli pentru a nu se supune pe el însuși și pe alții pericolului și pentru a evita pagube pentru om și aparat.

1. Lucrări la partea de tensiune de rețea, de exemplu la cabluri, ștehere, prize și altele. Acest lucru este valabil în special pentru punerea cablurilor intermediare.
2. În caz de accident, sursa de curent de sudură se va deconecta imediat de la rețea.
3. Atunci când apar tensiuni de contact electrice, aparatul se va decupla imediat și se va verifica de către un specialist.
4. Pe partea cu curent de sudare se va ține cont întotdeauna de contacte electrice bune.
5. La sudare se vor purta întotdeauna mănuși izolante pe ambele mâini. Acestea protejează

împotriva șocurilor electrice (mersul în gol al circuitului de curent de sudare), împotriva radiațiilor periculoase (cădură și radiații UV) precum și împotriva stropilor de metal incandescent și de zgură.

6. Se va purta încălțăminte izolantă stabilă, încălțăminte trebuie să izoleze și în caz de umiditate. Pantofii nu se pretează deoarece picăturile de metal incandescente care cad pot provoca arsuri.
7. Se va purta îmbrăcăminte corespunzătoare, sub nici o formă îmbrăcăminte sintetică.
8. Nu se va privi cu ochiul neprotejat în arcul electric, se va folosi numai mască de protecție de sudură cu sticlă de protecție reglementară conform DIN. Arcul electric emite, pe lângă radiațiile luminoase și termice care provoacă orbire respectiv arsuri, și radiații UV. Aceste radiații ultraviolete invizibile, în cazul unei protecții insuficiente, provoacă abia după câteva ore o conjunctivită foarte dureroasă. Pe lângă aceasta, radiațiile UV au ca urmare un efect asemănător arsurilor de soare pe părțile de corp neprotejate.
9. Chiar și persoanele sau asistenții aflați în apropiere trebuie să fie informați despre pericol și trebuie să fie echipați cu mijloacele de protecție necesare, dacă este necesar se vor monta pereți de protecție.
10. La sudare, în special în încăperile mici, se va ține cont de o aerisire bună, deoarece poate rezulta fum sau gaze dăunătoare.
11. La recipientii în care au fost depozitate gaze, combustibili, uleiuri minerale sau altele, chiar dacă acestea au fost golite de mult timp, nu se vor efectua lucrări de sudură deoarece, datorită resturilor, există pericol de explozie.
12. Pentru încăperile cu foc și în care persistă pericolul de explozie sunt valabile prevederi deosebite.
13. Îmbinările prin sudură care sunt supuse solicitărilor mari, se vor efectua numai de către sudori instruiți și special verificați. De exemplu la: cazanele de presiune, șinele de rulare, cuplajul remorcii, și altele.
14. Indicații:
Se va ține cont neapărat că, în caz de neatenție, cablurile de protecție din instalațiile electrice sau aparate pot fi deteriorate de curentul de sudură, de exemplu clema de masă se așează pe carcasa aparatului de sudură care este racordat cu cablul de protecție al instalației electrice. Lucrările de sudură se efectuează la o mașină cu racord al cablului de protecție. Este deci posibilă sudarea la mașină fără ca clema de masă să fie

plasată la aceasta. În acest caz, curentul de sudare trece de la clema de masă prin cablul de protecție la mașină. Curentul de sudare înalt poate avea ca efect topirea cablului de protecție.

15. Siguranțele cablurilor de alimentare la prizele de rețea trebuie să corespundă prescripțiilor (VDE 0100). Deci conform acestor prescripții au voie să fie folosite numai siguranțe respectiv automate corespunzătoare secțiunii cablului (pentru prizele cu contact de protecție max. 16 Amp. sau comutator de protecție de putere de 16 Amp.). O siguranță prea puternică poate duce la arderea cablului respectiv incendierea clădirii.

Încăperile mici și umede

La lucrările în încăperile mici, umede sau fierbinți se vor folosi suporturi izolante și straturi intermediare, apoi mănuși lungi cu manșetă din piele sau alte materiale neconductibile pentru izolarea corpului de pardosea, pereți, părți de aparat conductibile sau altele.

La utilizarea transformatoarelor de sudură mici pentru sudarea în condiții electrice deosebit de periculoase, cum ar fi de exemplu în încăperile mici din pereți cu conductibilitate electrică (cazane, conducte, și altele), în încăperile umede (umezirea îmbrăcămintei de lucru), în încăperile fierbinți (îmbrăcăminte de lucru îmbibată cu transpirație), tensiunea de ieșire a aparatului de sudură la mersul în gol nu are voie să fie mai mare de 42 de volți (valoare efectivă). În acest caz, aparatul nu are voie să fie deci folosit datorită tensiunii de ieșire ridicate.

Îmbrăcămintea de protecție

1. Pe timpul lucrului, sudorul trebuie să fie protejat pe tot corpul prin îmbrăcămintea de protecție împotriva radiațiilor iar fața trebuie să fie protejată împotriva radiațiilor și arsurilor.
2. Pe ambele mâini se vor purta mănuși lungi cu manșete dintr-un material corespunzător (piele). Ele trebuie să fie într-o stare excepțională.
3. Pentru protecția îmbrăcămintei împotriva scânteilor și arsurilor se vor purta șorțuri de protecție corespunzătoare. Atunci când tipul lucrării, de exemplu la lucrările deasupra capului, o solicită, se va purta un costum de protecție și dacă este necesar protecție pentru cap.
4. Îmbrăcămintea de protecție folosită precum și toți auxiliarii trebuie să corespundă liniei directe „Echipamentul de protecție personal”.

Protecția împotriva radiațiilor și arsurilor

1. La locul de muncă se va indica printr-o plăcuță „Atenție, nu priviți în flacără!” pericolul pentru ochi. Locurile de muncă se vor ecrana astfel încât persoanele aflate în apropiere să fie protejate. Persoanele neautorizate se vor ține departe de locul de sudare.
2. În imediata apropiere a locurilor de muncă fixe, pereții nu au voie să fie de culoare deschisă sau strălucitori. Ferestrele se vor asigura până cel puțin la înălțimea capului de trecerea sau reflectarea radiațiilor, de exemplu printr-o vopsire corespunzătoare.

RO**4. SIMBOLURILE ȘI DATELE TEHNICE**

EN 60974-1 Normă europeană pentru aparatele de sudură la sudarea manuală cu durată de comutare limitată.



Transformator cu o fază

50 Hz

Frecvența de rețea

U_1

Tensiunea de rețea

I_1 max

Cea mai mare valoare a curentului măsurată



Siguranță cu valoare nominală în Amperi

U_0

Tensiunea nominală la mersul în gol

I_2

Curentul de sudare

\emptyset mm

Diametrul electrozilor



Simbol pentru linia caracteristică descrescătoare



Simbol pentru sudarea manuală cu arc electric cu electrozi tip bară înveliți



1 fază – racord de rețea



Nu depozitați sau folosiți aparatul în atmosfere umde sau ude sau pe ploaie.



Înainte de folosirea aparatului de sudat se vor citi cu atenție și se vor respecta indicațiile de folosire.

IP 21

Modul de protecție

H

Clasa de izolare

X

Durata de funcționare

Aparatul este deparazitat conform liniei directe CE 89/336/ CEE

Racordul de rețea: 230 V/400 V ~ 50 Hz

Curent de sudare la $\cos \varphi = 0,68$: 60 – 200 A

Durata de funcționare X:

5% 200 A (400V)

7% 160 A (400V/230V)

15% 115 A (400V/230V)

30% 80 A (400V/230V)

50% 60 A (230 V)

Tensiunea de mers în gol: 48 V

Consumul de putere: 8,8 kVA la 22 A $\cos \varphi = 0,68$

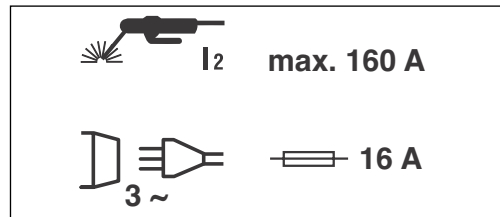
Siguranța (A): 16

5. Instrucțiuni de montare

Vezi figura 3-13.

6. Racordul de rețea

Acest aparat de sudură poate fi utilizat la o tensiune nominală de 230 V și 400 V. Cu ajutorul comutatorului rotativ reprezentat (4) poate fi aleasă tensiunea nominală dorită. Vă rugăm să parcurgeți indicațiile de folosire prezentate mai jos:

**Atenție!**

Ștecherul de rețea este admis pentru un curent de sudare de max.

160 A. Dacă doriți să folosiți aparatul cu un curent de sudare mai ridicat, atunci ștecherul de rețea montat trebuie înlocuit cu un ștecher de rețea admis pentru un curent de 32 A.

Atenție!

Ștecherul de rețea trebuie înlocuit numai de către un electrician specializat.

Vă rugăm să țineți cont de următoarele indicații pentru a evita pericolul de foc, șoc electric sau vătămarea persoanelor:

- Nu folosiți aparatul niciodată la o tensiune nominală de 400 de volți atunci când este fixat pe 230 de volți. Atenție: pericol de incendiu!
- Vă rugăm să scoateți aparatul de la alimentarea cu curent înainte de fixarea tensiunii nominale.
- Modificarea tensiunii nominale pe timpul funcționării aparatului de sudură este interzisă.
- Înainte de folosirea aparatului de sudură se va asigura că tensiunea nominală fixată a aparatului corespunde cu cea a sursei de curent.

Remarcă:

Aparatul de sudat este echipat cu un ștecher de 400 V~ 16 A-CeCon. Dacă aparatul trebuie să funcționeze cu un curent de 230 V~ atunci se va folosi cablul adaptor anexat nr. 14.

7. Pregătirea sudării

Clema de masă (2) este fixată direct la piesa de sudat sau la suportul pe care se așează aparatul de sudat.

Atenție, asigurați-vă că există un contact direct cu piesa de sudat. Evitați suprafețele lăcuite și / sau substanțele izolante. Cablul de susținere a electrozilor are la capete o clemă specială care servește la prinderea electrozilor. Maska de protecție se va folosi permanent pe timpul sudurii. Ea protejează ochii împotriva radiațiilor luminoase emise de către arcul electric și permite totuși exact privirea piesei de sudat.

8. Sudarea

După ce ați efectuat toate racordurile electrice pentru alimentarea cu curent precum și pentru circuitul de curent de sudare, puteți să continuați în modul următor:

Introduceți capătul neînvelit al electrodului în suportul electrodului (1) și legați clema de masă (2) cu piesa de sudat. Țineți cont ca aici să existe un contact electric bun.

Porniți aparatul la comutatorul (4) și fixați curentul de sudare cu roata manuală (3) în funcție de electrodul pe care doriți să-l folosiți.

Țineți masca de protecție în fața ochilor și frecați capătul electrozilor în așa fel, ca și când ați aprinde un chibrit. Această metodă este cea mai bună pentru a aprinde arcul electric.

Testați pe o piesă de probă dacă ați ales electrodul corect și intensitatea corectă a curentului.

Electrod Ø (mm)	Curent de sudare (A)
2	40 – 80
2,5	60 – 110
3,2	80 – 160
4	120 – 200

Atenție!

Nu atingeți de mai multe ori cu electrodul piesa de prelucrat, acest lucru poate provoca o pagubă și poate îngreuna aprinderea.

Atunci când arcul electric s-a aprins, încercați să păstrați o distanță față de piesa de prelucrat corespunzătoare diametrului electrodului folosit. Distanța trebuie să rămână pe cât posibil constantă în timp ce sudați. Înclinația electrodului pe direcția de lucru trebuie să fie de 20/30 grade.

Atenție!

Folosiți întotdeauna un clește pentru a îndepărta electrozii uzați sau pentru a mișca piesele tocmai sudate. Fiți atenți că suportii electrozilor (1) după sudare trebuie să fie întotdeauna depozitați izolat. Zgura se va îndepărta abia după răcire de pe cordonul de sudură.

Dacă sudarea are loc la un cordon de sudură întrerupt, atunci trebuie mai întâi îndepărtată zgura de la locul de unde se continuă sudarea.

9. Protecție împotriva supraîncălzirii

Aparatul de sudură este echipat cu o protecție împotriva supraîncălzirii care protejează transformatorul de sudare împotriva supraîncălzirii. Dacă protecția împotriva supraîncălzirii se declanșează, atunci se aprinde lampa de control (5) de la aparatul dumneavoastră. Lăsați aparatul de sudură să se răcească câtva timp.

10. Priză pentru racordarea aparatelor (12)

Aparatul de sudat este prevăzut la partea din spate cu o priză de 230 V~ 50 Hz pentru racordarea aparatelor care este echipată cu un întrerupător de suprasarcină (11) de 6 A. Dacă priza (12) este supraîncărcată, întrerupătorul de suprasarcină (11) se declanșează. După răcire priza (12) poate fi cuplată din nou prin acționarea întrerupătorului de suprasarcină (11). Priza se pretează pentru unelte electrice de până la max. 600 W.

RO

Atenție!

Uneltele nu se vor folosi pe timpul sudatului.

11. Întreținerea

Praful și mizeria se va îndepărta cu regularitate de pe mașină. Curățirea se va efectua cel mai bine cu o perie fină sau cu o cârpă.

12. Comanda pieselor de schimb

La comanda pieselor de schimb trebuie să menționați următoarele date:

- Tipul aparatului
- Numărul articolului aparatului
- Numărul ident al aparatului
- Numărul piesei de schimb al piesei necesare

Prețuri actuale și alte informații găsiți la www.isc-gmbh.info

Îndepărtarea și reciclarea

Aparatul se găsește într-un ambalaj pentru a se preveni deteriorările pe timpul transportului. Acest ambalaj este o resursă și deci re folosibil și poate fi supus unui ciclu de reciclare.

Aparatul și auxiliarii acestuia sunt fabricați din materiale diferite cum ar fi de exemplu metal și material plastic. Piese defecte se vor preda la un centru de colectare pentru deșeuri speciale. Interesați-vă în acest sens în magazinele de specialitate sau la administrația locală!

⚠ Внимание!

При използването на уредите трябва се спазват някои предпазни мерки, свързани със безопасността, за да се предотвратят наранявания и щети. За целта внимателно прочетете това упътване за употреба / указанията за безопасност. Пазте го добре, за да разполагате с информацията по всяко време. В случай, че трябва да предадете уреда на други лица, моля, предайте им това упътване за употреба. Ние не поемаме отговорност за злополуки или щети, които възникват вследствие на несъблюдаването на това упътване и на указанията за безопасност.

1. Описание на уреда (фиг. 1/2)

1. Държач за електроди
2. Клема за свързване към маса
3. Селекторен ключ за заваръчния ток
4. Превключвател 230 V / 400 V
5. Контролна лампа за прегряване
6. Скала за заваръчния ток
7. Дръжка за носене
8. Мрежов кабел 400 V
9. Електродна буферна памет
10. Кукички за навиване на кабела
11. Прекъсвач, реагиращ при претоварване
12. Контакт 230 V
13. Опорен крак
14. Адапторен кабел

2. Обем на доставката

Електрозаваръчен апарат
Оборудване на мястото за заваряване

3. Важни указания

Моля, прочетете грижливо ръководството за обслужване и съблюдавайте указанията в него. Запознайте се с помощта на това ръководство с уреда, с правилната му употреба, както и с указанията за безопасна работа.

⚠ Указания за безопасна работа

Да се съблюдават непременно

ВНИМАНИЕ

Използвайте уреда само съобразно неговото предназначение, което се посочва в това ръководство: ръчно електродъгово заваряване с обмазани електроди.

Експлоатацията на това съоръжение не по неговото предназначение може да бъде опасно за лица, животни и материални ценности. Използващият съоръжението е отговорен за своята собствена безопасност, както и за тази на други лица.

Прочетете непременно това упътване за експлоатация и спазвайте предписанията.

- Ремонтните работи или/и тези за поддръжката могат да се извършват само от квалифицирани лица.
- Могат да се използват само включените в обема на доставката заваръчни кабели. (Ø 16 mm² гумен заваръчен кабел)
- Погрижете се за подходяща поддръжка на уреда.
- През време на работа уредът не трябва да се притиска или да се намира директно до стената, за да може вътре да се приема достатъчно въздух през прорезните отвори. уверете се, че уредът е свързан правилно към мрежата (виж 6). Избягвайте всякакво натоварване на опъване на захранващия кабел. Изключете уреда, преди да го преместите на друго място.
- Следете за състоянието на заваръчния кабел, на държача за електроди, както и на клемите за маса; Износването по изолацията или по провеждащите ток части могат да доведат до опасна ситуация и да намалят качеството на заваръчната работа.
- Електродъговото заваряване произвежда искри, разтопени метални части и дим, поради което съблюдавайте:
Отстранете всички запалими вещества и/или материали от работното място.
- Убедете се, че разполагате с достатъчно приток на въздух.
- Не заварявайте по цистерни, съдове или тръби, които съдържат запалими течности или газове. Избягвайте всякакъв директен контакт със заваръчния токов кръг; напрежението на празен ход, което възниква между държача за електроди и клемата за маса, може да бъде опасно.
- Не съхранявайте и не използвайте уреда във влажна или мокра среда или в дъжд.
- Предпазвайте очите с предназначенията за това защитни стъкла (DIN степен 9-10), които се закрепват на приложената предпазна

BG

маска. Използвайте ръкавици и сухо защитно облекло, по което няма масло и грес, за да не излагате кожата на излъчването на електрическата дъга.

Да се съблюдава!

- Светлинното излъчване на електрическата дъга може да увреди очите и да предизвика изгаряния по кожата.
- При електродъгОВО заваряване се произвеждат искри и капки от разтопен метал, заваряваната заготовка се нажежава и остава много гореща сравнително дълго време.
- При електродъгОВО заваряване се освобождават пари, които е възможно да са вредни. Всеки електрошок може да бъде смъртоносен.
- Не се доближавайте до електрическата дъга директно в околност от 15 м.
- Пазете се (също и стоящите наоколо) от евентуалните опасни ефекти на електрическата дъга.
- Предупреждение: В зависимост от условията на свързване към мрежата в мястото на свързване на заваръчния апарат, може да се получат смущения за други консуматори.

Внимание!

При претоварени захранваща мрежа и токови кръгове по време на заваряването могат да бъдат причинени смущения за други консуматори. В случай на съмнение трябва да се консултирате с електроснабдителното предприятие.

Употреба по предназначение

Машината трябва да се използва само по предназначението ѝ. Всяка по-нататъшна извън това употреба не е по предназначение. За предизвикани от това щети или наранявания от всякакъв вид отговорност носи потребителят/обслужващото лице, а не производителят.

Моля, имайте предвид, че нашите уреди съгласно предназначението си не са произведени за промишлена, занаятчийска или индустриална употреба. Ние не поемаме отговорност, ако уредът се използва в промишлени, занаятчийски или индустриални предприятия, както и при равностойни дейности.

Източници на опасност при електродъгОВО заваряване

При електродъгОВО заваряване се получават редица източници на опасност. Ето защо за заварчика е особено важно да спазва правилата по-долу, за да не излага на опасност себе си и другите, и да се избегнат щети за човека и уреда.

1. Работи по захранването, напр. по кабели, щепсели, контакти и др. трябва да се извършват само от техник. Това се отнася особено за полагане на междинни кабели.
2. При злополука източникът на заваръчен ток трябва веднага да се изключи от мрежата.
3. При наличие на електрическо контактно напрежение уредът трябва да се изключи веднага и да се провери от техник. Винаги да се внимава за добър електрически контакт на заваръчния ток.
4. При заваряване винаги да се носят изолиращи ръкавици на двете ръце. Те предпазват от токови удари (напрежение на празен ход на заваръчен токов кръг), от вредни лъчения (топлина и UV-лъчи), както и от нагорещен метал и пръски от шлага.
5. Да се носят здрави изолиращи обувки, които да изолират и при влага. Не са подходящи ниски обувки, тъй като падащи горящи капки метал могат да предизвикат изгаряния.
6. Да се носи подходящо облекло, без синтетични части.
7. Да не се гледа с незащитени очи към електрическата дъга. Да се използва само заваръчна маска с предпазно стъкло съобразно изискванията на DIN. Електрическата дъга освен светлинни и топлинни лъчи, които могат да доведат до ослепяване и изгаряне, излъчва и UV-лъчи. Това невидимо ултравиолетово лъчение причинява при недостатъчна защита забележим едва след няколко часа много болезнен конюнктивит. Освен това UV-лъчението може да има изгарящо действие върху незащитените места от тялото.
8. Работниците или помощниците в близост до електрическата дъга също трябва да бъдат запознати с опасностите и да имат необходимите предпазни средства. Ако е необходимо да се изградят предпазни стени.
9. При заваряване, особено в малки помещения, трябва да се осигури достатъчен приток на свеж въздух, тъй като се образува дим и вредни газове.

10. По резервоари, в които се складираат газове, горива, минерални масла и др., не трябва да се извършват заваръчни работи, дори и отдавна да са празни, тъй като от остатъците може да възникне експлозия.
11. В помещения застрашени от пожар и експлозия важат особени предписания.
12. Заваръчни съединения, за които са поставени големи изисквания и които задължително трябва да изпълнят изискванията за сигурност, трябва да се изпълняват само от обучени и опитни заварчици. Например: Съдове под налягане, релси, тегличи за ремаркета и др.
13. Указания:
Задължително трябва да се внимава за това, че защитният проводник в електрически съоръжения или уреди може да се разруши при небрежност от заваръчния ток, напр. клемата за свързване към маса се поставя върху корпуса на заваръчния уред, който е свързан със
14. защитния проводник на електрическото съоръжение. Заваръчните работи се извършват на машина с извод за защитен проводник. Възможно е да се заварява на машината, без да сте поставили на нея клемата за маса. В този случай заваръчният ток протича от клемата за маса през защитния проводник към машината. Силният заваръчен ток може да доведе до разтопяване на защитния проводник.
15. Защитата с предпазители на захранващите проводници към контактите трябва да отговаря на предписанията (VDE/Съюз на германските електротехници/ 0100). Според тези предписания трябва да се използват само съответстващи на сечението на проводника предпазители или автомати (за защитни системи контакти максимум предпазители 16 А или 16 А защитни автомати). Защита с по-силни предпазители може да доведе до запалване на проводниците респ. до щети от пожар за сградата.

Тесни и влажни помещения

При работа в тесни, влажни или горещи помещения трябва да се използват изолиращи и междинни подложки и освен това ръкавици с маншети от кожа или други вещества със слаба проводимост за изолация на тялото от подови настилки, стени, леснопроводими части от апарати и др. подобни.

При използване на малки заваръчни трансформатори за заваряване при рискови електрически условия, като например в тесни помещения от стени с висока електрическа проводимост (съдове, тръби и т.н.), в мокри помещения (измокряне на работното облекло), в горещи помещения (изпотпяване на работното облекло), изходното напрежение на заваръчния апарат на празен ход не трябва да бъде по-високо от 42 волта (ефективна стойност). Следователно в този случай поради по-високото изходно напрежение уредът не може да се използва.

Защитно облекло

1. По време на работа заварчикът трябва да е защитен по цялото си тяло посредством облеклото и защитата за зрението срещу излъчване и изгаряния.
2. На двете ръце трябва да се носят ръкавици с маншети от подходящ материал (кожа). Те трябва да бъдат в безупречно състояние.
3. За предпазване на облеклото от хвърчене на искри и изгаряния трябва да се носят подходящи престилки. зогато видът на операциите, напр. таванно заваряване, го изисква, трябва да се носи защитен костюм и, ако е необходимо, и предпазна каска.
4. Използваното защитно облекло и цялото оборудване трябва да отговаря на Директивата гЛична предпазна екипировка“.

Защита срещу излъчване и изгаряния

1. На работното място чрез табели с указания. Внимание, де не се гледа в пламъка! Да се има пред вид, че очите са застрашени. По възможност работните места трябва да се изолират така, че намиращите се в близост лица да бъдат защитени. Неупълномощени лица трябва да стоят далеч от заваръчните работи.
2. В непосредствена близост до стационарни работни места стените не трябва да са в ярки цветове и да са лъскави. Прозорците трябва да са осигурени поне до височината на главата против пропускане или отразяване на лъчи, напр. чрез подходящо боядисване .

BG**4. СИМВОЛИ И ТЕХНИЧЕСКИ ДАННИ**

EN 60974-1 Европейски стандарт за заваръчни апарати за ръчно електродъгово заваряване с ограничена продължителност на включване.



Еднофазен трансформатор

50 Hz

Честота на мрежата

 U_1

Напрежение на мрежата

 $I_1 \text{ max}$

Максимален входящ ток



Предпазител с номинална стойност в амperi

 U_0

Номинално напрежение на празен ход

 I_2

Заваръчен ток

 $\varnothing \text{ mm}$

Диаметър на електродите



Символ за падаща характеристика



Символ за електрическа дъга-Ръчно заваряване с обмазани прътови електроди



Еднофазно захранване от мрежа



Не съхранявайте и не използвайте уреда във влажна или мокра среда и не излагайте на дъжд.



Преди употреба на заваръчния уред прочетете внимателно и спазвайте това упътване за работа.

IP 21

Вид защита

H

Клас на изолация

X

Продължителност на включване

Уредът е с потискане на радиосмущения съгласно указанията на ЕО 89/336/ЕИО

Захранване от мрежа: 230 V / 400 V ~ 50 Hz

Заваръчен ток (A) $\cos \varphi = 0,68$: 60-200

Продължителност на включване X:

5% 200 A (400V)

7% 160 A (400V/230V)

15% 115 A (400V/230V)

30% 80A (400V/230V)

50% 60 A (230 V)

Напрежение на празен ход (V): 48

Консумирана енергия:

8,8 kVA при 22 A $\cos j = 0,68$

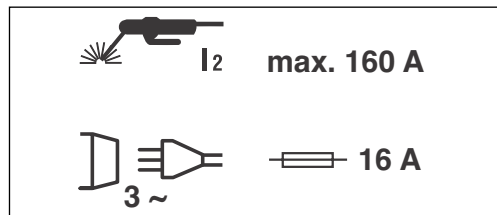
Защита с предпазители (A): 16

5. Инструкции за монтаж

Виж фиг. 3-13.

6. Свързване към ел. мрежата

Този заваръчен апарат може да работи при номинално напрежение от 230 V и 400 V. Посредством изображения превключвател (4) може да се настрои желаното номинално напрежение. Моля следвайте долу изброените указания за обслужване:

**Внимание!**

Щепселът е предназначен само за заваръчен ток от макс. 160 A.

Ако искате да задействате уреда с по-голям ток, то монтираният щепсел трябва да бъде заменен с щепсел, който е предназначен за 32 A.

Внимание!

Щепселът може да бъде сменен само от електротехник.

Моля спазвайте следните указания, за да избегнете опасност от пожар, токов удар или нараняване на хора:

- Никога не използвайте уреда с номинално напрежение от 400 V, ако е настроен на 230 V. Внимание! Опасност от пожар.
- Моля изключете уреда от мрежата преди да настроите номиналното напрежение.
- Забранено е настройването на номиналното напрежение по време на експлоатацията на заваръчния апарат.
- Преди експлоатация на заваръчния апарат моля установете, дали настроеното номинално напрежение на уреда отговаря на източника на ток.

Забележка:

Заваръчният уред е снабден с 400 В~ 16 А-СeCop-щепсел. Ако трябва да задействате заваръчния уред с 230 В~, трябва да се използва приложеният адапторен кабел № 14.

7. Подготовка за заваряване

Клемата за маса (2) се закрепва директно за заварявания детайл или за подложката, върху която се поставя детайлът.

Внимавайте за това, да има директен контакт със заварявания детайл. Затова избягвайте лакирани повърхности и/или изолационни материали. Кабелът на държача за електроди има на края специална клема, която служи за захващане на електрода. Предпазната заваръчна маска трябва да се използва винаги по време на заваряване. Тя предпазва очите от излизащото от електрическата дъга светлинно излъчване и същевременно дава възможност за точен поглед върху заваръчното изделие.

8. Заваряване

След като сте направили всички електрически свързвания за захранване с ток, както и за заваръчния токов кръг, можете да процедурате по следния начин:

Поставете необмазания край на електрода в държача (1) и свържете клемата за маса (2) със заварявания детайл. Следете да има добър електрически контакт.

Включете уреда от прекъсвача (4) и настройте заваръчния ток с ръчното колело (3). според електрода, който желаете да използвате.

Дръжте предпазната маска пред лицето и търкайте върха на електрода по заварявания

детайл така, все едно че изпълнявате движение както при запалване на кибрит. Това е най-добрият метод за запалване на електрическа дъга.

Проверете върху пробен образец, дали сте избрали правилните електрод и големина на тока.

Електрод ϕ (mm)	Заваръчен ток (A)
2	40 - 80 A
2,5	60 - 110 A
3,2	80 - 160 A
4	120 - 200 A

Внимание!

Не правете точки с електрода по заготовката, така биха могли да се причинят щети и да се затрудни запалването на електрическа дъга.

Щом електрическата дъга се е запалила, опитайте се да поддържате спрямо заготовката дистанция, която отговаря на използвания диаметър на електрода.

Докато заварявате, разстоянието по възможност трябва да остане постоянно. Ъгълът на електрода в посока на работа трябва да бъде 20/30 градуса.

Внимание!

Винаги използвайте клещи, за да отстраните използвани електроди или да преместите токущо заварени детайли. Обърнете внимание на това, държачът за електроди (1) винаги да се оставя изолиран след заваряване.

Шлакът може да се отстрани от шева едва след като изстине.

Ако една заварка се продължава по непрекъснат заваръчен шев, най-напред трябва да се отстрани шлаката на мястото на натрупване .

9. Защита от прегряване

Заваръчният апарат има защита от прегряване, която предпазва заваръчния трансформатор от пренагряване. Ако защитата от прегряване се задейства, светва контролната лампа (5) на Вашия уред. Оставете заваръчния апарат да изстине за известно време.

BG

10. Контакт на уреда (12)

На гърба заваръчният уред има контакт 230 V~ 50 Hz, той е обезопасен с прекъсвач, реагиращ при претоварване (11) 6 A. Ако контактът (12) се претовари, то прекъсвачът, реагиращ при претоварване (11) се задейства. След охлаждането контактът (12) може отново да се включи чрез задействане на прекъсвача, реагиращ при претоварване (11). Контактът е подходящ за електроинструменти до макс. 600 W.

Внимание!

Не пускайте в експлоатация електроинструментите по време на заваряването.

11. Поддръжка

Уредът трябва редовно да се почиства от прах и замърсяване. Най-добре е да се почиства с фина четка или парцал.

12. Поръчване на резервни части

При поръчване на резервни части трябва да се посочат следните данни:

- тип на уреда
- № на изделието
- идент. № на уреда
- № на исканата резервна част

Актуални цени и информация ще намерите на www.isc-gmbh.info

13. Екологосъобразно отстраняване и рециклиране

Уредът е в опаковка, за да се предотвратят щети при транспортирането. Тази опаковка представлява суровина и затова може да се използва повторно или да се върне към цикъла на обработка на суровините. Уредът и неговите части са съставени от различни материали, като например метал и пластмаси. Изхвърлете дефектните строителни части при особено опасните отпадъци. Осведомете се в специализирания магазин или в общинската администрация!

⚠ Προσοχή!

Κατά τη χρήση των συσκευών πρέπει να τηρούνται μερικές υποδείξεις ασφαλείας προς αποφυγή τραυματισμών ή ζημιών. Για το λόγο αυτό διαβάστε προσεκτικά την Οδηγία χρήσης / τις Υποδείξεις ασφαλείας. Φυλάξτε τις καλά για να τις έχετε ανά πάσα στιγμή στη διάθεσή σας. Εάν παραδώσετε τη συσκευή σε άλλα άτομα, δώστε μαζί και αυτές τις Υποδείξεις ασφαλείας. Δεν αναλαμβάνουμε καμία ευθύνη για ατυχήματα ή ζημιές που οφείλονται σε μη ακολουθήση αυτής της Οδηγίας και των Υποδείξεων ασφαλείας.

1. Περιγραφή της συσκευής (εικ. 1/2)

1. Στερέωση ηλεκτροδίου
2. Ακροδέκτης γείωσης
3. Τροχός ρύθμισης ρεύματος συγκόλλησης
4. Διακόπτης 230 V / 400 V
5. Λυχνία ελέγχου υπερθέρμανσης
6. Κλίμακα ρεύματος συγκόλλησης
7. Χειρολαβή
8. Καλώδιο δικτύου 400 V
9. Θέση εναπόθεσης ηλεκτροδίων
10. Κρεμαστάρι για το τύλιγμα καλωδίου
11. Διακόπτης υπερφόρτισης
12. Πρίζα 230 V
13. Πόδι
14. Καλώδιο αντάπτορα

2. Περιεχόμενο συσκευασίας

Συσκευή ηλεκτροσυγκόλλησης
Εξοπλισμός ηλεκτροσυγκόλλησης

3. Σημαντικές υποδείξεις

Παρακαλούμε να διαβάσετε προσεκτικά την Οδηγία Χρήσης και να προσέξετε τις υποδείξεις. Με τη βοήθεια αυτής της Οδηγίας Χρήσης να εξοικειωθείτε με τη μηχανή, με τη σωστή της χρήση και με τις Υποδείξεις ασφαλείας.

⚠ Υποδείξεις ασφαλείας

Να προσεχθούν οπωσδήποτε

ΠΡΟΣΟΧΗ

Να χρησιμοποιείτε τη συσκευή μόνο για το σκοπό, ο οποίος περιγράφεται στην Οδηγία αυτή: Συγκόλληση χειρός με ηλεκτρικό τόξο με επικαλυμμένα ηλεκτρόδια

Ο μη ορθός χειρισμός αυτής της μηχανής μπορεί να είναι επικίνδυνος για πρόσωπα, ζώα και περιουσιακά στοιχεία. Ο χρήστης της μηχανής είναι υπεύθυνος για τη δική του ασφάλεια και την ασφάλεια άλλων ατόμων:

Διαβάστε οπωσδήποτε αυτή την Οδηγία Χρήσης και προσέξτε τις προδιαγραφές.

- Επισκευές ή/και εργασίες συντήρησης να εκτελούνται μόνο από ειδικευμένα πρόσωπα.
- Επιτρέπεται να χρησιμοποιούνται μόνο οι αγωγοί συγκόλλησης που περιλαμβάνονται στη συσκευασία (διάμ. 16mm² λαστιχένιος αγωγός συγκόλλησης)
- Να φροντίζετε για τη σωστή περιποίηση της μηχανής.
- Η μηχανή να μην είναι τοποθετημένη κατά τη διάρκεια της λειτουργίας σε στενό χώρο ή ακριβώς στον τοίχο, ώστε να είναι δυνατόν να απορροφάται αρκετός αέρας από τις σχισμές. Σιγουρευτείτε πως η μηχανή είναι σωστά συνδεδεμένη με το ρεύμα (βλέπε 6.). Να αποφεύγετε κάθε καταπόνηση έλξης του καλωδίου. Να βγάξετε τη μηχανή από την πρίζα προτού την τοποθετήσετε σε άλλη θέση.
- Να προσέχετε να είναι καλή η κατάσταση των καλωδίων συγκόλλησης, της πένσας, των ηλεκτροδίων καθώς και των ακροδεκτών γείωσης. Φθορά στη μόνωση και στα τμήματα που μεταφέρουν ρεύμα μπορεί να προκαλέσει επικίνδυνη κατάσταση και να μειώσει την ποιότητα της συγκόλλησης.
- Η συγκόλληση με ηλεκτρικό τόξο παράγει σπινθήρες, λιωμένα τμήματα μετάλλων και καπνό. Για το λόγο αυτό να προσέξετε το εξής: να απομακρύνετε όλες τις εύφλεκτες ουσίες και/ή τα εύφλεκτα υλικά από τη θέση εργασίας.
- Πεισθείτε πως υπάρχει στη διάθεσή σας αρκετή τροφοδότηση αέρα.
- Μη κάνετε συγκολλήσεις σε δοχεία ή σωλήνες που περιείχαν εύφλεκτο υγρό ή αέρια. Να αποφεύγετε κάθε άμεση επαφή με το κύκλωμα του ρεύματος συγκόλλησης. Η τάση κενού που σχηματίζεται μεταξύ πένσας ηλεκτροδίου και ακροδέκτη γείωσης μπορεί να είναι επικίνδυνη.
- Μην αοθηκείτε και μη χρησιμοποιείτε τη συσκευή σε υγρό περιβάλλον ή στη βροχή.
- Να προστατεύετε τα μάτια με τα για το σκοπό αυτό προβλεπόμενα προστατευτικά γιαλιά (DIN βαθμός 9-10), τα οποία να στερεώνετε στην επισυναπτόμενη προστατευτική προσωπίδα. Να χρησιμοποιείτε γάντια και στεγνό προστατευτικό ρουχισμό, χωρίς λίπη και λάδια, ώστε να μην εκθέτετε το δέρμα στις υπερύδεις ακτίνες του ηλεκτρικού τόξου.

GR**Προσέξτε τα εξής!**

- Η ηλιακή ακτινοβολία του ηλεκτρικού τόξου μπορεί να επιφέρει βλάβη στα μάτια και να προκαλέσει δερματικά εγκαύματα.
- Η συγκόλληση με ηλεκτρικό τόξο παράγει σπινθήρες και σταγόνες λιωμένων, το συγκολληθέν αντικείμενο πυρακτώνεται και παραμένο πολύ θερμό για αρκετό διάστημα.
- Κατά τη συγκόλληση με ηλεκτρικό τόξο ελευθερώνονται ατμοί που είναι ενδεχομένως επιβλαβείς. Καθε ηλεκτρικό σοκ μπορεί να συνεπάγεται το θάνατο.
- Μην πλησιάζετε άμεσα το ηλεκτρικό τόξο σε ακτίνα 15 μέτρων.
- Να προστατεύετε (και να προστατεύετε και τα άτομα που στέκονται γύρω σας - από ενδεχομένως επικίνδυνα εφέ του ηλεκτρικού τόξου.
- Προσοχή: Ανάλογα με τις συνθήκες σύνδεσης στο ηλεκτρικό δίκτυο στο σημείο σύνδεσης της συσκευής συγκόλλησης, μπορεί να υπάρχουν διαταραχές στο δίκτυο για άλλους καταναλωτές.

Προσοχή!

Σε περίπτωση υπερφορτωμένων δικτύων τροφοδότησης ρεύματος, δημιουργούνται μία σειρά πηγών κινδύνου. Σε περίπτωση αμφιβολίας να συμβουλευθείτε την επιχείρηση παροχής ρεύματος.

Σωστή χρήση

Η μηχανή επιτρέπεται να χρησιμοποιηθεί μόνο για τον σκοπό για τον οποίο προορίζεται. Κάθε πέραν τούτου χρήση δεν ανταποκρίνεται στο σκοπό για τον οποίο προορίζεται. Για βλάβες που οφείλονται σε παρόμοια χρήση ή για τραυματισμούς παντός είδους ευθύνεται ο χρήστης/χειριστής και όχι ο κατασκευαστής.

Παρακαλούμε να προσέξετε πως οι συσκευές μας δεν προορίζονται και δεν έχουν κατασκευαστεί για επαγγελματική, βιοτεχνική ή βιομηχανική χρήση. Δεν αναλαμβάνουμε εγγύηση σε περίπτωση κατά την οποία η συσκευή χρησιμοποιήθηκε σε συνεργεία, βιοτεχνίες ή στη βιομηχανία ή σε εργασίες παρόμοιες με αυτές.

Πηγές κινδύνου κατά τη συγκόλληση με ηλεκτρικό τόξο

Κατά τη συγκόλληση με ηλεκτρικό τόξο προκύπτουν πολλές πηγές κινδύνων. Για το λόγο αυτό είναι ιδιαίτερα σημαντικό για τον συγκολλητή να προσέξει τους ακόλουθους κανόνες για να μην

κινδυνεύσει ο ίδιος και να μην δημιουργηθεί κίνδυνος και για άλλους και για να αποφύγει ενδεχόμενες ζημιές για ανθρώπους και για τη συσκευή.

1. Οι εργασίες στην πλευρά της τάσης δικτύου, π.χ. σε καλώδια, φις, πρίζες κλπ., να εκτελούνται μόνο από ειδικευμένα άτομα. Αυτό ισχύει ακόμη περισσότερο για την κατασκευή ενδιάμεσων καλωδίων.
2. Σε περίπτωση ατυχημάτων να αποσυνδέετε μέσω της πηγής ρεύματος συγκόλλησης από το δίκτυο.
3. Σε περίπτωση δημιουργίας ηλεκτρικών τάσεων επαφής, να σβήνετε αμέσως τη συσκευή και να τη δίνετε να ελεγχθεί από ηλεκτρολόγο.
4. Στην πλευρά του ρεύματος συγκόλλησης να προσέχετε πάντα να υπάρχει καλή επαφή.
5. Κατά την συγκόλληση να φοράτε και στα δύο χέρια γάντια που μονώνουν. Τα γάντια αυτά προστατεύουν από ηλεκτροπληξία (τάση κενού του κυκλώματος του ρεύματος συγκόλλησης), από επιβλαβείς ακτινοβολίες (θερμότητα και υπεριώδεις ακτίνες) καθώς και από μέταλλα και ιταλίσματα σκωρίας.
6. Να φοράτε γερά υποδήματα που μονώνουν. Τα παπούτσια να μονώνουν και σε περίπτωση υγρασίας. Δεν είναι κατάλληλα τα χαμηλά παπούτσια, διότι μπορεί να προκληθούν εγκαύματα από σταγόνες πυρακτωμένου μετάλλου που πέφτουν κάτω.
7. Να φοράτε κατάλληλο ρουχισμό, όχι συνθετικά ρούχα.
8. Να μην βλέπετε χωρίς προστασία ματιών απευθείας στο ηλεκτρικό τόξο. Να χρησιμοποιείτε μόνο προσωπίδα συγκόλλησης με το κατάλληλο εγκεκριμένο προστατευτικό γυαλί σύμφωνα με το πρότυπο DIN. Το ηλεκτρικό τόξο ελευθερώνει εκτός από ακτίνες φωτός και θερμότητας, που προκαλούν τύφλωση ή εγκαύματα, και υπεριώδεις ακτίνες. Αυτή η αόρατη υπεριώδης ακτινοβολία προκαλεί, σε περίπτωση όχι αρκετής προστασίας, μία επιπεφυκίτιδα που γίνεται αισθητή μετά από αρκετές ώρες και προκαλεί μεγάλους πόνους. Εκτός αυτού η υπεριώδης ακτινοβολία συνεπάγεται και εγκαύματα, παρόμοια με τα ηλιακά εγκαύματα, σε απροστάτευτα σημεία του σώματος.
9. Και στα πρόσωπα ή στους βοηθούς που βρίσκονται κοντά στο ηλεκτρικό τόξο πρέπει να γίνεται μνεία των κινδύνων και να εξοπλιστούν με τα απαραίτητα προστατευτικά μέσα. Εάν χρειαστεί, να κατασκευάζονται προστατευτικά τείχη.

10. Κατά τη συγκόλληση, ιδιαίτερα σε μικρούς χώρους, να φροντίζετε για αρκετό φρέσκο αέρα, διότι δημιουργούνται καπνός και επιβλαβή αέρια.
11. Σε δοχεία, στα οποία αποθηκεύονται αέρια, καύσιμα, ορυκτέλαια και παρόμοια υλικά, ακόμη και έχουν αδειασθεί ήδη πριν από πολύ καιρό, δεν επιτρέπεται να εκτελούνται εργασίες συγκόλλησης, διότι υφίσταται κίνδυνος έκρηξης λόγω των υπολειμμάτων.
12. Σε φωτιά και χώρους με κίνδυνο έκρηξης ισχύουν ιδιαίτερες προδιαγραφές.
13. Ενώσεις συγκόλλησης που εκτίθενται σε μεγάλες καταπονήσεις και πρέπει οπωδήποτε να πληρούν προδιαγραφές ασφαλείας, πειτρέπεται να εκτελούνται μόνο από ειδικά εκπαιδευμένους και εξετασμένους συγκολλητές.
Για παράδειγμα:
Λέβητες πίεσης, ράβδους-οδηγούς, συνδέσμους για ρυμουλκούμενα κλπ.
14. Υποδείξεις:
Πρέπει να προσέξετε οπωσδήποτε, ότι η γείωση ασφαλείας σε ηλεκτρικές εγκαταστάσεις ή σε συσκευές μπορεί να καταστραφεί από αμέλεια ή από το ρεύμα συγκόλλησης, π.χ. ο ακροδέκτης γείωσης τοποθετείται πάνω στο περιβλήμα της συσκευής που συνδέεται με τη γείωση ασφαλείας της ηλεκτρικής εγκατάστασης. Οι εργασίες συγκόλλησης γίνονται σε μηχανή με σύνδεση σύρματος γης είναι λοιπόν δυνατόν να γίνει συγκόλληση στη μηχανή, χωρίς να έχετε τοποθετήσει τον ακροδέκτη γείωσης στη μηχανή. Στην περίπτωση αυτή το ρεύμα συγκόλλησης ρέει από τον ακροδέκτη γείωσης μέσω του σύρματος γης προς τη μηχανή. Το υψηλό ρεύμα συγκόλλησης μπορεί να έχει σαν συνέπεια το να λιώσει η γείωση ασφαλείας.
15. Οι ασφάλειες των αγωγών προς τις πρίζες με ρεύμα δικτύου πρέπει να ανταποκρίνονται στις προδιαγραφές (VDE 0100). Σύμφωνα με τις προδιαγραφές αυτές επιτρέπεται λοιπόν να χρησιμοποιούνται μόνο ασφαλείες ή αυτόματα που να ανταποκρίνονται στη διατομή του αγωγού (για πρίζες σούκο ασφάλειες με το ανώτ. 16 Ampere ή ιακόπτες LS16 Ampere). Μία υπερασφάλεια μπορεί να έχει σαν συνέπεια το να καεί ο αγωγός ή ζημιές στο κτίριο από πυρκαγιά.

Στενοί και υγροί χώροι

Σε περίπτωση εργασιών σε στενούς, υγρούς ή πολύ ζεστούς χώρους να χρησιμοποιούνται μονωτικά υποστρώματα και ενδιάμεσες μονωτικές στρώσεις, εκτός αυτού και δερμάτινα μακριά γάντια ή γάντια από άλλα μη αγωγικά υλικά κλπ. για την μόνωση του σώματος από το δάπεδο, από τοίχους και αγωγικά τμήματα της συσκευής.

Σε περίπτωση χρήσης μικρών μετασχηματιστών συγκόλλησης για τη συγκόλληση υπό συνθήκες αυξημένου ηλεκτρικού κίνδυνου, όπως π.χ. σε στενούς χώρους με ηλεκτρικά αγωγίμους τοίχους (λέβητες, σωλήνες κλπ.), σε υγρούς χώρους (εμποτισμός του ρουχισμού εργασίας), σε πολύ ζεστούς χώρους (ιδρωμένος ρουχισμός), η τάση εξόδου της συσκευής σε λειτουργία κενού δεν επιτρέπεται να είναι πάνω από 42 Volt (ενεργός τιμή). Η συσκευή δεν μπορεί λοιπόν να χρησιμοποιηθεί στην περίπτωση αυτή εξαιτίας της υψηλότερης τάσης εξόδου.

Προστατευτικός ρουχισμός

1. Κατά τη διάρκεια της εργασίας πρέπει ο συγκολλητής να προστατεύεται σε όλο του το σώμα από τον ρουχισμό και από την προστασία του προσώπου κατά ακτίνων και εγκαυμάτων.
2. Και στα δύο χέρια να φορά ο συγκολλητής μακιά γάντια από κατάλληλο υλικό (δέρμα). Πρέπει να βρίσκονται σε άψογη κατάσταση.
3. Για την προστασία του ρουχισμού από σπινθηροόλια και εγκαύματα να φορούνται κατάλληλες ποδιές. Εάν το είδος των εργασιών π.χ. η εργασία ανάσκελα, το απαιτεί, να φοριέται προστατευτική στολή και εάν χρειάζεται και προστασία του κεφαλιού.
4. Ο χρησιμοποιούμενος εξοπλισμός και όλα τα εξαρτήματα πρέπει να ανταποκρίνονται στην Οδηγία "Προσωπικός προστατευτικός εξοπλισμός".

Προστασία κατά ακτίνων και εγκαυμάτων

1. Στη θέση εργασίας να γίνεται μνεία του κινδύνου των ματιών με ανακοίνωση ψ/Προσοχή, μη βλέπετε στη φλόγαψ. Οι θέσεις εργασίας να φράζονται έτσι ώστε να προφυλάγονται τα πλησίον ευρισκόμενα άτομα. Να κρατάτε μακριά μη αρμόδια άτομα.
2. Πολύ κοντά σε μόνιμες θέσεις εργασίας οι τοίχοι να μην έχουν ανοικτό χρώμα και να μην είναι γυαλιστεροί. Τα παράθυρα να

GR

ασφαλιζονται τουλάχιστον μέχρι το ύψος του κεφαλιού κατά της εισόδου ή αντανάκλασης ακτίνων, πχ' με κατάλληλο χρώμα.

4. ΣΥΜΒΟΛΑ ΚΑΙ ΤΕΧΝΙΚΑ ΧΑΡΑΚΤΗΡΙΣΤΙΚΑ

EN 60974-1 Ευρωπαϊκό πρότυπο για συσκευές συγκόλλησης για συγκόλληση χειρός με ηλεκτρικό τόξο με περιορισμένη διάρκεια λειτουργίας.



Μονοφασικός μετασχηματιστής

50 Hz Συχνότητα δικτύου

U1 Τάση δικτύου

I1 max ανώτατη τιμή μέτρησης ρεύματος δικτύου



Ασφάλεια με ονομαστική τιμή σε Ampere

U0 Ονομαστική τάση λειτουργίας κενού

I2 Ρεύμα συγκόλλησης

á mm Διάμετρος ηλεκτροδίου



Σύμβολο για πίπτουσα χαρακτηριστική γραμμή



Σύμβολο για συγκόλληση χειρός με ηλεκτρικό τόξο με επικαλυμμένα ηλεκτροδια σε μορφή ράβδων



Μονοφασική σύνδεση δικτύου



Μην αποθηκεύετε και μη χρησιμοποιείτε τη συσκευή σε υγρό περιβάλλον ή στη βροχή



Πριν απ' στη χρήση της μηχανής συγκόλλησης να διαβάσετε προσεκτικά και να ακολουθήσετε την Οδηγία χρήσης.

IP 21 Είδος προστασίας

H Κατηγορία μόνωσης

X Διάρκεια ενεργοποίησης

32

ραδιοπαρεμβολών σύμφωνα με την Οδηγία 89/336/ΕΟΚ

Σύνδεση δικτύου 230 V / 400 V ~ 50 Hz

Ρεύμα συγκόλλησης σε $\cos \phi = 0,68$ 60 – 200 A

Διάρκεια ενεργοποίησης X:

5% 200 A (400V)

7% 160 A (400V/230V)

15% 115 A (400V/230V)

30% 80A (400V/230V)

50% 60 A (230 V)

Τάση λειτουργίας κενού 48 V

Απορρόφηση ισχύος 8,8 Kva σε 22 A $\cos \phi = 0,68$

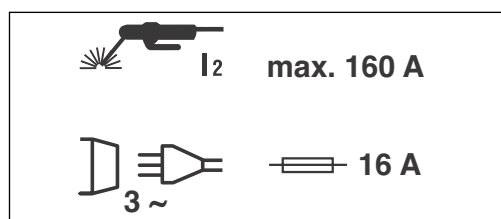
Ασφάλεια (A) 16

5. Οδηγία για το μοντάζ

Βλέπε εικόνα 3-13

6. Σύνδεση δικτύου

Αυτή η συσκευή συγκόλλησης μπορεί να λειτουργήσει σε ονομαστική τάση 230V και 400 V. Με τη βοήθεια του παριστανόμενου περιστρεφόμενου διακόπτη (4) μπορεί να ρυθμιστεί η επιθυμούμενη ονομαστική τάση. Παρακαλούμε να ακολουθήσετε τις πιο κάτω αναφερόμενες υποδείξεις χειρισμού:



Προσοχή!

Το θύσμα δικτύου είναι εγκεκριμένο μόνο για ρεύμα συγκόλλησης μέγιστου 160A. Εάν θέλετε να λειτουργήσετε τη συσκευή σας με ισχυρότερο ρεύμα, πρέπει να αντικατασταθεί το θύσμα από θύσμα που είναι κατάλληλο για 32A.

Προσοχή!

Η αντικατάσταση του θύσματος επιτρέπεται να εκτελεσθεί μόνο από ειδικευμένο ηλεκτρολόγο.

Παρακαλούμε να προσέξετε τις ακόλουθες υποδείξεις ώστε να αποφύγετε τον κίνδυνο πυρκαγιάς, ηλεκτροπληξίας ή τραυματισμών:

- Ποτέ μη χρησιμοποιείτε τη συσκευή με ονομαστική τάση 400 V, εφόσον έχει ρυθμιστεί για χρήση σε 230 V. Προσοχή: κίνδυνος πυρκαγιάς!
- Παρακαλούμε να αποσυνδέσετε τη συσκευή από την προμή ρεύματος προτού ρυθμίσετε την ονομαστική τάση.
- Απαγορεύεται μία αλλαγή της ρύθμισης της ονομαστικής τάσης κατά τη διάρκεια της λειτουργίας της συσκευής συγκόλλησης.
- Πριν από την αρχή λειτουργίας της συσκευής συγκόλλησης, παρακαλούμε να εξασφαλίσετε ότι συμφωνεί η ρυθμισμένη ονομαστική τάση της συσκευής με την ονομαστική τάση της πηγής ρεύματος.

Παρατήρηση:

Η συσκευή συγκόλλησης είναι εξοπλισμένη με βύσμα 400 V – 16 A CeCon. Εάν η συσκευή συγκόλλησης πρέπει να λειτουργήσει με 230 V, να χρησιμοποιήσετε το επισυναπτόμενο καλώδιο ανάπτορα αρ. 14.

7. Προετοιμασίες συγκόλλησης

Ο ακροδέκτης γείωσης (2) στερεώνεται απευθείας στο αντικείμενο συγκόλλησης ή στο υπόστρωμα, στο οποίο έχει τοποθετηθεί το αντικείμενο συγκόλλησης.

Προσοχή, γροντίστε να υπάρχει άμεση επαφή με το αντικείμενο συγκόλλησης. Για το λόγο αυτό να αποφεύγετε τις βαμμένες επιφάνειες και / ή τα υλικά μόνωσης. Το καλώδιο στερέωσης του ηλεκτροδίου διαθέτει στην άκρη έναν ειδικό ακροδέκτη, που εξυπηρετεί στην σύνδεση του ηλεκτροδίου. Να χρησιμοποιείται πάντα κατά τη διάρκεια της συγκόλλησης η προστατευτική προσωπίδα συγκόλλησης. Προστατεύει τα μάτια από την ακτινοβολία που προκαλεί το ηλεκτρικό τόξο και επιτρέπει παρ' όλα αυτά το να βλέπετε το αντικείμενο συγκόλλησης.

8. Συγκόλληση

Αφού κάνατε όλες τις συνδέσεις για την τροφοδότηση με ρεύμα και το κύκλωμα ρεύματος συγκόλλησης, μπορείτε να κάνετε τα εξής: εράστε την βακρη του ηλεκτροδίου χωρίς επικάλυψη στη στερέωση του ηλεκτροδίου (1) και συνδέστε τον ακροδέκτη γείωσης (2) με το

αντικείμενο συγκόλλησης. Να προσέχετε να υπάρχει καλή ηλεκτρική επαφή.

Ανάψτε τη μηχανή με τον διακόπτη (4) και ρυθμίστε με τον τροχό χειρός (3) το ρεύμα συγκόλλησης. Ανάλογα με το ηλεκτρόδιο που θέλετε να χρησιμοποιήσετε.

Κρατήστε την προστατευτική προσωπίδα μπροστά από το πρόσωπό σας και τρίψτε την άκρη του ηλεκτροδίου πάνω στο αντικείμενο συγκόλλησης έτσι, ώστε να γίνεται κίνηση όπως όταν ανάβετε ένα σπύρτο. Αυτή είναι η καλύτερη μέθοδος για την ανάφλεξη του ηλεκτρικού τόξου. Δοκιμάστε πάνω σε δοκιμαστικό τεμάχιο, εάν επιλέξατε το σωστό ηλεκτρόδιο και τη σωστή ένταση ρεύματος.

Ηλεκτρόδιο α (mm)	Ρεύμα συγκόλλησης (A)
2	40 - 80 A
2,5	60 - 110 A
3,2	80 - 160 A
4	120 - 200 A

Προσοχή !

Μην ακουμπάτε μόνο το ηλεκτρόδιο στο κατεργαζόμενο αντικείμενο, διότι έτσι μπορεί να σημειωθεί ζημιά και να εμποδιστεί η ανάφλεξη του ηλεκτρικού τόξου.

Μόλις γίνει η ανάφλεξη του ηλεκτρικού τόξου, προσπαθήστε να κρατήσετε μία απόσταση προς το κατεργαζόμενο αντικείμενο που να αντιστοιχεί στη χρησιμοποιούμενη διάμετρο του ηλεκτροδίου. Η απόσταση να παραμένει, ει δυνατόν, σταθερή, κατά τη διάρκεια της συγκόλλησης. Η κλίση του ηλεκτροδίου προς την κατεύθυνση εργασίας να κυμαίνεται στις 20/30 μοίρες.

Προσοχή!

Να χρησιμοποιείτε πάντα μία πένσα για την απομάκρυνση μεταχειρισμένων ηλεκτροδων ή για την κίνηση μόλις συγκολληθέντων τμημάτων.

Παρακαλούμε να προσέξετε, πως οι στερεώσεις των ηλεκτροδίων (1) να μονώνονται μετά τη συγκόλληση και τη φύλαξή τους.

Η σκωρία να απομακρύνετε από τη ραφή αφού κρυσώσει.

Σε περίπτωση συνέχισης της συγκόλλησης σε ραφή που διεκόπη, να απομακρυνθεί πρώτα η σκωρία στη θέση της ραφής.

GR

9. Προστασία υπερθέρμανσης

Η συσκευή ηλεκτροσυγκόλλησης είναι εξοπλισμένη με σύστημα προστασίας από υπερθέρμανση που προστατεύει τον μετασχηματιστή συγκόλλησης από υπερθέρμανση. Σε περίπτωση ενεργοποίησης του συστήματος προστασίας από υπερθέρμανση, ανάβει η λυχνία ελέγχου (5) στη συσκευή σας. Αφήστε τη συσκευή να κρυώσει.

10. Πρίζα της συσκευής (12)

Η συσκευή συγκόλλησης διαθέτει στην όπισθεν μία πρίζα 230 V ~ 50 Hz, η οποία ασφαρίζεται από διακόπτη υπερφόρτισης (11) 6A. Σε περίπτωση υπερφόρτισης της πρίζας (12), ενεργοποιείται ο διακόπτης υπερφόρτισης (11). Μετά ένα χρονικό διάστημα που απαιτείται για να κρυώσει, μπορείτε να επανενεργοποιήσετε την πρίζα (12) με ενεργοποίηση του διακόπτη υπερφόρτισης (11). Η πρίζα είναι κατάλληλη μόνο για εγχαίρια μέχρι μέγιστου 600 W.

Προσοχή!

Μη χρησιμοποιείτε τα εργαλεία κατά τη διάρκεια της συγκόλλησης.

11. Συντήρηση

να καθαρίζονται η σκόνη και οι ακαθαρσίες απ' ότη μηχανή σε τακτικά χρονικά διαστήματα. Ο καθαρισμός είναι προτιμότερο να γίνεται με μία λεπτή βούρτσα ή με ένα πανί.

12. Παραγγελία ανταλλακτικών

Όταν παραγγέλλετε ανταλλακτικά να μη ξεχάσετε να αναφέρετε τα εξής στοιχεία:

- Τύπος συσκευής
- Αριθμός είδους της συσκευής
- Χαρακτηριστικός αριθμός (Ident Nr.) της συσκευής
- Αριθμός του ανταλλακτικού

Για ισχύουσες τιμές και πληροφορίες www.isc-gmbh.info

13. Διάθεση στα απορρίμματα και ανακύκλωση

Προς αποφυγή ζημιών κατά τη μεταφορά η συσκευή βρίσκεται σε μία συσκευασία. Η συσκευασία αυτή είναι πρώτη ύλη, μπορεί δηλαδή να επαναμεταχειριστεί ή να ανακυκλωθεί. Ο συμπιεστής και τα εξαρτήματά του αποτελούνται από διαφορετικά υλικά, όπως π.χ. από μέταλλα και πλαστικά. Παρακαλούμε να διαθέσετε τα ελαττωματικά εξαρτήματα στα ειδικά και προβληματικά απορρίμματα. Εάν έχετε απορίες, ρωτήστε στο ειδικό σας κατάστημα ή στη διοίκηση του Δήμου σας.

⚠ Dikkat!

Aletlerin kullanılmasında yaralanmaları ve hasarları önlemek için bazı iş güvenliği kurallarına riayet edilecektir. Bu nedenle bu Kullanma Talimatını dikkatlice okuyunuz. Bu bilgilerin her zaman elinizin altında olması için Kullanma Talimatını iyi bir yerde saklayın. Aletleri başka kimselere vereceğinizde bu Kullanma Talimatını da alet ile birlikte verin. Kullanma Talimatı ve güvenlik uyarılarına riayet edilmemesinden kaynaklanan iş kazaları veya hasarlardan firmamız sorumlu değildir.

1. Cihaz Açıklaması (Şekil 1/2)

1. Elektrod pensesi
2. Şase pensesi
3. Kaynak akımı ayar düğmesi
4. Voltaj değiştirme şalteri 230 V / 400 V
5. Aşırı ısınma kontrol lambası
6. Kaynak akımı skalası
7. Taşıma sapı
8. Elektrik kablosu 400 V
9. Elektrot saklama gözü
10. Kablo sarma kancası
11. Aşırı yük şalteri
12. Priz 230 V
13. Ayak
14. Adaptör kablosu

2. Sevkiyatın içeriği

Kaynak makinesi
Kaynak çalışma yeri donanımı

3. Önemli uyarı

Lütfen kullanma talimatını dikkatlice okuyun ve içerdiği bilgilere dikkat edin. Bu kullanma talimatı ile makine, makinenin kullanımı ve güvenlik uyarıları hakkında bilgi edinin.

⚠ Güvenlik uyarıları

Bu uyarılara mutlaka riayet edin

DİKKAT

Makineyi sadece bu kılavuzda açıklanan kullanım amacına uygun olarak kullanın:
Örtülü elektrotlar ile elden yapılan ark kaynağı.

Bu makinenin kullanım amacına aykırı olarak kullanılması durumunda makine insanlar, hayvanlar ve nesnelere için tehlikeli olabilir. Makine kullanıcısı kendi ve diğer şahısların güvenliğinden sorumludur. Kullanma talimatını mutlaka okuyun ve açıklanan talimatlara riayet edin.

- Onarım veya/ve bakım çalışmaları sadece kalifiye personel tarafından yapılacaktır.
- Sadece sevkiyatın içeriğine dahil olan kaynak kabloları kullanılacaktır (Ø 16 mm² lastik kaplamalı kaynak kablosu).
- Makinenin uygun şekilde bakımının yapılmasını sağlayın.
- Kaynak çalışması esnasında makine, havalandırma deliklerinden yeterli miktarda hava girişinin sağlanabilmesi için dar bir yerde veya direkt duvara yanaşmış durumda durmamalıdır. Makinenin doğru şekilde elektrik şebekesine bağlanmış olmasını sağlayın (bkz. 6.). Makinenin elektrik kablosundan hiçbir şekilde çekmeyin. Makineyi başka bir yere taşımadan önce elektrik kablosunun fişini prizden çıkarın.
- Kaynak makinesi kablosunu, elektrod pensesi ve topraklama pensesinin durumunu kontrol edin; izolasyon ve akım geçen parçalarda oluşabilecek bir aşınma tehlikeli durumlar arz edebilir ve kaynak çalışmasının kalitesini düşürebilir.
- Ark kaynağı çalışmasında kıvılcım, metal eriyiği ve duman oluşur, bu nedenle şu noktalara dikkat edin: Tüm yanıcı madde ve/veya malzemeleri çalışma alanından uzak tutun.
- Yeterli derecede hava girişinin bulunmasını sağlayın.
- İçinde yanıcı sıvı veya gaz bulunan bidon, kazan veya boruların üzerinde kaynak çalışması yapmayın. Kaynak elektrik devresi ile her türlü temasdan kaçınınız; elektrod pensesi ve topraklama pensesi arasında rölantide meydana gelen gerilim tehlikeli olabilir.
- Kaynak makinesini yağmurda, rutubetli veya ıslak mekanlarda kullanmayın veya saklamayın
- Makine ile birlikte sevk edilen el maskesine takacağınız uygun kaynakçı camları ile (DIN Derece 9-10) gözlerinizi koruyun. Cildinizi ultraviyole kaynak ışınlarından korumak için, katı veya sıvı yağ bulaşmamış eldiven ve iş elbisesi giyin.

Dikkat edilecek noktalar!

- Ark kaynağının ışığı gözlerle zarar verir ve cild üzerinde yanıklara yol açabilir.
- Ark kaynağı çalışmasında kıvılcım ve metal eriyiği damlası oluşur, iş parçası kor haline gelir ve uzun süre kızgın alır.
- Ark kaynağı çalışmasında muhtemelen zararlı buharlar oluşur. Her bir elektrik şoku muhtemelen

TR

ölümcül olabilir.

- Ark kaynağı çalışması yapılan yerin 15 metre çapındaki bölümüne direkt olarak yaklaşmayın.
- Ark kaynağının tehlikeli ışınlarına karşı kendinizi (aynı zamanda çevrede duran kişiler de) koruyun.
- İkaz: Elektrik bağlantısının yapıldığı prizdeki koşullara bağlı olarak, şebekeye bağlı diğer tüketicilerde arızaların meydana gelmesi mümkündür.

Dikkat!

Aşırı yük altında olan dağıtım şebekeleri ve elektrik devrelerine bağlanmış kaynak makinesi ile kaynak çalışması yapılırken diğer tüketiciler hasar görebilir. Bu çalışmaları tüketicilerin zarar görüp görmemesi konusunda şüphe duyulduğunda enerji dağıtım şirketlerine danışılacaktır.

Kullanım amacına uygun kullanım

Makine yalnızca kullanım amacına göre kullanılacaktır. Kullanım amacının dışındaki tüm kullanımlar makinenin kullanılması için uygun değildir. Bu tür kullanım amacı dışındaki kullanımlardan kaynaklanan hasar ve yaralanmalarda, yalnızca kullanıcı/işletici sorumlu olup üretici firma sorumlu tutulamaz.

Lütfen cihazlarımızın ticari, zanaatkarlar veya endüstriyel kullanım için uygun olmadığını ve bu kullanımlar için tasarlanmadığını dikkate alın. Aletin ticari, zanaatkarlar veya endüstriyel veya benzer kullanımlarda kullanılmasından kaynaklanan hasarlar garanti kapsamına dahil değildir.

Ark kaynağı çalışmalarındaki tehlike kaynakları

Ark kaynağı çalışması esnasında bir dizi tehlike kaynağı oluşur. Bu nedenle kaynakçının, kendine ve başka kişilere ve aynı zamanda makineye zarar vermemek için aşağıda açıklanan kurallara önemle riayet etmesi gerekmektedir.

1. Örneğin kablo, elektrik fişi, priz vs. gibi şebeke gerilimine bağlı elemanlar üzerinde yapılacak çalışmalar sadece uzman personel tarafından yapılacaktır. Bu özellikle ara kabloların oluşturulmasında geçerlidir.
2. İş kazalarında kaynak makinesinin elektrik bağlantısı derhal kesilecektir.
3. Elektrik teması nedeniyle gerilimler oluştuğunda makineyi derhal kapatın ve makinenin uzman personel tarafından kontrol edilmesini sağlayın.

4. Kaynak makinesinin akım tarafında elektrik temasının daha iyi olmasını sağlayın.
5. Kaynak çalışması esnasında her iki elinize izolasyonlu eldiven takın. Bu tür eldivenler elektrik çarpmasına (kaynak akım devresinin açık devre gerilimi), zararlı ışınlar (ısı ve UV ışınları) ve kor halindeki metal ve etrafa saçılan cüruf kıvılcımına karşı koruma sağlar.
6. Sağlam, yalıtımlı ayakkabı giyin, giyilen iş ayakkabıları ıslak havalarda da yalıtım görevini yerine getirmelidir. Kaynak esnasında yere düşen erimiş metal damlaları yanmalara sebep olacağından yarı açık ayakkabıların giyilmesi uygun değildir.
7. Uygun iş elbisesi giyin, sentetik iş elbisesi giymeyin.
8. Ark kaynağı yapılırken kaynak yapılan yere açık gözle bakmayın, daima yönetmeliklere uygun DIN normlu camı bulunan kaynak maskesi kullanın. Ark kaynağı ışını, gözlere zarar veren ve yanmalara sebep olan ışık ve ısı ışınlarının yanında UV ışınları da yayar. Bu gözle görünmeyen ultraviyole ışınlar kaynak yerine yetersiz koruma ile bakıldığında birkaç saat sonra çok acı veren konjonktivit şikayetlerine sebep olur. Ayrıca UV ışınları, vücudun korunmamış bölümlerine aynı güneş yanması gibi etki eder.
9. Ayrıca ark kaynağı yapılan yerin yakınındaki kişiler veya yardımcılar da muhtemel tehlikeler hakkında uyarılmalı ve gerekli koruma donanımları ile donatılmalıdır. Gerektiğinde koruyucu pano kurulacaktır.
10. Özellikle küçük mekanlarda yapılan kaynak çalışmalarında yeterli temiz hava girişinin olmasına dikkat edilecektir. Aksi takdirde oluşan duman ve zehirli gazlar çalışmanı etkileyecektir.
11. İçinde gaz, yakıt, madeni yağ vb. malzeme saklanan bidonlar üzerinde, bu malzemeler çok uzun zaman önce boşaltılmış olmasına rağmen içinde kalan artıklar patlama tehlikesi oluşturacağından kaynak çalışması yapmak yasaktır.
12. Yangın ve infilak tehlikesi olan mekanlarda özel kurallar geçerlidir.
13. Aşırı yüklenmelere maruz kalacak ve mutlak güvenlik şartlarını yerine getirecek olan kaynaklı bağlantılar sadece özel olarak eğitilmiş ve sertifikalı kaynakçılar tarafından uygulanacaktır. Örneğin: Basınçlı kazanlar, hareket kızakları, römork çeki demirleri vs.
14. Uyarılar: Elektrik tesislerindeki toprak hattının dikkatsiz davranışlar sonucunda, örneğin topraklama pensesini kaynak makinesinin gövdesine bağlama gibi, kaynak akımı nedeniyle tahrip

olabileğine mutlaka dikkat edilecektir. Kaynak çalışmaları topraklama hattı bulunan makine ile yapılacaktır. Böylece topraklama pensesini bağlamadan makine ile kaynak yapma olanağı vardır. Bu durumda kaynak akımı toprak hattı üzerinden makineye ulaşır. Yüksek kaynak akımı toprak hattı kablosunun erimesine yol açabilir.

15. Elektrik şebekesi prizine takılacak elektrik kablosunun sigortası yönetmeliklere uygun olarak tasarlanacaktır (VDE 0100). Bu yönetmeliklere göre sadece kablo kesitine uygun büyüklükte sigorta veya sigorta otomatı (korumalı kontakt prizleri için max. 16 Amp. Sigorta veya 16 Amp. LS şalter) kullanılacaktır. Aşırı büyük sigorta kablunun yanmasına veya binada yangın çıkmasına sebep olabilir.

Zararlı ışın ve yanıklardan korunma

1. Kaynak çalışması yapılan yerde „Ark kaynağı ışığına bakmayın!“ yazılı bir tabela asarak gözlerin tehlike altında olduğuna işaret edilecektir. Kaynak çalışması yapılan saha mümkün olduğunca yakında bulunan kişiler zarar görmeyecek şekilde kapatılacaktır. İzinli olmayan kişileri kaynak çalışmalarının yapıldığı yerden uzak tutun
2. Sabit çalışma yerlerindeki duvarlar açık renkli ve parlak kaplamadan inşa edilmiş olmamalıdır. Pencere en az baş yüksekliğine kadar ışın geçirmeyecek veya geri aksetmeyecek şekilde emniyet altına alınacaktır, örneğin camlar uygun renkli boya ile boyanacaktır.

Dar ve ıslak mekanlar

Dar, ıslak veya aşırı sıcak mekanlarda çalışırken vücut ile zemin ve duvar arasında izolasyonu sağlamak için izolasyonlu altlık ve uygun elemanlar kullanın, ayrıca deri veya iletken olmayan malzemelerden üretilmiş iş eldiveni giyin.

Küçük kaynak trafosunun yüksek elektrik tehlikesi bulunan, örneğin elektrik akımı iletebilen cidarlı dar mekanlarda (kazan, boru, vs.), ıslak mekanlarda (iş elbisesinin ıslanması), aşırı sıcak mekanlarda (iş elbisesinin aşırı terleme nedeniyle ıslanması) kullanılmasında, kaynak makinesinin açık devre gerilimindeki çıkış gerilimi 42 Volt'tan (efektif değer) yüksek olması yasaktır. Kaynak makinesi yüksek çıkış voltajı nedeniyle bu durumlarda kullanılması yasaktır.

Koruyucu elbise

1. Kaynakçı, kaynak çalışması esnasında vücudunun tamamını iş elbisesi giyerek ve yüzüne kaynak maskesi takarak zararlı ışınlara ve yanmalara karşı korumalıdır.
2. Uygun malzemeden (deri) üretilmiş kaynakçı eldiveni giyerek eller korunacaktır. İş eldivenleri daima mükemmel durumda olacaktır.
3. İş elbisesinin etrafa saçılan kıvılcım ve cüruf parçaları nedeniyle yanmasını önlemek için uygun kaynakçı önlüğü takılacaktır. Kaynak çalışması türü nedeniyle, örneğin baş üstü yapılan kaynak çalışmaları gibi, uygun koruma elbisesi giyilecek ve şapka takılacaktır.
4. Kullanılacak koruyucu giysi ve tüm aksesuarlar "Kişisel koruma donanımı" yönetmeliğine uygun olacaktır.

TR**4. SEMBOLLER VE TEKNİK ÖZELLİKLER**

EN 60974-1 Sınırlı çalışma süresine sahip el ark kaynağı makineleri için geçerli Avrupa Normu.



Monofaze Transformatör

50 Hz Şebeke frekansı

U_1 Şebeke gerilimi

I_1 max Şebekeden çekilen en büyük akım



Anma değerli sigorta Amperi

U_0 Anma açık devre gerilimi

I_2 Kaynak akımı

\emptyset mm Elektrod çapı



Düşen eğri sembolü



Örtülü elektrodlar ile elden yapılan ark kaynağı çalışması sembolü



1 Faz - Şebeke bağlantısı



Makineyi ıslak, rutubetli ortamlarda veya yağmur altında kullanmayın veya depolamayın



Kaynak makinesini kullanmadan önce Kullanma Talimatını dikkatlice okuyun ve içindeki bilgilere riayet edin.

IP 21 Koruma sınıfı

H İzolasyon sınıfı

X Çalıştırma süresi

Makinenin parazit gidermesi 89/336/EWG AB nolu yönetmeliğine göre gerçekleştirilmiştir

Şebeke bağlantısı: 230 V/400 V ~ 50 Hz

Kaynak akımı (A) $\cos \varphi = 0,68$ olduğunda: 60 – 200 A

Çalıştırma süresi X:

%5 200 A (400V)

%7 160 A (400V/230V)

%15 115 A (400V/230V)

%30 80A (400V/230V)

%50 60 A (230 V)

Açık devre gerilimi: 48 V

Şebekeden çekilen güç: 8,8 kVA, 22 A $\cos \varphi = 0,68$

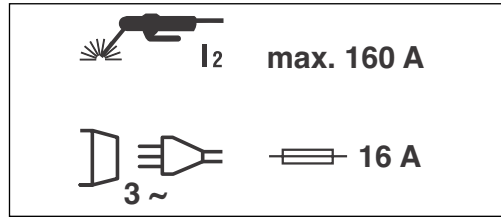
Sigorta (A): 16

5. Montaj talimatı

Bakınız Şekil 3-13.

6. Elektrik şebekesine bağlantı

Bu elektrik kaynak makinesi 230 V ve 400 V anma gerilim değerlerinde çalıştırılabilir. Şekilde gösterilen değiştirme şalteri (4) ile istenilen anma gerilim değeri ayarlanabilir. Lütfen aşağıda gösterilen kullanma uyarılarına riayet edin:

**Dikkat!**

Elektrik fişinin kullanımına sadece max. 160 A değerindeki kaynak akımı için izin verilmiştir. Makinenizi daha yüksek gerilim değerinde çalıştırmak istediğinizde makinede bağlı olan elektrik fişi yerine 32 A için olan fiş takılacaktır.

Dikkat!

Elektrik fişi sadece uzman elektrik personeli tarafından değiştirilecektir.

Yangın, elektrik çarpması veya can kaybı tehlikelerinin önlenmesi için aşağıda açıklanan uyarıları dikkate alın:

- Makine 230 V gerilim değerine ayarlandığında makineyi kesinlikle 400 V anma gerilime sahip bir şebekede çalıştırmayın. Dikkat: Yangın tehlikesi!

- Anma gerilim değerini değiştirmeden önce makinenin fişini prizden çıkarın.
- Makinenin anma gerilim değerini makine çalışırken değiştirmek yasaktır.
- Elektrikli kaynak makinesini çalıştırmadan önce ayarlanmış olan anma gerilim değerinin şebeke gerilim değeri ile aynı olup olmadığını kontrol edin.

Not:

Elektrikli kaynak makinesi 400V~16 A-CeCon fişi ile donatılmıştır. Makine 230 V~ ile işletileceğinde, makine ile birlikte gönderilmiş olan adaptör kablosu Nr. 14 kullanılacaktır.

7. Kaynak hazırlıkları

Şase pensesini (2), direkt olarak kaynatılacak iş parçasına veya iş parçasının üzerine koyulduğu altlığa bağlayın.

Dikkat, kaynatılacak iş parçasının topraklama hattı ile direkt temas etmesini sağlayın. Bu nedenle penseyi bağlarken penseyi boyalı ve/veya izolasyonlu bölümlere bağlamaktan kaçının. Elektrod tutma kablosunun ucunda elektrodları sıkıştırmak için özel bir pense bulunur. Kaynak çalışması esnasında kaynak maskesini sürekli kullanın. Kaynak maskesi, gözlerin ark kaynağından kaynaklanan zararlı ışıklardan korunmasını ve kaynatılacak yere tam bakabilmeyi sağlar.

8. Kaynaklama

Makinenin elektrik bağlantısı ile kaynak devresi ile ilgili tüm bağlantıları gerçekleştirdikten sonra kaynak çalışmasını şu şekilde uygulayabilirsiniz:

Elektrodun örtülü olmayan ucunu elektrod pensesine (1) sıkıştırın ve şase pensesini (2) kaynaklanacak iş parçasına bağlayın. Pense ile iş parçası arasında iyi bir iletkenliğin olmasına dikkat edin.

Kaynak makinesinin şalterini (4) açın ve ayar düğmesi (3) ile kaynak akımını ayarlayın. Kaynak akım ayarı kullanılacak elektrod kalınlığına göre yapılacaktır. Kaynak maskesini yüzünüze tutun ve elektrodun ucunu iş parçasına sürterek elektrodun aynı kibrit yakar gibi ateşlenmesini sağlayın. Bu metod ark kaynağını başlatmak için en iyi metottür.

Doğru elektrod kalınlığı ve kaynak akımını seçip seçmediğinizi deneme parçası üzerinde test edin.

Elektrod Ø (mm)	Kaynak akımı (A)
2	40 – 80
2,5	60 – 110
3,2	80 – 160
4	120 – 200

Dikkat!

Elektrodu iş parçasının üzerinde, iş parçasını delecek şekilde hareket ettirmeyin, elektrod bu şekilde hareket ettirildiğinde iş parçası hasar görebilir ve ark kaynağının ateşlenmesi zorlaşır.

Ark kaynağı ateşlendiği anda elektrod ile iş parçası arasında, kullanılan elektrod kalınlığına uygun belirli bir mesafe tutun.

Kaynatma işlemi boyunca bu aralık sabit tutulacaktır. Elektrod çalışma yönünde, yaklaşık 20/30 derece eğimle hareket ettirilecektir.

Dikkat!

Kullanılmış elektrodları penseden çıkarmak veya kaynatılmış iş parçalarını herhangi bir şekilde hareket ettirmek için pense kullanın. Kaynak işleminden sonra elektrod pensesinin (1) daima izolasyonlu olarak yere koyulmasına dikkat edin.

Kaynak dikişi üzerinde oluşan cüruf kabuğu ancak soğuduktan sonra temizlenecektir.

Yarıda kesilen kaynak dikişine yarıda bırakılan yerinden tekrar devam etmeden önce cüruf kabuğu temizlenecektir.

9. Aşırı ısınma koruması

Kaynak makinesi, kaynak trafosunu aşırı ısınmaya karşı koruyan bir aşırı ısınma koruma düzeni ile donatılmıştır. Aşırı ısınma koruma düzeni devreye girdiğinde makinedeki kontrol lambası (5) yanar. Lamba yandığında kaynak makinesinin belirli bir süre soğumasını bekleyin.

10. Elektrik prizi (12)

Elektrik kaynak makinesinin arkasında bir elektrik prizi 230 V ~ 50 Hz bulunur, bu priz aşırı yük şalteri (11) 6A ile sigortalanmıştır. Prize (12) aşırı yüklenildiğinde aşırı yük şalteri (11) devreye girer. Soğuma işlemi sona erdikten sonra priz (12), aşırı yük şalterine (11) basılarak tekrar devreye alınabilir. Bu elektrik prizine max. 600 W güç ile çalışan elektrikli aletler takılabilir.

Dikkat!

Elektrikli aletleri kaynak makinesi çalışırken çalıştırmayın.

TR

11. Bakım

Makine üzerindeki toz ve kirlenmeler düzenli olarak temizlenecektir. Temizleme işlemi ince fırça veya bez ile yapılacaktır.

12. Yedek parça siparişi

Yedek parça siparişinde aşağıda açıklanan bilgiler verilecektir:

- Cihaz tipi
- Cihazın parça numarası
- Cihazın kod numarası
- İstenilen yedek parçanın yedek parça numarası

Güncel fiyatlar ve bilgiler internette www.isc-gmbh.info sayfasında görülebilir.

13. Bertaraf etme ve geri kazanım

Nakliye esnasında hasar görmesini önlemek için alet özel bir ambalaj içinde gönderilir. Bu ambalaj hammadde olup tekrar kullanılabilir veya geri kazanım prosesinde işlenerek hammaddeye dönüştürülebilir.

Nakliye ve aksesuarları örneğin metal ve plastik gibi çeşitli malzemelerden meydana gelir. Arızalı parçaları özel atık bertaraf etme sistemine verin. Bu sistemin nerede olduğunu bayinizden veya yerel yönetimlerden öğrenebilirsiniz!



Konformitätserklärung

ISC-GmbH · Eschenstraße 6 · D-94405 Landau/Isar

D erklärt folgende Konformität gemäß EU-Richtlinie und Normen für Artikel
GB declares conformity with the EU Directive and standards marked below for the article
F déclare la conformité suivante selon la directive CE et les normes concernant l'article
NL verklaart de volgende conformiteit in overeenstemming met de EU-richtlijn en normen voor het artikel
E declara la siguiente conformidad a tenor de la directiva y normas de la UE para el artículo
P declara a seguinte conformidade de acordo com a directiva CE e normas para o artigo
S förklarar följande överensstämmelse enl. EU-direktiv och standarder för artikeln
FIN ilmoittaa seuraavaa Euroopan unionin direktiivien ja normien mukaista yhdenmukaisuutta tuotteelle
N erklærer herved følgende samsvar med EU-direktiv og standarder for artikkel
BS заявляет о соответствии товара следующим директивам и нормам ЕС
HR izjavljuje sljedeću uskladenost s odredbama i normama EU za artikl.
RO declară următoarea conformitate cu linia directoare CE și normele valabile pentru articolul.
TR ürün ile ilgili olarak AB Yönetmelikleri ve Normları gereğince aşağıdaki uygunluk açikla masını sunar.
GR δηλώνει την αλόουθη συμφώνια σύμφωνα με την Οδηγία ΕΕ και τα πρότυπο για το προϊόν


I dichiara la seguente conformità secondo la direttiva UE e le norme per l'articolo
DK attesterer følgende overensstemmelse i henhold til EU-direktiv og standarder for produkt
CZ prohlašuje následující shodu podle směrnice EU a norem pro výrobek.
H a következő konformitást jelenti ki a termékerek vonatkozó EU-irányvonalak és normák szerint
SL pojasnjuje sledečo skladnost po smernici EU in normah za artikel.
PL deklaruje zgodność wymienionego poniżej artykułu z następującymi normami na podstawie dyrektywy WE.
SK vydáva nasledujúce prehlásenie o zhode podľa smernice EU a noriem pre výrobok.
BG декларира следното съответствие съгласно директивите и нормите на ЕС за продукта.
UKR заявляє про відповідність згідно з Директивою ЄС та стандартами, чинними для даного товару
ES deklareerib vastavuse järgnevalele EL direktiivi dele ja normidele
LT deklaruoja atitiktį pagal ES direktyvas ir normas straipsniui
LV izjaviļjuje sledeči konformitet u skladu s odred bom EZ i normama za artikl
CS Atbilstības sertifikāts apliecina zemāk minēto preču atbilstību ES direktīvām un standartiem
IS Samræmisýfirlýsing staðfestir eftirfarandi samræmi samkvæmt reglum Evrópubandalagsins og stöðlum fyrir vörur

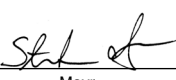
Schweißgerät RT-EW 230

<input checked="" type="checkbox"/> 98/37/EG	<input type="checkbox"/> 87/404/EWG
<input checked="" type="checkbox"/> 2006/95/EG	<input type="checkbox"/> R&TTED 1999/5/EG
<input type="checkbox"/> 97/23/EG	<input type="checkbox"/> 2000/14/EG_2005/88/EG:
<input checked="" type="checkbox"/> 2004/108/EG	<input type="checkbox"/> 95/54/EG:
<input type="checkbox"/> 90/396/EWG	<input type="checkbox"/> 97/68/EG:
<input type="checkbox"/> 89/686/EWG	

EN 60974-1; EN 60974-10

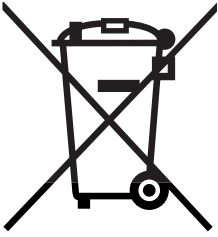
Landau/Isar, den 31.07.2007


Weichselgartner
General-Manager


Mayr
Product-Management

Art.-Nr.: 15.440.71 I.-Nr.: 01017
Subject to change without notice

Archivierung: 1544070-15-4155050



⑥ Nur für EU-Länder

Werfen Sie Elektrowerkzeuge nicht in den Hausmüll!

Gemäß europäischer Richtlinie 2002/96/EG über Elektro- und Elektronik-Altgeräte und Umsetzung in nationales Recht müssen verbrauchte Elektrowerkzeuge getrennt gesammelt werden und einer umweltgerechten Wiederverwertung zugeführt werden.

Recycling-Alternative zur Rücksendeaufforderung:

Der Eigentümer des Elektrogerätes ist alternativ anstelle Rücksendung zur Mitwirkung bei der sachgerechten Verwertung im Falle der Eigentumsaufgabe verpflichtet. Das Altgerät kann hierfür auch einer Rücknahmestelle überlassen werden, die eine Beseitigung im Sinne der nationalen Kreislaufwirtschafts- und Abfallgesetze durchführt. Nicht betroffen sind den Altgeräten beigelegte Zubehörteile und Hilfsmittel ohne Elektrobestandteile.

⑥ Tylko dla krajów UE

Zabrania się wyrzucania elektronarzędzi na śmieci.

Zgodnie z Europejską Dyrektywą 2002/96/WE o przeznaczonych na złomowanie elektronarzędziach i sprzęcie elektronicznym oraz jej konwersji na prawo krajowe, elektronarzędzia należy zbierać osobno i oddać do punktu zbiórki surowców wtórnych.

Recykling jako alternatywa wobec obowiązku zwrotu urządzenia:

Alternatywnie do obowiązku zwrotu urządzenia elektrycznego po zakończeniu jego użytkowania, właściciel jest zobowiązany do współuczestnictwa w jego prawidłowej utylizacji. Wycofane z eksploatacji urządzenie można oddać również do punktu zbiórki surowców wtórnych, który przeprowadzi utylizację zgodnie z krajowymi przepisami o odpadach i wykorzystaniu surowców wtórnych. Nie dotyczy to osprzętu należącego do wyposażenia urządzenia i środków pomocniczych nie zawierających elementów elektrycznych.

⑥ Numai pentru țări din UE

Nu aruncați uneltele electrice în gunoiul menajer.

Conform liniei directe europene 2002/96/CE referitoare la aparatele electrice și electronice vechi și aplicarea ei în dreptul național, aparatele electrice uzate trebuie adunate separat și supuse unei reciclări favorabile mediului înconjurător.

Alternativă de reciclare la solicitarea de înapoiere a aparatelor electrice:

Proprietarul aparatului electric este alternativ, în locul înapoierii aparatului, obligat de cooperare la valorificarea corespunzătoare a acestuia în cazul încetării raportului de proprietate. Aparatul vechi poate fi predat și la o secție de preluare care va efectua îndepărtarea lui în conformitatea cu legea națională referitoare la reciclare și deșeuri. Aici sunt excluse accesoriile și piesele auxiliare ale aparatului vechi fără componente electrice.

☉ Само за страни от ЕС

Не извърляйте електрически уреди в домашния боклук.

Съгласно Европейската директива 2002/96/ЕС за електрически и електронни стари уреди и превръщането ѝ в национално право, употребяваните електрически уреди трябва да се предават разделно събрани и в съобразен с околната среда пункт за оползотворяване на отпадъци.

Алтернатива на поканата за обратно изпращане с цел рециклиране:

Собственикът на електроуреда е алтернативно задължен вместо да го изпрати обратно, да съдейства за съобразното му оползотворяване в случай на отказ от собствеността. За целта старият уред може да се предостави на събирателен пункт, който извършва отстраняване по смисъла на Закона за кръговратната икономика и Закона за отпадъците. Това не се отнася до прибавени към старите уреди части и помощни средства без ел. съставни части.

☉ Μόνο για χώρες της ΕΕ

Μη πετάτε ηλεκτρικές συσκευές στα οικιακά απορρίμματα.

Σύμφωνα με την Οδηγία 2002/96/ΕΚ για μεταχειρισμένες ηλεκτρικές και ηλεκτρονικές συσκευές και για την μετατροπή σε Εθνικό Δίκαιο πρέπει να συγκεντρώνονται χωριστά τα ηλεκτρικά εργαλεία και να ανακυκλώνονται.

Εναλλακτική λύση ανακύκλωσης αντί επιστροφής

Ο ιδιοκτήτης της ηλεκτρικής συσκευής υποχρεούται εναλλακτικά, αντί να επιστρέψει τη συσκευή, να συμβάλει στην σωστή διάθεση σε περίπτωση που δεν χρειάζεται πλέον τη συσκευή. Η μεταχειρισμένη συσκευή μπορεί να παραχωρηθεί σε Υπηρεσία απόσυρσης η οποία θα εκτελέσει την διάθεση του προϊόντος σύμφωνα με τις εθνικές προδιαγραφές ανακύκλωσης και απορριμμάτων. Δεν συμπεριλαμβάνονται τα εξαρτήματα ή βοηθητικά εξαρτήματα των μεταχειρισμένων συσκευών χωρίς ηλεκτρικά τμήματα.

☉ Sadece AB Ülkeleri İçin Geçerlidir

Elektrikli cihazları çöpe atmayınız.

Elektrikli ve elektronik aletler ile ilgili 2002/96/AB nolu Avrupa Yönetmeliğince ve ilgili yönetmeliğin ulusal normalara uyarlanması sonucunda kullanılmış elektrikli aletler ayrıştırılmış olarak toplanacak ve çevreye zarar vermeyecek şekilde geri kazanım sistemlerine teslim edilecektir.

Kullanılmış Cihazların İadesi Yerine Uygulanacak Geri Dönüşüm Alternatifi:

Kullanılmış elektrikli alet ve cihaz sahipleri bu eşyalarını iade etme yerine alternatif olarak, yönetmeliklere uygun olarak çalışan geri dönüşüm merkezlerine vermekle yükümlüdür. Bunun için kullanılmış cihaz, ulusal dönüşüm ekonomisi ve atık kanununa göre atıkların arıtılmasını sağlayan kullanılmış cihaz teslim alma yerine teslim edilecektir. Kullanılmış alet ve cihazlara eklenen ve elektrikli sistemi bulunmayan aksesuar ile yardımcı malzemeler bu düzenlemeden muaf tutulur.

ⓓ

Der Nachdruck oder sonstige Vervielfältigung von Dokumentation und Begleitpapieren der Produkte, auch auszugsweise ist nur mit ausdrücklicher Zustimmung der ISC GmbH zulässig.

Ⓟ

Przedruk lub innego rodzaju powielanie dokumentacji wyrobów oraz dokumentów towarzyszących, nawet we fragmentach dopuszczalne jest tylko za wyraźną zgodą firmy ISC GmbH.

Ⓡ

Imprimarea sau multiplicarea documentației și a hârtiilor însoțitoare a produselor, chiar și numai sub formă de extras, este permisă numai cu aprobarea expresă a firmei ISC GmbH.

Ⓢ

Препечатването или размножаването по друг начин на документация и придружаващи документи на продукти на, дори и като извадка, се допуска само с изричното разрешение на ISC GmbH.

Ⓣ

Η ανατύπωση ή άλλη αναπαραγωγή τεκμηριώσεων και συνοδευτικών φυλλαδίων των προϊόντων της εταιρείας, ακόμη και σε αποσπάσματα, επιτρέπεται μόνο μετά από ρητή έγκριση της εταιρείας ISC GmbH.

Ⓤ

Ürünlerinin dokümantasyonu ve evraklarının kısmen olsa dahi kopyalanması veya başka şekilde çoğaltılması, yalnızca ISC GmbH firmasının özel onayı alınmak şartıyla serbesttir.

- Ⓧ Technische Änderungen vorbehalten
- Ⓧ Zastrzega się wprowadzanie zmian technicznych
- Ⓧ Se rezervă dreptul la modificări tehnice.
- Ⓧ Запазва се правото за технически промени
- Ⓧ Ο κατασκευαστής διατηρεί το δικαίωμα τεχνικών αλλαγών
- Ⓧ Teknik değişiklikler olabilir

PL CERTYFIKAT GWARANCJI

Na opisywane w instrukcji obsługi urządzenie udzielamy 2-letniej gwarancji, na wypadek wadliwości naszego produktu. 2-letni okres gwarancyjny zaczyna obowiązywać w momencie przejścia ryzyka lub przejęcia urządzenia przez klienta.

Warunkiem skorzystania z uprawnień gwarancyjnych jest prawidłowa konserwacja urządzenia, zgodnie z instrukcją obsługi oraz użytkowanie zgodne z przeznaczeniem.

Oczywiście w okresie tych 2 lat przysługują Państwu również uprawnienia gwarancyjne w ramach ustawowej rękojmi.

Gwarancja obowiązuje na terenie Republiki Federalnej Niemiec lub w kraju generalnego przedstawiciela handlowego, jako uzupełnienie obowiązujących lokalnie przepisów ustawowych. Prosimy zwrócić się do odpowiedzialnego pracownika w regionalnym dziale obsługi klienta lub pod podany poniżej adres serwisu technicznego.

RO Certificat de garanție

Stimate clientă, stimat client,

produsele noastre sunt supuse unui control de calitate riguros. Dacă totuși vreodată acest aparat nu va funcționa ireproșabil ne pare foarte rău și vă rugăm să vă adresați la centrul service indicat la finalul acestui certificat de garanție. Bineînțeles că vă stăm și la telefon cu plăcere la dispoziție, la numerele de service menționate mai jos. Pentru revendicarea pretențiilor de garanție trebuie ținut cont de următoarele:

1. Aceste instrucțiuni de garanție reglementează prestațiile de garanție suplimentare. Pretențiile dumneavoastră de garanție legale nu sunt atinse de această garanție. Prestația noastră de garanție este gratuită pentru dumneavoastră.
2. Prestația de garanție se extinde în exclusivitate asupra defectelor care provin din erori de material sau de fabricație și se limitează la remedierea acestor defecte respectiv la schimbarea aparatului. Vă rugăm să țineți cont de faptul că aparatele noastre, în conformitate cu scopul lor de folosire, nu sunt prevăzute pentru intervenții meșteșugărești sau industriale. Din acest motiv nu se va încheia un contract de garanție atunci când aparatul se va folosi în întreprinderi meșteșugărești sau industriale precum și pentru activități similare. De la garanție sunt excluse deasemenea prestațiile pentru deteriorările intervenite pe timpul transportului, deteriorări datorate neluării în considerare a instrucțiunilor de montare sau datorită instalării necompetente, neluării în considerare a instrucțiunilor de folosire (cum ar fi de exemplu racordarea la o tensiune de rețea falsă sau la un curent fals), utilizarea abuzivă sau improprie (cum ar fi suprasolicitarea aparatului sau folosirea uneltelor atașabile sau auxiliarelor neadmiși), neluării în considerare a prescripțiilor referitoare la lucrările de întreținere și siguranță, intrarea corpurilor străine în aparat (cum ar fi nisip, pietre sau praf), recurgerea la violență sau inflențe străine (cum ar fi de exemplu deteriorări datorită căderii), precum și datorită uzurii normale, conformă utilizării.

Pretenția de garanție se pierde atunci când s-au efectuat intervenții la aparat.

3. Durata de garanție este de 2 ani și începe din ziua cumpărării aparatului. Pretențiile de garanție se vor revendica în interval de două săptămâni de la data apariției defectului. Este exclusă revendicarea pretenției de garanție după expirarea duratei de garanție. Repararea sau schimbarea aparatului nu duce nici la prelungirea duratei de garanție și nici nu se va fixa o durată de garanție nouă pentru prestația efectuată la acest aparat sau pentru o piesă schimbată la acesta. Acest lucru este valabil și în cazul unui service la fața locului.
4. Pentru revendicarea pretențiilor dumneavoastră de garanție vă rugăm să trimiteți aparatul defect gratuit la adresa menționată mai jos. Anexați bonul de cumpărare în original sau o altă dovadă de cumpărare datată. Vă rugăm să păstrați cu grijă bonul de casă drept dovadă! Vă rugăm să descrieți cât mai amănunțit motivul reclamației. Dacă defectul aparatului este cuprins în prestațiile noastre de garanție, veți primi imediat înapoi aparatul reparat sau un aparat nou.

Bineînțeles că remediem cu plăcere contra cost și defecte la aparate care nu sunt sau nu mai sunt cuprinse în prestațiile de garanție. Pentru aceasta trimiteți va rugăm aparatul la adresa noastră service.

ДОКУМЕНТ ЗА ГАРАНЦИЯ

Уважаеми клиенти,

нашите продукти подлежат на строг качествен контрол. В случай, че въпреки това в даден момент този уред не работи безупречно, изказваме съжалението си и Ви молим, да се обърнете към нашата сервизна служба на посочения на тази гаранционна карта адрес. С удоволствие сме на Ваше разположение и по телефона на посочения телефонен номер в сервиза. За предявяването на претенциите по отношение на гаранцията е в сила следното:

1. Тези гаранционни условия уреждат допълнителни гаранционни услуги. Вашите законни права при недостатъци на престацията не биват засегнати от тази гаранция. Нашата гаранционна услуга е безплатна за Вас.
2. Гаранционната услуга се разпростира изключително върху дефекти, които се дължат на дефекти в суровината или производствени дефекти и се ограничава до отстраняване на тези дефекти, респ. до подмяна на уреда. Моля, обърнете внимание на това, че нашите уреди съгласно предназначението не са конструирани за промишлена, занаятчийска или индустриална употреба. Гаранционен договор при това не се сключва, когато уредът се използва в промишлени, занаятчийски или индустриални предприятия, както и при равностойни на тях дейности. От нашата гаранция се изключват също така допълнителни услуги за транспортни щети, щети поради не съблюдаване на упътването за монтажа или въз основа на не прецизна инсталация, не съблюдаване на упътването за употреба (като напр. поради свързване към неподходящо електрическо напрежение или вид ток), груби или неподходящи за целта приложения (като напр. претоварване на уреда или използване на не позволени инструменти за употреба или оборудване), не спазване на разпоредбите за поддръжка и безопасност, навлизане на чужди тела в уреда (като напр. пясък, камъни или прах), употреба на сила или чужди намеси (като напр. щети, получени чрез падане) както и поради обичайното изхабяване при употребата.

Правото за гаранция изтича, когато по уреда вече са били извършени намеси.

3. Гаранционният период е 2 години и започва от датата на покупка на уреда. Гаранционните права трябва да се предявят преди изтичане на гаранционния период в рамките на две седмици, след като сте открили дефекта. Предявяването на гаранционните права след изтичане на гаранционния период е изключено. Поправката или подмяната на уреда не води до удължаване на гаранционния период, както и с тази услуга за уреда или за евентуални монтирани резервни части не започва нов гаранционен период. Това важи също и при използване на сервизни услуги на място.
4. За предявяването на Вашето гаранционно право, моля, изпратете дефектния уред на посочения по-долу адрес без заплащане на пощенска такса. Приложете квитанцията в оригинал или друг удостоверяващ покупката документ с дата. Моля, затова пазете добре касовия бон като доказателство! Моля, опишете ни причината за рекламацията възможно най-точно. Ако дефектът на уреда е включен в нашата гаранционна услуга, веднага ще получите обратно поправен или нов уред.

Разбира се, в замяна на възстановяването на разходите ние с удоволствие отстраняваме също и дефекти по уреда, които не са или вече не са включени в обхвата на гаранцията. За целта, моля, изпратете уреда на нашия адрес в сервиза.

ΕΓΓΥΗΣΗ

Αξιότιμη πελάτισσα, αξιότιμε πελάτη,

Τα προϊόντα μας υπόκεινται σε αυστηρούς ελέγχους ποιότητας. Εάν παρ'όλα αυτά κάποτε δεν λειτουργήσουν άψογα, λυπούμαστε πολύ και σας παρακαλούμε να αποτανθείτε προς το τμήμαμας Εξυπηρέτησης Πελατών, στη διεύθυνση που αναφέρετε σε αυτή την εγγύηση. Ευχαρίστως σας βοηθούμε και τηλεφωνικώς στον αριθμό που αναφέρετε πιο κάτω. Για την κατίσχυση των αξιώσεων εγγύησης ισχύουν τα εξής:

1. Αυτοί οι όροι εγγύησης ρυθμίζουν πρόσθετες παροχές εγγύησης. Από την εγγύηση αυτή δεν θίγονται οι νόμιμες αξιώσεις σας για εγγύηση. Η παροχή της εγγύησής μας είναι για σας δωρεάν.
2. Η εγγύηση καλύπτει αποκλειστικά και μόνο βλάβες που οφείλονται σε ελαττώματα υλικών ή παραγωγής και περιορίζονται στην αποκατάσταση αυτών των ελαττωμάτων ή την αντικατάσταση της συσκευής. Παρακαλούμε να προσέξετε πως οι συσκευές μας δεν προορίζονται για τη βιομηχανία, τη βιοτεχνία και την επαγγελματική χρήση. Για το λόγο αυτό δεν υφίσταται σύμβαση εγγύησης σε περίπτωση χρήσης της συσκευής στη βιομηχανία, βιοτεχνία, για επαγγελματικό ή άλλο παρόμοιο σκοπό. Από την εγγύησή μας αποκλείονται πέραν τούτου αποζημιώσεις για βλάβες μεταφοράς, βλάβες οφειλόμενες σε μη τήρηση της Οδηγίας συναρμολόγησης, ή σε εσφαλμένη εγκατάσταση, μη τήρηση της Οδηγίας χρήσης (π.χ. σύνδεση σε λάθος τάση δικτύου ή είδος ρεύματος), καταχρηστική ή όχι ορθή χρήση (π.χ. υπερφόρτωση ή χρήση μη εγκεκριμένων ανταλλακτικών εργαλείων ή εξαρτημάτων), μη τήρηση των Υποδείξεων συντήρησης και ασφαλείας, είσοδος ξένων αντικειμένων στη συσκευή (όπως π.χ. άμμος ή σκόνη), χρήση βίας ή εξωτερική επίδραση (όπως π.χ. βλάβες από πτώση) καθώς και βλάβες που οφείλονται σε κοινή φθορά.

Η αξίωση εγγύησης εκπίπτει σε περίπτωση που έγιναν ήδη ξένες επεμβάσεις στη συσκευή.

3. Η διάρκεια της εγγύησης ανέρχεται σε 2 έτη και αρχίζει από την ημερομηνία αγοράς της συσκευής. Οι αξιώσεις εγγύησης πρέπει να κατισχυθούν πριν την πάροδο της προθεσμίας της εγγύησης εντός δύο εβδομάδων από την διαπίστωση του ελαττώματος. Αποκλείεται η κατίσχυση αξιώσεων εγγύησης μετά την πάροδο της προθεσμίας της εγγύησης. Η επισκευή ή η αντικατάσταση της συσκευής δεν συνεπάγεται ούτε την επέκταση της διάρκειας της εγγύησης ούτε την έναρξη νέας προθεσμίας εγγύησης για τη συσκευή ή τα ενδεχομένως τοποθετηθέντα εξαρτήματα. Το ίδιο ισχύει και σε περίπτωση σέρβις επί τόπου.
4. Για την κατίσχυση της αξίωσης της εγγύησης σας παρακαλούμε να μας αποστείλετε τη συσκευή, χωρίς επιβάρυνσή μας με ταχυδρομικά τέλη, στην πιο κάτω αναφερόμενη διεύθυνση. Μη ξεχάσετε να επισυνάψετε το πρωτότυπο της απόδειξης αγοράς ή άλλο ισχύον αποδεικτικό αγοράς. Για το λόγο αυτό σας παρακαλούμε να φυλάξετε καλά την απόδειξη του ταμείου! Παρακαλούμε επίσης να μας περιγράψετε την αιτία για την διαμαρτυρία σας όσο πιο αναλυτικά γίνεται. Εάν το ελάττωμα της συσκευής σας καλύπτεται από την εγγύησή μας, είτε θα σας επιστραφεί ταχύτατα η επισκευασμένη συσκευή σας, είτε θα λάβετε μία νέα συσκευή.

Φυσικά επισκευάζουμε ευχαρίστως έναντι αμοιβής και ελαττώματα στη συσκευή σας που δεν καλύπτονται ή δεν καλύπτονται πλέον από την εγγύηση. Για το σκοπό αυτό σας παρακαλούμε να αποστείλετε τη συσκευή σας στη διεύθυνση του τμήματος μας για Εξυπηρέτηση Πελατών.

TR GARANTİ BELGESİ

Sayın Müşterimiz,

Ürünlerimiz üretim esnasında sıkı bir kalite kontrolden geçirilir. Buna rağmen alet veya cihazınız tam doğru şekilde çalışmadığında ve bozulduğunda bu durumdan çok üzgün olduğumuzu belirtir ve bozuk olan aleti/cihazı Garanti Belgesinin alt bölümünde açıklanan Servis Hizmetlerine göndermenizi rica ederiz. Bize ayrıca aşağıda açıklanan Servis telefon numarasından da her zaman ulaşabilirsiniz. Size her konuda memnuniyetle bilgi veririz. Garanti haklarından faydalanmak için aşağıdaki kurallar geçerlidir:

1. Bu Garanti koşulları ek Garanti Hizmetlerini düzenler. Kanuni Garanti Haklarınız bu Garanti düzenlemesinden etkilenmez ve saklı kalır. Garanti kapsamında sunduğumuz hizmetler ücretsizdir.
2. Garanti kapsamına sadece malzeme ve üretim hatasından kaynaklanan eksiklik ve ayıplar dahildir. Bu durumlarda garanti hizmetleri sadece arızanın onarımı veya aletin/cihazın değiştirilmesi ile sınırlıdır. Aletlerimizin ve cihazlarımızın ticari ve endüstriyel kullanım amacı için tasarlanmadığını lütfen dikkate alınız. Bu nedenle aletin/cihazın ticari ve endüstriyel işletmelerde kullanılması veya benzer çalışmalarda çalıştırılması durumunda Garanti Sözleşmesi geçerli değildir. Ayrıca transport hasarları, montaj talimatına veya yönetmeliklere aykırı yapılan montajlardan ve tesisatlardan kaynaklanan hasarlar, kullanma talimatına riayet etmeme nedeniyle oluşan hasarlar (örneğin yanlış bir şebeke gerilimine veya akım türüne bağlama gibi), kullanım amacına veya talimatlara aykırı kullanımdan kaynaklanan hasarlar (örneğin alete/cihaza aşırı yüklenme veya kullanımına izin verilmeyen alet veya aksesuar), bakım ve güvenlik talimatlarına riayet edilmemesinden kaynaklanan hasarlar, aletin/cihazın içine yabancı maddenin girmesi (örneğin kum, taş veya toz), zor kullanma veya harici zorlamalardan kaynaklanan hasarlar (örneğin aşağı düşme nedeniyle oluşan hasar) ve kullanıma bağlı oluşan aşınma gibi durumlar garanti kapsamına dahil değildir.

Alet/cihaz üzerinde herhangi bir çalışma yapıldığında veya müdahalede bulunulduğunda garanti hakkı sona erer.

3. Garanti süresi 2 yıldır ve garanti süresi aletin/cihazın satın alındığı tarihte başlar. Arızayı tespit ettiğinizde garanti hakkından faydalanma talebi, garanti süresi dolmadan iki hafta önce bildirilmelidir. Garanti süresi dolduktan sonra garanti hakkından faydalanma talebinde bulunulamaz. Aletin/cihazın onarılması veya değiştirilmesi garanti süresinin uzamasına yol açmaz ayrıca onarılan alet veya takılan parçalar için yeni bir garanti süresi oluşmaz. Bu aynı zamanda yerinde verilen Servis Hizmetleri için de geçerlidir.
4. Garanti hakkından faydalanmak için arızalı aleti, gönderi ücreti göndericiye ait olmak üzere aşağıda belirtilen adrese postalayın. Satın aldığınız tarihi belirten orijinal fişi veya başka bir belgeyi de alet ile birlikte gönderin. Bu nedenle kasa fişini belgelemek için daima iyice saklayın! Arıza ve şikayet sebebini mümkün olduğunca doğru şekilde açıklayın. Aletin arızası garanti kapsamına dahil olduğunda size en kısa zamanda onarılmış veya yeni bir alet/cihaz gönderilecektir.

Ayrıca garanti kapsamına dahil olmayan veya garant süresi dolan arızaları ücreti karşılığında memnuniyetle onarıyoruz. Bunun için aleti/cihazı lütfen Servis adresimize gönderin.

D GARANTIEURKUNDE

Sehr geehrte Kundin, sehr geehrter Kunde,

unsere Produkte unterliegen einer strengen Qualitätskontrolle. Sollte dieses Gerät dennoch einmal nicht einwandfrei funktionieren, bedauern wir dies sehr und bitten Sie, sich an unseren Servicedienst unter der auf dieser Garantiekarte angegebenen Adresse zu wenden. Gern stehen wir Ihnen auch telefonisch über die unten angegebene Servicrufnummer zur Verfügung. Für die Geltendmachung von Garantieansprüchen gilt Folgendes:

1. Diese Garantiebedingungen regeln zusätzliche Garantieleistungen. Ihre gesetzlichen Gewährleistungsansprüche werden von dieser Garantie nicht berührt. Unsere Garantieleistung ist für Sie kostenlos.
2. Die Garantieleistung erstreckt sich ausschließlich auf Mängel, die auf Material- oder Herstellungsfehler zurückzuführen sind und ist auf die Behebung dieser Mängel bzw. den Austausch des Gerätes beschränkt. Bitte beachten Sie, dass unsere Geräte bestimmungsgemäß nicht für den gewerblichen, handwerklichen oder industriellen Einsatz konstruiert wurden. Ein Garantievertrag kommt daher nicht zustande, wenn das Gerät in Gewerbe-, Handwerks- oder Industriebetrieben sowie bei gleichzusetzenden Tätigkeiten eingesetzt wird.
Von unserer Garantie sind ferner Ersatzleistungen für Transportschäden, Schäden durch Nichtbeachtung der Montageanleitung oder aufgrund nicht fachgerechter Installation, Nichtbeachtung der Gebrauchsanleitung (wie durch z.B. Anschluss an eine falsche Netzspannung oder Stromart), missbräuchliche oder unsachgemäße Anwendungen (wie z.B. Überlastung des Gerätes oder Verwendung von nicht zugelassenen Einsatzwerkzeugen oder Zubehör), Nichtbeachtung der Wartungs- und Sicherheitsbestimmungen, Eindringen von Fremdkörpern in das Gerät (wie z.B. Sand, Steine oder Staub), Gewaltawendung oder Fremdeinwirkungen (wie z. B. Schäden durch Herunterfallen) sowie durch verwendungsgemäßen, üblichen Verschleiß ausgeschlossen.

Der Garantieanspruch erlischt, wenn an dem Gerät bereits Eingriffe vorgenommen wurden.

3. Die Garantiezeit beträgt 2 Jahre und beginnt mit dem Kaufdatum des Gerätes. Garantieansprüche sind vor Ablauf der Garantiezeit innerhalb von zwei Wochen, nachdem Sie den Defekt erkannt haben, geltend zu machen. Die Geltendmachung von Garantieansprüchen nach Ablauf der Garantiezeit ist ausgeschlossen. Die Reparatur oder der Austausch des Gerätes führt weder zu einer Verlängerung der Garantiezeit noch wird eine neue Garantiezeit durch diese Leistung für das Gerät oder für etwaige eingebaute Ersatzteile in Gang gesetzt. Dies gilt auch bei Einsatz eines Vor-Ort-Services.
4. Für die Geltendmachung Ihres Garantieanspruches übersenden Sie bitte das defekte Gerät portofrei an die unten angegebene Adresse. Fügen Sie den Verkaufsbeleg im Original oder einen sonstigen datierten Kaufnachweis bei. Bitte bewahren Sie deshalb den Kassensbon als Nachweis gut auf! Beschreiben Sie uns bitte den Reklamationsgrund möglichst genau. Ist der Defekt des Gerätes von unserer Garantieleistung erfasst, erhalten Sie umgehend ein repariertes oder neues Gerät zurück.

Selbstverständlich beheben wir gegen Erstattung der Kosten auch gerne Defekte am Gerät, die vom Garantieumfang nicht oder nicht mehr erfasst sind. Dazu senden Sie das Gerät bitte an unsere Serviceadresse.

ISC GmbH • Eschenstraße 6 • 94405 Landau/Isar (Deutschland)

Telefon: +49 [0] 180 5 120 509 • Telefax +49 [0] 180 5 835 830 (Anrufrufen: 0,14 Euro/Minute, Festnetz der T-Com)

E-Mail: info@isc-gmbh.info • Internet: www.isc-gmbh.info

1 Service Hotline: 01 805 120 509 · www.isc-gmbh.info
(0,14 € / min., Festnetz T-Com) · Mo-Fr: 8:00-20:00 Uhr

2 Name:

Retouren-Nr. iSC:

Straße / Nr.:

Telefon:

PLZ

Ort

Mobil:

3 Welcher Fehler ist aufgetreten (genaue Angabe):

Art.-Nr.:

I.-Nr.:

Sehr geehrte Kundin, sehr geehrter Kunde,
bitte beschreiben Sie uns die von Ihnen festgestellte Fehlfunktion Ihres Gerätes als Grund Ihrer Beanstandung möglichst genau. Dadurch können wir für Sie Ihre Reklamation schneller bearbeiten und Ihnen schneller helfen. Eine zu ungenaue Beschreibung mit Begriffen wie „Gerät funktioniert nicht“ oder „Gerät defekt“ verzögert hingegen die Bearbeitung erheblich.

4 Garantie: JA NEIN Kaufbeleg-Nr. / Datum:

1 Service Hotline kontaktieren oder bei iSC-Webadresse anmelden - es wird Ihnen eine Retourennummer zugeteilt | **2** Ihre Anschrift eintragen | **3** Fehlerbeschreibung und Art.-Nr. und I.-Nr. angeben | **4** Garantiefall JA/NEIN ankreuzen sowie Kaufbeleg-Nr. und Datum angeben und eine Kopie des Kaufbeleges belegen