

- ⓓ **Bedienungsanleitung  
Elektro-Rasenmäher**
- ⒸZ **Návod k obsluze  
Elektrická sekačka**
- ⓁO **Navodila za uporabo  
električne kosilnice za travo**
- ⓈK **Návod na obsluhu  
elektrickej kosačky**
- ⓂR **Upute za uporabu  
Električne kosilice za travu**

**Einhell**<sup>®</sup>  
NEW GENERATION

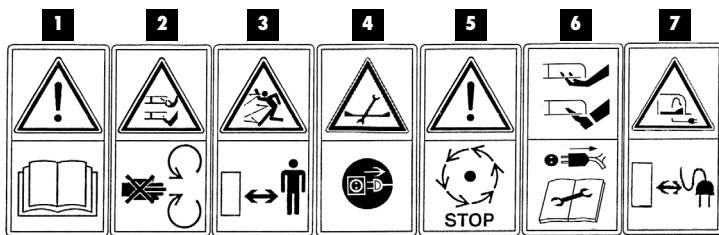
4



Art.-Nr.: 34.003.50

I.-Nr.: 01025

EM **1501**



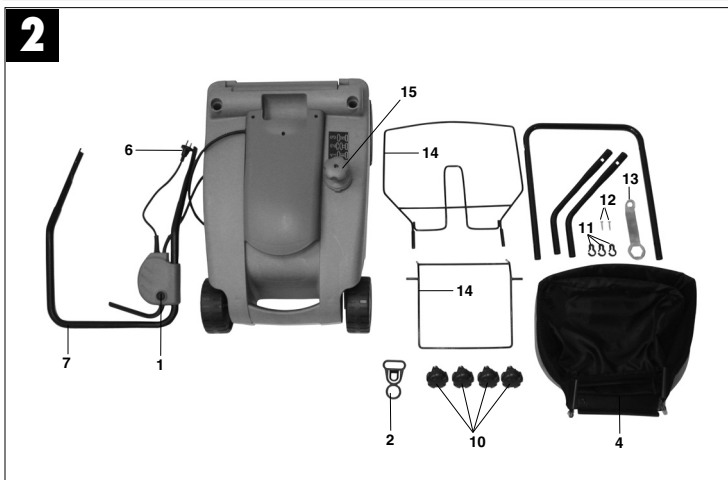
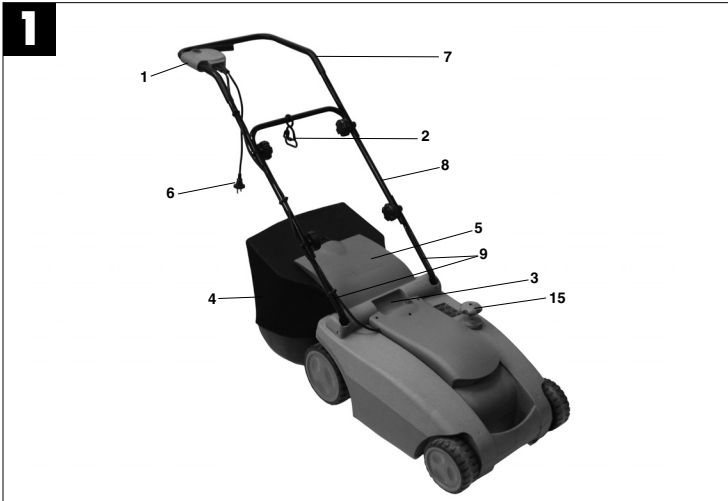
- Ⓢ 1= Vor Inbetriebnahme Gebrauchsanweisung lesen  
 2= Vorsicht, rotierende Messer  
 3= Dritte aus dem Gefahrenbereich fernhalten!  
 4= Vor Arbeiten am Schneidwerk Netzstecker ziehen  
 5= Achtung, das Messer rotiert nach Abstellen des Motors nach  
 6= Motor ausschalten und Netzstecker ziehen vor Einstellungs-  
 oder Reinigungsarbeiten oder wenn sich die Anschlussleitung  
 verfangen hat oder beschädigt wurde.  
 7= Achtung, Anschlusskabel von den Schneidwerkzeugen fernhalten!

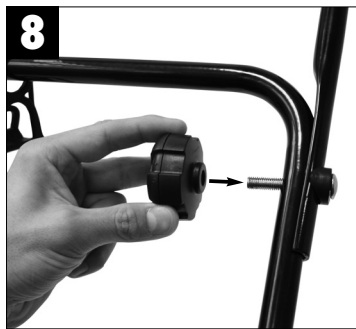
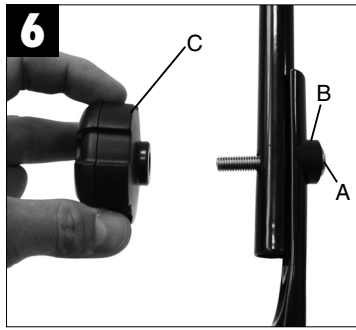
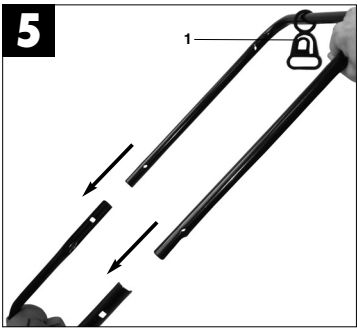
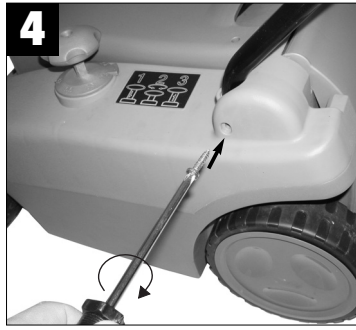
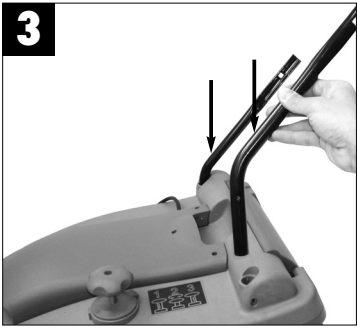
- Ⓢ 1= Pred uporabo preberite navodila za uporabo!  
 2= Previdno! Rotirajoči nož!  
 3= Tretje osebe naj se ne zadržujejo v nevarnem območju!  
 4= Pred začetkom dela na kosilnici izkjučite električni priključni kabel!  
 5= Pozor! Po izklopu motorja se nož še nekaj časa vrti.  
 6= Izklopite motor in električni priključni kabel pred izvajanjem  
 nastavitvenih ali čistilnih del ali, če se je priključni kabel zataknil ali  
 poškodoval!  
 7= Pozor! Električni priključni kabel se ne sme nahajati v bližini  
 rezalnega orodja kosilnice!

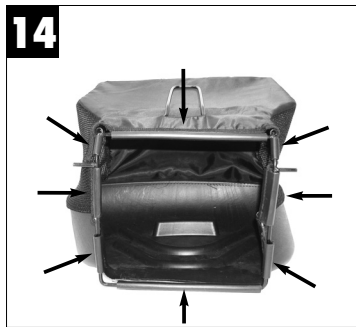
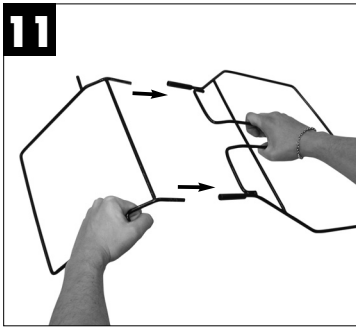
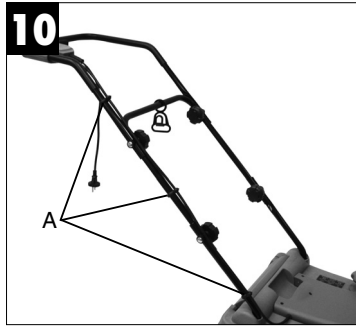
- Ⓢ 1= Před uvedením do prevádzky si prečítajte návod na obsluhu.  
 2= Pozor, rotujúce nože.  
 3= Udržujte bezpečnú vzdialenosť od iných osôb!  
 4= Pred prácou na reznom nástroji je potrebné vytiahnuť kábel zo  
 siete.  
 5= Pozor, po vypnutí motora rotujú nože ešte určitý čas ďalej.  
 6= Motor vypnite a vytiahnite elektrický kábel zo siete pred  
 nastavovaním a čistením prístroja alebo ak ste zachytili pripojné  
 vedenie resp. ak je toto vedenie poškodené.  
 7= Pozor, zabráňte aby sa dostal pripojný kábel do kontaktu so  
 strihacím ústrojenstvom!

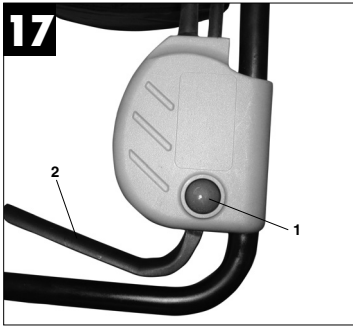
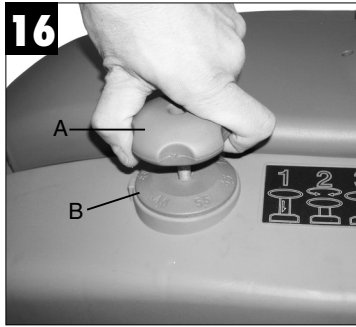
- Ⓢ 1= Před uvedením do provozu přečíst návod k použití.  
 2= Pozor, rotující nože.  
 3= Třetí osoby nepouštět do oblasti nebezpečí  
 4= Před prací na řezných nástrojích vytáhnout síťovou zástrčku.  
 5= Pozor, nůž po odstavění motoru dohřívá.  
 6= Vypnout motor a vytáhnout síťovou zástrčku před seřizovacími  
 nebo čistícími pracemi nebo když uvázlo nebo bylo poškozeno  
 přípojné vedení.  
 7= Pozor, síťový kabel nedávat do blízkosti řezného zařízení!

- Ⓢ 1= Prije puštanja u rad pročitajte upute za uporabu  
 2= Oprez, rotirajući nož  
 3= Uklonite druge osobe iz opasnog područja!  
 4= Prije radova na mehanizmu za rezanje izvucite mrežni utikač  
 5= Pažnja, nakon iskapcanja nož još malo rotira  
 6= Isključite motor i izvucite mrežni utikač prije podešavanja ili  
 čišćenja ili ako se zamrsi odnosno ošteti priključni kabel.  
 7= Pažnja, priključni kabel držite podalje od rezajućih alata!









Bevor Sie mit diesem Elektrorasenmäher arbeiten, lesen Sie die nachstehenden Sicherheitsvorschriften und die Bedienungsanleitung aufmerksam durch.

Machen Sie sich mit den Stellteilen und dem richtigen Gebrauch der Maschine vertraut.

Der unsachgemäße Gebrauch des Elektrorasenmähers kann zu schweren Verletzungen führen.

**Dieser Elektrorasenmäher ist nur zum Schneiden von Gras bestimmt.**

### 1. Allgemeine Sicherheitsvorschriften

1. Erlauben Sie niemals Kindern oder Personen, die die Gebrauchsanweisung nicht kennen, den Rasenmäher zu benutzen. Örtliche Bestimmungen können das Mindestalter des Benutzers festlegen.
2. Vor allen Kontroll-, Wartungs- und Instandsetzungsarbeiten ist das Netzkabel abzustecken.
3. Im Arbeitsbereich des Rasenmähers ist der Benutzer für Schäden gegenüber Dritten verantwortlich, die durch die Benutzung des Rasenmähers verursacht wurden.
4. Arbeiten Sie nur bei guten Lichtverhältnissen oder sorgen Sie für eine entsprechende künstliche Beleuchtung.
5. Überprüfen Sie immer das Gerät auf irgendwelche Anzeichen von Beschädigungen.
6. Überzeugen Sie sich davon, dass alle Schutzrichtungen montiert sind und einwandfrei funktionieren.
7. Verwenden Sie das Gerät nie, wenn Sie müde sind.
8. Benutzen Sie das Gerät nie in geschlossenen oder schlecht belüfteten Räumen oder wenn entzündliche oder explosive Flüssigkeiten, Dämpfe oder Gase in der Nähe sind.
9. Stellen Sie den Motor ab und ziehen Sie den Netzstecker, bevor Sie Blockierungen lösen oder Verstopfungen im Auswurfkanal beseitigen und bevor Sie den Rasenmäher überprüfen, reinigen, warten oder Arbeiten an ihm durchführen und wenn ein Fremdkörper getroffen wurde.
10. Vor dem Gebrauch ist immer durch Sichtkontrolle zu prüfen, ob die Schneidwerkzeuge, Befestigungsbolzen und die gesamte Schneideinheit abgenutzt oder beschädigt sind. Zur Vermeidung einer Unwucht dürfen abgenutzte oder beschädigte Schneidwerkzeuge und Befestigungsbolzen nur satzweise ausgetauscht werden.
11. Beschädigte Teile des Gerätes sind von einem Fachmann zu ersetzen. Es dürfen nur Original Ersatzteile verwendet werden.
12. Bei der Montage oder Demontage des Messers müssen die Anweisungen befolgt und Schutzhandschuhe getragen werden.
13. Überprüfen Sie das Gelände, auf dem der Rasenmäher eingesetzt wird und entfernen Sie alle Gegenstände die erfasst und weggeschleudert werden können. Fremdkörper müssen vor dem Mähen entfernt werden. Achten Sie auf Verlängerungsleitungen, welche Sie für den Betrieb benötigen.
14. Während des Mähens ist immer festes, rutschfestes Schuhwerk und eine lange Hose zu tragen. Mähen Sie nie barfußig oder mit leichten Sandalen.
15. Verwenden Sie den Rasenmäher immer mit Fangsack oder arbeiten Sie mit geschlossener Schutzklappe, wenn der Grasfangsack nicht benutzt wird.
16. Beim Starten des Motors darf der Rasenmäher nicht angehoben werden.
17. Führen Sie niemals Hände oder Füße an oder unter sich drehende Teile. Halten Sie sich immer entfernt von der Auswurföffnung auf.
18. Bevor Sie den Grasfangsack aushängen oder entleeren muss der Motor abgeschaltet sein und der Stillstand des Messers abgewartet werden.
19. Der durch den Holm vorgegebene Sicherheitsabstand muss eingehalten werden.
20. Wenn Sie am Hang mähen, muss der Rasen quer zum Hang gemäht werden.
21. Verwenden Sie den Rasenmäher nicht bei Steigungen über 15 %.
22. Bevor Sie den Rasenmäher zum Transport anheben, muss der Motor abgeschaltet und das Netzkabel abgesteckt und der Stillstand des Messers abgewartet werden.
23. Achten Sie darauf, dass sich während des Betriebs keine Personen, besonders Kinder und Tiere in der unmittelbaren Nähe des Rasenmähers aufhalten. Sorgen Sie dafür, dass ein Sicherheitsabstand von 10 Metern eingehalten wird.
24. Bewahren Sie den Rasenmäher an einem trockenen und für Kinder unzugänglichen Ort auf.
25. Reparaturen an den elektrischen Teilen des Rasenmähers dürfen nur durch einen Elektrofachmann durchgeführt werden.
26. Die verwendeten Anschlussleitungen dürfen nicht leichter als leichte Gummischlauchleitungen H07RN-F nach DIN 57 282/VDE 0282 sein und mindestens einen Querschnitt von 1,5 mm<sup>2</sup> aufweisen. Die Steckverbindungen müssen Schutz-

**D**

- kontakte aufweisen und die Kupplung spritzwassergeschützt sein. Die Anschlussleitung muss durch die Zugentlastung am Führungsholm geführt und an die Schalter-Steckerkombination angesteckt werden. Prüfen Sie vor Gebrauch die Leitung auf Beschädigungen und Alterung. Mähen Sie niemals mit nicht einwandfreien Leitungen (gilt auch für Motorzuleitung am Gerät). Wird die Leitung beim Mähen beschädigt, sofort Netzstecker ziehen und dann erst den Schaden überprüfen.
27. Beim Starten des Motors darf der Rasenmäher nicht gekippt werden, es sein denn, der Rasenmäher muss bei dem Vorgang angehoben werden. In diesem Fall kippen Sie ihn nur so weit, wie es unbedingt erforderlich ist, und heben Sie nur die vom Benutzer abgewandte Seite hoch.
  28. Falls der Rasenmäher anfängt, ungewöhnlich stark zu vibrieren, ist eine sofortige Überprüfung erforderlich.
  29. Sorgen Sie dafür, dass alle Muttern, Bolzen und Schrauben fest angezogen sind und das Gerät in einem sicheren Arbeitszustand ist.
  30. Wenn ein Fremdkörper getroffen wurde, suchen Sie nach Beschädigungen am Rasenmäher und führen Sie die erforderlichen Reparaturen durch, bevor Sie erneut starten und mit dem Rasenmäher arbeiten.
  31. Der Rasenmäher darf nicht dem Regen ausgesetzt werden. Der Rasen darf nicht nass oder sehr feucht sein.
  32. Achten Sie während der Arbeit immer auf einen sicheren Stand.
  33. Führen Sie die Maschine nur im Schritttempo.
  34. Seien Sie besonders vorsichtig, wenn Sie die Fahrtrichtung am Hang ändern.
  35. Seien Sie besonders vorsichtig, wenn Sie den Rasenmäher umkehren oder ihn zu sich heranziehen.
  36. Halten Sie das Schneidwerkzeug an, wenn der Rasenmäher zum Transport über andere Flächen als Gras angehoben werden muss und wenn der Rasenmäher von und zu der mähenden Fläche bewegt werden muss.
  37. Starten oder betätigen Sie den Anlassschalter mit Vorsicht entsprechend den Herstelleranweisungen. Achten Sie auf ausreichenden Abstand der Füße zum Schneidwerkzeug.
  38. Heben oder tragen Sie den Rasenmäher nie mit laufendem Motor.
  39. Stellen Sie den Motor ab, wenn Sie den Rasenmäher verlassen.
  40. Lassen Sie den Motor abkühlen, bevor Sie die Maschine in geschlossenen Räumen abstellen.
  41. Prüfen Sie regelmäßig den Grasfangsack auf Verschleißerscheinungen oder auf den Verlust der Funktionsfähigkeit.
  42. Vor dem Einstellen oder Säubern des Mähers oder vor dem Prüfen, ob die Netzanschlussleitung verschlungen oder beschädigt ist, den Mäher ausschalten und den Netzstecker ziehen.
  43. Kupplungssteckdosen an Anschlusselementen müssen aus Gummi, Weich - PVC oder anderem thermoplastischem Material der gleichen Festigkeit sein oder mit diesem Material überzogen sein.
  44. Achten Sie darauf, dass Sie Bahnen vermeiden, welche die freie Bewegung des Verlängerungskabel behindern könnten.
  45. Häufige Einschaltvorgänge innerhalb kurzer Zeit, insbesondere ein „Spielen“ am Einschalter sind zu vermeiden.
  46. Aufgrund der von diesem Gerät verursachten Spannungsschwankungen beim Hochlauf können bei ungünstigen Netzverhältnissen andere, am gleichen Stromkreis angeschlossene Einrichtungen, gestört werden. In diesem Fall sind angemessene Maßnahmen durchzuführen (z. B. Anschluss an einen anderen Stromkreis als die betroffene Einrichtung, Betrieb des Gerätes an einem Stromkreis mit einer niedrigeren Impedanz).

## 2. Aufbauübersicht und Lieferumfang (siehe Bild 1+2)

1. Ein-/Ausschalter
2. Kabelzugentlastung
3. Tragegriff
4. Grasfangsack
5. Auswurfklappe
6. Netzkabel
7. Oberer Schubbügel
8. Unterer Schubbügel
9. Schubbügelhalter
10. Befestigungsschrauben für Schubbügel
11. Kabelbefestigungsklammern
12. Befestigungsschrauben für Schubbügelhalter
13. Schlüssel für Messerwechsel
14. Gestellteile für Grasfangsack
15. Zentrale Schnitthöhenverstellung



### 3. Ordnungsgemäßer Gebrauch

#### Stromanschluss

Der Rasenmäher kann an jede Lichtsteckdose (mit 230 Volt Wechselstrom) angeschlossen werden. Es ist jedoch nur eine Schuko-Steckdose zulässig, zu deren Absicherung ein Leitungs-Schutzschalter für 16A vorzusehen ist. Außerdem muss ein Fehlerstromschutzschalter (RCD) mit max. 30 mA vorgeschaltet sein!

#### Geräteanschlussleitung

Verwenden Sie bitte nur Geräteanschlussleitungen, welche nicht beschädigt sind. Die Geräteanschlussleitung darf nicht beliebig lang sein (max. 50m), da sonst die Leistung des Elektromotors vermindert wird. Die Geräteanschlussleitung muss einen Querschnitt von 3 x 1,5mm<sup>2</sup> haben. An Geräteanschlussleitungen von Rasenmähern entstehen besonders häufig Isolationsschäden.

Ursachen hierfür sind u.a.:

- Schnittstellen durch Überfahren der Leitung
- Quetschstellen, wenn die Geräteanschlussleitung unter Türen und Fenster geführt wird
- Risse durch Alterung der Isolation
- Knickstellen durch unsachgemäße Befestigung oder Führung der Geräteanschlussleitung

Solche schadhafte Geräteanschlussleitungen werden verwendet, obwohl sie aufgrund der Isolationsschäden lebensgefährlich sind. Kabel, Stecker und Kupplungsdosen sollen den nachfolgend aufgelisteten Bedingungen genügen. Geräteanschlussleitungen zum Anschluss von Rasenmähern müssen Gummiisolierungen haben.

Die Geräteanschlussleitungen müssen mindestens vom Typ H05RN-F und 3-adrig sein. Ein Aufdruck der Typenbezeichnung auf der Geräteanschlussleitung ist vorgeschrieben. Kaufen Sie nur Geräteanschlussleitungen mit Kennzeichnung! Die Stecker und Kupplungsdosen an Geräteanschlussleitungen müssen aus Gummi bestehen und spritzwassergeschützt sein. Die Geräteanschlussleitungen dürfen nicht beliebig lang sein. Längere Geräteanschlussleitungen erfordern größere Leiterquerschnitte. Geräteanschlussleitungen und Verbindungsleitungen müssen regelmäßig auf Schäden geprüft werden. Achten Sie darauf, dass die Leitungen bei der Prüfung abgeschaltet sind. Wickeln Sie die Geräteanschlussleitung ganz ab. Überprüfen Sie auch die Geräteanschlussleitungseinführungen, an Steckern und Kupplungsdosen, auf Knickstellen.

Der Rasenmäher ist für die private Benutzung im Haus- und Hobbygarten geeignet.

Als Rasenmäher für den privaten Haus- und Hobbygarten werden solche angesehen, deren jährliche Benutzung in der Regel 50 Stunden nicht übersteigen und die vorwiegend für die Pflege von Gras- oder Rasenflächen verwendet werden, nicht jedoch in öffentlichen Anlagen, Parks, Sportstätten sowie nicht in der Land- und Forstwirtschaft.

Die Einhaltung der vom Hersteller beigefügten Gebrauchsanweisung ist Voraussetzung für den ordnungsgemäßen Gebrauch des Rasenmähers. Die Gebrauchsanweisung enthält auch die Betriebs-, Wartungs- und Instandhaltungsbedingungen.

Achtung! Wegen körperlicher Gefährdung des Benutzers darf der Rasenmäher nicht eingesetzt werden zum Trimmen von Büschen, Hecken und Sträuchern, zum Schneiden und Zerkleinern von Rankgewächsen oder Rasen auf Dachbepflanzungen oder in Balkonkästen und zum Reinigen (Absaugen) von Gehwegen und als Häcksler zum Zerkleinern von Baum- und Heckenabschnitten. Ferner darf der Rasenmäher nicht verwendet werden als Motorhacke und zum Einebnen von Bodenerebnungen, wie z.B. Maulwurfshügel.

Aus Sicherheitsgründen darf der Rasenmäher nicht verwendet werden als Antriebsaggregat für andere Arbeitswerkzeuge und Werkzeugsätze jeglicher Art, es sei denn, diese sind vom Hersteller ausdrücklich zugelassen.

### 4. Zusammenbau des Rasenmähers

Der Rasenmäher ist bei Auslieferung demontiert. Der komplette Schubdügel und der Fangsack müssen vor dem Gebrauch des Rasenmähers montiert werden. Folgen Sie der Gebrauchsanweisung Schritt für Schritt und orientieren Sie sich an den Bildern, damit der Zusammenbau einfach für Sie wird.

#### Montage des Schubdügels (siehe Bilder 3 bis 10)

Nehmen Sie die Schubdügelhalter und stecken Sie diese in die beiden vorgesehenen Öffnungen (Bild 3). Befestigen Sie diese wie in Bild 4 gezeigt, mit den beiliegenden Schrauben.

Der untere Schubdügel muss auf die Schubdügelhalter geschoben werden (Bild 5).

Achtung! Vergessen Sie nicht, die Zugentlastung (Bild 5/Pos. 1) vorher auf den unteren Schubdügel zu stecken.

Mit den beiliegenden Schrauben (A), dem

**D**

Kunststoffteil (B) und dem Handrad (C) die Rohre verschrauben (Bild 6). Jetzt den oberen Schubbügel über den unteren Schubbügel schieben (Bild 7) und diese wie in Bild 8 gezeigt miteinander verschrauben.

Anschließend mit den Kabelhaltern (Bild 9) die Motorleitung am Schubbügel befestigen (Bild 10/Pos. A).

#### Montage der Grasfangeinrichtung (siehe Bilder 11 bis 15)

Montieren Sie das Bügelgestell wie in Bild 11. Stülpen Sie den Grasfangsack über das Bügelgestell (Bild 12). Der Grasfangsack muss wie in Bild 13 und 14 gezeigt am Bügelgestell befestigt werden.

Zum Einhängen des Fangsackes muss der Motor abgeschaltet werden und das Schneidmesser darf sich nicht drehen.

Auswurfklappe (Bild 15 / Pos. A) mit einer Hand anheben. Mit der anderen Hand den Fangsack am Handgriff halten und von oben einhängen (Bild 15).

#### 5. Einstellung der Schnitthöhen

Achtung! Das Verstellen der Schnitthöhe darf nur bei stillgesetztem Motor und abgezogenem Netzkabel vorgenommen werden.

Bevor Sie zu Mähen beginnen, prüfen Sie, ob das Schneidwerkzeug nicht stumpf und Ihre Befestigungsmittel nicht beschädigt sind. Ersetzen Sie stumpfe und /oder beschädigte Schneidwerkzeuge, um keine Unwucht zu erzeugen. Bei dieser Prüfung den Motor abstellen und den Netzstecker ziehen.

Die Verstellung der Schnitthöhen muss wie folgt durchgeführt werden (siehe Bild 16):

- Zum Einstellen der Schnitthöhe den Knopf (A) drücken und das Gerät nach unten drücken bzw. anheben. Der Knopf (A) muss nach gewünschter Einstellung wieder nach oben gezogen werden.

#### Ablesen der Schnitthöhe

Die Schnitthöhe ist von 25-75 mm in 6 Stufen einzustellen und kann an der Skala (Bild 16/B) abgelesen werden.

#### 6. Inbetriebnahme

Verbinden Sie das Netzkabel (Bild 1/Pos. 6) mit einem Verlängerungskabel. Das Verlängerungskabel muss wie in Bild 18 dargestellt mit der Kabelzugentlastung gesichert werden.

#### Achtung!

Um ein ungewolltes Einschalten zu verhindern, ist der Rasenmäher mit einer Einschaltsperr (Bild 17/ Pos. 1) ausgestattet, die gedrückt werden muss, bevor die Schalttaste (Bild 17 / Pos. 2) gedrückt werden kann. Wird die Schalttaste losgelassen wird der Rasenmäher ausgeschaltet.

Führen Sie diesen Vorgang einige Male durch, damit Sie sicher sind, dass ihr Gerät korrekt funktioniert. Bevor Sie Reparatur oder Wartungsarbeiten am Gerät vornehmen, müssen Sie sich vergewissern, dass sich das Messer nicht dreht und das Gerät vom Netz getrennt ist.

#### Achtung! Öffnen Sie die Auswurfklappe nie, wenn die Fangeinrichtung entleert wird und der Motor noch läuft. Umlaufendes Messer kann zu Verletzungen führen.

Befestigen Sie die Auswurfklappe bzw. den Grasfangsack immer sorgfältig. Beim Entfernen vorher den Motor ausschalten.

Der durch die Führungsholme gegebene Sicherheitsabstand zwischen Messergehäuse und Benutzer ist stets einzuhalten. Beim Mähen und Fahrtrichtungsänderungen an Böschungen und Hängen ist besondere Vorsicht geboten. Achten Sie auf einen sicheren Stand, tragen Sie Schuhe mit rutschfesten, griffigen Sohlen und lange Hosen. Mähen Sie immer quer zum Hang. Hänge über 15 Grad Schräge dürfen mit dem Rasenmäher aus Sicherheitsgründen nicht gemäht werden.

Üben Sie besondere Vorsicht beim Rückwärtsbewegen und beim Ziehen des Rasenmähers. Stolpergefahr!

#### 7. Hinweise zum richtigen Mähen

Beim Mähen wird eine überlappende Arbeitsweise empfohlen.

Nur mit scharfen, einwandfreien Messern schneiden, damit die Grashalme nicht aufzuzerren und der Rasen nicht gelb wird.

Zur Erzielung eines sauberen Schnittbildes den Rasenmäher in möglichst geraden Bahnen führen. Dabei sollten sich diese Bahnen immer um einige Zentimeter überlappen, damit keine Streifen stehen bleiben.

Wie oft gemäht werden soll, hängt grundsätzlich von der Wachstumsgeschwindigkeit des Rasens ab. In

der Hauptwachstumszeit (Mai - Juni) zweimal in der Woche, sonst einmal in der Woche. Schnitthöhe soll zwischen 4 - 6cm liegen und 4 - 5cm sollte das Wachstum bis zum nächsten Schnitt betragen. Ist der Rasen einmal etwas länger geworden, so sollten Sie hinterher nicht den Fehler machen, ihn sofort auf die normale Höhe zurückzuschneiden. Dies schadet dem Rasen. Schneiden Sie dann nie mehr als die Hälfte der Grashöhe zurück. Die Unterseite des Mähergehäuses sauber halten und Grasablagerungen unbedingt entfernen. Ablagerungen erschweren den Startvorgang, beeinträchtigen die Schnittqualität und den Grasauswurf. An Hängen ist die Schneidbahn quer zum Hang zu legen. Ein Abgleiten des Rasenmähers läßt sich durch Schrägstellung nach oben verhindern.

Wählen Sie die Schnitthöhe, je nach der tatsächlichen Rasenlänge. Führen Sie mehrere Durchgänge aus, so dass maximal 4cm Rasen auf einmal abgetragen werden.

Bevor irgendwelche Kontrollen des Messers durchgeführt werden, Motor abstellen. Denken Sie daran, dass sich das Messer nach dem Ausschalten des Motors noch einige Sekunden weiterdreht. Versuchen Sie nie, das Messer zu stoppen. Prüfen Sie regelmäßig, ob das Messer richtig befestigt, in gutem Zustand und gut geschliffen ist. Im entgegengesetzten Fall, schleifen, oder ersetzen. Falls das in Bewegung befindliche Messer auf einen Gegenstand schlägt, den Rasenmäher anhalten und warten bis das Messer vollkommen still steht. Kontrollieren Sie anschließend den Zustand des Messers und des Messerhalters. Falls diese beschädigt sind müssen sie ausgewechselt werden. Legen Sie die verwendete Geräteanschlussleitung schleifenförmig vor der verwendeten Steckdose auf die Erde. Mähen Sie von der Steckdose bzw. vom Kabel weg und achten Sie darauf, dass die Geräteanschlussleitung immer im gemähten Rasen liegt, damit die Geräteanschlussleitung nicht vom Rasenmäher überfahren wird.

## 8. Das Mähen

Sobald während des Mähens Grasreste liegen bleiben, muss der Fangsack entleert werden.

**Achtung! Vor dem Abnehmen des Fangsackes den Motor abstellen und den Stillstand des Schneidwerkzeugs abwarten.**

Zum Abnehmen des Fangsackes mit einer Hand die Auswurfklappe anheben, mit der anderen Hand den Fangsack am Tragegriff herausnehmen. Der Sicherheitsvorschrift entsprechend fällt die Aus-

wurfklappe beim Aushängen des Fangsacks zu und verschleißt die hintere Auswurföffnung. Bleiben dabei Grasreste in der Öffnung hängen, so ist es für ein leichteres Starten des Motors zweckmäßig, den Rasenmäher um etwa 1m zurückzuziehen.

Schnittgutreste im Mähergehäuse und am Arbeitswerkzeug nicht von Hand oder mit den Füßen entfernen, sondern mit geeigneten Hilfsmitteln, z.B. Bürste oder Handbesen.

Zur Gewährleistung eines guten Aufsammelns müssen der Fangsack und besonders das Netz von innen nach der Benutzung gereinigt werden.

Fangsack nur bei abgeschaltetem Motor und stillstehendem Schneidwerkzeug einhängen.

Auswurfklappe mit einer Hand anheben und mit der anderen Hand den Fangsack am Handgriff halten und von oben einhängen.

## 9. Wartung und Lagerung

Wartungs- und Reinigungsarbeiten am Rasenmäher sowie das Abnehmen der Schutzeinrichtungen dürfen nur bei stillgesetztem Motor und gezogener Netzleitung vorgenommen werden.

Abgenutzte oder beschädigte Messer, Messerträger und Bolzen sind satzweise vom autorisierten Fachmann zu ersetzen, um die Auswuchtung zu erhalten.

Der Rasenmäher darf nicht mit fließendem Wasser, insbesondere unter Hochdruck, gereinigt werden. Sorgen Sie dafür, dass alle Befestigungselemente (Schrauben, Muttern usw.) stets fest angezogen sind so dass Sie mit dem Mäher sicher arbeiten können.

Überprüfen Sie die Grasfangeinrichtung häufiger auf Verschleißerscheinungen.

Ersetzen Sie verschlissene oder beschädigte Teile.

Lagern Sie Ihren Rasenmäher in einem trockenen Raum. Für eine lange Lebensdauer sollten alle Schraubteile sowie die Räder und Achsen gereinigt und anschließend geölt werden.

Die regelmäßige Pflege des Rasenmähers sichert nicht nur lange Zeit seine Haltbarkeit und Leistungsfähigkeit, sondern trägt auch zu einem sorgfältigen und einfachen Mähen Ihres Rasens bei. Säubern Sie den Rasenmäher möglichst mit Bürsten oder Lappen. Verwenden Sie keine Lösungsmittel oder Wasser, um den Schmutz zu beseitigen. Das am stärksten dem Verschleiß ausgesetzte Bauteil ist das Messer. Prüfen Sie regelmäßig den Zustand des Messers sowie die Befestigung desselben. Ist das Messer abgenutzt, muss es sofort ausgewechselt oder geschliffen werden. Sollten übermäßige Vibra-

**D**

tionen des Rasenmähers auftreten, bedeutet dies, dass das Messer nicht richtig ausgewuchtet ist oder durch Stöße verformt wurde. In diesem Fall muss es repariert oder ausgewechselt werden.

**10. Auswechseln des Messers**

Aus Sicherheitsgründen empfehlen wir, den Austausch der Messer von einem autorisierten Fachmann vornehmen zu lassen.  
Achtung! Arbeits - Handschuhe tragen!

Verwenden Sie nur Original Messer, da andernfalls Funktionen und Sicherheit unter Umständen nicht gewährleistet sind.

Zum Wechseln des Messers gehen Sie wie folgt vor:

- Lösen Sie die Befestigungsschraube (siehe Bild 19).
- Nehmen Sie das Messer ab und ersetzen es gegen ein Neues.
- Beim Einbau des neuen Messers achten Sie bitte auf die Einbaurichtung des Messers. Die Windflügel des Messers müssen in den Motorraum ragen (siehe Bild 19). Die Aufnahme-dome müssen mit den Stanzungen im Messer übereinstimmen (siehe Bild 20).
- Anschließend ziehen Sie mit dem Universal-schlüssel die Befestigungsschraube wieder fest. Das Anzugsmoment sollte ca. 25 Nm betragen.

Zum Saisonende führen Sie eine allgemeine Kontrolle des Rasenmähers durch und entfernen alle angesammelten Rückstände.

Vor jedem Saisonstart den Zustand des Messers unbedingt überprüfen.

Wenden Sie sich bei Reparaturen an unsere Kundendienststelle.

Verwenden Sie nur Original Ersatzteile.

**11. Entsorgung****Achtung!**

Der Rasenmäher und dessen Zubehör bestehen aus verschiedenem Material, wie z. B. Metall und Kunststoffe.

Führen Sie defekte Bauteile der Sondermüllent-sorgung zu. Fragen Sie im Fachgeschäft oder in der Gemeindeverwaltung nach!

**12. Technische Daten**

Netzspannung:	230V ~ 50Hz
Leistungsaufnahme:	1500 W
Motordrehzahl:	3400 min <sup>-1</sup>
Schnittbreite:	38 cm
Schnitthöhenverstellung:	25-75 mm; 6-stufig
Fangsackvolumen:	40 Liter
Schalldruckpegel LPA:	80 dB(A)
Schalleistungspegel LWA:	96 dB(A)
Vibration am Holm:	≤ 2,5 m/s <sup>2</sup>

**13. Ersatzteilbestellung**

Bei der Ersatzteilbestellung sollten folgende Angaben gemacht werden:

- Typ des Gerätes
  - Artikelnummer des Gerätes
  - Ident- Nummer des Gerätes
  - Ersatzteil- Nummer des erforderlichen Ersatzteils
- Aktuelle Preise und Infos finden Sie unter [www.isc-gmbh.info](http://www.isc-gmbh.info)



**14. Fehlersuchplan**

Fehler	Mögliche Ursachen	Beseitigung
Motor läuft nicht an	a) Kondensator defekt b) Kein Strom im Stecker c) Kabel defekt d) Schalter Stecker Kombination defekt e) Anschlüsse am Motor oder Kondensator gelöst f) Gerät steht im hohen Gras g) Mähergehäuse verstopft	a) Durch Kundendienstwerkstatt b) Leitung und Sicherung überprüfen c) überprüfen d) durch Kundendienstwerkstatt e) durch Kundendienstwerkstatt f) Auf niedrigem Gras oder bereits gemähten Flächen starten; Eventuell Schnitthöhe ändern g) Gehäuse reinigen, damit das Messer frei läuft
Motorleistung läßt nach	a) Zu hohes oder zu feuchtes Gras b) Mähergehäuse verstopft c) Messer stark abgenutzt	a) Schnitthöhe korrigieren b) Gehäuse reinigen c) Messer auswechseln
Unsauberer Schnitt	a) Messer abgenutzt b) Falsche Schnitthöhe	a) Messer auswechseln oder nachschleifen b) Schnitthöhe korrigieren

**Achtung!**  
 Um den Motor zu schützen, ist dieser mit einem Thermo­schalter ausgestattet, der bei Überlastung abschaltet und nach einer kurzen Abkühlphase wieder automatisch einschaltet!

**CZ**

Než začnete s elektrickou sekačkou pracovat, přečtěte si pečlivě následující bezpečnostní pokyny a návod k obsluze.

Seznamte se s nastavovacími částmi a se správným použitím stroje.

Neodborné použití elektrické sekačky může vést k těžkým zraněním.

**Tato elektrická sekačka je určena pouze na sekání trávy.**

### 1. Všeobecné bezpečnostní pokyny

- Nikdy nedovolte dětem nebo osobám, které návod k použití neznají, sekačku používat. Místní předpisy mohou stanovit minimální stáří uživatele.
- Před všemi kontrolními, údržbovými a opravárenskými pracemi vytáhnout síťovou zástrčku.
- V pracovní oblasti sekačky je uživatel zodpovědný za škody oproti třetím, které byly způsobeny používáním sekačky.
- Pracujte pouze při dobrých světelných poměrech nebo se postarejte o odpovídající umělé osvětlení.
- Vždy přístroj přezkontrolujte, zda nevykazuje příznaky poškození.
- Přesvědčte se o tom, zda jsou všechna bezpečnostní zařízení namontována a zda bezvadně fungují.
- Nepoužívejte přístroj pokud jste unaveni.
- Nikdy přístroj nepoužívejte v uzavřených nebo špatně větraných prostorách, nebo pokud se v blízkosti vyskytují zápalné nebo výbušné kapaliny, páry nebo plyny.
- Vypněte motor a vytáhněte síťovou zástrčku, než začnete uvolňovat blokování nebo odstraňovat ucpání ve vyhazovacím kanálu nebo začnete sekačku kontrolovat, čistit, provádět její údržbu nebo práce na ní a pokud byl zachycen cizí předmět.
- Před použitím je třeba vždy optickou kontrolou přezkontrolovat, zda nejsou řezné nástroje, upevňovací svorníky a celá řezná jednotka opotřebené nebo poškozené. Aby se zabránilo nevyváženosti, smějí být opotřebené nebo poškozené řezné nástroje a upevňovací svorníky vyměňovány vždy po celých sadách.
- Poškozené díly musí být vyměněny odborníkem. Používány smějí být pouze originální náhradní díly.
- Při montáži a demontáži nože musí být dodržovány pokyny a je třeba nosit ochranné rukavice.
- Přezkontrolujte terén, kde má být sekačka použita a odstraňte všechny předměty, které by mohly být zachyceny a vymrštnuty. Před sekáním je třeba odstranit všechny cizí předměty. Dávejte pozor na prodlužovací vedení potřebná k práci.
- Během sekání je třeba vždy nosit pevnou, nekouzavou obuv a dlouhé kalhoty. Nikdy nepracujte bosí nebo v sandálech.
- Používejte sekačku vždy se sběracím košem nebo pracujte s uzavřenou ochrannou klapkou, pokud není sběrací koš používán.
- Při startování motoru nesmí být sekačka nadzvedávána.
- Nikdy nedávejte ruce nebo nohy na nebo pod rotující díly. Nezdřržujte se nikdy v vyhazovacích otvory.
- Než budete vyjímat nebo vyprazdňovat sběrací koš musíte vypnout motor a vyčkat, až se zastaví nůž.
- Rukojeti určená bezpečnostní vzdálenost musí být dodržována.
- Pokud pracujete ve svahu, musí být sekáno příčně ke svahu.
- Nepoužívejte sekačku u svahů se stoupáním nad 15 %.
- Než sekačku nadzvednete k transportu, musí být motor zastaven, síťový kabel vytažen a je třeba vyčkat, až se nůž zastaví.
- Dbejte na to, aby se během provozu v bezprostřední blízkosti sekačky nezdržovaly žádné osoby, obzvlášť děti a zvířata. Postarejte se o to, aby byla dodržena bezpečnostní vzdálenost 10 metrů.
- Sekačku uložte na suchém a dětem nepřístupném místě.
- Opravy na elektrických součástích sekačky smí být prováděny pouze odborným elektrikářem.
- Použitá napájecí vedení nesmí být lehčí než lehká vedení v pryžové hadici H07RN-F podle DIN 57 282/VDE 0282 a musí vykazovat průřez minimálně 1,5 mm<sup>2</sup>. Zástrčky musí mít ochranné kontakty a spojení musí být chráněné proti stříkající vodě. Napájecí vedení musí být na vodicí rukojeti vedeno přes odlehčení od tahu a musí být připojeno na kombinaci vypínač-zástrčka. Před použitím přezkontrolujte vedení, zda nevykazuje příznaky poškození nebo stárnutí. Nikdy nesekejte, pokud nejsou vedení v bezvadném stavu (platí také pro přívod k motoru na přístroji). Pokud je vedení při sekání

poškozeno, ihned vytáhnout síťovou zástrčku a teprve poté zkontrolovat poškození.

- Při startování motoru nesmí být sekačka nakloněna, leda že je třeba při tomto procesu sekačku nadzvednout. V tomto případě ji nakloňte pouze tak dalece, jak je to bezpodmínečně nutné a nadzvedněte pouze stranu směrem od uživatele.
- Pokud sekačka začne nezvykle silně vibrovat, je nutná okamžitá kontrola.
- Postarejte se o to, aby byly matice, čepy a šrouby pevně utaženy a aby byl přístroj v bezpečném pracovním stavu.
- Pokud byl zachycen cizí předmět, podívejte se, zda sekačka vykazuje poškození a proveďte nutné opravy dříve, než stroj opět uvedete do chodu a začnete pracovat.
- Sekačka nesmí být vystavována dešti. Trávník nesmí být mokrá nebo velmi vlhký.
- Během práce dbejte stále na bezpečný postoj.
- Používejte stroj pouze při malé rychlosti (chůze).
- Buďte obzvlášť opatrní, když ve svahu měníte směr jízdy.
- Buďte obzvlášť opatrní, když sekačku obrátíte do opačného směru nebo ji přitahujete směrem k sobě.
- Řezný nástroj zastavte, pokud musí být sekačka z důvodu transportu přes jinou plochu než trávu nadzvednuta, a když musí být sekačka dopravována z a k ploše určené k sekání.
- Zacházejte se spouštěcím spínačem opatrně podle pokynů výrobce. Dbejte na dostatečnou vzdálenost nohou od řezného nástroje.
- Nezvedejte nebo nenoste sekačku nikdy s běžícím motorem.
- Před opuštěním sekačky musí být motor zastaven.
- Nechejte motor ochladit, než stroj odstavíte v uzavřených prostorech.
- Pravidelně kontrolujte sběrací koš zda není opotřebován nebo zda neztratil svoji funkčnost.
- Před nastavením nebo čištěním sekačky nebo před kontrolou, zda je napájecí vedení zamotané nebo poškozené, přístroj vypnout a vytáhnout síťovou zástrčku.
- Zásuvky spojek na připojovacích prvcích musí být z pryže, měkčeného PVC nebo jiného termoplastického materiálu stejné pevnosti nebo musí být tímto materiálem potaženy.
- Dbejte na to, abyste se vyhnuli drahám, které by mohly zabránit volnému pohybu prodlužovacího kabelu.
- Je třeba se vyhnout častému spouštění během krátké doby, obzvlášť „pohrávání si“ se

spínačem.

- Z důvodu kolísání napětí způsobeného rozbíháním tohoto přístroje mohou být při nevýhodných podmínkách v síti rušena jiná zařízení, připojená na stejný proudový okruh. V tomto případě je třeba provést potřebná opatření (např. připojení na jiný proudový okruh, než postižené zařízení, provozování přístroje na proudovém okruhu s nižší impedancí).

## 2. Přehled uspořádání a rozsah dodávky (viz obr. 1 + 2)

1. Za-/vypínač
2. Odlehčení kabelu od tahu
3. Držadlo
4. Sběrací vak
5. Vyhazovací klapka
6. Síťový kabel
7. Horní rukojeť
8. Dolní rukojeť
9. Držák rukojeti
10. Upevňovací šrouby rukojeti
11. Připevňovací svorka pro kabel
12. Upevňovací šrouby držáku rukojeti
13. Klíč na výměnu nože
14. Části rámu pro záchytný vak
15. Centrální nastavení výšky sekání

## 3. Řádné používání

### Připojení proudu

Sekačka může být připojena na každou běžnou zásuvku (230 V, střídavý proud). Přípustná je ovšem pouze zásuvka s ochranným kolíkem, k jistění které je třeba jistič vedení pro 16 A. Kromě toho by měl být předřazen 30 mA ochranný vypínač proti chybnému proudu (RCD)!

### Napájecí vedení přístroje

Používejte pouze nepoškozená napájecí vedení. Napájecí vedení přístroje nesmí být libovolně dlouhé (max. 50 m), protože je jinak snížen výkon elektromotoru. Přístrojové napájecí vedení musí mít průřez  $3 \times 1,5 \text{ mm}^2$ . Na napájecích vedeních sekaček vznikají obzvlášť často škody izolace. Příčiny toho jsou mimo jiné: řezy způsobené přejetími vedení, zmáčknutá místa, pokud je napájecí vedení vedeno pod dveřmi a okny, trhliny způsobené stárnutím izolace.

**CZ**

zalomená místa způsobená neodborným upevněním nebo vedením přístrojového napájecího vedení.

Takováto poškozená přístrojová napájecí vedení jsou používána, i když jsou z důvodů poškození izolace životu nebezpečná. Kabely, zástrčky a zásuvky by měly vyhovovat dále uvedeným podmínkám. Přístrojová napájecí vedení k připojení sekaček musí mít pryžovou izolaci.

Přístrojová napájecí vedení musí být minimálně typu H05RN-F a 3žilová. Natisknuté typové označení na přístrojovém napájecím vedení je předepsáno. Kupte pouze přístrojová napájecí vedení s označením! Zástrčky a zásuvky na přístrojových napájecích vedeních musí být z pryže a být chráněné proti rozstříknuté vodě. Přístrojová napájecí vedení nesmí být libovolně dlouhá. Delší přístrojová napájecí vedení vyžadují větší průřezy vodičů.

Přístrojová napájecí vedení a spojovací vedení musí být pravidelně kontrolována, zda nejsou poškozena. Dbejte na to, aby byla vedení během kontroly bez proudu. Přístrojové napájecí vedení celé odviňte. Překontrolujte také zavedení přístrojových napájecích vedení na zástrčkách a zásuvkách, zda nevykazují zlomy.

Sekačka je vhodná pro soukromé používání na zahradách a zahrádkách. Za sekačku pro soukromé zahrady a zahrádky je považována ta, jejíž roční používání většinou nepřesahuje 50 hodin a která je používána především pro péči o trávníky nebo travnaté plochy, ne ovšem ve veřejných zařízeních, parcích, sportovištích, jako též v zemědělství a lesnictví.

Dodržování výrobcem přiloženého návodu k použití je předpokladem pro řádné používání sekačky. Návod k použití obsahuje provozní, údržbové a opravárenské podmínky.

Pozor! Z důvodů tělesného ohrožení uživatele nesmí být sekačka používána na osekávání houští, živých plotů a keřů, na ořezávání a drčení popínavých rostlin nebo trávníků na střeších domů nebo v balkónových truhlících a na čištění (vysávání) cestiček a jako drtič na drčení odřezků větví a keřů. Dále nesmí být sekačka používána jako motorová plečka a na zarovnávaní půdních nerovností, jako např. krtín.

Z bezpečnostních důvodů nesmí být sekačka používána jako hnací agregát pro jiné nástroje a sady nástrojů všeho druhu, ledaže jsou tyto výrobcem vysloveně schváleny.

#### 4. Montáž sekačky

Sekačka je při expedici demontována. Kompletní rukojeť a sběrací vak musí být před použitím sekačky namontovány. Dodržujte návod k použití krok za krokem a orientujte se podle obrázků, aby pro Vás byla montáž jednoduchá.

##### Montáž rukojeti (viz obr. 3 až 10)

Uchopte držáky rukojeti a nastrčte je do obou určených otvorů (obr. 3). Upevněte je podle obrázků 4 přiloženými šrouby.

Dolní rukojeť musí být nasunuta na držáky rukojeti (obr. 5).

Pozor! Nezapomeňte předtím na dolní rukojeť nastrčit odlehčení od tahu (obr. 5/pol. 1).

Přiloženými šrouby (A) sešroubovat plastový díl (B) a ruční kolečko (C) s trubkami. Nyní nasunout horní rukojeť přes dolní (obr. 7) a tyto spolu podle obrázků 8 sešroubovat.

Poté upevnit pomocí držáků pro kabel (obr. 9) kabeláž motoru na rukojeti (obr. 10/pol. A).

##### Montáž zařízení na sběr trávy (viz obrázky 11 až 15)

Smontujte rám jako na obr. 11. Přetáhněte sběrací vak přes rám (obr. 12). Sběrací vak musí být na rámu upevněn tak, jak je zobrazeno na obrázků 13 a 14.

K zavěšení sběracího koše musí být motor vypnut a nůž se nesmí otáčet.

Vyhazovací klapku (obr. 15/pol. A) jednou rukou nadzvednout. Druhou rukou sběrací koš držet za rukojeť a shora zavěsit (obr. 15).

#### 5. Nastavení výšky sekání

Pozor! Nastavení výšky sekání smí být provedeno pouze při vypnutém motoru a vytaženém síťovém kabelu.

Než začnete se sekáním, překontrolujte, zda nejsou řezná zařízení tupá a jejich upevňovací prostředky poškozeny. Nahradte tupá a / nebo poškozená



řezná zařízení, aby nedošlo k nevyvážení. Při této kontrole odstavit motor a vytáhnout síťovou zástrčku.

Nastavení výšky sekání musí být provedeno následovně (viz obr. 16):

- Na nastavení výšky sekání stisknout knoflík (A) a přístroj tlačít směrem dolů nebo zvedat nahoru. Knoflík (A) musí být po požadovaném nastavení opět vytažen.

#### Odečítání výšky sekání

Výška sekání je v 6 stupních nastavitelná mezi 25-75 mm a může být odečtena na stupnici (obr. 16/B).

### 6. Uvedení do provozu

Spojte síťový kabel (obr. 1/pol. 6) s prodlužovacím kabelem. Prodlužovací kabel musí být podle obrázku 18 zajištěn odlehčením kabelu od tahu.

#### Pozor!

Aby se zabránilo nechtěnému zapnutí, je sekačka vybavena blokováním zapnutí (obr. 17/pol. 1), které musí být stisknuto, než může být stisknuto spínací tlačítko (obr. 17/pol. 2). Pokud je spínací tlačítko puštěno, je sekačka vypnuta.

Provedte tento proces několikrát, abyste si byli jisti, že přístroj správně pracuje. Před začátkem opravárenských nebo údržbových prací na přístroji se musíte přesvědčit, že se nůž netočí a přístroj je odpojen od sítě.

#### Pozor! Nikdy neotvírejte vyhozovací klapku na vyprázdění sběračního koše, když ještě běží motor. Rotující nůž může způsobit zranění.

Vyhozovací klapku resp. sběrací koš vždy pečlivě upevněte. Před odstraněním nejdříve vypnout motor. Vodicími rukojetmi daná bezpečnostní vzdálenost mezi krytem nože a uživatelem musí být vždy udržována. Při sekání a změnách směru jízdy na stráních a svazích je nutno dávat obzvlášť pozor. Dbejte na bezpečný postoj, noste boty s neklouzavou, drsnou podrážkou a dlouhé kalhoty. Sekejte vždy příčně ke svahu.

Na svazích se sklonem přes 15 stupňů nesmí být z bezpečnostních důvodů se sekačkou pracováno. Obzvláštní pozor dávejte při jízdě zpět a při tažení sekačky. Nebezpečí klopýtnutí!

### 7. Pokyny ke správnému sekání

Při sekání doporučujeme přesahující pracovní postup. Pracovat pouze s ostrými, bezvadnými noži, aby se stěbla trávy netřepila a trávnik nezežloutl. Na dosažení čistého výsledku sekání je třeba vodit sekačku pokud možno v rovných pásech. Přitom by se tyto pásy měly vždy o pár centimetrů překrývat, aby nezůstaly viditelné pruhy.

Jak často by se mělo sekat, závisí zásadně na rychlosti růstu trávy. V hlavní době růstu (květen – červen) dvakrát týdně, jinak jednou týdně. Výška sekání by se měla pohybovat mezi 4 – 6 cm a 4 – 5 cm by měl činit růst do dalšího sekání. Pokud jednou trávnik narostl poněkud více, neměli byste udělat tu chybu a ihned ho osekát na normální výšku. Toto trávniku škodí. Neosekejte více než polovinu výšky trávy.

Spodní stranu krytu sekačky udržovat čistou a bezpodmínečně odstraňovat travní usazeniny. Usazeniny ztěžují startování a vyhozování trávy. Na svazích je třeba sekat příčně ke svahu. Sklouzávání sekačky lze zabránit šikmou polohou směrem nahoru.

Volte výšku sekání podle opravdové výšky trávy. Sekejte vícekrát po sobě tak, aby byly najednou osekány max. 4 cm trávy.

Před prováděním jakýchkoliv kontrol nože odstavit motor. Pamatujte na to, že se nůž po vypnutí motoru ještě několik vteřin otáčí. Nikdy se nesnažte nůž zastavit.

Pravidelně kontrolujte, zda je nůž řádně upevněn, v dobrém stavu a dobře nabroušen. V opačném případě nabrousit nebo vyměnit. Pokud rotující nůž narazí na nějaký předmět, sekačku vypnout a vyčkat, až se nůž úplně zastaví. Poté zkontrolujte stav nože a držáku nože. Pokud jsou poškozeny, musí být vyměněny.

Položte používané přístrojové napájecí vedení v podobě smyčky na zem před použitou zásuvku. Sekejte směrem pryč od zásuvky resp. od kabelu a dbejte na to, aby přístrojové napájecí vedení vždy leželo na již osekávaném trávniku a nebylo sekačkou přejeto.

**CZ**

## 8. Sekání

Jakmile zůstávají při sekání ležet na trávniku zbytky posekané trávy, je třeba vysypat sběrací koš.

**Pozor! Před odejmutím sběracího koše vypnout motor a vyčkat zastavení řezného nástroje.**

Na odejmutí sběracího koše jednou rukou nadzvednout vyřazovací klapku, druhou rukou sběrací koš za rukojeť vyndat. Odpovídajícím bezpečnostním předpisům vyřazovací klapka po vyndání sběracího koše zaklapne a uzavře tak zadní vyřazovací otvor. Pokud zůstanou v otvoru viset zbytky trávy, je pro lehké nastartování motoru vhodné popojít sekačkou o cca 1 m dozadu. Zbytky osekání trávy v krytu sekačky a na pracovním nástroji neodstraňovat rukou nebo nohama, ale vhodnými pomocnými prostředky, např. kartáčem nebo smetáčkem.

Na zaručení dobrého sběru musí být sběrací koš a obzvlášť síť zevnitř po použití vyčištěny. Sběrací koš zavěšovat pouze při vypnutém motoru a zastaveném řezacím nástroji.

Vyřazovací klapku jednou rukou nadzvednout a druhou rukou držet sběrací koš za rukojeť a směrem shora ho zavěsit.

## 9. Údržba a uložení

Údržbové a čistící práce na sekačce, jako též snímání ochranných zařízení smí být prováděny pouze při zastaveném motoru a vytaženém síťovém vedení.

Opotřebované nebo poškozené nože, držáky nožů a čepy je třeba vyměnit párově autorizovaným odborníkem, aby zůstalo zachováno vyvážení. Sekačka nesmí být čistěna pod tekoucí vodou, obzvlášť ne pod vysokým tlakem.

Postarejte se o to, aby všechny upevňovací prvky (šrouby, matice atd.) byly vždy pevně utaženy a Vy tak mohli se sekačkou bezpečně pracovat.

Kontrolujte častěji sběrací zařízení, zda nevykazují známky opotřebení.

Vyměňte opotřebované nebo poškozené díly.

Uložte sekačku do suché místnosti. Z důvodu dlouhé životnosti by měly být všechny šroubované součástky, jako kolečka a nápravy, vyčištěny a následně naolejovány.

Pravidelná péče o sekačku zajistí nejen její dlouhou životnost a výkonnost, ale přispívá také k pečlivému a jednoduchému sekání Vašeho trávniku. Čistěte

sekačku pokud možno kartáčem nebo hadrem. Na odstraňování nečistot nepoužívejte žádná rozpouštědla. Nejvíce vystavený opotřebovaný je nůž. Pravidelně kontrolujte stav nože a jeho upevnění. Pokud je nůž opotřebován, musí být ihned vyměněn nebo naostřen. Pokud se vyskytnou nadměrné vibrace sekačky, znamená to, že nůž není řádně vyvážen nebo byl nárazy zdeformován. V tomto případě musí být opraven nebo vyměněn.

## 10. Výměna nože

Z bezpečnostních důvodů doporučujeme nechat výměnu nože provést autorizovaným odborníkem. Pozor! Nosit pracovní rukavice!

Používejte pouze originální nůž, v jiném případě není za určitých okolností zaručena funkce a bezpečnost.

Při výměně nože postupujte následovně:

- Povolte upevňovací šroub.
- Nůž vyjměte a nahradte ho za nový.
- Při montáži nového nože prosím dbejte na směr montáže nože. Listy nože musí zasahovat do prostoru motoru (viz obr. 19). Upínací trny musí souhlasit s otvory v noži (viz obr. 20).
- Poté univerzálním klíčem opět upevňovací šroub utáhněte. Utahovací moment by měl činit cca 25 Nm.

Na konci sezóny proveďte všeobecnou kontrolu sekačky a odstraňte všechny nahromaděné zbytky. Před každým začátkem sezóny bezpodmínečně překontrolujte stav nože. S opravami se obraťte na náš zákaznický servis. Používejte pouze originální náhradní díly.

## 11. Likvidace

**Pozor!**

Sekačka a její příslušenství jsou vyrobeny z různých materiálů, jako např. plasty a kovy. Defektní součásti odevzdejte k likvidaci speciálního odpadu. Informujte se v odborném obchodě nebo na místním zastupitelství!

## 12. Technická data

Napětí sítě:	230 V- 50 Hz
Příkon:	1500 W
Počet otáček motoru:	3400 min <sup>-1</sup>
Šířka záběru:	38 cm
Nastavení výšky sekání:	25-75 mm; 6stupňové
Objem sběracího koše:	40 litrů
Hladina akustického tlaku LPA:	80 dB (A)
Hladina akustického výkonu LWA:	96 dB (A)
Vibrace na rukojeti:	≤ 2,5 m/s <sup>2</sup>

## 13. Objednání náhradních dílů

Při objednávce náhradních dílů je třeba uvést následující údaje:

- Typ přístroje
- Číslo výrobku přístroje
- Identifikační číslo přístroje
- Číslo náhradního dílu požadovaného náhradního dílu

Aktuální ceny a informace naleznete na [www.isc-gmbh.info](http://www.isc-gmbh.info)

**CZ****14. Plán vyhledávání chyb**

Chyba	Možná příčina	Odstranění
Motor nenaskočí	a) Kondenzátor defektní b) Žádný proud v zástrčce c) Kabel defektní d) Kombinace vypínač-zástrčka defektní e) Přípojky na motoru nebo kondenzátoru uvolněny f) Přístroj stojí ve vysoké trávě g) Kryt sekačky ucpán	a) Zákaznický servis b) Vedení a pojistky překontrolovat c) Překontrolovat d) Zákaznický servis e) Zákaznický servis f) Startovat na nízké trávě nebo na již osekávaných plochách; eventuálně změnit výšku sekání g) Vyčistit kryt, aby nůž volně běžel
Klesá výkon motoru	a) Moc vysoká nebo moc mokrá tráva b) Kryt sekačky ucpán c) Nůž silně opotřebován	a) Výšku sekání upravit b) Kryt vyčistit c) Nůž vyměnit
Nečisté sekání	a) Nůž opotřebován b) Chybná výška sekání	a) Nůž vyměnit nebo přebrousit b) Výšku sekání upravit

**Pozor!**

Na ochranu motoru je tento vybaven tepelným spínačem, který při přetížení vypne a po krátké přestávce na ochlazení opět automaticky zapne!

Preden začnete delati s to električno kosilnico za travo, skrbno preberite sledeče varnostne predpise in navodila za uporabo.

Seznajte se z nastavljalnimi deli in s pravilno uporabo stroja.

Nepravilna uporaba električne kosilnice za travo lahko privede do hudih poškodb.

**Ta električna kosilnica je namenjena samo košenju trave.**

## 1. Splošni varnostni predpisi

- Nikoli ne dovolite otrokom ali osebam, ki ne poznajo navodil za uporabo, da bi uporabljali kosilnico za travo. Nacionalni predpisi lahko določajo najmanjšo zahtevano starost uporabnika.
- Pred vsemi kontrolnimi, vzdrževalnimi in popravilnimi deli izključite električni priključni kabel iz električne omrežne vtičnice.
- V delovnem območju kosilnice za travo je uporabnik kosilnice odgovoren za varnost tretjih oseb za poškodbe, ki bi nastale zaradi uporabe kosilnice za travo.
- Delajte samo v dobrih pogojih svetlobe ali poskrbite za ustrezno umetno razsvetljavo.
- Zmeraj preverite napravo glede kakršnihkoli znakov poškodb.
- Prepričajte se o tem, da bo vsa varnostno-zaščitna oprema montirana in, da bo brezhibno delovala.
- Nikoli ne uporabljajte naprave, če ste utrujeni.
- Nikoli ne uporabljajte naprave v zaprtih ali slabo prezračevanih prostorih ali, če se v bližini nahajajo vnetljive ali eksplozivne tekočine, pare ali plini.
- Ugasnite motor in potegnite električni priključni kabel iz električne omrežne vtičnice pred odpravljate blokiranje naprave ali odstranjujete maslini material iz izmetalnega kanala kosilnice in preden preverjate, čistite, vzdržujete ali izvajate dala na kosilnici in, če je kosilnica zadela na tuje predmete.
- Pred uporabo zmeraj preverite z visuelno kontrolo, če so rezilna orodja, pritrilni vijaki in celotna rezilna enota obrabljeni ali poškodovani. Zaradi preprečevanja neuravnoteženosti morate zamenjavati obrabljena ali poškodovana rezilna orodja samo v parih.
- Poškodovane dele naprave mora zamenjati strokovnjak. Uporabljati smete samo originalne nadomestne dele.
- Pri montaži ali demontaži noža morate postopati po navodilih in nositi oblečene zaščitne rokavice.
- Preverite teren, na katerem boste uporabljali kosilnico za travo in odstranite vse predmete, ki bi jih lahko kosilnica zagrabila in vrgla v stran. Tuje predmete morate odstraniti iz trave pred začetkom košenja. Pazite ta kabelske podaljške, ki jih potrebujete za izvajanje košenja.
- Med košenjem morate zmeraj nositi čvrsto, pred zdrsom varno obuvalo in dolge hlače. Nikoli ne kosite bosí ali z lahкими sandali.
- Kosilnico za travo uporabljajte zmeraj z lovilno vrečo za travo ali pa delajte z zaprto zaščitno loputo, če ne uporabljate lovline vreče za travo.
- Pri zagonu motorja ne smete dvigovati kosilnice za travo.
- Nikoli ne vtikajte rok ali nog na ali pod vrteče se dele. Držite jih zmeraj proč od odprtine za izmet trave.
- Preden izobesite ali izpraznite lovilno vrečo za travo, morate ugasniti motor in počakati, da se nož ustavi.
- Kosilno palico podana varnostna razdalja mora biti upoštevana pri košenju.
- Če kosite na pobočju, morate kositi travo prečno na pobočje.
- Ne uporabljajte kosilnice za travo na vzpetinah nad 15 %.
- Preden dvignete kosilnico za travo zaradi transporta, morate ugasniti motor in potegniti priključni električni kabel iz električne omrežne vtičnice ter počakati, da se nož popolnoma ustavi.
- Pazite na to, da se med košenjem ne bodo v neposredni bližini kosilnice za travo nahajale nobene osebe, predvsem ne otroci in živali. Poskrbite za to, da bo spoštovana varnostna razdalja 10 metrov.
- Shranjujte kosilnico za travo na suhem in za otroke nedostopnem mestu.
- Popravila na električnih delih kosilnice za travo sme izvajati samo elektro strokovnjak.
- Uporabljeni priključni kablji ne smejo biti lažji od gumijastih kablov H07RN-F po DIN 57282/VDE 0282 in morajo imeti presek najmanj 1,5 mm<sup>2</sup>. Priključne vtične povezave morajo biti opremljene z zaščitnimi kontakti in povezava mora biti varna pred vdorom brizgajoče vode. Priključni kabel mora biti speljani skozi potezno razbremenitev na vodilni palici in priključeni na vtično kombinirano stikalo. Pred uporabo preverite eventuelne poškodbe na priključnem

**SLO**

kablu in stanje staranja kabla. Nikoli ne kosite brez brezhibnih priključnih kablov (velja tudi za priključni kabel za motor na napravi). Če se kabel poškoduje med košenjem, takoj potegnite električni priključni kabel iz električne omrežne vtičnice in šele potem preverjajte poškodbe kabla.

- Pri zagonu motorja ne smete prevračati kosilnice za travo razen, če je potrebno dvigniti kosilnico za travo med izvajanjem samega košenja. V takšnem primeru obrnite kosilnico samo toliko kot je to neobhodno potrebno in jo dvignite na tisti strani, ki je obrnjena proč od uporabnika.
- Potegnite vtičnik iz vtičnice, če začne naprava neobičajno vibrirati (takoj preverite stanje).
- Poskrbite za to, da bodo vse matice, vijaki in sorniki čvrsto zategnjeni in, da se bo naprava nahajala v varnem delovnem stanju.
- Ugasnite motor in potegnite električni priključni kabel iz električne omrežne vtičnice, če ste našli na tuj predmet. Poiščite poškodbe na kosilnici za travo in izvršite potrebna popravila preden ponovno zaženete kosilnico in začnete delati z njo.
- Kosilnice za travo ne smete izpostavljati dežju. Trava ne sme biti mokra ali zelo vlažna.
- Med izvajanjem košenja zmeraj pazite na varni položaj telesa.
- Stroj vodite samo s hitrostjo koraka.
- Bodite posebej previdni, ko menjate smer košenja na pobočju.
- Bodite posebej previdni, ko obračate kosilnico za travo ali, ko jo vlečete k sebi.
- Izključite kosilnico, če jo morate obrniti zaradi transporta, ko prečkate druge površine in, ko prinašate ali odnašate napravo na oz. iz površine za košenje.
- Zaženite in aktivirajte stikalo za zagon kosilnice previdno v skladu z navodili proizvajalca. Pazite na zadostno razdaljo nog od rezalnega orodja.
- Nikoli ne dvigujte ali prenašajte kosilnice za travo z delujočim motorjem.
- Ugasnite motor, ko zapuščate kosilnico za travo.
- Pustite, da se motor ohladi preden odstavljate stroj v zaprti prostor.
- Redno preverjajte lovilno vrečo za travo glede znakov obrabljenosti ali izgube njene funkcije lovljenja trave.
- Preden izvajate nastavitve na kosilnici ali jo čistite ali pred preverjanjem stanja omrežnega električnega priključnega kabla, če ni le-ta zvit ali poškodovan, izključite kosilnico in potegnite električni priključni kabel iz električne omrežne vtičnice.

- Priključne vtičnice na priključnih elementih morajo biti iz gume, mehke plastike ali iz drugega termoplastičnega materiala enake čvrstosti ali morajo biti prevlečene s takšnim materialom.
- Pazite na to, da se boste izogibali poti, kjer lahko pride do oviranja prostega premikanja kabelskih podaljškov.
- Izogibati se je treba pogostim postopkom vključevanja znotraj kratkega časa, še posebej „igranju“ z vključevanjem kosilnice.
- Zaradi s strani te naprave povzročena napetostna nihanja pri visokih vrtljajih lahko pri neugodnih pogojih električnega omrežja motijo druge naprave, ki so priključene na isti električni tokokrog. V takšnem primeru je potrebno poskrbeti za ustrezne ukrepe (n. pr. priključek na drugi električni tokokrog kot je priključena prizadeta naprava, uporaba naprave na električnem tokokrogu z nižjo impedanco).

## 2. Pregled sestave in obseg dobave (glej sliko 1 + 2)

1. Stikalo za vklop/izklop
2. Natezna razbremenitev kabla
3. Nosilni ročaj
4. Lovilna vreča za travo
5. Izmetalni pokrov
6. Električni priključni kabel
7. Zgornji potisni ročaj
8. Spodnji potisni ročaj
9. Držalo potisnega ročaja
10. Vijaki za pritrditev potisnega ročaja
11. Sponke za pritrditev ročaja
12. Pritrdilni vijaki za držalo potisnega ročaja
13. Ključ za menjavo noža
14. Deli ohišja za lovilno vrečo za travo
15. Centralno nastavljanje višine košenja

## 3. Pravilna uporaba

### Električni priključek

Kosilnico za travo je možno priključiti na vsako električno vtičnico (izmenični tok 230 Volt). Dovoljeno pa je priključevati samo na šuko vtičnice, ki so varovane z vodniškim zaščitnim stikalom 16 A. Poleg tega mora imeti kosilnica predvključno zaščitno stikalo (RCD) za okvarni tok max. 30 mA!

**Priključni kabel naprave**

Uporabljajte samo električne priključne kable, ki niso poškodovani. Električni priključni kabel ne sme biti poljubno dolg (max. 50 m), ker se v nasprotnem zmanjša moč elektromotorja. Električni priključni kabel mora imeti presek  $3 \times 1,5 \text{ mm}^2$ . Na električnih priključnih kablilih kosilnic za travo prihaja posebej pogosto do poškodb izolacije.

Vzroki za to so med drugim:

- mesta prereza zaradi prehoda s strojem preko kabla,
- stiskanje kabla, ko je le-ta speljan pod vrati in skozi okna,
- razpoke zaradi staranja izolacije kabla,
- pregibna mesta zaradi nepravilne pritrditve ali vodenja električnega priključnega kabla.

Takšni poškodovani električni priključni kablji se še naprej uporabljajo, čeprav so zaradi poškodb izolacije življenjsko nevarni. Kabeli, vtikači in priključne doze morajo izpolnjevati v nadaljevanju našete pogoje. Električni priključni kablji za kosilnice za travo morajo imeti izolacijo iz gume.

Električni priključni kablji morajo biti najmanj tipa H05RN-F in 3-žilni. Na električnem priključnem kablju se mora nahajati natiskana oznaka vrste kabla. Kupujte samo električne priključne kable z oznako! Vtikači in priključne doze na električnih priključnih kablilih morajo biti iz gume in zaščiteni pred brizgajočo vodo. Električni priključni kablji ne smejo biti poljubno dolgi. Daljši električni priključni kablji zahtevajo večje preseke vodnikov.

Redno je potrebno preverjati brezhibno stanje električnih priključnih kablov in priključnih elementov glede eventualnih poškodb. Pazite na to, da bodo žice pri preverjanju izključene. Do konca odvijte električni priključni kabel. Preverite tudi uvodnice za električni priključni kabel, vtikače in priključne doze glede pregibnih mest.

Kosilnica za travo je primerna za zasebno uporabo za hišne vrtove in vrtove vrtičkarjev.

Kot kosilnice za zasebne hišne vrtove in vrtove vrtičkarjev se smatrajo tiste kosilnice, kater se praviloma ne uporabljajo več kot 50 ur na leto in se uporabljajo pretežno za vzdrževanje travnatih površin, ne pa javnih površin, pakov, športnih površin in tudi ne v gozdarstvu in kmetijstvu.

Upoštevanje s strani proizvajalca priloženih navodil za uporabo je predpogoj za pravilno uporabo kosilnice za travo. Navodila za uporabo vsebujejo tudi pogoje za obratovanje, vzdrževanje in popravljanje kosilnice.

Pozor! Zaradi telesnega ogrožanja uporabnika se ne sme uporabljati kosilnice za obrezovanje grmičevja, žive meje, za rezanje in razrezovanje vej ali za košenje na strešnih zelenih površinah in balkonskih zabojih ter za čiščenje (odsosavanje) pohodnih poti ali kot rezalnik za razrezovanje drevesnih odsekov in žive meje. Nadalje se ne sme uporabljati kosilnice kot motornega okopalnika in za izravnavanje zemeljskih neravnin, kot n.pr. krtni.

Iz varnostnih razlogov se ne sme uporabljati kosilnice za travo kot pogonskega agregata za druga delovna orodja kakršnekoli vrste, razen, če le-takšno uporabo izrecno dovoljuje proizvajalec.

**4. Montaža kosilnice za travo**

Kosilnica za travo je dobavljena v demontiranem stanju. Pred uporabo kosilnice je potrebno montirati kompletni potisni ročaj in lovilno vrečo. Postopajte korak za korakom po navodilih za uporabo in se osredotočite na slike, da bo sestavljanje kosilnice enostavno.

**Montaža potisnega ročaja (glej slike 3 do 10)**

Vzemite držala potisnega ročaja in jih vstavite v obe predvideni odprtini (slika 3). Pritrdite držala s priloženimi vijaki kot je prikazano na sliki 4.

Spodnji potisni ročaj je potrebno potisniti na držalo potisnega ročaja (slika 5).

Pozor! Ne pozabite predhodno vstaviti natezno razbremenitev (slika 5/poz. 1) na spodnji potisni ročaj.

S priloženimi vijaki (A), s plastičnim delom (B) in s koleščkom (C) privijte cevi. Sedaj potisnite zgornji potisni ročaj nad spodnji potisni ročaj (slika 7) in ju privijte skupaj kot to prikazuje slika 8.

Potem pritrdite s kabelskimi držali (slika 9) motorski kabel na potisni ročaj (slika 10/poz. A).

**Montaža priprave za lovljenje trave (glej slike 11 do 15)**

Montirajte ročajni okvir kot je prikazano na sliki 11. Poveznite lovilno vrečo za travo preko ročajnega okvirja (Slika 12). Lovilno vrečo za travo morate pritrditi na ročajni okvir kot je prikazano na slikah 13 in 14. Pri obešanju lovilne vreče morate izključiti motor in rezalni nož se ne sme vrteti. Z eno roko privzdignite loputo za izmet trave (Slika 15/Poz. A). Z drugo roko primite lovilno vrečo za ročaj in jo obesite (Slika 15).

SLO

## 5. Nastavitev višine košenja

Pozor! Višino košenja smete nastavljati samo pri ugasnjem motorju in izklučenem omrežnem električnem priključnem vtičku.

Preden začnete s košenjem, preverite, če rezalno orodje ni topo in sredstva za pritrditve niso poškodovana. Zamenjajte topa in / ali poškodovana rezalna orodja, da ne bi prihajalo do neuravnoteženosti. Pri tem preverjanju ugasnite motor in potegnite električni priključni vtiček iz omrežne vtičnice.

Nastavitev višine košenja morate izvršiti na sledeči način (glej sliko 16):

- Za nastavitev višine košenja pritisnite na gumb (A) in potisnite napravo navzdol oz. jo privzdignite. Gumb (A) je treba po zeleni nastavitvi ponovno potegniti navzgor.

### Odcitavanje višine košenja

Višino košenja je možno nastavljati na 6 višin med 25 in 75 mm in nastavljeno višino košenja lahko očitate na skali (Slika 16/B).

## 6. Zagon

Povežite električni priključni kabel (slika 1/poz. 6) s kablskim podajškom. Kablski podajšek mora biti zavarovan s kablsko natezno razbremenitvijo kot je to prikazano na sliki 18.

### Pozor!

Da bi preprečili neželi vklop kosilnice, je kosilnica opremljena z blokado vklopa (Slika 17/Poz.1), katero morate pritisniti preden lahko pritisnete stikalno tipko (Slika 17/ Poz. 2). Če spustite stikalno tipko, se kosilnica za travo izključi.

Nekajkrat izvršite ta postopek, da se prepričate, da Vaša naprava pravilno deluje. Preden izvajate popravilo ali vzdrževanje naprave, se morate prepričati, da se nož ne vrti in, da je naprava izključena iz električnega omrežja.

**Pozor! Nikoli ne odpirajte lopute za izmet trave, ko praznite lovilno napravo in motor še dela. Vrteči se nož lahko povzroči poškodbe.**

Zmeraj skrbno pritrдите loputo za izmet trave in lovilno vrečo za travo. Pri odstranjevanju najprej

izključite motor.

Zmeraj je treba spoštovati varnostno razdaljo, ki je zagotovljena z vodilnimi palicami med ohišjem noža in uporabnikom. Posebej je treba biti previden pri košenju in spreminjanju smeri košenja na nasipih in pobočjih. Pazite na varni položaj telesa, nosite čevlje s podplati, ki so varni pred zdrsom in se oprijemajo tal in dolge hlače. Zmeraj kosite prečno na pobočje. Na pobočjih z naklonom nad 15 stopinj s kosilnico za travo iz varnostnih razlogov ne smete kositi. Posebej bodite previdni pri hoji nazaj in pri vlečenju kosilnice. Nevarnost, da se spotaknete!

## 7. Napotki za pravilno košnjo

Pri košnji priporočamo prekrivni način dela.

Kosite samo z ostrimi, brezhibnimi noži, da ne boste cefrali travnatih stebel in, da ne bo trava porumenela.

Da bi dosegli čisto sliko košenja, vodite kosilnico za travo po možnosti v ravni smeri. Pri tem se morajo zmeraj poti košenja ze nakej centimetrov prekrivati, da ne bodo ostajale sledi košenja.

Kako pogosto je treba kositi, je načeloma odvisno od hitrosti rasti trave. V glavni sezoni rasti trave (maj - junij) kosite dvakrat na teden, sicer pa enkrat tedensko. Višina košenja naj znaša med 4 in 6 cm in pustite zrasti travo do naslednjega košenja med 4 in 5 cm. Če je trava previsoka, ne smete narediti napake, da bi jo naenkrat pokosili do normalne višine. To škoduje travi. V takšnem primeru nikoli ne pokosite več kot polovico višine trave. Spodnjo stran ohišja kosilnice vzdržujte v čistem stanju in brezpogojno odstranite nakopičene obloge trave. Nakopičene obloge trave otežujejo zagon kosilnice, negativno vplivajo na kakovost košenja in na izmet trave. Na pobočjih mora potekati smer košenja prečno na pobočje. Zdrs kosilnice za travo lahko preprečite tako, da kosite v poševni smeri po pobočju.

Višino košenja izberite glede na dejansko velikost trave. Izvršite več košenj tako, da boste pri enem košenju odrezali največ 4 cm višine trave. Preden izvajate kakršnekoli kontrole noža, ugasnite motor. Pomislite na to, da se po izklopu motorja nož kosilnice vrti še nekaj sekund. Nikoli ne poskušajte zaustavljati noža. Redno preverjajte, če je nož pravilno pritrjen, če je v dobrem stanju in dobro nabrušeni. V nasprotnem ga nabrusite ali zamenjajte. Če pri košenju naletite z nožem na kakšen predmet, ustavite kosilnico za travo in počakajte, da se nož popolnoma ustavi. Potem



preverite stanje noža in držala za nož. Če je nož ali držalo za nož poškodovano, ga morate zamenjati. Električni priključni kabel položite zankasto odvitno na tla pred uporabljeno vtičnico. Kosite v stran od vtičnice oz. kabla in pazite na to, da se bo električni priključni kabel zmeraj nahajal na pokošeni travi tako, da ga ne boste mogli povoziti s kosilnico.

## 8. Košnja

Takoj, ko začnejo med košenjem ostajati na pokošeni površini ostanki trave, morate izprazniti lovilno vrečo za travo.

**Pozor! Pred snemanjem lovilne vreče ugasnite motor in počakajte da se rezalno orodje popolnoma ustavi.**

Za snemanje lovilne vreče privzdignite z eno roko loputo za izmet trave in z drugo roko vzemite lovilno vrečo iz nosilnega ročaja.

V skladu z varnostnim predpisom se loputa za izmet trave zapre, ko obesite lovilno vrečo in zapre zadnjo odprtino za izmet trave. Če se ostanki trave naberejo na odprtini, potem je zaradi lažjega zagona motorja smotno, da potegnete kosilnico za travo za kakšen meter nazaj.

Ostanke košene trave na ohišju kosilnice in na delovnem orodju ne odstranjujte z roko ali z nogami, temveč uporabite v ta namen ustrezne pripomočke, n.pr. krtačko ali ročno ščetko. Za zagotovitev dobrega zbiranja ostankov trave morate po uporabi od znotraj očistiti lovilno vrečo in še posebej mrežo. Lovilno vrečo obesite pri izključenem motorju in potem, ko se je rezalno orodje ustavilo.

Privzdignite loputo za izmet trave z eno roko in z drugo roko primite lovilno vrečo za držalni ročaj in jo obesite.

## 9. Vzdrževanje in skladiščenje

Vzdrževalna in čistilna dela na kosilnici za travo ter demontažo varnostno-zaščitne opreme smete izvajati samo pri ugasnjem motorju in izključenem električnem omrežnem priključnem kablu.

Obrabljene ali poškodovane nože, nosilec noža in sornike mora strokovnjak zamenjati v parih, da bo zagotovljena uravnoteženost teh delov. Kosilnice za travo ne smete čistiti s tekočo vodo, posebej ne pod visokim pritiskom.

Poskrbite za to, da bodo vsi pritrdilni elementi (vijaki, matice, itd.) zmeraj čvrsto zategnjeni tako, da boste lahko varno delali s kosilnico. Pogosto preverjajte

opremo za lovljenje trave glede znakov obrabljenosti.

Zamenjajte obrabljene ali poškodovane dele. Vašo kosilnico za travo skladiščite v suhem prostoru. Zaradi daljše življenjske dobe kosilnice morate očistiti in naoljiti vse vijačne dele, kolesa in osi. Redna nega kosilnice za travo ne zagotavlja samo dolge življenjske dobe in funkcionalnosti kosilnice, temveč prispeva tudi k skrbnemu in enostavnemu košenju Vaše trave. Po možnosti čistite kosilnico za travo s ščetkami ali krpami. Ne uporabljajte razredčil ali vode za odstranjevanje umazanije. Najbolj obrabi izpostavljeni sestavni del kosilnice je nož. Redno preverjajte stanje noža in njegovo brezhibno pritrditev. Če je nož obrabljen, ga morate takoj zamenjati ali nabrusiti. Če bi prišlo do prekomernih vibracij na kosilnici za travo, pomeni to, da nož ni pravilno uravnotežen ali, da je zaradi udarcev deformirani. V takšnem primeru ga morate zamenjati.

## 10. Zamenjava noža

Iz varnostnih razlogov priporočamo, da pustite izvršiti menjavo noža pooblaščenemu strokovnjaku. **Pozor!** Uporabljajte delovne rokavice! Uporabljajte samo originalne nože, ker v nasprotnem v določenih okoliščinah nista zagotovljeni varnost in funkcionalnost.

Pri zamenjavi noža postopajte na sledeči način:

- Odpustite pritrdilni vijak.
- Vzemite nož dol in ga zamenjajte z novim.
- Pri montaži novega noža Vas prosimo, da pazite na smer montaže noža. Vetrna krila noža morajo štrleti v motorni prostor (glej sliko 19). Sprejemni svodi se morajo skladati z izsekaninami na nažu (glej sliko 20).
- Potem ponovno zategnite pritrdilni vijak z univerzalnim ključem. Zatezni momen mora znašati ca. 25 Nm.

Na koncu sezone izvršite splošno kontrolo kosilnice za travo in odstranite vse nakopičene ostanke trave. Pred vsakim začetkom sezone brezpogojno preverite stanje noža.

V primeru popravil se obrnite na našo servisno službo.

Uporabljajte samo originalne nadomestne dele.

**SLO**

## 11. Odstranjevanje

### Pozor!

Kosilnica za travo in njen pribor sta iz različnih materialov, n. pr. iz kovine in plastike. Pokvarjene sestavne dele odstranjujte med posebne odpadke. V ta namen povprašajte pri prodajalcu ali pri občinski upravi!

## 12. Tehnični podatki

Omrežna napetost:	230 V - 50 Hz
Prevzem moči:	1500 W
Število vrtljajev motorja:	3400 min <sup>-1</sup>
Širina rezanja:	38 cm
Višinska nastavitvev rezanja:	25-75 mm; 6-stopenjska
Prostornina lovilne vreče za travo:	40 Liter
Nivo zvočnega tlaka LPA:	80 dB (A)
Nivo zvočne moči LWA:	96 dB (A)
Vibracije na palici:	≤ 2,5 m/s <sup>2</sup>

## 13. Naročilo rezervnih delov

Pri naročilu rezervnih delov navedite naslednje podatke:

- Tip stroja
  - Številka artikla/stroja
  - Identifikacijska številka stroja
  - Številka rezervnega dela, ki ga naročate
- Aktualne cene in informacije najdete na spletni strani [www.isc-gmbh.info](http://www.isc-gmbh.info)

## 14.

Napaka	Možni vzroki	Odprava napake
Motor se ne zažene	a) kondenzator v okvari b) ni toka na vtikaču c) kabel v okvari d) kombinacija stikala in vtikača v okvari e) odpuščeni priključki na motorju ali kondenzatorju f) naprava se nahaja v visoki travi g) zamašeno ohišje kosilnice	a) Obrnite se na servisno službo b) Preverite kabel in varovalko c) Kontrola d) Obrnite se na servisno službo e) Obrnite se na servisno službo f) Zaženite kosilnico na nižji travi ali na že pokošeni površini; eventuelno spremenite višino rezanja g) Očistite ohišje tako, da se bo lahko nož prosto vrtel
Moč motorja popušča	a) Previsoka ali premokra trava b) Zamašeno ohišje kosilnice c) Nož je močno obrabljen	a) Popravite višino rezanja b) Očistite ohišje c) Zamenjajte nož
Nečisto rezanje	a) Obrabljen nož b) Napačna višina rezanja	a) Zamenjajte ali nabrusite nož b) Popravite višino rezanja

## Pozor!

Zaradi zaščite motorja je le-ta opremljeni s termičnim stikalom, katero izključi motor v primeru preobremenitve in ga po kratkem času ohlajanja ponovno avtomatsko vključi!

**SK**

Predtým než začnete pracovať s elektrickou kosačkou, prečítajte si pozorne následovné bezpečnostné predpisy a návod na obsluhu.

Oboznámte sa pomocou tohto návodu na obsluhu s nastavovaním a správnym používaním tohto prístroja.

Nesprávne použitie elektrickej kosačky môže viesť k ťažkým zraneniam.

**Táto elektrická kosačka je určená len na kosenie trávy.**

### 1. Všeobecné bezpečnostné predpisy

- V žiadnom prípade nedovoľte deťom ani iným osobám, ktoré nepoznajú tento návod na obsluhu, používať túto kosačku. Miestne predpisy môžu určovať minimálny vek pre používanie tohto prístroja.
- Pred všetkými kontrolnými, údržbovými a potrebné odpojiť elektrický kábel.
- V pracovnej oblasti kosačky je zodpovedná obsluhujúca osoba za prípadné škody voči tretím osobám, ktoré by mohli byť spôsobené používaním kosačky.
- Pracujte vždy len pri dobrých svetelných podmienkach alebo sa postarajte o dobré umelé osvetlenie.
- Prístroj vždy skontrolujte, či sa na ňom nenachádzajú akékoľvek náznaky poškodenia.
- Presvedčíte sa o tom, že sú všetky ochranné zariadenia namontované a bezchybne fungujú.
- Nepoužívajte prístroj vtedy, ak ste unavený.
- Prístroj nikdy nepoužívajte v zatvorených alebo nedostatočne vetraných miestnostiach alebo ak sa nachádzajú v jeho blízkosti zápalné alebo výbušné tekutiny, výpary alebo plyny.
- Vypnite motor a alebo upchatie vo vyhadzovacom kanále a pred tým, než budete na kosačke vykonávať kontrolu, čistenie, údržbu alebo iné práce ako aj vtedy, keď ste narazili na cudzie teleso.
- Pred použitím sa musí vždy vizuálne skontrolovať, či nie sú opotrebované alebo poškodené rezacie nástroje, upevňovacie čapy a celková rezacia jednotka. Z dôvodu zabránenia nevyváženosti sa smú opotrebované alebo poškodené rezacie nástroje a upevňovacie čapy vymieňať vždy len v celých sadách.
- Poškodené súčiastky prístroja musia byť vymenené odborníkom. Smú byť používané len originálne náhradné diely.
- Pri montáži alebo demontáži nožov sa musia dodržiavať predpisy návodu a používať ochranné rukavice.
- Skontrolujte priestranstvo, na ktorom chcete kosačku použiť a odstráňte z priestranstva všetky predmety, ktoré by mohli byť kosačkou zachytené a odvrhnuté. Cudzie telesá musia byť pred kosením odstránené. Dbajte na predĺžovacie káble, ktoré potrebujete na prevádzku prístroja.
- Počas kosenia je potrebné použitie pevnej, protišmykovej obuvi a dlhých nohavíc. Nikdy nekoste naboso alebo v ľahkých sandáloch.
- Používajte kosačku vždy so zachytávacím vrecom alebo pracujte so zatvoreným ochranným krytom, ak nepoužívate zachytávacie vrece na pokosenú trávu.
- Pri štarte motora nesmie byť kosačka nadvihovaná.
- Nikdy sa nedávajte ruky alebo nohy k alebo pod rotujúce časti prístroja. Vždy sa zdržiavajte mimo vyhadzovacieho otvoru prístroja.
- Predtým než budete zvesovať alebo vyprázdňovať zachytávacie vrece na trávu, musíte vypnúť motor a počkať do úplného zastavenia noža.
- Musí byť dodržiavaný bezpečnostný odstup, ktorý je daný dĺžkou držiadla.
- Keď kosíte vo svahu, musí sa trávnik kosiť priečne k svahu.
- Nepoužívajte kosačku pri sklonoch svahu nad 15 %.
- Predtým než nadvihnete kosačku za účelom premiestnenia, musíte vypnúť motor, vytiahnuť elektrický kábel zo siete a počkať do úplného zastavenia noža.
- Dbajte na to, aby sa počas prevádzky prístroja nenachádzali žiadne osoby, obzvlášť deti a sa dodržiaval bezpečnostný odstup 10 metrov.
- Skladujte kosačku na suchom mieste a mimo dosahu detí.
- Opravy na elektrických častiach kosačky smú byť vykonávané len odborným elektrikárom.
- Použitie elektrické vedenia nesmú byť ľahšie ako ľahké gumené vedenia typu H07RN-F podľa normy DIN 57 282/VDE 0282 a musia mať minimálny prierez o veľkosti 1,5 mm<sup>2</sup>. Zásuvné spojenia elektrických káblov musia mať ochranné kontakty a odiacom držiadle a pripojené na kombináciu vypínač-zásuvka. Pred použitím skontrolujte, či nie je vedenie poškodené alebo opotrebované. Nikdy nekoste za použitia vedenia, ktoré nie je bezchybné (platí to taktiež pre motorové privodné vedenie na

prístroj). Ak sa pri kosení poškodí elektrické vedenie, okamžite vytriahnite sieťový kábel zo siete a až potom skontrolujte závažnosť poškodenia.

- Pri štarte motora nesmie byť kosačka naklonená, iba ak by to bolo potrebné, musí byť kosačka pri tomto procese nadvihnutá. V hnutie potrebné, a dvihnite iba tu stranu prístroja, ktorá smeruje preč od obsluhujúcej osoby.
- Keď kosačka začne nezvyčajne silno vibrovať, je potrebná okamžitá kontrola.
- Postarajte sa o to, aby boli všetky matice, čapy a skrutky pevne dotiahnuté a prístroj v bezpečnom stave pre prácu.
- V prípade, že ste narazili na cudzie teleso, vyhľadajte poškodenie na odpojenej kosačke a vykonajte potrebnú opravu pred tým, než opätovne naštartujete a začnete znovu s kosačkou pracovať.
- Kosačka nesmie byť vystavená dažďu. Trávnik nesmie byť mokry alebo veľmi vlhky.
- Dbajte počas práce vždy na bezpečný postoj.
- Vedte prístroj len pomalým krokovým tempom. Buďte obzvlášť opatrný, keď meníte smer kosenia vo svahu.
- Buďte obzvlášť opatrný, keď obraciate kosačku alebo keď ju približujete k sebe.
- V prípade, že musíte preniesť kosačku cez iné plochy ako trávu a by ste vyplli strihacie ústrojenstvo kosačky.
- Naštartujte alebo stláčajte štartovací spínač vždy opatrne podľa pokynov výrobcu. Dbajte na dostatočný odstup vašich nôh od strihacieho ústrojenstva.
- Nikdy nedvíhajte ani neprenášajte kosačku s
- Vypnite motor v prípade, že kosačku opustíte.
- Pred uložením prístroja v uzatvorených priestoroch je potrebné nechať motor dostatočne vychladnúť.
- Pravidelne kontrolujte zachytávacie vrece na trávu, či nie je opotrebované alebo či nestratilo svoju funkčnosť.
- Pred nastavovaním alebo čistením kosačky alebo pred kontrolou či sa elektrické sieťové vedenie nezauzlikovalo alebo nepoškodilo, je potrebné kosačku vypnúť a vytriahnuť elektrický kábel zo siete.
- Spojkové zásuvky na prípojných prvkoch musia byť zého PVC alebo iného termoplastového materiálu s rovnakou pevnosťou alebo musia byť takýmto materiálom potiahnuté.
- Dbajte na to, aby ste sa vyhýbali takým dráham, ktoré by mohli obmedziť voľný pohyb predízovacieho kábla.

- Zabráňte častému zapínaniu aui v krátkom čase, predovšetkým „hraniu sa“ s vypínačom.
- Kvôli napätovým výkyvom, ktoré sú spôsobené týmto prístrojom pri rozbehu, môže dôjsť pri nepriaznivej situácii v pade sa musia vykonať primerané opatrenia (napr. pripojenie na iný elektrický obvod ako postihnuté zariadenie, prevádzka prístroja na elektrickom obvode s nízkou impedanciou).

## 2. Prehľad stavby prístroja a objem dodávky (pozri obr. 1 + 2)

1. Vypínač zap/vyp
2. Odľahčenie káblového ťahu
3. Nosná rukoväť
4. Zachytávacie vrece na trávu
5. Vyhadzovací kryt
6. Sieťový kábel
7. Horné posuvné rameno
8. Dolné posuvné rameno
9. Držiak posuvného ramena
10. Upevňovacie skrutky pre posuvné rameno
11. Svorky na upevňovanie káblov
12. Upevňovacie skrutky pre držiak posuvného ramena
13. Kľúč na výmenu noža
14. Diely rámu pre vrece na zachytávanie trávy
15. Centrálné nastavenie výšky rezu

## 3. Správne použitie

### Elektrická prípojka

Kosačka môže byť zapojená na každú bežnú elektrickú zásuvku (230 voltov striedavý prúd). Prípustná je však len zásuvka s ochranným kontaktom, ktorá je zapojená na elektrickú poistku s hodnotou 16 A. Okrem toho by mal byť k dispozícii predradený ochranný elektrický spínač (RCD) s max. 30 mA!

### Prípojné vedenie prístroja

Sen také prípojné vedenia, ktoré nie sú poškodené. Prípojné vedenie prístroja nesmie byť ľubovoľne dlhé (max. 50m), pretože sa v opačnom prípade znižuje výkon elektromotora. Prípojné vedenie prístroja musí mať prierez s veľkosťou 3 x 1,5 mm<sup>2</sup>. Na prípojných vedeniach kosačky vznikajú obzvlášť často poškodenia izolácie. Dôvody toho sú medzi iným: prerezané miesta kvôli prejazdu vedenia

**SK**

rozpučené miesta, keď sa prípojné vedenie vedie popod dvere alebo cez okná trhliny kvôli zostatnutiu izolácie prehnuté miesta kvôli nesprávnemu upevneniu alebo vedeniu prípojného vedenia prístroja

Takéto poškodené prípojné vedenia prístroja sa však často používajú, napriek tomu že sú kvôli poškodeniu izolácie životu nebezpečné. Káble, zástrčky a spojkové zásuvky musia preto vyhovovať následovne uvedeným podmienkam. Prípojné vedenia prístroja určené k zapojeniu kosačky trávnikára musia mať gumenú izoláciu.

Prípojné vedenia prístroja musia byť minimálne typu H05RN-F a čením. Kúpajte len prípojné vedenia s typovým označením! Zástrčky a spojkové zásuvky na prípojných vedeniach prístroja musia byť v si vyžadujú väčšie priemery vodičov. Elektrické prípojné vedenia a spájajúce vedenia musia byť pravidelne kontrolované na prípadné poškodenia. Dbajte na to, aby boli vedenia počas kontrolovania odpojené z prúdu. Prípojné vedenie musíte celkom rozvinúť. Preskúšajte tiež vstupné časti prípojného vedenia prístroja, či sa na zástrčkách a spojkových zásuvkách nenachádzajú zalomené miesta.

Kosačka trávnikára je určená pre súkromné používanie v domácej záhrade a rekreačných záhradách. Za kosačky trávnikára pre súkromné použitie v použití spravidla neprekračuje 50 hodín a ktoré sa používajú na ošetrovanie trávnatých plôch alebo trávnikov, nie však na verejných priestranstvách, v parkoch, na športoviskách ani v poľnohospodárstve a lesnom hospodárstve.

Dodržiavanie návodu na obsluhu pripojenú výrobcem k tomuto prístroju je predpokladom pre správne použitie kosačky trávnikára. Návod na obsluhu obsahuje zároveň podmienky pre prevádzku, ošetrovanie a údržbu prístroja.

Pozor! Kvôli telesnému ohrozeniu používateľa sa nesmie kosačka trávnikára používať na zastrihovanie krovín, živých plotov a kríkov, na rezanie a drvenie pergolových porastov alebo na kosenie trávnikára na strešných porastoch alebo balkónových kvetináčoch a konárov stromov a zo živého plotu. Ďalej nesmie byť kosačka používaná ako motorová plečka a ani na vyrovnávanie nerovností pôdy, ako napr. krtincov.

Z alebo akékoľvek nástrojové sady, iba ak sú tieto výslovne povolené a schválené výrobcem.

#### 4. Zloženie kosačky

Kosačka trávnikára je pri zakúpení v demontovanom stave. Kompletné posuvné držadlá a zachytávacie vrece musia byť pred použitím kosačky trávnikára správne namontované. Postupujte podľa návodu na obsluhu po jednotlivých krokoch a pre Vás jednoduchšie.

##### Montáž posuvného ramena (pozri obrázky 3 až 10)

Zoberte držiaky posuvného ramena a zasuňte ich do oboch príslušných otvorov (obr. 3). Pripevnite ich tak ako to je znázornené na obr. 4, pomocou priložených skrutiek.

Spodné posuvné rameno sa musí nasunúť na držiaky posuvného ramena (obr. 5).

Pozor! Nezapadnite predtým nasunúť odľahčenie káblového ťahu (obr. 5/pol. 1) na dolné posuvné rameno.

Pomocou priložených skrutiek (A), umelohmotného dielu (B) arky. Teraz nasuňte horné posuvné rameno na dolné posuvné rameno (obr. 7) a zoskrutkujte ich spolu tak ako to je zobrazené na obr. 8.

Nakoniec pripevnite pomocou káblových viazačov (obr. 9) motorové vedenie na posuvnom ramene (obr. 10/pol. A).

##### Montáž zachytávacieho zariadenia na trávu (pozri obrázky 11 až 15)

Namontujte konštrukciu držadla tak ako to je zobrazené na obr. 11. Vyhrňte zachytávacie vrece na trávu cez túto konštrukciu držadla (obr. 12).

Zachytávacie vrece na trávu musí byť na konštrukcii držadla upevnené tak, ako to je znázornené na obr. 13 a 14. Pri zavesovaní zachytávacieho koša musí byť motor vypnutý a strihací nôž sa nesmie točiť. Jednou rukou nadvihnúť vyhadzovaciu klapku (obr. 15/pol. A). Druhou rukou pridržať zachytávacie vrece na rukoväti a zavesiť pohybom zhora nadol (obr. 15).

#### 5. Nastavenie výšky rezu

Pozor! Nastavovanie výšky kosenia sa smie vykonávať len v prípade, že je vypnutý motor a vytiahnutý elektrický kábel zo siete.

Pred tým, než začnete s kosením, skontrolujte, či nie je strihacie ústrojenstvo tupé a nstvo je potrebné vymeniť, aby nedošlo ku vzniku nevyváženosti. Pri kontrole ústrojenstva j potrebné vypnúť motor a vytiahnuť kábel zo siete.

Nastavovanie výšky rezu sa musí uskutočniť nasledujúcim spôsobom (pozri obr. 16):

- Pri nastavovaní výšky rezu stlačte tlačidlo (A) a zatlačte prístroj smerom nadol resp. prístroj nadvihnite. Tlačidlo (A) musí byť po ukončení nastavenia výšky rezu znovu vytiahnuté nahor.

#### Odčítanie výšky rezu

Výška rezu sa môže nastaviť vtať na stupnici (obr. 16/B).

## 6. Uvedenie do prevádzky

Spojte sieťový kábel (obr. 1/pol. 6) s predlžovacím káblom. Predlžovací kábel musí byť zabezpečený v káblomovom držiaku na odľahčenie ťahu podľa obr. 18.

#### Pozor!

Aby ste zabránili samovoľnému zapnutiu prístroja, je kosačka vybavená blokovaním zapnutia (obr. 17/pol. 1), ktoré musí byť stlačené pred tým, než je možné stlačiť spínaciu páku (obr. 17/pol. 2). Keď pustíte spínacie tlačidlo, tak sa kosačka automaticky vypne. Vyskúšajte tento proces vypínania niekoľkokrát, aby ste sa presvedčili, že Váš prístroj funguje správne. Pred tým, než budete na prístroji vykonávať opravy alebo údržbové práce, musíte sa presvedčiť o tom, že sa nôž netočí a že je prístroj odpojený zo siete.

#### Pozor! V júci nôž môže viesť k zraneniam.

Vyhadzovacia klapku resp. zachytávacie vrece na trávu vždy starostlivo upevnite. Pri odstraňovaní je potrebné vypnúť motor.

Bezpečnostný odstup medzi krytom noža ai vždy dodržiavať. Pri kosení a zmene smeru pohybu na svahoch a plochách so sklonom je potrebná zvýšená opatnosť. Dbajte na bezpečný postoj, používajte obuv z protišmykovými, profilovanými podrážkami a dlhé nohavice. Koste vždy kolmo na svah.

Svahy so sklonom vyšším ako 15 stupňov nesmú byť z bezpečnostných dôvodov kosené pomocou tejto kosačky.

Pri pohybe späť a pri ťahaní kosačky smerom vzad je potrebná zvýšená opatnosť. Nebezpečenstvo potknutia sa!

## 7. Pokyny pre správne kosenie

Pri kosení sa odporúča prekryvajúci pracovný postup.

Koste vždy len pomocou ostrých, bezchybných nožov, aby sa nepoškodzovali steblá trávy a aby tak trávnik nezožltol.

Pre dosiahnutie čistého obrazu kosenia trávnik je potrebné viesť kosačku, pokiaľ to je možné, v h dráhach. Pritom by sa mali tieto dráhy prekryvať vždy niekoľkými centimetrami, aby neostali nepokosené pásy.

Ako často je potrebné kosenie trávnik, závisí v n) koste dvakrát týždenne, v ostatnom období raz týždenne. Výška rezu by mala byť medzi 4 - 6 cm a rast trávy do ďalšieho kosenia by mal byť medzi 4 - 5 cm. V f spať na normálnu výšku. To by trávniku uškodilo. Nekoste preto nikdy viac ako polovicu výšky trávy. Udržujte spodnú stranu krytu kosačky vždy čistú aosenia a vyhadzovania trávy. Na svahoch sa musia dráhy kosenia viesť kolmo na svah. Zošmyknutiu sa kosačky je možné predísť šikmým postavením smerom nahor.

Zvoľte si výšku rezu v závislosti od skutočnej dĺžky trávy. Uskutočnite viaceré postupy kosenia, aby sa na jedenkrát skosilo maximálne 4 cm trávnik.

Pred tým, než budete vykonávať akékoľvek kontroly nožov, je potrebné vypnúť motor. Nezabudnite na to, že sa nôž po vypnutí motora ešte niekoľko sekúnd krúti. VPravidelne kontrolujte, či je nôž riadne upevnený, v dobrom stave a dobre naostrený. V opačnom prípade je potrebné nôž nabrušiť resp. vymeniť. Ak narazí nôž, ktorý je pri pohybe veľmi citlivý, na nejaký predmet, vypnite kosačku trávnik a anôž úplne nezastaví. Skontrolujte potom stav noža a nožového uloženia. Ak sú poškodené, je potrebná ich výmena.

Položte používané prípojné vedenie prístroja v a dbajte na to, aby ležalo prípojné vedenie prístroja vždy v tej oblasti trávnik, ktorá už bola pokosená, aby prípojné vedenie nemohlo byť prejdené kosačkou.

## 8. Kosenie

V prípade, že počas kosenia trávnik začnú ostávať za kosačkou zvyšky trávy, musí sa vyprázdniť zachytávacie vrece.

SK

**Pozor! Pred odobratím zachytávacieho vreca je potrebné vypnúť motor a počkať do úplného zastavenia strihacieho ústrojenstva.**

Pri vyberaní zachytávacieho vreca nadvihnite jednu rukou vyhadzovaciu klapku a druhou rukou vyberte zachytávacie vrece za nosnú rukoväť.

V súlade s bezpečnostnými predpismi zapadne vyhadzovacia klapka pri vybratí zachytávacieho vreca a kého štartu motora, kosačku potiahnuť približne o 1 m smerom späť.

Zvyšky kosenej trávy v kryte kosačky ako aj na pracovnom nástroji neodstraňujte rukou alebo nohami, ale používajte pre ich odstránenie vhodné pomôcky, ako napr. kefu alebo metličku.

Na zaručenie dobrého zbierania sa musí zachytávacie vrece a predovšetkým sieť vyčistiť znútra po každom použití.

Zachytávacie vrece zavesovať len vtedy, ak je motor vypnutý a rezacie ústrojenstvo nie je v pohybe. Vyhadzovaciu klapku dvíhajte jednou rukou a druhou rukou držte zachytávacie vrece na rukoväti aom zhora nadol.

**9. Údržba a skladovanie**

Údržbové a čistiacie práce na kosačke ako aj odobranie ochranných krytov a zariadení smú byť vykonávané vždy len pri vypnutom motore a vytiahnutom elektrickom kábli zo siete.

Opotrebovaný alebo poškodený nôž, uchytanie noža a čap musia byť vymenené ako celok autorizovaným odborníkom, aby sa zaručilo ich vycentrovanie.

Kosačka nesmie byť čistená pod tečúcou vodou, predovšetkým nie pod vysokým tlakom. Postarajte sa oce, atď.) vždy pevne dotiahnuť, aby tak bola možná bezpečná práca s kosačkou. Zachytávacie zariadenie trávy často kontrolujte, či nie je opotrebované.

Vymieňajte opotrebované alebo poškodené súčiastky. Skladujte Vašu kosačku v suchej miestnosti. Kvôli dlhjej životnosti prístroja by mali byť všetky skrutkové spoje ako aj kolesá a osi vyčistené a následne naolejované.

Pravidelná starostlivosť o Vašu kosačku zabezpečí nielen dlhú dobu jej životnosti a výkonnosť, ale je prospešná zároveň aj pre dôkladné a jednoduché kosenie Vášho trávnik. Čistite kosačku najlepšie pomocou kefy alebo utierky. Nepoužívajte žiadne riedidlá alebo vodu na odstraňovanie nečistoty.

Súčiastka, ktorá je najviac vystavená opotrebovaniu, je nôž kosačky. Kontrolujte preto pravidelne stav noža ako aj nožového uloženia. Ak je nôž

opotrebovaný, je potrebná jeho okamžitá výmena alebo nabrúsenie. V trovaný alebo že bol deformovaný následkom nárazov. V tomto prípade musí byť nôž opravený alebo vymenený.

**10. Výmena noža**

Z bezpečnostných dôvodov odporúčame nechať vykonať výmenu noža autorizovaným odborníkom. Pozor! Používajte pracovné rukavice!

Používajte vždy len originálne nože, pretože v opačnom prípade nemusi byť zaručená správna funkčnosť a bezpečnosť prístroja.

Pri výmene noža sa postupuje následovne:

- Uvoľnite upevňovaciu skrutku.
- Starý nôž odoberte a nahradte ho novým.
- Pri montovaní nového noža dbajte prosím na to, aby bol umiestnený v správnom smere. Krídla noža musia pri založení noža ukazovať smerom do motorového priestoru (pozri obr. 19). Upevňovacie trne sa musia zhodovať s vyliisovanými otvormi noža (pozri obr. 20).
- Nakoniec znovu pevne utiahnite upevňovaciu skrutku pomocou univerzálneho kľúča. Točivý moment dotiahnutia by mal byť cca 25 Nm.

Na konci sezóny vykonajte všeobecnú kontrolu kosačky trávnik a odstráňte všetky usadené zvyšky trávy.

Pred každým začatím novej sezóny musíte skontrolovať stav noža.

Obráťte sa na v prípade potreby opráv na náš zákaznický servis.

Používajte len originálne náhradné diely.

**11. Likvidácia odpadu****Pozor!**

Kosačka a jej príslušenstvo sa skladajú z rôznych materiálov, ako napr. kovy a plasty.

Poškodené súčiastky odovzdajte na vhodnú likvidáciu špeciálneho odpadu. Informujte sa v odbornej predajni alebo na miestnych úradoch!



## 12. Technické údaje

Sieťové napätie:	230 V~ 50 Hz
Príkon:	1500 W
Otáčky motora:	3400 min <sup>-1</sup>
Šírka rezu:	38 cm
Nastavenie výšky rezu:	25-75 mm; 6-stupňové
Objem zachytávacieho vreca:	40 litrov
Hladina akustického tlaku LPA:	80 dB (A)
Hladina akustického výkonu LWA:	96 dB (A)
Vibrácia na držadle:	≤ 2,5 m/s <sup>2</sup>

## 13. Objednávania náhradných dielov

Pri objednávaní náhradných dielov je potrebné uviesť nasledovné údaje:

- Typ prístroja
- Výrobné číslo prístroja
- Identifikačné číslo prístroja
- Číslo potrebného náhradného dielu

Aktuálne ceny a informácie nájdete na [www.isc-gmbh.info](http://www.isc-gmbh.info)

**SK****14. Plán na hľadanie poruchy**

Porucha	Možné príčiny	Náprava
Motor sa nerozbieha	a) poškodený kondenzátor b) v zásuvke nie je prúd c) defektný kábel d) defektná kombinácia spínač-zástrčka e) uvoľnené prípojky na motore alebo kondenzátore f) prístroj stojí v príliš vysokej tráve g) upchaté teleso kosačky	a) cez zákaznícky servis b) skontrolovať vedenie a poistku c) skontrolovať d) cez zákaznícky servis e) cez zákaznícky servis f) naštartovať na nižšej tráve resp. pokosenej ploche; prípadne zmeniť výšku rezu g) vyčistiť kryt, aby sa mohol nôž voľne točiť
Výkon motora sa zhoršuje	a) príliš vysoká alebo vlhká tráva b) upchaté teleso kosačky c) nože sú silne opotrebované	a) korigovať výšku rezu b) vyčistiť kryt c) vymeniť nôž
Nečistý rez kosenia	a) opotrebovaný nôž b) nesprávna výška rezu	a) vymeniť alebo nabrúsiť nôž b) korigovať výšku rezu

Pozor!  
 Zermospínačom, ktorý pri preťažení vypne motor a po krátkej fáze chladnutia ho znovu automaticky zapne!

Prije nego počnete raditi s ovom električnom kosilicom pažljivo pročitate sljedeće sigurnosne propise i upute za uporabu.

Upoznajte se s elementima za upravljanje kao i pravilnom uporabom uređaja.

Nestručno korištenje električne kosilice može uzrokovati teške ozljede.

Ova električna kosilica namijenjena je samo za rezanje trave.

### 1. Opći sigurnosni propisi

- Nikad nemojte dopustiti da stroj koriste djeca ili druge osobe koje nisu upoznate s ovim uputama. Najmladja dob korisnika može se utvrditi putem mjesnih odredaba.
- Prije svih radova kontrole, održavanja i popravaka morate isključiti mrežni kabel.
- U radnom području kosilice korisnik je odgovaran prema trećoj osobi za štete uzrokovane korištenjem kosilice.
- Radite samo kod dobrog osvjetljenja ili se pobrinite za odgovarajuću umjetnu rasvjetu.
- Uvijek provjerite postoje li na uređaju bilo kakvi znakovi oštećenja.
- Provjerite jesu li montirane zaštitne naprave i funkcioniraju li one besprijekorno.
- Nemojte koristiti uređaj ako ste umorni.
- Nikad ne koristite uređaj u zatvorenim ili slabo prozračenim prostorijama ili kad se u blizini nalaze zapaljive i eksplozivne tekućine, pare ili plinovi.
- Isključite motor i izvucite mrežni utikač prije nego oslobodite blokirane predmete ili uklonite začepljenja u kanalu za izbacivanje, prije nego kontrolirate, čistite, održavate kosilicu ili provodite radove na kosilici ili ako kosilica zahvati neko strano tijelo.
- Prije uporabe morate vizualnom kontrolom provjeriti jesu li rezači alati, pričvrtni vijci i cijela rezača jedinica istrošeni ili oštećeni. Da biste spriječili neuravnoteženost morate istrošene ili oštećene rezače alate kao i pričvrstne svornjake zamijeniti u kompletima.
- Oštećene dijelove uređaja mora zamijeniti stručnjak. Smijete koristiti samo originalne zamjenske dijelove.
- Kod montaže ili demontaže noža morate se pridržavati uputa i nositi zaštitne rukavice.
- Provjerite teren na kojem stoji kosilica i uklonite sve predmete koje bi ona mogla zahvatiti i rastrgati. Strana tijela morate ukloniti prije košnje. Pripazite koje ćete produžne kablove koristiti za rad.
- Tijekom košnje uvijek nosite čvrstu obuću u kojoj se ne klizite kao i duge hlače. Nikad ne kosite bosonogi ili u laganim sandalama.
- Kosilicu za travu koristite zajedno s vrećom za sakupljanje trave ili, ako ne koristite vreću, radite sa zatvorenim zaštitnom zaklopkom.
- Kod pokretanja motora kosilica za travu se ne smije podizati.
- Ruke i noge nikad ne stavljajte na ili ispod dijelova koji se okreću. Uvijek budite podalje od otvora za izbacivanje.
- Prije nego skidate ili praznite vreću za sakupljanje trave, motor mora biti isključen i trebate pričekati da se nož potpuno zaustavi.
- Morate se pridržavati sigurnosnog razmaka određenog prečkom.
- Ako kosite na kosini, morate to raditi poprečno na kosinu.
- Ne koristite kosilicu za travu na uzbrdicama većim od 15 %.
- Prije nego podižete kosilicu u svrhu transporta, motor mora biti isključen, mrežni kabel iskopčan i trebate pričekati da se nož potpuno zaustavi.
- Pripazite na to da se tijekom rada u neposrednoj blizini kosilice ne nalaze osobe, a naročito djeca ili životinje. Pobrinite se da držite sigurnosni razmak od 10 metara.
- Kosilicu za travu čuvajte na suhom mjestu nepristupačnom djeci.
- Popravke na električnim dijelovima kosilice smije provoditi samo električar.
- Korišteni priključni vodovi ne smiju biti lakši od laganih gumenih crijeva HO7RN-F prema DIN 57 282/VDE 0282 i moraju imati presjek od najmanje 1,5 mm<sup>2</sup>. Utični spojevi moraju imati zaštitne kontakte, a spojnica mora imati zaštitu od prskanja vode. Priključni vod mora se dovesti na prečku za vodjenje rasterećen od vlačnih sila i prikopčati na kombinaciju prekidač-utikač. Prije uporabe provjerite je li vod oštećen ili je zastario. Kosite uvijek s ispravnim kablovima (vrijedi i za kabel motora na uređaju). Ošteti li se kabel prilikom košnje, odmah izvucite mrežni utikač i tek onda provjerite oštećenje.
- Kod pokretanja motora kosilica za travu se ne smije nagnjati već bi se pritom morala podići. U tom slučaju nagnite je samo koliko je nužno potrebno i podignite je samo na suprotnoj strani korisnika.
- Ako uređaj počinje neobično vibrirati, izvucite

HR

- utikač iz utičnice (odmah provjerite).
- Uvijek pazite na to da sve matice, svornjaci i vijci budu čvrsto pritegnuti tako da uređaj bude u sigurnom radnom stanju.
- Ako kosilica naidje na neko strano tijelo, isključite motor i izvucite mrežni utikač iz utičnice, te potražite oštećenja na kosilici i provedite potreban popravak prije nego je ponovno pokrenete i počnete raditi.
- Kosilicu ne smijete izlagati kiši. Trava ne smije biti mokra ili jako vlažna.
- Pripazite na to da tijekom rada kosilica bude uvijek stabilna.
- Stroj vodite brzinom koraka.
- Naročito budite oprezni kad na kosini mijenjate smjer vožnje.
- Naročito budite oprezni kad okrećete stroj ili ga vučete prema sebi.
- Isključite kosilicu ako je treba naginjati zbog transporta, kad se prelaze površine koje nisu travnjaci i kad se s njom prilazi površini za rezanje odnosno s nje odlazi.
- Pažljivo pokrećite odnosno aktivirajte pokretačku sklopku prema proizvođačevim uputama. Pazite na to da između nogu i rezaćeg alata bude dovoljan razmak.
- Stroj nikad ne podižite niti ne nosite kad motor radi.
- Isključite motor kad odlazite od kosilice.
- Ostavite motor da se ohladi prije nego što ćete ga odložiti u zatvorenu prostoriju.
- Redovite provjeravajte postoje li na vreći za sakupljanje trave znakovi istrošenosti i je li još uvijek funkcionalna.
- Prije podešavanja ili čišćenja kosilice ili kad kontrolirate je li kabel mrežnog priključka zapleten ili oštećen, morate isključiti kosilicu i izvuci mrežni utikač.
- Spojne utičnice na priključnim elementima moraju biti od gume, mekog PVC-materijala ili drugih termoplastičnih materijala iste čvrstoće ili biti prevučene takvim materijalom.
- Izbjegavajte staze koje mogu spriječiti slobodno kretanje produžnog kabela.
- Treba izbjegavati često uključivanje u kratkim vremenskim intervalima, a naročito.igranje. sa sklopkom.
- Zbog kolebanja napona, koja uzrokuje ovaj uređaj kod pokretanja, može kod nepovoljnih odnosa u mreži doći do smetnji na drugim uređajima priključenim na isti strujni krug. U tom slučaju potrebno je provesti odgovarajuće mjere (npr. priključiti na neki drugi strujni krug, uređaj priključiti na strujni krug s nižom impedancijom).

- Mrežni utikač izvucite iz utičnice:
  - uvijek kad odlazite od stroja.
  - ako uređaj počinje neobično vibrirati (odmah provjerite).

## 2. Montažni prikaz i opseg isporuke (vidi sliku 1 + 2)

1. Sklopka za uključivanje/isključivanje
2. Mehanizam za sprečavanje zatezanja kabela
3. Ručka za nošenje
4. Vreća za sakupljanje trave
5. Poklopac na otvoru za izbacivanje
6. Mrežni kabel
7. Gornja potisna petlja
8. Donja potisna petlja
9. Držać potisne petlje
10. Vijci za pričvršćivanje potisne petlje
11. Stezaljke za pričvršćivanje kabela
12. Vijci za pričvršćivanje držača potisne petlje
13. Ključ za zamjenu noža
14. Dijelovi postolja za vreću za sakupljanje trave
15. Centralno podešavanje visine rezanja

## 3. Pravilna uporaba

### Priključak struje

Kosilica se može priključiti na svaku rasvjetnu utičnicu (s 230 volti izmjenične struje). Dopusštena je ipak samo šuko-utičnica za čije osiguranje treba predvidjeti zaštitnu sklopku za 16A i zaštitnu sklopku struje kvara s maks. 30 mA. Osim toga treba uključiti zaštitnu strujnu sklopku (RCD) s maks. 30 mA!

### Priključni kabel uređaja

Molimo da koristite samo priključne kablove koji nisu oštećeni. Duljina priključnog kabela uređaja ne smije biti nasumce određena (maks. 50m), jer se u protivnom smanjuje učinak elektromotora. Poprečni presjek priključnog kabela uređaja mora biti 3 x 1,5mm<sup>2</sup>. Na priključnim kablovima kosilica često nastaju oštećenja izolacije.

Uzroci tome su, između ostalog:

- oštećena mjesta zbor prelaženja preko kablova
- zgnječena mjesta kad se priključni kabel uređaja vodi ispod vratiju i prozora
- ispućana mjesta zbog stare izolacije
- prijelomi zbog nestručnog pričvršćenja ili vodjenja priključnog kabela

Takvi oštećeni priključni kablovi koriste se iako su

zbog oštećenja izolacije opasni po život. Kabel, utikač i spojne kutije moraju zadovoljavati sljedeće uvjete. Kablovi za priključak kosilica moraju imati gumenu izolaciju.

Priključni kablovi uređaja moraju biti barem tipa H05RN-F i 3-žilni. Propisana je tipaska oznaka na priključnom kablu uređaja. Kupujte samo priključne kablove s oznakom! Utikač i spojne kutije na priključnim kablovima uređaj moraju biti gumeni i imati zaštitu od prskanja vode. Duljina priključnih kablova ne smije se odrediti po volji. Dulji priključni kablovi uređaja zahtijevaju veće presjeka vodiča. Redovito se mora kontrolirati oštećenost priključnih i spojnih vodova. Pripazite da prilikom kontrole vodovi budu isključeni. Priključne kablove uređaja u potpunosti odmotajte. Također provjerite uvodnice priključnih kabela uređaja na utikačima i spojnim kutijama.

Kosilica za travu je namijenjena za osobnu uporabu u vrtovima kuća i hobi-vrtovima.

Kosilicama za travu u privatnim vrtovima kuća i hobi-vrtovima smatraju one kosilice čija godišnja uporaba u pravilu ne prelazi 50 sati i koje se pretežno koriste za njegu trave ili travnjaka, ali ne na javnim terenima, parkovima, sportskim terenima, kao niti na poljoprivrednim i šumskim dobrima.

Pretpostavka za pravilnu uporabu kosilice za travu je pridržavanje priloženih proizvođačevih uputa za uporabu. Upute za uporabu sadrže i uvjete rada, uvjete održavanja i popravaka.

Pažnja! Zbog opasnosti od tjelesnih ozljeda korisnika kosilica za travu se ne smije koristiti za šišanje grmlja, živica i žbunja, za rezanje i usitnjavanje vitičastog raslinja ili travnjaka na krovnim nasadima ili u balkonskim kutijama kao ni za čišćenje (odsisavanje) staza niti kao stroj za usitnjavanje već odsječenih grana drveća i grmlja. Nadalje se kosilica za travu ne smije koristiti kao motorna sjekira niti za izravnavanje povišenog tla, kao što su npr. krtičnjaci.

Zbog sigurnosnih razloga kosilica za travu se ne smije koristiti kao pogonski agregat za druge radne alate i komplete alata svake vrste, osim onih koji su izričito dopušteni od strane proizvođača.

#### 4. Montaža kosilice za travu

Kosilica za travu je isporučena u demontiranom

stanju. Prije uporabe kosilice za travu morate montirati kompletnu potisnu petlju i sabirnu vreću. Postupno slijedite upute za uporabu i orijentirajte se prema slikama tako da si pojednostavite montažu.

#### Montaža potisne petlje (vidi slike 3 do 10)

Držače potisne petlje utaknite u oba predviđena otvora (slika 3). Pričvrstite ih priloženim vijcima kao što je prikazano na slici 4.

Donju potisnu petlju morate gurnuti na držač (slika 5).

Pažnja! Ne zaboravite prethodno nataknuti mehanizam za sprečavanje zatezanja (slika 5/poz. 1) na donju potisnu petlju.

Priloženim vijcima (A), plastičnim dijelom (B) i kotačićem (C) pričvrstite cijev. Sad gurnite gornju potisnu petlju preko donje (slika 7) i međusobno ih spojite kao što je prikazano na slici 8.

Na kraju pomoću držača kabela (slika 9) pričvrstite kabel motora na potisnu petlju (slika 10/poz. A).

#### Montaža naprave za sakupljanje trave (vidi slike 11 do 15)

Postolje petlje montirajte kao što je prikazano na slici 11. Vreću za sakupljanje trave natakните preko postolja petlje (slika 12). Vreća za sakupljanje trave mora se pričvrstiti kao što je prikazano na slici 13 i 14. Da biste objesili sabirnu vreću, isključite motor i nož za rezanje ne smije se okretati.

Poklopac na otvoru za izbacivanje (slika 15/poz. A) podignite jednom rukom.

Drugom držite sabirnu vreću na ručki i objesite je odozgo (slika 15).

#### 5. Podešavanje visine rezanja

Pažnja! Korekcija visine rezanja može se provesti samo kad motor ne radi i kad je izvučen mrežni kabel.

Prije nego počnete kositi provjerite je li rezači alat oštar i nisu li oštećena sredstva za pričvršćivanje. Zamijenite tupe i/ili oštećene rezače alate da ne bi došlo do neuravnoteženosti. Prilikom kontrole isključite motor i izvucite mrežni utikač.

Korekcija visine rezanja mora se provesti kao što slijedi (vidi sliku 16):

- Za podešavanje visine rezanja pritisnite gumb (A) i uređaj pritisnite nadolje odnosno podignite ga. Gumb (A) se mora prema željenoj podešenosti ponovno povući prema gore.

**HR****Očitavanje visine rezanja**

Visina rezanja od 25-75 mm podešava se u 6 stupnjeva i može se očitati na skali (slika 16/B).

**6. Puštanje u rad**

Mrežni kabel (slika 17/poz. 6) spojite s produžnim kabelom. Produžni kabel mora se osigurati mehanizmom za sprečavanje zatezanja kao što je prikazano na slici 18.

**Pažnja!**

Da biste spriječili neželjeno uključivanje, kosilica za travu je opremljena blokadom ukapčanja (slika 17/poz. 1) koju morate pritisnuti prije nego što pritisnete tipku za ukapčanje kosilice (slika 17/poz. 2). Pustite li tipku za ukapčanje, kosilica će se isključiti.

Provedite ovaj postupak nekoliko puta da biste bili sigurni da uređaj pravilno funkcionira. Prije nego na uređaju počnete s popravcima ili radovima održavanja, morate provjeriti ne okreće li se nož i je li uređaj iskopčan iz mreže.

**Pažnja! Nikad ne otvarajte poklopac na otvoru za izbacivanje ako se prazni naprava za sakupljanje i ako motor još radi. Rotirajući nož može uzrokovati povrede.**

Uvijek pažljivo pričvrstite poklopac na otvoru za izbacivanje odnosno vreću za skupljanje trave. Prilikom pražnjenja prethodno isključite motor.

Između kućišta noža i korisnika uvijek treba održavati sigurnosni razmak koji je određen prečkama za vodjenje. Poseban oprez potreban je kod rezanja i promjena smjera vožnje na strminama i kosinama. Pripazite na stabilnost, nosite cipele sa djonovima koji dobro prijanjaju i ne skližu se, te duge hlače. Uvijek kosite poprečno na kosinu. Kosine veće od 15 stupnjeva zbog sigurnosnih razloga se ne smiju kositi ovom kosilicom.

Posebno budite oprezni kad izvodite kretnje unatrag ili kad vučete kosilicu. Opasnost od spoticanja

**7. Napomene za pravilno rezanje**

Kod košnje preporučamo preklapajući način rada. Režite samo s ostrim, besprijeckornim noževima kako se buseni trave ne bi trgali i travnjak ne bi požutio.

Za postizanje bolje slike rezanja vodite kosilicu pravocrtno.

Pritom se staze trebaju preklapati za nekoliko centimetara tako da ne ostanu linije.

Koliko često treba kositi ovisi uglavnom o brzini rasta trave. U razdoblju jakog rasta (svibanj - lipanj) dvaput, a inače jednom tjedno. Visine rezanja trebaju biti između 4 - 6 cm, a 4 - 5 cm trebao bi iznositi rast do sljedećeg rezanja. Ako je trava jednom narasla nešto više, ne smijete je odmah odrezati na normalnu visinu. To šteti travi. Tada ne režite više od polovice visine trave. Održavajte čistoću donje strane kućišta kosilice i obavezno uklonite naslage trave. Naslage otežavaju postupak pokretanja, ugrožavaju kvalitetu rezanja i izbacivanja trave. Na kosinama stazu rezanja potrebno je postaviti poprečno na kosinu. Klizanje kosilice može se spriječiti položajem ukoso. Visinu rezanja odaberite prema stvarnoj duljini trave. Prolazite više puta tako da se ojednom obuhvati maksimalno 4 cm trave.

Kad obavljate bilo kakvu kontrolu noža, isključite motor. Imajte na umu da se nakon isključenja motora nož okreće još nekoliko sekundi. Nikad nemojte pokušati zaustaviti nož.

Redovito kontrolirajte je li nož pravilno pričvršćen, je li u dobrom stanju i nabrušen. U suprotnom slučaju nož nabrusite ili ga zamijenite. U slučaju da rotirajući nož udari o neki predmet, isključite kosilicu i pričekajte da se nož potpuno zaustavi. Provjerite stanje noža i njegovog držača. Ako su oštećeni, morate ih zamijeniti.

Položite na zemlju namotan priključni kabel uređaja ispred utičnice koju ćete koristiti. Kosite od utičnice odnosno kabela i pazite na to da priključni kabel uređaja uvijek leži u pokošenoj travi tako da ne prijedjete kosilicom preko njega.

**8. Košnja**

Čim tijekom košnje ostanu na zemlji ostaci odrezane trave, znači da se mora isprazniti vreća za skupljanje trave.

**Pažnja! Prije skidanja vreće za skupljanje, morate isključiti motor i pričekati da se zaustave rezaći alati.**

**Kod skidanja vreće za skupljanje trave jednom rukom podignite poklopac otvora za izbacivanje trave, a drugom skinite vreću s nosača.**

Prema sigurnosnom propisu, poklopac otvora za izbacivanje zaklopi se prilikom skidanja vreće i zatvori stražnji otvor za izbacivanje. Ostanu li ostaci trave visjeti u otvoru, za lakše pokretanje motora

svrsishodno je povući kosilicu natrag za oko 1 m. Ostatke trave u kucištu kosilice i na radnom alatu ne uklanjajte rukama ili nogama, nego prikladnim pomoćnim sredstvima, npr. četkama ili malim metlama.

Da biste zajamčili dobro skupljanje trave, morate nakon korištenja vreću za skupljanje, a naročito mrežu, očistiti iznutra.

Vreću za skupljanje trave objesite samo kad je motor isključen i kad je zaustavljen rezaći alat.

Zaklopku otvora za izbacivanje podignite jednom rukom, a drugom držite vreću na ručki i objesite je odozgo.

## 9. Održavanje i skladištenje

Radove održavanja i čišćenja kosilice kao i skidanja zaštitnih naprava smijete provoditi samo kad je motor isključen i mrežni kabel izvučen.

Da bi se održala uravnoteženost ovlaštenu servisera treba istrošene ili oštećene noževe, nosače noževa i svornjake zamijeniti u kompletu.

Kosilica se ne smije čistiti tekućom vodom, a naročito ne pod visokim tlakom.

Pobrinite se da svi pričvršni elementi (vijci, matice itd.) budu uvijek čvrsto pritegnuti tako da sigurno možete raditi s kosilicom

Češće provjeravajte znakove istrošenosti na napravi za skupljanje trave.

Zamijenite istrošene ili oštećene dijelove.

Kosilicu skladištite u suhoj prostoriji. Za dugi vijek trajanja treba očistiti i na kraju podmazati sve vijčane dijelove kao i kotače i osovine.

Redovita njega kosilice osigurava ne samo dugo razdoblje njene postojanosti i učinkovitosti, nego i pridonosi pažljivoj i jednostavnoj košnji Vašeg travnjaka.

Po mogućnosti kosilicu čistite četkom ili krpom. Ne koristite otapala ili vodu da biste uklonili nečistoću. Nož je sastavni dio koji se najviše troši. Redovito kontrolirajte stanje noža kao i njegovu pričvršćenost. Ako je nož istrošen, odmah ga morate zamijeniti ili nabrusiti. Nastupe li na kosilici prekomjerne vibracije, znači da nož nije dobro uravnotežen ili je zbog udaraca deformiran. U tom slučaju on mora se popraviti ili zamijeniti.

## 10. Zamjena noža

Zbog sigurnosnih razloga preporučujemo da zamjenu noža obavi ovlaštenu servisera. Pažnja! Nosite radne rukavice!

Koristite samo originalni nož jer u suprotnom nije zajamčena funkcionalnost i sigurnost.

U svrhu zamjene noža postupite na sljedeći način:

- Otpustite pričvršne vijke.
- Skinite nož i zamijenite ga novim.
- Kod ugradnje novog noža molimo Vas da pripazite na smjer montiranja na kosilicu. Propellerska krila noža moraju stršiti u prostor motoru (vidi sliku 19). Prihvatne kupole moraju se podudarati s urezima u nožu (vidi sliku 20).
- Zatim univerzalnim ključem ponovno pritegnite pričvršne vijke. Moment pritezanja treba iznositi oko 25 Nm.

Za završetak sezone provedite opću kontrolu kosilice za travu i uklonite sve nakupljene ostatke. Prije svakog početka sezone obavezno provjerite stanje motora.

U slučaju popravaka obratite se našoj servisnoj službi.

Koristite samo originalne zamjenske dijelove.

## 11. Zbrinjavanje

### Pažnja!

Kosilica za travu i njezin pribor napravljeni su od različitog materijala kao npr. metala i plastike. Neispravne sastavne dijelove otpremite na mjesta za zbrinjavanje posebnog otpada. Informirajte se o tome u specijaliziranom dućanu ili općinskoj upravi!

## 12. Tehnički podaci

Mrežni napon:	230 V~ 50 Hz
Potrošnja snage:	1500 W
Broj okretaja motora:	3400 min <sup>-1</sup>
Širina rezanja:	38 cm
Korekcija visine rezanja:	25-75 mm; 6-stupanjska
Zapremnina sabirne vreće:	40 litara
Razina zvučnog tlaka LPA:	80 dB (A)
Razina snage buke LWA:	96 dB (A)
Vibracija na ručki:	≤ 2,5 m/s <sup>2</sup>

### 13. Naručivanje rezervnih dijelova

Prilikom naručivanja rezervnih dijelova su potrebni

slijedeći podaci:

- Tip uređaja
- Broj artikla uređaja
- Ident. broj uređaja
- Broj potrebnog rezervnog dijela

Aktualne cijene i informacije potražite na web-adresi  
www.isc-gmbh.info

### 14. Plan traženja kvara

Kvar	Mogući uzroci	Otklanjanje
Motor neće upaliti	a) neispravan kondenzator b) nema struje u utikaču c) neispravan kabel d) neispravna kombinacija sklopka -utikač e) labavi priključci na motoru ili kondenzatoru f) uređaj se nalazi u previsokoj travi  g) začepljeno kućište kosilice	a) u servisnoj radionici b) provjerite vod i osigurač c) provjeriti d) u servisnoj radionici  e) u servisnoj radionici f) Pokrećite uređaj u niskoj ili već pokošenoj travi; eventualno korigirajte visinu rezanja g) očistite kućište kako bi se nož mogao slobodno okretati
Opada snaga motora	h) previsoka ili prevlažna trava i) začepljeno kućište kosilice j) jako istrošen nož	h) korigirajte visinu rezanja i) očistite kućište j) zamijenite nož
Loše rezanje	k) istrošen nož l) pogrešna visina rezanja	k) zamijenite ili naoštrite nož l) korigirajte visinu rezanja

**Pažnja!**

U svrhu zaštite motor je opremljen termičkom sklopkom koja kod preopterećenja isključuje uređaj i nakon kratke faze hladjenja automatski ga ponovno uključuje!



ISC GmbH  
Eschenstrae 6  
D-94405 Landau/Isar

## Konformitatserklarung




- (D)** erklart folgende Konformitat gema EU-Richtlinie und Normen fur Artikel
- (GB)** declares conformity with the EU Directive and standards marked below for the article
- (F)** dclare la conformite suivante selon la directive CE et les normes concernant l'article
- (NL)** verklaart de volgende conformiteit in overeenstemming met de EU-richtlijn en normen voor het artikel
- (E)** declara la siguiente conformidad a tenor de la directiva y normas de la UE para el articulo
- (P)** declara a seguinte conformidade de acordo com a directiva CE e normas para o artigo
- (S)** forklarar foljande overensstammelse enl. EU-direktiv och standarder for artikeln
- (FIN)** ilmoittaa seuraavaa Euroopan unionin direktiivien ja normien mukaista yhdenmukaisuutta tuotteelle
- (N)** erklarer herved folgende samsvar med EU-direktiv og standarder for artikkel
- (BUL)** заявяват о съответствию товара следующим директивам и нормам ЕС
- (HR)** izjavljuje sljedeću uskladenost s odredbama i normama EU za artikl.
- (RO)** declara urmatoarea conformitate cu linia directoare CE si norme valabile pentru articolul.
- (TR)** urn ile ilgili olarak AB Yonetmelikleri ve Normlari gereğince aağidaki uygunluk aıkla masini sunar.
- (GR)** ηλώνει την ακόλουθη συμφωνία σύμφωνα με την Οδηγία ΕΕ και τα πρότυπα για το προϊόν
- (I)** dichiara la seguente conformita secondo la direttiva UE e le norme per l'articolo
- (DK)** atstester folgende overensstemmelse i henhold til EU-direktiv og standarder for produkt
- (CZ)** prohlauje nasledující shodu podle smernice EU a norem pro vyrobek.
- (H)** a kovetkezo konformitast jelenti ki a termekre vonatkozo EU-iranyvonalak es normak szerint
- (SLO)** pojasnjuje sledeo skladnost po smernici EU in normah za artikel.
- (PL)** deklaruje zgodnoc wymienionego ponizej artykulu z nastepujacymi normami na podstawie dyrektywy WE.
- (SK)** vydava nasledujuce prehlasenie o zhode podl'a smernice EU a noriem pre vyrobok.
- (BG)** декларира следното съответствие съгласно директивите и нормите на ЕС за продукта.
- (UKR)** заявяє про вiдповiднiсть згідно з Директивою ЄС та стандартами, чинними для даного товару


### Elektro-Rasenmaher EM 1501

- 98/37/EG  87/404/EWG
- 73/23/EWG\_93/68/EEC  R&TTED 1999/5/EG
- 97/23/EG  2000/14/EG:  $L_{WM} = 94 \text{ dB}$ ;  $L_{WA} = 96 \text{ dB}$   
 $\varnothing = 38 \text{ cm}$
- 89/336/EWG\_93/68/EEC  95/54/EG:
- 90/396/EWG  97/68/EG:
- 89/686/EWG

EN 60335-1; EN 60335-2-77; EN 50366;  
EN 55014-1; EN 55014-2; EN 61000-3-2; EN 61000-3-3;  
TUV Suddeutschland Bau und Betrieb KBV VI; OR/10532/04

Landau/Isar, den 19.12.2005

  
Weichsgartner  
Leiter QS Konzern

  
Ensing  
Leiter Technik EC

Art.-Nr.: 34.003.50 I.-Nr.: 01036

Archivierung: 3400350-06-4175500  
Subject to change without notice

## GARANTIEURKUNDE

Auf das in der Anleitung bezeichnete Gerät geben wir 2 Jahre Garantie, für den Fall, dass unser Produkt mangelhaft sein sollte. Die 2-Jahres-Frist beginnt mit dem Gefahrenübergang oder der Übernahme des Gerätes durch den Kunden. Voraussetzung für die Geltendmachung der Garantie ist eine ordnungsgemäße Wartung entsprechend der Bedienungsanleitung sowie die bestimmungsgemäße Benutzung unseres Gerätes.

**Selbstverständlich bleiben Ihnen die gesetzlichen Gewährleistungsrechte innerhalb dieser 2 Jahre erhalten.** Die Garantie gilt für den Bereich der Bundesrepublik Deutschland oder der jeweiligen Länder des regionalen Hauptvertriebspartners als Ergänzung der lokal gültigen gesetzlichen Vorschriften. Bitte beachten Sie Ihren Ansprechpartner des regional zuständigen Kundendienstes oder die unten aufgeführte Serviceadresse.

ISC GmbH · International Service Center  
Eschenstraße 6 · D-94405 Landau/Isar (Germany)  
Info-Tel. 0180-5 120 509 • Telefax 0180-5 835 830  
Service- und Infoserver: <http://www.isc-gmbh.info>

- Ⓢ Technische Änderungen vorbehalten
- Ⓢ Technické změny vyhrazeny
- Ⓢ Tehnične spremembe pridržane.
- Ⓢ Zadržavamo pravo na tehnične izmjene.
- Ⓢ Technické změny vyhradené

**☺ ZÁRUČNÍ LIST**

Na přístroj označený v návodu poskytujeme záruku 2 let, pro ten případ, že by byl náš výrobek vadný. Tato Zletá lhůta začíná přechodem rizika nebo převzetím přístroje zákazníkem.  
 Předpokladem pro uplatnění záruky je řádná údržba příslušně podle návodu k obsluze a používání našeho přístroje k určenému účelu.  
**Samozřejmě Vám během těchto 2 let zůstanou zachována zákonná záruční práva.**  
 Záruka platí na území Spolkové republiky Německo nebo příslušné země regionálního hlavního distribučního partnera jako doplněk lokálně platných zákonných předpisů. V případě potřeby se prosím obraťte na Vašeho kontaktního partnera regionálního příslušného zákaznického servisu nebo na dole uvedenou servisní adresu.

**☺ GARANCIJSKI LIST**

Za napravo, ki je navedena v navodilih, dajemo 2 leti garancije v primeru, če bi bil naš proizvod pomanjkljiv. 2-letni rok začne teči s prenosom jamstva ali s prevzemom naprave s strani kupca. Predpogoj za uveljavljanje garancije je redno pravilno vzdrževanje v skladu z navodili za uporabo ter namenska predpisana uporaba naše naprave.  
**Samoumevno je, da v roku teh 2 let ostanejo za Vas v veljavi Vaše zakonite pravice glede jamstva za proizvod.**  
 Garancija velja za območje Zvezne Republike Nemčije ali posameznih dežel regionalnega glavnega prodajnega partnerja kot dopolnilo k lokalnim veljavim zakonskim predpisom. Prosimo, če upoštevate Vašo kontaktno osebo v pristojni servisni službi ali na spodaj navedenem naslovu servisne službe.

**☺ GARANCIJSKI LIST**

Za uređaj opisan u uputama dajemo 2 godine jamstva u slučaju eventualnog nedostatka na našem proizvodu. Rok od 2 godine započinje s prijelazom rizika ili s preuzimanjem uređaja od strane kupca.  
 Pretpostavka za ostvarivanje prava jamstva je pravilno održavanje u skladu s uputama za uporabu, kao i svrsishodno korištenje našeg uređaja.  
**Razumljivo je da zadržavate zakonsko pravo jamstva unutar te 2 godine.**  
 Jamstvo važi za područje Savezne Republike Njemačke ili dotičnih zemalja regionalnog glavnog trgovačkog partnera kao dopuna lokalno važećih zakonskih propisa. Molimo Vas da obratite pažnju na Vašu kontaktnu osobu nadležne servisne službe u regiji ili na dole navedenu adresu servisa.

**☺ Záručný list**

Na prístroj popísaný v návode na obsluhu poskytujeme záruku 2 roky, ktorá sa vzťahuje na prípad, keby bol výrobok chybný. Záručná 2-ročná lehota sa začína prechodom rizika alebo prevzatím prístroja zákazníkom.  
 Predpokladom pre uplatnenie nárokov zo záruky je správna údržba prístroja podľa návodu na obsluhu ako aj používanie prístroja výlučne len na tie účely, na ktoré bol určený.  
**Samozrejme Vám ostávajú zachované zákonom predpísané práva na záruku vpo dobu trvania týchto 2 rokov.**  
 Záruka platí pre oblasť Spolkovej republiky Nemecko alebo príslušných krajín regionálneho hlavného distribučného partnera ako doplnenie k lokálne platným zákonným predpisom. Prosím informujte sa u Vašho kontaktného partnera príslušného regionálneho zákaznického servisu alebo na dole uvedenej servisnej adrese.



⑤ Nur für EU-Länder

Werfen Sie Elektrowerkzeuge nicht in den Hausmüll!

Gemäß europäischer Richtlinie 2002/96/EG über Elektro- und Elektronik-Altgeräte und Umsetzung in nationales Recht müssen verbrauchte Elektrowerkzeuge getrennt gesammelt werden und einer umweltgerechten Wiederverwertung zugeführt werden.

Recycling-Alternative zur Rücksendeaufforderung:

Der Eigentümer des Elektrogerätes ist alternativ anstelle Rücksendung zur Mitwirkung bei der sachgerechten Verwertung im Falle der Eigentumsaufgabe verpflichtet. Das Altgerät kann hierfür auch einer Rücknahmestelle überlassen werden, die eine Beseitigung im Sinne der nationalen Kreislaufwirtschafts- und Abfallgesetzes durchführt. Nicht betroffen sind den Altgeräten beigelegte Zubehörfteile und Hilfsmittel ohne Elektrobestandteile.

⑥ Pouze pro členské země EU

Nedávejte elektrické nářadí do domácího odpadu.

Podle Evropské směrnice 2002/96/EG o starých elektrických a elektronických přístrojích (WEEE) a podle národního práva musí být použité elektrické nářadí odděleně skladováno a odevzdáno k ekologické recyklaci.

Alternativa recyklace k zaslání zpět:

Vlastník elektrického přístroje je alternativně namísto zaslání zpět povinen ke spolupráci při odborné recyklaci v případě, že se rozhodne přístroj zlikvidovat. Starý přístroj může být v tomto případě také odevzdán do sběrný, která provede likvidaci ve smyslu národního zákona o hospodářském koloběhu a zákona o odpadech. Toto neplatí pro ke starým přístrojům přiložené části příslušenství a pomocné prostředky bez elektrických součástí.

⑦ Samo za zemlje Evropske zajednice

Elektroalate ne bacajte u kućno smeće.

U skladu s europskom odredbom 2002/96/EG o starim električnim i elektroničkim uređajima i njezinom primjenom u okviru državnog prava, istrošeni elektroalati moraju se odvojeno sakupiti i zbrinuti na ekološki način u svrhu recikliranja.

Alternativa s recikliranjem u odnosu na zahtjev za povrat uređaja:

Vlasnik elektrouređaja alternativno je obavezan da umjesto povrata robe u slučaju odricanja vlasništva sudjeluje u stručnom zbrinjavanju elektrouređaja. Stari uređaj može se u tu svrhu prepustiti i stanici za preuzimanje rabljenih uređaja koja će provesti uklanjanje u smislu državnog zakona o recikliranju i otpadu. Zakonom nisu obuhvaćeni dijelovi pribora ugrađeni u stare uređaje i pomoćni materijali bez električnih elemenata.

☞ Len pre krajiny EÚ

Neodstraňujte elektrické prístroje ako domový odpad.

Podľa Európskej smernice 2002/96/ES o odpade z elektrických a elektronických zariadení (OEEZ) a v súlade s národnými právnymi predpismi sa musia použité elektronické prístroje odovzdať do triedeného zberu a musí sa zabezpečiť špecifické spracovanie a recyklácia.

Recyklačná alternatíva k výzve na spätný odber výrobku:

Vlastník elektrického prístroja je alternatívne namiesto spätnej zásielky povinný spolupracovať pri riadnej recyklácii prístroja, ktorý môže byť za týmto účelom taktiež prenechaný zbernému miestu, ktoré vykoná odstránenie v zmysle národného zákona o recyklácii a čkých komponentov.

☞ Samo za dežele članice EU:

Ne mečíte električnega orodja med hišne odpadke.

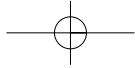
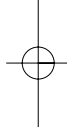
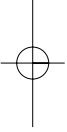
V skladu z evropsko smernico 2002/96/EG o starih električnih in elektronskih aparatih in uporabo državnih zakonov je potrebno električna orodja zbirati ločeno in odstranjevati v namen reciklaže v skladu s predpisi o varovanju okolja.

Reciklačna alternatíva za poziv za vračanje:

Lastnik električnega aparata je namesto vračanja aparata dolžan sodelovati pri pravilnem recikliranju v primeru odpovedi lastništvu aparata. Stari aparat se lahko v ta namen preda tudi na prevzemnem mestu, katero izvajajo odstranjevanje v smislu državnega zakona o ravnanju z odpadki. To se ne nanaša na starim aparatom priloženih delov pribora in pripomočkov brez električnih sestavnih delov.



A series of 28 horizontal lines spanning the width of the page, intended for handwritten notes or answers.



**(D)**

Der Nachdruck oder sonstige Vervielfältigung von Dokumentation und Begleitpapieren der Produkte, auch auszugsweise ist nur mit ausdrücklicher Zustimmung der ISC GmbH zulässig.

**(CZ)**

Dotisk nebo jiné rozmnožování dokumentace a průvodních dokumentů výrobků, také pouze výřatků, je přípustné výhradně se souhlasem firmy ISC GmbH.

**(SL)**

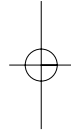
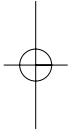
Ponatis ali druge vrste razmnoževanje dokumentacije in spremljajočih dokumentov proizvodov proizvajalca, tudi v izvečkih, je dovoljeno samo z izrecnim soglasjem firme ISC GmbH.

**(HR)**

Naknadno tiskanje ili slična umnožavanja dokumentacije i pratećih papira ovih proizvoda, čak i djelomično kopiranje, moguće je samo uz izričito dopuštenje tvrtke ISC GmbH.

**(SK)**

Kopírovanie alebo iné rozmnožovanie dokumentácie a sprievodných podkladov produktov, a to aj čiastočné, je prípustné len s výslovným povolením spoločnosti ISC GmbH.



EH 12/2005

