

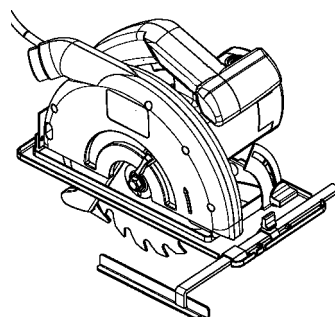
- ① **Bedienungsanleitung
Handkreissäge**
- ② **Mode d'emploi
Scie circulaire à main**
- ③ **Gebruiksaanwijzing
Handcirkelzaag**

Einhell[®]
bavaria

1

CE

Art.-Nr.: 43.308.60



BHS 66

Ⓧ Inhaltsverzeichnis

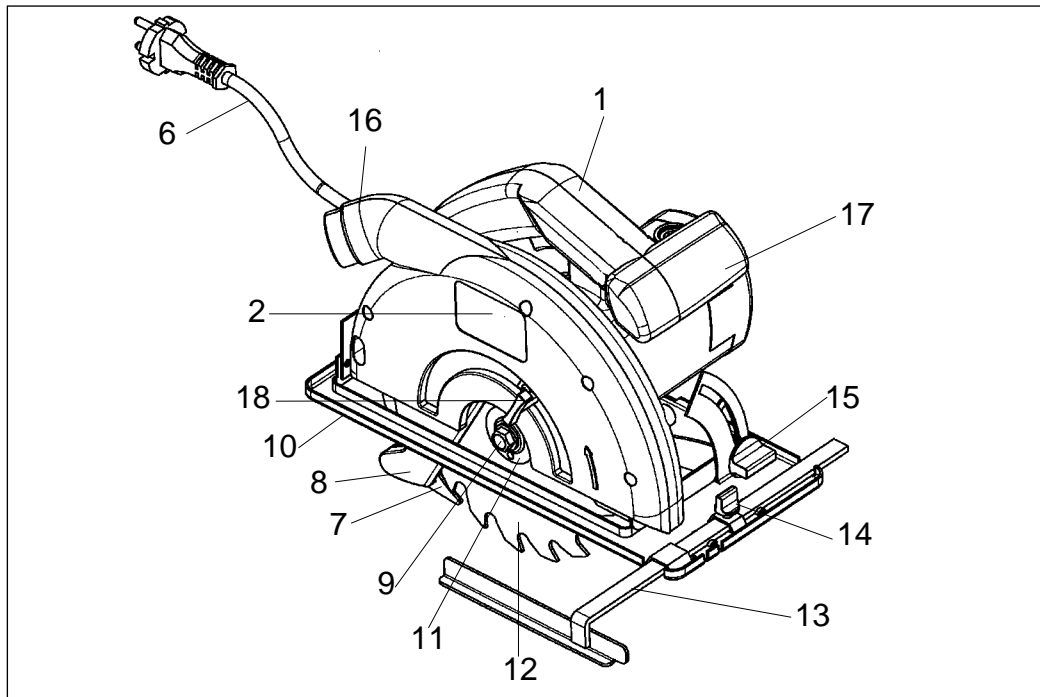
Übersichtszeichnung	S. 3
Beschreibung techn. Daten	S. 4
Sicherheitshinweise	S. 4
Arbeits- und Wartungshinweise	S. 5-6
EG-Konformitätserklärung	S. 13-14
Garantieurkunde	S. 15-16

Ⓧ Table des matières


Dessin d'ensemble	Page 3
Description, caractéristiques techniques, consignes de sécurité	Page 7
Instructions de travail et d'entretien	Page 8-9
Déclaration de conformité CE	Page 13-14
Certificat de garantie	Page 15-16


Ⓧ Inhoudsopgave


Overzichtstekening	blz. 3
Beschrijving, technische gegevens, veiligheidsvoorschriften	blz. 10
Werken met de handcirkelzaag, onderhoud	blz. 11-12
EG-conformiteitsverklaring	blz. 13-14
Garantiebewijs	blz. 15-16



A diagram of the saw from a different perspective, showing the front and side. It is numbered 1 through 5. To the right of the diagram are three safety icons, each with its corresponding text in three languages: German, French, and Dutch.

- 

Gehörschutz
Protection acoustique
Gehoordescherming
- 

Augenschutz
Protection des yeux
Oogbescherming
- 

Atemschutz
Protection des voies respiratoires
Adembescherming

D**Beschreibung:**

1. Handgriff
2. Typenschild
3. Ein-Ausschalter
4. Sperrtaste für Ein-Ausschalter
5. Feststellschraube für Schnittiefeinstellung
6. Netzkabel
7. Spaltkeil
8. Pendelschutzhaube
9. Maschinenschraube
10. Sägeschuh
11. Flansch
12. Sägeblatt
13. Parallelanschlag
14. Feststellschraube für Parallelanschlag
15. Feststellschrauben für Gehrungseinstellung
16. Anschluß für Staubabsaugung
17. Zusatzhandgriff
18. Betätigungsbügel für Pendelschutzhaube

Bitte lesen Sie die Gebrauchsanweisung genau durch und achten Sie besonders auf die Sicherheitshinweise. Bewahren Sie die Gebrauchsanweisung zusammen mit der Handkreissäge auf.

Technische Daten:

Netzspannung:	230 V ~ 50 Hz
Leistungsaufnahme:	1050 Watt
Leerlaufdrehzahl:	4000 min ⁻¹
Schnittiefe bei 0°:	62 mm
Schnittiefe bei 45°:	44 mm
Sägeblatt	180 mm Ø
Sägeblattaufnahme:	20 mm Ø
Sägeblattdicke	2,8 mm
Schalldruckpegel	LPA 95 dB(A)
Schalleistungspegel	LWA 108 dB(A)
Vibration a _w	1,75 m/s ²
Gewicht	4,3 Kg
Abmessung	34 x 22 x 24 cm
Schutzisoliert	

Ausstattung:

Parallelanschlag

Anwendungsgebiet

Die Handkreissäge ist geeignet zum Sägen von geradlinigen Schnitten in Holz, holzähnlichen Werkstoffen und Kunststoffen.

Sicherheitshinweise:

- Der Spaltkeil ist so einzustellen, daß der Abstand zum Zahnkranz des Sägeblatts 5 mm nicht überschreitet und sein unterster Punkt nicht um mehr als 5 mm gegenüber dem Zahnkranz zurücksteht.
- Rissige Sägeblätter oder solche, die ihre Form verändert haben, dürfen nicht verwendet werden.
- Sägeblätter aus hochlegiertem Schnellschnitt-Stahl (HSS Stahl) dürfen nicht verwendet werden.
- Sägeblätter, die den in dieser Gebrauchsanweisung angegebenen Kenndaten nicht entsprechen, dürfen nicht verwendet werden.
- Es ist sicherzustellen, daß alle beweglichen Teile des Sägeblattschutzes ohne Klemmen funktionieren.
- Es ist sicherzustellen, daß alle Einrichtungen, die das Verdecken des Sägeblattes bewirken, einwandfrei arbeiten.
- Der Spaltkeil ist, außer bei den Einsatzschnitten, immer zu verwenden und richtig einzustellen.
- Nicht im Bereich von Dämpfen oder brennbaren Flüssigkeiten verwenden.
- Nur scharfe Sägeblätter und geeignetes Zubehör verwenden.
- Ziehen Sie vor allen Umbau- und Reinigungs- und Einstellarbeiten den Stecker aus der Steckdose.
- Schützen Sie die Netzleitung vor Beschädigungen. Öl und Säure können die Leitung beschädigen.
- Sägeblätter, deren Grundkörper dicker oder deren Schränkung kleiner als die Dicke des Spaltkeiles sind, dürfen nicht verwendet werden.
- Den Stecker nicht durch Ziehen an der Netzleitung aus der Steckdose entfernen und das Gerät nicht am Netzkabel tragen.
- Reparaturen sind nur durch einen Fachmann auszuführen.
- Bei Verwendung einer Kabeltrommel Leitung vollständig abrollen. Drahtquerschnitt mind. 1,5 mm². Absicherung max. 16 A
- Sichern Sie alle zu bearbeitenden Werkstücke ausreichend und überlasten Sie die Maschine nicht.
- Tragen Sie eine geeignete Kleidung und eine Schutzbrille und verwenden Sie eine Staubmaske bei stauberzeugenden Arbeiten.
- Tragen Sie zum Schutze Ihrer Ohren einen Gehörschutz!
- Bei längerem Bearbeiten von Holz oder stauberzeugenden Materialien, ist das Elektrowerkzeug an eine geeignete Staubabsaugung anzuschließen. (In Deutschland werden für Holzstäube aufgrund der TRGS 553 geprüfte Absaugeinrichtungen gefordert.

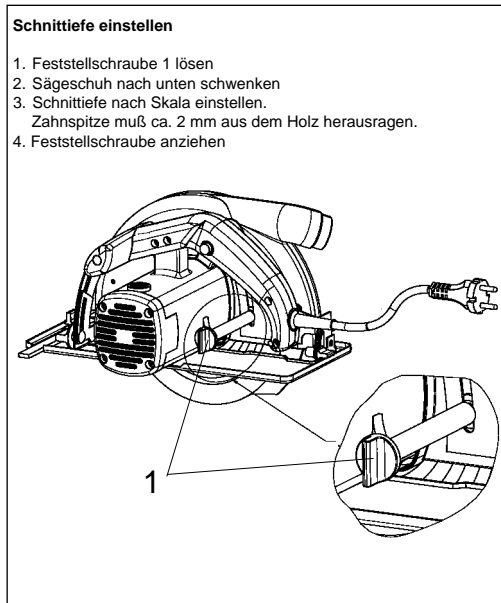
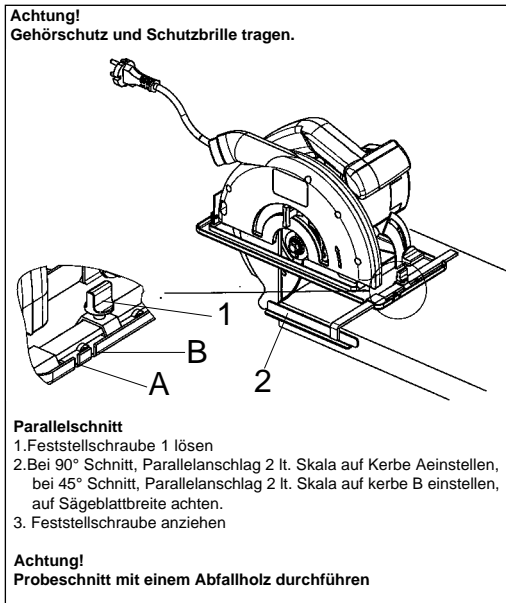
Arbeiten mit der Handkreissäge

- Kreissäge stets mit festem Griff halten.
- Die Pendelschutzhaube wird vom Werkstück automatisch zurückgeschoben.
- Keine Gewalt anwenden!
Mit der Kreissäge leicht und gleichmäßig vorrücken.
- Das Abfallstück sollte sich auf der rechten Seite der Kreissäge befinden, damit der breite Teil des Auflagetisches auf seiner ganzen Fläche aufliegt.
- Wenn nach vorgezeichneter Linie gesägt wird, Kreissäge an der entsprechenden Kerbe entlangführen.
- Kleine Holzteile vor der Bearbeitung fest einspannen. Nie mit der Hand festhalten.
- Sicherheitsvorschriften unbedingt beachten! Schutzbrille tragen!
- Verwenden Sie keine defekten Sägeblätter oder solche, welche Risse und Sprünge aufweisen.
- Verwenden Sie keine Flansche/Flanscmuttern, deren Bohrung größer oder kleiner ist als diejenige des Sägeblattes.
- Das Sägeblatt darf nicht von Hand oder durch seitlichen Druck auf das Sägeblatt gebremst werden.
- Der Pendelschutz darf nicht verklemmen und muß sich nach abgeschlossenem Arbeitsgang wieder in der Ausgangsposition befinden.
- Vor der Verwendung der Kreissäge bei herausgezogenem Netzstecker die Funktion des Pendelschutzes prüfen.

- Vergewissern Sie sich vor jedem Einsatz der Maschine, daß die Sicherheitseinrichtungen wie Pendelschutz, Spaltkeil, Flansche und Verstell-einrichtungen funktionieren bzw. richtig eingest-ellt und festgestellt sind.
- An der Schutzhaube können Sie eine geeignete Staubabsaugung anschließen. Stellen Sie sicher, daß die Staubabsaugung sicher und ordnungsge-mäß angeschlossen ist.
- Die bewegliche Pendelschutzhaube darf zum Sägen nicht in der zurückgezogenen Schutzhaube festgeklemmt werden.

Wartung

- Die Lüftungsschlitze am Motorgehäuse frei und sauber halten. Von Zeit zu Zeit Schlitze aus-blasen.
- Bei übermäßiger Funkenbildung lassen Sie die Kohlebürsten durch eine Fachwerkstätte über-prüfen.
- Abgenützte Kohlebürsten dürfen nur von einer Fachwerkstätte oder unserem Kundendienst aus-gewechselt werden.
- Halten Sie Ihr Gerät immer sauber.
- Benutzen Sie zur Reinigung des Kunststoffes keine ätzenden Mittel.
- Sollten Sie Beschädigungen feststellen, können Sie anhand der beiliegenden Explosionszeichnung sowie der Teileliste die Ersatzteile genau defi-nieren und bei unserem Kundenservice an-fordern.



D

Sägeschuh verstellen (Schrägschnitt)

1. Die Feststellschrauben 1 lösen
2. Sägeschuh auf gewünschte Gradzahl einstellen 0-45°
3. Feststellschrauben 1 fest anziehen

Achtung!
Vor allen Arbeiten an der Kreissäge Netzstecker ziehen!

Einschalten
Bevor Sie den Ein-Ausschalter betätigen, vergewissern Sie sich ob, das Sägeblatt richtig montiert, bewegliche Teile leichtgängig und Klemmschrauben fest angezogen sind.

Sägeblatt wechseln

1. Pendelschutzhaube 1 öffnen und festhalten
2. Mit Stirnlochschlüssel 2 das Sägeblatt gegenhalten
3. Steckschlüssel 3 ansetzen und Schraube lösen
4. Flansch 4 und Sägeblatt nach unten entnehmen
5. Flansch reinigen, neues Sägeblatt einsetzen.
Auf Laufrichtung achten (siehe Pfeil auf der Schutzhaube)
6. Schraube anziehen, auf Rundlauf achten

Spaltkeil-einbau

1. Kreuzschlitzschrauben 1 lösen und herausnehmen
2. Spaltkeil 2 nach unten herausziehen
3. Zusammenbau in umgekehrter Reihenfolge vornehmen

Ein-Ausschalten

Einschalten: Sperrknopf 3 und Taste 4 gleichzeitig drücken
Ausschalten: Sperrknopf und Taste loslassen

Description:

1. Poignée
2. Plaque signalétique
3. Interrupteur Marche/Arrêt
4. Touche de blocage pour l'interrupteur Marche/Arrêt
5. Vis de fixation pour le réglage de la profondeur de coupe
6. Câble électrique
7. Coin à refendre
8. Capot de protection basculant
9. Vis d'assemblage
10. Patin
11. Bride
12. Lame de scie
13. Butée parallèle
14. Vis de fixation pour la butée parallèle
15. Vis de fixation pour le réglage du biais
16. Raccord pour l'aspiration de poussière
17. Poignée supplémentaire
18. Etrier de manoeuvre pour le capot de protection mobile

Prière de lire attentivement le mode d'emploi et de suivre scrupuleusement les consignes de sécurité. Conservez le mode d'emploi près de la scie circulaire à main.

Caractéristiques techniques:

Tension du réseau:	230 V ~ 50 Hz
Puissance absorbée:	1050 watt
Vitesse à vide:	4000 min ⁻¹
Profondeur de coupe à 0°:	62 mm
Profondeur de coupe à 45°:	44 mm
Lame de scie	180 mm ø
Porteur de lame de scie:	20 mm ø
Épaisseur de lame de scie	2,8 mm
Niveau de pression acoustique	LPA 95 dB(A)
Niveau de puissance acoustique	LWA 108 dB(A)
Vibration a _w	1,75 m/s ²
Poids	4,3 kg
Dimensions	34 x 22 x 24 cm
A double isolation	

Équipement:

Butée parallèle

Champ d'application

La scie circulaire à main est appropriée au sciage de lignes droites dans le bois ou des matériaux similaires et dans des matières plastiques.

Consignes de sécurité:

- Le coin à refendre doit être réglé de telle manière que sa distance aux dents de la lame ne dépasse pas 5 mm et que son point inférieur ne soit pas à plus de 5 mm derrière la couronne dentée.
- Des lames fissurées ou déformées ne doivent pas être employées.
- Il ne faut pas utiliser des lames de scie en acier rapide superallié (acier HSS).
- N'utilisez pas de lames dont les caractéristiques ne correspondent pas à celles indiquées dans ce mode d'emploi.
- Assurez-vous que tous les éléments mobiles du dispositif de protection de la lame de scie fonctionnent sans coincer.
- Vérifiez le bon fonctionnement de tous les dispositifs servant à recouvrir la lame de scie.
- Utilisez toujours le coin à refendre correctement réglé - exception faite de coupes d'entrée.
- Ne pas utiliser à proximité de vapeurs ou de liquides inflammables.
- Employez uniquement des lames de scie bien affûtées et des accessoires appropriés.
- Avant tous travaux de transformation, de nettoyage et de réglage, retirez la fiche de la prise de courant.
- Préservez le câble électrique de détériorations. L'huile et les acides peuvent endommager le câble.
- Des lames dont la structure est plus épaisse ou dont l'avoyage est plus petit que l'épaisseur du coin à refendre ne doivent pas être employées.
- Ne retirez pas la fiche de la prise de courant en tirant sur le câble électrique. Ne portez pas l'appareil par le câble électrique.
- Confiez des réparations exclusivement à un spécialiste.
- Si vous vous servez d'un enrouleur de câble, déroulez le câble complètement. Section transversale du fil: 1,5 mm² au minimum. Protection par fusible: 16 A au maximum.
- Fixez suffisamment toutes les pièces à travailler. Ne surchargez pas l'appareil.
- Portez des vêtements appropriés et des lunettes de protection. Portez un masque anti-poussière pour des travaux produisant de la poussière.
- Pour protéger votre ouïe, portez un casque anti-bruit.
- Si vous traitez assez longtemps le bois ou des matériaux produisant de la poussière, l'outil électrique doit être raccordé à un dispositif d'aspiration approprié (il est obligatoire en Allemagne d'utiliser des dispositifs d'aspiration homologués selon TRGS 553 pour la poussière de bois).

F

Travailler avec la scie circulaire à main

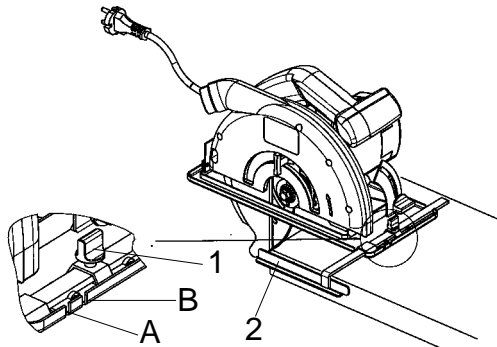
- Maintenir toujours d'une main ferme la scie circulaire.
- Le capot de protection basculant est automatiquement poussé vers l'arrière par la pièce à travailler.
- Ne pas employer la force!
Avancer doucement et régulièrement avec la scie circulaire.
- Le morceau de bois résidu devrait se trouver sur le côté droit de la scie circulaire de sorte que la partie large de la table repose sur toute sa surface.
- Si le sciage se fait le long d'une ligne tracée, guider la scie circulaire le long de l'encoche correspondante.
- Bien serrer les petites pièces de bois avant de les travailler. Ne jamais maintenir avec la main.
- Respecter absolument les consignes de sécurité!
- Ne pas utiliser de lames de scie défectueuses ou fissurées.
- Ne pas employer de brides/écrous à bride dont l'alésage est plus gros ou plus petit que celui de la lame de scie.
- Ne pas ralentir la lame de scie manuellement ou par pression latérale sur la lame.
- La protection basculante ne doit pas coincer; le travail terminé, elle doit se trouver en position de sortie.
- Avant d'utiliser la scie circulaire, retirer la fiche de la prise de courant et vérifier le bon fonctionnement de la protection basculante.

- Avant chaque utilisation, s'assurer que les dispositifs de sécurité tels que la protection basculante, le coin à refendre, les brides et les dispositifs de réglage fonctionnent parfaitement, qu'ils sont correctement réglés et fixés.
- Vous pouvez raccorder un dispositif d'aspiration approprié au capot de protection. Assurez-vous que l'aspiration de poussière est raccordée de manière sûre et conforme aux prescriptions.
- Pendant le sciage, le capot de protection basculant ne doit pas être bloqué dans le capot de protection replié.

Entretien

- Maintenez dégagées et propres les fentes d'aération sur le boîtier du moteur. Nettoyez les fentes régulièrement en leur insufflant un jet d'air.
- En cas de formation excessive d'étincelles, faites contrôler les balais de charbon par un atelier spécialisé.
- Faites effectuer le changement des balais de charbon usés uniquement par un atelier spécialisé ou par notre service après-vente.
- Maintenez votre appareil toujours propre.
- N'employez pas d'agents caustiques pour nettoyer la matière plastique.
- Si vous constatez des dégâts, vous êtes en mesure de déterminer précisément les pièces de rechange à l'aide de l'éclatée et de la liste des pièces détachées ci-inclus et de les commander auprès de notre service après-vente.

Attention! Porter un casque anti-bruit et des lunettes de protection.



Coupe parallèle

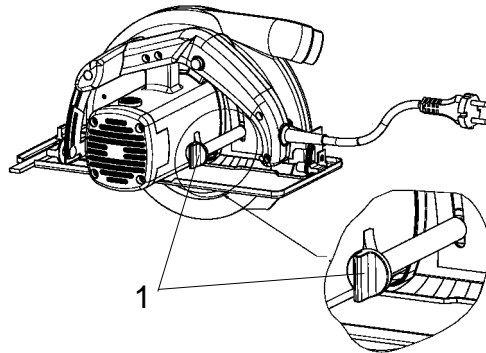
1. Desserrer la vis de fixation 1.
2. Pour une coupe de 90°, régler la butée parallèle 2 sur l'encoche A, suivant l'échelle. Pour une coupe de 45°, régler la butée parallèle 2 sur l'encoche B, suivant l'échelle. Considérer la largeur de la lame de scie.
3. Serrer la vis de fixation.

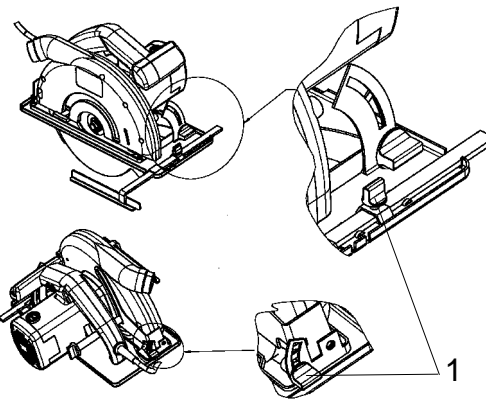
Attention!

Faire une coupe d'essai sur un morceau de bois résidu.

Réglage de la profondeur de coupe

1. Desserrer la vis de fixation 1.
2. Faire pivoter le patin vers le bas.
3. Régler la profondeur de coupe suivant l'échelle. La pointe des dents doit dépasser d'environ 2 mm du bois.
4. Serrer la vis de fixation.



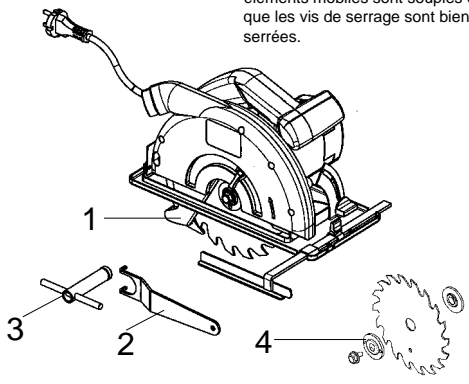


Réglage du patin (coupe biaise)

1. Desserrer les vis de fixation 1.
2. Régler le patin à la position désirée (0 à 45°).
3. Visser à fond les vis de fixation 1.

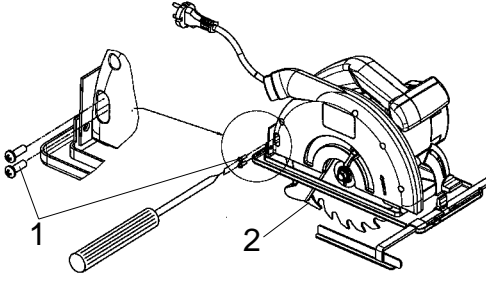
Attention!
Retirer la fiche de la prise de courant avant tout travail sur la scie circulaire!

Mise en circuit
Avant d'actionner l'interrupteur MARCHE/ARRET, assurez-vous que la lame de scie est correctement montée, que les éléments mobiles sont souples et que les vis de serrage sont bien serrées.



Changement de la lame de scie

1. Ouvrir le capot de protection basculant 1 et le tenir.
2. Bloquer la lame de scie à l'aide de la clé à ergots 2.
3. Mettre la clé à douille 3 et desserrer la vis.
4. Retirer la bride 4 et la lame de scie vers le bas.
5. Nettoyer la bride. Mettre en place une nouvelle lame de scie. Faites attention au sens de rotation (voir la flèche sur le capot de protection).
6. Serrer la vis; considérer la concentricité.



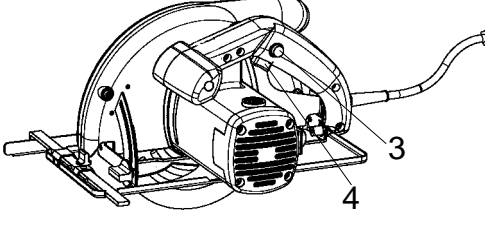
Montage et démontage du coin à refendre

1. Dévisser les vis à tête cruciforme 1 et les retirer.
2. Retirer le coin à refendre 2 vers le bas.
3. Effectuer le montage dans l'ordre inverse.

Mise en et hors circuit

Mise en circuit: Appuyer en même temps sur le bouton de blocage 3 et la touche 4.

Mise hors circuit: Lâcher le bouton de blocage et la touche.



NL**Beschrijving:**

1. Handgreep
2. Kenplaat
3. In/uitschakelaar
4. Vergrendeltoets voor in/uitschakelaar
5. Vastzetschroef voor snijdiepteafstelling
6. Netkabel
7. Spleetspie
8. Pendelbeschermkap
9. Machineschroef
10. Zaagschoen
11. Flens
12. Zaagblad
13. Parallelaanslag
14. Vastzetschroef voor parallelaanslag
15. Vastzetschroeven voor verstekafstelling
16. Aansluiting voor stofafzuiging
17. Extra handgreep
18. Bedieningsbeugel voor pendelbeschermkap

Gelieve de gebruiksaanwijzing aandachtig te lezen en zeker de veiligheidsvoorschriften na te leven. Bewaar de gebruiksaanwijzing samen met de handcirkelzaag.

Technische gegevens :

Netspanning :	230 V ~ 50 Hz
Opgenomen vermogen :	1050 Watt
Nullasttoerental :	4000 min ⁻¹
Snijdiepte bij 0° :	62 mm
Snijdiepte bij 45° :	44 mm
Zaagblad :	180 mm Ø
Zaagbladopname :	20 mm Ø
Zaagbladdikte :	2,8 mm
Geluidsdruk niveau :	LPA 95 dB(A)
Geluidsvermogen :	LWA 108 dB(A)
Trilling a _w :	1,75 m/s ²
Gewicht :	4,3 kg
Afmetingen :	34 cm x 22 cm x 24 cm
Randgeaard	

Uitrustig :

Parallelaanslag

Toepassingsgebied

De handcirkelzaag is geschikt voor het zagen van rechte sneden in hout, soortge-lijke werkstoffen en kunststoffen.

Veiligheidsvoorschriften :

- De spleetspie moet afgesteld worden zodat zijn afstand van de tandkrans van het zaagblad 5 mm niet overschrijdt en zijn onderste punt met niet meer dan 5 mm ten opzicht van de tandkrans terugwijkt.
- Gebarsten of vervormde zaagbladen mogen niet gebruikt worden.
- Zaagbladen van hoog gelegeerd snelsijstaal (HSS staal) mogen niet gebruikt worden.
- Zaagbladen die niet overeenkomen met de kengegevens aangeduid in deze gebruiksaanwijzing mogen niet gebruikt worden.
- Vergewis U zich ervan dat alle beweegbare onderdelen van de zaagbladbescherming functioneren zonder te klemmen.
- Vergewis U zich ervan dat alle inrichtingen die het bedekken van de tandkrans teweegbrengen correct werken.
- De spleetspie moet altijd gebruikt en behoorlijk afgesteld worden behalve bij indopsneden.
- Niet in de nabijheid van dampen of brandbare vloeistoffen gebruiken.
- Gebruik enkel scherpe zaagbladen en de gepaste accessoires.
- Trek vóór alle ombouw- en reinigingswerkzaamheden de stekker uit het stopcontact.
- Bescherm de netkabel tegen beschadigingen.olie en zuur kunnen de kabel beschadigen.
- Zaagbladen, waarvan het basislichaam dikker of waarvan de schrankbreedte kleiner is dan de dikte van de spleetspie mogen niet gebruikt worden.
- Verwijder de netstekker niet uit het stopcontact door aan de netkabel te trekken en draag het toestel niet aan de netkabel.
- Herstellingen mogen alleen door een vakman uitgevoerd worden.
- Bij gebruik van een kabeltrommel de kabel volledig afrollen. Draaddoorsnede minstens 1,5 mm². Zekering max. 16 A.
- Beveilig voldoende alle te bewerken werkstukken en overbelast de machine niet.
- Draag de gepaste kledij en een beschermbril en gebruik een stofmasker bij stof veroorzakende werkzaamheden.
- Draag een gehoorbescherming om Uw oren te beschermen!
- Tijdens het langdurig bewerken van hout of bij stof veroorzakende materialen moet het elektrisch gereedschap aan een gepaste stofafzuiging aangesloten worden (in Duitsland zijn voor houtstoffen goedgekeurde afzuiginrichtingen volgens TRGS 553 vereist).

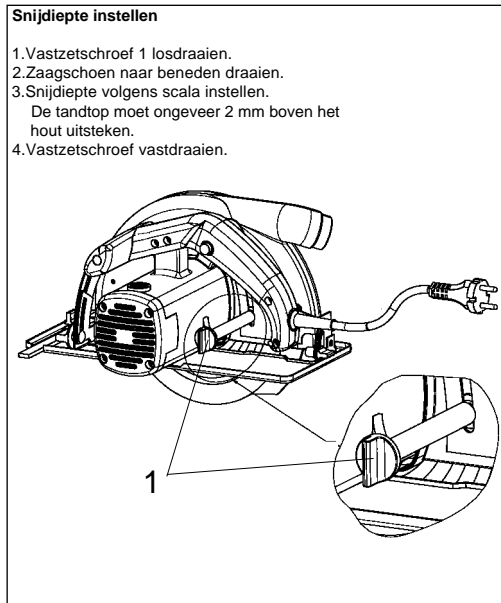
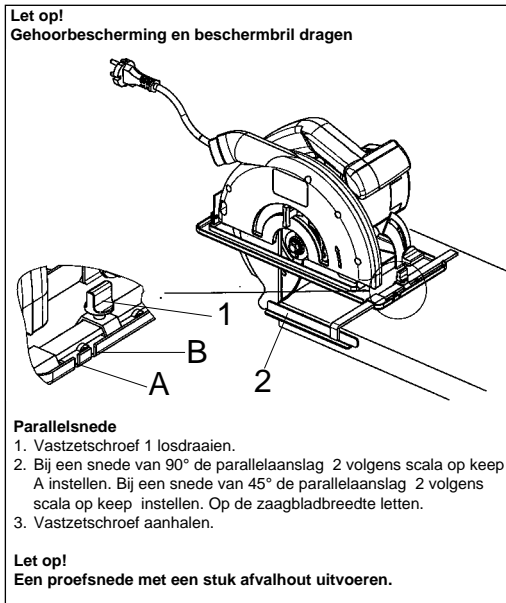
Werken met de handcirkelzaag

- Hou de cirkelzaag altijd met vaste greep.
- De pendelbeschermkap wordt door het werkstuk automatisch teruggeschoven.
- Niet forceren!
De cirkelzaag gelijkmatig en zachtjes naar voren schuiven.
- Het afvalstuk bevindt zich bij voorkeur op de rechte kant van de cirkelzaag zodat het breede gedeelte van de steunafel volledig op het contactvlak steunt.
- Als langs een voorgetekende lijn gezaagd wordt, leid de cirkelzaag langs de overeenkomstige kerf.
- Klem kleine houtstukken vast voordat U ze bewerkt. Nooit met de hand vasthouden.
- Leef de veiligheidsvoorschriften zeker na! Draag een beschermbril!
- Gebruik geen zaagbladen die defect zijn of barsten en scheuren vertonen.
- Gebruik geen flensen/flensmoeren, waarvan de boring groter of kleiner is dan die van het zaagblad.
- Het zaagblad mag niet met de hand of door zijdelings tegen het zaagblad te duwen afgeremd worden.
- De pendelbeschermkap mag niet klemmen en moet zich aan het eind van de werkfase weer in zijn uitgangspositie bevinden.
- Controleer bij uitgetrokken netstekker de werkwijze van de pendelbeschermkap vóór het gebruik van de cirkelzaag.

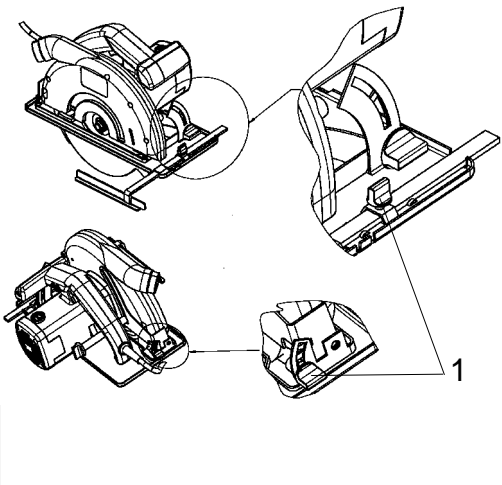
- Controleer vóór ieder gebruik van de zaag dat de veiligheidsinrichtingen zoals pendelbeschermkap, spleetspie, flensen en instelrincingen behoorlijk functioneren respectievelijk correct afgesteld en vastgezet zijn.
- Aan de beschermkap kunt U een gepaste stofafzuiging aansluiten. Vergewis U zich van een veilige en behoorlijke aansluiting van de stofaanzuiging.
- Voor het zagen mag de beweegbare pendelbeschermkap niet in de teruggetrokken beschermkap vastgeklemd worden.

Onderhoud

- De ventilatiespleten in het motorhuis vrij en schoon houden. De spleten af en toe uitblazen.
- Als zich bovenmatige vonkvorming voordoet, laat de koolborstels door een vakbedrijf controleren.
- Afgewerkte koolborstels mogen alleen door een vakbedrijf of door onze klantenservice vervangen worden.
- Hou Uw zaag altijd schoon.
- Gebruik voor het reinigen van de kunststof geen bijtende middelen.
- Moest U een beschadiging vaststellen, kunt U de wisselstukken volgens de bijgaande explosietekening alsook volgens de wisselstukkenlijst exact definiëren en bij onze klantenservice bestellen.



NL



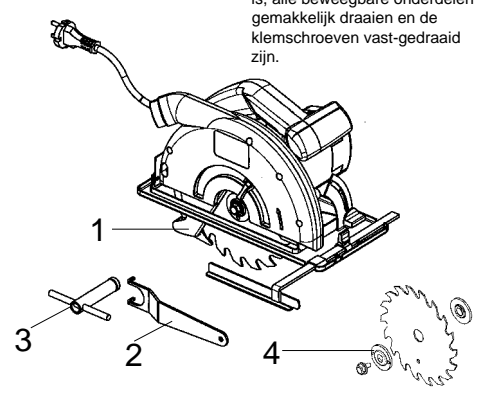
Zaagschoen verzetten (schuin zagen)

1. Vastzetschroeven 1 losdraaien.
2. Zaagschoen op het gewenst graadcijfer instellen (0-45°).
3. Vastzetschroeven 1 vastdraaien.

Let op!
Vóór alle werkzaamheden aan de cirkelzaag netstekertrekken!

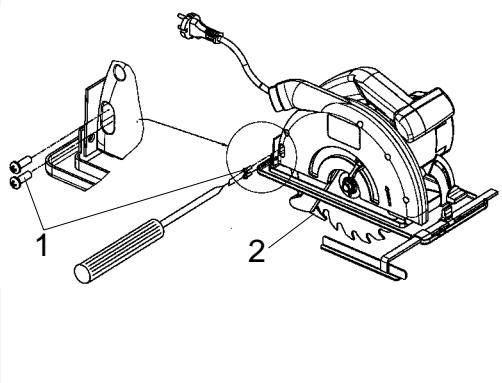
Inschakelen

Vooraleer U de in/uitschakelaar indrukt moet U controleren of het zaagblad behoorlijk gemonteerd is, alle beweegbare onderdelen gemakkelijk draaien en de klemschroeven vast-gedraaid zijn.



Zaagblad vervangen

1. Pendelbeschermkap 1 openen en vasthouden.
2. Met de frontgatsleutel 2 het zaagblad tegenhouden.
3. De steeksleutel 3 aanzetten en schroef losdraaien.
4. Flens 4 en het zaagblad naar beneden verwijderen.
5. Flens reinigen, een nieuwe zaagblad installeren.
6. Schroef vastdraaien. Controleren of het zaagblad rond draait.



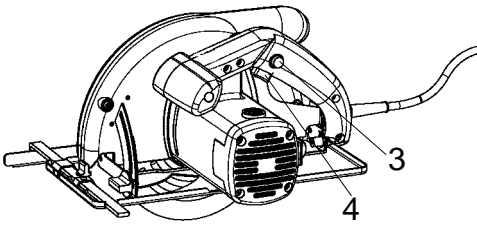
Spleetspie demonteren/installeren

1. Kruisgleufschroeven 1 losdraaien en verwijderen.
2. Spleetspie 2 naar beneden uittrekken.
3. Montage in omgekeerde volgorde.



In/uitschakelen

Inschakelen : Vergrendeltoets 3 en toets 4 tegelijkertijd indrukken.

Uitschakelen : Vergrendeltoets en toets loslaten.



EG Konformitätsklärung Der Untersachinende erklärt im Namen der Firma	EC Declaration of Conformity The undersigned declares, on behalf of	Déclaration de Conformité CE Le soussigné déclare, au nom de	EC Conformiteitsverklaring De ondergetekende verklaart in naam van de firma	Declaración CE de Conformidad Por la presente, el abajo firmante declara en nombre de la empresa	Declaração de conformidade CE O abaixo assinado declara em nome da empresa
ISC GmbH · Eschenstraße 6 · D-94405 Landau/Isar					
date	that the	que	date	que	que
Machine/Product	Machine / Product	la machine / le produit	machine/product	maquina/producto	a máquina/produto
Handkreissäge	Hand-held Circular Saw	Scie circulaire à main	Handkr dzaag	Sierra circular de mano	Serra circular de mão
Mark	produced by:	du fabricant	merk	marcas	marcas
BHS 66					
Type	Type	Type	tipo	tipo	tipo
- Seriennummer auf dem Produkt - <input checked="" type="checkbox"/> EG Maschinenrichtlinien 89/392/EWG mit Änderungen <input checked="" type="checkbox"/> EG Niederspannungsrichtlinie 73/23/EWG <input checked="" type="checkbox"/> EG Richtlinie Elektromagnetische Verträglichkeit 89/336/EWG mit Änderungen entspricht.	- Serial number specified on the product - <input checked="" type="checkbox"/> EC Directive regarding machinery 89/392/EEC, as amended <input checked="" type="checkbox"/> EC Directive regarding low-voltage equipment 73/23/EEC <input checked="" type="checkbox"/> EC Directive regarding electromagnetic compatibility 89/336/EEC, as amended.	- no. série indiquée sur le produit - <input checked="" type="checkbox"/> correspondance à la Directive CE relative aux machines 89/392/CEE avec les modifications y apportées <input checked="" type="checkbox"/> Directive CE relative aux basses tensions 73/23/CEE <input checked="" type="checkbox"/> Directive CE relative à la compatibilité électromagnétique 89/336/CEE avec les modifications y apportées.	- seriennummer op het product conform de volgende richtlijnen is: <input checked="" type="checkbox"/> EG machinerichtlijn 89/392/EWG met wijzigingen <input checked="" type="checkbox"/> EG laagspanningrichtlijn 73/23/EWG <input checked="" type="checkbox"/> EG richtlijn Beknopte magnetische compatibiliteitsrichtlijnen 89/336/EWG met wijzigingen	- No. de serie en el producto satisface las disposiciones pertinentes siguientes: <input checked="" type="checkbox"/> Disposición de maquinaria de la CE 89/392/CEE con modificaciones <input checked="" type="checkbox"/> Disposición de baja tensión de la CE 73/23/CEE <input checked="" type="checkbox"/> Disposición de la Directiva de la CE 89/336 con patibilidad electro-magnética de la CE 89/336/CEE con modificaciones.	- cajo número de série en contra-se no produto - corresponde à <input checked="" type="checkbox"/> Directiva da CE de máquinas 89/392/CEE, com alterações <input checked="" type="checkbox"/> Directiva da CE de baixa tensão 73/23/CEE <input checked="" type="checkbox"/> Directiva da CE de compatibilidade electro-magnética 89/336/CEE, com alterações
Landau /Isar, den 06.08.1999	Landau /Isar, (plate) 06.08.1999	Landau /Isar, (plate) 06.08.1999	Landau /Isar, datum 06.08.1999	Landau /Isar 06.08.1999	Landau /Isar 06.08.1999
Produkt-/Management 1	Produkt-/Management 1	Produkt-/Management 1	Produkt-/Management 1	Produkt-/Management 1	Produkt-/Management 1
EN 55014; EN 61000-3-2; EN 61000-3-3; EN 50144-1; EN 50144-2-5;					
- Archivierung / For archive: BHS-0645-28-4175500-E					

<p>(S)</p> <p>EC Kontorimtestar Hærling Underlegnade enliester i firmans</p>	<p>(N)</p> <p>EC Kontorimtestar Hærling Underlegnade enliester på vegne af firma</p>	<p>(SE)</p> <p>EC Direktiva nr 73/23/CEE Underlegnade enliester på vegne af firmaet</p>	<p>(D)</p> <p>Dichiarazione di conformità CE Il sottoscritto dichiara in nome della ditta</p>	<p>(OK)</p> <p>EC Direktiva nr 73/23/CEE Underlegnade enliester på vegne af firmaet</p>
<p>ISC GmbH · Eschenstraße 6 · D-94405 Landau/Isar</p>				
<p>namn, art</p> <p>maskinprodukt</p>	<p>at</p> <p>Maskinprodukt</p>	<p>örtn</p> <p>μαχινά / το προϊόν</p>	<p>che la</p> <p>macchina/prodotto</p>	<p>at</p> <p>maskinprodukt</p>
<p>Handværkssag</p>	<p>Kæsi pyörösaha</p>	<p>Κυκλικό πριόνι χειρός</p>	<p>Segatrice circolare a mano</p>	<p>Handværkssag</p>
<p>märke</p>	<p>merkki</p>	<p>εἶδος</p>	<p>marca</p>	<p>märke</p>
 <p>bovorio</p>				
<p>typ</p>	<p>tyyppi</p>	<p>τύπος</p>	<p>tipo</p>	<p>type</p>
<p>BHS 66</p>				
<p>- Seriennummer på produktet - modsvær</p> <p><input checked="" type="checkbox"/> EU direktiv for maskiner 89/692/EWG med ændringer 73/23/EEG</p> <p><input checked="" type="checkbox"/> EU direktiv for højspænding magnetisk komponenter 89/636/EEG med ændringer</p>	<p>- Seriennummer på produktet - Hærling</p> <p><input checked="" type="checkbox"/> EU Maskineringsdirektiv 89/692/EWG med ændringer</p> <p><input checked="" type="checkbox"/> EU højspændings- retningslinje 73/23/EEG</p> <p><input checked="" type="checkbox"/> EU direktiv 89/636/EEG joka koskee sähkömagneettista säteilyä mukautettuna (EMV)</p>	<p>- Αριθμός σειράς προϊόντος Hærling</p> <p><input checked="" type="checkbox"/> Κοινωνική Οδηγία 89/692/ΕΚΚ με αλλαγές</p> <p><input checked="" type="checkbox"/> Κοινωνική Οδηγία 73/23/ΕΚΚ με αλλαγές</p> <p><input checked="" type="checkbox"/> Κοινωνική Οδηγία 89/636/ΕΚΚ με αλλαγές</p>	<p>- Numero di serie sul prodotto - Hærling</p> <p><input checked="" type="checkbox"/> alla Direttiva CE sulle macchine 89/692/CEE con modifiche</p> <p><input checked="" type="checkbox"/> alla Direttiva CE sulla bassa tensione 73/23/CEE</p> <p><input checked="" type="checkbox"/> alla Direttiva CE sulla compatibilità elettro- magnetica 89/636/CEE con modifiche</p>	<p>- Seriennummer på produktet - oplysninger</p> <p><input checked="" type="checkbox"/> EU maskindirektiv 89/692/EEG med ændringer 73/23/EEG</p> <p><input checked="" type="checkbox"/> EU højspændings- direktiv 73/23/EEG</p> <p><input checked="" type="checkbox"/> EU direktiv vedr. elektromagnetisk kompatibilitet 89/636/EEG med ændringer</p>
<p>EN 55014; EN 61000-3-2; EN 61000-3-3; EN 50144-1; EN 50144-2-5;</p>				
<p>Landau Isar, den 06.08.1999</p>	<p>Landau Isar</p>	<p>Landau Isar, omis 06.08.1999</p>	<p>Landau Isar/Isar 06.08.1999</p>	<p>Landau Isar, den 06.08.1999</p>
 <p>Palaum Produkt-Management</p>				
<p>Archivierung / For archives: BHS-0045-28-417500-E</p>				

Ⓧ GARANTIEURKUNDE

Die Garantiezeit beginnt mit dem Tag des Kaufes und beträgt 1 Jahr.

Die Gewährleistung erfolgt für mangelhafte Ausführung oder Material- und Funktionsfehler.

Die dazu benötigten Ersatzteile und die anfallende Arbeitszeit werden nicht berechnet.

Keine Gewährleistung für Folgeschäden.

Ihr Kundendienstansprechpartner

Ⓧ GARANTIE EINHELL

La période de garantie commence à partir de la date d'achat et dure 6 mois.

Sont pris en charge: les défauts de matériel ou de fonctionnement et de fabrication.

Les pièces de rechange requises et les heures de travail ne seront pas facturées.

Pas de prise en charge de garantie pour les dommages survenus ultérieurement.

Votre service après-vente.

Ⓧ EINHELL-GARANTIE

De garantieduur begint op de koopdatum en bedraagt 1 jaar.

De garantie geldt voor gebreken aan de uitvoering of materiaal- en functiefouten.

Daarvoor benodigde onderdelen en het arbeidsloon worden niet in rekening gebracht.

Geen garantie op verdere schade.

uw contactpersoon van de klantenservice



GARANTIEURKUNDE

Wir gewähren Ihnen ein Jahr Garantie gemäß nachstehenden Bedingungen. Die Garantiezeit beginnt jeweils mit dem Tag der Lieferung, der durch Kaufbeleg, wie Rechnung, Lieferschein oder deren Kopie, nachzuweisen ist. Innerhalb der Garantiezeit beseitigen wir alle Funktionsfehler am Gerät, die nachweisbar auf mangelhafte Ausführung oder Materialfehler zurückzuführen sind. Die dazu benötigten Ersatzteile und die anfallende Arbeitszeit werden nicht berechnet.

Ausnahme: Die Garantiezeit bezieht sich nicht auf natürliche Abnutzung oder Transportschäden, ferner nicht auf Schäden, die infolge Nichtbeachtung der Montageanleitung und nicht normgemäßiger Installation entstanden. Der Hersteller haftet nicht für indirekte Folge- und Vermögensschäden. Durch die Instandsetzung wird die Garantiezeit nicht erneuert oder verlängert. Bei Garantieanspruch, Störungen oder Ersatzteilbedarf wenden Sie sich bitte an.

ISC GmbH · International Service Center
Eschenstraße 6 · D-94405 Landau/Isar (Germany)

Ersatzteil- und Reparatur-Abt.: Telefon (0 99 51) 942 357 • Telefax (0 99 51) 26 10 und 52 50
Technische Kundenberatung: Telefon (0 99 51) 942 358

- 
- (D)** ISC GmbH
 Eschenstraße 6
D-94405 Landau/Isar
 Tel. (09951) 942357, Fax (09951) 2610 u. 5250
- (GB)** Hans Einhell AG, UK Branch
 32, Craven Court Winwick Quay
Warrington, Cheshire, WA2 8QU
 Tel. 01925 419400, Fax 01925 419292
- (F)** V.B.P. Distribution Service Après Vente
 5, allée Joseph Cugnot, Z.I. du Phare
F-33700 Merignac
 Tel. 05 56479483, Fax 05 56479525
- (NL)** Einhell Benelux
 Weberstraat 3
NL-7903 BD Hoogeveen
 Tel. 0528 232977, Fax 0528 232978
- (B)** Einhell Benelux
 Abtsdreef 10
B-2940 Stadbroek
 Tel/Fax 03 5699539
- (E)** Comercial Einhell S.A.
 Carretera Sanguesa
E-31310 Carcastillo/Navarra
 Tel. 948 725025, Fax 948 715714
- (P)** Einhell Iberica
 Rua da Aldeia , 225 Apartado 2100
P-4405-017 Arcozelo VNG
 Tel. 02 75336100, Fax 02 7536109
- (GR)** Antzoulatos E. E.
 Paralia Patron-Panayitsa
GR-26517 Patras
 Tel. 061 525448, Fax 061 525491
- (I)** Einhell Italia s.r.l.
 Via Marconi, 16
I-22077 Beregazzo (Co)
 Tel. 031 992080, Fax 031 992084
- (DK)** Einhell Skandinavia
(S) Rodelundvej 11 - Rodelund
(N) **DK-8653 Them**
 Tel.+ 45 86 849511, Fax+ 45 86 849522
- (FIN)** Suomen Einhell OY
 Hepolamminkatu 20
FIN 33720 Tampere
 Tel. 03 3587800, Fax 03 3587828
- (PL)** Einhell Polska sp. z.o.o.
 Al.Niepodleglosci 36
PL 65-950 Zielona Gora
 Tel. 0683 242055, Fax 0683 272914
- (H)** Einhell Hungaria Ltd.
 Vjda Peter u. 12
H 1089 Budapest
 Tel. 01 3039401, Fax 01 2101179
- (TR)** Star AS
 Ahmet Cavus Sokak No: 17
TR 81630 Beykoz - Istanbul
 Tel. 0216 4250840, Fax 0216 4250841
- (RO)** Novatech S.R.L.
 Bd.Lasar Catargiu 24-26
 S.C. A Ap. 9 Sector 1
RO 75 121 Bucharest
 Tel. 01 4104800, Fax 01 4103568
- (CZ)** DAT spol s.r.o
 Hrubeho 3
CZ 61200 Brno
 Tel. 05 49211107, Fax 05 41214831
- 
- Technische Änderungen vorbehalten
 Technical changes subject to change
 Sous réserve de modifications
 Technische wijzigingen voorbehouden
 Salvo modificaciones técnicas
 Salvaguardem-se alterações técnicas
 Förbehåll för tekniska förändringar
 Oikeus teknisiin muutoksiin pidätetään
 Der tages forbehold for tekniske ændringer
 Ο κατασκευαστής διατηρεί το δικαίωμα
 τεχνικών αλλαγών
 Con riserva di apportare modifiche tecniche
 Tekniske endringer forbeholdes
 Technické změny vyhrazeny
 Technikai változások jogát fenntartva
 Tehnične spremembe pridržane.
 Zastrzega się wprowadzanie zmian technicznych
 Se rezervă dreptul la modificări tehnice.
 Teknik değişiklikler olabılır
- 