

- ⒹK **Betjeningsvejledning til murnotfræser**
- Ⓔ **Bruksanvisning för murspårfräs**
- Ⓕ **Käyttöohje Rakojsin kiviseiniä varten**

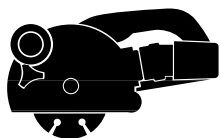
Einhell[®]
bavaria

3

CE

Art.-Nr.: 43.507.10

I.-Nr.: 01014



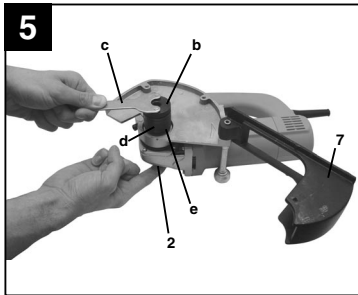
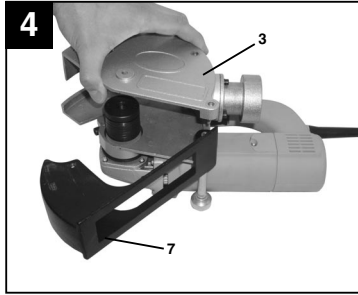
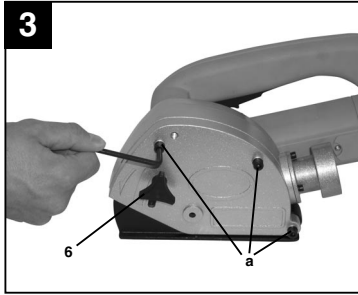
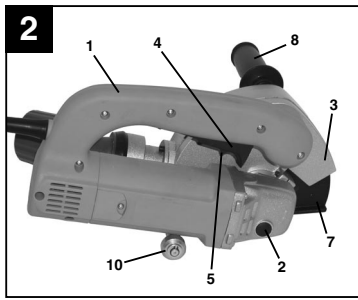
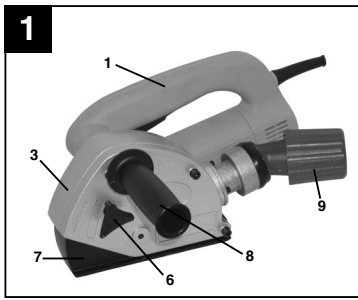
BMF 1300

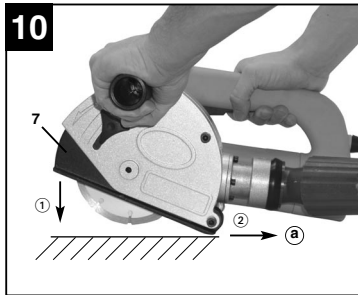
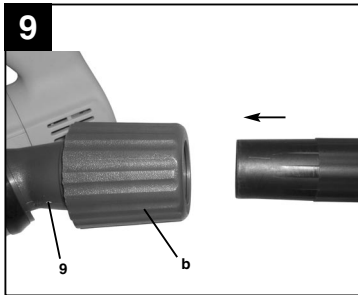
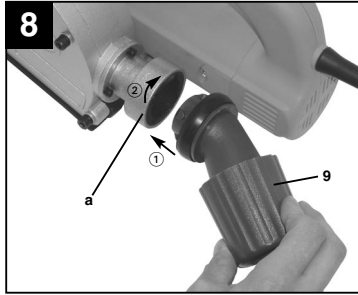
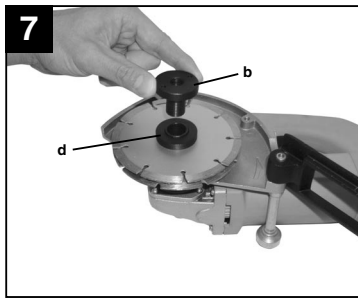
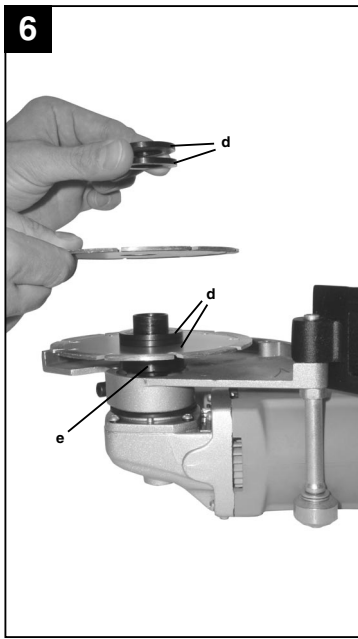


- ☞ **Læs og følg betjeningsvejledningen!**
- ☞ **Beakta bruksanvisningen!**
- ☞ **Noudata käyttöohjetta!**



- ☞ **Bær sikkerhedsbriller!**
- ☞ **Använd skyddsglasögon!**
- ☞ **Käytä suojalaseja!**





Ved brug af elektriske maskiner er der visse sikkerhedsforanstaltninger, som skal overholdes for at undgå skader på personer og materiel. Læs derfor betjeningsvejledningen grundigt igennem. Opbevar den et praktisk sted, så du altid kan tage den frem efter behov. Husk at lade betjeningsvejledningen følge med maskinen, hvis du overdrager den til andre!

Vi fraskriver os ethvert ansvar for skader på personer eller materiel, som måtte opstå som følge af, at anvisningerne i denne betjeningsvejledning, navnlig vedrørende sikkerhed, tilsidesættes.

1. Anvendelsesområde

Maskinen er beregnet til udkæring af lednings- og kabelrender i murværk.

2. Sikkerhedsanvisninger

Sikkerhedsanvisningerne fremgår af vedlagte hæfte.

3. Oversigt over maskinen (fig. 1/2)

1. Håndtag
2. Spindellås
3. Beskyttelseskappe
4. Driftskontakt
5. Indkoblingsspærring
6. Låseskrue til dybdestop
7. Dybdestop
8. Hjælpegreb
9. Udsugningsadapter
10. Loberulle

4. Ibrugtagning

4.1 Hjælpegreb (8)

Vigtigt! Hjælpegrebet har venstregevind. Maskinen må kun tages i brug med påskruet hjælpegreb.

4.2 Tænd/Sluk-knap (4)

Tænde: Træk indkoblingsspærringen (5) bagud, og tryk på tænd/sluk-knappen (4)

Slukke: Slip tænd/sluk-knappen (4)

4.3 Udsiftning og klargøring af diamantskæreskiver (fig. 3 - 7)

Vigtigt! Træk stikket ud af stikkontakten

- Tag håndtaget (8) af
- Tag skruer (a) og låseskrue (6) ud
- Tag beskyttelseskappen (3) af
- Drej dybdestoppet (7) ned
- Hold spindellåsen (2) trykket ind, og skru

yderflangen (b) løs med den medfølgende møtriknøgle (c)

- Tag afstandsskiverne (d) af
- Tag inderflangen (e) af
- Rens afstandsskiver, flanger og fastspændingsanordninger grundigt
- Sæt inderflangen (e) på
- Sæt nu diamantskæreskiverne i sammen med afstandsskiverne (d), så notbredden bliver som ønsket.

Vigtigt! Vær opmærksom på drejerejningen, når du sætter diamantskæreskiverne i!

Vigtigt! Diamantskæreskiver skal altid udskiftes parvis!

- Du har 6 afstandsskiver med en bredde på ca. 3,5 mm til rådighed. Bemærk, at notbredden kommer af summen af afstandsskiver mellem diamantskæreskiverne og skæreskivernes tykkelse.
- Alle 6 afstandsskiver (d) skal sættes i, uafhængig af den ønskede notbredde.
- Saml nu maskinen tilsvarende i omvendt rækkefølge, og sørg for, at alle dele sidder rigtigt og godt fast.

4.4 Indstilling af notdybde (fig. 1)

- Skru låseskruen (6) løs
- Indstil dybdestoppet (7) til den ønskede dybde
- Spænd låseskruen (6)

4.5 Montering af udsugningsadapter (fig. 8/9)

Vigtigt! Af helbreds-mæssige årsager er støvudsugning absolut påkrævet.

Udsugningsadapteren kan benyttes til udsugningsapparater (støvsuger).

Udsugningsenheden skal være egnet til udsugning af finstøv

- Sæt udsugningsadapteren (9) i, så taperne passer ind i fordybningerne på tilslutningen til støvudsugningen (a)
- Drej udsugningsadapteren (9)
- Skru kappen (b) løs
- Sæt røret til udsugningsenheden tilstrækkeligt langt ind i åbningen på udsugningsadapteren (9)
- Spænd kappen (b) til, så røret sidder ordentligt fast

DK

5. Sådan arbejder du med murnotfræseren (fig. 10)

Vigtigt! Maskinen er udstyret med en overbelastningsssikring. I tilfælde af for høj belastning standser motoren. Aflast straks maskinen, og lad den køle af i tomgang i ca. 1 min.

Vigtigt! Maskinen er udelukkende beregnet til tørskæring!

- Kontroller vægge og mure for skjulte strøm-, gas- og vandledninger med en kabelsøger, inden du begynder arbejdet
- Vælg den ønskede notbredde (se 4.3) og notdybde (se 4.4)

Vigtigt! Maskinen skal være tændt, når den føres mod arbejdsområdet

- Hold maskinen med løberullen (10) foran murværket
- Tænd nu for maskinen, og lad den langsomt få kontakt med murværket, indtil anslaget (7) ligger fast, som det skal
- Fræs noten ind i murværket; bemærk rigtig fræseretning (a). Maskinen skal hele tiden fræse i modløb. Ellers kan den presse sig ukontrolleret ud af udskæringen.

Vigtigt! Fræsning skal altid ske i en retlinet bevægelse. Udskæring af kurver er ikke muligt

- Ved enden af noten svinges maskinen ud af noten, og først nu slukkes maskinen
- Bræk mellemstykket, som er opstået mellem de to noter, ud med en mejsel

6. TEKNISKE DATA

Netspænding:	230V- 50Hz
Optagen effekt:	1300W
Omdrejningstal, ubelastet:	9000min ⁻¹
Diamantskæreskiver:	125mm
Opspændingsboring:	22.2mm
Notdybde:	10 -30mm
Notbredde:	8 -26mm
Lydeffektniveau LWA:	103.9 dB(A)
Lydtryksniveau LPA:	90.9 dB(A)
Vibration a _w :	< 2,5 m/s ²
Dobbeltisoleret	II/ 
Vægt:	4.0 kg

6

7. Rengøring, vedligeholdelse og reservedelsbestilling



Træk stikket ud af stikkontakten inden vedligeholdelsesarbejde.

7.1 Rengøring

- Hold så vidt muligt beskyttelsesanordninger, luftsprækker og motorhuset fri for støv og snavs. Gnid maskinen ren med en ren klud, eller foretag trykluftudblæsning med lavt tryk.
- Vi anbefaler, at maskinen rengøres hver gang efter brug.
- Rengør af og til maskinen med en fugtig klud og lidt blød sæbe. Undgå brug af rengørings- eller opløsningsmiddel, da det vil kunne ødelægge maskinens kunststofdele. Pas på, at der ikke kan trænge vand ind i maskinens indvendige dele.

7.2 Kontaktkul

- Ved for megen gnistdannelse skal kontaktkullet efterses af en fagmand. Vigtigt! Udskiiftning af kontaktkul skal foretages af en fagmand.

7.3 Vedligeholdelse

- Der findes ikke yderligere dele, som skal vedligeholdes inde i maskinen.

7.4 Reservedelsbestilling:

Ved bestilling af reservedele skal følgende oplyses:

- Maskintype
- Maskinens varenummer
- Maskinens identifikationsnummer
- Nummeret på den ønskede reservedel

Innan elektriska verktyg kan användas måste särskilda säkerhetsanvisningar beaktas för att förhindra olyckor och skador. Läs därför noggrant igenom denna bruksanvisning. Förvara den på ett säkert ställe så att du alltid kan hitta önskad information. Om produkten ska överlätas till andra personer måste även denna bruksanvisning medfölja.

Vi påtar oss inget ansvar för olyckor eller skador som har uppstått om denna bruksanvisning eller säkerhetsanvisningarna åsidosätts.

1. Användningsområde

Verktyget är avsett för fräsning av spår för lednings- och kabeldragning i vägg och murverk.

2. Säkerhetsanvisningar

Gällande säkerhetsanvisningar finns i bifogat häfte.

3. Beskrivning av maskinen (bild 1/2)

1. Handtag
2. Spindelspärr
3. Skyddskåpa
4. Strömbrytare
5. Brytarspärr
6. Fixeringskruv för djupanslag
7. Djupanslag
8. Stödhandtag
9. Dammsugaradapter
10. Hjul

4. Driftstart

4.1 Stödhandtag (8)

Obs! Stödhandtaget har vänstergånga. Maskinen får endast tas i drift om stödhandtaget har monterats.

4.2 Strömbrytare (4)

Inkoppling: Dra inkopplingsspärren (5) bakåt och tryck in strömbrytaren (4).

Frånkoppling: Släpp strömbrytaren (4).

4.3 Byta och ställa in diamanter (bild 3 - 7)

Obs! Dra ut stickkontakten ur vägguttaget.

- Ta av handtaget (8).
- Ta bort skruvarna (a) och fixeringskraven (6).
- Ta av skyddskåpan (3).
- Sväng ned djupanslaget (7).
- Håll spindelspärren (2) intryckt och lossa på ytterflänsen (b) med den bifogade flänsmutternöckeln (c).

- Ta av distansbrickorna (d).
- Ta av innerflänsen (e).
- Rengör distansbrickorna, flänsarna och spändelarna noggrant.
- Montera innerflänsen (e).
- Montera därefter diamanter tillsammans med distansbrickorna (d) så att önskad spårbredd uppnås.

Obs! Kontrollera rätt rotationsriktning när du monterar diamanter.

Obs! Diamanter får endast bytas ut parvis!

- Sex olika distansbrickor med en bredd på ca 3,5 mm står till förfogande. Beakta att spårbredden är resultatet av summan av distansbrickorna mellan diamanter och skivornas tjocklek.
- Alla sex distansbrickor (d) måste monteras oberoende av vilken spårbredd som önskas.
- Montera därefter samman maskinen i omvänd ordningsföljd. Se till att alla delar sitter på rätt plats och att de har dragits åt.

4.4 Ställa in spår djup (bild 1)

- Lossa på fixeringskraven (6).
- Ställ in djupanslaget (7) på önskat djup.
- Dra åt fixeringskraven (6).

4.5 Montera dammsugaradapter (bild 8/9)

Obs! Av hälsoskäl är det absolut nödvändigt att en dammsugare ansluts. Utsugningskopplingen kan anslutas till en sugenhet (dammsugare).

Suganordningen måste vara godkänd för utsugning av fint damm.

- Sätt in utsugningsadaptern (9) så att den passar i spåren i dammsugaranslutningen (a).
- Vrid runt utsugningsadaptern (9).
- Lossa på kragen (b).
- För in röret från sugenheten tillräckligt långt i utsugningsadaptern (9).
- Dra åt kragen (b) tills röret sitter fast säkert.

5. Använda murspårfräsen (bild 10)

Obs! Maskinen är utrustad med ett överbelastningskydd. Vid överdriven belastning stannar motorn. Avlasta genast maskinen och låt murspårfräsen svalna i tomgång under ca 1 minut.

Obs! Maskinen är endast avsedd för torrfräsning!

- Kontrollera med en kabeldetektor om det finns dolda el-, gas- eller vattenledningar i väggarna och murarna innan du använder murspårfräsen.
- Välj lämplig spårbredd (se 4.3) och spår djup (se 4.4).

S

Obs! Maskinen måste vara påslagen när den förs längs med materialet där spåret ska fräsas.

- Sätt maskinens hjul (10) mot väggen resp. murverket.
- Slå på maskinen och sänk skivan långsamt ned i murverket tills anslaget (7) ligger emot.
- Fräs därefter spåret i väggen. Se till att fräsriktningen (a) stämmer. Maskinen måste alltid rotera i motsatt riktning. I annat fall finns det risk för att maskinen trycks ut okontrollerat ur snittet.

Obs! Fräs endast i raka spår. Det är inte möjligt att fräsa i kurvor.

- Vid slutet av spåret måste maskinen svängas upp ur spåret och först därefter slås ifrån.
- Använd en huggmejsel till att bryta ut delen som har uppstått mellan de båda spåren.

6. TEKNISKA DATA

Nätspänning:	230 V~ 50 Hz
Effektbehov:	1300 W
Tomgångsvarvtal:	9 000 min ⁻¹
Diamantskivor:	125 mm
Monteringshål:	22,2 mm
Spår djup:	10 - 30 mm
Spårbredd:	8 - 26 mm
Ljudeffektnivå LWA:	103,9 dB(A)
Ljudtrycksnivå LPA:	90,9 dB(A)
Vibration a _h :	< 2,5 m/s ²
Skyddsisolerad:	II / <input type="checkbox"/>
Vikt:	4,0 kg

maskinens plastdelar. Se till att inga vätskor tränger in i maskinens inre.

7.2 Kolborstar

- Vid överdrivning gnistbildning måste du låta en behörig elinstallatör kontrollera kolborstarna. Obs! Kolborstarna får endast bytas ut av en behörig elinstallatör.

7.3 Underhåll

- I maskinens inre finns inga delar som kräver underhåll.

7.4 Reservdelsbeställning

Ange följande uppgifter när du beställer reservdelar:

- Produkttyp
- Produktens artikelnummer
- Produktens ID-nr.
- Reservdelsnumret för reservdelen

7. Rengöring, Underhåll och reservdelsbeställning



Dra alltid ut stickkontakten inför alla rengöringsarbeten.

7.1 Rengöra maskinen

- Håll skyddsanordningarna, ventilationsöppningarna och motorkåpan i så damm- och smutsfritt skick som möjligt. Torka av maskinen med en ren duk eller blås av den med tryckluft med svagt tryck.
- Vi rekommenderar att du rengör maskinen efter varje användningstillfälle.
- Rengör maskinen med jämna mellanrum med en fuktig duk och en aning såpa. Använd inga rengörings- eller lösningsmedel. Dessa kan skada

Sähkölaitteiden käytössä tulee noudattaa tiettyjä turvallisuusmääräyksiä tapaturmien ja vaurioiden välttämiseksi. Lue sen vuoksi tämä käyttöohje tarkkaavaisesti läpi. Säilytä se huolella, jotta siinä annetut tiedot ovat aina tarvittaessa käytettävissäsi. Jos luovutat laitteen muille henkilöille, tulee tämä käyttöohje luovuttaa laitteen mukana.

Emme ota mitään vastuuta sellaisista tapaturmista tai vahingoista, jotka aiheutuvat tämän käyttöohjeen ja turvallisuusmääräysten laiminlyönnistä.

1. Käyttöalue

Laite soveltuu johto- ja kaapeliauukkojen tekoon kiviseiniin.

2. Turvallisuusmääräykset

Vastaavat turvallisuusmääräykset löydät oheistetusta vihkosesta.

3. Laitteen kuvaus (kuvat 1/2)

1. Kahva
2. Karan lukitus
3. Suojakupu
4. Käyttökatkaisin
5. Käynnistysulku
6. Syvyysvasteen lukitusruuvi
7. Syvyysvaste
8. Tukikahva
9. Pölyn poistomusovitin
10. Juoksupyörä

4. Käyttöönotto

4.1 Tukikahva (8)

Huomio! Tukikahvassa on kiertet vasemmalle. Ota laite käyttöön ainoastaan kun tukikahva on kiinnitetty paikalleen.

4.2 Päälle-/pois-katkaisin (4)

Käynnistys: Vedä käynnistysulku (5) taaksepäin ja paina katkaisinta (4)

Sammutus: Päästä katkaisin (4) irti

4.3 Timanttikatkaisulaikkojen vaihto ja säätö (kuvat 3 - 7)

Huomio! Irroita verkkopistoke pistorasiasta

- Ota kahva (8) pois
- Ota ruuvit (a) ja lukitusruuvi (6) pois
- Ota suojakupu (3) pois
- Käännä syvyysvaste (7) alaspäin pois
- Pidä karanlukitusta (2) alaspainettuna ja irroita ulkolaippa (b) mukana toimitetulla

laipanmutteriavaimella (c)

- Ota välilevyt (d) pois
- Ota sisälaippa (e) pois
- Puhdista välilevyt, laipat ja kiinnitysosat perusteellisesti
- Asenna sisälaippa (e) paikalleen
- Asenna sitten timanttikatkaisulaikat paikalleen välilevyjen (d) kanssa niin, että tästä syntyy haluttu uran leveys.

Huomio! Timanttikatkaisulaikkaa asentaessasi ota huomioon kiertosuunta!

Huomio! Vaihda timanttikatkaisulaikat vain pareittain!

- Käytettävissäsi on 6 välilevyä, joiden leveys on n. 3,5. Huomaa, että uran leveys syntyy timanttikatkaisulaikkojen välissä olevien välilevyjen sekä katkaisulaikkojen paksuuden summasta.
- Riippumatta halutusta uran leveydestä tulee kaikki 6 välilevyä (d) asentaa laikkojen väliin.
- Kokoa sen jälkeen laite jälleen päinvastaisessa järjestyksessä ja huolehdi siitä, että kaikki osat ovat oikein ja lujasti paikallaan.

4.4 Uran syvyyden säätö (kuva 1)

Irroita lukitusruuvi (6)

Säädä syvyysvaste (7) haluttuun syvyyteen

Kiristä lukitusruuvi (6)

4.5 Pölyn poistomusovittimen asennus (kuvat 8/9)

Huomio! Terveydellisistä syistä on pölyn poistomulaitteen käyttö ehdottomasti tarpeen. Imunysän voi liittää imulaitteisiin (pölynimuriin). Imulaitteiston tulee olla sopiva hienopölyn imemistä varten.

- Sovita poistomusovittimen (9) puikot pölyn poistomulitännässä (a) oleviin syvennyksiin
- Käännä poistomusovittinta (9)
- Irroita kappa (b)
- Työnnä poistomulaitteen putki riittävän syväälle poistomusovittimen (9) aukkoon
- Kiristä kappa (b) niin tiukkaan, että putki on riittävän lujasti paikallaan

5. Työskentely rakojrismellä (kuva 10)

Huomio! Laite on varustettu ylikuumentumissuojalla. Moottori pysähtyy, jos kuormitus on liian suuri. Vapauta laite heti ja anna rakojrismen jäähtyä tyhjäkäynnillä n. 1 minuutin ajan.

FIN

Huomio! Laite soveltuu käytettäväksi vain kuivaleikkaukseen!

- Tarkasta johdonetsintälaitteella, onko seinissä ja muureissa piilossa olevia sähkö-, kaasu- tai vesijohtoja, ennen kuin ryhdyt käyttämään rakojyrsintää
- Valitse haluamasi uran leveys (kts. 4.3) ja uran syvyys (kts. 4.4)

Huomio! Vie laite työstöseinää vasten vasta kun se käy

- Aseta laite juoksupyörällä (10) seinää tai muuria vasten
- Käynnistä laite ja upota se sitten hitaasti seinään, kunnes vaste (7) on seinää vasten.
- Jyrsi sitten ura seinään, huolehdi tällöin oikeasta jysintäsuunnasta (a). Laitteen tulee aina työskennellä kiertosuuntaansa vastaan. Muuten laite saattaa sinkoutua holtittomasti leikkausurasta.

Huomio! Jyrsi vain suoraviivaisesti. Käyrien leikkaaminen ei ole mahdollista.

- Uran lopussa käännä laite ulos urasta ja sammuta laite vasta tämän jälkeen.
- Murra molempien urien väliin syntynyt kaista pois meisselillä.

6. TEKNISET TIEDOT

Verkköjännite:	230V - 50Hz
Virranto:	1300 W
Joutokäyntikierto/luku:	9000 min ⁻¹
Timanttikatkaisulaikat:	125 mm
Istukan porausreikä:	22,2 mm
Uran syvyys:	10 – 30 mm
Uran leveys:	8 – 26 mm
Äänen tehotaso LWA:	103,9 dB(A)
Äänen painetaso LPA:	90,9 dB(A)
Tärinä a _w :	< 2,5 m/s ²
Suojaeristys:	II/□
Paino:	4,0 kg

7. Puhdistus, huolto ja varaosatilais



Irroita verkkopistoke pistorasiasta ennen kaikkia puhdistustoimia.

7.1 Puhdistus

- Pidä suojalaitteet, ilma- ja moottorin kotelo niin puhtaina pölystä ja liasta kuin suinkin mahdollista. Pyyhi laite puhtaalla rievulla tai puhalla se puhtaaksi vähäpaineisella paineilmalla.
- Suosittelemme laitteen puhdistamista heti joka käytön jälkeen.
- Puhdista laite säännöllisin väliajoin käyttäen kosteaa riepua ja vähän saippuaa. Älä käytä sellaisia puhdistusaineita tai liuotteita, jotka saattavat syövyttää laitteen muoviosia. Huolehdi siitä, ettei laitteen sisäpuolelle pääse vettä.

7.2 Hiiliharjat

- Jos kipinöitä syntyy ylettömästi, anna sähköalan ammattihenkilön tarkastaa hiiliharjojen kunto. Huomio! Hiiliharjojen vaihdon saa tehdä vain sähköalan ammattihenkilö.

7.3 Huolto

- Laitteen sisäpuolella ei ole mitään huolto- tai korjattavia osia.

7.4 Varaosatilais

Varaosia tilattaessa tulee antaa seuraavat tiedot:

- laitteen tyyppi
- laitteen tuotenumero
- laitteen tunnusnumero
- tarvittavan varaosan varaosnumero

ISC GmbH
 Eschenstraße 6
 D-94405 Landau/Isar

Konformitätserklärung



- | | |
|--|--|
| <p>(D) erklärt folgende Konformität gemäß EU-Richtlinie und Normen für Artikel</p> <p>(GB) declares conformity with the EU Directive and standards marked below for the article</p> <p>(F) déclare la conformité suivante selon la directive CE et les normes concernant l'article</p> <p>(NL) verklaart de volgende conformiteit in overeenstemming met de EU-richtlijn en normen voor het artikel</p> <p>(E) declara la siguiente conformidad a tenor de la directiva y normas de la UE para el artículo</p> <p>(P) declara a seguinte conformidade de acordo com a directiva CE e normas para o artigo</p> <p>(S) förklarar följande överensstämmelse enl. EU-direktiv och standarder för artikeln</p> <p>(FIN) ilmoittaa seuraavaa Euroopan unionin direktiivien ja normien mukaista yhdenmukaisuutta tuotteelle</p> <p>(DK) erklærer herved følgende samsvar med EU-direktiv og standarder for artikkel</p> <p>(BIS) заявляет о соответствии товара следующим директивам и нормам ЕС</p> <p>(HR) izjavljuje sljedeću uskladenost s odredbama i normama EU za artikl.</p> <p>(RO) declară următoarea conformitate cu linia directoare CE și normele valabile pentru articolul.</p> | <p>(TR) ürün ile ilgili olarak AB Yönetmelikleri ve Normları gereğince aşağıdaki uygunluk açikla masını sunar.</p> <p>(GR) δηλώνει την ακόλουθη συμφωνία σύμφωνα με την Οδηγία ΕΕ και τα πρότυπα για το προϊόν</p> <p>(I) dichiara la seguente conformità secondo la direttiva UE e le norme per l'articolo</p> <p>(UK) attesterer følgende overensstemmelse i henhold til EU-direktiv og standarder for produkt</p> <p>(CZ) prohlašuje následující shodu podle směrnice EU a norem pro výrobek.</p> <p>(H) a következő konformitást jelenti ki a termékek-re vonatkozó EU-irányvonalak és normák szerint</p> <p>(SD) pojasnjuje sledečo skladnost po smernici EU in normah za artikel.</p> <p>(PL) deklaruje zgodność wymienionego ponizej artykułu z następującymi normami na podstawie dyrektywy WE.</p> <p>(SK) vydáva nasledujúce prehlásenie o zhode podľa smernice EU a noriem pre výrobok.</p> <p>(BG) декларира следното съответствие съгласно директивите и нормите на ЕС за продукта.</p> |
|--|--|

Mauernutrfräse BMF 1300

- | | |
|--|--|
| <input checked="" type="checkbox"/> 98/37/EG | <input type="checkbox"/> 87/404/EWG |
| <input checked="" type="checkbox"/> 73/23/EWG_93/68/EEC | <input type="checkbox"/> R&TTED 1999/5/EG |
| <input type="checkbox"/> 97/23/EG | <input type="checkbox"/> 2000/14/EG: $L_{WM} = \text{dB}; L_{WA} = \text{dB}$
$P = \text{kW}$ |
| <input checked="" type="checkbox"/> 89/336/EWG_93/68/EEC | <input type="checkbox"/> 95/54/EG: |
| <input type="checkbox"/> 90/396/EWG | <input type="checkbox"/> 97/68/EG: |
| <input type="checkbox"/> 89/686/EWG | |

EN 50144-1; EN 55014-1; EN 55014-2; EN 61000-3-2; EN 61000-3-3

Landau/Isar, den 21.01.2005

Wechsungartner
 Leiter QS Konzern

Ensing
 Leiter Technik EC

Art.-Nr.: 43.507.10 I.-Nr.: 01014 Archivierung: 4350710-07-4131860-E
 Subject to change without notice

GARANTIEURKUNDE

Auf das in der Anleitung bezeichnete Gerät geben wir 2 Jahre Garantie, für den Fall, dass unser Produkt mangelhaft sein sollte. Die 2-Jahres-Frist beginnt mit dem Gefahrenübergang oder der Übernahme des Gerätes durch den Kunden. Voraussetzung für die Geltendmachung der Garantie ist eine ordnungsgemäße Wartung entsprechend der Bedienungsanleitung sowie die bestimmungsgemäße Benutzung unseres Gerätes.

Selbstverständlich bleiben Ihnen die gesetzlichen Gewährleistungsrechte innerhalb dieser 2 Jahre erhalten. Die Garantie gilt für den Bereich der Bundesrepublik Deutschland oder der jeweiligen Länder des regionalen Hauptvertriebspartners als Ergänzung der lokal gültigen gesetzlichen Vorschriften. Bitte beachten Sie Ihren Ansprechpartner des regional zuständigen Kundendienstes oder die unten aufgeführte Serviceadresse.

ISC GmbH - International Service Center
Eschenstraße 6 · D-94405 Landau/Isar (Germany)
Info-Tel. 0180-5 120 509 • Telefax 0180-5 835 830
Service- und Infoserver: <http://www.isc-gmbh.info>

GARANTIBEVIS

I tilfælde af, at vort produkt skulle være fejlfæhøret, yder vi 2 års garanti på det i vejledningen nævnte produkt. Garantiperioden på 2 år begynder, når risikoen går over på køber, eller når produktet overdrages til kunden.

For at kunne starte krav på garantien er det en forudsætning, at produktet er blevet ordentligt vedligeholdt i henhold til betjeningsvejledningens anvisninger, samt at produktet er blevet anvendt korrekt i overensstemmelse med dets formål.

Lovmessige forbrugerrettigheder er naturligvis stadigvæk gældende inden for garantiperioden på de 2 år.

Garantien gælder som supplement til lokalt gældende bestemmelser i det land, hvor den regionale hovedforhandler har sit sæde. Vi henviser endvidere til din kontaktperson hos den regionalt ansvarlige kundeservice eller til nedenstående serviceadresse.

GARANTIBEVIS

Vi lämnar 2 års garanti på produkten som beskrivs i bruksanvisningen. Denna garanti gäller om produkten uppvisar brister. 2-års-garantin gäller från och med riskövergången eller när kunden har tagit emot produkten från säljaren.

En förutsättning för att garantin ska kunna tas i anspråk är att produkten har underhållits enligt instruktionerna i bruksanvisningen samt att produkten har använts på ändamålsenligt sätt.

Givetvis gäller fortfarande de lagstadgade rättigheterna till garanti under denna 2-års-period.

Garantin gäller endast för Förbundsrepubliken Tyskland eller i de länder där den regionala centraldistributionspartnern befinner sig som komplettering till de lagstadgade föreskrifter som gäller i resp. land. Kontakta din kontaktperson vid den regionala kundtjänsten eller vänd dig till serviceadressen som anges nedan.

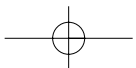
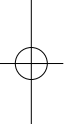
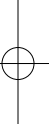
TAKUUTODISTUS

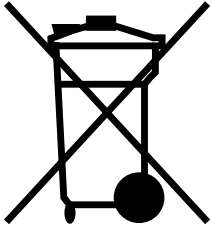
Käyttöohjeessa kuvattulle laitteelle myönämme 2 vuoden takuun siinä tapauksessa, että valmistamamme tuote on puutteellinen. 2 vuoden määräaika alkaa joko vaaransiirtymishetkestä tai siitä hetkestä, jolloin asiakas on ottanut laitteen haltuunsa. Takuuvaateiden edellytyksenä on laitteen käyttöohjeessa annettujen määräysten mukainen asiantunteva huolto sekä laitteen määräystenmukainen käyttö.

On itsestään selvää, että asiakkaan lakimääräiset takuukorvausoikeudet säilyvät näiden 2 vuoden aikana.

Takuu on voimassa Saksan Liittotasavallan alueella tai kunkin päämyyjätiedustajan alueen maissa paikallisesti voimassa olevien lakimäärysten täydennyksenä. Asiakkaan tulee käyttää takuuasiossa alueesta vastuussa olevan asiakaspalvelun tai alla mainitun huoltopalvelun puoleen.







☞ Gælder kun EU-lande

Smid ikke el-værktøj ud som almindeligt husholdningsaffald.

I henhold til EF-direktiv 2002/96 om elektroaffald og dets omsættelse til national lovgivning skal brugt el-værktøj indsamles adskilt og indleveres på genbrugsstation.

Recycling-alternativ til tilbagesendelse af brugt vare:

Ejeren af det elektroniske apparat er forpligtet til – som et alternativ i stedet for tilbagesendelse – at medvirke til, at relevante dele af apparatet genanvendes ifølge miljøforskrifterne i tilfælde af overdragelse af ejerskab til tredjemand. Det brugte apparat kan også overdrages til et deponeringssted, som vil varetage bortskaffelsen af apparatets dele i overensstemmelse med nationale bestemmelser vedrørende skrotning og genbrug. Ikke omfattet heraf er tilbehørsdele og hjælpemidler, som ikke indeholder elektroniske komponenter.

☞ Endast för EU-länder

Kasta inte elverktyg i hushållssoporna.

Enligt det europeiska direktivet 2002/96/EG om avfall som utgörs av eller innehåller elektriska eller elektroniska produkter och dess tillämpning i den nationella lagstiftningen, måste förbrukade elverktyg källsorteras och lämnas

Återvinnings-alternativ till begäran om återsändning:

Som ett alternativ till återsändning är ägaren av elutrustningen skyldig att bidra till ändamålsenlig avfallshantering för det fall att utrustningen ska skrotas. Efter att den förbrukade utrustningen har lämnats in till en avfallsstation kan den omhändertas i enlighet med gällande nationella lagstiftning om återvinning och avfallshantering. Detta gäller inte för tillbehörsdelar och hjälpmedel utan elektriska komponenter vars syfte har varit att komplettera den förbrukade utrustningen.

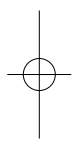
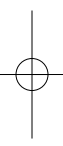
☞ Koskee ainoastaan EU-jäsenmaita

Älä heitä sähkötyökaluja kotitalousjätteisiin.

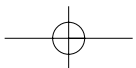
Sähkökäyttöisiä ja elektronisia vanhoja laitteita koskevan Euroopan direktiivin 2002/96/EY mukaan, joka on sisällytetty kansallisiin lakeihin, tulee loppuun käytetyt sähkökäyttöiset työkalut kerätä erikseen ja toimittaa ympäristöystävälliseen kierrätykseen uusiokäyttöä varten.

Kierrätys vaihtoehtona takaisinlähettämislle:

Sähkölaitteen omistajan velvollisuus on takaisinlähettämisen vaihtoehtona avustaa laitteen asianmukaista hävittämistä kierrätyksen kautta, kun laite poistetaan käytöstä. Laitteen voi toimittaa myös kierrätyspisteeseen, joka suorittaa laitteen hävittämisen paikallisten kierrätys- ja jätteenpoistomääräysten mukaisesti hyödyntäen käyttökelpoiset raaka-aineet. Tämä ei koske käytöstä poistettaviin laitteisiin kuuluvia lisävarusteita tai apulaitteita, joissa ei ole sähköosia.



- ① Förbehåll för tekniska förändringar
- ② Oikeus teknisiin muutoksiin pidätetään
- ③ Der tages forbehold for tekniske ændringer



(N DK)

Eftertryk eller anden form for mangfoldiggørelse af skriftligt materiale, ledsagepapirer indbefattet, som omhandler produkter, er kun tilladt efter udtrykkelig tilladelse fra ISC GmbH.

(S)

Eftertryck eller annan duplicering av dokumentation och medföljande underlag för produkter, även utdrag, är endast tillåtet med uttryckligt tillstånd från ISC GmbH.

(FIN)

Tuotteiden dokumentaatioiden ja muiden mukaaniitettujen asiakirjojen vain osittainkin kopiointi tai muuntaminen monistamishen on sallittu ainoastaan ISC GmbH:n nimenomaisella luvalla.