

Einhell

TC-SM 216
TC-SM 254

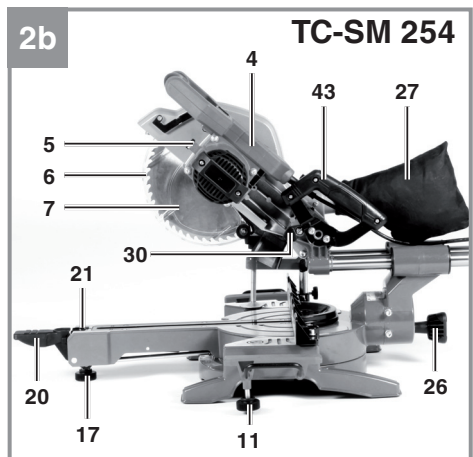
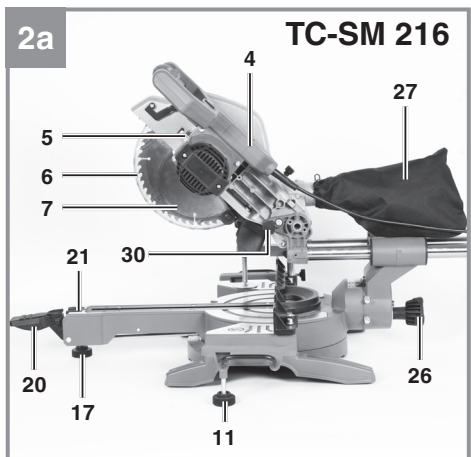
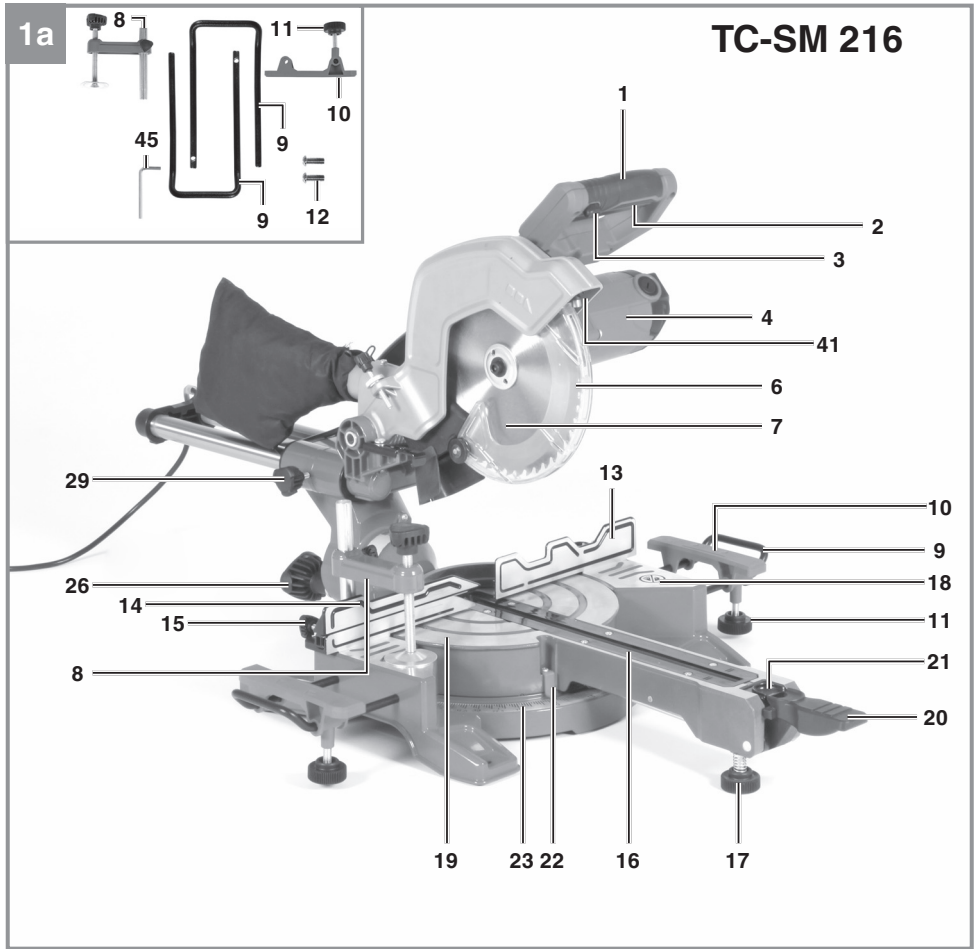
- D Originalbetriebsanleitung
Zug-, Kapp- und Gehrungssäge
- F Instructions d'origine
Scie à onglet radiale
- I Istruzioni per l'uso originali
Sega a trazione per troncature e tagli obliqui
- NL Originele handleiding
Trek-, afkort- en verstekzaag
- E Manual de instrucciones original
Sierra de tracción, oscilante y para cortar ingletes
- P Manual de instruções original
Serra de tração, corte transversal e meia-esquadria

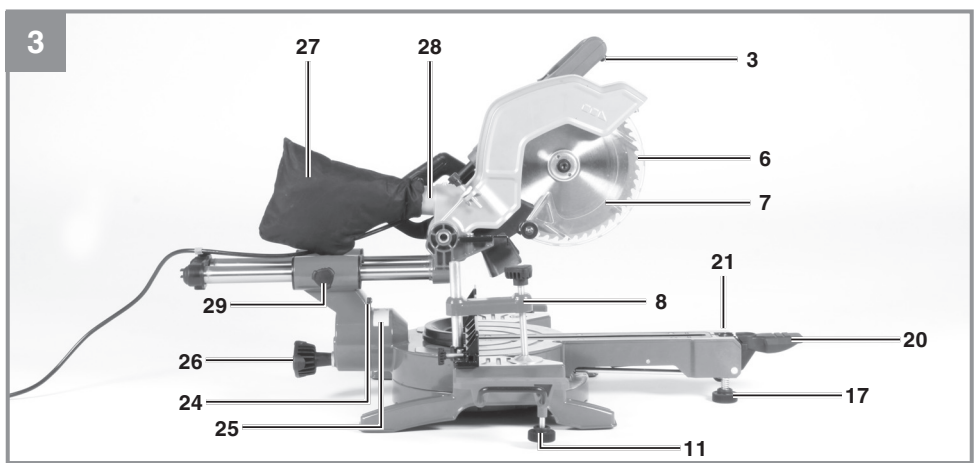
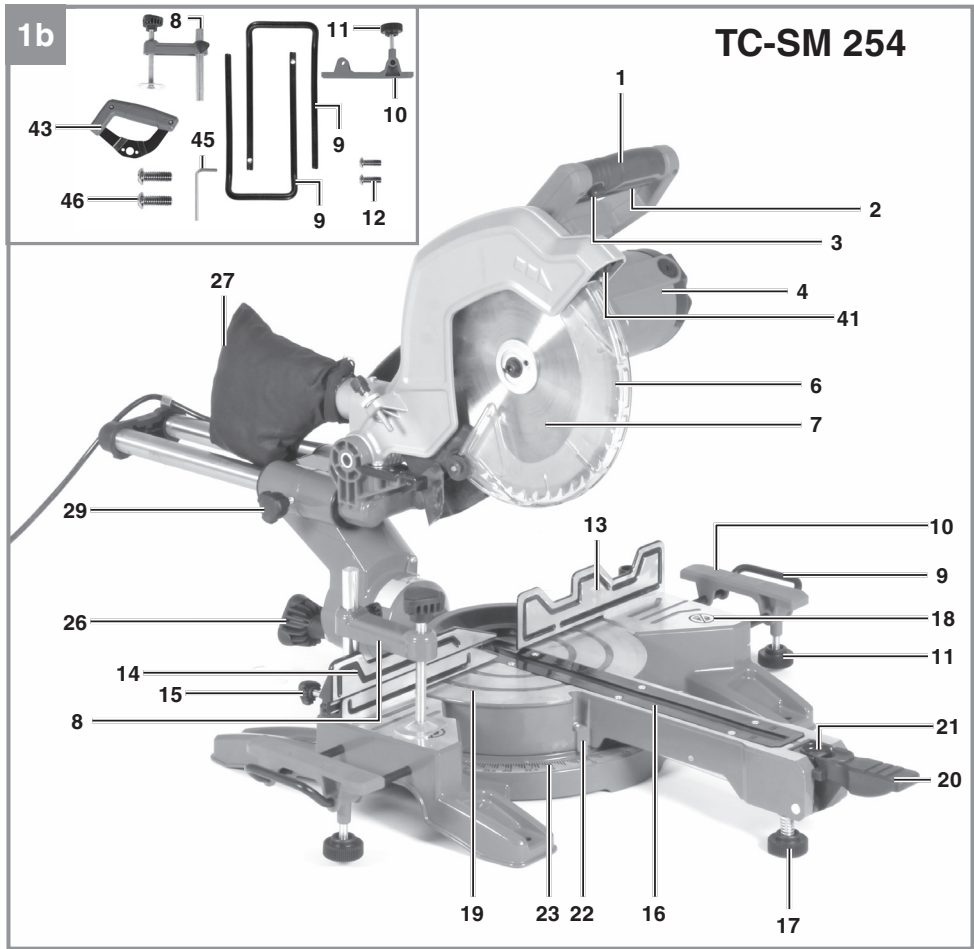


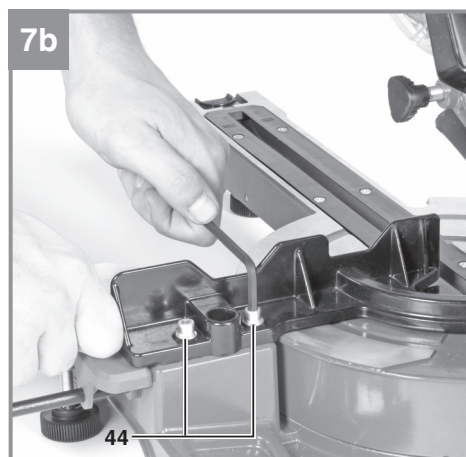
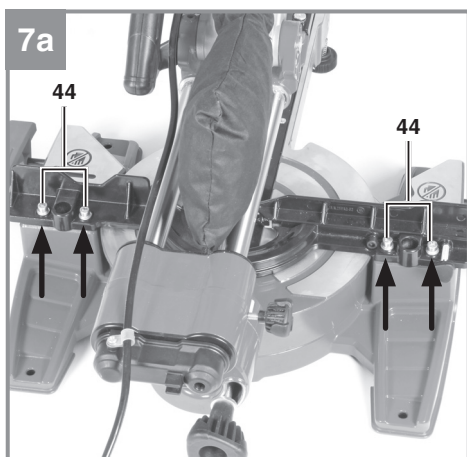
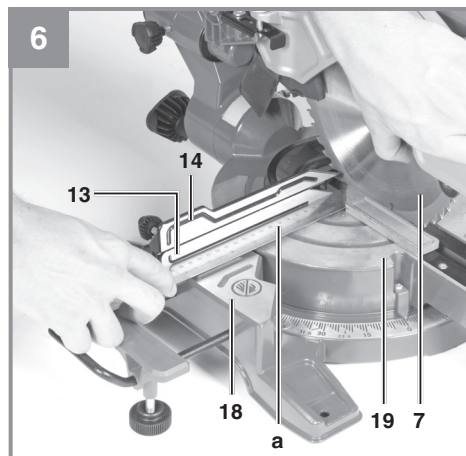
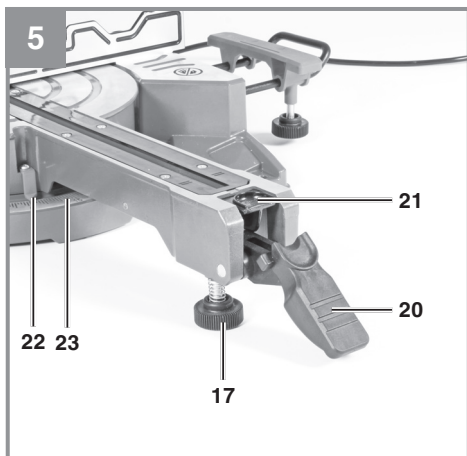
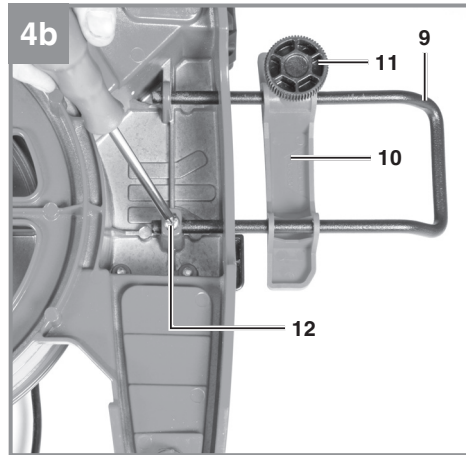
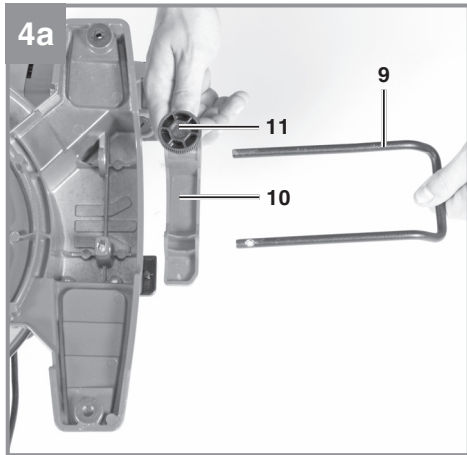
Art.-Nr.: 43.003.80
Art.-Nr.: 43.003.85

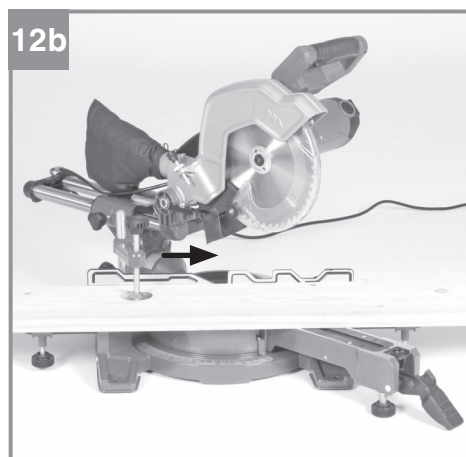
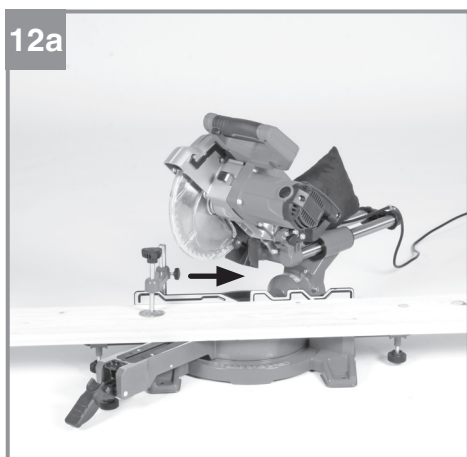
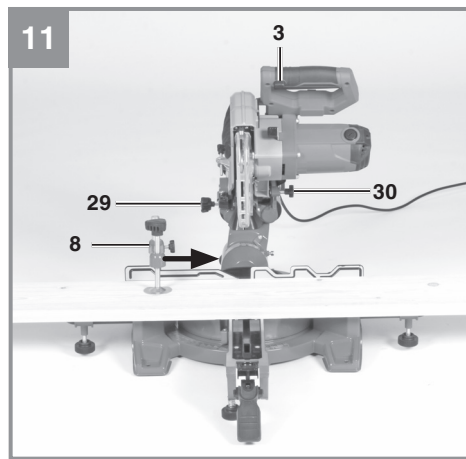
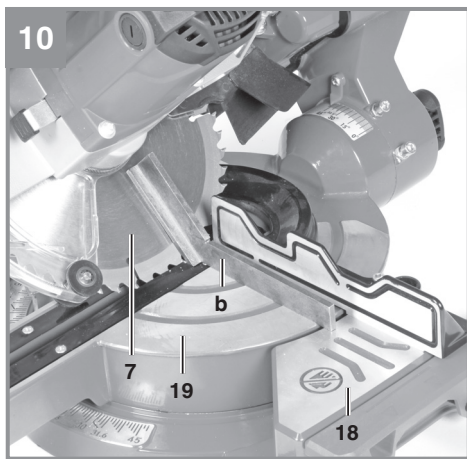
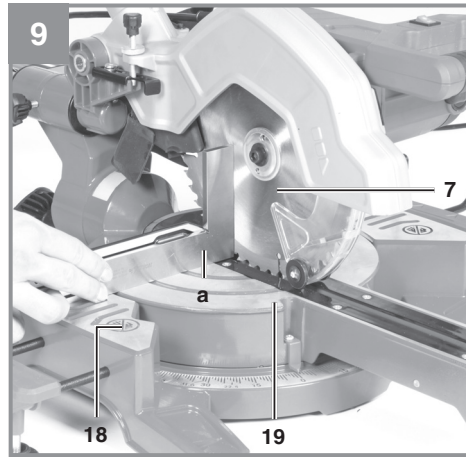
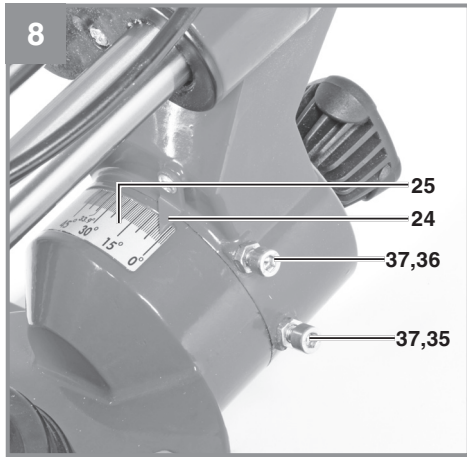


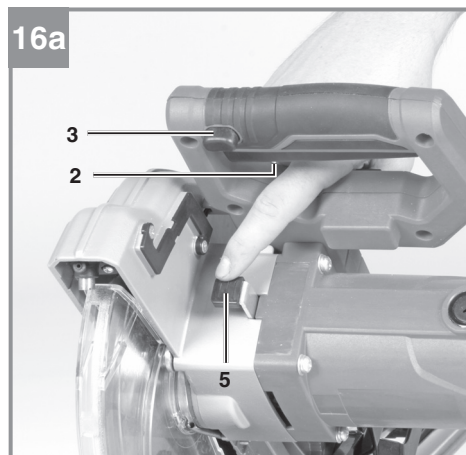
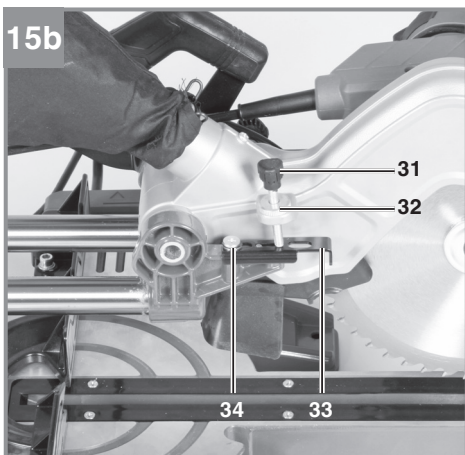
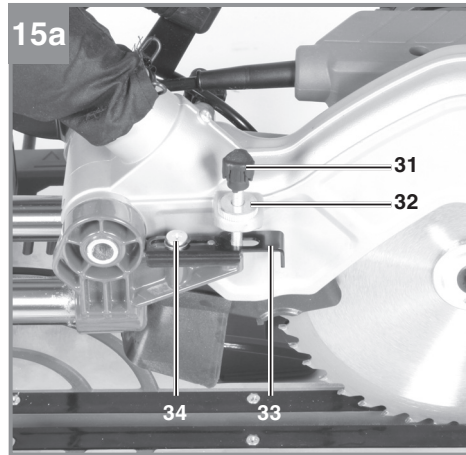
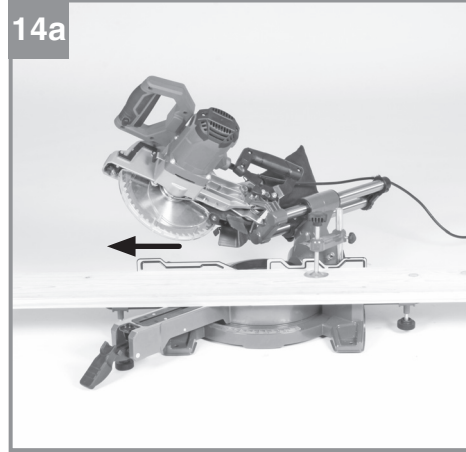
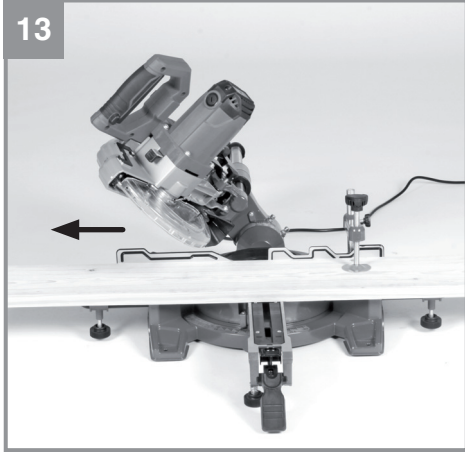
I.-Nr.: 11018
I.-Nr.: 11018

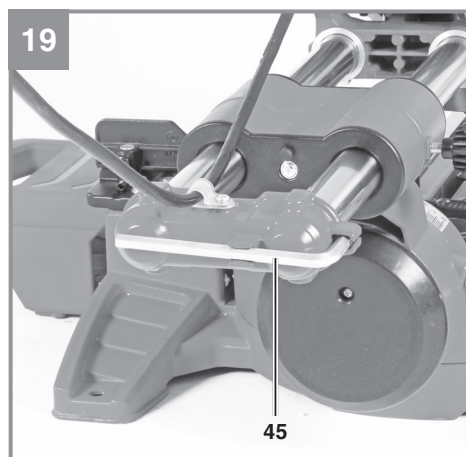
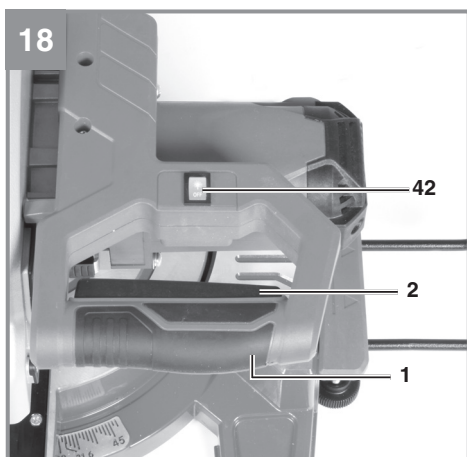
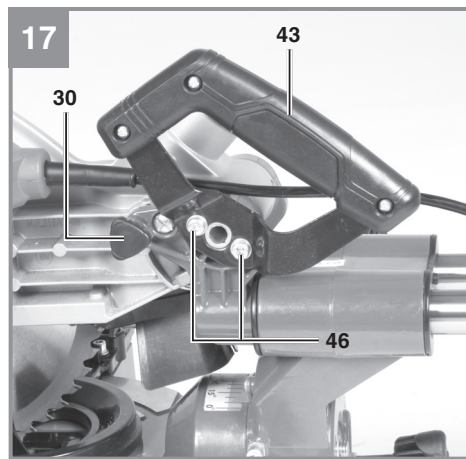
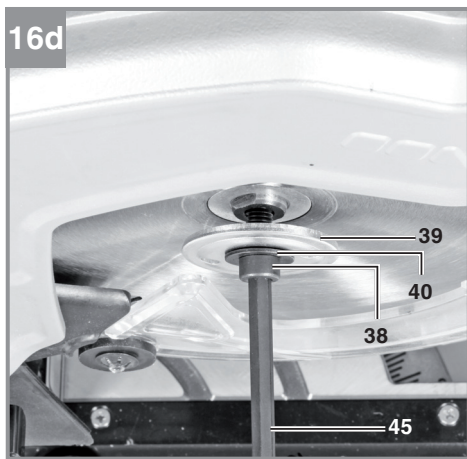
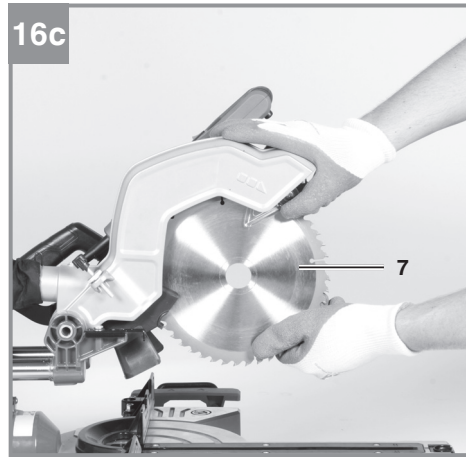
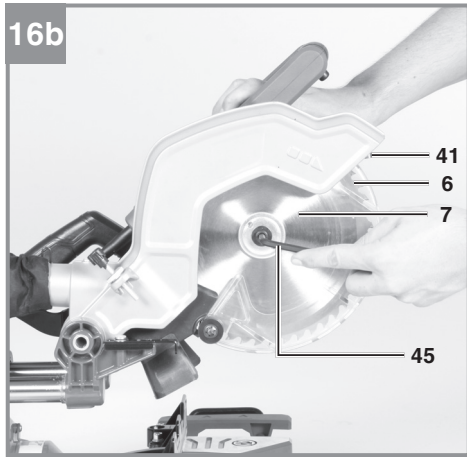












Inhaltsverzeichnis

1. Sicherheitshinweise
2. Gerätebeschreibung und Lieferumfang
3. Bestimmungsgemäße Verwendung
4. Technische Daten
5. Vor Inbetriebnahme
6. Betrieb
7. Austausch der Netzanschlussleitung
8. Reinigung, Wartung und Ersatzteilbestellung
9. Entsorgung und Wiederverwertung
10. Lagerung



Gefahr! - Zur Verringerung des Verletzungsrisikos Bedienungsanleitung lesen



Vorsicht! Tragen Sie einen Gehörschutz. Die Einwirkung von Lärm kann Gehörverlust bewirken.



Vorsicht! Tragen Sie eine Staubschutzmaske. Beim Bearbeiten von Holz und anderer Materialien kann gesundheitsschädlicher Staub entstehen. Asbesthaltiges Material darf nicht bearbeitet werden!



Vorsicht! Tragen Sie eine Schutzbrille. Während der Arbeit entstehende Funken oder aus dem Gerät heraustretende Splitter, Späne und Stäube können Sichtverlust bewirken.



Vorsicht! Verletzungsgefahr! Nicht in das laufende Sägeblatt greifen.



Warnung! Die verschiebbare Anslagschiene muss für Gehrungsschnitte (bei geneigtem Sägekopf oder Drehtisch mit Winkeleinstellung) in einer äußeren Position fixiert werden. Für 90° - Kappschnitte muss die verschiebbare Anslagschiene in der inneren Position fixiert werden.



OFF

Ein / Ausschalter Laser

Gefahr!

Beim Benutzen von Geräten müssen einige Sicherheitsvorkehrungen eingehalten werden, um Verletzungen und Schäden zu verhindern. Lesen Sie diese Bedienungsanleitung / Sicherheitshinweise deshalb sorgfältig durch. Bewahren Sie diese gut auf, damit Ihnen die Informationen jederzeit zur Verfügung stehen. Falls Sie das Gerät an andere Personen übergeben sollten, händigen Sie diese Bedienungsanleitung / Sicherheitshinweise bitte mit aus. Wir übernehmen keine Haftung für Unfälle oder Schäden, die durch Nichtbeachten dieser Anleitung und den Sicherheitshinweisen entstehen.

1. Sicherheitshinweise

Die entsprechenden Sicherheitshinweise finden Sie im beiliegenden Heftchen!

Gefahr!

Lesen Sie alle Sicherheitshinweise und Anweisungen. Versäumnisse bei der Einhaltung der Sicherheitshinweise und Anweisungen können elektrischen Schlag, Brand und/oder schwere Verletzungen verursachen. **Bewahren Sie alle Sicherheitshinweise und Anweisungen für die Zukunft auf.**

Spezielle Hinweise zum Laser

**⚠ Vorsicht! Laserstrahlung
Nicht in den Strahl blicken
Laserklasse 2**



- Niemals direkt in den Strahlengang blicken.
- Den Laserstrahl nie auf reflektierende Flächen und Personen oder Tiere richten. Auch ein Laserstrahl mit geringer Leistung kann Schäden am Auge verursachen.
- Vorsicht - wenn andere als die hier angegebenen Verfahrensweisen ausgeführt werden, kann dies zu einer gefährlichen Strahlungsexposition führen.
- Lasermodul niemals öffnen.
- Es ist nicht erlaubt Veränderungen am Laser

vorzunehmen um die Leistung des Lasers zu erhöhen.

- Der Hersteller übernimmt keine Haftung für Schäden die durch Nichtbeachtung der Sicherheitshinweise entstehen.

2. Gerätebeschreibung und Lieferumfang**2.1 Gerätebeschreibung (Bild 1-3)**

1. Handgriff
2. Ein-/Ausschalter
3. Entriegelungsknopf
4. Maschinenkopf
5. Sägewellensperre
6. Sägeblattschutz beweglich
7. Sägeblatt
8. Spannvorrichtung
9. Führung für Werkstückauflage
10. Werkstückauflage
11. Feststellgriff für Werkstückauflage
12. Schraube für Werkstückauflage
13. feststehende Anschlagschiene
14. bewegliche Anschlagschiene
15. Feststellgriff für bewegliche Anschlagschiene
16. Tischeinlage
17. verstellbarer Standfuß
18. feststehender Sägetisch
19. Drehtisch
20. Feststellhebel
21. Entriegelungstaste
22. Zeiger (Drehtisch)
23. Skala (Drehtisch)
24. Zeiger (Gehrung)
25. Skala (Gehrung)
26. Feststellgriff
27. Spänefangsack
28. Austrittsöffnung
29. Feststellschraube für Zugführung
30. Sicherungsbolzen
31. Rändelschraube für Schnittiefenbegrenzung
32. Kontermutter für Schnittiefenbegrenzung
33. Anschlagplatte für Schnittiefenbegrenzung
34. Schraube für Schnittiefenbegrenzung
35. Justierschraube für Winkelanschlag 90°
36. Justierschraube für Winkelanschlag 45°
37. Kontermutter für Winkelanschlag
38. Flanschschraube
39. Außenflansch
40. Unterlegscheibe
41. Laser
42. Ein / Ausschalter Laser
43. Transportgriff

- 44. Justierschraube für Anschlagschiene
- 45. Innensechskantschlüssel 6mm
- 46. Schraube für Transportgriff

2.2 Lieferumfang

Bitte überprüfen Sie die Vollständigkeit des Artikels anhand des beschriebenen Lieferumfangs. Bei Fehlteilen wenden Sie sich bitte spätestens innerhalb von 5 Arbeitstagen nach Kauf des Artikels unter Vorlage eines gültigen Kaufbeleges an unser Service Center oder an die Verkaufsstelle, bei der Sie das Gerät erworben haben. Bitte beachten Sie hierzu die Gewährleistungstabelle in den Service-Informationen am Ende der Anleitung.

- Öffnen Sie die Verpackung und nehmen Sie das Gerät vorsichtig aus der Verpackung.
- Entfernen Sie das Verpackungsmaterial sowie Verpackungs- / und Transportsicherungen (falls vorhanden).
- Überprüfen Sie, ob der Lieferumfang vollständig ist.
- Kontrollieren Sie das Gerät und die Zubehörteile auf Transportschäden.
- Bewahren Sie die Verpackung nach Möglichkeit bis zum Ablauf der Garantiezeit auf.

Gefahr!

Gerät und Verpackungsmaterial sind kein Kinderspielzeug! Kinder dürfen nicht mit Kunststoffbeuteln, Folien und Kleinteilen spielen! Es besteht Verschluckungs- und Erstickungsgefahr!

- Zug-, Kapp und Gehrungssäge
- Spannvorrichtung
- Führung für Werkstückauflage (2x)
- Werkstückauflage (2x)
- Schraube für Werkstückauflage (2x)
- Spänefangsack
- Transportgriff (Bei Art.-Nr.: 43.003.80 nicht im Lieferumfang)
- Innensechskantschlüssel 6mm
- Schraube für Transportgriff (2x) (Bei Art.-Nr.: 43.003.80 nicht im Lieferumfang)
- Originalbetriebsanleitung
- Sicherheitshinweise

3. Bestimmungsgemäße Verwendung

Die Zug-, Kapp- und Gehrungssäge dient zum Kappen von Holz und holzähnlichen Werkstoffen, entsprechend der Maschinengröße. Die Säge ist nicht zum Schneiden von Brennholz geeignet.

Die Maschine darf nur nach ihrer Bestimmung verwendet werden. Jede weitere darüber hinausgehende Verwendung ist nicht bestimmungsgemäß. Für daraus hervorgerufene Schäden oder Verletzungen aller Art haftet der Benutzer/Bediener und nicht der Hersteller.

Wichtiger Hinweis zum Stromanschluss

Das Gerät unterfällt der Norm 61000-3-11, d. h. es ist nicht für den Gebrauch in Wohnbereichen, in denen die Stromversorgung über ein öffentliches Niederspannungs-Versorgungssystem erfolgt, vorgesehen, weil es dort bei ungünstigen Netzverhältnissen Störungen verursachen kann. (Spannungsschwankungen).

In Industriegebieten oder anderen Bereichen, in denen die Stromversorgung nicht über ein öffentliches Niederspannungs-Versorgungssystem erfolgt, kann das Gerät verwendet werden.

Allgemeine Sicherheitsmaßnahmen

Der Benutzer ist verantwortlich, das Gerät gemäß den Angaben des Herstellers fachgerecht zu installieren und zu nutzen. Soweit elektromagnetische Störungen festgestellt werden sollten, liegt es in der Verantwortung des Benutzers, diese mit den oben unter dem Punkt "Wichtiger Hinweis zum Stromanschluss" genannten technischen Hilfsmitteln zu beseitigen.

Gewährleistung

Die Gewährleistungszeit beträgt 12 Monate bei gewerblicher Nutzung, 24 Monate für Verbraucher und beginnt mit dem Zeitpunkt des Kaufs des Gerätes.

Es dürfen nur für die Maschine geeignete Sägeblätter verwendet werden. Die Verwendung von Trennscheiben aller Art ist untersagt.

Bestandteil der bestimmungsgemäßen Verwendung ist auch die Beachtung der Sicherheitshinweise, sowie die Montageanleitung und Betriebshinweise in der Bedienungsanleitung.

Personen, die die Maschine bedienen und warten, müssen mit dieser vertraut und über mögli-

che Gefahren unterrichtet sein. Darüber hinaus sind die geltenden Unfallverhütungsvorschriften genauestens einzuhalten. Sonstige allgemeine Regeln in arbeitsmedizinischen und sicherheitstechnischen Bereichen sind zu beachten.

Veränderungen an der Maschine schließen eine Haftung des Herstellers und daraus entstehende Schäden gänzlich aus. Trotz bestimmungsgemäßer Verwendung können bestimmte Restrisikofaktoren nicht vollständig ausgeräumt werden. Bedingt durch Konstruktion und Aufbau der Maschine können folgende Punkte auftreten:

- Berührung des Sägeblattes im nicht abgedeckten Sägebereich.
- Eingreifen in das laufende Sägeblatt (Schnittverletzung)
- Rückschlag von Werkstücken und Werkstückteilen.
- Sägeblattbrüche.
- Herausschleudern von fehlerhaften Hartmetallteilen des Sägeblattes.
- Gehörschäden bei Nichtverwendung des nötigen Gehörschutzes.
- Gesundheitsschädliche Emissionen von Holzstäuben bei Verwendung in geschlossenen Räumen.

4. Technische Daten

4.1 TC-SM 216

Wechselstrommotor:220-240 V ~ 50Hz
 Leistung: 1500 W S1 / 1600 W S6 25 %
 Leerlaufdrehzahl n_0 :5200 min⁻¹
 Hartmetallsägeblatt: \varnothing 216 x \varnothing 30 x 2,4 mm
 Maximale Zahnbreite 2,8 mm
 Anzahl der Zähne: 48
 Schwenkbereich: -47° / 0° / +47°
 Gehrungsschnitt nach links: 0° bis 45°
 Sägebreite bei 90°:305 x 65 mm
 Sägebreite bei 45°:215 x 65 mm
 Sägebreite bei 2 x 45°
 (Doppelgehrungsschnitt links):215 x 35 mm
 Gewicht: ca. 13 kg
 Laserklasse: 2
 Wellenlänge Laser: 650 nm
 Leistung Laser: \leq 1 mW
 Schutzklasse: II/III

Minimale Werkstückgröße: Schneiden Sie nur Werkstücke die groß genug sind um mit der Spannvorrichtung befestigt zu werden – Mindestlänge 160 mm.

Betriebsart S6 25%: Durchlaufbetrieb mit Aussetzbelastung (Spieldauer 10 min). Um den Motor nicht unzulässig zu erwärmen darf der Motor 25% der Spieldauer mit der angegebenen Nennleistung betrieben werden und muss anschließend 75% der Spieldauer ohne Last weiterlaufen.

Gefahr! Geräusch

Die Geräuschwerte wurden entsprechend EN 62841 ermittelt.

Schalldruckpegel L_{pA} 95,5 dB(A)
 Unsicherheit K_{pA} 3 dB(A)
 Schallleistungspegel L_{WA} 108,5 dB(A)
 Unsicherheit K_{WA} 3 dB(A)

Tragen Sie einen Gehörschutz.

Die Einwirkung von Lärm kann Gehörverlust bewirken.

4.2 TC-SM 254

Wechselstrommotor:220-240 V ~ 50Hz
 Leistung: 1800 W S1 / 1900 W S6 25%
 Leerlaufdrehzahl n_0 :5000 min⁻¹
 Hartmetallsägeblatt: \varnothing 254 x \varnothing 30 x 2,4 mm
 Maximale Zahnbreite 2,8 mm
 Anzahl der Zähne: 48
 Schwenkbereich: -47° / 0° / +47°
 Gehrungsschnitt nach links: 0° bis 45°
 Sägebreite bei 90°:305 x 85 mm
 Sägebreite bei 45°:215 x 85 mm
 Sägebreite bei 2 x 45°
 (Doppelgehrungsschnitt links):215 x 45 mm
 Gewicht: ca. 15 kg
 Laserklasse: 2
 Wellenlänge Laser: 650 nm
 Leistung Laser: \leq 1 mW
 Schutzklasse: II/III

Minimale Werkstückgröße: Schneiden Sie nur Werkstücke die groß genug sind um mit der Spannvorrichtung befestigt zu werden – Mindestlänge 180 mm.

Betriebsart S6 25%: Durchlaufbetrieb mit Aussetzbelastung (Spieldauer 10 min). Um den Motor nicht unzulässig zu erwärmen darf der Motor 25% der Spieldauer mit der angegebenen Nennleistung betrieben werden und muss anschließend 75% der Spieldauer ohne Last weiterlaufen.

Gefahr! **Geräusch**

Die Geräuschwerte wurden entsprechend EN 62841 ermittelt.

Schalldruckpegel L_{pA}	96,7 dB(A)
Unsicherheit K_{pA}	3 dB(A)
Schallleistungspegel L_{WA}	109,7 dB(A)
Unsicherheit K_{WA}	3 dB(A)

Tragen Sie einen Gehörschutz.

Die Einwirkung von Lärm kann Hörverlust bewirken.

Die angegebenen Geräuschemissionswerte sind nach einem genormten Prüfverfahren gemessen worden und können zum Vergleich eines Elektrowerkzeugs mit einem anderen verwendet werden.

Die angegebenen Geräuschemissionswerte können auch zu einer vorläufigen Einschätzung der Belastung verwendet werden.

Warnung:

Die Geräuschemissionen können während der tatsächlichen Benutzung des Elektrowerkzeugs von den Angabewerten abweichen, abhängig von der Art und Weise, in der das Elektrowerkzeug verwendet wird, insbesondere, welche Art von Werkstück bearbeitet wird.

Beschränken Sie die Geräuschentwicklung und Vibration auf ein Minimum!

- Verwenden Sie nur einwandfreie Geräte.
- Warten und reinigen Sie das Gerät regelmäßig.
- Passen Sie Ihre Arbeitsweise dem Gerät an.
- Überlasten Sie das Gerät nicht.
- Lassen Sie das Gerät gegebenenfalls überprüfen.

- Schalten Sie das Gerät aus, wenn es nicht benutzt wird.

Vorsicht!

Restrisiken

Auch wenn Sie dieses Elektrowerkzeug vorschriftsmäßig bedienen, bleiben immer Restrisiken bestehen. Folgende Gefahren können im Zusammenhang mit der Bauweise und Ausführung dieses Elektrowerkzeugs auftreten:

1. Lungenschäden, falls keine geeignete Staubschutzmaske getragen wird.
2. Gehörschäden, falls kein geeigneter Gehörschutz getragen wird.
3. Gesundheitsschäden, die aus Hand-Arm-Schwingungen resultieren, falls das Gerät über einen längeren Zeitraum verwendet wird oder nicht ordnungsgemäß geführt und gewartet wird.

5. Vor Inbetriebnahme

Überzeugen Sie sich vor dem Anschließen, dass die Daten auf dem Typenschild mit den Netzdaten übereinstimmen.

Warnung!

Ziehen Sie immer den Netzstecker, bevor Sie Einstellungen am Gerät vornehmen.

5.1 Allgemein

- Die Maschine muss standsicher aufgestellt werden, d.h. auf einer Werkbank, einem Universaluntergestell o. ä. festschrauben.
- Vor Inbetriebnahme müssen alle Abdeckungen und Sicherheitsvorrichtungen ordnungsgemäß montiert sein.
- Das Sägeblatt muss frei laufen können.
- Bei bereits bearbeitetem Holz auf Fremdkörper wie z.B. Nägel oder Schrauben usw. achten.
- Bevor Sie den Ein-/Ausschalter betätigen, vergewissern Sie sich, ob das Sägeblatt richtig montiert ist und bewegliche Teile leichtgängig sind.

5.2 Säge aufbauen (Bild 1-5, 17)

- Die Werkstückauflagen (10) auf die Führungen (9) auffädeln (Bild 4). Anschließend Führungen am feststehenden Sägetisch (18) montieren und mit der Schraube (12) fixieren. Verwenden Sie dazu einen Kreuzschlitzschraubendreher.

- Die Werkstückauflage (10) kann je nach Länge des zu bearbeitenden Werkstücks auf der Führung (9) verschoben werden. Nachdem sich die Werkstückauflage (10) in der richtigen Position befindet, wird der Feststellgriff (11) nach unten geschraubt, sodass dieser die Auflagefläche berührt. Dies verhindert ein Kippen der Säge bei langen bzw. großen Werkstücken.
- Der Spänefangsack (27) wird durch spreizen des Metallrings an der Öffnung auf die Austrittsöffnung (28) der Kappsäge gesteckt. Sobald der Metallring in seiner Ausgangsform ist, ist der Spänefangsack sicher montiert.
- Die Spannvorrichtung (8) kann sowohl links als auch rechts am feststehenden Sägetisch (18) montiert werden.
- Montieren Sie den Transportgriff (43) entsprechend Bild 17 mit den beiden Schrauben (46) (Bei Art.-Nr.: 43.003.80 nicht im Lieferumfang).
- Kreuzschlitzschraubendreher ist nicht im Lieferumfang enthalten.

5.3 Säge einstellen (Bild 1-3)

- Zum Verstellen des Drehtisches (19) muss sich der Feststellhebel (20) in der obersten Position befinden. Erst danach kann während gedrückt haltender Entriegelungstaste (21) der Drehtisch verstellt werden. (vgl. Bild 5)
- Drehtisch (19) und Zeiger (22) auf das gewünschte Winkelmaß der Skala (23) drehen.
- Die Säge besitzt Raststellungen bei den Positionen -45° , -30° , $-22,5^\circ$, -15° , 0° , 15° , $22,5^\circ$, 30° und 45° , an denen der Drehtisch (19) hörbar einrastet. Sobald der Drehtisch eingerastet ist, muss die Stellung durch Drücken des Feststellhebels (20) nach unten zusätzlich fixiert werden.
- Sollten andere Winkelstellungen benötigt werden, so wird der Drehtisch (19) nur über den Feststellhebel (20) fixiert.
- Durch leichtes Drücken des Maschinenkopfes (4) nach unten und gleichzeitiges Herausziehen des Sicherungsbolzens (30) aus der Motorhalterung, wird die Säge aus der unteren Stellung entriegelt.
- Maschinenkopf (4) nach oben schwenken.
- Der Maschinenkopf (4) kann durch Lösen des Feststellgriffes (26), nach links auf max. 45° geneigt werden. Nach Erreichen des gewünschten Winkelmaßes des Zeigers (24) auf der Skala (25), Maschinenkopf (4) wieder mit Feststellgriff (26) fixieren.

- Um einen sicheren Stand der Säge zu gewährleisten, verstellen Sie den einstellbaren Standfuß (17) durch Drehung so, dass die Säge waagrecht und stabil steht.
- Der Maschinenkopf (4) kann mittels der Zugfunktion nach vorne und zurück bewegt werden. Um die Zugfunktion zu unterbinden, können die Führungsschienen auf einer bestimmten Position mit der Feststellschraube (29) fixiert werden.

5.4 Feinjustierung der Anschlagsschiene (Abb. 6, 7)

- Den Maschinenkopf (4) nach unten senken und mit dem Sicherungsbolzen (30) fixieren.
- Den Drehtisch (19) auf 0° Stellung fixieren.
- 90° -Anschlagwinkel (a) zwischen Sägeblatt (7) und Anschlagsschiene (13) anlegen.
- Die vier Justierschrauben (44) mittels Innensechskantschlüssel lockern, Anschlagsschiene (13) auf 90° zum Sägeblatt (7) einstellen und Justierschrauben (44) wieder festziehen.
- Anschlagwinkel (a) und Innensechskantschlüssel 5 mm nicht im Lieferumfang enthalten

5.5 Feinjustierung des Winkelanschlags für Kappschnitt 90° (Abb. 8, 9)

- Den Maschinenkopf (4) nach unten senken und mit dem Sicherungsbolzen (30) fixieren.
- Den Drehtisch (19) auf 0° Stellung fixieren.
- Den Feststellgriff (26) lösen und mit dem Handgriff (1) den Maschinenkopf (4) nach rechts, auf 0° neigen.
- 90° -Anschlagwinkel (a) zwischen Sägeblatt (7) und Drehtisch (19) anlegen.
- Kontermutter (37) lockern und die Justierschraube (35) soweit verstellen, bis der Winkel zwischen Sägeblatt (7) und Drehtisch (19) 90° beträgt.
- Um diese Einstellung zu fixieren Kontermutter (37) wieder festziehen.
- Überprüfen Sie abschließend die Position des Zeigers (24). Falls erforderlich, Zeiger mit Kreuzschlitzschraubendreher lösen, auf 0° -Position der Winkelskala (25) setzen und Zeiger wieder fixieren.
- Anschlagwinkel (a) und Kreuzschlitzschraubendreher nicht im Lieferumfang enthalten.

5.6 Feinjustierung des Winkelanschlags für Gehrungsschnitt 45° (Abb. 8, 10)

- Den Maschinenkopf (4) nach unten senken und mit dem Sicherungsbolzen (30) fixieren.
- Den Drehtisch (19) auf 0° Stellung fixieren.
- Den Feststellgriff (26) lösen und mit dem Handgriff (1) den Maschinenkopf (4) nach links, auf 45° neigen.
- 45°-Anschlagwinkel (b) zwischen Sägeblatt (7) und Drehtisch (19) anlegen.
- Kontermutter (37) lockern und Justierschraube (36) soweit verstellen, bis der Winkel zwischen Sägeblatt (7) und Drehtisch (19) genau 45° beträgt.
- Kontermutter wieder festziehen um diese Einstellung zu fixieren.
- Anschlagwinkel (b) nicht im Lieferumfang enthalten.

6. Betrieb

Warnung! Die verschiebbare Anschlagschiene (14) muss für 90° - Kappschnitte in der inneren Position fixiert werden:

- Öffnen Sie den Feststellgriff (15) der verschiebbaren Anschlagschiene und schieben Sie die verschiebbare Anschlagschiene nach innen.
- Die verschiebbare Anschlagschiene (14) muss so weit vor der innersten Position arretiert werden, dass der Abstand zwischen Anschlagschiene (14) und Sägeblatt (7) maximal 5mm beträgt.
- Prüfen Sie vor dem Schnitt, dass zwischen der Anschlagschiene und dem Sägeblatt keine Kollision möglich ist.
- Feststellgriff (15) wieder anziehen.

Warnung! Die verschiebbare Anschlagschiene (14) muss für 0°-45° Gehrungsschnitte (bei geneigtem Maschinenkopf (4) oder Drehtisch mit Winklereinstellung) in einer äußeren Position fixiert werden:

- Öffnen Sie den Feststellgriff (15) der verschiebbaren Anschlagschiene und schieben Sie die verschiebbare Anschlagschiene nach außen.
- Die verschiebbare Anschlagschiene (14) muss so weit vor der innersten Position arretiert werden, dass der Abstand zwischen Anschlagschiene (14) und Sägeblatt (7) maximal 5mm beträgt.
- Prüfen Sie vor dem Schnitt, dass zwischen

der Anschlagschiene und dem Sägeblatt keine Kollision möglich ist.
Feststellgriff (15) wieder anziehen.

6.1 Kappschnitt 90° und Drehtisch 0° (Bild 1–3, 11)

Bei Schnittbreiten bis ca. 100 mm kann die Zugfunktion der Säge mit der Feststellschraube für Zugführung (29) in der hinteren Position fixiert werden. Sollte die Schnittbreite über 100 mm liegen, muss darauf geachtet werden, dass die Feststellschraube für Zugführung (29) locker und der Maschinenkopf (4) beweglich ist.

- Maschinenkopf (4) in die obere Position bringen.
- Maschinenkopf (4) am Handgriff (1) nach hinten schieben und gegebenenfalls in dieser Position fixieren. (je nach Schnittbreite)
- Legen Sie das zu schneidende Holz an die Anschlagschiene (13) und auf den Drehtisch (19).
- Das Material mit der Spannvorrichtung (8) auf dem feststehenden Sägetisch (18) feststellen, um ein Verschieben während des Schneidvorgangs zu verhindern.
- Entriegelungsknopf (3) drücken um den Ein-/Ausschalter (2) freizugeben.
- Ein-/ Ausschalter (2) drücken, um den Motor einzuschalten.
- Bei fixierter Zugführung: Maschinenkopf (4) mit dem Handgriff (1) gleichmäßig und mit leichtem Druck nach unten bewegen, bis das Sägeblatt (7) das Werkstück durchgeschnitten hat.
- Bei nicht fixierter Zugführung: Maschinenkopf (4) nach ganz vorne ziehen und dann mit dem Handgriff (1) gleichmäßig und mit leichtem Druck ganz nach unten absenken. Nun Maschinenkopf (4) langsam und gleichmäßig ganz nach hinten schieben, bis das Sägeblatt (7) das Werkstück vollständig durchgeschnitten hat.
- Nach Beendigung des Sägevorgangs Maschinenkopf (4) wieder in die obere Ruhestellung bringen und Ein-/ Ausschalter (2) loslassen.

Achtung! Durch die Rückholfeder schlägt die Maschine automatisch nach oben, d.h. Handgriff (1) nach Schnittende nicht loslassen, sondern Maschinenkopf (4) langsam und unter leichtem Gegendruck nach oben bewegen.

6.2 Kappschnitt 90° und Drehtisch 0° - 45° (Bild 1-3, 12)

Mit der Kappsäge können Kappschnitte von 0° - 45° nach links und 0° - 45° nach rechts zur Anschlagsschiene ausgeführt werden.

- Maschinenkopf (4) nach oben schwenken.
- Den Feststellhebel (20) in die oberste Position bringen, um den Drehtisch verstellen zu können.
- Bei gedrückt gehaltener Entriegelungstaste (21) den Drehtisch (19) und Zeiger (22) auf das gewünschte Winkelmaß der Skala (23) drehen.
- Durch Drücken des Feststellhebels (20) nach unten wird der Drehtisch (19) verriegelt.
- Schnitt wie unter Punkt 6.1 beschrieben ausführen.

6.3 Gehrungsschnitt 0° - 45° und Drehtisch 0° (Bild 1-3, 13)

Mit der Kappsäge können Gehrungsschnitte nach links von 0-45° zur Arbeitsfläche ausgeführt werden.

- Maschinenkopf (4) in die obere Stellung bringen.
- Den Drehtisch (19) auf 0° Stellung fixieren.
- Den Feststellgriff (26) lösen und den Maschinenkopf (4) nach links auf das gewünschte Winkelmaß des Zeigers (24) auf der Skala (25) neigen. Danach Feststellgriff (26) wieder fixieren.
- Schnitt wie unter Punkt 6.1 beschrieben ausführen.

6.4 Gehrungsschnitt 0° - 45° und Drehtisch 0° - 45° (Bild 1-3, 14)

Mit der Kappsäge können Gehrungsschnitte nach links von 0-45° zur Arbeitsfläche ausgeführt werden, mit gleichzeitiger Einstellung des Drehtisches zur Anschlagsschiene von 0°-45° nach links bzw. 0-45° nach rechts (Doppelgehrungsschnitt).

- Maschinenkopf (4) in die obere Stellung bringen.
- Den Feststellhebel (20) in die oberste Position bringen, um den Drehtisch verstellen zu können.
- Bei gedrückt gehaltener Entriegelungstaste (21) den Drehtisch (19) und Zeiger (22) auf das gewünschte Winkelmaß der Skala (23) drehen.
- Durch Drücken des Feststellhebels (20) nach unten wird der Drehtisch (19) verriegelt.
- Den Feststellgriff (26) lösen und den Maschinenkopf (4) nach links auf das gewünschte Winkelmaß des Zeigers (24) auf der Skala

(25) neigen. Danach Feststellgriff (26) wieder fixieren.

- Schnitt wie unter Punkt 6.1 beschrieben ausführen.

6.5 Schnittiefenbegrenzung (Bild 15)

- Die Schnittiefenbegrenzung kann mithilfe der Schraube (34) aktiviert werden.
- Dazu die Schraube (34) mit einem Kreuzschlitzschraubendreher lockern, sodass die Anschlagplatte beweglich ist. Anschließend die Anschlagplatte (33) soweit wie möglich in Richtung des Sägeblattes bewegen und die Schraube (34) wieder festschrauben.
- Mittels der Rändelschraube (31) kann nun die Schnitttiefe stufenlos eingestellt werden. Dazu die Kontermutter (32) lockern und die gewünschte Schnitttiefe durch Eindrehen oder Herausdrehen der Rändelschraube (31) einstellen. Danach die Kontermutter (32) an der Schraube (31) wieder festziehen.
- Überprüfen Sie die Einstellung anhand eines Probeschnittes.
- Kreuzschlitzschraubendreher ist nicht im Lieferumfang enthalten.

6.6 Spänefangsack (Abb. 2)

Die Säge ist mit einem Fangsack (27) für Späne ausgestattet.

Der Spänesack (27) kann über den Reißverschluss auf der Unterseite entleert werden.

6.7 Austausch des Sägeblatts (Bild 1, 16)


- Vor Austausch des Sägeblattes: Netzstecker ziehen!
- Tragen Sie beim Sägeblattwechsel Handschuhe, um Verletzungen zu vermeiden!
- Schwenken Sie den Maschinenkopf (4) nach oben.
- Drücken Sie mit einer Hand die Sägewellensperre (5) und setzen Sie mit der anderen Hand den Innensechskantschlüssel (45) auf die Flanschschraube (38). Nach max. einer Umdrehung rastet die Sägewellensperre (5) ein.
- Jetzt mit etwas mehr Kraftaufwand Flanschschraube (38) im Uhrzeigersinn lösen.
- Drehen Sie die Flanschschraube (38) ganz heraus und nehmen Sie die Unterlegscheibe (40) sowie den Außenflansch (39) ab.
- Das Sägeblatt (7) vom Innenflansch abnehmen und nach unten herausziehen. Dazu den Sägeblattschutz (6) nach oben bewegen, dass das Sägeblatt zugänglich ist.

- Flanschschraube (38), Unterlegscheibe (40), Außenflansch (39) und Innenflansch sorgfältig reinigen.
- Das neue Sägeblatt (7) in umgekehrter Reihenfolge wieder einsetzen und festziehen.
- Achtung! Die Schnittrichtung der Zähne d.h. die Drehrichtung des Sägeblattes (7), muss mit der Richtung des Pfeils auf dem Gehäuse übereinstimmen.
- Bevor Sie mit der Säge weiter arbeiten, ist die Funktionsfähigkeit der Schutzeinrichtungen zu prüfen.
- Warnung! Nach jedem Sägeblattwechsel prüfen, ob der Sägeblattschutz (6) nach den Anforderungen öffnet und wieder schließt. Zusätzlich prüfen, ob das Sägeblatt (7) frei in dem Sägeblattschutz (6) läuft.
- Warnung! Nach jedem Sägeblattwechsel prüfen, ob das Sägeblatt in senkrechter Stellung sowie auf 45° gekippt, frei in der Tischeinlage (16) läuft.
- Warnung! Eine verschlissene oder beschädigte Tischeinlage (16) muss umgehend ausgetauscht werden. Öffnen Sie dazu die Kreuzschlitzschrauben in der Tischeinlage (16) und nehmen Sie die Tischeinlage aus dem feststehenden Säge Tisch (18) heraus. Montieren Sie die neue Tischeinlage (16) in umgekehrter Reihenfolge.
- Warnung! Das Wechseln und Ausrichten des Sägeblattes (7) muss ordnungsgemäß ausgeführt werden.

6.8 Transport (Abb. 1-3, 17)

- Feststellhebel (20) nach unten drücken, um den Drehtisch (19) zu verriegeln.
- Stellen Sie mit der Skala (25) sicher, dass der Winkel für Gehrungsschnitte 90° beträgt. Außerdem muss der Maschinenkopf (4) mit dem Feststellgriff (26) fixiert sein.
- Maschinenkopf (4) nach unten drücken und mit Sicherungsbolzen (30) arretieren. Die Säge ist nun in der unteren Stellung verriegelt.
- Zugfunktion der Säge mit der Feststellschraube für Zugführung (29) in der hinteren Position fixieren.
- Tragen Sie die Maschine am Transportgriff (43) (Bei Art.-Nr.: 43.003.80 nicht im Lieferumfang).
- Tragen Sie die Maschine am feststehenden Säge Tisch (18).
- Um die Maschine erneut aufzubauen, gehen Sie nach Punkt 5.3 vor.

6.9 Betrieb Laser (Bild 1, 18)

Einschalten: Bewegen Sie den Ein-/Ausschalter Laser (42) in Stellung „“, um den Laser (41) einzuschalten. Auf das zu bearbeitende Werkstück wird eine Laserlinie projiziert, die die genaue Schnittführung anzeigt.

Ausschalten: Bewegen Sie den Ein-/Ausschalter Laser (42) in Stellung „OFF“.

7. Austausch der Netzanschlussleitung

Gefahr!

Wenn die Netzanschlussleitung dieses Gerätes beschädigt wird, muss sie durch den Hersteller oder seinen Kundendienst oder eine ähnlich qualifizierte Person ersetzt werden, um Gefährdungen zu vermeiden.

8. Reinigung, Wartung und Ersatzteilbestellung

Gefahr!

Ziehen Sie vor allen Reinigungsarbeiten den Netzstecker.

8.1 Reinigung

- Halten Sie Schutzvorrichtungen, Luftschlitze und Motorengehäuse so staub- und schmutzfrei wie möglich. Reiben Sie das Gerät mit einem sauberen Tuch ab oder blasen Sie es mit Druckluft bei niedrigem Druck aus.
- Wir empfehlen, dass Sie das Gerät direkt nach jeder Benutzung reinigen.
- Reinigen Sie das Gerät regelmäßig mit einem feuchten Tuch und etwas Schmierseife. Verwenden Sie keine Reinigungs- oder Lösungsmittel; diese könnten die Kunststoffteile des Gerätes angreifen. Achten Sie darauf, dass kein Wasser in das Geräterinnere gelangen kann. Das Eindringen von Wasser in ein Elektrogerät erhöht das Risiko eines elektrischen Schlages.

8.2 Kohlebürsten

Bei übermäßiger Funkenbildung lassen Sie die Kohlebürsten durch eine Elektrofachkraft überprüfen. **Gefahr!** Die Kohlebürsten dürfen nur von einer Elektrofachkraft ausgewechselt werden.

8.3 Wartung

- Im Geräteinneren befinden sich keine weiteren zu wartenden Teile.
- Alle beweglichen Teile sind in periodischen Zeitabständen nachzuschmieren.

8.4 Ersatzteil- und Zubehörbestellung:

Bei der Ersatzteilbestellung sollten folgende Angaben gemacht werden;

- Typ des Gerätes
- Artikelnummer des Gerätes
- Ident-Nummer des Gerätes
- Ersatzteilnummer des erforderlichen Ersatzteils

Aktuelle Preise und Infos finden Sie unter www.isc-gmbh.info



Tipp! Für ein gutes Arbeitsergebnis empfehlen wir hochwertiges Zubehör von **kwb ! www.kwb.eu
welcome@kwb.eu**

9. Entsorgung und Wiederverwertung

Das Gerät befindet sich in einer Verpackung um Transportschäden zu verhindern. Diese Verpackung ist Rohstoff und ist somit wieder verwendbar oder kann dem Rohstoffkreislauf zurückgeführt werden. Das Gerät und dessen Zubehör bestehen aus verschiedenen Materialien, wie z.B. Metall und Kunststoffe. Defekte Geräte gehören nicht in den Hausmüll. Zur fachgerechten Entsorgung sollte das Gerät an einer geeigneten Sammelstellen abgegeben werden. Wenn Ihnen keine Sammelstelle bekannt ist, sollten Sie bei der Gemeindeverwaltung nachfragen.

10. Lagerung

Lagern Sie das Gerät und dessen Zubehör an einem dunklen, trockenen und frostfreiem sowie für Kinder unzugänglichem Ort. Die optimale Lagertemperatur liegt zwischen 5 und 30 °C. Bewahren Sie das Elektrowerkzeug in der Originalverpackung auf.



Nur für EU-Länder

Werfen Sie Elektrowerkzeuge nicht in den Hausmüll!

Gemäß europäischer Richtlinie 2012/19/EG über Elektro- und Elektronik-Altgeräte und Umsetzung in nationales Recht müssen verbrauchte Elektrowerkzeuge getrennt gesammelt werden und einer umweltgerechten Wiederverwertung zugeführt werden.

Recycling-Alternative zur Rücksendeaufforderung:

Der Eigentümer des Elektrogerätes ist alternativ anstelle Rücksendung zur Mitwirkung bei der sachgerechten Verwertung im Falle der Eigentumsaufgabe verpflichtet. Das Altgerät kann hierfür auch einer Rücknahmestelle überlassen werden, die eine Beseitigung im Sinne der nationalen Kreislaufwirtschafts- und Abfallgesetze durchführt. Nicht betroffen sind den Altgeräten beigefügte Zubehörteile und Hilfsmittel ohne Elektrobestandteile.

Der Nachdruck oder sonstige Vervielfältigung von Dokumentation und Begleitpapieren der Produkte, auch auszugsweise, ist nur mit ausdrücklicher Zustimmung der iSC GmbH zulässig.

Technische Änderungen vorbehalten

- Das Produkt erfüllt die Anforderungen der EN 61000-3-11 und unterliegt Sonderanschlußbedingungen. Das heisst, dass eine Verwendung an beliebigen frei wählbaren Anschlußpunkten nicht zulässig ist.
- Das Gerät kann bei ungünstigen Netzverhältnissen zu vorübergehenden Spannungsschwankungen führen.
- Das Produkt ist ausschließlich zur Verwendung an Anschlußpunkten vorgesehen, die
 - a) eine maximale zulässige Netzimpedanz $Z_{\text{sys}} = 0,25 + j0,15$ nicht überschreiten, oder
 - b) die eine Dauerstrombelastbarkeit des Netzes von mindestens 100 A je Phase haben.
- Sie müssen als Benutzer sicherstellen, wenn nötig in Rücksprache mit Ihrem Energieversorgungsunternehmen, daß Ihr Anschlußpunkt, an dem Sie das Produkt betreiben möchten, eine der beiden genannten Anforderungen a) oder b) erfüllt.

Service-Informationen

Wir unterhalten in allen Ländern, welche in der Garantiekunde benannt sind, kompetente Service-Partner, deren Kontakte Sie der Garantiekunde entnehmen. Diese stehen Ihnen für alle Service-Belange wie Reparatur, Ersatzteil- und Verschleißteil-Versorgung oder den Bezug von Verbrauchsmaterialien zur Verfügung.

Es ist zu beachten, dass bei diesem Produkt folgende Teile einem gebrauchsgemäßen oder natürlichen Verschleiß unterliegen bzw. folgende Teile als Verbrauchsmaterialien benötigt werden.

Kategorie	Beispiel
Verschleißteile*	Kohlebürsten
Verbrauchsmaterial/ Verbrauchsteile*	Sägeblatt
Fehlteile	

* nicht zwingend im Lieferumfang enthalten!

Bei Mängel oder Fehlern bitten wir Sie, den Fehlerfall im Internet unter www.isc-gmbh.info anzumelden. Bitte achten Sie auf eine genaue Fehlerbeschreibung und beantworten Sie dazu in jedem Fall folgende Fragen:

- Hat das Gerät bereits einmal funktioniert oder war es von Anfang an defekt?
- Ist Ihnen vor dem Auftreten des Defektes etwas aufgefallen (Symptom vor Defekt)?
- Welche Fehlfunktion weist das Gerät Ihrer Meinung nach auf (Hauptsymptom)?
Beschreiben Sie diese Fehlfunktion.

Garantieurkunde

Sehr geehrte Kundin, sehr geehrter Kunde,
unsere Produkte unterliegen einer strengen Qualitätskontrolle. Sollte dieses Gerät dennoch einmal nicht einwandfrei funktionieren, bedauern wir dies sehr und bitten Sie, sich an unseren Servicedienst unter der auf dieser Garantiekarte angegebenen Adresse zu wenden. Gerne stehen wir Ihnen auch telefonisch über die angegebene Servicrufnummer zur Verfügung. Für die Geltendmachung von Garantieansprüchen gilt folgendes:

1. Diese Garantiebedingungen richten sich ausschließlich an Verbraucher, d. h. natürliche Personen, die dieses Produkt weder im Rahmen ihrer gewerblichen noch anderen selbständigen Tätigkeit nutzen wollen. Diese Garantiebedingungen regeln zusätzliche Garantieleistungen, die der u. g. Hersteller zusätzlich zur gesetzlichen Gewährleistung Käufern seiner Neugeräte verspricht. Ihre gesetzlichen Gewährleistungsansprüche werden von dieser Garantie nicht berührt. Unsere Garantieleistung ist für Sie kostenlos.
2. Die Garantieleistung erstreckt sich ausschließlich auf Mängel an einem von Ihnen erworbenen neuen Gerät des u. g. Herstellers, die auf einem Material- oder Herstellungsfehler beruhen und ist nach unserer Wahl auf die Behebung solcher Mängel am Gerät oder den Austausch des Gerätes beschränkt. Bitte beachten Sie, dass unsere Geräte bestimmungsgemäß nicht für den gewerblichen, handwerklichen oder beruflichen Einsatz konstruiert wurden. Ein Garantievertrag kommt daher nicht zustande, wenn das Gerät innerhalb der Garantiezeit in Gewerbe-, Handwerks- oder Industriebetrieben verwendet wurde oder einer gleichzusetzenden Beanspruchung ausgesetzt war.
3. Von unserer Garantie ausgenommen sind:
 - Schäden am Gerät, die durch Nichtbeachtung der Montageanleitung oder aufgrund nicht fachgerechter Installation, Nichtbeachtung der Gebrauchsanleitung (wie durch z.B. Anschluss an eine falsche Netzspannung oder Stromart) oder Nichtbeachtung der Wartungs- und Sicherheitsbestimmungen oder durch Aussetzen des Geräts an anomale Umweltbedingungen oder durch mangelnde Pflege und Wartung entstanden sind.
 - Schäden am Gerät, die durch missbräuchliche oder unsachgemäße Anwendungen (wie z.B. Überlastung des Gerätes oder Verwendung von nicht zugelassenen Einsatzwerkzeugen oder Zubehör), Eindringen von Fremdkörpern in das Gerät (wie z.B. Sand, Steine oder Staub, Transportschäden), Gewaltanwendung oder Fremdeinwirkungen (wie z. B. Schäden durch Herunterfallen) entstanden sind.
 - Schäden am Gerät oder an Teilen des Geräts, die auf einen gebrauchsgemäßen, üblichen oder sonstigen natürlichen Verschleiß zurückzuführen sind.
4. Die Garantiezeit beträgt 24 Monate und beginnt mit dem Kaufdatum des Gerätes. Garantieansprüche sind vor Ablauf der Garantiezeit innerhalb von zwei Wochen, nachdem Sie den Defekt erkannt haben, geltend zu machen. Die Geltendmachung von Garantieansprüchen nach Ablauf der Garantiezeit ist ausgeschlossen. Die Reparatur oder der Austausch des Gerätes führt weder zu einer Verlängerung der Garantiezeit noch wird eine neue Garantiezeit durch diese Leistung für das Gerät oder für etwaige eingebaute Ersatzteile in Gang gesetzt. Dies gilt auch bei Einsatz eines Vor-Ort-Services.
5. Für die Geltendmachung Ihres Garantieanspruches melden Sie bitte das defekte Gerät an unter: www.isc-gmbh.info. Halten Sie bitte den Kaufbeleg oder andere Nachweise Ihres Kaufs des Neugeräts bereit. Geräte, die ohne entsprechende Nachweise oder ohne Typenschild eingeschickt werden, sind von der Garantieleistung aufgrund mangelnder Zuordnungsmöglichkeit ausgeschlossen. Ist der Defekt des Gerätes von unserer Garantieleistung erfasst, erhalten Sie umgehend ein repariertes oder neues Gerät zurück.

Selbstverständlich beheben wir gegen Erstattung der Kosten auch gerne Defekte am Gerät, die vom Garantiumfang nicht oder nicht mehr erfasst sind. Dazu senden Sie das Gerät bitte an unsere Serviceadresse.

Für Verschleiß-, Verbrauchs- und Fehlteile verweisen wir auf die Einschränkungen dieser Garantie gemäß den Service-Informationen dieser Bedienungsanleitung.

iSC GmbH · Eschenstraße 6 · 94405 Landau/Isar (Deutschland)

Sehr geehrte Kundin, sehr geehrter Kunde,
um Ihnen noch mehr Service zu bieten, haben Sie die Möglichkeit auf unserem Onlineportal weitere Informationen abzurufen.

Sollten einmal Probleme oder Fragen zu Ihrem Produkt auftreten, können Sie schnell und einfach unter www.isc-gmbh.info viele Aktionen durchführen. Hier einige Beispiele:

- Ersatzteile bestellen
- Aktuelle Preisauskünfte
- Verfügbarkeiten der Ersatzteile
- Servicestellen Vorort für Benzingeräte
- Defekte Geräte anmelden
- Garantieverlängerungen (nur bei bestimmten Geräten)
- Bestellverfolgung

Wir freuen uns auf Ihren Besuch online unter www.isc-gmbh.info!

Eine Adresse für alle Fälle!

www.isc-gmbh.info

ISC

Garantieabwicklung

Produktinfos

Downloads

Ersatzteilservice

Reparatur

Zubehör

Servicepartner

ISC

International Service Center

www.isc-gmbh.info

Telefon: 09951 / 95 920 00 · Telefax: 09951/95 917 00
E-Mail: info@einhell.de · Internet: www.isc-gmbh.info
ISC GmbH · Eschenstraße 6 · 94405 Landau/Isar (Deutschland)

Sommaire

1. Consignes de sécurité
2. Description de l'appareil et volume de livraison
3. Utilisation conforme à l'affectation
4. Données techniques
5. Avant la mise en service
6. Commande
7. Remplacement de le câble d'alimentation réseau
8. Nettoyage, maintenance et commande de pièces de rechange
9. Mise au rebut et recyclage
10. Stockage



Danger! - Lisez ce mode d'emploi pour diminuer le risque de blessures



Prudence! Portez une protection de l'ouïe. L'exposition au bruit peut entraîner une perte de l'ouïe.



Prudence! Portez un masque anti-poussière. Lors de travaux sur du bois et autres matériaux, de la poussière nuisible à la santé peut être dégagée. Ne travaillez pas sur du matériau contenant de l'amiante !



Prudence! Portez des lunettes de protection. Les étincelles générées pendant travail ou les éclats, copeaux et la poussière sortant de l'appareil peuvent entraîner une perte de la vue.



Prudence! Risque de blessure ! Ne mettez pas vos doigts dans la lame en rotation.



Avertissement ! Le rail de butée mobile doit être fixé à l'extérieur pour les coupes d'onglet (lorsque la tête de scie ou table tournante est inclinée avec un réglage d'angle).
Pour les tronçonnages à 90°, il faut fixer le rail de butée mobile à l'intérieur.



OFF

Interrupteur marche / arrêt laser

Danger !

Lors de l'utilisation d'appareils, il faut respecter certaines mesures de sécurité afin d'éviter des blessures et dommages. Veuillez donc lire attentivement ce mode d'emploi/ces consignes de sécurité. Veillez à le conserver en bon état pour pouvoir accéder aux informations à tout moment. Si l'appareil doit être remis à d'autres personnes, veillez à leur remettre aussi ce mode d'emploi/ces consignes de sécurité. Nous déclinons toute responsabilité pour les accidents et dommages dus au non-respect de ce mode d'emploi et des consignes de sécurité.

1. Consignes de sécurité

Vous trouverez les consignes de sécurité correspondantes dans le cahier en annexe.

Danger !

Veillez lire toutes les consignes de sécurité et instructions. Tout non-respect des consignes de sécurité et instructions peut provoquer une décharge électrique, un incendie et/ou des blessures graves.

Conservez toutes les consignes de sécurité et instructions pour une consultation ultérieure.

Indications particulières relatives au laser**⚠ Attention ! Rayon laser**

Ne pas regarder en direction du rayon

Catégorie de laser 2



- Ne regardez jamais directement dans le faisceau des rayons.
- Le rayon laser ne doit jamais être dirigé sur des surfaces réfléchissantes, ni sur des animaux ou personnes. Même un rayon laser de faible puissance peut occasionner des dommages aux yeux.
- Attention - si vous procédez d'une autre manière que celle indiquée ici, cela peut entraîner une exposition dangereuse au rayon.
- Ne jamais ouvrir le module du laser.

- Il est interdit de procéder à des modifications sur le laser afin d'en augmenter la puissance.
- Le fabricant décline toute responsabilité pour les dommages dus au non-respect des consignes de sécurité.

2. Description de l'appareil et volume de livraison**2.1 Description de l'appareil (figure 1-3)**

1. Poignée
2. Interrupteur marche/arrêt
3. Bouton de déverrouillage
4. Tête de la machine
5. Blocage de l'arbre de scie
6. Protection de lame de scie mobile
7. Lame de scie
8. Dispositif de serrage
9. Guide pour support de pièce à usiner
10. Support de pièce à usiner
11. Poignée de blocage pour support de pièce à usiner
12. Vis pour support de pièce à usiner
13. Rail de butée fixe
14. Rail de butée mobile
15. Poignée de blocage pour rail de butée mobile
16. Insertion de table
17. Pied d'appui réglable
18. Table de sciage fixe
19. Table tournante
20. Levier de blocage
21. Touche de déverrouillage
22. Pointeur (table tournante)
23. Graduation (table tournante)
24. Pointeur (onglet)
25. Graduation (onglet)
26. Poignée de blocage
27. Sac collecteur de sciures
28. Orifice de sortie
29. Vis de fixation pour guidage tiré
30. Boulon de sécurité
31. Vis moletée pour limitation de profondeur de coupe
32. Contre-écrou pour limitation de profondeur de coupe
33. Plaque de butée pour limitation de profondeur de coupe
34. Vis pour limitation de profondeur de coupe
35. Vis d'ajustage pour butée en coin 90°
36. Vis d'ajustage pour butée en coin 45°
37. Contre-écrou pour butée en coin
38. Vis de bride
39. Bride extérieure

- 40. Rondelle
- 41. Laser
- 42. Interrupteur marche / arrêt laser
- 43. Poignée de transport
- 44. Vis d'ajustage pour rail de butée
- 45. Clé à six pans 6 mm
- 46. Vis pour poignée de transport

2.2 Volume de livraison

Veillez contrôler si l'article est complet à l'aide de la description du volume de livraison. S'il manque des pièces, adressez-vous dans un délai de 5 jours maximum après votre achat à notre service après-vente ou au magasin où vous avez acheté l'appareil muni d'une preuve d'achat valable. Veuillez consulter pour cela le tableau des garanties dans les informations service après-vente à la fin du mode d'emploi.

- Ouvrez l'emballage et prenez l'appareil en le sortant avec précaution de l'emballage.
- Retirez le matériel d'emballage tout comme les sécurités d'emballage et de transport (s'il y en a).
- Vérifiez si la livraison est bien complète.
- Contrôlez si l'appareil et ses accessoires ne sont pas endommagés par le transport.
- Conservez l'emballage autant que possible jusqu'à la fin de la période de garantie.

Danger !

L'appareil et le matériel d'emballage ne sont pas des jouets ! Il est interdit de laisser des enfants jouer avec des sacs et des films en plastique et avec des pièces de petite taille. Ils risquent de les avaler et de s'étouffer !

- Scie à onglet radiale
- Dispositif de serrage
- Guide pour support de pièce à usiner (2x)
- Support de pièce à usiner (2x)
- Vis pour support de pièce à usiner (2x)
- Sac collecteur de sciures
- Poignée de transport (Non compris dans la livraison du numéro d'article 43.003.80)
- Clé à six pans 6 mm
- Vis pour poignée de transport (2x) (Non compris dans la livraison du numéro d'article 43.003.80)
- Mode d'emploi d'origine
- Consignes de sécurité

3. Utilisation conforme à l'affectation

La scie à onglet radiale sert au découpage de bois et de matériaux semblables au bois selon la taille de la machine. La scie ne convient pas au découpage de bois de chauffage.

La machine doit exclusivement être employée conformément à son affectation. Chaque utilisation allant au-delà de cette affectation est considérée comme non conforme. Pour les dommages en résultant ou les blessures de tout genre, le producteur décline toute responsabilité et l'opérateur/l'exploitant est responsable.

Veillez au fait que nos appareils, conformément à leur affectation, n'ont pas été construits, pour être utilisés dans un environnement professionnel, industriel ou artisanal. Nous déclinons toute responsabilité si l'appareil est utilisé professionnellement, artisanalement ou dans des sociétés industrielles, tout comme pour toute activité équivalente.

Seules les lames de scie correspondant au modèle de la machine doivent être utilisées. L'utilisation de meules tronçonneuses quel qu'en soit le modèle est interdite.

Le respect des consignes de sécurité, des instructions de montage et des consignes de service dans le mode d'emploi sont aussi partie intégrante de l'utilisation conforme à l'affectation.

Les personnes commandant la machine et en effectuant la maintenance doivent les connaître et avoir été instruites sur les différents risques possibles. En outre, il faut strictement respecter les règlements de prévention des accidents. Il faut respecter toutes les autres règles des domaines de la médecine du travail et de la technique de sécurité.

Toute modification de la machine entraîne l'annulation de la responsabilité du fabricant, aussi pour les dommages en découlant. Malgré l'emploi conforme à l'affectation, certains facteurs de risque résiduels ne peuvent être complètement supprimés.

En raison de la construction et de la conception de la machine, les risques suivants peuvent apparaître :

- Contact avec la lame de scie dans la zone de la scie non recouverte.
- Toucher la lame de scie en fonctionnement

- (blessure par coupure)
- Recul de pièces à usiner et de parties de celles-ci.
- Ruptures de lame de scie.
- Expulsion de pièces de métal dur défectueuses de la lame de scie.
- Lésions de l'ouïe si vous n'employez pas la protection auditive nécessaire.
- Émissions nocives de poussière de bois en cas d'utilisation dans des pièces fermées.

4. Données techniques

4.1 TC-SM 216

Moteur à courant alternatif : 220-240 V ~ 50 Hz
 Puissance : 1500 W S1 / 1600 W S6 25 %
 Vitesse de rotation à vide n_0 : 5200 tr/min
 lame de scie en
 métal dur : \varnothing 216 x \varnothing 30 x 2,4 mm
 Largeur de dent maximum 2,8 mm
 Nombre de dents : 48
 Zone de pivotement : $-47^\circ / 0^\circ / +47^\circ$
 Coupe d'onglet vers la gauche : 0° à 45°
 Largeur de scie à 90° : 305 x 65 mm
 Largeur de scie à 45° : 215 x 65 mm
 Largeur de la scie à 2 x 45°
 (coupe d'onglet double gauche) : 215 x 35 mm
 Poids : env. 13 kg
 Classe de laser : 2
 Longueur d'ondes du laser : 650 nm
 Puissance laser : ≤ 1 mW
 Catégorie de protection : II/III

Taille minimum de la pièce à usiner : Découpez uniquement des pièces qui sont assez grandes pour pouvoir être fixées avec le dispositif de serrage – longueur minimum 160 mm.

Mode de fonctionnement S6 25 % : marche continue avec service discontinu (temps de marche 10 mn). Afin de ne pas faire chauffer le moteur de façon inadmissible, il faut le faire fonctionner pendant 25 % du temps de marche à la puissance nominale indiquée et ensuite 75 % du temps de marche sans charge.

Danger ! Bruit

Les valeurs de bruit ont été déterminées conformément à EN 62841.

Niveau de pression acoustique L_{pA} 95,5 dB(A)
 Imprécision K_{pA} 3 dB(A)
 Niveau de puissance acoustique L_{WA} 108,5 dB(A)
 Imprécision K_{WA} 3 dB(A)

Portez une protection acoustique.

L'exposition au bruit peut entraîner la perte de l'ouïe.

4.2 TC-SM 254

Moteur à courant alternatif : 220-240 V ~ 50 Hz
 Puissance : 1800 W S1 / 1900 W S6 25 %
 Vitesse de rotation à vide n_0 : 5000 tr/min
 lame de scie
 en métal dur : \varnothing 254 x \varnothing 30 x 2,4 mm
 Largeur de dent maximum 2,8 mm
 Nombre de dents : 48
 Zone de pivotement : $-47^\circ / 0^\circ / +47^\circ$
 Coupe d'onglet vers la gauche : 0° à 45°
 Largeur de scie à 90° : 305 x 85 mm
 Largeur de scie à 45° : 215 x 85 mm
 Largeur de la scie à 2 x 45°
 (coupe d'onglet double gauche) : 215 x 45 mm
 Poids : env. 15 kg
 Classe de laser : 2
 Longueur d'ondes du laser : 650 nm
 Puissance laser : ≤ 1 mW
 Catégorie de protection : II/III

Taille minimum de la pièce à usiner : Découpez uniquement des pièces qui sont assez grandes pour pouvoir être fixées avec le dispositif de serrage – longueur minimum 180 mm.

Mode de fonctionnement S6 25 % : marche continue avec service discontinu (temps de marche 10 mn). Afin de ne pas faire chauffer le moteur de façon inadmissible, il faut le faire fonctionner pendant 25 % du temps de marche à la puissance nominale indiquée et ensuite 75 % du temps de marche sans charge.

Danger ! Bruit

Les valeurs de bruit ont été déterminées conformément à EN 62841.

Niveau de pression acoustique L_{pA} 96,7 dB(A)
 Imprécision K_{pA} 3 dB(A)
 Niveau de puissance acoustique L_{WA} 109,7 dB(A)
 Imprécision K_{WA} 3 dB(A)

Portez une protection acoustique.

L'exposition au bruit peut entraîner la perte de l'ouïe.

Les valeurs d'émissions sonores indiquées ont été mesurées selon une méthode d'essai normée et peuvent être utilisées pour comparer un outil électrique avec un autre.

Les valeurs d'émissions sonores indiquées peuvent également être utilisées pour une estimation provisoire de la sollicitation.

Avertissement :

Les émissions sonores pendant l'utilisation effective de l'outil électrique peuvent différer des valeurs indiquées, en fonction du type d'emploi de l'outil électrique, en particulier du type de pièce usinée.

Limitez le niveau sonore et les vibrations à un minimum !

- Utilisez exclusivement des appareils en excellent état.
- Entretenez et nettoyez l'appareil régulièrement.
- Adaptez votre façon de travailler à l'appareil.
- Ne surchargez pas l'appareil.
- Faites contrôler l'appareil le cas échéant.
- Mettez l'appareil hors circuit lorsque vous ne l'utilisez pas.

Prudence !

Risques résiduels

Même en utilisant cet outil électrique conformément aux prescriptions, il reste toujours des risques résiduels. Les dangers suivants peuvent apparaître en rapport avec la construction et le modèle de cet outil électrique :

1. Lésions des poumons si aucun masque anti-poussière adéquat n'est porté.
2. Déficience auditive si aucun casque anti-bruit approprié n'est porté.
3. Atteintes à la santé issues des vibrations

main-bras, si l'appareil est utilisé pendant une longue période ou s'il n'a pas été employé ou entretenu dans les règles de l'art.

5. Avant la mise en service

Assurez-vous, avant de connecter la machine, que les données se trouvant sur la plaque de signalisation correspondent bien aux données du réseau.

Avertissement !

Enlevez systématiquement la fiche de contact avant de paramétrer l'appareil.

5.1 Généralités

- La machine doit être placée de façon à être bien stable, autrement dit vissée à fond sur un établi, un support fixe universel, ou autre.
- Avant la mise en service, tous les recouvrements et dispositifs de sécurité doivent être montés dans les règles de l'art.
- La lame de scie doit pouvoir tourner sans obstacle.
- Si le bois a déjà été travaillé, faites attention aux corps étrangers comme par exemple les clous ou les vis.
- Avant d'actionner l'interrupteur marche/arrêt, assurez-vous que la lame de scie est correctement montée et que les pièces mobiles le sont sans obstacle.

5.2 Montage de la scie (figure 1-5, 17)

- Enfilez les supports de pièce à usiner (10) sur les guides (9) (figure 4). Montez ensuite les guides sur la table de sciage fixe (18) et fixez-les avec la vis (12). Utilisez pour ce faire un tournevis cruciforme.
- Le support de pièce à usiner (10) peut être déplacé sur le guide (9) en fonction de la longueur de la pièce à usiner. Après que le support de pièce à usiner (10) se trouve dans la bonne position, la poignée de blocage (11) est vissée vers le bas de sorte que celle-ci touche la surface d'appui. Cela empêche un basculement de la scie dans le cas de pièces longues ou grandes.
- Le sac collecteur de sciures (27) est enfilé sur l'ouverture de sortie (28) de la scie tronçonneuse par écartement de l'anneau métallique au niveau de l'ouverture. Dès que l'anneau métallique est dans sa forme initiale, le sac collecteur de sciures est monté de manière sûre.

- Le dispositif de serrage (8) peut être monté tout autant à gauche qu'à droite, de la table de sciage fixe (18).
- Montez la poignée de transport (43) conformément à la figure 17 à l'aide des deux vis (46) (Non compris dans la livraison du numéro d'article 43.003.80).
- Le tournevis cruciforme n'est pas compris dans la livraison.

5.3 Réglage de la scie (figure 1-3)

- Pour régler la table tournante (19), le levier de blocage (20) doit se trouver dans la position supérieure. Ce n'est qu'après que la table tournante peut être réglée tout en maintenant la touche de déverrouillage (21) enfoncée. (voir figure 5)
- Tournez la table tournante (19) et le pointeur (22) sur l'angle souhaité de la graduation (23).
- La table tournante (19) peut s'enclencher de façon audible aux positions - 45°, -30°, -22,5°, -15°, 0°, 15°, 22,5°, 30° et 45° de la scie. Dès que la table tournante est enclenchée, il faut fixer en plus la position en poussant le levier de blocage (20) vers le bas.
- Si vous avez besoin d'autres valeurs d'angle, la table tournante (19) se fixe uniquement par le biais du levier de blocage (20).
- En appuyant légèrement sur la tête de la machine (4) vers le bas et en retirant simultanément le boulon de sécurité (30) du support du moteur, la scie est déverrouillée à partir de la position inférieure.
- Pivotez la tête de la machine (4) vers le haut.
- La tête de machine (4) peut être inclinée de max. 45° vers la gauche en desserrant la poignée de blocage (26). Lorsque l'angle souhaité du pointeur (24) est atteint sur la graduation (25), fixez à nouveau la tête de la machine (4) avec la poignée de blocage (26).
- Afin de garantir une position stable de la scie, réglez le pied d'appui réglable (17) par rotation de façon que la scie soit à l'horizontale et bien stable.
- La tête de la machine (4) peut être avancée et reculée à l'aide de la fonction de traction. Pour empêcher la fonction de traction, les rails de guidage sont fixés sur une position donnée avec la vis de fixation (29).

5.4 Ajustage de précision du rail de butée (fig. 6, 7)

- Baissez la tête de la machine (4) vers le bas et fixez-la avec le boulon de sécurité (30).
- Fixez la table tournante (19) en position 0°.
- Amenez une équerre de butée de 90° (a) entre la lame de scie (7) et le rail de butée (13).
- Desserrez les quatre vis d'ajustage (44) au moyen d'une clé à six pans, réglez le rail de butée (13) sur 90° vers la lame de scie (7) et resserrez les vis d'ajustage (44) à fond.
- L'équerre de butée (a) et la clé à six pans 5 mm ne sont pas comprises dans la livraison

5.5 Ajustage de précision de la butée en coin pour tronçonnage à 90° (fig. 8, 9)

- Baissez la tête de la machine (4) vers le bas et fixez-la avec le boulon de sécurité (30).
- Fixez la table tournante (19) en position 0°.
- Desserrez la poignée de blocage (26) et inclinez la tête de la machine (4) à l'aide de la poignée (1) vers la droite sur 0°.
- Amenez une équerre de butée de 90° (a) entre la lame de scie (7) et la table tournante (19).
- Desserrez le contre-écrou (37) et déplacez la vis d'ajustage (35) jusqu'à ce que l'angle entre la lame de scie (7) et la table tournante (19) soit de 90°.
- Pour fixer ce réglage, serrez à nouveau le contre-écrou (37).
- Pour finir, vérifiez la position du pointeur (24). Si nécessaire, desserrez le pointeur avec un tournevis cruciforme, amenez-le sur la position 0° de la graduation d'angle (25) et fixez à nouveau le pointeur.
- L'équerre de butée (a) et le tournevis cruciforme ne sont pas compris dans la livraison.

5.6 Ajustage de précision de la butée en coin pour coupe d'onglet à 45° (fig. 8, 10)

- Baissez la tête de la machine (4) vers le bas et fixez-la avec le boulon de sécurité (30).
- Fixez la table tournante (19) en position 0°.
- Desserrez la poignée de blocage (26) et inclinez la tête de la machine (4) à l'aide de la poignée (1) vers la gauche sur 45°.
- Amenez une équerre de butée de 45° (b) entre la lame de scie (7) et la table tournante (19).
- Desserrez le contre-écrou (37) et déplacez la vis d'ajustage (36) jusqu'à ce que l'angle entre la lame de scie (7) et la table tournante (19) soit de 45° exactement.
- Serrez à nouveau le contre-écrou pour fixer

- ce réglage.
- L'équerre de butée (b) n'est pas comprise dans la livraison.

6. Commande

Avertissement ! Pour le tronçonnage à 90°, il faut fixer le rail de butée mobile (14) à l'intérieur :

- Ouvrez la poignée de blocage (15) du rail de butée mobile et poussez le rail de butée mobile vers l'intérieur.
- Le rail de butée mobile (14) doit être bloqué avant la position la plus à l'intérieur de telle manière que l'écart entre rail de butée (14) et lame de scie (7) soit au maximum de 5 mm.
- Vérifiez avant de faire la coupe qu'il n'y ait pas de collision possible entre le rail de butée et la lame de scie.
- Resserrez la poignée de blocage (15).

Avertissement ! Le rail de butée mobile (14) doit être fixé à l'extérieur pour les coupes d'onglet de 0° à 45° (avec tête de machine (4) inclinée ou table tournante avec réglage d'angle) :

- Ouvrez la poignée de blocage (15) du rail de butée mobile et poussez le rail de butée mobile vers l'extérieur.
- Le rail de butée mobile (14) doit être bloqué avant la position la plus à l'intérieur de telle manière que l'écart entre rail de butée (14) et lame de scie (7) soit au maximum de 5 mm.
- Vérifiez avant de faire la coupe qu'il n'y ait pas de collision possible entre le rail de butée et la lame de scie.
- Resserrez la poignée de blocage (15).

6.1 Tronçonnage 90° et table tournante 0° (figure 1-3, 11)

Pour les largeurs de coupe de 100 mm max., la fonction de traction de la scie peut être fixée en position arrière à l'aide de la vis de fixation pour guidage tiré (29). Si la largeur de coupe est supérieure à 100 mm, il faut veiller à ce que la vis de fixation du guidage tiré (29) soit lâche et que la tête de la machine (4) puisse être bougée.

- Amenez la tête de la machine (4) en position haute.
- Poussez la tête de la machine (4) vers l'arrière avec la poignée (1) et fixez-la dans cette position. (en fonction de la largeur de coupe)
- Placez le bois à découper contre le rail de butée (13) et sur la table tournante (19).

- Fixez le matériel à l'aide du dispositif de serrage (8) sur la table de sciage fixe (18) afin d'éviter qu'il ne se déplace pendant la coupe.
- Appuyez sur le bouton de déverrouillage (3) pour libérer l'interrupteur marche/arrêt (2).
- Appuyez sur l'interrupteur marche/arrêt (2) pour mettre le moteur en circuit.
- En cas de guidage tiré fixe : Déplacez la tête de la machine (4) à l'aide de la poignée (1) régulièrement et avec une légère pression vers le bas, jusqu'à ce que la lame de scie (7) ait coupé la pièce à usiner.
- En cas de guidage tiré non fixe : Tirez la tête de la machine (4) complètement vers l'avant et baissez-la ensuite tout en bas à l'aide de la poignée (1) d'un mouvement régulier avec une légère pression. Poussez à présent la tête de la machine (4) lentement et régulièrement complètement vers l'arrière jusqu'à ce que la lame de scie (7) ait complètement coupé la pièce à usiner.
- Après avoir terminé la coupe, replacez la tête de la machine (4) en position haute de repos et relâchez l'interrupteur marche/arrêt (2).

Attention ! Grâce au ressort de rappel, la machine revient automatiquement en haut, autrement dit ne relâchez pas la poignée (1) après la coupe, déplacez plutôt la tête de la machine (4) lentement et avec une légère contre-pression vers le haut.

6.2 Tronçonnage 90° et table tournante 0°-45° (figure 1-3, 12)

Avec la scie tronçonneuse, il est possible de réaliser des tronçonnages de 0° à 45° vers la gauche et de 0° à 45° vers la droite par rapport au rail de butée.

- Pivotez la tête de la machine (4) vers le haut.
- Amenez le levier de blocage (20) dans la position supérieure pour pouvoir régler la table tournante.
- Tout en maintenant la touche de déverrouillage (21) enfoncée, tournez la table tournante (19) et le pointeur (22) à l'angle souhaité de la graduation (23).
- Appuyez sur le levier de blocage (20) vers le bas pour verrouiller la table tournante (19).
- Réalisez la coupe comme décrit au point 6.1.

6.3 Coupe d'onglet 0° - 45° et table tournante 0° (fig. 1-3, 13)

Avec la scie tronçonneuse, il est possible de réaliser des coupes d'onglet vers la gauche de 0° à 45° par rapport à la surface de travail.

- Amenez la tête de la machine (4) en position haute.
- Fixez la table tournante (19) en position 0°.
- Desserrez la poignée de blocage (26) et inclinez la tête de la machine (4) vers la gauche à l'angle souhaité du pointeur (24) sur la graduation (25). Puis, fixez à nouveau la poignée de blocage (26).
- Réalisez la coupe comme décrit au point 6.1.

6.4 Coupe d'onglet 0° - 45° et table tournante 0°- 45° (figure 1-3, 14)

Avec la scie tronçonneuse, il est possible de réaliser des coupes d'onglet vers la gauche de 0° à 45° par rapport à la surface de travail, en réglant en même temps la table tournante de 0° à 45° vers la gauche ou de 0° à 45° vers la droite (coupe d'onglet double) par rapport au rail de butée.

- Amenez la tête de la machine (4) en position haute.
- Amenez le levier de blocage (20) dans la position supérieure pour pouvoir régler la table tournante.
- Tout en maintenant la touche de déverrouillage (21) enfoncée, tournez la table tournante (19) et le pointeur (22) à l'angle souhaité de la graduation (23).
- Appuyez sur le levier de blocage (20) vers le bas pour verrouiller la table tournante (19).
- Desserrez la poignée de blocage (26) et inclinez la tête de la machine (4) vers la gauche à l'angle souhaité du pointeur (24) sur la graduation (25). Puis, fixez à nouveau la poignée de blocage (26).
- Réalisez la coupe comme décrit au point 6.1.

6.5 Limitation de la profondeur de coupe (figure 15)

- La limitation de la profondeur de coupe peut être activée à l'aide de la vis (34).
- Desserrez pour ce faire la vis (34) à l'aide d'un tournevis cruciforme de sorte que la plaque de butée soit mobile. Déplacez ensuite la plaque de butée (33) autant que possible en direction de la lame de scie et resserrez la vis (34).
- Cette vis moletée (31) permet de régler en continu la profondeur de coupe. Desserrez pour ce faire le contre-écrou (32) et réglez la profondeur de coupe souhaitée en vissant ou

en dévissant la vis moletée (31). Resserrez ensuite le contre-écrou (32) sur la vis (31).

- Contrôlez le réglage sur la base d'une coupe d'essai.
- Le tournevis cruciforme n'est pas compris dans la livraison.

6.6 Sac collecteur de sciures (fig. 2)

La scie est équipée d'un sac collecteur (27) pour la sciure.

Le sac collecteur de sciures (27) peut être vidé via la fermeture éclair située sur la partie inférieure.

6.7 Remplacement de la lame de scie (fig. 1, 16)


- Avant le remplacement de la lame de scie : Débranchez la fiche de contact !
- Lors du remplacement de la lame de scie, portez des gants afin d'éviter toute blessure.
- Faites basculer la tête de la machine (4) vers le haut.
- Appuyez avec une main sur le blocage de l'arbre de scie (5) et avec l'autre main, placez la clé à six pans (45) sur la vis de bride (38). Après un tour au maximum, le dispositif de blocage de l'arbre de scie (5) s'encrente.
- Desserrez à présent, avec un peu plus de force, la vis de bride (38) en la tournant dans le sens des aiguilles d'une montre.
- Tournez la vis de bride (38) pour la sortir complètement et retirez la rondelle (40) ainsi que la bride extérieure (39).
- Enlevez la lame de scie (7) de la bride intérieure et retirez-la vers le bas. Déplacez pour ce faire la protection de lame de scie (6) vers le haut pour que la lame de scie soit accessible.
- Nettoyez minutieusement la vis de bride (38), la rondelle (40), la bride extérieure (39) et la bride intérieure.
- Placez la nouvelle lame de scie (7) en procédant dans l'ordre inverse et serrez à fond.
- Attention ! La coupe en biais des dents autrement dit le sens de rotation de la lame de scie (7) doit correspondre au sens de la flèche sur le carter.
- Avant de continuer à travailler avec la scie, il faut contrôler le bon fonctionnement des dispositifs de protection.
- Avertissement ! Après chaque changement de lame de scie, vérifiez si la protection de lame de scie (6) s'ouvre et se ferme selon les exigences. Vérifiez en outre si la lame de scie (7) tourne librement dans la protection de

- lame de scie (6).
- Avertissement ! Après chaque changement de lame de scie, contrôlez si la lame de scie tourne bien librement dans l'insertion de table (16) en position verticale et inclinée de 45°.
- Avertissement ! Une insertion de table (16) usée ou endommagée doit être immédiatement remplacée. Desserrez les vis à tête cruciforme de l'insertion de table (16) et retirez l'insertion de table de la table de sciage fixe (18). Montez la nouvelle insertion de table (16) dans l'ordre inverse.
- Avertissement ! Le remplacement et l'alignement de la lame de scie (7) doivent être réalisés dans les règles de l'art.

6.8 Transport (fig. 1-3, 17)

- Appuyez le levier de blocage (20) vers le bas pour verrouiller la table tournante (19).
- Assurez-vous avec la graduation (25) que l'angle pour les coupes d'onglet est de 90°. De plus, la tête de la machine (4) doit être fixée avec la poignée de blocage (26).
- Poussez la tête de la machine (4) vers le bas et fixez-la avec le boulon de sécurité (30). La scie est à présent verrouillée en position basse.
- Fixez la fonction de traction de la scie avec la vis de fixation pour le tirage tiré (29) en position arrière.
- Portez la machine par la poignée de transport (43) (Non compris dans la livraison du numéro d'article 43.003.80).
- Portez la machine par la table de menuisier fixe (18).
- Pour monter à nouveau la machine, procédez comme au point 5.3.

6.9 Fonctionnement laser (figure 1, 18)

Mise en circuit : Placez l'interrupteur marche/arrêt du laser (42) en position «  », pour mettre le laser (41) en circuit. Une ligne laser est projetée sur la pièce à usiner. Elle indique exactement le tracé de la coupe.

Mise hors circuit : Placez l'interrupteur marche/arrêt du laser (42) en position « OFF ».

7. Remplacement de le câble d'alimentation réseau

Danger !

Si le câble d'alimentation réseau de cet appareil est endommagée, il faut la faire remplacer par le producteur ou son service après-vente ou par une personne de qualification semblable afin d'éviter tout risque.

8. Nettoyage, maintenance et commande de pièces de rechange

Danger !

Retirez la fiche de contact avant tous travaux de nettoyage.

8.1 Nettoyage

- Maintenez les dispositifs de protection, les fentes à air et le carter de moteur aussi propres (sans poussière) que possible. Frottez l'appareil avec un chiffon propre ou soufflez dessus avec de l'air comprimé à basse pression.
- Nous recommandons de nettoyer l'appareil directement après chaque utilisation.
- Nettoyez l'appareil régulièrement à l'aide d'un chiffon humide et un peu de savon. N'utilisez aucun produit de nettoyage ni détergeant; ils pourraient endommager les pièces en matières plastiques de l'appareil. Veillez à ce qu'aucune eau n'entre à l'intérieur de l'appareil. La pénétration de l'eau dans un appareil électrique augmente le risque de décharge électrique.

8.2 Brosses à charbon

Si les brosses à charbon font trop d'étincelles, faites-les contrôler par des spécialistes en électricité.

Danger ! Seul un(e) spécialiste électricien(ne) est autorisé à remplacer les brosses à charbon.

8.3 Maintenance

- Aucune pièce à l'intérieur de l'appareil n'a besoin de maintenance.
- Toutes les parties mobiles doivent être graissées à intervalles périodiques.

8.4 Commande de pièces de rechange et d'accessoires :

Veillez indiquer ce qui suit pour toute commande de pièces de rechange ;

- Type de l'appareil
- Référence de l'appareil
- Numéro d'identification de l'appareil
- Numéro de la pièce de rechange requise

Vous trouverez les prix et informations actuelles à l'adresse www.isc-gmbh.info



Astuce ! Pour un bon résultat, nous recommandons les accessoires haut de gamme de **kwb !** www.kwb.eu
welcome@kwb.eu

9. Mise au rebut et recyclage

L'appareil se trouve dans un emballage permettant d'éviter les dommages dus au transport. Cet emballage est une matière première et peut donc être réutilisé ultérieurement ou être réintroduit dans le circuit des matières premières. L'appareil et ses accessoires sont en matériaux divers, comme par ex. des métaux et matières plastiques. Les appareils défectueux ne doivent pas être jetés dans les poubelles domestiques. Pour une mise au rebut conforme à la réglementation, l'appareil doit être déposé dans un centre de collecte approprié. Si vous ne connaissez pas de centre de collecte, veuillez vous renseigner auprès de l'administration de votre commune.

10. Stockage

Entreposez l'appareil et ses accessoires dans un endroit sombre, sec et à l'abri du gel tout comme inaccessible aux enfants. La température de stockage optimale est comprise entre 5 et 30 °C. Conservez l'outil électrique dans l'emballage d'origine.



Uniquement pour les pays de l'Union Européenne

Ne jetez pas les outils électriques dans les ordures ménagères!

Selon la norme européenne 2012/19/CE relative aux appareils électriques et systèmes électroniques usés et selon son application dans le droit national, les outils électriques usés doivent être récoltés à part et apportés à un recyclage respectueux de l'environnement.

Possibilité de recyclage en alternative à la demande de renvoi :

Le propriétaire de l'appareil électrique est obligé, en guise d'alternative à un envoi en retour, à contribuer à un recyclage effectué dans les règles de l'art en cas de cessation de la propriété. L'ancien appareil peut être remis à un point de collecte dans ce but. Cet organisme devra l'éliminer dans le sens de la Loi sur le cycle des matières et les déchets. Ne sont pas concernés les accessoires et ressources fournies sans composants électroniques.

Toute réimpression ou autre reproduction de la documentation et des papiers joints aux produits, même sous forme d'extraits, est uniquement permise une fois l'accord explicite de l'ISC GmbH obtenu.

Sous réserve de modifications techniques

- Le produit répond aux exigences de la norme EN 61000-3-11 et est soumis à des conditions de raccordement spéciales. Autrement dit, il est interdit de l'utiliser sur un point de raccordement au choix.
- L'appareil peut entraîner des variations de tension provisoires lorsque le réseau n'est pas favorable.
- Le produit est exclusivement prévu pour l'utilisation aux points de raccordement
 - a) qui ne dépassent pas une impédance de réseau maximale autorisée de « Z » ou
 - b) qui ont une intensité admissible du courant permanent d'au moins 100 A par phase.
- En tant qu'utilisateur, vous devez vous assurer, si nécessaire en consultant votre entreprise d'électricité locale, que le point de raccordement avec lequel vous voulez exploiter le produit, répond à l'une des deux exigences a) ou b).

Informations service après-vente

Nous disposons dans tous les pays mentionnés dans le bon de garantie de partenaires de service après-vente compétents dont vous trouverez les coordonnées dans le bon de garantie. Ceux-ci se tiennent à votre disposition pour tout ce qui concerne le service après-vente comme les réparations, l'approvisionnement en pièces de rechange et d'usure ou l'achat de pièces de consommation.

Il faut tenir compte du fait que pour ce produit les pièces suivantes sont soumises à une usure liée à l'utilisation ou à une usure naturelle ou que les pièces suivantes sont nécessaires en tant que consommables.

Catégorie	Exemple
Pièces d'usure*	brosses à charbon
Matériel de consommation/ pièces de consommation*	lame
Pièces manquantes	

*Pas obligatoirement compris dans la livraison !

En cas de vices ou de défauts, nous vous prions d'enregistrer le cas du défaut sur internet à l'adresse www.isc-gmbh.info. Veuillez donner une description précise du défaut et répondre dans tous les cas aux questions suivantes :

- est-ce que l'appareil a fonctionné une fois ou était-il défectueux dès le départ ?
- avez-vous remarqué quelque chose avant la panne (symptôme avant la panne) ?
- quel est le défaut de fonctionnement de l'appareil à votre avis (symptôme principal) ?
Décrivez ce défaut de fonctionnement.

Bon de garantie

Chère cliente, cher client,
nos produits sont soumis à un contrôle de qualité très strict. Si toutefois, il arrivait que cet appareil ne fonctionne pas parfaitement, nous en sommes désolés et nous vous prions de vous adresser à notre service après-vente à l'adresse indiquée sur le bon de garantie. Nous nous tenons également volontiers à votre disposition par téléphone au numéro de service après-vente indiqué. La garantie est valable dans les conditions suivantes :

1. Ces conditions de garantie s'adressent uniquement à des consommateurs, c'est à dire à des personnes physiques qui ne souhaitent ni utiliser ce produit dans le cadre de leur activité industrielle ou artisanale, ni dans le cadre de toute autre activité indépendante. Les conditions de garantie réglementent les prestations de garantie supplémentaires que le fabricant mentionné ci-dessous promet aux acheteurs de ses appareils en supplément de la prestation de garantie légale. Vos droits légaux en matière de garantie restent inchangés. Notre prestation de garanti est gratuite pour vous.
2. La prestation de garantie s'étend exclusivement aux défauts résultant d'une erreur de fabrication ou de matériau d'un appareil neuf du fabricant mentionné ci-dessous et acheté par vos soins. La prestation de garantie se limite selon notre décision soit à la résolution de tels défauts sur l'appareil, soit à l'échange de l'appareil.
Veillez au fait que nos appareils, conformément au règlement, n'ont pas été conçus pour être utilisés dans un environnement professionnel, industriel ou artisanal. Il n'y a donc pas de contrat de garantie quand l'appareil a été utilisé professionnellement, artisanalement ou par des sociétés industrielles ou exposé à une sollicitation semblable pendant la durée de la garantie.
3. Sont exclus de notre garantie :
 - les dommages liés au non-respect des instructions de montage ou en raison d'une installation incorrecte, au non-respect du mode d'emploi (en raison par ex. du branchement de l'appareil sur la tension de réseau ou le type de courant incorrect), au non-respect des dispositions de maintenance et de sécurité ou résultant d'une exposition de l'appareil à des conditions environnementales anormales ou d'un manque d'entretien et de maintenance.
 - les dommages résultant d'une utilisation abusive ou non conforme (comme par ex. une surcharge de l'appareil ou une utilisation d'outils ou d'accessoires non autorisés), de la pénétration d'objets étrangers dans l'appareil (comme par ex. du sable, des pierres ou de la poussière), de l'utilisation de la force ou de la violence (comme par ex. les dommages liés aux chutes).
 - les dommages sur l'appareil ou des parties de l'appareil résultant de l'usure normale liée à l'utilisation de l'appareil ou de toute autre usure naturelle.
4. La durée de garantie est de 24 mois et débute à la date d'achat de l'appareil. Les droits à la garantie doivent être revendiqués avant l'expiration de la durée de garantie dans un délai de deux semaines après avoir constaté le défaut. La revendication de droits à la garantie après expiration de la durée de garantie est exclue. La réparation ou l'échange de l'appareil n'entraîne ni une extension de la durée de garantie ni le début d'une nouvelle durée de garantie pour cet appareil ou toute autre pièce de rechange installée sur l'appareil. Cela est valable également dans le cas d'une intervention du service après-vente à domicile.
5. Pour faire valoir vos droits à la garantie, veuillez enregistrer l'appareil défectueux à l'adresse suivante : www.isc-gmbh.info. Veuillez garder à disposition la preuve d'achat ou tout autre justificatif de l'achat de votre nouvel appareil. Les appareils envoyés sans les justificatifs correspondants ou sans plaque signalétique sont exclus de la prestation de garantie en raison de l'impossibilité de les enregistrer. Si le défaut de l'appareil est inclut dans la garantie, vous recevrez sans délai un appareil réparé ou un nouvel appareil.

Bien entendu, nous réparons volontiers les défauts de votre appareil qui ne sont pas ou plus compris dans l'étendue de la garantie contre le remboursement des frais de réparation. Pour cela, veuillez envoyer l'appareil à notre adresse de service après-vente.

Pour les pièces d'usure, de consommation et manquantes, nous renvoyons aux restrictions de cette garantie conformément aux informations du service après-vente de ce mode d'emploi.



Indice

1. Avvertenze sulla sicurezza
2. Descrizione dell'apparecchio ed elementi forniti
3. Utilizzo proprio
4. Caratteristiche tecniche
5. Prima della messa in esercizio
6. Uso
7. Sostituzione del cavo di alimentazione
8. Pulizia, manutenzione e ordinazione dei pezzi di ricambio
9. Smaltimento e riciclaggio
10. Conservazione



Pericolo! - Per ridurre il rischio di lesioni leggete le istruzioni per l'uso



Attenzione! Portate cuffie antirumore. L'effetto del rumore può causare la perdita dell'udito.



Attenzione! Mettete una maschera antipolvere. Facendo lavori su legno o altri materiali si può creare della polvere nociva alla salute. Non lavorate materiale contenente amianto!



Attenzione! Indossate gli occhiali protettivi. Scintille create durante il lavoro o schegge, trucioli e polveri scaraventate fuori dall'apparecchio possono causare la perdita della vista.



Attenzione! Pericolo di lesioni! Non mettete le mani sulla lama in movimento.



Avvertimento! Per bisellature (con testa della troncatrice inclinata o piano girevole fissato con inclinazione) la barra di battuta scorrevole deve essere fissata in una posizione esterna.
Per troncare a 90° la barra di battuta scorrevole deve essere fissata nella posizione interna.



OFF

Interruttore ON/OFF laser

Pericolo!

Nell'usare gli apparecchi si devono rispettare diverse avvertenze di sicurezza per evitare lesioni e danni. Quindi leggete attentamente queste istruzioni per l'uso/le avvertenze di sicurezza. Conservate bene le informazioni per averle a disposizione in qualsiasi momento. Se date l'apparecchio ad altre persone, consegnate queste istruzioni per l'uso/le avvertenze di sicurezza insieme all'apparecchio. Non ci assumiamo alcuna responsabilità per incidenti o danni causati dal mancato rispetto di queste istruzioni e delle avvertenze di sicurezza.

1. Avvertenze sulla sicurezza

Le relative avvertenze di sicurezza si trovano nell'opuscolo allegato.

Pericolo!

Leggete tutte le avvertenze di sicurezza e le istruzioni. Dimenticanze nel rispetto delle avvertenze di sicurezza e delle istruzioni possono causare scosse elettriche, incendi e/o gravi lesioni.

Conservate tutte le avvertenze e le istruzioni per eventuali necessità future.

Avvertenze speciali per il laser

⚠ Attenzione! Raggi laser

**Non rivolgete lo sguardo verso il raggio laser
Classe del laser 2**



- Non rivolgete mai lo sguardo direttamente verso l'apertura di emissione del raggio laser.
- Non dirigete mai il raggio laser né verso superfici riflettenti né verso persone o animali. Anche un raggio laser con potenza minima può causare lesioni agli occhi.
- Attenzione: usare procedure diverse da quelle qui indicate può provocare una pericolosa esposizione ai raggi.
- Non aprite mai il modulo laser.
- Non è consentito apportare modifiche al laser per aumentarne la potenza.

- Il produttore non si assume alcuna responsabilità per danni causati dal mancato rispetto delle avvertenze di sicurezza.

2. Descrizione dell'apparecchio ed elementi forniti

2.1 Descrizione dell'apparecchio (Fig. 1-3)

1. Impugnatura
2. Interruttore ON/OFF
3. Pulsante di sblocco
4. Testa dell'apparecchio
5. Bloccaggio dell'albero della troncatrice
6. Coprilama mobile
7. Lama
8. Dispositivo di serraggio
9. Guida per la superficie di appoggio
10. Superficie di appoggio
11. Manopola di arresto per la superficie di appoggio
12. Vite per la superficie di appoggio
13. Barra di battuta fissa
14. Barra di battuta mobile
15. Manopola di arresto per la barra di battuta mobile
16. Insert
17. Base di appoggio regolabile
18. Piano di lavoro fisso
19. Piano girevole
20. Leva di fissaggio
21. Tasto di sbloccaggio
22. Indicatore (piano girevole)
23. Scala graduata (piano girevole)
24. Indicatore (bisellatura)
25. Scala graduata (bisellatura)
26. Manopola di arresto
27. Sacco di raccolta trucioli
28. Apertura di uscita
29. Vite di fissaggio per la guida di trazione
30. Perno di sicurezza
31. Vite zigrinata per la limitazione della profondità di taglio
32. Controdado per la limitazione della profondità di taglio
33. Piastra di battuta per la limitazione della profondità di taglio
34. Vite per la limitazione della profondità di taglio
35. Vite di regolazione per la guida angolare di 90°
36. Vite di regolazione per la guida angolare di 45°
37. Controdado per la guida angolare
38. Vite della flangia

- 39. Flangia esterna
- 40. Rosetta
- 41. Laser
- 42. Interruttore ON/OFF laser
- 43. Maniglia di trasporto
- 44. Vite di regolazione per la barra di battuta
- 45. Chiave a brugola 6mm
- 46. Vite per maniglia di trasporto

2.2 Elementi forniti

Verificate che l'articolo sia completo sulla base degli elementi forniti descritti. In caso di parti mancanti, rivolgetevi al nostro Centro Servizio Assistenza o al punto vendita in cui avete acquistato l'apparecchio presentando un documento di acquisto valido entro e non oltre i 5 giorni lavorativi dall'acquisto dell'articolo. Al riguardo fate attenzione alla Tabella Garanzia nelle informazioni sul Servizio Assistenza alla fine delle istruzioni.

- Aprite l'imballaggio e togliete con cautela l'apparecchio dalla confezione.
- Togliete il materiale d'imballaggio e anche i fermi di trasporto / imballo (se presenti).
- Controllate che siano presenti tutti gli elementi forniti.
- Verificate che l'apparecchio e gli accessori non presentino danni dovuti al trasporto.
- Se possibile, conservate l'imballaggio fino alla scadenza della garanzia.

Pericolo!

L'apparecchio e il materiale d'imballaggio non sono giocattoli! I bambini non devono giocare con sacchetti di plastica, film e piccoli pezzi! Sussiste pericolo di ingerimento e soffocamento!

- Troncatrice radiale
- Dispositivo di serraggio
- Guida per la superficie di appoggio (2 pz.)
- Superficie di appoggio (2 pz.)
- Vite per la superficie di appoggio (2 pz.)
- Sacco di raccolta trucioli
- Maniglia di trasporto (Non incluso nella fornitura dell'art.-Nr.: 43.003.80)
- Chiave a brugola 6mm
- Vite per maniglia di trasporto (2 pz.) (Non incluso nella fornitura dell'art.-Nr.: 43.003.80)
- Istruzioni per l'uso originali
- Avvertenze di sicurezza

3. Utilizzo proprio

La troncatrice radiale serve a tagliare legno e materiali simili al legno in conformità alle dimensioni dell'apparecchio. La troncatrice non è adatta per tagliare legna da ardere.

L'apparecchio deve venire usato solamente per lo scopo a cui è destinato. Ogni altro tipo di uso che esuli da quello previsto non è un uso conforme. L'utilizzatore/l'operatore, e non il costruttore, è responsabile dei danni e delle lesioni di ogni tipo che ne risultino.

Tenete presente che i nostri apparecchi non sono stati costruiti per l'impiego professionale, artigianale o industriale. Non ci assumiamo alcuna garanzia quando l'apparecchio viene usato in imprese commerciali, artigianali o industriali, o in attività equivalenti.

Devono essere usate soltanto lame circolari adatte all'apparecchio. È vietato l'utilizzo di dischi troncatrici di ogni tipo.

Anche il rispetto delle avvertenze di sicurezza nonché delle istruzioni di montaggio e delle avvertenze per l'uso contenute nelle presenti istruzioni rientra nell'uso corretto.

Le persone che usano l'apparecchio e che si occupano della manutenzione devono conoscere l'apparecchio e gli eventuali pericoli. Inoltre si devono rispettare scrupolosamente le norme antinfortunistiche vigenti. Devono essere altresì rispettate ulteriori regole generali di medicina del lavoro e di sicurezza.

Le modifiche all'apparecchio escludono completamente ogni responsabilità del costruttore e ogni danno che ne derivi. Anche nel caso di uso proprio, non si possono escludere completamente determinati fattori di rischio residuo.

In considerazione del funzionamento e della struttura dell'apparecchio si potrebbero presentare i seguenti punti:

- Contatto con la lama nella zona non coperta.
- Impigliamento nella lama in movimento (lesioni da taglio).
- Contraccolpo di pezzi da lavorare e loro frammenti.
- Rotture della lama.
- Pezzi della lama difettosi in metallo duro scagliati all'intorno.
- Danni all'udito se non si indossano le cuffie antirumore necessarie.

- Emissioni nocive di polveri di legno in caso di impiego in locali chiusi.

4. Caratteristiche tecniche

4.1 TC-SM 216

Motore a corrente alternata:220-240 V ~ 50Hz
 Potenza: 1500 W S1 / 1600 W S6 25 %
 Numero di giri al minimo n_0 :5200 min⁻¹
 Lama in metallo duro: \varnothing 216 x \varnothing 30 x 2,4 mm
 Larghezza massima dei denti: 2,8 mm
 Numero dei denti: 48
 Campo di angolazione: -47° / 0° / +47°
 Bisellatura a sinistra: da 0° a 45°
 Larghezza di taglio a 90°:305 x 65 mm
 Larghezza di taglio a 45°:215 x 65 mm
 Larghezza di taglio per 2 x 45°
 (bisellatura doppia a sinistra):215 x 35 mm
 Peso: ca. 13 kg
 Classe del laser: 2
 Lunghezza d'onda del laser: 650 nm
 Potenza del laser: \leq 1 mW
 Grado di protezione: II/II

Dimensioni minime del pezzo da lavorare: tagliate solo pezzi abbastanza grandi per essere fissati con l'apposito dispositivo – lunghezza minima di 160 mm.

Modalità operativa S6 25%: funzionamento continuato con sollecitazione intermittente (durata di ciclo 10 min). Per non surriscaldare eccessivamente il motore, esso può essere fatto funzionare con la potenza nominale indicata per il 25% della durata del ciclo e poi deve continuare a funzionare senza carico per il 75% della durata del ciclo.

Pericolo!

Rumore

I valori del rumore sono stati rilevati secondo la norma EN 62841.

Livello di pressione acustica L_{pA} 95,5 dB (A)
 Incertezza K_{pA} 3 dB (A)
 Livello di potenza acustica L_{WA} 108,5 dB (A)
 Incertezza K_{WA} 3 dB (A)

Portate cuffie antirumore.

L'effetto del rumore può causare la perdita dell'udito.

4.2 TC-SM 254

Motore a corrente alternata:220-240 V ~ 50Hz
 Potenza: 1800 W S1 / 1900 W S6 25 %
 Numero di giri al minimo n_0 :5000 min⁻¹
 Lama in metallo duro: \varnothing 254 x \varnothing 30 x 2,4 mm
 Larghezza massima dei denti: 2,8 mm
 Numero dei denti: 48
 Campo di angolazione: -47° / 0° / +47°
 Bisellatura a sinistra: da 0° a 45°
 Larghezza di taglio a 90°:305 x 85 mm
 Larghezza di taglio a 45°:215 x 85 mm
 Larghezza di taglio per 2 x 45°
 (bisellatura doppia a sinistra):215 x 45 mm
 Peso: ca. 15 kg
 Classe del laser: 2
 Lunghezza d'onda del laser: 650 nm
 Potenza del laser: \leq 1 mW
 Grado di protezione: II/II

Dimensioni minime del pezzo da lavorare: tagliate solo pezzi abbastanza grandi per essere fissati con l'apposito dispositivo – lunghezza minima di 180 mm.

Modalità operativa S6 25%: funzionamento continuato con sollecitazione intermittente (durata di ciclo 10 min). Per non surriscaldare eccessivamente il motore, esso può essere fatto funzionare con la potenza nominale indicata per il 25% della durata del ciclo e poi deve continuare a funzionare senza carico per il 75% della durata del ciclo.

Pericolo!

Rumore

I valori del rumore sono stati rilevati secondo la norma EN 62841.

Livello di pressione acustica L_{pA} 96,7 dB (A)
 Incertezza K_{pA} 3 dB (A)
 Livello di potenza acustica L_{WA} 109,7 dB (A)
 Incertezza K_{WA} 3 dB (A)

Portate cuffie antirumore.

L'effetto del rumore può causare la perdita dell'udito.

I valori di emissione dei rumori indicati sono stati misurati secondo un metodo di prova normalizzato e possono essere usati per il confronto tra elettro utensili di marchi diversi.

I valori di emissione dei rumori indicati possono essere usati anche per una valutazione preliminare delle sollecitazioni.

Avvertimento:

Le emissioni di rumori durante l'utilizzo effettivo dell'elettro utensile possono variare dai valori indicati a seconda del modo in cui l'elettro utensile viene utilizzato, in particolare a seconda del tipo di pezzo lavorato.

Limitate al minimo lo sviluppo di rumore e le vibrazioni!

- Utilizzate soltanto apparecchi in perfetto stato.
- Eseguite regolarmente la manutenzione e la pulizia dell'apparecchio.
- Adattate il vostro modo di lavorare all'apparecchio.
- Non sovraccaricate l'apparecchio.
- Fate eventualmente controllare l'apparecchio.
- Spegnete l'apparecchio se non lo utilizzate.

Attenzione!

Rischi residui

Anche se questo elettro utensile viene utilizzato secondo le norme, continuano a sussistere rischi residui. In relazione alla struttura e al funzionamento di questo elettro utensile potrebbero presentarsi i seguenti pericoli:

1. Danni all'apparato respiratorio nel caso in cui non venga indossata una maschera antipolvere adeguata.
2. Danni all'udito nel caso in cui non vengano indossate cuffie antirumore adeguate.
3. Danni alla salute derivanti da vibrazioni mano-braccio se l'apparecchio viene utilizzato a lungo, non viene tenuto in modo corretto o se la manutenzione non è appropriata.

5. Prima della messa in esercizio

Prima di inserire la spina nella presa di corrente assicuratevi che i dati sulla targhetta di identificazione corrispondano a quelli di rete.

Avvertenza!

Staccate sempre la spina di alimentazione prima di ogni impostazione all'utensile.

5.1 Indicazioni generali

- L'apparecchio deve venire installato in posizione stabile, cioè deve essere avvitato su un banco di lavoro, su un basamento universale o su un dispositivo simile.
- Prima della messa in esercizio devono essere regolarmente montati tutti i dispositivi di sicurezza e le coperture.
- La lama deve potersi muovere liberamente.
- In caso di legno già lavorato, controllate che non presenti corpi estranei come per es. chiodi o viti, ecc.
- Prima di azionare l'interruttore ON/OFF accertatevi che la lama sia montata correttamente e che le parti mobili possano muoversi liberamente.

5.2 Montaggio della troncatrice (Fig. 1-5, 17)

- Infilate le superfici di appoggio (10) sulle guide (9) (Fig. 4). Montate poi le guide sul piano di lavoro fisso (18) e fissatele con la vite (12). Per farlo utilizzate un cacciavite a stella.
- La superficie di appoggio (10) può essere spostata sulla guida (9) a seconda della lunghezza del pezzo da lavorare. Dopo aver trovato la posizione corretta per la superficie di appoggio (10) la manopola di arresto (11) viene ruotata verso il basso in modo che sia a contatto con la superficie. Questo evita che la troncatrice si ribalti in caso di pezzi da lavorare lunghi ovvero grandi.
- Il sacco di raccolta trucioli (27) viene inserito sull'apertura di uscita (28) della troncatrice allargando l'anello di metallo sull'apertura. Il sacco di raccolta trucioli è montato in modo sicuro quando l'anello di metallo torna alla sua forma originale.
- Il dispositivo di serraggio (8) può essere montato sia a sinistra che a destra del piano di lavoro fisso (18).
- Montate la maniglia di trasporto (43) con le due viti (46) come nella Fig. 17 (Non incluso nella fornitura dell'art.-Nr.: 43.003.80).
- Il cacciavite a stella non è compreso tra gli elementi forniti.

5.3 Regolazione della troncatrice (Fig. 1-3)

- Per regolare il piano girevole (19) la leva di fissaggio (20) deve trovarsi nella posizione più alta. Solo dopo è possibile regolare il piano girevole tenendo premuto il tasto di sbloccaggio (21) (cfr. Fig. 5).
- Ruotate il piano girevole (19) e l'indicatore (22) sull'angolo desiderato della scala graduata (23).
- La troncatrice dispone di posizioni di arresto a -45° , -30° , $-22,5^\circ$, -15° , 0° , 15° , $22,5^\circ$, 30° e 45° , che si inseriscono sul piano girevole (19) con uno scatto udibile. Non appena il piano girevole è scattato in posizione, lo si deve inoltre bloccare premendo la leva di fissaggio (20) verso il basso.
- Se fossero necessarie altre inclinazioni, fissate il piano girevole (19) solo con la leva di fissaggio (20).
- Premendo leggermente verso il basso la testa dell'apparecchio (4) e contemporaneamente sfilando il perno di sicurezza (30) dal supporto del motore si sblocca la troncatrice dalla posizione inferiore.
- Ribaltate verso l'alto la testa dell'apparecchio (4).
- La testa dell'apparecchio (4) può venire inclinata verso sinistra per max. 45° allentando la manopola di arresto (26). Dopo aver raggiunto l'angolo desiderato dell'indicatore (24) sulla scala graduata (25), fissate di nuovo la testa dell'apparecchio (4) con la manopola di arresto (26).
- Per garantire una posizione sicura della troncatrice sistemate il piede di appoggio regolabile (17) ruotandolo, in modo tale che la troncatrice sia in orizzontale e stabile.
- La testa dell'apparecchio (4) può essere mossa in avanti e indietro con la funzione di trazione. Per bloccare la funzione di trazione si possono fissare le barre di guida in una determinata posizione con la vite di fissaggio (29).

5.4 Regolazione di precisione della barra di battuta (Fig. 6, 7)

- Abbassate la testa dell'apparecchio (4) e fissatela con il perno di sicurezza (30).
- Fissate il piano girevole (19) nella posizione a 0° .
- Posizionate la squadra a cappello da 90° (a) tra la lama (7) e la barra di battuta (13).
- Allentate le quattro viti di regolazione (44) con la chiave a brugola, regolate la barra di battuta (13) a 90° rispetto alla lama (7) e serrate di

nuovo le viti di regolazione (44).

- La squadra a cappello (a) e la chiave a brugola da 5 mm non sono comprese tra gli elementi forniti.

5.5 Regolazione di precisione della guida angolare per troncatrice a 90° (Fig. 8, 9)

- Abbassate la testa dell'apparecchio (4) e fissatela con il perno di sicurezza (30).
- Fissate il piano girevole (19) nella posizione a 0° .
- Allentate la manopola di arresto (26) e con l'impugnatura (1) inclinate la testa dell'apparecchio (4) su 0° verso destra.
- Posizionate la squadra a cappello da 90° (a) tra la lama (7) e il piano girevole (19).
- Allentate il controdado (37) e ruotate la vite di regolazione (35) finché l'angolo tra la lama (7) e il piano girevole (19) sia di 90° .
- Per fissare questa regolazione, serrate di nuovo il controdado (37).
- Controllate infine la posizione dell'indicatore dell'indicatore (24). Se necessario, allentate l'indicatore con un cacciavite a stella, mettete la scala graduata per l'inclinazione (25) su 0° e serrate di nuovo l'indicatore.
- La squadra a cappello (a) e il cacciavite a stella non sono compresi tra gli elementi forniti.

5.6 Regolazione di precisione della guida angolare per bisellatura a 45° (Fig. 8, 10)

- Abbassate la testa dell'apparecchio (4) e fissatela con il perno di sicurezza (30).
- Fissate il piano girevole (19) nella posizione a 0° .
- Allentate la manopola di arresto (26) e con l'impugnatura (1) inclinate la testa dell'apparecchio (4) su 45° verso sinistra.
- Mettete la squadra a cappello da 45° (b) tra la lama (7) e il piano girevole (19).
- Allentate il controdado (37) e ruotate la vite di regolazione (36) finché l'angolo tra la lama (7) e il piano girevole (19) sia esattamente di 45° .
- Per fissare questa regolazione, serrate di nuovo il controdado.
- La squadra a cappello (b) non è compresa tra gli elementi forniti.

6. Uso

Avvertimento! Per troncature a 90° la barra di battuta scorrevole (14) deve essere fissata nella posizione interna:

- aprite la manopola di arresto (15) della barra di battuta scorrevole e spingete quest'ultima verso l'interno.
- La barra di battuta scorrevole (14) deve essere bloccata a una distanza tale dalla posizione più interna in modo che tra barra di battuta (14) e lama (7) ci siano al massimo 5mm.
- Prima di effettuare il taglio, controllate che non sia possibile una collisione tra la barra di battuta e la lama.
- Serrate di nuovo la manopola di arresto (15).

Avvertimento! Per bisellature da 0°- 45° (con testa dell'apparecchio (4) inclinata o piano girevole fissato con inclinazione) la barra di battuta scorrevole (14) deve essere fissata in una posizione esterna:

- aprite la manopola di arresto (15) della barra di battuta scorrevole e spingete quest'ultima verso l'esterno.
- La barra di battuta scorrevole (14) deve essere bloccata a una distanza tale dalla posizione più interna in modo che tra barra di battuta (14) e lama (7) ci siano al massimo 5mm.
- Prima di effettuare il taglio, controllate che non sia possibile una collisione tra la barra di battuta e la lama.
- Serrate di nuovo la manopola di arresto (15).

6.1 Troncatura a 90° e piano girevole a 0° (Fig. 1-3, 11)

In caso di larghezze di taglio fino a circa 100 mm la funzione di trazione della troncatrice può essere fissata nella posizione posteriore con la vite di fissaggio per la guida di trazione (29). Se la larghezza di taglio dovesse essere maggiore di 100 mm si deve fare attenzione che la vite di fissaggio per la guida di trazione (29) sia allentata e che la testa dell'apparecchio (4) sia mobile.

- Portate la testa dell'apparecchio (4) nella posizione superiore.
- Con l'impugnatura (1) spingete all'indietro la testa dell'apparecchio (4) ed eventualmente fissatela in questa posizione. (A seconda della larghezza di taglio)
- Appoggiate il pezzo di legno da tagliare alla battuta (13) e sul piano girevole (19).
- Fissate il materiale con il dispositivo di serraggio (8) sul piano di lavoro fisso (18) per

evitarne lo spostamento durante l'operazione di taglio.

- Premete il pulsante di sblocco (3) per sbloccare l'interruttore ON/OFF (2).
- Premete l'interruttore ON/OFF (2) per accendere il motore.
- Con guida di trazione fissata: con una leggera pressione spingete in modo uniforme verso il basso la testa dell'apparecchio (4) utilizzando l'impugnatura (1) finché la lama (7) non abbia tagliato il pezzo.
- Con guida di trazione non fissata: tirate completamente in avanti la testa dell'apparecchio (4) e abbassatela poi con l'impugnatura (1) in modo uniforme, esercitando una leggera pressione, fino alla posizione più bassa. Spingete ora completamente all'indietro la testa dell'apparecchio (4), lentamente e in modo uniforme, finché la lama (7) non abbia tagliato interamente il pezzo.
- Al termine dell'operazione di taglio riportate la testa dell'apparecchio (4) nella posizione superiore di riposo e mollate l'interruttore ON/OFF (2).

Attenzione! Grazie alla molla di richiamo l'apparecchio ritorna automaticamente nella posizione superiore, perciò non mollate l'impugnatura (1) una volta eseguito il taglio, ma muovete lentamente verso l'alto e con una leggera contropressione la testa dell'apparecchio (4).

6.2 Troncatura a 90° e piano girevole tra 0° e 45° (Fig. 1-3, 12)

Con la troncatrice si possono eseguire troncature verso sinistra e verso destra tra 0° e 45° rispetto alla barra di battuta.

- Ribaltate verso l'alto la testa dell'apparecchio (4).
- Portate la leva di fissaggio (20) nella posizione più alta per poter regolare il piano girevole.
- Tenendo premuto il tasto di sbloccaggio (21) ruotate il piano girevole (19) e l'indicatore (22) sull'angolo desiderato della scala graduata (23).
- Premendo verso il basso la leva di fissaggio (20) il piano girevole (19) viene bloccato.
- Eseguite le operazioni di taglio come descritto al punto 6.1.

6.3 Bisellatura tra 0° - 45° e piano girevole a 0° (Fig. 1-3, 13)

Con la troncatrice si possono eseguire bisellature verso sinistra tra 0° e 45° rispetto alla superficie di lavoro.

- Portate la testa dell'apparecchio (4) nella posizione superiore.
- Fissate il piano girevole (19) nella posizione a 0°.
- Allentate la manopola di arresto (26) e inclinate la testa dell'apparecchio (4) verso sinistra sull'angolo desiderato dell'indicatore (24) sulla scala graduata (25). Poi fissate di nuovo la manopola di arresto (26).
- Eseguite le operazioni di taglio come descritto al punto 6.1.

6.4 Bisellatura tra 0° e 45° e piano girevole tra 0° e 45° (Fig. 1-3, 14)

Con la troncatrice si possono eseguire bisellature verso sinistra tra 0° e 45° rispetto alla superficie di lavoro, con regolazione contemporanea del piano girevole verso sinistra tra 0° e 45° ovvero verso destra tra 0 e 45° rispetto alla barra di battuta (bisellatura doppia).

- Portate la testa dell'apparecchio (4) nella posizione superiore.
- Portate la leva di fissaggio (20) nella posizione più alta per poter regolare il piano girevole.
- Tenendo premuto il tasto di sbloccaggio (21) ruotate il piano girevole (19) e l'indicatore (22) sull'angolo desiderato della scala graduata (23).
- Premendo verso il basso la leva di fissaggio (20) il piano girevole (19) viene bloccato.
- Allentate la manopola di arresto (26) e inclinate la testa dell'apparecchio (4) verso sinistra sull'angolo desiderato dell'indicatore (24) sulla scala graduata (25). Poi fissate di nuovo la manopola di arresto (26).
- Eseguite le operazioni di taglio come descritto al punto 6.1.

6.5 Limitazione della profondità di taglio (Fig. 15)

- La limitazione della profondità di taglio può essere attivata tramite la vite (34).
- A tale scopo allentate la vite (34) con un cacciavite a stella di modo che la piastra di battuta si possa muovere. Spostate poi il più possibile la piastra di battuta (33) verso la lama e serrate di nuovo la vite (34).
- Con la vite zigrinata (31) si può ora regolare in continuo la profondità di taglio. Per farlo allentate il controdado (32) e impostate la

profondità di taglio desiderata avvitando o svitando la vite zigrinata (31). Serrate poi di nuovo il controdado (32) sulla vite (31).

- Controllate la regolazione effettuando un taglio di prova.
- Il cacciavite a stella non è compreso tra gli elementi forniti.

6.6 Sacco di raccolta trucioli (Fig. 2)

La troncatrice è dotata di un sacco di raccolta (27) per i trucioli.

Il sacco per i trucioli (27) può essere svuotato tramite cerniera nella parte inferiore.

6.7 Sostituzione della lama (Fig. 1, 16)


- Prima di sostituire la lama: staccate la spina dalla presa di corrente!
- Nel sostituire la lama, indossate i guanti per evitare lesioni!
- Ribaltate verso l'alto la testa dell'apparecchio (4).
- Con una mano premete il bloccaggio dell'albero della troncatrice (5) e con l'altra mano mettete la chiave a brugola (45) sulla vite flangiata (38). Dopo al massimo un giro il bloccaggio dell'albero della troncatrice (5) scatta in posizione.
- Ora con un po' più di forza allentate la vite flangiata (38) in senso orario.
- Svitare completamente la vite flangiata (38) e togliete la rosetta (40) e la flangia esterna (39).
- Staccate la lama (7) dalla flangia interna e sfilatela verso il basso. Per farlo muovete verso l'alto il coprilama (6) di modo che la lama sia accessibile.
- Pulite accuratamente la vite flangiata (38), la rosetta (40), la flangia esterna (39) e la flangia interna.
- Montate la nuova lama (7) nell'ordine inverso e serratela.
- Attenzione! Le superfici oblique di taglio dei denti, cioè il senso di rotazione della lama (7), devono essere rivolte nel senso della freccia sull'involucro.
- Prima di continuare a lavorare con la troncatrice verificate che i dispositivi di protezione funzionino.
- Avvertimento! Dopo ogni sostituzione della lama controllate che il coprilama (6) e si apra e richiuda secondo i requisiti. Controllate inoltre se la lama (7) scorre liberamente all'interno del coprilama (6).
- Avvertimento! Dopo ogni sostituzione della lama controllate che questa, sia in posizione

- verticale che inclinata a 45°, si muova liberamente nell'insert (16).
- Avvertimento! Un insert (16) usurato o danneggiato deve essere sostituito immediatamente. A tale scopo aprite le viti con intaglio a croce nell'insert (16) e togliete quest'ultimo dal piano di lavoro fisso (18). Montate il nuovo insert (16) nell'ordine inverso.
 - Avvertimento! La sostituzione e l'orientamento della lama (7) devono essere eseguiti a regola d'arte.

6.8 Trasporto (Fig. 1-3, 17)

- Premete verso il basso la leva di fissaggio (20) per bloccare il piano girevole (19).
- Con la scala graduata (25) assicuratevi che l'angolo per le bisellature sia di 90°. Inoltre la testa dell'apparecchio (4) deve essere fissata con la manopola di arresto (26).
- Premete verso il basso la testa dell'apparecchio (4) e fermatela con il perno di sicurezza (30). La troncatrice è ora bloccata nella posizione inferiore.
- Fissate la funzione di trazione della troncatrice con la vite di fissaggio per la guida di trazione (29) nella posizione posteriore.
- Trasportate l'apparecchio tenendolo per la maniglia di trasporto (43) (Non incluso nella fornitura dell'art.-Nr.: 43.003.80).
- Trasportate l'apparecchio tenendolo per il piano di lavoro fisso (18).
- Per montare di nuovo l'apparecchio procedete come al punto 5.3.

6.9 Esercizio laser (Fig. 1, 18)

Accensione: portate l'interruttore ON/OFF del laser (42) in posizione „“ per accendere il laser (41). Sul pezzo da lavorare viene proiettata una linea laser che indica la linea di taglio esatta.

Spegnimento: portate l'interruttore ON/OFF del laser (42) in posizione „OFF“.

7. Sostituzione del cavo di alimentazione

Pericolo!

Se il cavo di alimentazione di questo apparecchio viene danneggiato deve essere sostituito dal produttore, dal suo servizio di assistenza clienti o da una persona al pari qualificata al fine di evitare pericoli.

8. Pulizia, manutenzione e ordinazione dei pezzi di ricambio

Pericolo!

Prima di qualsiasi lavoro di pulizia staccate la spina dalla presa di corrente.

8.1 Pulizia

- Tenete il più possibile i dispositivi di protezione, le fessure di aerazione e la carcassa del motore liberi da polvere e sporco. Strofinare l'apparecchio con un panno pulito o soffiare con l'aria compressa a pressione bassa.
- Consigliamo di pulire l'apparecchio subito dopo averlo usato.
- Pulite l'apparecchio regolarmente con un panno asciutto ed un po' di sapone. Non usate detergenti o solventi perché questi ultimi potrebbero danneggiare le parti in plastica dell'apparecchio. Fate attenzione che non possa penetrare dell'acqua nell'interno dell'apparecchio. La penetrazione di acqua in un elettroutensile aumenta il rischio di una scossa elettrica.

8.2 Spazzole al carbone

In caso di uno sviluppo eccessivo di scintille fate controllare le spazzole al carbone da un elettricista.

Pericolo! Le spazzole al carbone devono essere sostituite solo da un elettricista.

8.3 Manutenzione

- All'interno dell'apparecchio non si trovano altre parti sottoposte ad una manutenzione qualsiasi.
- Tutte le parti mobili vanno lubrificate ad intervalli regolari.

8.4 Ordinazione di pezzi di ricambio e accessori

In caso di ordinazione di pezzi di ricambio è necessario indicare quanto segue:

- Tipo di apparecchio
- Numero di articolo dell'apparecchio
- Numero di identificazione dell'apparecchio
- Numero del pezzo di ricambio richiesto

Per i prezzi e le informazioni attuali si veda www.isc-gmbh.info



Consiglio! Per un buon risultato di lavoro consigliamo gli accessori di qualità di **kwb ! www.kwb.eu**
welcome@kwb.eu

9. Smaltimento e riciclaggio

L'apparecchio si trova in un imballaggio per evitare i danni dovuti al trasporto. Questo imballaggio rappresenta una materia prima e può perciò essere utilizzato di nuovo o riciclato. L'apparecchio e i suoi accessori sono fatti di materiali diversi, per es. metallo e plastica. Gli apparecchi difettosi non devono essere gettati nei rifiuti domestici. Per uno smaltimento corretto l'apparecchio va consegnato ad un apposito centro di raccolta. Se non vi è noto nessun centro di raccolta, rivolgetevi per informazioni all'amministrazione comunale.

10. Conservazione

Conservate l'apparecchio e i suoi accessori in un luogo buio, asciutto, al riparo dal gelo e non accessibile ai bambini. La temperatura ottimale per la conservazione è compresa tra i 5 e i 30 °C. Conservate l'elettrotensile nell'imballaggio originale.



Solo per paesi membri dell'UE

Non smaltite gli elettroutensili nei rifiuti domestici!

Secondo la direttiva europea 2012/19/CE sui rifiuti di apparecchiature elettriche ed elettroniche e il suo recepimento nelle normative nazionali, gli elettroutensili usati devono venire raccolti separatamente e venire smaltiti in modo ecocompatibile.

Alternativa di riciclaggio alla richiesta di restituzione:

il proprietario dell'apparecchio elettrico è tenuto in alternativa, invece della restituzione, a collaborare in modo che lo smaltimento venga eseguito correttamente in caso ceda l'apparecchio. L'apparecchio vecchio può anche venire consegnato ad un centro di raccolta che provvede poi allo smaltimento secondo le norme nazionali sul riciclaggio e sui rifiuti. Non ne sono interessati gli accessori e i mezzi ausiliari senza elementi elettrici forniti insieme ai vecchi apparecchi.

La ristampa o l'ulteriore riproduzione, anche parziale, della documentazione o dei documenti d'accompagnamento dei prodotti è consentita solo con l'esplicita autorizzazione da parte della iSC GmbH.

Con riserva di apportare modifiche tecniche

- Il prodotto soddisfa i requisiti della norma EN 61000-3-11 ed è soggetto a condizioni speciali di collegamento. Ciò significa che non ne è consentito l'uso con collegamento prese scelte a piacimento.
- In caso di condizioni di rete sfavorevoli l'apparecchio può causare delle variazioni temporanee di tensione.
- Il prodotto è concepito solo per l'utilizzo collegato a prese che
 - a) non superino una massima impedenza di rete „Z“, oppure
 - b) che abbiano una resistenza di corrente continua della rete almeno di 100 A per fase.
- In qualità di utilizzatore, dovete assicurare, se necessario rivolgendovi al vostro ente di fornitura dell'energia elettrica, che la presa di collegamento dalla quale volete azionare il prodotto soddisfi uno dei due requisiti citati a) oppure b).

Informazioni sul Servizio Assistenza

In tutti i Paesi indicati nel certificato di garanzia disponiamo di competenti partner per il Servizio Assistenza (per i relativi dati di contatto si veda il certificato di garanzia), che sono a vostra disposizione per tutte le richieste di assistenza come riparazione, fornitura di pezzi di ricambio e parti di usura o vendita di materiali di consumo.

Si deve tenere presente che le seguenti parti di questo prodotto sono soggette a un'usura naturale o dovuta all'uso ovvero che le seguenti parti sono necessarie come materiali di consumo.

Categoria	Esempio
Parti soggette ad usura *	Spazzole di carbone
Materiale di consumo/parti di consumo *	Lama
Parti mancanti	

* non necessariamente compreso tra gli elementi forniti!

In presenza di difetti o errori vi preghiamo di denunciare il caso sul sito internet www.isc-gmbh.info. Vi preghiamo di descrivere con precisione l'anomalia e a tal riguardo di rispondere in ogni caso alle seguenti domande:

- L'apparecchio ha già funzionato una volta o era difettoso fin dall'inizio?
- Avete notato qualcosa prima che si manifestasse il difetto (sintomo prima del difetto)?
- A vostro parere che cosa non funziona nell'apparecchio (sintomo principale)?
Descrivete che cosa non funziona.

Certificato di garanzia

Gentili clienti,

i nostri prodotti sono soggetti ad un rigido controllo di qualità. Se l'apparecchio non dovesse tuttavia funzionare correttamente, ci scusiamo e vi preghiamo di rivolgervi al nostro servizio di assistenza clienti all'indirizzo indicato in questa scheda di garanzia. Siamo a vostra disposizione anche telefonicamente al numero del Servizio Assistenza indicato. Per la rivendicazione dei diritti di garanzia vale quanto segue:

1. Le presenti condizioni di garanzia si rivolgono esclusivamente a consumatori, vale a dire a persone fisiche che non intendono utilizzare questo prodotto né in ambito professionale né per altre attività di lavoro autonomo. Le presenti condizioni di garanzia regolano prestazioni di garanzia supplementari che il produttore su indicato concede in aggiunta alla garanzia legale agli acquirenti di nuovi apparecchi. La presente garanzia non tocca i vostri diritti al ricorso in garanzia previsti dalla legge. Le nostre prestazioni di garanzia sono per voi gratuite.
2. La prestazione di garanzia riguarda esclusivamente i difetti di un nuovo apparecchio da voi acquistato del produttore di cui sopra, riconducibili a errori di materiale o di produzione, ed è limitata, a nostra discrezione, all'eliminazione di questi difetti dell'apparecchio o alla sostituzione dell'apparecchio stesso.
Tenete presente che i nostri apparecchi non sono stati costruiti per l'impiego artigianale, professionale o imprenditoriale. Pertanto un contratto di garanzia non viene concluso se l'apparecchio è stato usato entro il periodo di garanzia in attività artigianali, imprenditoriali o industriali o se è stato sottoposto a sollecitazioni equivalenti.
3. Sono esclusi dalla nostra garanzia:
 - Danni all'apparecchio causati dalla mancata osservanza delle istruzioni di montaggio o per un'installazione non corretta, dalla mancata osservanza delle istruzioni per l'uso (come ad es. collegamento a una tensione di rete o a un tipo di corrente non corretti), dalla mancata osservanza delle norme relative alla manutenzione e alla sicurezza, dall'esposizione dell'apparecchio a condizioni ambientali anomale o per la mancata esecuzione di pulizia e manutenzione.
 - Danni all'apparecchio dovuti a usi impropri o illeciti (come per es. sovraccarico dell'apparecchio o utilizzo di utensili di ricambio o accessori non consentiti), alla penetrazione di corpi estranei nell'apparecchio (come per es. sabbia, pietre o polvere, danni dovuti al trasporto), all'impiego della forza o a influenze esterne (come per es. danni causati da caduta).
 - Danni all'apparecchio o a parti di esso da ricondurre a un'usura comune, dovuta all'uso o di altro tipo naturale.
4. Il periodo di garanzia è 24 mesi e inizia a partire dalla data di acquisto dell'apparecchio. I diritti di garanzia devono essere fatti valere prima della scadenza del periodo di garanzia, entro due settimane dopo avere accertato il difetto. È esclusa la rivendicazione di diritti di garanzia dopo la scadenza del relativo periodo. La riparazione o la sostituzione dell'apparecchio non comporta una proroga del periodo di garanzia e con questa prestazione per l'apparecchio o per pezzi di ricambio eventualmente installati non inizia un nuovo periodo di garanzia. Ciò vale anche nel caso in cui si ricorra a un servizio sul posto.
5. Per rivendicare il diritto di garanzia vi preghiamo di comunicare che l'apparecchio è difettoso tramite sito internet: www.isc-gmbh.info. Tenete a portata di mano il documento di acquisto o altri documenti come prova dell'acquisto del vostro apparecchio nuovo. Apparecchi inviati senza i relativi documenti o senza targhetta d'identificazione sono esclusi dalla prestazione di garanzia perché non possono essere classificati in modo corrispondente. Se il difetto dell'apparecchio rientra nella nostra prestazione di garanzia, ricevete prontamente l'apparecchio riparato o un apparecchio nuovo.

Naturalmente effettuiamo a pagamento anche riparazioni sull'apparecchio che non rientrano o non rientrano più nella garanzia. A tale scopo inviate l'apparecchio all'indirizzo del nostro Centro Assistenza.

Per parti mancanti, di consumo e soggette a usura rimandiamo alle limitazioni di questa garanzia secondo le informazioni sul Servizio Assistenza di queste istruzioni per l'uso.

Inhoudsopgave

1. Veiligheidsaanwijzingen
2. Beschrijving van het gereedschap en leveringsomvang
3. Reglementair gebruik
4. Technische gegevens
5. Vóór inbedrijfstelling
6. Bediening
7. Vervanging van de netaansluitleiding
8. Reiniging, onderhoud en bestellen van wisselstukken
9. Verwijdering en recyclage
10. Opbergen



Gevaar! - Handleiding lezen om het letselrisico te verminderen



Voorzichtig! Draag een gehoorbeschermer. Lawaai kan aanleiding geven tot gehoorverlies.



Voorzichtig! Draag een stofmasker. Bij het bewerken van hout en andere materialen kan stof ontstaan dat schadelijk is voor de gezondheid. Asbesthoudend materiaal mag niet worden bewerkt!



Voorzichtig! Draag een veiligheidsbril. Vonken die tijdens het werk ontstaan of splinters, spanen en stof die uit het toestel ontsnappen kunnen leiden tot zichtverlies.



Voorzichtig! Verwondingsgevaar! Niet in het lopende zaagblad grijpen.



Waarschuwing! De verschuifbare aanslagrail moet voor versteksnedden (bij gekantelde zaagkop of draaitafel met hoekinstelling) in een buitenste positie worden gefixeerd.
Voor afkortsnedden van 90° moet de verschuifbare aanslagrail in de binnenste positie worden gefixeerd.



OFF

Aan/Uit-schakelaar laser

Gevaar!

Bij het gebruik van toestellen dienen enkele veiligheidsmaatregelen te worden nageleefd om lichamelijk gevaar en schade te voorkomen. Lees daarom deze handleiding / veiligheidsinstructies zorgvuldig door. Bewaar deze goed zodat u de informatie op elk moment kunt terugvinden. Mocht u dit toestel aan andere personen doorgeven, gelieve dan deze handleiding / veiligheidsinstructies mee te geven. Wij zijn niet aansprakelijk voor ongevallen of schade die te wijten zijn aan niet-naleving van deze handleiding en van de veiligheidsinstructies.

1. Veiligheidsaanwijzingen

De overeenkomstige veiligheidsinstructies vindt u in de bijgaande brochure.

Gevaar!

Lees alle veiligheidsinstructies en aanwijzingen. Nalatigheden bij de inachtneming van de veiligheidsinstructies en aanwijzingen kunnen elektrische schok, brand en/of zware letsels tot gevolg hebben. **Bewaar alle veiligheidsinstructies en aanwijzingen voor de toekomst.**

Speciale informatie over de laser**⚠ Voorzichtig! Laserstraling****Niet in de straal kijken****Laserklasse 2**

- Nooit direct in de stralengang kijken.
- De laserstraal nooit richten op reflecterende vlakken en personen of dieren. Ook een laserstraal met gering vermogen kan schade berokkenen aan het oog.
- Voorzichtig - als u anders te werk gaat dan hier beschreven, kan dit leiden tot een blootstelling aan gevaarlijke straling.
- Lasermodule nooit openen.
- Het is niet toegestaan veranderingen aan de laser uit te voeren om het vermogen van de laser te verhogen.
- De fabrikant aanvaardt geen aansprakelijk-

heid voor schade als gevolg van niet-inachtneming van de veiligheidsinstructies.

2. Beschrijving van het gereedschap en leveringsomvang**2.1 Beschrijving van het gereedschap (fig. 1-3)**

1. Handgreep
2. Aan/Uit-schakelaar
3. Ontgrendelingsknop
4. Machinekop
5. Zaagasvergrendeling
6. Zaagbladbescherming beweeglijk
7. Zaagblad
8. Spaninrichting
9. Geleiding voor werkstuksteun
10. Werkstuksteun
11. Vastzetgreep voor werkstuksteun
12. Schroef voor werkstuksteun
13. Vaststaande aanslagrail
14. Beweeglijke aanslagrail
15. Vastzetgreep voor beweeglijke aanslagrail
16. Tafelinzetstuk
17. Verstelbare standvoet
18. Vaststaande zaagtafel
19. Draaitafel
20. Vastzethendel
21. Ontgrendelingstoets
22. Wijzer (draaitafel)
23. Schaal (draaitafel)
24. Wijzer (verstek)
25. Schaal (verstek)
26. Vastzetgreep
27. Spaanopvangzak
28. Uittree-opening
29. Vastzetschroef voor trekgeleiding
30. Borgbout
31. Kartelschroef voor begrenzing van de snijdiepte
32. Contraoer voor begrenzing van de snijdiepte
33. Aanslagplaat voor begrenzing van de snijdiepte
34. Schroef voor begrenzing van de snijdiepte
35. Afstelschroef voor hoekaanslag 90°
36. Afstelschroef voor hoekaanslag 45°
37. Contraoer voor hoekaanslag
38. Flensschroef
39. Buitenflens
40. Onderlegplaatje
41. Laser
42. Aan/Uit-schakelaar laser

- 43. Transportgreep
- 44. Afstelschroef voor aanslagrail
- 45. Binnenzeskantsleutel 6 mm
- 46. Schroef voor transportgreep

2.2 Leveringsomvang

Gelieve de volledigheid van het artikel te controleren aan de hand van de beschreven omvang van de levering. Indien er onderdelen ontbreken, gelieve u dan binnen 5 werkdagen na aankoop van het artikel te wenden tot ons servicecenter of tot het verkooppunt waar u het apparaat heeft gekocht, en leg een geldig bewijs van aankoop voor. Gelieve daarvoor de garantietabel in de service-informatie aan het einde van de handleiding in acht te nemen.

- Open de verpakking en neem het toestel voorzichtig uit de verpakking.
- Verwijder het verpakkingsmateriaal alsmede verpakkings-/transportbeveiligingen (indien aanwezig).
- Controleer of de leveringsomvang compleet is.
- Controleer het toestel en de accessoires op transportschade.
- Bewaar de verpakking indien mogelijk tot het verloop van de garantieperiode.

Gevaar!

Het toestel en het verpakkingsmateriaal zijn geen speelgoed voor kinderen! Kinderen mogen niet met plastic zakken, folies en kleine stukken spelen! Er bestaat inslik- en verstikkingsgevaar!

- Trek-, afkort- en verstekzaag
- Spaninrichting
- Geleiding voor werkstuksteun (2x)
- Werkstuksteun (2x)
- Schroef voor werkstuksteun (2x)
- Spaanopvangzak
- Transportgreep (Bij artikelnr. 43.003.80 niet bij de leveringsomvang begrepen)
- Binnenzeskantsleutel 6 mm
- Schroef voor transportgreep (2x) (Bij artikelnr. 43.003.80 niet bij de leveringsomvang begrepen)
- Originele handleiding
- Veiligheidsinstructies

3. Reglementair gebruik

De trek-, afkort- en verstekzaag dient om hout en houtachtige materialen af te korten overeenkomstig de grootte van de machine. De zaag is niet geschikt voor het snijden van brandhout.

De machine mag slechts voor werkzaamheden worden gebruikt waarvoor ze bedoeld is. Elk ander verder gaand gebruik is niet reglementair. Voor daaruit voortvloeiende schade of verwondingen van welke aard dan ook is de gebruiker/bediener, niet de fabrikant, aansprakelijk.

Wij wijzen erop dat onze gereedschappen overeenkomstig hun bestemming niet geconstrueerd zijn voor commercieel, ambachtelijk of industrieel gebruik. Wij geven geen garantie indien het gereedschap in ambachtelijke of industriële bedrijven alsmede bij gelijk te stellen activiteiten wordt gebruikt.

Er mogen alleen voor de machine geschikte zaagbladen worden gebruikt. Het gebruik van doorslijpschijven van welke aard dan ook is verboden.

Het naleven van de veiligheidsinstructies en van de montagehandleiding en de bedieningsinstructies in de handleiding maakt eveneens deel uit van het doelmatig gebruik.

Personen die de machine bedienen en onderhouden, moeten ermee vertrouwd zijn en op de hoogte zijn van mogelijke gevaren. Daarnaast moeten de geldende voorschriften ter preventie van ongevallen strikt worden nageleefd. Andere algemene regels op het gebied van arbeidsgeneeskunde en veiligheidstechniek moeten in acht worden genomen.

Veranderingen aan de machine sluiten een aansprakelijkheid van de fabrikant voor daaruit voortvloeiende schade volledig uit. Ondanks doelmatig gebruik kunnen bepaalde resterende risicofactoren niet volledig worden geëlimineerd. Als gevolg van de constructie en opbouw van de machine kunnen zich de volgende risico's voordoen:

- Aanraking van het zaagblad in het niet afgedekte zaagbereik.
- Grijpen in het draaiende zaagblad (snijwonden).
- Terugstoot van werkstukken en delen van werkstukken.
- Breuken van het zaagblad.

- Wegslingeren van defecte hardmetalen delen van het zaagblad.
- Gehoorschade bij niet-gebruik van de nodige gehoorbescherming.
- Bij gebruik in gesloten ruimtes emissie van houtstof dat schadelijk is voor de gezondheid.

Geluidsdrukniveau L_{pA}	95,5 dB (A)
Onzekerheid K_{pA}	3 dB (A)
Geluidsvermogen L_{WA}	108,5 dB (A)
Onzekerheid K_{WA}	3 dB (A)

Draag een gehoorbeschermer.

Lawaai kan aanleiding geven tot gehoorverlies.

4. Technische gegevens

4.1 TC-SM 216

Wisselstroommotor:	220-240 V ~ 50Hz
Vermogen:	1500 W S1 / 1600 W S6 25 %
Nullasttoerental n_0 :	5200 min ⁻¹
Hardmetalen zaagblad: ... Ø 216 x Ø 30 x 2,4 mm	
Maximale tandbreedte:	2,8 mm
Aantal tanden:	48
Zwenkbereik:	-47° / 0° / +47°
Versteksnede naar links:	0° tot 45°
Zaagbreedte bij 90°:	305 x 65 mm
Zaagbreedte bij 45°:	215 x 65 mm
Zaagbreedte bij 2 x 45° (dubbele versteksnede links):	215 x 35 mm
Gewicht:	ca. 13 kg
Laserklasse:	2
Golflengte laser:	650 nm
Vermogen laser:	≤ 1 mW
Beschermklasse:	II/II

Minimale grootte van het werkstuk: snij alleen werkstukken die groot genoeg zijn om met de spaninrichting te worden bevestigd – minimum lengte 160 mm.

Bedrijfsmodus S6 25%: ononderbroken bedrijf met intermitterende belasting (cyclustuur 10 min.). Om te voorkomen dat de motor ontoelaatbaar warm wordt mag de motor 25% van de cyclustuur met het opgegeven nominale vermogen draaien en moet daarna 75% van de cyclustuur zonder belasting verder draaien.

Gevaar!

Geluid

De geluidswaarden zijn vastgesteld overeenkomstig EN 62841.

4.2 TC-SM 254

Wisselstroommotor:	220-240 V ~ 50Hz
Vermogen:	1800 W S1 / 1900 W S6 25 %
Nullasttoerental n_0 :	5000 min ⁻¹
Hardmetalen zaagblad: ... Ø 254 x Ø 30 x 2,4 mm	
Maximale tandbreedte:	2,8 mm
Aantal tanden:	48
Zwenkbereik:	-47° / 0° / +47°
Versteksnede naar links:	0° tot 45°
Zaagbreedte bij 90°:	305 x 85 mm
Zaagbreedte bij 45°:	215 x 85 mm
Zaagbreedte bij 2 x 45° (dubbele versteksnede links):	215 x 45 mm
Gewicht:	ca. 15 kg
Laserklasse:	2
Golflengte laser:	650 nm
Vermogen laser:	≤ 1 mW
Beschermklasse:	II/II

Minimale grootte van het werkstuk: snij alleen werkstukken die groot genoeg zijn om met de spaninrichting te worden bevestigd – minimum lengte 180 mm.

Bedrijfsmodus S6 25%: ononderbroken bedrijf met intermitterende belasting (cyclustuur 10 min.). Om te voorkomen dat de motor ontoelaatbaar warm wordt mag de motor 25% van de cyclustuur met het opgegeven nominale vermogen draaien en moet daarna 75% van de cyclustuur zonder belasting verder draaien.

Gevaar!

Geluid

De geluidswaarden zijn vastgesteld overeenkomstig EN 62841.

Geluidsdrukniveau L_{pA}	96,7 dB (A)
Onzekerheid K_{pA}	3 dB (A)
Geluidsvermogen L_{WA}	109,7 dB (A)
Onzekerheid K_{WA}	3 dB (A)

Draag een gehoorbeschermer.

Lawaai kan aanleiding geven tot gehoorverlies.

De opgegeven geluidsemissiewaarden zijn geme- ten volgens een genormaliseerde testprocedure en kunnen worden gebruikt om elektrische ge- reedschappen onderling te vergelijken.

De opgegeven geluidsemissiewaarden kunnen ook worden gebruikt voor een voorlopige inschat- ting van de belasting.

Waarschuwing:

De geluidsemissies kunnen tijdens de daad- werkelijke inzet van het elektrisch gereedschap afwijken van de vermelde waarden, afhankelijk van de manier waarop het gereedschap wordt gehanteerd, en met name van het soort werkstuk dat wordt bewerkt.

Beperk de geluidsonwikkeling en vibratie tot een minimum!

- Gebruik enkel intacte toestellen.
- Onderhoud en reinig het toestel regelmatig.
- Pas uw manier van werken aan het toestel aan.
- Overbelast het toestel niet.
- Laat het toestel indien nodig nazien.
- Schakel het toestel uit als het niet wordt ge- bruikt.

Voorzichtig!

Restrisico's

Er blijven altijd restrisico's over ook al wordt dit elektrisch gereedschap naar behoren be- diend. Volgende gevaren kunnen zich voordoen in verband met de bouwwijze en uitvoe- ring van dit elektrisch gereedschap:

1. Longletsels indien geen gepaste stofmasker wordt gedragen.
2. Gehoorschade indien geen gepaste gehoor- beschermer wordt gedragen.
3. Schade aan de gezondheid die voortvloeit uit hand-arm-trillingen indien het toestel lang zonder onderbreking wordt gebruikt of niet naar behoren wordt gehanteerd en onder- houden.

5. Vóór inbedrijfstelling

Controleer of de gegevens vermeld op het ken- plaatje overeenkomen met de gegevens van het stroomnet alvorens het gereedschap aan te sluiten.

Waarschuwing!

Verwijder altijd de netstekker uit het stop- contact voordat u het gereedschap anders afstelt.

5.1 Algemeen

- De machine moet stabiel worden opgesteld, d.w.z. vastschroeven op een werkbank, een universeel onderstel e.d.
- Vóór inbedrijfstelling moeten alle afdekkingen en veiligheidsinrichtingen zoals voorgeschre- ven zijn gemonteerd.
- Het zaagblad moet vrij kunnen draaien.
- Bij reeds bewerkt hout op vreemde voorwer- pen letten zoals bijv. spijkers of schroeven enz.
- Voordat u de Aan/Uit-schakelaar indrukt, moet u zich ervan vergewissen dat het zaag- blad correct is gemonteerd en beweeglijke onderdelen gemakkelijk bewegen.

5.2 Zaag opbouwen (afbeelding 1-5, 17)

- De werkstuksteunen (10) op de geleidingen (9) schuiven (afbeelding 4). Vervolgens de geleidingen aan de vaststaande zaagtafel (18) monteren en fixeren met de schroef (12). Gebruik daarvoor een kruiskopschroeven- draaier.
- De werkstuksteun (10) kan al naargelang de lengte van het te bewerken werkstuk op de geleiding (9) worden verschoven. Zodra de werkstuksteun (10) zich in de juiste positie bevindt wordt de vastzetgreep (11) naar be- neden geschroefd, zodat deze het oplegvlak raakt. Dit verhindert dat de zaag bij lange resp. grote werkstukken kantelt.
- De spaanopvangzak (27) wordt door de me- talen ring aan de opening uiteen te trekken op de uitree-opening (28) van de afkortzaag gestoken. Zodra de metalen ring zijn oor- spronkelijke vorm heeft aangenomen is de spaanopvangzak veilig gemonteerd.
- De spaninrichting (8) kan zowel links als rechts aan de vaststaande zaagtafel (18) wor- den gemonteerd.
- Monteer de transportgreep (43) zoals getoond in afbeelding 17 met de beide schroeven (46) (Bij artikelnr. 43.003.80 niet bij

de leveringsomvang begrepen).

- Kruiwipenschroevendraaier is niet meegeleverd.

5.3 Zaag instellen (afbeelding 1-3)

- Om de draaitafel (19) te verstellen moet de vastzethendel (20) zich in de bovenste positie bevinden. Pas daarna kan bij ingedrukt gehouden ontgrendelingstoets (21) de draaitafel worden veresteld (vgl. afbeelding 5).
- Draaitafel (19) en wijzer (22) op de gewenste hoekmaat van de schaal (23) draaien.
- De zaag bezit grendelstanden bij de posities -45° , -30° , $-22,5^\circ$, -15° , 0° , 15° , $22,5^\circ$, 30° en 45° , waarin de draaitafel (19) hoorbaar vastklikt. Zodra de draaitafel is vastgeklikt moet de stand worden gefixeerd door de vastzethendel (20) naar beneden te drukken.
- Als er andere hoekstanden nodig zijn, dan wordt de draaitafel (19) alleen gefixeerd via de vastzethendel (20).
- De zaag wordt uit de onderste stand ontgrendeld door de machinekop (4) iets omlaag te drukken en tegelijk de borgbout (30) uit de motorhouder te trekken.
- Machinekop (4) naar boven zwenken.
- De machinekop (4) kan naar links tot max. 45° schuin worden gezet door de vastzetgreep (26) los te draaien. Na bereiken van de gewenste hoekmaat van de wijzer (24) op de schaal (25) de machinekop (4) weer fixeren met de vastzetgreep (26).
- Zorg ervoor dat de zaag veilig staat door de instelbare standvoet (17) zo te draaien, dat de zaag horizontaal en stabiel staat.
- De machinekop (4) kan door middel van de trekfunctie naar voor en terug worden bewogen. Om de trekfunctie te verhinderen kunnen de geleiderails op een bepaalde positie worden gefixeerd met de vastzetschroef (29).

5.4 Fijnafstelling van de aanslagrail (afb. 6, 7)

- De machinekop (4) neerlaten naar beneden en fixeren met de borgbout (30).
- De draaitafel (19) fixeren in 0° stand.
- 90° aanslaghoek (a) tussen zaagblad (7) en aanslagrail (13) aanleggen.
- De vier afstelschroeven (44) losdraaien met een binnenzeskantsleutel, aanslagrail (13) instellen op 90° ten opzichte van het zaagblad (7) en afstelschroeven (44) weer vastdraaien.
- Aanslaghoek (a) en binnenzeskantsleutel 5 mm niet meegeleverd.

5.5 Fijnafstelling van de hoekaanslag voor afkortsnede 90° (afb. 8, 9)

- De machinekop (4) neerlaten naar beneden en fixeren met de borgbout (30).
- De draaitafel (19) fixeren in 0° stand.
- De vastzetgreep (26) losdraaien en met de handgreep (1) de machinekop (4) schuin naar rechts op 0° zetten.
- 90° aanslaghoek (a) tussen zaagblad (7) en draaitafel (19) aanleggen.
- Contramoeer (37) losdraaien en de afstelschroef (35) zo ver verstellen, tot de hoek tussen zaagblad (7) en draaitafel (19) 90° bedraagt.
- Om deze instelling te fixeren de contramoeer (37) weer vastdraaien.
- Controleer vervolgens de positie van de wijzer (24). Indien vereist de wijzer losdraaien met een kruiwipenschroevendraaier, op 0° positie van de hoekschaal (25) zetten en de wijzer weer fixeren.
- Aanslaghoek (a) en kruiwipenschroevendraaier niet meegeleverd.

5.6 Fijnafstelling van de aanslag voor versteksnede 45° (afb. 8, 10)

- De machinekop (4) neerlaten naar beneden en fixeren met de borgbout (30).
- De draaitafel (19) fixeren in 0° stand.
- De vastzetgreep (26) losdraaien en met de handgreep (1) de machinekop (4) schuin naar links op 45° zetten.
- 45° aanslaghoek (b) tussen zaagblad (7) en draaitafel (19) aanleggen.
- Contramoeer (37) losdraaien en de afstelschroef (36) zo ver verstellen, tot de hoek tussen zaagblad (7) en draaitafel (19) exact 45° bedraagt.
- Contramoeer weer vastdraaien om deze instelling te fixeren.
- Aanslaghoek (b) niet meegeleverd.

6. Bediening

Waarschuwing! De verschuifbare aanslagrail (14) moet voor afkortsnedes van 90° in de binnenste positie worden gefixeerd.

- Open de vastzetgreep (15) van de verschuifbare aanslagrail en schuif de aanslagrail naar binnen.
- De verschuifbare aanslagrail (14) moet zo ver vóór de binnenste positie worden vergrendeld, dat de afstand tussen aanslagrail (14)

- en zaagblad (7) maximaal 5 mm bedraagt.
- Controleer vóór het snijden of tussen de aanslagrail en het zaagblad geen collisie mogelijk is.
- Vastzetgreep (15) weer aandraaien.

Waarschuwing! De verschuifbare aanslagrail (14) moet voor versteksnedes van 0°-45° (bij gekantelde machinekop (4) of draaitafel met hoekinstelling) in een buitenste positie worden gefixeerd.

- Open de vastzetgreep (15) van de verschuifbare aanslagrail en schuif de aanslagrail naar buiten.
- De verschuifbare aanslagrail (14) moet zo ver vóór de binnenste positie worden vergrendeld, dat de afstand tussen aanslagrail (14) en zaagblad (7) maximaal 5 mm bedraagt.
- Controleer vóór het snijden of tussen de aanslagrail en het zaagblad geen collisie mogelijk is.
- Vastzetgreep (15) weer aandraaien.

6.1 Afkortsnede 90° en draaitafel 0° (afbeelding 1-3, 11)

Bij snijbreedten tot ca. 100 mm kan de trekfunctie van de zaag in de achterste positie worden gefixeerd met de vastzetschroef voor trekgeleiding (29). Indien de snijbreedte meer dan 100 mm bedraagt, dan moet men erop letten dat de vastzetschroef voor trekgeleiding (29) los en de machinekop (4) beweeglijk is.

- Machinekop (4) in de bovenste positie brengen.
- Machinekop (4) aan de handgreep (1) naar achter schuiven en eventueel in deze positie fixeren (al naargelang snijbreedte).
- Leg het te zagen hout op de aanslagrail (13) en op de draaitafel (19).
- Het materiaal op de vaststaande zaagtafel (18) vastzetten met de spaninrichting (8), zodat het tijdens het zagen niet kan verschuiven.
- Ontgrendelingsknop (3) indrukken om de Aan/Uit-schakelaar (2) vrij te geven.
- Aan/Uit-schakelaar (2) indrukken om de motor in te schakelen.
- Bij gefixeerde trekgeleiding: met de handgreep (1) de machinekop (4) gelijkmatig en met lichte druk naar beneden bewegen, tot het zaagblad (7) het werkstuk heeft doorsneden.
- Bij niet gefixeerde trekgeleiding: machinekop (4) helemaal naar voor trekken en dan met de handgreep (1) gelijkmatig en met lichte druk

helemaal naar beneden neerlaten. Nu de machinekop (4) langzaam en gelijkmatig helemaal naar achter schuiven, tot het zaagblad (7) het werkstuk volledig heeft doorsneden.

- Na het zagen de machinekop (4) terug naar zijn bovenste ruststand brengen en Aan/Uit-schakelaar (2) loslaten.

Opgelet! Door de terughaalveer slaat de machine automatisch naar boven, d.w.z. handgreep (1) aan het einde van de zaagsnede niet loslaten, maar de machinekop (4) langzaam en onder lichte tegendruk naar boven bewegen.

6.2 Afkortsnede 90° en draaitafel 0°-45° (afbeelding 1-3, 12)

Met de afkortzaag kunnen afkortsnedes van 0°-45° naar links en van 0°-45° naar rechts ten opzichte van de aanslagrail worden uitgevoerd.

- Machinekop (4) naar boven zwenken.
- De vastzethendel (20) in de bovenste positie brengen om de draaitafel te kunnen verstellen.
- Bij ingedrukt gehouden ontgrendelingsknop (21) de draaitafel (19) en wijzer (22) op de gewenste hoekmaat van de schaal (23) draaien.
- Door de vastzethendel (20) naar beneden te drukken wordt de draaitafel (19) vergrendeld.
- Snede uitvoeren zoals beschreven onder punt 6.1.

6.3 Versteksnede 0°-45° en draaitafel 0° (afbeelding 1-3, 13)

Met de afkortzaag kunnen versteksnedes naar links van 0-45° ten opzichte van het werkvlak worden uitgevoerd.

- Machinekop (4) in de bovenste stand brengen.
- De draaitafel (19) fixeren in 0° stand.
- De vastzetgreep (26) losdraaien en de machinekop (4) naar links schuin zetten op de gewenste hoekmaat van de wijzer (24) op de schaal (25). Daarna de vastzetgreep (26) weer fixeren.
- Snede uitvoeren zoals beschreven onder punt 6.1.

6.4 Versteksneede 0°-45° en draaitafel 0°-45° (afbeelding 1-3, 14)

Met de afkortzaag kunnen versteksnedes naar links van 0-45° ten opzichte van het werkvlak worden uitgevoerd, met gelijktijdige instelling van de draaitafel ten opzichte van de aanslagrail van 0-45° naar links resp. 0-45° naar rechts (dubbele versteksneede).

- Machinekop (4) in de bovenste stand brengen.
- De vastzethendel (20) in de bovenste positie brengen om de draaitafel te kunnen verstellen.
- Bij ingedrukt gehouden ontgrendelingsknop (21) de draaitafel (19) en wijzer (22) op de gewenste hoekmaat van de schaal (23) draaien.
- Door de vastzethendel (20) naar beneden te drukken wordt de draaitafel (19) vergrendeld.
- De vastzetgreep (26) losdraaien en de machinekop (4) naar links schuin zetten op de gewenste hoekmaat van de wijzer (24) op de schaal (25). Daarna de vastzetgreep (26) weer fixeren.
- Snede uitvoeren zoals beschreven onder punt 6.1.

6.5 Begrenzing van de snijdiepte (afbeelding 15)

- De begrenzing van de snijdiepte kan worden geactiveerd met behulp van de schroef (34).
- Daarvoor de schroef (34) losdraaien met een kruiskopschroevendraaier, zodat de aanslagplaat beweeglijk is. Vervolgens de aanslagplaat (33) zo ver mogelijk in de richting van het zaagblad bewegen en de schroef (34) weer vastdraaien.
- Met de kartelschroef (31) kan nu de snijdiepte traploos worden ingesteld. Daarvoor de contraoer (32) losdraaien en de gewenste snijdiepte instellen door de kartelschroef (31) erin of eruit te draaien. Daarna de contraoer (32) aan de schroef (31) weer vastdraaien.
- Controleer de instelling aan de hand van een proefsnede.
- Kruiskopschroevendraaier is niet meegeleverd.

6.6 Spaanopvangzak (afb. 2)

De zaag is uitgerust met een opvangzak (27) voor spanen.

De spaanzak (27) kan via de ritssluiting aan de onderkant worden leeggemaakt.

6.7 Vervanging van het zaagblad (afbeelding 1, 16)

- Vóór vervanging van het zaagblad: netstekker uittrekken!
- Draag bij de vervanging van het zaagblad handschoenen om verwondingen te vermijden!
- Zwenk de machinekop (4) naar boven.
- Druk met één hand de zaagasvergrendeling (5) in en zet met de andere hand de binnenzeskantsleutel (45) op de flensschroef (38). Na max. één omdraaiing klikt de zaagasvergrendeling (5) vast.
- Draai nu met iets meer kracht de flensschroef (38) met de klok mee los.
- Draai de flensschroef (38) helemaal eruit en neem het onderlegplaatje (40) en de buitenflens (39) eraf.
- Neem het zaagblad (7) van de binnenflens af en trek het naar beneden eruit. Daarvoor de zaagbladbescherming (6) naar boven bewegen, zodat het zaagblad toegankelijk is.
- Flensschroef (38), onderlegplaatje (40), buitenflens (39) en binnenflens zorgvuldig reinigen.
- Het nieuwe zaagblad (7) in omgekeerde volgorde weer erin zetten en vastdraaien.
- Opgelet! De afschuiving van de tanden, d.w.z. de draairichting van het zaagblad (7), moet overeenkomen met de richting van de pijl op de behuizing.
- Controleer of de veiligheidsinrichtingen goed functioneren, voordat u verder werkt met de zaag.
- Waarschuwing! Controleer na elke vervanging van het zaagblad of de zaagbladbescherming (6) zoals vereist opent en weer sluit. Controleer bovendien of het zaagblad (7) vrij in de zaagbladbescherming (6) draait.
- Waarschuwing! Na elke vervanging van het zaagblad controleren of het zaagblad in verticale stand en op 45° gekanteld vrij in het tafelinzetstuk (16) draait.
- Waarschuwing! Een versleten of beschadigd tafelinzetstuk (16) moet onmiddellijk worden vervangen. Draai daartoe de kruiskopschroeven in het tafelinzetstuk (16) los en neem het tafelinzetstuk uit de vaststaande zaagtafel (18). Monteer het nieuwe tafelinzetstuk (16) in omgekeerde volgorde.
- Waarschuwing! Het vervangen en uitrichten van het zaagblad (7) moet zoals voorgeschreven worden uitgevoerd.

6.8 Transport (afb. 1-3, 17)

- Vastzethendel (20) naar beneden drukken om de draaitafel (19) te vergrendelen.
- Controleer aan de hand van de schaal (25) of de hoek voor versteksnedes 90° bedraagt. Bovendien moet de machinekop (4) met de vastzetgreep (26) zijn gefixeerd.
- Machinekop (4) naar beneden drukken en arrêteren met de borgbout (30). De zaag is nu in de onderste stand vergrendeld.
- Trekfunctie van de zaag fixeren in de achterste positie met de vastzetschroef voor trekgeleiding (29).
- Draag de machine aan de transportgreep (43) (Bij artikelnr. 43.003.80 niet bij de leveringsomvang begrepen).
- Draag de machine aan de vaststaande zaagtafel (18).
- Om de machine opnieuw op te bouwen gaat u te werk zoals beschreven in punt 5.3.

6.9 Bedrijf laser (afbeelding 1, 18)

Inschakelen: Breng de Aan/Uit-schakelaar laser (42) in stand 'ON' om de laser (41) in te schakelen. Er wordt een laserlijn op het te bewerken werkstuk geprojecteerd, die exact aanduidt waarlangs moet worden gesneden.

Uitschakelen: Breng de Aan/Uit-schakelaar laser (42) in stand 'OFF'.

7. Vervanging van de netaansluitleiding

Gevaar!

Als de netaansluitleiding van dit apparaat beschadigd wordt, dan moet hij door de fabrikant of diens klantendienst of door een gelijkwaardig gekwalificeerde persoon vervangen worden, om gevaren te vermijden.

8. Reiniging, onderhoud en bestellen van wisselstukken

Gevaar!

Trek vóór alle schoonmaakwerkzaamheden de netstekker uit het stopcontact.

8.1 Reiniging

- Hou de veiligheidsinrichtingen, de ventilatiespleten en het motorhuis zo veel mogelijk vrij van stof en vuil. Wrijf het toestel met een schone doek af of blaas het met perslucht bij lage druk schoon.
- Het is aan te bevelen het toestel direct na elk gebruik te reinigen.
- Reinig het toestel regelmatig met een vochtige doek en wat zachte zeep. Gebruik geen reinigings- of oplosmiddelen; die zouden de kunststofcomponenten van het toestel kunnen aantasten. Let er goed op dat geen water in het toestel terechtkomt. Door binnendringen van water in een elektrische apparatuur verhoogt het risico van een elektrische schok.

8.2 Koolborstels

Bij bovenmatige vonkvorming laat u de koolborstels door een bekwame elektricien nazien.

Gevaar! De koolborstels mogen enkel door een bekwame elektricien worden vervangen.

8.3 Onderhoud

- In het toestel zijn er geen andere te onderhouden onderdelen.
- Alle beweeglijke delen moeten in periodieke intervallen worden nagesmeerd.

8.4 Bestelling van onderdelen en toebehoren:

Gelieve bij de bestelling van onderdelen de volgende gegevens te vermelden:

- Type van het apparaat
- Artikelnummer van het apparaat
- Ident.-nummer van het apparaat
- Onderdeelnummer van het benodigde onderdeel

Actuele prijzen en info vindt u terug onder www.isc-gmbh.info



Tip! Voor een goed werkresultaat bevelen wij hoogwaardig toebehoren van **kwb aan! www.kwb.eu welcome@kwb.eu**

9. Verwijdering en recyclage

Het toestel bevindt zich in een verpakking om transportschade te voorkomen. Deze verpakking is een grondstof en bijgevolg herbruikbaar of kan naar de grondstofkringloop worden teruggevoerd. Het toestel en zijn accessoires bestaan uit diverse materialen, zoals b.v. metaal en kunststof. Defecte toestellen horen niet thuis in het huisvuil. Om zich van het toestel naar behoren te ontdoen dient het naar een geschikte verzamelplaats te worden gebracht. Als u geen verzamelplaats kent gelieve u dan bij de gemeente te informeren.

10. Opbergen

Bewaar het toestel en de accessoires op een donkere, droge en vorstvrije plaats die voor kinderen ontoegankelijk is. De optimale opbergtemperatuur ligt tussen 5° C en 30° C. Bewaar het elektrische gereedschap in de originele verpakking.



Enkel voor EU-landen

Elektrisch gereedschap hoort niet bij het huisvuil thuis!

Volgens de Europese richtlijn 2012/19/EG op afgedankte elektrische en elektronische toestellen en omzetting in nationaal recht dienen afgedankte elektrische gereedschappen afzonderlijk te worden verzameld en milieuvriendelijk te worden gerecycleerd.

Recyclagealternatief i.p.v. het toestel terug te sturen:

De eigenaar van het elektrische toestel is alternatief verplicht, i.p.v. het toestel terug te sturen, mede te werken bij de behoorlijke recyclage in geval hij zich van het eigendom ontdoet. Het afgedankte toestel kan hiervoor ook bij een verzamelplaats worden afgegeven die voor een verwijdering als bedoeld in de wetgeving in zake recyclage en afvalverwerking zorgt. Hieronder vallen niet bij de afgedankte toestellen gevoegde accessoires en hulpmiddelen zonder elektrische componenten.

Nadruk of andere reproductie van documentatie en geleidepapieren van de producten, geheel of gedeeltelijk, enkel toegestaan mits uitdrukkelijke toestemming van iSC GmbH.

Technische wijzigingen voorbehouden

- Het product beantwoordt aan de eisen van EN 61000-3-11 en is onderworpen aan speciale aansluitvoorwaarden. Dat wil zeggen dat het gebruik op willekeurige vrij te kiezen aansluitpunten niet toegestaan is.
- Het toestel kan bij ongunstige netomstandigheden leiden tot tijdelijke spanningschommelingen.
- Het product is uitsluitend voorzien om op aansluitpunten te werken die
 - a) een maximaal toegestane netimpedantie „Z“ niet overschrijden of
 - b) die een permanente stroombelastbaarheid van het net van minstens 100 A per fase hebben.
- U dient er zich als gebruiker van te vergewissen, indien nodig in overleg met uw energievoorzieningsmaatschappij, dat uw aansluitpunt waarop u uw product wilt gebruiken, één van de beide genoemde eisen a) of b) vervult.

Service-informatie

Wij werken in alle landen die in het garantiebewijs zijn genoemd, samen met competente servicepartners, wier contactgegevens u kunt afleiden uit het garantiebewijs. Deze staan voor alle diensten zoals reparatie, het verschaffen van wisselstukken of slijtdelen of voor de aankoop van verbruiksmaterialen te uwer beschikking.

U moet er rekening mee houden dat bij dit product de volgende delen onderhevig zijn aan een slijtage door gebruik of een natuurlijke slijtage, resp. dat de volgende delen nodig zijn als verbruiksmaterialen.

Categorie	Voorbeeld
Slijtstukken*	Koolborstels
Verbruiksmateriaal/verbruiksstukken*	Zaagblad
Ontbrekende onderdelen	

* niet verplicht bij de leveringsomvang begrepen!

Bij gebreken of defecten verzoeken wij u om de fout te melden op het internet onder www.isc-gmbh.info. Gelieve te zorgen voor een nauwkeurige beschrijving van de fout en daarbij in elk geval de volgende vragen te beantwoorden:

- Heeft het toestel reeds eenmaal gewerkt of was het vanaf het begin defect?
- Is u iets opgevallen voordat het defect zich voordeed (symptoom vóór het defect)?
- Welke foutieve werkwijze vertoont het toestel volgens u (hoofdsymptoom)?
Beschrijf deze foutieve werkwijze.

Garantiebewijs

Geachte klant,
onze producten worden onderworpen aan een strenge kwaliteitscontrole. Mocht dit apparaat echter ooit niet naar behoren functioneren, spijt dit ons ten zeerste en vragen u zich te wenden tot onze servicedienst onder het adres vermeld op dit garantiebewijs. Wij staan ook graag telefonisch tot uw dienst via het vermelde servicetelefoonnummer. Voor eisen in verband met het recht garantie geldt het volgende:

1. Deze garantievoorwaarden zijn uitsluitend gericht aan de gebruikers, d.w.z. natuurlijke personen die dit product niet in het kader van hun ambachtelijke noch van een andere zelfstandige activiteit willen gebruiken. Deze garantievoorwaarden regelen aanvullende garantieprestaties, die de hieronder genoemde fabrikant kopers van zijn nieuwe apparaten toezegt in aanvulling tot de wettelijke garantie. Uw wettelijke garantieclaims blijven onaangetast door deze garantie. Onze garantieprestatie is voor u gratis.
2. De garantieprestatie geldt uitsluitend voor gebreken aan een door u aangekocht nieuw apparaat van de hieronder genoemde fabrikant die aantoonbaar berusten op een materiaal- of productiefout, en is naar onze keuze beperkt tot het verhelpen van zulke gebreken aan het apparaat of de vervanging ervan.
Wij wijzen erop dat onze apparaten overeenkomstig hun bestemming niet ontworpen zijn voor commercieel, ambachtelijk of industrieel gebruik. Van een garantiecontract is derhalve geen sprake, als het apparaat binnen de garantieperiode in commerciële, ambachtelijke of industriële bedrijven werd ingezet of aan een daarmee gelijk te stellen belasting werd blootgesteld.
3. Van onze garantie zijn uitgesloten:
 - Schade aan het apparaat als gevolg van niet-inachtneming van de montagehandleiding of op grond van ondeskundige installatie, als gevolg van niet-inachtneming van de gebruiksaanwijzing (zoals bijv. door aansluiting aan een verkeerde netspanning of stroomsoort) of niet-inachtneming van de onderhouds- en veiligheidsvoorschriften, door blootstelling van het apparaat aan abnormale omgevingsvoorwaarden of door nalatig onderhoud en verzorging.
 - Schade aan het apparaat als gevolg van misbruik of ondeskundige toepassingen (zoals bijv. overbelasting van het apparaat of de inzet van niet toegelaten gereedschappen of toebehoren), binnendringen van vreemde voorwerpen in het apparaat (zoals bijv. zand, stenen of stof, transportschade), gebruik van geweld of als gevolg van externe invloeden (zoals bijv. schade door vallen).
 - Schade aan het apparaat of aan delen van het apparaat die valt te herleiden tot slijtage als gevolg van gebruik, en als gevolg van normale of andere natuurlijke slijtage.
4. De garantieperiode bedraagt 24 maanden en gaat in op de datum van aankoop van het apparaat. Garantieclaims dienen voor het verloop van de garantieperiode binnen de twee weken na het vaststellen van het defect geldend te worden gemaakt. Het indienen van garantieclaims na verloop van de garantieperiode is uitgesloten. De herstelling of vervanging van het apparaat leidt niet tot een verlenging van de garantieperiode noch wordt door deze prestatie een nieuwe garantieperiode voor het apparaat of voor eventueel ingebouwde wisselstukken op gang gebracht. Dit geldt ook bij het ter plaatse uitvoeren van een serviceactiviteit.
5. Gelieve om een garantieclaim in te dienen het defecte apparaat aan te melden onder: www.isc-gmbh.info. Houd het aankoopbewijs of een ander bewijs van uw aankoop van het nieuwe apparaat bij de hand. Apparaten die zonder bijhorende bewijzen of zonder typeplaatje worden teruggestuurd, worden op grond van de ontbrekende mogelijkheid om het apparaat toe te kennen uitgesloten van de garantieprestatie. Valt het defect van het apparaat binnen onze garantieprestatie, dan bezorgen wij u per omgaande een gerepareerd of nieuw apparaat terug.

Uiteraard staan wij ook tot u dienst om, mits betaling van de kosten, defecten van het apparaat te verhelpen die buiten de garantieomvang vallen. Te dien einde stuurt u het apparaat aan ons serviceadres op.

Voor slijtstukken, verbruiksmateriaal en ontbrekende onderdelen wordt verwezen naar de beperkingen van deze garantie conform de service-informatie van deze handleiding.

Índice de contenidos

1. Instrucciones de seguridad
2. Descripción del aparato y volumen de entrega
3. Uso adecuado
4. Características técnicas
5. Antes de la puesta en marcha
6. Manejo
7. Cambio del cable de conexión a la red eléctrica
8. Mantenimiento, limpieza y pedido de piezas de repuesto
9. Eliminación y reciclaje
10. Almacenamiento



Peligro! - Leer el manual de instrucciones para reducir cualquier riesgo de sufrir daños



Cuidado! Usar **protección para los oídos**. La exposición al ruido puede ser perjudicial para el oído.



Cuidado! Es preciso ponerse una **mascarilla de protección**. Puede generarse polvo dañino para la salud cuando se realicen trabajos en madera o en otros materiales. ¡Está prohibido trabajar con material que contenga asbesto!



Cuidado! Llevar **gafas de protección**. Durante el trabajo, la expulsión de chispas, astillas, virutas y polvo por el aparato pueden provocar pérdida de vista.



¡Cuidado! **¡Peligro de sufrir daños!** No entrar en contacto con la hoja de la sierra en funcionamiento.



¡Aviso! La guía de corte desplazable se debe fijar en una posición exterior para los cortes de ingletes (con cabezal de sierra inclinado o mesa giratoria con ajuste del ángulo). Para cortes oscilantes de 90°, la guía de corte desplazable se debe fijar en la posición interior.



OFF

Interruptor ON/OFF láser

Peligro!

Al usar aparatos es preciso tener en cuenta una serie de medidas de seguridad para evitar lesiones o daños. Por este motivo, es preciso leer atentamente este manual de instrucciones/advertencias de seguridad. Guardar esta información cuidadosamente para poder consultarla en cualquier momento. En caso de entregar el aparato a terceras personas, será preciso entregarles, asimismo, el manual de instrucciones/advertencias de seguridad. No nos hacemos responsables de accidentes o daños provocados por no tener en cuenta este manual y las instrucciones de seguridad.

1. Instrucciones de seguridad

Encontrará las instrucciones de seguridad correspondientes en el prospecto adjunto.

Peligro!

Lea todas las instrucciones de seguridad e indicaciones. El incumplimiento de dichas instrucciones e indicaciones puede provocar descargas, incendios y/o daños graves. **Guarde todas las instrucciones de seguridad e indicaciones para posibles consultas posteriores.**

Advertencias especiales sobre el láser

⚠ ¡Cuidado! Radiación láser

No mirar directamente el trayecto del rayo Clase de láser 2



- Nunca mirar directamente el canal de salida del rayo.
- No dirigir nunca el rayo láser a superficies reflectantes, ni tampoco a personas ni animales. Incluso un rayo láser de baja potencia puede provocar lesiones oculares.
- Atención: si no se siguen estas instrucciones al pie de la letra se podría producir una exposición peligrosa a las radiaciones.
- Jamás abrir el módulo láser.
- No se permite realizar modificaciones en el láser para aumentar la potencia del láser.

- El fabricante no asume ninguna responsabilidad por los daños resultantes de la no observancia de las advertencias de seguridad.

2. Descripción del aparato y volumen de entrega**2.1 Descripción del aparato (fig. 1-3)**

1. Empuñadura
2. Interruptor ON/OFF
3. Botón de desbloqueo
4. Cabezal de máquina
5. Bloqueo del eje de la sierra
6. Protección móvil para la hoja de la sierra
7. Hoja de sierra
8. Dispositivo de sujeción
9. Guía para soporte de la pieza
10. soporte de la pieza
11. Empuñadura de sujeción para soporte de la pieza
12. Tornillo para soporte de la pieza
13. Guía de corte fija
14. Guía de corte móvil
15. Empuñadura de sujeción para guía de corte móvil
16. Revestimiento de mesa
17. Pata de apoyo ajustable
18. Mesa para sierra fija
19. Mesa giratoria
20. Palanca de fijación
21. Tecla de desbloqueo
22. Indicador (mesa giratoria)
23. Escala graduada (mesa giratoria)
24. Indicador (inglete)
25. Escala graduada (inglete)
26. Empuñadura de sujeción
27. Bolsa colectora de virutas
28. Orificio de salida
29. Tornillo de fijación para la guía de tracción
30. Perno de seguridad
31. Tornillo moleteado para limitación de profundidad de corte
32. Contratuerca para limitar la profundidad de corte
33. Placa de tope para limitar la profundidad de corte
34. Tornillo para limitar la profundidad de corte
35. Tornillo de reglaje para tope angular de 90°
36. Tornillo de reglaje para tope angular de 45°
37. Contratuerca para tope angular
38. Tornillo de la brida
39. Brida exterior
40. Arandela

- 41. Láser
- 42. Interruptor ON/OFF láser
- 43. Empuñadura para transporte
- 44. Tornillo de reglaje para guía de corte
- 45. Llave de hexágono interior de 6 mm
- 46. Tornillo para la empuñadura para transporte

2.2 Volumen de entrega

Sirviéndose de la descripción del volumen de entrega, comprobar que el artículo esté completo. Si faltase alguna pieza, dirigirse a nuestro Service Center o a la tienda especializada más cercana en un plazo máximo de 5 días laborales tras la compra del artículo presentando un recibo de compra válido. A este respecto, observar la tabla de garantía de las condiciones de garantía que se encuentran al final del manual.

- Abrir el embalaje y extraer cuidadosamente el aparato.
- Retirar el material de embalaje, así como los dispositivos de seguridad del embalaje y para el transporte (si existen).
- Comprobar que el volumen de entrega esté completo.
- Comprobar que el aparato y los accesorios no presenten daños ocasionados durante el transporte.
- Si es posible, almacenar el embalaje hasta que transcurra el periodo de garantía.

Peligro!

¡El aparato y el material de embalaje no son un juguete! ¡No permitir que los niños jueguen con bolsas de plástico, láminas y piezas pequeñas! ¡Riesgo de ingestión y asfixia!

- Sierra de tracción, oscilante y para cortar ingletes
- Dispositivo de sujeción
- Guía para soporte de la pieza (2 uds.)
- Soporte de la pieza (2 uds.)
- Tornillo para soporte de la pieza (2 uds.)
- Bolsa colectora de virutas
- Empuñadura para transporte (en n° de art. 43.003.80 no incluido en el volumen de entrega)
- Llave de hexágono interior de 6 mm
- Tornillo para la empuñadura para transporte (2 uds.) (en n° de art. 43.003.80 no incluido en el volumen de entrega)
- Manual de instrucciones original
- Instrucciones de seguridad

3. Uso adecuado

La sierra de tracción, oscilante y para cortar ingletes sirve para cortar madera y materiales similares, dependiendo del tamaño de la máquina. La sierra no está indicada para cortar leña.

Utilizar la máquina sólo en los casos que se indican explícitamente como de uso adecuado. Cualquier otro uso no será adecuado. En caso de uso inadecuado, el fabricante no se hace responsable de daños o lesiones de cualquier tipo; el responsable es el usuario u operario de la máquina.

Tener en consideración que nuestro aparato no está indicado para un uso comercial, industrial o en taller. No asumiremos ningún tipo de garantía cuando se utilice el aparato en zonas industriales, comerciales o talleres, así como actividades similares.

Sólo está permitido utilizar hojas de sierra adecuadas para este tipo de máquina. Se prohíbe el uso de cualquier tipo de muela de tronzar.

Otra de las condiciones para un uso adecuado es la observancia de las instrucciones de seguridad, así como de las instrucciones de montaje y de servicio contenidas en el manual de instrucciones.

Las personas encargadas de operar y mantener la máquina deben estar familiarizadas con la misma y haber recibido información sobre todos los posibles peligros. Además, es imprescindible respetar en todo momento las prescripciones vigentes en materia de prevención de accidentes. Es preciso observar también cualquier otro reglamento general en el ámbito de la medicina laboral y técnicas de seguridad.

El fabricante no se hace responsable de los cambios que el operario haya realizado en la máquina ni de los daños que se puedan derivar por este motivo. Existen determinados factores de riesgo que no se pueden descartar por completo, incluso haciendo un uso adecuado de la máquina.

El tipo de diseño y atributos de la máquina pueden conllevar los riesgos siguientes:

- Contacto con la hoja de la sierra en la zona en que se halla al descubierto.
- Entrada en contacto con la hoja de la sierra en funcionamiento (riesgo de heridas por corte)
- Rebote de las piezas con las que se está trabajando o de algunas de sus partes.

- Rotura de la hoja de la sierra.
- Proyección de partículas del revestimiento de metal duro defectuoso procedente del disco.
- Lesiones del aparato auditivo por no utilizar la protección necesaria.
- Se producen emisiones de polvo de madera perjudiciales para la salud si se usa la sierra en recintos cerrados.

4. Características técnicas

4.1 TC-SM 216

Motor de corriente alterna:220-240 V ~ 50Hz
 Potencia: 1500 W S1 / 1600 W S6 25 %
 Velocidad en vacío n_0 : 5200 rpm
 Hoja de sierra de metal duro: \varnothing 216 x \varnothing 30 x 2,4 mm
 Anchura de dientes máx. 2,8 mm
 Número de dientes: 48
 Alcance de giro: -47° / 0° / +47°
 Corte de ingletes a la izquierda: de 0° a 45°
 Ancho de sierra a 90°: 305 x 65 mm
 Ancho de sierra a 45°: 215 x 65 mm
 Ancho de sierra a 2 x 45° (corte de ingletes doble izquierda): .215 x 35 mm
 Peso: aprox. 13 kg
 Clase de láser: 2
 Longitud de onda láser: 650 nm
 Potencia láser: \leq 1 mW
 Clase de protección: II/II

Tamaño mín. de la pieza: cortar solo piezas que sean lo suficientemente grandes para fijarlas con el dispositivo de sujeción (longitud mín. 160 mm).

Modo operativo S6 25%: funcionamiento en servicio permanente con carga intermitente (Ciclo de trabajo 10 min). Para no calentar el motor más de lo permitido, este puede funcionar durante el 25% del ciclo de trabajo con la potencia nominal indicada y, seguidamente, debe continuar funcionando el 75% restante del ciclo de trabajo sin carga.

Peligro!

Ruido

La emisión de ruidos se ha determinado conforme a la norma EN 62841.

Nivel de presión acústica L_{pA} 95,5 dB (A)
 Imprecisión K_{pA} 3 dB (A)
 Nivel de potencia acústica L_{WA} 108,5 dB (A)
 Imprecisión K_{WA} 3 dB (A)

Usar protección para los oídos.

La exposición al ruido puede ser perjudicial para el oído.

4.2 TC-SM 254

Motor de corriente alterna:220-240 V ~ 50Hz
 Potencia: 1800 W S1 / 1900 W S6 25 %
 Velocidad en vacío n_0 : 5000 rpm
 Hoja de sierra de metal duro: \varnothing 254 x \varnothing 30 x 2,4 mm
 Anchura de dientes máx. 2,8 mm
 Número de dientes: 48
 Alcance de giro: -47° / 0° / +47°
 Corte de ingletes a la izquierda: de 0° a 45°
 Ancho de sierra a 90°: 305 x 85 mm
 Ancho de sierra a 45°: 215 x 85 mm
 Ancho de sierra a 2 x 45° (corte de ingletes doble izquierda): .215 x 45 mm
 Peso: aprox. 15 kg
 Clase de láser: 2
 Longitud de onda láser: 650 nm
 Potencia láser: \leq 1 mW
 Clase de protección: II/II

Tamaño mín. de la pieza: cortar solo piezas que sean lo suficientemente grandes para fijarlas con el dispositivo de sujeción (longitud mín. 180 mm).

Modo operativo S6 25%: funcionamiento en servicio permanente con carga intermitente (Ciclo de trabajo 10 min). Para no calentar el motor más de lo permitido, este puede funcionar durante el 25% del ciclo de trabajo con la potencia nominal indicada y, seguidamente, debe continuar funcionando el 75% restante del ciclo de trabajo sin carga.

Peligro!

Ruido

La emisión de ruidos se ha determinado conforme a la norma EN 62841.

Nivel de presión acústica L_{pA}	96,7 dB (A)
Imprecisión K_{pA}	3 dB (A)
Nivel de potencia acústica L_{WA}	109,7 dB (A)
Imprecisión K_{WA}	3 dB (A)

Usar protección para los oídos.

La exposición al ruido puede ser perjudicial para el oído.

Los valores de emisión de ruidos indicados se han calculado conforme a un método de ensayo normalizado y se pueden utilizar para comparar una herramienta eléctrica con otra.

Dichos valores se pueden utilizar también para valorar provisionalmente la carga.

Aviso:

Las emisiones de ruidos pueden diferir de los valores indicados durante el uso real de la herramienta eléctrica en función del modo en el que se utiliza la misma, especialmente del tipo de pieza que se mecaniza.

¡Reducir la emisión de ruido y las vibraciones al mínimo!

- Emplear sólo aparatos en perfecto estado.
- Realizar el mantenimiento del aparato y limpiarlo con regularidad.
- Adaptar el modo de trabajo al aparato.
- No sobrecargar el aparato.
- En caso necesario dejar que se compruebe el aparato.
- Apagar el aparato cuando no se esté utilizando.

Cuidado!

Riesgos residuales

Incluso si esta herramienta se utiliza adecuadamente, siempre existen riesgos residuales.

En función de la estructura y del diseño de esta herramienta eléctrica pueden producirse los siguientes riesgos:

1. Lesiones pulmonares en caso de que no se utilice una mascarilla de protección antipolvo.
2. Lesiones auditivas en caso de que no se utilice una protección para los oídos adecuada.
3. Daños a la salud derivados de las vibraciones de las manos y los brazos si el aparato se utiliza durante un largo periodo tiempo, no se sujeta del modo correcto o si no se realiza un mantenimiento adecuado.

5. Antes de la puesta en marcha

Antes de conectar la máquina, asegurarse de que los datos de la placa de identificación coincidan con los datos de la red eléctrica.

Aviso!

Desenchufar el aparato antes de realizar ajustes.

5.1 Generalidades

- Colocar la máquina en una posición estable, es decir, fijarla con tornillos a un banco de trabajo, un soporte universal o a otro tipo de soporte.
- Antes de la puesta en marcha, instalar debidamente todas las cubiertas y dispositivos de seguridad.
- La hoja de la sierra debe poder moverse sin problemas.
- En caso de madera ya trabajada, es preciso asegurarse de que la misma no presente cuerpos extraños como, por ejemplo, clavos o tornillos.
- Antes de presionar el interruptor ON/OFF, cerciorarse de que la hoja de la sierra esté bien montada y de que las piezas móviles se muevan con suavidad.

5.2 Montaje de la sierra (fig. 1-5, 17)

- Enfilarse los soportes de la pieza (10) en las guías (9) (fig. 4). A continuación, montar las guías en la mesa para sierra fija (18) y fijar con los tornillos (12). Utilizar para ello un destornillador de estrella.
- El soporte de la pieza (10) se puede desplazar por la guía (9) en función de la longitud de la pieza a trabajar. Una vez el soporte de la pieza (10) se encuentra en la posición correcta, la empuñadura de sujeción (11) se atornilla hacia abajo de manera que toque la superficie de apoyo. Así se evita una caída de la sierra en caso de que las piezas sean largas o grandes.
- El aro metálico se despliega de manera que la bolsa colectora de virutas (27) se encaja en el orificio de salida (28) de la sierra oscilante. En cuanto el aro metálico se encuentra en su forma de salida, la bolsa colectora está montada de manera segura.
- El dispositivo de sujeción (8) se puede montar tanto a la izquierda como a la derecha de la mesa para sierra fija (18).
- Montar la empuñadura para transporte (43) con los dos tornillos (46) conforme a la figura

17 (en nº de art. 43.003.80 no incluido en el volumen de entrega).

- El destornillador de estrella no se incluye en el volumen de entrega.

5.3 Ajuste de la sierra (fig. 1-3)

- Para ajustar la mesa giratoria (19), en primer lugar la palanca de fijación (20) se debe de encontrar en la posición superior. Solo a continuación, y manteniendo la tecla de desbloqueo (21) pulsada, se puede ajustar la mesa giratoria. (Véase figura 5)
- Girar la mesa giratoria (19) y el indicador (22) hasta ponerlos en la medida angular deseada de la escala graduada (23).
- La sierra cuenta con posiciones de enclavamiento a -45° , -30° , $-22,5^\circ$, -15° , 0° , 15° , $22,5^\circ$, 30° y 45° , en las que se escucha cuando la mesa giratoria (19) encaja. En cuanto la mesa giratoria esté encajada, fijar adicionalmente la posición presionando hacia abajo la palanca de fijación (20).
- Si se necesitaran otras posiciones angulares, la mesa giratoria (19) se fija sólo a través de la palanca de fijación (20).
- Presionando ligeramente el cabezal de la máquina (4) hacia abajo y extrayendo simultáneamente los pernos de seguridad (30) del soporte del motor, se desbloqueará la sierra en la posición inferior.
- Girar el cabezal de máquina (4) hacia arriba.
- El cabezal de la máquina (4) se puede inclinar hacia la izquierda como máximo 45° soltando la empuñadura de sujeción (26). Después de alcanzar la medida angular deseada del indicador (24) en la escala graduada (25), fijar de nuevo el cabezal de la máquina (4) con la empuñadura de sujeción (26).
- Para garantizar la estabilidad de la sierra, regular las patas de apoyo (17) girándolas de tal forma que la sierra esté en posición horizontal y estable.
- El cabezal de la máquina (4) se puede mover hacia delante y detrás mediante la función de tracción. Para contrarrestar la función de tracción, los rieles guía se pueden fijar en una posición determinada con ayuda del tornillo de fijación (29).

5.4 Ajuste de precisión de la guía de corte (fig. 6, 7)

- Bajar el cabezal de la máquina (4) y fijarlo con el perno de seguridad (30).
- Fijar la mesa giratoria (19) a 0° .
- Situar el ángulo tope de 90° (a) entre la hoja

de la sierra (7) y la guía de corte (13).

- Soltar los tornillos de reglaje (44) con ayuda de la llave de hexágono interior, ajustar la guía de corte (13) a 90° con respecto de la hoja de la sierra (7) y volver a apretar los tornillos de reglaje (44).
- Ángulo tope (a) y llave de hexágono interior 5 mm no incluidos en el volumen de entrega.

5.5 Ajuste de precisión del tope angular para un corte de 90° (fig. 8, 9)

- Bajar el cabezal de la máquina (4) y fijarlo con el perno de seguridad (30).
- Fijar la mesa giratoria (19) a 0° .
- Soltar la empuñadura de sujeción (26) e inclinar el cabezal de la máquina (4) hacia la derecha con ayuda de la empuñadura (1) hasta que alcance los 0° .
- Situar el ángulo tope de 90° (a) entre la hoja de la sierra (7) y la mesa giratoria (19).
- Aflojar la contratuerca (37) y reajustar el tornillo de reglaje (35) hasta que el ángulo entre la hoja de la sierra (7) y la mesa giratoria (19) sea exactamente de 90° .
- Para fijar este ajuste, volver a apretar la contratuerca (37).
- A continuación, comprobar la posición del indicador (24). En caso necesario, aflojar el indicador con el destornillador de estrella, colocarlo en la posición 0° en la escala angular (25) y volver a fijar el indicador.
- Ángulo tope (a) y destornillador de estrella no incluidos en el volumen de entrega.

5.6 Ajuste de precisión del tope angular para corte de ingletes de 45° (fig. 8, 10)

- Bajar el cabezal de la máquina (4) y fijarlo con el perno de seguridad (30).
- Fijar la mesa giratoria (19) a 0° .
- Soltar la empuñadura de sujeción (26) e inclinar el cabezal de la máquina (4) hacia la izquierda con ayuda de la empuñadura (1) hasta que alcance los 45° .
- Situar el ángulo tope a unos 45° (b) entre la hoja de la sierra (7) y la mesa giratoria (19).
- Aflojar la contratuerca (37) y reajustar el tornillo de reglaje (36) hasta que el ángulo entre la hoja de la sierra (7) y la mesa giratoria (19) sea exactamente de 45° .
- Volver a apretar la contratuerca para fijar dicho ajuste.
- El ángulo tope (b) no se incluye en el volumen de entrega.

6. Manejo

¡Aviso! Para cortes oscilantes en 90°, la guía de corte desplazable (14) debe fijarse en la posición interna:

- Abrir la empuñadura de sujeción (15) de la guía de corte deslizante y deslizarla hacia dentro.
- La guía de corte desplazable (14) debe bloquearse delante de la posición más interna de forma que la distancia entre la guía de corte (14) y la hoja de la sierra (7) sea de 5 mm como máximo.
- Antes del corte, comprobar que no sea posible una colisión entre la guía de corte y la hoja de la sierra.
- Volver a apretar la empuñadura de sujeción (15).

¡Aviso! La guía de corte desplazable (14) se debe fijar en una posición exterior para los cortes de ingletes de 0°-45° (con cabezal de la máquina inclinado (4) o mesa giratoria con ajuste en ángulo):

- Abrir la empuñadura de sujeción (15) de la guía de corte deslizante y deslizarla hacia fuera.
- La guía de corte desplazable (14) debe bloquearse delante de la posición más interna de forma que la distancia entre la guía de corte (14) y la hoja de la sierra (7) sea de 5 mm como máximo.
- Antes del corte, comprobar que no sea posible una colisión entre la guía de corte y la hoja de la sierra.
- Volver a apretar la empuñadura de sujeción (15).

6.1 Corte de 90° y mesa giratoria 0° (fig. 1-3, 11)

En cortes con un ancho de hasta aprox. 100 mm, la función de tracción de la sierra se puede fijar en la posición posterior con el tornillo de fijación para la guía de tracción (29). Si la anchura del corte es superior a 100 mm, se debe comprobar que el tornillo de fijación para la guía de tracción (29) esté suelto y el cabezal de la máquina (4) se pueda mover.

- Colocar el cabezal de la máquina (4) en la posición superior.
- Desplazar el cabezal de la máquina (4) con la empuñadura (1) hacia atrás y fijarla, en caso necesario, hasta esta posición. (dependiendo de la anchura de corte)

- Colocar la madera que desee cortar en la guía de corte (13) y sobre la mesa giratoria (19).
- Comprobar que el material con el dispositivo de sujeción (8) se encuentre sobre la mesa para sierra con sujeción fija (18) con el fin de evitar que se desplace durante el proceso de corte.
- Para desbloquear el interruptor ON/FF (2), presionar el botón de desbloqueo (3).
- Para conectar el motor, pulsar el interruptor ON/OFF (2).
- Con guía de tracción fija: presionando ligeramente, mover homogéneamente hacia abajo el cabezal de la máquina (4) con ayuda de la empuñadura (1) hasta que la hoja de la sierra (7) haya cortado la pieza.
- Con guía de tracción no fija: empujar el cabezal de la máquina (4) completamente hacia delante y con ayuda de la empuñadura (1) y presionando ligeramente bajarla completamente de forma homogénea. A continuación desplazar lenta y homogéneamente el cabezal de la máquina (4) hacia atrás hasta que la hoja de la sierra (7) haya cortado completamente la pieza.
- Una vez finalizado el proceso de serrado volver a colocar el cabezal de la máquina (4) en la posición de descanso superior y soltar el interruptor ON/OFF (2).

¡Atención! El muelle recuperador hace que la máquina tienda a moverse hacia arriba de forma automática. En este caso, no soltar la empuñadura (1) cuando se haya finalizado el corte, mover el cabezal de la máquina (4) lentamente hacia arriba ejerciendo una ligera contrapresión.

6.2. Corte de 90° y mesa giratoria 0°- 45° (fig. 1-3, 12)

Con la sierra oscilante se pueden realizar cortes oscilantes hacia la izquierda de 0° a 45° y hacia la derecha de 0° a 45° con respecto a la guía de corte.

- Girar el cabezal de máquina (4) hacia arriba.
- Poner la palanca de fijación (20) en la posición superior para poder ajustar la mesa giratoria.
- Manteniendo pulsada la tecla de bloqueo (21), girar la mesa giratoria (19) y el indicador (22) a la medida angular deseada de la escala graduada (23).
- Si se pulsa la palanca de fijación (20) hacia abajo, se bloquea la mesa giratoria (19).
- Realizar el corte tal y como se describe en el punto 6.1.

6.3 Corte de ingletes 0°- 45° y mesa giratoria 0° (fig. 1–3, 13)

Con la sierra se pueden realizar cortes de ingletes hacia la izquierda de 0° a 45° con respecto a la superficie de trabajo.

- Colocar el cabezal de la máquina (4) en la posición superior.
- Fijar la mesa giratoria (19) a 0°.
- Soltar la empuñadura de sujeción (26) e inclinar el cabezal de la máquina (4) hacia la izquierda a la medida angular deseada del indicador (24) en la escala graduada (25). A continuación, volver a fijar la empuñadura de sujeción (26).
- Realizar el corte tal y como se describe en el punto 6.1.

6.4 Corte de ingletes 0°- 45° y mesa giratoria 0° - 45° (fig. 1–3, 14)

Con la sierra oscilante se pueden realizar cortes de ingletes hacia la izquierda de 0 a 45° con respecto a la superficie de trabajo, si se ajusta al mismo tiempo la mesa giratoria con respecto a la guía de corte, de 0° a 45° hacia la izquierda y 0 a 45° hacia la derecha (corte de ingletes doble).

- Colocar el cabezal de la máquina (4) en la posición superior.
- Poner la palanca de fijación (20) en la posición superior para poder ajustar la mesa giratoria.
- Manteniendo pulsada la tecla de bloqueo (21), girar la mesa giratoria (19) y el indicador (22) a la medida angular deseada de la escala graduada (23).
- Si se pulsa la palanca de fijación (20) hacia abajo, se bloquea la mesa giratoria (19).
- Soltar la empuñadura de sujeción (26) e inclinar el cabezal de la máquina (4) hacia la izquierda a la medida angular deseada del indicador (24) en la escala graduada (25). A continuación, volver a fijar la empuñadura de sujeción (26).
- Realizar el corte tal y como se describe en el punto 6.1.

6.5 Limitación de profundidad de corte (fig. 15)

- La limitación de la profundidad de corte se puede activar con ayuda del tornillo (34).
- Para ello, soltar el tornillo (34) con un destornillador de estrella para que la placa de tope se pueda mover. A continuación, mover la placa de tope (33) lo máximo posible en dirección de la hoja de la sierra y volver a apretar el tornillo (34).

- Con ayuda del tornillo moleteado (31), ahora se puede regular de forma continua la profundidad de corte. Para ello, soltar la contratuerca (32) y ajustar la profundidad de corte deseada enroscando o desenroscando el tornillo moleteado (31). A continuación, volver a apretar la contratuerca (32) en el tornillo (31).
- Comprobar el ajuste realizando un corte de prueba.
- El destornillador de estrella no se incluye en el volumen de entrega.

6.6 Bolsa colectora de virutas (fig. 2)

La sierra está equipada con una bolsa colectora (27) de virutas.

La bolsa colectora de virutas (27) se puede vaciar abriendo la cremallera situada en la parte inferior.

6.7 Cómo cambiar la hoja de la sierra (fig. 1, 16)

- Antes de cambiar la hoja de la sierra: ¡desenchufar el aparato!
- Al cambiar la hoja de la sierra llevar guantes para evitar sufrir lesiones. Al cambiar la hoja de la sierra llevar guantes para evitar sufrir lesiones.
- Subir el cabezal de la máquina (4) hacia arriba.
- Con una mano, presionar el dispositivo de bloqueo del eje de la sierra (5) y, con la otra mano, poner la llave de hexágono interior (45) sobre el tornillo de la brida (38). Tras un giro como máximo, el dispositivo de bloqueo del eje de la sierra (5) se enclava.
- Seguidamente, aplicando un poco más de fuerza, aflojar el tornillo de brida (38) girándolo en el sentido de las agujas del reloj.
- Desenroscar completamente el tornillo de la brida (38) y sacar la brida exterior (39) y la arandela (40).
- Separar la hoja de la sierra (7) de la brida interior y extraerla hacia abajo. Para ello, mover la protección de la hoja de la sierra (6) hacia arriba para poder acceder a la hoja de la sierra.
- Limpiar con cuidado tornillo de la brida (38), la arandela (40), la brida exterior (39) y la brida interior.
- Volver a ajustar y apretar la nueva hoja de sierra (7) con la misma secuencia de pasos pero en sentido inverso.
- ¡Atención! La oblicuidad de corte de los dientes, es decir, el sentido de giro de la hoja de la sierra (7), debe coincidir con la dirección de la flecha indicada en la caja.

- Antes de seguir trabajando con la sierra comprobar que todos los dispositivos de protección funcionen correctamente.
- Aviso: después de cada cambio comprobar que la protección de la hoja de la sierra (6) se abra y cierre correctamente. Comprobar también que la hoja de la sierra (7) se mueva libremente por la protección (6).
- Aviso: después de cada cambio de hoja de sierra, comprobar si dicha hoja gira sin problemas en posición vertical, así como inclinada 45°, en el revestimiento de la mesa (16).
- Aviso: si el revestimiento de la mesa (16) está dañado o desgastado, será preciso cambiarlo de inmediato. Para ello, soltar los tornillos en cruz del revestimiento (16) y sacarlo de la mesa para sierra fija (18). Montar el nuevo revestimiento (16) siguiendo el orden contrario.
- Aviso: la hoja de la sierra (7) se debe cambiar y alinear correctamente.

6.8 Transporte (fig. 1-3, 17)

- Presionar hacia abajo la palanca de fijación (20) para bloquear la mesa giratoria (19).
- Asegurar con la escala graduada (25) que el ángulo para cortes de ingletes es de 90°. Además, el cabezal de la máquina (4) debe estar fijado con la empuñadura de sujeción (26).
- Pulsar el cabezal de la máquina (4) hacia abajo y bloquear con el perno de seguridad (30). La sierra está bloqueada en la posición inferior.
- Fijar la función de tracción de la sierra con el tornillo de fijación para la guía de tracción (29) en la posición posterior.
- Transportar la máquina mediante la empuñadura de transporte (43) (en nº de art. 43.003.80 no incluido en el volumen de entrega).
- Llevar la máquina en la mesa para sierra de sujeción fija (18).
- Para volver a montar la máquina, proceder como se indica en el apartado 5.3.

6.9 Funcionamiento de láser (fig. 1, 18)

Conexión: poner el interruptor ON/OFF del láser (42) en la posición „*“ para conectar el láser (41). Aparece una línea de láser en la pieza a trabajar que muestra el trayecto exacto del corte.

Desconexión: poner el interruptor ON/OFF (42) en la posición „OFF“.

7. Cambio del cable de conexión a la red eléctrica

Peligro!

Cuando el cable de conexión a la red de este aparato esté dañado, deberá ser sustituido por el fabricante o su servicio de asistencia técnica o por una persona cualificada para ello, evitando así cualquier peligro.

8. Mantenimiento, limpieza y pedido de piezas de repuesto

Peligro!

Desenchufar siempre antes de realizar algún trabajo de limpieza.

8.1 Limpieza

- Reducir al máximo posible la suciedad y el polvo en los dispositivos de seguridad, las rendijas de ventilación y la carcasa del motor. Frotar el aparato con un paño limpio o soplarlo con aire comprimido manteniendo la presión baja.
- Se recomienda limpiar el aparato tras cada uso.
- Limpiar el aparato con regularidad con un paño húmedo y un poco de jabón blando. No utilizar productos de limpieza o disolventes ya que se podrían deteriorar las piezas de plástico del aparato. Es preciso tener en cuenta que no entre agua en el interior del aparato. Si entra agua en el aparato eléctrico existirá mayor riesgo de una descarga eléctrica.

8.2 Escobillas de carbón

En caso de formación excesiva de chispas, ponerse en contacto con un electricista especializado para que compruebe las escobillas de carbón.

Peligro! Las escobillas de carbón sólo deben ser cambiadas por un electricista.

8.3 Mantenimiento

- No hay que realizar el mantenimiento a más piezas en el interior del aparato.
- Las piezas móviles han de lubricarse periódicamente.

8.4 Pedido de piezas de repuesto y accesorios:

A la hora de pasar pedido de piezas de repuesto, es preciso indicar los siguientes datos:

- Tipo de aparato
- Número de artículo del aparato
- Número de identificación del aparato
- Número de la pieza de repuesto requerida

Los precios y la información actual se hallan en www.isc-gmbh.info



¡Consejo! ¡Para obtener un buen resultado recomendamos accesorios de alta calidad de **kwb** ! www.kwb.eu
welcome@kwb.eu

9. Eliminación y reciclaje

El aparato está protegido por un embalaje para evitar daños producidos por el transporte. Este embalaje es materia prima y, por eso, se puede volver a utilizar o llevar a un punto de reciclaje. El aparato y sus accesorios están compuestos de diversos materiales, como, p. ej., metal y plástico. Los aparatos defectuosos no deben tirarse a la basura doméstica. Para su eliminación adecuada, el aparato debe entregarse a una entidad recolectora prevista para ello. En caso de no conocer ninguna, será preciso informarse en el organismo responsable del municipio.

10. Almacenamiento

Guardar el aparato y sus accesorios en un lugar oscuro, seco, protegido de las heladas e inaccesible para los niños. La temperatura de almacenamiento óptima se encuentra entre los 5 y 30 °C. Guardar la herramienta eléctrica en su embalaje original.



Sólo para países miembros de la UE

No tirar herramientas eléctricas en la basura casera.

Según la directiva europea 2012/19/CE sobre aparatos usados electrónicos y eléctricos y su aplicación en el derecho nacional, dichos aparatos deberán recogerse por separado y eliminarse de modo ecológico para facilitar su posterior reciclaje.

Alternativa de reciclaje en caso de devolución:

El propietario del aparato eléctrico, en caso de no optar por su devolución, está obligado a reciclar adecuadamente dicho aparato eléctrico. Para ello, también se puede entregar el aparato usado a un centro de reciclaje que trate la eliminación de residuos respetando la legislación nacional sobre residuos y su reciclaje. Esto no afecta a los medios auxiliares ni a los accesorios sin componentes eléctricos que acompañan a los aparatos usados.

Sólo está permitido copiar la documentación y documentos anexos del producto, o extractos de los mismos, con autorización expresa de iSC GmbH.

Nos reservamos el derecho a realizar modificaciones técnicas

- El producto cumple los requisitos de la norma EN 61000-3-11 y debe someterse a condiciones especiales de conexión. Es decir, los puntos de conexión no se pueden escoger libremente.
- Se pueden producir oscilaciones de tensión en el aparato en caso de que la alimentación de red sea desfavorable.
- El producto ha sido concebido para ser usado exclusivamente en puntos de conexión que
 - a) no sobrepasen una impedancia de red máxima admisible „Z“, o
 - b) posean una capacidad de corriente continua de la red de mínimo 100 A por fase.
- El usuario deberá consultar a su empresa de suministro de energía para cerciorarse de que el punto de conexión en el que se desee hacer funcionar el producto cumpla uno de los requisitos mencionados, a) o b).

Información de servicio

En todos los países mencionados en el certificado de garantía disponemos de distribuidores competentes cuyos datos de contacto podrán consultar en dicho certificado. Dichos distribuidores están a su disposición para cualquier asunto relacionado con el servicio como reparación, suministro de piezas de repuesto y desgaste, o con respecto a los materiales de consumo.

Es preciso tener en cuenta, que las siguientes piezas de este producto se someten a desgaste natural o provocado por el uso o que se necesitan las siguientes piezas como materiales de consumo.

Categoría	Ejemplo
Piezas de desgaste*	Escobillas de carbón
Material de consumo/Piezas de consumo*	Hoja de la sierra
Falta de piezas	

*¡no tiene por qué estar incluido en el volumen de entrega!

En caso de deficiencia o fallo, rogamos que lo registre en la página web www.isc-gmbh.info. Describa exactamente el fallo y responda siempre a las siguientes preguntas:

- ¿Ha funcionado el aparato en algún momento o estaba defectuoso desde el principio?
- ¿Le ha llamado algo la atención antes de surgir el fallo (indicio antes del fallo)?
- ¿Qué fallo de funcionamiento le parece que presenta el aparato (indicio principal)?
Describa ese fallo en el funcionamiento.

Certificado de garantía

Estimado cliente:

Nuestros productos están sometidos a un estricto control de calidad. No obstante, lamentaríamos que este aparato dejara de funcionar correctamente, en tal caso, le rogamos que se dirija a nuestro servicio de atención al cliente en la dirección indicada en la parte inferior de la presente tarjeta de garantía. Con mucho gusto le atenderemos también telefónicamente en el número de servicio indicado a continuación. Para hacer válido el derecho de garantía, proceda de la siguiente forma:

1. Estas condiciones de garantía van dirigidas exclusivamente a los consumidores, es decir, personas naturales que no desean emplear este producto en el marco de su actividad comercial ni autónoma. Estas condiciones de garantía regulan prestaciones adicionales de garantía que el fabricante abajo mencionado se compromete a otorgar, de manera adicional a la garantía legal, a los compradores de sus nuevos aparatos. Las prestaciones de garantía que le corresponden conforme a ley no se ven afectadas por la presente. Nuestra prestación de garantía es gratuita para usted.
2. La garantía se extiende exclusivamente a defectos en un aparato nuevo adquirido por usted del fabricante abajo mencionado, ocasionados por fallos de material o de producción, y está limitada, según nuestra elección, a la reparación de los defectos o al cambio del aparato.
Es preciso tener en consideración que nuestro aparato no está indicado para un uso comercial, industrial o en taller. Por lo tanto, no procederá un contrato de garantía cuando se utilice el aparato dentro del periodo de garantía en zonas industriales, comerciales o talleres, así como actividades similares.
3. Nuestra garantía no cubre:
 - Daños en el aparato ocasionados por la no observancia de las instrucciones de montaje o por una instalación no profesional, no observancia de las instrucciones de uso (como, p. ej., conexión a una tensión de red o corriente no indicada) o la no observancia de las disposiciones de mantenimiento y seguridad o por la exposición del aparato a condiciones anormales del entorno o por la falta de cuidado o mantenimiento.
 - Daños en el aparato ocasionados por aplicaciones impropias o indebidas (como, p. ej., sobrecarga del aparato o uso de herramientas o accesorios no homologados), introducción de cuerpos extraños en el aparato (como, p. ej., arena, piedras o polvo, daños producidos por el transporte), uso violento o influencias externa (como, p. ej., daños por caídas).
 - Daños en el aparato o en piezas del aparato provocados por el desgaste natural, habitual o producido por el uso.
4. El periodo de garantía es de 24 meses y comienza en la fecha de la compra del aparato. El derecho de garantía debe hacerse válido, antes de finalizado el plazo de garantía, dentro de un periodo de dos semanas una vez detectado el defecto. El derecho de garantía vence una vez transcurrido el plazo de garantía. La reparación o cambio del aparato no conllevará ni una prolongación del plazo de garantía ni un nuevo plazo de garantía ni para el aparato ni para las piezas de repuesto montadas. Esto también se aplica en el caso de un servicio in situ.
5. Para hacer efectivo su derecho a garantía, registre su aparato defectuoso en: www.isc-gmbh.info. Tenga a mano el recibo de compra o cualquier otro comprobante que acredite la compra del aparato nuevo. La garantía no cubre aquellos aparatos que se envíen sin el comprobante pertinente o sin la placa de identificación puesto que resulta difícil clasificarlos del modo correspondiente. Si nuestra prestación de garantía incluye el defecto aparecido en el aparato, recibirá de inmediato un aparato reparado o nuevo de vuelta.

Naturalmente, también solucionaremos los defectos del aparato que no se encuentren comprendidos o ya no se encuentren comprendidos en la garantía, en este caso contra reembolso de los costes. Para ello, envíe el aparato a nuestra dirección de servicio técnico.

Para piezas de desgaste, de repuesto y falta de piezas nos remitimos a las limitaciones de esta garantía conforme a la información de servicio de este manual de instrucciones.

Índice

1. Instruções de segurança
2. Descrição do aparelho e material a fornecer
3. Utilização adequada
4. Dados técnicos
5. Antes da colocação em funcionamento
6. Operação
7. Substituição do cabo de ligação à rede
8. Limpeza, manutenção e encomenda de peças sobressalentes
9. Eliminação e reciclagem
10. Armazenagem



Perigo! - Para reduzir o risco de ferimentos leia o manual de instruções



Cuidado! Use uma protecção auditiva. O ruído pode provocar danos no aparelho auditivo.



Cuidado! Use uma máscara de protecção para pó. Durante os trabalhos em madeira e outros materiais pode formar-se pó prejudicial à saúde. Os materiais que contenham amianto não podem ser trabalhados!



Cuidado! Use óculos de protecção. As faíscas produzidas durante o trabalho ou as aparas, os estilhaços e a poeira que saem do aparelho podem provocar cegueira.



Cuidado! Perigo de ferimento! Não aproxime as mãos do disco de serra em movimento.



Aviso! A barra de encosto ajustável tem de ser fixada numa posição exterior para cortes em meia-esquadria (com a cabeça da serra inclinada ou a mesa rotativa com ajuste do ângulo). Para cortes transversais a 90°, a barra de encosto ajustável deverá ser fixada na posição interior.



OFF

Interruptor para ligar/desligar o laser

Perigo!

Ao utilizar ferramentas, devem ser respeitadas algumas medidas de segurança para prevenir ferimentos e danos. Por conseguinte, leia atentamente este manual de instruções / estas instruções de segurança. Guarde-o num local seguro, para que o possa consultar sempre que necessário. Caso passe o aparelho a outras pessoas, entregue também este manual de instruções / estas instruções de segurança. Não nos responsabilizamos pelos acidentes ou danos causados pela não observância deste manual e das instruções de segurança.

1. Instruções de segurança

As instruções de segurança correspondentes encontram-se na brochura fornecida.

Perigo!

Leia todas as instruções de segurança e indicações. O incumprimento das instruções de segurança e indicações pode provocar choques eléctricos, incêndios e/ou ferimentos graves.

Guarde todas as instruções de segurança e indicações para mais tarde consultar.

Notas especiais sobre o laser**⚠ Cuidado! Radiação laser**

Não olhe para o raio

Classe de laser 2



- Nunca olhe diretamente para a trajetória dos raios.
- Nunca direcione o raio laser para superfícies refletoras, pessoas ou animais. Mesmo um raio laser de potência reduzida poderá causar danos oculares.
- Cuidado – poderá ficar exposto a radiação perigosa se decidir adotar métodos que não os aqui referidos.
- Nunca abra o módulo de laser.
- É proibido efetuar alterações no laser para aumentar a sua potência.
- O fabricante não assume qualquer respon-

sabilidade por danos causados pela inobservância das instruções de segurança.

2. Descrição do aparelho e material a fornecer**2.1 Descrição do aparelho (figura 1-3)**

1. Punho
2. Interruptor para ligar/desligar
3. Botão de destravamento
4. Cabeça da máquina
5. Bloqueio da árvore da serra
6. Proteção do disco de serra móvel
7. Lâmina de serra
8. Dispositivo de fixação
9. Guia para base de apoio da peça
10. Base de apoio da peça
11. Punho de retenção para base de apoio da peça
12. Parafuso para base de apoio da peça
13. Barra de encosto fixa
14. Barra de encosto móvel
15. Punho de retenção para barra de encosto móvel
16. Elemento de inserção da bancada
17. Apoio regulável
18. Bancada da serra fixa
19. Mesa rotativa
20. Alavanca de bloqueio
21. Botão de destravamento
22. Ponteiro (mesa rotativa)
23. Escala (mesa rotativa)
24. Ponteiro (meia-esquadria)
25. Escala (meia-esquadria)
26. Punho de retenção
27. Saco coletor de aparas
28. Abertura da saída
29. Parafuso de aperto para barra de tração
30. Pino de retenção
31. Parafuso serrilhado para limitação de profundidade de corte
32. Contraporca para limitação de profundidade de corte
33. Placa de encosto para limitação de profundidade de corte
34. Parafuso para limitação de profundidade de corte
35. Parafuso de regulação para batente angular 90°
36. Parafuso de regulação para batente angular 45°
37. Contraporca para batente angular
38. Parafuso de fixação

- 39. Flange exterior
- 40. Anilha
- 41. Laser
- 42. Interruptor para ligar/desligar o laser
- 43. Pega de transporte
- 44. Parafuso de regulação para barra de encosto
- 45. Chave hexagonal 6 mm
- 46. Parafuso para pega de transporte

2.2 Material a fornecer

Com a ajuda da descrição do material a fornecer, verifique se o artigo se encontra completo. Caso faltem peças, dirija-se num prazo máximo de 5 dias úteis após a compra do artigo a um dos nossos Service Center ou ao ponto de venda onde adquiriu o aparelho, fazendo-se acompanhar de um talão de compra válido. Para o efeito, consulte a tabela da garantia que se encontra nas informações do serviço de assistência técnica no fim do manual.

- Abra a embalagem e retire cuidadosamente o aparelho.
- Remova o material da embalagem, assim como os dispositivos de segurança da embalagem e de transporte (caso existam).
- Verifique se o material a fornecer está completo
- Verifique se o aparelho e as peças acessórias apresentam danos de transporte.
- Se possível, guarde a embalagem até ao termo do período de garantia.

Perigo!

O aparelho e o material da embalagem não são brinquedos! As crianças não devem brincar com sacos de plástico, películas ou peças de pequena dimensão! Existe o perigo de deglutição e asfixia!

- Serra de tração, corte transversal e meia-esquadria
- Dispositivo de fixação
- Guia para base de apoio da peça (2x)
- Base de apoio da peça (2x)
- Parafuso para base de apoio da peça (2x)
- Saco coletor de aparas
- Pega de transporte (Não incluído no material a fornecer no caso da ref.ª: 43.003.80)
- Chave hexagonal 6 mm
- Parafuso para pega de transporte (2x) (Não incluído no material a fornecer no caso da ref.ª: 43.003.80)
- Manual de instruções original
- Instruções de segurança

3. Utilização adequada

A serra de tração, corte transversal e meia-esquadria serve para cortar madeira e materiais similares, em função do tamanho da máquina. A serra não se destina ao corte de lenha.

A máquina só pode ser utilizada para os fins a que se destina. Qualquer outro tipo de utilização é considerado inadequado. Os danos ou ferimentos de qualquer tipo daí resultantes são da responsabilidade do utilizador/operador e não do fabricante.

Chamamos a atenção para o facto de os nossos aparelhos não terem sido concebidos para uso comercial, artesanal ou industrial. Não assumimos qualquer responsabilidade se o aparelho for utilizado no comércio, artesanato ou indústria ou em actividades equiparáveis.

Só podem ser utilizados discos de serra adequados para a máquina. É proibido usar indiscriminadamente qualquer disco de corte.

De uma utilização adequada faz também parte o respeito pelas instruções de segurança, assim como pelas instruções de montagem e pelas indicações de funcionamento no manual de instruções.

As pessoas responsáveis pela operação e manutenção da máquina têm de estar familiarizadas com a mesma e ter conhecimento dos possíveis perigos. Além disso, devem ser escrupulosamente respeitadas as normas para a prevenção de acidentes atualmente em vigor. Deverão ser respeitadas igualmente todas as demais regras gerais no domínio da medicina e segurança no trabalho.

O fabricante não se responsabiliza por alterações arbitrárias efetuadas na máquina, nem pelos danos daí resultantes. Mesmo em caso de utilização adequada, não são de excluir por completo fatores de risco residual.

Devido à construção e à estrutura da máquina podem ocorrer as seguintes situações:

- Contacto do disco de serra na zona destapada da serra.
- Aproximação das mãos ao disco de serra em movimento (ferimento por corte)
- Rechaço de peças ou partes de peças.
- Quebras do disco de serra.
- Projeção de fragmentos de metal duro defeituosos do disco de serra.

- Lesões auditivas devido à não-utilização da proteção auditiva necessária.
- Emissões de pó da madeira prejudiciais à saúde no caso de utilização em espaços fechados.

4. Dados técnicos

4.1 TC-SM 216

Motor de corrente alternada: ..220-240 V ~ 50 Hz
 Potência:1500 W S1 / 1600 W S6 25%
 Rotações em vazio n_0 :5200 r.p.m.
 Disco de serra com pastilhas
 de metal duro: \varnothing 216 x \varnothing 30 x 2,4 mm
 Largura máxima de dentes 2,8 mm
 Número de dentes: 48
 Raio de ação: -47° / 0° / +47°
 Corte em meia-esquadria à esquerda: de 0° a 45°
 Largura de corte a 90°:305 x 65 mm
 Largura de corte a 45°:215 x 65 mm
 Largura de corte a 2 x 45° (corte duplo
 em meia esquadria à esquerda):215 x 35 mm
 Peso: aprox. 13 kg
 Classe de laser: 2
 Comprimento de onda do laser: 650 nm
 Potência do laser: \leq 1 mW
 Classe de protecção: II/□

Tamanho mínimo das peças: corte apenas peças que tenham comprimento suficiente para serem fixadas com o dispositivo de fixação – comprimento mínimo 160 mm.

Modo de funcionamento S6 25%: funcionamento contínuo com corte em caso de sobrecarga (duração da manobra 10 min.). Para não sobreaquecer, o motor só deverá funcionar com a potência nominal indicada durante 25% da manobra e continuar em seguida sem carga durante os restantes 75%.

Perigo!

Ruído

Os valores de ruído são medidos de acordo com a EN 62841.

Nível de pressão acústica L_{pA} 95,5 dB (A)
 Incerteza K_{pA} 3 dB (A)
 Nível de potência acústica L_{WA} 108,5 dB (A)
 Incerteza K_{WA} 3 dB (A)

Use uma protecção auditiva.

O ruído pode provocar danos auditivos.

4.2 TC-SM 254

Motor de corrente alternada: ..220-240 V ~ 50 Hz
 Potência: 1800 W S1 / 1900 W S6 25%
 Rotações em vazio n_0 :5000 r.p.m.
 Disco de serra com pastilhas
 de metal duro: \varnothing 254 x \varnothing 30 x 2,4 mm
 Largura máxima de dentes 2,8 mm
 Número de dentes: 48
 Raio de ação: -47° / 0° / +47°
 Corte em meia-esquadria à esquerda: de 0° a 45°
 Largura de corte a 90°:305 x 85 mm
 Largura de corte a 45°:215 x 85 mm
 Largura de corte a 2 x 45° (corte duplo
 em meia esquadria à esquerda):215 x 45 mm
 Peso: aprox. 15 kg
 Classe de laser: 2
 Comprimento de onda do laser: 650 nm
 Potência do laser: \leq 1 mW
 Classe de protecção: II/□

Tamanho mínimo das peças: corte apenas peças que tenham comprimento suficiente para serem fixadas com o dispositivo de fixação – comprimento mínimo 180 mm.

Modo de funcionamento S6 25%: funcionamento contínuo com corte em caso de sobrecarga (duração da manobra 10 min.). Para não sobreaquecer, o motor só deverá funcionar com a potência nominal indicada durante 25% da manobra e continuar em seguida sem carga durante os restantes 75%.

Perigo!

Ruído

Os valores de ruído são medidos de acordo com a EN 62841.

Nível de pressão acústica L_{pA}	96,7 dB (A)
Incerteza K_{pA}	3 dB (A)
Nível de potência acústica L_{WA}	109,7 dB (A)
Incerteza K_{WA}	3 dB (A)

Use uma protecção auditiva.

O ruído pode provocar danos auditivos.

Os valores de emissão de ruídos indicados foram medidos segundo um método de ensaio normalizado e podem ser utilizados para a comparação de uma ferramenta elétrica com outra.

Os valores de emissão de ruídos indicados também podem ser utilizados para um cálculo provisório da carga.

Aviso:

As emissões de ruído podem divergir dos valores indicados durante a utilização efetiva da ferramenta elétrica, consoante o tipo de utilização da mesma, em especial, o tipo de peça a trabalhar.

Reduza a produção de ruído e de vibração para o mínimo!

- Utilize apenas aparelhos em bom estado.
- Limpe e faça a manutenção do aparelho regularmente.
- Adapte o seu modo de trabalho ao aparelho.
- Não sobrecarregue o aparelho.
- Se necessário, submeta o aparelho a uma verificação.
- Desligue o aparelho, quando este não estiver a ser utilizado.

Cuidado!

Riscos residuais

Mesmo quando esta ferramenta eléctrica é utilizada adequadamente, existem sempre riscos residuais. Dependendo do formato e do modelo desta ferramenta eléctrica podem ocorrer os seguintes perigos:

1. Lesões pulmonares, caso não seja utilizada uma máscara de protecção para pó adequada.
2. Lesões auditivas, caso não seja utilizada uma protecção auditiva adequada.
3. Danos para a saúde resultantes das vibrações na mão e no braço, caso a ferramenta seja utilizada durante um longo período de tempo ou se não for operada e feita a manutenção de forma adequada.

5. Antes da colocação em funcionamento

Antes de ligar a máquina, certifique-se de que os dados constantes da placa de características correspondem aos dados de rede.

Aviso!

Retire sempre a ficha de alimentação da corrente eléctrica antes de efectuar ajustes no aparelho.

5.1 Generalidades

- A máquina tem de ser colocada de modo seguro, ou seja, deve ser aparafusada a uma bancada de trabalho, uma subestrutura universal ou semelhante.
- Antes da colocação em funcionamento, todas as coberturas e dispositivos de segurança têm de estar montados de forma adequada.
- O disco de serra deverá poder funcionar sem qualquer impedimento.
- No caso de madeiras já trabalhadas, preste atenção à existência de corpos estranhos, como p. ex. pregos ou parafusos, etc.
- Antes de carregar no interruptor para ligar/desligar, certifique-se de que o disco de serra está bem montado e de que as peças móveis trabalham com suavidade.

5.2 Montar a serra (figuras 1-5, 17)

- Inserir as bases de apoio das peças (10) nas guias (9) (figura 4). Monte a seguir as guias na bancada da serra fixa (18) e fixe-as com o parafuso (12). Use para tal uma chave Phillips.
- A base de apoio da peça (10) pode ser deslocada na guia (9), conforme o comprimento da peça a trabalhar. Depois de a base de apoio da peça (10) ficar na posição certa, o punho de retenção (11) é aparafusado para baixo de modo a tocar na superfície de apoio. Isto impede que a serra tombe no caso de peças a trabalhar compridas ou grandes.
- O saco coletor de aparas (27) é colocado sobre a abertura da saída (28) da serra de corte transversal, alargando o anel de metal na abertura. O saco coletor de aparas está montado de modo seguro, assim que o anel de metal retomar a sua forma inicial.
- O dispositivo de fixação (8) pode ser montado tanto à direita como à esquerda na bancada da serra fixa (18).
- Monte a pega de transporte (43) com os dois parafusos (46) de acordo com a figura 17

(Não incluído no material a fornecer no caso da ref.^a: 43.003.80).

- A chave Phillips não está incluída no material a fornecer.

5.3 Ajustar a serra (figura 1-3)

- Para ajustar a mesa rotativa (19), a alavanca de bloqueio (20) deverá estar na posição mais alta. Só então é que a mesa rotativa pode ser ajustada com o botão de destravamento (21) premido. (Comp. figura 5)
- Gire a mesa rotativa (19) e o ponteiro (22) para a medida angular pretendida na escala (23).
- A serra dispõe de posições fixas a -45° , -30° , $-22,5^\circ$, -15° , 0° , 15° , $22,5^\circ$, 30° e 45° , nas quais a mesa rotativa (19) tem um engate audível. Assim que a mesa rotativa esteja engatada, a posição tem de ser adicionalmente fixada, pressionando para baixo a alavanca de bloqueio (20).
- Se forem necessárias outras posições angulares, basta fixar a mesa rotativa (19) através da alavanca de bloqueio (20).
- Para desbloquear a serra da posição inferior, prima ligeiramente a cabeça da máquina (4) para baixo e puxe ao mesmo tempo o pino de retenção (30) do suporte do motor para fora.
- Vire a cabeça da máquina (4) para cima.
- Para inclinar a cabeça da máquina (4) para a esquerda, num ângulo máx. de 45° , basta desapertar o punho de retenção (26). Depois de alcançar a medida angular pretendida do ponteiro (24) na escala (25), volte a fixar a cabeça da máquina (4) com o punho de retenção (26).
- Para garantir uma posição segura da serra ajuste o apoio regulável (17), rodando-o, de modo a que a serra fique horizontal e estável.
- A cabeça da máquina (4) pode ser movida para a frente e para trás mediante a função de tração. Para anular a função de tração, as barras-guia podem ser fixadas numa determinada posição com o parafuso de aperto (29).

5.4 Ajuste preciso da barra de encosto (fig.6, 7)

- Desloque a cabeça da máquina (4) para baixo e fixe-a com o pino de retenção (30).
- Fixe a posição da mesa rotativa (19) a 0° .
- Coloque o esquadro de encosto de 90° (a) entre o disco de serra (7) e a barra de encosto (13).

- Desapertar os quatro parafusos de regulação (44) com a chave hexagonal, ajustar a barra de encosto (13) para 90° em relação ao disco de serra (7) e voltar a apertar os parafusos de regulação (44).
- O esquadro de encosto (a) e a chave hexagonal de 5 mm não estão incluídos no material a fornecer

5.5 Ajuste preciso do batente angular para o corte transversal a 90° (fig.8, 9)

- Desloque a cabeça da máquina (4) para baixo e fixe-a com o pino de retenção (30).
- Fixe a posição da mesa rotativa (19) a 0° .
- Solte o punho de retenção (26) e incline a cabeça da máquina (4) para a direita para 0° , com o punho (1).
- Coloque o esquadro de encosto de 90° (a) entre o disco de serra (7) e a mesa rotativa (19).
- Solte a contraporca (37) e ajuste o parafuso de regulação (35) até que o ângulo entre o disco de serra (7) e a mesa rotativa (19) seja de 90° .
- Para fixar este ajuste, volte a apertar a contraporca (37).
- Por fim, verifique a posição do ponteiro (24). Se necessário, solte o ponteiro com uma chave Phillips, coloque-o na posição 0° da escala do ângulo (25) e volte a fixá-lo.
- O esquadro de encosto (a) e a chave Phillips não estão incluídos no material a fornecer.

5.6 Ajuste preciso do batente angular para o corte em meia-esquadria a 45° (fig.8, 10)

- Desloque a cabeça da máquina (4) para baixo e fixe-a com o pino de retenção (30).
- Fixe a posição da mesa rotativa (19) a 0° .
- Solte o punho de retenção (26) e incline a cabeça da máquina (4) para a esquerda para 45° , com o punho (1).
- Coloque o esquadro de encosto de 45° (b) entre o disco de serra (7) e a mesa rotativa (19).
- Solte a contraporca (37) e ajuste o parafuso de regulação (36) até que o ângulo entre o disco de serra (7) e a mesa rotativa (19) seja exatamente de 45° .
- Volte a apertar a contraporca para fixar este ajuste.
- O esquadro de encosto (b) não está incluído no material a fornecer.

6. Operação

Aviso! A barra de encosto ajustável (14) tem de ser fixada na posição interna, para cortes transversais a 90°:

- Abra o punho de retenção (15) da barra de encosto ajustável e empurre a barra de encosto ajustável para dentro.
- A barra de encosto ajustável (14) tem de ser fixada antes da posição mais interna possível, de modo a que a distância entre a barra de encosto (14) e o disco de serra (7) seja de, no máximo, 5 mm.
- Antes de efetuar o corte, verifique se não existe o perigo de colisão entre a barra de encosto e o disco de serra.
- Aperte novamente o punho de retenção (15).

Aviso! A barra de encosto ajustável (14) tem de ser fixada numa posição exterior para cortes em meia-esquadria de 0°-45° (com a cabeça da máquina (4) inclinada ou a mesa rotativa com ajuste do ângulo):

- Abra o punho de retenção (15) da barra de encosto ajustável e empurre a barra de encosto ajustável para fora.
- A barra de encosto ajustável (14) tem de ser fixada antes da posição mais interna possível, de modo a que a distância entre a barra de encosto (14) e o disco de serra (7) seja de, no máximo, 5 mm.
- Antes de efetuar o corte, verifique se não existe o perigo de colisão entre a barra de encosto e o disco de serra.
- Aperte novamente o punho de retenção (15).

6.1 Corte transversal a 90° e mesa rotativa a 0° (figuras 1-3, 11)

No caso das larguras de corte até aprox. 100 mm, a função de tração da serra pode ser fixada na posição posterior, com a ajuda do parafuso de aperto para barra de tração (29). Para as larguras de corte superiores a 100 mm, certifique-se de que o parafuso de aperto para barra de tração (29) está solto e que a cabeça da máquina (4) pode ser deslocada.

- Coloque a cabeça da máquina (4) na posição superior.
- Com o punho (1), empurre a cabeça da máquina (4) para trás e se necessário fixe-a nesta posição. (Em função da largura de corte)
- Coloque a madeira a cortar junto à barra de encosto (13) e sobre a mesa rotativa (19).

- Fixe o material sobre a bancada da serra fixa (18) com a ajuda do dispositivo de fixação (8), para evitar deslocamentos durante o processo de corte.
- Pressione o botão de destravamento (3) para desbloquear o interruptor para ligar/desligar (2).
- Para ligar o motor, prima o interruptor para ligar/desligar (2).
- Com a barra de tração fixa: movimente a cabeça da máquina (4) para baixo com o auxílio do punho (1) de forma uniforme, exercendo uma ligeira pressão até o disco de serra (7) ter cortado a peça a trabalhar.
- Com a barra de tração não fixa: puxe a cabeça da máquina (4) totalmente para a frente e baixe-a por inteiro de modo uniforme com o auxílio do punho (1), exercendo uma ligeira pressão. Agora, empurre a cabeça da máquina (4) completamente para trás, lentamente e de forma uniforme, até que o disco de serra (7) tenha cortado totalmente a peça a trabalhar.
- Depois de concluir o processo de corte, desloque novamente a cabeça da máquina (4) para a posição de descanso, em cima, e solte o interruptor para ligar/desligar (2).

Atenção! A mola de retorno obriga a cabeça da máquina a regressar automaticamente para cima, ou seja, depois de concluído o corte, em vez de largar o punho (1), desloque a cabeça da máquina (4) lentamente para cima com uma leve contrapressão.

6.2 Corte transversal a 90° e mesa rotativa de 0° a 45° (figuras 1-3, 12)

Com a serra de corte transversal, podem ser executados cortes transversais a 0° - 45° à esquerda e 0° - 45° à direita relativamente à barra de encosto.

- Vire a cabeça da máquina (4) para cima.
- Coloque a alavanca de bloqueio (20) na posição mais alta para poder ajustar a mesa rotativa.
- Gire a mesa rotativa (19) e o ponteiro (22) para a medida angular pretendida na escala (23) com o botão de destravamento premido (21).
- A mesa rotativa é bloqueada (19), pressionando para baixo a alavanca de bloqueio (20).
- Execute o corte tal como descrito no ponto 6.1.

6.3 Corte em meia-esquadria de 0° a 45° e mesa rotativa a 0° (figuras 1–3, 13)

Com a serra de corte transversal, podem ser executados cortes em meia-esquadria à esquerda num ângulo de 0 a 45° relativamente à superfície de trabalho.

- Coloque a cabeça da máquina (4) na posição superior.
- Fixe a posição da mesa rotativa (19) a 0°.
- Solte o punho de retenção (26) e incline a cabeça da máquina (4) para a esquerda para a medida angular pretendida do ponteiro (24) na escala (25). Volte a fixar o punho de retenção (26) em seguida.
- Execute o corte tal como descrito no ponto 6.1.

6.4 Corte em meia-esquadria de 0° a 45° e mesa rotativa de 0° a 45° (figuras 1–3, 14)

Com a serra de corte transversal podem ser executados cortes em meia-esquadria à esquerda num ângulo de 0° a 45° relativamente à superfície de trabalho, ajustando simultaneamente a mesa rotativa à esquerda num ângulo de 0° a 45° ou à direita num ângulo de 0° a 45° relativamente à barra de encosto (corte duplo em meia esquadria).

- Coloque a cabeça da máquina (4) na posição superior.
- Coloque a alavanca de bloqueio (20) na posição mais alta para poder ajustar a mesa rotativa.
- Gire a mesa rotativa (19) e o ponteiro (22) para a medida angular pretendida na escala (23) com o botão de destravamento premido (21).
- A mesa rotativa é bloqueada (19), pressionando para baixo a alavanca de bloqueio (20).
- Solte o punho de retenção (26) e incline a cabeça da máquina (4) para a esquerda para a medida angular pretendida do ponteiro (24) na escala (25). Volte a fixar o punho de retenção (26) em seguida.
- Execute o corte tal como descrito no ponto 6.1.

6.5 Limitação de profundidade de corte (figura 15)

- A limitação de profundidade de corte pode ser ativada com a ajuda do parafuso (34).
- Solte para tal o parafuso (34) com uma chave Phillips de modo a tornar a placa de encosto móvel. Em seguida, mova a placa de encosto (33) o mais possível na direção do disco de serra e volte a apertar o parafuso (34).
- O parafuso serrilhado (31) permite então ajustar a profundidade de corte de forma contínua. Solte para tal a contraporca (32) e ajuste a profundidade de corte pretendida, apertando ou desapertando o parafuso serrilhado (31). De seguida, volte a apertar a contraporca (32) no parafuso (31).
- Proceda a um corte de ensaio para verificar o ajuste.
- A chave Phillips não está incluída no material a fornecer.

6.6 Saco coletor de aparas (fig.2)

A serra está equipada com um saco de recolha (27) para aparas.

O saco de aparas (27) pode ser esvaziado através do fecho de correr, que se encontra do lado inferior.

6.7 Substituição do disco de serra (figura 1, 16)


- Antes de substituir o disco de serra: retire a ficha de alimentação!
- Use luvas durante a substituição do disco de serra, de forma a evitar ferimentos!
- Gire a cabeça da máquina (4) para cima.
- Com uma mão, pressione o bloqueio da árvore da serra (5) e com a outra mão coloque a chave hexagonal (45) no parafuso de fixação (38). Após uma volta, no máx., o bloqueio da árvore da serra (5) fica encaixado.
- Para soltar o parafuso de fixação (38), exerça um pouco mais de força para a direita.
- Desaperte totalmente o parafuso de fixação (38) e retire a anilha (40) e o flange exterior (39).
- Retire o disco de serra (7) do flange interior e remova-o por baixo. Desloque a proteção do disco de serra (6) para cima para o disco de serra ficar acessível.
- Limpe cuidadosamente o parafuso de fixação (38), a anilha (40), o flange exterior (39) e o flange interior.
- Para colocar e apertar o novo disco de serra (7), proceda na sequência inversa.

- **Atenção!** O biselado de corte dos dentes, ou seja, o sentido de rotação do disco de serra (7) tem de coincidir com o sentido indicado pela seta existente na carcaça.
- Antes de continuar a trabalhar com a serra, verifique a operacionalidade dos dispositivos de proteção.
- **Aviso!** Após cada substituição do disco de serra, verifique se a proteção do disco de serra (6) se abre e volta a fechar de acordo com os requisitos. Verifique adicionalmente se o disco de serra (7) se desloca livremente na proteção do disco de serra (6).
- **Aviso!** Após cada substituição do disco de serra, verifique se este gira livremente no elemento de inserção da bancada (16), tanto na vertical como inclinado a 45°.
- **Aviso!** Um elemento de inserção da bancada (16) desgastado ou danificado tem de ser substituído imediatamente. Abra para tal os parafusos de fenda em cruz no elemento de inserção da bancada (16) e remova-o da bancada da serra fixa (18). Monte o novo elemento de inserção da bancada (16) na sequência inversa.
- **Aviso!** A substituição e o alinhamento do disco de serra (7) têm de ser executados de forma adequada.

6.8 Transporte (fig.1-3, 17)

- Pressione a alavanca de bloqueio (20) para baixo para bloquear a mesa rotativa (19).
- Certifique-se de que o ângulo para cortes em meia-esquadria é de 90° com a escala (25). Além disso, a cabeça da máquina (4) tem de estar fixada com o punho de retenção (26).
- Pressione a cabeça da máquina (4) para baixo e fixe-a com o pino de retenção (30). A serra está agora bloqueada na posição inferior.
- Fixe a função de tração da serra com o parafuso de aperto para barra de tração (29) na posição posterior.
- Transporte a máquina pela pega de transporte (43) (Não incluído no material a fornecer no caso da ref.^a: 43.003.80).
- Transporte a máquina pela bancada da serra fixa (18).
- Para voltar a montar a máquina, siga o ponto 5.3.

6.9 Funcionamento do laser (figuras 1, 18)

Ligar: para ligar o laser (41) coloque o interruptor para ligar/desligar do laser (42) na posição „“. É projetada uma linha laser na peça a trabalhar que indica a orientação precisa do corte.

Desligar: coloque o respetivo interruptor para ligar/desligar (42) na posição „OFF“.

7. Substituição do cabo de ligação à rede

Perigo!

Para evitar perigos, sempre que o cabo de ligação à rede deste aparelho for danificado, é necessário que seja substituído pelo fabricante ou pelo seu serviço de assistência técnica ou por uma pessoa com qualificação.

8. Limpeza, manutenção e encomenda de peças sobressalentes

Perigo!

Retire a ficha da corrente antes de qualquer trabalho de limpeza.

8.1 Limpeza

- Mantenha os dispositivos de segurança, ranhuras de ventilação e a carcaça do motor o mais limpo possível. Esfregue o aparelho com um pano limpo ou sobre com ar comprimido a baixa pressão.
- Aconselhamos a limpar o aparelho directamente após cada utilização.
- Limpe regularmente o aparelho com um pano húmido e um pouco de sabão. Não utilize detergentes ou solventes; estes podem corroer as peças de plástico do aparelho. Certifique-se de que não entra água para o interior do aparelho. A entrada de água num aparelho eléctrico aumenta o risco de choque eléctrico.

8.2 Escovas de carvão

No caso de formação excessiva de faíscas, mande verificar as escovas de carvão por um electricista.

Perigo! As escovas de carvão só podem ser substituídas por um electricista.

8.3 Manutenção

- No interior do aparelho não existem quaisquer peças que necessitem de manutenção.
- Todas as peças móveis devem ser lubrificadas periodicamente.

8.4 Encomenda de peças sobressalentes e acessórios:

Para encomendar peças sobressalentes, deve indicar os seguintes dados:

- modelo do aparelho
- número de referência do aparelho
- número de identificação do aparelho
- número de peça sobressalente necessária

Pode consultar os preços e informações actuais em www.isc-gmbh.info



Dica! Para bons resultados, recomendamos acessórios de alta qualidade da **kwb ! www.kwb.eu
welcome@kwb.eu**

9. Eliminação e reciclagem

O aparelho encontra-se dentro de uma embalagem para evitar danos de transporte. Esta embalagem é matéria-prima, podendo ser reutilizada ou reciclada. O aparelho e os respectivos acessórios são de diferentes materiais, como p. ex. o metal e o plástico. Não deite os aparelhos defeituosos para o lixo doméstico. Para uma eliminação ecologicamente correcta, o aparelho deve ser entregue num local de recolha adequado. Se não tiver conhecimento de nenhum local de recolha, informe-se junto da sua administração autárquica.

10. Armazenagem

Guarde o aparelho e os respectivos acessórios em local escuro, seco e sem risco de formação de gelo, fora do alcance das crianças. A temperatura ideal de armazenamento situa-se entre os 5 e os 30 °C. Guarde a ferramenta eléctrica na embalagem original.



Só para países da UE

Não deite as ferramentas eléctricas para o lixo doméstico!

Segundo a directiva europeia 2012/19/CE relativa aos resíduos de equipamentos eléctricos e electrónicos e a respectiva transposição para o direito interno, as ferramentas eléctricas usadas têm de ser recolhidas separadamente e entregues nos locais de recolha previstos para o efeito.

Alternativa de reciclagem relativa à solicitação de devolução:

O proprietário do aparelho eléctrico, no caso de não optar pela devolução, é obrigado a reciclar adequadamente o aparelho eléctrico. Para tal, o aparelho usado também pode ser entregue a um ponto de recolha que trate da eliminação de resíduos, respeitando a legislação nacional sobre resíduos e respectiva reciclagem. Não estão abrangidos os meios auxiliares e os acessórios sem componentes electrónicos, que acompanham os aparelhos usados.

A reprodução ou duplicação, mesmo que parcial, da documentação e dos anexos dos produtos carece da autorização expressa da iSC GmbH.

Reservado o direito a alterações técnicas

- O produto cumpre os requisitos da EN 61000-3-11 e está sujeito a condições especiais de ligação. Isso significa que os pontos de ligação não podem ser escolhidos livremente.
- Podem ocorrer variações de tensão no aparelho caso exista uma alimentação de rede desfavorável.
- O produto pode ser usado exclusivamente em pontos de ligação,
 - a) que não excedam a impedância da rede admissível Z, ou
 - b) que apresentem uma intensidade máxima admissível da corrente permanente na rede de, pelo menos, 100 A por cada fase.
- Enquanto utilizador, deverá certificar-se de que o ponto de ligação, ao qual pretende conectar o produto, cumpre um dos requisitos mencionados em a) ou b). Em caso de dúvidas, contacte a respectiva empresa de abastecimento de energia.

Informações do serviço de assistência técnica

Estamos representados em todos os países mencionados no certificado de garantia por agentes autorizados competentes, cujos contactos poderá encontrar no certificado de garantia. Estes encontram-se ao seu dispor para todos os serviços de que necessita, tais como reparações, fornecimento de peças sobressalentes e peças desgastadas ou a aquisição de consumíveis.

Deve-se ter em atenção que, neste produto, as seguintes peças estão sujeitas a um desgaste natural ou decorrente da sua utilização, ou então são necessárias como consumíveis.

Categoria	Exemplo
Peças de desgaste*	Escovas de carvão
Consumíveis/peças consumíveis*	Disco de serra
Peças em falta	

* não incluído obrigatoriamente no material a fornecer!

Em caso de deficiências ou erros, pedimos-lhe que comunique o problema através da página de Internet www.isc-gmbh.info. Certifique-se de que faz uma descrição exacta do problema, respondendo sempre às seguintes questões:

- O aparelho já funcionou alguma vez ou possui o defeito desde o início?
- Antes do surgimento do defeito, apercebeu-se de algo estranho (sintoma antes do defeito)?
- Na sua opinião, que erro de funcionamento apresenta o aparelho (sintoma principal)?
Descreva este erro de funcionamento.

Certificado de garantia

Estimado(a) cliente,

os nossos produtos são submetidos a um rigoroso controlo de qualidade. Se, ainda assim, o aparelho não funcionar nas devidas condições, lamentamos esse facto e pedimos-lhe que se dirija ao nosso serviço de assistência técnica na morada indicada no presente certificado de garantia. Se preferir, também pode contactar-nos telefonicamente através do número de assistência técnica indicado. O exercício dos direitos de garantia está sujeito às seguintes condições:

1. As presentes condições de garantia dirigem-se exclusivamente aos consumidores, ou seja, pessoas naturais, que não desejam utilizar este produto quer no âmbito da sua actividade comercial quer de outra actividade independente. As presentes condições de garantia regem as prestações de garantia adicionais com que o fabricante abaixo designado se compromete, além dos termos legais de garantia, para com os compradores dos seus novos aparelhos e não afectam os seus direitos legais de garantia. O nosso serviço de garantia é prestado gratuitamente.
2. O serviço de garantia cobre exclusivamente as deficiências num novo aparelho adquirido do fabricante abaixo designado, e que sejam decorrentes de erros de material ou de fabrico comprovados, e está, por nossa opção, limitado à eliminação de tal falta no aparelho ou à substituição do mesmo. Chamamos a atenção para o facto de os nossos aparelhos não terem sido concebidos para uso comercial, artesanal ou profissional. Não haverá, por isso, lugar a um contrato de garantia no caso de o aparelho ter sido utilizado, dentro do período de garantia, em empresas do sector comercial, artesanal ou industrial ou actividades equiparáveis.
3. Excluídos pela nossa garantia estão:
 - Danos no aparelho resultantes da inobservância das instruções de montagem ou de uma instalação incorrecta, da inobservância do manual de instruções (como p. ex. a ligação a uma tensão de rede ou tipo de corrente errada) ou da inobservância das disposições de segurança ou da exposição do aparelho a condições ambientais anormais ou de uma conservação e manutenção insuficientes.
 - Danos no aparelho resultantes de utilizações abusivas ou indevidas (como p. ex. uma sobrecarga do aparelho ou utilização de ferramentas de trabalho ou acessórios não autorizados), a penetração de corpos estranhos no aparelho (como p. ex. areia, pedras ou pó, danos de transporte), o uso de força ou impactos externos (como p. ex. danos resultantes de quedas).
 - Danos no aparelho ou nas peças do aparelho associados a um desgaste decorrente do uso, um desgaste natural habitual ou de outro tipo.
4. O período de garantia é de 24 meses a contar da data de compra do aparelho. Os direitos de garantia devem ser reclamados dentro do período de garantia, no prazo de duas semanas após ter sido detectado o defeito. Está excluída a reclamação de direitos de garantia após o termo do período de garantia. A reparação ou a substituição do aparelho não implica o prolongamento do período de garantia nem dá origem à contagem de um novo período de garantia para o aparelho ou para eventuais peças sobressalentes montadas no mesmo. O mesmo se aplica no caso de a assistência técnica ter sido prestada no local.
5. Para activar a garantia, denuncie o aparelho defeituoso em: www.isc-gmbh.info. Tenha à disposição o talão ou outro comprovativo de compra do aparelho novo. Os aparelhos enviados sem o respectivo comprovativo ou sem a placa de características, serão excluídos pelo serviço de garantia devido à falta de atribuição. Se o defeito do aparelho estiver abrangido pelo nosso serviço de garantia, ser-lhe-á imediatamente enviado um aparelho novo ou reparado.

Naturalmente, também teremos todo o gosto em efectuar reparações que não estão, ou deixaram de estar, abrangidas pelo serviço de garantia. Nesse caso, terá de suportar os custos da reparação. Para este efeito, deverá enviar o aparelho para a morada do nosso serviço de assistência técnica.

Para peças de desgaste, consumíveis e em falta, consulte as restrições desta garantia, de acordo com as informações do serviço de assistência técnica deste manual de instruções.

- D** erklärt folgende Konformität gemäß EU-Richtlinie und Normen für Artikel
- GB** explains the following conformity according to EU directives and norms for the following product
- F** déclare la conformité suivante selon la directive CE et les normes concernant l'article
- I** dichiara la seguente conformità secondo la direttiva UE e le norme per l'articolo
- NL** verklaart de volgende overeenstemming conform EU richtlijn en normen voor het product
- E** declara la siguiente conformidad a tenor de la directiva y normas de la UE para el artículo
- P** declara a seguinte conformidade, de acordo com as diretiva CE e normas para o artigo
- DK** atterer følgende overensstemmelse i medfør af EU-direktiv samt standarder for artikel
- S** förklarar följande överensstämmelse enl. EU-direktiv och standarder för artikeln
- FIN** vakuuttaa, että tuote täyttää EU-direktiivin ja standardien vaatimukset
- EE** tõendab toote vastavust EL direktiivile ja standarditele
- CZ** vydává následující prohlášení o shodě podle směrnice EU a norem pro výrobek
- SLO** potrjuje sledečo skladnost s smernico EU in standardi za izdelek
- SK** vydáva nasledujúce prehlásenie o zhode podľa smernice EÚ a noriem pre výrobok
- H** a cikkekhez az EU-irányvonal és Normák szerint a következő konformitást jelenti ki
- PL** deklaruje zgodność wymienionego poniżej artykułu z następującymi normami na podstawie dyrektywy WE.
- BG** декларира съответното съответствие съгласно Директива на ЕС и норми за артикул
- LV** paskaidro šādu atbilstību ES direktīvai un standartiem
- LT** apibūdina šį atitikimą EU reikalavimams ir prekės normoms
- RO** declară următoarea conformitate conform directivei UE și normelor pentru articolul
- GR** δηλώνει την ακόλουθη συμμόρφωση σύμφωνα με την Οδηγία ΕΚ και τα πρότυπα για το προϊόν
- HR** potvrđuje sljedeću usklađenost prema smjernicama EU i normama za artikl
- BIH** potvrđuje sljedeću usklađenost prema smjernicama EU i normama za artikl
- RS** potvrđuje sledeću usklađenost prema smernicama EZ i normama za artikal
- RUS** следующим удостоверяется, что следующие продукты соответствуют директивам и нормам ЕС
- UKR** проголошує про зазначену нижче відповідність виробу директивам та стандартам ЄС на виріб
- MK** ja izjavуva следната сообрзност согласно EУ-директивата и нормите за артикли
- TR** Ürünü ile ilgili AB direktifleri ve normları gereğince aşağıda açıklanan uygunluğu belirtir
- N** erklærer følgende samsvar i henhold til EU-direktivet og standarder for artikkel
- IS** Lýsir uppfyllingu EУ-reglna og annarra staðla vöru

Zug-, Kapp- und Gehrungssäge TC-SM 216 (Einhell)

- 2014/29/EU
- 2005/32/EC_2009/125/EC
- (EU)2015/1188
- 2014/35/EU
- 2006/28/EC
- 2014/30/EU
- 2014/32/EU
- 2014/53/EU
- 2014/68/EU
- (EU)2016/426
- (EU)2016/425
- 2011/65/EU_(EU)2015/863
- 2006/42/EC
- Annex IV
Notified Body:
Reg. No.:
- 2000/14/EC_2005/88/EC
- Annex V
- Annex VI
Noise: measured L_{wA} = dB (A); guaranteed L_{wA} = dB (A)
P = KW; L/Ø = cm
Notified Body:
- 2012/46/EU_(EU)2016/1628
Emission No.:

Standard references: EN 62841-1; EN 62841-3-9; EN 60825-1;
EN 55014-1; EN 55014-2; EN 61000-3-2; EN 61000-3-11

Landau/Isar, den 13.05.2020

Andreas Weichselgartner/General-Manager

Dong/Product-Management

First CE: 18
Art.-No.: 43.003.80 I.-No.: 11018
Subject to change without notice

Archive-File/Record: NAPR016865
Documents registrar: Korbinian Wasmeier
Wiesenweg 22, D-94405 Landau/Isar

ISC GmbH · Eschenstraße 6 · D-94405 Landau/Isar

EU

- D** erkl art folgende Konformit t gem B EU-Richtlinie und Normen f r Artikel
- GB** explains the following conformity according to EU directives and norms for the following product
- F** d clare la conformit  suivante selon la directive CE et les normes concernant l'article
- I** dichiara la seguente conformit  secondo la direttiva UE e le norme per l'articolo
- NL** verklaart de volgende overeenstemming conform EU richtlijn en normen voor het product
- E** declara la siguiente conformidad a tenor de la directiva y normas de la UE para el art culo
- P** declara a seguinte conformidade, de acordo com as diretiva CE e normas para o artigo
- DK** attesterer folgende overensstemmelse i medf r af EU-direktiv samt standarder for artikel
- S** f rklarar f ljande  verensst mmelse enl. EU-direktiv och standarder f r artikeln
- FIN** vakuuttaa, ett  tuote t ytt t  EU-direktiivin ja standardien vaatimukset
- EE** t endab toote vastavust EL direktiivile ja standarditele
- CZ** vyd v  n sleduj ci prohl sen  o shod  podle sm rnice EU a norem pro v robek
- SLO** potrjuje slede o skladnost s smernico EU in standardi za izdelek
- SK** vyd v  n sleduj ce prehl senie o zhode podl'a smernice EU a noriem pre v robok
- H** a c kkekhez az EU-ir nyvonal  s Norm k szerint a k vetkez  konformit st jelenti ki
- PL** deklaruje zgodno c wymienionego poniżej artykułu z nast puj cymi normami na podstawie dyrektywy WE.
- BG** декларира съответното съответствие съгласно Директива на ЕС и норми за артикул
- LV** paskaidro š du atbilst bu ES direkt vai un standartiem
- LT** apib dina š  atitikim  EU reikalavimams ir prek s normoms
- RO** declar  urm toarea conformitate conform directivei UE și normelor pentru articolul
- GR** δηλώνει την ακόλουθη συμμόρφωση σύμφωνα με την Οδηγία ΕΚ και τα πρότυπα για το προϊόν
- HR** potvrđuje sljedeću usklađenost prema smjernicama EU i normama za artikl
- BIH** potvrđuje sljedeću usklađenost prema smjernicama EU i normama za artikl
- RS** potvrđuje sledeću usklađenost prema smernicama EZ i normama za artikal
- RUS** следующим удостоверяется, что следующие продукты соответствуют директивам и нормам ЕС
- UKR** проголошує про зазначену нижче відповідність виробу директивам та стандартам ЄС на виріб
- MK** ja izjavuva slednata soobrznost согласно EU-директивата и нормите за артикли
- TR** Ür n  ile ilgili AB direktifleri ve normları gereğince a ağında a ıklanan uygunluğ  belirtir
- N** erkl rer f lgende samsvar i henhold til EU-direktivet og standarder for artikkel
- IS** L syr uppfyllingu EU-reglna og annarra sta la v ru

Zug-, Kapp- und Gehrungss ge TC-SM 254 (Einhell)

- 2014/29/EU
- 2005/32/EC_2009/125/EC
- (EU)2015/1188
- 2014/35/EU
- 2006/28/EC
- 2014/30/EU
- 2014/32/EU
- 2014/53/EU
- 2014/68/EU
- (EU)2016/426
- (EU)2016/425
- 2011/65/EU_(EU)2015/863
- 2006/42/EC
- Annex IV
- Notified Body:
Reg. No.:
- 2000/14/EC_2005/88/EC
- Annex V
- Annex VI
- Noise: measured $L_{WA} = \text{dB (A)}$; guaranteed $L_{WA} = \text{dB (A)}$
 $P = \text{KW}$; $L/\varnothing = \text{cm}$
Notified Body:
- 2012/46/EU_(EU)2016/1628
- Emission No.:

Standard references: EN 62841-1; EN 62841-3-9; EN 60825-1; EN 55014-1; EN 55014-2; EN 61000-3-2; EN 61000-3-11

Landau/Isar, den 13.05.2020

Andreas Weichselgartner/General-Manager

Dong/Product-Management

First CE: 18
Art.-No.: 43.003.85 I.-No.: 11018
Subject to change without notice

Archive-File/Record: NAPR016866
Documents registrar: Korbinian Wasmeier
Wiesenweg 22, D-94405 Landau/Isar



A series of horizontal lines for writing, starting from the pencil tip and extending across the page.



A series of 20 horizontal lines for writing, starting from the line where the pencil is positioned and extending downwards.



A series of horizontal lines for writing, starting from the top right and extending down to the bottom of the page.



EH 07/2020 (02)

