

### Ausstattung

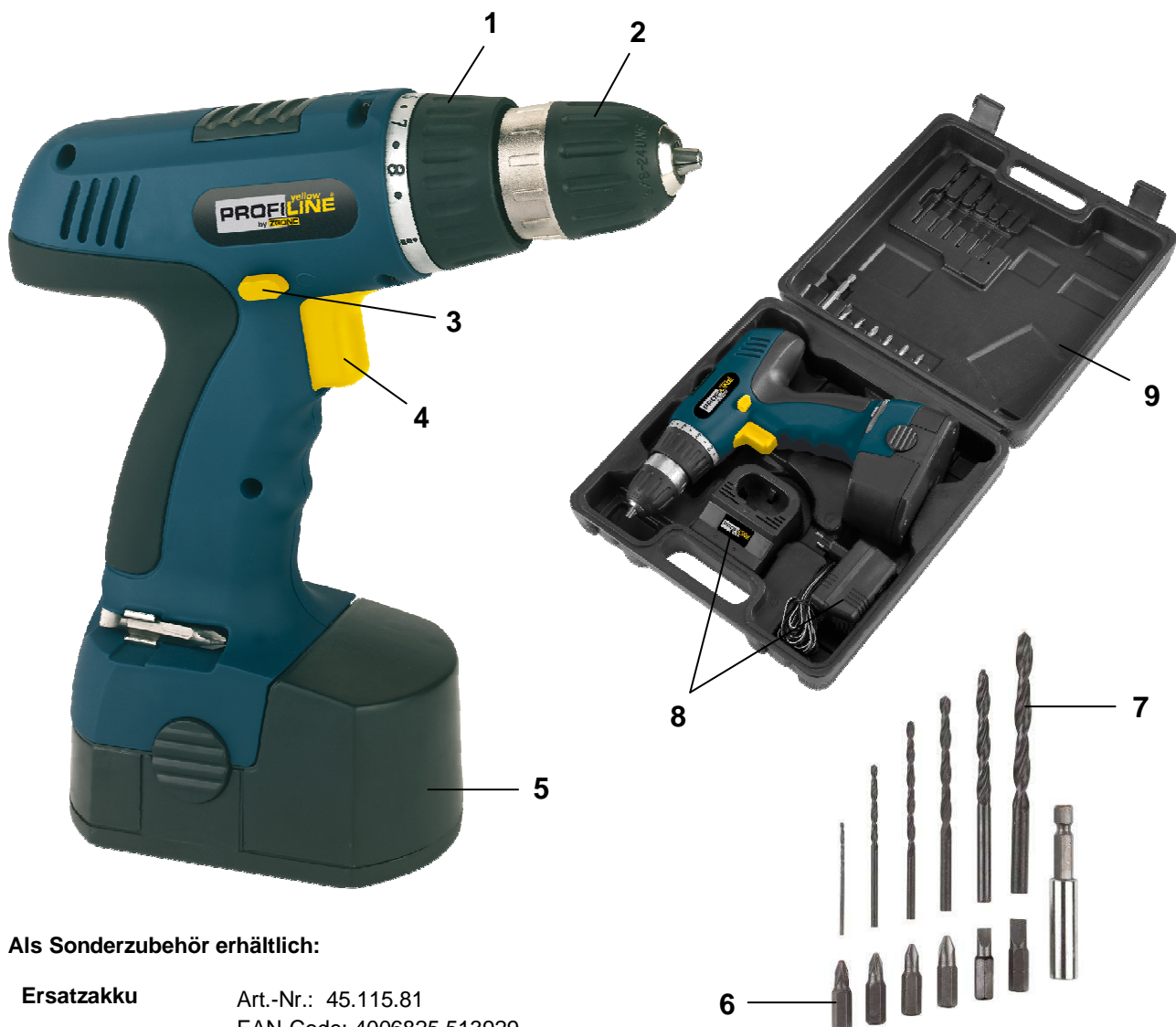
- 17-fache Drehmomenteinstellung (1)
- Schnellspannbohrfutter (2)
- Rechts- und Linkslauf (3)
- Drehzahl-Regелеlektronik (4)
- 1 NiCd Wechselakku 14,4 V (5)

### Serienmäßiges Zubehör

- 6 Bit-Einsätze und ein Magnetbithalter (6)
- 6 Bohrer (Ø 1,5 mm / Ø 2,5 mm / Ø 3 mm / Ø 4 mm / Ø 5 mm / Ø 6 mm) (7)
- 3 - 5 Std. Ladegerät (8)
- Transport- und Aufbewahrungskoffer (9)

### Technische Daten

- Akkuspannung: 14,4 Volt
- Akkukapazität: 1,2 Ah
- Leerlaufdrehzahl: 0-550 min<sup>-1</sup>
- Drehmoment: 16 + 1
- Ladezeit: 3 - 5 Stunden
- Ladestrom: 400 mA
- Gewicht netto: 2,4 kg
- Gewicht brutto: 2,6 kg
- Verpackungsmaße: 280 x 285 x 96 mm
- EAN-Code: 4006825 547740
- VE: 5 Stück



### Als Sonderzubehör erhältlich:

#### Ersatzakku

Art.-Nr.: 45.115.81  
EAN-Code: 4006825 513929