



# Broyeurs

GFLH 2846



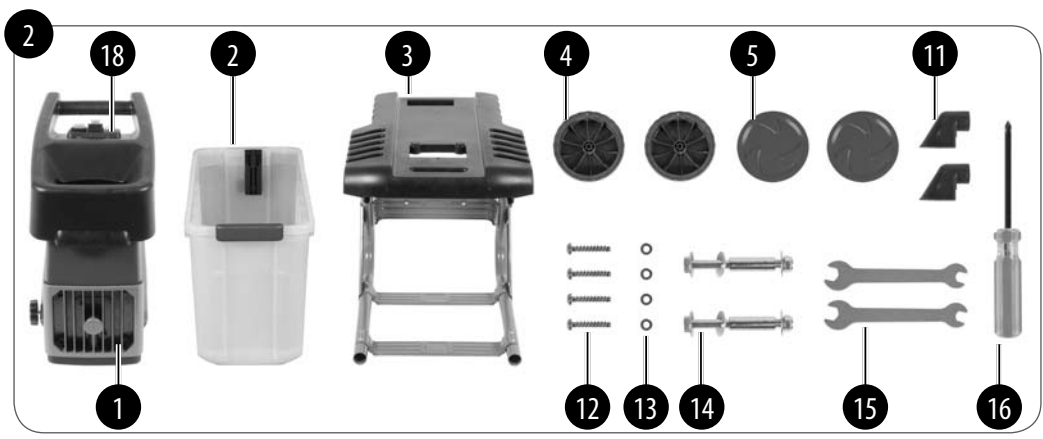
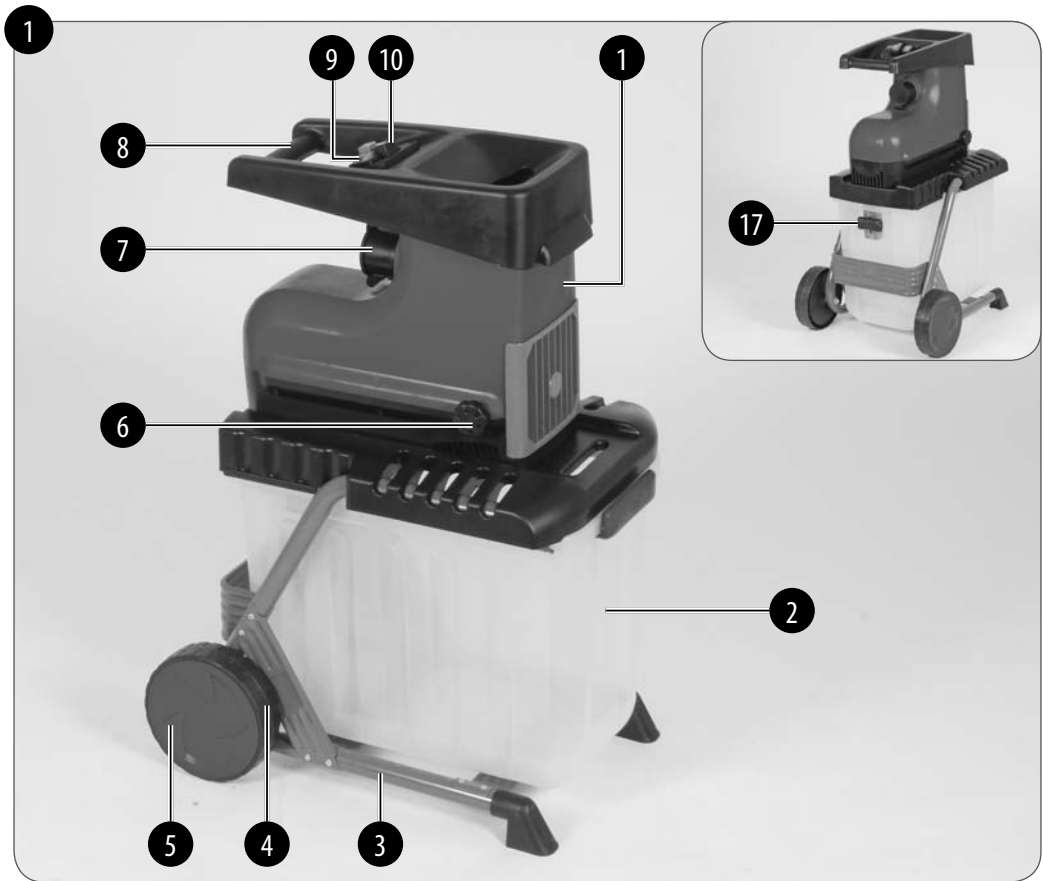
**3** Ans  
**GARANTIE**

**SERVICE CLIENTS**  
☎ 0892 23 00 58  
💻 [www.isc-gmbh.info](http://www.isc-gmbh.info)  
ART.-Nr.: 739 S 36/15-B

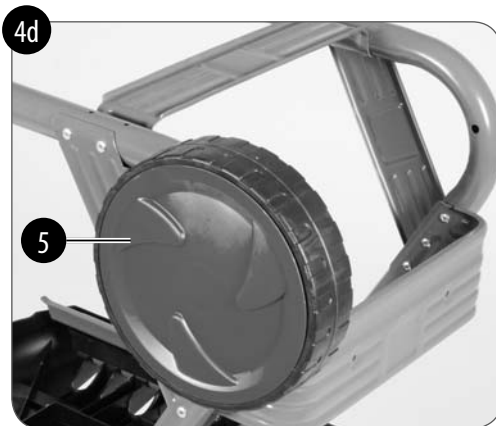
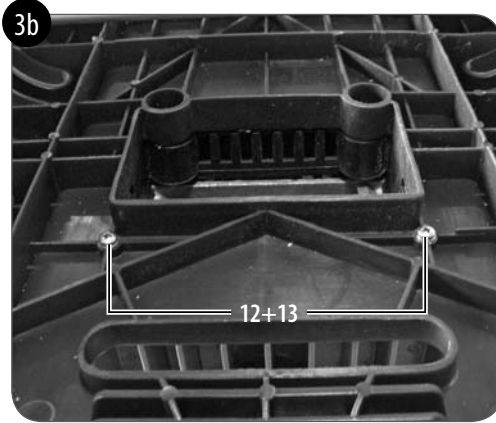
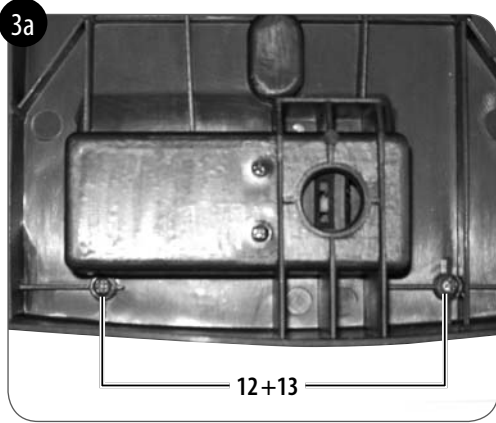
## **(FR)** INSTRUCTIONS D'ORIGINE

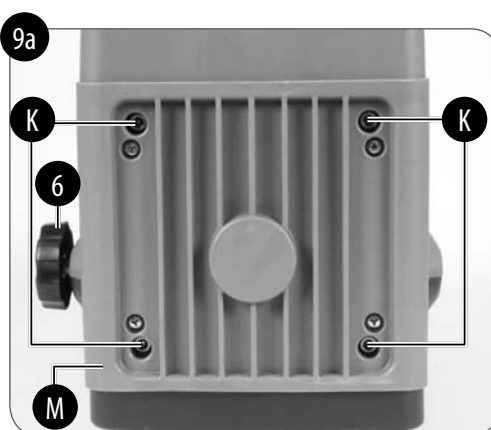
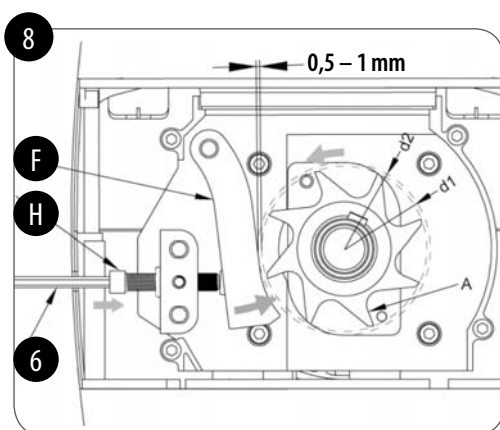
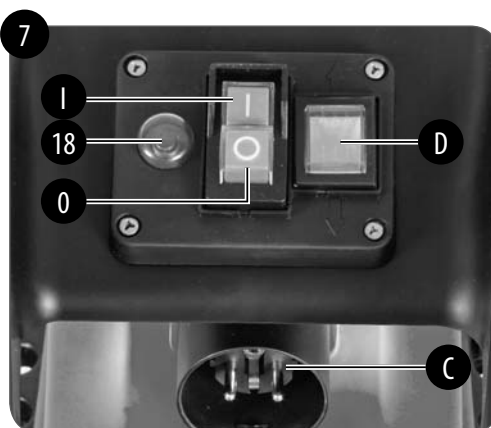


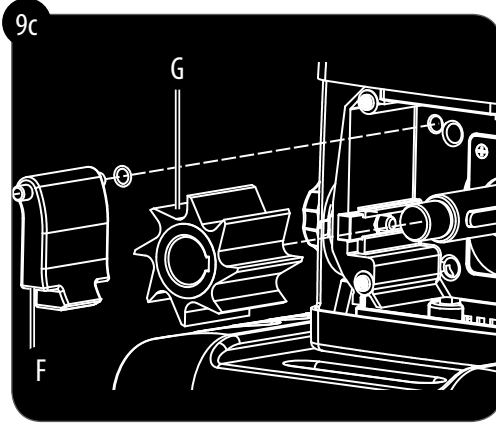
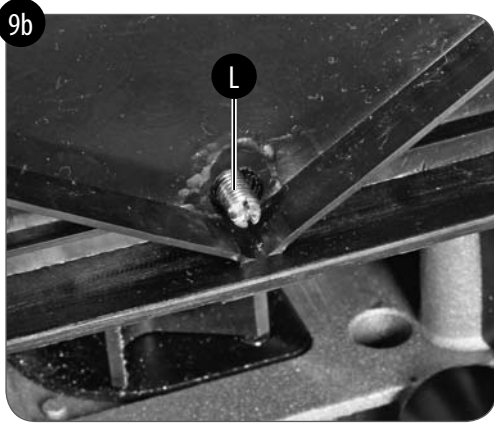
26055916  
S 36/15-B  
EH-Nr.: 34.306.14 • I.-Nr.: 11015



**2**







10

1 	2 	3 	4 	5 
6 		<p><b>Avant toute intervention sur la machine, retirer impérativement la prise électrique.</b></p>		
7 	8 	9 		

## Table des matières

1. Consignes de sécurité.....	7
2. Description de l'appareil et contenu de la livraison .....	14
3. Utilisation conforme à l'affectation.....	14
4. Caractéristiques techniques.....	15
5. Avant la mise en service.....	15
6. Commande .....	16
7. Nettoyage, maintenance et commande de pièces de rechange .....	18
8. Mise au rebut et recyclage .....	18
9. Recherche d'erreurs.....	19
10. Bon de garantie .....	21

**Emballage :**

L'appareil se trouve dans un emballage permettant d'éviter les dommages dus au transport. Cet emballage est en matière naturelle et recyclable et peut donc être réutilisé ultérieurement ou réintroduit dans le circuit des matières premières.

**En cas d'utilisation des appareils certaines mesures de sécurité doivent impérativement être respectées pour éviter tous dommages et blessures :**

- Veuillez lire attentivement la totalité de ce mode d'emploi et en respecter les consignes. Apprenez à vous servir correctement de l'appareil à l'aide de ce mode d'emploi et familiarisez-vous avec les consignes de sécurité.
- Veillez à le conserver en bon état pour pouvoir accéder aux informations à tout moment.
- Si l'appareil doit être remis à d'autres personnes, veillez à leur remettre aussi ce mode d'emploi.

**Nous déclinons toute responsabilité pour les accidents ou dommages consécutifs au non-respect de ce mode d'emploi.**

**ATTENTION!**

Les branches sont incisées et aplaties à l'aide du rouleau compresseur du broyeur. Il ne

coupe donc pas les branches en petits morceaux.

**1. Consignes de sécurité**

**IMPORTANT : LIRE ATTENTIVEMENT AVANT UTILISATION. CONSERVER POUR UNE CONSULTATION FUTURE**

**Pratiques d'utilisation sûres****Formation**

Se familiariser avec le manuel avant d'essayer de faire fonctionner la machine.

**Préparation**

- 1) Ne pas laisser des enfants faire fonctionner la machine ;
- 2) ne pas faire fonctionner la machine à proximité de tierces personnes ;
- 3) porter une protection auditive et des lunettes de sécurité en permanence lorsque la machine fonctionne ;
- 4) éviter de porter des vêtements amples ou contenant des cordes ou des liens pendants ;
- 5) faire fonctionner la machine dans un espace ouvert (par exemple non proche d'une paroi ou de tout autre objet fixe) sur une surface dure et plane ;
- 6) ne pas faire fonctionner la machine sur une surface pavée ou sur une surface en gravier, où le matériau éjecté est suscep-

tible de provoquer des blessures ;

- 7) avant de démarrer la machine, vérifier que tous les vis, écrous, boulons et autres dispositifs de fixation sont correctement fixés et que les protecteurs et écrans sont en place. Remplacer les étiquettes endommagées ou illisibles ;

### Fonctionnement

- 1) Avant de démarrer la machine, s'assurer que la chambre d'alimentation est vide ;
- 2) garder le visage et le corps à distance de l'ouverture de prise d'alimentation ;
- 3) ne pas laisser les mains ou toute autre partie du corps ou d'un vêtement à l'intérieur de la chambre d'alimentation, de la goulotte d'éjection ou à proximité d'une partie mobile ;
- 4) garder en permanence l'équilibre et un pas sûr. Ne pas trop s'avancer. Lors de l'introduction de matériau dans la machine, ne jamais se tenir à un niveau plus élevé que celui du socle de la machine ;
- 5) lorsque la machine fonctionne, toujours se tenir en dehors de la zone d'éjection ;
- 6) lors de l'introduction du matériau dans la machine, vérifier soigneusement que des pièces de métal, des pierres, des bouteilles, des boîtes de conserve ou autres corps étrangers ne sont pas introduits ;
- 7) si le mécanisme de coupe heurte des corps étrangers ou si, au démarrage, la machine émet un bruit anormal ou présente des vibrations anormales, arrêter immédiatement la source de puissance et laisser la machine s'arrêter. Débrancher le câble électrique de la prise et prendre les mesures suivantes :
  - rechercher les dommages ;
  - vérifier et serrer toutes les pièces lâches ;
  - remplacer ou réparer toutes les pièces endommagées par des pièces ayant des caractéristiques équivalentes ;
- 8) ne pas laisser le matériau traité s'accumuler dans la zone d'éjection ; cela peut empêcher une bonne évacuation du matériau et provoquer un retour du matériau dans l'ouverture de prise d'alimentation ;
- 9) si la machine s'engorge, arrêter la source de puissance et débrancher le câble de l'unité électrique avant d'enlever les débris. Garder la source de puissance exempte de débris et autres dépôts afin d'éviter tout dommage pour la source de puissance ou un incendie éventuel. Se souvenir que faire fonctionner le mécanisme de démarrage sur les machines à moteur à combustion interne engendrera encore la mise en mouvement de l'organe de coupe ;
- 10) maintenir tous les protecteurs et déflecteurs en place et en bon état de fonctionnement ;
- 11) ne pas modifier les réglages du régulateur



de vitesse de la source de puissance ; le régulateur contrôle la vitesse maximale de fonctionnement en toute sécurité et protège la source de puissance et toutes les pièces en mouvement contre les dommages engendrés par une survitesse. En cas de problème, faire appel à un réparateur agréé ;

- 12) ne pas transporter cette machine tant que la source de puissance est en marche ;
- 13) arrêter la source de puissance et déconnecter l'unité électrique de l'alimentation chaque fois qu'on quitte la zone de travail ;
- 14) ne pas pencher la machine lorsque le moteur fonctionne.

#### Maintenance et stockage

- 1) Lorsque cette machine est arrêtée à des fins d'entretien, de contrôle, de stockage ou pour changer un accessoire, arrêter la source de puissance, déconnecter l'unité électrique de l'alimentation, s'assurer que toutes les pièces en mouvement sont parvenues à un arrêt complet et, lorsqu'une clé est fournie, enlever la clé. Laisser refroidir la machine afin d'effectuer les contrôles, réglages, etc. ;
- 2) lors de l'entretien de l'organe de coupe, être conscient que, même si la source de puissance ne démarrera pas grâce au caractère verrouillant du protecteur, l'organe de coupe peut encore être mis en mouve-

ment par le mécanisme de démarrage.

- 3) Arrêter la machine avant de fixer ou de détacher le bac collecteur. Enlever et réinstaller le bac collecteur uniquement quand la machine est à l'arrêt total et que le câble électrique est déconnecté de la prise d'alimentation.

Cet appareil n'est pas prévu pour être utilisé par des personnes (y compris les enfants) dont les capacités physiques, sensorielles ou mentales sont réduites, ou des personnes dénuées d'expérience ou de connaissance, sauf si elles ont pu bénéficier, par l'intermédiaire d'une personne responsable de leur sécurité, d'une surveillance ou d'instructions préalables concernant l'utilisation de l'appareil.

Il convient de surveiller les enfants pour s'assurer qu'ils ne jouent pas avec l'appareil.

**Attention !** Avant tous travaux sur l'appareil, avant tout nettoyage et lorsque le câble de rallonge est enchevêtré, il faut mettre l'interrupteur sur « Hors circuit » et sortir la fiche secteur de la prise. Après la mise hors-circuit, l'appareil fonctionne encore pendant un temps bref.

- Les enfants et adolescents de moins de 16 ans, ainsi que les personnes n'ayant pas pris connaissance de ce mode d'emploi ne doivent pas se servir de ce broyeur.
- Le personnel opérateur est responsable dans la zone de travail du broyeur vis-à-vis

de tierces personnes.

- Lors du lancement ou de la mise en circuit du moteur, le broyeur doit être fermé comme indiqué dans les prescriptions (trémie d'admission et dispositif de rejet).
- Le broyeur doit être placé sur une surface plane et ferme de façon stable.
- Porter des gants et des lunettes de protection pendant le broyage.
- Porter un casque anti-bruit si vous travaillez avec un broyeur ne disposant pas de mesures anti-bruit.
- Avant de s'éloigner du broyeur, il faut éteindre le moteur et retirer la clé d'allumage, de contact ou la fiche secteur.
- Les travaux de maintenance et de nettoyage, tout comme le fait de retirer ou de rabattre les dispositifs de protection, ne doivent être effectués que si le moteur est à l'arrêt et uniquement lorsque la clé d'allumage, de contact, la cosse de bougie d'allumage ou la fiche secteur sont retirées.
- Les dispositifs de protection fournis (par ex. le dispositif de rejet) doivent être utilisés.
- Avant la mise en service, l'appareil doit être correctement assemblé.
- Avant chaque emploi, contrôlez l'appareil à vue. N'utilisez pas l'appareil si des dispositifs de sécurité sont détériorés ou usés. Ne mettez jamais les dispositifs de sécurité hors fonction.
- Utilisez l'appareil exclusivement pour l'application prévue dans ce mode d'emploi.
- Contrôlez le matériau à broyer avant de commencer à travailler. Retirez les corps étrangers éventuellement présents. Veillez, pendant que vous travaillez, aux éventuels corps étrangers. Si vous deviez faire face à un obstacle (corps étranger) pendant que vous hachez, mettez la machine hors circuit et retirez celui-ci.
- Vous êtes responsable de la sécurité dans la zone de travail.
- Travaillez uniquement dans de bonnes conditions de visibilité.
- Travaillez toujours en position stable et sûre. Attention en cas de mouvement en arrière. Risque de trébucher!
- N'utilisez pas votre appareil par temps de pluie ou dans un environnement humide ou trempé.
- Préservez votre appareil de l'humidité et de la pluie.
- Au cas où l'outil de jardin doit être mis hors service pour des travaux d'entretien, pour stockage ou changement d'accessoires, arrêtez l'outil de jardin, retirez la fiche de la prise de courant et laissez-le refroidir. Avant chaque inspection ou ajustage etc., assurez-vous que toutes les pièces mobiles sont complètement arrêtées.

- Tenez l'appareil éloigné d'autres personnes, en particulier des enfants et des animaux.
- N'employez pas l'appareil sans dispositif de sécurité.

**ATTENTION ! Le dispositif de sécurité est essentiel pour votre sécurité et celle d'autres personnes, ainsi que pour un fonctionnement impeccable de la machine. Le non-respect de cette consigne entraîne la perte du droit à la garantie, mis à part le fait que cela pourrait représenter une source de danger possible.**

- Veillez à ce que les ouvertures d'air ne soient pas salies.
  - Après l'emploi, retirez la fiche de la prise de courant et vérifiez que l'appareil ne présente pas de détériorations.
  - Utilisez l'appareil uniquement selon les descriptions du mode d'emploi et maintenez.
  - Vérifiez régulièrement si les vis sont bien serrées.
  - La tension de secteur doit être identique à celle indiquée sur la plaque signalétique.
  - Raccordez uniquement l'appareil à une prise de courant de sécurité installée dans les règles. La prise est protégée avec au moins 16A.
- Les rallonges utilisées ne doivent pas être plus petite que du H07RN-F conformément à la norme DIN 57282/VDE 0282 - elles doivent disposer d'une section minimal de 1,5 mm<sup>2</sup>.
  - L'utilisation d'une rallonge électrique dont la section de conducteur est trop faible entraîne une réduction importante de la puissance de l'outil de jardin. La section du conducteur d'un câble dont la longueur est inférieure à 25 m doit être égale à 3 x 1,5 mm<sup>2</sup>, pour les câbles au-delà de 25 m, la section du conducteur doit être de 2,5 mm<sup>2</sup> au moins.
  - Avant de raccorder l'appareil au réseau de courant, assurez-vous que la trémie de remplissage est bien raccordée au bâti du moteur et que la vis de déverrouillage est fermement fermée.
  - Si la broyeuse se met à vibrer disproportionnellement, mettez le moteur hors circuit, retirez la fiche de contact et recherchez-en immédiatement la cause. Une vibration importante indique en général qu'un dérangement est présent.
  - Lorsqu'il est nécessaire de soulever l'appareil pour le transporter, arrêtez le moteur et attendez l'arrêt de l'outil. Si vous vous éloignez de l'appareil, arrêtez le moteur et retirez la fiche de la prise de courant.
  - Utilisez exclusivement des pièces de rechange d'origine pour l'entretien.

- Ne faites exécuter les réparations que par un spécialiste électricien.
- Avant de mettre la machine en service et après quelque impact que ce soit, contrôlez si des signes d'usure ou d'endommagement sont présents et faites effectuer les réparations nécessaires.
- N'utilisez jamais de pièces de rechange ou d'accessoires n'étant pas prévus par le fabricant ni recommandés.
- Retirez la fiche de la prise réseau avant les contrôles, nettoyages ou travaux sur la machine et lorsque cette dernière n'est pas utilisée.
- Ne portez pas de vêtements flottants ni de vêtements à bandes ou cordons lâches.
- N'utilisez jamais cet appareil si vous êtes fatigué, malade ou sous l'influence d'alcool, de drogues ou de médicaments.
- Assurez-vous, avant de faire démarrer l'appareil, que la trémie d'introduction est bien vide.
- Tenez votre tête et votre corps à l'écart de l'orifice d'introduction.
- Restez vigilant à tout instant lorsque vous utilisez cet appareil. Vous serez ainsi en mesure d'anticiper les risques et de les gérer. Une réaction rapide permet de réduire les risques de dommages corporels et matériels.
- Les raccords du câble doivent être protégés contre les éclaboussures et les prises de couplage des câbles doivent être en caoutchouc ou recouvertes de caoutchouc. Les câbles doivent être attachés.
- Veillez à ce que tous les recouvrements et dispositifs de déviation soient bien à leur place et qu'ils soient en bon état de fonctionnement.
- Ne basculez pas l'appareil lorsque le moteur fonctionne.
- Mettez l'appareil hors circuit avant d'y monter et de retirer le réservoir collecteur.
- Utilisez la machine exclusivement à l'air libre (autrement dit, jamais à proximité d'un mur ou de tout autre objet fixe).
- Remplacez les autocollants endommagés ou illisibles.
- Laissez la machine refroidir avant tous travaux de maintenance, réglage, etc.
- N'utilisez jamais la machine lorsque les personnes se trouvent à proximité.
- En cas de dysfonctionnement, arrêtez le moteur et débranchez l'appareil. Faites regarder l'appareil par un professionnel qualifié et, le cas échéant, faites-le réparer avant de le réutiliser.
- Il est interdit aux enfants d'utiliser l'appareil!
- Portez une protection de l'ouïe et des lunettes de protection. Portez-les pendant toute la durée de fonctionnement de la machine.

- Quand vous utilisez cet appareil à l'extérieur, utilisez une rallonge électrique adaptée à une utilisation en extérieur. L'utilisation d'une rallonge adaptée à un usage en plein air permet de réduire les risques d'électrocution.
- Il est conseillé d'alimenter cet appareil par l'intermédiaire d'un disjoncteur différentiel dont le courant résiduel ne dépasse pas 30mA.

#### Explication de la plaque indicatrice (cf. fig. 10) sur l'appareil

1. Attention ! Lire le manuel de l'opérateur
2. Danger - Lames en rotation. Garder les mains et les pieds à distance des ouvertures lorsque la machine fonctionne
3. Attention ! Tenir à l'écart des tierces personnes.
4. Attention ! Protégez l'appareil de l'humidité et ne l'exposez pas à la pluie.
5. Attention ! Porter une protection auditive, oculaire et des gants de protection et des habits solides !
6. Avant tout travail sur la broyeuse tel le réglage, le nettoyage, etc. et en cas d'endommagement du câble réseau, mettez l'interrupteur sur AUS (Arrêt) et retirez la fiche de la prise de courant.
7. Explication de l'interrupteur de sécurité sur la boîte collectrice :  
Interrupteur en position « cadenas fermé » : la boîte collectrice de matériau à hacher est verrouillée. La broyeuse ne peut pas être mise en marche. Interrupteur en position « cadenas ouvert » : la boîte collectrice de matériau à hacher n'est pas verrouillée et peut être prélevée. La broyeuse ne peut pas être mise en marche.
8. Explication du levier destiné au réglage des contre-lames :  
En tournant vers la droite, la distance du rouleau à couteaux à la contre-lame diminue. En tournant vers la gauche, la distance du rouleau à couteaux à la contre-lame augmente.
9. Explication du commutateur rotatif :  
Position « ↑ » : rotation vers l'arrière pour éliminer les bourrages.  
Position « 0 » : position neutre, le moteur ne fonctionne pas.  
Position « ↓ » : rotation vers l'avant, fonctionnement normal.

**Attention : Les lames continuent à tourner pendant quelques secondes après l'arrêt !**

## 2. Description de l'appareil et contenu de la livraison

### 2.1 Description de l'appareil (figure 1)

1. Unité moteur
2. Bac collecteur de matériau broyé
3. Support
4. Roues
5. Enjoliveurs
6. Bouchon de réglage de la contre-lame
7. Fiche secteur intégrée
8. Poignée de transport
9. Inverseur du sens de rotation
10. Interrupteur Marche / Arrêt
11. Pieds d'appuis (y compris Vis de fixation)
12. 4x vis pour le montage de l'unité moteur
13. 4x rondelles pour le montage de l'unité moteur
14. 2x jeu de visserie pour le montage des roues (y compris douille de roue, rondelles et écrou)
15. 2x Clé plate (SN 10/13)
16. 1x tournevis à empreinte cruciforme
17. Interrupteur de sécurité
18. Touche de remise à zéro

### 2.2 Volume de livraison

- Ouvrez l'emballage et prenez l'appareil en le sortant avec précaution de l'emballage.
- Retirez le matériel d'emballage tout comme les sécurités d'emballage et de transport (s'il y en a).
- Vérifiez si la livraison est bien complète.
- Contrôlez si l'appareil et ses accessoires ne sont pas endommagés par le transport.
- Conservez l'emballage autant que possible jusqu'à la fin de la période de garantie.

### Attention !

L'appareil et le matériel d'emballage ne sont pas des jouets ! Il est interdit de laisser des enfants jouer avec des sacs et des films en plastique et avec des pièces de petite taille. Ils risquent de les avaler et de s'étouffer !

## 3. Utilisation conforme à l'affectation

La broyeuse électrique est uniquement conçue pour broyer les déchets de jardin organiques. Introduisez le matériau biodégradable, comme par ex. des feuilles, branches, restes de fleurs etc. dans l'entonnoir de remplissage.

Veillez au fait que nos appareils, conformément à leur affectation, n'ont pas été construits, pour être utilisés dans un environnement professionnel, industriel ou artisanal. Nous déclinons toute responsabilité si l'appareil est utilisé professionnellement, artisanalement ou dans des sociétés industrielles, tout comme pour toute activité équivalente.

#### 4. Caractéristiques techniques

Tension du réseau : ..... 230-240 V~ 50 Hz  
 Puissance absorbée : ..... 2800 W (S6-40%)  
 ..... 2300 W (S1)  
 Type de protection : ..... IP24  
 Vitesse de rotation à vide du rouleau à lame : ... 40 min<sup>-1</sup>  
 Diamètre de branche : ..... max. 45 mm  
 Poids : ..... 30,5 kg

Le mode de fonctionnement S6 (40 %) correspond à un profil de sollicitation qui comprend 4 min de sollicitation et 6 min de marche à vide max. selon la composition du matériau à broyer.

##### Bruit et vibrations

Les dispositions relatives aux valeurs d'émissions de bruit ont été complétées selon la norme EN 50434, annexe F et 2000/14/CE et exécutées selon la norme 2005/88/CE.

Niveau de pression acoustique mesuré  $L_{pA}$  : ..... 83 dB(A)  
 Niveau acoustique mesuré  $L_{WA}$  : ..... 91,10 dB(A)  
 Imprécision K : ..... 2,5 dB(A)  
 Niveau de puissance acoustique garanti  $L_{WA}$  : ... 92 dB(A)  
 Imprécision K : ..... 0,99 dB(A)

##### Portez une protection de auditive

L'exposition au bruit peut entraîner une perte de l'ouïe.

#### 5. Avant la mise en service

1. Vissez l'unité du moteur (fig. 2/pos. 1) avec le support (fig. 2/pos. 3). Utilisez pour cela les vis (fig. 3a+3b/pos. 12) et les rondelles (fig. 3a+3b/pos. 13). Utilisez pour cela le tournevis cruciforme ci-joint (fig. 1/pos. 16).
2. Montez les roues sur le support. Enlevez les enjoliveurs des roues. Enfoncez respectivement une douille dans le trou d'une roue (fig. 4a). Ensuite, enfichez respectivement une vis avec une rondelle en partant du côté de la roue avec les traverses à travers la douille (fig. 4b) et vissez les roues sur le support (fig. 4c). Placez pour cela respectivement une rondelle avant et après la tige tubulaire. Serrez les boulons uniquement de façon à ce que les roues puissent tourner encore légèrement. Utilisez pour cela le tournevis cruciforme ci-joint (fig. 1/pos. 15). Encastrez de nouveau les enjoliveurs (fig. 4d/pos. 5) sur les roues (fig. 4d).
3. Montez les pieds (fig. 5/pos. 11) sur le support comme illustré sur la figure 5. Utilisez pour cela le tournevis cruciforme ci-joint (fig. 1/pos. 16). Assurez-vous que les vis sont bien serrées. Retournez ensuite l'appareil et placez-le sur les roues et les pieds.
4. Pousser le réservoir collecteur de matériau broyé (fig. 6a/pos. 2) avec l'interrupteur de sécurité en premier dans le logement. Veillez à ce que le réservoir collecteur de matériau broyé se déplace au-dessus des rails de guidage (fig. 6a/pos. A).
5. Verrouillez le réservoir collecteur de matériau broyé en poussant l'interrupteur de sécurité vers le haut (fig. 6b/pos. 17).

## 6. Commande

Veillez respecter aux périodes de service les directives légales relatives à l'ordonnance de la protection contre le bruit. Elles peuvent différer d'un endroit à l'autre.

### 6.1 Raccord réseau

Raccordez l'appareil avec un câble de rallonge au niveau de la fiche secteur intégrée (fig. 7/ pos. C). Respectez aussi les indications figurant dans les consignes de sécurité.

### 6.2 Interrupteur marche / arrêt (fig. 7/pos. I/O)

- Pour mettre la broyeuse en service, appuyez sur le bouton vert (I).
- Pour mettre hors service, appuyez sur le bouton rouge (O).

**Remarque :** Cet appareil dispose d'un interrupteur de tension sur zéro. Celui-ci évite que l'appareil ne se remette en circuit de lui-même après une interruption de courant.

### 6.3 Interrupteur de sécurité (fig. 6b/ pos. 17)

Pour fonctionner, la boîte collectrice de matériau à broyer doit être dans sa position et l'interrupteur de sécurité doit être verrouillé comme en fig. 6b.

### 6.4 Inverseur du sens de rotation (fig. 7/ pos. D)

**Attention ! Il est uniquement possible d'actionner l'inverseur du sens de rotation lorsque la broyeuse est hors circuit.**

**Position "↓"**

Le matériau est automatiquement pris et haché par le couteau.

**Position "↑"**

Le couteau fonctionne dans le sens de rotation inverse et libère le matériau coincé. Après avoir mis l'inverseur

du sens de rotation en position "↑", maintenez l'interrupteur vert Marche/arrêt appuyé.

Le couteau se règle pour le sens de rotation inverse.

Lorsque l'interrupteur Marche/arrêt est relâché, la broyeuse s'arrête automatiquement.

**Attention ! Attendez toujours que la broyeuse soit complètement arrêtée avant de la mettre à nouveau en circuit.**

Les objets importants ou les morceaux de bois sont retirés après actionnement répété dans le sens de la lame comme dans celui de la libération.

### 6.5 Disjoncteur-protecteur (fig. 7/ pos. 18)

Une surcharge (p. ex. blocage du couteau) fait s'arrêter l'appareil au bout de quelques secondes. Pour protéger le moteur d'éventuels endommagements, le disjoncteur-protecteur met l'alimentation électrique automatiquement hors circuit. Attendez au moins 1 minute avant d'appuyer sur le bouton de remise à zéro pour un nouveau démarrage.

Ensuite, appuyez sur l'interrupteur Marche/ arrêt.

Si le couteau est bloqué, commutez l'inverseur du sens de rotation vers la gauche en position "↑", avant de remettre la broyeuse en circuit.

### 6.6 Consignes de travail

- Respectez les consignes de sécurité (cahier joint).
- Portez des gants de protection, des lunettes de protection et une protection de l'ouïe.
- Remplissez le matériau à broyer par le côté droit dans l'orifice de remplissage (rotation à gauche du couteau).
- Le matériau à hacher s'engage automatiquement dans la machine. **ATTENTION !** Lorsque le matériau à broyer est long et dépasse de l'appareil, il peut frapper l'air à la manière d'une perche pendant son introduction dans la machine - maintenez un écart



de sécurité suffisant.

- Introduisez juste assez de matériau à hacher pour éviter que la trémie de remplissage ne se bouche.
- Les déchets de jardin fanés, humides et déjà stockés depuis plusieurs jours doivent être hachés alternativement avec des branches. Cela évite que le matériau à broyer ne se coince dans la trémie de remplissage.
- Les déchets mous (par ex. les déchets de cuisine) ne doivent pas être hachés mais doivent être directement mis en compost.
- Les branches très ramifiées et feuillues doivent tout d'abord être hachées complètement avant de rajouter du matériau à broyer dans l'appareil.
- L'orifice d'éjection ne doit pas être bouché par du matériau haché – Danger de reflux.
- Les fentes d'aération ne doivent pas être recouvertes.
- Evitez d'introduire sans interruption du matériau lourd ou des branches épaisses. Ceci peut entraîner le blocage du couteau.
- Utilisez un bouchon ou un crochet pour éliminer des objets bloqués de l'orifice de la trémie ou d'éjection.

**Nota :** Le matériau à hacher est écrasé par le rouleau à lame, puis effiloché et coupé ce qui est avantageux pour le processus de décomposition lors du compostage.

#### 6.7 Vidange du bac collecteur de matériau à broyer

Le niveau de remplissage de la boîte collectrice de matériau à broyer peut être vu à travers des fentes latérales au niveau du recouvrement.

Videz la boîte collectrice de matériau à hacher en temps utile afin d'éviter de le surcharger.

Veillez vider comme suit :

- Eteindre l'appareil ou niveau de l'interrupteur marche / arrêt.
- Déverrouillez la boîte collectrice de matériau à broyer. Pour ce faire, poussez l'interrupteur de sécurité (fig. 12/ pos. A) vers le bas.
- Retirez la boîte collectrice de matériau à broyer vers l'avant.

#### 6.8 Réglage de la contre-lame (fig. 8)

La contre-lame et le cylindre à couteaux sont réglés de manière optimale à l'usine. Un réglage ultérieur de la contre-lame est nécessaire seulement en cas d'usure (pour cela allumer l'appareil). Pour un fonctionnement optimal, il est nécessaire que l'écart entre la contre-lame (fig. 8/pos. F) et la lame de broyage (fig. 8/pos. G) soit d'env. 0,50mm. À cet effet, il se trouve un dispositif de réglage sur le côté droit du boîtier en plastique. Tournez le pommeau vers la droite de sorte que la vis (fig. 8/pos. H) se déplace vers la lame de broyage. Tournez jusqu'à sentir une légère résistance et tournez ensuite le pommeau d'une demi-rotation vers l'arrière. Vérifiez après ce réglage que la lame coupe comme souhaité.

**Si la lame de broyage touche la contre-lame, celle-ci va se couper un petit peu et des petits copeaux métalliques peuvent tomber de l'orifice d'éjection. Ce n'est pas un défaut, cependant il faut réajuster le réglage selon les cotes requises car sinon la lame va s'user plus rapidement.**

Pour remplacer la lame de broyage et la contre-lame, on peut ouvrir le boîtier du broyeur. Procédez pour cela comme suit :

- **Éteindre l'appareil et débrancher la fiche de contact.**
- Déverrouillez le réservoir collecteur de matériau broyé et retirez-le.

- Desserrez le pommeau pour le réglage de la contre-lame (fig. 9a/pos. 6) d'env. 5 rotations.
- Desserrez entièrement les 4 vis à six pans creux (fig. 9a/pos. k). les vis à six pans creux peuvent être uniquement desserrées, pas retirées.
- Desserrez entièrement la vis de blocage sur la partie inférieure de l'appareil (fig. 9b/pos. L) jusqu'à la butée. La vis de blocage ne peut être que desserrée, pas retirée.
- Le couvercle peut maintenant être retiré (fig. 9a/pos. M).
- La lame de broyage (fig. 9c/pos. G) et la contre-lame (fig. 9c/pos. F) peuvent maintenant être retirées et contrôlées. Les parties usées ou endommagées doivent être remplacées. Utilisez pour cela uniquement les pièces de rechange prévues à cet effet par le fabricant (voir « Commande de pièces de rechange »).
- Pour le montage, procédez dans l'ordre inverse. Assurez-vous ce faisant que la lame de broyage est orientée dans le bon sens (veillez à la courbure des dents de la lame). Veillez à ce que les vis soient solidement fixées.
- Pour finir, la contre-lame doit être de nouveau réglée comme décrit plus haut.

## 7. Nettoyage, maintenance et commande de pièces de rechange

### Danger !

Retirez la fiche de contact avant tous travaux de nettoyage.

- Nettoyez régulièrement l'appareil. Vous en assurez ainsi la bonne capacité de fonctionnement et une longue durée de vie.
- Gardez les fentes d'aération propres pendant que vous travaillez.

- Le corps et les pièces de matière plastique doivent être nettoyées à l'aide d'un produit de nettoyage domestique et d'un chiffon humide.
- N'utilisez aucun produit agressif ni solvant pour le nettoyage !
- N'aspergez jamais la broyeuse d'eau.
- Evitez absolument que de l'eau ne s'immisce dans l'appareil.
- Vérifiez régulièrement si les vis sont bien serrées.
- Stockez l'appareil dans une salle sèche.
- Stockez l'appareil hors de portée des enfants.

### Commande de pièces de rechange

Pour les commandes de pièces de rechange, veuillez indiquer les références suivantes:

- Type de l'appareil
- No. d'article de l'appareil
- No. d'identification de l'appareil
- No. de pièce de rechange de la pièce requise

Vous trouverez les prix et informations actuelles à l'adresse [www.isc-gmbh.info](http://www.isc-gmbh.info)

## 8. Mise au rebut et recyclage

L'appareil se trouve dans un emballage permettant d'éviter les dommages dus au transport. Cet emballage est une matière première et peut donc être réutilisé ultérieurement ou être réintroduit dans le circuit des matières premières. L'appareil et ses accessoires sont en matériaux divers, comme par ex. des métaux et matières plastiques. Les appareils défectueux ne doivent pas être jetés dans les poubelles domestiques. Pour une mise au rebut conforme à la réglementation, l'appareil doit être déposé dans un centre de collecte approprié. Si vous ne connaissez pas de centre de collecte, veuillez vous renseigner auprès de l'administration de votre commune.

## 9. Recherche d'erreurs

Dérangement	Origine	Dépannage
Moteur ne démarre pas	<ul style="list-style-type: none"> <li>- Interruption de courant</li> <li>- Le disjoncteur-protecteur s'est déclenché</li> <li>- L'interrupteur de sécurité ne donne aucun contact</li> <li>- L'inverseur du sens de rotation est en position centrale</li> </ul>	<ul style="list-style-type: none"> <li>- Contrôlez le câble réseau, la fiche et le coupe-circuit</li> <li>- Appuyez sur la touche de remise à zéro (voir point 6.5)</li> <li>- Placez le réservoir collecteur et poussez l'interrupteur de sécurité vers le haut jusqu'à ce qu'il s'enclenche</li> <li>- Réglez le sens du mouvement sur l'inverseur du sens de rotation</li> </ul>
Le matériau à broyer ne doit pas être inséré	<ul style="list-style-type: none"> <li>- La lame de broyage marche en arrière</li> <li>- Bourrage de matériau dans la trémie de remplissage</li> <li>- La lame de broyage est bloquée</li> </ul>	<ul style="list-style-type: none"> <li>- Commuter le sens de rotation</li> <li>- Commuter le sens de rotation et retirer le matériau de la trémie de remplissage. Réinsérer les branches épaisses de sorte que la lame ne se bloque pas tout de suite dans l'encoche préentaillée.</li> <li>- Commuter le sens de rotation. La lame libère le matériau coincé.</li> </ul>
Le matériau à broyer n'est pas broyé correctement	<ul style="list-style-type: none"> <li>- Contre-lame mal réglée</li> </ul>	<ul style="list-style-type: none"> <li>- Régler la contre-lame. Voir pour cela chapitre 6.8</li> </ul>



Uniquement pour les pays de l'Union Européenne

Ne jetez pas les outils électriques dans les ordures ménagères!

Selon la norme européenne 2012/19/CE relative aux appareils électriques et systèmes électroniques usés et selon son application dans le droit national, les outils électriques usés doivent être récoltés à part et apportés à un recyclage respectueux de l'environnement.

Possibilité de recyclage en alternative à la demande de renvoi :

Le propriétaire de l'appareil électrique est obligé, en guise d'alternative à un envoi en retour, à contribuer à un recyclage effectué dans les règles de l'art en cas de cessation de la propriété. L'ancien appareil peut être remis à un point de collecte dans ce but. Cet organisme devra éliminer dans le sens de la Loi sur le cycle des matières et les déchets. Ne sont pas concernés les accessoires et ressources fournies sans composants électroniques.

Toute réimpression ou autre reproduction de la documentation et des papiers joints aux produits, même sous forme d'extraits, est uniquement permise une fois l'accord explicite de l'ISC GmbH obtenu.

Sous réserve de modifications techniques

L'appareil peut entraîner des baisses de tension provisoires lorsque le réseau n'est pas favorable. Si l'impédance de réseau  $Z$  sur le point de raccordement au réseau public est supérieur à  $0,399 \Omega$  d'autres mesures peuvent être nécessaires avant que l'appareil ne puisse être exploité sur ce raccord conformément à l'affectation. Si nécessaire, demandez l'impédance à l'entreprise distributrice d'énergie électrique locale.

## 10. Bon de garantie

Chère cliente, Cher client,

Nos produits sont soumis à des contrôles de qualité rigoureux. Si malgré ces contrôles, votre appareil ne fonctionne pas correctement, nous vous demandons de contacter le service après-vente indiqué sur la carte de garantie. Vous pouvez également nous contacter au numéro figurant sur cette carte.

Conditions de garantie (sans pour autant réduire les droits légaux) :

1. La garantie a une durée maximum de 3 ans à compter de la date d'achat du produit. La garantie consiste soit en la réparation des défauts de matériaux et de fabrication ou en l'échange du produit. Ce service est gratuit.
2. Les défauts doivent être signalés rapidement. Toute réclamation au-delà de la durée de garantie ne peut être prise en compte, sauf si elle intervient dans un délai de 2 semaines, à l'expiration de celle-ci.
3. Vous devez envoyer le produit défectueux accompagné de la carte de la garantie et du ticket de caisse au service après-vente **sans payer le port**. Si le défaut est couvert par la garantie, vous recevrez l'appareil réparé ou un nouvel appareil. Ceci est également valable pour les réparations à domicile.

Veillez noter que notre garantie n'est plus valable en cas de défaut d'utilisation, de non suivi des mesures de sécurité, si le produit a subi des chocs ou a fait l'objet d'une réparation par un S.A.V non mentionné sur la carte de garantie. Dans le cas d'un défaut non garanti, les frais de réparations seront à votre charge. Il est néanmoins possible de s'adresser au S.A.V mentionné.

**Einhell France**  
Paris Nord 2  
33, rue des Vanesses  
BP-59018 Villepinte  
95945 Roissy Ch. de Gaulle Cedex  
Tel. 0892 23 00 58 • Fax +33 1 48 63 27 72



## Déclaration CE de conformité

- D** erklårt folgende Konformität gemäß EU-Richtlinie und Normen für Artikel
- GB** explains the following conformity according to EU directives and norms for the following product
- F** déclare la conformité suivante selon les directives et les normes CE concernant l'article.
- I** dichiara la seguente conformità secondo la direttiva UE e le norme per l'articolo
- NL** verklaart de volgende overeenstemming conform EU richtlijn en normen voor het product
- E** declara la siguiente conformidad a tenor de la directiva y normas de la UE para el artículo
- P** declara a seguinte conformidade, de acordo com a directiva CE e normas para o artigo
- DK** attererer følgende overensstemmelse i medfør af EU-direktiv samt standarder for artikel
- S** förklarar följande överensstämmelse enl. EU-direktiv och standarder för artikeln
- FIN** vakuuttaa, että tuote täyttää EU-direktiivin ja standardien vaatimukset
- EE** tõendab toote vastavust EL direktiivile ja standarditele
- CZ** vydává následující prohlášení o shodě podle směrnice EU a norem pro výrobek
- SLO** potrjuje sledečo skladnost s smernico EU in standardi za izdelek
- SK** vydáva nasledujúce prohlásenie o zhode podľa smernice EÚ a noriem pre výrobok
- H** a cikkekhez az EU-irányvonal és Normák szerint a következő konformitást jelenti ki
- PL** deklaruje zgodność wymienionego ponizej artykułu z następującymi normami na podstawie dyrektywy WE.
- BG** декларира съответното съответствие съгласно Директива на ЕС и норми за артикул
- LV** paskaidro šādu atbilstību ES direktīvai un standartiem
- LT** apibūdina šį atitikimą EU reikalavimams ir prekės normoms
- RO** declară următoarea conformitate conform directivei UE și normelor pentru articolul
- GR** δηλώνει την ακόλουθη συμμόρφωση σύμφωνα με την Οδηγία ΕΚ και τα πρότυπα για το προϊόν
- HR** potvrđuje sljedeću usklađenost prema smjernicama EU i normama za artikl
- BIH** potvrđuje sljedeću usklađenost prema smjernicama EU i normama za artikl
- RS** potvrđuje sledeću usklađenost prema smernicama EZ i normama za artikal
- RUS** следующим удостоверяется, что следующие продукты соответствуют директивам и нормам ЕС
- UKR** проголошує про зазначену нижче відповідність виробу директивам та стандартам ЄС на виріб
- MK** ja izjavува следната сообразност согласно ЕУ-директивата и нормите за артикли
- TR** Ürünü ile ilgili AB direktifleri ve normları gereğince aşağıda açıklanan uygunluğu belirtir
- N** erklærer følgende samsvar i henhold til EU-direktivet og standarder for artikkel
- IS** Lýsir uppfyllingu EU-reglna og annarra staðla vöru

### Broyeurs GFLH 2846 (Gardenfeelings)

- 87/404/EC\_2009/105/EC
- 2005/32/EC\_2009/125/EC
- 2006/95/EC
- 2006/28/EC
- 2004/108/EC
- 2004/22/EC
- 1999/5/EC
- 97/23/EC
- 90/396/EC\_2009/142/EC
- 89/686/EC\_96/58/EC
- 2011/65/EU
- 2006/42/EC
- Annex IV  
Notified Body:  
Notified Body No.:  
Reg. No.:
- 2000/14/EC\_2005/88/EC
- Annex V
- Annex VI  
Noise: measured  $L_{WA} = 91,10$  dB (A); guaranteed  $L_{WA} = 92$  dB (A)  
 $P = 2,8$  kW S6 (40%) / 2,3 kW S1; L/Ø = cm  
Notified Body:
- 2004/26/EC  
Emission No.:

Standard references: EN 50434; EN 60335-1; EN 62233;  
EN 55014-1; EN 55014-2; EN 61000-3-2; EN 61000-3-11

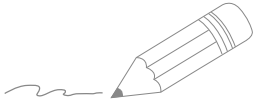
Landau/Isar, den 27.01.2015

Weichselgartner/General-Manager

Gao/Product-Management


First CE: 15  
Art.-No.: 34.306.14 I.-No.: 11015  
Subject to change without notice

Archive-File/Record: NAPR012011  
Documents registrar: Daniel Laubmeier  
Wiesenweg 22, D-94405 Landau/Isar




Two horizontal lines are positioned to the right of the pencil's tip, serving as a starting point for writing. Below these, there are 20 additional horizontal lines spaced evenly down the page, providing a template for handwriting practice.

**SERVICE CLIENTS**

 **0892 23 00 58**

---

 **www.isc-gmbh.info**

---

ART.-NR.: 739      S 36/15-B

EH 04/2015 (01)