

- Ⓟ Instrukcja obsługi elektrycznej szlifierki oscylacyjnej
- Ⓜ Instructiuni de folosire mașină de șlefuit cu mișcare oscilatorie electrică
- ⓇⓈ Инструкция по эксплуатации электрической вибрационной шлифовальной машинки
- Ⓟ Упътване за употреба на електрически вибрационен шлифовчик

Einhell[®]
bavaria



Art.-Nr. : 44.604.36

I.-Nr.: 01016



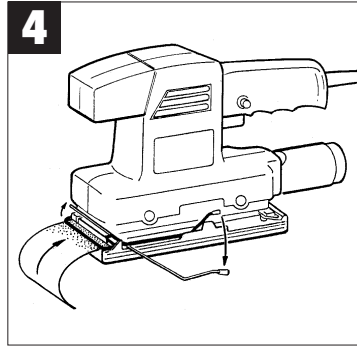
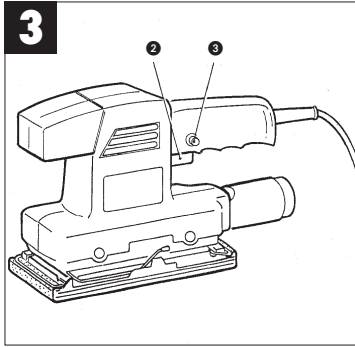
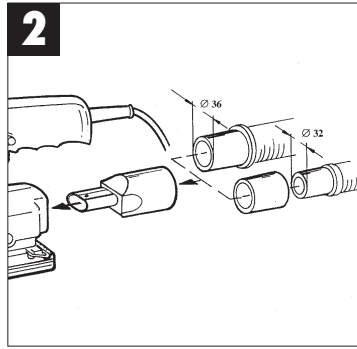
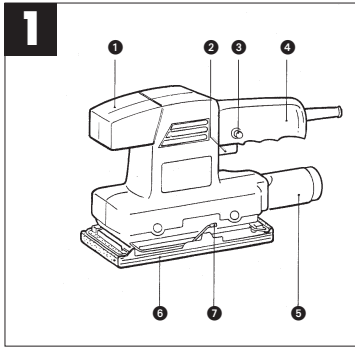
BSS 135



- ☞ Przy pracach wytwarzających pył
- ☞ При образовании пыли используйте респиратор!
- ☞ Носете предпазна маска срещу прах
- ☞ Purtați o mască de protecție contra prafului



- ☞ Nosić okulary ochronne!
- ☞ Используйте защитные очки!
- ☞ Носете защитни очила
- ☞ Purtați ochelari de protecție



PL



Przed rozpoczęciem montażu proszę zapoznać się z instrukcją obsługi.

Wskazówki bezpieczeństwa

Właściwe wskazówki bezpieczeństwa znajdują się w załączonym zeszycie.

Użytkowanie

Szlifierka oscylacyjna służy do szlifowania drewna, żelaza, tworzywa sztucznego oraz podobnych materiałów przy zastosowaniu odpowiedniego papieru ściernego.

Opis urządzenia (Rys. 1)

- 1 Uchwyt przedni
- 2 Włącznik/ Wylłącznik
- 3 Przycisk zabezpieczający
- 4 Rękojeść
- 5 Przyłącze do odsysania pyłu
- 6 Płyta szlifierska
- 7 Uchwyt zaciskowy

Montaż zestawu do odsysania pyłów (Rys. 2)

Uwaga!

Z powodów zdrowotnych niezbędne jest używanie odsysacza!

Włącznik/ Wylłącznik (Rys. 3)

Włączanie: Wcisnąć przycisk 2
Tryb pracy ciągłej Za pomocą przycisku zabezpieczającego 3 zablokować przycisk włącznika 2

Wylłączanie: Na krótki czas wcisnąć przycisk 2

Mocowanie papieru ściernego (Rys. 4)

- Wyciągnąć wtyczkę z gniazdka
- Papier ścierny umieścić w otwartym uchwycie zaciskowym, po czym zamknąć
- Dobrze naciągnąć na płycie szlifierskiej i zaciśnąć
- Proszę uważać, aby otwory w papierze ściernym odpowiadały otworom na płycie szlifierki

Dane techniczne

Napięcie znamionowe	230 V ~ 50 Hz
Moc	135 W
Powierzchnia szlifująca w mm	187x90
Wymiary papieru ściernego w mm	240x90
Częstotliwość oscylacji/min.	10.000 min ⁻¹
Wibracje a _w	4,8 m/s ²
Poziom ciśnienia akustycznego LWA	89,6 dB (A)

Poziom ciśnienia akustycznego LPA 76,6 dB (A)

Waga 1,8 kg

Izolacja ochronna II /

Czyszczenie, konserwacja i zamawianie części zamiennych

Przed rozpoczęciem jakichkolwiek prac związanych z czyszczeniem wyciągnąć wtyczkę z gniazdka.

Czyszczenie

- Otwory w płycie szlifierskiej, urządzenia zabezpieczające i obudowa silnika powinny być w miarę możliwości zawsze wolne od pyłu i zanieczyszczeń. Urządzenie wycierać czystą ściereczką lub przedmuchać sprężonym powietrzem o niskim ciśnieniu.
- Zaleca się czyszczenie urządzenia po każdorazowym użyciu
- Urządzenie czyścić regularnie wilgotną ściereczką z niewielką ilością mydła w płynie Nie używać żadnych środków czyszczących ani rozpuszczalników; mogą one uszkodzić części urządzenia wykonane z tworzywa sztucznego. Należy uważać, aby do wnętrza szlifierki nie dostała się woda.

Szczotki węglowe

- W razie nadmiernego iskrzenia proszę skontrolować stan szczotek węglowych
- Uwaga! Wymiany szczotek węglowych dokonywać może jedynie elektryk.

Konserwacja

- Urządzenie nie posiada części wymagających konserwacji.

Zamawianie części zamiennych

Zamawiając części zamienne, należy podać następujące dane:

- Typ urządzenia
- Nr wyrobu
- Nr identyfikacyjny urządzenia
- Nr wymaganej części zamiennej

Aktualne ceny i informacje znajdują Państwo na stronie www.isc-gmbh.info

RO

Înainte de montare și punerea în funcțiune citiți vă rugăm cu atenție instrucțiunile de folosire.

Indicații de siguranță

Indicațiile de siguranță corespunzătoare le găsiți în broșura anexată.

Utilizarea

Mașina de șlefuit cu mișcare oscilatorie este prevăzută pentru șlefuirea lemnului, metalului, materialului plastic sau a materialelor asemănătoare cu utilizarea plăcilor de șlefuire corespunzătoare.

Descrierea aparatului (Figura 1)

- 1 Mâner frontal
- 2 Comutator pornire / oprire
- 3 Buton de aretare
- 4 Mâner
- 5 Racord pentru aspirarea prafului
- 6 Placă de șlefuire
- 7 Dispozitiv de fixare

Montarea racordului pentru aspirator (Figura 2)

Atenție!

Utilizarea racordului pentru aspirator este neapărat necesar din motive de sănătate.

Comutatorul pornire / oprire (Figura 3)

Pornirea: Se apasă comutatorul 2
 Funcționare permanentă: Cu butonul de aretare 3 Comutatorul 2 se asigură
 Oprirea: Comutatorul 2 se apasă scurt

Fixarea hârtiei abrazive (Figura 4)

- Se scoate ștecherul din priză.
- Hârtia abrazivă se așează în dispozitivul de fixare deschis și se închide.
- Se așează întins pe placa oscilantă și se fixează în mai multe locuri.
- Fiți atenți ca găurile să corespundă cu placa oscilantă.

Date tehnice

Tensiunea:	230 Volt- 50 Hz
Puterea absorbită:	135 Watt
Suprafața abrazivă în mm:	187 x 90
Mărimea hârtiei abrazive în mm:	240 x 90
Oscilații pe minut:	10.000 min ⁻¹

Vibrații a _w :	4,8 m / s ²
Nivelul puterii sonore LWA:	89,6 dB(A)
Nivelul presiunii sonore LPA:	76,6 dB(A)
Greutatea:	1,8 kg
Clasa de protecție:	II /

Curățirea, întreținerea și comanda pieselor de schimb

⚠ m Înaintea efectuării tuturor lucrărilor de curățire se va scoate ștecherul din priză.

Curățirea

- Păstrați pe cât posibil curate de praf și mizerie dispozitivele de protecție, șlițurile de aerisire și carcasa motorului. ?tergeți aparatul cu o cârpă curată sau îndepărtați mizeria cu aer sub presiune la o presiune mică.
- Noi recomandăm curățirea aparatului după fiecare utilizare.
- Curățați cu regularitate aparatul cu o cârpă umedă și puțin săpun. Nu folosiți detergenți sau solvenți; aceștia pot afecta piesele din material plastic.
Fiți atenți să nu intre apă în interiorul aparatului.

Periile de cărbune

- În cazul formării excesive a scânteilor, periile de cărbune trebuie controlate de către un electrician specialist.
Atenție! Periile de cărbune se vor schimba numai de către un electrician specialist.

Întreținerea

- În interiorul aparatul nu se găsesc piese care necesită o întreținere specială.

Comanda pieselor de schimb

La comanda pieselor de schimb trebuie menționate următoarele date:

- Tipul aparatului
 - Numărul articolului aparatului
 - Numărul ident al aparatului
 - Numărul piesei de schimb al piesei necesare
- Prețuri actuale și alte informații găsiți la www.isc-gmbh.info

RUS



Перед монтажом и первым пуском обязательно прочтите руководство по эксплуатации.

Указания по технике безопасности

Соответствующие указания по технике безопасности находятся в приложенной брошюре.

Применение

Вибрационная шлифовальная машинка предназначена для шлифования древесины, металла, пластмассы и подобного материала при использовании соответствующего абразивного листа.

Состав устройства (рисунок 1)

- 1 Передняя рукоятка
- 2 Переключатель вкл/выкл
- 3 Кнопка фиксатора
- 4 Рукоятка
- 5 Подключение отсоса пыли
- 6 Шлифовальная пластина
- 7 Зажимное приспособление

Монтаж подключения пылесоса (рисунок 2)

Внимание!

Необходимо обязательно подключить пылесос для защиты здоровья.

Переключатель вкл/выкл (рисунок 3)

Включение: нажать переключатель 2

Продолжительный режим работы:

кнопкой фиксатора 3 застопорить переключатель 2

Выключить: коротко нажать на переключатель 2

Крепление шлифовальной бумаги (рисунок 4)

- Вытащить штекер из розетки электросети.
- Вставьте шлифовальную бумагу в открытые зажимные приспособления и зажмите ее.
- Плотно уложите на вибрационную пластину и зажмите.
- Следите за тем, чтобы отверстия совпали с вибрационной пластиной.

Технические данные

Напряжение	230 вольт ~ 50 Гц
Потребляемая мощность	135 Ватт
Шлифующая поверхность в мм	187 x 90
Размер шлифовальной бумаги в мм	240 x 90
Вибрация в минуту	10000 мин ⁻¹

Вибрация aw	4,8 м/сек ²
Уровень мощности шума LWA	89,6 дБ(A)
Уровень давления шума LPA	76,6 дБ(A)
Вес	1,8 кг
С защитной изоляцией	II/□

Очистка, технический уход и заказ деталей

△ Перед всеми работами по очистке вынуть штекер из электрической розетки.

Очистка

- Содержите защитные приспособления, вентиляционные щели и корпус двигателя в максимальной чистоте, без пыли и грязи. Протирайте устройство чистой ветошью или обдувайте его сжатым воздухом с низким давлением.
- Мы рекомендуем очищать устройство непосредственно после каждой очистки.
- Очищайте регулярно устройство при помощи влажной тряпки и небольшим количеством жидкого мыла. Запрещено использовать очищающие средства и растворители; они могут повредить пластмассовые части устройства. Следите за тем, чтобы вода не попала вовнутрь устройства.

Угольные щетки

- При чрезмерном образовании искр сдайте устройство в специализированную мастерскую для проверки угольных щеток. Внимание! Заменять угольные щетки разрешается только электрику специалисту.

Техобслуживание

- В устройстве кроме этого нет деталей, которые нуждаются в техническом уходе.

Заказ запасных частей

При заказе запасных частей необходимо

привести следующие данные:

- Модификация устройства
- Номер артикула устройства
- Идентификационный номер устройства
- Номер запасной части требуемой для замены детали

Актуальные цены и информация находятся на сайте www.isc-gmbh.info



Моля, преди монтажа и пускането в експлоатация да прочетете внимателно упътването за употреба.

Указания за безопасност

Ще откриете указанията за безопасност в приложението.

Употреба

Шлифовчикът е предназначен за шлифване на дърво, метал и подобни материали като се използва подходящата шлифовъчна лента.

Описание на уреда (фиг. 1)

- 1 Предна дръжка
- 2 Превключвател за включване/изключване
- 3 Блокиращ бутон
- 4 Дръжка
- 5 Извод за прахосмукачка
- 6 Шлифовъчна плоча
- 7 Затягащо приспособление

Монтиране на извода за прахосмукачка (фиг. 2)

Внимание!

Използването на извод за прахосмукачка е абсолютно наложително по здравословни причини.

Превключвател за включване и изключване (фиг. 3)

- Включване: Натиснете превключвател 2
Продължителен режим на работа:
С блокиращ бутон 3
Обезопасете превключвател 2
- Изключване: Натиснете за кратко превключвател 2

Закрепване на шлифовъчната лента (фиг. 4)

- Издърпайте щепсела.
- Поставете шлифовъчната лента в отвореното затягащо приспособление и затворете.
- Поставете я плътно върху вибриращата плоча и затегнете още веднъж.
- Внимавайте затова, отворите на перфорацията да съвпадат с вибриращата плоча.

Технически данни

Напрежение	230 Волта ~ 50 Гц
Мощност	135 Вата
Шлифовъчна повърхност в мм	187 x 90
Размер на шлифовъчната хартия в мм	240 x 90
Брой обороти в минута	10.000 мин-1
Вибрация aw	4,8 м/сек ²
Ниво на звукова мощност LWA	89,6 dB(A)
Ниво на звуково налягане LPA	76,6 dB(A)
Тегло	1,8 кг
Предпазна изолация	II /

Почистване, поддръжка и поръчване на резервни части

⚠ Преди всяко почистване изваждайте щепсела.

Почистване

- Поддържайте защитните механизми, отворите за въздух и кутията на мотора възможно най-чисти от прах и замърсяване. Почиствайте уреда с чиста кърпа или го продухайте със състен въздух под ниско налягане.
- Препоръчваме Ви да почиствате уреда непосредствено след всяка употреба.
- Почиствайте уреда редовно с влажна кърпа и малко мек сапун. Не използвайте детергенти или разтворители; те биха увредили пластмасовите части на уреда. Внимавайте да не попадне вода вътре в уреда.

Графитни четки

- При появата на прекомерно много искри, занесете графитните четки за проверка от ел. специалист. Внимание! Графитните четки трябва да се сменят само от ел. специалист.

Поддръжка

- В самия уред няма други части, изискващи поддръжка.

Поръчка на резервни части:

При поръчването на резервни части трябва да се посочат следните данни;

- Модел на уреда
- Номер на артикула
- Идентификационен номер на уреда
- Номер на необходимата резервна част

Ще откриете актуалните цени и информация на адрес: www.isc-gmbh.info

ISC GmbH
Eschenstraße 6
D-94405 Landau/Isar

Konformitätserklärung



- erklårt folgende Konformität gemäß EU-Richtlinie und Normen für Artikel
 declares conformity with the EU Directive and standards marked below for the article
 déclare la conformité suivante selon la directive CE et les normes concernant l'article
 verklaart de volgende conformiteit in overeenstemming met de EU-richtlijn en normen voor het artikel
 declara la siguiente conformidad a tenor de la directiva y normas de la UE para el artículo
 declara a seguinte conformidade de acordo com a directiva CE e normas para o artigo
 förklarar följande överensstämmelse enl. EU-direktiv och standarder för artikeln
 ilmoittaa seuraavaa Euroopan unionin direktiivien ja normien mukaista yhdenmukaisuutta tuotteelle
 erklærer herved følgende samsvar med EU-direktiv og standarder for artikkel
 заявляє о відповідності товару наступним директивам и нормам EC
 izjavljuje sledeću uskladenost s odredbama i normama EU za artikl.
 declară următoarea conformitate cu linia directoare CE și normele valabile pentru articolul.
 ürün ile ilgili olarak AB Yönetmelikleri ve Normları gereğince aşağıdaki uygunluk aşkıkla mastı sunar.
 δηλώνει την ακόλουθη συμμόρφωση με την Οδηγία ΕΕ και τα πρότυπα για το προϊόν
- dichiara la seguente conformità secondo la direttiva UE e le norme per l'articolo
 attesterer følgende overensstemmelse i henhold til EU-direktiv og standarder for produkt
 prohlašuje následující shodu podle směrnice EU a norem pro výrobek.
 a következő konformitást jelenti ki a termékek-re vonatkozó EU-irányvonalak és normák szerint
 pojasnjuje sledečo skladnost po smernici EU in normah za artikel.
 deklaruje zgodność wymienionego ponizej artykułu z następującymi normami na podstawie dyrektywy WE.
 vydáva nasledujúce prehlásenie o zhode podľa smernice EÚ a noriem pre výrobok.
 декларира следното съответствие съгласно директивите и нормите на ЕС за продукта.
 заявляє про відповідність згідно з Директивою ЄС та стандартами, чинними для даного товару
 deklareerib vastavuse järgnevale EL direktiivi dele ja normidele
 deklaruoja atitiktį pagal ES direktyvas ir normas straipsniui
 izjavljuje sledeći konformitet u skladu s odredbom EZ i normama za artikl
 Atbilstības sertifikāts apliecina zemāk minēto preču atbilstību ES direktīvām un standartiem

Schwingschleifer BSS 135

- | | |
|--|---|
| <input checked="" type="checkbox"/> 98/37/EG | <input type="checkbox"/> 87/404/EWG |
| <input checked="" type="checkbox"/> 73/23/EWG_93/68/EEC | <input type="checkbox"/> R&TTED 1999/5/EG |
| <input type="checkbox"/> 97/23/EG | <input type="checkbox"/> 2000/14/EG: |
| <input checked="" type="checkbox"/> 89/336/EWG_93/68/EEC | <input type="checkbox"/> 95/54/EG: |
| <input type="checkbox"/> 90/396/EWG | <input type="checkbox"/> 97/68/EG: |
| <input type="checkbox"/> 89/686/EWG | |

EN 60745-1; EN 60745-2-4; EN 55014-1;
EN 55014-2; EN 61000-3-2; EN 61000-3-3

Landau/Isar, den 31.05.2006

[Signature]
Wechsungartner
General-Manager

[Signature]
Vogelmann
Product-Management

Art.-Nr.: 44.604.36 I.-Nr.: 01016 Archivierung: 4257100-19-4141800
Subject to change without notice

GARANTIEURKUNDE

Auf das in der Anleitung bezeichnete Gerät geben wir 2 Jahre Garantie, für den Fall, dass unser Produkt mangelhaft sein sollte. Die 2-Jahres-Frist beginnt mit dem Gefahrenübergang oder der Übernahme des Gerätes durch den Kunden. Voraussetzung für die Geltendmachung der Garantie ist eine ordnungsgemäße Wartung entsprechend der Bedienungsanleitung sowie die bestimmungsgemäße Benutzung unseres Gerätes.

Selbstverständlich bleiben Ihnen die gesetzlichen Gewährleistungsrechte innerhalb dieser 2 Jahre erhalten. Die Garantie gilt für den Bereich der Bundesrepublik Deutschland oder der jeweiligen Länder des regionalen Hauptvertriebspartners als Ergänzung der lokal gültigen gesetzlichen Vorschriften. Bitte beachten Sie Ihren Ansprechpartner des regional zuständigen Kundendienstes oder die unten aufgeführte Serviceadresse.

ISC GmbH - International Service Center
Eschenstraße 6 · D-94405 Landau/Isar (Germany)
Info-Tel. 0180-5 120 509 · Telefax 0180-5 835 830
Service- und Infoserver: <http://www.isc-gmbh.info>

- Ⓢ Zastrzega się wprowadzanie zmian technicznych
- Ⓢ Se rezervă dreptul la modificări tehnice.
- Ⓢ Сохраняется право на технические изменения
- Ⓢ Запазва се правото за технически промени

CE CERTYFIKAT GWARANCJI

Na oprzytanie w instrukcji obsługi urządzenie udzielamy 2-letniej gwarancji, na wypadek wadliwości naszego produktu. 2-letni okres gwarancyjny zaczyna obowiązywać w momencie przejścia ryzyka lub przejęcia urządzenia przez klienta.

Warunkiem skorzystania z uprawnień gwarancyjnych jest prawidłowa konserwacja urządzenia, zgodnie z instrukcją obsługi oraz użytkowanie zgodnie z przeznaczeniem.

Oszyciście w okresie tych 2 lat przysługują Państwu również uprawnienia gwarancyjne w ramach ustawowej rękoty.

Gwarancja obowiązuje na terenie Republiki Federalnej Niemiec lub w kraju generalnego przedstawiciela handlowego, jako uzupełnienie obowiązujących lokalnie przepisów ustawowych. Prosimy zwrócić się do odpowiedzialnego pracownika w regionalnym dziale obsługi klienta lub podany poniżej adres serwisu technicznego.

Гарантийное удостоверение

На тот случай, если описанное в руководстве по эксплуатации устройство выйдет из строя мы даем на нашу продукцию 2-х летнюю гарантию. 2-х летний срок гарантии начинается с момента перенятия ответственности за продукт или приобретения устройства клиентом. Обязательным условием соблюдения гарантийных обязательств является надлежащий технический уход за устройством, а также использование нашей продукции согласно назначению.

В течение 2-х лет за вами также сохранятся права на предусмотренное законодательством гарантийное обслуживание.

Гарантийное обязательство распространяется на территорию Федеративной Республики Германии, а в странах, где существуют региональные центры сбыта это обязательство является дополнением к местным, действующим законодательным предписаниям. Пожалуйста, по всем вопросам обращайтесь в службу сервиса Вашего региона или по указанному ниже адресу.

GAРАНЦИОННА КАРТА

Даваме 2 години гаранция на посочения в ръководството уред, в случай че нащит продукт прояви дефекти. 2-годишният срок започва да тече с преминаването на риска от еднага върку другата страна или с приемането на уреда от клиента.

Предпоставка за предявяване на гаранционни претенции е правилното обслужване на нашия уред съгласно ръководството, както и неговата употреба според предназначенията му.

Разбира се, в рамките на тези 2 години Вие си запазвате Вашите законни гаранционни права.

Гаранцията важи на територията на Федерална Република Германия или съответните страни на главния дистрибутор за региона като допълнение на локално валидните закони разпоредби. При необходимост се обрънете към Вашия консултант от съответната регионална сервисна служба или посочения по-долу адрес на сервиса.

Certificat de garanție

Pentru aparatul prezentat în instrucțiunile oferim o garanție de 2 ani, în cazul în care acest produs va fi defect. Termenul de garanție de 2 ani începe odată cu depășirea perioadei de periculozitate sau după preluarea de către client.

Condiția de recunoaștere a garanției este o întreținere corespunzătoare conform instrucțiunilor de folosire precum și utilizarea în conformitate cu scopul a acestui aparat.

Внеаңтеles că vă rămân la dispoziție drepturile de garanție legală în acești 2 ani.

Garanția este valabilă pe teritoriul Republicii Federale Germania sau în țările partenerilor de distribuție regională drept completare la prevederile legale locale în vigoare. Vă rugăm să țineți cont de partenerul service-ului dumneavoastră de clienți regional sau de adresa service anexată mai jos.



☞ Tylko dla krajów UE

Zabrania się wyrzucania elektronarzędzi na śmieci.

Zgodnie z Europejską Dyrektywą 2002/96/WE o przeznaczonych na złomowanie elektronarzędziach i sprzęcie elektronicznym oraz jej konwersji na prawo krajowe, elektronarzędzia należy zbierać osobno i oddać do punktu zbiórki surowców wtórnych.

Recykling jako alternatywa wobec obowiązku zwrotu urządzenia:

Alternatywnie do obowiązku zwrotu urządzenia elektrycznego po zakończeniu jego użytkowania, właściciel jest zobowiązany do współuczestnictwa w jego prawidłowej utylizacji. Wycofane z eksploatacji urządzenie można oddać również do punktu zbiórki surowców wtórnych, który przeprowadzi utylizację zgodnie z krajowymi przepisami o odpadach i wykorzystaniu surowców wtórnych. Nie dotyczy to osprzętu należącego do wyposażenia urządzenia i środków pomocniczych nie zawierających elementów elektrycznych.

☞ Только для стран ЕС

Запрещено выбрасывать электроинструмент в обычный домашний мусор.

Согласно европейской директиве 2002/96/EG об использованных электрических и электронных устройствах и реализации в правовой системе соответствующей страны необходимо использованный электрический инструмент утилизировать отдельно и направлять на вторичную переработку для охраны окружающей среды.

Вторичная переработка - альтернатива обязательной отсылке устройства назад изготовителю: Владелец электрического устройства в случае избавления от собственности обязан, в качестве альтернативы отсылки назад изготовителю, содействовать надлежащей утилизации. Пришедшее в негодность устройство может быть передано в приемный пункт, который осуществит ликвидацию в соответствии с законом страны о цикличном производстве и обращении с мусором. Это не относится к приложенным к пришедшему в негодность оборудованию дополнительным устройствам и вспомогательным средствам, не содержащим электрические части.

☞ Numai pentru țări din UE

Nu aruncați uneltele electrice în gunoiul menajer.

Conform liniei directe europene 2002/96/CE referitoare la aparatele electrice și electronice vechi și aplicarea ei în dreptul național, aparatele electrice uzate trebuie să adunat separat și supuse unei reciclări favorabile mediului înconjurător.

Alternativă de reciclare la solicitarea de înapoiere a aparatelor electrice:

Proprietarul aparatului electric este alternativ, în locul înapoierii aparatului, obligat de cooperare la valorificarea corespunzătoare a acestuia în cazul încetării raportului de proprietate. Aparatul vechi poate fi predat și la o secție de preluare care va efectua îndepărtarea lui în conformitatea cu legea națională referitoare la reciclare și deșeuri. Aici sunt excluse accesoriile și piesele auxiliare ale aparatului vechi fără componente electrice.

Ⓜ Само за страни от ЕС

Не изхвърляйте електрически уреди в домашния боклук.

Съгласно Европейската директива 2002/96/ЕС за електрически и електронни стари уреди и превръщането ѝ в национално право, употребяваните електрически уреди трябва да се предават разделно събрани и в съобразен с околната среда пункт за оползотворяване на отпадъци.

Алтернатива на поканата за обратно изпращане с цел рециклиране:

Собственикът на електроуредта е алтернативно задължен вместо да го изпрати обратно, да съдейства за съобразното му оползотворяване в случай на отказ от собствеността. За целта старият уред може да се предостави и на събирателен пункт, който извършва отстраняване по смисъла на Закона за кръговратната икономика и Закона за отпадъците. Това не се отнася до прибавени към старите уреди части и помощни средства без ел. съставни части.

Ⓜ

Przedruk lub innego rodzaju powielanie dokumentacji wyrobów oraz dokumentów towarzyszących, nawet we fragmentach dopuszczalne jest tylko za wyraźną zgodą firmy ISC GmbH.

Ⓜ

Imprimarea sau multiplicarea documentației și a hârtiilor însoțitoare a produselor, chiar și numai sub formă de extras, este permisă numai cu aprobarea expresă a firmei ISC GmbH.

Ⓜ

Перепечатывание или прочие виды размножения документации и сопроводительных листов продукции фирмы, полностью или частично, разрешено производить только с однозначного разрешения ISC GmbH.

Ⓜ

Препечатването или размножаването по друг начин на документация и придружаващи документи на продукти на, дори и като извадка, се допуска само с изричното разрешение на ISC GmbH.