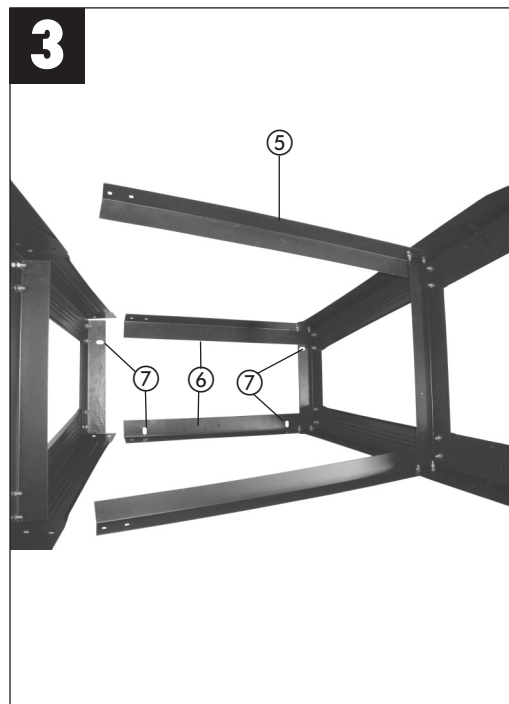
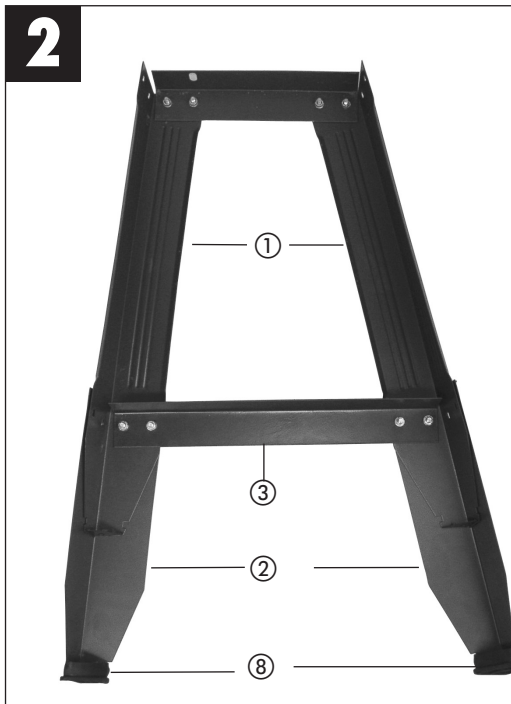
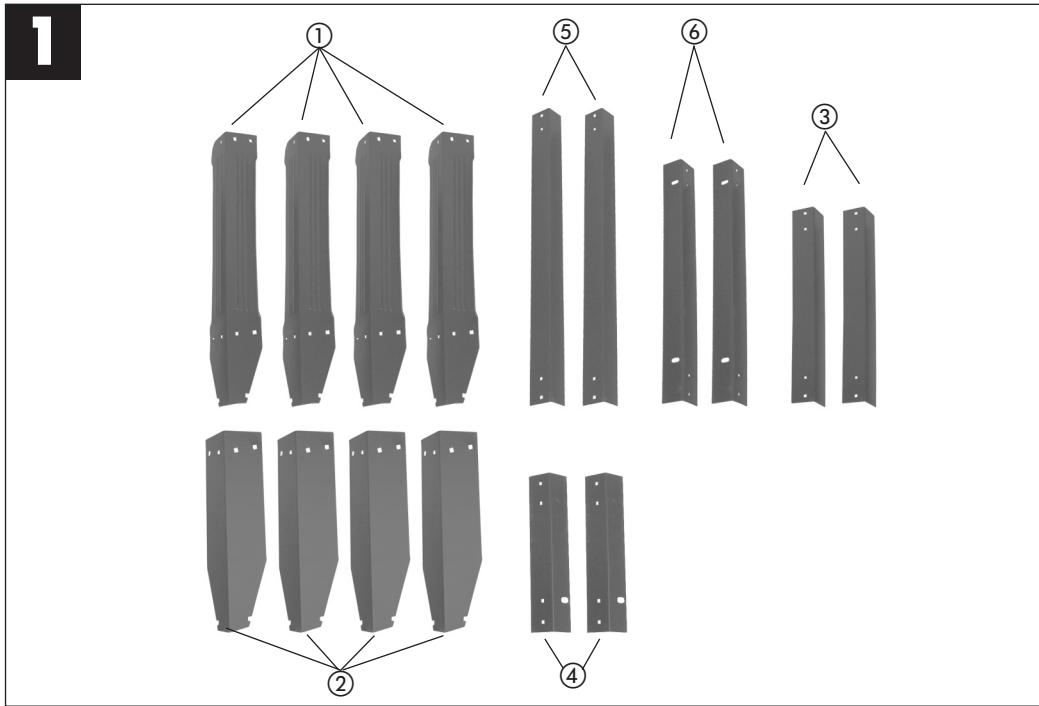
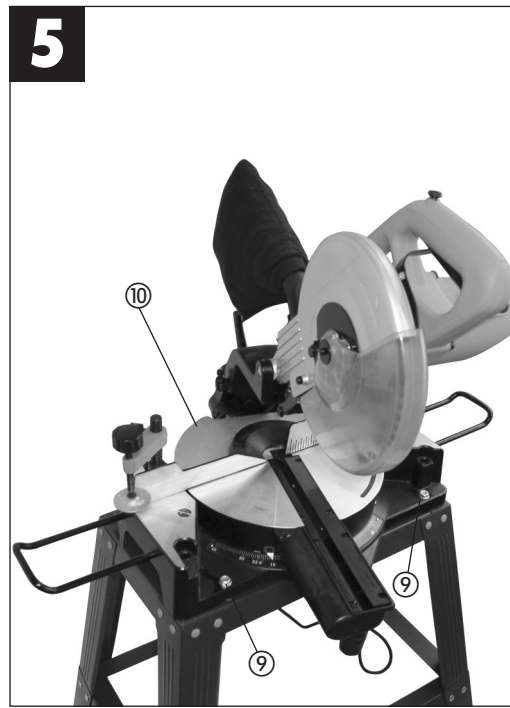
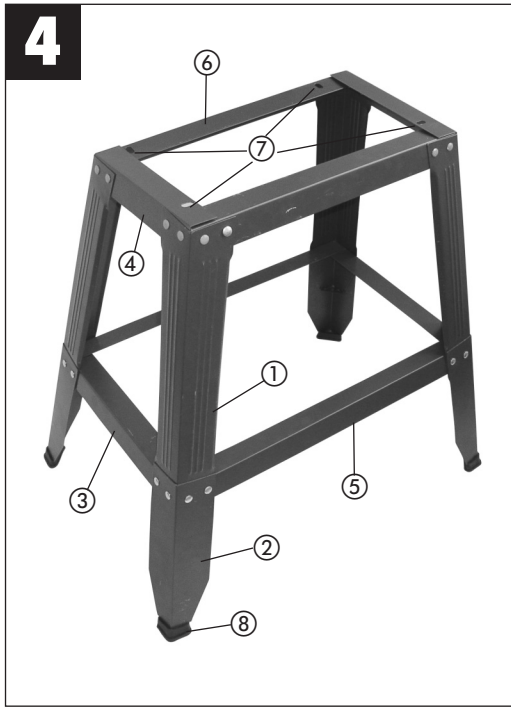


Einhell[®]

- ⓓ **Montageanleitung Untergestell**
- ⓕ **Montage du support**
- Ⓡ **Montaggio del basamento**
- Ⓝ **Montage van het onderstel**
- ⓔ **Instrucciones de montaje del soporte inferior**
- Ⓟ **Instruções de montagem da subestrutura**

2





D Montage Untergestell (Abb. 1-5)

- Das Oberteil (1) und das Unterteil (2) der Standbeine sowie die kurzen unteren Streben (3) locker an die Innenseite der Standbeine schrauben. Achtung: Das Untergestell kann in 2 Arbeitshöhen verwendet werden. Zur Nutzung der niedrigen Arbeitshöhe einfach die Unterteile (2) der Standbeine weglassen
- Die kurzen oberen Streben (4) locker von innen an die Standbeine schrauben.
- Gummifüße (8) aufstecken.
- Die langen unteren Streben (5) locker von innen an die Standbeinen schrauben.
- Lange obere Streben (6) so an die Oberseite der Standbeine (1) Schrauben, dass die Langlöcher (7) den Befestigungsbohrungen der Säge entsprechen.
- Untergestell umdrehen und alle Schrauben festziehen.
- Säge (10) so auf des Untergestell stellen, dass die 4 Langlöcher (4) des Untergestells mit den Befestigungslöchern der Säge übereinstimmen.
- Säge mit 4 Schrauben (9) am Untergestell festschrauben.

F Montage du support (fig. 1-5)

- Vissez la partie supérieure (1) et la partie inférieure (2) des pieds d'appui tout comme les contre-fiches inférieures courtes (3) légèrement au côté intérieur des pieds d'appui. Attention : Le support peut être utilisé en 2 hauteurs de travail différentes. Pour utilisation la hauteur de travail basse, ne montez pas la partie inférieure (2) des pieds d'appui, tout simplement.
- Vissez les contre-fiches supérieures courtes (4) légèrement de l'intérieur aux pieds d'appui.
- Emmanchez les pieds en caoutchouc (8).
- Vissez légèrement les contre-fiches inférieures longues (5) de l'intérieur aux pieds de fixation.
- Vissez les contre-fiches supérieures longues (6) au côté supérieur des pieds d'appui (1) de manière que les trous oblongs (7) correspondent aux trous de fixation de la scie.
- Retournez le support et resserrez toutes les vis.
- Placez la scie (10) sur le support de manière que les 4 trous oblongs (4) du support correspondent aux trous de fixation de la scie.
- Vissez à fond la scie avec 4 vis (9) sur le support.

NL Montage van het onderstel (fig. 1-5)

- Het bovendeel (1) en het benedendeel (2) van de standbenen alsmede de korte onderste verstijvingen (3) losjes aan de binnenkant van de standbenen vastschroeven. Let op: Het onderstel kan in 2 werkhoogtes worden gebruikt. Om van de lage werkhoogte gebruik te maken laat u gewoonweg de benedendelen (2) van de standbenen weg.
- De korte bovenste verstijvingen (4) losjes van binnen tegen de standbenen vastschroeven.
- Rubbervoeten (8) er op steken.
- De lange onderste verstijvingen (5) losjes van binnen tegen de standbenen vastschroeven.
- De lange bovenste verstijvingen (6) aan de bovenkant van de standbenen (1) vastschroeven zodat de slobgaten (7) overeenkomen met de bevestigingsboorgaten van de zaag.
- Onderstel omdraaien en alle schroeven goed aanhalen.
- De zaag (10) op het onderstel plaatsen zodat de 4 slobgaten (4) van het onderstel overeenkomen met de bevestigingsgaten van de zaag.
- De zaag met 4 schroeven (9) vastschroeven op het onderstel.

I Montaggio del basamento (Fig. 1-5)

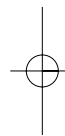
- Avvitare non troppo saldamente la parte superiore (1) e la parte inferiore (2) delle gambe nonché i rinforzi corti inferiori (3) sul lato interno delle gambe. Attenzione: il basamento può venire utilizzato in 2 altezze di lavoro. Per utilizzare l'altezza di lavoro bassa non montate le parti inferiori (2) delle gambe.
- Avvitare non troppo saldamente i rinforzi corti superiori (4) dall'interno sulle gambe.
- Applicare gli appoggi di gomma (8).
- Avvitare non troppo saldamente i rinforzi lunghi inferiori (5) dall'interno sulle gambe.
- Avvitare i rinforzi lunghi superiori (6) alla parte superiore delle gambe (1) in modo che le asole (7) coincidano con i fori di fissaggio della sega.
- Capovolgete il basamento e serrate bene tutte le viti.
- Mettete la sega (10) sul basamento in modo che le 4 asole (4) del basamento coincidano con i fori di fissaggio della sega.
- Avvitare saldamente la sega al basamento con 4 viti (9).

Ⓔ Montaje soporte inferior (fig. 1-5)

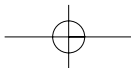
- Atornillar ligeramente la parte superior (1) y la parte inferior (2) de las patas, así como las barras cortas inferiores (3) a la parte interior de las patas. Atención: Se puede utilizar el soporte inferior en 2 alturas de trabajo distintas. Para utilizar la altura de trabajo baja, no montar la parte inferior (2) de las patas.
- Atornillar ligeramente desde dentro las barras cortas superiores (4) a las patas.
- Colocar los tacos de goma (8).
- Atornillar desde dentro las barras largas inferiores (5) a las patas.
- Atornillar las barras largas superiores (6) a la parte superior de las patas (1), de tal forma que los agujeros alargados (7) coincidan con las perforaciones de fijación de la sierra.
- Girar el soporte inferior y apretar todos los tornillos.
- Colocar la sierra (10) sobre el soporte inferior de tal forma que los 4 agujeros alargados (4) coincidan con las perforaciones de fijación de la sierra.
- Atornillar la sierra al soporte inferior con 4 tornillos (9).

Ⓕ Montagem da subestrutura (fig. 1-5)

- Aparafusar a parte superior (1) e parte inferior (2) das pernas, bem como as travessas inferiores curtas (3) na parte interior das pernas, sem apertar totalmente. Atenção: a subestrutura pode ser utilizada com duas alturas de trabalho. Se optar pela altura de trabalho mais baixa, não monte as partes inferiores (2) das pernas
- Aparafusar as travessas superiores curtas (4), pelo lado de dentro, às pernas, sem apertar totalmente.
- Encaixar os pés de borracha (8).
- Aparafusar as travessas inferiores longas (5) pelo lado de dentro, às pernas, sem apertar totalmente.
- Aparafusar as travessas superiores longas (6) no lado superior das pernas (1), de modo a que os furos oblongos (7) fiquem alinhados com os orifícios de fixação da serra.
- Virar a subestrutura e apertar todos os parafusos.
- Colocar a serra (10) sobre a subestrutura de modo a que os quatro furos oblongos (4) da subestrutura fiquem alinhados com os orifícios de fixação da serra.
- Atarraxar a serra à subestrutura com 4 parafusos (9).

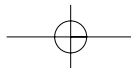
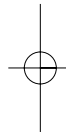
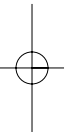


- Ⓢ Technische Änderungen vorbehalten
- Ⓣ Sous réserve de modifications
- Ⓤ Technische wijzigingen voorbehouden
- Ⓥ Salvo modificaciones técnicas
- Ⓦ Salvaguardem-se alterações técnicas
- Ⓧ Con riserva di apportare modifiche tecniche





(This section contains 25 horizontal lines, which appear to be a scanning artifact or a template for text.)



(D)

Der Nachdruck oder sonstige Vervielfältigung von Dokumentation und Begleitpapieren der Produkte, auch auszugsweise ist nur mit ausdrücklicher Zustimmung der ISC GmbH zulässig.

(F)

La réimpression ou une autre reproduction de la documentation et des documents d'accompagnement des produits, même incomplète, n'est autorisée qu'avec l'agrément exprès de l'entreprise ISC GmbH.

(NL)

Nadruk of andere reproductie van documentatie en geleidepapieren van de producten, geheel of gedeeltelijk, enkel toegestaan mits uitdrukkelijke toestemming van ISC GmbH.

(E)

La reimpresión o cualquier otra reproducción de documentos e información adjunta a productos, incluida cualquier copia, sólo se permite con la autorización expresa de ISC GmbH.

(P)

A reprodução ou duplicação, mesmo que parcial, da documentação e dos anexos dos produtos, carece da autorização expressa da ISC GmbH.

(I)

La ristampa o l'ulteriore riproduzione, anche parziale, della documentazione o dei documenti d'accompagnamento dei prodotti è consentita solo con l'esplicita autorizzazione da parte della ISC GmbH.