

- DK Betjeningsvejledning
multisav
- S Bruksanvisning
Multisåg
- N Bruksanvisning
multisag

Einhell[®]
 **bavaria**

3

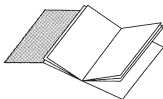
CE

Art.-Nr.: 43.261.00

I.-Nr.: 01012

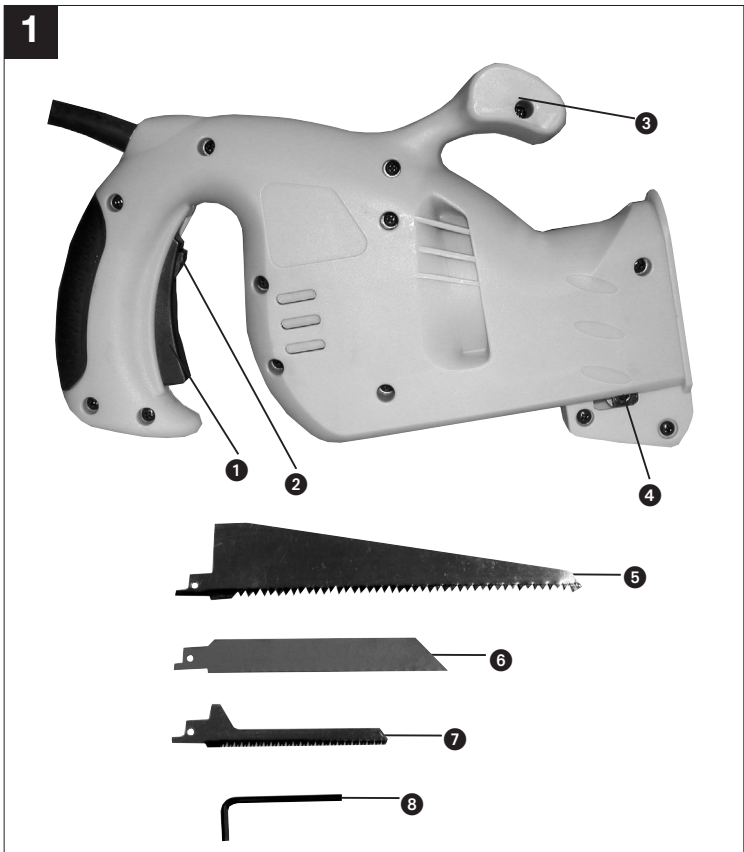


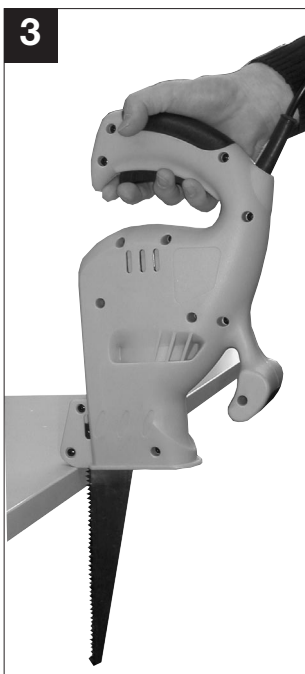
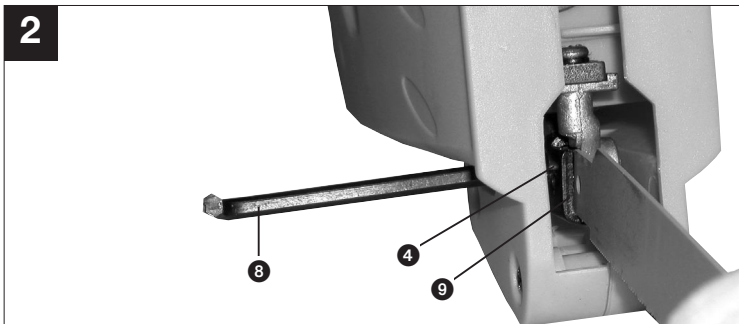
BMP 440E



- Ⓚ Læs driftsvejledningen grundigt inden montage og idrifttagning
- Ⓢ Var god læs bruksanvisningen noggrant före montering och driftstart
- Ⓝ Vennligst les denne brukerveiledningen nøye før montering og idriftsettelse
- Ⓚ Fold siderne 2 ud
- Ⓢ Fäll upp sidorna 2
- Ⓝ Slå opp på side 2

Ⓚ	Side	5 - 6
Ⓢ	sidan	7 - 8
Ⓝ	Side	9 - 10





Beskrivelse

- 1 Tænd/Sluk-knap
- 2 Indkoblingspærring
- 3 Ekstra håndtag
- 4 Fastspændingsskrue savklinge
- 5 Savklinge til træ
- 6 Savklinge til metal
- 7 Savklinge til kurvesværing
- 8 Unbrakonøgle

Generelle sikkerhedshenvisninger og forebyggelse af ulykker

Uheldsfrit og risikofrit arbejde med værktøjet kan kun opnåes, hvis sikkerhedshenvisningerne og betjeningsvejledningen læses fuldstændig og henvisningerne deri følges.

- Kontrollér apparatet for hver ibrugtagning, også dets ledning og stik. Arbejd kun med et fejlfrit og ubeskadiget apparat. Beskadigede dele skal staks udskiftes af el-fagpersonale.
- Stikket skal trækkes ud af stikdåsen før servicearbejde på maskinen, før hvert værktøjsskift, og når apparatet ikke er i brug.
- For at undgå beskadigelser ved netkablet skal dette altid føres bagud væk fra maskinen.
- Ved udendørs arbejde må der kun anvendes godkendte forlængerledninger. De anvendte forlængerledninger skal mindst have et tværsnitsareal på 1,5 mm². Stikforbindelserne skal have beskyttelseskontakter og være stænkvandsbeskyttede.
- Opbevar værktøjet sikkert og udenfor børns rækkevidde.
- Anvend ved slibning, børstning og brydning altid beskyttelsesbriller, beskyttelseshandsker og høreværn og ved støvudviklende arbejder maske.
- Lad ikke værktøjssnøglere sidde. Før opstart bør De sikre Dem, at nøgler og indstillingsværktøj er fjernet.
- Det materiale, der skal forarbejdes, skal sikres mod skridning (fastspænding).
- Ved forarbejdning (brydning og slibning) af sten skal støvsugning anvendes. Støvsugeren skal være godkendt til at suge stenstøv.
- **Asbestholdige materialer må ikke bearbejdes.** Se fagforeningens relevante forskrift om forebyggelse af ulykker.

- **Pas på! Brandfare!** Sørg for, at der ikke befinder sig brandbare materialer indenfor det område, som gnistene kan nå, når der arbejdes med brydning og slibning.
- Brug kun originale dele.
- Reparationer må kun udføres af dertil kvalificeret personale.
- Lydniveauet på arbejdspladsen kan overskride 85 db (A). I så fald skal den, der arbejder med maskinen, benytte lyd-dæmpning og høreværn. Lyden fra dette elektriske værktøj måles efter IEC 59 CO 11, IEC 704, DIN 45635 del 21, NFS 31-031 (84/537/EOF).
- Sørg for at stå i en sikker position. Undgå unormale kropstillinger.
- Elektriske værktøjet må ikke udsættes for regn. Brug ikke værktøjet i våde eller fugtige omgivelser og heller ikke i nærheden af brandbare væsker.
- Bær ikke elektriske værktøjet i netledningen. Netledningen skal beskyttes mod beskadigelse fra olie, opløsningsmidler og skarpe kanter. Bær ikke værktøjet i ledningen.
- Hold Deres arbejdsområde i orden.
- De bør sikre Dem, at kontakten er slået fra, når værktøjet sluttes til strømmettet.
- Bær egnet arbejdstøj. Bær ikke løstsiddende klæder eller smykker. Langt hår skal beskyttes af håret.
- Af hensyn til Deres egen sikkerhed bør de kun anvende tilbehør og ekstraapparater fra værktøjsproducenten.
- Brug kun skarpe og upåklagelige savblade. Bøjede og ridsede savblade skal skiftes straks.
- Når apparatet er slukket, må savbladet ikke bremses ved et tryk på siden.
- Sørg for et regelmæssigt fremføring, da dette reducerer risikoen for ulykker og forlænger savbladets og stiksavens levetid.
- Den iflg. ISO 5349 på håndtaget målte vibrationsværdi udgør 3,2 m/s²

DK

Betjeningsvejledning til multisav

ANVENDELSE

Multisaven er beregnet til savning i træ, jern, kulørt metal og kunststof med anvendelse af passende savklinge.

IBRUGTAGNING (fig. 1)

- Tænd: Skub indkoblingsspærren ned (2), og tryk på tænd/sluk-knappen (1)
 Sluk: Slip tænd/sluk-knappen

Elektronisk regulering af slagantal

Jo kraftigere tænd/sluk-knappen trykkes ind, desto højere er savklingens slagantal.

Med hensyn til snithastighed gælder almindelige regler for spåntagende arbejde.

Skift af savklinge (fig. 2)

Ved skift af savklinge - og i forbindelse med alt øvrigt arbejde på multisaven - husk da altid: Sluk for maskinen, og træk ledningen ud af stikdåsen, før arbejdet påbegyndes.

Brug den tilhørende unbrakonøgle (8) til at løsne skruen til støderen (4). Pres savklingen mellem stødstang og fastgøringsbøjle (9) ind i støderen, og sørg for, at bolten på støderen kommer ind i savklingens boring. Stram skruen med unbrakonøglen (8). Fortandingen på savklingen skal pege i snitretningen.

Anvendelse som stiksav (fig. 3)

Anbring multisaven på det materiale, som skal saves, jvf. fig. 3. Tænd for multisaven, og pres den mod materialet. Snithastigheden skal tilpasses materialet.

TEKNISKE DATA

Mærkespænding:	230 V ~ 50 Hz
Optagen effekt:	440 W
Slagantal:	0-3100 min. ⁻¹
Slaghøjde:	10 mm
Snitdybde træ:	70 mm
Snitdybde kunststof:	125 mm
Snitdybde jern:	3 mm
Lydtryksniveau LPA:	90,5 dB (A)
Lydeffektniveau LWA:	103,5 dB (A)
Vibration a _w	7,2 m/s ²
Dobbeltisoleret	<input type="checkbox"/>
Vægt	2,2 Kg

Beskrivning

- 1 Strömbrytare
- 2 Inkopplingspär
- 3 Stödhandtag
- 4 Fästskruv för sågblad
- 5 Träsågblad
- 6 Metallsågblad
- 7 Figursågblad
- 8 Insexnyckel

Allmänna säkerhetsföreskrifter och skydd mot olycksfall

Ett arbete med verktyget fritt från olycksfall och utan faror kan bara garanteras när du läser säkerhetsföreskrifterna och bruksanvisningen fullständigt och följer de anvisningar som ges.

- Kontrollera apparaten, anslutningsledningen och kontakten före varje användande. Arbeta bara med en felfri och oskadad apparat. Skadade delar måste genast förnyas av en elfackman.
- Dra ur nätkontakten före alla arbeten på maskinen, före varje byte av verktyg och när maskinen inte skall användas.
- För alltid nätkabeln bakåt från maskinen, för att förhindra skador på nätkabeln.
- Vid arbete ute i det fria får endast därtill godkänd förlängningskabel användas. Den använda förlängningskabeln måste minst ha en tvärsnittsarea på 1,5 mm².
- Kontaktdosorna måste vara försedd med skydds jordade uttag och vara stänkskyddade.
- Förvara verktyget säkert och utom räckhåll för barn.
- Bär alltid skyddsglasögon, skyddshandskar och hörselskydd vid slipning, borstning och kapning, och vid dammbildande arbeten ett andningsskydd.
- Låt inga verktygsnycklar sitta kvar. Kontrollera innan påslag, att nycklar och inställningsverktyg är borttagna.
- Säkra det arbetsstycke som skall bearbetas från att kana iväg (spänn fast).
- Vid bearbetning (kapning och slipning) av sten måste spånsugning användas.
- Spånsugan måste vara godkänd för utsugning av stendamm.

● Asbesthaltiga material får inte bearbetas.

Beakta tillämpliga skyddsföreskrifter från arbetar skyddstyrelsen och i arbetsmiljölagen.

- Använd endast originalreservdelar.
- Reparationer får endast utföras av elfackman.
- Bulleremissionen vid arbetsplatsen kan överstiga 85 dB (A). I sådana fall krävs ljuddämpande och hörselskyddande åtgärder för användaren. Detta elverktygs buller är mätt enligt IEC 59 CO 11, IEC 704, DIN 45635 del 21, NFS 31-031 (64/537/EWG).
- Se till att stå säkert. Undvik abnormala kroppshållningar.
- Utsätt inte ditt elverktyg för regn. Använd inte elverktyg i våt eller fuktig omgivning och inte i närheten av brännbara vätskor.
- Bär inte elverktyget i nätkabeln. Skydda nätkabeln från skador genom olja, lösningsmedel och skarpa kanter. Bär inte elverktyget i sladden.
- Håll ditt arbetsområde i ordning.
- Förvisa dig om att strömbrytaren är frånslagen vid anslutning till elnätet.
- Bär lämpliga arbetskläder. Bär inga vida kläder och smycken.
- Använd för din egen säkerhet bara tillbehör och tilsatsutrustningar från verktygets tillverkare.
- Bromsa inte sågbladet med tryck mot sidan efter frånslag.
- Försök att ha jämn matning, det minskar olycksfallsrisken och förlänger livslängden på sågblad och sticksåg.
- Det enligt ISO 5349 uppmätta vibrationsvärdet på handtaget uppgår till 3,2 m/s²

S

Bruksanvisning för multisåg

ANVÄNDNING

Multisågen är avsedd för sågning av trä, järn, icke-järnmetall och plast med ett lämpligt sågblad.

DRIFTSTART (bild 1)

Inkoppling: Skjut inkopplingsspärren (2) nedåt och tryck in strömbrytaren (1).

Frånkoppling: Släpp strömbrytaren.

Elektronisk varvtalsreglering

Ju kraftigare du trycker in strömbrytaren, desto högre är sågbladets varvtal.

De allmänna reglerna för såghastighet vid spånalstrande arbetsuppgifter gäller även i detta fall.

Byta sågblad (bild 2)

Dra alltid ut stickkontakten och koppla ifrån multisågen innan du utför arbeten på maskinen eller ska byta sågblad.

Lossa på skruven vid tryckstäng (4) med den bifogade insexnyckeln (8). Skjut in sågbladet mellan hävstång och hållbygel (9) i tryckstäng och se till att stiftet vid tryckstäng griper in i sågbladets borrhål. Dra åt skruven med insexnyckeln (8). Sågbladets tänder måste peka i sågriktningen.

Använda sågen som sticksåg (bild 3)

Sätt multisågen emot materialet som ska sågas enligt beskrivningen i bild 3. Koppla in multisågen och skjut sågen mot materialet som ska sågas. Anpassa såghastigheten till materialet.

TEKNISKA DATA

Nominell spänning:	230 V ~ 50 Hz
Upptagen effekt:	440 W
Varvtal:	0 -3100 min. ⁻¹
Slaghöjd:	10 mm
Sågdjup trä:	70 mm
Sågdjup plast:	125 mm
Sågdjup järn:	3 mm
Ljudtrycksnivå LPA:	90,5 dB(A)
Ljudeffektnivå LWA:	103,5dB(A)
Vibration a _w	7,2 m/s ²
Skyddsisolerad	<input type="checkbox"/>
Vikt	2,2 kg

Beskrivelse

- 1 PÅ/AV-bryter
- 2 Startspærre
- 3 Støttehåndtak
- 4 Festeskruer sagblad
- 5 Tresagblad
- 6 Metallsagblad
- 7 Kurvesagblad
- 8 Innersekskantnøkkel

Generelle sikkerhetsanvisninger og forebygging mot ulykker

For å kunne sikre arbeidet med maskinen mot ulykker og farer må sikkerhetsanvisningene og bruksanvisningene leses nøye og overholdes.

- Før bruk bør apparatet, tilkopplingsledningene og støpselet kontrolleres. Arbeid bare med et apparat som er feilfritt og uten skader. Skadete deler må straks utskiftes av elektriker.
- For ethvert arbeid med maskinen, før hver verktøyskifte og når den ikke er i bruk må støpselet tas ut av stikkkontakten.
- For å unngå at nettleddningen skades, bør nettleddningen alltid føres bak maskinen.
- Ved bruk av maskinen ute må bare tillatte forlengelsesledninger til dette bruk brukes. Disse forlengelsesledningene må ha et minste tverrsnitt på 1,5 mm². Kontaktflatene må være jordet og beskyttet mot vannsprut.
- Oppbevar verktøyet på et sikkert sted og utilgjengelig for barn.
- Under sliping, børsting og deling må vernebriller, vernehandsker og hørselvern brukes, og ved støvsugende arbeid også støvmaske.
- Ikke la noen verktøynøkler stå i. Sjekk før verktøyet slås på om nøkler eller innstillingsverktøy er fjernet.
- Arbeidsstykket må sikres mot utglidning (fastspennes).
- Under bearbeiding (deling og sliping) av stein må det brukes en støvsuger. Støvsugeren må være tillatt for oppsuging av steinstøv.

- **Asbestholdig material kan ikke bearbeides.** Angjeldende forskrift for forebygging av ulykker (VBG 119).

- OBS brannfare! Under deling og sliping av material må det undersøkes om det finnes brennbar materiale i lang avstand fra gnistregnet.
- Bruk bare originale reservedeler.
- Reparasjoner må bare foretas av elektriker.
- Støyutviklingen på arbeidsplassen kan overskride 85 dB (A). Da krevs det bruk av hørselvern for operatøren. Støy fra dette elektriske verktøyet måles ifølge IEC 59 CO 11, IEC 704, DIN 45635 del 21, NFS 31-031 (84/537/EU).
- Pass på at maskinen står støtt. Unngå anormal arbeidsstilling.
- Utsett ikke elektrisk verktøy for regn. Bruk ikke verktøyet i våte eller fuktige omgivelser og ikke i nærheten av brennbar væske.
- Bær ikke verktøyet etter nettleddningen. Beskytt nettkabelen mot skader fra olje, løsemiddel og skarpe kanter. Bær ikke verktøyet etter ledningen.
- Hold arbeidsområdet i orden.
- Sjekk at bryteren er av når støpselet settes i stikkkontakten.
- Bruk egnet arbeidstøy. Bruk ikke vide klær eller smykker. Bruk hårnett hvis håret er langt.
- For din egen sikkerhets skyld bør bare tilbehør og tilleggsapparat fra verktøyfabrikanten brukes.
- Vær oppmerksom på boremaskinens reaksjonsmoment, frem for alt når boret er kjørt fast.
- Vibrasjon målt på håndtaket i samsvar med ISO 5349 utgjør 3,2 m/s²

Bruksanvisning for multisag

BRUK

Multisagen er beregnet på saging av tre, jern, jernfrie metaller og kunststoffer ved hjelp av passende sagblad.

OPPSTART (figur 1)

- Slå på: Skyv startspærren ned (2) og trykk PÅ/AV-bryteren (1).
Slå av: Slipp løs PÅ/AV-bryteren

Elektronisk slagtaillregulering

Desto sterkere du trykker PÅ/AV-bryteren, desto høyere blir sagbladets slagtaill.

De allmenne reglene for skjærehastighet under avspenninge arbeider gjelder også her.

Sagbladskift (figur 2)

Før alle arbeider på maskinen og ved utskiftning av sagbladet skal multisagen slås av og nettstøpslet trekkes ut av stikkkontakten.

Løsne skruen på stikkstålet (4) med den vedlagte innersekskantnøkkelen (8). Skyv sagbladet inn i stikkstålet mellom løftestangen og holdebøylen (9) og pass på at bolten på stikkstålet griper inn i boringen i sagbladet. Stram skruen med innersekskantnøkkelen (8). Sagbladets tenner må peke i skjæretningen.

Bruk som stikksag (figur 3)

Sett multisagen på materialet som skal sages i samsvar med figur 3. Slå multisagen på og skyv multisagen mot materialet som skal sages. Skjærehastigheten skal tilpasses materialet.

TEKNISKE DATA

Nominell spenning:	230 V ~ 50 Hz
Opptatt effekt:	440 W
Slagtaill:	0-3100 min. ⁻¹
Slaghøyde:	10 mm
Skjæredybde tre:	70 mm
Skjæredybde kunststoff:	125 mm
Skjæredybde jern:	3 mm
Lydtryknivå LPA:	90,5 dB (A)
Lydeffektnivå LWA:	103,5 dB (A)
Vibrasjon aw	7,2 m/s ²
Sikkerhetsisolert	<input type="checkbox"/>
Vekt	2,2 kg

- D EG Konformitätserklärung
 GB EC Declaration of Conformity
 F Déclaration de Conformité CE
 NL EC Conformiteitsverklaring
 E Declaracion CE de Conformidad
 P Declaração de conformidade CE
 S EC Konformitetsförklaring
 FIN EC Yhdenmukaisuusilmoitus
 N EC Konfirmatserklæring
 RUS EC Заявление о соответствии
 HR Dichiarazione di conformità CE
 RO Declarație de conformitate CE
 TR AT Uygunluk Deklarasyonu


bavaria

- GR EC Δήλωση περι της ανταπόκρισης
 I Dichiarazione di conformità CE
 DK EC Overensstemmelseserklæring
 CZ EU prohlášení o konformitě
 H EU Konformkijelentés
 SLO EU Izjava o skladnosti
 PL Oświadczenie o zgodności z normami Europejskiej Wspólnoty
 SK Vyhásenie EU o konformite


Bavaria BMP 440

Der Unterzeichnende erklärt in Namen der Firma die Übereinstimmung des Produktes.

The undersigned declares in the name of the company that the product is in compliance with the following guidelines and standards.

Le soussigné déclare au nom de l'entreprise la conformité du produit avec les directives et normes suivantes.

De ondertekenaar verklaart in naam van de firma dat het product overeenstemt met de volgende richtlijnen en normen.

El abajo firmante declara, en el nombre de la empresa, la conformidad del producto con las directrices y normas siguientes.

O signatário declara em nome da firma a conformidade do produto com as seguintes directivas e normas.

Underteknad förklarar i firmans namn att produkten överensstämmer med följande direktiv och standarder.

Allekirjallanut ilmoittaa liikkeen nimissä, että tuote vastaa seuraavia direktiivejä ja standardeja:

Undertegnede erklærer på vegne av firmaet at produktet samsvarer med følgende direktiver og normer.

Подписавшийся подтверждает от имени фирмы что настоящее изделие соответствует требованиям следующих нормативных документов.

Az aláíró kijelenti, a cég nevében a termék megegyezését a következő irányvonalakkal és normákkal.

Subsemnatul declară în numele firmei că produsul corepond urmatoarelor directive și standarde.

İmzalayan kişi, firma adına ürünüň aşağıda anılan yönetmeliklere ve normlara uygun olduğunu beyan eder.

En ονόματι της εταιρείας δηλώνει ο υπογεγραμμένος την συμμόρφωση του προϊόντος προς τους ακόλουθους κανονισμούς και τα ακόλουθα πρότυπα.

Il sottoscritto dichiara a nome della ditta la conformità del prodotto con le direttive e le norme seguenti.

På firmaets vegne erklærer undertegnede, at produktet imødekommer kravene i følgende direktiver og normer.

Niže podpisani jmenem firmu prohlašuje, že výrobek odpovídá následujícím směrnici a normám.

Az aláíró kijelenti, a cég nevében a termék megegyezését a következő irányvonalakkal és normákkal.

Podpisani izjavljam v imenu podjetja, da je proizvod v skladnosti s sledočimi smernicami in standardi.

Niżej podpisany oświadcza w imieniu firmy, że produkt jest zgodny z następującymi wytycznymi i normami.

Podpisující závazně prohlašuje v mene firmy, že tento výrobek je v souladu s následujícími směrnici a normami.

<input checked="" type="checkbox"/>	98/37/EG	<input type="checkbox"/>	89/686/EWG	ISC GmbH Eschenstraße 6 94405 Landau/Isar
<input checked="" type="checkbox"/>	73/23/EWG	<input type="checkbox"/>	87/404/EWG	
<input type="checkbox"/>	97/23/EG	<input type="checkbox"/>	R&TTD 1999/5/EG	
<input checked="" type="checkbox"/>	89/336/EWG	<input type="checkbox"/>	2000/14/EG: L _{WM}dB(A); L _{WA}dB(A)	
<input type="checkbox"/>	90/396/EWG			

EN 50144-1; EN 50144-2-10; EN 55014-1; EN 55014-2; EN 61000-3-2; EN 61000-3-3

Landau/Isar, den 11.10.2002

Brock
Technische Leitung

Pflaum
Produkt-Management

Archivierung / For archives:

4326100-39-4175500-E

Ⓢ GARANTIBEVIS

Garantiperioden regnes fra købsdatoen og er gældende i 2 år.

Garantien dækker mangelfuld udførelse eller materiale- og funktionsfejl.

Nødvendige reservedele og anvendt arbejdstid ved garanti-ydelser beregnes ikke.

Der hæftes ikke for følgeskader.

Deres kundeservicekontakt

Ⓢ GARANTIBEVIS

Garantitiden omfatter >et 2 år< og börjar löpa från och med köpedagen.

Garantin avser tillverkningsfel samt material- och funktionsfel.

Därtill nödvändiga reservdelar och uppkommen arbetstid kommer ej att debiteras.

Garantin gäller ej för på fel som uppstått på grund av nyttjandet.

Din kundtjänspartner

Ⓢ GARANTIDOKUMENT

Garantitiden begynner med dagen da apparatet ble kjøpt og varer 2 år.

Garantitytelsen omfatter mangelfull utføring eller material- og funksjonsfeil. Reservedeler og faktisk arbeidstid som er nødvendig for å rette på slike mangler, blir ikke beregnet.

Ingen garanti for skader som forårsakes av feilaktig bruk.

Din samtalepartner hos kundenservice

GARANTIEURKUNDE

Wir gewähren Ihnen zwei Jahre Garantie gemäß nachstehenden Bedingungen. Die Garantiezeit beginnt jeweils mit dem Tag der Lieferung, der durch Kaufbeleg, wie Rechnung, Lieferschein oder deren Kopie, nachzuweisen ist. Innerhalb der Garantiezeit beseitigen wir alle Funktionsfehler am Gerät, die nachweisbar auf mangelhafte Ausführung oder Materialfehler zurückzuführen sind. Die dazu benötigten Ersatzteile und die anfallende Arbeitszeit werden nicht berechnet.

Ausschluss: Die Garantiezeit bezieht sich nicht auf natürliche Abnutzung oder Transportschäden, ferner nicht auf Schäden, die infolge Nichtbeachtung der Montageanleitung und nicht normgemäßer Installation entstanden. Der Hersteller haftet nicht für indirekte Folge- und Vermögensschäden.

Durch die Instandsetzung wird die Garantiezeit nicht erneuert oder verlängert. Bei Garantieanspruch, Störungen oder Ersatzteilbedarf wenden Sie sich bitte an.

ISC GmbH · International Service Center
Eschenstraße 6 · D-94405 Landau/Isar (Germany)

Info-Tel. 0190-145 048 (62 Ct/Min.) · Telefax 0 99 51-26 10 und 52 50
Service- und Infoserver: <http://www.isc-gmbh.info>

- (D)** ISC GmbH
Eschenstraße 6
D-94405 Landau/Isar
Tel. (0190) 145048 (62 Ct/Min.)
Fax (09951) 2610 u. 5250
- (A)** Hans Einhell Österreich Gesellschaft m. b. H.
Mühlgasse 1
A-2353 Guntramsdorf
Tel. (02236) 53 16, Fax (02236) 52369
- (GB)** Einhell UK Ltd
Brook House, Brookway
North Chesire Trading Estate
Prenton, Wirral, Chesire
CH 43 3DS
Tel. 0151 6084802, Fax 0151 6086339
- (F)** V.B.P. Distribution Service Après Vente
5, allée Joseph Cugnot, Z.I. du Phare
F-33700 Merignac
Tel. 05 56479483, Fax 05 56479525
- (NL)** Einhell Benelux
Weberstraat 3
NL-7903 BD Hoogeveen
Tel. 0528 232977, Fax 0528 232978
- (B)** Einhell Benelux
Abtsdreef 10
B-2940 Stadbroek
Tel/Fax 03 5699539
- (E)** Comercial Einhell S.A.
Antonio Cabezón, N° 83 Planta 3a
E-28034 Madrid
Tel. 91 7294888, Fax 91 3581500
- (P)** Einhell Iberica
Rua da Aldeia , 225 Apartado 2100
P-4405-017 Arcozelo VNG
Tel. 02 75336100, Fax 02 7536109
- (GR)** Antzoulatos E. E.
Paralia Patron-Panayitsa
GR-26517 Patras
Tel. 061 525448, Fax 061 525491
- (I)** Einhell Italia s.r.l.
Via Marconi, 16
I-22077 Beregazzo (Co)
Tel. 031 992080, Fax 031 992084
- (DK)** Einhell Skandinavia
(S) Bergsoevje 36
(N) **DK-8600 Silkeborg**
Tel.+ 45 87 201200, Fax+ 45 87 201203
- (FIN)** Sähkötalo Harju OY
Aarikkalankatu 8-10
FIN-33530 Tampere
Tel. 03 2345000, Fax 03 2345040
- (PL)** Einhell Polska
Ul. Miedzyleska 2-6
PL-50-554 Wroclaw
Tel. 071 3346508, Fax 071 3346503
- (H)** Einhell Hungaria Ltd.
Vajda Peter u. 12
H 1089 Budapest
Tel. 01 3039401, Fax 01 2101179
- (TR)** Star AS
Yesilkibris sk. 6A, Emniyet Evleri
TR 80650 Istanbul
Tel. 0212 3253536, Fax 0212 3253537
- (RO)** Novatech S.R.L.
Bd.Lasar Catargiu 24-26
S.C. A Ap. 9 Sector 1
RO 75 121 Bucharest
Tel. 01 4104800, Fax 01 4103568
- (CZ)** Poker Plus S.R.O.
Areal Vu Bechovice
Budava 10B
CZ-19011 Praha – Bechovice 911
Tel. + Fax: 02579 10204
- (BG)** Einhell Bulgarien
Bul. Osmi Primorski Polk
Nr. 128, Office 81
BG-9000 Varna
Tel. 052 605254, Fax 052 60254
- (SLO)** GMA Elektromehanika d.o.o.
Cesta Andreja Bitenca 115
SLO-1000 Ljubljana
Tel./Fax 049 372034
- (HR)** Elektromont Commerce
Servis el. alta i uredjaja
Mihaljekov jarak 36
HR-49000 Krapina
Tel./Fax 049 372034

Technische Änderungen vorbehalten
Technical changes subject to change
Sous réserve de modifications
Technische wijzigingen voorbehouden
Salvo modificaciones técnicas
Salvaguardem-se alterações técnicas
Förbehåll för tekniska förändringar
Oikeus tekniisiin muutoksiin pidätetään
Der tages forbehold for tekniske ændringer
Ο κατασκευαστής διατηρεί το δικαίωμα
τεχνικών αλλαγών
Con riserva di apportare modifiche tecniche
Tekniske endringer forbeholdes
Technické zmeny vyhrazený
Technikai változások jogát fenntartva
Tehnične spremembe pridržane.
Zastrzeżenie się wprowadzanie zmian technicznych
Se rezervă dreptul la modificări tehnice.
Teknik değişiklikler olabilir

wegm. 10/2002