



- ⓓ **Originalbetriebsanleitung
Brennholz-Wippsäge**
- ⓕ **Mode d'emploi d'origine
Scie à bascule pour bois de chauffage**
- Ⓛ **Istruzioni per l'uso originali
Sega circolare a ribalta per legna**
- Ⓝ **Originele handleiding
Brandhoutwipzaag**
- ⓔ **Manual de instrucciones original
Sierra basculante para leña**
- Ⓟ **Manual de instruções original
Serra de traçar lenha**

Einhell®



2

CE

Art.-Nr.: 43.071.62

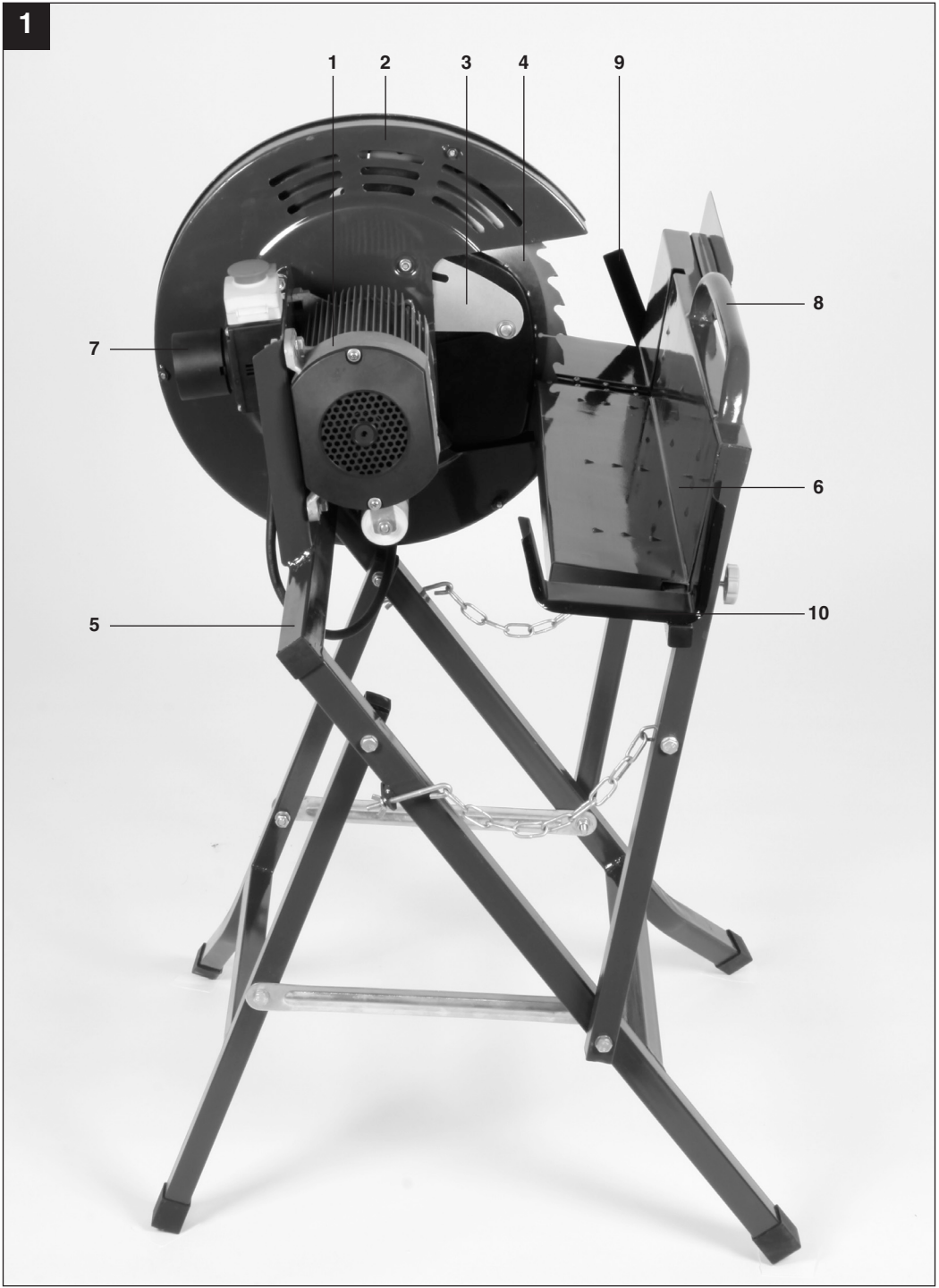
I.-Nr.: 11030

BT-LC **400/2**



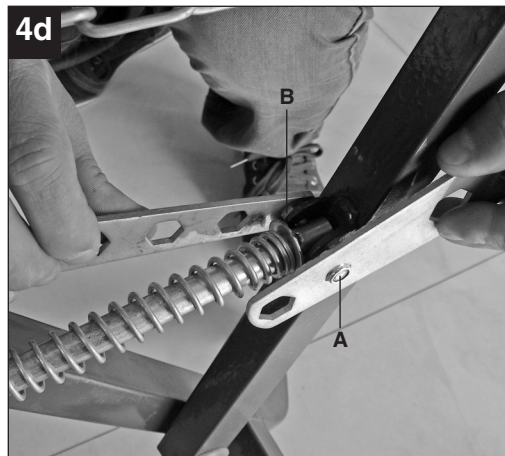
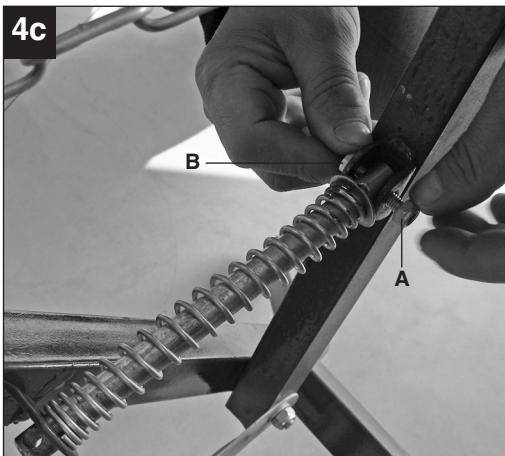
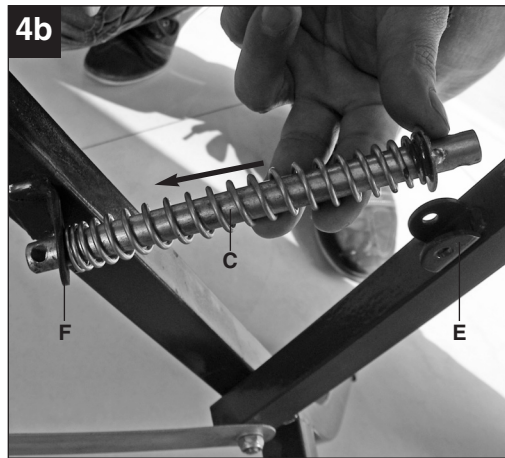
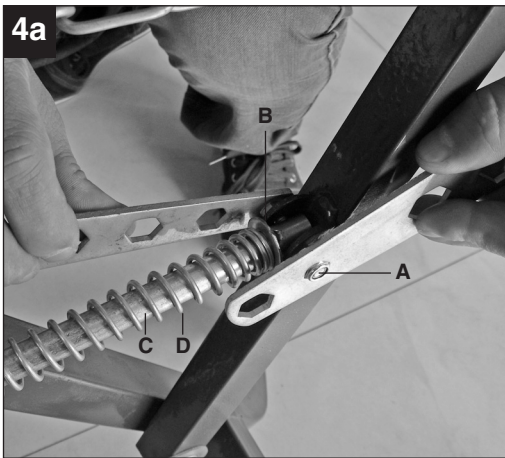
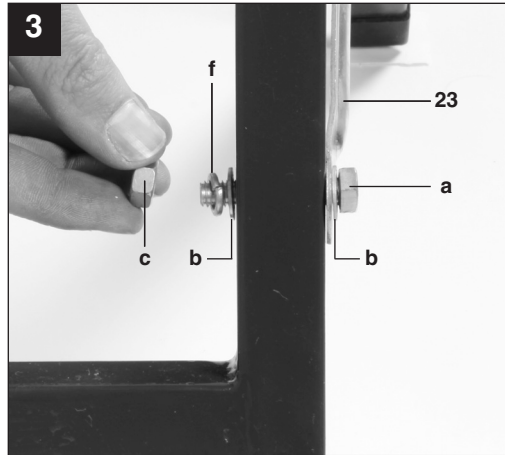
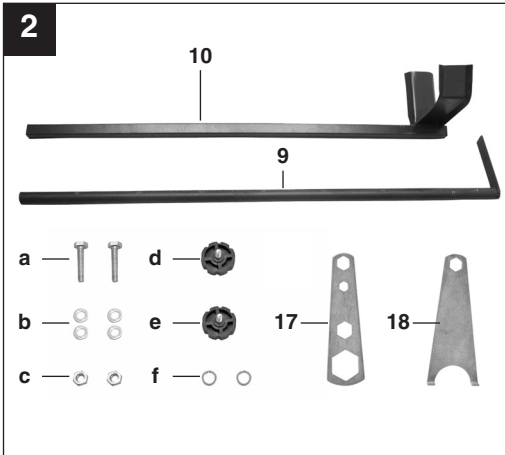


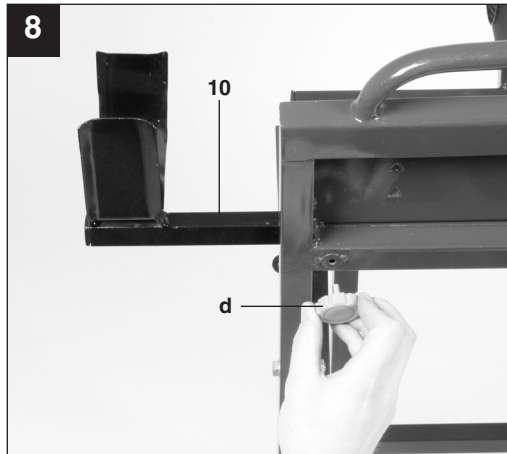
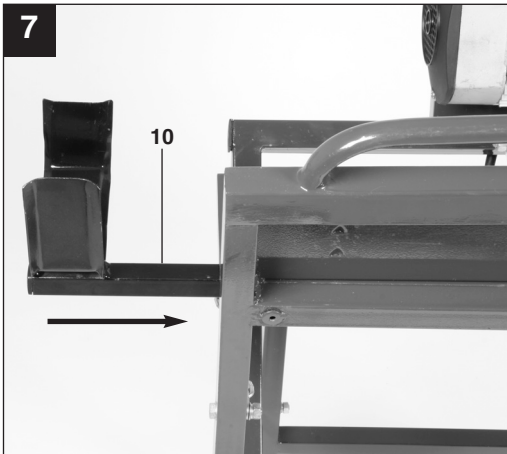
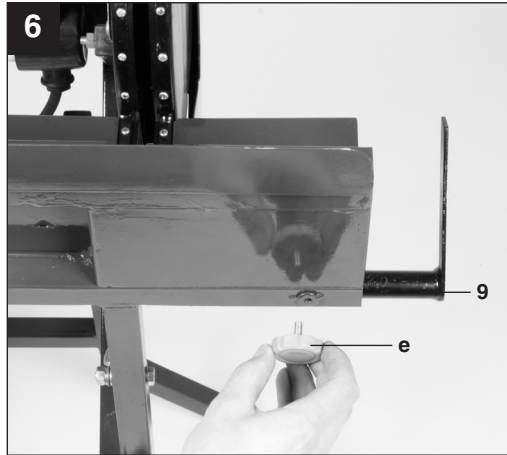
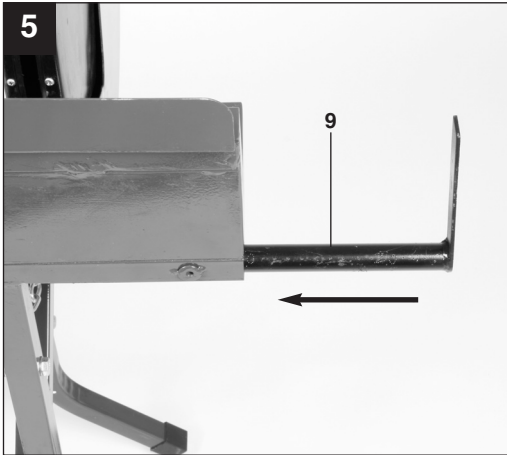
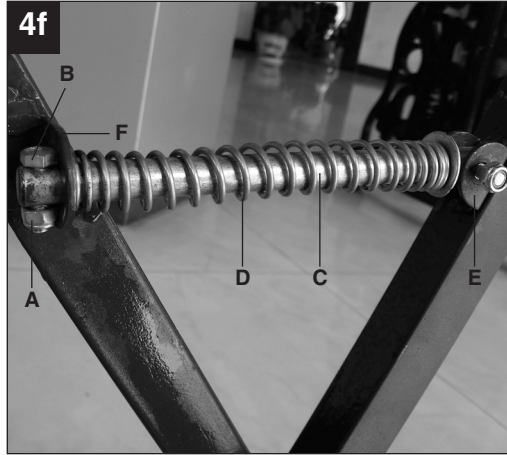
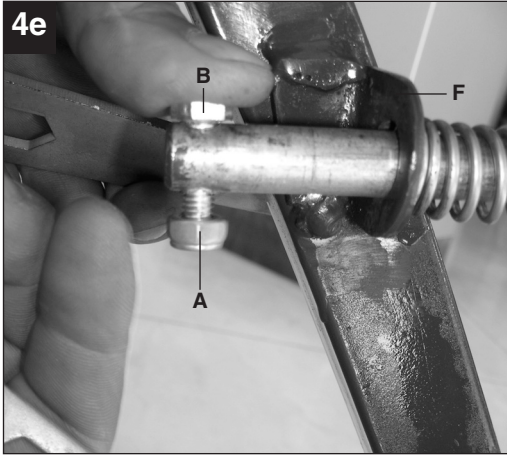
1

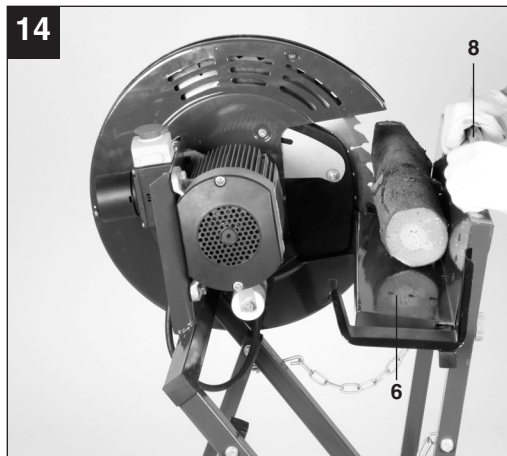
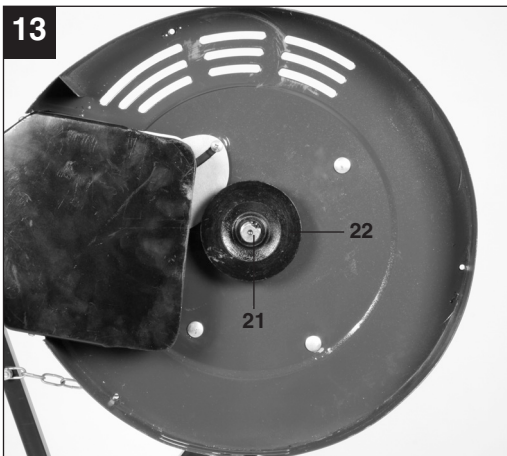
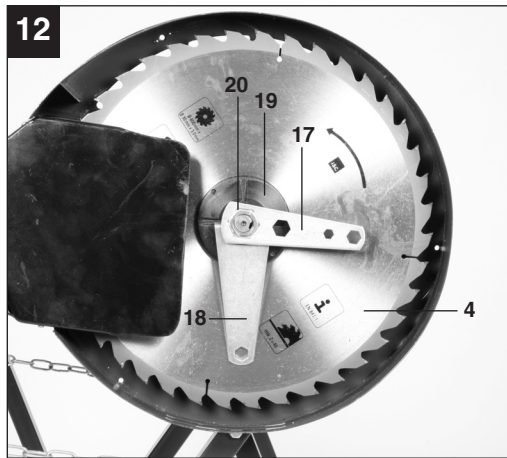
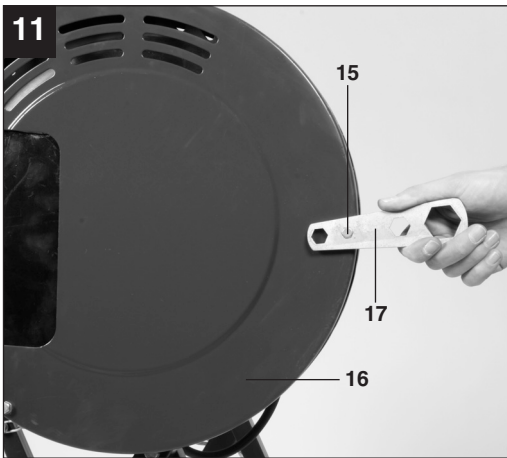
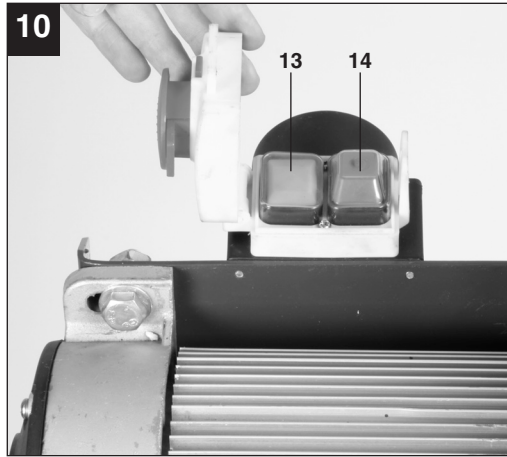
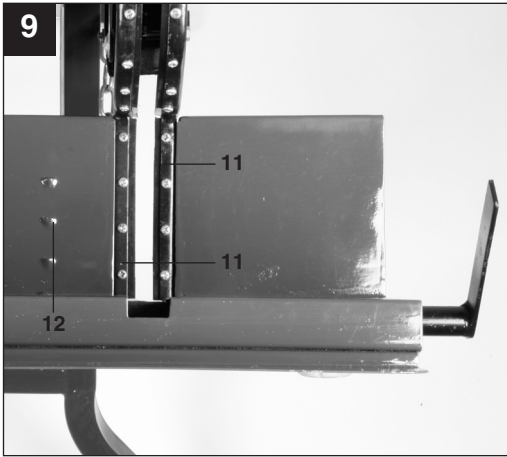


2









D

Inhaltsverzeichnis

1. Gerätebeschreibung
2. Lieferumfang
3. Bestimmungsgemäße Verwendung
4. Wichtige Hinweise
5. Technische Daten
6. Montage Wippsäge
7. Vor Inbetriebnahme
8. Bedienung / Betrieb
9. Wartung, Reinigung, Reparatur
10. Ersatzteilbestellung
11. Lagerung
12. Entsorgung und Wiederverwertung



“WARNUNG - Zur Verringerung des Verletzungsrisikos Bedienungsanleitung lesen”



Tragen Sie einen Gehörschutz.

Die Einwirkung von Lärm kann Hörverlust bewirken.



Tragen Sie eine Staubschutzmaske.

Beim Bearbeiten von Holz und anderer Materialien kann gesundheitsschädlicher Staub entstehen. Asbesthaltiges Material darf nicht bearbeitet werden!



Tragen Sie eine Schutzbrille.

Während der Arbeit entstehende Funken oder aus dem Gerät heraustretende Splitter, Späne und Stäube können Sichtverlust bewirken.



Achtung Verletzungsgefahr!

Nicht in das laufende Sägeblatt greifen.



Tragen Sie beim Hantieren mit Sägeblättern und rauem Schnittgut Handschuhe.



Nicht dem Regen aussetzen! Vor Regen und Nässe schützen.



Trennen Sie sofort den Stecker vom Netz, wenn die Netzleitung beschädigt oder durchtrennt wurde.

D**⚠ Achtung!**

Beim Benutzen von Geräten müssen einige Sicherheitsvorkehrungen eingehalten werden, um Verletzungen und Schäden zu verhindern. Lesen Sie diese Bedienungsanleitung / Sicherheitshinweise deshalb sorgfältig durch. Bewahren Sie diese gut auf, damit Ihnen die Informationen jederzeit zur Verfügung stehen. Falls Sie das Gerät an andere Personen übergeben sollten, händigen Sie diese Bedienungsanleitung / Sicherheitshinweise bitte mit aus. Wir übernehmen keine Haftung für Unfälle oder Schäden, die durch Nichtbeachten dieser Anleitung und den Sicherheitshinweisen entstehen.

1. Gerätebeschreibung (Abb. 1)

- 1 Motor
- 2 Sägeblattabdeckung feststehend
- 3 Sägeblattabdeckung beweglich
- 4 Sägeblatt
- 5 Rahmen
- 6 Zuführwippe
- 7 Schalter- Stecker Kombination
- 8 Handgriff
- 9 Längenanschlag
- 10 Wippenverlängerung

2. Lieferumfang

- Brennholz Wippsäge
- HM-Sägeblatt
- Werkzeug für Sägeblattwechsel
- Original-Betriebsanleitung

3. Bestimmungsgemäße Verwendung

Die Brennholz-Wippsäge dient zum Querschneiden von Brennholz in den zulässigen Abmessungen (siehe technische Daten) in einer zum Sägeblatt schwenkbaren Zuführwippe. Dieses Gerät ist nur zur Verwendung im Freien und für die Bedienung durch eine Person bestimmt. Weitere Personen müssen während des Betriebs ausreichend Abstand zu dem Gerät halten.

Die Maschine darf nur nach ihrer Bestimmung verwendet werden.

Jede weitere darüber hinausgehende Verwendung ist nicht bestimmungsgemäß. Für daraus hervorgerufene Schäden oder Verletzungen aller Art haftet der Benutzer/Bediener und nicht der Hersteller.

Es dürfen nur für die Maschine geeignete Sägeblätter (HM- oder CV-Sägeblätter) verwendet werden. Die Verwendung von HSS-Sägeblättern und Trennscheiben aller Art ist untersagt. Bestandteil der bestimmungsgemäßen Verwendung ist auch die Beachtung der Sicherheitshinweise, sowie der Montageanleitung und Betriebshinweise in der Bedienungsanleitung. Personen, die die Maschine bedienen und warten, müssen mit dieser vertraut und über mögliche Gefahren unterrichtet sein. Darüber hinaus sind die geltenden Unfallverhütungsvorschriften genauestens einzuhalten. Sonstige allgemeine Regeln in arbeitsmedizinischen und sicherheitstechnischen Bereichen sind zu beachten.

Veränderungen an der Maschine schließen eine Haftung des Herstellers und daraus entstehende Schäden gänzlich aus. Trotz bestimmungsmäßiger Verwendung können bestimmte Restrisikofaktoren nicht vollständig ausgeräumt werden. Bedingt durch Konstruktion und Aufbau der Maschine können folgende Risiken auftreten:

- Berührung des Sägeblattes im nicht abgedeckten Sägebereich.
- Eingreifen in das laufende Sägeblatt (Schnittverletzung)
- Rückschlag von Werkstücken und Werkstückteilen.
- Sägeblattbrüche.
- Herausschleudern von fehlerhaften Teilen des Sägeblattes.
- Gehörschäden bei Nichtverwendung des nötigen Gehörschutzes.

Die Maschine darf nur nach ihrer Bestimmung verwendet werden. Jede weitere darüber hinausgehende Verwendung ist nicht bestimmungsgemäß. Für daraus hervorgerufene Schäden oder Verletzungen aller Art haftet der Benutzer/Bediener und nicht der Hersteller.

Wichtiger Hinweis zum Stromanschluss

Das Gerät unterfällt der Norm EN 61000-3-11, d.h. es ist nicht für den Gebrauch in Wohnbereichen, in denen die Stromversorgung über ein öffentliches Niederspannungs-Versorgungssystem erfolgt, vorgesehen, weil es dort bei ungünstigen Netzverhältnissen Störungen verursachen kann. (Spannungsschwankungen). In Industriegebieten oder anderen Bereichen, in denen die Stromversorgung nicht über ein öffentliches Niederspannungs-Versorgungssystem erfolgt, kann das Gerät verwendet werden.

Allgemeine Sicherheitsmaßnahmen

Der Benutzer ist verantwortlich, das Gerät gemäß den Angaben des Herstellers fachgerecht zu installieren und zu nutzen. Soweit elektromagnetische Störungen festgestellt werden sollten, liegt es in der Verantwortung des Benutzers.

Gewährleistung

Die Gewährleistungszeit beträgt 12 Monate bei gewerblicher Nutzung, 24 Monate für Verbraucher und beginnt mit dem Zeitpunkt des Kaufs des Gerätes.

4. Wichtige Hinweise

Bitte lesen Sie die Gebrauchsanweisung sorgfältig durch und beachten Sie deren Hinweise. Machen Sie sich anhand dieser Gebrauchsanweisung mit dem Gerät, dem richtigen Gebrauch sowie den Sicherheitshinweisen vertraut.

⚠ Sicherheitshinweise

- Warnung: Wenn Elektrowerkzeuge eingesetzt werden, müssen die grundlegenden Sicherheitsvorkehrungen befolgt werden, um die Risiken von Feuer, elektrischem Schlag und Verletzungen von Personen auszuschließen.
- Beachten Sie alle diese Hinweise, bevor und während Sie mit der Säge arbeiten.
- Bewahren Sie diese Sicherheitshinweise gut auf.
- Schützen Sie sich vor elektr. Schlag! Vermeiden Sie Körperberührungen mit geerdeten Teilen.
- Unbenutzte Geräte sollten an einem trockenen, verschlossenen Ort und außerhalb der Reichweite von Kindern aufbewahrt werden.
- Halten Sie die Werkzeuge scharf und sauber, um besser und sicherer arbeiten zu können.
- Kontrollieren Sie regelmäßig das Kabel des Werkzeugs und lassen Sie es bei Beschädigung von einem anerkannten Fachmann erneuern.
- Kontrollieren Sie Verlängerungskabel regelmäßig und ersetzen Sie sie, wenn sie beschädigt sind.
- Verwenden Sie im Freien nur dafür zugelassene, entsprechend gekennzeichnete Verlängerungskabel.
- Achten Sie darauf, was Sie tun. Gehen Sie mit Vernunft an die Arbeit. Benutzen Sie das Werkzeug nicht, wenn Sie müde sind.
- Benutzen Sie keine Werkzeuge, bei denen sich der Schalter nicht ein- und ausschalten lässt.
- Warnung! Der Gebrauch anderer Einsatzwerkzeuge und anderen Zubehörs kann eine Verletzungsgefahr für Sie bedeuten.
- Ziehen Sie bei jeglichen Einstell- und Wartungsarbeiten den Netzstecker.
- Geben Sie die Sicherheitshinweise an alle Personen, die an der Maschine arbeiten, weiter.
- Vorsicht! Durch das rotierende Sägeblatt besteht Verletzungsgefahr für Hände und Finger.
- Die Maschine ist mit einem Sicherheitsschalter gegen Wiedereinschalten nach Spannungsabfall oder Stromausfall ausgerüstet.
- Überprüfen Sie vor Inbetriebnahme, ob die Spannung auf dem Typenschild des Gerätes mit der Netzspannung übereinstimmt.
- Ist ein Verlängerungskabel erforderlich, so vergewissern Sie sich, dass dessen Querschnitt für die Stromaufnahme der Säge ausreichend ist. Mindestquerschnitt 1,5 mm², ab 20 m Kabellänge 2,5 mm².
- Kabeltrommel nur im abgerollten Zustand verwenden.
- Überprüfen Sie die Netzanschlussleitung. Verwenden Sie keine fehlerhaften oder beschädigten Anschlussleitungen.
- Benutzen Sie das Kabel nicht, um den Stecker aus der Steckdose zu ziehen. Schützen Sie das Kabel vor Hitze, Öl und scharfen Kanten.
- Setzen Sie die Säge nicht dem Regen aus und benutzen Sie die Maschine nicht in feuchter oder nasser Umgebung.
- Sorgen Sie für gute Beleuchtung.
- Sägen Sie nicht in der Nähe von brennbaren Flüssigkeiten oder Gasen.
- Tragen Sie geeignete Arbeitskleidung! Weite Kleidung oder Schmuck, können vom rotierenden Sägeblatt erfasst werden.
- Bei Arbeiten im Freien ist rutschfestes Schuhwerk empfehlenswert.
- Tragen Sie bei langen Haaren ein Haarnetz.
- Vermeiden Sie abnormale Körperhaltung
- Die Bedienungsperson muss mindestens 16 Jahre alt sein.
- Kinder von dem am Netz angeschlossenen Gerät fernhalten.
- Halten Sie den Arbeitsplatz von Holzabfällen und herumliegenden Teilen frei.
- Unordnung im Arbeitsbereich kann Unfälle zur Folge haben.
- Lassen Sie andere Personen, insbesondere Kinder, nicht das Werkzeug oder das Netzkabel berühren. Halten Sie sie vom Arbeitsplatz fern.
- An der Maschine tätige Personen dürfen nicht abgelenkt werden.
- Beachten Sie die Motor- und Sägeblatt-Drehrichtung. Nur Sägeblätter verwenden, deren höchstzulässige Geschwindigkeit nicht geringer ist als

D

die maximale Spindelgeschwindigkeit der Brennholz-Wippsäge und des zu schneidenden Werkstoffes.

- Die Sägeblätter (4) dürfen in keinem Fall nach dem Ausschalten des Antriebs durch seitliches Gegendrücken gebremst werden.
- Bauen Sie nur gut geschärfte, rissfreie und nicht verformte Sägeblätter (4) ein.
- Verwenden Sie keine Kreissägeblätter (4) aus hochlegiertem Schnellarbeitsstahl (HSS - Stahl).
- Nur die vom Hersteller empfohlenen Sägeblätter verwenden, die EN 847-1 entsprechen.
- Fehlerhafte Sägeblätter (4) müssen sofort ausgetauscht werden.
- Benützen Sie keine Sägeblätter, die den in dieser Gebrauchsanweisung angegebenen Kenndaten nicht entsprechen.
- Sicherheitseinrichtungen an der Maschine dürfen nicht demontiert oder unbrauchbar gemacht werden.
- Abgenutzte Spalteinlage austauschen.
- Arbeitsstellung stets seitlich vom Sägeblatt.
- Die Maschine nicht soweit belasten, dass sie zum Stillstand kommt.
- Achten Sie darauf, dass abgeschnittene Holzstücke nicht vom Zahnkranz des Sägeblattes erfasst und weggeschleudert werden.
- Entfernen Sie nie lose Splitter, Späne oder eingeklemmte Holzteile bei laufendem Sägeblatt.
- Zum Beheben von Störungen oder zum Entfernen eingeklemmter Holzstücke die Maschine ausschalten. - Netzstecker ziehen -
- Bei ausgeschlagenem Sägespalt die Spalteinlage erneuern. - Netzstecker ziehen -
- Umrüstungen, sowie Einstell-, Mess- und Reinigungsarbeiten nur bei abgeschaltetem Motor durchführen. - Netzstecker ziehen -
- Überprüfen Sie vor dem Einschalten, dass die Schlüssel und Einstellwerkzeuge entfernt sind.
- Beim Verlassen des Arbeitsplatzes den Motor ausschalten und Netzstecker ziehen.
- Sämtliche Schutz- und Sicherheitseinrichtungen müssen nach abgeschlossener Reparatur oder Wartung sofort wieder montiert werden.
- Die Sicherheits-, Arbeits-, und Wartungshinweise des Herstellers, sowie die in den Technischen Daten angegebenen Abmessungen, müssen eingehalten werden.
- Die einschlägigen Unfallverhütungsvorschriften und die sonstigen, allgemein anerkannten sicherheitstechnischen Regeln, müssen beachtet werden.
- Verwenden Sie das Kabel nicht für Zwecke, für die es nicht bestimmt ist!
- Sorgen Sie für sicheren Stand und halten Sie jederzeit das Gleichgewicht.
- Überprüfen Sie das Werkzeug auf eventuelle Beschädigungen!
- Vor weiterem Gebrauch des Werkzeugs müssen Schutzvorrichtungen oder leicht beschädigte Teile sorgfältig auf ihre einwandfreie und bestimmungsgemäße Funktion untersucht werden.
- Überprüfen Sie, ob die beweglichen Teile einwandfrei funktionieren und nicht klemmen oder ob Teile beschädigt sind. Sämtliche Teile müssen richtig montiert sein und alle Bedingungen erfüllen, um den einwandfreien Betrieb des Werkzeugs sicherzustellen.
- Beschädigte Schutzvorrichtungen und Teile müssen sachgemäß durch eine anerkannte Fachwerkstatt repariert oder ausgewechselt werden, soweit nichts anderes in der Gebrauchsanweisung angegeben ist.
- Lassen Sie beschädigte Schalter durch eine Kundendienstwerkstatt auswechseln.
- Dieses Werkzeug entspricht den einschlägigen Sicherheitsbestimmungen. Reparaturen dürfen nur durch eine Elektrofachkraft ausgeführt werden, indem Originalersatzteile verwendet werden; andernfalls können Unfälle für Benutzer entstehen.
- Falls erforderlich, geeignete persönliche Schutzausrüstung tragen. Dies könnte beinhalten:
 - Gehörschutz zur Vermeidung des Risikos, schwerhörig zu werden;
 - Atemschutz zur Vermeidung des Risikos, gefährlichen Staub einzuatmen.
 - Beim Hantieren mit Sägeblättern und rauen Werkstoffen handschuhe tragen. Sägeblätter müssen wann immer praktikabel in einem Behältnis getragen werden.
- Die Bedienperson muss über die Bedingungen informiert werden, die die Lärmverursachung beeinflussen (z. B. Sägeblätter, die zur Verringerung der Geräuschentwicklung konstruiert wurden, Pflege von Sägeblatt und Maschine).
- Fehler in der Maschine, einschließlich der Schutzvorrichtungen und des Sägeblattes, sind, so bald sie entdeckt werden, der für die Sicherheit verantwortlichen Person zu melden.
- Beim Transportieren der Maschine nur die Transportvorrichtungen verwenden und niemals die Schutzvorrichtungen für Handhabung und Transport verwenden.
- Alle Bedienpersonen müssen angemessen in der Verwendung, der Einstellung und der Bedienung der Maschine geschult sein.
- Sägen Sie kein Schnittgut, welches Fremdkörper wie z.B. Drähte, Kabel oder Schnüre enthält.
- Nur korrekt geschärfte Sägeblätter verwenden.
- Verwenden Sie die Maschine nur in gut belüfteten

Bereichen.

- Die Staubexposition wird beeinflusst durch die Art des zu bearbeiteten Materials
- Schalten Sie, falls vorhanden, eine externe Absauganlage ein, bevor die Bearbeitung beginnt.
- Stellen Sie sicher, dass alle verwendeten Spindelringe und Sägeflansche, wie vom Hersteller angegeben, für den Einsatzzweck geeignet sind.
- Ordnen Sie den zu bearbeitenden Werkstückstapel und die fertigen Werkstücke nahe beim normalen Arbeitsplatz des Operators.
- Machen Sie sich die sicheren Vorgehensweisen zum Reinigen, zur Instandhaltung und zum regelmäßigen Entfernen von Spänen und Staub zur Vermeidung eines Brandrisikos zu eigen.
- Befolgen Sie die Anleitung der Hersteller zur Verwendung, Einstellung und Reparatur von Sägeblättern.
- Beachten Sie die auf den Sägeblättern angegebenen maximalen Drehzahl.
- Unterlassen Sie es, jegliche Abschnitte oder andere Teile des Werkstücks bei laufender Maschine aus dem Schneidbereich zu entfernen, es sei denn ein Schiebestock wird verwendet.
- Stellen Sie sicher, dass die zum Betrieb der Maschine notwendigen trennenden Schutzeinrichtungen und andere Sicherheitseinrichtungen angebracht, sich in gutem Betriebszustand befinden und richtig gewartet sind.
- Stellen Sie durch geeigneten Transportschutz und ebene Aufstellung sicher dass bei allen Transport-, Wartungs- und Entsorgungsarbeiten die Maschine sich nicht unkontrolliert bewegen oder stürzen kann.

5. Technische Daten

Wechselstrommotor:	230 V ~ 50 Hz
Leistung P:	1500 W S1
Leistung P:	2200 W S6 40%
Schutzart:	IP 54
Leerlaufdrehzahl n_0 :	2860 min ⁻¹
Sägeblatt:	Ø 400 x Ø 30 x 3 mm
Anzahl der Zähne:	40
Schnittleistung max.:	125 mm
Schnittleistung min.:	25 mm
Schnittgutlänge max.:	1000 mm
Schnittgutlänge min.:	300 mm
Gewicht:	37 kg

Betriebsart S6 40%: Durchlaufbetrieb mit Aussetzbelastung (Spieldauer 10 min). Um den Motor nicht unzulässig zu erwärmen darf der Motor 40% der Spieldauer mit der angegebenen Nennleistung betrieben werden und muss anschließend 60% der Spieldauer ohne Last weiterlaufen.

Geräusch und Vibration

Die Geräusch- und Vibrationswerte wurden entsprechend EN 1870-6 ermittelt.

	Betrieb
Schalldruckpegel L_{pA}	86,5 dB(A)
Unsicherheit K_{pA}	4 dB
Schalleistungspegel L_{WA}	97,5 dB(A)
Unsicherheit K_{WA}	4 dB

Tragen Sie einen Gehörschutz.

Die Einwirkung von Lärm kann Gehörverlust bewirken.

Schwingungsemissionswert $a_h \leq 2,5 \text{ m/s}^2$

Unsicherheit $K = 1,5 \text{ m/s}^2$

Die angegebenen Werte sind Emissionswerte und müssen damit nicht zugleich auch sichere Arbeitsplatzwerte darstellen. Obwohl es eine Korrelation zwischen Emissions- und Immissionspegeln gibt, kann daraus nicht zuverlässig abgeleitet werden, ob zusätzliche Vorsichtsmaßnahmen notwendig sind oder nicht. Faktoren, welche den aktuellen am Arbeitsplatz vorhandenen Immissionspegel beeinflussen, beinhalten die Eigenart des Arbeitsraumes, andere Geräuschquellen, z.B. die Zahl der Maschine und andere benachbarter Arbeitsvorgänge. Die zulässigen Arbeitsplatzwerte können ebenso von Land zu Land variieren. Diese Information soll jedoch den Anwender befähigen, eine bessere Abschätzung von Gefährdung und Risiko vorzunehmen.

Beschränken Sie die Geräuschentwicklung und Vibration auf ein Minimum!

- Verwenden Sie nur einwandfreie Geräte.
- Warten und reinigen Sie das Gerät regelmäßig.
- Passen Sie Ihre Arbeitsweise dem Gerät an.
- Überlasten Sie das Gerät nicht.
- Lassen Sie das Gerät gegebenenfalls überprüfen.
- Schalten Sie das Gerät aus, wenn es nicht benutzt wird.

D**Restrisiken**

Auch wenn Sie dieses Elektrowerkzeug vorschriftsmäßig bedienen, bleiben immer Restrisiken bestehen. Folgende Gefahren können im Zusammenhang mit der Bauweise und Ausführung dieses Elektrowerkzeuges auftreten:

1. Lungenschäden, falls keine geeignete Staubschutzmaske getragen wird.
2. Gehörschäden, falls kein geeigneter Gehörschutz getragen wird.
3. Gesundheitsschäden, die aus Hand-Arm-Schwingungen resultieren, falls das Gerät über einen längeren Zeitraum verwendet wird oder nicht ordnungsgemäß geführt und gewartet wird.

6. Montage Wippsäge (Bild 1-8)**6.1 Montage Querstreben (Bild 1-3)**

Befestigen Sie die beiden Querstreben (23) an den beiden innenliegenden Standfüßen, wie in Bild 3 gezeigt. Verwenden Sie hierzu die Schrauben (a), die Unterlegscheiben (b), sowie die Muttern (c) und die Federringe (f).

6.2 Montage Längenanschlag (Bild 1/5/6)

Schieben Sie den Längenanschlag (9) in die vorgesehene Öffnung an der Zuführwippe (6) (Bild 5) und befestigen Sie den Längenanschlag (9) mit der Schraube (e), wie in Bild 6 gezeigt.

6.3 Montage Wippenverlängerung (Bild 1/7/8)

Schieben Sie die Wippenverlängerung (10) in die vorgesehene Öffnung an der Zuführwippe (6) (Bild 7) und befestigen Sie Wippenverlängerung (10) mit der Schraube (d), wie in Bild 8 gezeigt.

6.4 Montage des Federmechanismus (Bild 4a – 4f)

- Öffnen Sie die selbstsichernden Muttern (A) und entfernen Sie die Schrauben (B) am Führungsrohr (C) des Federmechanismus.
- Nehmen Sie das Führungsrohr (C) und die Feder (D) von der Lasche (E) ab.
- Führen Sie das Führungsrohr mit der Feder durch die Lasche (F) am Untergestell.
- Schrauben Sie das Führungsrohr (C) mit den selbstsichernden Muttern (A) und den Schrauben (B) an der Lasche (E) und der Lasche (F) fest.
- Prüfen Sie vor jedem Betrieb die Wirkung des Federmechanismus: Die Feder muss die Zuführwippe zuverlässig vom Sägeblatt wegdrücken, so dass das Sägeblatt von der beweglichen Sägeblattabdeckung verdeckt wird.
- Wenden Sie sich bei einer Fehlfunktion des

Federmechanismus an den Kundendienst oder eine Fachwerkstatt.

7. Vor Inbetriebnahme (Abb. 1/9)

- **Ohne vorherige Kenntnisnahme dieser Bedienungsanleitung mit sämtlichen Sicherheitshinweisen ist die Inbetriebnahme der Maschine untersagt! Wenn Sie keine Erfahrung im Umgang mit derartigen Maschinen haben, sollten Sie Hilfe bei sachkundigen Personen einholen.**
- Säge auspacken und auf eventuelle Transportschäden überprüfen.
- Ein Betrieb der Maschine ist nur im Freien erlaubt. Die Maschine muss fest auf einem waagerechten, ebenen Boden stehen. Der Boden in der Umgebung der Maschine muss frei von Abfällen, glatten Stellen oder Stolperfallen sein.
- Alle Abdeckungen und Sicherheitsvorrichtungen müssen ordnungsgemäß montiert sein und das Sägeblatt muss frei laufen können.
- Gesamte Maschine und alle Kabel auf eventuelle Transportschäden überprüfen.
- Sägeblatt auf festen Sitz, Verschmutzung, Beschädigungen und Schärfe überprüfen. Stumpfe Sägeblätter nachschleifen oder austauschen.
- Alle Schraubverbindungen auf festen Sitz überprüfen.
- Spalteinlagen (11) auf Abnutzung überprüfen und gegebenenfalls austauschen.
- Die Zuführwippe (6) muss eigenständig in ihre Ausgangsposition zurückkehren.
- Kontrollieren Sie die Maschine auf eventuell vorhandene Fremdkörper, die herausgeschleudert werden können.
- Die Stromquelle muss mit einem FI-Schalter mit einem Fehlerstrom von 30mA abgesichert sein.
- Vergewissern Sie sich vor dem Anschließen der Maschine, dass die Daten auf dem Typenschild mit den Netzdaten übereinstimmen.
- **Achtung:** Während des Betriebes müssen weitere Personen unbedingt ausreichend Abstand zur Säge haben!
- Es ist nicht erlaubt, mehrere Holzstücke oder Bündel gleichzeitig zu sägen -Verletzungsgefahr! Gebogene Holzstücke so in die Zuführwippe (6) legen, dass die nach außen gebogene Seite zum Sägeblatt zeigt.
- Die Zuführwippe (6) für das Sägegut ist mit Widerhaken (12) versehen, die ein Drehen des Schnittgutes verhindern. ● Bevor Sie den Ein-/Ausschalter (7) betätigen vergewissern Sie sich, ob das Sägeblatt (4) richtig montiert ist und

bewegliche Teile leichtgängig sind.

8. Bedienung / Betrieb

8.1 Sägen (Abb. 10, 14)

- Das Sägegut in die Zuführwippe (6) legen.
- Durch Drücken des grünen Taster(13) kann die Säge eingeschaltet werden. Warten bis die volle Drehzahl erreicht ist.
- Die Zuführwippe (6) mit beiden Händen am Handgriff (8) nehmen und zum Sägeblatt (4) führen.
- Durch Drücken der Zuführwippe (6) wird das Sägeblatt durch den Sägeblattschutz (3) freigegeben.
- Zuführwippe (6) nur so stark andrücken, dass die Motordrehzahl nicht sinkt.
- Nach erfolgtem Schnitt die Zuführwippe (6) wieder vollständig in die Ausgangsposition zurück bringen.
- Abgesägtes Schnittgut aus der Zuführwippe (6) entfernen.
- Um die Säge wieder auszuschalten, muss die rote Taste „0“ (14) gedrückt werden.

8.2. Sägeblatt wechseln (Abb. 11-13)

Achtung: Netzstecker ziehen!

Sägeblatt vor dem Wechsel abkühlen lassen!

Zur Reinigung des Sägeblattes keine brennbaren Flüssigkeiten verwenden.

Tragen Sie beim Hantieren mit Sägeblättern immer Arbeitshandschuhe. Verletzungsgefahr!

- Schrauben (15) am Abdeckblech (16) mit dem Schlüssel (17) entfernen und Abdeckblech abnehmen.
- Stirnlochschlüssel (18) am Außenflansch (19) ansetzen und gegenhalten, anschließend mit dem Schlüssel (17) die Mutter (20) gegen den Uhrzeigersinn lösen.
- Die Mutter (20) und den Außenflansch (19) von der Sägewelle (21) abnehmen.
- Nun kann das Sägeblatt (4) von der Sägewelle (21) abgenommen werden.
- Innenflansch (22), Außenflansch (19) und Mutter (20) sorgfältig reinigen.
- Neues Sägeblatt in umgekehrter Reihenfolge wieder montieren und Mutter (20) fest anziehen.
Wichtig: Mutter nicht durch Schläge auf das Werkzeug oder Werkzeugverlängerungen anziehen! Auf richtige Drehrichtung des Sägeblattes (4) achten!
- Abdeckblech (16) mit den Schrauben (15) wieder befestigen.

- **Achtung! Vergessen Sie nicht, Ihr Werkzeug zu entfernen!**

9. Wartung, Reinigung, Reparatur

Achtung! Netzstecker ziehen.

Verschmutzungen sind regelmäßig von der Maschine zu entfernen. Benutzen Sie dazu einen Handfeger oder Lappen. Überprüfen Sie das Sägeblatt regelmäßig auf Abnutzung. Bei längerem Stillstand muss das Sägeblatt leicht eingölt werden. Stumpfe Sägeblätter müssen nachgeschliffen werden. Verharzte Sägeblätter reinigen! Überprüfen Sie regelmäßig alle Schraubverbindungen auf festen Sitz.

Halten Sie Griffe trocken und frei von Harz, Öl oder Fettverschmutzung. Benutzen Sie zur Reinigung keine ätzenden Reinigungsmittel.

Die Säge muss in ungeschützten Räumen oder im Freien mit einer Plane abgedeckt werden. Schützen Sie besonders den Motor und den Schalter vor Wasserkontakt.

- Prüfen Sie vor jeder Benutzung dass die Zuführwippe selbsttätig in die Ausgangsposition zurückkehrt.
- Prüfen Sie vor jeder Benutzung dass beim Ausschalten das Sägeblatt in weniger als 10 Sekunden zum Stillstand kommt.

Achtung: Reparaturen an Elektrowerkzeugen dürfen ausschließlich durch eine Elektrofachkraft ausgeführt werden!

10. Ersatzteilbestellung

Bei der Ersatzteilbestellung sollten folgende Angaben gemacht werden:

- Typ des Gerätes
 - Artikelnummer des Gerätes
 - Ident-Nummer des Gerätes
 - Ersatzteil-Nummer des erforderlichen Ersatzteils
- Aktuelle Preise und Infos finden Sie unter www.isc-gmbh.info

11. Lagerung

Lagern Sie das Gerät und dessen Zubehör an einem dunklen, trockenen und frostfreiem sowie für Kinder unzugänglichem Ort. Die optimale Lagertemperatur liegt zwischen 5 und 30 °C. Bewahren Sie das Elektrowerkzeug in der Originalverpackung auf.



D

12. Entsorgung und Wiederverwertung

Das Gerät befindet sich in einer Verpackung um Transportschäden zu verhindern. Diese Verpackung ist Rohstoff und ist somit wieder verwendbar oder kann dem Rohstoffkreislauf zurückgeführt werden. Das Gerät und dessen Zubehör bestehen aus verschiedenen Materialien, wie z.B. Metall und Kunststoffe. Führen Sie defekte Bauteile der Sondermüllentsorgung zu. Fragen Sie im Fachgeschäft oder in der Gemeindeverwaltung nach!





Table des matières

1. Description de l'appareil
2. Volume de livraison
3. Utilisation conforme à l'affectation
4. Remarques importantes
5. Caractéristiques techniques
6. Montage scie à bûches
7. Avant la mise en service
8. Commande/fonctionnement
9. Maintenance/Nettoyage/Réparation
10. Commande de pièces de rechange
11. Stockage
12. Mise au rebut et recyclage



F



« Avertissement – Lisez ce mode d'emploi pour diminuer le risque de blessures »



Portez une protection de l'ouïe.

L'exposition au bruit peut entraîner une perte de l'ouïe.



Portez un masque anti-poussière.

Lors de travaux sur du bois et autres matériaux, de la poussière nuisible à la santé peut être dégagée. Ne travaillez pas sur du matériau contenant de l'amiante !



Portez des lunettes de protection.

Les étincelles générées pendant travail ou les éclats, copeaux et la poussière sortant de l'appareil peuvent entraîner une perte de la vue.



Attention Risque de blessure !

Ne mettez pas vos doigts dans la lame en service.



Portez des gants lorsque vous manipulez des lames de scie et du matériau à couper rugueux.



Ne pas exposer à la pluie ! Protéger de la pluie et de l'humidité.



Débranchez tout de suite la fiche de contact du réseau lorsque le câble réseau a été endommagé ou sectionné.

⚠ Attention !

Lors de l'utilisation d'appareils, il faut respecter certaines mesures de sécurité afin d'éviter des blessures et dommages. Veuillez donc lire attentivement ce mode d'emploi/ces consignes de sécurité. Veuillez à le conserver en bon état pour pouvoir accéder aux informations à tout moment. Si l'appareil doit être remis à d'autres personnes, veuillez à leur remettre aussi ce mode d'emploi/ces consignes de sécurité. Nous déclinons toute responsabilité pour les accidents et dommages dus au non-respect de ce mode d'emploi et des consignes de sécurité.

1. Description de l'appareil (fig. 1)

- 1 moteur
- 2 recouvrement de la lame de la scie, fixe
- 3 recouvrement de la lame de la scie, amovible
- 4 lame de scie
- 5 cadre
- 6 bascule d'alimentation
- 7 combinaison interrupteur- connecteur
- 8 poignée
- 9 butée longitudinale
- 10 rallonge de bascule

2. Volume de livraison

- scie à bascule pour bois de chauffage
- lame de la scie CV
- outils pour le changement de lame
- Mode d'emploi d'origine

3. Utilisation conforme à l'affectation

La scie à bascule pour bois de chauffage sert à découper transversalement le bois de chauffage de dimensions admissibles (voir données techniques) dans une bascule d'alimentation qui s'oriente vers la lame de scie. Cet appareil est uniquement conçu pour être utilisé par une seule personne à l'air libre. Les autres personnes doivent rester à une distance suffisante de l'appareil pendant son fonctionnement.

Utilisez la machine exclusivement pour le but pour lequel elle a été conçue.

Toute autre utilisation allant au-delà de l'affectation n'est pas conforme à l'affectation. Pour tout dommage ou toute blessure de tous genres en résultant, c'est l'utilisateur qui sera tenu responsable et non le producteur. Seules les lames de scie

appropriées pour la machine (lames HM/alliages durs ou CV/vulcanisées) doivent être employées. L'emploi de lames de scie et de plaques de séparation en acier à coupe très rapide de tout genre est interdit.

Le respect des consignes de sécurité est aussi partie constituante de l'emploi conforme à l'affectation, ainsi aussi le mode d'emploi et les consignes de fonctionnement dans le mode d'emploi.

Les personnes qui manient et entretiennent la machine, doivent se familiariser avec celle-ci et s'informer sur les risques éventuels. En outre, les règlements de prévoyance contre les accidents doivent être strictement respectés. D'autre part, il faut suivre les autres règles générales à l'égard de médecine du travail et de sécurité. Des transformations effectuées sur la machine excluent entièrement la responsabilité du fabricant pour des dégâts en résultant. Malgré un emploi conforme à l'affectation, les facteurs de risques ne peuvent être entièrement éliminés. En raison de la construction et de la conception de la machine, les risques suivants peuvent apparaître:

- Toucher la lame de scie dans la partie de sciage non couverte.
- Mettre la main dans la lame fonctionnante (coupure).
- En cas de maniement mal approprié, rebond de pièces à travailler ou de leurs éléments.
- Ruptures de lame de scie.
- Ejection de pièces en métal dur défectueuses de la lame de scie.
- Baisse de l'ouïe due à la non-utilisation du protège-oreilles nécessaire.

La machine doit exclusivement être employée conformément à son affectation. Chaque utilisation allant au-delà de cette affectation est considérée comme non conforme. Pour les dommages en résultant ou les blessures de tout genre, le producteur décline toute responsabilité et l'opérateur/l'exploitant est responsable.

Veillez au fait que nos appareils, conformément à leur affectation, n'ont pas été construits, pour être utilisés dans un environnement professionnel, industriel ou artisanal. Nous déclinons toute responsabilité si l'appareil est utilisé professionnellement, artisanalement ou dans des sociétés industrielles, tout comme pour toute activité équivalente.

F

4. Notes importantes

Lisez attentivement le mode d'emploi et suivez-en les instructions. Familiarisez-vous avec la machine, sa bonne utilisation et les consignes de sécurité à l'aide de ce mode d'emploi.

⚠ Consignes de sécurité

- Avertissement : Lorsque vous employez des outils électriques, respectez les mesures de sécurité fondamentales afin d'éviter tout risque d'incendie, de décharge électrique et de blessures de personnes.
- Respectez toutes ces consignes avant et pendant que vous travaillez avec la machine.
- Conservez bien ces consignes de sécurité.
- Protégez-vous contre les électrocutions ! Evitez d'entrer en contact avec des composants mis à la terre.
- Les appareils inutilisés devraient être conservés dans un endroit sec et fermé hors de portée des enfants.
- Tenez vos outils bien acérés et propres pour travailler correctement et en toute sécurité.
- Contrôlez régulièrement le câble de l'outil et faites-le remplacer par un(e) spécialiste reconnu(e) en cas d'endommagement.
- Contrôlez régulièrement les câbles de rallonge et faites-les remplacer en cas d'endommagement.
- Utilisez à l'air libre uniquement les câbles de rallonge dûment homologués.
- Faites attention à ce que vous faites. N'utilisez pas votre appareil à la légère. N'utilisez pas l'outil si vous êtes fatigué(e).
- N'utilisez aucun outil dont l'interrupteur ne peut être mis en ou hors circuit.
- Avertissement ! L'utilisation d'autres outillages et accessoires peut signifier pour vous un risque de blessure.
- Retirez la prise du réseau pour chaque travail de réglage et de maintenance.
- Transmettez les consignes de sécurité à toute personne travaillant sur la machine.
- Attention ! La lame de scie en rotation représente un risque de blessure pour les mains et les doigts.
- La machine est équipée d'un interrupteur de sécurité contre une remise en marche après une chute de tension ou une coupure de courant.
- Avant la mise en service, comparez si la tension du secteur indiquée sur la plaque signalétique de l'appareil correspond à la tension du secteur disponible.
- Si un câble de rallonge est nécessaire, assurez-vous que sa section transversale suffira au

courant absorbé de la scie. Section minimale 1,5 mm², à partir de 20 m de longueur de câble 2,5 mm².

- N'utilisez le tambour de câble qu'en état déroulé.
- Vérifiez la conduite de raccordement au réseau. N'utilisez aucune conduite de raccordement erronée ou endommagée.
- N'utilisez pas le câble pour tirer le connecteur de la prise. Protégez le câble de la chaleur, contre tout contact avec de l'huile et des arêtes acérées.
- N'exposez pas la scie à la pluie et n'utilisez pas la machine dans un environnement humide ou mouillé.
- Veillez à un bon éclairage.
- Ne sciez pas à proximité de fluides ou de gaz combustibles.
- Portez la tenue de travail appropriée ! Des habits ou des bijoux larges peuvent être entraînés par la lame de scie en rotation.
- Lors de travaux en plein air, il est recommandé de porter des chaussures antidérapantes.
- Portez un filet à cheveux pour les cheveux longs.
- Evitez une tenue anormale du corps
- La personne utilisant la scie doit avoir au moins 16 ans.
- Tenez les enfants à l'écart des appareils raccordés au réseau.
- Maintenez votre lieu de travail sans déchets de bois et pièces éparpillées.
- Le désordre du lieu de travail peut entraîner des accidents.
- Ne laissez pas d'autres personnes toucher l'outil ou le câble, ceci est en particulier valable pour les enfants. Tenez-les à l'écart de votre poste de travail.
- Il ne faut pas détourner l'attention de personnes travaillant sur la machine.
- Respectez le sens de rotation du moteur et de la scie. Utilisez exclusivement des lames de scie dont la vitesse maximale admise n'est pas inférieure à la vitesse maximale de la broche de la scie circulaire et du matériau à couper.
- Les lames de scie (4) ne doivent en aucun cas être freinées après la mise hors circuit de l'entraînement en effectuant une pression contre elles.
- Ne montez que des lames de scie (4) aiguisées, sans fissures et n'étant pas déformées.
- N'utilisez aucune lame de scie circulaire (4) faite en acier rapide fortement allié (acier à coupe très rapide).
- Utilisez uniquement les lames recommandées par le producteur conformes à la norme EN 847-1.
- Les lames de scie défectueuses (4) doivent être remplacées sans délai.
- N'utilisez pas de lames de scie ne correspondant

pas aux caractéristiques indiquées dans ce mode d'emploi.

- Les dispositifs de sécurité sur la machine ne doivent pas être démontés, ni rendus inutilisables.
- Remplacez la plaque d'insertion usée.
- Position de travail toujours latérale par rapport à la lame de scie.
- Ne pas charger la machine au point qu'elle s'arrête.
- Veillez à ce que les pièces de bois découpées ne soient pas saisies et expulsées par la couronne dentée de la lame de scie.
- Ne retirez jamais les éclats, copeaux ou pièces de bois collées de la lame de scie encore en fonctionnement.
- Pour éliminer les dérangements ou retirer des pièces de bois collées, mettez la machine hors circuit. - Tirez la fiche de contact -
- Lorsque la fente de scie est détériorée par l'usage, remplacer l'insertion de table. - Tirez la fiche de contact -
- Effectuez les changements d'équipement ainsi que les travaux de réglage, de mesure et de nettoyage exclusivement lorsque le moteur est hors service. - Tirez la fiche de contact -
- Contrôlez avant la mise en circuit que les clés et les outils de réglage sont bien retirés.
- Lorsque vous partez de votre poste de travail, éteignez le moteur et débranchez la prise secteur.
- Tous les dispositifs de protection et de sécurité doivent être immédiatement remontés une fois la réparation ou la maintenance terminées.
- Il faut respecter les consignes de sécurité, de travail et de maintenance du producteur tout comme les cotes indiquées dans les caractéristiques techniques.
- Les prescriptions de prévention des accidents pertinentes et autres règles de la technique de sécurité généralement reconnues doivent être respectées.
- N'utilisez pas le câble à des fins pour lesquelles il n'est pas conçu!
- Veillez à vous tenir de façon sûre, et gardez à tout moment l'équilibre.
- Vérifiez si l'outil est éventuellement endommagé!
- Contrôlez soigneusement le bon fonctionnement conforme à l'affectation des dispositifs de protection ou des pièces légèrement abîmées avant de continuer à utiliser l'outil.
- Contrôlez si la fonction des pièces mobiles est correcte, si elles ne sont pas grippées ou si certaines pièces sont abîmées. Toutes les pièces doivent être correctement montées et toutes les conditions remplies pour assurer un fonctionnement impeccable de l'outil.
- Les dispositifs de protection et les pièces abîmées doivent être réparées dans les règles de l'art par un atelier de service après-vente dûment homologué ou être échangés si rien d'autre n'est indiqué dans le mode d'emploi.
- Faites remplacer les interrupteurs abîmés par un atelier de service après-vente.
- Cet outil électrique correspond aux règlements de sécurité correspondants. Les réparations doivent uniquement être effectuées par des spécialistes électricien(ne)s qui doivent employer exclusivement les pièces d'origine. Dans le cas contraire, cela peut entraîner des accidents de la personne opératrice.
- Si nécessaire, portez les équipements de protection personnels adéquats. Ceux-ci peuvent englober :
 - une protection de l'ouïe pour éviter le risque de devenir sourd ;
 - une protection de la respiration pour réduire le risque de respirer de la poussière dangereuse.
 - portez des gants lorsque vous manipulez les lames de scie et des matériaux rêches. Il faut toujours que les lames soient portées dans un récipient dès que cela est possible.
- L'opérateur/opératrice doit avoir été informé(e) sur tout ce qui peut donner naissance à du bruit (p. ex. lames de scie construite dans le but de réduire le niveau sonore, l'entretien de la lame de la scie et de la machine).
- Les dérangements au niveau de la machine, y compris des dispositifs de protection et de la lame de scie, doivent être signalés à la personne responsable dès qu'ils ont été découverts.
- Lors du transport de la machine, utilisez uniquement les dispositifs de transport et n'utilisez jamais les dispositifs de protection pour la manutention et le transport.
- Toutes les personnes utilisant la scie doivent avoir été convenablement instruites dans l'utilisation, le réglage et la commande de la machine.
- Ne sciez jamais des morceaux comprenant des corps étrangers comme par ex. des fils, câbles ou des ficelles.
- Utilisez exclusivement des lames de scie affûtées.
- Utilisez la machine uniquement dans des zones bien ventilées.
- L'exposition à la poussière dépend du type de matériau à travailler.
- Allumez, si vous en avez un, un dispositif d'aspiration externe avant de commencer le travail.
- Assurez-vous que toutes les bagues à broches et les brides de scie conviennent à l'utilisation, comme indiqué par le fabricant.
- Assemblez le tas de pièces à usiner et les pièces à usiner terminées à proximité du poste de travail

F

habituel de l'opérateur.

- Familiarisez-vous avec les manières de procéder sûres concernant le nettoyage, l'entretien et l'élimination régulière de copeaux et poussières afin d'éviter un risque d'incendie.
- Respectez les instructions du fabricant pour l'utilisation, le réglage et la réparation de lames de scie.
- Veuillez respecter la vitesse de rotation maximale indiquée sur les lames.
- N'enlevez pas de morceaux ou autres parties de la pièce à usiner de la zone de coupe pendant le fonctionnement de la machine sauf dans le cas où vous utilisez un poussoir.
- Assurez-vous que les dispositifs de protection séparateurs nécessaires pour le fonctionnement de la machine et les autres dispositifs de sécurité sont installés, qu'ils se trouvent dans un bon état et sont bien entretenus.
- Veillez à ce que la machine ne puisse pas bouger de façon incontrôlée ou chuter lors des travaux de transport, de maintenance et de mise au rebut en utilisant des protections de transport adaptées et en la plaçant sur une surface plane.

5. Caractéristiques techniques

moteur à courant alternatif :	230 V ~ 50 Hz
puissance P :	1500 W S1
puissance P :	2200 W S6 40%
type de protection :	IP 54
vitesse de rotation de marche à vide n_0 :	2860 t/min
lame de scie :	Ø 400 x Ø 30 x 3 mm
nombre de dents :	40
puissance de coupe maxi.:	125 mm
puissance de coupe mini. :	25 mm
longueur de l'objet à couper maxi.:	1000 mm
longueur de l'objet à couper mini. :	300 mm
poids :	37 kg

Mode S6 40% : marche continue avec service discontinu (temps de marche 10 mn) Afin de ne pas faire chauffer le moteur de façon inadmissible, il faut le faire fonctionner pendant 40% du temps de marche à la puissance nominale et ensuite 60% du temps de marche sans charge.

Bruit et vibration

Les valeurs de bruit et de vibration ont été déterminées conformément à la norme EN 1870-6.

	Marche à vide
Niveau de pression acoustique L_{pA}	86,5 dB(A)
Imprécision K_{pA}	4 dB
Niveau de puissance acoustique L_{WA}	97,5 dB(A)
Imprécision K_{WA}	4 dB

Portez une protection acoustique.

L'exposition au bruit peut entraîner la perte de l'ouïe.

Valeur d'émission des vibrations $a_h \leq 2,5 \text{ m/s}^2$

Imprécision $K = 1,5 \text{ m/s}^2$

“ Les valeurs indiquées sont des valeurs d'émission. Elles ne représentent pas forcément aussi des valeurs sûres du lieu de travail. Quoiqu'il existe une corrélation entre les niveaux d'émission et d'immission, on ne peut pas en déduire fiablement que des mesures de précaution supplémentaires doivent ou ne doivent pas être prises. Les facteurs qui peuvent avoir une influence sur le niveau actuel d'immission sur le lieu de travail, sont entre autres la durée de bruit, les conditions spéciales du local de travail, d'autres sources sonores etc., comme p.ex. le nombre des machines sur place ainsi que les opérations avoisinantes. Les valeurs fiables sur le lieu de travail peuvent aussi varier selon le pays. Toutefois, grâce à cette information l'utilisateur est en mesure d'évaluer plus sûrement les risques éventuels.”

Limitez le niveau sonore et les vibrations à un minimum !

- Utilisez exclusivement des appareils en excellent état.
- Entretenez et nettoyez l'appareil régulièrement.
- Adaptez votre façon de travailler à l'appareil.
- Ne surchargez pas l'appareil.
- Faites contrôler l'appareil le cas échéant.
- Mettez l'appareil hors circuit lorsque vous ne l'utilisez pas.

Risques résiduels

Même en utilisant cet outil électrique conformément aux prescriptions, il reste toujours des risques résiduels. Les dangers suivants peuvent apparaître en rapport avec la construction et le modèle de cet outil électrique :

1. Lésions des poumons si aucun masque anti-poussière adéquat n'est porté.

2. Déficience auditive si aucun casque anti-bruit approprié n'est porté.
3. Atteintes à la santé issues des vibrations main-bras, si l'appareil est utilisé pendant une longue période ou s'il n'a pas été employé ou entretenu dans les règles de l'art.

6. Montage de la scie à bascule (figure 1-8)

6.1 Montage entretoises transversales (figure 1-3)

Fixez les deux entretoises transversales (23) aux deux pieds d'appui intérieurs comme indiqué sur la figure 3. Utilisez pour cela les vis (a), les entretoises (b), ainsi que les écrous (c) et les rondelles élastiques (f).

6.2 Montage de la butée longitudinale (figure 1/5/6)

Poussez la butée longitudinale (9) dans l'ouverture prévue sur la bascule d'alimentation (6) (figure 5) et fixez la butée longitudinale (9) à l'aide de la vis (e), comme indiqué en figure 6.

6.3 Montage de la rallonge de bascule (figure 1/7/8)

Poussez la rallonge de bascule (10) dans l'ouverture prévue sur la bascule d'alimentation (6) (figure 7) et fixez la rallonge de bascule (10) à l'aide de la vis (d), comme indiqué en figure 8.

6.4 Montage du mécanisme de ressort (figure 4a - 4f)

- Desserrez l'écrou autobloquant (A) et retirez les vis (B) situées sur le tube de guidage (C) du mécanisme de ressort.
- Retirez le tube de guidage (C) et le ressort (D) du collier (E).
- Faites passer le tube de guidage avec le ressort dans le collier (F) situé sur le support.
- Fixez le tube de guidage (C) à l'aide des écrous autobloquants (A) et des vis (B) sur le collier (E) et le collier (F).
- Vérifiez avant chaque mise en service l'efficacité du mécanisme de ressort : Le ressort doit appuyer sur la bascule d'alimentation et l'éloigner de la lame de scie en toute fiabilité, de manière à ce que la lame de scie soit cachée par le recouvrement de lame de scie amovible.
- En cas de disfonctionnement du mécanisme de ressort, adressez-vous au service après-vente ou à un magasin spécialisé.

7. Avant la mise en service (fig. 1/9)

Il est interdit de faire fonctionner la machine sans avoir pris connaissance auparavant de ce mode d'emploi et de toutes ses consignes de sécurité ! Si vous n'avez encore jamais fait l'expérience du maniement d'une telle machine, demandez de l'aide à une personne compétente.

- Déballez la scie et contrôlez si elle n'est pas éventuellement endommagée par le transport.
- Il est exclusivement permis d'utiliser la machine à l'air libre. La machine doit être placée fixement sur un support horizontal et plan. Le sol dans l'environnement de la machine doit être exempt de déchets, d'endroits glissants ou d'obstacles risquant de faire trébucher.
- Tous les recouvrements et dispositifs de sécurité doivent être montés conformément aux spécifications. La lame de la scie doit pouvoir tourner sans obstacle.
- Contrôlez toute la machine et tous les câbles quant à d'éventuels dommages dus au transport.
- Contrôlez la bonne fixation de la lame de la scie, son degré d'encrassement, si elle est endommagée et son affûtage. Réaffûtez ou remplacez les lames de scie émoussées.
- Contrôlez la bonne tenue de toutes les unions vissées.
- Contrôlez l'usure des pièces intercalaires de fente (11) et remplacez-les le cas échéant.
- La bascule d'alimentation (6) doit retourner d'elle-même dans sa position d'origine.
- Contrôlez si des corps étrangers se sont immiscés dans la machine. Ils peuvent être catapultés.
- La source électrique doit être protégée par fusible avec un interrupteur différentiel et un courant de défaut de 30mA.
- Assurez-vous que les données indiquées sur la plaque signalétique correspondent à celles du réseau avant de raccorder la machine.
- **Attention** : Pendant le fonctionnement, les autres personnes doivent absolument garder suffisamment de distance par rapport à la scie !
- Il est interdit de scier plusieurs morceaux de bois ou bottes en même temps - risque de blessures ! Introduisez les morceaux de bois courbés dans la bascule d'alimentation (6) en tournant le côté plié vers l'extérieur vers la lame de la scie.
- La bascule d'alimentation (6) du bois à scier est dotée de barbes (12) qui l'empêche de tourner.
- Avant d'actionner l'interrupteur Marche/Arrêt (7), assurez-vous que la lame de la scie (4) est correctement montée et que les parties mobiles fonctionnent sans obstacle.

F

8. Commande / service

8.1 Scier (fig. 10,14)

- Placez l'objet à scier dans la bascule d'alimentation (6).
- En appuyant sur le bouton-poussoir vert (13), la scie peut être mise en circuit. Attendez jusqu'à ce que la vitesse de rotation totale soit atteinte.
- Prenez la bascule d'alimentation (6) des deux mains sur la poignée (8) et guidez-la vers la lame de la scie (4).
- En appuyant sur la bascule d'alimentation (6), la lame de la scie est libérée par le capot de protection de la lame de scie (3).
- Appuyez sur la bascule d'alimentation (6) avec juste la force nécessaire permettant de ne pas faire baisser la vitesse de rotation du moteur.
- Une fois la coupe réalisée, remplacez la bascule d'alimentation (6) complètement dans sa position d'origine.
- Retirez le bois coupé de la bascule d'alimentation (6).
- Pour remettre la scie hors circuit, appuyez sur la touche rouge "0" (14).

8.2. Remplacer la lame de scie (fig. 11-13)

Attention : débranchez la fiche de contact ! Laissez la lame de la scie refroidir avant de la changer !

N'utilisez aucun liquide inflammable pour nettoyer la lame de scie.

Portez toujours des gants de travail lorsque vous manipulez des lames de scie.

Risque de blessure !

- Retirez les vis (15) sur la tôle de recouvrement (16) à l'aide de la clé (17) et retirez la tôle de recouvrement.
- Placez la clé à ergots (18) sur la bride extérieure (19) et contre-rivez, ensuite, desserrez l'écrou (20) avec la clé (17) dans le sens contraire de celui des aiguilles d'une montre.
- Retirez l'écrou (20) et la bride extérieure (19) de l'arbre de la scie (21).
- On peut à présent retirer la lame de la scie (4) de l'arbre de la scie (21).
- Nettoyez minutieusement la bride intérieure (22), la bride extérieure (19) et l'écrou (20).
- Remontez la nouvelle lame de la scie dans l'ordre inverse et resserrez à fond l'écrou (20).

Important: Ne serrez pas l'écrou en tapant sur l'outil ni sur des rallonges d'outils ! Veillez à ce que le sens de rotation de la lame de scie (4) soit bien correct !

- Fixer à nouveau la tôle de protection (16) à l'aide des vis (15).
- **Attention ! N'oubliez pas de retirer votre outil !**

9. Maintenance, nettoyage, réparation

Attention ! Retirez la fiche de contact.

Retirez régulièrement les impuretés de la machine. Utilisez à cet effet une balayette ou un chiffon. Contrôlez régulièrement le niveau d'usure de la lame de la scie.

Affûtez les lames de scie émoussées. Nettoyez les lames de scie résinifiées !

Contrôlez régulièrement la bonne tenue de tous les assemblages par vis.

Maintenez les poignées sèches et exemptes de résine, d'huile ou de graisses. N'utilisez aucun détergent caustique pour le nettoyage.

La scie doit être couverte d'une bâche lorsqu'elle est conservée à l'air libre ou dans des pièces non protégées. Protégez particulièrement le moteur et l'interrupteur de tout contact avec de l'eau.

- Contrôlez avant chaque utilisation si la bascule d'alimentation revient automatiquement en position initiale.
- Contrôlez avant chaque utilisation que la lame de scie s'arrête en moins de 10 secondes après la mise hors circuit.

Attention : Les réparations d'outils électriques doivent exclusivement être réalisées par des électricien(ne)s spécialisé(e)s !

10. Commande de pièces de rechange

Pour les commandes de pièces de rechange, veuillez indiquer les références suivantes:

- Type de l'appareil
 - No. d'article de l'appareil
 - No. d'identification de l'appareil
 - No. de pièce de rechange de la pièce requise
- Vous trouverez les prix et informations actuelles à l'adresse www.isc-gmbh.info

11. Stockage

Entreposez l'appareil et ses accessoires dans un endroit sombre, sec et à l'abri du gel tout comme inaccessible aux enfants. La température de stockage optimale est comprise entre 5 et 30 °C. Conservez l'outil électrique dans l'emballage d'origine.

12. Mise au rebut et recyclage



F

L'appareil se trouve dans un emballage permettant d'éviter les dommages dus au transport. Cet emballage est une matière première et peut donc être réutilisé ultérieurement ou être réintroduit dans le circuit des matières premières.

L'appareil et ses accessoires sont en matériaux divers, comme par ex. des métaux et matières plastiques. Éliminez les composants défectueux dans les systèmes d'élimination des déchets spéciaux. Renseignez-vous dans un commerce spécialisé ou auprès de l'administration de votre commune !





Indice

1. Descrizione dell'apparecchio
2. Elementi forniti
3. Utilizzo proprio
4. Avvertenze importanti
5. Caratteristiche tecniche
6. Montaggio sega a ribaltamento
7. Prima della messa in esercizio
8. Uso / funzionamento
9. Manutenzione, pulizia, riparazione
10. Ordinazione dei pezzi di ricambio
11. Conservazione
12. Smaltimento e riciclaggio





“Avvertimento – Per ridurre il rischio di lesioni leggete le istruzioni per l’uso”



Portate cuffie antirumore.

L’effetto del rumore può causare la perdita dell’udito.



Mettete una maschera antipolvere.

Facendo lavori su legno o altri materiali si può creare della polvere nociva alla salute. Non lavorate materiale contenente amianto!



Indossate gli occhiali protettivi.

Scintille create durante il lavoro o schegge, trucioli e polveri scaraventate fuori dall’apparecchio possono causare la perdita della vista.



Attenzione! Pericolo di lesioni!

Non mettete le mani sulla lama in movimento.



Quando maneggiate le lame e del materiale tagliato con superficie ruvida indossate guanti da lavoro.



Evitate l’esposizione alla pioggia! Proteggere dalla pioggia e dall’umidità.



Staccate subito la spina dalla presa di corrente se il cavo di alimentazione è danneggiato o tagliato.





⚠ **Attenzione!**

Nell'usare gli apparecchi si devono prendere diverse misure di sicurezza per evitare lesioni e danni. Quindi leggete attentamente queste istruzioni per l'uso/avvertenze di sicurezza. Conservate bene le informazioni per averle a disposizione in qualsiasi momento. Se date l'apparecchio ad altre persone, consegnate anche queste istruzioni per l'uso/avvertenze di sicurezza insieme all'apparecchio. Non ci assumiamo alcuna responsabilità per incidenti o danni causati dal mancato rispetto di queste istruzioni e delle avvertenze di sicurezza.

1. Descrizione dell'apparecchio (Fig. 1)

- 1 Motore
- 2 Coprilama fisso
- 3 Coprilama mobile
- 4 Lama
- 5 Telaio
- 6 Ribalta di alimentazione
- 7 Gruppo interruttore-connettore
- 8 Impugnatura
9. Battuta di arresto longitudinale
10. Prolungamento della ribalta

2. Elementi forniti

- Sega circolare a ribalta per legna
- Lama cromo-vanadio
- Utensili per sostituzione della lama
- Istruzioni per l'uso originali

3. Utilizzo proprio

La sega circolare a ribaltamento per legna serve a tagliare trasversalmente legna da ardere nelle dimensioni permesse (si veda la tabella caratteristiche tecniche) all'interno di una ribalta di alimentazione orientabile rispetto alla lama. Questo apparecchio è destinato per essere usato all'aperto e da parte di una sola persona. Le altre persone devono rimanere ad una distanza sufficiente dall'apparecchio durante l'esercizio.

L'apparecchio deve essere usato solamente per lo scopo a cui è destinato.

Ogni altro tipo di uso che esuli da quello previsto non è conforme. L'utilizzatore/l'operatore, e non il costruttore, è responsabile dei danni e delle lesioni di ogni tipo che ne derivino. Devono venire usate

soltanto lame adatte all'apparecchio (lame in metallo duro o cromo-vanadio). È vietato l'uso di lame in acciaio HSS e dischi di ogni tipo. Anche il rispetto delle avvertenze di sicurezza nonché delle istruzioni di montaggio e delle avvertenze per l'uso contenute nelle istruzioni per l'uso rientra nell'uso corretto. Le persone che usano l'apparecchio e che si occupano della manutenzione devono conoscere l'apparecchio e gli eventuali pericoli. Inoltre si devono rispettare scrupolosamente le norme antinfortunistiche vigenti. Devono essere altresì rispettate ulteriori regole generali di medicina del lavoro e di sicurezza .

Le modifiche all'apparecchio escludono completamente ogni responsabilità del costruttore e ogni danno che ne derivi. Anche nel caso di uso proprio, non si possono escludere completamente determinati fattori di rischio residuo. Visto il funzionamento e la struttura dell'apparecchio si possono presentare i seguenti rischi

- Contatto con la lama nella zona non coperta.
- Impigliamento nella lama in movimento (lesioni da taglio).
- Contraccolpo di pezzi da lavorare e loro frammenti.
- Rotture della lama.
- Pezzi della lama difettosi scagliati all'intorno.
- Danni all'udito se non si indossano le cuffie antirumore necessarie.

L'apparecchio deve essere usato solamente per lo scopo a cui è destinato. Ogni altro tipo di uso che esuli da quello previsto non è conforme.

L'utilizzatore/l'operatore, e non il costruttore, è responsabile dei danni e delle lesioni di ogni tipo che ne risultino.

Tenete presente che i nostri apparecchi non sono stati costruiti per l'impiego professionale, artigianale o industriale. Non riconosciamo alcuna garanzia se l'apparecchio viene usato in imprese commerciali, artigianali o industriali, o in attività equivalenti.

4. Avvertenze importanti

Leggete attentamente le istruzioni per l'uso ed osservatene le avvertenze. Con l'aiuto di queste istruzioni per l'uso, informatevi bene su ciò che riguarda l'apparecchio, il suo uso corretto e le avvertenze di sicurezza.



⚠ Avvertenze di sicurezza

- Avvertimento: quando si usano degli elettroutensili, si devono rispettare le principali avvertenze di sicurezza per evitare pericoli di incendio, scosse elettriche e lesioni di persone.
- Osservate tutte le seguenti avvertenze, prima e durante l'utilizzo della sega.
- Conservate le presenti avvertenze di sicurezza in luogo sicuro.
- Proteggetevi dalle scosse elettriche! Evitate di toccare con parti del corpo elementi collegati a massa.
- Gli apparecchi inutilizzati devono essere conservati in un luogo chiuso e asciutto, al di fuori della portata dei bambini.
- Tenete gli utensili affilati e puliti per poter lavorare meglio ed in modo più sicuro.
- Controllate regolarmente il cavo dell'apparecchio e fatelo sostituire da un tecnico autorizzato se danneggiato.
- Controllate regolarmente il cavo di prolunga e provvedete a sostituirlo se danneggiato.
- Usate all'aperto solo i cavi di prolunga omologati per questo e contrassegnati in modo corrispondente.
- Fate attenzione a quello che fate. Apprestatevi a lavorare con prudenza. Non usate l'utensile se siete stanchi.
- Non usate gli utensili se non è possibile accenderli e spegnerli tramite l'interruttore.
- Avvertimento! L'impiego di altri utensili e accessori può significare pericolo di lesioni.
- Staccate la spina dalla presa per ogni lavoro di regolazione e manutenzione.
- Consegnate le avvertenze di sicurezza a tutte le persone che lavorano con l'apparecchio.
- Attenzione! La lama rotante è causa di pericolo di lesioni per mani e dita.
- L'apparecchio è dotato di un interruttore di sicurezza contro il reinserimento dopo una caduta di tensione oppure una caduta di corrente.
- Verificate prima della messa in esercizio che la tensione indicata sulla targhetta dell'apparecchio corrisponda alla tensione di rete.
- Se è necessario un cavo di prolunga, accertatevi che la sua sezione sia sufficiente per la corrente assorbita dalla sega. Sezione minima 1,5 mm² e 2,5 mm² con cavo lungo oltre 20 m.
- Utilizzate la bobina per cavi solo se è srotolata.
- Controllate il cavo di alimentazione di corrente. Non utilizzate cavi di allacciamento difettosi o danneggiati.
- Non usate il cavo per staccare la spina dalla presa di corrente. Tenete il cavo a riparo da calore, olio e spigoli vivi.
- Non esponete la sega alla pioggia e non utilizzatela in ambienti umidi o bagnati.
- Accertatevi che ci sia una buona illuminazione.
- Non segate nelle vicinanze di liquidi o gas infiammabili.
- Portate indumenti di lavoro adatti! Indumenti ampi o gioielli possono rimanere impigliati nella lama rotante.
- Eseguendo lavori all'aperto si consiglia di portare scarpe che non scivolano.
- Se avete i capelli lunghi, raccoglieteli in una retina.
- Evitate posizioni insolite.
- L'utilizzatore deve avere almeno 16 anni.
- Tenete lontani i bambini dall'apparecchio collegato alla rete.
- Sgomberate il posto di lavoro da residui di legno e pezzi sparsi.
- Il disordine nell'area di lavoro può provocare incidenti.
- Non permettete ad altre persone, in particolare ai bambini, di toccare l'utensile o il cavo di alimentazione. Teneteli lontani dal posto di lavoro.
- Le persone che lavorano con l'apparecchio non devono venire distratte.
- Osservate il senso di rotazione del motore e della lama. Utilizzate solo lame la cui velocità massima consentita non sia minore rispetto alla velocità massima del mandrino della sega circolare e del materiale da tagliare.
- Dopo il disinserimento del motore, le lame (4) non devono assolutamente essere frenate mediante pressioni laterali.
- Installate solo lame affilate, senza incrinature e non deformate (4).
- Non usate lame per seghe circolari (4) fatte di acciaio rapido ad alto tenore di legante (acciaio HSS).
- Utilizzate solo le lame conformi alla norma EN 847-1 consigliate dal produttore.
- Sostituite subito le lame (4) danneggiate.
- Non usate lame che non corrispondano ai dati caratteristici indicati in queste istruzioni per l'uso.
- I dispositivi di sicurezza dell'apparecchio non devono essere smontati o resi inservibili.
- Sostituite l'insert del piano di lavoro consumato.
- La posizione di lavoro deve essere sempre di lato rispetto alla lama.
- Non sottoponete l'utensile ad una sollecitazione tale da farlo arrestare.
- Fate attenzione che i pezzi di legno tagliati non rimangano impigliati nella corona dentata della lama e scagliati intorno.
- Non togliete mai trucioli staccati, schegge o pezzi di legno incastrati quando la lama è in



movimento.

- Per eliminare anomalie o togliere pezzi di legno incastrati disinserite l'apparecchio. - Staccate la spina dalla presa di corrente -
- In caso di fessura rovinata, sostituite l'insert.
 - Staccate la spina dalla presa di corrente
- Eseguite le operazioni di allestimento, regolazione, misura e pulizia solo quando il motore è disinserito.
 - Staccate la spina dalla presa di corrente
- Prima di accendere l'apparecchio controllate che le chiavi e gli utensili di regolazione siano stati tolti.
- Quando si lascia il posto di lavoro, disinserite il motore e staccate la spina dalla presa di corrente.
- Tutti i dispositivi di protezione e di sicurezza devono essere subito rimontati dopo i lavori di riparazione o manutenzione.
- Si devono rispettare sia le avvertenze di sicurezza, lavoro e manutenzione del produttore, sia le dimensioni indicate nelle caratteristiche tecniche.
- Si devono rispettare le relative norme antinfortunistiche come anche le altre regole generalmente riconosciute di sicurezza tecnica.
- Non usate il cavo per operazioni per le quali non è destinato!
- Cercate una posizione sicura e tenetevi sempre in equilibrio.
- Verificate che l'utensile non presenti danni!
- Prima di continuare a usare l'utensile verificate con cura che i dispositivi di sicurezza oppure le parti leggermente danneggiate funzionino perfettamente e secondo il loro scopo.
- Verificate che il funzionamento delle parti mobili sia in ordine e che non siano bloccate o danneggiate. Tutti le parti devono essere montate correttamente e soddisfare tutte le condizioni per assicurare un funzionamento regolare dell'apparecchio.
- I dispositivi di protezione e le parti danneggiate devono venire riparati a regola d'arte o sostituiti da un'officina autorizzata, a meno che non sia indicato altrimenti nelle istruzioni per l'uso.
- Fate sostituire interruttori danneggiati presso un'officina del servizio assistenza clienti.
- Questo utensile risponde alle relative norme di sicurezza. Le riparazioni devono venire eseguite solo da un elettricista che usi pezzi di ricambio originali, altrimenti ne possono derivare infortuni per l'utilizzatore.
- Se necessario, indossate adeguati dispositivi individuali di protezione. Questi possono comprendere:
 - cuffie antirumore per evitare il rischio di problemi all'udito;
 - mascherina per evitare il rischio di inalare polveri pericolose;
 - guanti da utilizzare mentre maneggiate lame e materiali ruvidi. Le lame devono sempre essere trasportate, se possibile, in una cassetta.
- L'utilizzatore deve essere informato sulle condizioni che influenzano l'emissione di rumori (per es. lame progettate per la riduzione dello sviluppo di rumori, cura della lama e dell'elettrotensile).
- Le anomalie dell'apparecchio, incluse quelle dei dispositivi di protezione e della lama, devono essere comunicate ai responsabili per la sicurezza non appena vengono scoperte.
- Quando trasportate l'apparecchio, utilizzate solo i dispositivi di trasporto e mai i dispositivi di protezione per il maneggiamento e il trasporto.
- Tutti gli utilizzatori devono essere addestrati in modo adeguato per l'uso, la regolazione e il funzionamento dell'apparecchio.
- Non tagliate materiale che contenga corpi estranei come per es. fili metallici, cavi o corde.
- Usate solamente lame affilate.
- Utilizzate l'apparecchio solo in un ambiente ben areato.
- L'esposizione alla polvere è influenzata dal tipo di materiale da lavorare
- Attivate, se presente, un apparecchio di aspirazione esterno prima di cominciare con la lavorazione.
- Accertatevi che tutti gli anelli del mandrino e tutte le flange utilizzate, come indicato dal produttore, siano adatte allo scopo d'utilizzo.
- Disponete la pila dei pezzi da lavorare e i pezzi già lavorati vicino al posto di lavoro normale dell'operatore.
- Imparate a eseguire in modo sicuro la pulizia, la manutenzione e l'eliminazione a intervalli regolari di trucioli e polvere per evitare il rischio di incendio.
- Seguite le istruzioni dei produttori per l'uso, la regolazione e la riparazione delle lame.
- Rispettate il numero massimo di giri indicato sulle lame.
- Evitate di togliere dall'area di taglio eventuali pezzi tagliati o altre parti del pezzo da lavorare quando l'apparecchio è in funzione, a meno che non venga usato uno spintore.
- Assicuratevi che i ripari necessari per l'esercizio dell'apparecchio e gli altri dispositivi di sicurezza siano montati, in buono stato di esercizio e mantenuti correttamente.
- Attraverso l'apposita protezione per il trasporto e il posizionamento in piano assicuratevi che durante tutte le operazioni di trasporto, manutenzione e smaltimento l'apparecchio non

possa muoversi in modo incontrollato o cadere.

5. Caratteristiche tecniche

Motore a corrente alternata:	230 V ~ 50 Hz
Potenza P:	1500 W S1
Potenza P:	2200 W S6 40%
Tipo di protezione:	IP 54
Numero di giri in folle n_0 :	2860 min ⁻¹
Lama:	Ø 400 x Ø 30 x 3 mm
Numero dei denti:	40
Rendimento di taglio max.:	125 mm
puissance de coupe mini. :	25 mm
longueur de l'objet à couper maxi.:	1000 mm
longueur de l'objet à couper mini. :	300 mm
Rendimento di taglio min.:	25 mm
Lunghezza materiale tagliato max.:	1000 mm
Lunghezza materiale tagliato min.:	300 mm
Peso:	37 kg

Modalità operativa S6 40%: funzionamento continuato con sollecitazione intermittente (durata di ciclo 10 min). Per non surriscaldare il motore eccessivamente esso può essere fatto funzionare con la potenza nominale indicata per il 40% della durata del ciclo e poi deve continuare a funzionare senza carico per il 60% della durata del ciclo.

Rumore e vibrazioni

I valori del rumore e delle vibrazioni sono stati rilevati secondo la norma EN 1870-6.

	Esercizio
Livello di pressione acustica L_{pA}	86,5 dB (A)
Incertezza K_{pA}	4 dB
Livello di potenza acustica L_{WA}	97,5 dB (A)
Incertezza K_{WA}	4 dB

Indossate cuffie antirumore.

L'effetto del rumore può causare la perdita dell'udito.

Valore emissione vibrazioni $a_h \leq 2,5 \text{ m/s}^2$

Incertezza $K = 1,5 \text{ m/s}^2$

I valori indicati sono valori d'emissione e non rappresentano allo stesso tempo dei valori di sicurezza sul posto di lavoro. Nonostante esista una correlazione tra livelli di emissione e di immissione, non se ne può dedurre con certezza se siano necessarie ulteriori precauzioni. Tra i fattori che possono influenzare il livello di immissioni presente sul posto di lavoro ci sono la durata dell'esposizione, il tipo di ambiente di lavoro, altre fonti di rumori, ecc., per es. il numero degli apparecchi e delle lavorazioni vicini. I valori di sicurezza del posto di lavoro possono inoltre variare da paese a paese. Questa informazione ha tuttavia lo scopo di consentire all'utilizzatore di valutare meglio i pericoli e i rischi.

Rischi residui

Anche se questo elettroutensile viene utilizzato secondo le norme, continuano a sussistere rischi residui. In relazione alla struttura e al funzionamento di questo elettroutensile potrebbero presentarsi i seguenti pericoli:

1. Danni all'apparato respiratorio nel caso in cui non venga indossata una maschera antipolvere adeguata.
2. Danni all'udito nel caso in cui non vengano indossate cuffie antirumore adeguate.
3. Danni alla salute derivanti da vibrazioni mano-braccio se l'apparecchio viene utilizzato a lungo, non viene tenuto in modo corretto o se la manutenzione non è appropriata.

6. Montaggio della sega circolare a ribalta (Fig. 1-8)

6.1 Montaggio delle barre trasversali (Fig. 1-3)

Fissate entrambe le barre trasversali (23) alle due gambe interne, come mostrato nella figura 3.

Utilizzate a questo scopo le viti (a), le rosette (b) ed i dadi (c) e le rosette elastiche (f).

6.2 Montaggio della battuta di arresto longitudinale (Fig. 1/5/6)

Introducete la battuta di arresto longitudinale (9) nell'apposita apertura della ribalta di alimentazione (6) (Fig. 5) e fissate la battuta di arresto longitudinale (9) con la vite (e), come mostrato nella figura 6.

6.3 Montaggio del prolungamento della ribalta (Fig. 1/7/8)

Introducete il prolungamento della ribalta (10) nell'apposita apertura della ribalta di alimentazione (6) (Fig. 7) e fissate il prolungamento (10) con la vite (d), come mostrato nella figura 8.



6.4 Montaggio del meccanismo a molla

(Fig. 4a – 4f)

- Svitare i dadi autobloccanti (A) e togliete le viti (B) del tubo guida (C) del meccanismo a molla.
- Togliete il tubo guida (C) e la molla (D) dalla linguetta (E).
- Fate passare il tubo guida con la molla attraverso la linguetta (F) sul basamento.
- Avvitare bene il tubo guida (C) con i dadi autobloccanti (A) e le viti (B) sulla linguetta (E) e la linguetta (F).
- Controllate prima di ogni utilizzo l'effetto del meccanismo a molla: la molla deve spingere via in modo affidabile la ribalta di alimentazione dalla lama, in modo che questa venga coperta dalla copertura mobile della sega.
- Nel caso di anomalia del meccanismo a molla rivolgetevi al servizio di assistenza oppure a un'officina specializzata.

7. Prima della messa in esercizio

(Fig. 1/9)

- È vietato mettere in esercizio l'apparecchio senza avere prima letto queste istruzioni per l'uso, incluse tutte le avvertenze relative alla sicurezza! Se non avete alcuna esperienza nell'impiego di tali apparecchi è opportuno chiedere l'aiuto di persone qualificate.
- Togliete la sega dall'imballo e verificate che non presenti danni dovuti al trasporto.
- L'utilizzo dell'apparecchio è consentito solo all'aperto. L'apparecchio deve trovarsi saldamente poggiato su una superficie piana ed orizzontale. Il suolo nei dintorni dell'apparecchio deve essere libero da rifiuti, punti scivolosi o oggetti che possano far inciampare.
- Tutte le coperture ed i dispositivi di sicurezza devono essere stati montati correttamente e la lama deve potersi muovere liberamente.
- Verificate che l'intero apparecchio e tutti i cavi non presentino danni dovuti al trasporto.
- Controllate che la lama sia ben fissata, pulita, che non sia danneggiata, e che sia affilata. Affilate o sostituite le lame consumate.
- Controllate che tutti i collegamenti a vite siano ben serrati.
- Controllare che gli insert (11) non presentino segni di usura, eventualmente sostituiteli.
- La ribalta di alimentazione (6) deve tornare automaticamente nella sua posizione di partenza.
- Controllate che non ci siano eventualmente corpi estranei nell'apparecchio che potrebbero venire scagliati fuori.

- La fonte di corrente deve essere protetta da un interruttore di sicurezza per correnti di guasto di 30 mA.
- Prima di inserire la spina nella presa di corrente assicuratevi che i dati sulla targhetta di identificazione corrispondano a quelli della rete.
- **Attenzione:** durante l'utilizzo della sega, le altre persone devono tenersi ad una distanza sufficiente!
- Non è consentito tagliare contemporaneamente più pezzi di legno o fascine - pericolo di lesioni! I pezzi di legno curvi vanno inseriti nella ribalta di alimentazione (6) in modo tale che il lato piegato in fuori sia rivolto verso la lama.
- La ribalta di alimentazione (6) per il materiale è dotata di uncini (12) che ne impediscono la rotazione.
- Prima di azionare l'interruttore di ON/OFF (7) accertatevi che la lama (4) sia montata correttamente e che le parti mobili possano muoversi liberamente.

8. Uso / funzionamento

8.1 Operazione di segatura (Fig. 10,14)

- Mettete il materiale da segare nella ribalta di alimentazione (6).
- La sega può venire inserita premendo il pulsante verde (13). Aspettate fino a quando il motore sia a regime.
- Afferrate la ribalta di alimentazione (6) sulla maniglia (8) con entrambe le mani e condusetela verso la lama (4).
- Premendo la ribalta di alimentazione (6) il coprilama (3) si solleva scoprendo la lama.
- Spingere la ribalta di alimentazione (6) solo in modo tale che il numero di giri del motore non diminuisca.
- Dopo aver eseguito il taglio, riportate la ribalta di alimentazione (6) completamente nella posizione iniziale.
- Togliete il materiale segato dalla ribalta di alimentazione (6).
- Per disinserire la sega si deve premere il pulsante rosso „0“ (14).



8.2. Sostituzione della lama (Fig. 11-13)

Attenzione: staccate la spina dalla presa di corrente!

Fate raffreddare la lama prima di sostituirla!

Non usate liquidi infiammabili per la pulizia della lama.

Indossate sempre guanti da lavoro quando maneggiate le lame. Pericolo di lesioni!

- Con la chiave (17) svitate le viti (15) dalla lamiera di copertura (16) e toglietela.
- Mettete la chiave a foro frontale (18) sulla flangia esterna (19) e bloccatela, poi allentate il dado (20) con la chiave (17) ruotando in senso antiorario.
- Togliete il dado (20) e la flangia esterna (19) dall'albero della sega (21).
- La lama (4) ora può essere tolta dall'albero della sega (21).
- Prima del montaggio pulite accuratamente la flangia interna (22), la flangia esterna (19) e il dado (20)!
- Rimontate la nuova lama nell'ordine inverso e serrate il dado (20).

Importante: non serrate il dado dando colpi all'utensile o alle relative prolunghe! Fate attenzione che la lama (4) ruoti nel senso corretto!

- Fissate di nuovo la lamiera di copertura (16) con le viti (15).
- **Attenzione! Non dimenticate di togliere i vostri utensili!**

9. Manutenzione, pulizia, riparazione

Attenzione! Staccate la spina dalla presa di corrente.

L'utensile deve essere pulito regolarmente dallo sporco. Utilizzate a tal fine uno scopino o un panno. Controllate regolarmente che la lama non presenti usura. Se la sega rimane ferma per un tempo piuttosto lungo, la lama e la molla di richiamo ed il supporto della ribalta di alimentazione devono venire oliati leggermente.

Le lame consumate devono essere affilate. Pulite le lame sporche di resina!

Controllate regolarmente che i collegamenti a vite siano ben serrati.

Tenete le impugnature asciutte e libere da resina, olio e grasso. Per la pulizia non usate detergenti caustici.

In luoghi non protetti o all'aperto la sega deve essere coperta con un telone. Proteggete in modo particolare il motore e l'interruttore dal contatto con l'acqua.

- Prima dell'uso controllate sempre che la ribalta di alimentazione ritorni da sola nella posizione di partenza.
- Prima dell'uso controllate sempre che la lama si fermi al massimo entro 10 secondi dopo aver spento l'apparecchio.

Attenzione: fate eseguire le riparazioni degli elettrotensili esclusivamente da un elettricista autorizzato!

10. Commissione dei pezzi di ricambio

Volendo commissionare dei pezzi di ricambio, si dovrebbe dichiarare quanto segue:

- modello dell'apparecchio
- numero dell'articolo dell'apparecchio
- numero d'ident. dell'apparecchio
- numero del pezzo di ricambio del ricambio necessitato.

Per i prezzi e le informazioni attuali si veda www.isc-gmbh.info

11. Conservazione

Conservate l'apparecchio e i suoi accessori in un luogo buio, asciutto, al riparo dal gelo e non accessibile ai bambini. La temperatura ottimale per la conservazione è compresa tra i 5 e i 30 °C. Conservate l'elettrotensile nell'imballaggio originale.

12. Smaltimento e riciclaggio

L'apparecchio si trova in una confezione per evitare i danni dovuti al trasporto. Questo imballaggio rappresenta una materia prima e può perciò essere utilizzato di nuovo o riciclato.

L'apparecchio e i suoi accessori sono fatti di materiali diversi, per es. metallo e plastica.

Consegnate i pezzi difettosi allo smaltimento di rifiuti speciali. Per informazioni rivolgetevi ad un negozio specializzato o all'amministrazione comunale!



NL

Inhoudsopgave

1. Beschrijving van het toestel
2. Leveringsomvang
3. Reglementair gebruik
4. Belangrijke instructies
5. Technische gegevens
6. Montage wipzaag
7. Vóór inbedrijfstelling
8. Bediening / werking
9. Onderhoud, reiniging, herstelling
10. Bestellen van wisselstukken
11. Ophanging
12. Verwijdering en recyclage



“Waarschuwing – Handleiding lezen om het letselrisico te verminderen”



Draag een gehoorbeschermer.

Lawaai kan aanleiding geven tot gehoorverlies.



Draag een stofmasker.

Bij het bewerken van hout en andere materialen kan stof ontstaan dat schadelijk is voor de gezondheid. Asbest bevattend materiaal mag niet worden bewerkt!



Draag een veiligheidsbril.

Vonken die tijdens het werk ontstaan of splinters, spanen en stof die uit het toestel ontsnappen kunnen leiden tot zichtverlies.



Let op Lichamelijk gevaar !

Niet in het draaiende zaagblad grijpen.



Draag handschoenen bij het hanteren van zaagbladen en ruw snijgoed.



Niet aan de regen blootstellen! Beschermen tegen regen en vocht.



Trek bij beschadigde of doorgesneden netkabel onmiddellijk de stekker uit het stopcontact.

NL**⚠ Let op!**

Bij het gebruik van gereedschappen dienen enkele veiligheidsmaatregelen te worden nageleefd om lichamelijk gevaar en schade te voorkomen. Lees daarom deze handleiding/veiligheidsinstructies zorgvuldig door. Bewaar deze goed zodat u de informatie op elk moment kunt terugvinden. Mocht u dit gereedschap aan andere personen doorgeven, gelieve dan deze handleiding/veiligheidsinstructies mee te geven. Wij zijn niet aansprakelijk voor ongevallen of schade die te wijten zijn aan niet-naleving van deze handleiding en van de veiligheidsinstructies.

1. Beschrijving van het apparaat (afb. 1)

- 1 Motor
- 2 Beschermkap van het zaagblad, vaststaand
- 3 Beschermkap van het zaagblad, beweeglijk
- 4 Zaagblad
- 5 Frame
- 6 Toevoerwip
- 7 Schakelaar-stekker-combinatie
- 8 Handvat
- 9 Lengteaanslag
- 10 Wipverlenging

2. Omvang van de levering

- Brandhoutboogzaag
- CV-zaagblad
- Gereedschap voor zaagbladvervangning
- Originele handleiding

3. Doelmatig gebruik

De brandhoutboogzaag dient voor het kortzagen van brandhout binnen de toegelaten afmetingen (zie technische gegevens) in een naar het zaagblad draaibare toevoerwip. Dit apparaat is alleen bedoeld voor gebruik in de open lucht en moet door een persoon bediend worden. Andere personen moeten tijdens het bedrijf voldoende afstand tot het apparaat bewaren.

De machine mag slechts voor werkzaamheden worden gebruikt waarvoor ze bedoeld is.

Elk verder gaand gebruik is niet reglementair. Voor daaruit voortvloeiende schade of verwondingen van welke aard dan ook is de gebruiker/bediener, niet de

fabrikant, aansprakelijk. Alleen de voor de machine gepaste zaagbladen (HM of CV zaagbladen) mogen worden gebruikt. Het gebruik van HSS zaagbladen en snijschijven van welke soort dan ook is verboden. Het naleven van de veiligheidsvoorschriften alsook van de montage- en bedrijfsvoorschriften van deze gebruiksaanwijzing hoort eveneens tot het reglementaire gebruik.

Personen, die de machine bedienen en onderhouden, moeten met haar vertrouwd en op de hoogte zijn van mogelijke gevaren. Bovendien moeten de geldende voorschriften ter voorkoming van ongevallen strikt worden opgevolgd. Andere algemene regels qua arbeidsgeneeskunde en veiligheid dienen in acht te worden genomen.

Veranderingen aan de machine sluiten een aansprakelijkheid van de fabrikant en daaruit voortvloeiende schade helemaal uit. Ondanks een doelmatig gebruik kunnen bepaalde resterende risicofactoren niet volledig uit de weg worden geruimd. Ten gevolge van de constructie en opbouw van de machine kunnen zich de volgende punten voordoen :

- Raken van het zaagblad in het niet afgedekte zaaggebied.
- Grijpen in het draaiend zaagblad (snijwonden).
- Terugstoot van werkstukken en werkstukdelen.
- Zaagbladbreuken.
- Wegslingeren van beschadigde hardmetaaldelen van het zaagblad.
- Gehoorschade bij niet-gebruik van de nodige gehoorbeschermer.

De machine mag slechts voor werkzaamheden worden gebruikt waarvoor ze bedoeld is. Elk ander verder gaand gebruik is niet reglementair. Voor daaruit voortvloeiende schade of verwondingen van welke aard dan ook is de gebruiker/bediener, niet de fabrikant, aansprakelijk.

Wij wijzen erop dat onze gereedschappen overeenkomstig hun bestemming niet geconstrueerd zijn voor commercieel, ambachtelijk of industrieel gebruik. Wij geven geen garantie indien het gereedschap in ambachtelijke of industriële bedrijven alsmede bij gelijk te stellen activiteiten wordt gebruikt.

4. Belangrijke aanwijzingen

Lees deze gebruiksaanwijzing zorgvuldig en volg de aanwijzingen ervan op. Maakt u zich aan de hand van deze gebruiksaanwijzing vertrouwd met het toestel, het juiste gebruik alsook met de veiligheidsvoorschriften.

⚠ Veiligheidsinstructies

- Waarschuwing: Als er elektrisch gereedschap wordt gebruikt, dan moeten de fundamentele preventieve veiligheidsmaatregelen getroffen worden om de risico's van brand, elektrische schok en verwondingen van personen uit te sluiten.
- Neem deze instructies in acht voordat en terwijl u met de zaag werkt.
- Bewaar deze veiligheidsinstructies goed.
- Bescherm u tegen een elektrische schok! Vermijd lichaamscontact met geaarde delen.
- Ongebruikte apparaten moeten op een droge, afgesloten plaats en ontoegankelijk voor kinderen worden opgeborgen.
- Houd het gereedschap scherp en schoon om beter en veiliger te kunnen werken.
- Controleer regelmatig de kabel van het gereedschap en laat hem bij beschadiging vervangen door een erkende vakman.
- Controleer verlengkabels regelmatig en vervang ze als ze beschadigd zijn.
- Gebruik in de open lucht alleen daarvoor toegelaten, dienovereenkomstig gekenmerkte verlengkabels.
- Let erop wat u doet. Ga verstandig te werk. Gebruik het gereedschap niet als u moe bent.
- Gebruik geen gereedschap waarbij de schakelaar niet in- en uitgeschakeld kan worden.
- Waarschuwing! Het gebruik van ander gereedschap en ander toebehoren kan een verwondingsgevaar voor u inhouden.
- Trek bij alle afstel- en onderhoudswerkzaamheden de netstekker eruit.
- Geef de veiligheidsinstructies door aan alle personen die aan de machine werken.
- Voorzichtig! Door het roterende zaagblad bestaat verwondingsgevaar voor handen en vingers.
- De machine is voorzien van een veiligheidsschakelaar tegen herinschakelen na spanningsafval of stroomuitval.
- Controleer vóór ingebruikname of de spanning op het typeplaatje van het apparaat overeenkomt met de netspanning.
- Als een verlengkabel noodzakelijk is, vergewis u er dan van dat de diameter ervan voldoende is voor het stroomverbruik van de zaag. Minimum diameter 1,5 mm², vanaf 20 m kabel lengte 2,5 mm².
- Kabeltrommel alleen gebruiken in afgerolde toestand.
- Controleer de netaansluitleiding. Gebruik geen gebrekkige of beschadigde aansluitleidingen.
- Gebruik de kabel niet om de stekker uit het stopcontact te trekken. Bescherm de kabel tegen hitte, olie en scherpe randen.
- Stel de zaag niet bloot aan regen en gebruik de machine niet in een vochtige of natte omgeving.
- Zorg voor goede verlichting.
- Zaag niet in de buurt van brandbare vloeistoffen of gassen.
- Draag geschikte werkkleding! Wijde kleding of sieraden kunnen door het roterende zaagblad gegrepen worden.
- Bij werkzaamheden in de open lucht is anti-slip schoeisel aanbevelenswaardig.
- Draag bij lange haren een haarnetje.
- Vermijd abnormale lichaamshoudingen.
- De bedieningspersoon moet minstens 16 jaar oud zijn.
- Kinderen uit de buurt houden van het aan het net aangesloten apparaat.
- Houd de werkplaats vrij van houtafval en rondslingerende voorwerpen.
- Wanorde op de werkplaats kan ongevallen tot gevolg hebben.
- Laat andere personen, met name kinderen, niet het gereedschap of de netkabel aanraken. Houd hen uit de buurt van de werkplaats.
- Aan de machine werkende personen mogen niet worden afgeleid.
- Houd rekening met de draairichting van de motor en het zaagblad. Gebruik alleen zaagbladen waarvan de maximaal toegelaten snelheid niet lager is dan de maximale spilsnelheid van de cirkelzaag en van het te snijden materiaal.
- De zaagbladen (4) mogen in geen geval na het uitschakelen van de aandrijving door er zijdelings tegenaan te drukken worden afgeremd.
- Monteer alleen goed gescherpte, scheurvrije en niet-gevormde zaagbladen (4).
- Gebruik geen cirkelzaagbladen (4) van hooggelegeerd sneldraaistaal (HSS-staal).
- Gebruik alleen door de fabrikant aanbevolen zaagbladen die overeenkomen met EN 847-1, met een waarschuwing dat men er bij het vervangen van het zaagblad op moet letten dat de snijbreedte niet kleiner en de stambladdikte van het zaagblad niet groter is dan de dikte van de splijtwig.
- Gebrekkige zaagbladen (4) moeten onmiddellijk vervangen worden.
- Gebruik geen zaagbladen die niet overeenkomen

NL

met de in deze gebruiksaanwijzing genoemde karakteristieke gegevens.

- Veiligheidsinstructies aan de machine mogen niet gedemonteerd of onbruikbaar gemaakt worden.
- Versleten tafelelement vervangen.
- Werkpositie altijd zijdelings van het zaagblad.
- De machine niet zodanig belasten, dat hij tot stilstand komt.
- Zorg ervoor dat afgesneden stukken hout niet door de tandkrans van het zaagblad gegrepen en weggeslingerd worden.
- Verwijder nooit losse splinters, spanen of vastgeklemde stukken hout bij roterend zaagblad.
- Om storingen te verhelpen of ingeklemde stukken hout te verwijderen de machine uitschakelen.
 - Netstekker eruit trekken
- Bij uitgeslagen zaagspleet het tafelelement vervangen. - Netstekker eruit trekken –
- Ombouwingen en afstel-, meet- en reinigingswerkzaamheden alleen uitvoeren bij uitgeschakelde motor. Netstekker eruit trekken
- Controleer vóór het inschakelen of de sleutel en het afstelgereedschap verwijderd zijn.
- Bij het verlaten van de werkplaats de motor uitschakelen en de netstekker eruit trekken.
- Alle bescherm- en veiligheidsinrichtingen moeten na afgesloten reparatie of onderhoud onmiddellijk weer gemonteerd worden.
- De veiligheids-, werk- en onderhoudsinstructies van de fabrikant en de in de technische gegevens opgegeven afmetingen moeten nageleefd resp. aangehouden worden.
- De geldende voorschriften ter preventie van ongevallen en de andere, algemeen erkende veiligheidstechnische regels moeten in acht worden genomen.
- Gebruik de kabel niet voor doeleinden, waarvoor hij niet bedoeld is!
- Zorg voor een veilige houding en houd altijd het evenwicht.
- Controleer het gereedschap op eventuele beschadigingen!
- Vóór verder gebruik van het gereedschap moet de foutloze en doelmatige werking van beschermingsinrichtingen of licht beschadigde delen zorgvuldig onderzocht worden.
- Controleer of de bewegende delen foutloos functioneren en niet klemmen of of er delen beschadigd zijn. Alle delen moeten juist gemonteerd zijn en alle voorwaarden vervullen om het foutloze bedrijf van het gereedschap te garanderen.
- Beschadigde beschermingsinrichtingen en delen moeten deskundig door een erkend vakbedrijf gerepareerd of vervangen worden, voorzover in de gebruiksaanwijzing niets anders is aangegeven.
- Laat beschadigde schakelaars vervangen door een werkplaats van de klantendienst.
- Dit gereedschap voldoet aan de geldende veiligheidsvoorschriften. Reparaties mogen alleen worden uitgevoerd door een elektricien, waarbij originele vervangingsonderdelen gebruikt moeten worden; anders kunnen ongevallen voor de gebruiker het gevolg zijn.
- Indien vereist geschikte persoonlijke veiligheidsuitrusting dragen. Dit zou in kunnen houden:
 - Gehoorbescherming ter vermindering van het risico hardhorend te worden.
 - Ademhalingsbescherming ter vermindering van het risico gevaarlijk stof in te ademen.
 - Bij het hanteren van zaagbladen en ruwe materialen handschoenen dragen. Zaagbladen moeten altijd als dat mogelijk is, in een houder gedragen worden.
- De bedieningspersoon moet geïnformeerd worden over de voorwaarden die de geluidsonwikkeling beïnvloeden (b.v. zaagbladen die geconstrueerd werden om de geluidsonwikkeling te reduceren, verzorging van zaagblad en machine).
- Fouten in de machine, inclusief aan de beschermingsinrichtingen en het zaagblad, moeten zodra ze worden ontdekt, gemeld worden aan de voor de veiligheid verantwoordelijke persoon.
- Bij het transporteren van de machine alleen de transportinrichtingen gebruiken en nooit de beschermingsinrichtingen voor hantering en transport.
- Alle bedieningspersonen moeten adequaat geschoold zijn in het gebruik, de afstelling en de bediening van de machine.
- Zaag geen snijgoed dat vreemde voorwerpen zoals b.v. draden, kabels of snoeren bevat.
- Gebruik alleen scherpe zaagbladen.
- Gebruik de machine alleen in goed verluchte gebieden.
- De stofexpositie wordt beïnvloed door de te bewerken materiaalsoort.
- Schakel, indien aanwezig, een externe afzuiginstallatie in voordat u begint met de bewerking.
- Zorg ervoor dat alle gebruikte spelingen en zaagflenzen geschikt zijn voor het gebruiksdoeleinde opgegeven door de fabrikant.
- Zet de te bewerken stapel werkstukken en de afgewerkte werkstukken op een goede plaats dicht bij de normale werkplek van de operator.
- Maak u ter vermindering van een brandrisico vertrouwd met de veilige procedures voor reiniging, instandhouding en het regelmatige verwijderen van spanen en stof.
- Volg de handleiding van de fabrikant voor het

gebruik, de instelling en de reparatie van zaagbladen.

- Houd rekening met het op de zaagbladen vermelde maximale toerental.
- Laat het achterwege om eventueel snijdsel of andere delen van het werkstuk bij lopende machine uit het snijbereik te verwijderen, tenzij u hiervoor een schuifstok gebruikt.
- Garandeer dat de voor het bedrijf van de machine noodzakelijke scheidende bescherminrichtingen en andere veiligheidsinrichtingen zijn aangebracht, zich in een goede operationele toestand bevinden en goed onderhouden zijn.
- Garandeer door geschikte transportbeveiliging en door opstelling op een vlakke ondergrond, dat de machine bij alle transport-, onderhouds- en verwerkingswerkzaamheden niet ongecontroleerd kan bewegen of vallen.

5. Technische gegevens

Wisselstroommotor:	230 V ~ 50 Hz
Vermogen P:	1500 W S1
Vermogen P:	2200 W S6 40%
Isolatieklasse:	IP 54
Stationair toerental n_0 :	2860 min ⁻¹
Zaagblad:	Ø 400 x Ø 30 x 3 mm
Aantal tanden:	40
Snijcapaciteit max.:	125 mm
Snijcapaciteit min.:	25 mm
Snijgoedlengte max.:	1000 mm
Snijgoedlengte min.:	300 mm
Gewicht:	37 kg

Bedrijfsmodus S6 40%: Doorlopend bedrijf met discontinue belasting (cyclusduur 10 min). Om de motor niet ontoelaatbaar te verwarmen mag de motor 40% van de cyclusduur met het opgegeven nominale vermogen werken en moet hij vervolgens 60% van de cyclusduur zonder last verder draaien.

Geluid en vibratie

De geluids- en vibratiewaarden werden bepaald volgens EN 1870-6.

	onbelast
Geluidsdrukkniveau L_{pA}	86,5 dB (A)
Onzekerheid K_{pA}	4 dB

Geluidsvermogen L_{WA}	97,5 dB (A)
Onzekerheid K_{WA}	4 dB

Draag een gehoorbeschermer.

Lawaai kan aanleiding geven tot gehoorverlies.

Trillingsemissiewaarde $a_h \leq 2,5 \text{ m/s}^2$

Onzekerheid $K = 1,5 \text{ m/s}^2$

De waarden vermeld in de tabel zijn emissiewaarden en komen niet meteen noodzakelijk overeen met de geluidswaarden gemeten op de werkvloer. Hoewel er een correlatie bestaat tussen emissie- en immissieniveaus kan er niet zeker uit worden opgemaakt of al dan niet bijkomende voorzorgsmaatregelen vereist zijn. Medebepalende factoren die het momenteel op de werkplaats voorhanden zijnde immissieniveau kunnen beïnvloeden zijn o.a. de duur van de geluidsinwerking, de karakteristieke gesteldheid van de werkruimte, andere geluidsbronnen etc. b.v. het aantal machines en andere in de buurt plaats hebbende processen. De betrouwbare werkplaatswaarden kunnen evenwel van land tot land variëren. Deze informatie zal echter de gebruiker in staat stellen, gevaar en risico beter te kunnen beoordelen.

Beperk de geluidsontwikkeling en vibratie tot een minimum!

- Gebruik enkel intacte toestellen.
- Onderhoud en reinig het toestel regelmatig.
- Pas uw manier van werken aan het toestel aan.
- Overbelast het toestel niet.
- Laat het toestel indien nodig nazien.
- Schakel het toestel uit als het niet wordt gebruikt.

Restrisico's

Er blijven altijd restrisico's over ook al wordt dit elektrisch gereedschap naar behoren bediend.

Volgende gevaren kunnen zich voordoen in verband met de bouwwijze en uitvoering van dit elektrisch gereedschap:

1. Longletsels indien geen gepaste stofmasker wordt gedragen.
2. Gehoorschade indien geen gepaste gehoorbeschermer wordt gedragen.
3. Schade aan de gezondheid die voortvloeit uit hand-arm-trillingen indien het toestel lang zonder onderbreking wordt gebruikt of niet naar behoren wordt gehanteerd en onderhouden.

6. Montage wipzaag (fig. 1-8)

6.1 Montage dwarsverstijvingen (fig. 1-3)

Maak de beide dwarsverstijvingen (23) vast op de beide binnenliggende standvoeten, zoals getoond in fig. 3. Gebruik hiervoor de schroeven (a), de sluitringen (b) alsmede de moeren (c) en de veerringen (f).

6.2 Montage lengteaanslag (fig. 1/5/6)

Schuif de lengteaanslag (9) de voorziene opening op de toevoerwip (6) (fig. 5) in en maak de lengteaanslag (9) vast m.b.v. de schroef (e) zoals getoond in fig. 6.

6.3 Montage wipverlenging (fig. 1/7/8)

Schuif de wipverlenging (10) de voorziene opening op de toevoerwip (6) (fig. 7) in en maak de wipverlenging (10) vast m.b.v. de schroef (d) zoals getoond in fig. 8.

6.4 Montage van het veermechanisme (fig. 4a tot 4f)

- Draai de zelfborgende moeren (A) open en verwijder de schroeven (B) van de geleidebuis (C) van het veermechanisme.
- Neem de geleidebuis (C) en de veer (D) weg van de las (E).
- Leid de geleidebuis met de veer doorheen de las (F) op het onderstel.
- Schroef de geleidebuis (C) vast op de las (E) en de las (F) d.m.v. de zelfborgende moeren (A) en de schroeven (B).
- Controleer vóór elke zaagbeurt de werking van het veermechanisme: de veer moet de toevoerwip op betrouwbare wijze wegdrücken van het zaagblad zodat het zaagblad door zijn bewegelijke beschermkap wordt bedekt.
- Wendt u tot de klantendienst of een vakwerkplaats als het veermechanisme niet naar behoren werkt.

grond staan. De grond in de omgeving van de machine moet vrij zijn van afval, gladde plaatsen of struikelvallen.

- Alle afdekkingen en veiligheidsinrichtingen moeten naar behoren zijn aangebracht en het zaagblad moet vrij kunnen draaien.
- De gehele machine en alle kabels op eventuele transportschade controleren.
- Controleren of het zaagblad goed vast zit, geen vervuiling of beschadiging vertoont en scherp is. Botte zaagbladen bijslijpen of vervangen.
- Controleren of alle schroefverbindingen goed vast zitten.
- Spleetinzetstukken (11) op slijtage controleren en, indien nodig, vervangen.
- De toevoerwip (6) moet vanzelf naar de oorspronkelijke stand terugkeren.
- Controleer de machine op eventueel voorhanden zijnde vreemde voorwerpen die kunnen wegspringen.
- De stroombron dient door een aardlekschakelaar met een verliesstroom van 30 mA te zijn beveiligd.
- Vergewis u er zich van dat de gegevens vermeld op het kenplaatje overeenkomen met de gegevens van het stroomnet alvorens de machine aan te sluiten.
- **Let op!** Terwijl u met de zaag werkt moeten andere personen beslist op een voldoende afstand blijven van de zaag!
- Het is niet toegestaan meerdere stukken hout of takkenbossen tegelijkertijd te zagen - lichamelijk gevaar! Kromme stukken hout de toevoerwip (6) in leggen zodat de naar buiten gebogen kant naar het zaagblad wijst.
- De toevoerwip (6) voor het zaaggoed is voorzien van weerhaken (12) die het draaien van het snijgoed voorkomen.
- Voordat u de aan-/uitschakelaar (7) bedient dient u er zich van te vergewissen dat het zaagblad (4) correct is gemonteerd en bewegelijke onderdelen gemakkelijk bewegen.

7. Voor ingebruikneming (fig. 1/9)

- **Zonder voorafgaande kennisneming van deze handleiding met alle veiligheidsinstructies is het verboden de machine in gebruik te nemen! Indien u geen ervaring hebt met het omgaan van dergelijke machines vraagt u best advies bij deskundige personen.**
- Zaag uitpakken en controleren op eventueel voorhanden zijnde transportschade.
- De machine mag alleen buiten worden gebruikt. De machine moet vast op een horizontale effen

8. Bediening / werking

8.1 Zagen (fig. 10,14)

- Het zaaggoed de toevoerwip (6) in leggen.
- De zaag kan worden aangezet door de groene knop (13) in te drukken. Wacht tot het zaagblad op volle toeren draait.
- De toevoerwip (6) met beide handen aan de handgreep (8) vastnemen en naar het zaagblad (4) leiden.
- Door drukken van de toevoerwip (6) wordt het zaagblad door de beschermkap (3) vrijgegeven.
- Toevoerwip (6) enkel flink aandrukken zodat het

motortoerental niet vermindert.

- Aan het einde van de snede de toevoerwip (6) weer helemaal naar haar oorspronkelijke stand terugbrengen.
- Afgezaagd snijgoed uit de toevoerwip (6) verwijderen.
- De zaag terug uitschakelen door de rode knop "0" (14) in te drukken.

8.2. Verwisselen van zaagblad (fig. 11-13)

Let op! Netstekker uit het stopcontact verwijderen!

Zaagblad laten afkoelen voordat u het verwisselt! Voor het schoonmaken van het zaagblad geen brandbare vloeistoffen gebruiken.

Draag bij het hanteren van zaagbladen steeds werkhandschoenen. Lichamelijk gevaar!

- Schroeven (15) op de afdekplaat (16) verwijderen d.m.v. de sleutel (17) en afdekplaat afnemen.
- Haaksleutel (18) aan de buitenflens (19) aanzetten en tegenhouden, vervolgens de moer (20) tegen de richting van de wijzers van de klok in met de sleutel (17) losdraaien.
- De moer (20) en de buitenflens (19) afnemen van de zaagas (21).
- U kan dan het zaagblad (4) van de zaagas (21) verwijderen.
- Binnenflens (22), buitenflens (19) en moer (20) zorgvuldig schoonmaken.
- Nieuw zaagblad in omgekeerde volgorde hermonteren en moer (20) goed aanhalen.

Belangrijk: Moer niet aanhalen door op het gereedschap te slaan of gereedschapsverlengingen te gebruiken! Op de correcte draairichting van het zaagblad (4) letten!

- Afdekplaat (16) opnieuw aanbrengen d.m.v. de schroeven (15).
- **Let op! Niet vergeten uw gereedschap te verwijderen!**

9. Onderhoud, reiniging, reparatie

Opgelet! Netstekker eruit trekken.

Vervuilingen moeten regelmatig van de machine verwijderd worden. Gebruik daarvoor een handveger of een doek. Controleer het zaagblad regelmatig op slijtage. Bij langere stilstand moeten het zaagblad en de terughaalveer en de lagering van de toevoerwip licht ingeolied worden.

Botte zaagbladen moeten bijgeslepen worden.

Verharste zaagbladen reinigen!

Controleer regelmatig de vaste zitting van alle

schroefverbindingen.

Houd grepen droog en vrij van hars, olie of vervuiling door vet. Gebruik voor de reiniging geen bijtende reinigingsmiddelen.

De zaag moet in onbeschermdde ruimtes of in de open lucht met een dekzeil worden afgedekt.

Bescherm met name de motor en de schakelaar tegen contact met water.

- Controleer vóór elk gebruik of de toevoerwip automatisch terugkeert in de uitgangpositie.
- Controleer vóór elk gebruik of het zaagblad bij het uitschakelen in minder dan 10 seconden tot stilstand komt.

Opgelet: Reparaties aan elektrisch gereedschap mogen uitsluitend worden uitgevoerd door een elektricien!

10. Bestellen van wisselstukken

Gelieve bij het bestellen van wisselstukken volgende gegevens te vermelden:

- Type van het toestel
- Artikelnummer van het toestel
- Ident-nummer van het toestel
- Wisselstuknummer van het benodigd stuk

Actuele prijzen en info vindt u terug onder www.isc-gmbh.info

11. Opbergen

Bewaar het toestel en de accessoires op een donkere, droge en vorstvrije plaats die voor kinderen ontoegankelijk is. De optimale opbergtemperatuur ligt tussen 5° C en 30° C. Bewaar het elektrische gereedschap in de originele verpakking.

12. Afvalbeheer en recyclage

Het toestel bevindt zich in een verpakking om transportschade te voorkomen. Deze verpakking is een grondstof en bijgevolg herbruikbaar of kan de grondstofkringloop terug worden ingebracht.

Het toestel en zijn accessoires bestaan uit diverse materialen, zoals b.v. metaal en kunststof. Ontdoet u zich van defecte onderdelen op de inzamelplaats waar u gevaarlijke afvalstoffen mag afgeven.

Informeer u in uw speciaalzaak of bij uw gemeentebestuur!

E

Índice de contenidos

1. Descripción del aparato
2. Volumen de entrega
3. Uso adecuado
4. Advertencias importantes
5. Características técnicas
6. Montaje de sierra basculante
7. Antes de la puesta en marcha
8. Manejo/Funcionamiento
9. Mantenimiento, Limpieza, Reparación
10. Pedido de piezas de repuesto
11. Almacenamiento
12. Eliminación y reciclaje



“Aviso - Leer el manual de instrucciones para reducir cualquier riesgo de sufrir daños”



Usar protección para los oídos.

La exposición al ruido puede ser perjudicial para el oído.



Es preciso ponerse una mascarilla de protección.

Puede generarse polvo dañino para la salud cuando se realicen trabajos en madera o en otros materiales. ¡Está prohibido trabajar con material que contenga asbesto!



Llevar gafas de protección.

Durante el trabajo, la expulsión de chispas, astillas, virutas y polvo por el aparato pueden provocar pérdida de vista.



¡Atención! ¡Peligro de sufrir accidentes!

No entrar en contacto con la hoja de la sierra en funcionamiento.



Llevar guantes para manipular las hojas de la sierra y material cortado áspero.



¡No exponer a la lluvia! Proteger de la lluvia y de la humedad.



Desenchufar de inmediato el aparato cuando el cable esté dañado o cortado.

E**⚠ ¡Atención!**

Al usar aparatos es preciso tener en cuenta una serie de medidas de seguridad para evitar lesiones o daños. Por este motivo, es preciso leer atentamente este manual de instrucciones/advertencias de seguridad. Guardar esta información cuidadosamente para poder consultarla en cualquier momento. En caso de entregar el aparato a terceras personas, será preciso entregarles, asimismo, el manual de instrucciones/advertencias de seguridad. No nos hacemos responsables de accidentes o daños provocados por no tener en cuenta este manual y las instrucciones de seguridad.

1. Descripción del aparato (fig. 1)

- 1 Motor
- 2 Cubierta de la hoja de la sierra con sujeción fija
- 3 Cubierta de la hoja de la sierra movable
- 4 Hoja de la sierra
- 5 Armazón
- 6 Rampa basculante de alimentación
- 7 Combinación interruptor-enchufe
- 8 Empuñadura
- 9 Tope longitudinal
- 10 Prolongación de balancín

2. Volumen de entrega

- Sierra basculante para leña
- Hoja de sierra HM (de metal duro)
- Herramienta para cambio de hoja de sierra
- Manual de instrucciones original

3. Uso adecuado

La sierra basculante para leña sirve para cortar transversalmente leña en las dimensiones permitidas (ver datos técnicos) en un balancín alimentador desplazable hacia la hoja de la sierra. Este aparato sólo está previsto para su uso al aire libre y sólo para ser manejado por una persona. Las demás personas deben permanecer a una distancia suficiente de la máquina durante el funcionamiento del aparato.

La máquina sólo debe emplearse para aquellos casos para los que se ha destinado su uso.

Cualquier otro uso no será adecuado. En caso de uso inadecuado, el fabricante no se hace responsable de daños o lesiones de cualquier tipo; el responsable es el usuario u operario de la máquina. Sólo está permitido utilizar hojas de sierra adecuadas (hojas de

sierra HM o CV) para este tipo de máquina. Se prohíbe el uso de cualquier tipo de muela de tronzar y de hojas de sierra HSS. Otra de las condiciones para un uso adecuado es la observancia de las instrucciones de seguridad, así como de las instrucciones de montaje y de servicio contenidas en el manual de instrucciones.

Las personas encargadas de operar y mantener la máquina deben estar familiarizadas con la misma y haber recibido información sobre todos los posibles peligros. Además, es imprescindible respetar en todo momento las prescripciones vigentes en materia de prevención de accidentes. Es preciso observar también cualquier otro reglamento general en el ámbito de la medicina laboral y técnicas de seguridad.

El fabricante no se hace responsable de los cambios que el operario haya realizado en la máquina ni de los daños que se puedan derivar por este motivo. Existen determinados factores de riesgo que no se pueden descartar por completo, incluso haciendo un uso adecuado de la máquina. El tipo de diseño y montaje de la máquina pueden conllevar los siguientes riesgos:

- Contacto con la hoja de la sierra en la zona en que se halla al descubierto.
- Entrada en contacto con la hoja de la sierra en funcionamiento (riesgo de heridas por corte).
- Rebote de las piezas con las que se está trabajando o de algunas de sus partes.
- Rotura de la hoja de la sierra.
- Proyección de partículas defectuosas procedentes de la hoja de la sierra.
- Lesiones del aparato auditivo por no utilizar la protección necesaria.

La máquina sólo debe emplearse para aquellos casos para los que se ha destinado su uso. Cualquier otro uso no será adecuado. En caso de uso inadecuado, el fabricante no se hace responsable de daños o lesiones de cualquier tipo; el responsable es el usuario u operario de la máquina.

Es preciso tener en consideración que nuestro aparato no está indicado para un uso comercial, industrial o en taller. No asumiremos ningún tipo de garantía cuando se utilice el aparato en zonas industriales, comerciales o talleres, así como actividades similares.

4. Advertencias importantes

Es preciso observar atentamente estas instrucciones de uso y sus advertencias. Utilizar este manual para familiarizarse con el aparato, su uso correcto y las advertencias de seguridad pertinentes.

⚠ Instrucciones de seguridad

- Aviso: Cuando se utilicen herramientas eléctricas, se deben tener en cuenta las precauciones básicas en materia de seguridad para evitar los posibles riesgos de incendio, descarga eléctrica y daños personales.
- Tener en cuenta todas las instrucciones antes de empezar a trabajar y respetarlas mientras se esté trabajando con la sierra.
- Guardar estas instrucciones de seguridad en un lugar seguro.
- ¡Protegerse contra descargas eléctricas! Evitar el contacto corporal con piezas que lleven toma de tierra.
- Si no se está utilizando el aparato, guardarlo en un lugar seco y cerrado y fuera del alcance de los niños.
- Mantener la herramienta afilada y limpia, para poder trabajar mejor y de forma más segura.
- Revisar el cable de la herramienta regularmente y, en caso de daños, hacer que un especialista reconocido lo sustituya.
- Revisar la alargadera de forma regular y sustituirla si está dañada.
- Si se trabaja en el exterior, utilizar sólo alargaderas autorizadas y correspondientemente homologadas para estos casos.
- Es preciso estar atento a lo que se hace mientras se trabaja con la máquina. Actuar siempre de forma razonable. No utilizar la herramienta cuando se esté cansado.
- No utilizar ninguna herramienta cuando no funcione el interruptor de conexión/desconexión.
- ¡Aviso! El uso de otras herramientas intercambiables y otros accesorios pueden conllevar peligro de sufrir lesiones.
- Desenchufar cuando se realicen trabajos de mantenimiento o de ajuste.
- Poner las instrucciones de seguridad a disposición de todas aquellas personas que trabajen con la máquina.
- ¡Cuidado! Siempre que la hoja de la sierra esté girando, existe peligro de sufrir lesiones en manos y dedos.
- La máquina está equipada con un interruptor de seguridad que impide una nueva puesta en marcha inesperada después de un corte de corriente.
- Comprobar antes de la puesta en marcha que la tensión de la placa de identificación del aparato coincida con la tensión de la red.
- Si se precisa una alargadera, asegurarse de que la sección de la misma sea suficiente para el consumo de corriente de la sierra. Sección mínima 1,5 mm², a partir de 20 m de longitud de cable 2,5 mm².
- Utilizar el tambor de arrollamiento de cable sólo estando el cable completamente desenrollado.
- Comprobar el cable de conexión a la red eléctrica. No utilizar cables de conexión defectuosos o dañados.
- No tirar del cable para desenchufar la máquina. Es preciso proteger el cable del calor, del aceite y de cantos vivos.
- No exponer la sierra a la lluvia y no utilizarla en un ambiente húmedo o mojado.
- Procurar que la zona de trabajo esté bien iluminada.
- No utilizar la sierra si está cerca de líquidos o gases inflamables.
- ¡Ponerse ropa de trabajo adecuada! La ropa holgada o las joyas podrían engancharse en la hoja de la sierra cuando esté girando.
- Para trabajar en el exterior, se recomienda el uso de calzado con suelas antideslizantes.
- Llevar una redecilla para el cabello si se tiene el pelo largo.
- Evitar trabajar en una posición corporal inadecuada.
- El operario debe tener como mínimo 16 años.
- Mantener a los niños fuera del alcance del aparato conectado a la red eléctrica.
- Mantener el lugar de trabajo libre de desperdicios de madera y de piezas esparcidas que puedan suponer una molestia.
- El desorden en el lugar de trabajo puede provocar accidentes.
- No permitir que otras personas, especialmente niños, toquen la herramienta o el cable de red. Mantenerla fuera de su lugar de trabajo.
- No distraer a las personas que estén trabajando con la máquina.
- Observar el sentido de giro del motor y de la hoja de la sierra. Utilizar exclusivamente hojas de sierra cuya velocidad superior permitida no sea inferior a la velocidad máxima del husillo de la sierra circular de mesa y del material a cortar.
- Después de desconectar el accionamiento, no se deben frenar en ningún caso las hojas de la sierra (4) ejerciendo contrapresión en los lados de la misma.
- Realizar el montaje de las hojas de sierra (4) sólo si están bien afiladas y no presentan fisuras ni

E

deformaciones.

- No utilizar hojas de sierra circular (4) de acero rápido altamente aleado (acero HSS).
- Utilizar exclusivamente hojas de sierra recomendadas por el fabricante que cumplan la norma EN 847-1.
- Sustituir inmediatamente las hojas de sierra defectuosas (4).
- No utilizar nunca hojas de sierra que no tengan las mismas características que las descritas en el manual de instrucciones.
- Los dispositivos de seguridad de la máquina no se deben desmontar o inutilizar.
- Sustituir los accesorios de mesa desgastados.
- Mantenerse continuamente en posición lateral a la hoja de la sierra.
- No forzar la máquina hasta el punto de que se detenga.
- Cerciorarse de que las piezas de madera cortadas no entren en contacto con la corona dentada de la hoja de la sierra y con ello salgan proyectadas.
- No retirar nunca astillas sueltas, virutas o trozos de madera enganchados en la hoja de la sierra estando la misma en funcionamiento.
- Desconectar la máquina para reparar averías o retirar los trozos de madera enganchados. Retirar el enchufe.
- Si se desgasta la hendidura guía es preciso sustituir el revestimiento de la mesa. Retirar el enchufe.
- Realizar reajustes, así como trabajos de ajuste, medición o limpieza sólo si el motor está desconectado. Retirar el enchufe.
- Compruebe que llaves y herramientas de ajuste hayan sido extraídas antes de enchufar la máquina.
- Desconectar el motor y quitar el enchufe de la red cuando se abandone el lugar de trabajo.
- Una vez finalizada la reparación o el mantenimiento, se deberán volver a montar inmediatamente todos los dispositivos de seguridad y de protección.
- Observar en todo momento las instrucciones de seguridad, de trabajo y de mantenimiento, así como las dimensiones especificadas en las características técnicas.
- Respetar también las prescripciones pertinentes en materia de protección contra accidentes y los demás reglamentos en materia de seguridad.
- ¡No utilizar el cable para fines distintos a los especificados!
- Adoptar una posición segura y guardar en todo momento el equilibrio.
- ¡Comprobar que la sierra no haya sufrido ningún daño!
- Antes de seguir utilizando la sierra, es preciso comprobar que los dispositivos de seguridad o cualquier pieza que aparezca ligeramente dañada funcione perfecta y adecuadamente.
- Comprobar que las piezas móviles funcionen perfectamente, que no se atasquen y que no existan piezas dañadas. Todas las piezas se deben montar correctamente y cumplir todas las condiciones para asegurar el perfecto funcionamiento de la herramienta.
- Las piezas y dispositivos de seguridad dañados se deben reparar o sustituir en un taller especializado reconocido, siempre y cuando no se indique otra cosa en el manual de instrucciones.
- Asegurarse de que un taller de servicio técnico sustituya los interruptores dañados.
- Esta herramienta cumple las disposiciones pertinentes en materia de seguridad. Las reparaciones sólo debe llevarlas a cabo un electricista especializado utilizando piezas de recambio originales. En caso contrario, el usuario podría sufrir accidentes.
- En caso necesario, llevar equipos de protección personal adecuados. Estos pueden incluir los elementos siguientes:
 - Protección para los oídos de cara a evitar una posible sordera.
 - Mascarilla para evitar el riesgo de respirar polvo perjudicial.
 - Llevar guantes de protección para manipular hojas de sierra y materiales rugosos. Siempre que sea posible, las hojas de sierra deberán transportarse en una funda protectora.
- Se debe informar al usuario de las condiciones que influyen en la emisión de ruido, (p. ej. las hojas de la sierra que se han montado para disminuir la emisión de ruido, el cuidado de las hojas de la sierra y de la máquina).
- Los fallos en la máquina, incluyendo los dispositivos de protección y las hojas de sierra, se deberán comunicar de inmediato a la persona responsable de la seguridad.
- A la hora de transportar la máquina, utilizar solamente los equipos de transporte y nunca los dispositivos de seguridad para el manejo y el transporte.
- Todos los usuarios deben estar instruidos suficientemente en el uso, ajustes y manejo de la máquina.
- No serrar ningún material de corte que contenga objetos extraños como por ej: alambres, cables o cuerdas.
- Sólo utilizar hojas de sierra afiladas.
- Utilizar la máquina sólo en áreas bien ventiladas.
- El tipo de material a trabajar influye en la

exposición al polvo.

- En caso de que exista un equipo de aspiración externo, conectarlo antes de comenzar con el trabajo.
- Asegurarse de que todos los aros de husillo y bridas de sierra sean adecuados para la aplicación, como indica el fabricante.
- Colocar la pila de piezas a trabajar y las piezas acabadas cerca del lugar de trabajo del operario.
- Familiarizarse con los procedimientos seguros para limpiar, conservar y retirar periódicamente virutas y polvo para evitar riesgos de incendio.
- Seguir las instrucciones del fabricante para emplear, ajustar y reparar hojas de sierra.
- Tener en cuenta el número de revoluciones máximo indicado en las hojas de sierra.
- No atreverse a quitar piezas cortadas ni otras partes de la pieza con la máquina en marcha del área de corte, a no ser que se esté empleando una pieza de empuje.
- Asegurarse de que los dispositivos de protección de separación y otros dispositivos de seguridad necesarios para el funcionamiento de la máquina estén instalados, en buen estado y hayan sido sometidos a un correcto mantenimiento.
- Asegurarse de que la máquina no se mueva de manera incontrolada ni sufra golpes durante los trabajos de transporte, mantenimiento y eliminación empleando para ello una protección adecuada para el transporte y dispositivos planos de apoyo.

5. Características técnicas

Motor de corriente alterna:	230 V ~ 50 Hz
Potencia P:	1500 W S1
Potencia P:	2200 W S6 40%
Tipo de protección:	IP 54
Velocidad en vacío n_0 :	2860 r.p.m.
Hoja de la sierra:	Ø 400 x Ø 30 x 3 mm
Número de dientes:	40
Potencia de corte máx.:	125 mm
Potencia de corte mín.:	25 mm
Longitud de corte máx.:	1000 mm
Longitud de corte mín.:	300 mm
Peso:	37 kg

Régimen de funcionamiento S6 40%:
Funcionamiento en servicio permanente con carga intermitente (Ciclo de trabajo 10 min). Para no calentar el motor de modo no permitido, este puede

funcionar durante el 40 % del ciclo de trabajo con la potencia nominal indicada y seguidamente debe continuar funcionando el 60% restante del ciclo de trabajo sin carga.

Ruido y vibración

Los valores con respecto al ruido y la vibración se determinaron conforme a la norma EN 1870-6.

	Funcionamiento
Nivel de presión acústica L_{pA}	86,5 dB(A)
Imprecisión K_{pA}	4 dB
Nivel de potencia acústica L_{WA}	97,5 dB(A)
Imprecisión K_{WA}	4 dB

Usar protección para los oídos.

La exposición al ruido puede ser perjudicial para el oído.

Valor de emisión de vibraciones $a_{h1} \leq 2,5 \text{ m/s}^2$

Imprecisión $K = 1,5 \text{ m/s}^2$

Los valores descritos son valores de emisión y no tienen por qué ser representativos para cada lugar de trabajo. Aunque existe una correlación entre los niveles de emisión y los niveles de inmisión, no se puede deducir de ello de forma fiable si es preciso o no tomar precauciones adicionales. Los factores que pueden influir en el nivel de inmisión actual existente en un lugar de trabajo son: la duración de las operaciones, las características particulares del recinto de trabajo, otras fuentes de ruidos, etc., por ejemplo, el número de máquinas y otros procesos relacionados. Los valores en cada lugar de trabajo pueden variar de país a país. Esta información está destinada a ayudar al usuario a realizar una mejor estimación de los posibles riesgos y amenazas.

¡Reducir la emisión de ruido y las vibraciones al mínimo!

- Emplear sólo aparatos en perfecto estado.
- Realizar el mantenimiento del aparato y limpiarlo con regularidad.
- Adaptar el modo de trabajo al aparato.
- No sobrecargar el aparato.
- En caso necesario dejar que se compruebe el aparato.
- Apagar el aparato cuando no se esté utilizando.

E**Riesgos residuales**

Incluso si esta herramienta se utiliza adecuadamente, siempre existen riesgos residuales. En función de la estructura y del diseño de esta herramienta eléctrica pueden producirse los siguientes riesgos:

1. Lesiones pulmonares en caso de que no se utilice una mascarilla de protección antipolvo.
2. Lesiones auditivas en caso de que no se utilice una protección para los oídos adecuada.
3. Daños a la salud derivados de las vibraciones de las manos y los brazos si el aparato se utiliza durante un largo periodo tiempo, no se sujeta del modo correcto o si no se realiza un mantenimiento adecuado.

6. Montaje de sierra basculante (fig. 1-8)

6.1 Montaje barras transversales (fig. 1-3)

Fijar las dos barras transversales (23) a las dos patas de apoyo interiores según se indica en la figura 3. Para ello emplear los tornillos (a), las arandelas (b), así como las tuercas (c) y las arandelas de muelle (f).

6.2 Montaje de tope longitudinal (fig. 1/5/6)

Introducir el tope longitudinal (9) en el orificio previsto del balancín alimentador (6) (figura 5) y fijar el tope longitudinal (9) con el tornillo (e) según se indica en la figura 6.

6.3 Montaje de la prolongación del balancín (fig. 1/7/8)

Introducir la prolongación del balancín (10) en el orificio previsto del balancín alimentador (6) (figura 7) y fijar dicha prolongación (10) con el tornillo (d) según se indica en la figura 8.

6.4 Montaje del mecanismo de resorte (fig. 4a – 4f)

- Abrir las tuercas autorroscantes (A) y quitar los tornillos (B) en el tubo guía (C) del mecanismo de resorte.
- Quitar el tubo guía (C) y el resorte (D) de la lengüeta (E).
- Introducir el tubo guía con el resorte a través de la lengüeta (F) en el soporte inferior.
- Atornillar el tubo guía (C) con las tuercas autorroscantes (A) y los tornillos (B) a la lengüeta (E) y a la lengüeta (F).
- Antes de cada uso comprobar que el mecanismo de resorte funcione: el resorte debe separar de manera eficiente el balancín alimentador de la hoja de la sierra para que la cubierta móvil cubra

la hoja de la sierra.

- Ponerse en contacto con el servicio técnico postventa o un taller especializado cuando el mecanismo de resorte falle.

7. Antes de la puesta en marcha (fig. 1/9)

- **¡Se prohíbe la puesta en servicio de la máquina sin conocer previamente este manual de instrucciones con las advertencias de seguridad completas!. Si no se tiene ningún tipo de experiencia con este tipo de máquinas, es preciso pedir ayuda a un experto.**
- Desempaquetar la sierra y comprobar eventuales daños producidos por el transporte.
- Sólo está permitido el funcionamiento de la máquina al aire libre. La máquina debe colocarse de forma segura sobre una superficie lisa y horizontal. En el suelo en las inmediaciones de la máquina no deben haber residuos, puntos resbaladizos u objetos con los que se pueda tropezar.
- Todas las cubiertas y los dispositivos de seguridad deben montarse correctamente y la hoja de la sierra debe funcionar con ligereza.
- Comprobar que ni la máquina ni los cables hayan sufrido eventuales daños durante el transporte.
- Comprobar que la hoja de la sierra esté fija, no tenga suciedad, no haya sufrido daños y esté afilada. Volver a afilar o cambiar las hojas de sierra romas.
- Comprobar que todas las atornilladuras estén bien sujetas.
- Comprobar el desgaste de la pieza de la hendidura (11) y si es necesario cambiarla.
- El balancín alimentador (6) debe volver a colocarse en su posición inicial de forma automática.
- Controlar que no hayan objetos extraños en la máquina que puedan salir despedidos.
- La fuente de corriente debe estar protegida con un diferencial con una corriente por defecto de 30mA.
- Antes de conectar la máquina asegurarse de que los datos de la placa de identificación coincidan con los datos de la red eléctrica.
- **Atención:** ¡Mientras la sierra esté en funcionamiento es imprescindible que las demás personas permanezcan a suficiente distancia!.
- No está permitido serrar varias piezas de madera o un grupo de troncos al mismo tiempo -

¡Peligro de accidente! Los trozos de madera curvos deben colocarse en el balancín alimentador (6) de manera que el extremo con la curva hacia fuera se dirija hacia la hoja de la sierra.

- El balancín alimentador (6) para el material a serrar está provisto de un gancho de sujeción (12) que impide que la madera gire.
- Antes de presionar el interruptor ON/OFF (7), asegurarse de que la hoja de la sierra (4) esté bien montada y de que las piezas móviles se muevan con suavidad.

8. Manejo/Funcionamiento

8.1 Serrar (fig. 10,14)

- Colocar el material a serrar en el balancín alimentador (6).
- Presionando la tecla verde (13) se puede conectar la sierra. Esperar hasta que se haya alcanzado el núm. de revoluciones.
- Agarrar el balancín alimentador (6) con ambas manos por la empuñadura (8) y dirigirlo hacia la hoja de la sierra (4).
- Al presionar el balancín alimentador (6), la protección de la hoja de la sierra (3) suelta la hoja.
- Presionar el balancín alimentador (6) sólo para lograr que las revoluciones del motor no disminuyan.
- Tras haber realizado un corte con éxito, volver a colocar el balancín alimentador (6) en su posición inicial.
- Retirar del balancín (6) el material que se acaba de cortar.
- Para volver a desconectar la sierra, presionar la tecla roja "0" (14).

8.2. Cambio de la hoja de la sierra (fig. 11-13)

Atención: Desenchufar el aparato!

¡Dejar enfriar la hoja de la sierra antes de cambiarla!

No utilizar líquidos inflamables para limpiar la hoja de la sierra.

Usar siempre guantes de trabajo al manipular hojas de sierra. ¡Peligro de sufrir daños!

- Retirar los tornillos (15) de la chapa protectora (16) con la llave (17) y extraer la chapa protectora.
- Colocar la llave de espigas (18) en la brida exterior (19) y ejercer contrapresión con la misma, a continuación, soltar la tuerca (20) con la llave (17) en sentido antihorario.

- Retirar la tuerca (20) y la brida exterior (19) del eje de la sierra (21).
- Ahora se puede retirar la hoja de la sierra (4) del eje de la sierra (21).
- Limpiar a fondo la brida interior (22), la brida exterior (19) y la tuerca (20).
- Volver a montar la hoja de la sierra nueva invirtiendo la secuencia de pasos y apretar la tuerca (20).

Importante: No apretar la tuerca golpeando la herramienta o alargaderas de la herramienta!
¡Tener en cuenta el correcto sentido de giro de la hoja de la sierra (4)!

- Volver a fijar la chapa protectora (16) con los tornillos (15).
- **ATENCIÓN! ¡No olvidar retirar su herramienta!**

9. Mantenimiento, Limpieza, Reparación

¡Atención! Desenchufar el cable de la red.

Es preciso eliminar con regularidad la suciedad de la máquina. Para ello usar una escobilla o un trapo.

Comprobar con regularidad el desgaste de la hoja de la sierra. Si la máquina ha estado parada durante mucho tiempo debe lubricarse ligeramente la hoja de la sierra.

Afilar hojas de sierra romas. ¡Limpiar la resina de las hojas de sierra!.

Comprobar con regularidad que todas las atornilladuras estén fijas.

Mantener las empuñaduras secas, sin resina, aceite o grasa. No utilizar ningún producto de limpieza corrosivo para limpiar.

Es preciso cubrir la sierra con un toldo en espacios desprotegidos o al aire libre. Es preciso proteger especialmente el motor y el interruptor del contacto con el agua.

- Antes de cada uso es preciso asegurarse de que el balancín alimentador vuelva de manera automática a la posición de salida.
- Antes de cada uso es preciso asegurar que al apagar la máquina la hoja de la sierra se para en menos de 10 segundos.

Atención: ¡Las reparaciones de herramientas eléctricas sólo deben ser realizadas por electricistas!

E**10. Pedido de piezas de repuesto**

Cuando se pasa pedido de las piezas de repuesto, es preciso indicar los siguientes datos:

- Tipo de aparato
- Número de artículo del aparato
- Número de identificación del aparato
- Número de la pieza de recambio solicitada

Los precios y la información actual se hallan en www.isc-gmbh.info

11. Almacenamiento

Guardar el aparato y sus accesorios en un lugar oscuro, seco, protegido de las heladas e inaccesible para los niños. La temperatura de almacenamiento óptima se encuentra entre los 5 y 30 °C. Guardar la herramienta eléctrica en su embalaje original.

12. Eliminación y reciclaje

El aparato está protegido por un embalaje para evitar daños producidos por el transporte. Este embalaje es materia prima y, por eso, se puede volver a utilizar o llevar a un punto de reciclaje.

El aparato y sus accesorios están compuestos de diversos materiales, como, p. ej., metal y plástico. Depositar las piezas defectuosas en un contenedor destinado a residuos industriales. Informarse en el organismo responsable al respecto en su municipio o en establecimientos especializados.



Índice

1. Descrição do aparelho
2. Material a fornecer
3. Utilização adequada
4. Indicações importantes
5. Dados técnicos
6. Montagem da serra de traçar lenha
7. Antes da colocação em funcionamento
8. Operação / Funcionamento
9. Manutenção, limpeza, reparação
10. Encomenda de peças sobressalentes
11. Armazenagem
12. Eliminação e reciclagem



P



“Aviso – Leia o manual de instruções para reduzir o risco de ferimentos”



Use uma protecção auditiva.

O ruído pode provocar perda auditiva.



Use uma máscara de protecção contra o pó.

Durante os trabalhos em madeira e outros materiais pode formar-se pó prejudicial à saúde. Os materiais que contenham amianto não podem ser trabalhados!



Use óculos de protecção.

As faíscas produzidas durante o trabalho ou as aparas, os estilhaços e a poeira que saem do aparelho, podem provocar cegueira.



Atenção Perigo de ferimento!

Não aproxime as mãos do disco de serra em movimento.



Use luvas sempre que manusear discos de serra e materiais a cortar ásperos.



Não coloque o aparelho à chuva! Proteja-o da chuva e da humidade.



Se o cabo eléctrico for danificado ou cortado, retire imediatamente a ficha da rede.

⚠ Atenção!

Ao utilizar ferramentas, devem ser respeitadas algumas medidas de segurança para prevenir ferimentos e danos. Por conseguinte, leia atentamente este manual de instruções. Guarde-o num local seguro, para que o possa consultar a qualquer momento. Caso ceda o aparelho a outras pessoas, entregue também este manual de instruções.

Não nos responsabilizamos pelos acidentes ou danos causados pela não observância deste manual e das instruções de segurança.

1. Descrição do aparelho (fig. 1)

- 1 Motor
- 2 Cobertura do disco de serra fixa
- 3 Cobertura do disco de serra móvel
- 4 Disco de serra
- 5 Armação
- 6 Guia de alimentação
- 7 Bloco interruptor + ficha
- 8 Punho
- 9 Encosto para o comprimento
- 10 Prolongamento da guia

2. Material a fornecer

- Serra de traçar lenha
- Disco de serra de metal duro
- Ferramenta para substituição do disco de serra
- Manual de instruções original

3. Utilização adequada

A serra de traçar lenha serve para cortes transversais de lenha nas dimensões permitidas (ver dados técnicos) numa guia de alimentação ajustável ao disco de serra. Este aparelho destina-se apenas a ser utilizado ao ar livre e a ser operado por uma única pessoa. Durante o funcionamento, outras pessoas têm de manter uma distância suficiente em relação ao aparelho!

A máquina só pode ser utilizada para os fins a que se destina.

Qualquer outro tipo de utilização é considerado inadequado. Os danos ou ferimentos de qualquer tipo daí resultantes são da responsabilidade do utilizador/operador e não do fabricante.

Só podem ser utilizados discos de serra (em metal

duro ou CV) adequados para a máquina. É proibido usar quaisquer discos de serra HSS ou discos de corte.

De uma utilização adequada também fazem parte o respeito pelas instruções de segurança, assim como pelas instruções de montagem e pelas indicações de funcionamento no manual de instruções.

As pessoas responsáveis pela operação e manutenção da máquina têm de estar familiarizadas com a mesma e ter conhecimento dos possíveis perigos.

Além disso, devem ser escrupulosamente respeitadas as normas para a prevenção de acidentes actualmente em vigor.

Deverão ser respeitadas igualmente todas as demais regras gerais no domínio da medicina do trabalho e segurança no trabalho.

O fabricante não se responsabiliza por alterações arbitrárias efectuadas na máquina, nem pelos danos daí resultantes.

Mesmo que a máquina seja utilizada da forma prevista, não são de excluir por completo factores de risco residuais. Devido à construção ou à montagem da máquina podem ocorrer os seguintes riscos:

- Contacto da folha de serra na zona destapada da serra.
- Aproximação das mãos do disco de serra em movimento (ferimento por corte)
- Rechaço de materiais ou partes de materiais.
- Quebras do disco de serra.
- Projecção de fragmentos defeituosos do disco de serra.
- Danos auditivos devido à não utilização da protecção auditiva necessária.

A máquina só pode ser utilizada para os fins a que se destina. Qualquer outro tipo de utilização é considerado inadequado. Os danos ou ferimentos de qualquer tipo daí resultantes são da responsabilidade do utilizador/operador e não do fabricante.

Chamamos a atenção para o facto de os nossos aparelhos não terem sido concebidos para uso comercial, artesanal ou industrial. Não assumimos qualquer responsabilidade se o aparelho for utilizado no comércio, artesanato ou indústria ou em actividades equiparáveis.

P

4. Indicações importantes

Leia atentamente o manual de instruções e respeite as respectivas indicações. Sirva-se do presente manual de instruções para se familiarizar com o aparelho, para o utilizar correctamente e para ficar a conhecer as instruções de segurança.

⚠ Instruções de segurança

- Aviso: Durante a utilização de ferramentas eléctricas devem ser respeitadas as medidas de segurança básicas para a prevenção de incêndios, choques eléctricos e ferimentos.
- Respeite todas estas instruções, antes e durante a utilização da serra.
- Guarde as instruções de segurança em local seguro.
- Proteja-se contra choques eléctricos! Evite tocar em peças ligadas à terra.
- As ferramentas que não estiverem a ser usadas devem ser guardadas num local seco e fechado, fora do alcance das crianças.
- Mantenha as ferramentas sempre bem afiadas e limpas, a fim de garantir um trabalho de qualidade e em segurança.
- Verifique regularmente a ficha e o cabo eléctrico e, em caso de danos, mande-os substituir por um electricista habilitado.
- Verifique regularmente as extensões eléctricas e substitua-as se estiverem danificadas.
- Ao ar livre, use unicamente extensões eléctricas adequadas para essas condições e desde que estejam devidamente identificadas para esse efeito.
- Observe sempre com atenção o trabalho que está a realizar. Proceda de modo sensato. Não use a ferramenta se estiver cansado.
- Não use ferramentas em que não seja possível ligar e desligar o interruptor.
- Aviso! O uso de ferramentas de trabalho ou de acessórios de marcas terceiras poderá constituir perigo de ferimento.
- Retire a ficha da respectiva tomada sempre que sejam realizados trabalhos de regulação e de manutenção.
- Entregue as instruções de segurança a todas as pessoas que operam com a máquina.
- Cuidado! O disco de serra em rotação pode ferir seriamente as mãos e os dedos.
- A máquina está equipada com um interruptor de segurança contra religação após uma queda de tensão ou uma falha de corrente.
- Antes da colocação em funcionamento verifique se a tensão na placa de características do aparelho coincide com a tensão da rede.
- Se for necessário recorrer a uma extensão eléctrica, certifique-se de que a respectiva secção transversal se adequa ao consumo de energia eléctrica da serra. Secção transversal mínima de 1,5 mm²; com um cabo, cujo comprimento seja superior a 20 m, secção transversal mínima de 2,5 mm².
- Utilize o tambor enrolador de cabo apenas se estiver desenrolado.
- Verifique o cabo de ligação à rede. Não utilize cabos de ligação defeituosos ou danificados.
- Para retirar a ficha eléctrica da tomada não puxe pelo cabo. Proteja o cabo da acção do calor, do óleo e das arestas vivas.
- Não exponha a serra à chuva nem a utilize em ambientes húmidos ou molhados.
- Assegure uma boa iluminação.
- Não efectue trabalhos de corte na proximidade de líquidos ou gases inflamáveis.
- Use vestuário de trabalho adequado! A roupa larga ou as jóias podem ser apanhadas pelo disco de serra em rotação.
- Durante os trabalhos no exterior, recomenda-se o uso de calçado antiderrapante.
- Se tiver cabelos compridos, apanhe-os com uma rede própria para esse efeito.
- Evite posições impróprias
- O operador tem de ter, pelo menos, 16 anos.
- Mantenha as crianças afastadas do aparelho enquanto este estiver ligado à corrente.
- Mantenha o local de trabalho livre de aparas e de outros obstáculos.
- Uma área de trabalho desarrumada aumenta o perigo de acidentes.
- Não deixe que outras pessoas, nomeadamente crianças, mexam na ferramenta ou no cabo eléctrico. Mantenha-as afastadas do local de trabalho.
- As pessoas que estiverem a utilizar a máquina não podem ser distraídas.
- Respeite o sentido de rotação do motor e do disco de serra
- Utilize apenas discos de serra cuja velocidade máxima admissível não seja inferior à velocidade máxima do fuso da serra circular e do material a ser cortado.
- Não é permitido, em circunstância alguma, travar o movimento dos discos de serra (4), pressionando-os de lado, depois de desligado o accionamento.
- Monte apenas discos de serra (4) bem afiados e isentos de rupturas ou deformações.
- Não utilize discos de serra circular (4) em aço rápido de alta liga (aço HSS).

- Use apenas discos de serra recomendados pelo fabricante que correspondam à norma EN 847-1, tendo atenção que, ao substituir o disco de serra, deve verificar se a largura de corte não é mais pequena e se a espessura não é maior do que a espessura da cunha abridora.
- Os discos de serra defeituosos (4) devem ser substituídos imediatamente.
- Não utilize discos de serra que não correspondam aos dados característicos referidos neste manual de instruções.
- Os dispositivos de segurança na máquina não podem ser desmontados ou inutilizados.
- Substitua o inserto da mesa gasto.
- Trabalhe sempre ao lado do disco de serra.
- Não esforce de tal maneira a máquina a ponto de provocar a sua paragem.
- Tenha cuidado para que os pedaços de madeira cortados não sejam apanhados pela coroa dentada do disco de serra e depois projectados violentamente.
- Nunca retire estilhaços, aparas ou partes de madeira entaladas com o disco de serra em rotação.
- Desligue a máquina antes de eliminar falhas ou remover pedaços de madeira entalados - Retire a ficha da alimentação.
- Substitua o elemento de inserção da bancada se a fenda de serragem estiver descentrada. - Retire a ficha da alimentação.
- Os trabalhos de transformação, ajuste, medição e limpeza só devem ser realizados com o motor desligado. - Retire a ficha da alimentação.
- Antes de ligar o aparelho, verifique sempre se as chaves ou ferramentas de ajuste não ficaram esquecidas no aparelho.
- Antes de abandonar o local de trabalho, desligue o motor e retire a ficha da tomada.
- Quaisquer dispositivos de protecção e de segurança, que tenham sido desmontados aquando da realização de trabalhos de reparação ou manutenção, terão de ser montados novamente.
- Quer as instruções de segurança, quer as que dizem respeito à manutenção e ao trabalho propriamente dito, elaboradas pelo fabricante, assim como as dimensões especificadas nos Dados Técnicos, são para respeitar.
- Devem ser respeitadas as normas em vigor relativas à prevenção de acidentes e as demais regras gerais em matéria de segurança.
- Não use ferramentas com potência insuficiente para trabalhos exigentes.
- Não use o cabo para fins a que não se destina.
- Certifique-se de que está numa posição segura e mantenha sempre o equilíbrio.
- Verifique se o aparelho não apresenta danos!
- Antes de voltar a usar a ferramenta, verifique cuidadosamente se os dispositivos de protecção ou peças com danos menores funcionam de modo correcto e adequado.
- Verifique se o funcionamento das peças móveis está em ordem, se não estão perras ou se há peças danificadas. Todas as peças têm de estar montadas correctamente e cumprir todos os requisitos para garantir um funcionamento do aparelho isento de falhas.
- Os dispositivos de protecção e as peças danificadas devem ser reparados ou substituídos numa oficina de assistência técnica, desde que as instruções de utilização não mencionem nada em contrário.
- Os interruptores danificados devem ser substituídos numa oficina onde seja prestada assistência técnica a clientes.
- Esta ferramenta eléctrica corresponde às disposições de segurança aplicáveis. As reparações só devem ser realizadas por um electricista, utilizando peças sobresselentes originais. Caso contrário, o utilizador poderá sofrer acidentes.
- Se necessário, use equipamento de protecção individual adequado. Ou seja:
 - Protecção auditiva para evitar o risco de surdez;
 - Protecção respiratória para evitar o risco de inspiração de pó nocivo.
 - Use luvas quando manusear discos de serra e materiais ásperos. Sempre que tal seja possível, os discos de serra deverão ser transportados devidamente acondicionados.
- O operador tem de ser informado a respeito das condições que influem sobre as causas do ruído (p. ex., discos de serra que foram fabricados para reduzir a produção do ruído, conservação do disco de serra e da máquina).
- Assim que forem detectadas falhas na máquina, nos dispositivos de protecção ou no disco de serra, é necessário comunicá-las à pessoa responsável.
- Quando transportar a máquina utilize apenas os dispositivos de transporte e nunca os dispositivos de protecção para o manuseamento e transporte.
- Todos os operadores têm de ter formação adequada a nível de utilização, ajuste e operação da máquina.
- Não corte qualquer peça que inclua corpos estranhos, como, p. ex., arames, cabos ou cordões.
- Utilize apenas discos de serra afiados.
- Utilize a máquina apenas em áreas bem ventiladas.
- A exposição ao pó é influenciada pelo tipo de

P

material a trabalhar

- Se necessário, ligue um dispositivo de aspiração externo antes de iniciar os trabalhos.
- Certifique-se de que todos os anéis de fuso e flanges da serra utilizados, conforme indicado pelo fabricante, são adequados para os respectivos fins.
- Organize o conjunto de ferramentas a usar e as peças concluídas perto do local de trabalho normal do operador.
- Adopte os modos de procedimento seguros para limpeza, reparação e remoção regular de aparas e pó, de forma a evitar o risco de incêndio.
- Siga o manual do fabricante para a utilização, ajuste e reparação de discos de serra.
- Respeite as rotações máximas indicadas nos discos de serra.
- Não remova qualquer secção ou outras partes da peça a trabalhar da zona de corte com a máquina em funcionamento, a não ser que seja usado um pau para empurrar.
- Certifique-se de que os dispositivos de protecção separáveis necessários ao funcionamento da máquina e outros dispositivos de protecção se encontram colocados, em bom estado de funcionamento e devidamente conservados.
- Assegure que durante todos os trabalhos de transporte, manutenção e eliminação a máquina não se desloca de modo descontrolado ou cai, colocando uma trava de transporte adequada e fazendo a montagem num local plano.

5. Dados técnicos

Motor de corrente alternada:	230 V ~ 50 Hz
Potência P:	1500 W S1
Potência P:	2200 W S6 40%
Grau de protecção:	IP 54
Rotações em vazio n_0 :	2860 min ⁻¹
Disco de serra:	Ø 400 x Ø 30 x 3 mm
Número de dentes:	40
Rendimento de corte máx.:	125 mm
Rendimento de corte mín.	25 mm
Comprimento máx. da peça a cortar	1000 mm
Comprimento mín. da peça a cortar	300 mm
Peso:	37 kg

Modo de funcionamento S6 40%: funcionamento contínuo com corte em caso de sobrecarga (duração

da operação 10 min.). Para não sobreaquecer, o motor só deverá funcionar com a potência nominal indicada durante 40% da operação e continuar em seguida sem carga durante os restantes 60%.

Ruído e vibração

Os valores de ruído e de vibração foram apurados de acordo com a EN 1870-6.

	Funcionamento
Nível de pressão acústica L_{pA}	86,5 dB(A)
Incerteza K_{pA}	4 dB
Nível de potência acústica L_{WA}	97,5 dB(A)
Incerteza K_{WA}	4 dB

Use uma protecção auditiva.

O ruído pode provocar danos auditivos.

Valor de emissão de vibração $a_h \leq 2,5 \text{ m/s}^2$

Incerteza $K = 1,5 \text{ m/s}^2$

Os valores referidos constituem valores de emissão e não representam obrigatoriamente valores seguros relativos ao local de trabalho. Apesar de existir uma correlação entre níveis de emissão e imissão, esta não permite determinar com segurança se são necessárias medidas de prevenção adicionais. Dos factores que influem sobre o nível de imissão que se verifica actualmente no local de trabalho fazem parte as particularidades inerentes ao espaço de trabalho, outras fontes de ruído, etc., p. ex. o número de máquinas e de outras operações nas imediações. Os valores permitidos relativos ao local de trabalho também podem variar de país para país. Esta informação deverá, no entanto, permitir ao utilizador uma melhor avaliação dos riscos.

Reduza a produção de ruído e de vibração para o mínimo!

- Utilize apenas aparelhos em bom estado.
- Limpe e faça a manutenção do aparelho regularmente.
- Adapte o seu modo de trabalho ao aparelho.
- Não sobrecarregue o aparelho.
- Se necessário, submeta o aparelho a uma verificação.
- Desligue o aparelho, quando este não estiver a ser utilizado.

Riscos residuais

Mesmo quando esta ferramenta eléctrica é utilizada adequadamente, existem sempre riscos residuais. Dependendo do formato e do modelo desta ferramenta eléctrica podem ocorrer os seguintes perigos:

1. Lesões pulmonares, caso não seja utilizada uma máscara de protecção para pó adequada.
2. Lesões auditivas, caso não seja utilizada uma protecção auditiva adequada.
3. Danos para a saúde resultantes das vibrações na mão e no braço, caso a ferramenta seja utilizada durante um longo período de tempo ou se não for operada e feita a manutenção de forma adequada.

6. Montagem da serra de traçar (figura 1-8)

6.1 Montagem das travessas transversais (figura 1-3)

Fixe as duas travessas transversais (23) nos dois apoios que se encontram no interior, tal como representado na figura 3. Utilize para isso os parafusos (a), as anilhas (b), bem como as porcas (c) e as anilhas de mola (f).

6.2 Montagem do encosto para o comprimento (figura 1/5/6)

Empurre o encosto para o comprimento (9) até à abertura prevista na guia de alimentação (6) (figura 5) e fixe-o com o parafuso (e), tal como representado na figura 6.

6.3 Montagem do prolongamento da guia (figura 1/7/8)

Empurre o prolongamento da guia (10) até à abertura prevista na guia de alimentação (6) (figura 7) e fixe-o com o parafuso (d), tal como representado na figura 8.

6.4 Montagem do mecanismo da mola (figura 4a – 4f)

- Abra as porcas autoblocantes (A) e remova os parafusos (B) no rolete de guia (C) do mecanismo da mola.
- Retire o rolete de guia (C) e a mola (D) da lingueta (E).
- Passe o rolete de guia com a mola pela lingueta (F) da subestrutura.
- Aparafuse o rolete de guia (C) com as porcas autoblocantes (A) e os parafusos (B) à lingueta (E) e à lingueta (F).
- Antes de cada colocação em funcionamento,

verifique a eficiência do mecanismo da mola: a mola tem de afastar efectivamente a guia de alimentação do disco de serra, de forma a que o disco de serra fique coberto pela respectiva cobertura móvel.

- Em caso de erro de funcionamento do mecanismo da mola, dirija-se ao serviço de assistência técnica ou uma oficina especializada.

7. Antes da colocação em funcionamento (fig. 1/9)

- **Para colocar a máquina em funcionamento, é necessário o conhecimento prévio deste manual de instruções e de todas as instruções de segurança! Se não possuir qualquer experiência no manuseamento deste tipo de máquinas, deverá procurar a ajuda de especialistas.**
- Desembale a serra e verifique se apresenta danos de transporte.
- O funcionamento da máquina é apenas permitido ao ar livre. A máquina tem de ficar fixa sobre uma superfície plana e horizontal. A superfície na área onde a máquina se encontra não pode ter detritos ou pontos onde haja o perigo de escorregar ou tropeçar.
- Todas as coberturas e dispositivos de segurança têm de estar montados de forma adequada, e o disco de serra tem de trabalhar livremente.
- Certifique-se de que a máquina e todos os cabos não apresentam danos de transporte.
- Certifique-se de que o disco da serra está bem fixo, limpo, afiado e não possui danos. Afie ou substitua os discos da serra que se encontrem rombos.
- Certifique-se do assento correcto de todas as uniões roscadas.
- Verifique se os insertos da ranhura (11) apresentam desgaste e, se for o caso, substitua-os.
- A guia de alimentação (6) tem de regressar à sua posição inicial autonomamente.
- Verifique se há corpos estranhos na máquina que possam ser projectados
- A fonte de energia eléctrica tem de estar protegida com um interruptor de corrente diferencial residual com uma corrente de falha de 30mA!
- Antes de ligar a máquina, certifique-se de que os valores constantes da placa de características correspondem aos valores de rede.
- **Atenção:** Durante o funcionamento, as outras pessoas têm impreterivelmente de manter uma distância suficiente em relação à serra!

P

- Não é permitido o corte de vários pedaços de madeira ou feixes em simultâneo - perigo de ferimento! Coloque os pedaços de madeira arqueados sobre a guia de alimentação (6), de forma a que o lado arqueado para fora fique virado para o disco da serra.
- A guia de alimentação (6) para a peça a serrar dispõe de ganchos (12), que impedem que a peça a serrar rode.
- Antes de carregar no botão ligar/desligar (7), certifique-se de que o disco da serra (4) está bem montado e de que as peças móveis apresentam uma marcha desimpedida.

8. Operação / Funcionamento

8.1 Serrar (fig. 10,14).

- Coloque a peça a serrar na guia de alimentação (6).
- Ligue a serra pressionando o botão verde (13). Espere até que seja atingida uma rotação elevada.
- Com as duas mãos, segure na guia de alimentação (6) pelo punho (8) e desloque-a até ao disco de serra (4).
- Premindo a guia de alimentação (6), o disco da serra é solto pela protecção do disco de serra (3).
- Prima a guia de alimentação (6) apenas o suficiente para não diminuir o número de rotações do motor.
- Depois de concluído o corte, coloque de novo a guia de alimentação (6) totalmente na posição inicial.
- Retire o produto cortado da guia de alimentação (6).
- Para voltar a desligar a serra, tem de carregar na tecla vermelha „0“ (14).

8.2. Mudar o disco de serra (fig. 11-13)

Atenção: Retire a ficha da tomada!

Deixe arrefecer o disco da serra antes de o substituir!

Não utilize quaisquer líquidos inflamáveis para limpar o disco da serra.

Use luvas sempre que manusear discos de serra. Perigo de ferimento!

- Retire os parafusos (15) da chapa de cobertura (16) com a chave (17) e depois a própria chapa.
- Encoste a chave de porcas facial (18) à flange exterior (19) e segure. Finalmente, solte a porca (20) com a chave (17) no sentido contrário ao dos ponteiros do relógio.
- Retire a porca (20) e a flange exterior (19) do veio

da serra (21).

- O disco de serra (4) pode ser agora retirado do veio da serra (21).
- Limpe cuidadosamente a flange interior (22), a flange exterior (19) e a porca (20).
- Monte novamente o novo disco de serra na sequência inversa e aperte a porca (20).
Importante: Nunca aperte a porca batendo sobre a ferramenta ou seus prolongamentos! Tenha em consideração o correcto sentido de rotação do disco de serra (4)!
- Volte a aparafusar a chapa de cobertura (16) com os parafusos (15).
- **Atenção! Não se esqueça no final de retirar as suas ferramentas!**

9. Manutenção, limpeza, reparação

Atenção! Retire a ficha da tomada.

Elimine regularmente a sujidade da máquina. Para tal, use uma vassoura das pequenas ou panos.

Verifique regularmente se o disco de serra apresenta desgaste.

Os discos de serra que se encontrem rombos têm de ser afiados. Limpe os discos de serra resinados!

Certifique-se regularmente do assento correcto de todas as uniões roscadas.

Mantenha os punhos secos e limpos de resina, óleo e gordura. Não utilize qualquer produto de limpeza corrosivo para efectuar a limpeza.

- Antes de cada utilização, verifique se a guia de alimentação regressa automaticamente à posição inicial.
- Antes de cada utilização, verifique se ao desligar o disco de serra pára dentro de menos de 10 segundos.

Em espaços desprotegidos ou ao ar livre, a serra tem de ser coberta com um toldo. Especialmente o motor e o interruptor têm de ser protegidos da água.

10. Encomenda de peças sobressalentes

Para encomendar peças sobressalentes, deve indicar os seguintes dados:

- Modelo do aparelho
- Número de referência do aparelho
- N.º de identificação do aparelho
- N.º da peça sobressalente necessária

Pode consultar os preços e informações actuais em www.isc-gmbh.info



11. Armazenagem

Guarde o aparelho e os respectivos acessórios em local escuro, seco e sem risco de formação de gelo, fora do alcance das crianças. A temperatura ideal de armazenamento situa-se entre os 5 e os 30 °C. Guarde a ferramenta eléctrica na embalagem original.

12. Eliminação e reciclagem

O aparelho encontra-se dentro de uma embalagem para evitar danos de transporte. Esta embalagem é matéria-prima, podendo ser reutilizada ou reciclada. O aparelho e os respectivos acessórios são de diferentes materiais, como por ex. o metal e o plástico. Os componentes que não estiverem em condições devem ter tratamento de lixo especial. Informe-se junto das lojas da especialidade ou da sua Câmara Municipal!





ISC GmbH · Eschenstraße 6 · D-94405 Landau/Isar



Konformitätserklärung

- erklärt folgende Konformität gemäß EU-Richtlinie und Normen für Artikel
 explains the following conformity according to EU directives and norms for the following product
 déclare la conformité suivante selon la directive CE et les normes concernant l'article
 dichiara la seguente conformità secondo la direttiva UE e le norme per l'articolo
 verklaart de volgende overeenstemming conform EU richtlijn en normen voor het product
 declara la siguiente conformidad a tenor de la directiva y normas de la UE para el artículo
 declara a seguinte conformidade, de acordo com a directiva CE e normas para o artigo
 attesterer følgende overensstemmelse i medfør af EU-direktiv samt standarder for artikel
 förklarar följande överensstämmelse enl. EU-direktiv och standarder för artikeln
 vakuuttaa, että tuote täyttää EU-direktiivin ja standardien vaatimukset
 tõendab toote vastavust EL direktiivile ja standarditele
 vydává následující prohlášení o shodě podle směrnice EU a norem pro výrobek
 potrjuje sledečo skladnost s smernico EU in standardi za izdelak
 vydáva nasledujúce prehlásenie o zhode podľa smernice EÚ a noriem pre výrobok
 a cikkekhöz az EU-irányvonal és Normák szerint a következő konformitást jelenti ki
 deklaruje zgodność wymienionego poniżej artykułu z następującymi normami na podstawie dyrektywy WE.
 декларира съответното съответствие съгласно Директива на ЕС и норми за артикул
 paskaidro šādu atbilstību ES direktīvai un standartiem
 apibūdina šį atitikimą EU reikalavimams ir prekės normoms
 declară următoarea conformitate conform directivei UE și normelor pentru articolul
 δηλώνει την ακόλουθη συμμόρφωση σύμφωνα με την Οδηγία ΕΚ και τα πρότυπα για το προϊόν
 potvrđuje sljedeću usklađenost prema smjernicama EU i normama za artikl
 potvrđuje sljedeću usklađenost prema smjernicama EU i normama za artikl
 potvrđuje sledeću usklađenost prema smernicama EZ i normama za artikal
 следующим удостоверяется, что следующие продукты соответствуют директивам и нормам ЕС
 проголошує про зазначену нижче відповідність виробу директивам та стандартам ЄС на виріб
 ja izjavuva slednata soobrznost согласно EY-direktivata i normite za artikli
 Ürünü ile ilgili AB direktifleri ve normları gereğince aşağıda açıklanan uygunluğu belirtir
 erklærer følgende samsvar i henhold til EU-direktiv og standarder for artikkel
 Lýsir uppfyllingu EU-reglna og annarra staðla vöru

Brennholz-Wippsäge BT-LC 400/2 (Einhell)

- 87/404/EC_2009/105/EC
 2005/32/EC_2009/125/EC
 2006/95/EC
 2006/28/EC
 2004/108/EC
 2004/22/EC
 1999/5/EC
 97/23/EC
 90/396/EC_2009/142/EC
 89/686/EC_96/58/EC
 2011/65/EC
 2006/42/EC
 Annex IV
 Notified Body: TÜV Product Service GmbH
 Notified Body No.: 0123
 Reg. No.: M6A 14 06 24192 01412
 2000/14/EC_2005/88/EC
 Annex V
 Annex VI
 Noise: measured L_{WA} = dB (A); guaranteed L_{WA} = dB (A)
 P = KW; L/Ø = cm
 Notified Body:
 2004/26/EC
 Emission No.:

Standard references: EN 1870-6; EN 60204-1;
EN 55014-1; EN 55014-2; EN 61000-3-2; EN 61000-3-11

Landau/Isar, den 03.07.2014

Weichselgartner/General Manager

Schunk/Product-Management

First CE: 11
 Art.-No.: 43.071.62 I.-No.: 11030
 Subject to change without notice

Archive-File/Record: NAPR002531
 Documents registrar: Siegfried Roider
 Wiesenweg 22, D-94405 Landau/Isar





ⓐ Nur für EU-Länder

Werfen Sie Elektrowerkzeuge nicht in den Hausmüll!

Gemäß europäischer Richtlinie 2002/96/EG über Elektro- und Elektronik-Altgeräte und Umsetzung in nationales Recht müssen verbrauchte Elektrowerkzeuge getrennt gesammelt werden und einer umweltgerechten Wiederverwertung zugeführt werden.

Recycling-Alternative zur Rücksendeaufforderung:

Der Eigentümer des Elektrogerätes ist alternativ anstelle Rücksendung zur Mitwirkung bei der sachgerechten Verwertung im Falle der Eigentumsaufgabe verpflichtet. Das Altgerät kann hierfür auch einer Rücknahmestelle überlassen werden, die eine Beseitigung im Sinne der nationalen Kreislaufwirtschafts- und Abfallgesetzes durchführt. Nicht betroffen sind den Altgeräten beigefügte Zubehörteile und Hilfsmittel ohne Elektrobestandteile.

ⓑ Uniquement pour les pays de l'Union Européenne

Ne jetez pas les outils électriques dans les ordures ménagères.

Selon la norme européenne 2002/96/CE relative aux appareils électriques et systèmes électroniques usés et selon son application dans le droit national, les outils électriques usés doivent être récoltés à part et apportés à un recyclage respectueux de l'environnement.

Possibilité de recyclage en alternative à la demande de renvoi :

Le propriétaire de l'appareil électrique est obligé, en guise d'alternative à un envoi en retour, à contribuer à un recyclage effectué dans les règles de l'art en cas de cessation de la propriété. L'ancien appareil peut être remis à un point de collecte dans ce but. Cet organisme devra l'éliminer dans le sens de la Loi sur le cycle des matières et les déchets. Ne sont pas concernés les accessoires et ressources fournies sans composants électroniques.

ⓒ Solo per paesi membri dell'UE

Non gettate gli utensili elettrici nei rifiuti domestici.

Secondo la Direttiva europea 2002/96/CE sui rifiuti di apparecchiature elettriche ed elettroniche e l'applicazione nel diritto nazionale gli elettrotensili usati devono venire raccolti separatamente e smaltiti in modo ecologico.

Alternativa di riciclaggio alla richiesta di restituzione

Il proprietario dell'apparecchio elettrico è tenuto in alternativa, invece della restituzione, a collaborare in modo che lo smaltimento venga eseguito correttamente in caso ceda l'apparecchio. L'apparecchio vecchio può anche venire consegnato ad un centro di raccolta che provvede poi allo smaltimento secondo le norme nazionali sul riciclaggio e sui rifiuti. Non ne sono interessati gli accessori e i mezzi ausiliari senza elementi elettrici forniti insieme ai vecchi apparecchi.





Ⓝ Enkel voor EU-landen

Elektrisch gereedschap hoort niet bij het huisvuil thuis.

Volgens de Europese richtlijn 2002/96/EG op afgedankte elektrische en elektronische toestellen en omzetting in nationaal recht dienen afgedankte elektrische gereedschappen afzonderlijk te worden verzameld en milieuvriendelijk te worden gerecycleerd.

Recyclagealternatief i.p.v. het verzoek het toestel terug te sturen:

In plaats van het elektrische toestel terug te sturen is alternatief de eigenaar van het toestel gehouden mee te werken aan de adequate recyclage als het eigendom wordt opgegeven. Hiervoor kan het afgedankte toestel eveneens bij een inzamelplaats worden afgegeven waar het toestel wordt verwijderd als bedoeld in de wetgeving in zake afvalverwerking en recyclage. Dit geldt niet voor toebehoorstukken en hulpmiddelen zonder elektrische componenten die bij de afgedankte toestellen zijn bijgevoegd.

ⓔ Sólo para países miembros de la UE

No tire herramientas eléctricas en la basura casera.

Según la directiva europea 2002/96/CE sobre aparatos usados electrónicos y eléctricos y su aplicación en el derecho nacional, dichos aparatos deberán recojerse por separado y eliminarse de modo ecológico para facilitar su posterior reciclaje.

Alternativa de reciclaje en caso de devolución:

El propietario del aparato eléctrico, en caso de no optar por su devolución, está obligado a reciclar adecuadamente dicho aparato eléctrico. Para ello, también se puede entregar el aparato usado a un centro de reciclaje que trate la eliminación de residuos respetando la legislación nacional sobre residuos y su reciclaje. Esto no afecta a los medios auxiliares ni a los accesorios sin componentes eléctricos que acompañan a los aparatos usados.

Ⓟ Só para países da UE

Não deite as ferramentas eléctricas para o lixo doméstico.

Segundo a directiva europeia 2002/96/CE relativa aos residuos de equipamentos eléctricos e electrónicos e a respectiva transposição para o direito interno, as ferramentas eléctricas usadas devem ser recolhidas separadamente e colocadas nos ecopontos para efeitos de reciclagem.

Alternativa de reciclagem à devolução:

O proprietário do aparelho eléctrico no caso de não optar pela devolução é obrigado a reciclar adequadamente o aparelho eléctrico. Para tal, o aparelho usado também pode ser entregue a uma instalação de recolha que trate da eliminação de resíduos, respeitando a legislação nacional sobre resíduos e respectiva reciclagem. Não estão abrangidos os meios auxiliares e os acessórios sem componentes electrónicos, que acompanham os aparelhos usados.





Ⓓ

- Das Produkt erfüllt die Anforderungen der EN 61000-3-11 und unterliegt Sonderanschlußbedingungen. Das heisst, dass eine Verwendung an beliebigen frei wählbaren Anschlusspunkten nicht zulässig ist.
- Das Gerät kann bei ungünstigen Netzverhältnissen zu vorübergehenden Spannungsschwankungen führen.
- Das Produkt ist ausschließlich zur Verwendung an Anschlusspunkten vorgesehen, die
 - a) eine maximale zulässige Netzimpedanz "Z" nicht überschreiten, oder
 - b) die eine Dauerstrombelastbarkeit des Netzes von mindestens 100 A je Phase haben.
- Sie müssen als Benutzer sicherstellen, wenn nötig in Rücksprache mit Ihrem Energieversorgungsunternehmen, daß Ihr Anschlußpunkt, an dem Sie das Produkt betreiben möchten, eine der beiden genannten Anforderungen a) oder b) erfüllt.

Ⓕ

- Le produit répond aux exigences de la norme EN 61000-3-11 et est soumis à des conditions de raccordement spéciales. Autrement dit, il est interdit de l'utiliser sur un point de raccordement au choix.
- L'appareil peut entraîner des variations de tension provisoires lorsque le réseau n'est pas favorable.
- Le produit est exclusivement prévu pour l'utilisation aux points de raccordement
 - a) qui ne dépassent pas une impédance de réseau maximale autorisée de « Z » ou
 - b) qui ont une intensité admissible du courant permanent d'au moins 100 A par phase.
- En tant qu'utilisateur, vous devez vous assurer, si nécessaire en consultant votre entreprise d'électricité locale, que le point de raccordement avec lequel vous voulez exploiter le produit, répond à l'une des deux exigences a) ou b).

Ⓛ

- Il prodotto soddisfa i requisiti della norma EN 61000-3-11 ed è soggetto a condizioni speciali di collegamento. Ciò significa che non ne è consentito l'uso con collegamento prese scelte a piacimento.
- In caso di condizioni di rete sfavorevoli l'apparecchio può causare delle variazioni temporanee di tensione.
- Il prodotto è concepito solo per l'utilizzo collegato a prese che
 - a) non superino una massima impedenza di rete „Z“, oppure
 - b) che abbiano una resistenza di corrente continua della rete almeno di 100 A per fase.
- In qualità di utilizzatore, dovete assicurare, se necessario rivolgendovi al vostro ente di fornitura dell'energia elettrica, che la presa di collegamento dalla quale volete azionare il prodotto soddisfi uno dei due requisiti citati a) oppure b).

ⓃL

- Het product beantwoordt aan de eisen van EN 61000-3-11 en is onderworpen aan speciale aansluitvoorwaarden. Dat wil zeggen dat het gebruik op willekeurige vrij te kiezen aansluitpunten niet toegestaan is.
- Het toestel kan bij ongunstige netomstandigheden leiden tot tijdelijke spanningsschommelingen.
- Het product is uitsluitend voorzien om op aansluitpunten te werken die
 - a) een maximaal toegestane netimpedantie „Z“ niet overschrijden of
 - b) die een permanente stroombelastbaarheid van het net van minstens 100 A per fase hebben.
- U dient er zich als gebruiker van te vergewissen, indien nodig in overleg met uw energievoorzieningmaatschappij, dat uw aansluitpunt waarop u uw product wilt gebruiken, één van de beide genoemde eisen a) of b) vervult.

Ⓔ

- El producto cumple los requisitos de la norma EN 61000-3-11 y debe someterse a condiciones especiales de conexión. Es decir, los puntos de conexión no se pueden escoger libremente.
- Se pueden producir oscilaciones de tensión en el aparato en caso de que la alimentación de red sea desfavorable.
- El producto ha sido concebido para ser usado exclusivamente en puntos de conexión que
 - a) no sobrepasen una impedancia de red máxima admisible "Z", o
 - b) posean una capacidad de corriente continua de la red de mínimo 100 A por fase.
- El usuario deberá consultar a su empresa de suministro de energía para cerciorarse de que el punto de conexión en el que se desee hacer funcionar el producto cumpla uno de los requisitos mencionados, a) o b).

Ⓕ

- O produto cumpre os requisitos da EN 61000-3-11 e está sujeito a condições especiais de ligação. Isso significa que os pontos de ligação não podem ser escolhidos livremente.
- Podem ocorrer variações de tensão no aparelho caso exista uma alimentação de rede desfavorável.
- O produto pode ser usado exclusivamente em pontos de ligação,
 - a) que não excedam a impedância da rede admissível Z, ou
 - b) que apresentem uma intensidade máxima admissível da corrente permanente na rede de, pelo menos, 100 A por cada fase.
- Enquanto utilizador, deverá certificar-se de que o ponto de ligação, ao qual pretende conectar o produto, cumpre um dos requisitos mencionados em a) ou b). Em caso de dúvidas, contacte a respectiva empresa de abastecimento de energia.





Ⓣ

Der Nachdruck oder sonstige Vervielfältigung von Dokumentation und Begleitpapieren der Produkte, auch auszugsweise ist nur mit ausdrücklicher Zustimmung der ISC GmbH zulässig.

Ⓣ

La réimpression ou une autre reproduction de la documentation et des documents d'accompagnement des produits, même incomplète, n'est autorisée qu'avec l'agrément exprès de l'entreprise ISC GmbH.

Ⓣ

La ristampa o l'ulteriore riproduzione, anche parziale, della documentazione o dei documenti d'accompagnamento dei prodotti è consentita solo con l'esplicita autorizzazione da parte della ISC GmbH.

Ⓝ

Nadruk of andere reproductie van documentatie en geleidepapieren van de producten, geheel of gedeeltelijk, enkel toegestaan mits uitdrukkelijke toestemming van ISC GmbH.

Ⓣ

La reimpresión o cualquier otra reproducción de documentos e información adjunta a productos, incluida cualquier copia, sólo se permite con la autorización expresa de ISC GmbH.

Ⓣ

A reprodução ou duplicação, mesmo que parcial, da documentação e dos anexos dos produtos, carece da autorização expressa da ISC GmbH.



- Ⓣ Technische Änderungen vorbehalten
- Ⓣ Sous réserve de modifications
- Ⓣ Con riserva di apportare modifiche tecniche
- Ⓝ Technische wijzigingen voorbehouden
- Ⓣ Salvo modificaciones técnicas
- Ⓣ Salvaguardem-se alterações técnicas



Lined area for text input, consisting of 25 horizontal lines.





F BULLETIN DE GARANTIE

Chère Cliente, Cher Client,

nos produits sont soumis à un contrôle de qualité très strict. Si toutefois, il arrivait que cet appareil ne fonctionne pas parfaitement, nous en sommes désolés et nous vous prions de vous adresser à notre service après-vente à l'adresse indiquée sur le bon de garantie. Nous nous tenons également volontiers à votre disposition par téléphone au numéro de service après-vente indiqué. La garantie est valable dans les conditions suivantes :

1. Ces conditions de garantie gèrent des prestations de garantie supplémentaires. Vos droits légaux en matière de garantie restent inchangés. Notre prestation de garanti est gratuite pour vous.
2. La prestation de garantie concerne uniquement les défauts de l'appareil dont il est prouvé qu'ils résultent d'un défaut de matériau ou de fabrication et se limite en fonction de notre décision soit à l'élimination de tels défauts sur l'appareil, soit au remplacement de l'appareil.
Veillez au fait que nos appareils, conformément au règlement, n'ont pas été conçus pour être utilisés dans un environnement professionnel, industriel ou artisanal. Il n'y a donc pas de contrat de garantie quand l'appareil a été utilisé professionnellement, artisanalement ou par des sociétés industrielles ou exposé à une sollicitation semblable pendant la durée de la garantie.
3. Sont exclus de notre garantie :
 - les dommages liés au non-respect des instructions de montage ou en raison d'une installation incorrecte, au non-respect du mode d'emploi (en raison par ex. du branchement de l'appareil sur la tension de réseau ou le type de courant incorrect), au non-respect des dispositions de maintenance et de sécurité ou résultant d'une exposition de l'appareil à des conditions environnementales anormales ou d'un manque d'entretien et de maintenance.
 - les dommages résultant d'une utilisation abusive ou non conforme (comme par ex. une surcharge de l'appareil ou une utilisation d'outils ou d'accessoires non autorisés), de la pénétration d'objets étrangers dans l'appareil (comme par ex. du sable, des pierres ou de la poussière), de l'utilisation de la force ou de la violence (comme par ex. les dommages liés aux chutes).
 - les dommages sur l'appareil ou des parties de l'appareil résultant de l'usure normale liée à l'utilisation de l'appareil ou de toute autre usure naturelle.
4. La durée de garantie est de 24 mois et débute à la date d'achat de l'appareil. Les droits à la garantie doivent être revendiqués avant l'expiration de la durée de garantie dans un délai de deux semaines après avoir constaté le défaut. La revendication de droits à la garantie après expiration de la durée de garantie est exclue. La réparation ou l'échange de l'appareil n'entraîne ni une extension de la durée de garantie ni le début d'une nouvelle durée de garantie pour cet appareil ou toute autre pièce de rechange installée sur l'appareil. Cela est valable également dans le cas d'une intervention du service après-vente à domicile.
5. Pour faire valoir vos droits à la garantie, veuillez enregistrer l'appareil défectueux à l'adresse suivante : www.isc-gmbh.info. Si le défaut de l'appareil est inclut dans la garantie, vous recevrez sans délai un appareil réparé ou un nouvel appareil.

Bien entendu, nous réparons volontiers les défauts de votre appareil qui ne sont pas ou plus compris dans l'étendue de la garantie contre le remboursement des frais de réparation. Pour cela, veuillez envoyer l'appareil à notre adresse de service après-vente.

Pour les pièces d'usure, de consommation et manquantes, nous renvoyons aux restrictions de cette garantie conformément aux informations du service après-vente de ce mode d'emploi.





CERTIFICATO DI GARANZIA

Gentili clienti,

i nostri prodotti sono soggetti ad un rigido controllo di qualità. Se l'apparecchio non dovesse tuttavia funzionare correttamente, ci scusiamo e vi preghiamo di rivolgervi al nostro servizio di assistenza clienti all'indirizzo indicato in questa scheda di garanzia. Siamo a vostra disposizione anche telefonicamente al numero del Servizio Assistenza indicato. Per la rivendicazione dei diritti di garanzia vale quanto segue:

1. Queste condizioni di garanzia regolano ulteriori prestazioni di garanzia. La presente garanzia non tocca i vostri diritti al ricorso in garanzia previsti dalla legge. Le nostre prestazioni di garanzia sono per voi gratuite.
2. La prestazione di garanzia riguarda esclusivamente i difetti dell'apparecchio provatamente riconducibili a errori del materiale o di produzione ed è limitata, a nostra discrezione, all'eliminazione di questi difetti o alla sostituzione dell'apparecchio.

Tenete presente che i nostri apparecchi non sono stati costruiti per l'impiego artigianale, professionale o imprenditoriale. Pertanto un contratto di garanzia non viene concluso se l'apparecchio è stato usato entro il periodo di garanzia in attività artigianali, imprenditoriali o industriali o se è stato sottoposto a sollecitazioni equivalenti.

3. Sono esclusi dalla nostra garanzia:

- Danni all'apparecchio causati dalla mancata osservanza delle istruzioni di montaggio o per un'installazione non corretta, dalla mancata osservanza delle istruzioni per l'uso (come ad es. collegamento a una tensione di rete o a un tipo di corrente non corretti), dalla mancata osservanza delle norme relative alla manutenzione e alla sicurezza, dall'esposizione dell'apparecchio a condizioni ambientali anomale o per la mancata esecuzione di pulizia e manutenzione.

- Danni all'apparecchio dovuti a usi impropri o illeciti (come per es. sovraccarico dell'apparecchio o utilizzo di utensili di ricambio o accessori non consentiti), alla penetrazione di corpi estranei nell'apparecchio (come per es. sabbia, pietre o polvere, danni dovuti al trasporto), all'impiego della forza o a influssi esterni (come per es. danni causati da caduta).

- Danni all'apparecchio o a parti di esso da ricondurre a un'usura comune, dovuta all'uso o di altro tipo naturale.

4. Il periodo di garanzia è 24 mesi e inizia a partire dalla data di acquisto dell'apparecchio. I diritti di garanzia devono essere fatti valere prima della scadenza del periodo di garanzia, entro due settimane dopo avere accertato il difetto. È esclusa la rivendicazione di diritti di garanzia dopo la scadenza del relativo periodo. La riparazione o la sostituzione dell'apparecchio non comporta una proroga del periodo di garanzia e con questa prestazione per l'apparecchio o per pezzi di ricambio eventualmente installati non inizia un nuovo periodo di garanzia. Ciò vale anche nel caso in cui si ricorra a un servizio sul posto.
5. Per rivendicare il diritto di garanzia vi preghiamo di denunciare l'apparecchio difettoso sul sito internet: www.isc-gmbh.info. Se il difetto dell'apparecchio rientra nella nostra prestazione di garanzia, ricevete prontamente l'apparecchio riparato o un apparecchio nuovo.

Naturalmente effettuiamo a pagamento anche riparazioni sull'apparecchio che non rientrano o non rientrano più nella garanzia. A tale scopo inviate l'apparecchio all'indirizzo del nostro Centro Assistenza.

Per parti mancanti, di consumo e soggette a usura rimandiamo alle limitazioni di questa garanzia secondo le informazioni sul Servizio Assistenza di queste istruzioni per l'uso.



GARANTIEBEWIJS

Geachte klant,

onze producten worden onderworpen aan een strenge kwaliteitscontrole. Mocht dit apparaat echter ooit niet naar behoren functioneren, spijt dit ons ten zeerste en vragen u zich te wenden tot onze servicedienst onder het adres vermeld op dit garantiebewijs. Wij staan ook graag telefonisch tot uw dienst via het vermelde servicetelefoonnummer. Voor eisen in verband met het recht garantie geldt het volgende:

1. Deze garantievoorwaarden regelen bijkomende garantieprestaties. Uw wettelijke garantieclaims blijven onaangetast door deze garantie. Onze garantieprestatie is voor u gratis.
2. De garantie geldt uitsluitend voor gebreken aan het apparaat die aantoonbaar vallen te herleiden tot een materiaal- of fabricagefout, en is naar ons goeddunken beperkt tot het verhelpen van zulke defecten of de vervanging van het apparaat.
Wij wijzen erop dat onze apparaten overeenkomstig hun bestemming niet ontworpen zijn voor commercieel, ambachtelijk of industrieel gebruik. Van een garantiecontract is derhalve geen sprake, als het apparaat binnen de garantieperiode in commerciële, ambachtelijke of industriële bedrijven werd ingezet of aan een daarmee gelijk te stellen belasting werd blootgesteld.
3. Van onze garantie zijn uitgesloten:
 - Schade aan het apparaat als gevolg van niet-inachtneming van de montagehandleiding of op grond van ondeskundige installatie, als gevolg van niet-inachtneming van de gebruiksaanwijzing (zoals bijv. door aansluiting aan een verkeerde netspanning of stroomsoort) of niet-inachtneming van de onderhouds- en veiligheidsvoorschriften, door blootstelling van het apparaat aan abnormale omgevingsvoorwaarden of door nalatig onderhoud en verzorging.
 - Schade aan het apparaat als gevolg van misbruik of ondeskundige toepassingen (zoals bijv. overbelasting van het apparaat of de inzet van niet toegelaten gereedschappen of toebehoren), binnendringen van vreemde voorwerpen in het apparaat (zoals bijv. zand, stenen of stof, transportschade), gebruik van geweld of als gevolg van externe invloeden (zoals bijv. schade door vallen).
 - Schade aan het apparaat of aan delen van het apparaat die valt te herleiden tot slijtage als gevolg van gebruik, en als gevolg van normale of andere natuurlijke slijtage.
4. De garantieperiode bedraagt 24 maanden en gaat in op de datum van aankoop van het apparaat. Garantieclaims dienen voor het verloop van de garantieperiode binnen de twee weken na het vaststellen van het defect geldend te worden gemaakt. Het indienen van garantieclaims na verloop van de garantieperiode is uitgesloten. De herstelling of vervanging van het apparaat leidt niet tot een verlenging van de garantieperiode noch wordt door deze prestatie een nieuwe garantieperiode voor het apparaat of voor eventueel ingebouwde wisselstukken op gang gebracht. Dit geldt ook bij het ter plaatse uitvoeren van een serviceactiviteit.
5. Gelieve om een garantieclaim geldend te maken het defecte apparaat aan te melden onder: www.isc-gmbh.info. Valt het defect van het apparaat binnen onze garantieprestatie, dan bezorgen wij u per omgaande een hersteld of nieuw apparaat terug.

Uiteraard staan wij ook tot u dienst om, mits betaling van de kosten, defecten van het apparaat te verhelpen die buiten de garantieomvang vallen. Te dien einde stuurt u het apparaat aan ons serviceadres op.

Voor slijtstukken, verbruiksmateriaal en ontbrekende onderdelen wordt verwezen naar de beperkingen van deze garantie conform de service-informatie van deze handleiding.



E CERTIFICADO DE GARANTÍA

Estimado cliente:

Nuestros productos están sometidos a un estricto control de calidad. No obstante, lamentaríamos que este aparato dejara de funcionar correctamente, en tal caso, le rogamos que se dirija a nuestro servicio de atención al cliente en la dirección indicada en la parte inferior de la presente tarjeta de garantía. Con mucho gusto le atenderemos también telefónicamente en el número de servicio indicado a continuación. Para hacer válido el derecho de garantía, proceda de la siguiente forma:

1. Estas condiciones de garantía regulan prestaciones de la garantía adicionales. Las prestaciones de garantía que le corresponden conforme a ley no se ven afectadas por la presente. Nuestra prestación de garantía es gratuita para usted.
2. La prestación de garantía se extiende exclusivamente a defectos que se pueda demostrar que han sido ocasionados por fallos de material o de producción y está limitada, según nosotros mismo decidamos, a la reparación de los mismos o al cambio del aparato.
Es preciso tener en consideración que nuestro aparato no está indicado para un uso comercial, industrial o en taller. Por lo tanto, no procederá un contrato de garantía cuando se utilice el aparato dentro del periodo de garantía en zonas industriales, comerciales o talleres, así como actividades similares.
3. Nuestra garantía no cubre:
 - Daños en el aparato ocasionados por la no observancia de las instrucciones de montaje o por una instalación no profesional, no observancia de las instrucciones de uso (como, p. ej., conexión a una tensión de red o corriente no indicada) o la no observancia de las disposiciones de mantenimiento y seguridad o por la exposición del aparato a condiciones anormales del entorno o por la falta de cuidado o mantenimiento.
 - Daños en el aparato ocasionados por aplicaciones impropias o indebidas (como, p. ej., sobrecarga del aparato o uso de herramientas o accesorios no homologados), introducción de cuerpos extraños en el aparato (como, p. ej., arena, piedras o polvo, daños producidos por el transporte), uso violento o influencias externa (como, p. ej., daños por caídas).
 - Daños en el aparato o en piezas del aparato provocados por el desgaste natural, habitual o producido por el uso.
4. El periodo de garantía es de 24 meses y comienza en la fecha de la compra del aparato. El derecho de garantía debe hacerse válido, antes de finalizado el plazo de garantía, dentro de un periodo de dos semanas una vez detectado el defecto. El derecho de garantía vence una vez transcurrido el plazo de garantía. La reparación o cambio del aparato no conllevará ni una prolongación del plazo de garantía ni un nuevo plazo de garantía ni para el aparato ni para las piezas de repuesto montadas. Esto también se aplica en el caso de un servicio in situ.
5. Para hacer efectivo su derecho a garantía, registre su aparato defectuoso en: www.isc-gmbh.info. Si nuestra prestación de garantía incluye el defecto aparecido en el aparato, recibirá de inmediato un aparato reparado o nuevo de vuelta.

Naturalmente, también solucionaremos los defectos del aparato que no se encuentren comprendidos o ya no se encuentren comprendidos en la garantía, en este caso contra reembolso de los costes. Para ello, envíe el aparato a nuestra dirección de servicio técnico.

Para piezas de desgaste, de repuesto y falta de piezas nos remitimos a las limitaciones de esta garantía conforme a la información de servicio de este manual de instrucciones.





P CERTIFICADO DE GARANTIA

Estimado(a) cliente,

os nossos produtos são submetidos a um rigoroso controlo de qualidade. Se, ainda assim, o aparelho não funcionar nas devidas condições, lamentamos esse facto e pedimos-lhe que se dirija ao nosso serviço de assistência técnica na morada indicada no presente certificado de garantia. Se preferir, também pode contactar-nos telefonicamente através do número de assistência técnica indicado. O exercício dos direitos de garantia está sujeito às seguintes condições:

1. As presentes condições de garantia regem as prestações de garantia complementar e não afectam os seus direitos legais de garantia. O nosso serviço de garantia é prestado gratuitamente.
2. O serviço de garantia cobre exclusivamente as deficiências do aparelho decorrentes de erros de material ou de fabrico comprovados, e está, por nossa opção, limitado à eliminação de tal falta no aparelho ou à substituição do mesmo.
Chamamos a atenção para o facto de os nossos aparelhos não terem sido concebidos para uso comercial, artesanal ou profissional. Não haverá, por isso, lugar a um contrato de garantia no caso de o aparelho ter sido utilizado, dentro do período de garantia, em empresas do sector comercial, artesanal ou industrial ou actividades equiparáveis.
3. Excluídos pela nossa garantia estão:
 - Danos no aparelho resultantes da inobservância das instruções de montagem ou de uma instalação incorrecta, da inobservância do manual de instruções (como p. ex. a ligação a uma tensão de rede ou tipo de corrente errada) ou da inobservância das disposições de segurança ou da exposição do aparelho a condições ambientais anormais ou de uma conservação e manutenção insuficientes.
 - Danos no aparelho resultantes de utilizações abusivas ou indevidas (como p. ex. uma sobrecarga do aparelho ou utilização de ferramentas de trabalho ou acessórios não autorizados), a penetração de corpos estranhos no aparelho (como p. ex. areia, pedras ou pó, danos de transporte), o uso de força ou impactos externos (como p. ex. danos resultantes de quedas).
 - Danos no aparelho ou nas peças do aparelho associados a um desgaste decorrente do uso, um desgaste natural habitual ou de outro tipo.
4. O período de garantia é de 24 meses a contar da data de compra do aparelho. Os direitos de garantia devem ser reclamados dentro do período de garantia, no prazo de duas semanas após ter sido detectado o defeito. Está excluída a reclamação de direitos de garantia após o termo do período de garantia. A reparação ou a substituição do aparelho não implica o prolongamento do período de garantia nem dá origem à contagem de um novo período de garantia para o aparelho ou para eventuais peças sobressalentes montadas no mesmo. O mesmo se aplica no caso de a assistência técnica ter sido prestada no local.
5. Para activar a garantia, denuncie o aparelho defeituoso em: www.isc-gmbh.info. Se o defeito do aparelho estiver abrangido pelo nosso serviço de garantia, ser-lhe-á imediatamente enviado um aparelho novo ou reparado.

Naturalmente, também teremos todo o gosto em efectuar reparações que não estão, ou deixaram de estar, abrangidas pelo serviço de garantia. Nesse caso, terá de suportar os custos da reparação. Para este efeito, deverá enviar o aparelho para a morada do nosso serviço de assistência técnica.

Para peças de desgaste, consumíveis e em falta, consulte as restrições desta garantia, de acordo com as informações do serviço de assistência técnica deste manual de instruções.





D GARANTIEURKUNDE

Sehr geehrte Kundin, sehr geehrter Kunde,

unsere Produkte unterliegen einer strengen Qualitätskontrolle. Sollte dieses Gerät dennoch einmal nicht einwandfrei funktionieren, bedauern wir dies sehr und bitten Sie, sich an unseren Servicedienst unter der auf dieser Garantiekarte angegebenen Adresse zu wenden. Gerne stehen wir Ihnen auch telefonisch über die angegebene Servicrufnummer zur Verfügung. Für die Geltendmachung von Garantieansprüchen gilt folgendes:

1. Diese Garantiebedingungen regeln zusätzliche Garantieleistungen. Ihre gesetzlichen Gewährleistungsansprüche werden von dieser Garantie nicht berührt. Unsere Garantieleistung ist für Sie kostenlos.
2. Die Garantieleistung erstreckt sich ausschließlich auf Mängel am Gerät, die nachweislich auf einem Material- oder Herstellungsfehler beruhen und ist nach unserer Wahl auf die Behebung solcher Mängel am Gerät oder den Austausch des Gerätes beschränkt. Bitte beachten Sie, dass unsere Geräte bestimmungsgemäß nicht für den gewerblichen, handwerklichen oder beruflichen Einsatz konstruiert wurden. Ein Garantievertrag kommt daher nicht zustande, wenn das Gerät innerhalb der Garantiezeit in Gewerbe-, Handwerks- oder Industriebetrieben verwendet wurde oder einer gleichzusetzenden Beanspruchung ausgesetzt war.
3. Von unserer Garantie ausgenommen sind:
 - Schäden am Gerät, die durch Nichtbeachtung der Montageanleitung oder aufgrund nicht fachgerechter Installation, Nichtbeachtung der Gebrauchsanleitung (wie durch z.B. Anschluss an eine falsche Netzspannung oder Stromart) oder Nichtbeachtung der Wartungs- und Sicherheitsbestimmungen oder durch Aussetzen des Geräts an anomale Umweltbedingungen oder durch mangelnde Pflege und Wartung entstanden sind.
 - Schäden am Gerät, die durch missbräuchliche oder unsachgemäße Anwendungen (wie z.B. Überlastung des Gerätes oder Verwendung von nicht zugelassenen Einsatzwerkzeugen oder Zubehör), Eindringen von Fremdkörpern in das Gerät (wie z.B. Sand, Steine oder Staub, Transportschäden), Gewalteinwirkung oder Fremdeinwirkungen (wie z. B. Schäden durch Herunterfallen) entstanden sind.
 - Schäden am Gerät oder an Teilen des Gerätes, die auf einen gebrauchsgemäßen, üblichen oder sonstigen natürlichen Verschleiß zurückzuführen sind.
4. Die Garantiezeit beträgt 24 Monate und beginnt mit dem Kaufdatum des Gerätes. Garantieansprüche sind vor Ablauf der Garantiezeit innerhalb von zwei Wochen, nachdem Sie den Defekt erkannt haben, geltend zu machen. Die Geltendmachung von Garantieansprüchen nach Ablauf der Garantiezeit ist ausgeschlossen. Die Reparatur oder der Austausch des Gerätes führt weder zu einer Verlängerung der Garantiezeit noch wird eine neue Garantiezeit durch diese Leistung für das Gerät oder für etwaige eingebaute Ersatzteile in Gang gesetzt. Dies gilt auch bei Einsatz eines Vor-Ort-Services.
5. Für die Geltendmachung Ihres Garantieanspruches melden Sie bitte das defekte Gerät an unter: www.isc-gmbh.info. Ist der Defekt des Gerätes von unserer Garantieleistung erfasst, erhalten Sie umgehend ein repariertes oder neues Gerät zurück.

Selbstverständlich beheben wir gegen Erstattung der Kosten auch gerne Defekte am Gerät, die vom Garantiumfang nicht oder nicht mehr erfasst sind. Dazu senden Sie das Gerät bitte an unsere Serviceadresse.

Für Verschleiß-, Verbrauchs- und Fehlteile verweisen wir auf die Einschränkungen dieser Garantie gemäß den Service-Informationen dieser Bedienungsanleitung.

iSC GmbH • Eschenstraße 6 • 94405 Landau/Isar (Deutschland)





09951 / 95 920 + Durchwahl:			
Allgemeine Fragen	-00	Klima / Heizen / Entfeuchten	-30
Stromerzeuger	-05	Werkzeugtechnik - Handgeführt	-35
Gartentechnik - Benzin	-10	Werkzeugtechnik - Stationär	-40
Gartentechnik - Elektro	-15	Fragen zur Rechnung	-50
Gartentechnik - Akku	-20	Reparaturanfragen	-60
Gewächshaus / Metallgerätehaus	-25		

Telefax: 01805 / 835 830 (Festnetz: 14 ct/min, Mobilfunk max.: 42 ct/min)

E-Mail: info@isc-gmbh.info · Internet: www.isc-gmbh.info

iSC GmbH · Eschenstraße 6 · 94405 Landau/Isar (Deutschland)

