

® Kullanma Talimatı
Elektrikli El Panyası



®



Art.-Nr.: 44.711.12

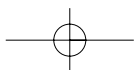
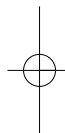
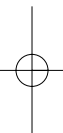
I.-Nr.: 01015

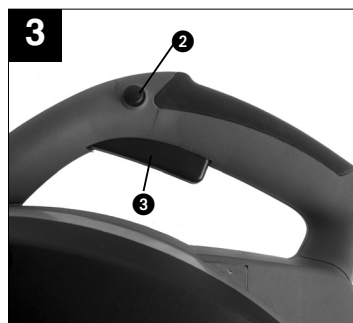
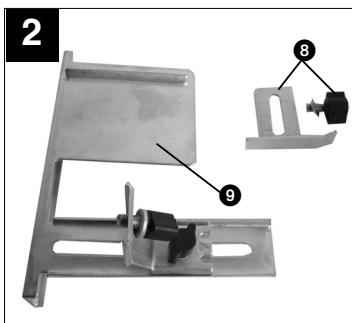
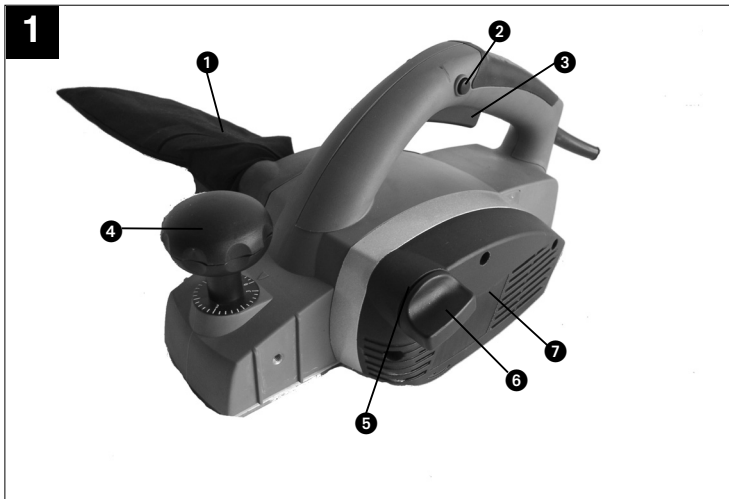


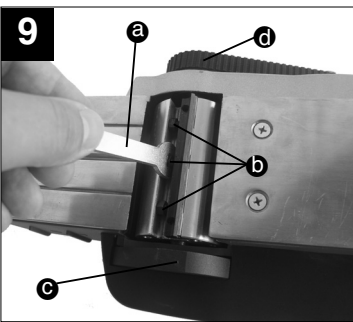
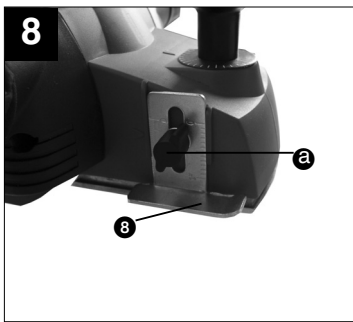
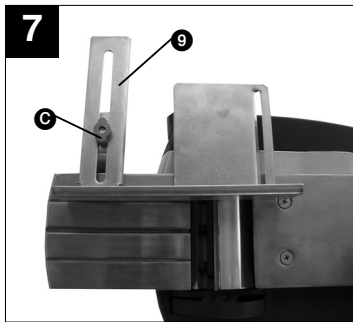
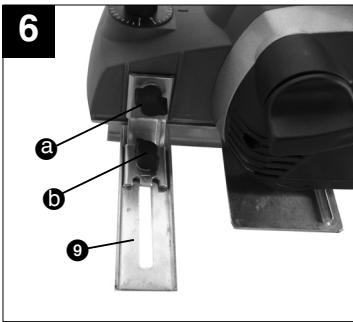
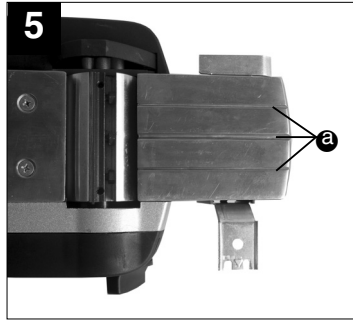
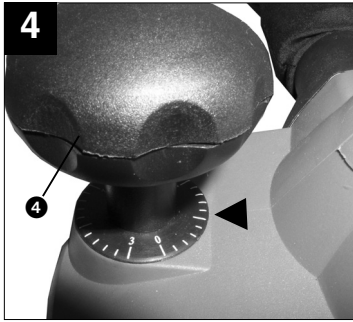
PS-HO **900**

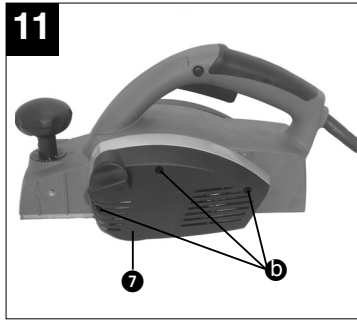
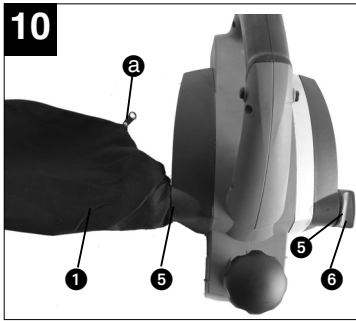


Ⓜ Montaj çalışmaları ve çalıştırma işleminden önce kullanma talimatını dikkatlice okuyun









TR

Bu elektrikli el planyası aletini tercih ettiğiniz için çok teşekkür ederiz!

Yeni elektrikli el planyası aletinizin kullanımı basittir ve alet çok yönlü olarak kullanılabilir – hobi ve ev işlerinde vazgeçilmez bir alettir!

Bu alet, cihaz ve alet emniyeti kanunları ile geçerli normların öngördüğü şartları yerine getirir.

Yaralanmaları ve hasarları önlemek için elektrikli aletlerin kullanımında bazı iş güvenliği önlemlerinin alınması gereklidir. Bu nedenle kullanma talimatını dikkatlice okuyun. İçerdiği bilgilere her zaman ulaşabilmek için kullanma talimatını iyi bir yerde saklayın. Aleti kullanmak için başka kişilere verdiğinizde bu kullanma talimatını da birlikte verin. Firmamız, kullanma talimatına riayet etmemekten kaynaklanan iş kazaları ve hasarlardan herhangi bir sorumluluk üstlenmez.

Elektrikli el planyası aleti ile iyi çalışmalar dileriz!

1. KULLANIM ALANI

Bu elektrikli el planyası ile sağlam bir yüzey üzerinde tahta/kalas gibi ahşap malzemeler planyalanabilir.

2. GENEL GÜVENLİK UYARILARI

DİKKAT! Aşağıda açıklanan talimatların tümünü okuyun. Aşağıda açıklanan talimatlara riayet edilmediği takdirde elektrik çarpması, yaralanma ve/veya yangın oluşabilir. Aşağıda "Elektrikli el aleti" olarak tanımlanan alet elektrik şebekesinde (kablo ile) çalıştırılan alettir.

GÜVENLİK UYARILARI BİLGİLERİNİ İYİ SAKLAYIN!

2.1 ÇALIŞMA ALANI

- **Çalışma alanınızı temiz ve düzenli tutun.** Çalışma alanınızdaki düzensizlik ve yetersiz aydınlatma iş kazalarına sebep olur.
- **Elektrikli el aletini yangın veya infilak tehlikesi bulunan yerlerde, yanıcı sıvı, gaz veya tozların yakınında kullanmayın.** Elektrikli aletler toz veya gazları alevlendirebilecek kıvılcıklar oluşturur.
- **Elektrikli aletleri kullanırken çocukları ve diğer kişileri çalışma alanınızdan uzak tutun.** Dikkatinizin dağılması halinde elektrikli alet üzerindeki kontrolünüz kaybolabilir.

2.2 ELEKTRİK GÜVENLİĞİ

- **Aletin elektrik kablosu prize uymalıdır.** Kullanılacak priz hiç bir şekilde değiştirilmemelidir. **Topraklı aletler ile adaptör fişleri kullanmayın.**

Üzerinde değişiklik yapılmamış fişlerin ve uygun prizlerin kullanılması elektrik çarpması riskini azaltır.

- **Örneğin borular, kalorifer petekleri, elektrikli ocak, buzdolabı gibi topraklanmış cihazlara temas etmeden sakının.** Vücudunuz bu gibi topraklanmış cihazlara temas ettiğinde yüksek elektrik çarpması riski bulunur.
- **Aletinizi yağmurdan ve nemli ortamlardan uzak tutun.** Elektrikli aletin içine su girmesi elektrik çarpması riskini yükseltir.
- **Kabloyu başka amaçlarda kullanmayın.** **Aleti kablodan tutarak taşımayın ve fişi prizden çekerken kablodan tutarak asılmayın.** **Kabloyu sıcağın, yağdan ve keskin kenarlardan koruyun.** Hasarı veya dolaşmış elektrik kabloları elektrik çarpması riskini yükseltir.
- **Elektrikli alet ile açık alanlarda çalışırken, sadece açık alanlarda kullanımına izin verilmiş uzatma kablosu kullanın.** Açık alanlarda kullanımına izin verilmiş uzatma kablosu kullanımı elektrik çarpması riskini azaltır.
- **Elektrikli el aletini max. 16A ile sigortalanmış koruma kontaklı prize (230V - 50 Hz) takın.** Ayrıca elektrik tesisatına, devreye girme anında akımı 30 mA'dan fazla olmayan hata akımı koruma donanımının da takılmasını tavsiye ederiz. Konu ile ilgili olarak uzman elektrik personelinin bilgi alın.

2.3 KİŞİLERİN GÜVENLİĞİ

- **Daima dikkatli olun, çalışmanızı devamlı olarak kontrol edin. Mantıklı çalışın. Yorgun, alkol, ilaç veya uyuşturucu etkisi altında olduğunuzda makinayı kullanmayın.** Elektrikli aleti kullanırken bir anlık dalgınlığınız ciddi yaralanmalara sebep olabilir.
- **Kişisel korunma elemanları takın ve daima iş gözlüğü kullanın.** Toz maskesi, kaymayan iş ayakkabısı, kulaklık ve kask gibi kişisel korunma elemanları yaralanma riskini azaltır.



Kulaklık takın.

Çalışma esnasında oluşan gürültü işitme kaybına yol açabilir



Toz maskesi takın.

Ahşap ve diğer malzemeler üzerinde çalışıldığında sağlığa zarar veren tozlar oluşabilir. Asbest içeren malzemelerin işlenmesi yasaktır!



İş gözlüğü kullanın.

Çalışma esnasında oluşan kıvılcım veya aletten dışarı fırlayan kıymık, talaş ve tozlar gözlere zarar verebilir.

- **Aletin istenmeden çalıştırılmasından kaçının. Fişi prize takmadan önce şalterin „KAPALI” pozisyonunda olup olmadığını kontrol edin.** Fişi prize takılı makineyi, parmağınızı çalıştırma şalterine basacak şekilde taşımayın veya aleti açık durumdayken prize takmayın, iş kazaları meydana gelebilir.
- **Aleti çalıştırmadan önce anahtar ve diğer ayar aletlerini çıkarın.** Aletin dönen bölümünde bulunabilecek bir takım veya anahtar yaralanmalara sebep olabilir.
- **Aşırı cesaretili çalışmayın. Ayakta sağlam durun ve daima dengenizi sağlayın.** Bu şekilde güvenli çalışarak beklenmedik durumlarda aleti daha iyi kontrol altında tutabilirsiniz.
- **Uygun iş elbisesi giyin. Bol elbise giymeyin, takı takmayın. Saçlarınızı, giysi ve eldivenleri aletin hareket eden parçalarından uzak tutun.** Bol elbise, takı veya açık saçlar aletin hareket eden parçalarına takılabilir.
- **Toz aspirasyon ve toplama tertibatlarının monte edilmesi mümkün olduğunda bu tertibatların monte edilmiş olup olmadığını ve doğru kullanılıp kullanılmadığını kontrol edin.** Bu tertibatların kullanılması toz nedeniyle oluşacak tehlikeleri azaltır.

2.4 ELEKTRİKLİ ALETLERİN İTİNALI VE DİKKATLİ KULLANIMI

- **Aletlere aşırı yüklenmeyin. Çalışmalarınız için uygun olan elektrikli aleti kullanın.** Uygun alet ile daha iyi çalışır, öngörülen kapasite dahilinde daha güvenli çalışırsınız.
- **Şalteri arızalı olan elektrikli aletleri kullanmayın.** Açılıp kapatılması mümkün olmayan elektrikli aletler tehlikelidir ve onarılması gerekir.
- **Alet üzerinde ayar çalışmaları yapmadan, aksesuar parçalarını değiştirmeden veya aleti saklamadan önce aletin fişini prizden çıkarın.** Böylece aletin istenmeden çalıştırılması önlenmiş olur.
- **Kullanılmayan elektrikli aletleri çocukların erişemeyeceği yerlerde saklayın. Aletin kullanım hakkında bilgisi olmayan veya bu talimatları okumamış kişilerin aleti kullanmalarına izin vermeyin.** Elektrikli aletler, tecrübeli olmayan kişiler tarafından kullanıldığında tehlikeli olabilir.
- **Aletinizi bakımını itina şeklinde yapın. Hareket**

eden parçaların normal çalışıp çalışmadığını, sıkışmadığını, parçaların kırık veya aletin çalışmasını mümkün kılmayacak derecede hasarlı olup olmadığını kontrol edin. Hasarlı parçaların, aleti kullanmadan önce değiştirilmesini sağlayın.

Birçok iş kazası bakımı kötü yapılmış elektrikli aletlerin kullanılmasından dolayı meydana gelir.

- **Kesici takımlarınızı keskin ve temiz tutun.** Keskin durumda tutulan ve bakımı iyi yapılan kesici aletler daha az sıkışır ve daha kolay kullanılır.
- **Elektrikli aletleri, aletlerin aparatlarını vs. açılan bu talimatlar doğrultusunda ve özellikle bu alet için belirtilen çalışma kurallarına göre kullanın. Çalışma şartlarına ve yapılacak işe uygun olarak çalışın.** Elektrikli aletlerin kullanım amacı dışında kullanılması tehlikeli durumların ortaya çıkmasına ve iş kazalarına sebep olur.
- **Elektrikli aletin elektrik kablosu hasar gördüğünde kablo, müşteri hizmetleri üzerinden tedarik edilecek özel bir elektrik kablosu ile değiştirilecektir.**

2.5 Servis

- **Aletinizin onarım çalışmalarının sadece uzman personel tarafından orijinal parçalar kullanılarak yapılmasını sağlayın.** Böylece aletinizin çalışma güvenliğinin sağlanması mümkün olur.

3. KUMANDA ELEMANLARI (Şekil 1/ 2)

1. Toz torbası
2. Çalıştırma blokajı
3. Açık/Kapalı şalteri
4. Talaş kaldırma derinliği ayar sapı
5. Toz emme (aspirasyon) bağlantısı
6. Aspirasyon kapağı
7. Kayış kapağı
8. Kademe derinliği ayar aksesuarı
9. Paralel dayanak aksesuarı

TR

4. TEKNİK ÖZELLİKLER

Güç:	900 W
Anma gerilimi:	230 V~
Anma frekansı:	50 Hz
Rölanti devri n_0 :	15.000 dev/dak
Rendeleme genişliği:	82 mm
Rendeleme derinliği:	0-3 mm
Köşe kırma derinliği:	0-18 mm
Ağırlık (aksesuarsız):	3,4 kg
Koruma sınıfı:	II / □
Ses ve titreşim	
Sürekli ses basıncı seviyesi:	84,8 dB(A)
Ses güç seviyesi:	97,9 dB(A)
El kol titreşimi:	2,9 m/s ²

5. ELEKTRİKLİ PLANYANIN ÇALIŞTIRILMASI

▲
Mümkün olduğunca iş parçasını sabitleyin: İş parçasını sabitlemek için sabitleme tertibatları veya mengene kullanın. Böylece iş parçası elde tutmaktan daha güvenli şekilde tutulur ve ayrıca her iki elinizi elektrikli aleti tutmak için kullanabilirsiniz.

5.1 Aletin çalıştırılması

- Elektrikli planyanın hasar görmesini önlemek için iş parçası üzerinde yabancı maddelerin bulunmasına dikkat edin. Aşağıdaki bölümlerde diğer aksesuar parçaların elektrikli planyaya nasıl monte edileceği ve hangi çalışmalar için hangi aksesuar parçaların kullanılacağı açıklanmıştır.
- Elektrik kablusunun fişini uygun bir prize takın.
- Aleti iki elinizle saplardan tutun; planyanın ön temel plakasını iş parçasının üzerine oturtun. Temel plakalar rendeleme işlemi esnasında iş parçasının üzerinde düz durmalıdır.

5.2 Aleti çalıştırma (Şekil 3)

Baş parmağınız ile çalıştırma blokajına (2) basın. Aynı zamanda Açık/Kapalı şalterine (3) basın. Elektrikli planya çalışmaya başlar. Açık/Kapalı şalteri (3) basılı olduğu sürece elektrikli planya çalışır. Çalıştırma blokajı (2) bu süre esnasında otomatik olarak basılı kalır.
Rendeleme: Aletin azami hız değerine erişmesini sağlayın.

Ancak makine azami hızına eriştikten sonra aleti, iki sapından tutarak rendelenecek yüzey üzerinde düzenli hareket ettirmeye başlayın.

8

5.3 Aleti kapatma (Şekil 3)

Açık/Kapalı şalterini (3) bırakın. Alet durur.

Aleti elinizden yere bırakmadan planyanın tamamen durmasını bekleyin. Dönmekte olan bıçak mili herhangi bir yüzeye çarparak takılı kalabilir ve bunun sonucunda alet üzerindeki kontrolünüz kaybolur ve ağır yaralanmalar meydana gelebilir.

5.4 Talaş kaldırma derinliğinin ayarlanması (Şekil 4)

- Talaş kaldırma derinliği ayar sapında (4) 0 mm ile 3 mm arasında ayarlanabilir:
Sola döndürme: Daha düşük talaş kaldırma derinliği
Sağa döndürme: Daha yüksek talaş kaldırma derinliği
- Rendeleme işlemine büyük talaş kaldırma derinliği ile başlayın. Rendelenecek yüzeyin son katında daha düşük talaş kaldırma derinliği (0 - 0,6 mm) ile çalışın; gerektiğinde yüzeyi birden fazla kez rendeleysin.
- Talaş kaldırma derinliğini her defasında yeniden ayarladığınızda aynı tip bir çıkma parça üzerinde deneme çalışması yapmanızı tavsiye ederiz. Böylece en iyi ilerletme hızını çok basit şekilde belirleyebilirsiniz.
- **Planya bıçağının korunması:** Çalışmalarınıza son verdiğinizde talaş kaldırma derinliğini 0 milimetreye ayarlayın.

5.5 Kenar frezeleme (Şekil 5)

- Ön temel plakada bulunan üç adet V tipi oluk (a) ile kenarların 45°'lik açı ile düz şekilde işlenmesi mümkündür. Burada üç değişik boyda V tipi oluk (a) mevcuttur.
- Aleti çalıştırın ve planyanın tam hızına erişmesini sağlayın. Planyanın gerekli olan V tipi oluğunu (a) iş parçasının kenarına 45°'lik açı ile yerleştirin.
- Elektrikli planyayı iş parçasının kenarı boyunca hareket ettirin.
- Rendeleme çalışmasının iyi kalitede olması için ilerletme hızı ve açı pozisyonu sabit tutulmalıdır.

5.6 Paralel dayanak (Şekiller 6/ 7)

İş parçasının kenarına paralel olarak rendeleme yapılacağına paralel dayanağı (9) kullanın.

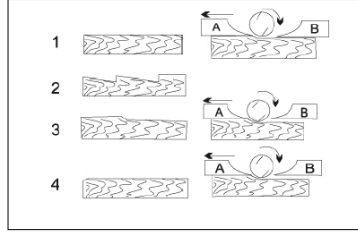
- **Paralel dayanağın montajı:**
Paralel dayanağın tutma elemanını sol ön tarafta bulunan civata deliğine bağlayın; bunun için rondela ve kelebek civatasını (a) kullanın.
- Tutma elemanını paralel dayanağın (9) kızığı ile birleştirin. Kılavuz çıtasını daima aşağıya doğru ayarlayın. Paralel dayanak ve iş parçası kenar arasındaki gerekli olan aralık ölçüsünü belirleyin.

Parçaları rondela, kelebek civatası (b) ve somun (c) ile bağlayın.

5.7 Kademe rendeleme (Şekil 8)

- Paralel dayanağın yardımı ile kademelerin rendelenmesi mümkündür.
- Paralel dayanağı (9) aletin sol tarafına ve kademe derinlik ölçme şeridini (8) ise aletin sağ tarafına bağlayın. Ölçme şeridini (8) istenilen kademe derinliği gösterilecek şekilde pozisyonlayın. Parçaları rondela ve kelebek civatası (a) ile bağlayın.
- **Kademe genişliği:** Kademe genişliği paralel dayanak ile ayarlanabilir.
- **Kademe derinliği:** Talaş kaldırma derinliğini 2 mm olarak ayarlamamızı tavsiye ederiz. Gerekli olan kademe derinliğine erişinceye kadar bu derinlik ayarı ile rendeleme işlemini gerçekleştirin.

ve sıkı şekilde bağlı olup olmadığını kontrol edin! Planya bıçakları aynı kesim yüksekliğinde monte edilmediğinde rendeleme kalitesi düşer ve yüzeyler pürüzlü işlenir.



(A) Ön temel plaka (hareketli planya ayağı)
(B) Arka temel plaka (sabit planya ayağı)

5.8 Planya bıçağının değiştirilmesi (Şekil 9)

- Bıçaklar aşındığında yerlerine daima iki yeni planya bıçağı takılacaktır.
- Bazı planya bıçakları tiplerinin iki kesicileri bulunur. Bir kesici eleman körelendiğinde bıçak döndürülebilir.
- Körelmiş olan planya bıçaklarının tekrar bilenmesi mümkün değildir.
- Daima bıçakları çift olarak değiştirin.
- Yeni planya bıçakları ihtisas mağazalarından temin edilebilir.

5.8.1 Planya bıçağının sökülmesi

- Aleti yana yatırın. Anahtar (a) ile bağlantı civatasını (b) gevşetin.
- Bıçak koruma elemanını (c) aşağıya bastırın. Planya bıçağını anahtar ile bıçak kafasından dışarı çıkarın, bu işlemde iki elinizi kullanın!
- Bıçak kafasını tahrik kayışını (d) yaklaşık 180° döndürerek (bu işlem için kayış koruma kapağını 7 sökmeniz gerekir) döndürün. Sonra ikinci planya bıçağını çıkarın.
- Bıçak kafasındaki e bıçak kanalındaki toz ve talaşları temizleyin.
- Yeni planya bıçağı çiftini takın (aşağıdaki bölüme bakınız).

5.8.2 Planya bıçağının takılması

- Planya bıçağını bıçak kanalına uyarlayın. Planya bıçağını doğru kesim yönünde yerleştirmiş olmanıza dikkat edin.
- Bağlantı civatalarını (b) tekrar sıkın.
- İkinci planya bıçağını aynı şekilde bıçak kafasının karşı tarafına yerleştirin.
- Aleti çalıştırmadan önce planya bıçağının doğru

- 1. Doğru ayar**
Sonuç: Rendelenen yüzey düzdür
- 2. Rendelenen yüzeyde çentikler oluşuyor**
Problem: Planya bıçağının (veya her iki bıçağın) kesici elemanı arka temel plakaya paralel hareket etmiyor.
- 3. Rendelenen yüzeyde izler oluşuyor**
Problem: Planya bıçağının (veya her iki bıçağın) kesici elemanı arka temel plaka yüksekliğinin altında bulunuyor.
- 4. Rendelenen yüzey sonunda izler oluşuyor**
Problem: Planya bıçağının (veya her iki bıçağın) kesici elemanı arka temel plaka yüksekliğinin üzerinde bulunuyor.

5.9 Aspirasyon bağlantısı (Şekil 10)

- Toz torbasını (1) elektrikli planyaya bağlayın. Bu torba sayesinde iş parçası üzerindeki talaş ve tozlar mükemmel şekilde toplanır. Avantajlar: hem aletinizi hem de kendi sağlığınıza korursunuz. Ayrıca çalışma alanınız temiz kalır ve çalışmalar güvenli şekilde uygulanır.
- Toz torbası (1) sağ veya sol bağlantı deliğine (5) monte edilebilir. Toz torbasının (1) boğazını bu deliklerden birisine geçirin ve diğer bağlantı deliğini (5) kapak (6) ile kapatın.
- **Toz bölmesinin temizlenmesi:** Elektrikli planya uzun süre kullanıldıktan sonra toz bölümünde toz ve talaş birikir. Toz bölmesini düzenli olarak boşaltın: Aleti kapatın ve planya bıçağının durmasını bekleyin. Aleti ancak bıçak durduktan sonra yere bırakın ve fişi prizden çıkarın. Toz torbasını (1) ve kapağı (6) sökün. Toz bölümündeki

TR

toz ve talaşı bir tahta parçası ile temizleyin, temizleme işlemi esnasında toz bölgesine elinizi sokmayın! Toz torbasını boşaltın (aşağıdaki bölüme bakınız).

- **Toz torbasının boşaltılması:** Toz torbasının fermuarını (a) açın ve talaş artıklarını çöp kovasının içine boşaltın. Toz torbasının (1) boğazında kalan tozu temizleyin. Boşaltma işlemi tamamlandıktan sonra fermuarı (a) kapatın. Sonra toz torbası (1) ve kapağı (6) tekrar elektrikli planyaya monte edin. Toz torbası (1) yaklaşık her 5 dakikada bir boşaltılacaktır.
- Aynı zamanda planyaya bir elektrikli süpürge de bağlayabilirsiniz; elektrikli süpürge hortumu planyanın toz çıkış deliğine tam uymalıdır ve süpürge bu tür kullanımlar için uygun olmalıdır. Toz çıkış deliğinin iç çapı 34 milimetredir. Örneğin özel boyalar gibi aşırı derecede sağlığa zararlı maddeler ile çalıştığınızda özel bir elektrik süpürgesi kullanın.
- Çalışma esnasında oluşan toz tehlikeli olabilir. Lütfen bu konuda güvenlik uyarıları bölümünde açıklanan bilgilere dikkat ediniz.
- Aletin ticari olarak kullanılması durumunda toz aspirasyonu tertibatları için özel yönetmelikler geçerlidir. Gerekliğinde ilgili yönetmeliklerin Meslek Odaları mevzuatına uygunluğunu sağlayın.

6. TEMİZLEME, BAKIM VE YEDEK PARÇALAR



Temizleme çalışmalarından önce daima elektrik kablosunun fişini prizden çıkarın.

6.1 Temizleme

- Aleti düzenli olarak nemli bir bezle ve sıvı sabunla temizleyin (toz, talaş, kıymıkları vs. temizleyin). Aleti kullandıktan hemen sonra temizlemenizi tavsiye ederiz.
- Temizleme deterjanı veya solvent malzemesi kullanmayın, bu malzemeler aletin plastik parçalarına zarar verebilir. Ayrıca aletin içine su girmemesine de dikkat edin.

6.2 Bakım

- Aletin içinde bakımı yapılacak parça bulunmaz.

6.3 Kömür fırçaların değiştirilmesi

- Elektrikli planya çok yavaş çalışıyorsa veya düzenli çalışmıyorsa ömür fırçaların değiştirilmesi gerekmektedir.
- Kömür fırçaların kontrolü ve değiştirilmesi sadece

uzman elektrik personeli tarafından yapılacaktır.

6.4 Tahrik kayışının değiştirilmesi (Şekil 11/ 12)

- Tahrik kayışı uzman bir personel tarafından değiştirilecektir.
- Tahrik kayışı (a) aşındığında değiştirilecektir.
- Kayış kapağındaki (7) üç bağlantı civatasını (b) açın. Kayışı (a) kayış kasnağından sökün. Tahrik kasnaklarını (c/ d) temizleyin.
- Yedek tahrik kayışını önce küçük kayış kasnağına (d) takın. Tahrik kayışını (a) biraz döndürün ve bu esnada kayışı büyük kayış kasnağına (c) aktarın.

6.5 Yedek parça siparişi:

Yedek parça siparişi yapılırken şu bilgiler verilmelidir:

- Cihazın tipi
- Cihazın parça numarası
- Cihazın kod numarası
- Gereken yedek parçanın yedek parça numarası

Güncel bilgiler ve fiyatlar internette www.isc-gmbh.info sayfasında açıklanmıştır

GARANTIEURKUNDE

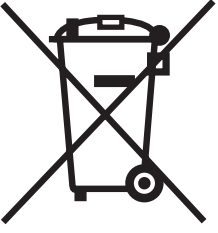
Auf das in der Anleitung bezeichnete Gerät geben wir 2 Jahre Garantie, für den Fall, dass unser Produkt mangelhaft sein sollte. Die 2-Jahres-Frist beginnt mit dem Gefahrenübergang oder der Übernahme des Gerätes durch den Kunden. Voraussetzung für die Geltendmachung der Garantie ist eine ordnungsgemäße Wartung entsprechend der Bedienungsanleitung sowie die bestimmungsgemäße Benutzung unseres Gerätes.

Selbstverständlich bleiben Ihnen die gesetzlichen Gewährleistungsrechte innerhalb dieser 2 Jahre erhalten. Die Garantie gilt für den Bereich der Bundesrepublik Deutschland oder der jeweiligen Länder des regionalen Hauptvertriebspartners als Ergänzung der lokal gültigen gesetzlichen Vorschriften. Bitte beachten Sie Ihren Ansprechpartner des regional zuständigen Kundendienstes oder die unten aufgeführte Serviceadresse.

ISC GmbH · International Service Center
Eschenstraße 6 · D-94405 Landau/Isar (Germany)
Info-Teil. 0180-5 120 509 · Telefax 0180-5 835 830
Service- und Infoserver: <http://www.isc-gmbh.info>

® GARANTI BELGESİ

Kullanma Talimatında açıklanan aletimiz, ürünün kusurlu olmasına karşı 2 yıl garantilidir. 2 Yıllık garanti süresi, teslimat devri veya aletin müşteri tarafından satın alınması ile başlar.
Garanti haklarından faydalanmak için aletin yönetmeliklere uygun şekilde bakımının yapılması, kullanım amacına uygun olarak ve kullanma talimatında belirtilen talimatlar doğrultusunda kullanılması şarttır.
Doğal olarak kanunen öngörülen garanti haklarından faydalanma bu 2 yıl içinde geçerli olacaktır.
Garanti Federal Almanya sınırları içinde veya geçerli olan yerel kanuni yönetmeliklere ek olarak ilgili ülkelerin ana bölge pazarlama partnerlerinin yönetmelikleri doğrultusunda geçerlidir. Lütfen yetkili olan müşteri hizmetleri bölge temsilcileri veya aşağıda açıklanan servis adreslerini dikkate alınız.



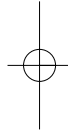
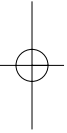
- Ⓜ Sadece AB Ülkeleri için Geçerlidir
Elektrikli cihazları çöpe atmayınız.

Elektrikli ve elektronik aletler ile ilgili 2002/96/AB nolu Avrupa Yönetmeliğince ve ilgili yönetmeliğin ulusal normalara uyarlanması sonucunda kullanılmış elektrikli aletler ayrıştırılmış olarak toplanacak ve çevreye zarar vermeyecek şekilde geri kazanım sistemlerine teslim edilecektir.

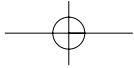
Kullanılmış Cihazların İadesi Yerine Uygulanacak Geri Dönüşüm Alternatifi:
Kullanılmış elektrikli alet ve cihaz sahipleri bu eşyalarını iade etme yerine alternatif olarak, yönetmeliklere uygun olarak çalışan geri dönüşüm merkezlerine vermekle yükümlüdür. Bunun için kullanılmış cihaz, ulusal dönüşüm ekonomisi ve atık kanununa göre atıkların artılmasını sağlayan kullanılmış cihaz teslim alma yerine teslim edilecektir. Kullanılmış alet ve cihazlara eklenen ve elektrikli sistemi bulunmayan aksesuar ile yardımcı malzemeler bu düzenlemeden muaf tutulur.

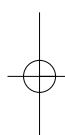
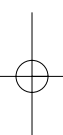


Ürünlerinin dokümantasyonu ve evraklarının kısmen olsa dahi kopyalanması veya başka şekilde çoğaltılması, yalnızca ISC GmbH firmasının özel onayı alınmak şartıyla serbesttir.



® Teknik değişiklikler olabilir





EH 08/2005

