



Nat-droogzuiger

D-NTS 20 A



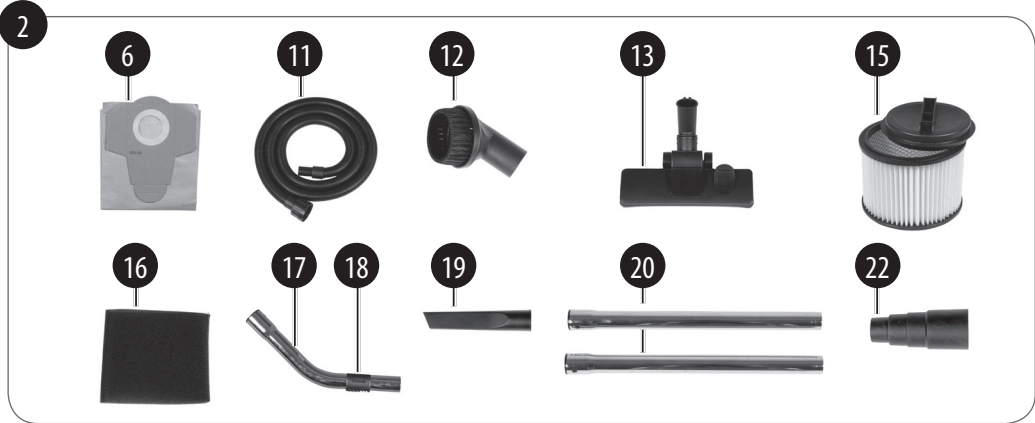
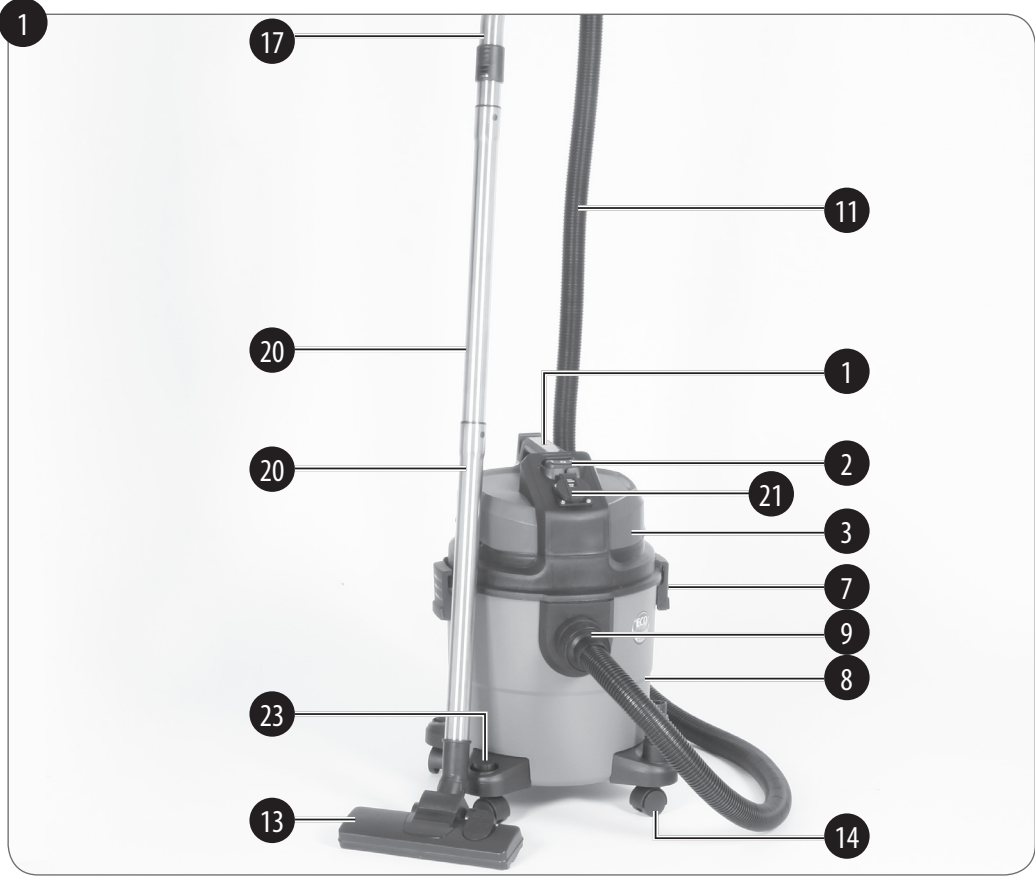
3 Jaar
GARANTIE

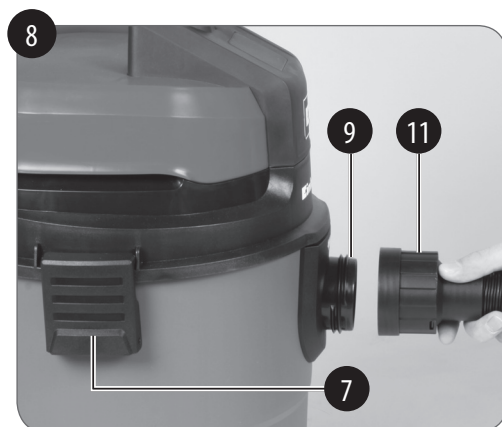
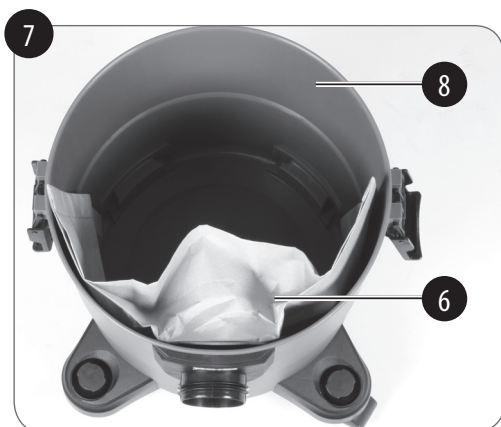
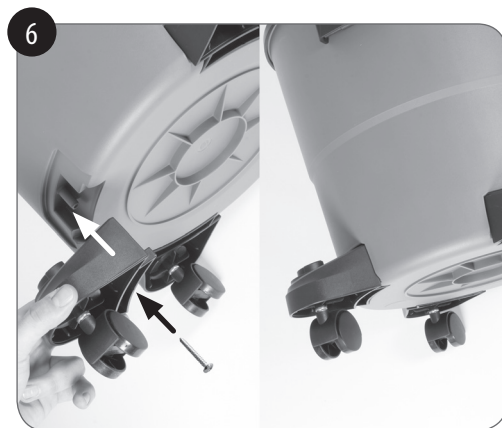
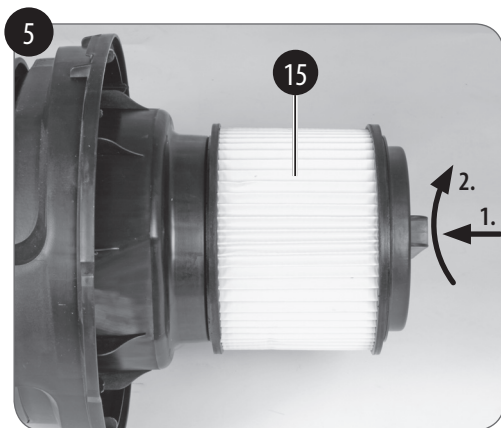
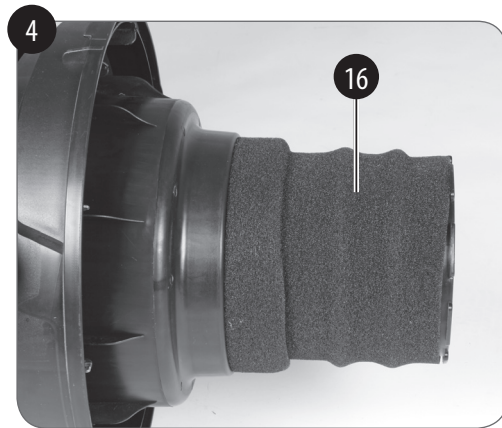
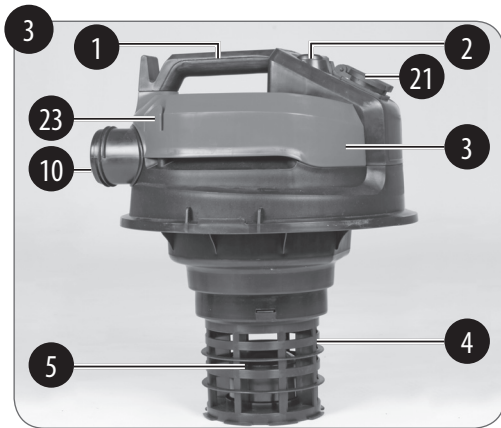
KLANTENSERVICE
☎ +31 88 598 64 44
💻 www.isc-gmbh.info
23.423.86 02/10/18

NL ORIGINELE HANDLEIDING



EAN 23060319
PLU 467 · 02/10/18
EH-Nr.: 23.423.86 · I.-Nr.: 11017





Inhoudsopgave

1. Veiligheidsaanwijzingen	5
2. Beschrijving van het gereedschap en leveringsomvang	6
3. Reglementair gebruik	7
4. Technische gegevens.....	8
5. Vóór inbedrijfstelling	8
6. Bediening	10
7. Reiniging, onderhoud en bestellen van wisselstukken.....	11
8. Verwijdering en recyclage.....	12
9. Opbergen	13

Gevaar!

Bij het gebruik van toestellen dienen enkele veiligheidsmaatregelen te worden nageleefd om lichamelijk gevaar en schade te voorkomen. Lees daarom deze handleiding / veiligheidsinstructies zorgvuldig door. Bewaar deze goed zodat u de informatie op elk moment kunt terugvinden. Mocht u dit toestel aan andere personen doorgeven, gelieve dan deze handleiding / veiligheidsinstructies mee te geven. Wij zijn niet aansprakelijk voor ongevallen of schade die te wijten zijn aan niet-naleving van deze handleiding en van de veiligheidsinstructies.

Deze handleiding kan ook als PDF-bestand worden gedownload van onze internetsite www.isc-gmbh.info.

1. Veiligheidsaanwijzingen**Waarschuwing!**

Lees alle veiligheidsinstructies en aanwijzingen. Nalatigheden bij de inachtneming van de veiligheidsinstructies en aanwijzingen kunnen elektrische schok, brand en/of zware letsels tot gevolg hebben. **Bewaar alle veiligheidsinstructies en aanwijzingen voor de toekomst.**

- Let op: Neem zeker de gebruiksaanwijzing in acht alvorens het toestel te monteren en in gebruik te nemen!
- Controleer of de spanning vermeld op het kenplaatje overeenkomt met de netspanning.
- Netstekker uit het stopcontact trekken, als: u het toestel niet gebruikt, voordat u het opent en telkens voor een reiniging of onderhoud.
- Maak het toestel nooit met oplosmiddelen schoon.
- Stekker niet aan de kabel uit het stopcontact trekken.
- Laat het gebruiksklare toestel niet onbeheerd.
- Maak het toestel ontoegankelijk voor kinderen.
- Let er goed op dat de netaansluitkabel niet wordt beschadigd door erover te rijden, de kabel te plat te drukken of eraan te trekken.
- Het toestel mag niet worden gebruikt als de netaansluitkabel niet in perfecte staat is.
- Er mag bij het vervangen van de netaansluitkabel niet worden afgeweken van de parameters opgegeven door de fabrikant. Netaansluitkabel: H 05 VV - F 3 x 1,5 mm².

- Geenszins opzuigen: brandende lucifers, gloeiende as en peuken, brandbare, bijtende, brandgevaarlijke of explosieve stoffen, dampen en vloeistoffen.
- Dit toestel is niet geschikt voor het opzuigen van stoffen die schadelijk zijn voor de gezondheid.
- Het toestel in droge ruimtes opbergen.
- Geen defect toestel in gebruik nemen.
- Service alleen door de geautoriseerde technische dienst.
- Gebruik het toestel alleen voor werkzaamheden waarvoor het gemaakt is.
- Bij het schoonmaken van trappen met de grootste aandacht te werk gaan.
- Gebruik enkel originele accessoires en wisselstukken.

Dit apparaat kan door kinderen vanaf 8 jaar en ouder en ook door personen met verminderde fysieke, sensorische of mentale vaardigheden of een gebrek aan ervaring en kennis worden gebruikt, mits deze onder toezicht staan of met betrekking tot het veilige gebruik van het apparaat geïnstrueerd werden en begrijpen welke gevaren van het apparaat kunnen uitgaan. Kinderen mogen niet met het apparaat spelen. Reiniging en onderhoud door de gebruiker mogen niet zonder toezicht door kinderen worden uitgevoerd.

Vervanging van de netaansluitkabel Gevaar!

Als de netaansluitkabel van dit apparaat wordt beschadigd, dient deze door de fabrikant of door de dienst na verkoop of een gekwalificeerde persoon te worden vervangen om te voorkomen dat iemand in gevaar wordt gebracht.

2. Beschrijving van het gereedschap en leveringsomvang

2.1 Beschrijving van het apparaat (fig. 1-3)

- 1 Greep
- 2 Aan/Uit-schakelaar
- 3 Kop van het apparaat
- 4 Filterkorf
- 5 Veiligheidsplotterklep
- 6 Vuilopvangzak
- 7 Afsluithaak
- 8 Reservoir
- 9 Aansluiting zuigslang
- 10 Blaasaansluiting
- 11 Buigzame zuigslang
- 12 Kussenmondstuk
- 13 Combi-mondstuk
- 14 Loopwielen
- 15 Vouwfilter met deksel
- 16 Schuimstof filter
- 17 Handvat

- 18 Luchtregelaar
- 19 Voegmondstuk
- 20 2-delige zuigbuis
- 21 Automatisch stopcontact voor elektrisch gereedschap
- 22 Adapter voor elektrisch gereedschap
- 23 Houder voor toebehoren

2.2 Leveringsomvang

- Open de verpakking en neem het toestel voorzichtig uit de verpakking.
- Verwijder het verpakkingsmateriaal alsmede verpakkings-/transportbeveiligingen (indien aanwezig).
- Controleer of de leveringsomvang compleet is.
- Controleer het toestel en de accessoires op transportschade.
- Bewaar de verpakking indien mogelijk tot het verloop van de garantieperiode.

Let op!

Het toestel en het verpakkingsmateriaal zijn geen speelgoed voor kinderen! Kinderen mogen niet met plastic zakken, folies en kleine stukken spelen! Er bestaat inslik- en verstikkingsgevaar!

- Basisapparaat (reservoir met kop)
- Handvat
- Zuigslang

- 2-delige zuigbuis
- Combi-mondstuk
- 4x loopwielen
- 4x schroef (niet afgebeeld)
- Vouwfilter met deksel (voorgemon-teerd)
- Schuimstof filter
- Vuilopvangzak
- Kussenmondstuk
- Mondstuk voor voegen
- Adapter voor elektrisch gereedschap
- Originele handleiding

3. Reglementair gebruik

De alleszuiger is geschikt voor het nat- en droogzuigen mits gebruikmaking van de overeenkomstige filter. Het toestel is niet bedoeld om brandbare, explosieve of voor de gezondheid gevaarlijke stoffen op te zuigen.

De machine mag slechts voor werkzaamheden worden gebruikt waarvoor ze bedoeld is. Elk ander verder gaand gebruik is niet reglementair. Voor daaruit voortvloeiende schade of verwondingen van welke aard dan ook is de gebruiker/bediener, niet de fabrikant, aansprakelijk.

Wij wijzen erop dat onze gereedschappen overeenkomstig hun bestemming niet gearchitecteerd zijn voor commercieel, ambachtelijk of industrieel gebruik. Wij geven geen garantie indien het gereedschap in ambachtelijke of industriële bedrijven alsmede bij gelijk te stellen activiteiten wordt gebruikt.

4. Technische gegevens

Netspanning: 230 V~ 50 Hz
 Opgenomen vermogen: 800 W
 Max. opgenomen vermogen
 Stopcontact voor automatische
 werkwijze: 2600 W
 Max. opgenomen
 totaalvermogen: 3400 W
 Containervolume: 20 l
 Gewicht: 9,7 kg

5. Vóór inbedrijfstelling

Controleer of de gegevens vermeld op het kenplaatje overeenkomen met de gegevens van het stroomnet, alvorens het apparaat aan te sluiten.

Het apparaat mag alleen aan een veiligheidscontactdoos worden aangesloten!

5.1 Montage van het apparaat

Montage van de loopwielen (fig. 6)

Steek de 4 loopwielen in de daartoe voorziene openingen aan de bodem van het reservoir en bevestig deze met de meegeleverde schroeven.

Montage van de kop van het apparaat (fig. 8)

De kop van het apparaat (3) is vastgemaakt op het reservoir (8) met de sluishaken (7). Om de kop van het apparaat (3) eraf te nemen sluishaken (7) openen en de kop (3) eraf nemen. Bij de montage van de kop van het apparaat (3) erop letten dat de sluishaken (7) correct vastklikken.

5.2 Montage van het filter

Opgelet!

De nat-/droogzuiger nooit zonder filter gebruiken!

Let er altijd op dat het filter goed is bevestigd!

Montage van het schuimstof filter (fig. 4)

Voor het natzuigen trekt u het meegeleverde schuimstof filter (16) over de filterkorf (4). Het bij de levering reeds gemonteerde vouwfilter (15) is niet geschikt voor het natzuigen!

Verwijder dit vóór het natzuigen.

Montage van het vouwfilter (fig. 5)

Voor het droogzuigen schuift u het vouwfilter (15) op de filterkorf (4).

Bevestig het vouwfilter door het bijhorende deksel erop te zetten en het door het met de klok mee te draaien te vergrendelen. Ga om het te verwijderen te werk in omgekeerde volgorde. Het vouwfilter (15) is alleen geschikt voor het droogzuigen!

Montage van de vuilopvangzak (fig. 7)

Voor het opzuigen van fijn, droog vuil wordt aanbevolen om ook de vuilopvangzak (6) te monteren. Daardoor blijft het vouwfilter (15) langer vrij en het zuigvermogen langer behouden.

Bovendien wordt de verwijdering van het stof vergemakkelijkt.

Trek de vuilopvangzak over de aanzuigopening. De vuilopvangzak is alleen geschikt voor het droogzuigen.

5.3 Montage van de zuigslang (fig. 2/11)

Verbind al naargelang het toepassingsgeval de zuigslang (11) met de aansluiting van de nat-/droogzuiger door de wartelmoer met de klok mee vast te draaien.

Zuigen

Sluit de zuigslang (11) aan op de aansluiting zuigslang (9).

Blazen

Sluit de zuigslang (11) aan op de blaasaansluiting (10).

Luchtregeelaar (fig. 2/18)

Tussen zuigslang (11) en zuigbuis (20) kan de handgreep (17) met de luchtregeelaar (18) worden ingezet. Aan de luchtregeelaar (18) kan de zuigkracht aan het mondstuk traploos worden ingesteld.

Gebruik de luchtregeelaar doelgericht bij het natzuigen, om naast de vloeistof ook lucht aan te zuigen door de luchtregeelaar. Zo wordt het apparaat bij het aanzuigen van de vloeistof ontlast.

5.4 Zuigmondstukken

Combi-mondstuk (fig. 2/13)

Het combi-mondstuk (13) is geschikt voor het afzuigen van vast stof en vloeistoffen op middelgrote tot grote oppervlakken.

Voegmondstuk (fig. 2/19)

Het voegmondstuk (19) is geschikt voor het afzuigen van vast stof en vloeistoffen in hoeken, randen en op andere moeilijk toegankelijke plaatsen.

Kussenmondstuk (fig. 2/12)

Het kussenmondstuk (12) is met name geschikt voor het afzuigen van vast stof op bekledingen en tapijten.

6. Bediening**6.1 Omschakelen combi-mondstuk (fig. 2/13)**

Het combi-mondstuk (13) kan worden omgeschakeld om het te gebruiken op verschillende soorten vloeren. Druk de omschakeltoets aan de bovenkant van het mondstuk met het betreffende symbool naar beneden:

 voor tapijt

 voor harde vloer

6.2 Aan-/Uit-schakelaar (fig. 3/2)

Schakelaarstand 0: Uit
Schakelaarstand I: Normaal bedrijf
Schakelaarstand AUTO: Automatisch bedrijf

6.3 Droogzuigen

Gebruik voor het droogzuigen het vouwfilter (15) (zie punt 5.2).

Let er altijd op dat het filter goed is bevestigd!

6.4 Natzuigen

Gebruik voor het natzuigen het schuimstof filter (16) (zie punt 5.2).

Let er wel altijd op dat het filter goed vastzit!

Opgelet!

Bij het natzuigen gaat de veiligheidsvlotterklep (5) dicht, zodra het maximale vulniveau in het reservoir is bereikt. Daarbij verandert het aanzuiggeluid van het apparaat, het wordt luider. Schakel dan het apparaat uit en maak het reservoir leeg.

Opgelet!

De nat-/droogzuiger is niet geschikt voor het opzuigen van brandbare vloeistoffen! Gebruik voor het natzuigen alleen het meegeleverde schuimstof filter!

6.5 Automatisch bedrijf

Sluit de netkabel van uw elektrisch gereedschap aan op het automatische stopcontact (21) en verbind de zuigslang (11) met de stofafzuigaansluiting van uw elektrisch gereedschap.

Let er wel op dat de gereedschappen goed vastzitten en luchtdicht verbonden zijn. Voor de aansluiting van de zuigslang (11) aan het elektrisch gereedschap kan de meegeleverde adapter voor elektrisch gereedschap (22) worden gebruikt. Plaats de adapter hiervoor tussen de zuigslang en de afzuigaansluiting van het elektrisch gereedschap.

Zet de schakelaar (2) van de nat-/droogzuiger in stand „AUTO“. Automatisch bedrijf. Zodra u het elektrisch gereedschap inschakelt, wordt de nat-/droogzuiger automatisch ingeschakeld. Als u uw elektrisch gereedschap uitschakelt, dan wordt de nat-/droogzuiger na een vooringestelde vertraging uitgeschakeld.

6.6 Blazen

Verbind de zuigslang (11) met de blaasaan-sluiting (10) van de nat-/droogzuiger.

7. Reiniging, onderhoud en bestellen van wisselstukken**Gevaar!**

Trek vóór alle schoonmaakwerkzaamheden de netstekker uit het stopcontact.

7.1 Reiniging

- Hou de veiligheidsinrichtingen, de ventilatiespleten en het motorhuis zo veel mogelijk vrij van stof en vuil.
- Het is aan te bevelen het toestel onmiddellijk na elk gebruik schoon te maken.

7.2 Reiniging van de kop van het apparaat (3)

Maak het apparaat regelmatig met een vochtige doek en wat smeerzeep schoon. Gebruik geen reinigings- of oplosmiddelen; die zouden de kunststof delen van het apparaat kunnen aantasten.

7.3 Reiniging van het reservoir (8)

Het reservoir (8) kan al naargelang de vervuiling worden schoongemaakt met een vochtige doek en wat zachte zeep of onder stromend water.

7.4 Reiniging van het filter

Reiniging van het vouwfilter (15)

Maak het vouwfilter (15) regelmatig schoon door het voorzichtig af te kloppen en met een fijne borstel of een handveger te reinigen.

Reiniging van het schuimstof filter (16)

Maak het schuimstof filter (16) met wat zachte zeep onder stromend water schoon en laat het aan de lucht drogen.

7.5 Onderhoud

Controleer regelmatig en telkens voor gebruik van het toestel of de filters van de alleszuiger goed vast zitten.

7.6 Bestellen van wisselstukken:

Gelieve bij het bestellen van wisselstukken volgende gegevens te vermelden:

- Type van het toestel
- Artikelnummer van het toestel
- Ident-nummer van het toestel
- Wisselstuknummer van het benodigd stuk

Actuele prijzen en info vindt u terug onder www.isc-gmbh.info

8. Verwijdering en recyclage

Het toestel bevindt zich in een verpakking om transportschade te voorkomen. Deze verpakking is een grondstof en bijgevolg herbruikbaar of kan naar de grondstofkringloop worden teruggevoerd. Het toestel en zijn accessoires bestaan uit diverse materialen, zoals b.v. metaal en kunststof. Defecte toestellen horen niet thuis in het huisvuil. Om zich van het toestel naar behoren te ontdoen dient het naar een geschikte verzamelplaats te worden gebracht. Als u geen verzamelplaats kent gelieve u dan bij de gemeente te informeren.

9. Opbergen

Bewaar het toestel en de accessoires op een donkere, droge en vorstvrije plaats die voor kinderen ontoegankelijk is. De optimale opbergtemperatuur ligt tussen 5° C en 30° C. Bewaar het elektrische gereedschap in de originele verpakking.



Enkel voor EU-landen

Elektrisch gereedschap hoort niet bij het huisvuil thuis!

Volgens de Europese richtlijn 2012/19/EG op afgedankte elektrische en elektronische toestellen en omzetting in nationaal recht dienen afgedankte elektrische gereedschappen afzonderlijk te worden verzameld en milieuvriendelijk te worden gerecycleerd.

Recyclagealternatief i.p.v. het toestel terug te sturen:

De eigenaar van het elektrische toestel is alternatief verplicht, i.p.v. het toestel terug te sturen, mede te werken bij de behoorlijke recyclage in geval hij zich van het eigendom ontdoet. Het afgedankte toestel kan hiervoor ook bij een verzamelplaats worden afgegeven die voor een verwijdering als bedoeld in de wetgeving in zake recyclage en afvalverwerking zorgt. Hieronder vallen niet bij de afgedankte toestellen gevoegde accessoires en hulpmiddelen zonder elektrische componenten.

Nadruk of andere reproductie van documentatie en geleidepapieren van de producten, geheel of gedeeltelijk, enkel toegestaan mits uitdrukkelijke toestemming van iSC GmbH.

Technische wijzigingen voorbehouden

Konformitätserklärung

- D** erklårt folgende Konformität gemäß EU-Richtlinie und Normen für Artikel
- GB** explains the following conformity according to EU directives and norms for the following product
- F** déclare la conformité suivante selon la directive CE et les normes concernant l'article
- I** dichiara la seguente conformità secondo la direttiva UE e le norme per l'articolo
- NL** verklaart de volgende overeenstemming conform EU richtlijn en normen voor het product
- E** declara la siguiente conformidad a tenor de la directiva y normas de la UE para el artículo
- P** declara a seguinte conformidade, de acordo com as diretiva CE e normas para o artigo
- DK** attesterer følgende overensstemmelse i medfør af EU-direktiv samt standarder for artikel
- S** förklarar följande överensstämmelse enl. EU-direktiv och standarder för artikeln
- FIN** vakuuttaa, että tuote täyttää EU-direktiivin ja standardien vaatimukset
- EE** tõendab toote vastavust EL direktiivile ja standarditele
- CZ** vydává následující prohlášení o shodě podle směrnice EU a norem pro výrobek
- SLO** potrjuje sledečo skladnost s smernico EU in standardi za izdelek
- SK** vydáva nasledujúce prehlásenie o zhode podľa smernice EÚ a noriem pre výrobok
- H** a cikkekhez az EU-irányvonal és Normák szerint a következő konformitást jelenti ki
- PL** deklaruje zgodność wymienionego ponizej artykułu z następującymi normami na podstawie dyrektywy WE.
- BG** декларира съответното съответствие съгласно Директива на ЕС и норми за артикул
- LV** paskaidro šādu atbilstību ES direktīvai un standartiem
- LT** apibūdina šį atitikimą EU reikalavimams ir prekės normoms
- RO** declară următoarea conformitate conform directivei UE și normelor pentru articolul
- GR** δηλώνει την ακόλουθη συμμόρφωση σύμφωνα με την Οδηγία ΕΚ και τα πρότυπα για το προϊόν
- HR** potvrđuje sljedeću usklađenost prema smjernicama EU i normama za artikl
- BIH** potvrđuje sljedeću usklađenost prema smjernicama EU i normama za artikl
- RS** potvrđuje sledeću usklađenost prema smernicama EZ i normama za artikal
- RUS** следующим удостоверяется, что следующие продукты соответствуют директивам и нормам ЕС
- UKR** проголошує про зазначену нижче відповідність виробу директивам та стандартам ЄС на виріб
- MK** ja izjavува следната сообрзност согласно EУ-директивата и нормите за артикли
- TR** Ürünü ile ilgili AB direktifleri ve normları gereğince aşağıda açıklanan uygunluğu belirtir
- N** erklærer følgende samsvar i henhold til EU-direktivet og standarder for artikkel
- IS** Lýsir uppfyllingu EU-reglna og annarra staðla vöru

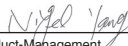
Nat-droogzuiger D-NTS 20 A (DURO PRO)

- | | |
|--|--|
| <input type="checkbox"/> 2014/29/EU | <input type="checkbox"/> 2006/42/EC |
| <input checked="" type="checkbox"/> 2005/32/EC_2009/125/EC | <input type="checkbox"/> Annex IV
Notified Body:
Notified Body No.:
Reg. No.: |
| <input checked="" type="checkbox"/> 2014/35/EU | |
| <input type="checkbox"/> 2006/28/EC | <input type="checkbox"/> 2000/14/EC_2005/88/EC |
| <input checked="" type="checkbox"/> 2014/30/EU | <input type="checkbox"/> Annex V |
| <input type="checkbox"/> 2014/32/EU | <input type="checkbox"/> Annex VI
Noise: measured L_{WA} = dB (A); guaranteed L_{WA} = dB (A)
P = KW; L/O = cm
Notified Body: |
| <input type="checkbox"/> 2014/53/EC | |
| <input type="checkbox"/> 2014/68/EU | <input type="checkbox"/> 2012/46/EU
Emission No.: |
| <input type="checkbox"/> 90/396/EC_2009/142/EC | |
| <input type="checkbox"/> 89/686/EC_96/58/EC | |
| <input checked="" type="checkbox"/> 2011/65/EU | |

**Standard references: EN 60335-1; EN 60335-2-2; EN 62233;
EN 55014-1; EN 55014-2; EN 61000-3-2; EN 61000-3-3**

Landau/Isar, den 20.09.2017


 Weichselgartner/General-Manager


 Yang/Product-Management

First CE: 17
 Art.-No.: 23.423.86 I.-No.: 11017
 Subject to change without notice

Archive-File/Record: NAPR017536
 Documents registrar: Patrick Willnecker
 Wiesenweg 22, D-94405 Landau/Isar

KLANTENSERVICE

 +31 88 598 64 44

 www.isc-gmbh.info

23.423.86 02/10/18

EH 09/2017 (02)