

Ⓓ Gebrauchsanweisung
für Rasentrimmer

ⒸZ Návod k použití
Strunová sekačka

ⒽR Upute za uporabu
trimera za travu

Einhell[®]
ROYAL

4

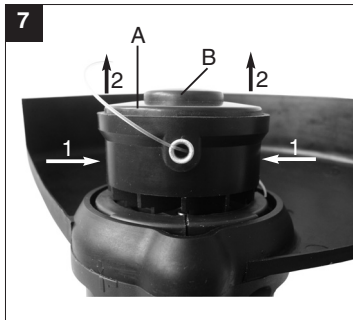
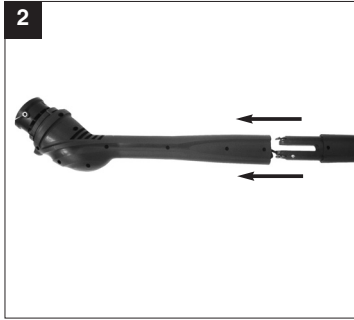
CE

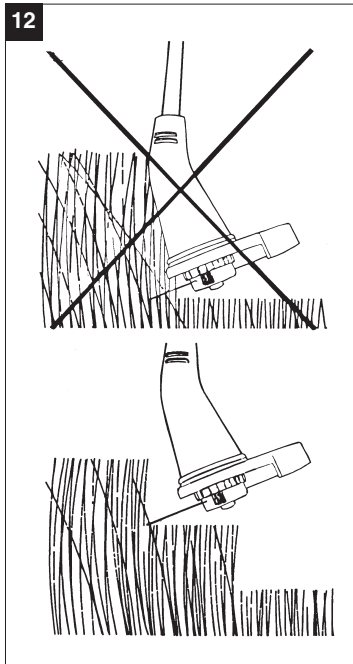
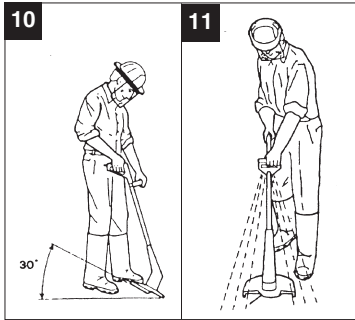
Art.-Nr.: 34.014.20

I.-Nr.: 01016

RT 3525







Bevor Sie mit diesem Rasentrimmer arbeiten, lesen Sie die nachstehenden Sicherheitsvorschriften und die Bedienungsanleitung aufmerksam durch. Falls Sie das Gerät an andere Personen übergeben sollten, händigen Sie die Bedienungsanleitung bitte mit aus.

Bewahren Sie die Bedienungsanleitung immer gut auf!

Verpackung:

Ihr Gerät befindet sich zum Schutz vor Transportschäden in einer Verpackung. Verpackungen sind Rohstoffe und somit wiederverwendungsfähig oder können dem Rohstoffkreislauf zurückgeführt werden.

1. Sicherheitshinweise



Bitte lesen Sie die Gebrauchsanweisung sorgfältig durch und beachten Sie deren Hinweise. Machen Sie sich anhand dieser Gebrauchsanweisung mit dem Gerät, dem richtigen Gebrauch sowie den Sicherheitshinweisen vertraut.

Bitte bewahren Sie die Hinweise für späteren Gebrauch sicher auf.

Achtung!

Aus Sicherheitsgründen dürfen Kinder und Jugendliche unter 16 Jahren sowie Personen, die mit dieser Gebrauchsanweisung nicht vertraut sind, den Rasentrimmer nicht benutzen.

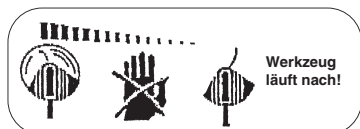
- Führen Sie vor jeder Benutzung eine Sichtprüfung des Gerätes durch. Benutzen Sie das Gerät nicht, wenn Sicherheitsvorrichtungen beschädigt oder abgenutzt sind. Setzen Sie nie Sicherheitsvorrichtungen außer Kraft.
 - Verwenden Sie das Gerät ausschließlich entsprechend dem in dieser Gebrauchsanweisung angegebenen Verwendungszweck.
 - Sie sind für die Sicherheit im Arbeitsbereich verantwortlich.
 - Überprüfen Sie das Schneidgut vor Arbeitsbeginn. Entfernen Sie vorhandene Fremdkörper. Achten Sie während des Arbeitens auf Fremdkörper. Sollten Sie dennoch beim Schneiden auf ein Hindernis treffen, setzen Sie bitte die Maschine außer Betrieb und entfernen Sie dieses.
 - Arbeiten Sie nur bei ausreichenden Sichtverhältnissen.
 - Achten Sie beim Arbeiten immer auf sicheren und festen Stand. Achtung beim Rückwärts-
- gehen, Stolpergefahr!
- Lassen Sie das Gerät nie unbeaufsichtigt am Arbeitsplatz liegen. Sollten Sie die Arbeit unterbrechen, lagern Sie bitte das Gerät an einem sicheren Ort.
 - Sollten Sie Ihre Arbeit unterbrechen, um sich zu einem anderen Arbeitsbereich zu begeben, schalten Sie das Gerät, während Sie sich dorthin begeben, unbedingt ab.
 - Benutzen Sie das Gerät nie bei Regen oder in feuchter, nasser Umgebung.
 - Schützen Sie Ihr Gerät vor Feuchtigkeit und Regen.
 - Bevor Sie das Gerät einschalten, überzeugen Sie sich davon, dass der Nylonfaden keine Steine oder andere Gegenstände berührt.
 - Arbeiten Sie immer mit angemessener Kleidung, um so Verletzungen des Kopfes, der Hände, der Füße zu verhindern. Tragen Sie zu diesem Zweck einen Helm, eine Schutzbrille (oder eine Schutzblende), hohe Stiefel (oder festes Schuhwerk und eine lange Hose aus festem Stoff) und Arbeitshandschuhe.
 - Wenn das Gerät in Betrieb ist, halten Sie es unbedingt vom Körper entfernt!
 - Schalten Sie das Gerät nicht ein, wenn es umgedreht ist bzw. wenn es nicht in der Arbeitsstellung ist.
 - Schalten Sie den Motor ab und ziehen Sie den Netzstecker, wenn Sie das Gerät nicht benutzen, Sie es unbewacht lassen, Sie es kontrollieren, das Versorgungskabel beschädigt ist, Sie die Spule entnehmen bzw. austauschen, Sie das Gerät von einem Ort zum anderen transportieren.
 - Halten Sie das Gerät von anderen Personen, insbesondere Kindern und auch von Haustieren fern; im geschnittenen und aufgewirbelten Gras könnten Steine und andere Gegenstände sein.
 - Halten Sie während der Arbeit von anderen Personen und Tieren einen Abstand von mindestens 5 m.
 - Schneiden Sie nicht gegen harte Gegenstände. So vermeiden Sie es, sich zu verletzen und das Gerät zu beschädigen.
 - Verwenden Sie den Rand der Schutzvorrichtung, um das Gerät von Mauern, verschiedenen Oberflächen, sowie zerbrechlichen Dingen fernzuhalten.
 - Verwenden Sie das Gerät nie ohne die Schutzvorrichtung.
- ⚠ ACHTUNG! Die Schutzvorrichtung ist für Ihre Sicherheit und die Sicherheit anderer, sowie für ein korrektes Funktionieren der Maschine wesentlich. Das Nichtbeachten dieser**

D

Vorschrift führt abgesehen davon, dass dadurch eine potentielle Gefahrenquelle geschaffen wird, zum Verlust des Garantieanspruches.

- Versuchen Sie nicht, die Schneidvorrichtung (Nylonfaden) mit den Händen anzuhalten. Warten Sie immer ab, bis sie von allein anhält.
- Verwenden Sie keinen anderen als den Original-Nylonfaden. Montieren Sie nie metallische Schneideelemente.
- Seien Sie vorsichtig, damit Sie sich nicht an der Vorrichtung, die zum Abschneiden der Fadenslänge dient, verletzen. Nach dem Herausziehen eines neuen Fadens halten Sie die Maschine immer in ihrer normalen Arbeitsposition, bevor sie eingeschaltet wird.
- Achten Sie darauf, dass Luftöffnungen frei von Verschmutzungen sind.
- Ziehen Sie nach dem Gebrauch den Netzstecker und überprüfen Sie die Maschine auf Beschädigung.
- Versuchen Sie nicht, mit dem Gerät Gras zu schneiden, das nicht am Boden wächst; versuchen Sie zum Beispiel nicht, Gras zu schneiden, das an Mauern oder auf Steinen, usw. wächst.
- Im Arbeitsbereich des Rasentrimmers ist der Benutzer Dritten gegenüber für Schäden verantwortlich, die durch die Benutzung des Gerätes verursacht werden.
- Überqueren Sie mit eingeschaltetem Gerät keine Straßen oder Kieswege.
- Wenn Sie das Gerät nicht benutzen, bewahren Sie es an einem trockenen und für Kinder unzugänglichen Ort auf.
- Verwenden Sie das Gerät nur so, wie es in dieser Bedienungsanleitung beschrieben ist und halten Sie es immer senkrecht zum Boden. Jede andere Stellung ist gefährlich.
- Überprüfen sie regelmäßig, ob die Schrauben richtig angezogen sind.
- Die Netzspannung muss mit der Spannung übereinstimmen, die auf dem Datenschild angegeben ist.
- Die Anschlussleitung muss regelmäßig auf Anzeichen einer Verletzung oder Alterung untersucht werden. Das Gerät darf nicht benutzt werden, falls der Zustand der Anschlussleitung nicht einwandfrei ist.
- Die verwendeten Anschlussleitungen dürfen nicht leichter als leichte Gummischlauchleitungen HO7RN-F nach DIN 57282/VDE 0282 sein und müssen einen Mindestdurchmesser von 1,5 mm² aufweisen. Die Steckverbindungen müssen Schutzkontakte aufweisen und die Kupplung muss spritzwassergeschützt sein.
- Wird die Leitung während des Gebrauchs beschädigt, trennen Sie sie sofort vom Netz. DIE LEITUNG NICHT BERÜHREN, BEVOR SIE VOM NETZ GETRENNT IST.
- Wenn die Anschlussleitung beschädigt wird, muss sie vom Hersteller oder seinem Kundendienstvertreter ersetzt werden, um Gefährdungen zu vermeiden.
- Das Gerät darf nur über eine Fehlerstrom-Schutzeinrichtung (RCD) mit einem Auslösestrom von max. 30 mA versorgt werden.
- Die zu schneidende Fläche immer von Kabeln und anderen Gegenständen frei halten.
- Muss das Gerät zum Transport angehoben werden, ist der Motor abzustellen und der Stillstand des Werkzeuges abzuwarten. Vor dem Verlassen des Gerätes ist der Motor stillzusetzen und der Netzstecker zu ziehen.
- Bevor Sie das Gerät an das Stromnetz anschließen, versichern Sie sich, dass keines der drehenden Elemente beschädigt ist und die Fadenrolle korrekt eingesetzt und befestigt ist.
- Während des Betriebs dürfen Sie auf keinen Fall gegen harte Gegenstände schneiden, nur so vermeiden Sie Verletzungen des Bedieners und Schäden am Gerät.
- Für die Instandhaltung nur Original-Ersatzteile verwenden.
- Reparaturen dürfen nur von einem Elektrofachmann durchgeführt werden.
- Vor Inbetriebnahme der Maschine und nach irgendwelchem Aufprall, prüfen Sie sie auf Anzeichen von Verschleiß oder Beschädigung, und lassen Sie notwendige Reparaturen durchführen.
- Halten Sie immer Hände und Füße von der Schneideeinrichtung entfernt, vor allem, wenn Sie den Motor einschalten.
- Nach dem Herausziehen eines neuen Fadens halten Sie die Maschine immer in ihre normale Arbeitsposition, bevor Sie eingeschaltet wird.
- Benutzen Sie nie Ersatz- und Zubehörteile, die vom Hersteller nicht vorgesehen oder empfohlen sind.
- Ziehen Sie den Netzstecker ab vor Prüfungen, Reinigungen oder Arbeiten an der Maschine und wenn sie nicht im Gebrauch ist.
- Benutzen Sie die Maschine nur bei Tageslicht oder mit ausreichender künstlicher Beleuchtung.

⚠ Achtung: Nach dem Ausschalten rotiert der Nylonfaden noch einige Sekunden nach!



2. Gerätebeschreibung (siehe Bild 1)

1. Netzkabel
2. Kabelzugentlastung
3. Ein/Aus-Schalter
4. Oberer Handgriff
5. Vorderer Handgriff
6. Fadenspule
7. Schutzhaube

3. Erklärung des Hinweisschildes (siehe Bild 2) auf dem Gerät

- A:** Warnung!
B: Augenschutz tragen!
C: Vor Feuchtigkeit schützen!
D: Vor Inbetriebnahme lesen Sie die Gebrauchsanweisung!
E: Vor der Prüfung einer beschädigten Anschlussleitung Netzstecker ziehen!
F: Dritte aus dem Gefahrenbereich fernhalten!
G: Werkzeug läuft nach!

4. Technische Daten

Netzspannung:	230 V ~ 50 Hz
Leistung	350 Watt
Schnittkreis	Ø 25 cm
Umdrehungen n_0	11.700 min ⁻¹
Schneidfaden	Ø 1,2 mm
Schalldruckpegel L_{pA}	73,8 dB
Schalleistungspegel L_{WA}	96 dB
Vibration a_{hv}	≤ 2,5 m/s ²
Gewicht	1,6 kg

Das Geräusch der Maschine kann 85 dB(A) überschreiten. In diesem Fall sind Schallschutzmaßnahmen für den Bedienenden erforderlich. Das Geräusch wurde nach EN 786 gemessen.

D

Der Wert der am Griff ausgesendeten Schwingungen wurde nach EN 786 ermittelt.

5. Zusammenbau des Rasentrimmers

- Beide Gehäuseteile ineinanderstecken (Bild 2). Bitte darauf achten, dass das Kabel nicht eingeklemmt wird.
Hinweis: Die Gehäuseteile können anschließend nicht mehr ohne Werkzeuge zerlegt werden.
- Die Schutzhaube (7) über die Fadenspule auf den Motorkopf stecken (siehe Markierung Bild 3).
- Die Schutzhaube im Uhrzeigersinn um 90° bis zur nächsten Markierung drehen (Bild 4) und mit der beiliegenden Schraube befestigen (Bild 5).
Hinweis: Achten Sie darauf, dass die Schutzhaube beim Drehen plan auf dem Motorgehäuse aufliegt.

6. Ordnungsgemäßer Gebrauch

Das Gerät ist zum Schneiden von Rasen, kleinen Grasflächen im privaten Haus- und Hobbygarten bestimmt.

Als Geräte für den privaten Haus- und Hobbygarten werden solche angesehen, die nicht in öffentlichen Anlagen, Parks, Sportstätten, an Straßen und in der Land- und Forstwirtschaft eingesetzt werden. Die Einhaltung der vom Hersteller beigefügten Gebrauchsanweisung ist Voraussetzung für den ordnungsgemäßen Gebrauch des Gerätes.

Achtung! Wegen Gefahr von Personen und Sachschaden darf das Gerät nicht zum Zerkleinern im Sinn von Kompostieren verwendet werden.

7. Inbetriebnahme

Der Rasentrimmer ist nur zum Schneiden von Rasen bestimmt.

Der Rasentrimmer besitzt ein teilautomatisches Fadenverlängerungssystem. Bei jeder Betätigung wird der Faden automatisch verlängert, damit Sie immer mit der optimalen Schnittbreite Ihren Rasen kürzen. Dazu tippen Sie bitte mit dem Gerät kurz auf den Boden.

Bitte berücksichtigen Sie, dass der Verschleiß des Fadens durch häufige Betätigung der Fadenverlängerungsautomatik erhöht wird.

D**Hinweis:**

Wenn Ihre Maschine zum ersten Mal in Betrieb genommen wird, wird das eventuell überstehende, überschüssige Ende des Schnitfadens von der Schneidklinge der Schutzhaube gekürzt.

Ist der Faden bei der ersten Inbetriebnahme zu kurz, drücken Sie den Knopf an der Fadenspule und ziehen den Faden kräftig heraus. Beim ersten Anlauf wird der Schnitfaden automatisch auf optimale Länge gekürzt.

Um die höchste Leistung von Ihrem Rasentrimmer zu erhalten, sollten Sie bitte den folgenden Anweisungen folgen:

- Verwenden Sie den Rasentrimmer nicht ohne Schutzvorrichtung.
- Mähen Sie nicht, wenn das Gras nass ist. Die besten Ergebnisse erzielen Sie bei trockenem Gras.
- Das Netzkabel an das Verlängerungskabel anschließen und dieses am Handgriff einhängen (Bild 6).
- Um Ihren Rasentrimmer einzuschalten, drücken Sie den Ein/Ausschalter (Bild 1 Pos. 3).
- Um Ihren Rasentrimmer auszuschalten, lassen Sie den Ein/Aus Schalter (Bild 1 / Pos.3) wieder los.
- Den Rasentrimmer nur dann an das Gras annähern, wenn der Schalter gedrückt ist, d.h. wenn der Rasentrimmer in Betrieb ist.
- Um richtig zu schneiden, das Gerät seitlich schwenken und Vorwärtsgang. Halten Sie den Rasentrimmer dabei um ca. 30° geneigt (siehe Bild 10 und Bild 11).
- Bei langem Gras muss das Gras von der Spitze aus stufenweise kürzer geschnitten werden (siehe Bild 12).
- Nutzen Sie die Kantenführung, sowie die Schutzhaube, um einen unnötigen Fadenverschleiß zu vermeiden.
- Halten Sie den Rasentrimmer fern von harten Gegenständen, um einen unnötigen Fadenverschleiß zu vermeiden.

8. Austausch der Fadenspule

ACHTUNG! Vor Austausch der Fadenspule unbedingt Netzstecker ziehen!

- Drücken Sie seitlich auf die gekennzeichneten Felder der Spulenabdeckung (A) und entnehmen diese mit der Spule (B / Bild 7).

Achten Sie darauf, dass die Feder nicht verloren geht.

- Führen Sie die Fadenenden der neuen Spule durch die Ösen der Spulenaufnahme (Bild 8).
- Setzen Sie die Spulenabdeckung mit der Spule wieder in die Spulenaufnahme ein (Bild 9).
- Druckknopf drücken und Faden bis zum Rand der Schutzhaube herausziehen.
- Beim ersten Anlauf des Schneidkopfes wird der Faden auf die richtige Länge abgeschnitten.

Achtung! Weggeschleuderte Teile des Nylonfadens können zu Verletzungen führen!

9. Wartung und Pflege

- Vor dem Abstellen und Reinigen den Rasentrimmer ausschalten und den Netzstecker ziehen.
- Ablagerungen an der Schutzabdeckung mit einer Bürste entfernen.
- Den Kunststoffkörper und die Kunststoffteile mit leichtem Haushaltsreiniger und einem feuchten Tuch säubern.
- Verwenden Sie für die Reinigung keine aggressiven Mittel oder Lösungsmittel!
- Den Rasentrimmer nie mit Wasser abspritzen. Vermeiden Sie unbedingt ein Eindringen von Wasser in das Gerät.

10. Störungen

- Gerät läuft nicht: Überprüfen Sie, ob das Netzkabel ordnungsgemäß angeschlossen ist und prüfen Sie die Netzsicherungen. Falls das Gerät trotz vorhandener Spannung nicht funktioniert, senden Sie es bitte an die angegebene Kundendienstadresse.

11. Entsorgung

- **Achtung!** Der Rasentrimmer und dessen Zubehör bestehen aus verschiedenem Material, wie z. B. Metall und Kunststoffe. Führen Sie defekte Bauteile der Sondermüllentsorgung zu. Fragen Sie im Fachgeschäft oder in der Gemeindeverwaltung nach!

12. Ersatzteilbestellung

Bei der Ersatzteilbestellung sollten folgende Angaben gemacht werden:

- Typ des Gerätes
- Artikelnummer des Gerätes
- Ident- Nummer des Gerätes
- Ersatzteil- Nummer des erforderlichen Ersatzteils

Aktuelle Informationen und Preise finden Sie unter www.isc-gmbh.info

Ersatz-Fadenspule **Art.-Nr.: 34.050.45**

CZ

Než začnete s touto strunovou sekačkou pracovat, přečtěte si pečlivě následující bezpečnostní pokyny a návod k obsluze.

Pokud předáte přístroj jiným osobám, předejte s ním i tento návod k obsluze.

Uchovávejte tento návod k obsluze vždy dobře uložený!

Balení:

Přístroj je uložen v balení, aby bylo zabráněno poškození při přepravě. Toto balení je surovina a tím znovu použitelné nebo může být dáno zpět do cirkulace surovin.

1. Bezpečnostní pokyny

Prosím přečtěte si pečlivě návod k použití a dbejte jeho pokynů. Na základě tohoto návodu k použití se seznámte s přístrojem, jeho správným použitím, jako též s bezpečnostními pokyny.

Dobře si prosím tyto pokyny uložte pro pozdější použití.

Pozor!

Z bezpečnostních důvodů nesmí děti a mladiství mladší 16 let, jako též osoby, které nejsou s tímto návodem k použití seznámeny, strunovou sekačku používat.

- Před každým použitím proveďte vizuální kontrolu přístroje. Nepoužívejte přístroj tehdy, když jsou poškozena nebo opotřebená bezpečnostní zařízení. Nikdy bezpečnostní zařízení nevyřazujte z provozu.
- Přístroj používejte výhradně k účelům uvedeným v tomto návodu k použití.
- Vy jste odpovědní za bezpečnost v oblasti práce.
- Před začátkem práce překontrolujte plochy určené k sekání. Odstraňte cizí tělesa. Během práce dbejte na cizí tělesa. Pokud přesto při sekání narazíte na překážku, vypněte stroj a odstraňte ji.
- Pracujte pouze při dostatečné viditelnosti.
- Při práci vždy dbejte na bezpečný a jistý postoj. Pozor při chůzi zpět, nebezpečí klopýtnutí!
- Nikdy nenechejte přístroj ležet bez dozoru na pracovišti. Když práci přerušíte, uložte přístroj na bezpečném místě.

- Pokud práci přerušíte, abyste se přemístili na jiné stanoviště, bezpodmínečně během chůze stroj vypněte.
- Přístroj nikdy nepoužívejte za deště nebo ve vlhkém, mokřem prostředí.
- Chraňte přístroj před deštěm a vlhkem.
- Než přístroj zapnete, přesvědčte se, zda se nylonová struna nedotýká kamenů nebo jiných předmětů.
- Pracujte vždy v přiměřeném oblečení, aby se zabránilo zraněním hlavy, rukou, nohou. K těmto účelům noste přilbu, ochranné brýle (nebo ochranný štít), vysoké holínky (nebo pevnou obuv a dlouhé kalhoty z pevné látky) a pracovní rukavice.
- Je-li přístroj v provozu, držte ho bezpodmínečně dál od těla!
- Přístroj nezapínejte pokud je obrácen, nebo pokud se nenalézá v pracovní poloze.
- Vypněte motor a vytáhněte síťovou zástrčku, pokud přístroj nepoužíváte, nechte ho bez dozoru, kontrolujete ho, je-li poškozen přívodní kabel, vyjímáte popř. vyměňujete cívku, přístroj transportujete na jiné místo.
- Nepracujte s přístrojem v blízkosti jiných osob, obzvláště dětí; v osekané a zvířené trávě by mohly být kameny a jiné předměty.
- Při práci udržujte od jiných osob a zvířat minimálně 5 m vzdálenost.
- Nesekejte proti tvrdým předmětům. Takto se vyhnete zraněním a poškození přístroje.
- Používejte okraj bezpečnostních zařízení, abyste přístroj udržovali v bezpečné vzdálenosti od zdí, různých povrchů, jako též křehkých předmětů.
- Nikdy přístroj nepoužívejte bez ochranného zařízení.

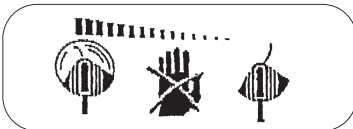
⚠ POZOR! Ochranné zařízení má velký význam pro Vaši bezpečnost a pro bezpečnost druhých, jako též pro správnou funkci stroje. Nedbání tohoto předpisu vede kromě toho, že tím vznikne potenciální zdroj nebezpečí, ke ztrátě nároku na záruku.

- Nesnažte se řezací zařízení (nylonovou strunu) zastavit rukou. Vždy počkejte, až se zastaví sama.
- Používejte pouze originální nylonovou strunu. V žádném případě nepoužívejte kovové řezací prvky.
- Dávejte pozor, abyste se nezranili o zařízení na urezávání struny. Po vytažení nové struny držte stroj vždy v jeho normální pracovní poloze tak dlouho, než je struna uříznuta.
- Dbejte na to, aby byly vzduchové otvory prosté

- nečistot.
- Po použití vytáhněte síťovou zástrčku a přezkontrolujte stroj, není-li poškozen.
 - Nesnažte se sekat trávu, která nevyrůstá ze země; např. se nesnažte osekát trávu rostoucí ve zdech nebo na kamenech a pod.
 - V pracovním prostoru strunové sekačky je uživatel zodpovědný vůči třetím osobám za škody způsobené provozem přístroje.
 - Se zapnutým přístrojem nepřecházejte silnice a šterkované cesty.
 - Pokud přístroj nepoužíváte, uložte ho na suchém a dětem nepřístupném místě.
 - Přístroj použijte pouze tak, jak je to uvedeno v tomto návodu k použití a držte ho vždy svisle k zemi. Každá jiná poloha je nebezpečná.
 - Pravidelně kontrolujte, zda jsou šrouby pevně utaženy.
 - Síťové napětí musí odpovídat napětí uvedenému na datovém štítku přístroje.
 - Napájecí vedení musí být pravidelně kontrolováno zda není poškozené nebo nevykazuje stopy stárnutí. Přístroj nesmí být používán, pokud není napájecí vedení v bezvadném stavu.
 - Použitá napájecí vedení nesmí být lehčí než lehká vedení v pryžové hadici HO7RN-F podle DIN 57282/VDE 0282 a mít minimální průměr 1,5 mm². Konektory musí mít ochranné kontakty a spojka musí být chráněna proti stříkající vodě.
 - Pokud je vedení během provozu poškozeno, okamžitě ho odpojte od sítě.
VEDENÍ SE NEDOTÝKAT DŘÍVE, NEŽ JE ODPOJENO OD SÍTĚ.
 - Pokud je napájecí vedení poškozeno, musí být nahrazeno výrobcem, nebo jeho zákaznickým servisem, aby bylo vyloučeno riziko zranění.
 - Přístroj smí být používán pouze s ochranným zařízením proti chybnému proudu (RCD) s vypínacím proudem max. 30 mA.
 - Plochu určenou k sekání vždy udržovat prostou kabelů a jiných předmětů.
 - Pokud musí být přístroj kvůli přepravě nadzvednut, musí být vypnut motor a je třeba vyčkat, až se přístroj zastaví. Před opuštěním přístroje musí být odstaven motor a vytažena síťová zástrčka.
 - Než přístroj připojíte na síť, ubezpečte se, zda není poškozen žádný z rotujících dílů a zda je cívka se strunou správně nasazena a upevněna.
 - Během provozu nesmíte v žádném případě sekat proti tvrdým předmětům, jen tak zabráníte zraněním obsluhy a škodám na stroji.
 - Při údržbě používat pouze originální náhradní díly.

- Opravy smějí provádět pouze odborní elektrikáři.
- Před uvedením stroje do provozu a po jakémkoliv nárazu přezkontrolujte stroj, zda nevykazuje známky opotřebení nebo poškození a nechejte provést nutné opravy.
- Ruce a nohy nikdy nepřibližujte k řezacímu zařízení, především když zapnete motor.
- Po vytažení nové struny držte stroj než ho zapnete vždy v jeho normální pracovní poloze.
- Nepoužívejte nikdy náhradní díly a příslušenství, které výrobce neuvadl nebo nedoporučil.
- Vytáhněte síťovou zástrčku před kontrolami, čištěním nebo pracemi na stroji a pokud není stroj používán.
- Používejte stroj pouze za denního světla nebo při dostatečném umělém osvětlení.

⚠ Pozor: Po vypnutí nylonová struna ještě několik vteřin rotuje!



2. Popis přístroje (viz obr. 1)

1. Síťový kabel
2. Odlehčení tahu kabele
3. Za-/vypínač
4. Horní rukojeť
5. Přední rukojeť
6. Cívka se strunou
7. Ochranný kryt

3. Vysvětlení štítku s pokyny (viz obr. 2) na přístroji

- A:** Varování!
B: Nosit ochranu zraku!
C: Chránit před vlhkem!
D: Před uvedením do provozu si přečtěte návod k použití!
E: Před kontrolou poškozeného napájecího vedení vytáhnout síťovou zástrčku!
F: Do oblasti nebezpečí nepouštět třetí osoby!
G: Nástroj dobíhá!

CZ**4. Technická data**

Síťové napětí:	230 V~ 50 Hz
Výkon	350 W
Šířka záběru	ø 25 cm
Počet otáček n ₀	11.700 min ⁻¹
Struna	ø 1,2 mm
Hladina akustického tlaku L _{pA}	73,8 dB
Hladina akustického výkonu L _{WA}	96 dB
Vibrace a _{HV}	≤ 2,5 m/s ²
Hmotnost	1,6 kg

Hluk stroje může přesahovat 85 db (A). V tomto případě jsou pro obsluhu nutná ochranná opatření proti hluku. Hluk byl měřen podle EN 786.

Hodnota kmitů (vysílaných) na rukojeti byla zjištěna podle EN 786.

5. Montáž strunové sekačky

- Oba díly krytu zastrčit do sebe (obr. 2). Prosim dbejte na to, aby nebyl kabel přiskřípnut. Pokyn: Díly krytu nemohou být poté bez použití nástrojů rozmontovány.
- Ochranný kryt (7) nastrčit přes cívku na hlavu motoru (viz označení obr. 3).
- Ochranný kryt otočit ve směru hodinových ručiček o 90° až po další označení (obr. 4) a pomocí přiloženého šroubu upevnit (obr. 5). Pokyn: Dbejte na to, aby ochranný kryt při otáčení přiléhal rovně na kryt motoru.

6. Řádné používání

Přístroj je určen k sekání trávníků, malých travnatých ploch v soukromých zahradách u domů a chalup. Jako přístroje pro použití v soukromých zahradách u domů a chalup jsou považovány ty, které nejsou používány na veřejných zelených plochách, v parcích, sportovištích, u silnic a v zemědělství a lesnictví. Dodržení výrobcem přiloženého návodu k použití je předpokladem pro řádné použití přístroje.

Pozor! Kvůli nebezpečí pro osoby a věcným škodám nesmí být přístroj používán k drčení ve smyslu kompostování.

7. Uvedení do provozu

Strunová sekačka je určena pouze na sekání trávy. Strunová sekačka disponuje částečně automatickým systémem posouvání struny. Při každém použití částečně automatického systému posouvání struny se struna automaticky prodlouží, abyste mohli vždy sekat s optimální šířkou záběru. K tomu přitlačte přístroj krátce k zemi. Prosim dbejte na to, že častým používáním automaticky posouvání struny se zvýší opotřebení struny.

Pokyn:

Pokud je stroj uváděn poprvé do provozu, je eventuálně přesahující, zbytečný konec struny zkrácen řezacím ostřím ochranného krytu.

Je-li struna při prvním uvedení do provozu moc krátká, stiskněte knoflík na cívce se strunou a strunu silou vytáhněte. Při prvním náběhu je struna automaticky zkrácena na optimální délku.

Abyste získali co možná nejvyšší výkon Vaší strunové sekačky, měli byste dodržovat následující pokyny:

- Nepoužívejte strunovou sekačku bez ochranných zařízení.
- Nesekejte, je-li tráva mokrá. Nejlepších výsledků docílíte, když je tráva suchá.
- Síťový kabel připojit na prodlužovací kabel a tento zavěsit na rukojeti (obr. 6).
- K zapnutí strunové sekačky stiskněte za-/vypínač (obr. 1 pol. 3).
- K vypnutí strunové sekačky za-/vypínač opět pusťte (obr. 1 / pol. 3).
- Sekačku přibližovat k trávě pouze tehdy, je-li vypínač stisknut, tzn. strunová sekačka je v provozu.
- Ke správnému sekání přístroj vyklonit do strany a jít vpřed. Držte přitom strunovou sekačku o cca 30° nakloněnou (viz obr. 10 a obr. 11).
- Je-li tráva dlouhá, musí být od špičky postupně zkracována (viz obr. 12).
- Využívejte vedení okolo okrajů a ochranný kryt, abyste se vyhnuli zbytečně velkému opotřebení struny.
- Nepřibližujte strunovou sekačku k tvrdým předmětům, abyste se vyhnuli zbytečně velkému opotřebení struny.

8. Výměna cívky se strunou

prodejně nebo na místním zastupitelství!

POZOR! Před výměnou cívky se strunou bezpodmínečně vytáhnout síťovou zástrčku!

- Zatláčte bočně na obě označená pole krytu cívky (A) a sejměte ho spolu s cívkou (B / obr. 7). Dbejte na to, aby nedošlo ke ztracení pružiny.
- Protáhněte konce struny nové cívky skrz očka upínání cívky (obr. 8).
- Kryt cívky s cívkou opět nasadte do upínání cívky (obr. 9).
- Stisknout tlačítko a strunu vytáhnout až po okraj ochranného krytu.
- Při prvním naběhnutí řezací hlavy je struna uříznuta na správnou délku.

POZOR! Vymrštěné části nylonové struny mohou vést ke zraněním!

9. Údržba a péče

- Před odstavením a čištěním strunovou sekačku vypnout a vytáhnout síťovou zástrčku.
- Usazeniny na ochranném krytu odstranit kartáčkem.
- Plastové těleso a plastové díly vyčistit slabým domácím čisticím prostředkem a vlhkým hadrem.
- K čištění nepoužívejte agresivní prostředky nebo rozpouštědla!
- Strunovou sekačku nikdy neostříkávat vodou. Bezpodmínečně se vyhybejte vniknutí vody do přístroje

10. Poruchy

- Přístroj neběží: Překontrolujte, zda je síťový kabel řádně připojen a překontrolujte síťové pojistky. Pokud přístroj i přes existující napětí neběží, zašlete ho na uvedenou adresu zákaznického servisu.

11. Likvidace

- **Pokyn!**
Strunová sekačka a její příslušenství jsou vyrobeny z rozdílných materiálů, jako např. kov a plasty. Defektní součástky odevzdejte k likvidaci zvláštních odpadů. Zeptejte se v odborné

12. Objednání náhradních dílů

Při objednávce náhradních dílů je třeba uvést následující údaje:

- Typ přístroje
- Číslo výrobku přístroje
- Identifikační číslo přístroje
- Číslo náhradního dílu požadovaného náhradního dílu

Aktuální ceny a informace naleznete na www.isc-gmbh.info**Náhradní cívka se strunou Art. č.: 34.050.45**



Prije nego započnete raditi s trimerom, pažljivo pročitajte sljedeće sigurnosne propise i upute za uporabu.

U slučaju da uređaj trebate predati nekoj drugoj osobi, uručite joj s njime i ove upute za uporabu.

Dobro sačuvajte ove upute za uporabu!

Pakiranje:

Vaš uređaj je zapakiran kako bi se zaštitio od event. oštećenja tijekom transporta.

Ambalaža je sirovina i prema tome može se ponovno upotrijebiti i predati na recikliranje.

1. Sigurnosne napomene



Molimo da pažljivo pročitate upute za uporabu i da se pridržavate njihovih napomena. Pomoću ovih uputa za uporabu upoznajte se s uređajem i njegovom pravilnom uporabom kao i sigurnosnim napomenama.

Dobro sačuvajte ove upute za kasniju uporabu.

Pozor!

Zbog sigurnosnih razloga djeca i mladež ispod 16 godina, kao i osobe koje nisu upoznate s ovim uputama, ne smiju koristiti trimmer za travu.

- Prije svakog korištenja obavite vizualnu kontrolu uređaja. Nemojte koristiti uređaj ako je sigurnosna naprava oštećena ili istrošena. Nemojte deaktivirati sigurnosne naprave.
- Uređaj koristite isključivo za namjene koje su navedene u ovim uputama za uporabu.
- Vi ste odgovorni za sigurnost u radnom području.
- Prije početka rada provjerite travnjak. Uklonite postojeća strana tijela. Tijekom rada obratite pažnju na strana tijela. Ako biste prilikom rezanja ipak naišli na neku zapreku, isključite stroj i uklonite zapreku.
- Radite samo kod dostatne vidljivosti.
- Prilikom rada pripazite na stabilnost. Pazite kod hodanja natraške, opasnost od spoticanja!
- Nikad nemojte ostaviti uređaj da stoji na radnom mjestu bez nadzora. Trebate li prekinuti rad, smjestite uređaj na neko sigurno mjesto.
- Trebate li prekinuti rad da biste se uputili na

neko drugo radno područje, obavezno isključite uređaj prije nego što krenete.

- Uređaj nikad ne koristite u vlažnoj i mokroj okolini.
- Zaštitite svoj uređaj od vlage i kiše.
- Prije nego uključite uređaj, provjerite dodiruje li najlonska nit kamenje ili neke druge predmete.
- Radite uvijek u prikladnoj odjeći kako biste na taj način izbjegli ozljede glave, ruku i stopala. U tu svrhu nosite šljem, zaštitne naočale (ili neki štitičnik), visoke čizme (ili čvrstu obuću i duge hlače od čvrstog materijala) te radne rukavice.
- Kad uređaj radi, tijelo obavezno držite na razmaku od uređaja!
- Nikad ne uključujte uređaj ako je okrenut, odnosno kad nije u radnom položaju.
- Isključite motor i izvucite mrežni utikač kad ne koristite uređaj, kad ga ostavljate bez nadzora, kad ga kontrolirate, ako je oštećen kabel za napajanje naponom, kad vadite odnosno mijenjate kalem i kad transportirate uređaj s jednog mjesta na drugo.
- Uređaj držite podalje od drugih osoba, naročito od djece i od domaćih životinja; u odrezanoj i isprepletenoj travi moglo bi biti kamenje ili drugi predmeti.
- Tijekom rada držite razmak od drugih osoba i životinja najmanje 5 m.
- Ne režite tvrde predmete. Tako ćete izbjeći ozljeđivanja i oštećenje uređaja.
- Da biste uređaj držali na razmaku od zida, različitih površina kao i lomljivih stvari, koristite rub zaštitne naprave.
- Uređaj nemojte nikad koristiti bez zaštitne naprave.

⚠ POZOR! Zaštitna naprava je bitna za Vašu sigurnost i sigurnost drugih ljudi, kao i za ispravno funkcioniranje stroja. Nepridržavanjem ovog propisa gubi se jamstvo, bez obzira što se time stvara potencijalni izvor opasnosti.

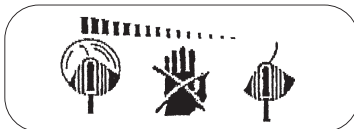
- Ne pokušavajte rukama zaustaviti napravu za rezanje (najlonsku nit). Uvijek pričekajte da se zaustavi sama.
- Ne koristite nikakve druge osim originalnih najlonskih niti. Nemojte montirati metalne rezače elemente.
- Budite oprezni kako se ne biste ozljeđili na nožu za odrezivanje duljine niti. Kad izvučete novu nit, držite stroj uvijek u normalnom radnom položaju prije nego ga uključite.
- Pripazite na to da na ventilacijskim otvorima nema prljavštine.

- Nakon uporabe izvucite mrežni utikač i provjerite je li stroj oštećen.
- Ne pokušavajte uredjajem rezati travu koja ne raste na zemlji; ne pokušavajte, primjerice, rezati travu koja raste na zidu ili kamenju itd.
- U radnom području trimera za travu korisnik je odgovaran prema trećoj osobi za štete uzrokovane korištenjem uredjaja.
- Ne prelazite ulice ili šljunčane puteve s uključenim uredjajem.
- Ako ne koristite uredjaj, spremite ga na suho i djeci nedostupno mjesto.
- Uredjaj koristite samo na način koji je opisan u ovim uputama za uporabu i držite ga uvijek okomito prema tlu. Svaki drugi položaj je opasan.
- Redovito kontrolirajte jesu li svi vijci pravilno pritegnuti.
- Mrežni napon mora odgovarati naponu navedenom na pločici s podacima na stroju.
- Na priključnom vodu redovito se moraju pregledati znakovi oštećenja ili starenja. U slučaju da priključni vod nije u besprijekornom stanju, uredjaj se ne smije koristiti.
- Korišteni priključni vodovi ne smiju biti drugačiji od gumiranih vodova HO7RN-F prema DIN 57282/VDE 0282 i najmanjeg promjera od 1,5 mm². Utični spojevi moraju imati zaštitne kontakte, a spojka mora imati zaštitu od prskanja vode.
- Ako se vod tijekom uporabe ošteti, odmah ga isključite iz mreže.
NE DODIRUJTE VOD PRIJE NEGO GA ISKLJUČITE IZ MREŽE.
- Ako se priključni kabel ošteti, mora ga zamijeniti proizvođač ili serviser kako bi se izbjegle opasnosti.
- Uredjaj se smije napajati naponom samo putem zaštitne strujne naprave s isklonom strujom od maks. 30 mA.
- Na površinama namijenjenim za rezanje ne smiju se nalaziti kabeli i predmeti.
- Treba li se uredjaj podići u svrhu transporta, motor se mora ugastiti i pričekati da se alat zaustavi. Prije nego što napustite uredjaj trebata ugastiti motor i izvući mrežni utikač.
- Prije nego priključite uredjaj na strujnu mrežu, provjerite da nije oštećen nijedan rotirajući dio i da je kalem s nitima ispravno umetnut i pričvršćen.
- Tijekom rada ni u kojem slučaju ne smije se rezati prema tvrdim predmetima jer samo tako korisnik može izbjeći ozljeđivanja i oštećenje stroja.
- Prilikom održavanja stroja koristite samo

originalne rezervne dijelove.

- Popravke smije provoditi samo električar.
- Prije puštanja stroja u rad i nakon bilo kakvog udara, provjerite znakove istrošenosti ili oštećenja i dajte stroj na popravak.
- Ruke i stopala držite uvijek podalje od noža za rezanje, prije svega kad uključujete motor.
- Kad izvučete novu nit, stroj držite uvijek u normalnom radnom položaju prije nego ga uključite.
- Nikad ne koristite rezervne dijelove ili dijelove pribora koje proizvođač ne predviđa niti preporuča.
- Prije kontrola, čišćenja ili radova na stroju i kad on nije u uporabi, izvucite mrežni utikač.
- Stroj koristite samo kod danjeg svjetla ili uz dostatnu umjetnu rasvjetu.

⚠ Pozor: nakon isključenja najlonska nit rotira još nekoliko sekundi!



2. Opis uredjaja (vidi sliku 1)

- 1 Mrežni kabel
- 2 Mehanizam za sprječavanje zatezanja kabela
- 3 Sklopka za uključivanje/isključivanje
- 4 Gornja ručka
- 5 Prednja ručka
- 6 Kalem s niti
- 7 Zaštitni poklopac

3. Tumačenje napomene na pločici (vidi sliku 2) na uredjaju

- A:** Upozorenje!
B: Nosite zaštitu za oči!
C: Zaštitite se od vlage!
D: Prije puštanja stroja u rad pročitajte upute za uporabu!
F: Prije kontrole oštećenog priključnog voda izvucite mrežni utikač!
F: Udaljite druge osobe iz opasnog područja!
G: Alat još malo radi!



4. Tehnički podaci

Mrežni napon:	230 V~ 50 Hz
Snaga	350 vata
Krug rezanja	ø 25 cm
Okretanja n ₀	11.700 min ⁻¹
Nit za rezanje	ø 1,2 mm
Razina zvučnog tlaka L _{pA}	73,8 dB
Intenzitet buke L _{WA}	96 dB
Vibracije a _{hv}	≤ 2,5 m/s ²
Težina	1,6 kg

Buka stroja može prekoračiti 85 dB(A). U tom slučaju potrebne su mjere zaštite korisnika od buke. Buka se mjeri prema EN 786.

Vrijednost vibracija koje se prenose na ručku određuje se prema EN 786.

5. Montaža trimera za travnjak

- Umetnite jedan dio kućišta u drugi (slika 2). Pripazite na to da se kabel ne priklješti.
Napomena: Nakon toga dijelovi kućišta više se ne mogu rastaviti bez alata.
- Zaštitni poklopac (7) stavite na glavu motora preko kalema s niti (vidi oznaku, slika 3).
- Okrećite zaštitni poklopac u smjeru kazaljke na satu za 90° do sjedeće oznake (slika 4) i pričvrstite ga priloženim vijkom (slika 5).
Napomena: Obratite pažnju na to da zaštitni poklopac kod okretanja nalegne ravno na kućište motora.

6. Pravilna uporaba

Uredjaj je namijenjen za rezanje travnjaka, malih travnatih površina u vrtovima privatnih kuća i hobi-vrtovima.
Kao uredjaji za vrtove privatnih kuća i hobi-vrtove smatraju se oni koji se ne koriste na javnim površinama, parkovima, sportskim terenima, na ulicama i na poljoprivrednim i šumarskim dobrima. Pretpostavka za pravilnu uporabu uredjaja je pridržavanje uputa za uporabu koje je priložio proizvođač.

Pažnja! Zbog opasnosti za ljude i materijalnih šteta, uredjaj se ne smije koristiti za usitnjavanje u smislu kompostiranja.

7. Puštanje u pogon

Ovaj trimer namijenjen je samo za rezanje trave. On ima poluautomatski sustav za produljenje niti. Kod svakog aktiviranja tog sustava nit se automatski produljuje tako da možete uvijek šišati travnjak s optimalnom širinom reza. U tu svrhu nakratko dotaknite uredjajem tlo.
Molimo da obratite pažnju na to da se čestim aktiviranjem automatike za produljenje niti povećava trošenje niti.

Napomena:

Pušate li stroj u rad prvi put, oštrica zaštitnog poklopca će skratiti eventualno preostali završetak niti za rezanje.

Ako je kod tog prvog puštanja u rad nit prekratka, pritisnite glavu na kalemu i izvucite nit. Kod prvog pokretanja nit za rezanje automatski će se skratiti na optimalnu duljinu.

Da biste održali najveći učin trimera, molimo da se pridržavate sljedećih uputa:

- Trimer nemojte nikad koristiti bez zaštitne naprave.
- Nemojte kositi dok je trava mokra. Najbolje rezultate postići ćete dok je trava suha.
- Mrežni kabel priključite na produžni kabel i objesite ga na ručku (slika 6).
- Da biste uključili trimer, pritisnite sklopku za uključivanje/isključivanje (slika 1 poz. 3).
- Da biste trimer isključili, ponovno pustite sklopku za uključivanje/isključivanje (slika 1 / poz. 3).
- Trimer za travu spustite na travu samo kad je sklopka pritisnuta, tj. kad trimer radi.
- Da biste pravilno rezali, bočno zakrenite uredjaj i krenite naprijed. Pritom držite trimer nagnut za oko 30° (vidi sliku 10 i sliku 11).
- Ako je trava dulja, mora se rezati od njenog vrha i tako je postupno skraćivati (vidi sliku 12).
- Koristite rubnu vodilicu kao i zaštitni poklopac da biste izbjegli nepotrebno trošenje niti.
- Trimer za travnjak držite podalje od tvrdih predmeta da biste izbjegli nepotrebno trošenje niti.

8. Zamjena kalema s niti

POZOR! Prije zamjene kalema obavezno trebate izvuci mrežni utikač!

- Bočno pritisnite na označeno polje poklopca kalema (A) i skinite ga s kalemom (B / slika 7). Pritom pripazite da ne izgubite oprugu.
- Završetke niti novog kalema provedite kroz ušice prihvatnika kalema (slika 8).
- Ponovno umetnite poklopac s kalemom u prihvatnik kalema (slika 9).
- Pritisnite gumb i izvucite nit do ruba zaštitnog poklopca.
- Kod prvog pokretanja glave za rezanje nit se odreže na pravilnu duljinu.

Pozor! Dijelovi najlonske niti koji se pri tome otkidaju mogu dovesti do ozljeđivanja!

9. Održavanje i njega

- Prije odlaganja i čišćenja isključite trimer i izvucite mrežni utikač.
- Naslage na zaštitnom poklopcu uklonite četkicom.
- Plastično tijelo i plastične dijelove očistite blagom otopinom za čišćenje i vlažnom krpom.
- Za čišćenje ne koristite agresivna sredstva ili otapala!
- Trimer za travu nikad ne prskajte vodom. Obavezno spriječite prodiranje vode u uređaj.

10. Smetnje

- Uređaj ne radi: provjerite je li mrežni kabel ispravno priključen i provjerite mrežne osigurače. U slučaju da unatoč postojećem naponu uređaj ne funkcionira, pošaljite ga na navedenu adresu servisne službe.

11. Zbrinjavanje

- **Napomena!**
Trimer za travu i njegov pribor izradjeni su od različitih materijala kao npr. metala i plastike.

Neispravne sastavne dijelove otpremite na mjesta za zbrinjavanje posebnog otpada. Informacije potražite u specijaliziranoj trgovini ili općinskoj upravi!

12. Naručivanje rezervnih dijelova

Priilikom naručivanja rezervnih dijelova su potrebni slijedeći podaci:

- Tip uređaja
- Broj artikla uređaja
- Ident. broj uređaja
- Broj potrebnog rezervnog dijela

Aktualne cijene i informacije potražite na web-adresi www.isc-gmbh.info

Rezervni kalem s niti br. art.: 34.050.45

ISC GmbH
 Eschenstraße 6
 D-94405 Landau/Isar

Konformitätserklärung



- | | |
|---|--|
| <ul style="list-style-type: none"> Ⓒ erklårt folgende Konformität gemäß EU-Richtlinie und Normen für Artikel Ⓓ declares conformity with the EU Directive and standards marked below for the article Ⓔ déclare la conformité suivante selon la directive CE et les normes concernant l'article Ⓕ verklaart de volgende conformiteit in overeenstemming met de EU-richtlijn en normen voor het artikel Ⓖ declara la siguiente conformidad a tenor de la directiva y normas de la UE para el artículo Ⓗ declara a seguinte conformidade de acordo com a directiva CE e normas para o artigo Ⓙ förklarar följande överensstämmelse enl. EU-direktiv och standarder för artikeln Ⓚ ilmoittaa seuraavaa Euroopan unionin direktiivien ja normien mukaista yhdenmukaisuutta tuotteelle Ⓛ erklærer herved følgende samsvar med EU-direktiv og standarder for artikkel Ⓜ заявляет о соответствии товара следующим директивам и нормам ЕС Ⓝ izjavljuje sledeću uskladenost s odredbama i normama EU za artikl. Ⓟ declară următoarea conformitate cu linia directoare CE și normele valabile pentru articolul. Ⓡ ürün ile ilgili olarak AB Yönetmeliğindeki ve Normları gereğince aşağıdaki uygunluk açıkları mastırı sunar. Ⓣ δηλώνει την ακόλουθη συμφωνία σύμφωνα με την Οδηγία ΕΕ και τα πρότυπα για το προϊόν | <ul style="list-style-type: none"> Ⓛ dichiara la seguente conformità secondo la direttiva UE e le norme per l'articolo Ⓜ attesterer følgende overensstemmelse i henhold til EU-direktiv og standarder for produkt Ⓝ prohlašuje následující shodu podle směrnice EU a norem pro výrobek. Ⓟ a következő konformitást jelenti ki a terméknek vonatkozó EU-irányvonalak és normák szerint Ⓡ pojasnjuje sledečo skladnost po smernici EU in normah za artikel. Ⓛ deklaruje zgodność wymienionego poniżej artykułu z następującymi normami na podstawie dyrektywy WE. Ⓜ vydáva nasledujúce prehlásenie o zhode podľa smernice EÚ a noriem pre výrobok. Ⓝ декларира следното съответствие съгласно директивите и нормите на ЕС за продукта. Ⓡ заявляє про відповідність згідно з Директивою ЄС та стандартами, чинними для даного товару Ⓟ deklareerib vastavuse järgnevale EL direktiivi dele ja normidele Ⓡ deklaruoja atitiktį pagal ES direktyvas ir normas Ⓛ izjavljuje sledeći konformitet u skladu s odredbom EZ i normama za artikl Ⓝ Atbilstības sertifikāts apliecina zemāk minēto preču atbilstību ES direktīvām un standartiem |
|---|--|

Rasentrimmer RT 3525

- | | |
|--|--|
| <input checked="" type="checkbox"/> 98/37/EG | <input type="checkbox"/> 87/404/EWG |
| <input checked="" type="checkbox"/> 73/23/EWG_93/68/EEC | <input type="checkbox"/> R&TTED 1999/5/EG |
| <input type="checkbox"/> 97/23/EG | <input checked="" type="checkbox"/> 2000/14/EG: <small>L_{WM} = 94 dB L_{WA} = 96 dB
Ø = 25 cm</small> |
| <input checked="" type="checkbox"/> 89/336/EWG_93/68/EEC | <input type="checkbox"/> 95/54/EG: |
| <input type="checkbox"/> 90/396/EWG | <input type="checkbox"/> 97/68/EG: |
| <input type="checkbox"/> 89/686/EWG | |

EN 786; EN 60335-1; EN 60335-2-91; EN 55014-1; EN 55014-2;
 EN 61000-3-2; EN 61000-3-3; EN 50366
 TÜV Süddeutschland Bau und Betrieb; KBV VI; OR/10550/06

Landau/Isar, den 13.03.2006

Wechsungartner
 Leiter QS Konzern

Ensing
 Leiter Technik EC

Art.-Nr.: 34.014.20 I.-Nr.: 01016 Archivierung: 3401420-15-4141750
 Subject to change without notice

GARANTIEURKUNDE

Auf das in der Anleitung bezeichnete Gerät geben wir 2 Jahre Garantie, für den Fall, dass unser Produkt mangelhaft sein sollte. Die 2-Jahres-Frist beginnt mit dem Gefahrenübergang oder der Übernahme des Gerätes durch den Kunden. Voraussetzung für die Geltendmachung der Garantie ist eine ordnungsgemäße Wartung entsprechend der Bedienungsanleitung sowie die bestimmungsgemäße Benutzung unseres Gerätes.

Selbstverständlich bleiben Ihnen die gesetzlichen Gewährleistungsrechte innerhalb dieser 2 Jahre erhalten. Die Garantie gilt für den Bereich der Bundesrepublik Deutschland oder der jeweiligen Länder des regionalen Hauptvertriebspartners als Ergänzung der lokal gültigen gesetzlichen Vorschriften. Bitte beachten Sie Ihren Ansprechpartner des regional zuständigen Kundendienstes oder die unten aufgeführte Serviceadresse.

ISC GmbH · International Service Center
Eschenstraße 6 · D-94405 Landau/Isar (Germany)
Info-Tel. 0180-5 120 509 • Telefax 0180-5 835 830
Service- und Infoserver: <http://www.isc-gmbh.info>

ZÁRUČNÍ LIST

Na přístroj označený v návodu poskytlujeme záruku 2 let, pro ten případ, že by byl náš výrobek vadný. Tato záruka začíná přechodem rizika nebo převzetím přístroje zákazníkem.

Předpokladem pro uplatňování záruky je řádná údržba příslušné podle návodu k obsluze a používání našeho přístroje k určenému účelu.

Samozejmé Vám během těchto 2 let zůstanou zachována zákonná záruční práva.

Záruka platí na území Spolkové republiky Německo nebo příslušné země regionálního hlavního distribučního partnera jako doplněk lokálně platných zákonných předpisů. V případě potřeby se prosím obraťte na Vašeho kontaktního partnera regionálního příslušného zákaznického servisu nebo na dole uvedenou servisní adresu.

GARANCIJSKI LIST

Za uređjaj opisan u uputama dajemo 2 godine jamstva u slučaju eventualnog nedostatka na našem proizvodu. Rok od 2 godine započinje s prijelazom rizika ili s preuzimanjem uređjaja od strane kupca.

Pretpostavka za ostvarivanje prava jamstva je pravilno održavanje u skladu s uputama za uporabu, kao i svrsishodno korištenje našeg uređjaja.

Razumljivo je da zadržavate zakonsko pravo jamstva unutar te 2 godine.

Jamstvo važi za područje Savezne Republike Njemačke ili dotičnih zemalja regionalnog glavnog trgovačkog partnera kao dopuna lokalno važećih zakonskih propisa. Molimo Vas da obratite pažnju na Vašu kontakt osobu nadležne servisne službe u regiji ili na dole navedenu adresu servisa.

D




Der Nachdruck oder sonstige Vervielfältigung von Dokumentation und Begleitpapieren der Produkte, auch auszugsweise ist nur mit ausdrücklicher Zustimmung der ISC GmbH zulässig.

CZ

Dotisk nebo jiné rozmnožování dokumentace a průvodních dokumentů výrobků, také pouze výňatků, je přípustné výhradně se souhlasem firmy ISC GmbH.

HR/RS

Naknadno tiskanje ili slična umnožavanja dokumentacije i pratećih papira ovih proizvoda, čak i djelomično kopiranje, moguće je samo uz izričito dopuštenje tvrtke ISC GmbH.

-  Technische Änderungen vorbehalten
-  Technické změny vyhrazeny
-  Zadržavamo pravo na tehnične izmjene.



⑤ Nur für EU-Länder

Werfen Sie Elektrowerkzeuge nicht in den Hausmüll!

Gemäß europäischer Richtlinie 2002/96/EG über Elektro- und Elektronik-Altgeräte und Umsetzung in nationales Recht müssen verbrauchte Elektrowerkzeuge getrennt gesammelt werden und einer umweltgerechten Wiederverwertung zugeführt werden.

Recycling-Alternative zur Rücksendeaufforderung:

Der Eigentümer des Elektrogerätes ist alternativ anstelle Rücksendung zur Mitwirkung bei der sachgerechten Verwertung im Falle der Eigentumsaufgabe verpflichtet. Das Altgerät kann hierfür auch einer Rücknahmestelle überlassen werden, die eine Beseitigung im Sinne der nationalen Kreislaufwirtschafts- und Abfallgesetzes durchführt. Nicht betroffen sind den Altgeräten beigefügte Zubehörteile und Hilfsmittel ohne Elektrobestandteile.

⑥ Samo za zemlje Evropske zajednice

Elektroalate ne bacajte u kućno smeće.

U skladu s europskom odredbom 2002/96/EG o starim električnim i elektroničkim uređajima i njezinom primjenom u okviru državnog prava, istrošeni elektroalati moraju se odvojeno sakupiti i zbrinuti na ekološki način u svrhu recikliranja.

Alternativa s recikliranjem u odnosu na zahtjev za povrat uređaja:

Vlasnik elektrouređaja alternativno je obvezan da umjesto povrata robe u slučaju odricanja vlasništva sudjeluje u stručnom zbrinjavanju elektrouređaja. Stari uređaj može se u tu svrhu prepustiti i stanici za preuzimanje rabljenih uređaja koja će provesti uklanjanje u smislu državnog zakona o recikliranju i otpadu. Zakonom nisu obuhvaćeni dijelovi pribora ugrađeni u stare uređaje i pomoćni materijali bez električnih elemenata.

⑥ Pouze pro členské země EU

Nedávejte elektrické nářadí do domácího odpadu.

Podle Evropské směrnice 2002/96/EG o starých elektrických a elektronických přístrojích (WEEE) a podle národního práva musí být použité elektrické nářadí odděleně skladováno a odevzdáno k ekologické recyklaci.

Alternativa recyklace k zaslání zpět:

Vlastník elektrického přístroje je alternativně namísto zaslání zpět povinen ke spolupráci při odborné recyklaci v případě, že se rozhodne přístroj zlikvidovat. Starý přístroj může být v tomto případě také odevzdán do sběrný, která provede likvidaci ve smyslu národního zákona o hospodářském koloběhu a zákona o odpadech. Toto neplatí pro ke starým přístrojům přiložené části příslušenství a pomocné prostředky bez elektrických součástí.