

ⓓ Gebrauchsanweisung
für Rasentrimmer



7



Art.-Nr.: 34.014.92

I.-Nr.: 01015

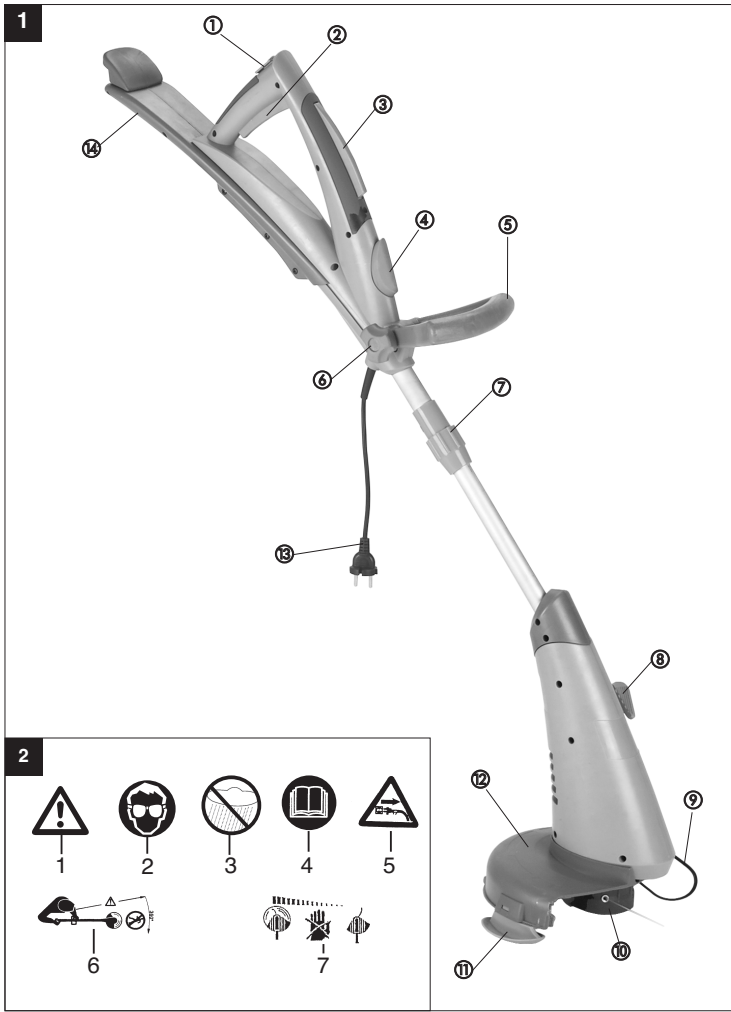
PVT **527**

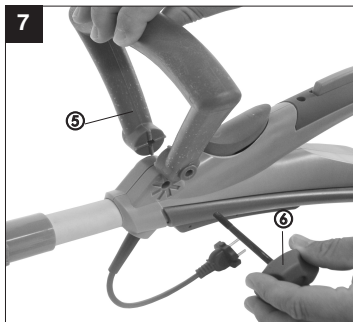
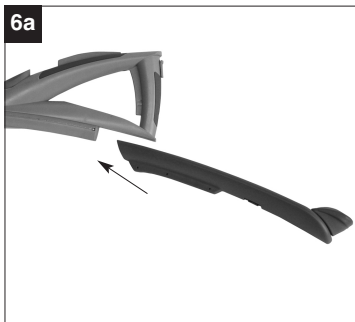
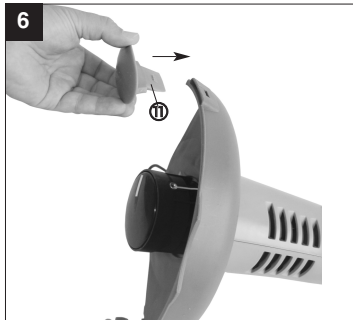
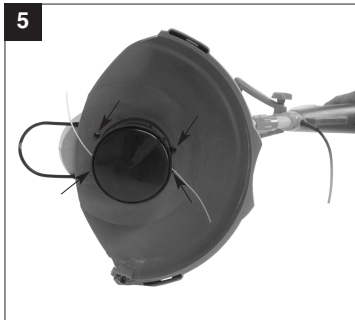
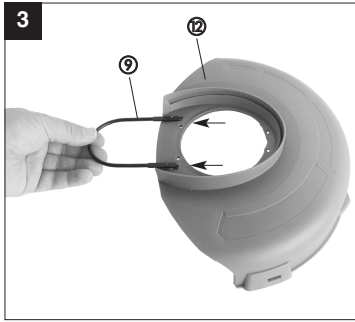


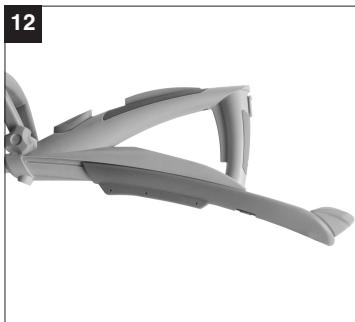
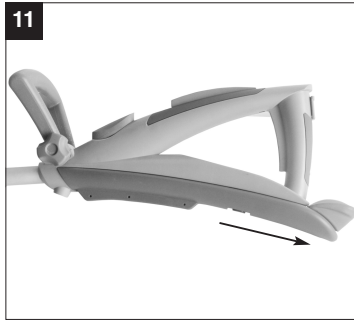
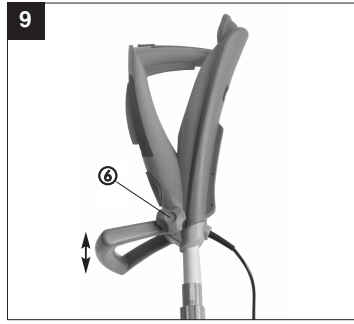
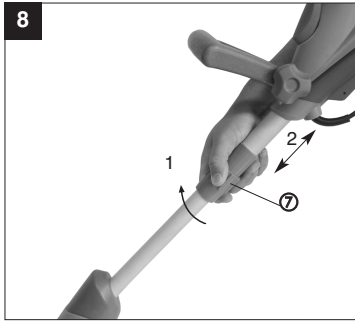
- Ⓢ Lesen Sie diese Bedienungsanleitung sorgfältig durch und bewahren Sie sie gut auf. Falls Sie das Gerät an andere Personen übergeben sollten, händigen Sie diese Bedienungsanleitung bitte mit aus!

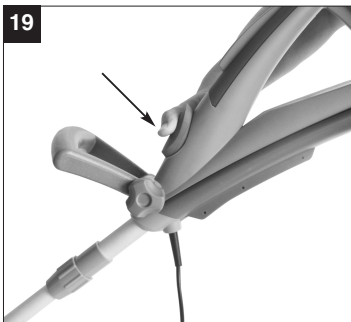
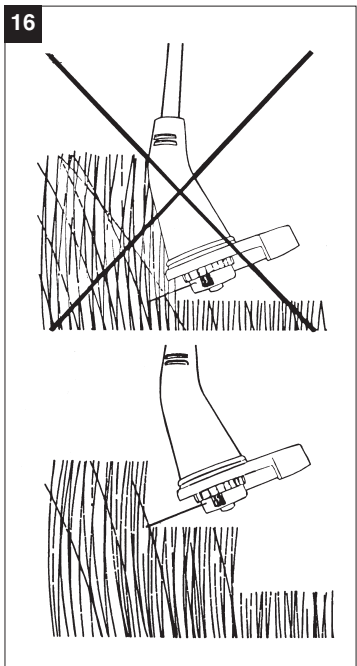
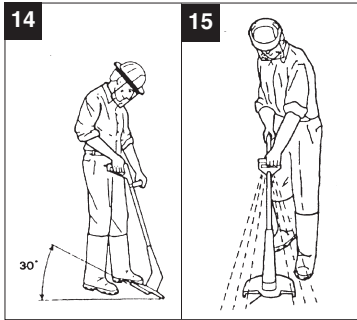
Inhalt

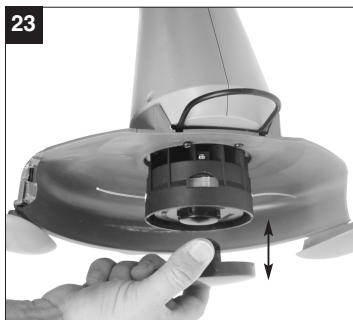
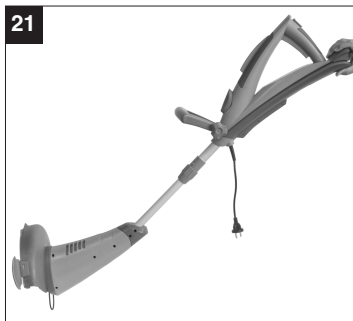
1. Gerätebeschreibung
2. Sicherheitshinweise
3. Erklärung des Hinweisschildes auf dem Gerät
4. Technische Daten
5. Montage von Kantenführung, Schutzabdeckung, Handgriff, Gleitkufen und Unterarmauflage
6. Ordnungsgemäßer Gebrauch
7. Vor Inbetriebnahme
8. Inbetriebnahme
9. Verwendung des Rasentrimmers als Kantenschneider
10. Austausch der Fadenspule
11. Wartung und Pflege
12. Störungen
13. Entsorgung











D**1. Gerätebeschreibung (siehe Bild 1)**

1. Einschaltperre
2. Ein/Aus-Schalter
3. Ein/Aus-Schalter
4. Stellknopf zum Drehen des Handgriffes
5. Zusatzhandgriff
6. Befestigungsschraube
7. Teleskopierung
8. Pedal für Neigungswinkelverstellung
9. Kantenführung
10. Spulenaufnahme
11. Gleitkufe
12. Schutzabdeckung
13. Netzkabel
14. Ausziehbarer Unterarmauflage

2. Sicherheitshinweise

Bitte lesen Sie die Gebrauchsanweisung sorgfältig durch und beachten Sie deren Hinweise. Machen Sie sich anhand dieser Gebrauchsanweisung mit dem Gerät, dem richtigen Gebrauch sowie den Sicherheitshinweisen vertraut.

Bitte bewahren Sie die Hinweise für späteren Gebrauch sicher auf.

Achtung!

Aus Sicherheitsgründen dürfen Kinder und Jugendliche unter 16 Jahren sowie Personen, die mit dieser Gebrauchsanweisung nicht vertraut sind, den Rasentrimmer nicht benutzen.

- Führen Sie vor jeder Benutzung eine Sichtprüfung des Gerätes durch. Benützen Sie das Gerät nicht, wenn Sicherheitsvorrichtungen beschädigt oder abgenutzt ist. Setzen Sie nie Sicherheitsvorrichtungen außer Kraft.
- Verwenden Sie das Gerät ausschließlich entsprechend dem in dieser Gebrauchsanweisung angegebenen Verwendungszweck.
- Sie sind für die Sicherheit im Arbeitsbereich verantwortlich.
- Überprüfen Sie das Schneidgut vor Arbeitsbeginn. Entfernen Sie vorhandene Fremdkörper. Achten Sie während des Arbeitens auf Fremdkörper. Sollten Sie dennoch beim Schneiden auf ein Hindernis treffen, setzen Sie bitte die Maschine außer Betrieb und entfernen Sie dieses.
- Arbeiten Sie nur bei ausreichenden

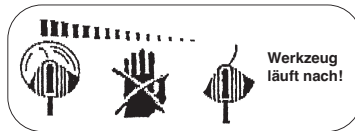
Sichtverhältnissen.

- Achten Sie beim Arbeiten immer auf sicheren und festen Stand. Achtung beim Rückwärtsgehen, Stolpergefahr!
- Lassen Sie das Gerät nie unbeaufsichtigt am Arbeitsplatz liegen. Sollten Sie die Arbeit unterbrechen, lagern Sie bitte das Gerät an einem sicheren Ort.
- Sollten Sie Ihre Arbeit unterbrechen, um sich zu einem anderen Arbeitsbereich zu begeben, schalten Sie das Gerät, während Sie sich dorthin begeben, unbedingt ab.
- Benützen Sie das Gerät nie bei Regen oder in feuchter, nasser Umgebung.
- Schützen Sie Ihr Gerät vor Feuchtigkeit und Regen.
- Bevor Sie das Gerät einschalten, überzeugen Sie sich davon, dass der Nylonfaden keine Steine oder andere Gegenstände berührt.
- Arbeiten Sie immer mit angemessener Kleidung, um so Verletzungen des Kopfes, der Hände, der Füße zu verhindern. Tragen Sie zu diesem Zweck einen Helm, eine Schutzbrille (oder eine Schutzblende), hohe Stiefeln (oder festes Schuhwerk und eine lange Hose aus festem Stoff) und Arbeitshandschuhe.
- Wenn das Gerät in Betrieb ist, halten Sie es unbedingt vom Körper entfernt!
- Schalten Sie das Gerät nicht ein, wenn es umgedreht ist bzw. wenn es nicht in der Arbeitsstellung ist.
- Schalten Sie den Motor ab und ziehen Sie den Netzstecker, wenn Sie das Gerät nicht benutzen, Sie es unbewacht lassen, Sie es kontrollieren, das Versorgungskabel beschädigt ist, Sie die Spule entnehmen bzw. austauschen, Sie das Gerät von einem Ort zum anderen transportieren.
- Unterbrechen Sie den Gebrauch der Maschine, wenn Personen, vor allem Kinder oder Haustiere, in der Nähe sind.
- Halten Sie während der Arbeit von anderen Personen und Tieren einen Abstand von mindestens 5 m.
- Schneiden Sie nicht gegen harte Gegenstände. So vermeiden Sie es, sich zu verletzen und das Gerät zu beschädigen.
- Verwenden Sie den Rand der Schutzvorrichtung, um das Gerät von Mauern, verschiedenen Oberflächen, sowie zerbrechlichen Dingen fernzuhalten.
- Verwenden Sie das Gerät nie ohne die Schutzvorrichtung.

⚠ ACHTUNG! Die Schutzvorrichtung ist für Ihre Sicherheit und die Sicherheit anderer, sowie

für ein korrektes Funktionieren der Maschine wesentlich. Das Nichtbeachten dieser Vorschrift führt abgesehen davon, dass dadurch eine potentielle Gefahrenquelle geschaffen wird, zum Verlust des Garantieanspruches.

- Versuchen Sie nicht, die Schneidvorrichtung (Nylonfaden) mit den Händen anzuhalten. Warten Sie immer ab, bis sie von allein anhält.
- Benutzen sie nur Ersatz- und Zubehörteile, die vom Hersteller empfohlen sind.
- Verwenden Sie anstelle des Nylonfadens auf keinen Fall Metalldrähte.
- Seien Sie vorsichtig gegen Verletzungen an der Einrichtung, die zum Abschneiden der Fadenlänge dient.
- Achten Sie darauf, dass Lüftöffnungen frei von Verschmutzungen sind.
- Ziehen Sie nach dem Gebrauch den Netzstecker und überprüfen Sie die Maschine auf Beschädigung.
- Versuchen Sie nicht, mit dem Gerät Gras zu schneiden, das nicht am Boden wächst; versuchen Sie zum Beispiel nicht, Gras zu schneiden, das an Mauern oder auf Steinen, usw. wächst.
- Im Arbeitsbereich des Rasentrimmers ist der Benutzer Dritten gegenüber für Schäden verantwortlich, die durch die Benutzung des Gerätes verursacht werden.
- Überqueren Sie mit eingeschaltetem Gerät keine Straßen oder Kieswege.
- Wenn Sie das Gerät nicht benutzen, bewahren Sie es an einem trockenen und für Kinder unzugänglichen Ort auf.
- Verwenden Sie das Gerät nur so, wie es in dieser Bedienungsanleitung beschrieben ist und halten Sie es immer senkrecht zum Boden. Jede andere Stellung ist gefährlich.
- Überprüfen sie regelmäßig, ob die Schrauben richtig angezogen sind.
- Die Netzspannung muss mit der Spannung übereinstimmen, die auf dem Datenschild angegeben ist.
- Die Anschlussleitung muss regelmäßig auf Anzeichen einer Verletzung oder Alterung untersucht werden. Das Gerät darf nicht benutzt werden, falls der Zustand der Anschlussleitung nicht einwandfrei ist.
- Die verwendeten Anschlussleitungen dürfen nicht leichter als leichte Gummischlauchleitungen HO7RN-F nach DIN 57282/VDE 0282 sein und einen Mindestdurchmesser von 1,5 mm² aufweisen. Die Steckverbindungen müssen Schutzkontakte aufweisen und die Kupplung muss spritzwassergeschützt sein.
- Wird die Leitung während des Gebrauchs beschädigt, trennen Sie sie sofort vom Netz. DIE LEITUNG NICHT BERÜHREN, BEVOR SIE VOM NETZ GETRENNT IST.
- Das Gerät darf nur über eine Fehlerstrom-Schutzeinrichtung (RCD) mit einem Auslösestrom von max. 30 mA versorgt werden.
- Die zu schneidende Fläche immer von Kabeln und anderen Gegenständen frei halten.
- Muss das Gerät zum Transport angehoben werden, ist der Motor abzustellen und der Stillstand des Werkzeuges abzuwarten. Vor dem Verlassen des Gerätes ist der Motor stillzusetzen und der Netzstecker zu ziehen.
- Bevor Sie das Gerät an das Stromnetz anschließen, versichern Sie sich, dass keines der drehenden Elemente beschädigt ist und die Fadenrolle korrekt eingesetzt und befestigt ist.
- Während des Betriebs dürfen Sie auf keinen Fall gegen harte Gegenstände schneiden, nur so vermeiden Sie Verletzungen des Bedieners und Schäden am Gerät.
- Für die Instandhaltung nur Original-Ersatzteile verwenden.
- Reparaturen dürfen nur von einem Elektrofachmann durchgeführt werden.
- Vor Inbetriebnahme der Maschine und nach irgendwelchem Aufprall, prüfen Sie sie auf Anzeichen von Verschleiß oder Beschädigung, und lassen Sie notwendige Reparaturen durchführen.
- Halten Sie immer Hände und Füße von der Schneideeinrichtung entfernt, vor allem, wenn Sie den Motor einschalten.
- Nach dem Herausziehen eines neuen Fadens halten Sie die Maschine immer in ihre normale Arbeitsposition, bevor Sie eingeschaltet wird.
- Ziehen Sie den Netzstecker ab vor Prüfungen, Reinigungen oder Arbeiten an der Maschine und wenn sie nicht im Gebrauch ist.
- Benutzen Sie die Maschine nur bei Tageslicht oder mit ausreichender künstlicher Beleuchtung.
- Wenn die Netzanschlussleitung des Gerätes beschädigt ist, muss sie durch den Hersteller oder seinen Kundendienst oder eine ähnlich qualifizierte Person ersetzt werden, um Gefährdungen zu vermeiden.



D

⚠ Achtung: Nach dem Abstellen rotiert der Nylonfaden noch einige Sekunden nach!

3. Erklärung des Hinweisschildes (siehe Bild 2) auf dem Gerät

- Pos. 1:** Warnung!
Pos. 2: Augenschutz tragen!
Pos. 3: Vor Feuchtigkeit schützen!
Pos. 4: Vor Inbetriebnahme lesen Sie die Gebrauchsanweisung!
Pos. 5: Vor der Prüfung einer beschädigten Anschlussleitung Netzstecker ziehen!
Pos. 6: Dritte aus dem Gefahrenbereich fernhalten!
Pos. 7: Werkzeug läuft nach!

4. Technische Daten

Netzspannung:	230 V ~ 50 Hz
Leistung	500 Watt
Schnittkreis	Ø 27 cm
Umdrehungen n_0	10.500 min ⁻¹
Schneidfaden	Ø 1,4 mm
Schalldruckpegel LPA	84 dB(A)
Schalleistungspegel LWA	96 dB(A)
Vibration a_w	4,65 m/s ²
Gewicht	3,5 kg

Das Geräusch der Maschine kann 85 dB(A) überschreiten. In diesem Fall sind Schallschutzmaßnahmen für den Bediener erforderlich. Das Geräusch wurde nach IEC 59 CO 11, IEC 704, DIN 45635 Teil 21, NFS 31-031 (84/538/EWG) gemessen.

5. Montage von Kantenführung, Schutzabdeckung, Handgriff, Gleitkufen und Unterarmauflage (Abb. 3-7)

- Die Kantenführung (9) in den Aussparungen der Schutzabdeckung (12) befestigen (siehe Pfeile/Bild 3).
- Anschließend die Schutzabdeckung auf den Motorkopf stecken (siehe Bild 4) und mit den beiliegenden Schrauben befestigen (siehe Bild 5)! Die Gleitkufen (Bild 6/Pos. 11) können bei Bedarf auf die Schutzabdeckung aufgesteckt werden. Bitte darauf achten, dass sie gut einrasten.
- Der Handgriff (5) wird, wie in Bild 7 dargestellt,

montiert. Dazu müssen die beiden Enden des Handgriffes leicht auseinander gezogen werden. Anschließend mit der Befestigungsschraube (6) verschrauben.

- Unterarmauflage montieren wie in Bild 6a.

6. Ordnungsgemäßer Gebrauch

Das Gerät ist zum Schneiden von Rasen, kleinen Grasflächen im privaten Haus- und Hobbygarten bestimmt.

Als Geräte für den privaten Haus- und Hobbygarten werden solche angesehen, die nicht in öffentlichen Anlagen, Parks, Sportstätten, an Straßen und in der Land- und Forstwirtschaft eingesetzt werden. Die Einhaltung der vom Hersteller beigefügten Gebrauchsanweisung ist Voraussetzung für den ordnungsgemäßen Gebrauch des Gerätes.

Achtung! Wegen Gefahr von Personen und Sachschaden darf das Gerät nicht zum Zerkleinern im Sinn von Kompostieren verwendet werden.

7. Vor Inbetriebnahme

Durch die Höhenverstellung und Verstellung des Zusatzhandgriffes kann eine optimale Arbeitsposition eingestellt werden.

7.1 Höhenverstellung (siehe Bild 8)

Stellen Sie den Rasentrimmer fest auf den Boden. Lockern Sie erst die Teleskopverschraubung (7) in Pfeilrichtung. Anschließend kann das Teleskoprohr auf die passende Länge eingestellt werden. Nun die Teleskopverschraubung wieder festziehen.

7.2 Verstellung des Zusatzhandgriffes (siehe Bild 9)

Stellen Sie den Rasentrimmer fest auf den Boden. Lockern Sie die Schraube (6) und stellen Sie sich die optimale Stellung des Zusatzhandgriffes ein. Durch das Festziehen der Schraube wird der Griff fixiert.

7.3 Neigungswinkelverstellung Führungsholm (siehe Bild 10)

Stellen Sie den Rasentrimmer fest auf den Boden. Drücken Sie mit dem Fuß auf das Pedal seitlich am Motorgehäuse. Nun können Sie den Holm auf den gewünschten Neigungswinkel einstellen. Damit der Neigungswinkel fixiert ist, lassen Sie das Pedal los und lassen Sie den Holm einrasten.

7.4 Ausziehbare Unterarmauflage (siehe Bild 11)

Der Rasentrimmer ist mit einer ausziehbaren Unterarmauflage ausgestattet. Die Auflage muss soweit ausgezogen werden, bis sie hörbar einrastet (siehe Bild 12).

8. Inbetriebnahme

Der Rasentrimmer ist nur zum Schneiden von Rasen bestimmt.

Der Rasentrimmer besitzt ein vollautomatisches Fadenverlängerungssystem. Wird der Faden des Rasentrimmers durch den Betrieb verkürzt auf ca. \varnothing 230 mm, verlängert sich dieser automatisch auf die maximale Schnittbreite (ca. 270 mm). Dies bedeutet, dass Sie immer mit der optimalen Schnittbreite arbeiten können.

Hinweis:

Wenn Ihre Maschine zum ersten Mal in Betrieb genommen wird, wird das eventuell überstehende, überschüssige Ende des Schnitfadens von der Schneideklinge der Schutzabdeckung gekürzt.

Um die höchste Leistung von Ihrem Rasentrimmer zu erhalten, sollten Sie bitte den folgenden Anweisungen folgen:

- Verwenden Sie den Rasentrimmer nicht ohne Schutzvorrichtung.
- Mähen Sie nicht, wenn das Gras nass ist. Die besten Ergebnisse erzielen Sie bei trockenem Gras.
- Das Netzkabel an das Verlängerungskabel anschließen und dieses an der Zugentlastung einhängen (Bild 13).
- Um den Rasentrimmer einzuschalten schieben Sie die Einschaltsperre nach vorne (Bild 1/Pos. 1) und drücken Sie gleichzeitig einen der beiden Ein/Aus-Schalter (Bild 1/Pos. 2+3). Anschließend die Einschaltsperre loslassen.
- Um Ihren Rasentrimmer auszuschalten lassen Sie den Ein/Aus Schalter wieder los.
- Den Rasentrimmer nur dann an das Gras annähern, wenn der Schalter gedrückt ist, d.h. wenn der Rasentrimmer in Betrieb ist.
- Um richtig zu schneiden, das Gerät seitlich schwenken und Vorwärtsgen. Halten Sie den Rasentrimmer dabei um ca. 30° geneigt (siehe Bild 14+15).
- Bei langem Gras muss das Gras von der Spitze aus stufenweise kürzer geschnitten werden (siehe Bild 16).

- Nutzen Sie die Kantenführung sowie die Schutzhaube, um einen unnötigen Fadenverschleiß zu vermeiden (siehe Bild 17 + 18).
- Halten Sie den Rasentrimmer fern von harten Gegenständen, um einen unnötigen Fadenverschleiß zu vermeiden.

9. Verwendung des Rasentrimmers als Kantenschneider

Um die Kanten von Rasen und Beeten zu schneiden, kann der Rasentrimmer auf folgende Weise umfunktioniert werden:

- Die elektrische Versorgung des Rasentrimmers abschalten.
- Drücken Sie den Stellknopf (Bild 19).
- Halten Sie den Stellknopf gedrückt und drehen Sie den oberen Handgriff um 180° (Bild 20), bis dieser einrastet.
- Auf diese Weise hat man den Rasentrimmer zu einem Kantenschneider umfunktioniert, mit dem man Vertikalschnitte des Rasens ausführen kann (Bild 21).

10. Austausch der Fadenspule

Achtung! Vor Austausch der Fadenspule ist unbedingt der Netzstecker zu ziehen!

- Drücken Sie seitlich auf die gekennzeichneten Felder der Spulenabdeckung und entnehmen diese (Bild 22+23).
- Entnehmen Sie die leere Fadenspule.
- Führen Sie die Fadenenden der neuen Fadenspule durch die Ösen der Spulenaufnahme (Bild 24).
- Setzen Sie die Spulenabdeckung wieder ein.
- Beim ersten Anlauf wird der Schneidefaden automatisch auf die optimale Länge gekürzt.

Achtung! Weggeschleuderte Teile des Nylonfadens können zu Verletzungen führen!

11. Wartung und Pflege

- Vor dem Abstellen und Reinigen den Rasentrimmer ausschalten und den Netzstecker ziehen.
- Ablagerungen an der Schutzabdeckung mit einer Bürste entfernen.
- Den Kunststoffkörper und die Kunststoffteile mit leichtem Haushaltsreiniger und einem feuchten Tuch säubern.

D

- Verwenden Sie für die Reinigung keine aggressiven Mittel oder Lösungsmittel!
- Den Rasentrimmer nie mit Wasser abspritzen. Vermeiden Sie unbedingt ein Eindringen von Wasser in das Gerät.

12. Störungen

- Gerät läuft nicht: Überprüfen Sie, ob das Netzkabel ordnungsgemäß angeschlossen ist und prüfen Sie die Netzsicherungen.

13. Entsorgung

- **Achtung!**
Der Rasentrimmer und dessen Zubehör bestehen aus verschiedenem Material, wie z. B. Metall und Kunststoffe.
Führen Sie defekte Bauteile der Sondermüllentsorgung zu.
Fragen Sie im Fachgeschäft oder in der Gemeindeverwaltung nach!

14. Ersatzteilbestellung

Bei der Ersatzteilbestellung sollten folgende Angaben gemacht werden:

- Typ des Gerätes
- Artikelnummer des Gerätes
- Ident- Nummer des Gerätes
- Ersatzteil- Nummer des erforderlichen Ersatzteils

Aktuelle Preise und Infos finden Sie unter www.isc-gmbh.info

ISC GmbH
Eschenstraße 6
D-94405 Landau/Isar

Konformitätserklärung



- (D)** erklärt folgende Konformität gemäß EU-Richtlinie und Normen für Artikel
- (GB)** declares conformity with the EU Directive and standards marked below for the article
- (F)** déclare la conformité suivante selon la directive CE et les normes concernant l'article
- (NL)** verklaart de volgende conformiteit in overeenstemming met de EU-richtlijn en normen voor het artikel!
- (E)** declara la siguiente conformidad a tenor de la directiva y normas de la UE para el artículo
- (P)** declara a seguinte conformidade de acordo com a directiva CE e normas para o artigo
- (S)** förklarar följande överensstämmelse enl. EU-direktiv och standarder för artikeln
- (FIN)** ilmoittaa seuraavaa Euroopan unionin direktiivien ja normien mukaista yhdenmukaista tuotetta
- (DK)** erklærer herved følgende samsvar med EU-direktiv og standarder for artikellet
- (RU)** заявляет о соответствии товара следующим директивам и нормам ЕС
- (HR)** izjavljuje sljedeću uskladenost s odredbama i normama EU za artikl.
- (RO)** declară următoarea conformitate cu linia directoare CE și normele valabile pentru articolul.

- (TR)** ürün ile ilgili olarak AB Yönetmelikleri ve Normları gereğince aşağıdaki uygunluk açıklama masını sunar.
- (GR)** δηλώνει την ακόλουθη συμφωνία σύμφωνα με την Οδηγία ΕΕ και τα πρότυπα για το προϊόν
- (I)** dichiara la seguente conformità secondo la direttiva UE e le norme per l'articolo
- (UK)** attesterer følgende overensstemmelse i henhold til EU-direktiv og standarder for produkt
- (CZ)** prohlašuje následující shodu podle směrnice EU a norem pro výrobek.
- (H)** a következő konformitást jelenti ki a termékere vonatkozó EU-irányvonalak és normák szerint
- (SLO)** pojasnjuje sledečo skladnost po smernici EU in normah za artikel.
- (PL)** deklaruje zgodność wymienionego poniżej artykułu z następującymi normami na podstawie dyrektywy WE.
- (SK)** vydáva nasledujúce prehlásenie o zhode podľa smernice EÚ a noriem pre výrobok.
- (BG)** декларира следното съответствие съгласно директивите и нормите на ЕС за продукта.

Rasentrimmer PVT 527

- | | |
|--|--|
| <input checked="" type="checkbox"/> 98/37/EG | <input type="checkbox"/> 87/404/EWG |
| <input checked="" type="checkbox"/> 73/23/EWG_93/68/EEC | <input type="checkbox"/> R&TTED 1999/5/EG |
| <input type="checkbox"/> 97/23/EG | <input checked="" type="checkbox"/> 2000/14/EG: $L_{WM} = 94 \text{ dB}$; $L_{WA} = 96 \text{ dB}$
$\varnothing = 27 \text{ cm}$ |
| <input checked="" type="checkbox"/> 89/336/EWG_93/68/EEC | <input type="checkbox"/> 95/54/EG: |
| <input type="checkbox"/> 90/396/EWG | <input type="checkbox"/> 97/68/EG: |
| <input type="checkbox"/> 89/686/EWG | |

DIN EN 786; EN 60335-1; DIN EN 60335-2-91; EN 55014-1; EN 55014-2;
EN 61000-3-2; EN 61000-3-3; ISO 4871;
TÜV Süddeutschland Bau und Betrieb; KBV VI; OR/10531/04

Landau/Isar, den 04.10.2005

Weichselgartner
Leiter Produkt-Management

Ensing
Produkt-Management

Art.-Nr.: 34.014.92 I.-Nr.: 01015
Subject to change without notice

Archivierung: 3401490-07-4155050

GARANTIEURKUNDE

Auf das in der Anleitung bezeichnete Gerät geben wir 3 Jahre Garantie, für den Fall, dass unser Produkt mangelhaft sein sollte. Die 3-Jahres-Frist beginnt mit dem Gefahrenübergang oder der Übernahme des Gerätes durch den Kunden. Voraussetzung für die Geltendmachung der Garantie ist eine ordnungsgemäße Wartung entsprechend der Bedienungsanleitung sowie die bestimmungsgemäße Benutzung unseres Gerätes.

Selbstverständlich bleiben Ihnen die gesetzlichen Gewährleistungsrechte innerhalb dieser 3 Jahre erhalten. Die Garantie gilt für den Bereich der Bundesrepublik Deutschland oder der jeweiligen Länder des regionalen Hauptvertriebspartners als Ergänzung der lokal gültigen gesetzlichen Vorschriften. Bitte beachten Sie Ihren Ansprechpartner des regional zuständigen Kundendienstes oder die unten aufgeführte Serviceadresse.

ISC GmbH · International Service Center
Eschenstraße 6 · D-94405 Landau/Isar (Germany)
Info-Tel. 0180-5 120 509 · Telefax 0180-5 835 830
Service- und Infoserver: <http://www.isc-gmbh.info>

Technische Änderungen vorbehalten!



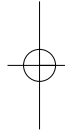
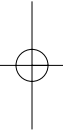
⑤ Nur für EU-Länder

Werfen Sie Elektrowerkzeuge nicht in den Hausmüll!

Gemäß europäischer Richtlinie 2002/96/EG über Elektro- und Elektronik-Altgeräte und Umsetzung in nationales Recht müssen verbrauchte Elektrowerkzeuge getrennt gesammelt werden und einer umweltgerechten Wiederverwertung zugeführt werden.

Recycling-Alternative zur Rücksendeaufforderung:

Der Eigentümer des Elektrogerätes ist alternativ anstelle Rücksendung zur Mitwirkung bei der sachgerechten Verwertung im Falle der Eigentumsaufgabe verpflichtet. Das Altgerät kann hierfür auch einer Rücknahmestelle überlassen werden, die eine Beseitigung im Sinne der nationalen Kreislaufwirtschafts- und Abfallgesetzes durchführt. Nicht betroffen sind den Altgeräten beigelegte Zubehörteile und Hilfsmittel ohne Elektrobestandteile.



Ⓟ
Der Nachdruck oder sonstige Vervielfältigung von Dokumentation und Begleitpapieren der Produkte, auch auszugsweise ist nur mit ausdrücklicher Zustimmung der ISC GmbH zulässig.

EH 10/2005

