

Einhell

GC-WW 6538

D Originalbetriebsanleitung
Hauswasserwerk

SLO Originalna navodila za uporabo
Hišni vodovod

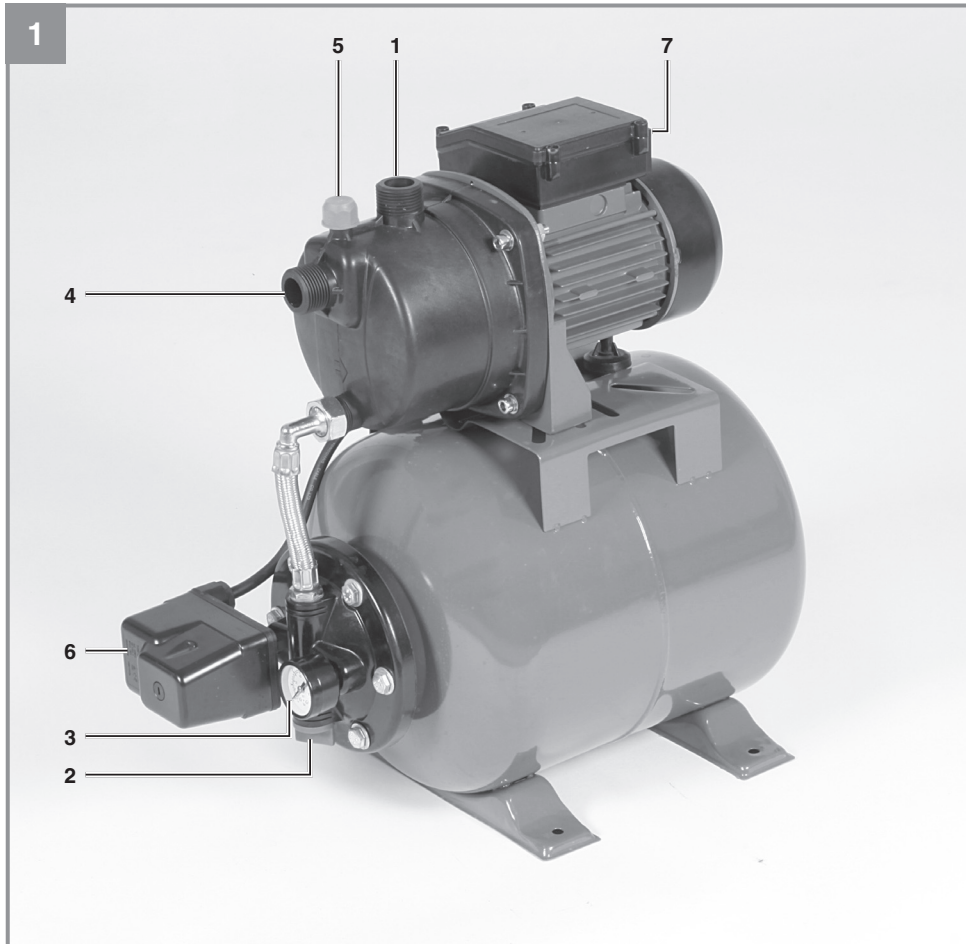
HR/ Originalne upute za uporabu
BIH Kućni vodovod

RS Originalna uputstva za upotrebu
Kućni vodovod



Art.-Nr.: 41.731.90

I.-Nr.: 11029





Gefahr! - Zur Verringerung des Verletzungsrisikos Bedienungsanleitung lesen

Dieses Gerät kann von Kindern ab 8 Jahren und darüber sowie von Personen mit verringerten physischen, sensorischen oder mentalen Fähigkeiten oder Mangel an Erfahrung und Wissen benutzt werden, wenn sie beaufsichtigt oder bezüglich des sicheren Gebrauchs des Gerätes unterwiesen wurden und die daraus resultierenden Gefahren verstehen. Kinder dürfen nicht mit dem Gerät spielen. Reinigung und Benutzer-Wartung dürfen nicht von Kindern ohne Beaufsichtigung durchgeführt werden.

Gefahr!

Beim Benutzen von Geräten müssen einige Sicherheitsvorkehrungen eingehalten werden, um Verletzungen und Schäden zu verhindern. Lesen Sie diese Bedienungsanleitung / Sicherheitshinweise deshalb sorgfältig durch. Bewahren Sie diese gut auf, damit Ihnen die Informationen jederzeit zur Verfügung stehen. Falls Sie das Gerät an andere Personen übergeben sollten, händigen Sie diese Bedienungsanleitung / Sicherheitshinweise bitte mit aus. Wir übernehmen keine Haftung für Unfälle oder Schäden, die durch Nichtbeachten dieser Anleitung und den Sicherheitshinweisen entstehen.

1. Sicherheitshinweise

Die entsprechenden Sicherheitshinweise finden Sie im beiliegenden Heftchen!

Gefahr!

Lesen Sie alle Sicherheitshinweise und Anweisungen. Versäumnisse bei der Einhaltung der Sicherheitshinweise und Anweisungen können elektrischen Schlag, Brand und/oder schwere Verletzungen verursachen. **Bewahren Sie alle Sicherheitshinweise und Anweisungen für die Zukunft auf.**

2. Gerätebeschreibung und Lieferumfang**2.1 Gerätebeschreibung (Bild 1)**

1. Druckanschluss (R1 AG)
2. Wasserablassschraube
3. Manometer
4. Sauganschluss (R1 AG)
5. Wassereinfüllschraube
6. Druckschalter
7. Netzschalter

2.2 Lieferumfang

Bitte überprüfen Sie die Vollständigkeit des Artikels anhand des beschriebenen Lieferumfangs. Bei Fehlteilen wenden Sie sich bitte spätestens innerhalb von 5 Arbeitstagen nach Kauf des Artikels unter Vorlage eines gültigen Kaufbeleges an unser Service Center oder an die Verkaufsstelle, bei der Sie das Gerät erworben haben. Bitte beachten Sie hierzu die Gewährleistungstabelle in den Service-Informationen am Ende der Anleitung.

- Öffnen Sie die Verpackung und nehmen Sie

das Gerät vorsichtig aus der Verpackung.

- Entfernen Sie das Verpackungsmaterial sowie Verpackungs- / und Transportsicherungen (falls vorhanden).
- Überprüfen Sie, ob der Lieferumfang vollständig ist.
- Kontrollieren Sie das Gerät und die Zubehörteile auf Transportschäden.
- Bewahren Sie die Verpackung nach Möglichkeit bis zum Ablauf der Garantiezeit auf.

Gefahr!

Gerät und Verpackungsmaterial sind kein Kinderspielzeug! Kinder dürfen nicht mit Kunststoffbeuteln, Folien und Kleinteilen spielen! Es besteht Verschluckungs- und Erstickungsgefahr!

- Hauswasserwerk
- Originalbetriebsanleitung
- Sicherheitshinweise

3. Bestimmungsgemäße Verwendung**Einsatzbereich:**

- Zum Bewässern und Gießen von Grünanlagen, Gemüsebeeten und Gärten.
- Zum Betreiben von Rasensprengern.
- Mit Vorfilter zur Wasserentnahme aus Teichen, Bächen, Regentonnen, Regenwasserzisternen und Brunnen.
- Zur Brauchwasserversorgung.

Fördermedien:

- Zur Förderung von klarem Wasser (Süßwasser), Regenwasser oder leichter Waschlauge/ Brauchwasser.
- Die maximale Temperatur der Förderflüssigkeit sollte im Dauerbetrieb +35° C nicht überschreiten.
- Mit diesem Gerät dürfen keine brennbaren, gasenden oder explosiven Flüssigkeiten gefördert werden.
- Die Förderung von aggressiven Flüssigkeiten (Säuren, Laugen, Silosickersaft usw.) sowie Flüssigkeiten mit abrasiven Stoffen (Sand) ist ebenfalls zu vermeiden.
- Dieses Gerät ist nicht für die Förderung von Trinkwasser geeignet.

Das Gerät darf nur nach ihrer Bestimmung verwendet werden. Jede weitere darüber hinausgehende Verwendung ist nicht bestimmungsgemäß. Für daraus hervorgerufene Schäden oder Verletzungen aller Art haftet der Benutzer/Bediener und nicht der Hersteller.

Bitte beachten Sie, dass unsere Geräte bestimmungsgemäß nicht für den gewerblichen, handwerklichen oder industriellen Einsatz konstruiert wurden. Wir übernehmen keine Gewährleistung, wenn das Gerät in Gewerbe-, Handwerks- oder Industriebetrieben sowie bei gleichzusetzenden Tätigkeiten eingesetzt wird.

4. Technische Daten

Netzanschluss	220-240 V ~ 50 Hz
Aufnahmeleistung	650 Watt
Fördermenge max.	3800 l/h
Förderhöhe max.	36 m
Förderdruck max.	0,36 MPa (3,6 bar)
Ansaughöhe max.:	8 m
Druckanschluss	ca. 33,3 mm (R1AG)
Sauganschluss:	ca. 33,3 mm (R1AG)
Wassertemperatur max.	35 °C
Behälterinhalt:	20 l
Einschaltdruck bei ca.:	0,15 MPa (1,5 bar)
Ausschaltdruck bei ca.:	0,3 MPa (3 bar)
Schutzart:	IPX4

5. Vor Inbetriebnahme

Überzeugen Sie sich vor dem Anschließen, dass die Daten auf dem Typenschild mit den Netzdaten übereinstimmen.

Grundsätzlich empfehlen wir die Verwendung eines Vorfilters und einer Sauggarnitur mit Saugschlauch, Saugkorb und Rückschlagventil, um lange Wiederansaugzeiten und eine unnötige Beschädigung der Pumpe durch Steine und feste Fremdkörper zu verhindern.

5.1 Saugleitungsanschluss

- Befestigen Sie den Saugschlauch (mind. ca. 19 mm (¾") Kunststoffschlauch mit Spiralversteifung) entweder direkt oder über einen Gewindenippel an den Sauganschluss ca. 33,3 mm (R1 AG) des Gerätes.
- Der verwendete Saugschlauch sollte mit einem Saugventil ausgestattet sein. Wenn das Saugventil nicht verwendet werden kann, sollte ein Rückschlagventil in der Saugleitung angebracht sein.
- Die Saugleitung von der Wasserentnahme zum Gerät steigend verlegen. Vermeiden Sie unbedingt die Verlegung der Saugleitung über die Pumpenhöhe, Luftblasen in der Saugleitung verzögern und verhindern den Ansaugvorgang.
- Saug- und Druckleitung sind so anzubringen, dass diese keinen mechanischen Druck auf das Gerät ausüben.
- Das Saugventil sollte genügend tief im Wasser liegen, sodass durch Absinken des Wasserstandes ein Trockenlauf des Gerätes vermieden wird.
- Eine undichte Saugleitung verhindert durch Luftansaugen das Ansaugen des Wassers.
- Vermeiden Sie das Ansaugen von Fremdkörpern (Sand usw.). Wenn nötig, installieren Sie zu diesem Zweck einen Vorfilter.

5.2 Druckleitungsanschluss

- Die Druckleitung (sollte mind. ca. 19 mm (¾") sein) muss direkt oder über einen Gewindenippel an den Druckleitungsanschluss ca. 33,3 mm (R1AG) des Gerätes angeschlossen werden.
- Selbstverständlich kann mit entsprechenden Verschraubungen ein ca. 13 mm (½") Druckschlauch verwendet werden. Die Förderleistung wird durch den kleineren Druckschlauch reduziert.
- Während des Ansaugvorgangs sind die in der Druckleitung vorhandenen Absperrorgane (Spritzdüsen, Ventile etc.) voll zu öffnen, damit die in der Saugleitung vorhandene Luft frei entweichen kann.

5.3 Elektrischer Anschluss

- Der elektrische Anschluss erfolgt an einer Schutzkontakt-Steckdose 220-240 V~ 50 Hz. Absicherung mindestens 10 Ampere.
- Gegen Überlastung oder Blockierung wird der Motor durch den eingebauten Temperaturwächter geschützt. Bei Überhitzung schaltet der Temperaturwächter die Pumpe auto-

matisch ab und nach dem Abkühlen schaltet sich das Gerät wieder selbstständig ein.

6. Bedienung

- Das Gerät auf festen, ebenen und waagrechteten Standort aufstellen.
- Pumpengehäuse über die Wassereinfüllschraube (5) mit Wasser auffüllen. Ein Auffüllen der Saugleitung beschleunigt den Ansaugvorgang.
- Alle Absperrvorrichtungen in der Druckleitung (Spritzdüse, Ventile usw.) müssen beim Ansaugen vollständig geöffnet sein, damit jegliche Luft aus der Ansaugleitung entweichen kann.
- Netzleitung anschließen.
- Gerät am Netzschalter (7) einschalten – das Ansaugen kann bei max. Ansaughöhe bis zu 5 Minuten dauern.
- Das Gerät schaltet bei Erreichen des Abschaltdruckes von 3 bar ab.
- Nach Abfall des Druckes durch Wasserverbrauch schaltet das Gerät selbsttätig ein (Einschaltdruck ca. 1,5 bar).
- Nach Beendigung der Arbeit Gerät am Netzschalter (7) ausschalten.

7. Austausch der Netzanschlussleitung

Gefahr!

Wenn die Netzanschlussleitung dieses Gerätes beschädigt wird, muss sie durch den Hersteller oder seinen Kundendienst oder eine ähnlich qualifizierte Person ersetzt werden, um Gefährdungen zu vermeiden.

8. Reinigung, Wartung und Ersatzteilbestellung

Das Gerät ist weitgehend wartungsfrei. Für eine lange Lebensdauer empfehlen wir jedoch eine regelmäßige Kontrolle und Pflege.

Gefahr!

Vor jeder Wartung ist das Gerät spannungsfrei zu schalten, hierzu ziehen Sie den Netzstecker der Pumpe aus der Steckdose.

8.1 Wartung

- Bei eventueller Verstopfung des Gerätes schließen Sie die Druckleitung an die Wasserleitung an und nehmen den Saugschlauch ab. Öffnen Sie die Wasserleitung. Schalten Sie das Gerät mehrmals für ca. zwei Sekunden ein. Auf diese Weise können Verstopfungen in den häufigsten Fällen beseitigt werden.
- Im Druckbehälter befindet sich ein dehnbarer Wassersack sowie ein Luftraum, dessen Druck ca. 1,5 bar max. betragen soll. Wenn nun Wasser in den Wassersack gepumpt wird, so dehnt sich dieser aus und erhöht den Druck im Luftraum bis zum Abschaltdruck. Bei zu geringem Luftdruck sollte dieser wieder erhöht werden. Dazu ist der Kunststoffdeckel am Behälter abzuschrauben und mit Reifenfüllmesser über das Ventil der fehlende Druck zu ergänzen.
Achtung: Vorher Wassersack komplett entleeren über die Wasserablassschraube (2).
- Im Geräteinneren befinden sich keine weiteren zu wartenden Teile.

8.2 Ersatzteilbestellung:

Bei der Ersatzteilbestellung sollten folgende Angaben gemacht werden;

- Typ des Gerätes
- Artikelnummer des Gerätes
- Ident-Nummer des Gerätes
- Ersatzteilnummer des erforderlichen Ersatzteils

Aktuelle Preise und Infos finden Sie unter www.isc-gmbh.info

9. Entsorgung und Wiederverwertung

Das Gerät befindet sich in einer Verpackung um Transportschäden zu verhindern. Diese Verpackung ist Rohstoff und ist somit wieder verwendbar oder kann dem Rohstoffkreislauf zurückgeführt werden. Das Gerät und dessen Zubehör bestehen aus verschiedenen Materialien, wie z.B. Metall und Kunststoffe. Defekte Geräte gehören nicht in den Hausmüll. Zur fachgerechten Entsorgung sollte das Gerät an einer geeigneten Sammelstellen abgegeben werden. Wenn Ihnen keine Sammelstelle bekannt ist, sollten Sie bei der Gemeindeverwaltung nachfragen.

10. Lagerung

Lagern Sie das Gerät und dessen Zubehör an einem dunklen, trockenen und frostfreiem Ort. Die optimale Lagertemperatur liegt zwischen 5 und 30 °C. Bewahren Sie das Gerät in der Originalverpackung auf.

- Vor längerem Nichtgebrauch oder Überwinterung ist die Pumpe gründlich mit Wasser durchzuspülen, komplett zu entleeren und trocken zu lagern.
- Bei Frostgefahr muss das Gerät vollkommen entleert werden.
- Nach längeren Stillstandzeiten durch kurzes Ein-/ Ausschalten prüfen, ob ein einwandfreies Drehen des Rotors erfolgt.

11. Fehlersuchplan

Störungen	Mögliche Ursache	Behebung
Kein Motoranlauf	<ul style="list-style-type: none"> - Netzspannung fehlt - Pumpenrad blockiert- Thermowächter hat abgeschaltet 	<ul style="list-style-type: none"> - Netzspannung überprüfen - Pumpe zerlegen und reinigen
Pumpe saugt nicht an	<ul style="list-style-type: none"> - Saugventil nicht im Wasser - Pumpengehäuse ohne Wasser - Luft in der Saugleitung - Saugventil undicht - Saugkorb (Saugventil) verstopft - max. Saughöhe überschritten 	<ul style="list-style-type: none"> - Saugventil im Wasser anbringen - Wasser in Pumpengehäuse füllen - Dichtigkeit der Saugleitung überprüfen - Saugventil reinigen - Saugkorb reinigen - Saughöhe überprüfen
Fördermenge ungenügend	<ul style="list-style-type: none"> - Saughöhe zu hoch - Saugkorb verschmutzt - Wasserspiegel sinkt rasch - Pumpenleistung verringert durch Schadstoffe 	<ul style="list-style-type: none"> - Saughöhe überprüfen - Saugkorb reinigen - Saugventil tiefer legen - Pumpe reinigen und Verschleißteile ersetzen
Thermoschalter schaltet die Pumpe ab	<ul style="list-style-type: none"> - Motor überlastet, Reibung durch Fremdstoffe zu hoch 	<ul style="list-style-type: none"> - Pumpe demontieren und reinigen, Ansaugen von Fremdstoffen verhindern (Filter)



Nur für EU-Länder

Werfen Sie Elektrowerkzeuge nicht in den Hausmüll!

Gemäß europäischer Richtlinie 2012/19/EU über Elektro- und Elektronik-Altgeräte und Umsetzung in nationales Recht müssen verbrauchte Elektrowerkzeuge getrennt gesammelt werden und einer umweltgerechten Wiederverwertung zugeführt werden.

Recycling-Alternative zur Rücksendeaufforderung:

Der Eigentümer des Elektrogerätes ist alternativ anstelle Rücksendung zur Mitwirkung bei der sachgerechten Verwertung im Falle der Eigentumsaufgabe verpflichtet. Das Altgerät kann hierfür auch einer Rücknahmestelle überlassen werden, die eine Beseitigung im Sinne der nationalen Kreislaufwirtschafts- und Abfallgesetze durchführt. Nicht betroffen sind den Altgeräten beigefügte Zubehörteile und Hilfsmittel ohne Elektrobestandteile.

Der Nachdruck oder sonstige Vervielfältigung von Dokumentation und Begleitpapieren der Produkte, auch auszugsweise, ist nur mit ausdrücklicher Zustimmung der iSC GmbH zulässig.

Technische Änderungen vorbehalten

Service-Informationen

Wir unterhalten in allen Ländern, welche in der Garantieurkunde benannt sind, kompetente Service-Partner, deren Kontakte Sie der Garantieurkunde entnehmen. Diese stehen Ihnen für alle Service-Belange wie Reparatur, Ersatzteil- und Verschleißteil-Versorgung oder den Bezug von Verbrauchsmaterialien zur Verfügung.

Es ist zu beachten, dass bei diesem Produkt folgende Teile einem gebrauchsgemäßen oder natürlichen Verschleiß unterliegen bzw. folgende Teile als Verbrauchsmaterialien benötigt werden.

Kategorie	Beispiel
Verschleißteile*	Vorfilter, Filterpatrone, Wassersack (Membran)
Verbrauchsmaterial/ Verbrauchsteile*	
Fehlteile	

* nicht zwingend im Lieferumfang enthalten!

Bei Mängel oder Fehlern bitten wir Sie, den Fehlerfall im Internet unter www.isc-gmbh.info anzumelden. Bitte achten Sie auf eine genaue Fehlerbeschreibung und beantworten Sie dazu in jedem Fall folgende Fragen:

- Hat das Gerät bereits einmal funktioniert oder war es von Anfang an defekt?
- Ist Ihnen vor dem Auftreten des Defektes etwas aufgefallen (Symptom vor Defekt)?
- Welche Fehlfunktion weist das Gerät Ihrer Meinung nach auf (Hauptsymptom)?
Beschreiben Sie diese Fehlfunktion.

Garantieurkunde

Sehr geehrte Kundin, sehr geehrter Kunde,
unsere Produkte unterliegen einer strengen Qualitätskontrolle. Sollte dieses Gerät dennoch einmal nicht einwandfrei funktionieren, bedauern wir dies sehr und bitten Sie, sich an unseren Servicedienst unter der auf dieser Garantiekarte angegebenen Adresse zu wenden. Gerne stehen wir Ihnen auch telefonisch über die angegebene Servicrufnummer zur Verfügung. Für die Geltendmachung von Garantieansprüchen gilt folgendes:

1. Diese Garantiebedingungen richten sich ausschließlich an Verbraucher, d. h. natürliche Personen, die dieses Produkt weder im Rahmen ihrer gewerblichen noch anderen selbständigen Tätigkeit nutzen wollen. Diese Garantiebedingungen regeln zusätzliche Garantieleistungen, die der u. g. Hersteller zusätzlich zur gesetzlichen Gewährleistung Käufern seiner Neugeräte verspricht. Ihre gesetzlichen Gewährleistungsansprüche werden von dieser Garantie nicht berührt. Unsere Garantieleistung ist für Sie kostenlos.
2. Die Garantieleistung erstreckt sich ausschließlich auf Mängel an einem von Ihnen erworbenen neuen Gerät des u. g. Herstellers, die auf einem Material- oder Herstellungsfehler beruhen und ist nach unserer Wahl auf die Behebung solcher Mängel am Gerät oder den Austausch des Gerätes beschränkt. Bitte beachten Sie, dass unsere Geräte bestimmungsgemäß nicht für den gewerblichen, handwerklichen oder beruflichen Einsatz konstruiert wurden. Ein Garantievertrag kommt daher nicht zustande, wenn das Gerät innerhalb der Garantiezeit in Gewerbe-, Handwerks- oder Industriebetrieben verwendet wurde oder einer gleichzusetzenden Beanspruchung ausgesetzt war.
3. Von unserer Garantie ausgenommen sind:
 - Schäden am Gerät, die durch Nichtbeachtung der Montageanleitung oder aufgrund nicht fachgerechter Installation, Nichtbeachtung der Gebrauchsanleitung (wie durch z.B. Anschluss an eine falsche Netzspannung oder Stromart) oder Nichtbeachtung der Wartungs- und Sicherheitsbestimmungen oder durch Aussetzen des Geräts an anomale Umweltbedingungen oder durch mangelnde Pflege und Wartung entstanden sind.
 - Schäden am Gerät, die durch missbräuchliche oder unsachgemäße Anwendungen (wie z.B. Überlastung des Gerätes oder Verwendung von nicht zugelassenen Einsatzwerkzeugen oder Zubehör), Eindringen von Fremdkörpern in das Gerät (wie z.B. Sand, Steine oder Staub, Transportschäden), Gewaltanwendung oder Fremdeinwirkungen (wie z. B. Schäden durch Herunterfallen) entstanden sind.
 - Schäden am Gerät oder an Teilen des Geräts, die auf einen gebrauchsgemäßen, üblichen oder sonstigen natürlichen Verschleiß zurückzuführen sind.
4. Die Garantiezeit beträgt 24 Monate und beginnt mit dem Kaufdatum des Gerätes. Garantieansprüche sind vor Ablauf der Garantiezeit innerhalb von zwei Wochen, nachdem Sie den Defekt erkannt haben, geltend zu machen. Die Geltendmachung von Garantieansprüchen nach Ablauf der Garantiezeit ist ausgeschlossen. Die Reparatur oder der Austausch des Gerätes führt weder zu einer Verlängerung der Garantiezeit noch wird eine neue Garantiezeit durch diese Leistung für das Gerät oder für etwaige eingebaute Ersatzteile in Gang gesetzt. Dies gilt auch bei Einsatz eines Vor-Ort-Services.
5. Für die Geltendmachung Ihres Garantieanspruches melden Sie bitte das defekte Gerät an unter: www.isc-gmbh.info. Halten Sie bitte den Kaufbeleg oder andere Nachweise Ihres Kaufs des Neugeräts bereit. Geräte, die ohne entsprechende Nachweise oder ohne Typenschild eingeschickt werden, sind von der Garantieleistung aufgrund mangelnder Zuordnungsmöglichkeit ausgeschlossen. Ist der Defekt des Gerätes von unserer Garantieleistung erfasst, erhalten Sie umgehend ein repariertes oder neues Gerät zurück.

Selbstverständlich beheben wir gegen Erstattung der Kosten auch gerne Defekte am Gerät, die vom Garantiumfang nicht oder nicht mehr erfasst sind. Dazu senden Sie das Gerät bitte an unsere Serviceadresse.

Für Verschleiß-, Verbrauchs- und Fehlteile verweisen wir auf die Einschränkungen dieser Garantie gemäß den Service-Informationen dieser Bedienungsanleitung.

iSC GmbH · Eschenstraße 6 · 94405 Landau/Isar (Deutschland)

Sehr geehrte Kundin, sehr geehrter Kunde,
um Ihnen noch mehr Service zu bieten, haben Sie die Möglichkeit auf unserem Onlineportal weitere
Informationen abzurufen.

Sollten einmal Probleme oder Fragen zu Ihrem Produkt auftreten, können Sie schnell und einfach unter
www.isc-gmbh.info viele Aktionen durchführen. Hier einige Beispiele:

- Ersatzteile bestellen
- Aktuelle Preisauskünfte
- Verfügbarkeiten der Ersatzteile
- Servicestellen Vorort für Benzingeräte
- Defekte Geräte anmelden
- Garantieverlängerungen (nur bei bestimmten Geräten)
- Bestellverfolgung

Wir freuen uns auf Ihren Besuch online unter www.isc-gmbh.info!

Eine Adresse für alle Fälle!

www.isc-gmbh.info

ISC

Garantieabwicklung

Produktinfos

Downloads

Ersatzteilservice

Reparatur

Zubehör

Servicepartner

ISC

International Service Center

www.isc-gmbh.info

Telefon: 09951 / 95 920 00 · Telefax: 09951/95 917 00
E-Mail: info@einhell.de · Internet: www.isc-gmbh.info
ISC GmbH · Eschenstraße 6 · 94405 Landau/Isar (Deutschland)



Nevarnost! - Da bi zmanjšali tveganje poškodb, preberite navodila za uporabo!

To napravo lahko otroci, stari 8 let ali več, osebe z zmanjšanimi psihičnimi, senzoričnimi ali duševnimi sposobnostmi ter osebe, ki nimajo dovolj izkušenj in znanja uporabljajo le pod nadzorom ali če so bile podučene o varni uporabi naprave in razumejo nevarnosti, ki lahko pri uporabi nastanejo. Otroci se z napravo ne smejo igrati. Čiščenja in vzdrževanja, ki ga opravlja uporabnik, ne smejo opravljati otroci brez nadzora.

Nevarnost!

Pri uporabi naprave je potrebno upoštevati nekaj varnostnih ukrepov, da bi preprečili poškodbe in materialno škodo. Zato skrbno preberite ta navodila za uporabo/varnostne napotke. Le-te dobro shranite tako, da boste imeli zmeraj pri roki potrebne informacije. Če bi napravo izročili drugim osebam, Vas prosimo, da jim izročite tudi ta navodila za uporabo/varnostne napotke. Ne prevzemamo nobene odgovornosti za nezgode ali škodo, ki bi nastale zaradi neupoštevanja teh navodil za uporabo in varnostnih napotkov.

1. Varnostni napotki

Odgovarjajoče varnostne napotke lahko preberete v priloženi knjižici!

Nevarnost!**Preberite varnostne napotke in navodila.**

Neupoštevanje varnostnih napotkov in navodil ima lahko za posledico električni udar, požar in/ali hude poškodbe. **Shranite vse varnostne napotke in navodila za poznejšo uporabo.**

2. Opis naprave na obseg dobave**2.1 Opis naprave (Slika 1)**

1. Tlačni priključek (R1 zunanji navoj)
2. Vijak za izpust vode
3. Manometer
4. Sesalni priključek (R1 zunanji navoj)
5. Vijak za dolivanje vode
6. Tlačno stikalo
7. Vpínač

2.2 Obseg dobave

S pomočjo opisanega obsega dobave preverite, ali je artikel popoln. Če deli manjkajo, se najkasneje v 5 delovnih dnevih po nakupu izdelka obrnite na naš servisni center ali na prodajno mesto, kjer ste napravo kupili, in predložite račun. Upoštevajte preglednico garancijskih storitev ob koncu tega navodila.

- Odprite embalažo in previdno vzemite napravo iz embalaže.
- Odstranite embalažni material ter embalažne in transportne varovalne priprave (če obstajajo).
- Preverite, če je obseg dobave popoln.
- Preverite morebitne poškodbe naprave in delov pribora, do katerih bi lahko prišlo med transportom.

- Po možnosti shranite embalažo do poteka garancijskega roka.

Nevarnost!

Naprava in embalažni material nista igrača za otroke! Otroci se ne smejo igrati s plastičnimi vrečkami, folijo in malimi deli opreme! Obstaja nevarnost zadužitve in zaužitja takšnih delov materiala!

- Hišna vodna črpalka
- Originalna navodila za uporabo
- Varnostni napotki

3. Predpisana namenska uporaba**Območje uporabe**

- Za navodnjavanje in zalivanje zelenic, zelenjavnih gredic in vrtov
- Za škroplilnike zelenic
- Za odvzem vode iz ribnikov, potokov, sodov za deževnico, cistern za deževnico in vodnjakov
- Za oskrbo s tehnično vodo

Mediji črpanja:

- Za črpanje bistre vode (sladka voda), deževnice ali blagega luga za pranje/porabne vode.
- Največja temperatura prenesene tekočine v trajnem delovanju ne sme prekoračiti +35 °C. S to napravo ne smete prenašati gorljivih, eksplozivnih tekočin in tekočin, ki tvorijo pline.
- Prav tako se je treba izogibati črpanju agresivnih tekočin (kisline, lugi, silosnihe izcedne vode, itd.) ter tekočin z ostrimi snovmi (pesek).
- Te naprava ni primerna za prenos pitne vode.

Napravo je dovoljeno uporabljati samo za namene, za katere je bila izdelana. Vsaka drugačna uporaba ni skladna z namenom. Za vsako škodo ali poškodbo, ki pri tem nastanejo, jamči uporabnik/upravljavalec, in ne proizvajalec.

Prosimo, upoštevajte, da naše naprave niso bile zasnovane za uporabo v poklicu, obrti ali industriji. V primerih uporabe naprave v poklicu, obrti in industriji ali podobnih dejavnostih ne prevzemamo jamstva.

4. Tehnični podatki

Električni priključek	220-240 V ~ 50 Hz
Sprejemna moč:	650 Watt
Črpalka količina maks.	3800 l/h
Višina črpanja maks.	36 m
Črpalni tlak maks.	0,36 MPa (3,6 bar)
Sesalna višina maks.:	8 m
Tlačni priključek ...ca. 33,3 mm (R1 zunanji navoj)	
Sesalni priključek .ca. 33,3 mm (R1 zunanji navoj)	
Temperatura vode maks.	35 °C
Vsebina vsebnika:	20 l
Vklonni tlak pri ca.:	0,15 MPa (1,5 bar)
Izklopni tlak pri ca.:	0,3 MPa (3 bar)
Vrsta zaščite:	IPX4

5. Pred uporabo

Pred priklopom se prepričajte, če se podatki na tipski podatkovni tablici skladajo s podatki o električnem omrežju.

Praviloma priporočamo uporabo pred filtra in sesalne garniture s sesalno cevjo, sesalno košaro in protipovratnim ventilom, da preprečite doli čas do ponovnega sesanja in nepotrebno poškodovanje črpalke zaradi kamenčkov in trdih tujkov.

5.1 Priključek sesalne napeljave

- Sesalno cev (vsaj pribl. 19 mm (¾") iz umetne mase s spiralno ojačitvijo) pritrdite neposredno ali prek navojnega nastavna na sesalni priključen pribl. 33,3 mm (R1 zunanji navoj) naprave.
- Uporabljen sesalna cev mora biti opremljena s sesalnim ventilom. Če sesalnega ventila ne morete uporabiti, morate v sesalno napeljavo namestiti protipovratni ventil.
- Sesalno napeljavo položite tako, da se od odvzema vode do naprave vzpenja. Sesalne napeljave nikoli ne položite nad višino črpalke, saj zračni mehurčki v sesalni napeljavi ovirajo in zakasnjijo postopek sesanja.
- Sesalno in tlačno napeljavo namestite tako, da ne izvajata mehanskega pritiska na napravo.
- Sesalni ventil mora biti dovolj globoko v vodi, da z nižanjem vodostaja preprečite suhi tek naprave.
- Netesna sesalna naprava preprečuje sesanje vode, saj se vsesava zrak.

- Preprečite sesanje tujkov (peska ipd.). Po potrebi v ta namen namestite predfilter.

5.2 Priključek tlačne napeljave

- Tlačna napeljava (naj bo vsaj ca. 19 mm (¾")) mora biti priključena neposredno na ali prek navojnega spojnika na priključek tlačne napeljave ca. 33,3 mm (R1 zunanji navoj) naprave.
- Z ustreznimi privijačenji lahko uporabite tudi ca. 13 mm (½") tlačno cev. Zmogljivost prenosa se z manjšo tlačno cevjo zmanjša.
- Med postopkom sesanja povsem odprite zaporne elemente (brizgalne šobe, ventile ipd.) v tlačni napeljavi, da lahko zrak prosto uhaja iz sesalne napeljave.

5.3 Električni priključek

- Električni priključek je na vtičnico z zaščitnim kontaktom 220-240 V ~ 50 Hz. Varovalka mora imeti vsaj 10 amperov.
- Vgrajeno temperaturno stikalo ščiti motor pred preobremenitvami ali blokado. V primeru pregretja temperaturno stikalo samodejno izklopi črpalko in jo spet vklopi, ko se ohladi.

6. Uporaba

- Napravo postavite na čvrsto, enakomerno in ravno površino.
- Ohišje črpalke napolnite z vodo skozi vijak za polnjenje vode (5). Napolnjena sesalna napeljava pospeši postopek sesanja.
- Vse zaporne naprave v tlačni napeljavi (brizgalna šoba, ventili itd.) morajo biti pri sesanju do konca odprti, da lahko iz sesalne napeljave uhaja zrak.
- Priključite omrežno napeljavo.
- Vklonite omrežno stikalo (7) naprave – sesanje lahko traja pri maks. višini sesanja do 5 minut.
- Naprava se izklopi, ko doseže izklopni tlak 3 bare.
- Ko tlak pade zaradi porabe vode, se naprava samodejno spet vklopi (vklonni tlak ca. 1,5 bar)
- Ko je delo končano, izklopite napravo na omrežnem stikalu (7).

7. Zamenjava električnega priključnega kabla

Nevarnost!

Če se električni priključni kabel te naprave poškoduje, ga mora zamenjati proizvajalec ali njegova servisna služba ali podobno strokovno usposobljena oseba, da bi preprečili ogrožanje varnosti.

8. Čiščenje, vzdrževanje in naročanje nadomestnih delov

Naprave v glavnem ni treba vzdrževati. Za daljšo življenjsko dobo priporočamo, da jo redno pregledujete in negujete.

Nevarnost!

Pred vsakim vzdrževanjem morate napravo izklopiti iz električnega omrežja; izvlecite omrežno stikalo črpalke iz vtičnice.

8.1 Vzdrževanje

- Pri morebitni zamašitvi naprave priključite tlačno napeljavo na vodno napeljavo in snemite sesalno cev. Odprite vodno napeljavo. Napravo večkrat vklopite za ca. dve sekundi. Na tak način lahko v večini primerov odstranite vzrok zamašitve.
- V tlačni posodi je raztegljiva vodna vreča in zračni prostor, katerega tlak ne sme presežati približno največ 1,5 barov. Ko se voda načrpa v vodno vrečo, se raztegne in poveča tlak v zračnem prostoru do izklopnega tlaka. Premajhni zračni tlak se najprej zviša. V ta namen odvijate plastični pokrov s posode in s tlačilko za pnevmatike prek ventila nadomestite manjkajoči tlak. **Pozor: Pred tem skozi vijak za izpust vode povsem izpraznite vodno vrečo (2).**
- V notranjosti naprave ni nobenih delov, ki bi jih bilo potrebno vzdrževati.

8.2 Naročanje nadomestnih delov:

Pri naročanju nadomestnih delov je potrebno navesti naslednje navedbe:

- Tip naprave
- Art. številko naprave
- Ident- številko naprave
- Številka potrebnega nadomestnega dela

Aktualne cene in informacije najdete na spletni strani www.isc-gmbh.info

9. Odstranjevanje in ponovna uporaba

Naprava se nahaja v embalaži, da ne bi prišlo do poškodb med transportom. Ta embalaža je surovina in s tem ponovno uporabna ali pa jo je možno reciklirati. Naprava in njen pribor sta izdelana iz različnih materialov kot npr. kovine in plastika. Okvarjene naprave ne sodijo med gospodinjske odpadke. Napravo odložite na ustreznem zbirališču, da bo pravilno odstranjena. Če ne poznate primernih zbirališč, se pozanimajte pri svoji občinski upravi.

10. Skladiščenje

Napravo in pribor za napravo skladiščite na temnem, suhem in pred mrazom zaščitenem in za otroke nedostopnem mestu. Optimalna skladiščna temperatura je med 5 in 30 °C. Električno orodje shranjujte v originalni embalaži.

- Pred daljšo neuporabo ali prezimovanjem črpalko temeljito splaknite z vodo, jo popolnoma izpraznite in shranite na suhem.
- Če obstaja nevarnost zmrzali, napravo povsem izpraznite.
- Po daljših obdobjih mirovanja s kratkim vklopom/izklopom preverite, ali se rotor brezhibno obrača.

11. Načrt iskanja napak

Motnja	Vzrok	Rešitev
Motor se ne zažene	<ul style="list-style-type: none"> - Manjka omrežna napetost - Kolo črpalke je blokirano -temperaturno varovalo je izklopilo 	<ul style="list-style-type: none"> - Preverite omrežno napetost - Črpalko razstavite in jo očistite
Črpalka ne sesa	<ul style="list-style-type: none"> - Sesalni ventil ni v vodi - V črpalčinem ohišju ni vode - Zrak v sesalni cevi - Sesalni ventil ni tesen - Sesalna košarica (sesalni ventil) je zamašena - Maksimalna višina sesanja je prekoračena 	<ul style="list-style-type: none"> - Sesalni ventil vstavite v vodo - V ohišje črpalke nalijte vodo - Preverite tesnost sesalne cevi - Očistite sesalni ventil - Očistite sesalno košarico - Preverite višino sesanja
Nezadostna količina prečrpane tekočine	<ul style="list-style-type: none"> - Previsoka višina sesanja - Umazana sesalna košarica - Nivo vode hitro pada - Moč črpalke je zmanjšana zaradi škodljivih snovi 	<ul style="list-style-type: none"> - Preverite višino sesanja - Očistite sesalni koš - Sesalni ventil položite globlje - Očistite črpalko in zamenjajte obrabljene dele
Temperaturno stikalo izklopi črpalko	<ul style="list-style-type: none"> - Motor je preobremenjen, preveliko trenje zaradi tujkov 	<ul style="list-style-type: none"> - Črpalko demontirajte in očistite, preprečite sesanje tujkov (filter)



Samo za dežele EU

Električnega orodja ne mečite med gospodinjske odpadke!

V skladu z evropsko smernico 2012/19/EG o starih električnih in elektronskih napravah in v skladu z izvajanjem nacionalne zakonodaje morate ločeno zbirati izrabljena električna orodja in jih predati v okoljsko varno ponovno predelavo.

Reciklažna alternativa za poziv za vračanje:

Lastnik električne naprave je alternativno zavezan, da namesto vračanja sodeluje pri strokovno ustreznem recikliranju v primeru predaje lastnine. Staro napravo se lahko v ta namen tudi prepusti na odvzemnem mestu, ki izvaja odstranjevanje v smislu nacionalne zakonodaje o odstranjevanju takšnih odpadkov. To se ne nanaša na starim napravam priložene dele pribora in opreme brez električnih komponent.

Ponatis ali kakršnokoli razmnoževanje dokumentacije in spremljajočih papirjev o proizvodu, tudi po izvlečkih, je dovoljeno samo z izrecnim soglasjem ISC GmbH.

Pridržana pravica do tehničnih sprememb

Servisne informacije

V vseh državah, ki so navedene v garancijski listini, sodelujemo s kompetentnimi servisnimi partnerji, katerih kontakti so razvidni iz garancijske listine. Na voljo so vam za vse potrebne servisne storitve, kot so popravila, oskrba z nadomestnimi in obrabnimi deli ali oskrba s potrošnimi materiali.

Upoštevajte, da so nekateri deli tega izdelka izpostavljeni naravni obrabi zaradi uporabe oz. da so nekateri deli potrošni material.

Kategorija	Primer
Obrabni deli*	Predfilter/filtrski vložek, vodna vrečka (membrana)
Obrabni material/ obrabni deli*	
Manjkajoči deli	

* ni nujno, da je v obsegu dobave!

Pri pomanjkljivostih ali napakah vas prosimo, da napako prijavite na www.isc-gmbh.info. Napako kar najbolj natančno opišite in v vsakem primeru odgovorite na naslednja vprašanja:

Odgovorite na naslednja vprašanja:

- Je naprava nekoč delovala, ali je bila od vsega začetka okvarjena?
- Ste pred okvaro opazili kaj neobičajnega (simptom ali okvaro)?
- Kaj na napravi po vašem mnenju ne dela (glavni znak)?
Opišite to napačno delovanje.

Garancijska listina

Spoštovani uporabnik,
za naše izdelke izvajamo strogo končno kontrolo kakovosti. Če ta naprava kljub temu ne deluje brezhibno, to zelo obžalujemo in vas prosimo, da se obrnete na našo servisno službo na naslovu, ki je naveden na tej garancijski kartici. Z veseljem vam bomo svetovali tudi po telefonu na navedeni številki servisne službe. Za uveljavljanje garancijskih zahtevkov velja naslednje:

1. Ti garancijski pogoji so namenjeni izključno porabniku, tj. fizičnim osebam, ki tega izdelka ne bodo uporabljale za svojo obrt ali druge samostojne dejavnosti. Ti garancijski pogoji urejajo dodatne garancijske storitve, ki jih spodaj navedeni proizvajalec zagotavlja svojim kupcem novih naprav dodatno k zakonskemu jamstvu. Ta garancija ne vpliva na vaše zakonske garancijske zahtevke. Naše garancijske storitve so za vas brezplačne.
2. Garancijske storitve se nanašajo izključno na pomanjkljivosti na novih napravah zgoraj navedenega proizvajalca, ki ste jih kupili, in so posledica materialnih ali tovarniških napak, in ki jih po lastni presoji odpravimo na tej napravi ali napravo nadomestimo z drugo.
Prosimo, upoštevajte, da naše naprave niso bile zasnovane za uporabo v poklicu, obrti ali za poklicno uporabo. Garancijska pogodba tako ne nastane, če napravo v garancijskem obdobju uporabljate za v obrtnih, rokodelskih ali industrijskih obratih ali če je bila izpostavljena obremenitvam, ki so temu enakovredna.
3. Iz garancije so izvzeti:
 - Škoda na napravi, ki je nastala zaradi neupoštevanja navodil za montažo ali zaradi nestrokovne inštalacije, neupoštevanja navodil za uporabo (kot npr. s priključitvijo na napačno omrežno napetost ali vrsto toka), neupoštevanja navodil za vzdrževanje in varnostnih določil ali zaradi izpostavitve naprave nenormalnim okoljskim pogojem ali zaradi neustrezne nege in vzdrževanja.
 - Škoda na napravi, ki je nastala zaradi nenamenske ali nestrokovne uporabe (npr. zaradi preobremenitve naprave ali uporabe v orodjih ali opremi, za katera ni odobrena), vdor tujkov v napravo (npr. peska, kamnov ali prahu, poškodb pri transportu), uporabe sile ali zunanje sile (npr. poškodbe pri padcih).
 - Škode na napravi ali delih naprave, ki je nastala kot posledica uporabe oz. običajne ali drugačne obrabe.
4. Garancijsko obdobje traja 24 mesecev in se začne z datumom nakupa naprave. Garancijske zahtevke je treba uveljaviti pred potekom garancijskega obdobja v roku dveh tednov, ko opazite okvaro. Uveljavljanje garancijskih zahtevkov po poteku garancijskega obdobja je izključeno. Popravilo ali menjava naprave ne podaljša garancijskega obdobja, niti ne predstavlja začetka novega garancijskega obdobja za storitev, izvedeno na napravi ali za morebitne vgrajene nadomestne dele. To velja tudi pri servisih na kraju samem.
5. Za uveljavljanje vašega garancijskega zahtevka okvarjeno napravo prijavite na: www.isc-gmbh.info. Pripravite račun ali drugo dokazilo o vašem nakupu nove naprave. Naprave, poslane brez ustreznega dokazila ali tipske tablice, so izključene iz garancijskih storitev, saj jih ni možno uvrstiti. Če je okvara zajeta v naših garancijskih storitvah, boste takoj prejeli popravljeno ali novo napravo.

Seveda bomo proti plačilu z veseljem odpravili tudi okvare na napravi, ki v garancijski obseg ne sodijo ali ne sodijo več. Napravo nam pošljite na spodaj naveden naslov servisa.

Opozarjamo na omejitve v okviru te garancije za obrabne, potrošne in manjkajoče dele v skladu s servisnimi informacijami, opisanimi v teh navodilih za uporabo.



Opasnost! - pročitajte upute za uporabu kako bi se smanjio rizik od ozljeđivanja

Ovaj uređaj smiju koristiti djeca s navršениh 8 godina starosti kao i osobe s ograničenim tjelesnim, osjetilnim ili psihičkim sposobnostima, ili osobe bez dostatnog iskustva i znanja ako su pod nadzorom druge osobe, ili su od nje primile upute za sigurnu uporabu uređaja i razumjele opasnosti koje proizlaze iz uporabe uređaja. Djeca se ne smiju igrati ovim uređajem. Djeca ne smiju obavljati čišćenje ni održavanje uređaja bez nadzora.

Opasnost!

Prilikom uporabe uređaja morate se pridržavati sigurnosnih propisa kako biste spriječili nastanak ozljeda i šteta. Zato pažljivo pročitajte ove upute za uporabu/sigurnosne napomene. Dobro ih sačuvajte tako da vam informacije u svako doba budu na raspolaganju. Ako biste ovaj uređaj trebali predati drugim osobama, molimo da im proslijedite i ove upute za uporabu. Ne preuzimamo jamstvo za štete nastale zbog nepridržavanja ovih uputa za uporabu i sigurnosnih napomena.

1. Sigurnosne napomene

Odgovarajuće sigurnosne napomene pronaći ćete u priloženoj bilježnici.

Opasnost!

Pročitajte sve sigurnosne napomene i upute. Propusti kod pridržavanja sigurnosnih napomena i uputa mogu uzrokovati električni udar, požar i/ili teške povrede. **Sačuvajte sve sigurnosne napomene i upute za ubuduće.**

2. Opis uređaja i sadržaj isporuke**2.1 Opis uređaja (slika 1)**

1. Tlačni priključak (R1 VN)
2. Vijak za ispuštanje vode
3. Manometar
4. Usisni priključak (R1 VN)
5. Vijak na otvoru za punjenje vode
6. Tlačna sklopka
7. Mrežni prekidač

2.2 Sadržaj isporuke

Molimo vas da pomoću opisanog sadržaja isporuke provjerite cjelovitost artikla. Ako su neki dijelovi neispravni, nakon kupnje artikla obratite se našem servisnom centru ili prodajnom mjestu najkasnije u roku od 5 radnih dana uz predočenje važeće potvrde o kupnji. Molimo vas da u vezi s tim obratite pozornost na tablicu o jamstvu u informacijama o servisu na kraju uputa.

- Otvorite pakovinu i pažljivo izvadite uređaj.
- Uklonite ambalažu kao i dijelove za sigurnost pakiranja / za sigurnost tijekom transporta (ako postoje).
- Provjerite je li sadržaj isporuke cjelovit.
- Prekontrolirajte postoje li na uređaju i dijelovima pribora transportna oštećenja.
- Po mogućnosti sačuvajte pakovinu do isteka jamstvenog roka.

Opasnost!

Uređaj i materijal pakovine nisu igračke za djecu! Djeca se ne smiju igrati plastičnim vrećicama, folijama i sitnim dijelovima! Postoji opasnost da ih progutaju i tako se uguše!

- Kućni vodovod
- Originalne upute za uporabu
- Sigurnosne napomene

3. Namjenska uporaba**Područje korištenja:**

- Za navodnjavanje i zalijevanje zelenih površina, povrtnjaka i vrtova
- Za pogon prskalice za travnjak
- Za crpljenje vode iz jezera, potoka, bačvi i cisterni s kišnicom te bunara
- Za opskrbu potrošnom vodom

Mediji za protok:

- Za protok čiste vode (slatke), kišnice ili blage sapunice/potrošne vode.
- Maksimalna temperatura protočne tekućine tijekom stalnog pogona ne bi smjela biti veća od +35 °C.
- Ovaj uređaj ne smije se koristiti za zapaljive, plinovite ili eksplozivne tekućine.
- Isto tako treba izbjegavati protjecanje agresivnih tekućina (kiselina, lužina, otpadnih tekućina itd.) kao i tekućina s abrazivnim tvarima (pijesak).
- Ovaj uređaj nije prikladan za protjecanje vode za piće.

Uređaj se smije koristiti samo namjenski. Svaka drugačija uporaba nije namjenska. Za štete ili ozljede svih vrsta nastale zbog nenamjenskog korištenja odgovoran je korisnik/rukovatelj a nika-ko proizvođač.

Molimo da obratite pozornost na to da naši uređaji nisu pogodni za korištenje u komercijalne, obrtničke ili industrijske svrhe. Ne preuzimamo jamstvo ako se uređaj koristi u komercijalne, zanatske i industrijske svrhe kao i u sličnim djelatnostima.

4. Tehnički podaci

Mrežni priključak	220-240 V ~ 50 Hz
Snaga	650 vata
Protočna količina maks.	3800 l/h
Protočna visina maks.	36 m
Tlak protoka maks.....	0,36 MPa (3,6 bara)
Maks. visina usisavanja:.....	8 m
Tlačni priključak	oko 33,3 mm (R1 VN)
Uisni priključak:	oko 33,3 mm (R1 VN)
Maks. temperatura vode	35 °C
Sadržaj spremnika:	20 l
Tlak uključivanja na oko:	0,15 MPa (1,5 bara)
Tlak isključivanja na oko:.....	0,3 MPa (3 bara)
Vrsta zaštite:	IPX4

5. Prije puštanja u pogon

Prije uključivanja provjerite odgovaraju li podaci na tipskoj pločici podacima o mreži.

Načelno preporučujemo korištenje predfiltra i usisnog kompleta s usisnim crijevom, usisnom košarom i povratnim ventilom kako bi se spriječila duga vremena povratnog usisavanja i nepotrebno oštećenje pumpe zbog kamenja i čvrstih tijela.

5.1 Priključivanje usisnog voda

- Pričvrstite usisno crijevo (min. oko 19 mm (¾") plastično crijevo sa spiralnim ukrucenjem) izravno ili preko nazuvice s navojem na usisni priključak uređaja od oko 33,3 mm (R1 VN).
- Korišteno usisno crijevo trebalo bi imati usisni ventil. Ako se usisni ventil ne može koristiti, trebalo bi instalirati nepovratni ventil u usisni vod.
- Usisni vod od mjesta uzimanja vode do pumpe položite uzlazno. Izbjegavajte polaganje usisnog voda iznad visine pumpe jer se mjehurići zraka zaustavljaju u usisnom vodu i sprječavaju proces usisavanja.
- Usisni i tlačni vod postavite tako da ne stvaraju mehanički pritisak na uređaj.
- Usisni ventil treba položiti dovoljno duboko u vodu tako da se spuštanjem razine vode izbjegne rad pumpe bez vode.
- Usisni vod koji ne brtvi i usisava zrak sprječava usisavanje vode.
- Izbjegavajte usisavanje stranih tijela (pijeska itd.). U tu svrhu po potrebi instalirajte pred-

filtrar.

5.2 Priključivanje tlačnog voda

- Tlačni vod (treba biti min. oko 19 mm (¾")) mora se priključiti izravno ili preko nazuvice s navojem na priključak za tlačni vod od oko 33,3 mm (R1 VN) uređaja.
- Naravno da se s odgovarajućim vijčanim spojevima može koristiti tlačno crijevo od oko 13 mm (½"). S manjim tlačnim crijevom smanjuje se učin pumpe.
- Tijekom postupka usisavanja elemente za zatvaranje (sapnice za prskanje, ventile itd.) koji se nalaze u tlačnom vodu treba potpuno otvoriti kako bi iz usisnog voda mogao izaći zrak.

5.3 Električni priključak

- Električni priključak uspostavlja se na utičnici sa zaštitnim kontaktom od 220-240 V ~ 50 Hz. Minimalna vrijednost osigurača iznosi 10 ampera.
- Motor je zaštićen od preopterećenja ili blokiranja ugrađenim kontrolnikom temperature. U slučaju pregrijanosti kontrolnik automatski isključuje pumpu i nakon hlađenja uređaj se ponovno samostalno uključuje.

6. Rukovanje

- Postavite uređaj na čvrstu i vodoravnu podlogu.
- Kućište pumpe napunite vodom putem vijka za punjenje (5). Punjenje usisnog voda ubrzat će postupak usisavanja.
- Sve zaporne naprave u tlačnom vodu (mlaznica za prskanje, ventili itd.) moraju prilikom usisavanja biti potpuno otvorene tako da može izaći eventualni zrak iz usisnog voda.
- Priključite mrežni kabel.
- Uključite uređaj na mrežnom prekidaču (7) – usisavanje smije trajati najviše 5 minuta uz maks. visinu usisavanja.
- Uređaj se isključuje kad tlak isključivanja postigne vrijednost od 3 bara.
- Nakon pada tlaka uslijed potrošnje vode, uređaj se samostalno uključuje (tlak uključivanja oko 1,5 bara).
- Nakon završetka rada isključite uređaj na mrežnom prekidaču (7).

7. Zamjena mrežnog kabela

Opasnost!

Ako se kabel za priključivanje ovog uređaja na mrežu ošteti, mora ga zamijeniti proizvođač ili njegova servisna služba ili slična kvalificirana osoba kako bi se izbjegle opasnosti.

8. Čišćenje, održavanje i naručivanje rezervnih dijelova

Uređaj uglavnom ne treba održavati. Za dugi vijek trajanja ipak preporučujemo redovitu kontrolu i njegu.

Opasnost!

Prije svakog održavanja uređaj trebate isključiti iz napona strujne mreže tako da izvučete mrežni utikač pumpe iz utičnice.

8.1 Održavanje

- Kod eventualnog začepljenja uređaja zatvorite tlačni vod na vodovodnoj cijevi i skinite usisno crijevo. Otvorite dovod vode. Uključite uređaj više puta na oko dvije sekunde. Na taj način u većini slučajeva možete ukloniti začepljenja.
- U tlačnoj posudi nalazi se rastezljiva vreća s vodom kao i prostor ispunjen zrakom čiji tlak treba iznositi maks 1,5 bara. Kad se u vreću pumpa voda, ona se rasteže i povećava se tlak u prostoru sa zrakom sve do postizanja tlaka isključivanja. U slučaju premalog tlaka zraka, trebalo bi ga povećati. U tu svrhu odvrnite plastični poklopac na spremniku i pomoću mjerača napunjenosti guma dopunite preko ventila potreban tlak. **Pozor: Prethodno u cijelosti ispraznite vreću s vodom otvaranjem vijka na otvoru za ispuštanje vode (2).**
- U unutrašnjosti uređaja nema dijelova koje bi trebalo održavati.

8.2 Naručivanje rezervnih dijelova:

Kod naručivanja rezervnih dijelova trebali biste navesti sljedeće podatke:

- Tip uređaja
- Kataloški broj uređaja
- Identifikacijski broj uređaja
- Broj potrebnog rezervnog dijela

Aktualne cijene nalaze se na web stranici www.isc-gmbh.info

9. Zbrinjavanje u otpad i recikliranje

Uređaj je zapakiran kako bi se tijekom transporta spriječila oštećenja. Ova ambalaža je sirovina i može se ponovno upotrijebiti ili predati na reciklažu. Uređaj i njegov pribor sastavljeni su od raznih materijala, kao npr. metala i plastike. Elektrouređaji se ne smiju bacati u obično kućno smeće. Uređaj bi, u svrhu stručnog zbrinjavanja, trebalo predati odgovarajućem sakupljalištu takvog otpada. Ako ne znate gdje se takvo sakupljalište nalazi, raspitajte se u svojoj općinskoj upravi.

10. Skladištenje

Uređaj i njegov pribor spremite na tamno i suho mjesto zaštićeno od smrzavanja, kojem djeca nemaju pristup. Optimalna temperatura skladištenja je između 5 i 30 °C. Elektroalat čuvajte u originalnoj pakovini.

- Prije duljeg vremena nekorištenja ili tijekom zimskog razdoblja pumpu treba temeljito isprati vodom, potpuno isprazniti i osušiti.
- U slučaju opasnost od smrzavanja, uređaj treba u cijelosti isprazniti.
- Nakon duljeg vremena mirovanja kratkim uključivanjem i isključivanjem provjerite okreće li se rotor besprijekorno.

11. Plan traženja grešaka

Smetnje	Mogući uzroci	Uklanjanje
Motor se ne pokreće.	<ul style="list-style-type: none"> - Nema mrežnog napona. - Blokiran je rotor pumpe - reagirao je termokontrolnik. 	<ul style="list-style-type: none"> - Provjerite mrežni napon. - Rastavite i očistite pumpu.
Pumpa ne usisava.	<ul style="list-style-type: none"> - Usisni ventil nije u vodi - Prostor pumpe je bez vode - Zrak u usisnom vodu - Usisni ventil propušta - Usisna košara (usisni ventil) je začepljena - Prekoračena maks. visina usisavanja 	<ul style="list-style-type: none"> - Usisni ventil staviti u vodu - Usisni priključak napuniti vodom - Provjeriti nepropusnost usisnog voda - Očistiti usisni ventil - Očistiti usisnu košaru - Provjeriti visinu usisavanja
Nedovoljna količina protoka	<ul style="list-style-type: none"> - Previsoka visina usisavanja - Zaprljana usisna košara - Razina vode brzo se smanjuje - Snaga pumpe se smanjuje zbog štetnih tvari. 	<ul style="list-style-type: none"> - Provjerite visinu usisavanja. - Očistiti usisnu košaru - Položite niže usisno crijevo. - Očistite pumpu i zamijenite istrošene dijelove.
Termička sklopka isključuje pumpu.	<ul style="list-style-type: none"> - Motor je preopterećen, preveliko trenje zbog stranih tvari. 	<ul style="list-style-type: none"> - Demontirajte i očistite pumpu, spriječite usisavanje stranih tvari (filtrar).



Samo za zemlje članice EU

Elektroalate nemojte bacati u kućno smeće!

Prema europskoj odredbi 2012/19/EG o starim električnim i elektroničkim uređajima i njenim prijenosom u nacionalno pravo, istrošeni električni alati trebaju se posebno sakupljati i na ekološki način zbrinuti na mjestu za reciklažu.

Alternativa s recikliranjem nasuprot zahtjevu za povrat:

Vlasnik električnog uređaja alternativno je obvezan da umjesto povrata uređaja u slučaju odricanja vlasništva sudjeluje u stručnom zbrinjavanju uređaja. Stari uređaj može se u tu svrhu predati i mjestu za preuzimanje takvih uređaja koje provodi uklanjanje u smislu državnih zakona o otpadu i recikliranju. Zakonom nisu obuhvaćeni dijelovi pribora ugrađeni u stare uređaje i pomoćni materijali bez električnih elemenata.

Kopiranje ili umnožavanje dokumentacije i popratnih materijala o proizvodu, čak i djelomično, dopušteno je samo uz izričito dopuštenje tvrtke iSC GmbH.

Zadržavamo pravo na tehničke izmjene

Informacije o servisu

U svim zemljama koje su navedene na našem jamstvenom listu, imamo kompetentne servisne partnere čije kontakte možete naći u jamstvenom listu. Oni su Vam na raspolaganju za sve slučajeve servisa kao što je popravak, briga oko rezervnih i potrošnih dijelova ili kupnja potrošnih materijala.

Treba imati na umu da kod ovog proizvoda sljedeći dijelovi podliježu trošenju uslijed korištenja ili prirodnom trošenju odnosno potrebni su kao potrošni materijal.

Kategorija	Primjer
Potrošni dijelovi*	Predfilter, filterarski uložak, vreća za vodu (membrana)
Potrošni materijal/ potrošni dijelovi*	
Neispravni dijelovi	

* nije obavezno u sadržaju isporuke!

U slučaju nedostataka ili grešaka molimo Vas da to prijavite na internetskoj stranici www.isc-gmbh.info. Obratite pozornost na točan opis greške i u svakom slučaju odgovorite na sljedeća pitanja:

- Je li uređaj već jednom radio ispravno ili je otpočetak neispravan?
- Jeste li uočili nešto prije pojave kvara (simptom prije kvara)?
- U čemu je, po vašem mišljenju, kvar u funkcioniranju uređaja (glavni simptom)? Opišite taj kvar.

Jamstveni list

Poštovani kupče, naši proizvodi podliježu strogoj kontroli kvalitete. Ako ovaj uređaj ipak ne bi besprijekorno funkcionirao, jako nam je žao i molimo Vas da se obratite našoj servisnoj službi na adresu navedenu na ovom jamstvenom listu. Također ćemo Vam sa zadovoljstvom pomoći putem telefona na navedenom broju servisa. Za zahtijevanje jamstva vrijedi slijedeće:

1. Ovi jamstveni uvjeti isključivo se odnose na potrošače, tj. fizičke osobe koje ovaj proizvod ne žele koristiti ni u okviru gospodarske djelatnosti, niti u drugim samostalnim djelatnostima. Ovi jamstveni uvjeti reguliraju dodatne jamstvene usluge koje dolje navedeni proizvođač jamči zajedno sa zakonskim jamstvom kupcima svojih novih uređaja. Ovo jamstvo ne utječe na Vaše zakonske jamstvene zahtjeve. Naša jamstvena usluga za Vas je besplatna.
2. Jamstvena usluga isključivo se odnosi na nedostatke novog uređaja dolje navedenog proizvođača koji ste kupili, koji su posljedica grešaka na materijalu ili tvorničke greške, a po našem izboru usluga je ograničena na uklanjanje takvih nedostataka na uređaju ili zamjenu uređaja. Molimo Vas da obratite pozornost na to da naši uređaji nisu pogodni za korištenje u komercijalne, obrtničke ili profesionalne svrhe. Stoga se ugovor o jamstvu neće realizirati ako je uređaj u razdoblju jamstva korišten u komercijalne, obrtničke ili industrijske svrhe, ili je bio izložen identičnom opterećenju.
3. Naše jamstvo isključuje:
 - Štete na uređaju koje nastanu zbog nepridržavanja uputa za montažu ili zbog nestručne instalacije, nepridržavanja uputa za uporabu (kao npr. zbog priključka na pogrešni mrežni napon ili vrstu struje) ili nepridržavanja odredbi za održavanje i sigurnosnih odredbi, ili zbog izlaganja uređaja ne-normalnim uvjetima okoline, ili zbog nedostatka njege i održavanja.
 - Štete na uređaju koje nastanu zbog zlouporabe ili nestručne primjene (kao npr. preopterećenje uređaja ili korištenje nedopuštenih namjenskih alata ili pribora), zbog prodiranja stranih tijela u uređaj (kao npr. pijesak, kamenje ili prašina, transportna oštećenja), zbog primjene sile ili vanjskih djelovanja (npr. oštećenja zbog pada).
 - Štete na uređaju ili dijelovima uređaja čiji je uzrok prirodno trošenje uporabom, uobičajeno ili ostalo trošenje.
4. Jamstveni rok iznosi 24 mjeseca a počinje s danom kupnje uređaja. Jamstveni zahtjevi podnose se prije isteka jamstvenog roka u roku od dva tjedna nakon što utvrdite kvar. Podnošenje zahtjeva nakon isteka jamstvenog roka ne prihvaća se. Popravak ili zamjena uređaja neće rezultirati produljenjem jamstvenog roka, niti zbog ove usluge za uređaj ili eventualno ugrađene rezervne dijelove stupa na snagu novi jamstveni rok. To vrijedi također kod korištenja usluge na licu mjesta.
5. Za zahtijevanje jamstva neispravan uređaj treba prijaviti na: www.isc-gmbh.info. Molimo vas da imate u pripravnosti račun ili neki drugi dokaz o tome da ste kupili novi uređaj. Uređaji kojima neće biti priložen odgovarajući dokaz ili će biti poslani bez tipske pločice, isključeni su iz realizacije jamstva na temelju nedostatka mogućnosti uvrštenja. Ako naša jamstvena usluga obuhvaća kvar na uređaju, odmah ćemo vam vratiti popravljani ili novi uređaj.

Podrazumijeva se da uz naknadu troškova također popravljamo kvarove koje jamstvo ne ili više ne obuhvaća. Molimo Vas da u tom slučaju uređaj pošaljete na adresu našeg servisa.

Upozoravamo na ograničenja ovog jamstva za potrošne, istrošene i neispravne dijelove u skladu s informacijama o servisu u ovim uputama za uporabu.



Opasnost! - pročitajte uputstva za upotrebu kako bi se smanjio rizik od povreda

Ovaj uređaj ne smeju da koriste deca sa navršениh 8 godina starosti, kao i lica sa ograničenim fizičkim, osetilnim i psihičkim sposobnostima, ili lica bez dovoljnog iskustva i znanja, ukoliko su pod nadzorom drugog lica, ili su od njega dobila uputstva za bezbednu upotrebu uređaja i razumela opasnosti koje proizlaze iz njegovog korišćenja. Deca ne smeju da se igraju ovim uređajem. Deca ne smeju da vrše čišćenje i održavanje ovog uređaja bez nadzora starijih.

Opasnost!

Kod korišćenja uređaja morate se pridržavati bezbednosnih propisa kako biste sprečili povrede i štete. Zbog toga pažljivo pročitajte ova uputstva za upotrebu/bezbednosne napomene. Dobro ih sačuvajte tako da Vam informacije u svako doba budu na raspolaganju. Ako biste ovaj uređaj trebali predati drugim licima, molimo Vas da im prosledite i ova uputstva za upotrebu. Ne preuzimamo garanciju za štete koje bi nastale zbog nepridržavanja ovih uputstava za upotrebu i bezbednosnih napomena.

1. Sigurnosna uputstva

Odgovarajuća sigurnosna uputstva pronaći ćete u priloženoj knjižici.

Opasnost!

Pročitajte sve bezbednosne napomene i uputstva. Propusti kod pridržavanja bezbednosnih napomena i uputstava mogu da prouzroče el.udar, požar i/ili teške povrede. **Sačuvajte sve bezbednosne napomene i uputstva za buduće korišćenje.**

2. Opis uređaja i sadržaj isporuke**2.1 Opis uređaja (slika 1)**

1. Priključak pod pritiskom (R1 SN)
2. Zavrtanj za ispuštanje vode
3. Manometar
4. Usisni priključak (R1 SN)
5. Zavrtanj za punjenje vode
6. Prekidač pritiska
7. Mrežni prekidač

2.2 Sadržaj isporuke

Molimo Vas da pomoću opisanog sadržaja isporuke proverite potpunost artikala. U slučaju neispravnih delova, nakon kupovine artikla obratite se našem servisnom centru, ili prodajnom mestu na kom ste kupili proizvod u roku od 5 radnih dana, s time da predložite i važeću potvrdu o kupovini. Molimo vas da u vezi sa tim obratite pažnju na tabelu o garanciji u informacijama o servisu na kraju uputstava.

- Otvorite pakovanje i pažljivo izvadite uređaj.
- Uklonite materijal za pakovanje kao i delove za bezbednost pakovanja / bezbednost tokom transporta (ako postoje).
- Proverite da li je sadržaj isporuke potpun.
- Prekontrolišite da li na uređaju i delovima pri-

bora ima transprotnih oštećenja.

- Po mogućnosti sačuvajte pakovanje do isteka garantnog roka.

Opasnost!

Uređaj i materijal za pakovanje nisu dečje igračke! Deca ne smeju da se igraju plastičnim kesama, folijama i sitnim delovima! Postoji opasnost da ih progutaju i tako se uguše!

- Kućni vodovod
- Originalna uputstva za upotrebu
- Bezbednosne napomene

3. Namensko korišćenje**Područje korišćenja:**

- Za navodnjavanje i zalivanje zelenih površina, povrtnjaka i bašta.
- Za pogon prskalice za travnjak.
- Sa predfilterom za pumpanje vode iz jezera, potoka, buradi i cisterni sa kišnicom i zdenaca.
- Za snabdevanje potrošnom vodom

Medijumi za protok:

- Za protok čiste vode (slatke), kišnice ili blage sapunice/vode za domaćinstvo.
- Maksimalna temperatura protočne tečnosti tokom stalnog pogona ne bi smela biti veća od +35 °C.
- Ovaj uređaj se ne sme koristiti za zapaljive, gasne ili eksplozivne tečnosti.
- Isto tako treba izbegavati proticanje agresivnih tečnosti (kiselina, lužina, filtracionih voda itd.) kao i tečnosti s abrazionim tvarima (pesak).
- Ovaj uređaj nije prikladan za pumpanje vode za piće.

Uređaj sme da se koristi samo za namenu za koju je predviđen. Svaka drugačija upotreba nije namenska. Za štete ili povrede svih vrsta koje iz toga proizađu, odgovoran je korisnik/rukovaoc, a nikako proizvođač.

Molimo da obratite pažnju na to da naši uređaji nisu podesni za korišćenje u komercijalne, znanstvske ili industrijske svrhe. Ne preuzimamo garanciju ako se uređaj koristi u komercijalne i industrijske svrhe kao i sličnim delatnostima.

4. Tehnički podaci

Mrežni priključak: 220-240 V ~ 50 Hz
 Potrošna snaga: 650 vata
 Protočna količina maks.:3800 l/h
 Visina pumpanja maks.: 36 m
 Pritisak protoka maks.: 0,36 MPa (3,6 bara)
 Visina usisavanja maks.: 8 m
 Priključak pod pritiskom: . cirka 33,3 mm (R1 SN)
 Usisni priključak: cirka 33,3 mm (R1 SN)
 Maks. temperatura vode: 35 °C
 Sadržaj rezervoara:20 l
 Pritisak uključivanja kod cirka: 0,15 MPa (1,5 bar)
 Pritisak isključivanja kod cirka: ..0,3 MPa (3 bara)
 Vrsta zaštite:IPX4

5. Pre puštanja u pogon

Pre uključivanja proverite odgovaraju li podaci na tipskoj pločici podacima o mreži.

U principu preporučamo da upotrebljavate predfilter i usisnu garnituru sa usisnim crevom, usisnom korpom i nepovratnim ventilom, kako biste sprečili duga vremena ponovnog usisavanja i nepotrebno oštećivanje pumpe kamenjem i krutim stranim telima.

5.1 Priključivanje usisnog voda

- Pričvrstite usisno crevo (min. oko 19 mm (¾ ") plastično crevo sa spiralnim pojačanjem) direktno ili preko priključnog naglavka na usisni priključak uređaja od oko 33,3 mm (R1 SN).
- Korišćeno usisno crevo trebalo bi da ima usisni ventil. Ako se usisni ventil ne može koristiti, treba da se instalira nepovratni ventil u usisni vod.
- Usisni vod od mesta uzimanja vode do pumpe položite uzlazno. Izbegavajte polaganje usisnog voda iznad visine pumpe, jer se mehurići vazduha zaustavljaju u usisnom vodu i sprečavaju usisavanje.
- Usisni i potisni vod postavite tako da ne vrše mehanički pritisak na uređaj.
- Usisni ventil treba položiti dovoljno duboko u vodu tako da se spuštanjem nivoa vode izbegne rad pumpe na suvo.
- Usisni vod koji propušta sprečava uzimanje vode zbog usisavanja vazduha.
- Izbegavajte usisavanje stranih tela (peska itd.) Ako je potrebno, instalirajte predfilter.

5.2 Priključivanje potisnog voda

- Potisni vod (treba biti min. oko 19 mm (¾ ") mora se priključiti direktno ili preko naglavka s navojem na priključak za potisni vod od oko 33,3 mm (R1 SN).
- Podrazumeva se da se s odgovarajućim navojnim spojevima može koristiti potisno crevo od oko 13 mm (1/2"). Sa manjim crevom smanjuje se kapacitet pumpe.
- Tokom postupka usisavanja otvorite do kraja zaporne armature (brizgaljke, ventile itd.) koje se nalaze u potisnom vodu kako bi mogao da izađe vazduh koji se nalazi u usisnom vodu.

5.3 Električni priključak

- Električni priključak uspostavlja se na utičnici sa zaštitnim kontaktom od 220-240 V ~ 50 Hz. Minimalna vrednost osigurača iznosi 10 ampera.
- Motor je zaštićen od preopterećenja ili blokiranja ugrađenim termo-osiguračem. U slučaju pregrejanosti senzor automatski isključuje pumpu i nakon hlađenja uređaj se ponovno samostalno uključuje.

6. Rukovanje

- Postavite uređaj na čvrstu i horizontalnu podlogu.
- Kućište pumpe napunite vodom preko zavrtnja za punjenje (5). Napunjeni usisni vod ubrzaće postupak usisavanja.
- Sve zaporne naprave u potisnom vodu (mlaznica za prskanje, ventili itd.) moraju za vreme usisavanja biti potpuno otvorene, tako da može izaći eventualni vazduh iz usisnog voda.
- Priključite mrežni kabl.
- Uključite uređaj na mrežnom prekidaču (7) – usisavanje sme da traje najviše 5 minuta uz maks. visinu pumpanja.
- Uređaj se isključuje kad se postigne pritisak od 3 bara.
- Nakon pada pritiska zbog potrošnje vode, uređaj se uključuje automatski (pritisak uključivanja cirka 1,5 bar)
- Nakon svršetka rada isključite uređaj na mrežnom prekidaču (7).

7. Zamena mrežnog priključnog voda

Opasnost!

Ako se ošteti mrežni priključni vod ovog uređaja, mora da ga zameni proizvođač ili njegova servisna služba ili kvalifikovano lice, kako bi se izbegle opasnosti.

8. Čišćenje, održavanje i porudžbina rezervnih delova

Uređaj uglavnom ne treba održavati. Za dugi vek trajanja ipak preporučamo redovnu kontrolu i negu.

Opasnost!

Pre svakog održavanja uređaj trebate isključiti iz strujne mreže tako da izvučete mrežni utikač pumpe iz utičnice.

8.1 Održavanje

- Kod eventualnog začepljenja uređaja zatvorite potisni vod na vodovodnoj cevi i skinite usisno crevo. Otvorite dovod vode. Uključite uređaj više puta na oko dve sekunde. Na taj način u većini slučajeva možete ukloniti začepljenja.
- U posudi pod pritiskom nalazi se rastegljiva kesha s vodom kao i prostor ispunjen vazduhom čiji pritisak treba da iznosi cirka 1,5 bar. Ako se sad voda upumpava u kesu, ona se rasteže i povećava pritisak vazduha u prostoru sve do pritiska isključivanja. Ako je pritisak premali, trebate ga ponovo povećati. Za to odvrnite plastični poklopac na posudi i meračem pritiska za gume napumpajte preko ventila pritisak koji nedostaje. **Pažnja: Pre toga kesu s vodom potpuno ispraznite preko zavrtnja za ispuštanje vode (2).**
- U unutrašnjosti uređaja nema delova koje bi trebalo održavati.

8.2 Porudžbina rezervnih delova:

Kod porudžbine rezervnih delova trebali biste da navedete sledeće podatke:

- Tip uređaja
- Kataloški broj uređaja
- Identifikacioni broj uređaja
- Broj potrebnog rezervnog dela

Aktuelne cene nalaze se na web strani www.isc-gmbh.info

9. Zbrinjavanje u otpad i recikliranje

Uređaj je zapakovan kako bi se tokom transporta sprečila oštećenja. Ova ambalaža je sirovina i može ponovno da se upotrebi ili preda na recikliranje. Uređaj i njegov pribor sastavljeni su od raznih materijala, kao npr. metala i plastike. Neispravni uređaji ne smeju da se bacaju u kućni otpad. Uređaj bi u svrhu stručnog zbrinjavanja u otpad, trebalo da se preda odgovarajućem sabiralištu takvog otpada. Ako ne znate gde se takvo sabiralište nalazi, raspitajte se u svojoj opštinskoj upravi.

10. Skladištenje

Uređaj i njegov pribor spremite na tamno i suvo mesto zaštićeno od smrzavanja, kojem deca nemaju pristup. Optimalna temperatura za čuvanje je između 5 i 30 °C. Električni alat čuvajte u originalnom pakovanju.

- Pre dužeg vremena nekorisćenja ili tokom zimskog perioda pumpu treba temeljito isprati vodom, potpuno isprazniti i osušiti.
- U slučaju opasnost od smrzavanja, uređaj treba u celosti isprazniti.
- Nakon dužeg vremena mirovanja kratkim uključivanjem i isključivanjem proverite da li se rotor okreće besprekorno.

11. Plan traženja grešaka

Smetnje	Uzroci	Pomoć
Motor se ne pokreće.	<ul style="list-style-type: none"> - Nema mrežnog napona. - Blokiran motor pumpe – reagovao je termo-osigurač. 	<ul style="list-style-type: none"> - Proverite mrežni napon. - Rastavite i očistite pumpu.
Pumpa ne usisava.	<ul style="list-style-type: none"> - Usisni ventil nije u vodi. - Kućište pumpe je bez vode. - Vazduh u usisnom vodu - Usisni ventil ne zaptiva. - Usisna korpa (usisni ventil) začepljena. - Prekoračena je maksimalna visina usisavanja. 	<ul style="list-style-type: none"> - Stavite usisni ventil u vodu. - Napunite kućište pumpe vodom. - Proverite zaptivenost usisnog voda. - Očistite usisni ventil. - Očistite usisnu korpu. - Prekontrolišite visinu usisavanja.
Nedovoljna protočna količina	<ul style="list-style-type: none"> - Visina usisa previsoka - Prljava usisna korpa - Nivo vode se brzo smanjuje. - Snaga pumpe se smanjuje zbog štetnih tvari. 	<ul style="list-style-type: none"> - Prekontrolišite visinu usisavanja. - Očistite usisnu korpu. - Usisni ventil postavite dublje. - Očistite pumpu i zamenite habajuće delove.
Termo-prekidač isključuje pumpu.	<ul style="list-style-type: none"> - Preopterećen motor, preveliko trenje zbog stranih tvari. 	<ul style="list-style-type: none"> - Demontirajte i očistite pumpu, sprečite usisavanje stranih tvari (filter).



Samo za zemlje EU

Ne bacajte elektro-alate u kućno smeće!

Shodno evropskoj smernici 2012/19/EG o starim električnim i elektronskim uređajima i primeni državnog prava, istrošeni elektro-alati mora da se odvojeno sakupe i eliminišu na ekološki primeren način u stanici za recikliranje.

Alternativa recikliranju prema zahtevima za povrat uređaja:

Vlasnik elektro-uređaja alternativno je obavezan da umesto povrata robe u slučaju predaje vlasništva učestvuje u stručnom eliminisanju elektro-uređaja. Stari uređaj može da se u tu svrhu prepusti i stanici za preuzimanje rabljenih uređaja koja će provesti odstranjivanje u smislu državnog zakona o reciklaži i otpadu. Zakonom nisu obuhvaćeni delovi pribora ugrađeni u stare uređaje i pomoćni materijali bez električnih elemenata.

Potpuno ili delimično štampanje ili umnožavanje dokumentacije i službenih papira koji su priloženi proizvodu dozvoljeno je samo uz izričitu saglasnost firme iSC GmbH.

Zadržavamo pravo na tehničke promene

Informacije o servisu

U svim zemljama koje su navedene u našem garantnom listu, imamo kompetentne servisne partnere čije kontakte možete da nađete u garantnom listu. Oni su Vam na raspolaganju za sve slučajeve servisa kao što je popravak, briga oko rezervnih i habajućih delova ili kupovina potrošnih materijala.

Treba da imate u vidu da kod ovog proizvoda sledeći delovi podležu trošenju usled korišćenja ili prirodnom trošenju odnosno potrebni su kao potrošni materijal.

Kategorija	Primer
Brzoabajući delovi*	Predfilter, filterski uložak, kese za vodu (membrana)
Potrošni materijal/ potrošni delovi*	
Neispravni delovi	

* Nije obavezno da se nalazi u sadržaju isporuke!

U slučaju nedostataka ili grešaka molimo Vas da to prijavite na internet stranici www.isc-gmbh.info. Obratite pažnju na tačan opis greške i u svakom slučaju odgovorite na sledeća pitanja:

- Da li je uređaj već jednom radio ispravno, ili je od samog početka neispravan?
- Da li ste uočili nešto pre pojave kvara (simptom pre kvara)?
- U čemu je, po vašem mišljenju, kvar u funkcionisanju uređaja (glavni simptom)?
Opišite taj kvar.

Garantni list

Poštovani kupče,
naši proizvodi podležu strogoj kontroli kvaliteta. Ako ovaj uređaj ipak ne bi radio besprekorno, veoma nam je žao i molimo vas da se obratite našem servisu na adresu navedenu na ovom garantnom listu. Na raspolaganju smo vam takođe na navedenom telefonskom broju servisa. Za garantni zahtev važi sledeće:

1. Ovi garantni uslovi se isključivo odnose na potrošače, tj. fizička lica koja ovaj proizvod ne žele koristiti ni u okviru privredne delatnosti, niti u drugim samostalnim delatnostima. Ovi garantni uslovi regulišu dodatne garancije, koje dole naveden proizvođač garantuje zajedno sa zakonskom garancijom kupcima svojih novih uređaja. Ova garancija se ne odnosi na Vaše zakonske garantne zahteve. Naša garantna usluga za Vas je besplatna.
2. Garancija se isključivo odnosi na nedostatke novog uređaja dole navedenog proizvođača koji ste kupili, a koji su posledica grešaka na materijalu ili fabričkih grešaka; usluga je po našem izboru ograničena na uklanjanje takvih nedostataka na uređaju ili zamenu uređaja.
Molimo da obratite pažnju na to da naši uređaji nisu podesni da se koriste za komercijalne, zanatske ili industrijske svrhe. Stoga se ugovor o garanciji neće realizovati, ako je uređaj u periodu garancije korišćen za komercijalne, zanatske ili industrijske svrhe, ili je bio izložen identičnom opterećenju.
3. Naša garancija ne obuhvata:
 - Štete na uređaju koje nastaju zbog nepridržavanja uputstava za montažu ili zbog nestručne instalacije, nepoštovanja uputstava za upotrebu (kao npr. zbog priključka na pogrešan napon strujne mreže ili vrstu struje) ili nepridržavanja odredbi za održavanje i bezbednosnih odredbi, ili zbog izlaganja uređaja nenormalnim uslovima okoline, ili zbog nedostatka nege i održavanja.
 - Štete na uređaju koje nastaju zbog zloupotrebe ili nestručne primene (kao npr. preopterećenje uređaja ili korišćenje nedozvoljenih namenskih alata ili pribora), zbog prodiranja stranih tela u uređaj (kao npr. pesak, kamenje ili prašina, transportna oštećenja), zbog primene sile ili spoljnih dejstvanja (npr. oštećenja zbog pada).
 - Štete na uređaju ili delovima uređaja čiji je uzrok prirodno trošenje upotrebom, uobičajeno ili ostalo trošenje.
4. Garantni rok iznosi 24 meseca, a počinje sa datumom kupovine uređaja. Garantni zahtevi stupaju na snagu pre isteka roka unutar dve sedmice nakon što ste primetili kvar. Stupanje garantnih zahteva na snagu nakon isteka garantnog roka je isključeno. Popravak ili zamena uređaja neće rezultovati produženjem garantnog roka, niti će zbog ove usluge za uređaj ili eventualno ugrađene rezervne delove stupiti na snagu novi garantni rok. To takođe važi kod korišćenja usluga na licu mesta.
5. Za zahtevanje garancije neispravan uređaj treba prijaviti na: www.isc-gmbh.info. Molimo vas da držite spreman račun ili neki drugi dokaz o tome da ste kupili novi uređaj. Uređaji kojima neće biti priložen odgovarajući dokaz ili će biti poslani bez tablice s oznakom tipa, isključeni su iz realizacije garancije na osnovu nedostatka mogućnosti svrstavanja. Ako naša garancija obuhvata dotični kvar na uređaju, odmah ćemo vam poslati popravljen ili novi uređaj.

Podrazumeva se da ćemo vam uz nadoknadu troškova ukloniti kvarove na uređaju koje garancija ne obuhvata ili ih više ne obuhvata. Molimo vas da nam u tom slučaju pošaljete uređaj na adresu našeg servisa.

Upozoravamo na ograničenje ove garancije za habajuće, istrošene i neispravne delove u skladu s garantnim uslovima u ovim uputstvima za upotrebu.

Konformitätserklärung

- D** erklärt folgende Konformität gemäß EU-Richtlinie und Normen für Artikel
- GB** explains the following conformity according to EU directives and norms for the following product
- F** déclare la conformité suivante selon la directive CE et les normes concernant l'article
- I** dichiara la seguente conformità secondo la direttiva UE e le norme per l'articolo
- NL** verklaart de volgende overeenstemming conform EU richtlijn en normen voor het product
- E** declara la siguiente conformidad a tenor de la directiva y normas de la UE para el artículo
- P** declara a seguinte conformidade, de acordo com as diretiva CE e normas para o artigo
- DK** attesterer følgende overensstemmelse i medfør af EU-direktiv samt standarder for artikel
- S** förklarar följande överensstämmelse enl. EU-direktiv och standarder för artikeln
- FIN** vakuuttaa, että tuote täyttää EU-direktiivin ja standardien vaatimukset
- EE** tõendab toote vastavust EL direktiivile ja standarditele
- CZ** vydává následující prohlášení o shodě podle směrnice EU a norem pro výrobek
- SLO** potrjuje sledečo skladnost s smernico EU in standardi za izdelek
- SK** vydáva nasledujúce prehlásenie o zhode podľa smernice EÚ a noriem pre výrobok
- H** a cikkekhez az EU-irányvonal és Normák szerint a következő konformitást jelenti ki
- PL** deklaruje zgodność wymienionego ponizej artykułu z następującymi normami na podstawie dyrektywy WE.
- BG** декларира съответното съответствие съгласно Директива на ЕС и норми за артикул
- LV** paskaidro šādu atbilstību ES direktīvai un standartiem
- LT** apibūdina šį atitikimą EU reikalavimams ir prekės normoms
- RO** declară următoarea conformitate conform directivei UE și normelor pentru articolul
- GR** δηλώνει την ακόλουθη συμμόρφωση σύμφωνα με την Οδηγία ΕΚ και τα πρότυπα για το προϊόν
- HR** potvrđuje sljedeću usklađenost prema smjernicama EU i normama za artikl
- BIH** potvrđuje sljedeću usklađenost prema smjernicama EU i normama za artikl
- RS** potvrđuje sledeću usklađenost prema smernicama EZ i normama za artikal
- RUS** следующим удостоверяется, что следующие продукты соответствуют директивам и нормам ЕС
- UKR** проголошує про зазначену нижче відповідність виробу директивам та стандартам ЄС на виріб
- MK** ja izjavува следната сообразност согласно EU-директивата и нормите за артикли
- TR** Ürünü ile ilgili AB direktifleri ve normları gereğince aşağıda açıklanan uygunluğu belirtir
- N** erklærer følgende samsvar i henhold til EU-direktivet og standarder for artikkel
- IS** Lýsir uppfyllingu EU-reglna og annarra staðla vöru

Hauswasserwerk GC-WW 6538 (Einhell)

- | | |
|---|---|
| <input type="checkbox"/> 2014/29/EU | <input type="checkbox"/> 2006/42/EC |
| <input type="checkbox"/> 2005/32/EC_2009/125/EC | <input type="checkbox"/> Annex IV
Notified Body:
Reg. No.: |
| <input checked="" type="checkbox"/> 2014/35/EU | <input checked="" type="checkbox"/> 2000/14/EC_2005/88/EC |
| <input type="checkbox"/> 2006/28/EC | <input checked="" type="checkbox"/> Annex V |
| <input checked="" type="checkbox"/> 2014/30/EU | <input type="checkbox"/> Annex VI
Noise: measured L _{WA} = 81,52 dB (A); guaranteed L _{WA} = 87 dB (A)
P = KW; L/Ø = cm
Notified Body: |
| <input type="checkbox"/> 2014/32/EU | <input type="checkbox"/> 2012/46/EU_(EU)2016/1628
Emission No.: |
| <input type="checkbox"/> 2014/53/EU | |
| <input type="checkbox"/> 2014/68/EU | |
| <input type="checkbox"/> (EU)2016/426
Notified Body: | |
| <input type="checkbox"/> (EU)2016/425 | |
| <input checked="" type="checkbox"/> 2011/65/EU_(EU)2015/863 | |

Standard references: EN 60335-1; EN 60335-2-41; EN 62233; EN 55014-1; EN 55014-2; EN 61000-3-2; EN 61000-3-3

Landau/Isar, den 08.04.2019

Andreas Weichselgartner/General-Manager

Wang/Product-Management

First CE: 19
Art.-No.: 41.731.90 I.-No.: 11029
Subject to change without notice

Archive-File/Record: NAPR019887
Documents registrar: Fischer Thomas
Wiesenweg 22, D-94405 Landau/Isar



Two horizontal lines are positioned to the right of the pencil's tip, extending across the width of the page. Below these two lines, there are 28 additional horizontal lines, spaced evenly down the page, creating a series of writing lines.



A series of horizontal lines for writing, starting from the top right and extending down to the bottom of the page.



EH 07/2019 (01)

