



- Ⓓ Regenwasserpumpe
- Ⓕ Pompe d'eau pluviale
- Ⓖ Regenwaterpomp

GFGP 1012-S



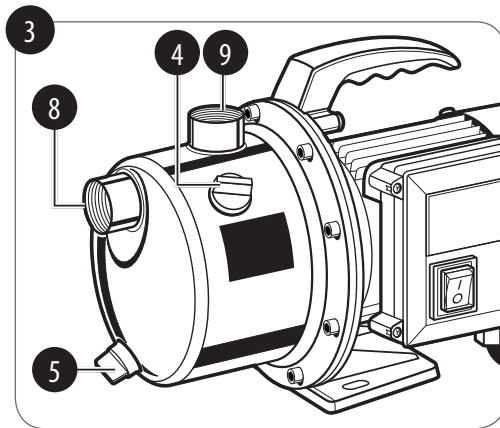
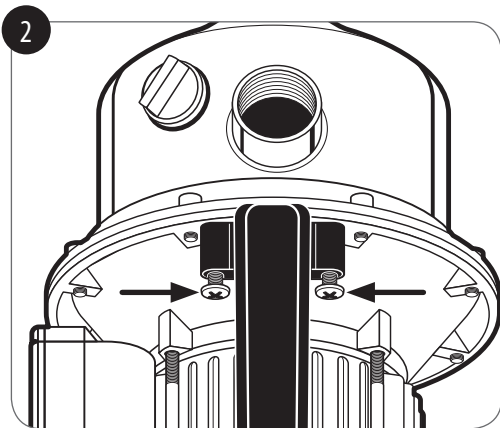
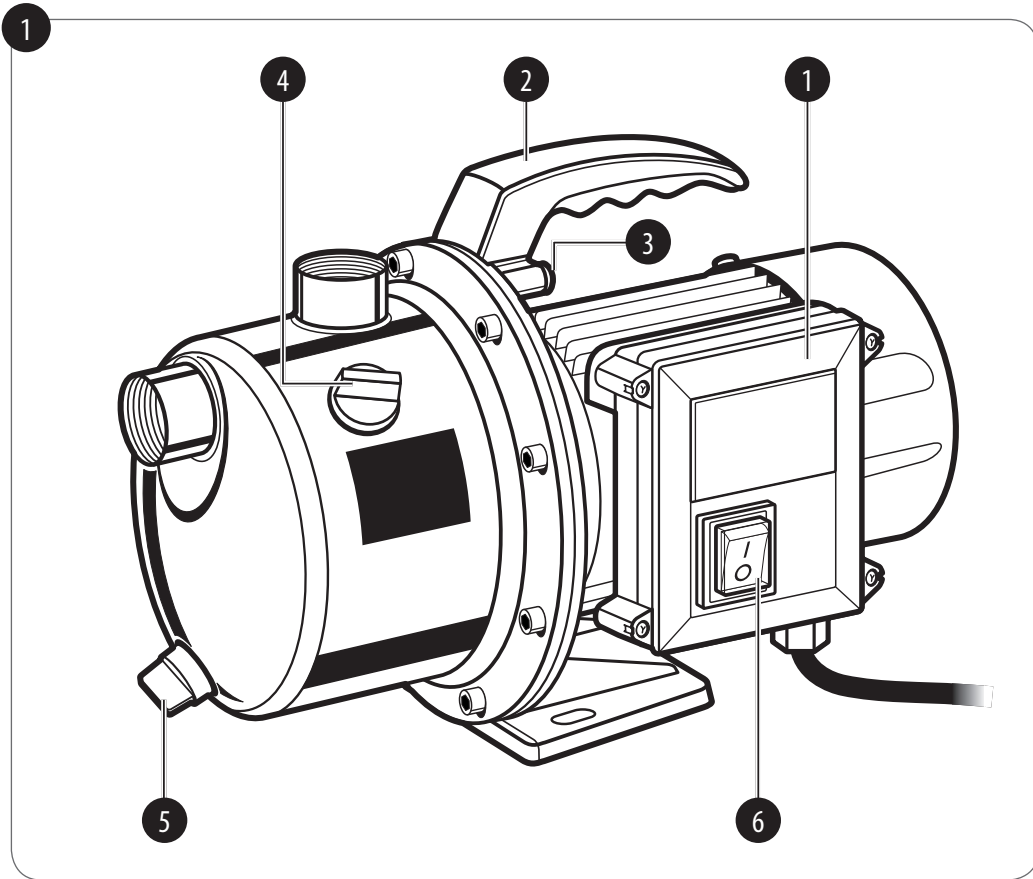
**3** Jahre  
Ans  
Jaar  
**GARANTIE**

**KUNDENSERVICE • SERVICE CLIENTS • KLANTENSERVICE**  
☎ Ⓓ +49 (0) 9951 959 2000 Ⓕ +32 (0) 78 151 084  
☎ Ⓖ +32 (0) 78 151 085  
✉ [service@einhell.be](mailto:service@einhell.be)  
ART.-NR.: 41.715.11 AA 16/19 F

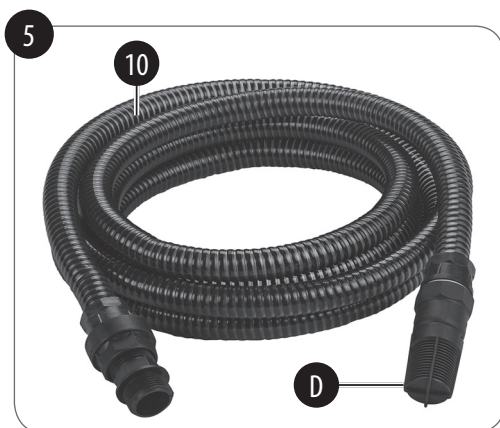
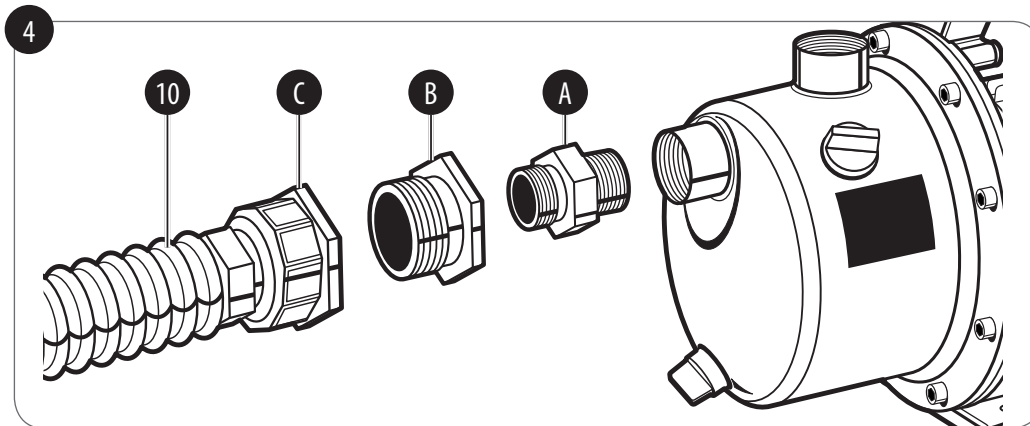
Ⓓ ORIGINAL BETRIEBSANLEITUNG Ⓕ INSTRUCTIONS D'ORIGINE  
Ⓖ ORIGINELE HANDLEIDING



27013328  
PLU 794 • AA 16/19 F  
EH-Nr.: 41.715.11 • I.-Nr.: 11018



2



## Inhaltsverzeichnis

1. Sicherheitshinweise .....	6
2. Gerätebeschreibung und Lieferumfang.....	8
3. Bestimmungsgemäße Verwendung.....	9
4. Technische Daten .....	10
5. Vor Inbetriebnahme .....	10
6. Bedienung .....	12
7. Austausch der Netzanschlussleitung.....	12
8. Reinigung, Wartung und Ersatzteilbestellung.....	13
9. Entsorgung und Wiederverwertung.....	14
10. Lagerung.....	14
11. Transport.....	14
12. Fehlersuchplan.....	15
13. Garantie .....	17

**CE** Konformitätserklärung: Mit diesem Symbol gekennzeichnete Produkte erfüllen alle anzuwendenden Gemeinschaftsvorschriften des Europäischen Wirtschaftsraums.



Lesen Sie vor der Inbetriebnahme die Bedienungsanleitung.



Der garantierte Schallleistungspegel  $L_{WA}$  liegt bei 92 dB.



Das Siegel „Geprüfte Sicherheit“ (GS-Zeichen) bescheinigt, dass ein geprüftes Produkt den Anforderungen des deutschen Produktsicherheitsgesetzes entspricht. Das GS-Zeichen zeigt an, dass bei bestimmungsgemäßer oder vorhersehbarer Verwendung die Sicherheit und Gesundheit von Personen nicht gefährdet sind.

**Gefahr:**

Beim Benutzen von Geräten müssen einige Sicherheitsvorkehrungen eingehalten werden, um Verletzungen und Schäden zu verhindern. Lesen Sie diese Originalbetriebsanleitung/Sicherheitshinweise deshalb sorgfältig durch. Bewahren Sie diese gut auf, damit Ihnen die Informationen jederzeit zur Verfügung stehen. Falls Sie das Gerät an andere Personen übergeben sollten, händigen Sie diese Originalbetriebsanleitung/Sicherheitshinweise bitte mit aus. Wir übernehmen keine Haftung für Unfälle oder Schäden, die durch Nichtbeachten dieser Anleitung und der Sicherheitshinweise entstehen.

Diese Original Betriebsanleitung kann auch als PDF-Datei von unserer Internetseite [www.isc-gmbh.info](http://www.isc-gmbh.info) heruntergeladen werden.

**Verpackung:**

Ihr Gerät befindet sich zum Schutz vor Transportschäden in einer Verpackung. Verpackungen sind Rohstoffe und somit wiederverwendungsfähig oder können dem Rohstoffkreislauf zurückgeführt werden.

**1. Sicherheitshinweise****Gefahr!**

**Lesen Sie alle Sicherheitshinweise und Anweisungen.** Versäumnisse bei der Einhaltung der Sicherheitshinweise und Anweisungen können elektrischen Schlag, Brand und/oder schwere Verletzungen verursachen. **Bewahren Sie alle Sicherheitshinweise und Anweisungen für die Zukunft auf.**

**Gefahr!**

**Das Gerät muss über eine Fehlerstrom-Schutzeinrichtung (RCD) mit einem Bemessungsfehlerstrom von nicht mehr als 30 mA versorgt werden (nach VDE 0100 Teil 702 und 738).**

**Falls Sie nicht sicher sind, ob in der Installation ein RCD vorhanden ist, empfehlen wir einen PRCD-S Zwischenschalter zu verwenden (Fragen Sie ihren Elektrofachmann).**

**Das Gerät ist nicht zum Einsatz in Schwimmbecken, Planschbecken jeder Art und sonstigen Gewässern geeignet, in welchen sich während des Betriebs Personen oder Tiere aufhalten können. Ein Betrieb des Gerätes während des Aufenthalts von Mensch oder Tier im Ge-**

### **fahrenbereich ist nicht zulässig. Fragen Sie Ihren Elektrofachmann!**

Dieses Gerät kann von Kindern ab 8 Jahren und darüber sowie von Personen mit verringerten physischen, sensorischen oder mentalen Fähigkeiten oder Mangel an Erfahrung und Wissen benutzt werden, wenn sie beaufsichtigt werden oder bezüglich des sicheren Gebrauchs des Gerätes unterwiesen wurden und die daraus resultierenden Gefahren verstehen. Kinder dürfen nicht mit dem Gerät spielen.

Reinigung und Benutzer-Wartung dürfen nicht von Kindern ohne Beaufsichtigung durchgeführt werden.

- Das Gerät darf nicht verwendet werden, wenn sich Personen im Wasser aufhalten.
- Die Benutzung des Gerätes ist nur mit einer Fehlerstrom-Schutzeinrichtung (RCD) mit einem Bemessungsfehlerstrom von nicht mehr als 30 mA zulässig.
- Führen Sie vor jeder Benutzung eine Sichtprüfung des Gerätes durch. Benutzen Sie das Gerät nicht, wenn Sicherheitsvorrichtungen beschädigt oder abgenutzt sind. Setzen Sie nie Sicherheitsvorrichtungen außer Kraft.

- Verwenden Sie das Gerät ausschließlich entsprechend dem in dieser Gebrauchsanweisung angegebenen Verwendungszweck.
- Sie sind für die Sicherheit im Arbeitsbereich verantwortlich.
- Wenn die Netzanschlussleitung dieses Gerätes beschädigt wird, muss sie durch den Hersteller oder seinen Kundendienst oder eine ähnlich qualifizierte Person ersetzt werden, um Gefährdungen zu vermeiden.
- Die auf dem Typenschild des Gerätes angegebene Spannung von 230 Volt Wechselspannung muss der vorhandenen Netzspannung entsprechen.
- Das Gerät niemals am Netzkabel anheben, transportieren oder befestigen.
- Stellen Sie sicher, dass die elektrischen Steckverbindungen im überflutungssicheren Bereich liegen, bzw. vor Feuchtigkeit geschützt sind.
- Vor jeder Arbeit am Gerät Netzstecker ziehen.
- Vermeiden Sie, dass das Gerät einem direkten Wasserstrahl ausgesetzt wird.
- Für die Einhaltung ortsbezogener Sicherheits- und Einbaubestimmungen ist der Betreiber verantwortlich. Fragen Sie eventuell einen Elektrofachmann.

- Folgeschäden durch eine Überflutung von Räumen bei Störungen am Gerät hat der Benutzer durch geeignete Maßnahmen (z.B. Installation von Alarmanlage, Reservepumpe o.ä.) auszuschließen.
- Bei einem eventuellen Ausfall des Gerätes dürfen Reparaturarbeiten nur durch einen Elektrofachmann oder durch den ISC-Kundendienst durchgeführt werden.
- Das Gerät darf nie trocken laufen, oder mit voll geschlossener Ansaugleitung betrieben werden. Für Schäden am Gerät, die durch Trockenlauf entstehen, erlischt die Garantie des Herstellers.
- Das Gerät darf nicht für den Betrieb von Schwimmbecken verwendet werden.
- Das Gerät darf nicht in den Trinkwasserkreislauf eingebaut werden.
- Der Zugriff von Kindern ist durch geeignete Maßnahmen zu verhindern.
- Der Benutzer ist im Arbeitsbereich des Gerätes gegenüber Dritten verantwortlich.
- Lassen Sie vor der Inbetriebnahme fachmännisch prüfen, dass die geforderten elektrischen Schutzmaßnahmen vorhanden sind.

**Achtung!**

**Die Pumpe darf nicht trocken laufen.**

## 2. Gerätebeschreibung und Lieferumfang

### 2.1 Gerätebeschreibung (Bild 1, 3)

1. Gartenpumpe
2. Tragegriff
3. 2 Schrauben
4. Wassereinfüllschraube
5. Wasserablassschraube
6. Ein-/Ausschalter
7. Bedienungsanleitung (o. Abb.)
8. Saugleitungsanschluss (R1 IG)
9. Druckleitungsanschluss (R1 IG)
10. Saugschlauch mit Rückschlagventil und Saugfilter
11. Adapter für Gartenschlauch

### 2.2 Lieferumfang

- Öffnen Sie die Verpackung und nehmen Sie das Gerät vorsichtig aus der Verpackung.
- Entfernen Sie das Verpackungsmaterial sowie Verpackungs- und Transportsicherungen (falls vorhanden).
- Überprüfen Sie, ob der Lieferumfang vollständig ist.
- Kontrollieren Sie das Gerät und die Zubehörteile auf Transportschäden.
- Bewahren Sie die Verpackung nach Möglichkeit bis zum Ablauf der Garantiezeit auf.



**Gefahr!**

**Gerät und Verpackungsmaterial sind kein Kinderspielzeug! Kinder dürfen nicht mit Kunststoffbeuteln, Folien und Kleinteilen spielen! Es besteht Verschluckungs- und Erstickungsgefahr!**

**3. Bestimmungsgemäße Verwendung****Einsatzbereich:**

- Zum Bewässern und Gießen von Grünanlagen, Gemüsebeeten und Gärten.
- Zum Betreiben von Rasensprengern.
- Mit Vorfilter zur Wasserentnahme aus Teichen, Bächen, Regentonnen, Regenwasser-Zisternen und Brunnen.
- Zur Brauchwasserversorgung.

**Fördermedien:**

- Zur Förderung von klarem Wasser (Süßwasser), Regenwasser oder leichter Waschlauge/ Brauchwasser.
- Die maximale Temperatur der Förderflüssigkeit sollte im Dauerbetrieb +35° C nicht überschreiten.
- Mit diesem Gerät dürfen keine brennbaren, gasenden oder explosiven Flüssigkeiten gefördert werden.

- Die Förderung von aggressiven Flüssigkeiten (Säuren, Laugen, Silosickersaft usw.) sowie Flüssigkeiten mit abrasiven Stoffen (Sand) ist ebenfalls zu vermeiden.
- Dieses Gerät ist nicht für die Förderung von Trinkwasser geeignet.

Das Gerät darf nur nach seiner Bestimmung verwendet werden. Jede weitere darüber hinausgehende Verwendung ist nicht bestimmungsgemäß. Für daraus hervorgerufene Schäden oder Verletzungen aller Art haftet der Benutzer/Bediener und nicht der Hersteller.

Bitte beachten Sie, dass unsere Geräte bestimmungsgemäß nicht für den gewerblichen, handwerklichen oder industriellen Einsatz konstruiert wurden. Wir übernehmen keine Gewährleistung, wenn das Gerät in Gewerbe-, Handwerks- oder Industriebetrieben sowie bei gleichzusetzenden Tätigkeiten eingesetzt wird.

#### 4. Technische Daten

Netzanschluss .....	230 V~ 50 Hz
Aufnahmeleistung .....	1000 Watt
Fördermenge Q max. ....	4600 l/h
Förderhöhe H max. ....	45 m
Förderdruck max. ....	0,45 MPa (4,5 bar)
Ansaughöhe max. ....	7 m
Druckanschluss .....	ca. 33,3 mm (R1 IG)
Sauganschluss .....	ca. 33,3 mm (R1 IG)
Wassertemperatur max. ....	35 °C
Schutzart .....	IPX4
Gewicht .....	8,8 kg
Garantierter Schalleistungspegel $L_{WA}$ .....	92 dB(A)
Gemessener Schalleistungspegel $L_{WA}$ .....	89 dB(A)
Schalldruckpegel $L_{pA}$ .....	77 dB(A)

#### 5. Vor Inbetriebnahme

Überzeugen Sie sich vor dem Anschließen, dass die Daten auf dem Typenschild mit den Netzdaten übereinstimmen.

Grundsätzlich empfehlen wir die Verwendung eines Vorfilters und einer Sauggarnitur mit Saugschlauch, Saugkorb und Rückschlagventil, um lange Wiederansaugzeiten und eine unnötige Beschädigung der Pumpe

durch Steine und feste Fremdkörper zu verhindern.

#### Montage des Tragegriffes

Der Tragegriff muss mit den 2 beiliegenden Schrauben montiert werden (siehe Bild 2).

#### Saugleitungsanschluss

- Gehen Sie bei dem saugseitigen Anschluss wie in Bild 4 gezeigt vor.
- Zuerst den Doppelnippel (Bild 4/Pos. A) in den Saugleitungsanschluss (Bild 3/Pos. 8) des Gerätes einschrauben.
- Anschließend das Reduzierstück (Bild 4/Pos. B) auf den Doppelnippel schrauben.
- Befestigen Sie nun den Saugschlauch (Bild 4/Pos. 10) mit Hilfe der Überwurfmutter (Bild 4/Pos. C) welche direkt am Saugschlauch montiert ist, am Reduzierstück.
- **Achten Sie bei allen Verbindungen auf einen korrekten Sitz der Dichtungen.**
- Der Saugschlauch ist standardmäßig mit einem Rückschlagventil und einem Saugfilter (Bild 5/Pos. D) ausgestattet. Verwenden Sie diese auch, um keine größeren Schmutzpartikel anzusaugen und um lange Wiederansaugzyklen zu vermeiden.

- Die Saugleitung von der Wasserentnahme zum Gerät steigend verlegen. Vermeiden Sie unbedingt die Verlegung der Saugleitung über die Pumpenhöhe. Luftblasen in der Saugleitung verzögern und verhindern den Ansaugvorgang.
- Saug- und Druckleitung sind so anzubringen, dass diese keinen mechanischen Druck auf das Gerät ausüben.
- Der Saugfilter (Bild 5/Pos. D) sollte genügend tief im Wasser liegen, sodass durch Absinken des Wasserstandes ein Trockenlauf des Gerätes vermieden wird.
- Eine undichte Saugleitung verhindert durch Luftansaugen das Ansaugen des Wassers.
- Vermeiden Sie das Ansaugen von Fremdkörpern (Sand usw.). Wenn nötig, installieren Sie zu diesem Zweck einen Vorfilter.

#### **Druckleitungsanschluss**

- Schrauben Sie den Adapter (Bild 6/Pos. 11) auf den Druckleitungsanschluss (Bild 3/Pos. 9). Nun können Sie mit Hilfe von entsprechenden Steckverbindern alle herkömmlichen Gartenschläuche verwenden. Bitte beachten Sie, dass durch den kleineren Schlauchdurchmesser die Förderleistung reduziert wird.

- Sie können die Druckleitung auch direkt an den Druckleitungsanschluss (Bild 3/Pos. 9) anschließen. Verwenden Sie hierzu einen entsprechenden Anschluss/Adapter mit 33,3 mm Außengewinde.
- Während des Ansaugvorgangs sind die in der Druckleitung vorhandenen Absperrorgane (Spritzdüsen, Ventile etc.) voll zu öffnen, damit die in der Saugleitung vorhandene Luft frei entweichen kann.

#### **Elektrischer Anschluss**

Der elektrische Anschluss erfolgt an einer Schutzkontakt-Steckdose 230 V~ 50 Hz. Absicherung mindestens 10 Ampere.

## 6. Bedienung

- Das Gerät auf festen, ebenen und waagrechtens Standort aufstellen.
- Pumpengehäuse über die Wassereinfüllschraube (4) mit Wasser auffüllen. Ein Auffüllen der Saugleitung beschleunigt den Ansaugvorgang.
- Alle Absperrvorrichtungen in der Druckleitung (Spritzdüse, Ventile usw.) müssen beim Ansaugen vollständig geöffnet sein, damit jegliche Luft aus der Ansaugleitung entweichen kann.
- Netzleitung anschließen. Der Ansaugvorgang startet automatisch, nachdem Sie den Ein-/Ausschalter (Bild 1/Pos. 6) gedrückt haben.
  - das Ansaugen kann bei max. Ansaughöhe bis zu 5 Minuten dauern.
- Wird die Pumpe nach dem Einsatz wieder entfernt, so muss bei erneutem Anschluss und Inbetriebnahme unbedingt wieder Wasser aufgefüllt werden.
- Gegen Überlastung oder Blockierung wird der Motor durch den eingebauten Temperaturwächter geschützt. Bei Überhitzung schaltet der Temperaturwächter die Pumpe automatisch ab und nach dem Abkühlen schaltet sich das Gerät wieder selbstständig ein.

Schalten Sie die Pumpe nach dem Gebrauch wieder ab, in dem Sie den Ein-/Ausschalter (Bild 1/Pos. 6) erneut drücken und lassen Sie die Pumpe abkühlen. Anschließend den Netzstecker ziehen.

## 7. Austausch der Netzanschlussleitung

### Gefahr!

Wenn die Netzanschlussleitung dieses Gerätes beschädigt wird, muss sie durch den Hersteller oder seinen Kundendienst oder eine ähnlich qualifizierte Person ersetzt werden, um Gefährdungen zu vermeiden.

## 8. Reinigung, Wartung und Ersatzteilbestellung

Das Gerät ist weitgehend wartungsfrei. Für eine lange Lebensdauer empfehlen wir jedoch eine regelmäßige Kontrolle und Pflege. Reinigen Sie das Gerät regelmäßig mit einem feuchten Tuch und etwas Schmierseife. Verwenden Sie keine Reinigungs- oder Lösungsmittel. Achten Sie darauf, dass kein Wasser in das Geräteinnere gelangen kann. Das Eindringen von Wasser in ein Elektrogerät erhöht das Risiko eines elektrischen Schlages.

Zur Reinigung des Saugschlauches sowie des Filters und des Rückschlagventils lösen Sie alle Schraubverbindungen und spülen Sie alle Teile mit sauberem Wasser durch.

### Gefahr!

Vor jeder Wartung ist das Gerät spannungsfrei zu schalten, hierzu ziehen Sie den Netzstecker der Pumpe aus der Steckdose.

## Wartung

- Bei eventueller Verstopfung des Gerätes schließen Sie die Druckleitung an die Wasserleitung an und nehmen den Saugschlauch ab. Öffnen Sie die Wasserleitung. Schalten Sie das Gerät mehrmals für ca. zwei Sekunden ein. Auf diese Weise können Verstopfungen in den häufigsten Fällen beseitigt werden.
- Im Geräteinneren befinden sich keine weiteren zu wartenden Teile.

## Ersatzteilbestellung

Bei der Ersatzteilbestellung sollten folgende Angaben gemacht werden;

- Typ des Gerätes
- Artikelnummer des Gerätes
- Ident-Nummer des Gerätes
- Ersatzteilnummer des erforderlichen Ersatzteils

Aktuelle Preise und Infos finden Sie unter [www.isc-gmbh.info](http://www.isc-gmbh.info)

## 9. Entsorgung und Wiederverwertung

Das Gerät befindet sich in einer Verpackung um Transportschäden zu verhindern. Diese Verpackung ist Rohstoff und ist somit wieder verwendbar oder kann dem Rohstoffkreislauf zurückgeführt werden. Das Gerät und dessen Zubehör bestehen aus verschiedenen Materialien, wie z.B. Metall und Kunststoffe. Defekte Geräte gehören nicht in den Hausmüll. Zur fachgerechten Entsorgung sollte das Gerät an einer geeigneten Sammelstellen abgegeben werden. Wenn Ihnen keine Sammelstelle bekannt ist, sollten Sie bei der Gemeindeverwaltung nachfragen.

## 10. Lagerung

Lagern Sie das Gerät und dessen Zubehör an einem dunklen, trockenen und frostfreiem, sowie für Kindern unzugänglichen Ort. Die optimale Lagertemperatur liegt zwischen 5 und 30 °C. Bewahren Sie das Gerät in der Originalverpackung auf.

- Vor längerem Nichtgebrauch oder Überwinterung ist die Pumpe gründlich mit Wasser durchzuspülen, komplett zu entleeren und trocken zu lagern.
- Bei Frostgefahr muss das Gerät vollkommen entleert werden.

- Nach längeren Stillstandzeiten durch kurzes Ein-/Ausschalten prüfen, ob ein einwandfreies Drehen des Rotors erfolgt.

## 11. Transport

Das Gerät nur an dem Handgriff transportieren (Bild 1/Pos. 2). Beim Aufstellen vor Schlägen, Stößen und Vibrationen schützen.

## 12. Fehlersuchplan

Störung	Mögliche Ursache	Behebung
Kein Motoranlauf	<ul style="list-style-type: none"> <li>- Netzspannung fehlt</li> <li>- Thermowächter hat abgeschaltet</li> </ul>	<ul style="list-style-type: none"> <li>- Netzspannung überprüfen</li> <li>- Pumpe abkühlen lassen</li> </ul>
Pumpe saugt nicht an	<ul style="list-style-type: none"> <li>- Saugventil nicht im Wasser</li> <li>- Pumpengehäuse ohne Wasser</li> <li>- Luft in der Saugleitung</li> <li>- Saugventil undicht</li> <li>- Saugventil verstopft</li> <li>- max. Saughöhe überschritten</li> </ul>	<ul style="list-style-type: none"> <li>- Saugventil im Wasser anbringen</li> <li>- Wasser in Pumpengehäuse füllen</li> <li>- Dichtigkeit der Saugleitung überprüfen</li> <li>- Saugventil reinigen</li> <li>- Saugventil reinigen</li> <li>- Saughöhe überprüfen</li> </ul>
Fördermenge ungenügend	<ul style="list-style-type: none"> <li>- Saughöhe zu hoch</li> <li>- Saugventil verschmutzt</li> <li>- Wasserspiegel sinkt rasch</li> <li>- Pumpenleistung verringert durch Schadstoffe</li> </ul>	<ul style="list-style-type: none"> <li>- Saughöhe überprüfen</li> <li>- Saugventil reinigen</li> <li>- Saugventil tiefer legen</li> <li>- Pumpe reinigen</li> </ul>
Thermoschalter schaltet die Pumpe ab	<ul style="list-style-type: none"> <li>- Motor überlastet, Reibung durch Fremdstoffe zu hoch</li> </ul>	<ul style="list-style-type: none"> <li>- Pumpe demontieren und reinigen, Ansaugen von Fremdstoffen verhindern (Filter)</li> </ul>



Nur für EU-Länder

Werfen Sie Elektrowerkzeuge nicht in den Hausmüll!

Gemäß europäischer Richtlinie 2012/19/EU über Elektro- und Elektronik-Altgeräte und Umsetzung in nationales Recht müssen verbrauchte Elektrowerkzeuge getrennt gesammelt werden und einer umweltgerechten Wiederverwertung zugeführt werden.

Recycling-Alternative zur Rücksendeaufforderung:

Der Eigentümer des Elektrogerätes ist alternativ anstelle Rücksendung zur Mitwirkung bei der sachgerechten Verwertung im Falle der Eigentumsaufgabe verpflichtet. Das Altgerät kann hierfür auch einer Rücknahmestelle überlassen werden, die eine Beseitigung im Sinne der nationalen Kreislaufwirtschafts- und Abfallgesetze durchführt. Nicht betroffen sind den Altgeräten beigelegte Zubehörteile und Hilfsmittel ohne Elektrobestandteile.

Der Nachdruck oder sonstige Vervielfältigung von Dokumentation und Begleitpapieren der Produkte, auch auszugsweise, ist nur mit ausdrücklicher Zustimmung der iSC GmbH zulässig.

Technische Änderungen vorbehalten



### 13. Garantie

Wir gewähren Ihnen Garantie gemäß nachstehenden Bedingungen. Die Garantiezeit beträgt drei Jahre und beginnt am Tag des Kaufs. Bitte bewahren Sie den Kassenbon als Nachweis für den Kauf auf. Innerhalb der Garantiezeit beseitigen wir alle Funktionsfehler am Gerät, die nachweisbar auf mangelhafte Ausführung oder Materialfehler zurückzuführen sind. Die dazu benötigten Ersatzteile und die anfallende Arbeitszeit werden nicht berechnet.

**Während der Garantiezeit haben Sie die Möglichkeit sich mit dem Servicebüro in Verbindung zu setzen, um eine kostenlose Abholung zu generieren.**

**Nach Ablauf der Garantiezeit besteht die Möglichkeit sich mit dem Servicebüro in Verbindung zu setzen, um eine kostengünstige Reparatur/Austausch zu vereinbaren.**

**Nach Ablauf der Garantiezeit anfallende Reparaturen sind kostenpflichtig.  
Ihre gesetzlichen Rechte werden durch diese Garantie nicht eingeschränkt.**

#### **Ausschluss:**

Die Garantie bezieht sich nicht auf natürliche Abnutzung oder Transportschäden, ferner nicht auf Schäden, die infolge Nichtbeachtung der Montageanleitung und nicht normgemäßer Installation entstanden sind. Der Hersteller haftet nicht für indirekte Folge- und Vermögensschäden.

Durch die Instandsetzung wird die Garantiezeit nicht erneuert oder verlängert. Bei Garantieanspruch, Störungen oder Ersatzteilbedarf wenden Sie sich bitte an:

ISC (International Service Center)  
Eschenstrasse 6  
94405 Landau/Isar, Duitland  
Tel. Deutschsprachig: +49 (0)9951 959 2000  
Tel. Nederlandstalig: +32 (0)78 151 085  
Tel. Francophone: +32 (0) 78 151 084  
MAIL: [service@einhell.be](mailto:service@einhell.be)

**Sommaire**

1. Consignes de sécurité.....	20
2. Description de l'appareil et contenu de la livraison .....	22
3. Utilisation conforme à l'affectation .....	23
4. Caractéristiques techniques .....	24
5. Avant la mise en service .....	24
6. Commande .....	26
7. Remplacement du câble d'alimentation réseau .....	26
8. Nettoyage, maintenance et commande de pièces de rechange .....	27
9. Mise au rebut et recyclage .....	28
10. Stockage .....	28
11. Transport.....	28
12. Recherche d'erreurs.....	29
13. Garantie .....	31

**CE** Déclaration de conformité : les produits portant ce symbole satisfont à l'ensemble de la législation communautaire applicable de l'Espace économique européen.



Avant la mise en service, lisez le mode d'emploi.



Le niveau acoustique garanti  $L_{WA}$  est de 92 dB.



Le cachet « Geprüfte Sicherheit » (sécurité contrôlée) (symbole GS) atteste de la conformité d'un produit testé avec les exigences de la loi allemande sur la sécurité des produits. Le symbole GS indique qu'en cas d'utilisation conforme à l'affectation ou prévisible, la sécurité et la santé des personnes ne sont pas mises en danger.

**Danger :**

Lors de l'utilisation d'appareils, il faut respecter certaines mesures de sécurité afin d'éviter des blessures et dommages. Veuillez donc lire attentivement ce mode d'emploi d'origine/ces consignes de sécurité. Conservez-le bien de façon à pouvoir disposer à tout moment de ces informations. Si l'appareil doit être remis à d'autres personnes, veillez à leur remettre aussi ce mode d'emploi d'origine/ces consignes de sécurité. Nous déclinons toute responsabilité pour les accidents et dommages dus au non-respect de ce mode d'emploi et des consignes de sécurité.

Ce mode d'emploi peut être également téléchargé sous format PDF sur notre page internet [www.isc-gmbh.info](http://www.isc-gmbh.info).

**Emballage :**

Votre appareil est emballé dans le but de le protéger de tous dommages dus au transport. Les emballages sont des matières premières et de la sorte recyclables. Ils peuvent être réintroduits dans le circuit des matières premières.

**1. Consignes de sécurité****Danger !**

**Veuillez lire toutes les consignes de sécurité et instructions.** Tout non-respect des consignes de sécurité et instructions peut provoquer une décharge électrique, un incendie et/ou des blessures graves.

**Conservez toutes les consignes de sécurité et instructions pour une consultation ultérieure.**

**Danger !**

**L'appareil doit être alimenté par un dispositif de protection contre les courants de défaut (RCD) avec un courant de défaut assigné ne dépassant pas 30 mA (selon VDE 0100 Partie 702 et 738).**

**Si vous n'êtes pas sûr que l'installation comporte un RCD, nous recommandons d'utiliser un interrupteur intermédiaire PRCD-S (demandez à votre électricien).**

**L'appareil ne convient pas à l'emploi dans les piscines, les pataugeoires de tous genres et tout autre plan d'eau dans lesquelles des personnes ou des animaux peuvent se trouver pendant son fonctionnement. Il est interdit de faire fonctionner l'appareil en la présence de personnes ou d'animaux dans la zone**

### **dangereuse. Consultez votre spécialiste en électricité !**

Cet appareil peut être utilisé par les enfants à partir de 8 ans et les personnes avec des capacités physiques, sensorielles ou intellectuelles diminuées ou possédant un manque d'expérience et/ou de connaissances à condition qu'elles soient surveillées ou aient reçus les instructions relatives à l'utilisation de l'appareil et qu'elles comprennent les risques résultant de cette utilisation. Les enfants n'ont pas le droit de jouer avec l'appareil. Les enfants ne doivent pas effectuer le nettoyage et la maintenance de l'utilisateur sans surveillance.

- L'appareil ne doit pas être utilisé lorsque des personnes se trouvent dans l'eau.
- L'utilisation de l'appareil n'est autorisée qu'avec un dispositif de protection contre le courant différentiel (RDC) avec un courant différentiel assigné ne dépassant pas 30 mA.
- Effectuez un contrôle à vue de l'appareil avant chaque utilisation de ce dernier. N'utilisez pas l'appareil dès lors que des équipements de sécurité ont été endommagés ou sont usés. Ne mettez jamais hors service un dispositif de sécurité.
- Utilisez cet appareil exclusivement pour l'application prévue et indiquée dans ce mode d'emploi.
- C'est vous qui êtes responsable de la sécurité sur la zone de travail.
- Si le câble d'alimentation réseau de cet appareil est endommagé, il faut le faire remplacer par le fabricant ou son service après-vente ou par une personne qualifiée afin d'éviter tout risque.
- La tension de 230 Volts (tension alternative) indiquée sur la plaque signalétique de l'appareil doit correspondre à la tension secteur présente.
- Ne tenez, transportez ou fixez jamais l'appareil par le câble.
- Assurez-vous que les connecteurs enfichables électriques se trouvent dans un endroit à l'abri des inondations ou de l'humidité.
- Avant tout travail sur l'appareil, débranchez la prise secteur.
- Évitez d'exposer directement l'appareil à un jet d'eau.
- L'exploitant est responsable du bon respect des directives de sécurité et de montage liées au lieu d'utilisation. Demandez éventuellement à un(e) électricien(ne) spécialisé(e).

- L'utilisateur doit exclure tout dommage indirect en raison d'une inondation, en cas de dérangement de l'appareil, en prenant les mesures adéquates (p. ex. installation d'une alarme, pompe de réserve, ou autre.)
- En cas de panne éventuelle de la pompe de surpression domestique, les travaux de réparation doivent uniquement être réalisés par un(e) électricien(ne) spécialisé(e) ou par le service après-vente d'ISC.
- L'appareil ne doit jamais fonctionner à sec ni alors que la conduite d'aspiration est entièrement fermée. La garantie du fabricant est caduque pour tous les dommages de l'appareil ayant pour origine son fonctionnement à sec.
- Il est interdit d'utiliser l'appareil pour exploiter des bassins de piscine.
- Il ne faut pas monter l'appareil dans un circuit d'eau potable.
- Il faut interdire l'accès aux enfants par des mesures adéquates.
- L'utilisateur est responsable envers les personnes tierces dans la zone de travail de l'appareil.
- Faites vérifier par un spécialiste avant la première mise en service que les mesures de protection électriques requises sont bien présentes.

**Attention !**

**La pompe ne doit pas fonctionner à sec.**

## 2. Description de l'appareil et contenu de la livraison

### 2.1 Description de l'appareil (figure 1)

1. Pompe de jardin
2. Poignée
3. 2 vis
4. Vis de remplissage d'eau
5. Bouchon fileté de vidange d'eau
6. Interrupteur marche/arrêt
7. Instructions d'utilisation (fig. ci-dessus)
8. Raccordement de conduite d'aspiration (R1 FI)
9. Raccordement de la conduite de pression (R1 FI)
10. Tuyau d'aspiration avec clapet anti-retour et filtre d'aspiration
11. Adaptateur pour tuyau d'arrosage

### 2.2 Volume de livraison

- Ouvrez l'emballage et prenez l'appareil en le sortant avec précaution de l'emballage.
- Retirez le matériel d'emballage tout comme les sécurités d'emballage et de transport (s'il y en a).
- Vérifiez si la livraison est bien complète.
- Contrôlez si l'appareil et ses accessoires ne sont pas endommagés par le transport.

- Conservez l'emballage autant que possible jusqu'à la fin de la période de garantie.

### **Danger !**

**L'appareil et le matériel d'emballage ne sont pas des jouets ! Il est interdit de laisser des enfants jouer avec des sacs et des films en plastique et avec des pièces de petite taille. Ils risquent de les avaler et de s'étouffer !**

### **3. Utilisation conforme à l'affectation**

#### **Domaine d'application :**

- Pour irriguer et arroser les espaces verts, les potagers et les jardins.
- Pour exploiter les arroseurs de jardin.
- Avec préfiltre pour la prise d'eau d'étangs, de ruisseaux, de fûts d'eau de pluie, citernes d'eau de pluie et de puits.
- Pour l'approvisionnement en eau sanitaire.

#### **Fluides refoulés :**

- Destiné au refoulement d'eau claire (eau douce), eau de pluie ou légères lessives/eaux usées.
- Ne pas dépasser la température maximale du liquide refoulé en fonctionnement continu de +35°C.

- Il est interdit de refouler des liquides combustibles, gazeux ou explosifs avec cet appareil.
- Il faut également éviter le refoulement de liquides agressifs (acides, solutions caustiques, jus d'ensilage, etc. ;), ainsi que de liquides contenant des matériaux abrasifs (sable).
- Cet appareil ne convient pas au transport d'eau potable.

L'appareil doit uniquement être utilisé conformément à son affectation ! Toute utilisation allant au-delà de cette affectation est considérée comme non conforme. Pour les dommages en résultant ou les blessures de tout genre, le fabricant décline toute responsabilité et l'utilisateur/l'opérateur est responsable.

Veillez au fait que nos appareils, conformément à leur affectation, n'ont pas été construits, pour être utilisés dans un environnement professionnel, industriel ou artisanal. Nous déclinons toute responsabilité si l'appareil est utilisé professionnellement, artisanalement ou dans des sociétés industrielles, tout comme pour toute activité équivalente.

#### 4. Caractéristiques techniques

Branchement secteur .....	230 V~50 Hz
Puissance absorbée .....	1000 Watt
Quantité de refoulement Q max. ....	4600 l/h
Hauteur de refoulement H max. ....	45 m
Pression de refoulement maxi. ....	0,45 MPa (4,5 bar)
Hauteur d'aspiration maxi. ....	7 m
Raccordement de pression .....	env. 33,3 mm (R1 FI)
Raccordement d'aspiration .....	env. 33,3 mm (R1 FI)
Température de l'eau maxi. ....	35 °C
Type de protection .....	IPX4 (protégé contre les éclaboussures)
Poids .....	8,8 kg
Niveau de puissance acoustique garanti $L_{WA}$ .....	92 db(A)
Niveau acoustique mesuré $L_{WA}$ .....	89 db(A)
Niveau de pression acoustique $L_{pA}$ .....	77 db(A)

#### 5. Avant la mise en service

Assurez-vous, avant de brancher la machine, que les données se trouvant sur la plaque signalétique correspondent bien aux données du réseau.

Nous préconisons fondamentalement l'utilisation d'un préfiltre et d'une garniture d'aspiration comprenant un tuyau d'aspiration, un panier d'aspiration et un clapet anti-retour qui permettra d'éviter de longs temps de ré-aspiration et un endommagement inutile de la pompe par des pierres et des corps étrangers solides.

#### Montage de la poignée de transport

La poignée doit être montée à l'aide des 2 vis ci-jointes (voir figure 2).

#### Raccord de la conduite d'aspiration

- Procédez comme illustré sur la figure 4 pour le raccordement côté aspiration.
- Commencez par visser l'embout double (figure 4/pos. A) dans le raccord de conduite d'aspiration (figure 3/pos. 8) de l'appareil.
- Vissez ensuite la pièce de réduction (figure 4/pos. B) sur l'embout double.
- Fixez à présent le tuyau d'aspiration (figure 4/pos. 10) à l'aide de l'écrou-raccord (figure 4/pos. C) qui est monté directement sur le tuyau d'aspiration, au niveau de la pièce de réduction.
- **Veillez pour tous les raccords à la fixation correcte des joints.**



- Le tuyau d'aspiration est équipé en standard d'un clapet anti-retour et d'un filtre d'aspiration (figure 5/pos. D). Utilisez-les également pour ne pas aspirer les grandes particules de saleté et pour éviter les longs cycles de ré-aspiration.
- Posez la conduite d'aspiration en la faisant monter de la prise d'eau jusqu'à l'appareil. Évitez impérativement de poser la conduite d'aspiration au-dessus de la hauteur de la pompe. Les bulles d'air dans la conduite d'aspiration ralentissent et empêchent le processus d'aspiration.
- La conduite d'aspiration et celle de pression doivent être posées de telle manière qu'elles ne puissent exercer aucune pression mécanique sur l'appareil.
- Le filtre d'aspiration (figure 5/pos. D) doit se trouver à une profondeur suffisante dans l'eau pour que, lorsque le niveau d'eau baisse, on puisse empêcher que l'appareil ne marche à sec.
- Une conduite d'aspiration non étanche empêche d'aspirer l'eau en raison de l'air aspiré.
- Évitez l'aspiration de corps étrangers (sable etc.). Si nécessaire, installez un préfiltre à cet effet.

#### **Raccord de la conduite de pression**

- Vissez l'adaptateur (figure 6/pos. 11) sur le raccord de la conduite de pression (figure 3/pos. 9). Vous pouvez utiliser à présent tous les tuyaux d'arrosage habituels à l'aide des connecteurs enfichables correspondants. Veillez au fait que le diamètre de tuyau plus petit réduit le débit de refoulement.
- Vous pouvez également raccorder la conduite de pression directement au raccord de la conduite de pression (figure 3/pos. 9). Utilisez pour ce faire un raccord/adaptateur correspondant avec un filetage extérieur 33,3 (mm).
- Pendant l'aspiration, il faut complètement ouvrir les organes de blocage présents dans la conduite de pression (buses d'aspersion, vannes, etc.) afin que l'air se trouvant dans la conduite d'aspiration puisse s'échapper.

#### **Raccordement électrique**

Le raccordement électrique se fait sur une prise de courant à contact de protection 230 V~ 50 Hz. Protection par un fusible de minimum 10 ampères.

## 6. Commande

- Mettez l'appareil sur un sol solide, plan et horizontal.
- Remplir le corps de pompe d'eau via la vis de remplissage d'eau (4). Un remplissage de la conduite d'aspiration accélère l'aspiration.
- Tous les dispositifs d'arrêt de la conduite sous-pression doivent être entièrement ouverts lors de l'aspiration (buse d'injection, vannes etc.) afin que tout l'air puisse s'évacuer par la conduite d'aspiration.
- Raccorder le câble réseau. L'aspiration démarre automatiquement après avoir appuyé sur l'interrupteur marche/arrêt (figure 1/pos. 6).
  - L'aspiration peut durer jusqu'à 5 minutes en cas de hauteur d'aspiration maximale.
- Si la pompe est retirée après utilisation, il faut alors impérativement remplir d'eau lors d'un raccordement et d'une mise en service ultérieurs.

- Le moteur est protégé contre la surcharge ou le blocage par le contrôleur de température intégré. En cas de surchauffe, le contrôleur de température éteint la pompe automatiquement, l'appareil se rallume automatiquement après le refroidissement.

Éteignez la pompe après utilisation en appuyant à nouveau sur l'interrupteur marche/arrêt (figure 1/pos. 6) et laissez refroidir la pompe. Débranchez ensuite la fiche de contact.

## 7. Remplacement du câble d'alimentation réseau

### **Danger !**

Si le câble d'alimentation réseau de cet appareil est endommagé, il faut le faire remplacer par le fabricant ou son service après-vente ou par une personne qualifiée afin d'éviter tout risque.

## 8. Nettoyage, maintenance et commande de pièces de rechange

L'appareil est pratiquement sans maintenance. Nous recommandons toutefois d'effectuer des contrôles et un entretien réguliers afin d'en assurer une longue durée de vie.

Nettoyez l'appareil régulièrement à l'aide d'un chiffon humide et d'un peu de savon noir. N'utilisez aucun produit de nettoyage ni solvant. Veillez à ce qu'aucune eau n'entre à l'intérieur de l'appareil. La pénétration de l'eau dans un appareil électrique augmente le risque de décharge électrique.

Pour nettoyer le tuyau d'aspiration ainsi que le filtre et le clapet anti-retour, dévissez tous les raccords vissés et rincez toutes les pièces à l'eau propre.

### **Danger !**

Avant chaque maintenance, mettez l'appareil hors tension, pour ce faire, retirez la fiche de contact de pompe de la prise de courant.

## Maintenance

- Si l'appareil est bouché, raccordez la conduite de pression à la conduite d'eau et retirez le tuyau d'aspiration. Ouvrez l'alimentation en eau. Mettez l'appareil plusieurs fois en circuit pendant env. deux secondes. De cette manière, il est possible d'éliminer les obstructions dans la plupart des cas.
- Aucune autre pièce à l'intérieur de l'appareil n'a besoin de maintenance.

## Commande de pièces de rechange

Pour les commandes de pièces de rechange, veuillez indiquer les références suivantes:

- Type de l'appareil
- No. d'article de l'appareil
- No. d'identification de l'appareil
- No. de pièce de rechange de la pièce requise

Vous trouverez les prix et informations actuelles à l'adresse [www.isc-gmbh.info](http://www.isc-gmbh.info)

## 9. Mise au rebut et recyclage

L'appareil se trouve dans un emballage permettant d'éviter les dommages dus au transport. Cet emballage est une matière première et peut donc être réutilisé ultérieurement ou être réintroduit dans le circuit des matières premières. L'appareil et ses accessoires sont en matériaux divers, comme par ex. des métaux et matières plastiques. Les appareils défectueux ne doivent pas être jetés dans les poubelles domestiques. Pour une mise au rebut conforme à la réglementation, l'appareil doit être déposé dans un centre de collecte approprié. Si vous ne connaissez pas de centre de collecte, veuillez vous renseigner auprès de l'administration de votre commune.

## 10. Stockage

Entreposez l'appareil et ses accessoires dans un endroit sombre, sec, à l'abri du gel et inaccessible aux enfants. La température de stockage optimale est comprise entre 5 et 30 °C. Conservez l'appareil dans l'emballage d'origine.

- Avant une longue période d'inutilisation ou d'hivernage, il faut rincer minutieusement la pompe avec de l'eau, la vider complètement et la stocker au sec.
- En cas de risque de gel, videz complètement l'appareil.
- Après des interruptions prolongées, vérifiez en allumant et en éteignant brièvement si le rotor tourne parfaitement.

## 11. Transport

Transportez l'appareil uniquement par la poignée (figure 1/pos. 2). Protégez des coups, des chocs et des vibrations lors de la mise en place.

## 12. Recherche d'erreurs

Dérangement	Cause probable	Élimination
Le moteur ne démarre pas	<ul style="list-style-type: none"> <li>- Pas de tension secteur</li> <li>- Contrôleur thermique hors circuit</li> </ul>	<ul style="list-style-type: none"> <li>- Vérifiez la tension secteur</li> <li>- Laissez refroidir la pompe</li> </ul>
La pompe n'aspire pas	<ul style="list-style-type: none"> <li>- La vanne d'aspiration n'est pas immergée dans l'eau</li> <li>- Carter de pompe sans eau</li> <li>- Air dans la conduite d'aspiration</li> <li>- Vanne d'aspiration non étanche</li> <li>- Vanne d'aspiration obstruée</li> <li>- Hauteur d'aspiration max. dépassée</li> </ul>	<ul style="list-style-type: none"> <li>- Placez la vanne d'aspiration dans l'eau</li> <li>- Mettez de l'eau dans le carter de la pompe</li> <li>- Vérifiez l'étanchéité de la conduite d'aspiration</li> <li>- Nettoyez la vanne d'aspiration</li> <li>- Nettoyez la vanne d'aspiration</li> <li>- Vérifiez la hauteur d'aspiration</li> </ul>
Refoulement insuffisant	<ul style="list-style-type: none"> <li>- Hauteur d'aspiration trop élevée</li> <li>- Vanne d'aspiration encrassée</li> <li>- Le niveau d'eau baisse rapidement</li> <li>- La puissance de la pompe diminue en raison de substances nocives</li> </ul>	<ul style="list-style-type: none"> <li>- Vérifiez la hauteur d'aspiration</li> <li>- Nettoyez la vanne d'aspiration</li> <li>- Placez la soupape d'aspiration plus profondément</li> <li>- Nettoyez la pompe</li> </ul>
Le capteur de température met la pompe hors circuit	<ul style="list-style-type: none"> <li>- Moteur surchargé, frottement dû à des corps étrangers trop élevé</li> </ul>	<ul style="list-style-type: none"> <li>- Démontez la pompe et nettoyez-la, empêchez l'aspiration de corps étrangers (filtre)</li> </ul>



Uniquement pour les pays de l'Union Européenne

Ne jetez pas les outils électriques dans les ordures ménagères!

Selon la norme européenne 2012/19/CE relative aux appareils électriques et systèmes électroniques usés et selon son application dans le droit national, les outils électriques usés doivent être récoltés à part et apportés à un recyclage respectueux de l'environnement.

Possibilité de recyclage en alternative à la demande de renvoi :

Le propriétaire de l'appareil électrique est obligé, en guise d'alternative à un envoi en retour, à contribuer à un recyclage effectué dans les règles de l'art en cas de cessation de la propriété. L'ancien appareil peut être remis à un point de collecte dans ce but. Cet organisme devra éliminer dans le sens de la Loi sur le cycle des matières et les déchets. Ne sont pas concernés les accessoires et ressources fournies sans composants électroniques.

Toute réimpression ou autre reproduction de la documentation et des papiers joints aux produits, même sous forme d'extraits, est uniquement permise une fois l'accord explicite de l'ISC GmbH obtenu.

Sous réserve de modifications techniques

### 13. Garantie

Nous fournissons une garantie de 3 ans pour l'appareil décrit dans le mode d'emploi, en cas de vice de notre produit. Le délai de 3 ans commence avec la transmission du risque ou la prise en charge de l'appareil par le client. La condition de base pour le faire valoir de la garantie est un entretien en bonne et due forme, conformément au mode d'emploi, tout comme une utilisation de notre appareil selon l'application prévue.

**Vous conservez bien entendu les droits de garantie légaux pendant ces 3 ans.**

La garantie est valable pour l'ensemble de la République Fédérale d'Allemagne ou des pays respectifs du partenaire commercial principal en complément des prescriptions légales locales. Veuillez noter l'interlocuteur du service après-vente compétent pour votre région ou l'adresse mentionnée ci-dessous.

ISC (International Service Center)  
Eschenstrasse 6  
94405 Landau/Isar, Duitsland  
Tel. Deutschsprachig: +49 (0)9951 959 2000  
Tel. Nederlandstalig: +32 (0)78 151 085  
Tel. Francophone: +32 (0) 78 151 084  
MAIL: [service@einhell.be](mailto:service@einhell.be)

**Inhoudsopgave**

1. Veiligheidsaanwijzingen .....	34
2. Beschrijving van het gereedschap en leveringsomvang .....	36
3. Reglementair gebruik .....	37
4. Technische gegevens.....	38
5. Vóór inbedrijfstelling .....	38
6. Bediening .....	40
7. Vervanging van de netaansluitkabel.....	40
8. Reiniging, onderhoud en bestelling van onderdelen.....	40
9. Verwijdering en recyclage.....	41
10. Opslag .....	42
11. Transport.....	42
12. Schema voor foutopsporing .....	43
13. Garantie .....	45



**CE** Conformiteitsverklaring: met dit symbool gekenmerkte producten vervullen alle toe te passen gemeenschapsvoorschriften van de Europese Economische Ruimte.



Lees vóór de inbedrijfstelling de handleiding.



Het gegarandeerde geluidsdruk niveau  $L_{WA}$  ligt bij 92 dB.



Het zegel 'Geprüfte Sicherheit' (GS-teken, Geteste Veiligheid) attesteert dat een getest product overeenkomt met de eisen van de Duitse Wet inzake Productveiligheid. Het GS-teken geeft aan dat bij doelmatig of te voorzien gebruik de veiligheid en gezondheid van personen geen gevaar lopen.

**Gevaar:**

Bij het gebruik van apparaten moeten enkele veiligheidsmaatregelen worden nageleefd om verwondingen en schade te voorkomen. Lees daarom deze originele handleiding/veiligheidsinstructies zorgvuldig door. Bewaar deze goed, zodat u de informatie op elk moment kunt terugvinden. Mocht u dit apparaat aan andere personen doorgeven, gelieve dan deze originele handleiding/veiligheidsinstructies mee te overhandigen. Wij zijn niet aansprakelijk voor ongevallen of schade als gevolg van niet-naleving van deze handleiding en de veiligheidsinstructies.

Deze handleiding kan ook als PDF-bestand worden gedownload van onze internetsite [www.isc-gmbh.info](http://www.isc-gmbh.info).

**Verpakking:**

Uw apparaat zit in een verpakking ter bescherming tegen transportschade. Verpakkingen zijn grondstoffen en kunnen dus opnieuw gebruikt of gerecycleerd worden.

**1. Veiligheidsaanwijzingen****Gevaar!**

Lees alle veiligheidsinstructies en aanwijzingen. Nalatigheden bij de inachtneming van de veiligheidsinstructies en aanwijzingen kunnen elektrische schok, brand en/of zware letsels tot gevolg hebben. Bewaar alle veiligheidsinstructies en aanwijzingen voor de toekomst.

**Gevaar!**

Het apparaat moet via een aardlekschakelaar (RCD) met een nominale verliesstroom van niet meer dan 30 mA worden gevoed (volgens VDE 0100 deel 702 en 738).

Indien u niet zeker bent of in de installatie een RCD voorhanden is, dan bevelen wij aan om een PRCD-S tussenschakelaar te gebruiken (vraag na bij uw elektricien).

Het apparaat is niet geschikt voor de inzet in zwembassins, kinderbadjes van welke aard dan ook en ander water waarin zich tijdens het bedrijf personen of dieren kunnen ophouden. Het is niet toegestaan om het apparaat te gebruiken, terwijl er zich personen of dieren binnen de gevarezone ophouden.

### Raadpleeg uw elektricien!

Dit apparaat kan door kinderen vanaf 8 jaar en ouder en ook door personen met verminderde fysieke, sensorische of mentale vaardigheden of een gebrek aan ervaring en kennis worden gebruikt, mits deze onder toezicht staan of met betrekking tot het veilige gebruik van het apparaat geïnstrueerd werden en begrijpen welke gevaren van het apparaat kunnen uitgaan. Kinderen mogen niet met het apparaat spelen. Reiniging en onderhoud door de gebruiker mogen niet zonder toezicht door kinderen worden uitgevoerd.

- Het apparaat mag niet worden ingezet, als er zich personen ophouden in het water.
- De inzet van het apparaat is alleen toegelaten met een aardlekschakelaar (RCD) met een ontworpen lekstroom van niet meer dan 30 mA.
- Voer vóór elk gebruik een visuele controle van het apparaat uit. Gebruik het apparaat niet als veiligheidsinrichtingen beschadigd of versleten zijn. Zet nooit de veiligheidsinrichtingen buiten werking.
- Gebruik het apparaat uitsluitend conform het gebruiksdoeleinde vermeld in deze handleiding.
- U bent verantwoordelijk voor de veiligheid binnen het werkgebied.
- Als de netaansluitkabel van dit apparaat wordt beschadigd, dient deze door de fabrikant of door de dienst na verkoop of een gekwalificeerde persoon te worden vervangen om te voorkomen dat iemand in gevaar wordt gebracht.
- De wisselspanning van 230 V vermeld op het type-aanduidingsplaatje van het toestel dient overeen te komen met de voorhanden zijnde netspanning.
- Het apparaat nooit aan de netkabel optillen, transporteren of bevestigen.
- Zorg ervoor dat de elektrische steekverbindingen op een tegen overstrooming beveiligde plaats liggen resp. tegen vocht zijn beschermd.
- Vóór alle werkzaamheden aan het apparaat de netstekker uit het stopcontact trekken!
- Vermijd dat het apparaat aan een directe waterstraal wordt blootgesteld.
- De exploitant is verantwoordelijk voor de naleving van de plaatselijke veiligheids- en inbouwvoorschriften. Raadpleeg eventueel een elektricien.
- Gevolgschade door overstrooming van ruimtes bij een defect van het apparaat moet door de gebruiker door geschikte maatregelen (bijv. montage van een

alarminstallatie, reservepomp e.d.) worden uitgesloten.

- Bij een eventueel defect van het apparaat mogen herstelwerkzaamheden alleen door een elektricien of door de ISC-klantendienst worden verricht.
- Het apparaat mag nooit drooglopen of met een volledig gesloten aanzuigleiding worden ingezet. Voor schade aan het apparaat als gevolg van drooglopen komt de garantie van de fabrikant te vervallen.
- Het apparaat mag niet voor zwembassins worden gebruikt.
- Het apparaat mag niet in de drinkwaterkringloop worden geïnstalleerd.
- De toegang tot het apparaat door kinderen dient door adequate maatregelen te worden voorkomen.
- De gebruiker is binnen het werkgebied van het apparaat verantwoordelijk tegenover derden.
- Laat vóór de inbedrijfstelling door een vakman controleren of de vereiste elektrische veiligheidsmaatregelen zijn getroffen.

### **Opgelet!**

**De pomp mag niet drooglopen.**

## **2. Beschrijving van het gereedschap en leveringsomvang**

### **2.1 Beschrijving van het gereedschap (fig. 1)**

1. Tuinpomp
2. Draaggreep
3. 2 schroeven
4. Watervulplug
5. Wateraftapplug
6. Aan/Uit-schakelaar
7. Handleiding (zonder fig.)
8. Zuigaansluiting (R1 binnendraad)
9. Drukleidingaansluiting (R1 binnendraad)
10. Zuigslang met terugslagklep en zuigfilter
11. Adapter voor tuinslang

### **2.2 Leveringsomvang**

- Open de verpakking en neem het toestel voorzichtig uit de verpakking.
- Verwijder het verpakkingsmateriaal alsmede verpakkings-/transportbeveiligingen (indien aanwezig).
- Controleer of de leveringsomvang compleet is.
- Controleer het toestel en de accessoires op transportschade.
- Bewaar de verpakking indien mogelijk tot het verloop van de garantieperiode.

**Gevaar!**

**Het toestel en het verpakkingsmateriaal zijn geen speelgoed voor kinderen! Kinderen mogen niet met plastic zakken, folies en kleine stukken spelen! Er bestaat inslik- en verstikkingsgevaar!**

**3. Reglementair gebruik****Toepassingsgebied:**

- Voor het besproeien en water geven aan plantsoenen, groentebedden en tuinen.
- Voor het bedrijf van gazonsproeiers.
- Met voorfilter om water te nemen uit vijvers, beken, regentonnen, regenwaterbakken en bronnen.
- Voor de toevoer van water voor agrarische doeleinden.

**Te verpompen vloeistoffen:**

- Voor het verpompen van helder water (zoetwater), regenwater of lichte wasloog/gebruikswater.
- De maximale temperatuur van de te pompen vloeistof mag in continubedrijf +35° C niet overschrijden.
- Met dit apparaat mogen geen brandbare, gassende of explosieve vloeistoffen worden gepompt.

- Het pompen van agressieve vloeistoffen (zuren, logen, van silo's afkomstig leksap enz.) en van vloeistoffen die stoffen (zand) met slijpende inwerking bevatten, is evenmin toegestaan.
- Dit apparaat is niet geschikt voor het transport van drinkwater.

Het apparaat mag alleen doelmatig worden gebruikt. Elk daarboven uitgaand gebruik is niet-doelmatig. Voor daaruit voortvloeiende schade of verwondingen van welke aard dan ook is de gebruiker/bediener aansprakelijk, en niet de fabrikant.

Wij wijzen erop dat onze gereedschappen overeenkomstig hun bestemming niet geconstrueerd zijn voor commercieel, ambachtelijk of industrieel gebruik. Wij geven geen garantie indien het gereedschap in ambachtelijke of industriële bedrijven alsmede bij gelijk te stellen activiteiten wordt gebruikt.

#### 4. Technische gegevens

Netaansluiting .....	230 V~ 50 Hz
Krachtontneming .....	1000 watt
Transportcapaciteit Q max. ....	4600 l/h
Transporthoogte H max. ....	45 m
Opvoerdruk max. ....	0,45 MPa (4,5 bar)
Aanzuighoogte max. ....	7 m
Drukaansluiting .....	
.....	ca. 33,3 mm (R1 binnendraad)
Zuigaansluiting .....	
.....	ca. 33,3 mm (R1 binnendraad)
Watertemperatuur max. ....	35 °C
Beschermklasse .....	IPX4 (spatwaterdicht)
Gewicht .....	8,8 kg
Gegarandeerd	
geluidsdrukniveau $L_{WA}$ .....	92 db(A)
Gemeten	
geluidsdrukniveau $L_{WA}$ .....	89 db(A)
Geluidsdrukniveau $L_{pA}$ .....	77 db(A)

#### 5. Vóór inbedrijfstelling

Controleer of de gegevens vermeld op het kenplaatje overeenkomen met de gegevens van het stroomnet, alvorens het apparaat aan te sluiten.

In principe raden wij aan om een voorfilter en een zuigset met zuigslang, zuigkorf en terugslagklep in te zetten om lange heraanzuigtijden en een onnodige beschadiging van de pomp door stenen en harde vreemde voorwerpen te verhinderen.

#### Montage van de draaggreep

De draaggreep moet worden aangebracht met de 2 meegeleverde schroeven (zie fig. 2).

#### Aansluiting van de zuigleiding

- Ga bij de aansluiting aan zuigzijde te werk zoals getoond in afbeelding 4.
- Eerst de dubbele nippel (afbeelding 4, pos. A) in de aansluiting van de zuigleiding (afbeelding 3, pos. 8) van het apparaat schroeven.
- Vervolgens het verloopstuk (afbeelding 4, pos. B) op de dubbele nippel schroeven.

- Bevestig nu de zuigslang (afbeelding 4, pos. 10) aan het verloopstuk met behulp van de wartelmoer (afbeelding 4, pos. C), die direct aan de zuigslang is gemonteerd.
- **Let bij alle verbindingen op een correcte zitting van de afdichtingen.**
- De zuigslang is standaard uitgerust met een terugslagklep en een zuigfilter (afbeelding 5, pos. D). Gebruik deze ook om geen grotere vuildeeltjes aan te zuigen en om lange heraanzuigcycli te vermijden.
- De zuigleiding vanaf de waterontname tot aan het apparaat stijgend leggen. Vermijd absoluut om de zuigleiding boven de hoogte van de pomp te leggen. Luchtbellen in de zuigleiding vertragen en verhinderen het aanzuigen.
- Zuig- en drukleiding moeten zo worden aangebracht, dat deze geen mechanische druk uitoefenen op het apparaat.
- Het zuigfilter (afbeelding 5, pos. D) moet diep genoeg in het water liggen, zodat het drooglopen van het apparaat door dalen van het waterpeil wordt vermeden.
- Een ondichte zuigleiding verhindert door aanzuigen van lucht het aanzuigen van het water.
- Vermijd het aanzuigen van vreemde voorwerpen (zand enz.). Indien nodig installeert u hiertoe een voorfilter.

#### Aansluiting van de drukleiding

- Schroef de adapter (afbeelding 6, pos. 11) op de aansluiting van de drukleiding (afbeelding 3, pos. 9). Nu kunt u met behulp van passende connectoren alle gangbare tuinslangen gebruiken. Houd er rekening mee dat door de kleinere slangdiameter de transportcapaciteit afneemt.
- U kunt de drukleiding ook rechtstreeks aansluiten aan de aansluiting (afbeelding 3, pos. 9). Gebruik hiervoor een passende aansluiting/adapter met een 33,3 mm buitendraad.
- Tijdens het aanzuigen moeten de afsluiters in de drukleiding (sproeikoppen, kleppen enz.) volledig worden geopend, opdat de lucht in de zuigleiding vrij kan ontsnappen.

#### Elektrische aansluiting

De elektrische aansluiting gebeurt op een veiligheidscontactdoos 230 V~ 50 Hz. Beveiliging minstens 10 ampère.

## 6. Bediening

- Het apparaat opstellen op een vaste, effen en horizontale ondergrond.
- Pomphuis via de watervulplug (4) vullen met water. Het vullen van de zuigleiding versnelt het aanzuigen.
- Alle afsluitinrichtingen in de drukleiding (sproeimondstuk, kleppen enz.) moeten bij het aanzuigen volledig geopend zijn, opdat alle lucht uit de aansluitleiding kan ontsnappen.
- Netkabel aansluiten. Het aanzuigproces start automatisch, nadat u de Aan/Uit-schakelaar (fig. 1, pos. 6) heeft ingedrukt.
  - Het aanzuigen kan bij max. aanzuighoogte tot 5 minuten duren.
- Als de pomp na gebruik weer wordt verwijderd, dan moet als hij opnieuw aangesloten en in bedrijf gesteld wordt absoluut weer water worden bijgevoerd.
- Tegen overbelasting of blokkering wordt de motor beveiligd door de geïntegreerde temperatuurbewaking. In het geval van oververhitting wordt de pomp door de temperatuurbewaking automatisch uitgeschakeld, en na het afkoelen wordt het apparaat weer automatisch ingeschakeld.

Schakel de pomp na het gebruik weer uit, door de Aan/Uit-schakelaar (fig. 1, pos. 6) opnieuw in te drukken en laat de pomp afkoelen. Vervolgens de netstekker uittrekken.

## 7. Vervanging van de netaansluitkabel

### Gevaar!

Als de netaansluitkabel van dit apparaat wordt beschadigd, dient deze door de fabrikant of door de dienst na verkoop of een gekwalificeerde persoon te worden vervangen om te voorkomen dat iemand in gevaar wordt gebracht.

## 8. Reiniging, onderhoud en bestelling van onderdelen

Het apparaat is nagenoeg onderhoudsvrij. Voor een lange levensduur valt echter een regelmatige controle en onderhoud aan te bevelen.

Maak het apparaat regelmatig met een vochtige doek en wat smeerzeep schoon. Gebruik geen reinigings- of oplosmiddelen. Zorg ervoor dat geen water binnenin het apparaat terecht kan komen. Het binnendringen van water in een elektrische apparaat verhoogt het risico van een elektrische schok.



Om de zuigslang en het filter en de terugslagklep te reinigen draait u alle schroefverbindingen los en spoelt u alle delen grondig met schoon water.

### **Gevaar!**

Vóór elk onderhoud moet het apparaat spanningsvrij worden geschakeld; daartoe trekt u de netstekker van de pomp uit de contactdoos.

### **Onderhoud**

- Bij eventuele verstopping van het apparaat sluit u de drukleiding aan op de waterleiding en neemt u de zuigslang eraf. Open de waterleiding. Schakel het apparaat herhaaldelijk gedurende ca. twee seconden in. Op deze manier kunnen verstoppingen in de meest voorkomende gevallen worden geëlimineerd.
- Binnenin het apparaat zijn er geen andere te onderhouden onderdelen.

### **Bestellen van wisselstukken:**

Gelieve bij het bestellen van wisselstukken volgende gegevens te vermelden:

- Type van het toestel
- Artikelnummer van het toestel
- Ident-nummer van het toestel
- Wisselstuknummer van het benodigd stuk

Actuele prijzen en info vindt u terug onder [www.isc-gmbh.info](http://www.isc-gmbh.info)

### **9. Verwijdering en recyclage**

Het apparaat bevindt zich in een verpakking om transportschade te voorkomen. Deze verpakking is een grondstof en bijgevolg herbruikbaar of kan in de grondstofkringloop teruggebracht worden. Het apparaat en zijn toebehoren bestaan uit diverse materialen, zoals bijv. metaal en kunststof. Defecte apparaten horen niet bij het huisvuil. Voor deskundige verwerking moet het apparaat bij een daarvoor bestemde inzamelplaats worden afgegeven. Als u geen inzamelplaats kent, gelieve u dan bij de gemeente te informeren.

## 10. Opslag

Bewaar het apparaat en het toebehoren op een donkere, droge en vorstvrije plaats die voor kinderen ontoegankelijk is. De optimale opslagtemperatuur ligt tussen 5° C en 30° C. Bewaar het apparaat in de originele verpakking.

- Als de pomp langere tijd niet wordt gebruikt of voor overwintering, dan moet hij grondig met water doorgespoeld, helemaal leeggemaakt en droog opgeslagen worden.
- Bij kans op vorst moet het apparaat volledig worden leeggemaakt.
- Wanneer de pomp langere tijd heeft stilgestaan, moet u controleren of de rotor foutloos draait door de pomp kort in- en uit te schakelen.

## 11. Transport

Het apparaat alleen transporteren aan de handgreep (afbeelding 1, pos. 2). Bij het opstellen beschermen tegen slagen, stoten en trillingen.

## 12. Schema voor foutopsporing

Storing	Mogelijke oorzaak	Oplossing
Motor loopt niet aan	<ul style="list-style-type: none"> <li>- Netspanning ontbreekt</li> <li>- Thermobewaking heeft uitgeschakeld</li> </ul>	<ul style="list-style-type: none"> <li>- Netspanning controleren</li> <li>- Pomp laten afkoelen</li> </ul>
Pomp zuigt niet aan	<ul style="list-style-type: none"> <li>- Zuigklep niet in het water</li> <li>- Pomphuis zonder water</li> <li>- Lucht in de zuigleiding</li> <li>- Zuigklep ondicht</li> <li>- Zuigklep verstopt</li> <li>- Max. zuighoogte overschreden</li> </ul>	<ul style="list-style-type: none"> <li>- Zuigklep aanbrengen in het water</li> <li>- Pomphuis vullen met water</li> <li>- Dichtheid van de zuigleiding controleren</li> <li>- Zuigklep reinigen</li> <li>- Zuigklep reinigen</li> <li>- Zuighoogte controleren</li> </ul>
Transportcapaciteit onvoldoende	<ul style="list-style-type: none"> <li>- Zuighoogte te hoog</li> <li>- Zuigkorf vervuild</li> <li>- Waterspiegel daalt snel</li> <li>- Pompcapaciteit neemt af door schadelijke stoffen</li> </ul>	<ul style="list-style-type: none"> <li>- Zuighoogte controleren</li> <li>- Zuigklep reinigen</li> <li>- Zuigklep dieper plaatsen</li> <li>- Pomp schoonmaken</li> </ul>
Thermoschakelaar schakelt de pomp uit	<ul style="list-style-type: none"> <li>- Motor overbelast, wrijving door vreemde stoffen te groot</li> </ul>	<ul style="list-style-type: none"> <li>- Pomp demonteren en reinigen, aanzuigen van vreemde stoffen verhinderen (filter)</li> </ul>



### Enkel voor EU-landen

#### Elektrisch gereedschap hoort niet bij het huisvuil thuis!

Volgens de Europese richtlijn 2012/19/EG op afgedankte elektrische en elektronische toestellen en omzetting in nationaal recht dienen afgedankte elektrische gereedschappen afzonderlijk te worden verzameld en milieuvriendelijk te worden gerecycleerd.

#### Recyclagealternatief i.p.v. het toestel terug te sturen:

De eigenaar van het elektrische toestel is alternatief verplicht, i.p.v. het toestel terug te sturen, mede te werken bij de behoorlijke recyclage in geval hij zich van het eigendom ontdoet. Het afgedankte toestel kan hiervoor ook bij een verzamelplaats worden afgegeven die voor een verwijdering als bedoeld in de wetgeving in zake recyclage en afvalverwerking zorgt. Hieronder vallen niet bij de afgedankte toestellen gevoegde accessoires en hulpmiddelen zonder elektrische componenten.

Nadruk of andere reproductie van documentatie en geleidepapieren van de producten, geheel of gedeeltelijk, enkel toegestaan mits uitdrukkelijke toestemming van iSC GmbH.

Technische wijzigingen voorbehouden

### 13. Garantie

Op het in de handleiding genoemde toestel geven wij 3 jaar garantie voor het geval dat ons product gebreken mocht vertonen. De periode van 3 jaar gaat in met de gevaarovergang of de overname van het toestel door de klant. De garantie kan enkel worden geclaimd op voorwaarde dat het toestel naar behoren is onderhouden en gebruikt conform de handleiding.

**Vanzelfsprekend blijven u de wettelijke garantierechten binnen deze 3 jaar behouden.**

De garantie geldt voor het grondgebied van de Bondsrepubliek Duitsland of van de respectievelijke landen van de regionale hoofdverdelers als aanvulling van de ter plaatse geldende wettelijke voorschriften. Gelieve zich tot uw contactpersoon van de regionaal bevoegde klantendienst of tot het hieronder vermelde serviceadres te wenden.

ISC (International Service Center)  
Eschenstrasse 6  
94405 Landau/Isar, Duitsland  
Tel. Duitssprachig: +49 (0)9951 959 2000  
Tel. Nederlandstalig: +32 (0)78 151 085  
Tel. Francophone: +32 (0) 78 151 084  
MAIL: [service@einhell.be](mailto:service@einhell.be)

**Konformitätserklärung**

- D** erklärt folgende Konformität gemäß EU-Richtlinie und Normen für Artikel
- GB** explains the following conformity according to EU directives and norms for the following product
- F** déclare la conformité suivante selon la directive CE et les normes concernant l'article
- I** dichiara la seguente conformità secondo la direttiva UE e le norme per l'articolo
- NL** verklaart de volgende overeenstemming conform EU richtlijn en normen voor het product
- E** declara la siguiente conformidad a tenor de la directiva y normas de la UE para el artículo
- P** declara a seguinte conformidade, de acordo com as diretiva CE e normas para o artigo
- DK** atterer følgende overensstemmelse i medfør af EU-direktiv samt standarder for artikel
- S** förklarar följande överensstämmelse enl. EU-direktiv och standarder för artikeln
- FIN** vakuuttaa, että tuote täyttää EU-direktiivin ja standardien vaatimukset
- EE** tõendab toote vastavust EL direktiivile ja standarditele
- CZ** vydává následující prohlášení o shodě podle směrnice EU a norem pro výrobek
- SLO** potrjuje sledečo skladnost s smernico EU in standardi za izdelek
- SK** vydáva nasledujúce prehlásenie o zhode podľa smernice EÚ a noriem pre výrobok
- H** a cikkekhez az EU-irányvonal és Normák szerint a következő konformitást jelenti ki
- PL** deklaruje zgodność wymienionego ponizej artykułu z następującymi normami na podstawie dyrektywy WE.
- BG** декларира съответното съответствие съгласно Директива на ЕС и норми за артикул
- LV** paskaidro šādu atbilstību ES direktīvai un standartiem
- LT** apibūdina šį atitikimą EU reikalavimams ir prekės normoms
- RO** declară următoarea conformitate conform directivei UE și normelor pentru articolul
- GR** δηλώνει την ακόλουθη συμμόρφωση σύμφωνα με την Οδηγία ΕΚ και τα πρότυπα για το προϊόν
- HR** potvrđuje sljedeću usklađenost prema smjernicama EU i normama za artikl
- BIH** potvrđuje sljedeću usklađenost prema smjernicama EU i normama za artikl
- RS** potvrđuje sledeću usklađenost prema smernicama EZ i normama za artikal
- RUS** следующим удостоверяется, что следующие продукты соответствуют директивам и нормам ЕС
- UKR** проголошує про зазначену нижче відповідність виробу директивам та стандартам ЄС на виробі
- MK** ja izjavува следната сообрзност согласно EУ-директивата и нормите за артикли
- TR** Ürünü ile ilgili AB direktifleri ve normları gereğince aşağıda açıklanan uygunluğu belirtir
- N** erklærer følgende samsvar i henhold til EU-direktivet og standarder for artikkel
- IS** Lýsir uppfyllingu EУ-reglna og annarra staðla vöru

**Regenwasserpumpe GFGP 1012-S (Gardenfeelings)**

- 2014/29/EU
- 2005/32/EC\_2009/125/EC
- 2014/35/EU
- 2006/28/EC
- 2014/30/EU
- 2014/32/EU
- 2014/53/EC
- 2014/68/EU
- EU/2016/426  
Notified Body:
- EU/2016/425
- 2011/65/EU
- 2006/42/EC
- Annex IV  
Notified Body:  
Reg. No.:
- 2000/14/EC\_2005/88/EC
- Annex V
- Annex VI  
Noise: measured L<sub>WA</sub> = 89 dB (A); guaranteed L<sub>WA</sub> = 92 dB (A)  
P = kW; L/Ø = cm  
Notified Body:
- 2012/46/EU  
Emission No.:

**Standard references: EN 60335-1; EN 60335-2-41; EN 62233; EN 55014-1; EN 55014-2; EN 61000-3-2; EN 61000-3-3**

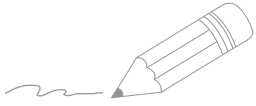
Landau/Isar, den 20.09.2018

Weichselgartner/General-Manager

Wang/Product-Management


First CE: 18  
Art.-No.: 41.715.11 I.-No.: 11018  
Subject to change without notice

Archive-File/Record: NAPR019719  
Documents registrar: Daniel Laubmeier  
Wiesenweg 22, D-94405 Landau/Isar




Two horizontal lines are positioned to the right of the pencil's tip, serving as a starting point for writing. Below these, there are 20 additional horizontal lines spaced evenly down the page, providing a template for handwriting practice.

**KUNDENSERVICE • SERVICE CLIENTS • KLANTENSERVICE**

 **DE** +49 (0) 9951 959 2000 **FR** +32 (0) 78 151 084  
**NL** +32 (0) 78 151 085

---

 **service@einhell.be**

---

ART.-NR.: 41.715.11 AA 16/19 F

EH 10/2018 (01)