

- ⓓ **Originalbetriebsanleitung  
Stromerzeuger**
- ⓕ **Mode d'emploi d'origine  
Générateur de courant**
- Ⓛ **Istruzioni per l'uso originali  
Gruppo elettrogeno**
- ⓃⓁ **Originele handleiding  
Elektriciteitsgenerator**
- ⓔ **Manual de instrucciones original  
Generador eléctrico**
- Ⓢ **Original-bruksanvisning  
Strömgenerator**
- ⓕⓘ **Alkuperäiskäyttöohje  
Sähkögeneraattori**
- ⓔⓔ **Originaalkasutusjuhend  
Generaator**
- ⓖⓇ **Πρωτότυπες Οδηγίες χρήσης  
Συσκευή παραγωγής ρεύματος**

**Einhell**<sup>®</sup>

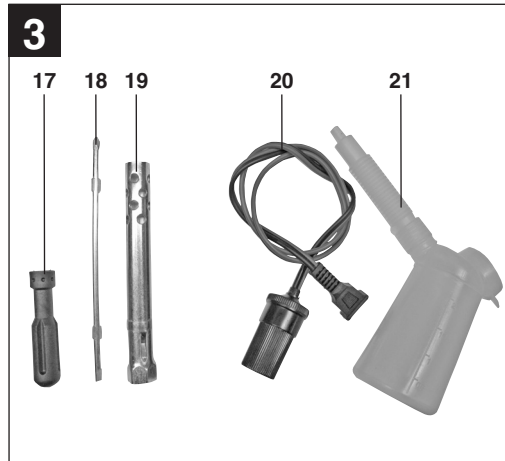
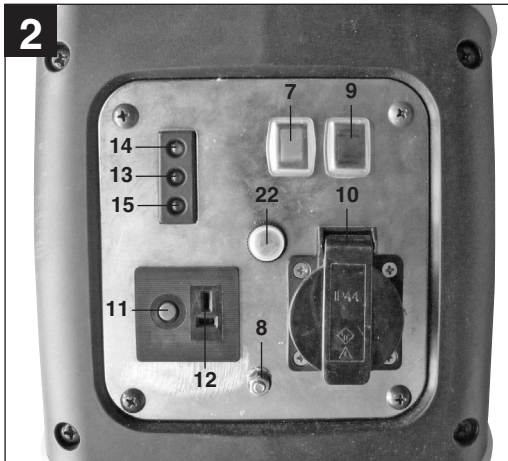
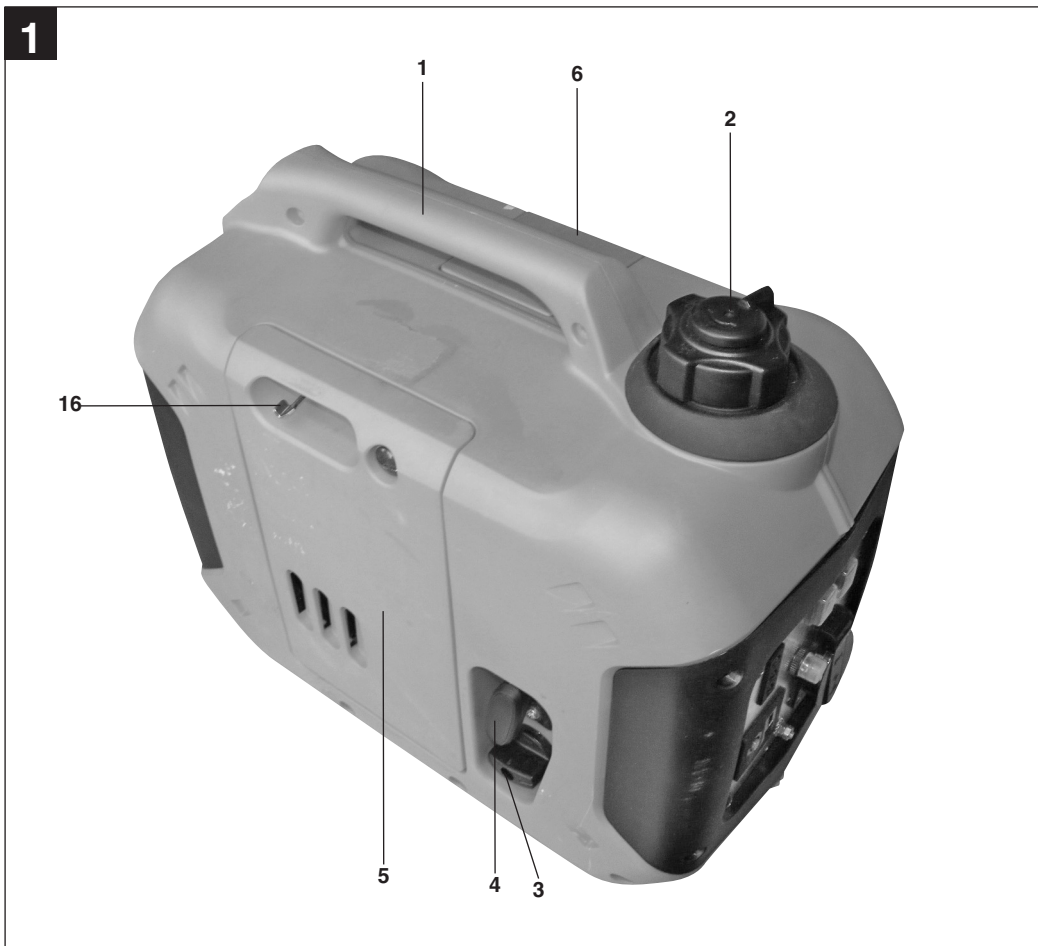
7

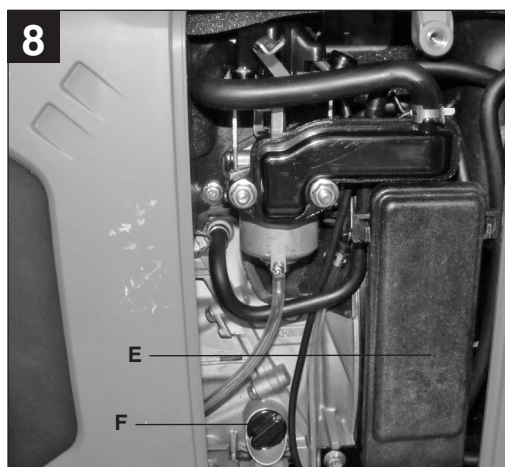
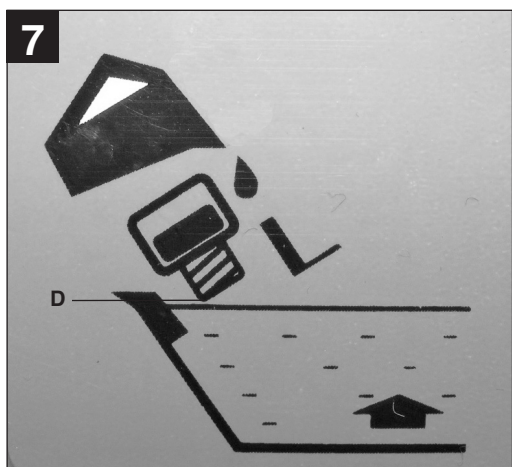
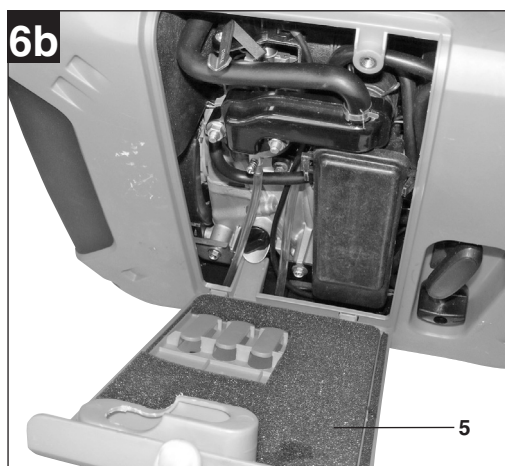
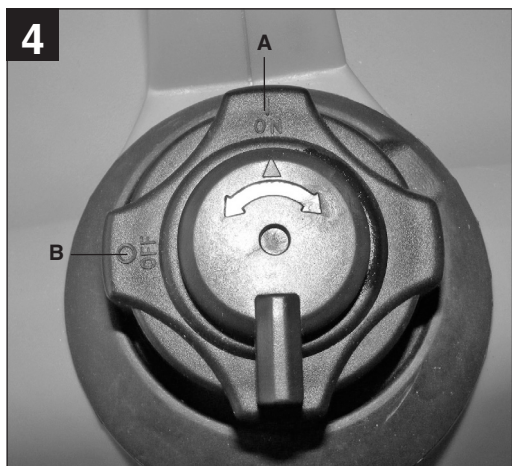
**CE**

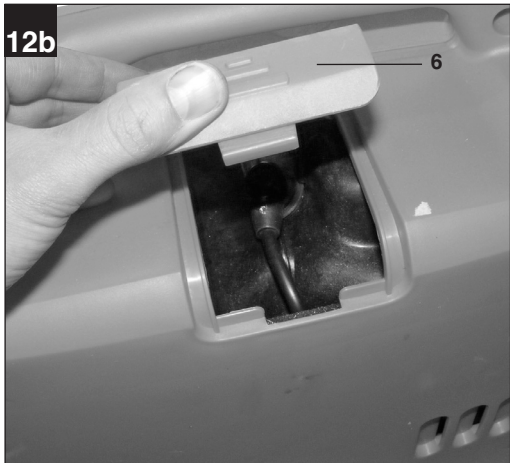
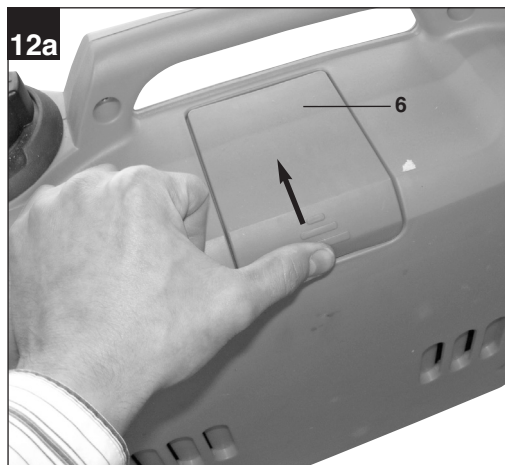
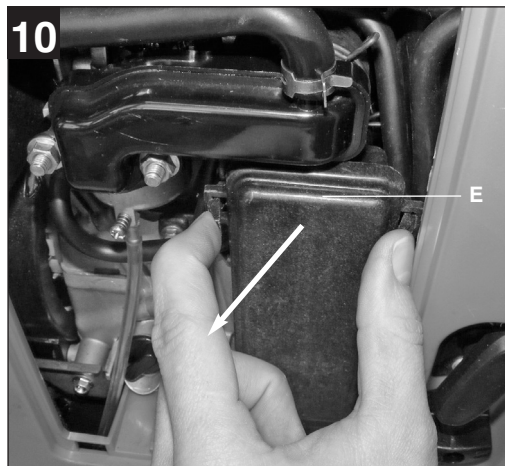
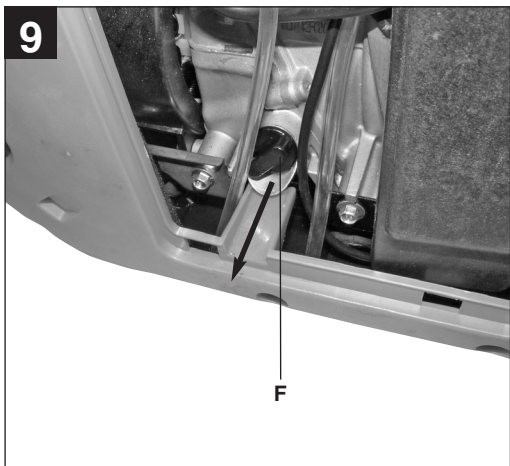
**Art.-Nr.: 41.512.50**

**I.-Nr.: 11041**

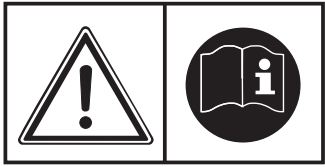
**BT-PG 900**



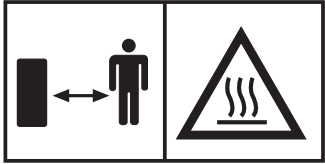




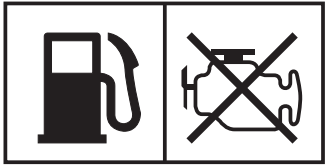
13



1



2



3



4



**D****⚠ Achtung!**

Beim Benutzen von Geräten müssen einige Sicherheitsvorkehrungen eingehalten werden, um Verletzungen und Schäden zu verhindern. Lesen Sie diese Bedienungsanleitung deshalb sorgfältig durch. Bewahren Sie diese gut auf, damit Ihnen die Informationen jederzeit zur Verfügung stehen. Falls Sie das Gerät an andere Personen übergeben sollten, händigen Sie diese Bedienungsanleitung bitte mit aus. Wir übernehmen keine Haftung für Unfälle oder Schäden, die durch Nichtbeachten dieser Anleitung und der Sicherheitshinweise entstehen.

**Erklärung der Hinweisschilder auf dem Gerät (Bild 13)**

1. **Achtung!** Bedienungsanleitung lesen.
2. **Achtung!** Heiße Teile. Abstand halten.
3. **Achtung!** Während des Tankens Motor abstellen.
4. **Achtung!** Nicht in unbelüfteten Räumen betreiben.

**1. Sicherheitshinweise**

- Es dürfen keine Veränderungen am Stromerzeuger vorgenommen werden.
- Es dürfen für Wartung und Zubehör nur Originalteile verwendet werden.
- Achtung: Vergiftungsgefahr, Abgase, Kraftstoff und Schmierstoffe sind giftig, Abgase dürfen nicht eingeatmet werden.
- Kinder sind vom Stromerzeuger fernzuhalten
- Achtung: Verbrennungsgefahr Abgasanlage und Antriebsaggregat nicht berühren
- Benutzen Sie einen geeigneten Gehörschutz, wenn Sie sich in der Nähe des Gerätes befinden.
- Achtung: Benzin und Benzindämpfe sind leicht entzündlich bzw. explosiv.
- Den Stromerzeuger nicht in ungelüfteten geschlossenen Räumen oder in leicht entflammbarer Umgebung betreiben.
- Explosionsgefahr: Den Stromerzeuger niemals in Räumen mit leicht entzündlichen Stoffen betreiben.
- Die voreingestellte Drehzahl des Herstellers darf nicht verändert werden. Stromerzeuger oder angeschlossene Geräte können beschädigt werden.
- Während des Transports ist der Stromerzeuger gegen Verrutschen und Kippen zu sichern.
- Den Generator mindestens 1m entfernt von Wänden oder angeschlossenen Geräten aufstellen.
- Dem Stromerzeuger einen sicheren, ebenen Platz geben. Drehen und Kippen oder Standortwechsel während des Betriebes ist verboten.
- Beim Transport und Auftanken den Motor stets abschalten.
- Darauf achten, dass beim Auftanken kein Kraftstoff auf den Motor oder Auspuff verschüttet wird.
- Stromerzeuger niemals bei Regen oder Schneefall betreiben.
- Den Stromerzeuger nie mit nassen Händen anfassen
- Schützen Sie sich vor elektrischen Gefahren.
- Verwenden Sie im Freien nur dafür zugelassene und entsprechend gekennzeichnete Verlängerungskabel (H07RN..).
- Bei Verwendung von Verlängerungsleitungen darf deren Gesamtlänge für 1,5 mm<sup>2</sup> 50 m, für 2,5 mm<sup>2</sup> 100 m nicht überschreiten.
- An den Motor- und Generatoreinstellungen dürfen keine Veränderungen vorgenommen werden.
- Reparatur- und Einstellarbeiten dürfen nur durch autorisiertes Fachpersonal ausgeführt werden.
- Nicht in der Nähe von offenem Licht, Feuer oder Funkenflug betanken, bzw. den Tank entleeren. Nicht rauchen!
- Berühren Sie keine mechanisch bewegten oder heißen Teile. Entfernen Sie keine Schutzabdeckungen.
- Die Geräte dürfen keiner Feuchtigkeit oder Staub ausgesetzt werden. Zulässige Umgebungstemperatur -10 bis +40°, Höhe: 1000 m über NN, rel. Luftfeuchtigkeit: 90 % (nicht kondensierend)
- Der Generator wird von einem Verbrennungsmotor angetrieben, der im Bereich des Auspuffes und Auspuffaustritts Hitze erzeugt. Meiden Sie die Nähe dieser Oberflächen wegen der Gefahr von Hautverbrennungen.
- Bei den technischen Daten unter Schalleistungspegel (L<sub>WA</sub>) und Schalldruckpegel (L<sub>pA</sub>) angegebene Werte stellen Emissionspegel dar und sind nicht zwangsläufig sichere Arbeitspegel. Da es einen Zusammenhang zwischen Emissions- und Immissionspegeln gibt, kann dieser nicht zuverlässig zur Bestimmung eventuell erforderlicher, zusätzlicher Vorsichtsmaßnahmen herangezogen werden. Einflussfaktoren auf den aktuellen Immissionspegel der Arbeitskraft schließen die Eigenschaften des Arbeitsraumes, andere Geräuschquellen, etc., wie z.B. die Anzahl der Maschinen und anderer angrenzender Prozesse und die Zeitspanne, die ein Bediener dem Lärm ausgesetzt ist, ein. Ebenfalls kann der zulässige

Immissions-pegel von Land zu Land abweichen. Dennoch wird diese Information dem Betreiber der Maschine die Möglichkeit bieten, eine bessere Abschätzung der Risiken und Gefährdungen durchzuführen.

**Achtung: Verwenden Sie ausschließlich bleifreies Benzin als Kraftstoff.**

### **WARNUNG**

**Lesen Sie alle Sicherheitshinweise und Anweisungen.** Versäumnisse bei der Einhaltung der Sicherheitshinweise und Anweisungen können elektrischen Schlag, Brand und/oder schwere Verletzungen zur Folge haben.

**Bewahren Sie alle Sicherheitshinweise und Anweisungen für die Zukunft auf.**

## 2. Gerätebeschreibung und Lieferumfang (Bild 1-3)

1. Tragegriff
2. Tankdeckel mit Belüftung
3. Benzinhahn
4. Startseilzug
5. Motorabdeckung
6. Zündkerzendeckel
7. Ein-/Ausschalter
8. Erdungsanschluss
9. Energiesparschalter
10. 1x 230V~ – Steckdose
11. 1x 12V d.c. Sicherheitsauslöser
12. 1x 12V d.c. Anschluss
13. Überlastanzeige
14. Betriebsanzeige
15. Ölwarnanzeige
16. Chokehebel
17. Schraubendrehergriff
18. Schraubendrehereinsatz
19. Zündkerzenschlüssel
20. Adapterkabel mit 12V-Steckdose
21. Öl – Einfüllbehälter
22. Überlastschalter

## 3. Bestimmungsgemäße Verwendung

Das Gerät ist für Anwendungen, welche für einen Betrieb an 230V~ und 12V d.c. vorgesehen sind, geeignet. Beachten Sie unbedingt die Einschränkungen in den Sicherheitshinweisen.

Die Maschine darf nur nach ihrer Bestimmung

verwendet werden. Jede weitere darüber hinausgehende Verwendung ist nicht bestimmungsgemäß. Für daraus hervorgerufene Schäden oder Verletzungen aller Art haftet der Benutzer/Bediener und nicht der Hersteller.

Bitte beachten Sie, dass unsere Geräte bestimmungsgemäß nicht für den gewerblichen, handwerklichen oder industriellen Einsatz konstruiert wurden. Wir übernehmen keine Gewährleistung, wenn das Gerät in Gewerbe-, Handwerks- oder Industriebetrieben sowie bei gleichzusetzenden Tätigkeiten eingesetzt wird.

## 4. Technische Daten

Generator:	Digital inverter
Schutzart:	IP23
Dauerleistung $P_{\text{Nenn}}$ (S1) (230 V):	900 W
Maximalleistung $P_{\text{max}}$ (S2 2 min) (230 V):	1000 W
Nennspannung $U_{\text{Nenn}}$ :	1 x 230V~ / 1 x 12V d.c
Nennstrom $I_{\text{Nenn}}$ :	4 A (230 V) / 6 A (12 V)
Frequenz $F_{\text{Nenn}}$ :	50 Hz
Bauart Antriebsmotor:	4 Takt luftgekühlt
Hubraum:	52,6 cm <sup>3</sup>
Max. Leistung (Motor):	1,04 kW / 1,4 PS
Kraftstoff:	Benzin bleifrei
Tankinhalt:	2,7 l
Motoröl:	ca. 0,25 l (15W40)
Verbrauch bei 2/3 Last:	ca. 0,68 l/h
Gewicht:	13 kg
Schalldruckpegel $L_{\text{pA}}$ :	74 dB(A)
Schalleistungspegel $L_{\text{WA}}$ :	94 dB(A)
Leistungsfaktor $\cos \varphi$ :	1
Leistungsklasse:	G1
Temperatur max:	40°C
Max. Aufstellhöhe (üNN):	1000 m
Zündkerze:	CR4HSB

### Betriebsart S1 (Dauerbetrieb)

Die Maschine kann dauerhaft mit der angegebenen Leistung ( $P_{\text{Nenn}}$ : 900 W) betrieben werden.

**D****Betriebsart S2 (Kurzzeitbetrieb)**

Die Maschine darf kurzzeitig mit der angegebenen Leistung ( $P_{\text{nenn}}$ : 1000 W) betrieben werden. Danach muss die Maschine eine Zeitspanne stillstehen, um sich nicht unzulässig zu erwärmen.

**5. Vor Inbetriebnahme**

Entfernen Sie das Verpackungsmaterial und überprüfen Sie den Lieferumfang auf Vollständigkeit. Stellen Sie den Stromerzeuger auf einen stabilen waagrechten Untergrund, in der Nähe des Verbrauchers und in belüfteter Umgebung auf.

**5.1 Elektrische Sicherheit:**

- Überprüfen Sie elektrische Geräte und Zuleitungen. Sie müssen in einem einwandfreien Zustand sein.
- Es dürfen nur Geräte angeschlossen werden, deren Spannungsangabe mit der Ausgangsspannung des Stromerzeugers übereinstimmt.
- Niemals den Stromerzeuger mit dem Stromnetz (Steckdose) verbinden.
- Die Leitungslängen zum Verbraucher sind möglichst kurz zu halten.

**5.2 Umweltschutz**

- verschmutztes Wartungsmaterial und Betriebsstoffe in einer dafür vorgesehenen Sammelstelle abgeben
- Verpackungsmaterial, Metall und Kunststoffe dem Recycling zuführen.

**5.3 Erdung**

Zur Ableitung statischer Aufladungen ist eine Erdung des Gehäuses nötig. Hierzu ein Kabel auf der einen Seite am Erdungsanschluss des Generators (Abb. 2/Pos. 8) und auf der anderen Seite mit einer externen Masse (z. B. Staberder) verbinden.

**5.4 Kraftstoff einfüllen**

Schrauben Sie den Tankdeckel (Abb. 1/Pos. 2) ab und füllen Sie mit Hilfe eines Einfüllstutzens maximal 2,7 l unverbleites Benzin in den Tankbehälter. Achten Sie darauf dass der Tank nicht überfüllt wird und Benzin ausläuft. Trocknen Sie verschüttetes Benzin ab und warten Sie bis sich die Benzindämpfe verflüchtigt haben (Entzündungsgefahr). Verschließen Sie den Tankdeckel.

**5.5 Öl einfüllen**

Entfernen Sie die Motorabdeckung (Abb.6a-6b/Pos.5) mit Hilfe des Schraubendrehers. Öffnen Sie die Öleinfüllschraube (Abb. 8/ Pos. F) und füllen Sie etwa 0,25 l Motorenöl (15W40) mit dem beiliegendem Öl-Einfüllbehälter (Abb. 3/ Pos. 21) bis zur oberen Markierung des Ölmesstabes (Abb.7/Pos.D) ein.

**Achtung!** Vor Erstinbetriebnahme muss Motorenöl und Kraftstoff eingefüllt werden.

**6. Bedienung**

- Kraftstoffstand prüfen, eventuell nachfüllen
- Für ausreichende Belüftung des Geräts sorgen
- Vergewissern Sie sich, dass das Zündkabel an der Zündkerze befestigt ist
- Die unmittelbare Umgebung des Stromerzeugers begutachten
- Eventuell angeschlossenes elektrisches Gerät vom Stromerzeuger trennen

**6.1 Motor starten**

**Achtung!** Verwenden Sie keine chemischen Starthilfsmittel, wie leicht verdunstende Brennstoffe o. ä.

- Belüftung am Tankdeckel auf „ON“ stellen (Abb. 4/ Pos. A).
- Benzinhahn (Abb.5/ Pos.3) öffnen; hierfür den Hahn zur Seite drehen.
- Ein-/ Ausschalter (Abb.2/ Pos.7) auf Stellung „I“ schalten.
- Chokehebel (Abb. 1/ Pos.16) auf „Choke“ stellen.
- Den Motor mit dem Startseilzug (Abb.1/ Pos. 4) starten; hierfür am Griff kräftig anziehen, sollte der Motor nicht gestartet haben, nochmals am Startseilzug anziehen. **Achtung!** Den Startseilzug immer langsam bis zum ersten Widerstand herausziehen bevor dieser zum Starten schnell herausgezogen wird. Lassen Sie den Startseilzug nach erfolgtem Starten nicht zurückschleudern.
- Chokehebel (Abb. 1/ Pos. 16) nach dem Starten des Motors (nach ca. 15-30 s) wieder zurückschieben.

**6.2 Energiesparmodus:**

**Econ-Schalter (Abb.2/ Pos.9) auf „I“:**

Die Motordrehzahl wird lastabhängig geregelt. Damit ist das Gerät sehr leise und sparsam im Verbrauch.

**Econ-Schalter (Abb.2/ Pos.9) auf „0“:**

Der Stromerzeuger läuft dauerhaft mit maximaler Motordrehzahl.



### 6.3 Belasten des Stromerzeugers

- Zu betreibende 230V~ Geräte an die Steckdose (Abb. 2/ Pos. 10) anschließen.  
**Achtung!** Diese Steckdose darf dauernd (S1) mit 900W und kurzzeitig (S2) für max. 2 Minuten mit 1000W belastet werden.
- Zu betreibende 12V d.c. Geräte mit dem Adapterkabel (Abb.3/ Pos. 20) an den 12V d.c. Anschluss (Abb.2/ Pos. 12) anschließen.  
**Achtung!** Der 12V-Anschluss darf mit max. 70W belastet werden.  
**Achtung!** Der 12V Anschluss darf nur benutzt werden wenn der Econ-Schalter auf „0“ steht.
- Den Generator nicht an ein Haushaltsnetz anschließen. Dadurch kann eine Beschädigung des Generators verursacht werden.

**Hinweis:** Manche Elektrogeräte (Stichsägen, Bohrmaschinen,...) können einen höheren Stromverbrauch haben, wenn sie unter erschwerten Bedingungen eingesetzt werden. Achten Sie darauf die Abgabeleistung des Stromerzeugers nicht zu überschreiten.

### 6.4 Überlastschutz

#### 230V-Steckdose:

- Betriebsanzeige (Abb.2/ Pos.14) leuchtet grün bei normalem Betrieb.
- Bei Überlastung blinkt die Überlastanzeige (Abb.2/ Pos.13) rot.
- Schalten Sie das Gerät aus (Abb. 2/Pos. 7).
- Drücken Sie den Überlastschalter (Abb. 2/Pos. 22).
- Schalten Sie das Gerät ein (Abb. 2/Pos. 7).

**Achtung!** Sollte dieser Fall auftreten, stellen Sie sicher, dass die zu entnehmende Leistung die Abgabeleistung nicht übersteigt und dass keine defekten Geräte angeschlossen sind.

#### 12V-Anschluss:

Bei Überlastung wird der 12V-Anschluss (Abb. 2/Pos. 12) abgeschaltet. Durch Drücken des Überlastschalters (Abb. 2/Pos. 11) kann der 12V-Anschluss wieder in Betrieb genommen werden.

**Achtung!** Defekte Überlastschalter dürfen nur durch baugleiche Überlastschalter mit gleichen Leistungsdaten ersetzt werden. Wenden Sie sich hierfür an Ihren Kundendienst.

### 6.5 Motor abstellen

- Den Stromerzeuger kurz ohne Belastung laufen lassen, bevor Sie ihn abstellen, damit das Aggregat etwas „nachkühlen“ kann.

- Ein-/ Ausschalter (Abb. 2/ Pos. 7) auf Stellung „0“ schalten.
- Benzinhahn (Abb. 1/ Pos. 3) schließen.
- Tankbelüftung auf „OFF“ stellen (Abb. 4/ Pos. B).

## 7. Reinigung, Wartung, Lagerung, Transport und Ersatzteilbestellung

Stellen Sie vor allen Reinigungs- und Wartungsarbeiten den Motor ab und ziehen Sie den Zündkerzenstecker von der Zündkerze.

#### **Achtung! Stellen Sie das Gerät sofort ab und wenden Sie sich an Ihre Service Station:**

- Bei ungewöhnlichen Schwingungen oder Geräuschen
- Wenn der Motor überlastet scheint oder Fehlzündungen hat

### 7.1 Reinigung

- Halten Sie Schutzvorrichtungen, Luftschlitze und Motorengehäuse so staub- und schmutzfrei wie möglich. Reiben Sie das Gerät mit einem sauberen Tuch ab oder blasen Sie es mit Druckluft bei niedrigem Druck aus.
- Wir empfehlen, dass Sie das Gerät direkt nach jeder Benutzung reinigen.
- Reinigen Sie das Gerät regelmäßig mit einem feuchten Tuch und etwas Schmierseife. Verwenden Sie keine Reinigungs- oder Lösungsmittel; diese könnten die Kunststoffteile des Gerätes angreifen. Achten Sie darauf, dass kein Wasser in das Geräteinnere gelangen kann.

### 7.2 Ölwechsel, Ölstand prüfen (vor jedem Gebrauch)

Der Motorölwechsel sollte bei betriebswarmen Motor durchgeführt werden. Beachten Sie hierzu auch die Service-Informationen.

- Halten Sie zum Ölwechsel einen geeigneten Behälter bereit, der nicht ausläuft.
- Entfernen Sie die Motorabdeckung (Abb. 6a-6b/ Pos. 5)
- Öleinfüllschraube (Abb. 8-9/ Pos. F) öffnen.
- Das Altöl durch Kippen des Stromerzeugers in einen geeigneten Auffangbehälter ablassen.
- Motorenöl (15W40) mit dem beiliegendem Öleinfüllbehälter (Abb. 3/ Pos. 21) bis zur oberen Markierung des Ölmesstabes (Abb.7/Pos.D) einfüllen.
- Entsorgen Sie das Altöl ordnungsgemäß. Geben Sie Ihr Altöl an einer Sammelstelle ab: Die meisten Tankstellen, Reparaturwerkstätten oder Wertstoffhöfe nehmen Altöl gebührenfrei zurück.

**D**

Vermischen Sie keine anderen Substanzen wie z.B. Antifrostmittel oder Getriebeflüssigkeit mit dem Altöl. Bewahren Sie es außerhalb der Reichweite von Kindern und Zündquellen auf.

**7.3 Ölabschaltautomatik**

- Bei zu wenig Motoröl kann der Motor nicht gestartet werden.
- Bei zu wenig Motoröl während des Betriebes leuchtet die Ölwarnanzeige (Abb. 2/ Pos. 15) rot und der Motor stirbt ab. Bei vollständigem Motorstillstand erlischt die rote Ölwarnanzeige.
- Ein erneutes Starten ist erst nach Auffüllen von Motoröl möglich.

**7.4 Luftfilter**

Luftfilter regelmäßig reinigen, wenn nötig tauschen. Beachten Sie hierzu auch die Service-Informationen.

- Entfernen Sie den Luftfilterdeckel (Abb. 6a-6b/ Pos. 5)
- Entfernen Sie den Luftfilterdeckel (Abb. 8 u. 10/Pos. E)
- Entfernen Sie das Filterelement (Abb. 11/ Pos. G)
- Reinigen Sie das Filterelement durch Ausklopfen. Bei starker Verschmutzung mit Seifenlauge waschen, anschließend mit klarem Wasser ausspülen und vor erneutem Einbau an der Luft trocknen lassen. **Achtung!** Verwenden Sie zum Reinigen des Filterelements keine scharfen Reiniger oder Benzin.
- Der Zusammenbau erfolgt in umgekehrter Reihenfolge

**7.5 Zündkerze**

Überprüfen Sie die Zündkerze regelmäßig auf Verschmutzung. Beachten Sie hierzu auch die Service-Informationen.

- Entfernen Sie den Zündkerzendeckel (Abb. 12a-12b/Pos. 6).
- Ziehen Sie den Zündkerzenstecker (Abb. 12c/ Pos I) mit einer Drehbewegung ab.
- Entfernen Sie die Zündkerze (Abb. 12c/ Pos J) mit dem beiliegenden Zündkerzenschlüssel.
- Reinigen Sie die Zündkerze mit einer Kupferdrahtbürste oder setzen Sie eine neue ein.
- Der Zusammenbau erfolgt in umgekehrter Reihenfolge.

**7.6 Lagerung**

1. Entleeren Sie den Benzintank mit einer Benzinsaugpumpe.

**Achtung!** Entfernen Sie das Benzin nicht in geschlossenen Räumen, in der Nähe von Feuer oder beim Rauchen. Gasdämpfe können Explosionen oder Feuer verursachen.

2. Starten Sie den Motor und lassen Sie den Motor so lange laufen bis das restliche Benzin verbraucht ist.
3. Lassen Sie das Gerät abkühlen.
4. Entfernen Sie die Zündkerze und füllen Sie ca. 20 ml Motoröl in den Zylinder.
5. Ziehen Sie den Startergriff mehrmals langsam um die inneren Teile mit Öl zu benetzen.
6. Schrauben Sie die Zündkerze wieder ein.
7. Bewahren Sie das Gerät an einem gut gelüfteten, sicheren Platz auf.

**7.7 Transport**

1. Warten Sie bis das Gerät abgekühlt ist.
2. Stellen Sie die Tankbelüftung auf „OFF“ (Abb. 4/ Pos. B).

**Achtung!** Auch mit geschlossener Tankbelüftung darf das Gerät nur in aufrechter Position transportiert werden.

**7.8 Ersatzteilbestellung:**

Bei der Ersatzteilbestellung sollten folgende Angaben gemacht werden;

- Typ des Gerätes
  - Artikelnummer des Gerätes
  - Ident-Nummer des Gerätes
  - Ersatzteilnummer des erforderlichen Ersatzteils
- Aktuelle Preise und Infos finden Sie unter [www.isc-gmbh.info](http://www.isc-gmbh.info)

**8. Entsorgung und Wiederverwertung**

Das Gerät befindet sich in einer Verpackung um Transportschäden zu verhindern. Diese Verpackung ist Rohstoff und ist somit wieder verwendbar oder kann dem Rohstoffkreislauf zurückgeführt werden. Das Gerät und dessen Zubehör bestehen aus verschiedenen Materialien, wie z.B. Metall und Kunststoffe. Führen Sie defekte Bauteile der Sondermüllentsorgung zu. Fragen Sie im Fachgeschäft oder in der Gemeindeverwaltung nach!

## 9. Störungen beheben

Störung	Ursache	Maßnahme
Motor kann nicht gestartet werden	Ölabschaltautomatik spricht an	Ölstand prüfen, Motoröl auffüllen
	Zündkerze verrußt	Zündkerze reinigen, bzw. tauschen. Elektrodenabstand 0,6 mm
	kein Kraftstoff	Kraftstoff nachfüllen / Benzinhahn überprüfen lassen
Generator hat zu wenig oder keine Spannung	Regler oder Kondensator defekt	Fachhändler aufsuchen
	Überstromschutzschalter ausgelöst	Schalter betätigen und Verbraucher verringern
	Luftfilter verschmutzt	Filter reinigen oder ersetzen

# F

## ⚠ Attention !

Lors de l'utilisation d'appareils, il faut respecter certaines mesures de sécurité afin d'éviter des blessures et dommages. Veuillez donc lire attentivement ce mode d'emploi/ces consignes de sécurité. Veuillez à le conserver en bon état pour pouvoir accéder aux informations à tout moment. Si l'appareil doit être remis à d'autres personnes, veuillez à leur remettre aussi ce mode d'emploi/ces consignes de sécurité. Nous déclinons toute responsabilité pour les accidents et dommages dus au non-respect de ce mode d'emploi et des consignes de sécurité.

### Explication des plaques signalétiques situées sur l'appareil (figure 13)

1. **Attention !** Lisez le mode d'emploi.
2. **Attention !** Pièces brûlantes. Restez à distance.
3. **Attention !** Mettez le moteur hors circuit pendant que vous refaites le plein.
4. **Attention !** N'utilisez pas l'appareil dans des endroits fermés.

## 1. Recommandations générales concernant la sécurité

- Aucune modification ne doit être entreprise sur le générateur de courant.
- Seules les pièces d'origine doivent être employées pour la maintenance et les accessoires.
- Attention : danger d'empoisonnement, les gaz d'échappement ne doivent pas être respirés.
- Il faut éloigner les enfants du générateur de courant
- Attention : risque de brûlure, ne touchez pas le système de gaz d'échappement, ni le groupe d'entraînement
- Utilisez un casque anti-bruit, lorsque vous vous trouvez à proximité de l'appareil.
- Attention : L'essence et les vapeurs d'essence sont très inflammables et explosives.
- Ne faites jamais fonctionner le générateur de courant dans un endroit non aéré. Lors du fonctionnement dans un endroit bien aéré, les gaz d'échappement doivent être directement évacués dehors en passant par un tuyau d'échappement.
- Attention : Attention : Attention : même lors du fonctionnement avec un tuyau d'échappement, des gaz d'échappement toxiques peuvent s'échapper. à cause du risque d'incendie, le tuyau d'échappement ne doit jamais être dirigé sur des matières combustibles.
- Danger d'explosion : ne mettez pas le générateur de courant en circuit dans un endroit comprenant des substances très inflammables.
- Le régime préréglé par le fabricant ne doit pas être modifié. Le générateur de courant ou les appareils raccordés peuvent être endommagés.
- Pendant le transport, il faut s'assurer que le générateur de courant ne glisse ni ne se renverse pas.
- Positionnez le générateur à une distance de 1 m au minimum des bâtiments ou appareils raccordés.
- Donnez une place sûre et plane au générateur de courant. Il est interdit de le tourner, de le renverser ou même de le changer de place pendant le fonctionnement !
- Mettez toujours le moteur hors circuit pour le transporter ou remplir le réservoir.
- Veillez à ne pas renverser de carburant sur le moteur ou l'échappement pendant le remplissage.
- N'exploitez pas le générateur de courant lorsqu'il pleut ou qu'il neige.
- Ne touchez jamais le générateur de courant avec les mains mouillées
- Protégez-vous contre les risques liés à l'électricité. Utilisez en plein air seulement des rallonges admises pour cela et dûment caractérisées (H07RN).
- Si vous utilisez des rallonges de câbles, la longueur totale pour 1,5 mm<sup>2</sup> ne doit pas dépasser 50 m, pour 2,5 mm<sup>2</sup>, 100 m.
- Il ne faut modifier en aucun cas les réglages de moteur et de générateur.
- Les travaux de réparations et de réglage doivent exclusivement être effectués par un personnel spécialisé dûment autorisé.
- Ne pas ravitailler ni vidanger à proximité de lumière sans protection, de feu ou d'étincelles. Ne pas fumer !
- Ne toucher aucune pièce déplacée mécaniquement ou chaude. Ne retirer aucun recouvrement de protection.
- Les appareils ne doivent pas être soumis à l'humidité et la poussière. Température ambiante admise -10 à +40°, altitude max. 1000 m, humidité de l'air rel. : 90 % (ne condensant pas)
- Ce générateur est entraîné par un moteur à combustion qui génère de la chaleur dans la zone du pot d'échappement (côté opposé à celui de la prise) et de sa sortie. Evitez de vous tenir à proximité de ces surfaces à cause du risque de brûlures.
- Les niveaux d'émission sont représentés dans les caractéristiques techniques sous les valeurs données des niveaux acoustiques (L<sub>WA</sub>) et de

pression acoustique ( $L_{pA}$ ) et ne sont pas nécessairement des niveaux de travail sûrs. Etant donné qu'il existe un lien entre les niveaux d'émission et d'immission, celui-ci ne peut être mis à contribution de façon fiable pour la disposition de mesures de précautions éventuellement nécessaires et supplémentaires. Les facteurs qui influencent le niveau d'immission actuel de la main d'oeuvre comprennent les propriétés de l'espace de travail, d'autres sources de bruit, etc., comme par ex. le nombre de machines et d'autres processus limitrophes et la période pendant laquelle un(e) opérateur/ opératrice est soumis(e) au bruit. Le niveau d'immission admissible peut également varier de pays à pays. Cette information permettra toutefois à l'exploitant de la machine de mieux évaluer les risques et dangers.

- N'utilisez aucun matériel d'exploitation électrique (même câbles de rallonge et connecteurs enfichables) défectueux.

### **⚠ AVERTISSEMENT !**

**Veillez lire toutes les consignes de sécurité et instructions.**

Tout non-respect des consignes de sécurité et instructions peut provoquer une décharge électrique, un incendie et/ou des blessures graves.

**Conservez toutes les consignes de sécurité et instructions pour une consultation ultérieure.**

## **2. Description de l'appareil et étendue de la livraison (fig. 1-3)**

1. Poignée
2. Bouchon de réservoir avec aération
3. Robinet d'essence
4. Corde de lancement
5. Carter du moteur
6. Couvercle de bougie d'allumage
7. Interrupteur Marche / Arrêt
8. Raccordement de mise à la terre
9. Interrupteur d'économie d'énergie
10. 1x prise de courant 230V~
11. 1x 12V d.c. Interrupteur de sécurité
12. 1x 12V d.c. Raccord
13. Affichage de la surcharge
14. Indicateur d'état
15. Affichage de la jauge d'huile
16. Levier excentrique
17. Poignée de tournevis
18. Embout de tournevis
19. Clé à bougie

20. Câble adaptateur avec prise de courant de 12 V
21. Réservoir de remplissage de l'huile
22. Interrupteur de surcharge

## **3. Utilisation conforme à l'affectation**

L'appareil convient aux applications prévues pour un fonctionnement avec 230V~ et 12V d.c. Veuillez absolument respecter les limites indiquées dans les consignes de sécurité.

La machine doit exclusivement être employée conformément à son affectation. Chaque utilisation allant au-delà de cette affectation est considérée comme non conforme. Pour les dommages en résultant ou les blessures de tout genre, le producteur décline toute responsabilité et l'opérateur/l'exploitant est responsable.

Veillez au fait que nos appareils, conformément à leur affectation, n'ont pas été construits, pour être utilisés dans un environnement professionnel, industriel ou artisanal. Nous déclinons toute responsabilité si l'appareil est utilisé professionnellement, artisanalement ou dans des sociétés industrielles, tout comme pour toute activité équivalente.

## **4. Données techniques**

Générateur:	Inverseur numérique
Type de protection :	IP23
Puissance continue $P_{nenn}$ (S1) :	900 W
Puissance maximale $P_{max}$ (S2 2 min) :	1000 W
Tension assignée $U_{nenn}$ :	1 x 230 V~/1x12 V d.c.
Courant nominal $I_{nenn}$ :	4 A (230 V)/6A (12V)
Fréquence $F_{nenn}$ :	50 Hz
Type de construction du moteur d'entraînement :	4 temps refroidi par air
Cylindrée :	52,6 cm <sup>3</sup>
Puissance maxi :	1,04 KW / 1,4 CV
Carburant :	essence sans plomb normale
Contenance du réservoir :	2,7 l
Huile moteur :	env. 0,25 l (15W40)
Consommation à 2/3 de la charge :	env. 0,68 l/h
Poids :	13 kg
Niveau de pression acoustique $L_{pA}$ :	74 dB(A)
Niveau de puissance acoustique $L_{WA}$ :	94 dB(A)



**F**

Coefficient de puissance $\cos \varphi$ :	1
Classe de puissance :	G1
Température maxi :	40°C
Hauteur d'installation maxi (üNN) :	1000 m
Bougie d'allumage :	CR4HSB

**Mode S1 (fonctionnement continu)**

La machine peut être exploitée durablement à la puissance indiquée.

**Mode S2 (fonctionnement bref)**

La machine peut être exploitée brièvement à la puissance indiquée. Ensuite, la machine doit rester arrêtée pendant un moment afin de ne pas réchauffer de façon inadmissible.

**5. Avant la mise en service**

Supprimez le matériel d'emballage et contrôlez l'intégralité de la livraison. Placez le générateur de courant sur un support stable et horizontal, à proximité du consommateur et dans un environnement aéré.

**5.1 Sécurité électrique**

- les câbles d'alimentation électriques et les appareils raccordés doivent être dans un état irréprochable.
- Seuls des appareils dont l'indication de tension correspond à la tension de sortie du générateur de courant peuvent être raccordés.
- Ne raccordez jamais le générateur de courant au réseau de courant (prise de courant).
- Les longueurs de câble au récepteur doivent être les plus courtes possibles.

**5.2 Protection de l'environnement**

- Éliminez le matériel d'entretien encrassé et les carburants usagés dans les dépôts prévus à cet effet
- Recyclez le matériel d'emballage, le métal et les matières plastiques.

**5.3 Mise à la terre**

Pour dériver les charges statiques, il est permis de mettre le boîtier à la terre. Pour ce faire, raccordez un câble d'un côté au branchement de terre du générateur (fig. 2/pos. 8) et de l'autre à une masse externe (p. ex. barrette de terre).

**5.4 Remplir de carburant**

Vissez le bouchon de réservoir (fig. 1/pos. 2) et remplissez au maximum 2,7 l d'essence sans plomb dans le réservoir à l'aide d'une tubulure de remplissage. Veillez à ne pas trop remplir le réservoir pour que de l'essence ne s'en échappe pas. Séchez l'essence renversée et attendez que les vapeurs d'essence se soient évaporées (risque d'inflammation). Fermez le bouchon du réservoir.

**5.5 Remplir d'huile**

Supprimez le carter du moteur (fig. 6a-6b/pos. 5) à l'aide du tournevis. Ouvrez le bouchon de remplissage d'huile (fig. 8/pos. F) et remplissez d'environ 0,25 l d'huile pour moteur (15W40) avec le réservoir de remplissage d'huile présent (fig. 3/pos. 21) jusqu'au repère supérieur de la jauge de niveau d'huile (fig. 7/pos. D).

**Attention!**

Ne vissez pas la jauge de niveau d'huile pour contrôler le niveau d'huile, mais enfoncez-la uniquement jusqu'au filetage. Refermez l'orifice d'introduction et fixez à nouveau le carter du moteur.

**Attention !** Lors de la première mise en service, il faut avoir fait le plein de lubrifiant pour moteur et de carburant.

**6. Commande**

- Contrôlez le niveau de carburant, remplissez éventuellement
- Assurez-vous de la bonne aération de l'appareil
- Assurez-vous que le câble d'allumage est fixé à la bougie d'allumage
- Inspectez l'environnement direct du générateur de courant
- Débranchez le matériel électrique éventuellement raccordé au générateur de courant

**6.1 Lancez le moteur**

- **Attention!** N'utilisez aucun auxiliaire au démarrage chimique, comme des combustibles facilement volatils ou autres du même genre
- Mettez l'aération du bouchon de réservoir sur « ON » (fig. 4/pos. A).
- Ouvrez le robinet d'essence (fig. 5/pos. 3) ; pour cela, tournez le robinet vers le bas.
- Mettez l'interrupteur marche / arrêt (fig. 1 / pos. 7) en position « I ».
- Retirez le levier excentrique (fig. 2/pos. 16).
- Faites démarrer le moteur avec la corde de lancement (fig. 1/pos. 4) ; pour cela, tirez très fort sur la poignée, si le moteur ne démarre pas, tirez encore la corde de lancement. **Attention!** Tirez

toujours lentement la corde de lancement jusqu'à la première résistance avant de la tirer d'un coup sec pour faire démarrer. Ne laissez pas la corde de lancement s'enrouler rapidement après le démarrage.

- Repoussez le levier excentrique (fig. 1/pos. 16) après le démarrage du moteur (au bout d'env. 15 à 30 s).

## 6.2 Mode d'économie d'énergie :

### Interrupteur Econ (fig. 2/pos. 9) sur « I » :

La vitesse de rotation du moteur est réglée en fonction de la charge. L'appareil est ainsi très silencieux et consomme peu.

### Commutateur Econ (fig. 2/pos. 9) sur « 0 » :

Le générateur de courant fonctionne constamment à la vitesse de rotation maximale du moteur.

## 6.3 Charge du générateur de courant

- Branchez les appareils 230V~ à la prise de courant (fig. 2/pos. 10). **Attention!** Il est possible de solliciter cette prise durablement (S1) à 900 W et brièvement (S2) pendant maxi. 2 minutes à 1000 W.
- Branchez les appareils 12V d.c. au raccordement 12V d.c. (fig. 2/pos. 12) avec le câble adaptateur (fig. 3/pos. 20). **Attention!** Il est possible de solliciter le raccord 12V avec maxi. 70 W. **Attention!** Le raccordement 12 V doit uniquement être utilisé lorsque l'interrupteur Econ est sur « 0 ».
- Ne raccordez pas le générateur au réseau domestique. Ceci peut entraîner un endommagement du générateur.

Remarque : Certains appareils électriques (scies à guichet à moteur, perceuses, etc.) peuvent consommer plus de courant lorsqu'ils sont utilisés sous des conditions difficiles.

## 6.4 Protection contre les surcharges

### Prise de courant 230V :

- L'indicateur d'état (fig. 2/pos.14) s'allume en vert lorsque le fonctionnement est normal.
- En cas de surcharge, l'affichage de la surcharge clignote (fig. 2/ pos.13) en rouge.
- Mettez l'appareil hors circuit (fig. 2/pos. 7).
- Appuyez sur l'interrupteur de surcharge (fig. 2/pos. 21).
- Mettez l'appareil en circuit. (fig. 2/pos. 7).

**Attention!** Si ce cas devait se produire, assurez-vous que la puissance prélevée ne dépasse pas la puissance de sortie et qu'aucun appareil défectueux ne soit branché.

### Raccord 12 V :

En cas de surcharge, le raccord 12V (fig. 2/pos. 12) est déconnecté. En appuyant sur l'interrupteur de surcharge (fig. 2/ pos. 11), le raccord 12 V peut être remis en service.

**Attention!** Les interrupteurs de surcharge défectueux doivent uniquement être remplacés par des interrupteurs de surcharge dont les données de puissance sont identiques. Veuillez à ce propos vous adresser à votre service après vente.

## 6.5 Mettre le moteur hors circuit

- Faites fonctionner le générateur de courant brièvement sans charge avant de l'arrêter afin que le groupe puisse « refroidir ».
- Mettez l'interrupteur marche / arrêt (fig. 2/pos.7) en position « 0 ».
- Ouvrez le robinet d'essence (fig. 1/pos. 3).
- Mettez la ventilation du réservoir sur « OFF » (fig. 4/ pos. B).

## 7. Nettoyage, maintenance, stockage, transport et commande des pièces de rechange

Arrêtez le moteur avant tous travaux de nettoyage et de maintenance et tirez la bougie d'allumage de sa cosse.

### Attention : arrêtez immédiatement l'appareil et faites appel à votre service après vente :

- lors de vibrations ou de bruits inhabituels
- lorsque le moteur semble être surchargé ou qu'il présente des défauts d'allumage

### 7.1 Nettoyage

- Maintenez les dispositifs de protection, les fentes à air et le carter de moteur aussi propres (sans poussière) que possible. Frottez l'appareil avec un chiffon propre ou soufflez dessus avec de l'air comprimé à basse pression.
- Nous recommandons de nettoyer l'appareil directement après chaque utilisation.
- Nettoyez l'appareil régulièrement à l'aide d'un chiffon humide et un peu de savon. N'utilisez aucun produit de nettoyage ni détergeant ; ils pourraient endommager les pièces en matières plastiques de l'appareil. Veillez à ce qu'aucune eau n'entre à l'intérieur de l'appareil.

## F

### 7.2 Vidange d'huile / contrôle du niveau d'huile (avant chaque utilisation)

Le changement d'huile du moteur doit se faire lorsque le moteur est à température de service. Veuillez également respecter à ce propos les informations du service après-vente.

- Tenez un réservoir approprié qui ne coule pas à porté de main lors de la vidange d'huile.
- Retirez le carter du moteur (fig. 6a-6b/pos. 5)
- Ouvrez le bouchon de remplissage d'huile (fig. 8-9/pos. F).
- Versez l'huile usée du générateur de courant en la déversant dans un récipient collecteur approprié.
- Remplir l'huile pour moteur (15W40) avec le réservoir de remplissage d'huile (fig. 3/pos. 21) jusqu'au repère supérieur de la jauge de niveau d'huile (fig. 7/pos. D). **Attention:** Ne vissez pas la jauge de niveau d'huile pour contrôler le niveau d'huile, mais enfoncez-la uniquement jusqu'au filetage.
- Eliminez l'huile usée dans les règles de l'art. Apportez votre huile usée au poste collecteur : La plupart des stations essences, ateliers de réparation ou dépôts de matériaux à recycler reprennent les huiles usées gratuitement. Ne mélangez aucune substance (par ex. antigel ou liquide de boîte de vitesse à l'huile usée. Conservez les outils électriques hors de portée des enfants et éloignés des sources d'inflammation.

### 7.3 Système de mise hors circuit automatique à cause de l'huile

- S'il n'y a pas suffisamment d'huile pour moteur, le moteur ne peut pas démarrer.
- Lorsque l'huile pour moteur ne suffit plus pendant le fonctionnement, l'affichage de la jauge d'huile (fig. 2/pos. 15) s'affiche en rouge et le moteur s'éteint. Lorsque l'arrêt du moteur s'éteint complètement, la diode lumineuse rouge d'affichage de la jauge d'huile s'éteint aussi.
- Ce n'est qu'après avoir rempli d'huile pour moteur qu'un démarrage est possible.

### 7.4 Filtre à air

Nettoyez régulièrement le filtre à air, si nécessaire remplacez-le. Veuillez également respecter à ce propos les informations du service après-vente.

- Retirez le couvercle du filtre à air (fig. 6a-6b/pos. 5)
- Retirez le couvercle du filtre à air (fig. 8 et 10/pos. E)
- Retirez la cartouche filtrante (fig. 11/pos. G)
- Nettoyez l'élément filtrant en tapotant dessus. En cas d'encrassement important lavez-le avec de

l'eau de savon, puis rincez à l'eau claire et laissez sécher à l'air avant de le remonter.

**Attention!** Pour nettoyer l'élément filtrant, n'utilisez pas de produit de nettoyage fort ni d'essence.

- Le montage s'effectue dans l'ordre inverse

### 7.5 Bougie d'allumage

Contrôlez régulièrement l'encrassement de la bougie d'allumage. Veuillez également respecter à ce propos les informations du service après-vente.

- Retirez le couvercle de bougie d'allumage (fig. 12a-12b/pos. 6).
- Retirez la cosse de bougie d'allumage (fig. 12c/pos. I) d'un mouvement rotatif.
- Retirez la bougie d'allumage (fig. 12c/pos. J) avec la clé à bougie ci-jointe.
- Nettoyez la bougie d'allumage avec une brosse à fils de cuivre ou mettez-en une nouvelle.
- Le montage est effectué dans l'ordre inverse des étapes.

### 7.6 Stockage

1. Videz le réservoir à essence à l'aide d'une pompe d'aspiration d'essence.  
**Attention!** Ne retirez pas l'essence carburant dans des endroits fermés, à proximité de feu ou en fumant. Les vapeurs de gaz peuvent causer des explosions ou un incendie.
2. Lancez le moteur et faites-le tourner jusqu'à ce que le restant d'essence soit consommé.
3. Laissez l'appareil refroidir.
4. Retirez la bougie d'allumage. et mettez environ 20 ml d'huile pour moteur dans le cylindre.
5. Tirez plusieurs fois lentement la poignée de démarrage pour humidifier les pièces internes d'huile.
6. Vissez à nouveau la bougie d'allumage.
7. Conservez l'appareil à un endroit sûr et bien aéré.

### 7.7 Transport

Attendez jusqu'à ce que l'appareil ait refroidi. Mettez la ventilation du réservoir sur « OFF » (fig. 4/pos. B).

**Attention !** Même lorsque la ventilation du réservoir est fermée, l'appareil doit uniquement être transporté en position debout.

### 7.8 Commande de pièces de rechange :

Pour les commandes de pièces de rechange, veuillez indiquer les références suivantes:

- Type de l'appareil
- No. d'article de l'appareil
- No. d'identification de l'appareil
- No. de pièce de rechange de la pièce requise

Vous trouverez les prix et informations actuelles à l'adresse [www.isc-gmbh.info](http://www.isc-gmbh.info)

## 8. Mise au rebut et recyclage

L'appareil se trouve dans un emballage permettant d'éviter les dommages dus au transport. Cet emballage est une matière première et peut donc être réutilisé ultérieurement ou être réintroduit dans le circuit des matières premières.

L'appareil et ses accessoires sont en matériaux divers, comme par ex. des métaux et matières plastiques. Éliminez les composants défectueux dans les systèmes d'élimination des déchets spéciaux. Renseignez-vous dans un commerce spécialisé ou auprès de l'administration de votre commune !

**F****9. Dépannages**

<b>Dérangement</b>	<b>Origine</b>	<b>Mesure</b>
Le moteur ne peut pas être démarré	La mise hors circuit automatique de l'huile se déclenche	Contrôlez le niveau d'huile, remplissez d'huile moteur
	Bougie d'allumage encrassée	Nettoyez la bougie d'allumage ou remplacez-la. Distance entre électrodes 0,6 mm
	Panne de carburant	Remplissez de carburant / faites contrôler le robinet d'essence
Le générateur n'a pas assez de tension ou n'en a pas du tout	Régulateur ou condensateur défectueux	Consultez un spécialiste
	Protection contre les surcharges déclenchée	Actionner l'interrupteur et diminuer le consommateur
	Filtre à air encrassé	Nettoyez ou remplacez le filtre



**⚠ Attenzione!**

Nell'usare gli apparecchi si devono rispettare diverse avvertenze di sicurezza per evitare lesioni e danni. Quindi leggete attentamente queste istruzioni per l'uso/le avvertenze di sicurezza. Conservate bene le informazioni per averle a disposizione in qualsiasi momento. Se date l'apparecchio ad altre persone, consegnate queste istruzioni per l'uso/le avvertenze di sicurezza insieme all'apparecchio. Non ci assumiamo alcuna responsabilità per incidenti o danni causati dal mancato rispetto di queste istruzioni e delle avvertenze di sicurezza.

**Spiegazione delle targhette di avvertenze sull'apparecchio (Fig. 13)**

1. **Attenzione!** Leggete le istruzioni per l'uso.
2. **Attenzione!** Parti molto calde. Tenetevi a distanza.
3. **Attenzione!** Spegnete il motore durante il rifornimento.
4. **Attenzione!** Non mettete in funzione in locali non arieggiati.

**1. Avvertenze generali di sicurezza**

- Non si devono effettuare modifiche al gruppo elettrogeno.
- Per la manutenzione e come accessori si devono utilizzare solo pezzi originali.
- Attenzione: pericolo di avvelenamento, i gas di scarico non devono essere inalati.
- Tenete i bambini lontani dal gruppo elettrogeno.
- Attenzione: pericolo di ustioni, non toccate l'impianto di scarico e il gruppo motore.
- Utilizzate delle cuffie antirumore adeguate quando siete nelle vicinanze dell'apparecchio.
- Attenzione: la benzina e i vapori della benzina sono infiammabili ovvero esplosivi.
- Non utilizzate mai il gruppo elettrogeno in locali non areati. In caso di impiego in locali ben areati, i gas di scarico devono essere condotti direttamente all'aperto mediante un tubo flessibile di scarico.
- Attenzione: anche usando un tubo flessibile di scarico possono fuoriuscire gas tossici. A causa del pericolo di incendio, il tubo di scarico non deve essere mai indirizzato verso sostanze infiammabili.
- Pericolo d'esplosione: non utilizzate mai il gruppo elettrogeno in locali con sostanze facilmente infiammabili.
- Non si deve modificare il numero di giri preimpostato dal produttore. Si potrebbe danneggiare il gruppo elettrogeno o gli apparecchi collegati.
- Durante il trasporto si deve assicurare il gruppo elettrogeno contro lo scivolamento e il ribaltamento.
- Installate il generatore a una distanza di almeno 1 m da edifici o apparecchi collegati.
- Mettete il generatore di corrente in un posto sicuro e piano. È vietato capovolgerlo, ribaltarlo o spostarlo durante l'esercizio.
- Spegnete sempre il motore durante il trasporto o il rifornimento di benzina.
- Fate attenzione che durante il rifornimento non sia versata della benzina sul motore o sull'impianto di scarico.
- Non usate mai i gruppi elettrogeni se piove o nevicata.
- Non toccate mai il gruppo elettrogeno con le mani bagnate.
- Proteggetevi dai pericoli derivanti dalla corrente elettrica. Usate all'aperto solo i cavi di prolunga omologati per questo e contrassegnati in modo corrispondente (H07RN.).
- Nell'usare cavi di prolunga non si deve superare una lunghezza totale di 50 m in caso di sezione di 1,5 mm<sup>2</sup> e 100 m in caso di 2,5 mm<sup>2</sup>.
- Non si devono eseguire modifiche alle installazioni del motore e del generatore.
- I lavori di riparazione e di regolazione devono essere eseguiti solo da tecnici autorizzati.
- Non riempite o svuotate il serbatoio nelle vicinanze di fiamme vive, fuoco o scintille. Non fumare!
- Non toccate parti mosse meccanicamente o molto calde. Non togliete nessuna copertura di protezione.
- Gli apparecchi non devono essere esposti ad umidità o polvere. Temperatura ambiente consentita da -10 a +40°C, altitudine max. sul livello del mare di 1000 m, umidità relativa dell'aria: 90% (senza formazione di condensa).
- Il generatore viene azionato da un motore a combustione che produce calore nell'area dello scappamento (sulla parte opposta alle prese di corrente) e della sua parte finale. Evitate la vicinanza a queste superfici visto il pericolo di ustioni cutanee.
- I valori indicati nelle caratteristiche tecniche per il livello di potenza acustica ( $L_{WA}$ ) ed il livello di pressione acustica ( $L_{pA}$ ) rappresentano dei livelli di emissione e non necessariamente dei livelli sicuri di lavoro. Dato che non c'è relazione fra il livello di emissione e quello di immissione, non è possibile usarlo in modo affidabile per determinare la necessità di altre eventuali misure cautelative. Tra i fattori che influiscono su livello effettivo del livello di immissione per gli operatori ci sono le caratteristiche dell'ambiente di lavoro, altre fonti di rumore ecc. come per es. il numero

**I**

delle macchine e delle lavorazioni vicine, come anche la durata dell'esposizione al rumore degli operatori. Il livello di immissione consentito può inoltre variare da un paese all'altro. Queste informazioni danno tuttavia la possibilità all'utilizzatore della macchina di eseguire una migliore valutazione dei rischi e dei pericoli.

- Non usate dispositivi elettrici (neanche prolunghe e connettori) difettosi.

**⚠ AVVERTIMENTO!**

**Leggete tutte le avvertenze di sicurezza e le istruzioni.**

Dimenticanze nel rispetto delle avvertenze di sicurezza e delle istruzioni possono causare scosse elettriche, incendi e/o gravi lesioni.

**Conservate tutte le avvertenze e le istruzioni per eventuali necessità future.**

## 2. Descrizione dell'apparecchio ed elementi forniti (Fig. 1-3)

1. Maniglia di trasporto
2. Coperchio del serbatoio con ventilazione
3. Rubinetto della benzina
4. Fune di avvio
5. Copertura del motore
6. Coperchio della candela di accensione
7. Interruttore ON/OFF
8. Presa di terra
9. Interruttore a risparmio energetico
10. 1x presa di corrente da 230V~
11. 1x dispositivo di sicurezza per 12V DC
12. 1x presa da 12V DC
13. Indicatore per il sovraccarico
14. Indicatore di esercizio
15. Dispositivo di avvertimento per l'olio
16. Levetta dell'aria
17. Impugnatura per cacciavite
18. Insert per cacciaviti
19. Chiave della candela di accensione
20. Cavo dell'adattatore con presa da 12 V
21. Recipiente di riempimento dell' olio
22. Interruttore di sovraccarico

## 3. Utilizzo proprio

L'apparecchio è adatto per gli impieghi che prevedono un esercizio a 230V~ e 12V DC. Osservate assolutamente le limitazioni nelle avvertenze di sicurezza.

L'apparecchio deve venire usato solamente per lo

scopo a cui è destinato. Ogni altro tipo di uso che esuli da quello previsto non è un uso conforme. L'utilizzatore/l'operatore, e non il costruttore, è responsabile dei danni e delle lesioni di ogni tipo che ne risultino.

Tenete presente che i nostri apparecchi non sono stati costruiti per l'impiego professionale, artigianale o industriale. Non ci assumiamo alcuna garanzia quando l'apparecchio viene usato in imprese commerciali, artigianali o industriali, o in attività equivalenti.

## 4. Caratteristiche tecniche

Generatore:	Inverter digitale
Tipo di protezione:	IP23
Potenza continua $P_{nom}$ (S1):	900 W
Potenza massima $P_{max}$ (S2 2 min):	1000 W
Tensione nominale $U_{nom}$ :	1 x 230V~/1x12 V d.c
Corrente nominale $I_{nom}$ :	4 A (230 V) / 6 A (12 V)
Frequenza $F_{nom}$ :	50 Hz
Tipo motore azionamento:	a 4 tempi, raffreddato ad aria
Cilindrata:	52,6 cm <sup>3</sup>
Potenza max.:	1,04 kW / 1,4 PS
Carburante:	benzina normale senza piombo
Capacità del serbatoio:	2,7 l
Olio del motore:	ca. 0,25 l (15W40)
Consumo con carico 2/3:	ca. 0,68 l/h
Peso:	13 kg
Livello di pressione acustica $L_{pA}$ :	74 dB (A)
Livello di potenza acustica $L_{WA}$ :	94 dB (A)
Fattore di potenza $\cos \varphi$ :	1
Classe di potenza:	G1
Temperatura max.:	40°C
Altezza max. installazione (m.s.l.m.):	1.000 m
Candela di accensione:	CR4HSB

### Modalità operativa S1 (esercizio continuo)

L'apparecchio può essere fatto funzionare in modo continuo con la potenza indicata.

### Modalità operativa S2 (esercizio breve)

L'apparecchio può essere fatto funzionare brevemente con la potenza indicata. Poi l'apparecchio deve rimanere ferma per un intervallo di tempo per non surriscaldarsi eccessivamente.



## 5. Prima della messa in esercizio

Togliete il materiale d'imballaggio e controllate che gli elementi forniti siano completi. Mettete il generatore di corrente su una superficie piana e orizzontale nelle vicinanze dell'utenza e in un ambiente ben areato.

### 5.1 Sicurezza elettrica

- I cavi elettrici di alimentazione e gli apparecchi collegati devono essere in perfette condizioni.
- Si devono collegare solo apparecchi con dati di tensione che corrispondano alla tensione in uscita del gruppo elettrogeno.
- Non collegate mai il gruppo elettrogeno alla rete elettrica (presa di corrente).
- Utilizzate cavi tra generatore ed utente i più corti possibili.

### 5.2 Protezione ambientale

- Consegnate il materiale sporco di manutenzione e di esercizio presso un apposito punto di raccolta.
- Portate il materiale di imballaggio, il metallo e le materie plastiche ai centri di riciclaggio.

### 5.3 Messa a terra

Per la conduzione delle cariche elettriche è consentita una messa a terra del rivestimento. A tal fine collegate un cavo con un'estremità all'attacco di terra del generatore (Fig. 2/Pos. 8) e con l'altra ad una massa esterna (per es. un picchetto di massa).

### 5.4 Riempire di carburante

Svitate il coperchio del serbatoio (Fig. 1/Pos. 2) e riempite il serbatoio mediante un bocchettone con max. 2,7 l di benzina senza piombo. Fate attenzione che il serbatoio non venga riempito troppo e che non fuoriesca benzina. Pulite la benzina eventualmente versata e attendete che i vapori della benzina si siano dileguati (pericolo di accensione). Chiudete il coperchio del serbatoio.

### 5.5 Riempire di olio

Togliete la copertura del motore (Fig. 6a-6b/Pos. 5) con l'aiuto di un cacciavite. Aprite il tappo a vite di riempimento dell'olio (Fig. 8/Pos. F) e riempite ca. 0,25 l di olio per motori (15W40) con l'accluso recipiente di riempimento per olio (Fig. 3/ Pos. 21) fino alla tacca superiore dell'astina dell'olio (Fig. 7/Pos. D).

### Attenzione!

Non avvitate l'astina dell'olio per il controllo del livello di esso, ma inseritela solo fino al filetto. Chiudete con il tappo a vite l'apertura di riempimento dell'olio e chiudete la copertura del motore.

**Attenzione!** Alla prima messa in esercizio si deve riempire di olio per motori e di carburante.

## 6. Uso

- Controllate il livello del carburante, rabboccatelo se necessario.
- Provvedete a una ventilazione sufficiente dell'apparecchio.
- Accertatevi che il cavo di accensione sia collegato alla candela.
- Controllate le dirette vicinanze del gruppo elettrogeno.
- Staccate gli apparecchi elettrici eventualmente collegati al gruppo elettrogeno.

### 6.1 Avviare il motore

**Attenzione!** Non usate mezzi ausiliari chimici per l'avviamento, come per es. combustibili che evaporano facilmente.

- Portate la ventilazione sul coperchio del serbatoio su "ON" (Fig. 4/ Pos. A ).
  - Aprite il rubinetto della benzina (Fig. 5/ Pos. 3) ruotandolo verso il basso.
  - Portate l'interruttore ON/OFF (Fig. 2/ Pos. 7) in posizione "I".
  - Tirate la levetta dell'aria (Fig. 1/ Pos. 16).
  - Avviate il motore con la fune di avvio, tirando con forza l'impugnatura; se il motore non dovesse avviarsi tirate ancora una volta la fune.
- Attenzione!** Prima che la fune di avvio venga tirata velocemente, estraetela sempre lentamente fino alla prima resistenza. Dopo aver avviato il motore non permettete che la fune di avvio si riavvolga in modo incontrollato.
- Dopo l'avvio del motore riportate indietro la levetta dell'aria (dopo ca. 15-30 sec.).

### 6.2 Modalità di risparmio energetico

#### Interruttore "Econ" (Fig. 2/ Pos. 9) su "I"

Il numero di giri del motore viene regolato a seconda del carico. L'apparecchio è così molto silenzioso e consuma poca energia.

#### Interruttore "Econ" (Fig. 2/ Pos. 9) su "O"

Il generatore di corrente funziona in modo continuo al massimo numero di giri.

### 6.3 Sollecitazione del generatore di corrente

- Collegate gli apparecchi da alimentare da 230V~ alla presa di corrente (Fig. 2/ Pos. 10).  
**Attenzione!** Questa presa può essere sollecitata in modo durevole (S1) con 900 W e brevemente (S2) per max. 2 minuti con 1000 W.
- Collegate gli apparecchi da 12V DC con il cavo dell'adattatore (Fig. 3/ Pos. 20) alla presa da 12V DC (Fig. 2/ Pos. 12).  
**Attenzione!** La presa da 12V DC può essere sollecitata con max. 70W.  
**Attenzione!** La presa da 12V può essere usata solo se l'interruttore "Econ" è su "0".
- Non collegate il generatore alla rete elettrica di casa. Ne possono derivare danni al generatore.

Nota: alcuni apparecchi elettrici (seghetti alternativi a motore, trapani) possono avere un assorbimento di corrente maggiore se utilizzati in condizioni difficili.

### 6.4 Protezione dal sovraccarico

#### Presa da 230 V ~

- L'indicatore di esercizio (Fig. 2/Pos. 14) è illuminato in verde durante l'esercizio normale.
- In caso di sovraccarico l'indicatore di sovraccarico lampeggia in rosso (Fig.2/Pos. 13)
- Spegnete l'apparecchio (Fig. 2/Pos. 7).
- Premete l'interruttore di sovraccarico (Fig. 2/Pos. 22)
- Accendete l'apparecchio (Fig. 2/Pos. 7).

**Attenzione!** Se ciò si dovesse verificare, accertatevi che la potenza richiesta non debba superare la potenza erogata e che non siano collegati apparecchi difettosi.

#### Presa da 12V

In caso di sovraccarico la presa da 12V (Fig. 2/Pos. 12) viene disattivata. Premendo l'interruttore di sovraccarico (Fig. 2/Pos. 11) si può riattivare la presa da 12V.

**Attenzione!** Gli interruttori di sovraccarico difettosi possono essere sostituiti solo con interruttori identici che abbiano gli stessi dati di prestazioni. Rivolgetevi per questo al servizio di assistenza.

### 6.5 Spegnerne il motore

- Fare funzionare brevemente il generatore di corrente senza sollecitazione prima di spegnerlo in modo che possa "raffreddarsi" un po'.
- Portate l'interruttore ON/OFF (Fig. 2/ Pos. 7) in posizione "0".
- Chiudete il rubinetto di benzina (Fig. 1/ Pos. 3).
- Mettete la ventilazione del serbatoio su "OFF" (Fig. 4/ Pos. B).

## 7. Pulizia, manutenzione, conservazione, trasporto e ordinazione dei pezzi di ricambio

Spegnete il motore prima di ogni lavoro di pulizia e manutenzione e sfilate il connettore della candela dalla candela.

### Attenzione! Spegnete subito l'apparecchio e rivolgetevi al servizio assistenza:

- in caso di vibrazioni o di rumori insoliti;
- se il motore sembra sottoposto a sovraccarico o spesso non si accende;

### 7.1 Pulizia

- Tenete il più possibile i dispositivi di protezione, le fessure di aerazione e la carcassa del motore liberi da polvere e sporco. Strofinare l'apparecchio con un panno pulito o soffiato con l'aria compressa a pressione bassa.
- Consigliamo di pulire l'apparecchio subito dopo averlo usato.
- Pulite l'apparecchio regolarmente con un panno asciutto ed un po' di sapone. Non usate detergenti o solventi perché questi ultimi potrebbero danneggiare le parti in plastica dell'apparecchio. Fate attenzione che non possa penetrare dell'acqua nell'interno dell'apparecchio.

### 7.2 Cambio dell'olio/controllo del livello (prima di ogni utilizzo)

Il cambio dell'olio del motore deve essere eseguito a motore caldo. A tale riguardo osservate anche le informazioni sul servizio assistenza.

- Per il cambio dell'olio tenete pronto un recipiente di raccolta adatto, che non presenti perdite.
- Togliete la copertura del motore (Fig. 6a-6b/ Pos. 5)
- Aprite il tappo a vite di riempimento dell'olio (Fig. 8-9/ Pos. F) e avvitate il tubo di svuotamento.
- Inclinando il generatore fate defluire l'olio esausto in un recipiente di raccolta adatto.
- Riempite l'olio per motori (15W40) con l'accluso recipiente di riempimento per olio (Fig. 3/ Pos. 21) fino alla tacca superiore dell'astina dell'olio (Fig. 7/Pos. D). **Attenzione:** Non avvitate l'astina dell'olio per il controllo del livello di esso, ma inseritela solo fino al filetto.
- Smaltite l'olio vecchio secondo le disposizioni del posto. Smaltite l'olio in un apposito centro di raccolta: la maggior parte delle stazioni di servizio, delle officine o dei centri di riciclaggio riprendono gratuitamente l'olio esausto. Non mischiate l'olio esausto con altre sostanze, come



per es. antigelo o olio per cambi. Tenetelo fuori dalla portata dei bambini e dai fonti di accensione.

### 7.3 Disinserimento automatico con olio insufficiente

- Se l'olio è insufficiente il motore non può essere avviato.
- Se durante l'esercizio l'olio è insufficiente il dispositivo di avvertimento per olio (Fig. 2/ Pos. 15) si illumina in rosso e il motore si spegne. Con il motore completamente fermo il dispositivo di avvertimento rosso si spegne.
- Per avviare di nuovo il motore bisogna prima rabboccare l'olio per motori.

### 7.4 Filtro dell'aria

Pulite regolarmente il filtro dell'aria o, se necessario, sostituitelo. A tale riguardo osservate anche le informazioni sul servizio assistenza.

- Togliete il coperchio dal filtro dell'aria (Fig. 6a-6b/ Pos. 5)
  - Togliete il coperchio del filtro dell'aria (Fig. 8 e 10/Pos. E)
  - Togliete l'elemento filtrante (Fig. 11/Pos. G)
  - Pulite l'elemento filtrante dandogli dei leggeri colpi. Se è molto sporco lavatelo con acqua saponata, risciacquatelo con acqua pulita e fatelo asciugare all'aria prima di rimontarlo.
- Attenzione!** Non usate detergenti aggressivi o benzina per pulire l'elemento filtrante.
- L'assemblaggio avviene nell'ordine inverso

### 7.5 Candela di accensione

Controllate che la candela di accensione non sia sporca. A tale riguardo osservate anche le informazioni sul servizio assistenza.

- Togliete il coperchio della candela di accensione (Fig. 12a-12b/Pos. 6)
- Sfilate il connettore della candela di accensione (Fig. 12c/Pos. I) con un movimento rotatorio.
- Togliete la candela di accensione (Fig. 12c/Pos. J) facendo uso dell'apposita chiave in dotazione.
- Pulite la candela di accensione con una spazzola a setole di rame o mettetene una nuova.
- L'assemblaggio avviene nell'ordine inverso.

### 7.6 Conservazione

1. Svotate il serbatoio della benzina con una pompa di aspirazione.  
**Attenzione!** Non svotate la benzina in locali chiusi o nelle vicinanze di fiamme vive o mentre fumate. I vapori del gas possono causare esplosioni ed incendi.
2. Avviate il motore e fatelo funzionare fino a quando si sia consumata la benzina restante.

3. Fate raffreddare l'apparecchio.
4. Togliete la candela di accensione e versate ca.20ml di olio per motori nel cilindro.
5. Tirate lentamente la fune di avvio alcune volte per umettare gli elementi interni di olio.
6. Riavvitate la candela.
7. Tenete l'apparecchio in un ambiente ben areato e sicuro.

### 7.7 Trasporto

1. Aspettate che l'apparecchio si sia raffreddato.
2. Portate la ventilazione del serbatoio su "OFF" (Fig. 4/Pos. B).

**Attenzione!** Anche con la ventilazione del serbatoio chiusa, l'apparecchio deve essere trasportato solo in posizione verticale.

### 7.8 Ordinazione di pezzi di ricambio:

Volendo commissionare dei pezzi di ricambio, si dovrebbe dichiarare quanto segue:

- modello dell'apparecchio
- numero dell'articolo dell'apparecchio
- numero d'ident. dell'apparecchio
- numero del pezzo di ricambio del ricambio necessitato.

Per i prezzi e le informazioni attuali si veda [www.isc-gmbh.info](http://www.isc-gmbh.info)

## 8. Smaltimento e riciclaggio

L'apparecchio si trova in una confezione per evitare i danni dovuti al trasporto. Questo imballaggio rappresenta una materia prima e può perciò essere utilizzato di nuovo o riciclato.

L'apparecchio e i suoi accessori sono fatti di materiali diversi, per es. metallo e plastica. Consegnate i pezzi difettosi allo smaltimento di rifiuti speciali. Per informazioni rivolgetevi ad un negozio specializzato o all'amministrazione comunale!



## 9. Eliminazione delle anomalie

Anomalia	Causa	Intervento
Il motore non si avvia	Interviene il dispositivo automatico di disinserimento con olio insufficiente	Controllate il livello dell'olio, rabboccate l'olio del motore.
	Candela di accensione sporca	Pulite la candela di accensione o sostituirla, Distanza elettrodi 0,6 mm.
	Manca il carburante	Rabboccate il carburante / fate controllare il rubinetto della benzina
Il generatore ha poca o nessuna tensione	Regolatore o condensatore difettoso	Rivolgetevi ad un rivenditore specializzato.
	È intervenuto l'interruttore di protezione contro le sovracorrenti	Azionate l'interruttore e diminuite le utenze.
	Filtro dell'aria sporco	Pulite o sostituite il filtro.

**⚠ Let op!**

Bij het gebruik van gereedschappen dienen enkele veiligheidsmaatregelen te worden nageleefd om lichamelijk gevaar en schade te voorkomen. Lees daarom deze handleiding/veiligheidsinstructies zorgvuldig door. Bewaar deze goed zodat u de informatie op elk moment kunt terugvinden. Mocht u dit gereedschap aan andere personen doorgeven, gelieve dan deze handleiding/veiligheidsinstructies mee te geven. Wij zijn niet aansprakelijk voor ongevallen of schade die te wijten zijn aan niet-naleving van deze handleiding en van de veiligheidsinstructies.

**Verklaring van de aanwijzingsborden op het apparaat (fig. 13)**

1. **Let op!** Handleiding lezen.
2. **Let op!** Warme onderdelen. Op afstand blijven.
3. **Let op!** Tijdens het tanken motor afzetten.
4. **Let op!** Niet in niet verluchte ruimten laten draaien.

**1. Algemene veiligheidsvoorschriften**

- Er mogen geen veranderingen op de elektriciteitsgenerator worden uitgevoerd.
- Voor onderhoud en accessoires uitsluitend originele stukken gebruiken.
- Let op: Gevaar voor vergiftiging, uitlaatgassen mogen niet worden ingeademd.
- Kinderen weghouden van de elektriciteitsgenerator.
- Let op: Gevaar voor brandwonden, uitlaatgasinstallatie en aandrijfaggregaat niet raken.
- Gebruik een gepaste gehoorbeschermer als u zich in de buurt van het apparaat bevindt.
- Let op! Benzine en benzinedampen zijn licht ontvlambaar of explosief.
- De elektriciteitsgenerator nooit in niet verluchte ruimten laten draaien. Als de generator in goed verluchte ruimten wordt gebruikt, dienen de uitlaatgassen via een uitlaatgaslang rechtstreeks de open lucht in te worden geleid.
- Let op: Er kunnen giftige uitlaatgassen ontsnappen ook al is een uitlaatgaslang aangesloten. Wegens brandrisico mag de uitlaatgaslang nooit op brandbaar materiaal worden gericht.
- Ontploffingsgevaar: de elektriciteitsgenerator nooit in ruimten gebruiken waarin er zich licht ontvlambare materialen bevinden.
- Het door de fabrikant vooraf ingestelde toerental mag niet worden veranderd. Anders zouden de elektriciteitsgenerator of aangesloten toestellen kunnen worden beschadigd.
- Tijdens het transport dient de elektriciteitsgenerator tegen wegglijden en kantelen te worden geborgd.
- De generator minstens op 1m afstand van gebouwen of aangesloten toestellen opstellen.
- De generator op een veilige effen plaats opstellen. Draaien en kantelen of verwisselen van standplaats tijdens het bedrijf is verboden.
- Vóór het transport en het bijtanken motor steeds afzetten.
- Bij het bijtanken erop letten dat geen brandstof op de motor of de uitlaat terecht komt.
- Generator nooit bij regen of sneeuwval gebruiken.
- Generator nooit met natte handen vastpakken.
- Bescherm u tegen elektrische gevaren. Gebruik in open lucht enkel verlengkabels (H07RN..), die daarvoor goedgekeurd en overeenkomstig gekenmerkt zijn.
- Bij gebruik van verlengkabels mag de totale lengte voor 1,5 mm<sup>2</sup> 50 m, voor 2,5 mm<sup>2</sup> 100 m niet overschrijden.
- De afstelling van de motor en de generator mag niet worden veranderd.
- Herstel- en afstelwerkzaamheden mogen enkel door geautoriseerd vakpersoneel worden uitgevoerd
- De tank niet in de buurt van open licht, vuur of vonkenregen vullen of leegmaken. Niet roken!
- Kom niet aan mechanisch bewogen of warme onderdelen. Verwijder geen beschermende afdekkingen.
- De toestellen mogen niet aan vocht of stof worden blootgesteld. Toegestane omgevingstemperatuur -10 tot +40° C, maximale hoogte boven zeeniveau 1000 m, relatieve luchtvochtigheid: 90 % (niet condenserend)
- De generator wordt aangedreven door een verbrandingsmotor die in het gebied rond de uitlaat (aan de overkant van de stopcontacten) en aan de uitgang ervan hitte verwekt. Mijd de buurt van deze oppervlakken omwille van het gevaar voor brandwonden op de huid.
- De waarden vermeld bij de technische gegevens onder geluidsvermogen (L<sub>WA</sub>) en geluidsdrukniveau (L<sub>pA</sub>) stellen emissiewaarden voor en zijn niet noodzakelijk werkniveau's. Aangezien er geen verband bestaat tussen emissie- en immisiesniveau's kunnen deze waarden niet beslist worden gebruikt om eventueel noodzakelijke aanvullende voorzorgsmaatregelen te bepalen. Bij de factoren, die van invloed zijn op het momentele immissiepeil van de werkkruimte, zijn de eigenschappen van de werkkruimte, andere geluidsbronnen etc. alsmede b.v. het aantal

machines en andere naburige processen en de periode die een bedienaar aan het lawaai is blootgesteld inbegrepen. Ook kan het toelaatbare immisiepeil van land tot land verschillen. Toch zal deze informatie aan de gebruiker van de machine de mogelijkheid geven de risico's en gevaren beter te beoordelen.

- Gebruik geen elektrisch materieel (ook geen verlengkabel en insteekverbindingen) die defect zijn.

### **⚠ WAARSCHUWING!**

#### **Lees alle veiligheidsinstructies en aanwijzingen.**

Nalatigheden bij de inachtneming van de veiligheidsinstructies en aanwijzingen kunnen elektrische schok, brand en/of zware letsels tot gevolg hebben.

#### **Bewaar alle veiligheidsinstructies en aanwijzingen voor de toekomst.**

## **2. Beschrijving van het apparaat en omvang van de levering (fig. 1-3)**

1. Draaggreep
2. Tankdop met beluchting
3. Benzinekraan
4. Start-trekkabel
5. Motorafdekking
6. Bougiedeksel
7. Aan-/Uitschakelaar
8. Aardaansluiting
9. Energiebesparingsschakelaar
10. 1x 230V~contactdoos
11. 1x 12V dc veiligheidsuitschakeling
12. 1x 12V dc aansluiting
13. Indicator overbelasting
14. Bedrijfsindicator
15. Waarschuwingindicator olie
16. Chokehendel
17. Schroevendraaiergreep
18. Schroevendraaierinzetstuk
19. Bougiesleutel
20. Adapterkabel met 12V-contactdoos
21. Olievlreservoir
22. Overbelastingsschakelaar

## **3. Doelmatig gebruik**

Het apparaat is geschikt voor toepassingen die voorzien zijn voor een bedrijf aan 230V~ en 12V dc. Neem absoluut de beperkingen in de veiligheidsinstructies in acht.

De machine mag slechts voor werkzaamheden worden gebruikt waarvoor ze bedoeld is. Elk ander verder gaand gebruik is niet reglementair. Voor daaruit voortvloeiende schade of verwondingen van welke aard dan ook is de gebruiker/bediener, niet de fabrikant, aansprakelijk.

Wij wijzen erop dat onze gereedschappen overeenkomstig hun bestemming niet geconstrueerd zijn voor commercieel, ambachtelijk of industrieel gebruik. Wij geven geen garantie indien het gereedschap in ambachtelijke of industriële bedrijven alsmede bij gelijk te stellen activiteiten wordt gebruikt.

## **4. Technische gegevens**

Generator:	Digital inverter
Bescherming type:	IP23
Continuvermogen $P_{nenn}$ (S1):	900 watt
Maximumvermogen $P_{max}$ (S2 2 min.):	1000 watt
Nominale spanning $U_{nenn}$ :	1 x 230V~/1x12V d.c
Nominale stroom $I_{nenn}$ :	4 A (230 V)/6 A (12V)
Frequentie $F_{nenn}$ :	50 Hz
Type aandrijfmotor:	viertakt luchtgekoeld
Cilinderinhoud:	52,6 cm <sup>3</sup>
Max. vermogen:	1,04 kW / 1,4 pk
Brandstof:	normale autobenzine loodvrij
Tankinhoud:	2,7 l
Motorolie:	ca. 0,25 l (15W40)
Verbruik bij 2/3 belasting:	ca. 0,68 l/u
Gewicht:	13 kg
Geluidsdruk niveau $L_{pA}$ :	74 dB (A)
Geluidsvermogensniveau $L_{WA}$ :	94 dB(A)
Vermogensfactor $\cos \varphi$ :	1
Vermogensklasse:	G1
Temperatuur max:	40°C
Opstelhoogte max. (boven zeespiegel):	1000 m
Bougie:	CR4HSB

### **Werkmodus S1 (continubedrijf)**

De machine kan continu met het opgegeven vermogen worden gebruikt.

### **Werkmodus S2 (korte-tijdbedrijf)**

De machine mag kortstondig met het opgegeven vermogen worden gebruikt. Daarna moet de machine een tijdje stilstaan om oververhitting te voorkomen.

## 5. Vóór inbedrijfstelling

Verwijder het verpakkingsmateriaal en controleer de levering op volledigheid. Stel de stroomgenerator op op een stabiele horizontale ondergrond, in de buurt van de gebruiker en in een beluchte omgeving.

### 5.1. Elektrische veiligheid:

- Elektrische toevoerkabels en aangesloten toestellen dienen in een perfecte staat te zijn.
- Er mogen enkel toestellen worden aangesloten waarvan de spanning overeenkomt met de uitgangsspanning van de elektriciteitsgenerator.
- Nooit de elektriciteitsgenerator met het stroomnet (stopcontact) verbinden.
- De kabellengtes naar de gebruiker zijn zo kort mogelijk te houden.

### 5.2. Milieubescherming

- Vervuild onderhoudsmateriaal, oliën etc. naar een inzamelplaats brengen die daarvoor voorzien is.
- Verpakkingsmateriaal, metaal en kunststof laten recycleren.

### 5.3 Aarding

Voor het afleiden van statische oplading is een aarding van de behuizing toegestaan. Te dien einde een kabel aan de ene kant met de aardklem van de generator (fig. 2/pos. 8) en aan de andere kant met een externe massa (b.v. aardstaf) verbinden.

### 5.4 Vullen met brandstof

Schroef de tankdop (fig. 1/pos. 2) eraf en giet met behulp van een vuldop maximaal 2,7 l ongelode benzine in de tank. Let erop dat u de tank niet te vol doet en er benzine uitloopt. Veeg gemorste benzine weg en wacht tot de benzinedampen vervluchtigd zijn (ontstekingsgevaar). Sluit de tankdop af.

### 5.5 Vullen met olie

Verwijder de motorafdekking (fig. 6a-6b/pos. 5) met behulp van de schroevendraaier. Open de olievulschroef (fig. 8/pos. F) en giet ongeveer 0,25 l motorolie (15W40) met het meegeleverde olievulreservoir (fig. 3/pos. 21) erin tot aan de bovenste markering van de oliemeetstaaf (fig. 7/pos. D).

### Let op!

Oliemeetstaaf om het oliepeil te controleren niet erin schroeven, maar slechts tot aan de schroefdraad erin steken. Schroef de vulopening dicht en de motorafdekking weer vast.

**Let op!** Voor de eerste inbedrijfstelling dient u motorolie en brandstof in te gieten.

## 6. Bediening

- Brandstofpeil controleren, indien nodig, bijvullen.
- Zorg voor een voldoende ventilatie van het toestel.
- Vergewis u er zich van dat de ontstekingskabel goed vastzit op de bougie.
- De onmiddellijke omgeving van de generator in oogschijn nemen.
- Eventueel aangesloten elektrisch toestel van de generator scheiden.

### 6.1 Motor starten

**Let op!** Gebruik geen chemische starthulpmiddelen, zoals gemakkelijk verdampende brandstoffen e.d.

- Beluchting aan de tankdop op „ON“ zetten (fig. 4/pos. A).
- Benzinekraan (fig. 5 /pos. 3) openen; hiervoor de kraan naar onder draaien.
- In-/uitschakelaar (fig. 2/pos. 7) in stand „I“ schakelen.
- Chokehendel (fig. 1/pos. 16) uittrekken.
- De motor met de start-trekkabel (fig. 1/pos. 4) starten; hiervoor krachtig aan de greep trekken, als de motor niet gestart is nog eens aan de start-trekkabel trekken. **Let op!** De start-trekkabel altijd langzaam tot aan de eerste weerstand uittrekken voordat hij voor het starten snel wordt uitgetrokken. Laat de start-trekkabel na het starten niet terugschieten.
- Chokehendel (fig. 2/pos. 16) na het starten van de motor (na ca. 15-30 s) weer terugschuiven.

### 6.2 Energiebesparingsmodus

#### Econ-schakelaar (fig. 2/pos. 9) op „I“:

Het motortoerental wordt lastafhankelijk geregeld. Daarmee is het apparaat erg zacht en spaarzaam in het gebruik.

#### Econ-schakelaar (fig. 2/pos. 9) op „0“:

De stroomgenerator loopt continu met maximaal motortoerental.

### 6.3 De stroomgenerator belasten

- In te zetten 230V~ apparaten aansluiten aan de contactdoos (fig. 2/pos. 10). **Let op!** Deze contactdoos mag continu (S1) met 900W en kortstondig (S2) gedurende max. 2 minuten met 1000W belast worden.
- In te zetten 12V dc apparaten met de

adapterkabel (fig. 3/pos. 20) aansluiten aan de 12V dc aansluiting (fig. 2/pos. 12).

**Let op!** De 12V aansluiting mag met max. 70W belast worden.

**Let op!** De 12V aansluiting mag alleen gebruikt worden als de Econ-schakelaar op „0“ staat.

- De generator niet aansluiten aan een huishoudelijk net. Daardoor kan de generator beschadigd raken.

Aanwijzing: Elektrisch materieel kan soms (motordecoupeerzagen, boormachines enz.) een groter stroomverbruik hebben als het onder verzwaarde omstandigheden wordt gebruikt.

#### 6.4 Overbelastingsbeveiliging

##### 230V stopcontact:

- Bedrijfsindicator (fig. 2, pos. 14) brandt groen bij normale werkwijze.
- Bij overbelasting knippert de overbelastingsindicator (fig. 2, pos. 13) rood.
- Schakel het toestel uit (fig. 2, pos. 7).
- Druk de overbelastingsschakelaar (fig. 2, pos. 22) in.
- Schakel het toestel in (fig. 2, pos. 7).

**Let op!** Als dit gebeurt, controleer dan of het te ontnemen vermogen het afgiftevermogen niet overschrijdt en of er geen defecte apparaten zijn aangesloten.

##### 12V aansluiting:

Bij overbelasting wordt de 12V aansluiting (fig. 2/pos. 12) uitgeschakeld. Door de overbelastingsschakelaar (fig. 2/pos. 11) in te drukken kan de 12V aansluiting weer in bedrijf worden genomen.

**Let op!** Defecte overbelastingsschakelaars mogen alleen door constructief identieke overbelastingsschakelaars met dezelfde vermogensgegevens vervangen worden. Wend u hiervoor tot uw klantendienst.

##### 6.5 Motor afzetten

- De stroomgenerator kort zonder belasting laten lopen voordat u hem afzet, opdat het aggregaat iets kan „nakoelen“.
- In-/uitschakelaar (fig. 2/pos. 7) in stand „0“ schakelen.
- Benzinekraan (fig. 1/pos. 3) sluiten.
- Tankbeluchting op „OFF“ zetten (fig. 4/pos. B).

## 7. Reiniging, onderhoud, opslag, transport en bestelling van vervangingsonderdelen

Zet vóór alle reinigings- en onderhoudswerkzaamheden de motor af en trek de bougiestekker van de bougie.

**Let op: Zet het toestel meteen af en wendt u zich tot uw servicestation:**

- als er zich ongewone trillingen of geluiden voordoen,
- als de motor blijkbaar overbelast is of als u het overslaan van de ontsteking vaststelt,

### 7.1 Reiniging

- Hou de veiligheidsinrichtingen, de ventilatiespleten en het motorhuis zo veel mogelijk vrij van stof en vuil. Wrijf het toestel met een schone doek af of blaas het met perslucht bij lage druk schoon.
- Het is aan te bevelen het toestel direct na elk gebruik te reinigen.
- Reinig het toestel regelmatig met een vochtige doek en wat zachte zeep. Gebruik geen reinigings- of oplosmiddelen; die zouden de kunststofcomponenten van het toestel kunnen aantasten. Let er goed op dat geen water in het toestel terechtkomt.

### 7.2 Olieverversing, oliepeil controleren (vóór elk gebruik)

- De motorolieverversing moet bij bedrijfswarme motor worden uitgevoerd. Neem hiervoor ook de service-informatie in acht.
- Houd voor de olieverversing een geschikt reservoir klaar, dat niet lekt.
- Verwijder de motorafdekking (fig. 6a-6b/pos. 5).
- Olievulschroef (fig. 8-9/pos. F) openen en de uitloopbuis (fig. 9/pos. 20) erin schroeven.
- De oude olie door de stroomgenerator te kantelen aflaten in een geschikte opvangbak.
- Na uitlopen van de oude olie de uitloopbuis (fig. 9/pos. 20) eruit nemen.
- Motorolie (15W40) met het meegeleverde olievlreservoir (fig. 3/pos. 21) tot aan de bovenste markering van de oliemeetstaaf (fig. 7/pos. D) erin doen.
- Verwerk oude olie volgens de voorschriften. Geef uw oude olie af bij een inzamelpunt: De meeste tankstations, garages of recyclagepunten nemen oude olie kosteloos terug. Vermeng geen andere substanties zoals b.v. antivries of transmissievloeistof met de oude olie. Bewaar hem buiten het bereik van kinderen en



ontstekingsbronnen.

### 7.3 Olie-uitschakelautomatiek

- Bij te weinig motorolie kan de motor niet gestart worden.
- Bij te weinig motorolie tijdens het bedrijf brandt de oliewaarschuwingsindicator (fig. 2/pos. 15) rood en de motor slaat langzaam af. Bij volledige motorstilstand dooft de rode oliewaarschuwingsindicator.
- De motor kan pas opnieuw gestart worden nadat er motorolie is bijgevoeld.

### 7.4 Luchtfilter

Luchtfilter regelmatig reinigen, indien nodig vervangen. Neem hiervoor ook de service-informatie in acht.

- Verwijder het luchtfilterdeksel (fig. 6a-6b/pos. 5).
- Verwijder het luchtfilterdeksel (fig. 8 en 10/pos. E).
- Verwijder het filterelement (fig. 11/pos. G).
- Reinig het filterelement door het uit te kloppen. Bij sterke vervuiling wassen met zeeploog, vervolgens spoelen met helder water en vóór hernieuwde inbouw laten drogen. **Let op!** Gebruik om het filterelement te reinigen geen bijtend reinigingsmiddel of benzine.
- De montage gebeurt in omgekeerde volgorde.

### 7.5 Bougie

Controleer de bougie regelmatig op vervuiling. Neem hiervoor ook de service-informatie in acht.

- Verwijder het bougiedeksel (fig. 12a-12b/pos. 6).
- Trek de bougiestekker (fig. 12c/pos. I) met een draaibeweging eraf.
- Verwijder de bougie (fig. 12c/pos. J) met de meegeleverde bougiesleutel.
- Reinig de bougie met een koperdraadborstel of zet een nieuwe erin.
- De montage gebeurt in omgekeerde volgorde.

### 7.6 Opslag

1. Maak de benzinetank leeg met een benzinezuigpomp.  
**Let op!** Verwijder de benzine niet in gesloten ruimtes, in de buurt van vuur of bij het roken. Gasdampen kunnen explosies of brand veroorzaken.
2. Start de motor en laat de motor zo lang lopen tot de resterende benzine verbruikt is.
3. Laat het apparaat afkoelen.
4. Verwijder de bougie en giet ca. 20 ml motorolie in de cilinder.
5. Trek meermaals langzaam aan de startergreep om de inwendige delen te bevochtigen met olie.
6. Schroef de bougie weer erin.

7. Bewaar het apparaat op een goed geventileerde, veilige plaats.

### 7.7 Transport

1. Wacht tot het apparaat is afgekoeld.
2. Zet de tankbeluchting op „OFF“ (fig. 4/pos. B).

**Let op!** Ook met gesloten tankbeluchting mag het apparaat alleen rechtop staand getransporteerd worden.

### 7.8 Bestellen van wisselstukken:

Gelieve bij het bestellen van wisselstukken volgende gegevens te vermelden:

- Type van het toestel
- Artikelnummer van het toestel
- Ident-nummer van het toestel
- Wisselstuknummer van het benodigd stuk

Actuele prijzen en info vindt u terug onder [www.isc-gmbh.info](http://www.isc-gmbh.info)

## 8. Afvalbeheer en recyclage

Het toestel bevindt zich in een verpakking om transportschade te voorkomen. Deze verpakking is een grondstof en bijgevolg herbruikbaar of kan de grondstofkringloop terug worden ingebracht. Het toestel en zijn accessoires bestaan uit diverse materialen, zoals b.v. metaal en kunststof. Ontdoet u zich van defecte onderdelen op de inzamelplaats waar u gevaarlijke afvalstoffen mag afgeven. Informeer u in uw speciaalzaak of bij uw gemeentebestuur!

**NL****9. Fouten verhelpen**

<b>Storing</b>	<b>Oorzaak</b>	<b>Maatregel</b>
De motor kan niet worden gestart.	De automatische uitschakeling wegens oliegebrek heeft gereageerd.	Oliepeil controleren, motorolie bijvullen
	Bougie zit vol roet.	Bougie schoonmaken of vervangen elektrodenafstand 0,6 mm
	Geen brandstof.	Brandstof bijvullen / benzinekraan laten controleren
Generator heeft te weinig of geen spanning	Regelaar of condensator defect.	Naar de gespecialiseerde handelaar gaan.
	Overstroomveiligheidsscha-kelaar heeft gereageerd.	Schakelaar bedienen en verbruikers verminderen
	Luchtfilter verstopt geraakt.	Filter schoonmaken of vervangen.

**⚠ ¡Atención!**

Al usar aparatos es preciso tener en cuenta una serie de medidas de seguridad para evitar lesiones o daños. Por este motivo, es preciso leer atentamente este manual de instrucciones/advertencias de seguridad. Guardar esta información cuidadosamente para poder consultarla en cualquier momento. En caso de entregar el aparato a terceras personas, será preciso entregarles, asimismo, el manual de instrucciones/advertencias de seguridad. No nos hacemos responsables de accidentes o daños provocados por no tener en cuenta este manual y las instrucciones de seguridad.

**Explicación de las placas de advertencia que aparecen sobre el aparato (fig. 13)**

1. **¡Atención!** Leer el manual de instrucciones.
2. **¡Atención!** Piezas calientes. Mantenerse alejado.
3. **¡Atención!** Apagar el motor a la hora de repostar.
4. **¡Atención!** No utilizar en lugares sin ventilación.

**1. Instrucciones generales de seguridad**

- No está permitido hacer modificaciones en el generador eléctrico.
- Para mantenimiento y accesorios solo se utilizarán piezas originales.
- Atención: Peligro de intoxicación, no se inhalarán las emisiones de gas.
- Mantenga el generador eléctrico fuera del alcance de los niños
- Atención: Peligro de sufrir quemaduras, no tocar el sistema de escape ni la unidad motriz
- Utilizar una protección adecuada para los oídos cuando se esté en las inmediaciones del aparato.
- Atención: Tanto la gasolina como los vapores que emana son fácilmente inflamables y explosivos.
- Nunca ponga el generador eléctrico en funcionamiento en recintos no ventilados. En caso de funcionar en recintos óptimamente ventilados, las emisiones de gas han de ser conducidas directamente al exterior a través de una manguera. Atención: También pueden salir gases nocivos al usar una manguera de escape. Por peligro de incendio, nunca se orientará la manguera hacia sustancias combustibles.
- Peligro de explosión: No operar jamás el generador eléctrico en recintos con sustancias altamente inflamables.
- No está permitido modificar la velocidad ajustada por el fabricante. El generador eléctrico o los aparatos conectados podrían resultar dañados.
- Asegurar el generador eléctrico durante su transporte evitando que se desplace o vuelque.
- Coloque el generador a un mínimo de 1 m de edificios y aparatos conectados.
- Coloque el generador eléctrico sobre una superficie estable y lisa. Queda prohibido girar, volcar o cambiar de posición el generador mientras esté en funcionamiento.
- Desconecte el motor siempre que lo transporte o introduzca combustible.
- Al llenar el combustible procure no derramarlo sobre el motor o la manguera.
- Nunca ponga en funcionamiento el generador eléctrico cuando llueva o nieve.
- Nunca toque el generador eléctrico cuando tenga las manos húmedas
- Protéjase contra peligros eléctricos. Si trabaja al aire libre, utilice sólo alargaderas homologadas a tal efecto y correspondientemente marcadas (H07RN..).
- Al utilizar alargaderas, no se podrá superar su longitud total correspondiente: es decir, para 1,5 mm<sup>2</sup>, 50 m y para 2,5 mm<sup>2</sup>, 100 m.
- No se podrán efectuar modificaciones en los ajustes del generador y motor.
- Los trabajos de reparación y ajuste solo podrán ser efectuados por profesionales autorizados.
- Prohibido repostar o vaciar el depósito cerca de velas, fuego o proyección de chispas. ¡Prohibido fumar!
- No toque ninguna pieza en caliente o de movimiento mecánico. No retire ninguna de las cubiertas de protección.
- Los aparatos no se podrán exponer a la humedad o polvo. Temperatura ambiente permitida -10 a +40°, máx. altura sobre el nivel del mar 1000 m, humedad relativa del aire: 90% (no condensante)
- El generador se acciona mediante un motor de combustión interna que desprende calor en la zona del tubo de escape (en lado opuesto a la toma de corriente) y en la salida del tubo de escape. No aproximarse a dichas superficies para evitar sufrir quemaduras en la piel.
- Los valores indicados en las características técnicas para el nivel de potencia acústica ( $L_{WA}$ ) y el nivel de presión acústica ( $L_{pA}$ ) representan los niveles de emisión y no son necesariamente niveles seguros de trabajo. Dado que existe una correlación entre los niveles de emisión y los niveles de inmisión, no se puede deducir de ello de forma fiable si es preciso o no tomar precauciones adicionales. Entre los factores que influyen en el nivel actual de inmisión para los operarios, se encuentran las características

**E**

particulares del recinto de trabajo, otras fuentes de ruido, etc. como, por ejemplo, el número de máquinas y otros procesos derivados, así como el periodo de tiempo que el operario se somete al ruido. De igual modo, el nivel de inmisión permitido puede variar según el país. Esta información está destinada a ayudar al operario de la máquina a realizar una mejor estimación de los posibles riesgos y amenazas.

- No utilizar productos eléctricos (también alargaderas y enchufes) que estén defectuosos.

**⚠ ¡AVISO!****Lea todas las instrucciones de seguridad e indicaciones.**

El incumplimiento de dichas instrucciones e indicaciones puede provocar descargas, incendios y/o daños graves.

**Guarde todas las instrucciones de seguridad e indicaciones para posibles consultas posteriores.****2. Descripción del aparato y volumen de entrega (fig. 1-3)**

1. Asa de transporte
2. Tapa del depósito con ventilación
3. Llave de la gasolina
4. Cable de arranque
5. Cubierta del motor
6. Tapa de la bujía de encendido
7. Interruptor ON/OFF
8. Toma de tierra
9. Interruptor de ahorro energético
10. 1 toma de corriente de 230 V
11. 1x 12V dc Interruptor de seguridad
12. 1x 12V dc Conexión
13. Indicador de sobrecarga
14. Indicador de servicio
15. Piloto de aceite
16. Palanca del estérter
17. Empuñadura del destornillador
18. Punta recambiable para el destornillador
19. Llave de bujía de encendido
20. Cable de adaptador con toma de corriente de 12 V
21. Recipiente de llenado de aceite
22. Overload switch

**3. Uso adecuado**

Este aparato ha sido concebido para ser utilizado en aplicaciones que prevén un funcionamiento con 230V~ y 12 V dc. Es preciso observar las restricciones indicadas en las advertencias de seguridad.

Utilizar la máquina sólo en los casos que se indican explícitamente como de uso adecuado. Cualquier otro uso no será adecuado. En caso de uso inadecuado, el fabricante no se hace responsable de daños o lesiones de cualquier tipo; el responsable es el usuario u operario de la máquina.

Tener en consideración que nuestro aparato no está indicado para un uso comercial, industrial o en taller. No asumiremos ningún tipo de garantía cuando se utilice el aparato en zonas industriales, comerciales o talleres, así como actividades similares.

**4. Características técnicas**

Generador:	inversor digital
Tipo de protección:	IP23
Potencia continua $P_{nom}$ (S1):	900 W
Potencia máx. $P_{max}$ (S2 2 min):	1000 W
Tensión nominal $U_{nom}$ :	1 x 230V/1x12 V d.c.
Corriente nominal $I_{nom}$ :	4 A (230 V)/6 A (12V)
Frecuencia $F_{nom}$ :	50 Hz
Tipo de motor de accionamiento:	4 motor de cuatro tiempos, refrigerado por aire
Cilindrada:	52,6 cm <sup>3</sup>
Potencia máx.:	1,04 KW/1,46 CV
Combustible:	Gasolina normal sin plomo
Volumen del depósito:	2,7 l
Aceite de motor:	aprox. 0,25 l (15W40)
Consumo en carga 2/3:	aprox. 0,68 l/h
Peso:	13 kg
Nivel de presión acústica $L_{PA}$ :	74 dB(A)
Nivel de potencia acústica $L_{WA}$ :	94 dB(A)
Factor de potencia $\cos \varphi$ :	1
Tipo de potencia:	G1
Temperatura máx:	40°C
Altura colocación máx. (por encima del nivel del mar):	1000 m
Bujía de encendido:	CR4HSB

### Régimen de funcionamiento S1 (servicio continuo)

La máquina se puede utilizar permanentemente con la potencia indicada.

### Régimen de funcionamiento S2 (servicio temporal)

La máquina se puede utilizar temporalmente con la potencia indicada. Después, será preciso parar la máquina por un periodo de tiempo para que no se sobrecaliente.

## 5. Antes de la puesta en marcha

Quitar el material de embalaje y comprobar que el volumen de entrega esté completo. Colocar el generador eléctrico sobre una base estable y horizontal, en las inmediaciones del dispositivo consumidor y en un entorno ventilado.

### 5.1. Seguridad eléctrica:

- Los cables eléctricos y los aparatos conectados han de estar en perfecto estado.
- Solo está permitido conectar aparatos cuyas características de tensión coincidan con la tensión de salida del generador eléctrico.
- Jamás se conectará a la red (enchufe) el generador eléctrico.
- La longitud de cables al consumidor ha de ser la menor posible.

### 5.2. Protección del medio ambiente

- Los materiales de producción y mantenimiento contaminados han de ser eliminados a través de una entidad recolectora prevista a tal efecto.
- Debe reciclarse el material de embalaje, metal y plástico.

### 5.3 Puesta a tierra

Realizar una puesta a tierra de la carcasa para desviar las descargas eléctricas. Para ello, conectar un cable en uno de los lados de la toma de tierra del generador (fig. 2/pos. 8) y, en el otro lado, con una masa externa (p. ej., varilla de puesta a tierra).

### 5.4 Llenar de combustible

Desmontar la tapa del depósito (fig. 1/pos. 2) e introducir con ayuda de un embudo un máximo de 2,7 l de gasolina sin plomo. Asegurarse de no llenar en exceso el depósito y de que la gasolina no se derrame. Secar la gasolina derramada y esperar hasta que los vapores de la gasolina se hayan volatilizado (peligro de inflamación). Cerrar la tapa del depósito.

### 5.5 Llenar de aceite

Quitar la cubierta del motor (fig. 6a-6b/pos. 5) con ayuda de un destornillador. Abrir el tornillo para el llenado de aceite (fig. 8/pos. F) e introducir aprox. 0,25 l de aceite para motor (15W40) con el recipiente adjunto (fig. 3/pos. 21) hasta la marca superior de la varilla del nivel de aceite (fig. 7/pos. D).

#### ¡Atención!

Para comprobar el nivel de aceite, no enroscar la varilla del nivel de aceite, sino introducirla hasta la rosca.

Atornillar el orificio de llenado y volver a cerrar la cubierta del motor.

**¡Atención!** Antes de la primera puesta en marcha, añadir aceite de motor y combustible.

## 6. Manejo

- Compruebe el nivel de combustible y, en caso necesario, añada combustible
- Es preciso garantizar la ventilación suficiente del aparato
- Asegúrese de que el cable de encendido se halle sujeto de manera fija a la bujía de encendido
- Examine las inmediaciones del generador eléctrico
- Separe cualquier aparato eléctrico que pueda estar conectado al generador eléctrico

### 6.1 Arrancar el motor

**¡Atención!** No utilizar ningún producto auxiliar químico de arranque como combustibles que se evaporan ligeramente o similares.

- Poner en "ON" la ventilación en la tapa del depósito (fig. 4/pos. A).
  - Abrir la llave de la gasolina (fig. 5/pos. 3) girándola hacia abajo.
  - Poner el interruptor ON/OFF (fig. 2/pos. 7) en la posición "I".
  - Tirar de la palanca del estérter (fig. 1/pos. 16).
  - Arrancar el motor con el cable de arranque (fig. 1/pos. 4) tirando fuertemente de la empuñadura. Si el motor no se arranca, volver a tirar del cable.
- ¡Atención!** Tirar lentamente del cable de arranque hasta el primer tope, antes de tirar rápidamente del mismo para arrancar. No permitir que dicho cable rebote después de haber arrancado.
- Volver a poner la palanca del estérter (fig. 1/pos. 16) en su posición inicial después de arrancar el motor (transcurridos unos 15-30 s).

## E

**6.2 Modo de ahorro energético:****Poner el interruptor de ahorro energético (fig. 2/pos. 9) en "I":**

La velocidad del motor se regula dependiendo de la carga. Así el aparato es muy silencioso y consume muy poco.

**Poner el interruptor de ahorro energético (fig. 2/pos. 9) en "0":**

El generador eléctrico marcha de forma permanente a la velocidad máxima.

**6.3 Cargar el generador eléctrico**

- Conectar los aparatos 230V~ a la toma de corriente (fig. 2/pos. 10). **Atención!** Esta toma de corriente se puede cargar permanentemente (S1) con 900 W y temporalmente (S2) durante un máx. de 2 minutos con 1000 W.
- Conectar los aparatos 12V dc con el cable de adaptador (fig. 3/pos. 20) a la conexión 12 V dc (fig. 2/pos. 12).

**¡Atención!** La conexión 12 V solo puede ser sometida a un máx. de 70 W.

**¡Atención!** La conexión de 12 V solo se puede utilizar cuando el interruptor de ahorro energético esté en "0".

- No conectar el generador a la red doméstica. De lo contrario, se podría dañar el generador.

Advertencia: algunos aparatos eléctricos (sierras, taladros, etc.) pueden tener un consumo eléctrico superior cuando se utilizan bajo condiciones muy duras.

**6.4 Protección contra sobrecarga****Toma de corriente de 230 V:**

- El indicador de servicio (fig. 2/ pos. 14) se ilumina en verde en modo normal.
- En caso de sobrecarga, la indicación de sobrecarga (fig.2/ pos. 13) parpadea en rojo.
- Desconectar el aparato (fig. 2/ pos. 7).
- Pulsar el interruptor de sobrecarga (fig. 2/ pos. 22).
- Conectar el aparato (fig. 2/ pos. 7).

**¡Atención!** De darse el caso, asegurar que la potencia no supere la potencia generada y que no haya conectado ningún aparato defectuoso.

**Conexión 12 V:**

En caso de sobrecarga se desconecta la conexión de 12V (fig. 2/pos. 12). Al pulsar el interruptor de sobrecarga (fig. 2/pos. 11) se puede poner en servicio la conexión de 12V.

**¡Atención!** Cambiar los interruptores de sobrecarga defectuosos solo por otros de igual diseño y con los mismo datos de potencia. Para ello, ponerse en contacto con el servicio de asistencia técnica.

**6.5 Desconectar el motor**

- Antes de desconectar el generador eléctrico, dejarlo funcionar brevemente sin carga para que la unidad se pueda "enfriar".
- Poner el interruptor ON/OFF (fig. 2/pos. 7) en la posición "0".
- Cerrar la llave de la gasolina (fig. 1/pos. 3).
- Poner la ventilación del depósito en "OFF" (fig. 4/pos. B).

**7. Limpieza, mantenimiento, almacenamiento, transporte y pedido de piezas de repuesto**

Parar el motor antes de realizar los trabajos de limpieza y mantenimiento y quitar el enchufe de la bujía de encendido.

**Atención: Detenga el aparato inmediatamente y póngase en contacto con su estación de servicio:**

- cuando el generador produzca vibraciones o ruidos extraños
- cuando el motor parezca sobrecargado o presente averías en el arranque

**7.1 Limpieza**

- Reducir al máximo posible la suciedad y el polvo en los dispositivos de seguridad, las rendijas de ventilación y la carcasa del motor. Frotar el aparato con un paño limpio o soplarlo con aire comprimido manteniendo la presión baja.
- Se recomienda limpiar el aparato tras cada uso.
- Limpiar el aparato con regularidad con un paño húmedo y un poco de jabón blando. No utilizar productos de limpieza o disolventes ya que se podrían deteriorar las piezas de plástico del aparato. Es preciso tener en cuenta que no entre agua en el interior del aparato.

**7.2 Cambio de aceite, comprobar el nivel de aceite (antes de cada uso)**

El aceite del motor debería cambiarse con el motor en caliente por el funcionamiento. Tener en cuenta también la información de servicio.

- Para cambiar el aceite tener preparado un recipiente adecuado que no se desborde.
- Quitar la cubierta del motor (fig. 6a-6b/pos. 5)
- Tornillo para el llenado de aceite (fig. 8-9/pos. F) y atornillar el tubo de salida.
- Verter el aceite usado en un recipiente de



recogida adecuado simplemente inclinando el generador eléctrico.

- Introducir el aceite del motor (15W40) con el recipiente de llenado de aceite adjunto (fig. 3/pos. 21) hasta la marca superior de la varilla del nivel de aceite (fig. 7/pos. D). **Atención:** Para comprobar el nivel de aceite, no enroscar la varilla del nivel de aceite, sino introducirla hasta la rosca.
- Eliminar el aceite usado de forma adecuada. Llevar al aceite usado a un punto de recogida: la mayoría de gasolineras, talleres o centros de recogida aceptan gratuitamente el aceite usado. No mezclar sustancias como anticongelante, líquido del engranaje o similares con el aceite usado. Guardarlo fuera del alcance de los niños y alejado de las fuentes de ignición.

### 7.3 Automático de desconexión del aceite

- El motor no se puede arrancar si el nivel de aceite del motor es demasiado bajo.
- Si durante el funcionamiento el nivel de aceite es demasiado bajo, se ilumina en rojo el piloto de aceite (fig. 2/pos. 15) y el motor se cala. Una vez parado completamente el motor se apaga el piloto rojo de aceite.
- Se podrá volver a arrancar una vez se haya llenado de aceite para motor.

### 7.4 Filtro de aire

Limpiar periódicamente el filtro de aire, en caso necesario cambiarlo. Tener en cuenta también la información de servicio.

- Quitar la tapa del filtro de aire (fig. 6a-6b/pos. 5)
- Retirar la tapa del filtro de aire (fig. 8 y 10/pos. E)
- Retirar el elemento del filtro (fig. 11/ pos. G)
- Limpiar el filtro sacudiéndolo. En caso de estar muy sucio, limpiar con jabón, aclarar con agua limpia y dejar secar al aire antes de volver a montarlo. **¡Atención!** No utilizar productos agresivos ni gasolina para limpiar el filtro.
- El montaje se realiza siguiendo el mismo orden pero a la inversa

### 7.5 Bujía de encendido

Comprobar regularmente que la bujía de encendido no esté sucia. Tener en cuenta también la información de servicio.

- Quitar la tapa de la bujía de encendido (fig. 12a-12b/pos. 6).
- Desmontar el enchufe de la bujía de encendido (fig. 12c/pos. I) dándole un giro.
- Quitar la bujía de encendido (fig. 12c/pos. J) con la llave adjunta.
- Limpiar la bujía con un cepillo de hilos de cobre o colocar una nueva.
- El montaje se realiza siguiendo el mismo orden

pero a la inversa.

### 7.6 Almacenamiento

1. Vaciar el depósito de gasolina con una bomba de extracción de gasolina.  
**Atención!** No extraer la gasolina en espacios cerrados, en las inmediaciones de fuentes de ignición o mientras se esté fumando. Los vapores del gas pueden provocar explosiones o fuentes de ignición.
2. Poner el motor en marcha y dejar que funcione hasta que la gasolina restante se agote.
3. Esperar a que el aparato se enfríe.
4. Quitar la bujía de encendido e introducir aprox. 20 ml de aceite para motor en el cilindro.
5. Tirar varias veces lentamente de la palanca de puesta en marcha para impregnar las piezas interiores con el aceite.
6. Atornillar de nuevo la bujía de encendido.
7. Guardar el aparato en un lugar seguro y bien ventilado.

### 7.7 Transporte

1. Esperar hasta que el aparato se haya enfriado.
2. Poner la ventilación del depósito en "OFF" (fig. 4/pos. B).

**¡Atención!** Incluso con la ventilación del depósito cerrada el aparato solo se puede transportar en posición vertical.

### 7.8 Pedido de piezas de recambio:

Al solicitar recambios se indicarán los datos siguientes:

- Tipo de aparato
- No. de artículo del aparato
- No. de identidad del aparato
- No. del recambio de la pieza necesitada.

Encontrará los precios y la información actual en [www.isc-gmbh.info](http://www.isc-gmbh.info)

## 8. Eliminación y reciclaje

El aparato está protegido por un embalaje para evitar daños producidos por el transporte. Este embalaje es materia prima y, por eso, se puede volver a utilizar o llevar a un punto de reciclaje. El aparato y sus accesorios están compuestos de diversos materiales, como, p. ej., metal y plástico. Depositar las piezas defectuosas en un contenedor destinado a residuos industriales. Informarse en el organismo responsable al respecto en su municipio o en establecimientos especializados.

**E****9. Subsanan averías**

<b>Avería</b>	<b>Causa</b>	<b>Medida</b>
El motor no arranca	Se activa el automático de desconexión del aceite	Comprobar el nivel del aceite, rellenar de aceite del motor
	La bujía tiene hollín	Limpiar o cambiar la bujía. Distancia entre los electrodos 0,6 mm
	Sin combustible	Rellenar combustible/llevar a revisar la llave de gasolina a un taller
El generador se ha quedado sin tensión o es insuficiente	Regulador o condensador defectuoso	Acudir al concesionario
	Se ha activado el dispositivo de protección de sobrecorriente	Pulsar el interruptor y reducir consumidor
	Filtro del aire sucio	Limpiar o sustituir filtro

**⚠ Obs!**

Innan maskinen kan användas måste särskilda säkerhetsanvisningar beaktas för att förhindra olyckor och skador. Läs därför noggrant igenom denna bruksanvisning och dessa säkerhetsanvisningar. Förvara dem på ett säkert ställe så att du alltid kan hitta önskad information. Om maskinen ska överlåtas till andra personer måste även denna bruksanvisning och dessa säkerhetsanvisningar medfölja. Vi övertar inget ansvar för olyckor eller skador som har uppstått om denna bruksanvisning eller säkerhetsanvisningarna åsidosätts.

**Förklaring av skyltar på generatoren (bild 13)**

1. **Obs!** Läs igenom bruksanvisningen.
2. **Obs!** Heta delar. Håll tillräckligt avstånd.
3. **Obs!** Slå ifrån motorn före tankning.
4. **Obs!** Får ej användas i utrymmen som saknar ventilation.

**1. Allmänna säkerhetsanvisningar**

- Inga förändringar får genomföras på strömgeneratoren.
- Använd endast originaldelar för underhåll och tillbehör.
- Varning! Risk för förgiftning! Andas inte in avgaser.
- Se till att barn hålls på avstånd från strömgeneratoren.
- Varning! Risk för brännskador. Rör inte vid avgasanläggningen eller drivaggregatet.
- Använd lämpligt hörselskydd om du befinner dig i närheten av generatoren.
- Varning! Bensin och bensinångor är mycket brandfarliga och explosiva.
- Använd aldrig strömgeneratoren i utrymmen som saknar ventilation. Vid drift i väl ventilerade rum måste avgaserna ledas ut direkt via en avgasslang. Varning! Även om en avgasslang används finns det risk för att giftiga avgaser läcker ut. Av brandsäkerhetsskäl får avgasslangen aldrig riktas mot brännbart material.
- Explosionsfara: Använd aldrig strömgeneratoren i rum med mycket brandfarliga material.
- Varvtalet som har förinställts av tillverkaren får inte ändras. Det finns risk för att strömgeneratoren eller ansluten utrustning tar skada.
- Om du ska transportera strömgeneratoren måste du först säkra den mot att glida eller välta.
- Ställ upp generatoren minst 1 m från byggnader eller ansluten utrustning.
- Ställ strömgeneratoren på en säker plats som inte lutar. Det är förbjudet att vrida eller luta generatoren medan den är i drift.
- Se alltid till att motorn är frånslagen innan du transporterar generatoren eller fyller tanken.
- Var försiktig så att inget bränsle spills ut på motorn eller avgasröret när du fyller tanken.
- Använd aldrig strömgeneratoren vid regn eller snöfall.
- Fatta aldrig tag i strömgeneratoren med våta händer.
- Skydda dig mot elektriska risker. Använd endast godkända och märkta förlängningssladdar (H07RN..) utomhus.
- Om förlängningssladdar används får sladdarnas totala längd för 1,5 mm<sup>2</sup> inte överskrida 50 m. För 2,5 mm<sup>2</sup> får 100 m inte överskridas.
- Motor- och generatorinställningarna får inte ändras.
- Reparationer och inställningar får endast utföras av behörig fackpersonal.
- Tanka inte strömgeneratoren och töm inte tanken i närheten av öppen låga, eld eller gnistregn. Rökning förbjuden!
- Rör inte vid några mekaniskt rörliga eller heta delar. Ta inte bort några skyddskåpor.
- Strömgeneratorerna får inte utsättas för fukt eller damm. Tillåten omgivningstemperatur -10 till +40°C, max. 1000 m.ö.h., rel. luftfuktighet: 90 % (icke-kondenserande)
- Generatoren drivs av en förbränningsmotor som avger värme i närheten av avgasröret (på motsatta sidan av stickkuttagen) samt vid själva avgasöppningen. Eftersom det finns risk för brännskador ska du alltid undvika dessa områden.
- Ljudeffektsnivån ( $L_{WA}$ ) och ljudtrycksnivån ( $L_{pA}$ ) som anges i tekniska data motsvarar emissionsnivåerna och är inte tvunget identiska med en säker arbetsnivå. Eftersom det finns ett sammanhang mellan emission och immission, kan denna inte användas för att på ett tillförlitligt sätt bestämma om ytterligare försiktighetsåtgärder eventuellt krävs. Aktuell immission som användaren utsätts för kan påverkas av arbetsrummets utformning eller andra bullerkällor, t ex antal maskiner och angränsande processer samt under vilken tid som en användare är utsatt för buller. Det är dessutom möjligt att den tillåtna immissionen avviker mellan olika länder. Trots detta kan ägaren av maskinen använda denna information för att bättre bedöma vilka risker och faror som föreligger.
- Använd inga elektriska drifenheter (eller förlängningskablar och stickkontakter) som är felaktiga.

**S****⚠ VARNING!****Läs alla säkerhetsanvisningar och instruktioner.**

Försummelse vid iakttagandet av säkerhetsanvisningarna och instruktionerna kan förorsaka elstöt, brand och/eller svåra skador.

**Förvara alla säkerhetsanvisningar och instruktioner för framtiden.****2. Beskrivning av generatoren samt leveransomfattning (bild 1-3)**

1. Bärhandtag
2. Tanklock med ventilation
3. Bensinkran
4. Startsnöre
5. Motorkåpa
6. Tändstiftslock
7. Strömbrytare
8. Jordanslutning
9. Energisparbrytare
10. 1 st 230V~ – stickuttag
11. 1 st 12 V DC-säkerhetsutlösare
12. 1 st 12 V DC-uttag
13. Överlastindikator
14. Driftindikering
15. Oljevarning
16. Chokereglage
17. Skruvmejselhandtag
18. Skruvmejselinsats
19. Tändstiftsnyckel
20. Adapterkabel med 12 V-stickuttag
21. Oljepåfyllningsbehållare
22. Överlastbrytare

**3. Ändamålsenlig användning**

Generatoren är avsedd för utrustningar som drivs med 230 V~ och 12 V DC. Beakta tvunget begränsningarna som anges i säkerhetsanvisningarna.

Maskinen får endast användas till sitt avsedda ändamål. Användningar som sträcker sig utöver detta användningsområde är ej ändamålsenliga. För materialskador eller personskador som resulterar av sådan användning ansvarar användaren/operatören själv. Tillverkaren påtar sig inget ansvar.

Tänk på att våra produkter endast får användas till ändamålsenligt syfte och inte har konstruerats för yrkesmässig, hantverksmässig eller industriell användning. Vi ger därför ingen garanti om

produkten ska användas inom yrkesmässiga, hantverksmässiga eller industriella verksamheter eller vid liknande aktiviteter.

**4. Tekniska data**

Generator:	Digital inverter
Kapslingsklass:	IP23
Kontinuerlig effekt $P_{nom}$ (S1):	900 W
Max. effekt $P_{max}$ (S2 2 min):	1000 W
Nominell spänning $U_{nom}$ :	1 x 230 V~/1x12 V
Nominell ström $I_{nom}$ :	4 A (230 V) / 6 A (12 V)
Frekvens $F_{nom}$ :	50 Hz
Typ av drivmotor:	4-takts luftkyld
Cylindervolym:	52,6 cm <sup>3</sup>
Max. effekt:	1,04 kW / 1,4 hk
Bränsle:	Blyfri bensin
Tankvolym:	2,7 l
Motorolja:	ca 0,25 l (15W40)
Förbrukning vid 2/3 belastning:	ca 0,68 l/h
Vikt:	13 kg
Ljudtrycksnivå $L_{pA}$ :	74 dB(A)
Ljudeffektnivå $L_{WA}$ :	94 dB(A)
Effektfaktor $\cos \phi$ :	1
Effektclass:	G1
Temperatur max:	40°C
Max. uppställningshöjd (m.ö.h.):	1 000 m
Tändstift:	CR4HSB

**Driftslag S1 (kontinuerlig drift)**

Maskinen kan köras kontinuerligt med angiven effekt.

**Driftslag S2 (korttidsdrift)**

Maskinen får köras under kort tid med angiven effekt. Därefter måste maskinen stå still under en viss tid för att den inte ska värmas upp till en otillåten temperatur.

**5. Innan du använder generatoren**

Ta bort förpackningsmaterial och kontrollera att leveransen är komplett. Ställ strömgeneratoren på en stabil och vågrät yta i närheten av den förbrukande enheten. Se till att omgivningen är tillräckligt ventilerad.

### 5.1 Elektrisk säkerhet

- Elektriska tilliedningar och ansluten utrustning måste vara i fullgott skick.
- Anslut endast sådan utrustning vars spänningsvärde överensstämmer med strömgeneratorns utgångsspänning.
- Anslut aldrig strömgeneratorn till elnätet (stickuttag).
- Se till att kabellängden till den förbrukande enheten är så kort som möjligt.

### 5.2 Miljöskydd

- Lämna in nedsmutsat underhållsmaterial och driftvätskor till ett godkänt insamlingsställe.
- Lämna in förpackningsmaterial, metaller och plaster för återvinning.

### 5.3 Jordning

För avledning av statiska uppladdningar är det tillåtet att jorda kåpan. Anslut en kabel mellan jordanslutningen på generatoren (bild 2/pos. 8) och en extern jordpunkt (t ex en jordstav).

### 5.4 Fylla på bränsle

Skruva av tanklocket (bild 1/pos. 2) och fyll på max. 2,7 l blyfri bensin i tanken med hjälp av ett påfyllningsrör. Se till att tanken inte överfylls och bensin rinner över. Torka av bensin som ev. har spillts och vänta tills bensinångorna har avdunstat (antändningsrisk). Stäng till tanklocket.

### 5.5 Fylla på olja

Ta av motorkåpan (bild 6a-6b/pos. 5) med hjälp av skruvmejseln. Öppna oljepåfyllningspluggen (bild 8/pos. F) och fyll på ungefär 0,25 l motorolja (15W40) med den medföljande oljepåfyllningsbehållaren (bild 3/pos. 21) upp till den översta markeringen på oljestickan (bild 7/pos. D).

**Obs!** Skruva inte in oljestickan för att mäta oljenivån, utan skjut endast in den till gängorna. Dra åt oljepåfyllningspluggen och skruva fast motorkåpan.

**Obs!** Fyll på motorolja och bränsle inför första driftstart.

## 6. Använda generatoren

- Kontrollera nivån i tanken, fyll på vid behov.
- Se till att ventilationen runt om generatoren är tillräcklig.
- Kontrollera att tändkabeln sitter fast vid tändstiftet.
- Kontrollera omgivningen runt om

strömgeneratorn.

- Åtskilj all utrustning som ev. har anslutits till strömgeneratorn.

### 6.1 Starta motorn

**Varning!** Använd inga kemiska starthjälpmiddel, t ex lätt avdunstande bränsle eller liknande.

- Ställ ventilationen i tanklocket på "ON" (bild 4/pos. A).
- Öppna bensinkranen (bild 5/pos. 3) genom att vrida den nedåt.
- Ställ strömbrytaren (bild 2/pos. 7) i läge "I".
- Dra ut chokereglaget (bild 1/pos. 16).
- Starta motorn med snörstarten (bild 1/pos. 4). Dra ordentligt i handtaget. Om motorn inte startar måste du dra ut snöret igen. **Obs!** Dra alltid ut startsnöret långsamt tills du märker av ett motstånd och dra sedan ut snöret snabbt för att starta motorn. Låt inte startsnöret slå tillbaka plötsligt efter att motorn har startat.
- Skjut tillbaka chokereglaget (bild 1/pos. 16) efter att motorn har startat (efter ca 15-30 sek).

### 6.2 Energisparläge

#### Econ-brytare (bild 2/pos. 9) på "I":

Motorns varvtal regleras beroende på belastningen. Generatoren går mycket tyst och driften är sparsam.

#### Econ-brytare (bild 2/pos. 9) på "0":

Strömgeneratorn kör kontinuerligt med maximalt motorvarvtal.

### 6.3 Belasta strömgeneratorn

- Anslut 230 V AC-utrustningarna till stickuttaget (bild 2/pos. 10). **Varning!** Detta stickuttag får endast belastas kontinuerligt (S1) med 900 W och under kort tid (S2) med max. 1 000 W under max. 2 minuter.
- Anslut 12 V DC-utrustningar till 12 V DC-uttaget (bild 2/pos. 12) med adapterkabeln (bild 3/pos. 20).  
**Varning!** 12 V-uttaget får inte belastas med mer än 70 W.  
**Varning!** 12 V-uttaget får endast användas om Econ-brytaren står på "0".
- Anslut inte generatoren till husets elnät. Detta kan leda till att generatoren skadas.

**Obs!** Vissa elutrustningar (motorsticksågar, bormaskiner osv) uppvisar en högre strömbrukning om de måste användas under krävande villkor.

## S

## 6.4 Överbelastningsskydd

### 230 V-stickuttag:

- Driftindikeringen (bild 2/pos. 14) lyser grönt vid normal drift.
- Vid överbelastning blinkar överlastindikatorn (bild 2/pos. 13) i rött.
- Slå ifrån generatorm (bild 2/pos. 7).
- Tryck på överlastbrytaren (bild 2/pos. 22).
- Slå på generatorm (bild 2/pos. 7).

**Varning!** Om detta inträffar ofta, måste du övertyga dig om att den uttagna effekten inte överstiger den avgivna effekten, och att inga defekta utrustningar har anslutits.

### 12 V-uttag:

12 V-uttaget (bild 2/pos. 12) kopplas ifrån vid en överbelastning. Tryck in överlastbrytaren (bild 2/pos. 11) om du vill fortsätta att använda 12 V-uttaget.

**Varning!** Defekta överlastbrytare får endast bytas ut mot nya överlastbrytare med samma effektdata. Kontakta vår kundtjänst.

### 6.5 Stänga av motorn

- Låt strömgeneratorm köra en kort stund utan belastning innan du stänger av den. Detta är nödvändigt för att aggregatet ska "efterkylas" till viss grad.
- Ställ strömbrytaren (bild 2/pos. 7) i läge "0".
- Stäng bensinkranen (bild 1/pos. 3).
- Ställ tankventilationen på "OFF" (bild 4/pos. B).

## 7. Rengöring, underhåll, förvaring, transport och reservdelsbeställning

Koppla ifrån motorn och dra av tändstiftskontakten från tändstiftet varje gång innan du ska rengöra eller underhålla motorn.

### Varning! Slå genast ifrån generatorm och kontakta din service-station:

- Vid ovanliga vibrationer eller ljud
- Om motorn verkar vara överbelastad eller har feltändningar
- Om avgaserna är mycket mörka eller ljusa

### 7.1 Rengöra maskinen

- Håll skyddsanordningarna, ventilationsöppningarna och motorkåpan i så damm- och smutsfritt skick som möjligt. Torka av maskinen med en ren duk eller blås av den med tryckluft med svagt tryck.
- Vi rekommenderar att du rengör maskinen efter

varje användningstillfälle.

- Rengör maskinen med jämna mellanrum med en fuktig duk och en aning såpa. Använd inga rengörings- eller lösningsmedel. Dessa kan skada maskinens plastdelar. Se till att inga vätskor tränger in i maskinens inre.

### 7.2 Byta olja, kontrollera oljenivån (före varje användning)

Motoroljan bör bytas ut medan motorn fortfarande är driftsvarm. Beakta även serviceinformationen.

- Håll en lämplig behållare i beredskap innan du byter olja.
- Ta av motorkåpan (bild 6a-6b/pos. 5).
- Öppna oljepåfyllningspluggen (bild 8-9/pos. F) och skruva in utloppsroret.
- Tappa ut spilloljan till en lämplig uppsamlingsbehållare genom att tippa strömgeneratorm.
- Fyll på motorolja (15W40) med den medföljande oljepåfyllningsbehållaren (bild 3/pos. 21) upp till den översta markeringen på oljestickan (bild 7/pos. D). **Obs!** Skruva inte in oljestickan för att mäta oljenivån, utan skjut endast in den till gängorna.
- Avfallshantera spilloljan enligt gällande föreskrifter. Lämna in spilloljan till närmaste miljöstation: De flesta bensinstationer, reparationsverkstäder eller återvinningscentraler tar emot spilloljan utan kostnad. Blanda inte samman olika substanser med spilloljan, t ex frostsnyddningsmedel eller växellådsolja. Förvara oljan utom räckhåll för barn och på tillräckligt avstånd till tändkällor.

### 7.3 Oljefrånkopplingsautomatik

- Motorn kan inte startas vid för liten mängd motorolja.
- Om mängden motorolja är för låg under drift, lyser oljevarningen (bild 2/pos. 15) i rött varefter motorn stannar av sig själv. När motorn har stannat helt slocknar den röda oljevarningen.
- Motorn kan inte startas på nytt förrän ny motorolja har fyllts på.

### 7.4 Luftfilter

Rengör luftfiltret regelbundet. Byt ut vid behov. Beakta även serviceinformationen.

- Ta av luftfilterlocket (bild 6a-6b/pos. 5).
- Ta av luftfilterlocket (bild 8 och 10/pos. E).
- Ta av filterelementet (bild 11/pos. G).
- Rengör filterelementet genom att slå ur det. Om elementet är mycket smutsigt ska det tvättas ur med tvållösning. Spola sedan ur med klart vatten och låt det lufttorka innan det monteras in på nytt. **Obs!** Rengör inte filterelementet med



- aggressiva rengöringsmedel eller bensin.
- Montera samman i omvänd ordningsföljd.

### 7.5 Tändstift

Kontrollera regelbundet om tändstiftet är smutsigt. Beakta även serviceinformationen.

- Ta av tändstiftslocket (bild 12a-12b/pos. 6).
- Dra av tändstiftskontakten (bild 12c/pos. I) med en vridande rörelse.
- Ta av tändstiftet (bild 12c/pos. J) med den bifogade tändstiftsnyckeln.
- Rengör tändstiftskontaktarna med en trådborste av koppar eller montera in ett nytt tändstift.
- Montera samman i omvänd ordningsföljd.

### 7.6 Förvaring

1. Töm bensintanken med en läns pump för bensin.  
**Varning!** Tappa inte ut bensinen i slutna utrymmen, i närheten av eld eller om du samtidigt röker. Det finns risk för att gasångor förorsakar explosioner eller brand.
2. Starta motorn och låt den köra så länge tills den resterande bensinmängden har förbrukats.
3. Låt generatoren svalna.
4. Demontera tändstiftet och fyll på ca 20 ml motorolja i cylindern.
5. Dra ut startsnöret långsamt flera gånger så att olja fördelas på innerdelarna.
6. Skruva i tändstiftet på nytt.
7. Förvara generatoren på en säker och väl ventilerad plats.

### 7.7 Transport

1. Vänta tills generatoren har svalnat tillräckligt.
2. Ställ tankventilationen på "OFF" (bild 4/pos. B).

**Obs!** Även om tankventilationen är stängd får generator endast transporteras i upprätt skick.

### 7.8 Reservdelsbeställning

Lämna följande uppgifter vid beställning av reservdelar:

- Maskintyp
  - Maskinens artikel-nr.
  - Maskinens ident-nr.
  - Reservdelsnummer för erforderlig reservdel
- Aktuella priser och ytterligare information finns på [www.isc-gmbh.info](http://www.isc-gmbh.info)

## 8. Skrotning och återvinning

Produkten ligger i en förpackning som fungerar som skydd mot transportskador. Denna förpackning består av olika material som kan återvinnas. Lämna in förpackningen till ett insamlingsställe för återvinning.

Produkten och tillbehören består av olika material som t ex metaller och plaster. Lämna in defekta komponenter till ett godkänt insamlingsställe i din kommun. Hör efter med din kommun eller med försäljaren i din specialbutik.

## S

## 9. Åtgärda störningar

Störning	Orsak	Åtgärder
Motorn kan inte startas	Oljefrånkopplingsautomatiken löser ut	Kontrollera oljenivån, fyll på motorolja
	Tändstiftet är sotigt	Rengör tändstiftet eller byt ut, elektrodgap 0,6 mm
	Inget bränsle	Fyll på bränsle, kontrollera bensinkranen
Generatorm avger låg eller ingen spänning alls	Regleringen eller kondensatorn är defekt	Kontakta din försäljar
	Överströmsutlösaren har löst ut	Tryck på knappen och anslut färre antal förbrukande enheter
	Lufffiltret är nedsmutsat	Rengör eller byt ut filtret

**⚠ Huomio!**

Laitteita käytettäessä tulee noudattaa tiettyjä turvallisuusvaroitoimia tapaturmien ja vaurioiden välttämiseksi. Lue sen vuoksi tämä käyttöohje / nämä turvallisuusmääräykset huolellisesti läpi. Säilytä käyttöohje hyvin, jotta siinä olevat tiedot ovat myöhemmin milloin vain käytettävissäsi. Jos luovutat laitteen muille henkilöille, ole hyvä ja anna heille myös tämä käyttöohje / nämä turvallisuusmääräykset laitteen mukana. Emme ota mitään vastuuta tapaturmista tai vaurioista, jotka ovat aiheutuneet tämän käyttöohjeen tai turvallisuusohjeiden noudattamisen laiminlyönnistä.

**Laitteessa olevien ohjekilpien selitys (kuva 13)**

- Huomio!** Lue käyttöohje.
- Huomio!** Osat ovat kuumia. Säilytä välimatka.
- Huomio!** Sammuta moottori polttoaineen täytön ajaksi.
- Huomio!** Älä käytä tuulettamattomissa tiloissa.

**1. Yleiset turvallisuusmääräykset**

- Sähkögeneraattoriin ei saa tehdä mitään muutoksia.
- Huoltotoimissa ja lisävarusteissa saa käyttää ainoastaan alkuperäisosia.
- Huomio: Myrkytysvaara, pakokaasuja ei saa hengittää sisään.
- Pidä lapset poissa sähkögeneraattorin läheltä
- Huomio: Palovammavaara, älä kosketa pakoputkistoon tai käyttölaitteisiin
- Käytä tarkoituksenmukaista kuulosuojaa, kun oleskelet laitteen lähellä.
- Huomio: Bensiini ja bensiinihöyryt ovat helposti syttyviä tai räjähdysalttiita.
- Älä koskaan käytä sähkögeneraattoria tuulettamattomissa tiloissa. Käytettäessä laitetta hyvin tuuletetuissa tiloissa tulee pakokaasut johtaa pakokaasuletkun avulla suoraan ulkoilmaan.
- Huomio: Myös käytettäessä pakokaasuletkua saattaa myrkyllisiä pakokaasuja päästä purkautumaan. Palovaaran takia ei pakokaasuletkua saa koskaan suunnata palavia aineita kohti.
- Räjähdyksivaara: älä koskaan käytä sähkögeneraattoria tiloissa, joissa on helposti syttyviä aineita. Valmistajan ennalta-asettamaa kierroslukua ei saa muuttaa. Sähkögeneraattori tai siihen liitetyt laitteet saattavat vahingoittua.
- Varmista, että sähkögeneraattori ei voi luistaa paikaltaan tai kaatua kuljetuksen aikana.
- Generaattorin sijoituspaikan tulee olla vähintään 1 m päässä rakennuksista tai liitetyistä laitteista.
- Aseta sähkögeneraattori turvalliselle, tasaiselle paikalle. Kääntäminen, kallistaminen tai paikanvaihto on kielletty käytön aikana.
- Sammuta moottori aina kuljetuksen tai tankkauksen aikana.
- Huolehdi siitä, että tankkauksen aikana ei polttoainetta kaadu moottorin tai pakoputken päälle.
- Älä koskaan käytä sähkögeneraattoria sateella tai lumisateessa.
- Älä koskaan koske sähkögeneraattoriin märin käsin
- Varautukaa sähköstä aiheutuvien vaarojen varalle. Käyttäkää ulkona vain tarkoitusta varten hyväksytyjä ja vastaavasti rekisteröityjä pidennyskaapeleita (H07RN.).
- Pidennysjohtoa käytettäessä sen kokonaispituus ei saa ylittää 50 metriä 1,5 mm<sup>2</sup> varten, ja vastaavasti pidennysjohto ei saa ylittää 100 metriä 2,5 mm<sup>2</sup> varten.
- Moottori- ja generaattorisäätöä ei saa muuttaa.
- Pelkätään valtuutettu ammattihenkilökunta on oikeutettu suorittamaan korjaus- ja säätöitä.
- Polttoainesäiliötä ei saa täyttää eikä tyhjentää kynttilän, avotulen eikä kipinöiden lähetyvillä. Tupakanpolto kielletty!
- Älkää koskeko mekaanisesti liikkuviin tai kuumiin osiin. Älkää poistako suojuksia.
- Laitteita ei saa altistaa kosteudelle eikä pölylle. Sallittu ympäristön lämpötila -10 - +40°, maksimikorkeus merenpinnasta 1000 m, suhteellinen ilman kosteus: 90 % (ei-kondensoituva)
- Generaattorin käyttövoima tulee polttomoottorista, josta kehittyä kuumuutta pakoputken (pistorasioiden vastapäisellä sivulla) ja pakoputken aukon alueelle. Vältä koskettamasta näihin pintoihin palovammavaaran vuoksi.
- Teknisissä tiedoissa annetut äänen tehotason ( $L_{WA}$ ) ja äänen painetehon ( $L_{pA}$ ) arvot ovat päästötason arvoja eivätkä aina välttämättä merkitse turvallista työskentelytasoa. Koska päästö- ja melutasojen välillä on yhteys, ei päästöarvoja voi aina luotettavasti ottaa mahdollisesti tarvittavien täydentävien varotoimenpiteiden mittapuuksi. Todelliseen työpaikalla työskentelevän henkilön kokemaan melutasoon vaikuttaviin tekijöihin kuuluvat mm. työskentelytilan ominaisuudet, muut melunlähteet kuten esim. koneiden ja muiden viereisten prosessien määrä sekä se ajanjakso, jonka keston ajan käyttäjä on alltiina melulle. Samoin saattaa sallitun melutason määritelmä vaihdella maasta toiseen. Tästä huolimatta nämä tiedot antavat koneen käyttäjälle mahdollisuuden arvioida riskien ja vaarojen määrä paremmin.

**FIN**

- Älä käytä sellaisia sähkötarvikkeita (ei myöskään jatkojohtoja tai pistoliitoksia), jotka ovat viallisia.

**VAROITUS!****Lue kaikki turvallisuusmääräykset ja ohjeet.**

Jos turvallisuusmääräyksiä tai muita ohjeita ei noudateta, saattaa tästä aiheutua sähköiskuja, tulipaloja ja/tai vaikeita vammoja.

Säilytä kaikki turvallisuusmääräykset ja ohjeet myöhempää tarvetta varten.

**2. Laitteen kuvaus ja toimituksen laajuus (kuvat 1-3)**

1. Kantokahva
2. Säiliön ilmanvaihdollinen tulppa
3. Bensiinihana
4. Käynnistysvajeri
5. Moottorin suojus
6. Sytytystulpan kansi
7. Päälle-/pois-katkaisin
8. Maadoitusliitäntä
9. Energiansäästökatkaisin
10. 230 V ~ pistorasia
11. 12 V tasavirran suojakatkaisin
12. 12 V-tasavirtaliitäntä
13. Ylikuormituksen varoitusvalo
14. Käytön näyttövalo
15. Öljyn varoitusvalo
16. Rikastinvipu
17. Ruuvinvääntimen kahva
18. Ruuviväänninsarja
19. Sytytystulppa-avain
20. Sovitinjohto 12 V-pistorasiassa
21. Öljyn täyttöastia
22. Ylikuormitussuojakytin

**3. Määräysten mukainen käyttö**

Laitte soveltuu käytettäväksi tarkoituksiin, joissa käytetään 230 V~ ja 12 V tasavirtaa. Noudata ehdottomasti turvallisuusmääräyksissä annettuja rajoituksia.

Konetta saa käyttää ainoastaan sille määrättyyn tarkoitukseen. Kaikkien tämän ylittävää käyttöä ei ole määräysten mukaista. Kaikista tästä aiheutuvista vahingoista tai loukkaantumisista on vastuussa laitteen omistaja/käyttäjä eikä suinkaan sen valmistaja.

Ole hyvä ja ota huomioon, että laitteitamme ei ole suunniteltu ja valmistettu käytettäväksi pienteollisuus- tai teollisuustarkoituksiin. Emme siksi ota mitään vastuuta vaurioista, jos laitetta käytetään pienteollisuus-, käsityöläis- tai teollisuustyöpaikoilla tai näihin verrattavissa olevissa toiminnoissa.

**4. Tekniset tiedot**

Generaattori:	Digital inverter
Suojalaji:	IP23
Jatkuva teho $P_{nim}$ (S1):	900 wattia
Suurin teho $P_{max}$ (S2 2 min.):	1000 wattia
Nimellisjännite $U_{nim}$ :	1 x 230V~/1x12 V
Nimellisvirta $I_{nim}$ :	4 A (230 V) / 6 A (12 V)
Taajuus $F_{nim}$ :	50 Hz
Käyttömootorin rakennetyyppi:	4-tahtinen ilmajäähdytetty
Tilavuus:	52,6 cm <sup>3</sup>
Suurin teho:	1,04 kW / 1,4 HV
Polttoaine:	lyijytön bensiini
Polttoainesäiliön tilavuus:	2,7 l
Moottoriöljy:	n. 0,25 l (15W40)
Kulutus 2/3 kuormituksella:	n. 0,68 l/h
Paino:	13 kg
Äänen painetaso $L_{pA}$ :	74 dB(A)
Äänen tehotaso $L_{WA}$ :	94 dB(A)
Tehokerroin $\cos \varphi$ :	1
Teholuokka:	G1
Lämpötila kork.:	40°C
Suurin sijoituskorkeus (NN yläpuolella):	1000 m
Sytytystulppa:	CR4HSB

**Käyttötapa S1 (jatkuva käyttö)**

Konetta voidaan käyttää jatkuvasti annetulla teholla.

**Käyttötapa S2 (lyhytaikainen käyttö)**

Konetta saa käyttää lyhyen aikaa annetulla teholla. Sen jälkeen koneen tulee seistä tietty aika, jotta se ei kuumene liikaa.

**5. Ennen käyttöönottoa**

Ota pakkausmateriaalit pois ja tarkasta, että toimitus on täysilukuinen. Aseta generaattori tukevalle vaakasuoralle pohjalle, käyttölaitteen lähetyville hyvin tuuletettuun paikkaan.

### 5.1 Sähköturvallisuus:

- Sähköliitäntäjohtojen ja liitettyjen laitteiden tulee olla moitteettomassa kunnossa.
- Sähkögeneraattoriin saa liittää ainoastaan sellaisia laitteita, joiden jännitetiedot ovat samat kuin sähkögeneraattorin antojännite.
- Älä koskaan liitä sähkögeneraattoria virtaverkkoon (pistorasiaan).
- Kuluttajaan vievät johdot tulee pitää mahdollisimman lyhyinä.

### 5.2 Ympäristönsuojelu

- Toimita likaantunut huoltomateriaali ja käyttöaineet niille tarkoitettuun keräyspisteeseen.
- Toimita pakkausmateriaali, metallit ja muovit kierrätykseen.

### 5.3 Maadoitus

Staattisten lataumien purkamista varten on kotelon maadoittaminen sallittu. Tätä varten liitetään johdon yksi pää generaattorin maadoitusliitäntään (kuva 2/nro 8) ja toinen pää ulkoiseen massaan (esim. sauvamaadoittimeen).

### 5.4 Polttoaineen täyttäminen

Ruuvaa polttoainesäiliön tulppa (kuva 1/nro 2) irti ja täytä täyttönysän avulla korkeintaan 2,7 litraa lyijytöntä bensiiniä polttoainesäiliöön. Huolehdi siitä, ettei polttoainesäiliöön täytetä liikaa bensiiniä, joka valuu ylitse. Pyyhi ylivälunut bensiini hyvin pois ja odota, kunnes bensiinihöyryt ovat haihtuneet (syttymisvaara). Sulje polttoainesäiliön kansi.

### 5.5 Öljyn täyttäminen

Ota moottorin suojuus (kuvat 6a-6b/nro 5) pois ruuvinvääntimen avulla. Avaa öljyntäyttöruuvi (kuva 8/kohta F) ja täytä siihen noin 0,25 l moottoriöljyä (15W40) mukana toimitetun öljyntäyttöastian (kuva 3/nro 21) avulla öljyn mittatikun (kuva 7/kohta D) ylempään merkkiin saakka.

#### Huomio!

Älä ruuvaa öljyn mittatikua paikalleen öljymäärän tarkistamiseksi, vaan työnnä se aukkoon kierteisiin asti. Kierrä täyttöaukon kansi jälleen kiinni ja ruuvaa moottorin suojuus kiinni.

**Huomio!** Ensimmäisen käyttöönoton yhteydessä tulee moottoriin täyttää öljyä sekä polttoainetta.

## 6. Käyttö

- Tarkasta polttoaineen määrä, lisää tarvittaessa
- Huolehdi laitteen riittävästä tuuletuksesta
- Varmista, että sytytyskaapeli on kiinnitetty sytytystulpkaan
- Tarkasta sähkögeneraattorin välitön lähiympäristö
- Irroita mahdollisesti sähkögeneraattoriin liitetty laite

### 6.1 Moottorin käynnistys

**Huomio!** Älä käytä mitään kemiallisia käynnistyksen apuaineita, kuten helposti haihtuvia polttoaineita tms.

- Käännä polttoainesäiliön kannen ilmanvaihto asentoon „ON“ (kuva 4/kohta A).
- Avaa bensiinihana (kuva 5/nro 3) kääntämällä hanaa alaspäin.
- Kytke päälle-/pois-katkaisin (kuva 2/nro 7) asentoon "I"
- Vedä rikastinvipu (kuva 1/ nro 16) ulos.
- Käynnistä moottori käynnistysnarulla (kuva 1/ nro 4); tee se vetämällä kahvasta voimakkaasti, ja jos moottori ei käynnisty, vedä käynnistysnarusta uudelleen. **Huomio!** Vedä käynnistysnaru aina hitaasti ensimmäiseen vasteeseen saakka ulos, ennen kuin tempaiset siitä nopeasti käynnistääksesi moottorin. Älä päästä käynnistysnarua sinkoutumaan takaisin käynnistymisen jälkeen.
- Työnnä rikastinvipu (kuva 1/ nro 16) jälleen takaisin, kun moottori on käynnistynyt (n. 15-30 sekunnin jälkeen).

### 6.2 Energiansäästömodi:

#### Econ-katkaisin (kuva 2/ nro 9) asennossa „I“:

Moottorin kierroslukua säädellään kuormituksen mukaan. Täten laite on hyvin hiljainen ja säästäväinen käytössä.

#### Econ-katkaisin (kuva 2/ nro 9) asennossa „0“:

Generaattori käy jatkuvasti suurimmalla kierrosluvulla.

### 6.3 Sähkögeneraattorin kuormitus

- Liitä käytettävät 230V~laitteet pistorasiaan (kuva 2/ nro 10). **Huomio!** Tätä pistorasiaa saa kuormittaa jatkuvasti (S1) 900 watilla ja lyhytaikaisesti (S2) kork. 2 minuutin ajan 1000 watilla.
- Liitä käytettävät 12V-tasavirtalaitteet sovitinjohdolla (kuva 3/ nro 20) 12V-tasavirtaliitäntään (kuva 2/ nro 12). **Huomio!** 12V-liitäntää saa kuormittaa kork. 70 watilla.

**FIN**

**Huomio!** 12V-liitäntää saa käyttää vain kun Econ-katkaisin on asennossa „0“.

- Älä liitä generaattoria kotitalousverkkoon. Tämä saattaa aiheuttaa generaattorin vahingoittumisen.

Viite: Monien sähkölaitteiden moottoripistosahan, porakoneen jne.) virrankulutus saattaa olla korkeampi, jos niitä käytetään vaikeissa työskentelyolosuhteissa.

#### 6.4 Ylikuormitussuojaus

##### 230 V-pistorasia:

- Käytön merkkivalo (kuva 2/ nro 14) palaa vihreänä normaalikäytön aikana.
- Ylikuormituksessa vilkkuu ylikuormituksen punainen merkkivalo (kuva 2/ nro 13).
- Kytke laite pois päältä (kuva 2 / nro 7).
- Paina ylikuormituskatkaisinta (kuva 2 / nro 22).
- Kytke laite päälle (kuva 2 / nro 7).

**Huomio!** Jos näin tapahtuu, varmista, että otettava teho ei ylitä antotehoa ja että generaattoriin ei ole liitetty viallisia laitteita.

##### 12V-liitäntä:

Ylikuormituksen tapahtuessa 12V-liitäntä (kuva 2/ nro 12) kytketty pois. 12V-liitäntä voidaan ottaa jälleen käyttöön painamalla ylikuormitussuojakytkintä (kuva 2/ nro 11).

**Huomio!** Viallisen ylikuormitussuojakytkimen tilalle saat liittää vain ylikuormitussuojakytkimen, jonka tehotiedot ovat samat. Ota tätä varten yhteyttä tekniseen asiakaspalveluun.

#### 6.5 Moottorin sammuttaminen

- Anna generaattorin käydä lyhyen aikaa kuormittamatta, ennen kuin sammutat sen, jotta laite voi "jäähdyä" hieman.
- Kytke päälle-/pois-katkaisin (kuva 2/ nro 7) asentoon „0“.
- Sulje bensinihana (kuva 1/ nro 3)
- Käännä polttoainesäiliön kannen ilmanvaihto asentoon „OFF“ (kuva 4/ kohta B).

## 7. Puhdistus, huolto, säilytys, kuljetus ja varaosatilaukset

Sammuta moottori ennen kaikkia puhdistus- ja huoltotoimia ja irroita sytytystulpan pistoke sytytystulpasta.

### Huomio: Sammuta laite heti ja ota yhteyttä huoltopisteeseen, jos:

- esiintyy epätavallista tärinää tai ääniä
- moottori vaikuttaa ylikuormitetulta tai siinä on sytytyshäiriöitä
- pakokaasut ovat liian tummia tai liian vaaleita

#### 7.1 Puhdistus

- Pidä suojalaitteet, ilmaraot ja moottorin kotelo niin puhtaina pölystä ja liasta kuin suinkin mahdollista. Pyyhi laite puhtaalla rievulla tai puhalla se puhtaaksi vähäpaineisella paineilmalla.
- Suosittelemme laitteen puhdistamista heti joka käytön jälkeen.
- Puhdista laite säännöllisin väliajoin käyttäen kosteaa riepua ja vähän saippuaa. Älä käytä sellaisia puhdistusaineita tai liuotteita, jotka saattavat syövyttää laitteen muoviosia. Huolehdi siitä, ettei laitteen sisäpuolelle pääse vettä.

#### 7.2 Öljynvaihto / öljymäärän tarkistus (ennen joka käyttöä)

Öljynvaihto tulee suorittaa moottorin ollessa käyttölämpötilassa. Noudata tässä myös huollosta annettuja ohjeita.

- Pidä öljynvaihdossa käden ulottuvilla sopiva astia, joka ei vuoda.
- Ota moottorin suojuksen pois (kuvat 6a-6b/ nro 5)
- Avaa öljyn täyttöruuvi (kuva 8-9/kohta F) ja ruuvaa laskuputki kiinni.
- Laske käytetty öljy generaattoria kallistamalla sopivaan keräysastiaan.
- Kun käytetty öljy on valunut pois, ota laskuputki (kuva 9) pois.
- Täytä moottoriöljyä (15W40) mukana toimitetulla öljyn täyttöastialla (kuva 3/ nro 21) öljyn mittatikun (kuva 7/ kohta D) ylemmään merkkiin saakka. **Huomio:** Älä ruuvaa öljyn mittatikua paikalleen öljymäärän tarkistamiseksi, vaan työnnä se aukkoon kierteisiin asti.
- Hävitä käytetty öljy määräysten mukaisesti. Luovuta käytetty öljy keräyspisteeseen: useimmat huoltoasemat, korjaamot tai kierrätyspisteet ottavat käytetyn öljyn maksutta takaisin. Älä sekoita käytettyyn öljyyn muita aineita kuten esim. pakkasnestettä tai vaihteistonestettä. Säilytä se poissa lasten ulottuvilta ja sytytyslähteiden läheltä.

#### 7.3 Automaattinen sammutus öljynpuutteen vuoksi

- Jos moottoriöljyä on liian vähän, ei moottori käynnisty.
- Jos öljymäärä laskee käytön aikana liian alhaiseksi, niin öljyn varoitusvalo (kuva 2/ nro 15)



palaa punaisena ja moottori sammuu. Kun moottorin on pysähtynyt täysin, niin punainen öljyn varoitusvalo sammuu.

- Uudelleen käynnistäminen on mahdollista vasta kun moottoriöljyä on lisätty.

#### 7.4 Ilmansuodatin

Puhdista ilmansuodatin säännöllisesti, vaihda tarvittaessa. Noudata tässä myös huollosta annettuja ohjeita.

- Ota moottorin suojus pois (kuvat 6a-6b/ nro 5)
- Ota ilmansuodattimen kansi pois (kuvat 8 ja 10/kohta E)
- Ota suodatinpatruuna pois (kuva 11/kohta G).
- Puhdista suodatinpatruuna koputtelemalla se tyhjäksi. Jos se on likaantunut pahasti, pese se saippuavedellä, huuhtelee sitten puhtaalla vedellä ja anna sen kuivua ilmassa ennen takaisinpanemista. **Huomio!** Älä käytä suodatinpatruunan puhdistamiseen voimakkaita puhdistusaineita tai bensiiniä.
- Kokoaminen tehdään päinvastaisessa järjestyksessä

#### 7.5 Sytytystulppa

Tarkasta säännöllisesti, onko sytytystulppa likaantunut. Noudata tässä myös huollosta annettuja ohjeita.

- Ota sytytystulpan kansi pois (kuvat 12a-12b/ nro 6)
- Vedä sytytystulpan pistoke (kuva 12c/kohta I) kiertämällä pois.
- Ota sytytystulppa (kuva 12c/kohta J) pois mukana toimitetulla sytytystulpan avaimella.
- Puhdista sytytystulppa kuparilankaharjalla tai pane sen tilalle uusi.
- Kokoaminen tehdään päinvastaisessa järjestyksessä.

#### 7.6 Säilytys

1. Tyhjennä bensiinisäiliö bensiininimupumpulla. **Huomio!** Älä tyhjennä bensiiniä suljetuissa tiloissa, avotulen lähellä tai tupakoidessasi. Kaasunhöyryt saattavat aiheuttaa räjähdyksen tai tulipalon.
2. Käynnistä moottori ja anna moottorin käydä, kunnes loput bensiinistä on käytetty.
3. Anna laitteen jäähtyä.
4. Ota sytytystulppa pois ja täytä sylinteriin n. 20 ml moottoriöljyä.
5. Vedä käynnistyskavasta hitaasti useamman kerran, jotta sisäosat kostutetaan öljyllä.
6. Ruuvaa sytytystulppa takaisin paikalleen.
7. Säilytä laite hyvin tuuletetussa, turvallisessa paikassa.

#### 7.7 Kuljetus

1. Odota, kunnes laite on jäähtynyt.
2. Käännä polttoainesäiliön kannen ilmanvaihto asentoon „OFF“ (kuva 4/ kohta B).

**Huomio!** Silloinkin, kun polttoainesäiliön kannen ilmanvaihto on suljettu, saa laitetta kuljettaa ainoastaan pystyasennossa.

#### 7.8 Varaosatilaus:

Varaosia tilatessasi anna seuraavat tiedot:

- Laitteen tyyppi
- Laitteen tuotenumero
- Laitteen tunnusnumero
- Tarvittavan varaosan varaosanumero.

Ajankohtaiset hinnat ja muut tiedot löydät osoitteesta [www.isc-gmbh.info](http://www.isc-gmbh.info)

## 8. Käytöstäpoisto ja uusiokäyttö

Laite on pakattu kuljetuspakkaukseen, jotta vältetään kuljetusvauriot. Tämä pakkaus on raaka-ainetta ja sitä voi siksi käyttää uudelleen tai sen voi toimittaa kierrätyksen kautta takaisin raaka-ainekierto. Laite on ja sen varusteet on valmistettu eri materiaaleista, kuten esim. metallista ja muoveista. Toimita vialliset rakenneosat oneglmajätehävitykseen. Tiedustele asiaa alan ammattiliikkeestä tai kunnanhallitukselta!

**FIN****9. Häiriönpoisto**

Häiriö	Syy	Toimenpide
Moottori ei käynnisty	Öljynpuutevalvonta lauennut Sytytystulppa karstottunut Ei polttoainetta	Tarkasta öljymäärä, lisää öljyä Puhdista tai vaihda sytytystulppa. Elektrodiväli 0,6 mm Täytä polttoainetta / anna tarkastaa bensiiניהana
Generaattorissa on liian vähän jännitettä Jännitettä ei ole	Säädin tai kondensaattori viallinen Ylivirtasuojakytkin lauennut Ilmansuodatin likainen	Ota yhteyttä kauppiaseen Toimenna kytkin ja vähennä kulutusta Puhdista suodatin tai vaihda se uuteen

**⚠ Tähelepanu!**

Vigastuste ja kahjustuste vältimiseks tuleb seadme kasutamisel mõningaid ohutusabinõusid tarvitusele võtta. Seepärast lugege kasutusjuhend / ohutusjuhised hoolikalt läbi. Hoidke see alles, et informatsioon oleks Teil igal ajal käepärast. Kui Te peaksite seadme teisele isikule üle andma, siis andke talle ka kasutusjuhend / ohutusjuhised. Me ei võta mingit vastutust õnnetuste või kahjude eest, mis tekivad käesoleva juhendi ja ohutusjuhiste mittejärgimisel.

**Seadmel asuvate hoiatussiltide seletus (joonis 13)**

- 1. Tähelepanu!** Lugege kasutusjuhendit.
- 2. Tähelepanu!** Kuumad detailid. Hoidke kaugemale.
- 3. Tähelepanu!** Tankimise ajaks seisake mootor.
- 4. Tähelepanu!** Ärge käitage ilma ventilatsioonita ruumides.

**1. Üldised ohutusjuhised**

- Generaatori juures ei tohi teostada ühtegi muudatust.
- Hoolduseks ja tarvikuteks võib kasutada ainult originaaldetaile.
- Tähelepanu: Mürgistusohu, heitgaasi ei tohi sisse hingata.
- Lapsed tuleb generaatorist eemal hoida.
- Tähelepanu: Põletusohu, ärge puudutage väljalasketorustikku ega mootorit.
- Kasutage seadme läheduses viibides sobivat kuulmiskaitset.
- Tähelepanu: Bensiin ja bensiinaurud on kergesti süttivad ja plahvatusohtlikud.
- Generaatorit ei tohi käitada ventileerimatutes ruumides ega kergesti süttivas keskkonnas. Kui generaatorit on vaja käitada korralikult ventileeritud ruumides, tuleb heitgaasid juhtida heitgaasivooliku abil otse välja. Tähelepanu: Ka heitgaasivooliku kasutamisel võivad eralduda mürgised heitgaasid. Tuleohu tõttu ei tohi heitgaasivoolikut suunata süttivatele materjalidele.
- Plahvatusohu: ärge käitage generaatorit ruumis, kus on kergesti süttivaid aineid.
- Tootja poolt seadistatud pöörlemissagedust ei tohi muuta. Generaator või sellega ühendatud seadmed võivad kahjustuda.
- Transportimise ajaks tuleb generaator äralbisemise ja kaldumise vastu kindlustada.
- Seadke generaator üles vähemalt ühe meetri kaugusel seintest või ühendatud seadmetest.

- Asetage generaator kindlale tasasele pinnale. Käitamise ajal on keelatud pööramine, kallutamine ja asukohavahetus.
- Transportimiseks ja tankimiseks seisake alati mootor.
- Tankimisel pange alati tähele, et kütust ei satuks mootorile ega väljalasketorustikule.
- Ärge käitage generaatorit vihma või lumesaju käes.
- Ärge käsitage generaatorit märgade kätega.
- Kaitske end elektrihoolduse eest. Vabas õhus kasutage ainult selleks ettenähtud ja vastavalt märgistatud pikendusjuhet (H07RN..).
- Pikendusjuhtmete kasutamisel ei tohi nende kogupikkus ristlõike 1,5 mm<sup>2</sup> korral olla üle 50 m, ristlõike 2,5 mm<sup>2</sup> üle 100 m.
- Mootori- ja generaatoriseadistusi ei tohi muuta.
- Remondi- ja seadistustöid võivad teostada ainult volitatud spetsialistid.
- Ärge tankige ega tühjendage paaki lahtise tule, lõkke või sädemete läheduses. Ärge suitsetage!
- Ärge puudutage mehhaaniliselt liikuvaid või kuumi detaile. Ärge eemaldage kaitsekatteid.
- Seade ei tohi olla niiskuse ega tolmu käes. Lubatud keskkonnamtemperatuur on -10 kuni +40°, maksimaalne kõrgus merepinnast 1 000 m, suhteline õhuniiskus: 90 % (mittekondenseeruv).
- Generaatorit käitab sisepõlemismootor, mis läheb väljalasketorustiku ja väljalaskeava juures kuumaks. Vältige nende pindade lähedust nahapõletuste ohu tõttu.
- Tehnilistes andmetes mürataseme (L<sub>WA</sub>) ja helirõhu taseme (L<sub>PA</sub>) all toodud väärtused näitavad emissioonitaset ega pruugi ilmingimata olla töötasemeks. Kuigi emissiooni- ja immissioonitaseme vahel on seos, ei saa seda usaldusväärset ülevõtta vajalike täiendavate ettevaatusabinõude määramiseks. Töötamise tegelikku immissioonitaset mõjutavateks teguriteks on töökoha iseärasused, teised müraallikad, jne, nt masinate ja teiste toimivate protsesside arv ning ajavahemik, mil kasutaja müra sees on. Samuti võib lubatud immissioonitaset riigiti erineda. Sellest hoolimata pakub käesolev informatsioon masina käitajale võimaluse riske ja ohte paremini hinnata.
- Ärge kasutage vigaseid elektrilisi töövahendeid (sh pikendusjuhtmed ja pistikud).

**⚠ HOIATUS!****Lugege kõiki ohutusjuhiseid ja juhendeid.**

Ohutusjuhiste ja juhendite eiramine võib põhjustada elektrilöögi, põletuse ja/või raskeid vigastusi.

**Hoidke kõik ohutusjuhised ja juhendid alles.**

## 2. Seadme kirjeldus ja tarnekomplekt (joonised 1-3)

1. Kandesang
2. Tuulutusega paagikork
3. Bensiiinikraan
4. Käivitusnõõr
5. Mootori kate
6. Süüteküünla kate
7. Toitelüliti
8. Maandusühendus
9. Energiasäästulüliti
10. 1x 230V~ – pistikupesaga
11. 1x 12 V DC turvalüliti
12. 1 x 12 V DC ühendus
13. Ülekoormusnäidik
14. Töötamise näidik
15. Õli hoiatusnäidik
16. Õhuklapihooob
17. Kruvitsa käepide
18. Kruvitsa tarvik
19. Süüteküünlavõti
20. Adapteriga kaabel 12V-pistikupesaga
21. Õlilisamisnõu
22. Ülekoormusüliti

## 3. Sihipärane kasutamine

Seade sobib rakendusteks, mis on ettenähtud kasutamiseks 230V~ ja 12V DC vooluga. Järgige kindlasti piiranguid ohutusjuhistes.

Masinat võib kasutada ainult sihipärasel otstarbel. Igasugune teisel otstarbel kasutamine ei ole sihipärane. Kõigi sellest tulenevate kahjude või vigastuste eest vastutab kasutaja/käitaja ja mitte tootja.

Võtke palun arvesse, et meie seadmed ei ole konstrueeritud ettevõtluses, käsitööstuses ega tööstuses kasutamise otstarbel. Me ei anna mingit garantiid, kui seadet kasutatakse ettevõtluses, käsitööstuses või tööstuses jt sarnastel tegevusaladel.

## 4. Tehnilised andmed

Generaator:	digitaalne inverter
Kaitseklass:	IP23
Püsivõimsus $P_{nenn}$ (S1):	900 W
Maksimumvõimsus $P_{max}$ (S2 2 min):	1000 W
Nimipinge $U_{nenn}$ :	1 x 230V~/1x12 V
Nimivool $I_{nenn}$ :	4 A (230 V) / 6 A (12 V)
Sagedus $F_{nenn}$ :	50 Hz
Mootori tüüp:	4-taktiline, õhkjahutusega
Töömaht:	52,6 cm <sup>3</sup>
Maksimaalne võimsus:	1,04 kW/ 1,4 hj
Kütus:	pliiivaba normaalbensiin
Paagi maht:	2,7 l
Mootoriõli:	u 0,25 l (15W40)
Kütusetarve 2/3 koormusel:	u 0,68 l/h
Kaal:	13 kg
Helirõhu tase $L_{pA}$ :	74 dB(A)
Müratase $L_{WA}$ :	94 dB(A)
Võimsustegur $\cos \varphi$ :	1
Võimsusklass:	G1
Max temperatuur:	40°C
Max rakenduskõrgus (üNN):	1 000 m
Süüteküünal:	CR4HSB

### Režiim S1 (Pidev režiim)

Masinat võib käitada antud võimsusega pidevalt.

### Režiim S2 (Lühiajaline režiim)

Masinat võib käitada antud võimsusega lühiajaliselt. Seejärel peab masin mõne aja seisma, et mitte lubamatult kuumeneda.

## 5. Enne kasutuselevõttu

Eemaldage pakkematerjal ja kontrollige tarnekomplekti kompleksust. Asetage generaator tugevale horisontaalsele pinnale, tarbija lähedusse ja õhurikkasse kohta.

### 5.1 Elektriohutus

- Elektrijuhtmed ja ühendatud seadmed peavad olema laitmatus seisukorras.
- Võib ühendada ainult selliseid seadmeid, mille pingeadmed vastavad generaatori väljundpingele.
- Ärge ühendage generaatorit vooluvõrku (pistikupesaga).

- Kasutage ainult kaitseisolatsiooniga seadmeid.
- Juhtme pikkus tarbijaga peaks olema võimalikult lühike.

### 5.2 Keskkonnakaitse

- Määratud hooldusmaterjal ja käitusained viige selleks ettenähtud kogumiskohta.
- Pakend, metall ja plastmass viige taaskasutusse.

### 5.3 Maandus

Staatilise laengu ärajuhtimiseks on lubatud kasutada korpuse maandust. Selleks ühendage juhtme üks ots generaatori maandusühendusega (joon. 2/8) ja teine välise maandusega (nt maandusvardaga).

### 5.4 Kütuse lisamine

Keerake pargikork (joonis 1/2) maha ja pange paaki leetri abil maksimaalselt 2,7 l pliivaba bensiini. Vaadake, et paak liiga täis ei saaks ja bensiin välja ei voolaks. Kuivatage mahavoolanud bensiin ära ja oodake, kuni bensiiniaurud on haihtunud (süttimisoh). Sulgege paagikork.

### 5.5 Õli lisamine

Eemaldage kruvitsaga mootori kate (joon. 6a-6b/5). Avage õlitäitekork (joon. 8/F) ja pange paaki kaasasoleva õlilisamisnõu (joon. 3/21) abil umbes 0,25 l mootoriõli (15W40) kuni õlivarda (joon. 7/D) ülemise märgini.

#### Tähelepanu!

Õlitaseme kontrollimiseks ärge keerake õlivarrast kinni, vaid pistke ainult kuni keermeni sisse. Keerake täitekork ja mootorikate kinni tagasi.

**Tähelepanu!** Enne esimest kasutuselevõttu tuleb masinasse panna mootoriõli ja kütust.

## 6. Käsitsemine

- Kontrollige kütusetaset, vajadusel lisage kütust
- Tagage seadmele piisav õhutus
- Kontrollige, kas süütejühe on süüteküünla külge kinnitatud
- Kontrollige generaatori vahetut lähedust hoolikalt
- Vajadusel ühendage elektriseade generaatorist lahti.

### 6.1 Mootori käivitamine

**Tähelepanu!** Ärge kasutage keemilisi käivitusabivahendeid, nagu kergelt lenduvad kütused jms.

- Seadke paagikorgi tuulutus asendisse „ON“

(joon. 4/A).

- Avage bensiinikraan (joon. 5/3); selleks keerake kraani allapoole
- Seadke toitelüliti (joon. 2/7) asendisse „I“.
- Tõmmake õhuklapihoob (joon. 1/16) välja.
- Käivitage mootor käivitusnööri (joon. 1/4) abil; selleks tõmmake tugevalt käepidemest, kui mootor ei peaks käivituma, tõmmake veel kord käivitusnööri. **Tähelepanu!** Tõmmake käivitusnööri alati aeglaselt takistuseni, enne kui selle käivitamiseks kiiresti välja tõmbate. Ärge laske käivitusnööril pärast käivitumist tagasi paiskuda.
- Pärast mootori käivitamist lükake õhuklapihoob (joon. 1/16) tagasi (u 15–30 s pärast).

### 6.2 Energiasäästurežiim:

#### Ökolüliti (joon. 2/9) asendis „I“:

Mootori pöörlemissagedust reguleeritakse koormusest sõltuvalt. Nii on seade väga vaikne ja tarbib säästlikult.

#### Ökolüliti (joon. 2/9) asendis „0“:

Generaator töötab pidevalt maksimaalsel mootori pöörlemissagedusel.

### 6.3 Generaatori koormamine

- Ühendage käitatavad 230V~ seadmed pistikupessa (joon. 2/10). **Tähelepanu!** Seda pistikupesa või pidevalt (S1) koormata 900 vatiga ja lühiajaliselt (S2) maksimaalselt 2 minutit 1000 vatiga.
- Ühendage käitatavad 12V DC seadmed adapteriga kaabli (joon.3/20) abil 12V DC ühendusse (joon.2/12). **Tähelepanu!** 12V ühendust võib koormata maksimaalselt 70 vatiga. **Tähelepanu!** 12V ühendust võib kasutada ainult siis, kui ökolüliti on asendis „0“.
- Ärge ühendage generaatorit majapidamise elektrivõrku. See võib põhjustada generaatori kahjustumist.

Märkus: Mõnedel elektriseadmetel (tikksaad, puurmasinad jms) võib olla suurem voolutarve, kui neid kasutatakse raskemates tingimustes.

### 6.4 Ülekoormuskaitse

#### 230V-pistikupesa:

- Tavalise töö korral põleb töötamise näidik (joon. 2/14) roheliselt.
- Ülekoormuse korral vilgub ülekoormusnäidik (joon. 2/13) punaselt.
- Lülitage seade välja (joonis 2 /7).

**EE**

- Vajutage ülekoormuslülitit (joonis 2/22)
- Lülitage seade sisse (joonis 2/7).

**Tähelepanu!** Kui selline asi peaks juhtuma, kontrollige, kas kulutatav võimsus jääb eralduva võimsuse piiridesse ega ole ühendatud defektseid seadmeid.

**12V-ühendus:**

Ülekoormuse korral lülitatakse 12V-ühendus (joon. 2/12) välja. Ülekoormuslülitit (joon. 2/11) vajutamisega saab 12V-ühenduse jälle kasutusse võtta.

**Tähelepanu!** Vigased ülekoormuslülitid võib asendada ainult samasuguste võimsusandmetega ja samasuguse ehitusega ülekoormuslülititega. Selleks pöörduge klienditeenindusse.

**6.5 Mootori seiskamine**

- Enne generaatori seiskamist laske sel lühidalt ilma koormuseta töötada, et seade saaks maha jahtuda.
- Seadke toitelüliti (joon. 2/7) asendisse „0“.
- Sulgege bensiinikraan (joon. 1/3).
- Seadke paagituulutus (joon. 4/B) asendisse „OFF“.

**7. Puhastus, hooldus, hoiustamine, transport ja varuosade tellimine**

Pange enne iga puhastus- ja hooldustööd mootor seisma ja tõmmake süüteküünlapistik süüteküünla küljest.

**Tähelepanu: seisake seade kohe ja pöörduge teenindustöökotta:**

- ebatavalise vibratsiooni või müra korral
- kui mootor tundub olevat ülekoormatud või jätab vahele

**7.1 Puhastamine**

- Hoidke kaitseseadeldised, õhutusavad ja mootorikorpust nii tolmu- ja mustusevabad kui võimalik.
- Pühkige seadet puhta lapiga või kasutage madala survega suruõhku.
- Soovitame seadet pärast iga kasutamist kohe puhastada.
- Puhastage seadet korrapäraselt niiske lapi ja vähese vedelseebiga. Ärge kasutage puhastusvahendeid või lahusteid; need võivad kahjustada seadme kunstmaterjalist detaile. Arvestage sellega, et seadme sisemusse ei tohi vett sattuda.

**7.2 Õlivahetus, õlitaseme kontrollimine (enne iga kasutamist)**

Mootoriõli tuleb vahetada töösooja mootoriga.

Järgige lisaks ka hooldusinformatsiooni.

- Muretsege õlivahetuseks sobiv anum, mis läbi ei voola.
- Eemaldage mootori kate (joon. 6a-6b/5).
- Avage õlitäitekork (joon. 8-9/F) ja keerake väljavoolutoru sisse.
- Laske vanaõlil generaatorit kallutades sobivasse kogumisanumasse voolata.
- Pange paaki kaasasoleva õlilisamisnõu (joon. 3/21) abil mootoriõli (15W40) kuni õlivarda (joon. 7/D) ülemise märgini. **Tähelepanu:** Õlitaseme kontrollimiseks ärge keerake õlivarrast kinni, vaid pistke ainult kuni keermeni sisse.
- Suunake vanaõli nõuetekohaselt jäätmekäitlusse. Viige vanaõli kogumiskohta: suurem osa tanklatest, remonditöökojadest ja jäätmekäitlusettevõtetest võtavad vanaõli tasuta vastu. Ärge segage vanaõliga teisi aineid, nt külmakaitsevahendit või käigukastivedelikku. Hoidke seda lastele kättesaamatus kohas ja süüteallikatest eemal.

**7.3 Õlita töötamise kaitse**

- Mootorit ei saa liiga vähese mootoriõliga käivitada.
- Kui töötamise ajal on mootoriõli liiga vähe, süttib õli hoiatusnäidik (joon. 2/15) punaselt ja mootor sureb välja. Kui mootor täiesti seisma jääb, siis kustub punane õli hoiatusnäidik.
- Käivitamine on võimalik alles pärast mootoriõli lisamist.

**7.4 Õhufilter**

Puhastage õhufiltrit regulaarselt, vajadusel vahetage. Järgige lisaks ka hooldusinformatsiooni.

- Eemaldage õhufiltri kate (joon. 6a-6b/5).
- Eemaldage õhufiltri kaas (joon. 8,10/E)
- Eemaldage filterelement (joon. 11/G)
- Puhastage filterelement klappimisega. Tugeva määrdumuse korral peske seebiveega ja loputage seejärel puhta veega ning laske enne uut paigaldamist õhu käes kuivada. **Tähelepanu!** Ärge kasutage filterelemendi puhastamiseks tugevatoimelisi puhastusvahendeid ega bensiini.
- Kokkupanek toimub vastupidises järjekorras.

**7.5. Süüteküünel**

Kontrollige korrapäraselt, kas süüteküünel on määrdunud. Järgige lisaks ka hooldusinformatsiooni.

- Eemaldage süüteküünla kate (joon. 12a-12b/6).
- Tõmmake süüteküünla pistik (joon. 12c/l)



keerates välja.

- Võtke süüteküünal (joon. 12c/J) kaasasoleva süüteküünlavõtmega ära.
- Puhastage süüteküünal vasktraatharjaga või pange uus süüteküünal.
- Kokkupanek toimub vastupidises järjekorras.

### 7.6 Hoiustamine

1. Tühjendage bensiinipaak bensiini imipumbaga.  
**Tähelepanu!** Ärge eemaldage bensiini suletud ruumides, lahtise tule lähedal või suitsetades. Gaasiaurud võivad põhjustada plahvatuse või tulekahju.
2. Käivitage mootor ja laske sel töötada, kuni järelejäänud bensiin on ära kasutatud.
3. Laske seadmel maha jahtuda.
4. Eemaldage süüteküünal ja pange silindrisse u 20 ml mootorõli.
5. Tõmmake starteri käepidet mitu korda aeglaselt, et sisemised osad õliga kokku saaksid.
6. Keerake süüteküünal kohale tagasi.
7. Hoidke seadet hästi ventileeritavas, ohutus kohas.

### 7.7 Transport

1. Oodake, kuni seade on jahtunud.
2. Seadke paagituulutus (joon. 4/B) asendisse „OFF“.

**Tähelepanu!** Ka siis, kui paagituulutus on suletud, võib seadet transportida ainult püstises asendis.

### 7.8 Varuosade tellimine

Varuosade tellimisel on vajalikud järgmised andmed:

- Seadme tüüp
- Seadme artiklinumber
- Seadme identifitseerimisnumber
- Vajamineva varuosa number

Kehtivad hinnad ja info leiate aadressilt  
[www.isc-gmbh.info](http://www.isc-gmbh.info)

## 8. Utiliseerimine ja taaskasutus

Transpordikahjustuste vältimiseks on seade pakendis. See pakend on tooraine ja seega taaskasutatav või uuesti ringlusse suunatav. Transpordikahjustuste ja selle tarvikud koosnevad erinevatest materjalidest, nagu nt metall ja plastmass. Viige katkised detailid spetsiaalsesse kogumiskohta. Uurige järele erikauplusest või kohalikust omavalitsusest!

## 9. Rikete kõrvaldamine

Rike	Põhjus	Abinõu
Mootorit ei saa käivitada	<p>Õlita töötamise kaitse rakendub</p> <p>Süüteküünal on tahmunud</p> <p>Kütust ei ole</p>	<p>Kontrollige õlitaset, lisage mootoriõli</p> <p>Puhastage või vahetage süüteküünal. Elektroodide vahe 0,6 mm</p> <p>Lisage kütust / laske kütusekraani kontrollida</p>
Generaatori pinge on väike või pinge puudub	<p>Regulaatori või kondensaatori viga</p> <p>Ülekoormuslülitit on rakendunud</p> <p>Õhufilter on määrdunud</p>	<p>Pöörduge volitatud müüja poole</p> <p>Vajutage lülitit ja vähendage tarbijaid</p> <p>Puhastage või vahetage filter</p>

**⚠ Προσοχή!**

Κατά τη χρήση των συσκευών πρέπει να τηρούνται μερικές υποδείξεις ασφαλείας προς αποφυγή τραυματισμών ή ζημιών. Για το λόγο αυτό διαβάστε προσεκτικά την Οδηγία χρήσης / τις Υποδείξεις ασφαλείας. Φυλάξτε τις καλά για να τις έχετε ανά πάσα στιγμή στη διάθεσή σας. Εάν παραδώσετε τη συσκευή σε άλλα άτομα, δώστε μαζί και αυτές τις Υποδείξεις ασφαλείας. Δεν αναλαμβάνουμε καμία ευθύνη για ατυχήματα ή ζημιές που οφείλονται σε μη ακολουθήση αυτής της Οδηγίας και των Υποδείξεων ασφαλείας.

**Εξήγηση των πινακίδων πάνω στη συσκευή (εικ. 13)**

- 1. Προσοχή!** Διαβάστε την Οδηγία χρήσης.
- 2. Προσοχή!** Κρατάτε τμήματα. Κρατάτε απόσταση.
- 3. Προσοχή!** Σβήνετε τον κινητήρα όταν βάζετε βενζίνη.
- 4. Προσοχή!** Μη χρησιμοποιείτε σε μη αεριζόμενους χώρους.

**1. Γενικές υποδείξεις ασφαλείας:**

- Δεν επιτρέπεται να εκτελούνται μεταβολές στη συσκευή παραγωγής ρεύματος.
  - Για τη συντήρηση και ως εξαρτήματα να χρησιμοποιούνται μόνο γνήσια ανταλλακτικά.
  - Προσοχή: Κίνδυνος δηλητηρίασης, δεν επιτρέπεται η εισπνοή των καυσαερίων.
  - Κρατάτε τα παιδιά μακριά από τη συσκευή παραγωγής ρεύματος.
  - Προσοχή: Κίνδυνος εγκαυμάτων. Μην ακουμπάτε την εγκατάσταση καυσαερίων και το μηχάνημα μετάδοσης κίνησης.
  - Να χρησιμοποιείτε κατάλληλη ηχοπροστασία όταν βρίσκεστε κοντά στη συσκευή.
  - Προσοχή! Η βενζίνη και οι ατμοί της βενζίνης είναι εύφλεκτοι ή και εκρηκτικοί.
  - Απαγορεύεται η λειτουργία της συσκευής παραγωγής ρεύματος σε μη αεριζόμενους χώρους. Κατά τη λειτουργία σε καλά αεριζόμενους χώρους τα καυσαέρια να οδηγούνται με σωλήνα απευθείας προς τα έξω. Προσοχή: Και κατά τη λειτουργία με σωλήνα καυσαερίων δεν αποκλείεται η διαφυγή τοξικών καυσαερίων. Λόγω του κινδύνου πυρκαγιάς, ο σωλήνας καυσαερίων να μην τείνεται ποτέ κατά εύφλεκτων υλικών.
  - Κίνδυνος έκρηξης: Ποτέ μη χρησιμοποιείτε τη συσκευή παραγωγής ρεύματος σε χώρους με εύφλεκτες ύλες.
  - Δεν επιτρέπεται η τροποποίηση του από τον κατασκευαστή προρυθμισμένου αριθμού
- στροφών. Μπορούν να προξενηθούν βλάβες στις συσκευές παραγωγής ρεύματος ή στις με αυτές συνδεδεμένες συσκευές.
- Κατά τη διάρκεια της μεταφοράς να ασφαρίζετε η συσκευή παραγωγής ρεύματος για να μη κατακυλίσει ή να μη πέσει.
  - Να τοποθετείτε τη γεννήτρια τουλάχιστον 1 μέτρο μακριά από κτίρια ή συνδεδεμένες συσκευές.
  - Να τοποθετείτε τη συσκευή παραγωγής ρεύματος σε ασφαλή, επίπεδη θέση. Απαγορεύεται η περιστροφή της ή η κλίση της ή και η αλλαγή της θέσης της κατά τη διάρκεια της λειτουργίας.
  - Πάντα να σβήνετε τον κινητήρα κατά τη μεταφορά ή την πλήρωση με βενζίνη.
  - Προσέξτε όταν βάζετε βενζίνη να μη πέσει καύσιμο στον κινητήρα ή στην εξάτμιση.
  - Ποτέ μη λειτουργείτε τη συσκευή παραγωγής ρεύματος έξω όταν βρέχει ή όταν χιονίζει.
  - Ποτέ μη πιάνετε τη συσκευή παραγωγής ρεύματος με υγρά χέρια.
  - Προστατευείτε από ηλεκτρικούς κινδύνους. Στο ύπαιθρο να χρησιμοποιείτε μόνο για το σκοπό αυτό προοριζόμενα και ανάλογα χαρακτηρισισόμενα καλώδια (H07RN..).
  - Σε περίπτωση χρήσης μπαλαντέζας το ανώτατο μήκος τους για 1,5m<sup>2</sup> να μην υπερβαίνει τα 50m, και για 2,5m<sup>2</sup> να μην υπερβαίνει τα 100 μέτρα.
  - Να μην γίνονται μεταβολές στις ρυθμίσεις του κινητήρα και της γεννήτριας.
  - Εργασίες επισκευών και ρυθμίσεων επιτρέπεται να εκτελούνται μόνο από αναγνωρισμένο ειδικευμένο προσωπικό.
  - Μην γεμίζετε καύσιμα και μην αδειάζετε καύσιμα κοντά σε ανοικτό φως, φωτιά και σπινθήρες. Μην καπνίζετε!
  - Μην αγγίζετε τα μηχανικά κινούμενα ή πολύ ζεστά εξαρτήματα. Μην αφαιρείτε προστατευτικά καλύμματα.
  - Οι συσκευές δεν επιτρέπεται να εκίθενται σε υγρασία ή σκόνη. Επιτρεπτή θερμοκρασία περιβάλλοντος -10 έως +40°C, ανώτατο υψόμετρο 1000 μ., σχετ. υγρασία αέρα 90% (μη συμπυκνούμενη)
  - Η γεννήτρια λειτουργεί μέσω κινητήρα καύσης που παράγει θερμότητα στην περιοχή της εξάτμισης (στην αντίθετη πλευρά από τις πρίζες) και στην περιοχή της εξαγωγής του ατμού. Να αποφεύγετε το να βρίσκεστε κοντά στα σημεία αυτά λόγω του κινδύνου δερματικών εγκαυμάτων.
  - Οι τιμές που αναφέρονται στα τεχνικά στοιχεία ως στάθμη ηχητικής ισχύος (L<sub>WA</sub>) και στάθμη ακουστικής πίεσης (L<sub>pA</sub>) αποτελούν στάθμη

εκπομπής και δεν είναι οπωσδήποτε οι απόλυτα σωστές τιμές για το χώρο εργασίας. Επειδή υπάρχει συνάρτηση μεταξύ των τιμών εκπομπής και της εισροής ρύπων, δεν είναι δυνατόν να ληφθεί υπόψη η τιμή αυτή για τη διαπίστωση ενδεχόμενων απαιτούμενων πρόσθετων μέτρων προστασίας. Οι συντελεστές επιρροής επί της κυριαρχούσας στάθμης ρύπων για τον εργαζόμενο, συμπεριλαμβάνουν τις ιδιότητες του χώρου εργασίας, άλλες πηγές θορύβου κλπ. όπως π.χ. τον αριθμό των μηχανών και άλλων γειτονικών διαδικασιών και το χρονικό διάστημα, κατά το οποίο ο χειριστής εκτίθεται στην εισροή ρύπων. Επίσης η επιτρεπτή στάθμη ρύπων μπορεί να διαφέρει από χώρα σε χώρα. Παρ' όλα αυτά θα προσφέρει η πληροφορία αυτή στον χρήστη της μηχανής τη δυνατότητα καλύτερης αξιολόγησης των κινδύνων.

- Μη χρησιμοποιείτε ελαττωματικά ηλεκτρικά βοηθητικά μέσα λειτουργίας (ούτε και καλώδια επέκτασης/μπαλαντέζες και συνδέσεις)

### ⚠ ΠΡΟΣΟΧΗ!

#### Διαβάστε όλες τις Υποδείξεις ασφαλείας και τις Οδηγίες.

Εάν δεν ακολουθήσετε τις Υποδείξεις ασφαλείας και τις Οδηγίες δεν αποκλείονται ηλεκτροπληξία, πυρκαγιά και/ή σοβαροί τραυματισμοί.

#### Φυλάξτε προσεκτικά όλες τις Υποδείξεις ασφαλείας και τις Οδηγίες για το μέλλον.

## 2. Περιγραφή της συσκευής και συμπαραδιδόμενα (εικ. 1-3)

1. Χειρολαβή
2. Καπάκι ντεπόζιτου με εξαερισμό
3. Βαλβίδα βενζίνης
4. Σχοινί εκκίνησης
5. Κάλυμμα κινητήρα
6. Πώμα για μπουζί
7. Διακόπτης ενεργοποίησης / απενεργοποίησης
8. Σύνδεση γείωσης
9. Διακόπτης οικονομικής κατανάλωσης ενέργειας
10. 1x πρίζα 230V~ V
11. 1x 12V d.c. Διακόπτης ασφαλείας
12. 1x 12V d.c. Σύνδεση
13. Ένδειξη υπερφόρτωσης
14. Ένδειξη λειτουργίας
15. Προειδοποιητική ένδειξη λαδιού
16. Τσοκ
17. Λαβή καταβιδιού
18. Υποδοχή καταβιδιού

56

19. Κλειδί για μπουζί
20. Καλώδιο προσαρμογέα με πρίζα 12V
21. Δοχείο πλήρωσης λαδιού
22. Διακόπτης υπερφόρτωσης

## 3. Ενδειξιμένη χρήση

Η συσκευή προορίζεται για χρήση σε 230V~ και 12V d.c. Να προσέχετε οπωσδήποτε τους περιορισμούς στις υποδείξεις ασφαλείας.

Η μηχανή επιτρέπεται να χρησιμοποιηθεί μόνο για τον σκοπό για τον οποίο προορίζεται. Κάθε πέραν τούτου χρήση δεν ανταποκρίνεται στο σκοπό για τον οποίο προορίζεται. Για βλάβες που οφείλονται σε παρόμοια χρήση ή για τραυματισμούς παντός είδους ευθύνεται ο χρήστης/χειριστής και όχι ο κατασκευαστής.

Παρακαλούμε να προσέξετε πως οι συσκευές μας δεν προορίζονται και δεν έχουν κατασκευαστεί για επαγγελματική, βιοτεχνική ή βιομηχανική χρήση. Δεν αναλαμβάνουμε εγγύηση σε περίπτωση κατά την οποία η συσκευή χρησιμοποιήθηκε σε συνεργεία, βιοτεχνίες ή στη βιομηχανία ή σε εργασίες παρόμοιες με αυτές.

## 4. Τεχνικά χαρακτηριστικά

Γεννήτρια:	Ψηφιακός μετατροπέας
Είδος προστασίας:	IP23
Διαρκής ισχύς (S1):	900 W
Μέγιστη ισχύς (S2 2 min):	1000 W
Ονομαστική τάση:	1 x 230V~/1 x 12 V
Ονομαστικό ρεύμα:	4 A (230 V)/6 A (12 V)
Συχνότητα:	50 Hz
Είδος κατασκευής Κινητήρια μηχανή:	τετράχρονος, αερόψυκτος
Κυβισμός:	52,6 cm <sup>3</sup>
Μάξιμουμ Ισχύς:	1,04 kW / 1,4 PS
Καύσιμο:	αμόλυβδη βενζίνη
Χωρητικότητα ντεπόζιτου:	2,7 l
Λάδι κινητήρα:	περ. 0,25 l (15W40)
Κατανάλωση σε 2/3 φορτίου:	περ. 0,68 l/h
Βάρος:	13 kg
Στάθμη ηχητικής πίεσης L <sub>PA</sub> :	74 dB(A)
Στάθμη ακουστικής ισχύος L <sub>WA</sub> :	94 dB(A)
Συντελεστής ισχύος cos φ:	1

Κλάση ισχύος:	G1
Μέγιστη θερμοκρασία:	40°C
Μάξιμουμ Ύψος τοποθέτησης (υψόμετρο):	1000 m
Μπουζί:	CR4HSB

### Είδος λειτουργίας S1 (συνεχής λειτουργία)

Η μηχανή μπορεί να λειτουργήσει αδιάκοπα με την αναφερόμενη ισχύ.

### Είδος λειτουργίας S2 (σύντομο διάστημα λειτουργίας)

Η μηχανή μπορεί να λειτουργήσει με τη αναφερόμενη ισχύ για σύντομο χρονικό διάστημα. Κατόπιν πρέπει να ακινητοποιηθεί η μηχανή για σύντομο χρονικό διάστημα, για να μη θερμανθεί σε ανεπίτρεπτο βαθμό.

## 5. Πριν τη θέση σε λειτουργία

Απομακρύνετε τα υλικά συσκευασίας και ελέγξτε την πληρότητα των συμπαραδιδόμενων. Στήστε τη γεννήτρια σε στερεή οριζόντια επιφάνεια κοντά στον καταναλωτή και σε αεριζόμενο περιβάλλον.

### 5.1 Ηλεκτρική ασφάλεια:

- Τα ηλεκτρικά καλώδια και οι συνδεδεμένες συσκευές να είναι σε ά"ογη κατάσταση.
- Επιτρέπεται μόνο η σύνδεση συσκευών, των οποίων η τάση ανταποκρίνεται στην τάση εξόδου της συσκευής παραγωγής ρεύματος.
- Ποτέ μη συνδέετε τη συσκευή παραγωγής ρεύματος με το ρεύμα του δικτύου (πρίζα).
- Το μήκος των καλωδίων μέχρι τον καταναλωτή να είναι όσο πιο κοντό γίνεται.

### 5.2 Προστασία του περιβάλλοντος

- Να παραδίδετε τα λερωμένα υλικά των εργασιών συντήρησης και τα υλικά λειτουργίας σε για το σκοπό αυτό προβλεπόμενο χώρο συγκέντρωσης παρόμοιων υλικών.
- Να διαθέτετε προς ανακύκλωση τα υλικά συσκευασίας, μέταλλα και πλαστικά.

### 5.3 Γείωση

Για την απαγωγή στατικού ηλεκτρισμού επιτρέπεται η γείωση του περιβλήματος. Για το σκοπό αυτό συνδέστε ένα καλώδιο στη μία πλευρά με τη σύνδεση γείωσης της γεννήτριας (εικ. 2/8) και στην άλλη πλευρά με εξωτερική μάζα (π. χ. με γείωση στη γή).

### 5.4 Για να γεμίσετε καύσιμο

Ξεβιδώστε το πώμα του ντεπόζιτου (εικ. 1/αρ. 2) και γεμίστε με τη βοήθεια του στομίου πλήρωσης μάξιμουμ 2.7 λίτρα αμόλυβδη βενζίνη στο ντεπόζιτο. Προσέξτε να μην γεμίσετε πολύ καύσιμο και ξεχειλίσει η βενζίνη. Στεγνώστε την βενζίνη που ξεχειλίσει ενδεχομένως και περιμένετε να εξατμιστούν οι ατμοί της βενζίνης. Ξαναβιδώστε το πώμα του ντεπόζιτου.

### 5.5 Πλήρωση λαδιού

Αφαιρέστε το κάλυμμα του μοτέρ (εικ. 6a-6b/αρ. 5) με τη βοήθεια ενός κατσαβιδιού. Ανοίξτε τη βίδα πλήρωσης λαδιού (εικ. 8/αρ. F) και γεμίστε περίπου 0,25 λίτρα λάδι για μοτέρ (15W40) με το συμπαραδιδόμενο δοχείο πλήρωσης λαδιού (εικ. 3/αρ. 21) μέχρι το σημάδι της ράβδου μέτρησης στάθμης λαδιού (εικ. 7/αρ. D).

#### Προσοχή!

Μη βιδώσετε τη ράβδο ελέγχου της στάθμης του λαδιού, αλλά βάλτε την μέσα μόνο μέχρι το σπείρωμα. Βιδώστε το στόμιο πλήρωσης και το κάλυμμα του μοτέρ.

**Προσοχή!** Κατά την πρώτη θέση σε λειτουργία πρέπει να γεμίσετε λάδι κινητήρα και καύσιμο.

## 6. Χειρισμός

- Ελέγξτε τη σάθμη του καυσίμου, ενδεχομένως συμπληρώστε
- Φροντίστε για ικανοποιητικό αερισμό της συσκευής
- Βεβαιωθείτε πως το καλώδιο ανάφλεξης είναι στερεωμένο στο μπουζί
- Ελέγξτε το άμεσο περιβάλλον της συσκευής παραγωγής ρεύματος
- Αποσυνδέστε από τη συσκευή παραγωγής ηλεκτρικού ρεύματος ενδομένως συνδεδεμένες συσκευές

### 6.1 Εκκίνηση κινητήρα

**Προσοχή!** Μη χρησιμοποιείτε χημικά βοηθητικά μέσα εκκίνησης, όπως εξατμιζόμενα καύσιμα ή παρόμοια υλικά.

- Ρυθμίστε στο καπάκι του ντεπόζιτου τον εξαερισμό στο „ON“ (εικ. 4/αρ. A).
- Ανοίξτε τη βαλβίδα της βενζίνης (εικ.5/αρ. 3) στρίβοντας την προς τα κάτω.
- Φέρτε τον διακόπτη ενεργοποίησης/απενεργοποίησης (εικ.2/αρ. 7) στη θέση „I“.
- Τραβήξτε το τσοκ (εικ. 1/αρ. 16) προς τα έξω.
- Εκκινήστε τον κινητήρα με το σχοινί εκκίνησης (εικ.1/αρ. 4) τραβώντας δυνατά στη λαβή. Εάν

GR

δεν πάρει μπροστά η μηχανή, ξανατραβήξτε από το σχοινί εκκίνησης. **Προσοχή!** Να τραβάτε το σχοινί εκκίνησης πάντα αργά προς τα έξω μέχρι την πρώτη αντίσταση, προτού το τραβήξετε γρήγορα προς τα έξω. Μετά την εκκίνηση μην αφήσετε το σχοινί να εκσφενονιστεί προς τα πίσω.

- Τραβήξτε το τσοκ (εικ. 1/αρ. 16) πάλι πίσω μετά την εκκίνηση του κινητήρα (μετά από περ. 15-30 δευτ.).

## 6.2 Λειτουργία οικονομικής κατανάλωσης ενέργειας:

### Φέρτε τον διακόπτη Econ (εικ.2/αρ.9) στη θέση „I“.

Ο αριθμός στροφών του κινητήρα ρυθμίζεται ανάλογα με το φορτίο. Έτσι η συσκευή λειτουργεί χωρίς θόρυβο και με πολύ οικονομική κατανάλωση.

### Φέρτε τον διακόπτη Econ (εικ.2/αρ.9) στη θέση „0“.

Η γεννήτρια λειτουργεί συνεχώς σε μέγιστου αριθμού στροφών.

## 6.3 Φόρτωση της γεννήτριας

- Βάλτε τα βύσματα των συσκευών 230V~ στην πρίζα (εικ. 2/αρ. 10). **Προσοχή!** Για αυτή την πρίζα επιτρέπεται συνεχές φορτίο (S1) με 900 W και για περιορισμένο χρονικό διάστημα (S2) για μέγιστου μέγιστου επί 2 λεπτά με 1000W.
- Συνδέστε τις συσκευές τις συσκευές 12V d.c με το καλώδιο του προσαρμογέα (εικ.3/αρ. 20) στη σύνδεση 12V d.c. (εικ.2/αρ. 12).  
**Προσοχή!** Η σύνδεση 12V επιτρέπεται να φορτωθεί με μέγιστου 70W.  
**Προσοχή!** Η σύνδεση 12V επιτρέπεται να χρησιμοποιηθεί μόνο όταν ο διακόπτης Econ βρίσκεται στη θέση „0“.
- Μην συνδέετε τη γεννήτρια σε οικιακό δίκτυο. Έτσι θα μπορούσε να προκληθεί βλάβη της γεννήτριας.

Υπόδειξη: Μερικές ηλεκτρικές συσκευές (πριόνια, τρυπάνια κλπ.) μπορεί να έχουν μεγαλύτερη κατανάλωση ρεύματος, σε περίπτωση δυσχερών συνθηκών λειτουργίας.

## 6.4 Ασφάλεια υπερφόρτωσης

### Πρίζα 230 V:

- Η ένδειξη λειτουργίας (εικ. 2/αρ. 14) ανάβει με πράσινο φως στην κανονική λειτουργία.
- Σε περίπτωση υπερφόρτωσης αναβοσβήνει η ένδειξη υπερφόρτωσης (εικ. 2/αρ.13) με κόκκινο φως.

- Απενεργοποιήστε τη συσκευή (εικ. 2/αρ. 7).
- Πιέστε τώρα το διακόπτη υπερφόρτωσης (εικ. 2/αρ. 22).
- Απενεργοποιήστε τη συσκευή (εικ. 2/αρ. 7).

**Προσοχή!** Στην περίπτωση αυτή εξασφαλίστε πως η απορροφώμενη ισχύς δεν θα υπερβαίνει την ισχύ απόδοσης και πως δεν συνδέονται ελαττωματικές συσκευές.

### Σύνδεση 12V:

Σε περίπτωση υπερφόρτωσης απενεργοποιείται η σύνδεση 12V (εικ. 2/αρ. 12). Με πίεση του διακόπτη υπερφόρτωσης (εικ. 2/αρ. 11) μπορεί να επαναλειτουργήσει η σύνδεση 12V.

**Προσοχή!** Οι ελαττωματικοί διακόπτες προστασίας από υπερφόρτωση επιτρέπεται να αντικατασταθούν μόνο από διακόπτες με τα ίδια στοιχεία ισχύος. Σε περίπτωση αμοιρών να αποτανθείτε προς το τμήμα εξυπηρέτησης.

## 6.5 Σβήστε τον κινητήρα

- Αφήστε τη γεννήτρια να λειτουργήσει σύντομα χωρίς φορτίο πριν την απενεργοποιήσετε, για να κρυώσει λίγο το μηχανήμα.
- Βάλτε τον διακόπτη ενεργοποίησης/απενεργοποίησης (εικ. 2/αρ. 7) στη θέση „0“.
- Κλείστε τη βαλβίδα βενζίνης (εικ. 1/αρ. 3).
- Βάλτε τον εξαερισμό του ντεπόζιτου στη θέση „OFF“ (εικ. 4/αρ. B).

## 7. Καθαρισμός, συντήρηση, αποθήκευση, μεταφορά και παραγγελία ανταλλακτικών

Πριν από όλες τις εργασίες καθαρισμού και συντήρησης να σβήνετε τον κινητήρα και να βγάζετε το βύσμα του μπουζί από το μπουζί.

### Προσοχή: Σβήστε αμέσως τη συσκευή και αποτανθείτε προς το Συνεργείο Σέρβις στις ακόλουθες περιπτώσεις:

- Σε περίπτωση ασυνήθιστων ταλαντώσεων ή θορύβων
- Σε περίπτωση υπερφόρτωσης του κινητήρα ή αστοχίας έναυσης

### 7.1 Καθαρισμός

- Να τηρείτε τα συστήματα ασφαλείας, τις σχισμές αερισμού και το περίβλημα του κινητήρα όσο πιο καθαρά από σκόνη γίνεται. Σκουπίστε τη συσκευή με καθαρό πανί ή φυσήξτε τη με πεπιεσμένο αέρα σε χαμηλή



πίεση.

- Σας συνιστούμε να καθαρίζετε τη συσκευή μετά από κάθε χρήση.
- Να καθαρίζετε τη συσκευή μτακτικά με ένα υγρό πανί και λίγο μαλακό σαπούνι. Μη χρησιμοποιείτε καθαριστικά ή διαλύτες, διότι έτσι δεν αποκλείεται η διάβρωση της συσκευής. Να προσέχετε να μην εισέλθει νερό στο εσωτερικό της συσκευής.

### 7.2 Αλλαγή λαδιού, έλεγχος στάθμης λαδιού (πριν από κάθε χρήση)

Η αλλαγή του λαδιού του κινητήρα να εκτελείται σε θερμό κινητήρα. Προσέξτε τις πληροφορίες σέρβις.

- Για την αλλαγή του λαδιού να έχετε πρόχειρο ένα δοχείο χωρίς τρύπα.
- Απομακρύντε το κάλυμμα του κινητήρα (εικ. 6a-6b/αρ. 5)
- Ανοίξτε τη βίδα πλήρωσης λαδιού (εικ. 8/αρ. F) και βιδώστε τον σωλήνα εκκένωσης.
- Εκκενώστε το μεταχειρισμένο λάδι της γεννήτριας σε κατάλληλο δοχείο.
- Γεμίστε λάδι κινητήρα (15W40) με το συμπαραδιδόμενο δοχείο πλήρωσης λαδιού (εικ. 3/αρ. 21) μέχρι το επάνω σημάδι της ράβδου μέτρησης στάθμης λαδιού (εικ. 7/αρ. D).

**Προσοχή:** Μη βιδώσετε τη ράβδο ελέγχου της στάθμης του λαδιού, αλλά βάλτε την μέσα μόνο μέχρι το σπείρωμα.

- Αποσύρτε σωστά το μεταχειρισμένο λάδι. Να παραδίδετε το μεταχειρισμένο λάδι σε ειδικό κέντρο συλλογής. Στα περισσότερα πρατήρια βενζίνης, συνεργεία επισκευής αυτοκινήτων ή σε κέντρα ανακύκλωσης μπορείτε να παραδώσετε μεταχειρισμένο λάδι. Μη αναμιγνύετε άλλες ύλες όπως π.χ. αντιψυκτικό ή υγρό κιβωτίου με το μεταχειρισμένο λάδι. Φυλάξτε το μακριά από παιδιά και πηγές ανάφλεξης.

### 7.3 Αυτόματο σύστημα απενεργοποίησης σε χαμηλή στάθμη λαδιού

- Όταν δεν υπάρχει αρκετό λάδι, δεν παίρνει μπροστά ο κινητήρας
- Όταν υπάρχει μόνο λίγο λάδι κατά τη διάρκεια της λειτουργίας, ανάβει η προειδοποιητική λυχνία λαδιού (εικ. 2/αρ. 15) με κόκκινο φως και σβήνει ο κινητήρας. Σε περίπτωση πλήρους ακινητοποίησης του κινητήρα, σβήνει η κόκκινη προειδοποιητική λυχνία λαδιού.
- Η εκκίνηση του κινητήρα είναι δυνατή μόνο αφού γεμιστεί πάλι λάδι.

### 7.4 Φίλτρο αέρα

Να καθαρίζετε τακτικά το φίλτρο του αέρα, εάν χρειαστεί να το αντικαταστήσετε. Προσέξτε τις πληροφορίες σέρβις.

- Αφαιρέστε το καπάκι του φίλτρου του αέρα (εικ. 6a-6b/αρ. 5)
- Αφαιρέστε το καπάκι του φίλτρου του αέρα (εικ. 8 και 10/αρ. E)
- Αφαιρέστε το στοιχείο του φίλτρου (εικ. 11/αρ. G)
- Καθαρίστε το στοιχείο του φίλτρου κτυπώντας το. Σε περίπτωση επίμονων ακαθαρσιών να πλυθούν με σαπουνόνερο, κατόπιν να ξεπλυθούν με καθαρό νερό και να τα αφήσετε να στεγνώσουν στον αέρα. **Προσοχή!** Για τον καθαρισμό των στοιχείων δεν επιτρέπεται να χρησιμοποιηθούν διαβρωτικά καθαριστικά ή βενζίνη.
- Η συναρμολόγηση εκτελείται στην αντίστροφη σειρά.

### 7.5 Μπουζί

Να ελέγχετε τακτικά το μπουζί για ενδεχόμενες ακαθαρσίες. Προσέξτε τις πληροφορίες σέρβις.

- Αφαιρέστε το καπάκι του φίλτρου του αέρα (εικ. 12a-12b/αρ. 6).
- Για το σκοπό αυτό τραβήξτε το βύσμα του μπουζί (εικ. 12c/αρ. I) με περιστροφική κίνηση.
- Απομακρύντε το μπουζί (εικ. 12c/αρ. J) με το συμπαραδιδόμενο κλειδί για το μπουζί.
- Να καθαρίζετε το μπουζί με χάλκινη βούρτσα ή να τοποθετείτε νέο μπουζί.
- Η συναρμολόγηση εκτελείται στην αντίστροφη σειρά.

### 7.6 Αποθήκευση

1. Να αδίζετε το ντεπόζιτο βενζίνης με αντλία για αναρρόφηση βενζίνης.  
**Προσοχή!** Μην αφαιρείτε τη βενζίνη σε κλειστούς χώρους, κοντά σε φωτιά ή όταν καπνίζετε. Οι ατμοί του αερίου μπορεί να προκαλέσουν εκρήξεις ή πυρκαγιά.
2. Βάλτε μπροστά τον κινητήρα και αφήστε τον να λειτουργήσει μέχρι να καταναλωθεί η υπόλοιπη βενζίνη.
3. Αφήστε τη συσκευή να κρυώσει.
4. Απομακρύντε το μπουζί και γεμίστε περ. 20ml λάδι κινητήρα στον κύλινδρο.
5. Να τραβάτε τη λαβή εκκίνησης πολλές φορές αργά, ώστε να εμποτισθούν τα εσωτερικά τμήματα με λάδι.
6. Επαναβιδώστε το μπουζί.
7. Να φυλάγετε τη μηχανή πάντα σε καλά αεριζόμενο, ασφαλές μέρος.



**GR**

### 7.7 Μεταφορά

1. Περιμένετε μέχρι να κρυώσει η συσκευή.
2. Βάλτε τον εξαερισμό του ντεπόζιτου στη θέση „OFF“ (εικ. 4/αρ. Β).

**Προσοχή!** Ακόμη και με κλειστό εξαερισμό ντεπόζιτου επιτρέπεται να μεταφέρεται η συσκευή μόνο όρθια.

### 7.8 Παραγγελία ανταλλακτικών

Όταν παραγγέλλετε ανταλλακτικά να μη ξεχάσετε να αναφέρετε τα εξής στοιχεία:

- Τύπος συσκευής
- Αριθμός είδους της συσκευής
- Χαρακτηριστικός αριθμός (Ident Nr.) της συσκευής
- Αριθμός του ανταλλακτικού

Για ισχύουσες τιμές και πληροφορίες  
[www.isc-gmbh.info](http://www.isc-gmbh.info)

## 8. Διάθεση στα απορρίμματα και ανακύκλωση

Προς αποφυγή ζημιών κατά τη μεταφορά η συσκευή βρίσκεται σε μία συσκευασία. Η συσκευασία αυτή είναι πρώτη ύλη, μπορεί δηλαδή να επαναμεταχειριστεί ή να ανακυκλωθεί. Ο συμπιεστής και τα εξαρτήματά του αποτελούνται από διαφορετικά υλικά, όπως π.χ. από μέταλλα και πλαστικά. Παρακαλούμε να διαθέσετε τα ελαττωματικά εξαρτήματα στα ειδικά και προβληματικά απορρίμματα. Εάν έχετε απορίες, ρωτήστε στο ειδικό σας κατάστημα ή στη διοίκηση του Δήμου σας.

## 9. Βλάβες και η αποκατάστασή τους

Βλάβες και η αποκατάστασή τους	Αιτία	Αποκατάσταση
Δεν παίρνει μπροστά ο κινητήρας	Αποκρίνεται το σύστημα απενεργοποίησης σε χαμηλή στάθμη λαδιού  Καπνισμένο μπουζί  δεν υπάρχει καύσιμο	Έλεγχος στάθμης λαδιού, γεμίστε λάδι κινητήρα  Καθαρισμός του μπουζί, ή αντικατάστασή του. Απόσταση ηλεκτροδίων 0,6mm  Συμπληρώστε καύσιμο / να ελεγχθεί η βαλβίδα βενζίνης
Η γεννήτρια έχει χαμηλή ή καθόλου τάση	Ελαττωματικός ρυθμιστής ή συμπυκνωτής  Αποκρίθηκε ο διακόπτης ασφαλείας  Ακάθαρτο φίλτρο αέρα	Συμβουλευθείτε ειδικό κατάστημα  Πιέστε το διακόπτη και μειώστε τους καταναλωτές  Καθαρίστε ή αντικαταστήστε το

ISC GmbH · Eschenstraße 6 · D-94405 Landau/Isar



## Konformitätserklärung

- erklårt folgende Konformität gemäß EU-Richtlinie und Normen für Artikel  
 explains the following conformity according to EU directives and norms for the following product  
 déclare la conformité suivante selon la directive CE et les normes concernant l'article  
 dichiara la seguente conformità secondo la direttiva UE e le norme per l'articolo  
 verklaart de volgende overeenstemming conform EU richtlijn en normen voor het product  
 declara la siguiente conformidad a tenor de la directiva y normas de la UE para el artículo  
 declara a seguinte conformidade, de acordo com a directiva CE e normas para o artigo  
 attesterer følgende overensstemmelse i medfør af EU-direktiv samt standarder for artikel  
 förklarar följande överensstämmelse enl. EU-direktiv och standarder för artikeln  
 vakuuttaa, että tuote täyttää EU-direktiivin ja standardien vaatimukset  
 tõendab toote vastavust EL direktiivile ja standarditele  
 vydává následující prohlášení o shodě podle směrnice EU a norem pro výrobek  
 potvrjuje sledečo skladnost s smernico EU in standardi za izdelek  
 vydáva nasledujúce prehlásenie o zhode podľa smernice EÚ a noriem pre výrobok  
 a cikkekhöz az EU-irányvonal és Normák szerint a következő konformitást jelenti ki  
 deklaruje zgodność wymienionego poniżej artykułu z następującymi normami na podstawie dyrektywy WE.  
 декларира съответното съответствие съгласно Директива на ЕС и норми за артикул  
 paskaidro šādu atbilstību ES direktīvai un standartiem  
 arþibũdina řj atitikimã EU reikalavimams ir prekės normoms  
 declarã urmãtoarea conformitate conform directivei UE ři normelor pentru articolul  
 δηλώνει την ακόλουθη συμμόρφωση σύμφωνα με την Οδηγία ΕΚ και τα πρότυπα για το προϊόν  
 potvrđuje sljedeću usklađenost prema smjernicama EU i normama za artikl  
 potvrđuje sljedeću usklađenost prema smjernicama EU i normama za artikl  
 potvrđuje sledeću usklađenost prema smernicama EZ i normama za artikal  
 следующим удостоверяется, что следующие продукты соответствуют директивам и нормам ЕС  
 проголошує про зазначену нижче відповідність виробу директивам та стандартам ЄС на виріб  
 ja izjavuva slednata soobraznost soglasno EÚ-direktivata i normite za artikli  
 Ürünü ile ilgili AB direktifleri ve normları gereğince ařağıda açıklanan uygunluęu belirtir  
 erklærer følgende samsvar i henhold til EU-direktivet og standarder for artikkel  
 Lýsir uppfyllingu EU-reglna og annarra staðla vöru

### Stromerzeuger BT-PG 900 (Einhell)

- 87/404/EC\_2009/105/EC  
 2005/32/EC\_2009/125/EC  
 2006/95/EC  
 2006/28/EC  
 2004/108/EC  
 2004/22/EC  
 1999/5/EC  
 97/23/EC  
 90/396/EC\_2009/142/EC  
 89/686/EC\_96/58/EC
- 2006/42/EC  
 Annex IV  
 Notified Body:  
 Notified Body No.:  
 Reg. No.:
- 2000/14/EC\_2005/88/EC  
 Annex V  
 Annex VI  
 Noise: measured  $L_{WA}$  = 93 dB (A); guaranteed  $L_{WA}$  = 94 dB (A)  
 P = 0,9 kW;  
 Notified Body: TÜV Süd Industrie Service GmbH, Westendstraße 199, 80686 München (N.B: 0036)
- 2004/26/EC  
 Emission No.: e13\*97/68SN1G2\*2002/88\*0419\*00

Standard references: EN 12601; EN 55012; EN 61000-6-1

Landau/Isar, den 07.04.2011

Weichselgartner/General Manager

Hongjie/Product-Management

First CE: 11  
 Art.-No.: 41.512.50 I.-No.: 11041  
 Subject to change without notice

Archive-File/Record: NAPR003779  
 Documents registrar: Mayn Robert  
 Wiesenweg 22, D-94405 Landau/Isar

ⓓ

Der Nachdruck oder sonstige Vervielfältigung von Dokumentation und Begleitpapieren der Produkte, auch auszugsweise ist nur mit ausdrücklicher Zustimmung der ISC GmbH zulässig.

ⓕ

La réimpression ou une autre reproduction de la documentation et des documents d'accompagnement des produits, même incomplète, n'est autorisée qu'avec l'agrément exprès de l'entreprise ISC GmbH.

Ⓡ

La ristampa o l'ulteriore riproduzione, anche parziale, della documentazione o dei documenti d'accompagnamento dei prodotti è consentita solo con l'esplicita autorizzazione da parte della ISC GmbH.

Ⓝ

Nadruk of andere reproductie van documentatie en geleidepapieren van de producten, geheel of gedeeltelijk, enkel toegestaan mits uitdrukkelijke toestemming van ISC GmbH.

ⓔ

La reimpresión o cualquier otra reproducción de documentos e información adjunta a productos, incluida cualquier copia, sólo se permite con la autorización expresa de ISC GmbH.

Ⓢ

Eftertryck eller annan duplicering av dokumentation och medföljande underlag för produkter, även utdrag, är endast tillåtet med uttryckligt tillstånd från ISC GmbH.

ⓕ

Tuotteiden dokumentaatioiden ja muiden mukaanliitettyjen asiakirjojen vain osittainkin kopiointi tai muunlainen monistaminen on sallittu ainoastaan ISC GmbH:n nimenomaisella luvalla.

ⓔ

Tootedokumentatsiooni ja kaasasolevate dokumentide kordustrükk või muul viisil paljundamine, ka osaliselt, on lubatud ainult ISC GmbH loal.

Ⓜ

Η ανατύπωση ή άλλη αναπαραγωγή τεκμηρίωσης και συνοδευτικών φυλλαδίων των προϊόντων της εταιρείας, ακόμη και σε αποσπάσματα, επιτρέπεται μόνο μετά από ρητή έγκριση της εταιρείας ISC GmbH.

- Ⓓ Technische Änderungen vorbehalten
- Ⓕ Sous réserve de modifications
- Ⓛ Con riserva di apportare modifiche tecniche
- Ⓝ Technische wijzigingen voorbehouden
- Ⓔ Salvo modificaciones técnicas
- Ⓢ Förbehåll för tekniska förändringar
- Ⓜ Oikeus tekniisiin muutoksiin pidätetään
- Ⓒ Tehniliste muudatuste õigus reserveeritud
- Ⓜ Ο κατασκευαστής διατηρεί το δικαίωμα τεχνικών αλλαγών







# BULLETIN DE GARANTIE

## **Chère Cliente, Cher Client,**

Nos produits sont soumis à un contrôle de qualité très strict. Si cet appareil devait toutefois ne pas fonctionner impeccablement, nous en serions désolés. Dans un tel cas, nous vous prions de bien vouloir prendre contact avec notre service après-vente à l'adresse indiquée sur le bulletin de garantie. Nous restons également volontiers à votre disposition au numéro de téléphone de service indiqué plus bas. Pour faire valoir une demande de garantie, ce qui suit est valable :

1. Les conditions de garantie règlent les prestations de garantie supplémentaires. Vos droits de garantie légaux ne sont en rien altérés par la garantie présente. Notre prestation de garantie est gratuite.
2. La prestation de garantie s'applique exclusivement aux défauts occasionnés par des vices de fabrication ou de matériau et est limitée à l'élimination de ces défauts ou encore au remplacement de l'appareil. Veillez au fait que nos appareils, conformément à leur affectation, n'ont pas été construits pour être utilisés dans un environnement professionnel, industriel ou artisanal. Un contrat de garantie ne peut avoir lieu dès lors que l'appareil est utilisé à des activités dans des entreprises professionnelles, artisanales ou industrielles ou toute autre activité du même genre. Sont également exclus de notre garantie : les prestations de substitution de dommages dus aux transports, les dommages occasionnés par le non-respect des instructions de montage ou en raison d'une installation non conforme, du non-respect du mode d'emploi (comme par exemple le raccordement à une mauvaise tension réseau ou à un mauvais type de courant), les applications abusives ou non conformes (comme par exemple une surcharge de l'appareil ou encore l'emploi d'accessoires non homologués), le non-respect des prescriptions de maintenance et de sécurité, l'infiltration de corps étrangers dans l'appareil (comme par exemple du sable, des pierres ou de la poussière), l'emploi de la force ou l'influence extérieure (comme par exemple les dommages dus à une chute), ainsi que l'usure normale conforme à l'utilisation. Ceci est particulièrement valable pour les accumulateurs pour lesquels nous offrons toutefois une période de garantie de 12 mois.

Le droit à la garantie disparaît dès lors que des interventions ont lieu sur l'appareil.

3. Le délai de garantie s'élève à 2 ans et commence à la date de l'achat de l'appareil. Les demandes de garanties doivent être présentées avant écoulement du délai de garantie, dans les deux semaines suivant le moment auquel le défaut a été reconnu. Toute reconnaissance de demande de garantie après écoulement du délai de garantie est exclue. La réparation ou l'échange de l'appareil n'entraîne nullement une prolongation de la durée de garantie. Elle ne fait pas non plus commencer un nouveau délai de garantie, en raison de cette prestation, pour l'appareil ou pour toute autre pièce de rechange intégrée. Ceci est également valable lorsqu'un service après-vente sur place a été consulté.
4. Pour faire reconnaître votre demande de garantie, veuillez nous envoyer l'appareil défectueux franco de port à l'adresse indiquée ci-dessous. Ajoutez à l'envoi l'original du bon d'achat ou de tout autre preuve de l'achat datée. Veuillez donc toujours bien conserver le bon d'achat en guise de preuve ! Décrivez la raison de la réclamation le plus précisément possible. Si le défaut de l'appareil est compris dans notre prestation de garantie, nous vous retournerons sans délai un appareil réparé ou encore un nouveau.

Bien entendu, nous sommes prêts également à réparer les appareils défectueux contre remboursement des frais, dès lors que l'appareil n'est plus ou pas garanti. Pour ce faire, veuillez envoyer l'appareil à notre adresse de service après-vente.



# CERTIFICATO DI GARANZIA

## Gentili clienti,

i nostri prodotti sono soggetti ad un rigido controllo di qualità. Se l'apparecchio non dovesse tuttavia funzionare correttamente, ci scusiamo e vi preghiamo di rivolgervi al nostro servizio di assistenza clienti all'indirizzo indicato in questa scheda di garanzia. Siamo a vostra disposizione anche telefonicamente al numero del servizio assistenza sotto indicato. Per la rivendicazione dei diritti di garanzia vale quanto segue:

1. Queste condizioni di garanzia regolano ulteriori prestazioni di garanzia. La presente garanzia non tocca i vostri diritti al ricorso di garanzia previsti dalla legge. Le nostre prestazioni di garanzia sono per voi gratuite.
2. La prestazione di garanzia riguarda esclusivamente le anomalie riconducibili a difetti del materiale o di produzione ed è limitata all'eliminazione di queste anomalie o alla sostituzione dell'apparecchio. Tenete presente che i nostri apparecchi non sono stati costruiti per l'impiego professionale, artigianale o industriale. Un contratto di garanzia non viene concluso quando l'apparecchio viene usato in imprese commerciali, artigianali o industriali, o con attività equivalenti. Dalla nostra garanzia sono escluse inoltre le prestazioni di risarcimento per danni dovuti al trasporto o danni causati dalla mancata osservanza delle istruzioni per il montaggio o per installazione non corretta, dalla mancata osservanza delle istruzioni per l'uso (come per es. collegamento a tensione di rete o tipo di corrente non corretto), dall'uso improprio o illecito (come per es. sovraccarico dell'apparecchio o utilizzo di utensili o accessori non consentiti), dalla mancata osservanza delle norme di sicurezza e di manutenzione, dalla penetrazione di corpi estranei nell'apparecchio (come per es. sabbia, pietre o polvere), dall'impiego della forza o dall'influsso esterno (come per es. danni dovuti a caduta) e dall'usura normale e dovuta all'impiego. Ciò vale particolarmente per batterie, per esse concediamo tuttavia 12 mesi di garanzia

Il diritti di garanzia decadono quando sono già effettuati interventi sull'apparecchio.

3. Il periodo di garanzia è 2 anni e inizia alla data d'acquisto dell'apparecchio. I diritti di garanzia devono essere fatti valere prima della scadenza del periodo di garanzia, entro due settimane dopo avere accertato il difetto. È esclusa la rivendicazione di diritti di garanzia dopo la scadenza del relativo periodo. La riparazione o la sostituzione dell'apparecchio non comporta una proroga del periodo di garanzia e con questa prestazione per l'apparecchio o per pezzi di ricambio eventualmente installati non inizia un nuovo periodo di garanzia. Questo vale anche nel caso si ricorra ad un servizio sul posto.
4. Per la rivendicazione dei vostri diritti di garanzia inviate l'apparecchio difettoso franco di porto all'indirizzo sotto indicato. Allegate lo scontrino di cassa in originale o un'altra prova d'acquisto che riporti la data. Conservate bene perciò lo scontrino di cassa come prova! Indicate il motivo di reclamo nel modo più dettagliato possibile. Se il difetto dell'apparecchio rientra nella nostra prestazione di garanzia, ricevete l'apparecchio riparato o un apparecchio nuovo a stretto giro di posta.

Naturalmente effettuiamo a pagamento anche riparazioni sull'apparecchio che non rientrano o non rientrano più nella garanzia. A tale scopo inviate l'apparecchio all'indirizzo del servizio assistenza.

# GARANTIEBEWIJS

## Geachte klant,

onze producten zijn aan een strenge kwaliteitscontrole onderhevig. Mocht dit apparaat echter ooit niet naar behoren functioneren, spijt het ons ten zeerste en vragen u zich tot onze servicedienst onder het adres vermeld op dit garantiebewijs te wenden. Wij staan ook graag telefonisch tot uw dienst via het hieronder vermelde servicetelefoonnummer. Voor vorderingen in verband met garantie geldt het volgende:

1. Deze garantievoorwaarden regelen bijkomende garantieprestaties. Uw wettelijke garantieclaims blijven onaangetaast door deze garantie. Onze garantieprestatie is voor uw gratis.
2. De garantieprestatie heeft uitsluitend betrekking op gebreken die te wijten zijn aan materiaal- of fabricagefouten en is beperkt tot het verhelpen van deze gebreken of het vervangen van het apparaat. Wij wijzen erop dat onze apparaten overeenkomstig hun bestemming niet geconstrueerd zijn voor commercieel, ambachtelijk of industrieel gebruik. Een garantieovereenkomst komt daarom niet tot stand als het apparaat in ambachtelijke of industriële bedrijven alsmede bij gelijk te stellen activiteiten wordt gebruikt. Uitsluitend van onze garantie zijn verder schadeloosstellingen voor transportschade, schade door niet-naleving van de montage-instructies of op grond van ondeskundige installatie, niet-naleving van de handleiding (zoals door b.v. aansluiting op een verkeerde netspanning of stroomsoort), oneigenlijke of onoordeelkundige toepassingen (zoals b.v. overbelasting van het apparaat of gebruik van niet toegestane inzetgereedschappen of toebehoren), niet-naleving van de onderhouds- en veiligheidsbepalingen, binnendringen van vreemde voorwerpen in het apparaat (zoals b.v. zand, stenen of stof), gebruikmaking van geweld of invloeden van buitenaf (zoals b.v. schade door neervallen) alsmede door normale slijtage die zich bij het doelmatig gebruik van het apparaat voordoet. Dit geldt vooral voor accu's waarop wij 12 maanden garantie geven.

Er kan geen aanspraak op garantie worden gemaakt als op het apparaat reeds ingrepen werden uitgevoerd.

3. De garantieperiode bedraagt 2 jaar en gaat in op de datum van aankoop van het apparaat. Garantieclaims dienen voor het verloop van de garantieperiode binnen de twee weken na het vaststellen van het defect geldend te worden gemaakt. Het geldend maken van garantieclaims na verloop van de garantieperiode is uitgesloten. De herstelling of vervanging van het apparaat leidt noch tot een verlenging van de garantieperiode noch wordt door deze prestatie een nieuwe garantieperiode voor het apparaat of voor eventueel ingebouwde wisselstukken op gang gebracht. Dit geldt ook bij het ter plaatse uitvoeren van een serviceactiviteit.
4. Om een garantieclaim geldend te maken dient u het defecte apparaat franco op te sturen aan het hieronder vermelde adres. Voeg het originele verkoopbewijs of een ander gedateerd bewijs van aankoop bij. Gelieve daarom de kassabon als bewijs goed te bewaren! Wij verzoeken u de reden van de klacht zo nauwkeurig mogelijk te beschrijven. Valt het defect van het apparaat binnen onze garantieprestatie bezorgen wij u per omgaande een hersteld of nieuw apparaat terug.

Uiteraard staan wij ook tot u dienst om mits betaling van de kosten defecten van het apparaat te verhelpen die buiten de garantieomvang vallen. Te dien einde stuurt u het apparaat aan ons serviceadres op.

# **E CERTIFICADO DE GARANTÍA**

## **Estimado cliente:**

Nuestros productos están sometidos a un estricto control de calidad. No obstante, lamentaríamos que este aparato dejara de funcionar correctamente, en tal caso, le rogamos que se dirija a nuestro servicio de atención al cliente en la dirección indicada en la parte inferior de la presente tarjeta de garantía. Con mucho gusto le atenderemos también telefónicamente en el número de servicio indicado a continuación. Para hacer válido el derecho de garantía, proceda de la siguiente forma:

1. Estas condiciones de garantía regulan prestaciones de la garantía adicionales. Sus derechos legales a prestación de garantía no se ven afectados por la presente garantía. Nuestra prestación de garantía es gratuita para usted.
2. La prestación de garantía se extiende exclusivamente a defectos ocasionados por fallos de material o de producción y está limitada a la reparación de los mismos o al cambio del aparato. Tenga en consideración que nuestro aparato no está indicado para un uso comercial, en taller o industrial. Por lo tanto, no procederá un contrato de garantía cuando se utilice el aparato en zonas industriales, comerciales o talleres, así como actividades similares. De nuestra garantía se excluye cualquier otro tipo de prestación adicional por daños ocasionados por el transporte, daños ocasionados por la no observancia de las instrucciones de montaje o por una instalación no profesional, no observancia de las instrucciones de uso (como, p. ej., conexión a una tensión de red o corriente no indicada), aplicaciones impropias o indebidas (como, p. ej., sobrecarga del aparato o uso de herramientas o accesorios no homologados), no observancia de las disposiciones de mantenimiento y seguridad, introducción de cuerpos extraños en el aparato (como, p. ej., arena, piedras o polvo), uso violento o influencias externa (como, p. ej., daños por caídas), así como por el desgaste habitual por el uso. Esto se aplica especialmente en aquellas baterías para las que ofrecemos un plazo de garantía de 12 meses.

El derecho a garantía pierde su validez cuando ya se hayan realizado intervenciones en el aparato.

3. El periodo de garantía es de 2 años y comienza en la fecha de la compra del aparato. El derecho de garantía debe hacerse válido, antes de finalizado el plazo de garantía, dentro de un periodo de dos semanas una vez detectado el defecto. El derecho de garantía vence una vez transcurrido el plazo de garantía. La reparación o cambio del aparato no conllevará ni una prolongación del plazo de garantía ni un nuevo plazo de garantía ni para el aparato ni para las piezas de repuesto montadas. Esto también se aplica en el caso de un servicio *in situ*.
4. Para hacer efectivo su derecho a garantía, envíe gratuitamente el aparato defectuoso a la dirección indicada a continuación. Adjunte el original del ticket de compra u otro tipo de comprobante de compra con fecha. ¡A tal efecto, guarde en lugar seguro el ticket de compra como comprobante! Describa con la mayor precisión posible el motivo de la reclamación. Si nuestra prestación de garantía incluye el defecto aparecido en el aparato, recibirá de inmediato un aparato reparado o nuevo de vuelta.

Naturalmente, también solucionaremos los defectos del aparato que no se encuentren comprendidos o ya no se encuentren comprendidos en la garantía, en este caso contra reembolso de los costes. Para ello, envíe el aparato a nuestra dirección de servicio técnico.

# S GARANTIBEVIS

## Bästa kund,

Våra produkter genomgår en sträng kvalitetskontroll. Om denna produkt mot förmodan inte fungerar på rätt sätt, beklagar vi detta och ber dig att kontakta vår serviceavdelning under adressen som anges på garantikortet. Vi står även gärna till tjänst på telefon under servicenumret som anges nedan. Följande punkter gäller för att du ska kunna göra anspråk på garantin:

1. I dessa garantivillkor regleras extra garanti-tjänster. Garantianspråk som regleras enligt lag påverkas inte av denna garanti. Våra garanti-tjänster är gratis för dig.
2. Garanti-tjänsterna täcker endast in sådana brister som kan härledas till material- eller fabriktionsfel och är begränsade till arbetsuppgifter som syftar till att åtgärda dessa brister eller byta ut produkten. Tänk på att våra produkter endast får användas till ändamålsenligt syfte och inte har konstruerats för yrkesmässig, hantverksmässig eller industriell användning. Ett garantiavtal sluts därför ej om produkten ska användas inom yrkesmässiga, hantverksmässiga eller industriella verksamheter eller vid liknande aktiviteter. Vår garanti omfattar dessutom inte ersättning för transportskador, skador som kan härledas till missaktade monteringsanvisningar eller ej föreskriven installation, åsidosatt bruksanvisning (t ex anslutning till felaktig nätspänning eller strömart), missbruk eller ej ändamålsenliga användningar (t ex överbelastning av produkten eller användning av ej godkända insatsverktyg eller tillbehör), åsidosatta underhålls- och säkerhetsbestämmelser, främmande partiklar som har trängt in i produkten (t ex sand, sten eller damm), yttre våld eller yttre påverkan (t ex skador om produkten har fallit ned) samt normalt och användningsbundet slitage. Detta gäller särskilt för batterier som täcks av en 12 månaders garanti.

Anspråk på garanti upphör att gälla om ingrepp redan har gjorts i produkten.

3. Garanti-tiden uppgår till 2 år och gäller från datumet när produkten köptes. Medan garanti-tiden fortfarande gäller ska anspråk på garanti ställas inom två veckor efter att defekten fastställdes. Det är inte möjligt att ställa anspråk på garanti efter att garanti-tiden har löpt ut. Garanti-tiden förlängs inte när produkten repareras eller byts ut, dessutom medför sådana arbeten inte att en ny garanti-tid börjar gälla för produkten eller för ev. reservdelar som har monterats in. Detta gäller även vid hembesök.
4. För att du ska kunna ställa anspråk på garantin ska den defekta produkten skickas in i tillräckligt frankerat skick till adressen som anges nedan. Bifoga kvittot i original eller ett annat daterat köpebevis. Förvara därför kassakvittot på en säker plats! Beskriv orsaken till reklamationen så noggrant som möjligt. Om defekten i produkten täcks av våra garanti-tjänster, får du genast en reparerad eller ny apparat av oss.

Givetvis kan vi även, mot debitering, åtgärda skador som antingen inte täcks av garantin eller som har uppstått efter garanti-tidens slut. Skicka in produkten till nedanstående serviceadress.

# TAKUUTODISTUS

## Arvoisa asiakas,

tuotteemme läpikäyvät erittäin tiukan laadunvalvontatarkastuksen. Mikäli tämä laite ei kuitenkaan toimi moitteettomasti, valitamme tapahtunutta suuresti ja pyydämme sinua kääntymään teknisen asiakaspalvelumme puoleen käyttäen tässä takuukortissa annettua osoitetta. Voit halutessasi myös ottaa yhteyttä puhelimitse allaolevaan palvelunumeroon. Takuuvaateiden esittämistä koskevat seuraavat säädökset:

1. Nämä takuumääräykset koskevat laajennettuja takuusuorituksia. Ne eivät vaikuta lakimääräisiin takuusuoritusvaateisiin millään tavalla. Takuumme on sinulle maksuton.
2. Takuusuoritus kattaa ainoastaan sellaiset puutteellisuudet, jotka aiheutuvat materiaali- tai valmistusvirheistä, ja se on rajattu ainoastaan näiden puutteellisuuksien korjaamiseen tai laitteen korvaamiseen uudella. Ole hyvä ja ota huomioon, että laitteitamme ei ole suunniteltu ja valmistettu käytettäväksi pienteollisuus-, käsityöläis- tai teollisuustarkoituksiin. Takuusopimusta ei siksi synny, jos laitetta käytetään pienteollisuus-, käsityöläis- tai teollisuustyöpaikoilla tai näihin verrattavissa olevissa toimissa. Takuumme ei myöskään sisällä kuljetusvaurioiden tai sellaisten vaurioiden korvaussuorituksia, jotka ovat aiheutuneet asennusohjeen noudattamatta jättämisestä tai asiantuntemattomasta asennuksesta, käyttöohjeen noudattamatta jättämisestä (esim. liitäntä väärintyyppiseen verkkovirtaan), väärinkäytöstä tai virheellisestä käytöstä (esim. laitteen ylikuormittaminen tai hyväksymättömien työkalujen tai lisävarusteiden käyttäminen), huolto- ja turvallisuusmääräysten noudattamatta jättämisestä, vieraiden esineiden (esim. hiekan, kivien tai pölyjen) pääsystä laitteen sisään, väkivaltaisesta käsittelystä tai ulkopuolisista tekijöistä (esim. putoamisesta aiheutuneet vauriot) sekä käytöstä aiheutuvasta tavallisesta kulumisesta. Tämä koskee erityisesti niitä akkuja, joille me kuitenkin myönnämme 12 kuukauden pituisen takuun.

Takuuvaateet raukeavat, jos laitteelle on jo tehty jotain toimenpiteitä.

3. Takuuajaksi on 2 vuotta ja se alkaa laitteen ostopäivästä. Takuuvaateet tulee esittää ennen takuuajan päättymistä kahden viikon kuluessa siitä, kun olet havainnut vian. Takuuvaateiden esittäminen takuuajan päätyttyä ei ole mahdollista. Laitteen korjaus tai vaihto ei johda takuuajan pitenemiseen tai laitteen tai siihen mahdollisesti asennettujen varaosien takuuajan alkamiseen uudelleen alusta. Tämä koskee myös paikan päällä suoritettuja palveluja.
4. Takuuvaateesi esittämiseksi tulee viallinen laite lähettää postikulut maksettuna allaolevaan osoitteeseen. Ole hyvä ja liitä mukaan alkuperäinen maksukuitti tai muu päiväyksellä varustettu ostotosite. Säilytä tämän vuoksi kassakuitti huolella tositteena! Ole hyvä ja kuvaa valituksen syy meille mahdollisimman tarkoin. Jos takuumme kattaa laitteessa olevan vian, saat korjatun tai uuden laitteen välittömästi takaisin.

Tietysti korjaamme mielellämme korvausta vastaan myös sellaiset laitteiden viat, jotka eivät kuulu tai eivät enää kuulu takuumme piiriin. Lähetä tätä varten laite tekniseen asiakaspalveluumme allaolevalla osoitteella.

# GARANTIITUNNISTUS

## Lugupeetud klient,

meie tooted läbivad range kvaliteedikontrolli. Kui käesolev seade ei peaks siiski korralikult töötama, vabandame sellepärast väga ja palume Teil pöörduda meie klienditeenindusse selle garantiitunnistuse lõpus toodud aadressil. Oleme meelsasti Teie teenistuses ka telefoni teel alltoodud teeninduse telefoninumbritel. Garantiinõuete esitamisel kehtib järgnev:

1. Täiendavat garantiid reguleerivad need garantiitingimused. See garantii ei puuduta Teie seaduslikke garantiinõudeid. Meie garantii on Teile tasuta.
2. Garantii hõlmab ainult neid puudusi, mis tulenevad materjali- või tootmisvigadest ning piirneb nende puuduste kõrvaldamise või seadme vahetamisega. Võtke palun arvesse, et meie seadmed ei ole konstrueeritud ettevõtluses, käsitööstuses ega tööstuses kasutamise otstarbel. Sellepärast garantiileping ei kehti, kui seadet kasutatakse ettevõtluses, käsitööstuses või tööstuses jt sarnastel tegevusaladel. Meie garantii puhul on hüvitamine välistatud transpordikahjustuse korral, kahjustuste korral, mis tulenevad montaažijuhendi mittejärgimisel või asjatundmatu installatsiooni tagajärjel, kasutusjuhendi mittejärgimisel (nt vale võrgupinge või vooluliigiga ühendamisel), vale või mitteotstarbeka kasutamise korral (nt seadme ülekoormus või mittelubatud tööriistade ja tarvikute kasutamine), hooldus- ja ohutusnõuete mittejärgimisel, võõrkehade (nt liiv, kivid või tolmu) seadmesse tungimisel, jõu kasutamisel või välisjõudude mõju korral (nt kahjustused mahakukkumise tagajärjel) ning kasutamisest tuleneva tavapärase kulumise korral. See kehtib eriti akude kohta, millele me 12 kuulise garantiiaja tagame.

Garantiinõue kaotab kehtivuse, kui seadet on juba lahti võetud.

3. Garantiaaeg on kaks aastat ning see algab seadme ostmise kuupäevaga. Garantiinõuded tuleb esitada garantiiajal kahe nädala jooksul pärast defekti tuvastamist. Garantiinõuete esitamine pärast garantiiaja kestvuse lõppu on välistatud. Seadme remont või väljavahetamine pikendab garantiiaega või antakse nõude tõttu seadmele ja võimalikele paigaldatud varuosadele uus garantiiaeg. See kehtib ka kliendi juures kohapeal teostatud teeninduse korral.
4. Garantiinõude esitamiseks saatke defektne seade saatekuludeta alltoodud aadressile. Pange kaasa ostutšeki originaal või muu kuupäevaga ostmist tõendav dokument. Sel põhjusel hoidke kassatšekk ostmist tõendava dokumendina alles! Kirjeldage meile võimalikult täpselt reklamatsiooni põhjust. Kui seadme defekt käib meie garantii alla, saate esimesel võimalusel tagasi remonditud või uue seadme.

Enesestmõistetavalt kõrvaldame hea meelega seadmel ka neid defekte, mis ei käi garantii alla või kui garantiiaeg on läbi, sel juhul tuleb Teil kulud tasuda. Selleks saatke seade meie teeninduse aadressil.



## GR ΕΓΓΥΗΣΗ

### Αξιότιμη πελάτισσα, αξιότιμε πελάτη,

Τα προϊόντα μας υπόκεινται σε αυστηρούς ελέγχους ποιότητας. Εάν παρ' όλα αυτά κάποτε δεν λειτουργήσουν άψογα, λυπούμαστε πολύ και σας παρακαλούμε να αποτανθείτε προς το τμήμαμα Εξυπηρέτησης Πελατών, στη διεύθυνση που αναφέρετε σε αυτή την εγγύηση. Ευχαρίστως σας βοηθούμε και τηλεφωνικώς στον αριθμό που αναφέρετε πιο κάτω. Για την κατίσχυση των αξιώσεων εγγύησης ισχύουν τα εξής:

1. Αυτοί οι όροι εγγύησης ρυθμίζουν πρόσθετες παροχές εγγύησης. Από την εγγύηση αυτή δεν θίγονται οι νόμιμες αξιώσεις σας για εγγύηση. Η παροχή της εγγύησής μας είναι για σας δωρεάν.
2. Η εγγύηση καλύπτει αποκλειστικά και μόνο βλάβες που οφείλονται σε ελαττώματα υλικών ή παραγωγής και περιορίζονται στην αποκατάσταση αυτών των ελαττωμάτων ή την αντικατάσταση της συσκευής. Παρακαλούμε να προσέξετε πως οι συσκευές μας δεν προορίζονται για τη βιομηχανία, τη βιοτεχνία και την επαγγελματική χρήση. Για το λόγο αυτό δεν υφίσταται σύμβαση εγγύησης σε περίπτωση χρήσης της συσκευής στη βιομηχανία, βιοτεχνία, για επαγγελματικό ή άλλο παρόμοιο σκοπό. Από την εγγύησή μας αποκλείονται πέραν τούτου αποζημιώσεις για βλάβες μεταφοράς, βλάβες οφειλόμενες σε μη τήρηση της Οδηγίας συναρμολόγησης, ή σε εσφαλμένη εγκατάσταση, μη τήρηση της Οδηγίας χρήσης (π.χ. σύνδεση σε λάθος τάση δικτύου ή είδος ρεύματος), καταχρηστική ή όχι ορθή χρήση (π.χ. υπερφόρτωση ή χρήση μη εγκεκριμένων ανταλλακτικών εργαλείων ή εξαρτημάτων), μη τήρηση των Υποδείξεων συντήρησης και ασφαλείας, είσοδος ξένων αντικειμένων στη συσκευή (όπως π.χ. άμμος ή σκόνη), χρήση βίας ή εξωτερική επίδραση (όπως π.χ. βλάβες από πτώση) καθώς και βλάβες που οφείλονται σε κοινή φθορά. Αυτό ισχύει ιδιαίτερα για συσσωρευτές για τους οποίους παρ' όλα αυτά παρέχουμε εγγύηση 12 μηνών.

Η αξίωση εγγύησης εκπίπτει σε περίπτωση που έγιναν ήδη ξένες επεμβάσεις στη συσκευή.

3. Η διάρκεια της εγγύησης ανέρχεται σε 2 έτη και αρχίζει από την ημερομηνία αγοράς της συσκευής. Οι αξιώσεις εγγύησης πρέπει να κατισχυθούν πριν την πάροδο της προθεσμίας της εγγύησης εντός δύο εβδομάδων από την διαπίστωση του ελαττώματος. Αποκλείεται η κατίσχυση αξιώσεων εγγύησης μετά την πάροδο της προθεσμίας της εγγύησης. Η επισκευή ή η αντικατάσταση της συσκευής δεν συνεπάγεται ούτε την επέκταση της διάρκειας της εγγύησης ούτε την έναρξη νέας προθεσμίας εγγύησης για τη συσκευή ή τα ενδεχομένως τοποθετηθέντα εξαρτήματα. Το ίδιο ισχύει και σε περίπτωση σέρβις επί τόπου.
4. Για την κατίσχυση της αξίωσης της εγγύησης σας παρακαλούμε να μας αποστείλετε τη συσκευή, χωρίς επιβάρυνσή μας με ταχυδρομικά τέλη, στην πιο κάτω αναφερόμενη διεύθυνση. Μη ξεχάσετε να επισυνάψετε το πρωτότυπο της απόδειξης αγοράς ή άλλο ισχύον αποδεικτικό αγοράς. Για το λόγο αυτό σας παρακαλούμε να φυλάξετε καλά την απόδειξη του ταμείου! Παρακαλούμε επίσης να μας περιγράψετε την αιτία για την διαμαρτυρία σας όσο πιο αναλυτικά γίνεται. Εάν το ελάττωμα της συσκευής σας καλύπτεται από την εγγύησή μας, είτε θα σας επιστραφεί ταχύτατα η επισκευασμένη συσκευή σας, είτε θα λάβετε μία νέα συσκευή.

Φυσικά επισκευάζουμε ευχαρίστως έναντι αμοιβής και ελαττώματα στη συσκευή σας που δεν καλύπτονται ή δεν καλύπτονται πλέον από την εγγύηση. Για το σκοπό αυτό σας παρακαλούμε να αποστείλετε τη συσκευή σας στη διεύθυνση του τμήματος μας για Εξυπηρέτηση Πελατών.

# D GARANTIEURKUNDE

## Sehr geehrte Kundin, sehr geehrter Kunde,

unsere Produkte unterliegen einer strengen Qualitätskontrolle. Sollte dieses Gerät dennoch einmal nicht einwandfrei funktionieren, bedauern wir dies sehr und bitten Sie, sich an unseren Servicedienst unter der auf dieser Garantiekarte angegebenen Adresse zu wenden. Gern stehen wir Ihnen auch telefonisch über die unten angegebene Servicrufnummer zur Verfügung. Für die Geltendmachung von Garantieansprüchen gilt Folgendes:

1. Diese Garantiebedingungen regeln zusätzliche Garantieleistungen. Ihre gesetzlichen Gewährleistungsansprüche werden von dieser Garantie nicht berührt. Unsere Garantieleistung ist für Sie kostenlos.
2. Die Garantieleistung erstreckt sich ausschließlich auf Mängel, die auf Material- oder Herstellungsfehler zurückzuführen sind und ist auf die Behebung dieser Mängel bzw. den Austausch des Gerätes beschränkt. Bitte beachten Sie, dass unsere Geräte bestimmungsgemäß nicht für den gewerblichen, handwerklichen oder industriellen Einsatz konstruiert wurden. Ein Garantievertrag kommt daher nicht zustande, wenn das Gerät in Gewerbe-, Handwerks- oder Industriebetrieben sowie bei gleichzusetzenden Tätigkeiten eingesetzt wird.

Von unserer Garantie sind ferner Ersatzleistungen für Transportschäden, Schäden durch Nichtbeachtung der Montageanleitung oder aufgrund nicht fachgerechter Installation, Nichtbeachtung der Gebrauchsanleitung (wie durch z.B. Anschluss an eine falsche Netzspannung oder Stromart), missbräuchliche oder unsachgemäße Anwendungen (wie z.B. Überlastung des Gerätes oder Verwendung von nicht zugelassenen Einsatzwerkzeugen oder Zubehör), Nichtbeachtung der Wartungs- und Sicherheitsbestimmungen, Eindringen von Fremdkörpern in das Gerät (wie z.B. Sand, Steine oder Staub), Gewaltanwendung oder Fremdeinwirkungen (wie z. B. Schäden durch Herunterfallen) sowie durch verwendungsgemäßen, üblichen Verschleiß ausgeschlossen. Dies gilt insbesondere für Akkus, auf die wir dennoch eine Garantiezeit von 12 Monaten gewähren

Der Garantieanspruch erlischt, wenn an dem Gerät bereits Eingriffe vorgenommen wurden.

3. Die Garantiezeit beträgt 2 Jahre und beginnt mit dem Kaufdatum des Gerätes. Garantieansprüche sind vor Ablauf der Garantiezeit innerhalb von zwei Wochen, nachdem Sie den Defekt erkannt haben, geltend zu machen. Die Geltendmachung von Garantieansprüchen nach Ablauf der Garantiezeit ist ausgeschlossen. Die Reparatur oder der Austausch des Gerätes führt weder zu einer Verlängerung der Garantiezeit noch wird eine neue Garantiezeit durch diese Leistung für das Gerät oder für etwaige eingebaute Ersatzteile in Gang gesetzt. Dies gilt auch bei Einsatz eines Vor-Ort-Services.
4. Für die Geltendmachung Ihres Garantieanspruches übersenden Sie bitte das defekte Gerät portofrei an die unten angegebene Adresse. Fügen Sie den Verkaufsbeleg im Original oder einen sonstigen datierten Kaufnachweis bei. Bitte bewahren Sie deshalb den Kassenbon als Nachweis gut auf! Beschreiben Sie uns bitte den Reklamationsgrund möglichst genau. Ist der Defekt des Gerätes von unserer Garantieleistung erfasst, erhalten Sie umgehend ein repariertes oder neues Gerät zurück.

Selbstverständlich beheben wir gegen Erstattung der Kosten auch gerne Defekte am Gerät, die vom Garantieumfang nicht oder nicht mehr erfasst sind. Dazu senden Sie das Gerät bitte an unsere Serviceadresse.

### **iSC GmbH • Eschenstraße 6 • 94405 Landau/Isar (Deutschland)**

Telefon: +49 [0] 180 5 120 509 • Telefax +49 [0] 180 5 835 830 (Festnetzpreis: 14 ct/min, Mobilfunkpreise maximal: 42 ct/min)

Außerhalb Deutschlands fallen stattdessen Gebühren für ein reguläres Gespräch ins dt. Festnetz an.

E-Mail: [info@isc-gmbh.info](mailto:info@isc-gmbh.info) • Internet: [www.isc-gmbh.info](http://www.isc-gmbh.info)

**1 Service Hotline: 01805 120 509 - www.isc-gmbh.info - Mo-Fr. 8:00-18:00 Uhr**  
(Festnetzpreis: 14 ct/min, Mobilfunkpreise maximal: 42 ct/min; Außerhalb Deutschlands fallen stattdessen Gebühren für ein reguläres Gespräch ins dt. Festnetz an.)

**2 Name:**

**Retouren-Nr. iSC:**

**Strasse / Nr.:**

**Telefon:**

**PLZ**

**Ort**

**3 Welcher Fehler ist aufgetreten (genaue Angabe):**

**Art.-Nr.:** **I.-Nr.:**

**Sehr geehrte Kundin, sehr geehrter Kunde,**  
bitte beschreiben Sie uns die von Ihnen festgestellte Fehlfunktion Ihres Gerätes als Grund Ihrer Beanstandung möglichst genau. Dadurch können wir für Sie Ihre Reklamation schneller bearbeiten und Ihnen schneller helfen. Eine zu ungenaue Beschreibung mit Begriffen wie „Gerät funktioniert nicht“ oder „Gerät defekt“ verzögert hingegen die Bearbeitung erheblich.

**4 Garantie:** JA  NEIN  **Kaufbeleg-Nr. / Datum:**

**1** Service Hotline kontaktieren oder bei iSC-Webadresse anmelden - es wird Ihnen eine Retourennummer zugeteilt | **2** Ihre Anschrift eintragen | **3** Fehlerbeschreibung und Art.-Nr. und I.-Nr. angeben | **4** Garantieteil JA/NEIN ankreuzen sowie Kaufbeleg-Nr. und Datum angeben und eine Kopie des Kaufbeleges beilegen