

BR

Manual de instruções original Cortador de pisos

Einhell®

7

Atenção!

Este manual de instruções foi criado para ambas às versões do aparelho: 127V e 220V.

Atenção!

O aparelho, no entanto foi desenvolvido somente para uma única voltagem: ou 127 V, ou 220 V.

Assim, verifique a voltagem do mesmo antes de conectá-lo à tomada de energia elétrica.

Art.-Nr.: 43.012.92 (220 V)

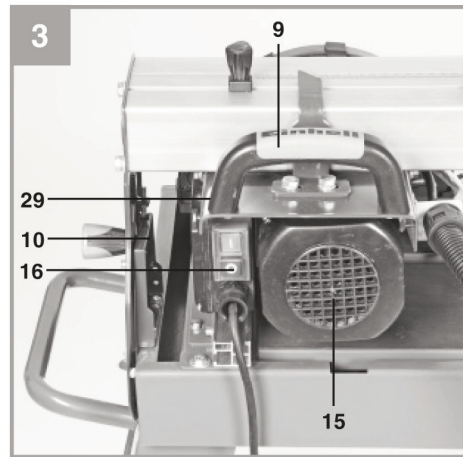
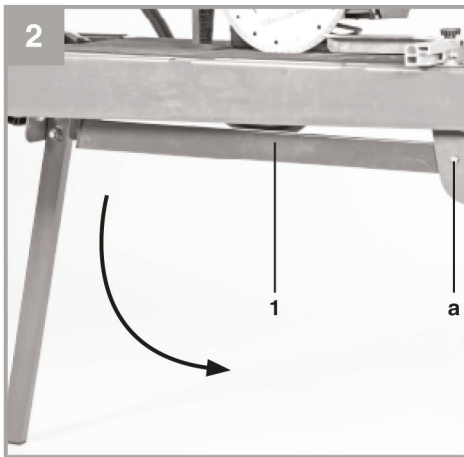
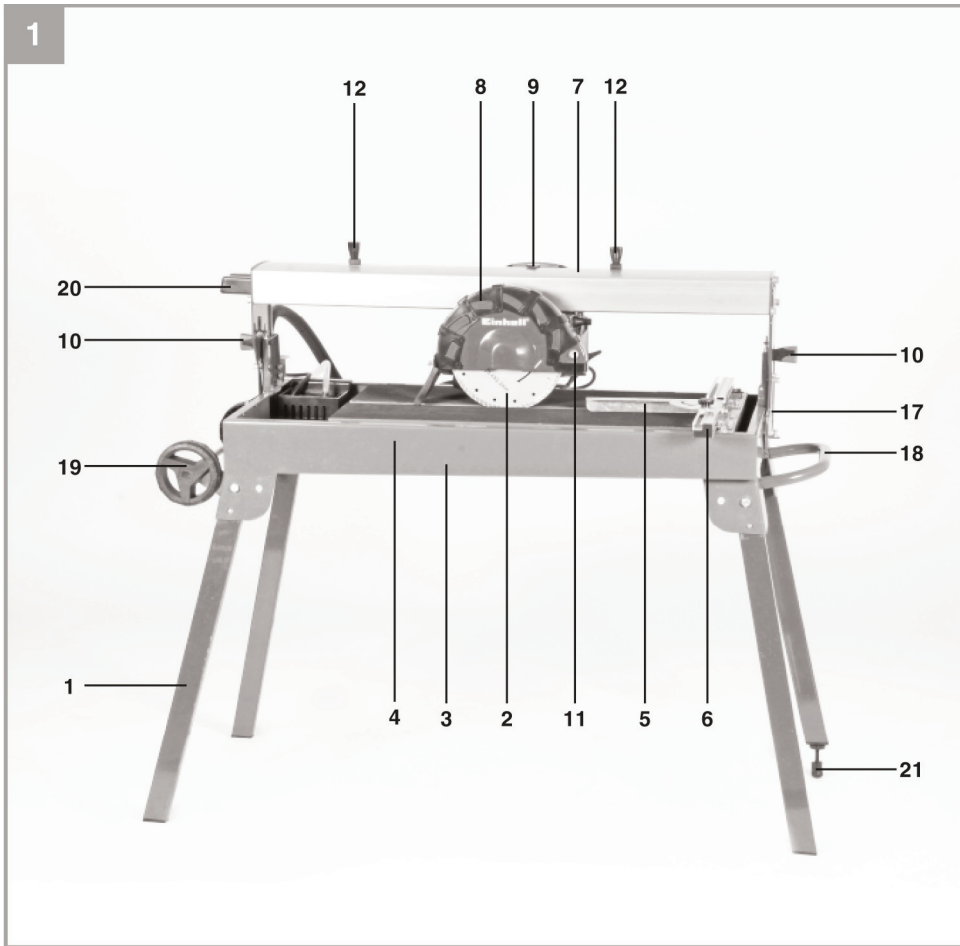
I.-Nr.: 11012

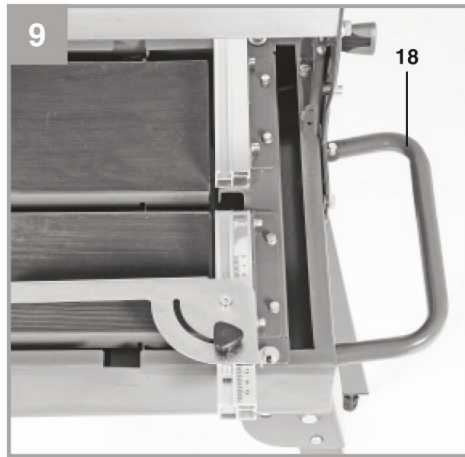
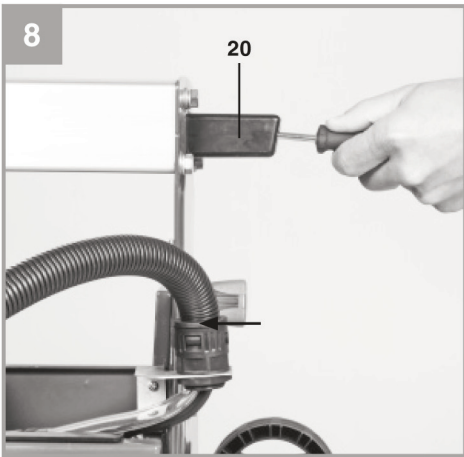
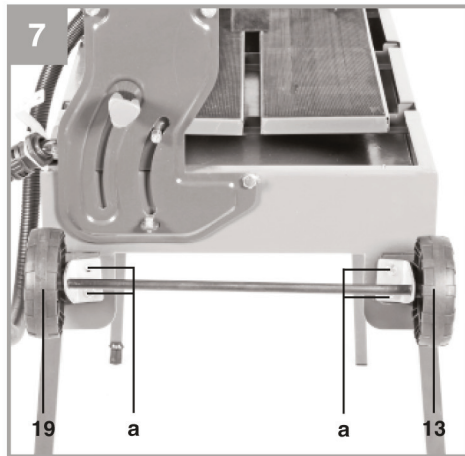
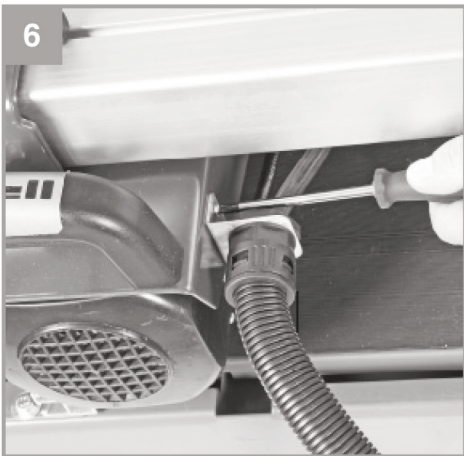
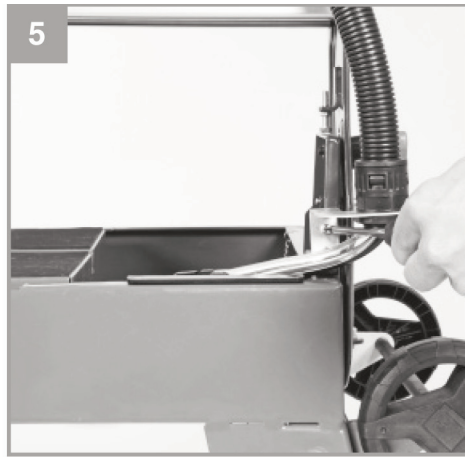
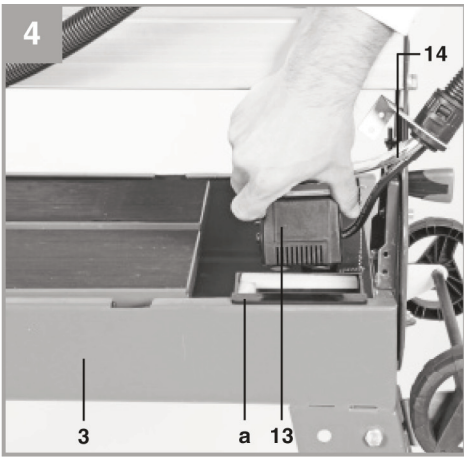
RT-TC 620 U-220

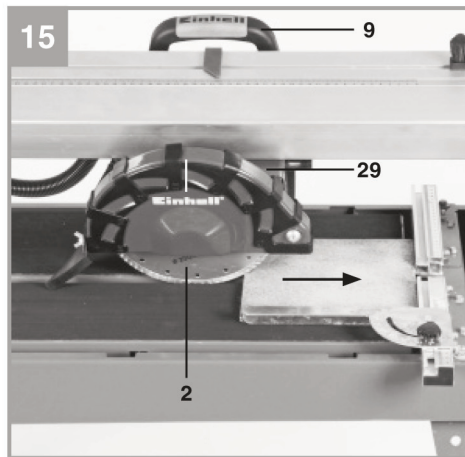
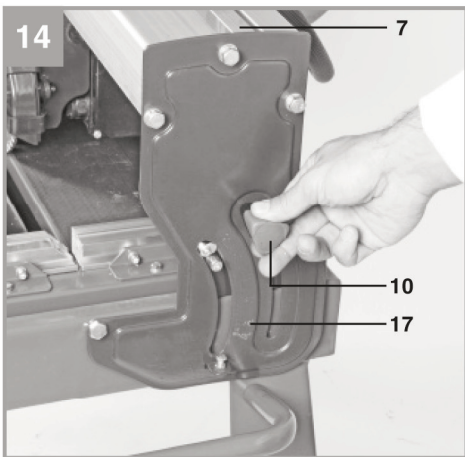
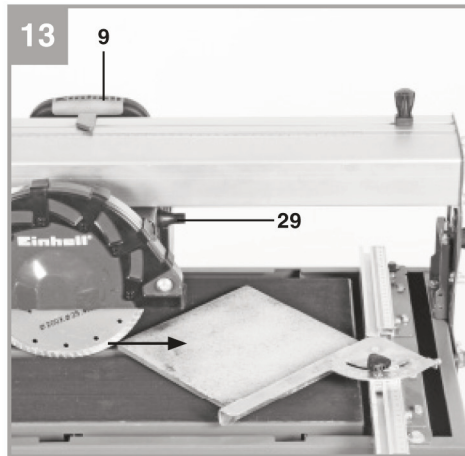
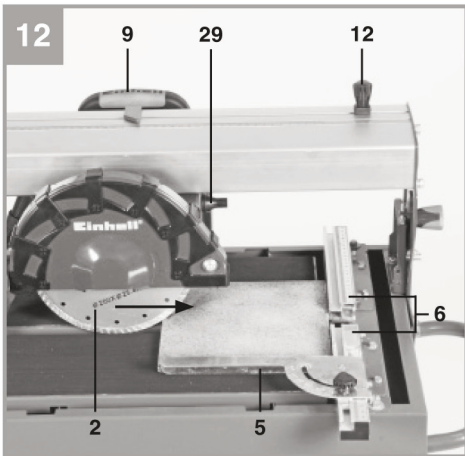
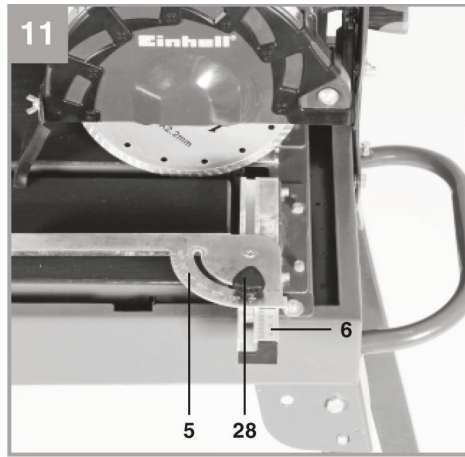
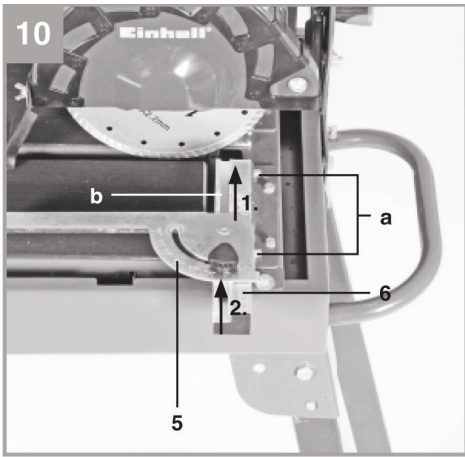
Art.-Nr.: 43.012.93 (127 V)

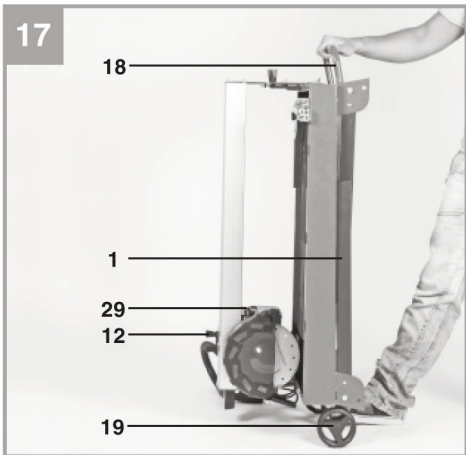
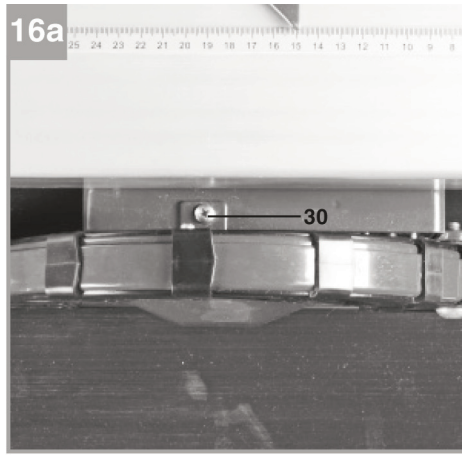
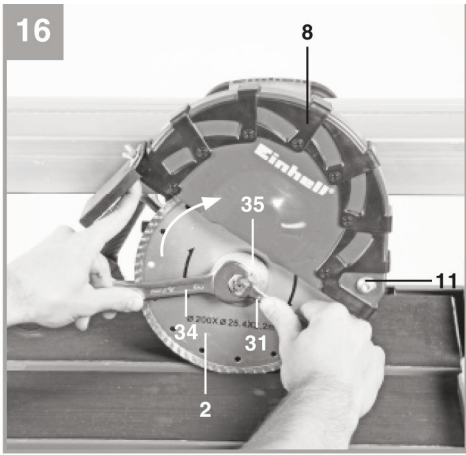
I.-Nr.: 11012

RT-TC 620 U-127









BR



“Aviso - Leia o manual de instruções para reduzir o risco de acidentes”



Use uma proteção auditiva. O ruído pode provocar perda auditiva.



Use uma máscara de proteção contra pó. Durante os trabalhos em madeira e outros materiais pode se formar pó prejudicial à saúde. Os materiais que contenham amianto não devem ser trabalhados!



Use óculos de proteção. As faíscas produzidas durante o trabalho ou as aparas, os estilhaços e a poeira que saem do aparelho podem provocar cegueira



Atenção! Perigo de corte!



Não utilize discos de corte de diamantado segmentado

⚠ Atenção! Ao utilizar ferramentas, devem ser respeitadas algumas medidas de segurança para prevenir acidentes e/ou danos. Portanto, leia atentamente este manual de instruções. Guarde-o em um local seguro, para que se possa consultar a qualquer momento. Caso o aparelho seja utilizado por terceiros, entregue também este manual de instruções. Não nos responsabilizamos pelos acidentes e/ou danos causados pela não observância deste manual e das instruções de segurança.

⚠ AVISO!

Leia todas as instruções de segurança e indicações.

O não cumprimento das instruções de segurança e indicações do manual pode provocar choques elétricos, incêndios e/ou ferimentos graves.

Guarde todas as instruções de segurança e indicações para consulta.

1. Mantenha o local de trabalho arrumado

– A desordem no local de trabalho pode ser motivo de acidente.

2. Tenha em consideração o ambiente que o rodeia

– Não exponha as ferramentas elétricas à chuva. Não utilize ferramentas elétricas em locais úmidos ou molhados. Trabalhe em local bem iluminado. Não utilize ferramentas elétricas junto de líquidos ou gases inflamáveis.

3. Evite choque elétrico

– Evite o contato com superfícies ligadas à terra, como por exemplo tubos, radiadores, fogões, frigoríficos etc.

4. Mantenha as crianças afastadas!

– Não deixe que outras pessoas toquem na ferramenta ou no cabo de energia. Não permita que permaneçam no local de trabalho.

5. Guarde as ferramentas em local seguro

– As ferramentas que não estão sendo utilizadas devem ser guardadas em local seco e fechado, ao qual as crianças não tenham acesso.

6. Não sobrecarregue a ferramenta

– Conseguirá trabalhar melhor e com mais segurança se observar os limites indicados.

7. Utilize a ferramenta apropriada

– Não use ferramentas fracas para trabalhos pesados. Não empregue ferramentas em trabalhos e para fins à que não se destinam; não se sirva, por exemplo, de uma serra circular manual para cortar árvores ou troncos.

8. Escolha vestuário apropriado para o trabalho

– Não use vestuário largo ou adornos, pois podem prender-se na peça móvel. Nos trabalhos

externos aconselha-se o uso de luvas de borracha e sapatos que não escorreguem. Se tiver cabelo comprido prenda-o.

9. Utilize óculos de proteção

– Coloque também uma máscara durante os trabalhos que ocasionam a formação de pó.

10. Não force o cabo de energia

– Nunca transporte a ferramenta pelo cabo e não o puxe para tirar o plugue da tomada. Proteja o cabo de calor e evite o seu contato com óleo e objetos cortantes.

11. Mantenha fixo à peça à trabalhar

– Utilize dispositivos de fixação ou um torno, a fim de fixar a peça à trabalhar. Torna-se mais seguro do que a fixação manual e permite manejar a máquina com ambas as mãos.

12. Controle a sua posição

– Evite posições fora do normal. Escolha uma posição segura e mantenha sempre o equilíbrio.

13. Efetue uma manutenção cuidadosa em suas ferramentas

– Tenha as ferramentas sempre afiadas e limpas, para que possa trabalhar bem e em segurança. Cumpra as instruções de conservação e manutenção, bem como as indicações da substituição de ferramentas. Controle regularmente o estado do plugue e do cabo de energia, mandando-os substituir por um técnico especializado, em caso de se encontrarem danificados. Mantenha seco e isento de óleo e gordura.

14. Não mantenha o aparelho ligado à rede elétrica

– Quando não estiver em uso, antes de uma manutenção e ao trocar de acessórios, como por exemplo a folha da serra a broca, etc.

15. Retire as chaves de ajuste

– Antes de fazer a ligação, verifique se as chaves e ferramentas de ajuste foram previamente retiradas.

16. Evite ligações despropositadas

– Não transporte ferramentas ligadas à corrente com o dedo colocado no interruptor de comando. Antes de ligar o aparelho à rede, certifique-se de que o interruptor de comando se encontra desligado.

17. Cabo de extensão em ambiente externos

– No exterior utilize apenas um cabo de extensão próprio para esse fim.

18. Mantenha-se sempre atento

– Verifique o que será realizado. Proceda com precaução. Não utilize a ferramenta, desde que sinta que não se consegue concentrar.

19. Verifique se o aparelho apresenta algum dano

– Antes de continuar à utilizar a ferramenta, verifique cuidadosamente se os dispositivos de

proteção e peças que apresentam pequenas danos estão operacionais. Veja se as peças móveis funcionam devidamente, sem encravarem ou se existem peças danificadas. Todas as peças têm que ser corretamente montadas, permitindo e garantindo um perfeito funcionamento do aparelho. Todas as peças e dispositivos de proteção que se encontrem danificados devem ser convenientemente reparados ou substituídos pela assistência técnica autorizada. Também os interruptores de comando devem ser substituídos pela assistência técnica autorizada. Não utilize as ferramentas caso o interruptor de comando esteja danificado.

20. Atenção

– Para sua própria segurança, nunca utilize acessórios ou aparelhos adicionais que não se encontrem indicados nas instruções de funcionamento, ou que não sejam recomendadas pelo fabricante da ferramenta. A utilização de outros acessórios, além dos indicados nas instruções de funcionamento, ou no catálogo, poderá ser motivo de acidentes.

21. Repare a sua ferramenta apenas nas assistências técnica autorizada

– As ferramentas elétricas são fabricadas de acordo com importantes normas de segurança. Os reparos das ferramentas elétricas só podem ser feitas nas assistências técnica autorizada pela marca, pois de forma contrária o operador da ferramenta irá correr riscos.

22. Ligação do aspirador de pó

– Se houver dispositivos para a conexão de um aspirador de pó, certifique-se de que estes sejam ligados e sendo utilizados.

Instruções de segurança especiais

Atenção! Este cortador de piso foi fabricado apenas para o corte úmido, e só pode ser utilizado um disco de corte de diamante com um rebordo contínuo.

- Mãos molhadas
Não toque nos componentes elétricos da máquina (por exemplo, interruptor) com as mãos molhadas.
- Ligações de encaixe
Todas as ligações de encaixe têm de estar em um lugar seco e não podem estar encostando no chão.
- Arrefecimento do disco de corte
Certifique-se de que o disco de corte é refrigerado com água, no decurso de todo o processo de corte.
- Corte a seco

8

Nunca execute cortes a seco com discos de corte fabricados para o corte úmido.

- Proteção contra poeiras
No corte de pisos use sempre uma máscara de proteção contra o pó.
- Discos de corte de diamante
Passe os pisos na máquina respeitando o tempo de corte dos discos de corte.
- Escolha do disco de corte
Escolha o disco de corte de diamante adequado para o material a cortar.
- Montagem do disco de corte
Antes de montar verifique no disco de corte, o fuso, a porca do fuso e se os flanges estão danificados, desgastados ou soltos. Substitua de imediato, as peças danificadas ou gastas.
- Sentido de rotação do disco de corte
Verifique o sentido de rotação do disco de corte, a direção da seta tem de coincidir com o sentido de rotação do eixo do motor.
- Fuso dos discos de corte
Certifique-se de que o diâmetro do orifício no disco de corte corresponde ao diâmetro do fuso dos discos de corte da máquina.
- Proteção do disco de corte
Apenas acione o cortador de piso com a proteção do disco de corte adequadamente montada e ajustada.
- Velocidade dos discos de corte
Não ultrapasse a velocidade de funcionamento segura do disco de corte.
- Esmerilhar com o disco de corte
Não tente utilizar o disco de corte para trabalhos de esmerilhagem, por exemplo, desgastar os cantos de um ladrilho cortado. Também não execute cortes circulares ou cortes redondos.
- Este cortador de piso só é adequado para ser utilizado no interior.
- Tempo de parada do disco de corte depois de desligado.
O disco de corte necessita de 40 segundos para parar. Aguarde até o disco de corte estar parado totalmente, retire o plugue de alimentação da tomada e só então toque, se necessário, nos componentes rotativos da máquina.
- Evite qualquer toque nos discos de corte em rotação, durante o funcionamento da máquina.
- Mantenha água afastada das partes elétricas da ferramenta e a ferramenta afastada de outras pessoas que se encontrem na área de trabalho!
- Se constatar que o plugue ou o cabo de ligação estão danificados, solicite a respectiva substituição no serviço de assistência técnica autorizado.

Guarde todas as instruções de segurança e indicações para consulta futura.

1. Descrição da ferramenta

1. Apoios
2. Disco de corte diamantado
3. Tina
4. Bancada
5. Guia angular
6. Guia lateral
7. Barra-guia
8. Proteção do disco de corte
9. Punho
10. Parafuso de aperto para ajuste de ângulo
11. Parafuso de aperto para ajuste para a proteção do disco
12. Parafuso de aperto
13. Bomba d'água de refrigeração
14. Mangueira
15. Motor
16. Interruptor para ligar / desligar
17. Escala do ângulo
18. Alça de transporte
19. Rodas
20. Base de apoio

2. Material a fornecer

- Abra a embalagem e retire cuidadosamente o aparelho.
- Remova o material da embalagem, assim como os dispositivos de segurança da embalagem e de transporte (caso existam).
- Verifique se o material fornecido está completo.
- Verifique se o aparelho e as peças acessórios apresentam danos de transporte.
- Se possível, guarde a embalagem até ao termino do período de garantia.

ATENÇÃO

O aparelho e o material da embalagem não são brinquedos! As crianças não devem brincar com sacos de plástico, películas ou peças de pequena dimensão! Existe o perigo de deglutição e asfixia!

- Cortador de pisos
- Tina (3)
- Bomba d'água de refrigeração (13)
- Guia angular (5)
- Apoios (1)
- Manual de instruções original

3. Operação

O cortador de pisos pode ser utilizado para trabalhos de corte normais, de ladrilhos pequenos e de média dimensão (azulejos normais e de cerâmica) em função do tamanho da máquina.

O cortador não foi concebido para fins profissionais. Não é permitido o corte de madeira e de metal.

A máquina só pode ser utilizada para os fins a que se destina. Qualquer outro tipo de utilização é considerado inadequado. Os danos ou ferimentos de qualquer tipo daí resultantes são da responsabilidade do utilizador / operador e não do fabricante. Só podem ser utilizados os discos de corte próprios para a máquina. Não é permitida a utilização de discos de serra. Uma utilização adequada passa por respeitar as instruções de segurança, assim como as instruções de montagem e as indicações de funcionamento do manual de instruções. As pessoas responsáveis pela operação e manutenção da máquina têm de estar familiarizadas com a mesma e ter conhecimento dos possíveis perigos.

Além disso, as normas para prevenção de acidentes atualmente em vigor devem ser estritamente respeitadas.

Deverão ser respeitadas igualmente todas as demais regras gerais no domínio da medicina do trabalho e segurança no trabalho. O fabricante não se responsabiliza por alterações arbitrárias efetuadas na máquina, nem pelos danos daí resultantes.

Mesmo que a máquina seja utilizada da forma prevista, não são de excluir por completo fatores de risco residual. Devido à construção e à estrutura da máquina podem ocorrer as seguintes situações:

- Contato com o disco de serra na sua parte não coberta.
- Contato com o disco de serra em movimento (ferimento de corte).
- Lançamento de peças de metal duro defeituosas do disco de serra.
- Danos à audição quando não se usar o protetor auricular recomendado.

Chamamos a atenção para o fato de os nossos aparelhos não terem sido concebidos para uso comercial, artesanal ou industrial. Não assumimos qualquer responsabilidade se o aparelho for utilizado no comércio, artesanato ou indústria ou em atividades equiparáveis.

4. Indicações importantes

4.1. Geral

Leia atentamente o manual de instruções e respeite as respectivas indicações. Leia o manual de instruções para se familiarizar com o aparelho, para utilizá-lo corretamente e para conhecer as instruções de segurança.

4.2. Instruções de segurança complementares

- Coloque a máquina sobre uma superfície plana e antiderrapante. A máquina tem de estar firme ao chão, sem movimentação.
- Certifique-se de que a voltagem da rede elétrica corresponde à que é indicada na chapa de características. Em seguida, ligue o plugue na tomada.
- Coloque os óculos de proteção.
- Utilize proteção auditiva.
- Utilize luvas de proteção.
- Não utilize os discos de corte de diamante que estiverem rachados. Eles devem ser substituídos.
- Não é permitida a utilização de discos de corte segmentados.
- Atenção: o disco de corte continua a funcionar por inércia depois de desligado!
- Não trave o disco de corte de diamante pressionando-o lateralmente.
- Atenção: o disco de corte de diamante tem de ser sempre arrefecido com água.
- Antes de substituir o disco de corte, retire o plugue da tomada.
- Utilize apenas discos de corte de diamante adequados.
- Nunca deixe a máquina em locais sem vigilância e com crianças.
- Antes de controlar o sistema elétrico do compartimento do motor, retire o plugue da tomada.
- Uma área de trabalho desarrumada aumenta o perigo de acidentes.
- Certifique-se de que dispõe sempre de uma base segura e sólida para realizar os trabalhos. Evite posições impróprias e mantenha sempre o equilíbrio.
- Ao bloquear o disco de corte, desligue o aparelho, desconecte-o da corrente e só depois retire a peça.

AVISO

Leia todas as instruções de segurança e indicações. O não cumprimento das instruções de segurança e indicações pode provocar choques elétricos, incêndios e/ou ferimentos graves.

Guarde todas as instruções de segurança e

10

indicações para que possa consultar sempre que necessário.

5. Dados técnicos

Art.Nr.: 43.012.92 (220 V)

Potência do motor:	900 W S2 30 min
Rotações do motor:	3595 rpm
Voltagem do motor:	220 V~ 60 Hz
Classe de isolamento:	Classe B
Classe de proteção:	IP 54
Dimensões da mesa:	61,0 cm x 32,5 cm
Altura da mesa (trabalho):	70,0 cm
Comprimento de corte:	62,0 cm
Comprimento de meia-esquadria:	66,0 cm
Espessura máxima das peças a 90°:	30 mm
Espessura máxima das peças a 45°:	25 mm
Disco de corte diamantado:	Ø 200 mm x Ø 25,4 mm
Peso:	34 kg

Art.Nr.: 43.012.93 (127 V)

Potência do motor:	900 W S2 30 min
Rotações do motor:	3595 rpm
Voltagem do motor:	127 V~ 60 Hz
Classe de isolamento:	Classe B
Classe de proteção:	IP 54
Dimensões da mesa:	61,0 cm x 32,5 cm
Altura da mesa (trabalho):	70,0 cm
Comprimento de corte:	62,0 cm
Comprimento de meia-esquadria:	66,0 cm
Espessura máxima das peças a 90°:	30 mm
Espessura máxima das peças a 45°:	25 mm
Disco de corte diamantado:	Ø 200 mm x Ø 25,4 mm
Peso:	34 kg

A duração da ligação S2 30 min. (operação por curtos períodos de tempo) significa que o motor com a potência nominal (900 W) só pode ser sujeito a uma carga contínua durante o tempo indicado na chapa de características (30 min).

Caso contrário, corre o risco de aquecer excessivamente. Durante o intervalo, o motor volta a refrigerar até atingir de novo a temperatura inicial.

Ruído e Vibração:

Os valores de ruído e de vibração foram apurados de acordo com a EN 61029.

Nível de pressão acústica LpA	72 dB(A)
Incerteza KpA	3 dB
Nível de potência acústica LWA	85 dB(A)
Incerteza KWA	3 dB

Reduza a produção de ruído e de vibração para o mínimo!

- Utilize apenas aparelhos em bom estado.
- Limpe e faça a manutenção do aparelho regularmente.
- Adapte o seu modo de trabalho ao aparelho.
- Não sobrecarregue o aparelho.
- Se necessário, submeta o aparelho a uma verificação.
- Desligue o aparelho, quando não estiver sendo utilizado.
- Utilize luvas.

Riscos residuais

Mesmo quando esta ferramenta elétrica e utilizada adequadamente existe sempre riscos residuais. Dependendo do formato e do modelo desta ferramenta podem ocorrer os seguintes perigos:

1. Lesões pulmonares, caso não seja utilizada uma máscara de proteção para pó adequada.
2. Lesões auditivas, caso não seja utilizada uma proteção auditiva adequada.
3. Danos à saúde resultantes das vibrações na mão e no braço, caso o aparelho seja utilizado durante um longo período de tempo ou não for o perado e feito à manutenção de forma adequada.

6. Leia as instruções abaixo antes de utilizar a ferramenta

- A máquina tem de ser colocada de um modo seguro, ou seja, numa bancada de trabalho, para isso aparafuse bem a subestrutura.
- Antes de colocar em funcionamento, todas as coberturas e dispositivos de segurança têm de estar montados de forma adequada.
- O disco de corte tem de estar livre para girar.
- Antes de ligar a máquina, certifique-se de que os dados constantes da placa de características correspondem aos valores de rede.

7. Montagem

7.1 Montagem da subestrutura (figura 2)

- Para colocar o aparelho sobre os apoios (1), pressione o botão de engate (a) e desloque os respectivos apoios (1) para baixo, até que eles engatem na posição prevista. Para remover os apoios (1), efetue o processo inverso.

7.2 Montagem da bomba d'água de refrigeração (figuras 4 - 6)

- Coloque primeiro o reservatório (a) para a bomba de água de refrigeração (13) na tina (3), na posição prevista.
- Coloque então a bomba d'água de refrigeração (13) com as ventosas para baixo no reservatório (a).
- Fixe depois a mangueira nas posições previstas para o efeito, como indicado nas figuras 5 e 6.

Importante!

Certifique-se de que o tubo da água de refrigeração (14) não dobra durante a montagem, caso contrário, não é assegurado um funcionamento correto.

Atenção!

O cabo e o tubo da água de refrigeração não podem entrar na zona de corte.

7.3 Montagem dos auxiliares de transporte (figuras 7-9)

- Monte as rodas de transporte (19), a base de apoio (20) e a suporte de transporte (18), como representado nas figuras 7/8/9.

7.4 Montagem da Guia Lateral e do Guia Angular (figura 10)

- Desloque primeiro a Guia lateral (6), como indicado nas guias (a) e fixe-as.
- Em seguida, desloque o guia angular (5) na guia (b) e fixá-lo numa posição à escolha.

7.5 Interruptor para ligar/desligar (figura 3/4)

- Para ligar, pressione 1 do interruptor para ligar/desligar (16).
- Antes do início do processo de corte, deve aguardar até que o disco de corte tenha atingido a velocidade de rotação máxima e que a bomba de água de refrigeração (13) direcione a água para o disco de corte.
- Para desligar, pressione "0" do interruptor para ligar/desligar (16).

7.6 Cortes a 90° (figuras 11/12)

- Solte o parafuso (28), desloque a guia angular (5) para a posição pretendida e coloque o ângulo em 0° graus. Em seguida, volte a apertar o parafuso (28) para fixar a guia angular (5).
- Solte depois o parafuso (12) e desloque-o para a posição pretendida.
- A seguir, desloque a máquina (29) para trás no punho (9).
- Coloque o ladrilho junto à guia lateral (6) e o guia angular (5).
- Ligue a máquina.
- **Atenção: Aguarde até que a água de refrigeração tenha alcançado o disco de corte (2).**
- Com ajuda do punho (9), puxe de forma lenta e uniforme a máquina (29) para a frente através do ladrilho.

7.7 Corte diagonal a 45° (figuras 11/13)

- Regule o guia angular (5) para 45°
- Execute o corte como descrito no ponto 7.6.

7.8 Corte longitudinal a 45°, “corte de meia-esquadria” (figuras 14/15)

- Solte o parafuso (10)
- Incline a barra-guia (7) para a esquerda, a 45° da escala do ângulo (17).
- Aperte novamente o parafuso (10).
- Execute o corte como descrito no ponto 7.6.

7.9 Substituir o disco de corte de diamante (figura 16)

- Retire o plugue da tomada!
- Retire o parafuso (30)
- Retire a cobertura (8) para cima.
- Coloque a chave (31) no eixo do motor e mantenha-a nessa posição.
- Com a chave (34) solte a porca flangeada no sentido de rotação do disco de corte (2).
(Atenção: rosca à esquerda)
- Retire o flange exterior (35) e o disco de corte (2).
- Limpe cuidadosamente o flange (35) antes da montagem do novo disco de corte.
- Volte a colocar o novo disco de corte na sequência inversa e aperte-o bem.
- **Atenção:** Observe o sentido de rotação do disco de corte!

8. Manutenção**Atenção! Retire o cabo de alimentação da tomada antes de qualquer trabalho de manutenção e limpeza.**

- Elimine regularmente todas as poeiras e demais sujeiras da máquina. A limpeza deve ser efetuada com um pano e um pincel.
- Todas as peças móveis devem ser lubrificadas periodicamente.
- Não utilize produtos abrasivos para limpar as partes de plástico.
- Para garantir o arrefecimento do disco de corte de diamante (2) é necessário limpar regularmente a tina (3) e a bomba de refrigeração (13).

8.1 Transporte (figura 17)

- Se quiser transportar o aparelho para outro local, solte primeiro os parafusos de aperto (12), desloque-os juntamente com a máquina (29) para o lado das rodas de transporte (19) e volte a fixar de seguida os dois parafusos (12).
- Mova então as bases de apoio (1) uma a seguir à outra, começando de preferência pelo lado das rodas de transporte (19), de modo a não sobrecarregar o suporte de transporte (18).
- Coloque agora o aparelho no suporte de transporte (18) para o transportar.
- Pode arrumar o aparelho, tal como representado, de modo a poupar espaço, certificando-se de que coloca o pé nos eixos e assim evitar que role.

9. Assistência Técnica

Em caso de algum problema com nossos equipamentos ou acessórios, entre em contato:
Telefone: (19) 2512-8450
E-mail: contato.brasil@einhell.com

Para encontrar uma assistência técnica credenciada mais próxima de sua residência, acesse via internet:
Site: <http://www.einhell.com.br>

Para encaminhar a assistência técnica as seguintes informações são necessárias:

- Modelo do Aparelho
- Número do Artigo (Art. -Nr.)
- Número de Identificação (I.-Nr)
- Data da compra

10. Descarte e reciclagem

O aparelho encontra-se dentro de uma embalagem para evitar danos de transporte. Esta embalagem é matéria-prima, podendo ser reutilizada ou reciclada. O aparelho e os respectivos acessórios são de diferentes materiais, como por ex. o metal e o plástico. Os componentes que não estiverem em condições devem ter tratamento de lixo especial. Informe-se como reciclar. Proteja o Meio Ambiente!

11. Armazenagem

Guarde o aparelho e os respetivos acessórios em local escuro, seco e sem risco de formação de gelo, fora do alcance das crianças. A temperatura ideal de armazenamento situa-se entre os 5 e os 30 °C. Guarde a ferramenta elétrica na embalagem original.

Importado no Brasil por:
Einhell Brasil Comercio e Distribuição de
Ferramentas e Equipamentos Ltda.
Av. Doutor Betim, 619 – Vila Marieta
CEP 13042-020
Campinas/SP
CNPJ 10.969.425/0001-67

A reprodução ou duplicação, mesmo que parcial, da documentação e dos anexos dos produtos, necessita de autorização expressa.

AS FOTOS CONTIDAS NESTE MANUAL SÃO MERAMENTE ILUSTRATIVAS E PODEM NÃO REPRERSENTAR COM EXATIDÃO A COR, ETIQUETAS E/OU ACESSÓRIOS.

Sujeito a alterações técnicas sem aviso prévio.

CERTIFICADO DE GARANTIA

Estimado(a) cliente,

A **EINHELL BRASIL LTDA**, com sede na Av. Doutor Betim, 619 - Vila Marieta – Campinas – SP, inscrita no CNPJ/MF sob n.º **10.969.425/0001-67**, concede:

(I) Exclusivamente no território brasileiro, garantia contratual, complementar à legal, conforme previsto no artigo 50 do Código de Defesa do Consumidor (Lei 8078/90), aos produtos por ela comercializados pelo **período complementar** de 270 (duzentos e setenta) dias, contados **exclusivamente** a partir da data do término da garantia legal de 90 (noventa) dias, prevista no artigo 26, inciso II do Código de Defesa do Consumidor (Lei 8078/90), esta última contada a partir da data da compra (data de emissão da Nota Fiscal ou do Cupom Fiscal), e **desde que este produto tenha sido montado e utilizado conforme as orientações contidas no Manual de Instruções que acompanha o produto.** .

(II) Assistência técnica, assim compreendida a mão-de-obra e a substituição de peças, gratuita para o reparo dos defeitos constatados como sendo de fabricação, exclusivamente dentro do prazo acima e somente no território brasileiro.

Para acionamento da GARANTIA, é indispensável a apresentação da NOTA FISCAL ou do CUPOM FISCAL, original, sem emendas, adulteração ou rasuras, e deste CERTIFICADO DE GARANTIA.

Para obtenção de informações do serviço de Assistência Técnica Credenciada da **EINHELL BRASIL LTDA** acesse o site www.einhell.com.br ou pelo telefone (xx19) 2512-8450 ou através do seguinte e-mail: contato.brasil@einhell.com .

- Horário de atendimento: das 8h30 às 18h00, em dias úteis, de 2ª à 6ª feira.

A GARANTIA NÃO COBRE

- Remoção e transporte de produtos para análise e conserto.
- Despesas de locomoção do técnico até o local onde está o produto.
- Desempenho insatisfatório do produto decorrente da instalação em rede elétrica inadequada ou qualquer tipo de falha ou irregularidade na instalação e/ou montagem.
- Defeitos ou danos ao produto, originados de queda, agentes químicos, água, adulteração ou mau uso, bem como de casos fortuitos ou força maior (raios, excesso de umidade e calor, dentre outros).
- Alterações e/ou adaptações em qualquer parte do produto, que altere sua configuração original.
- Instalação de qualquer item (não oficial ou não compatível) que venha a prejudicar o desempenho do produto.
- Defeitos ou danos resultantes de uso inadequado do equipamento, em desacordo com o respectivo manual de instruções.
- Defeitos ou danos provenientes de reparos realizados por mão-de-obra não autorizada pelo fabricante.
- Defeitos ou danos causados por oxidação, provenientes de desgaste natural resultante das condições climáticas existentes em regiões litorâneas e/ou derramamento de líquidos.

CONDIÇÕES QUE ANULAM A GARANTIA

- Defeitos causados por mau uso ou a instalação/utilização em desacordo com as recomendações do manual de instruções.
- Violação dos lacres do produto; indícios de que o produto tenha sido aberto, ajustado, consertado, destravado; sinais de queda, batidas ou pancadas; modificação do circuito por pessoa não autorizada; ou adulteração da identificação do produto ou nota fiscal.

SERVIÇO DE ATENDIMENTO AO CONSUMIDOR

IDENTIFICAÇÃO DO CLIENTE COMPRADOR:

Nome do comprador: _____

Endereço: _____

Telefone: _____

Nome do Revendedor: _____

Endereço: _____

Nota Fiscal: _____

Emitida em: _____

Série: _____