

- Ⓧ **Bedienungsanleitung**  
**Stichsäge**
- Ⓧ **Mode d'emploi**  
**Scie à guichet**
- Ⓧ **Istruzioni per l'uso**  
**Seghetto alternativo**
- Ⓧ **Handleiding**  
**Decoupeerzaag**
- Ⓧ **Manual de instrucciones**  
**Sierra de vaivén**
- Ⓧ **Manual de instruções**  
**Serra tico-tico**

**Einhell®**

2

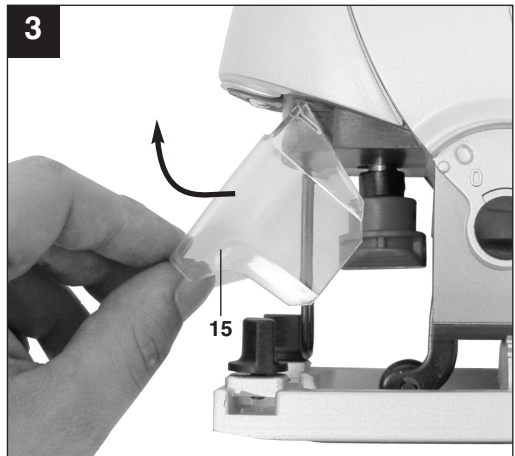
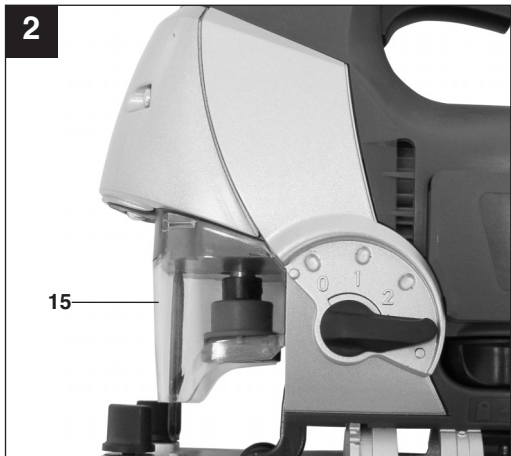
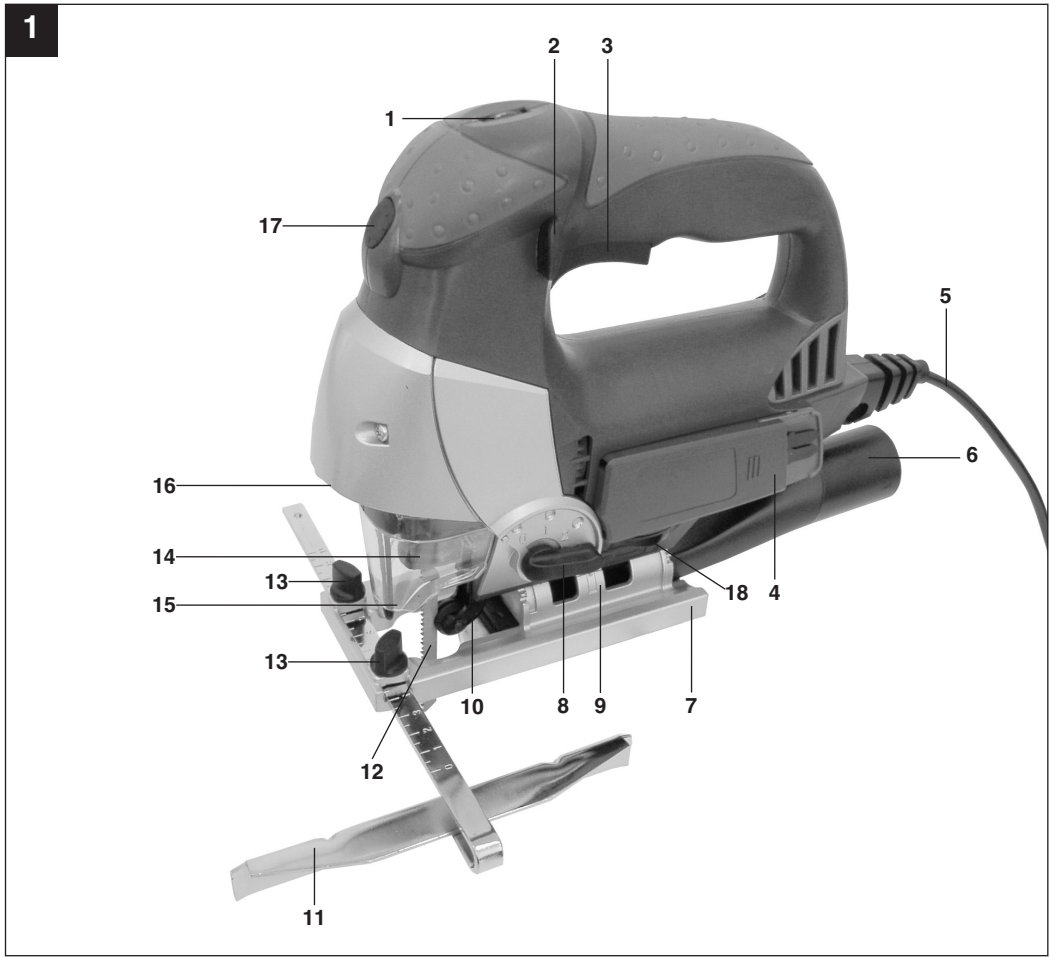


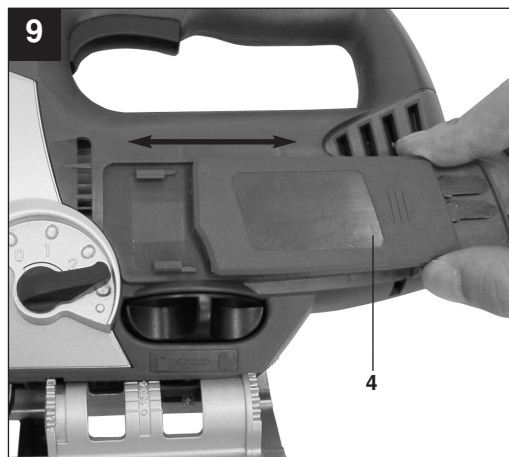
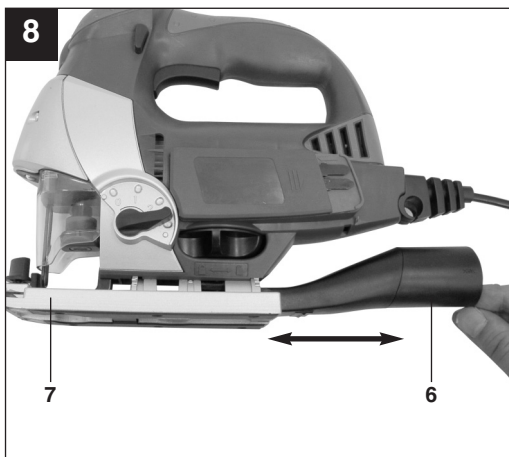
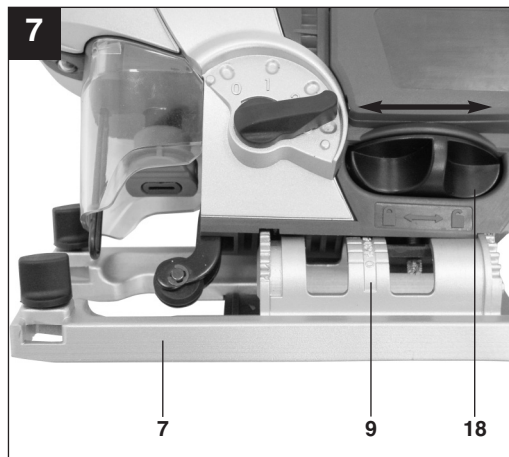
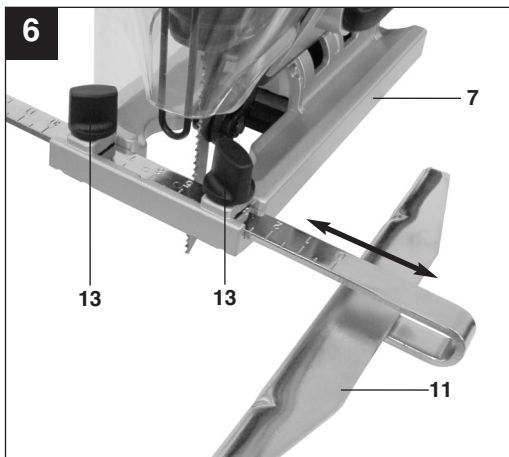
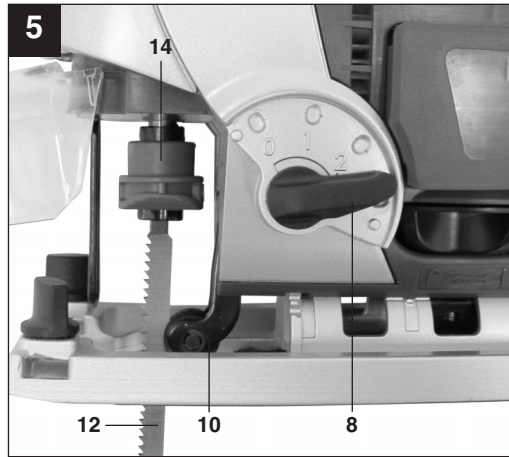
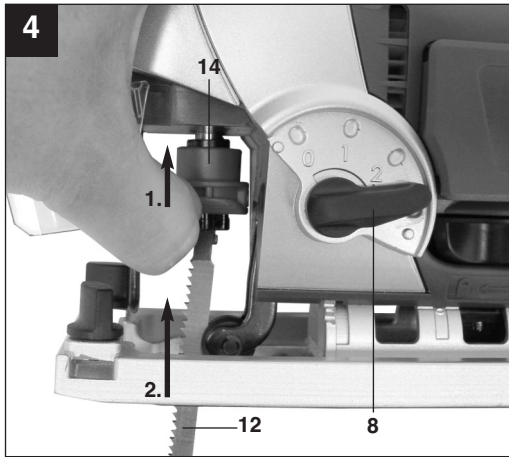
**Art.-Nr.: 43.210.80**

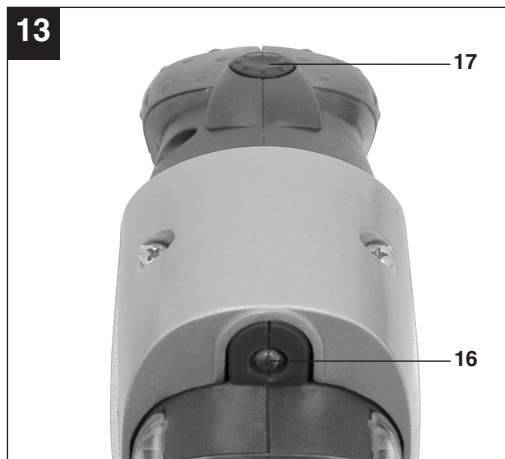
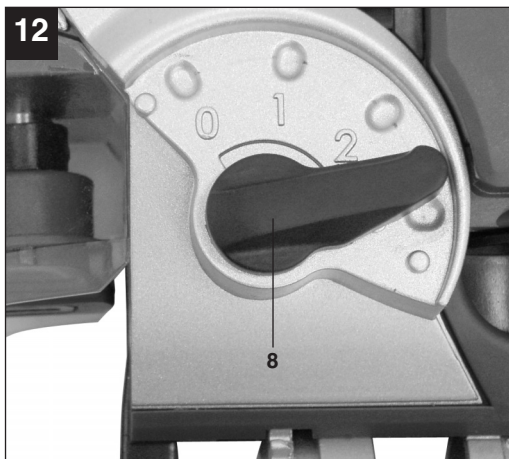
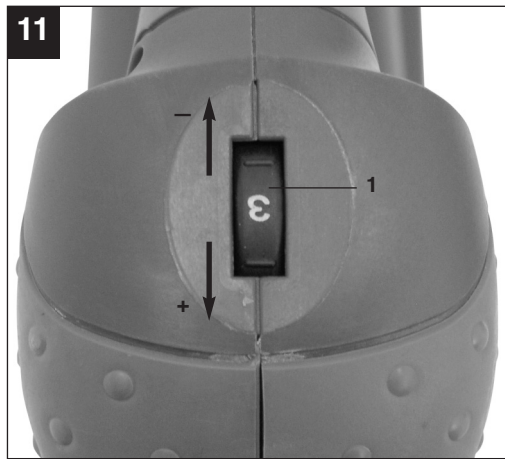
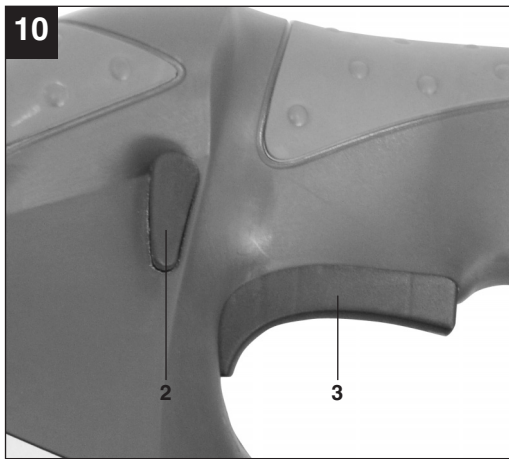
**I.-Nr.: 01017**



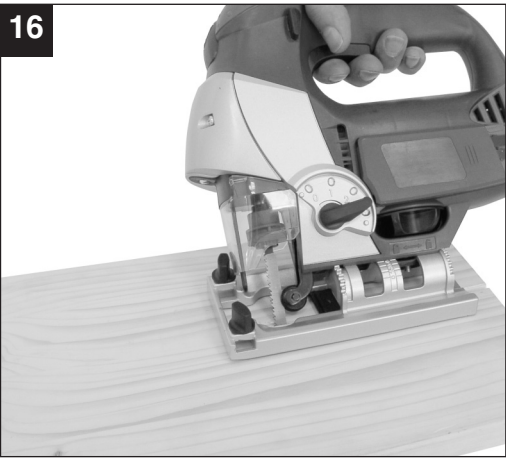
**RT-JS 85**







16



**D**



“WARNUNG - Zur Verringerung des Verletzungsrisikos Bedienungsanleitung lesen”



**Tragen Sie einen Gehörschutz.**

Die Einwirkung von Lärm kann Hörverlust bewirken.



**Tragen Sie eine Staubschutzmaske.**

Beim Bearbeiten von Holz und anderer Materialien kann gesundheitsschädlicher Staub entstehen. Asbesthaltiges Material darf nicht bearbeitet werden!



**Tragen Sie eine Schutzbrille.**

Während der Arbeit entstehende Funken oder aus dem Gerät heraustretende Splitter, Späne und Stäube können Sichtverlust bewirken.

**⚠ Achtung!**

Beim Benutzen von Geräten müssen einige Sicherheitsvorkehrungen eingehalten werden, um Verletzungen und Schäden zu verhindern. Lesen Sie diese Bedienungsanleitung / Sicherheitshinweise deshalb sorgfältig durch. Bewahren Sie diese gut auf, damit Ihnen die Informationen jederzeit zur Verfügung stehen. Falls Sie das Gerät an andere Personen übergeben sollten, händigen Sie diese Bedienungsanleitung / Sicherheitshinweise bitte mit aus. Wir übernehmen keine Haftung für Unfälle oder Schäden, die durch Nichtbeachten dieser Anleitung und den Sicherheitshinweisen entstehen.

**1. Sicherheitshinweise**

Die entsprechenden Sicherheitshinweise finden Sie im beiliegenden Heftchen!

**⚠ WARNUNG!**

**Lesen Sie alle Sicherheitshinweise und Anweisungen.** Versäumnisse bei der Einhaltung der Sicherheitshinweise und Anweisungen können elektrischen Schlag, Brand und/oder schwere Verletzungen verursachen zur Folge haben.

**Bewahren Sie alle Sicherheitshinweise und Anweisungen für die Zukunft auf.**

**2. Gerätebeschreibung (Bild 1)**

1. Rändelschraube für Drehzahlregulierung
2. Feststellknopf
3. Ein-/Ausschalter
4. Halterung für Sägeblätter
5. Netzkabel
6. Adapter für Spanabsaugung
7. Verstellbarer Sägeschuh
8. Umschalter für Pendelhub
9. Gradskala für Sägeschuh
10. Führungsrolle
11. Parallelanschlag
12. Sägeblatt
13. Feststellschrauben für Parallelanschlag
14. Sägeblattaufnahme
15. Schutzabdeckung
16. LED-Licht
17. Ein-/Ausschalter LED-Licht
18. Feststellschraube für Sägeschuh


**3. Bestimmungsgemäße Verwendung**

Die Stichsäge ist zum Sägen von Holz, Eisen, Buntmetallen und Kunststoffen unter Verwendung des entsprechenden Sägeblatts bestimmt.

Das Gerät darf nur nach ihrer Bestimmung verwendet werden. Jede weitere darüber hinausgehende Verwendung ist nicht bestimmungsgemäß. Für daraus hervorgerufene Schäden oder Verletzungen aller Art haftet der Benutzer/Bediener und nicht der Hersteller.

Bitte beachten Sie, dass unsere Geräte bestimmungsgemäß nicht für den gewerblichen, handwerklichen oder industriellen Einsatz konstruiert wurden. Wir übernehmen keine Gewährleistung, wenn das Gerät in Gewerbe-, Handwerks- oder Industriebetrieben sowie bei gleichzusetzenden Tätigkeiten eingesetzt wird.

**4. Technische Daten**

Netzspannung:	230 V~ 50 Hz
Leistungsaufnahme:	750 W
Hubzahl:	800 - 3.000 min <sup>-1</sup>
Hubhöhe:	23 mm
Schnitttiefe Holz:	85 mm
Schnitttiefe Kunststoff:	12 mm
Schnitttiefe Eisen:	8 mm
Gehrungsschnitt:	bis 45° (links und rechts)
Schutzklasse:	II / 
Gewicht:	2,5 kg

**Geräusch und Vibration**

Die Geräusch- und Vibrationswerte wurden entsprechend EN 60745 ermittelt.

Schalldruckpegel L <sub>pA</sub>	87,3 dB(A)
Unsicherheit K <sub>pA</sub>	3 dB
Schallleistungspegel L <sub>WA</sub>	98,3 dB(A)
Unsicherheit K <sub>WA</sub>	3 dB

**Tragen Sie einen Gehörschutz.**

Die Einwirkung von Lärm kann Hörverlust bewirken.



**D**

Schwingungsgesamtwerte (Vektorsumme dreier Richtungen) ermittelt entsprechend EN 60745.

**Schneiden von Holz**

Schwingungsemissionswert  $a_h = 5,573 \text{ m/s}^2$

Unsicherheit  $K = 1,5 \text{ m/s}^2$

**Schneiden von Blech**

Schwingungsemissionswert  $a_h = 7,136 \text{ m/s}^2$

Unsicherheit  $K = 1,5 \text{ m/s}^2$

**⚠ Achtung!**

Der Schwingungswert wird sich aufgrund des Einsatzbereiches des Elektrowerkzeuges ändern und kann in Ausnahmefällen über dem angegebenen Wert liegen.

**5. Vor Inbetriebnahme**

Überzeugen Sie sich vor dem Anschließen, dass die Daten auf dem Typenschild mit den Netzdaten übereinstimmen.

Ziehen Sie immer den Netzstecker, bevor Sie Einstellungen am Gerät vornehmen.

**5.1 Schutzabdeckung (Bild 2-3/Pos. 15)**

- Die Schutzabdeckung (15) schützt vor versehentlichem Berühren des Sägeblattes (12) und lässt dennoch den Blick auf den Schnittbereich zu.
- Die Schutzabdeckung (15) muss beim Ausführen von Schnitten immer montiert und herunter geklappt sein.
- Die Schutzabdeckung (15) kann wie in Abbildung 3 dargestellt nach oben geklappt werden.

**5.2 Sägeblattwechsel (Bilder 4-5/Pos. 12)****⚠ Achtung!**

- Sie können Sägeblätter ohne Benutzung weiterer Werkzeuge einsetzen oder austauschen.
- Ziehen Sie den Netzstecker, bevor Sie ein Sägeblatt einsetzen oder austauschen.
- Stellen Sie den Umschalter für Pendelhub (8) auf Position 3.
- Die Zähne des Sägeblattes sind sehr scharf.
- Schutzabdeckung (15) hochklappen (siehe Punkt 5.1).
- Die Aufnahme für Sägeblatt (14) drücken und das Sägeblatt (12) bis zum Anschlag in die Sägeblattaufnahme (14) führen (Bild 4). Die Sägeblattzahnung muss nach vorne zeigen.
- Die Aufnahme für das Sägeblatt (14) wieder

zurück gleiten lassen. Das Sägeblatt (12) muss in der Führungsrolle (10) sitzen (Bild 5).

- Überprüfen ob das Sägeblatt (12) fest in der Aufnahme sitzt.
- Das Entfernen des Sägeblattes erfolgt in umgekehrter Reihenfolge.

**5.3 Montage des Parallelanschlages (Bild 6/Pos. 11)**

- Der Parallelanschlag (11) erlaubt es Ihnen parallele Schnitte auszuführen.
- Lockern Sie die beiden am Sägeschuh (7) gelegenen Feststellschrauben (13).
- Parallelanschlag (11) nun in die Führungen am Sägeschuh (7) einschieben. Sie können den Parallelanschlag (11) an der linken oder an der rechten Seite des Gerätes einsetzen.
- Die Führungsleiste stets nach unten ausrichten. Setzen Sie mit Hilfe der Messskala des Parallelanschlages (11) den benötigten Abstand fest und ziehen Sie die Feststellschrauben (13) wieder an.

**5.4 Einstellen des Sägeschuhs für Gehrungsschnitte (Bild 7)**

- Die Feststellschraube (18) am Sägeschuh lösen.
- Den Sägeschuh (7) leicht nach vorne ziehen. Der Sägeschuh kann nun bis zu 45° nach links oder rechts geneigt werden.
- Wird der Sägeschuh (7) wieder nach hinten geschoben, so funktioniert dies jeweils nur in den bei 0°, 15°, 30° und 45° befindlichen Raststellungen, welche an der Gradskala für Sägeschuh (9) markiert sind. Sägeschuh in entsprechende Position bringen und Feststellschraube (18) anziehen.
- Der Sägeschuh (7) kann jedoch auch ohne weiteres auf ein anderes Winkelmaß eingestellt werden. Sägeschuh (7) hierzu nach vorne schieben, gewünschten Winkel einstellen und Feststellschraube (18) wieder anziehen.

**5.5 Adapter für Spanabsaugung (Bild 8/Pos. 6)**

- Schließen Sie Ihre Stichsäge mit dem Adapter für Spanabsaugung (6) an einen Staubsauger an. Sie erreichen damit eine optimale Staubabsaugung vom Werkstück. Die Vorteile: Sie schonen sowohl das Gerät als auch Ihre eigene Gesundheit. Ihr Arbeitsbereich bleibt außerdem sauberer und sicherer.
- Bei der Arbeit entstehender Staub kann gefährlich sein. Bitte beachten Sie hierzu die Sicherheitshinweise.
- Setzen Sie den Adapter (6) wie in Abbildung 8 dargestellt ein. Der Adapter (6) muss hörbar einrasten, so dass er fest im Sägeschuh (7) sitzt.



Bei Gehrungsschnitten kann der Adapter für Spanabsaugung (6) nicht verwendet werden.

- Stecken Sie den Saugschlauch ihres Staubsaugers auf die Öffnung des Adapters (6). Achten Sie auf luftdichte Verbindung der Geräte.

### 6.5 Halterung für Sägeblätter (Bild 9/Pos. 4)

An der Stichsäge befindet sich eine Halterung für Sägeblätter (4). Diese Halterung kann von der Maschine entfernt werden. Dazu die Halterung nach hinten schieben. Zum Befestigen der Halterung (4) stecken sie diese in die entsprechenden Führungen und schieben die Halterung anschließend nach vorne.

## 6. Bedienung

### 6.1 Ein-/ Ausschalter (Bild 10/Pos. 3)

#### Einschalten:

Ein/Ausschalter (3) drücken

#### Ausschalten:

Ein/Ausschalter (3) loslassen

### 6.2 Feststellknopf (Bild 10/Pos. 2)

Mit dem Feststellknopf (2) kann der Ein-/ Ausschalter (3) im Betrieb arretiert werden. Zum Arretieren Ein-/ Ausschalter (3) betätigen und Feststellknopf (2) nach links oder rechts schieben. Zum Ausschalten Ein-/ Ausschalter (3) kurz eindrücken.

### 6.3 Elektronische Drehzahlvorwahl (Bild 11/Pos. 1)

Mit dem Drehzahlregler kann die gewünschte Drehzahl voreingestellt werden. Drehen Sie den Drehzahlregler in PLUS-Richtung, um die Drehzahl zu erhöhen, drehen Sie den Drehzahlregler in MINUS-Richtung um die Drehzahl zu verringern. Die geeignete Hubzahl ist vom jeweiligen Werkstoff und den Arbeitsbedingungen abhängig.

Die allgemeinen Regeln für die Schnittgeschwindigkeit bei spanabhebenden Arbeiten sind auch hier gültig.

Mit feinen Sägeblättern können Sie im Allgemeinen mit höherer Hubzahl arbeiten; gröbere Sägeblätter verlangen nach niedrigeren Geschwindigkeiten.

**Position 1-2** = Niedrige Hubzahl (für Stahl)

**Position 3-4** = Mittlere Hubzahl (für Stahl, Weichmetall, Kunststoff)

**Position 5-6** = Hohe Hubzahl (für Weichholz, Hartholz, Weichmetall, Kunststoff)

### 6.4 Einstellung Pendelhub (Bild 12/Pos. 8)

- Am Umschalter für Pendelhub (8) kann die Stärke der Pendelbewegung des Sägeblattes (12) beim Hub eingestellt werden.
- Sie können Schnittgeschwindigkeit, Schnittleistung und Schnittbild an das zu bearbeitende Werkstück anpassen.

Stellen Sie den Umschalter für Pendelhub (8) auf eine der folgenden Positionen:

**Position 0** = Keine Pendelung

**Material:** Gummi, Keramik, Aluminium, Stahl

**Anmerkung:** Für feine und saubere Schnittkanten, dünne Materialien (z.B. Bleche) und harte Materialien.

**Position 1** = Kleine Pendelung

**Material:** Kunststoff, Holz, Aluminium

**Anmerkung:** Für harte Materialien

**Position 2** = Mittlere Pendelung

**Material:** Holz

**Position 3** = Große Pendelung

**Material:** Holz

**Anmerkung:** Für weiche Materialien und Sägen in Faserrichtung

Die beste Kombination von Drehzahl- und PendelhubEinstellung ist vom zu bearbeitenden Material abhängig. Wir empfehlen die ideale Einstellung stets anhand eines Probeschnittes an einem Abfallstück zu ermitteln.

### 6.5 LED-Licht (Bild 13/Pos. 16)

Das LED-Licht (16) ermöglicht das zusätzliche Ausleuchten der Schnittstelle. Zum Einschalten drücken Sie den Schalter (17). Zum Ausschalten drücken Sie den Schalter (17) erneut.

### 6.6 Ausführen von Schnitten

- Stellen Sie sicher, dass der Ein-/Ausschalter (3) nicht eingedrückt ist. Verbinden Sie erst dann den Netzstecker mit einer geeigneten Steckdose.
- Schalten Sie die Stichsäge nur mit eingesetztem Sägeblatt ein.
- Verwenden Sie nur einwandfreie Sägeblätter. Wechseln Sie stumpfe, verbogene oder rissige Sägeblätter sofort aus.
- Platzieren Sie den Sägefuß flach auf dem zu bearbeitendem Werkstück. Schalten Sie die Stichsäge ein.
- Lassen Sie das Sägeblatt anlaufen, bis es die volle Geschwindigkeit erreicht hat. Führen Sie dann das Sägeblatt langsam an der Schnittlinie entlang. Üben Sie dabei nur leichten Druck auf

**D**

das Sägeblatt aus.

- Beim Sägen von Metall sollte die Schnittlinie mit einem geeigneten Kühlmittel bestrichen werden.

**6.7 Aussägen von Bereichen (Bild 14)**

Bohren Sie mit einer Bohrmaschine innerhalb des auszusägenden Bereiches ein 10 mm großes Loch. Führen Sie das Sägeblatt in dieses Loch ein und beginnen Sie, den gewünschten Bereich auszusägen.

**6.8 Ausführen von Parallelschnitten**

- Parallelanschlag montieren und entsprechend justieren (siehe Punkt 5.3).
- Hinweise in Punkt 6.6 beachten.
- Schnitt wie in Bild 15 dargestellt ausführen.

**6.9 Gehrungsschnitt (Bild 16)**

- Winkel am Sägeschuh entsprechend einstellen (siehe Punkt 5.4)
- Hinweise in Punkt 6.6 beachten.
- Schnitt wie in Bild 16 dargestellt ausführen.

**7. Austausch der Netzanschlussleitung**

Wenn die Netzanschlussleitung dieses Gerätes beschädigt wird, muss sie durch den Hersteller oder seinen Kundendienst oder eine ähnlich qualifizierte Person ersetzt werden, um Gefährdungen zu vermeiden.

**8. Reinigung, Wartung und Ersatzteilbestellung**

Ziehen Sie vor allen Reinigungsarbeiten den Netzstecker.

**8.1 Reinigung**

- Halten Sie Schutzvorrichtungen, Luftschlitze und Motorengehäuse so staub- und schmutzfrei wie möglich. Reiben Sie das Gerät mit einem sauberen Tuch ab oder blasen Sie es mit Druckluft bei niedrigem Druck aus.
- Wir empfehlen, dass Sie das Gerät direkt nach jeder Benutzung reinigen.
- Reinigen Sie das Gerät regelmäßig mit einem feuchten Tuch und etwas Schmierseife. Verwenden Sie keine Reinigungs- oder Lösungsmittel; diese könnten die Kunststoffteile des Gerätes angreifen. Achten Sie darauf, dass kein Wasser in das Geräteinnere gelangen kann.

**8.2 Kohlebürsten**

Bei übermäßiger Funkenbildung lassen Sie die Kohlebürsten durch eine Elektrofachkraft überprüfen. Achtung! Die Kohlebürsten dürfen nur von einer Elektrofachkraft ausgewechselt werden.

**8.3 Wartung**

Im Geräteinneren befinden sich keine weiteren zu wartenden Teile.

**8.4 Ersatzteilbestellung:**

Bei der Ersatzteilbestellung sollten folgende Angaben gemacht werden;

- Typ des Gerätes
  - Artikelnummer des Gerätes
  - Ident-Nummer des Gerätes
  - Ersatzteilnummer des erforderlichen Ersatzteils
- Aktuelle Preise und Infos finden Sie unter [www.isc-gmbh.info](http://www.isc-gmbh.info)

**9. Entsorgung und Wiederverwertung**

Das Gerät befindet sich in einer Verpackung um Transportschäden zu verhindern. Diese Verpackung ist Rohstoff und ist somit wieder verwendbar oder kann dem Rohstoffkreislauf zurückgeführt werden. Das Gerät und dessen Zubehör bestehen aus verschiedenen Materialien, wie z.B. Metall und Kunststoffe. Führen Sie defekte Bauteile der Sondermüllentsorgung zu. Fragen Sie im Fachgeschäft oder in der Gemeindeverwaltung nach!



« Avertissement – Lisez ce mode d'emploi pour diminuer le risque de blessures »



**Portez une protection de l'ouïe.**

L'exposition au bruit peut entraîner une perte de l'ouïe.



**Portez un masque anti-poussière.**

Lors de travaux sur du bois et autres matériaux, de la poussière nuisible à la santé peut être dégagée. Ne travaillez pas sur du matériau contenant de l'amiante !



**Portez des lunettes de protection.**

Les étincelles générées pendant travail ou les éclats, copeaux et la poussière sortant de l'appareil peuvent entraîner une perte de la vue.

**F****⚠ Attention !**

Lors de l'utilisation d'appareils, il faut respecter certaines mesures de sécurité afin d'éviter des blessures et dommages. Veuillez donc lire attentivement ce mode d'emploi/ces consignes de sécurité. Veillez à le conserver en bon état pour pouvoir accéder aux informations à tout moment. Si l'appareil doit être remis à d'autres personnes, veillez à leur remettre aussi ce mode d'emploi/ces consignes de sécurité. Nous déclinons toute responsabilité pour les accidents et dommages dus au non-respect de ce mode d'emploi et des consignes de sécurité.

**1. Consignes de sécurité**

Vous trouverez les consignes de sécurité correspondantes dans le petit manuel ci-joint.

**⚠ AVERTISSEMENT !**

**Veillez lire toutes les consignes de sécurité et instructions.**

Tout non-respect des consignes de sécurité et instructions peut provoquer une décharge électrique, un incendie et/ou des blessures graves.

**Conservez toutes les consignes de sécurité et instructions pour une consultation ultérieure.**

**2. Description de l'appareil (figure 1)**

1. Vis moletée de réglage de vitesse
2. Bouton de fixation
3. Interrupteur Marche / Arrêt
4. Support pour lames de scie
5. Câble réseau
6. Adaptateur pour aspiration de copeaux
7. Patin réglable
8. Commutateur de course du pendule
9. Echelle des degrés pour patin
10. Poulie de guidage
11. Butée parallèle
12. Lame de scie
13. Vis de fixation pour butée parallèle
14. Logement de lame de scie
15. Recouvrement de protection
16. Lampe DEL
17. Lampe DEL de l'interrupteur Marche/Arrêt
18. Vis de fixation pour patin


**3. Utilisation conforme à l'affectation**

La scie à guichet est destinée à scier le bois, le fer, les métaux lourds non ferreux et les matières plastiques en employant la lame de scie respective.

La machine doit exclusivement être employée conformément à son affectation. Chaque utilisation allant au-delà de cette affectation est considérée comme non conforme. Pour les dommages en résultant ou les blessures de tout genre, le producteur décline toute responsabilité et l'opérateur/l'exploitant est responsable.

Veillez au fait que nos appareils, conformément à leur affectation, n'ont pas été construits, pour être utilisés dans un environnement professionnel, industriel ou artisanal. Nous déclinons toute responsabilité si l'appareil est utilisé professionnellement, artisanalement ou dans des sociétés industrielles, tout comme pour toute activité équivalente.

**4. Données techniques**

Tension réseau :	230 V~50 Hz
Puissance absorbée :	750 W
Nombre de courses :	800 - 3.000 tr/min
Hauteur de course :	23 mm
Profondeur de coupe du bois :	85 mm
Profondeur de coupe des matières plastiques :	12 mm
Profondeur de coupe du fer :	8 mm
Coupe d'onglet :	jusqu'à 45° (gauche et droite)
Catégorie de protection :	II / 
Poids :	2,5 kg

**Bruit et vibration**

Les valeurs de bruit et de vibration ont été déterminées conformément à la norme EN 60745.

Niveau de pression acoustique $L_{pA}$	87,3 dB(A)
Imprécision $K_{pA}$	3 dB
Niveau de puissance acoustique $L_{WA}$	98,3 dB(A)
Imprécision $K_{WA}$	3 dB

**Portez une protection acoustique.**

L'exposition au bruit peut entraîner la perte de l'ouïe.

Les valeurs totales des vibrations (somme des vecteurs de trois directions) ont été déterminées conformément à EN 60745.

#### Coupe de bois

Valeur d'émission des vibrations  $a_n = 5,573 \text{ m/s}^2$   
Imprécision  $K = 1,5 \text{ m/s}^2$

#### Coupe de tôle

Valeur d'émission des vibrations  $a_n = 7,136 \text{ m/s}^2$   
Imprécision  $K = 1,5 \text{ m/s}^2$

#### ⚠ Attention !

La valeur de vibration est différente en fonction du domaine d'utilisation de l'outil électrique et peut, dans des cas exceptionnels, être supérieure à la valeur indiquée.

## 5. Avant la mise en service

Assurez-vous, avant de connecter la machine, que les données se trouvant sur la plaque de signalisation correspondent bien aux données du réseau.

Enlevez systématiquement la fiche de contact avant de paramétrer l'appareil.

### 5.1 Recouvrement de protection (figure 2-3/pos. 15)

- Le recouvrement de protection (15) protège contre tout contact par mégarde avec la lame (12) et permet de voir la zone de coupe.
- Le recouvrement de protection (15) doit toujours être monté et rabattu lorsque vous exécutez des coupes.
- Le recouvrement de protection (15) peut être rabattu vers le haut comme indiqué en figure 3.

### 5.2 Changement de lame de scie (figures 4-5/ pos. 12)

#### ⚠ Attention !

- Vous pouvez mettre en place ou remplacer des lames de scie sans devoir utiliser d'outils.
- Retirez la fiche de contact de la prise avant de mettre une lame de scie en place ou de la remplacer.
- Mettez le commutateur de course du pendule (8) en position 3.
- Les dents de la lame de scie sont très aiguisées.
- Relevez le recouvrement de protection (15) (voir point 5.1).
- Appuyez sur le logement de la lame de la scie (14) et guidez la lame de la scie (12) jusqu'à la

butée dans le logement de lame de scie (14) (figure 4). La denture de la lame de scie doit être tournée vers l'avant.

- Laisser glisser le logement de la lame de la scie (14) en arrière. La lame de la scie (12) doit bien tenir dans le rouleau de guidage (10) (figure 5).
- Vérifiez si la lame de scie (12) se trouve bien dans le logement.
- La suppression de la lame de scie se fait dans l'ordre inverse.

### 5.3 Montage de la butée parallèle (fig. 6/pos. 11)

- La butée parallèle (11) permet de réaliser des coupes parallèles.
- Desserrez les deux vis de fixation (13) qui se trouvent dans le patin (7).
- Introduisez à présent la butée parallèle (11) dans les dispositifs de guidage sur le patin (7). Vous pouvez appliquer la butée parallèle (11) sur le côté gauche ou droit de l'appareil.
- La barre de guidage doit toujours être tournée vers le bas. À l'aide de l'échelle de mesure de la butée parallèle (11), déterminez l'écart nécessaire et resserrez à nouveau les vis de fixation (13).

### 5.4 Réglage du patin pour les coupes d'onglet (figure 7)

- Il faut desserrer la vis de fixation (18) au niveau du patin.
- Tirez le patin (7) légèrement vers l'avant. Le patin peut à présent être pivoté de 45° vers la gauche ou la droite.
- Lorsque le patin (7) est à nouveau repoussé en arrière, cela fonctionne alors respectivement uniquement pour les positions d'encrancement qui se trouvent sur 0°, 15°, 30° et 45° et qui sont marquées sur l'échelle des degrés pour patin (9). Mettez le patin dans la position correspondante et serrez la vis de fixation (18).
- Le patin (7) peut cependant être réglé sur une autre cote d'angle sans problème. Tirez pour ce faire le patin (7) vers l'avant, réglez l'angle désiré et resserrez la vis de fixation (18).

### 5.5 Adaptateur du dispositif d'aspiration des copeaux (figure 8/pos. 6)

- Raccordez votre scie à guichet avec l'adaptateur pour aspiration de copeaux (6) à l'aspirateur. Vous obtenez ainsi une aspiration de poussière optimale de la pièce à usiner. Les avantages : vous ménager l'appareil ainsi que votre propre santé. Votre zone de travail reste en outre propre et plus sûr.
- La poussière générée par les travaux peut être dangereuse. Veuillez respecter les consignes de

# F

sécurité à ce propos.

- Montez l'adaptateur (6) comme indiqué en figure 8. L'adaptateur (6) doit s'encliqueter de façon audible, de façon qu'il soit bien encastré dans le patin (7). Pendant les coupes d'onglet, on ne peut pas utiliser l'adaptateur pour aspiration de copeaux (6).
- Enfichez le tuyau d'aspiration de votre aspirateur sur l'ouverture de l'adaptateur (6). Veillez à la bonne fixation et au raccord hermétique à l'air des appareils.

## 5.6 Support pour lames de scie (figure 9/pos. 4)

Sur la scie à guichet se trouve un support pour lames de scie (4). Ce support peut être retiré de la machine. Faites glisser le support en arrière pour le retirer. Pour fixer le support (4), enfichez-le dans les dispositifs de guidage correspondants et faites glisser le support ensuite vers l'avant.

## 6. Commande

### 6.1 Interrupteur Marche / Arrêt (figure 10/pos. 3)

#### Mise en circuit :

appuyez sur l'interrupteur Marche / Arrêt (3)

#### Mise hors circuit :

relâchez l'interrupteur Marche / Arrêt (3)

### 6.2 Bouton de blocage (figure 10/pos. 2)

Avec le bouton de blocage (2), on peut arrêter l'interrupteur Marche/Arrêt (3) en fonctionnement. Pour arrêter, actionnez l'interrupteur Marche / Arrêt (3) et poussez le bouton de blocage (2) vers la gauche ou la droite. Appuyez brièvement sur l'interrupteur Marche / Arrêt (3).

### 6.3 Sélection de la vitesse de rotation électronique (figure 11/pos. 1)

Avec le système de réglage de la vitesse, la vitesse désirée peut être réglée par défaut. Tournez le système de réglage de la vitesse dans le sens PLUS pour augmenter la vitesse et dans le sens MOINS pour la réduire. Le nombre de courses adéquat dépend de la matière première respective et des conditions de travail.

Les règles générales concernant la vitesse de coupe pour des travaux par enlèvement des copeaux sont valables ici aussi.

Avec de fines lames, vous pouvez généralement travailler à une plus grande vitesse ; de grandes lames de scie nécessitent des vitesses plus basses.

**Position 1-2** = faible nombre de courses (pour l'acier)

**Position 3-4** = nombre de courses moyen (pour l'acier, le métal doux, les matières plastiques)

**Position 5-6** = nombre de courses élevé (pour le bois tendre, le bois dur, le métal doux, les matières plastiques)

### 6.4 Réglage de la course du pendule (figure 12/ pos. 8)

On peut régler l'intensité du mouvement oscillant de la lame de scie (12) lors de la course sur le commutateur de course du pendule (8).

Vous pouvez adapter la vitesse de découpage, la puissance de coupe et le dessin de la coupe à la pièce à usiner.

Mettez le commutateur de course du pendule (8) sur les positions suivantes :

**Position 0** = pas d'oscillation pendulaire

**Matériau** : caoutchouc, céramique, aluminium, acier

**Remarque** : pour les bords de coupe fins et propres, les matériaux fins (p. ex. la tôle) et les matériaux durs.

**Position 1** = petite oscillation pendulaire

**Matériau** : matières plastiques, bois, aluminium

**Remarque** : pour les matériaux durs

**Position 2** = oscillation pendulaire moyenne

**Matériau** : bois

**Position 3** = grande oscillation pendulaire

**Matériau** : bois

**Remarque** : pour les matériaux doux et lorsque l'on scie dans le fil du bois

La meilleure combinaison de réglage de la vitesse et de la course de pendule dépend du matériau à traiter. Nous recommandons d'obtenir un réglage impeccable sur la base d'une coupe d'essai sur une pièce à jeter.

### 6.5 Lampe DEL (figure 13/pos. 16)

La lampe DEL (16) permet également d'éclairer l'interface. Pour la mise en service, appuyez sur l'interrupteur (17). Pour la mise hors service, appuyez une nouvelle fois sur l'interrupteur (17).

### 6.6 Exécuter des coupes

- Assurez-vous que l'interrupteur Marche / Arrêt (3) n'est pas enfoncé. Connectez la fiche de contact à une prise appropriée seulement après.
- Connectez la scie à guichet uniquement lorsque la lame de la scie est en place.

- Utilisez exclusivement des lames de scie en excellent état. Remplacez immédiatement les lames émoussées, gauchies ou fendues.
- Placez le pied de la scie à plat sur la pièce à usiner. Mettez la scie à guichet en marche.
- Faites démarrer la lame de la scie et attendez qu'elle ait atteint sa vitesse de marche. Guidez ensuite lentement la lame de la scie sur la ligne de coupe. Exercez uniquement une légère pression sur la lame de la scie.
- Lorsque vous sciez le métal, la ligne de coupe doit être enduite d'un produit réfrigérant approprié.

### 6.7 Découper des zones (figure 14)

Percez avec une perceuse à l'intérieur de la zone devant être découpée un trou de 10 mm. Guidez la lame de la scie dans ce trou et commencez à découper la zone désirée.

### 6.8 Exécuter des coupes parallèles

- Montez la butée parallèle et l'ajuster conformément (voir point 5.3).
- Respectez les remarques au point 6.6.
- Réalisez la coupe comme indiqué dans la figure 15.

### 6.9 Coupe d'onglet (figure 16)

- Réglez l'angle sur le patin en fonction (voir point 5.4)
- Respectez les remarques au point 6.6.
- Réalisez la coupe comme indiqué dans la figure 16.

## 7. Remplacement de la ligne de raccordement réseau

Si la ligne de raccordement réseau de cet appareil est endommagée, il faut la faire remplacer par le producteur ou son service après-vente ou par une personne de qualification semblable afin d'éviter tout risque.

## 8. Nettoyage, maintenance et commande de pièces de rechange

Retirez la fiche de contact avant tous travaux de nettoyage.

### 8.1 Nettoyage

- Maintenez les dispositifs de protection, les fentes à air et le carter de moteur aussi propres (sans poussière) que possible. Frottez l'appareil avec

un chiffon propre ou soufflez dessus avec de l'air comprimé à basse pression.

- Nous recommandons de nettoyer l'appareil directement après chaque utilisation.
- Nettoyez l'appareil régulièrement à l'aide d'un chiffon humide et un peu de savon. N'utilisez aucun produit de nettoyage ni détergeant ; ils pourraient endommager les pièces en matières plastiques de l'appareil. Veillez à ce qu'aucune eau n'entre à l'intérieur de l'appareil.

### 8.2 Brosses à charbon

- Si les brosses à charbon font trop d'étincelles, faites-les contrôler par des spécialistes en électricité. Attention ! Seul un(e) spécialiste électricien(ne) est autorisé à remplacer les brosses à charbon.

### 8.3. Maintenance

- Aucune pièce à l'intérieur de l'appareil n'a besoin de maintenance.

### 8.4 Commande de pièces de rechange :

Pour les commandes de pièces de rechange, veuillez indiquer les références suivantes:

- Type de l'appareil
  - No. d'article de l'appareil
  - No. d'identification de l'appareil
  - No. de pièce de rechange de la pièce requise
- Vous trouverez les prix et informations actuelles à l'adresse [www.isc-gmbh.info](http://www.isc-gmbh.info)

## 9. Mise au rebut et recyclage

L'appareil se trouve dans un emballage permettant d'éviter les dommages dus au transport. Cet emballage est une matière première et peut donc être réutilisé ultérieurement ou être réintroduit dans le circuit des matières premières.

L'appareil et ses accessoires sont en matériaux divers, comme par ex. des métaux et matières plastiques. Éliminez les composants défectueux dans les systèmes d'élimination des déchets spéciaux. Renseignez-vous dans un commerce spécialisé ou auprès de l'administration de votre commune !





“Avvertimento – Per ridurre il rischio di lesioni leggete le istruzioni per l’uso”



**Portate cuffie antirumore.**

L'effetto del rumore può causare la perdita dell'udito.



**Mettete una maschera antipolvere.**

Facendo lavori su legno o altri materiali si può creare della polvere nociva alla salute. Non lavorate materiale contenente amianto!



**Indossate gli occhiali protettivi.**

Scintille create durante il lavoro o schegge, trucioli e polveri scaraventate fuori dall'apparecchio possono causare la perdita della vista.



### ⚠ **Attenzione!**

Nell'usare gli apparecchi si devono rispettare diverse avvertenze di sicurezza per evitare lesioni e danni. Quindi leggete attentamente queste istruzioni per l'uso/le avvertenze di sicurezza. Conservate bene le informazioni per averle a disposizione in qualsiasi momento. Se date l'apparecchio ad altre persone, consegnate queste istruzioni per l'uso/le avvertenze di sicurezza insieme all'apparecchio. Non ci assumiamo alcuna responsabilità per incidenti o danni causati dal mancato rispetto di queste istruzioni e delle avvertenze di sicurezza.

## 1. Avvertenze di sicurezza

Le relative avvertenze di sicurezza si trovano nell'opuscolo allegato.

### ⚠ **AVVERTIMENTO!**

**Leggete tutte le avvertenze di sicurezza e le istruzioni.**

Dimenticanze nel rispetto delle avvertenze di sicurezza e delle istruzioni possono causare scosse elettriche, incendi e/o gravi lesioni.

**Conservate tutte le avvertenze e le istruzioni per eventuali necessità future.**

## 2. Descrizione dell'apparecchio (Fig. 1)

1. Vite zigrinata per regolazione del numero di giri
2. Pulsante di bloccaggio
3. Interruttore ON/OFF
4. Supporto per lama
5. Cavo di alimentazione
6. Adattatore per l'aspirazione dei trucioli
7. Pattino della sega regolabile
8. Selettore corsa a movimento pendolare
9. Scala graduata per il pattino della sega
10. Rotella di guida
11. Guida parallela
12. Lama
13. Viti di fissaggio per guida parallela
14. Sede della lama
15. Copertura di protezione
16. Luce LED
17. Interruttore ON/OFF luce Led
18. Vite di serraggio per il pattino della sega

## 3. Utilizzo proprio

Il seghetto alternativo è adatto per segare legno, ferro, metalli non ferrosi e plastica usando la rispettiva lama.

L'apparecchio deve venire usato solamente per lo scopo a cui è destinato. Ogni altro tipo di uso che esuli da quello previsto non è un uso conforme. L'utilizzatore/l'operatore, e non il costruttore, è responsabile dei danni e delle lesioni di ogni tipo che ne risultino.

Tenete presente che i nostri apparecchi non sono stati costruiti per l'impiego professionale, artigianale o industriale. Non ci assumiamo alcuna garanzia quando l'apparecchio viene usato in imprese commerciali, artigianali o industriali, o in attività equivalenti.

## 4. Caratteristiche tecniche

Tensione di rete:	230 V~ 50 Hz
Potenza assorbita:	750 W
Numero di corse:	800 - 3.000 min <sup>-1</sup>
Altezza di corsa:	23 mm
Profondità di taglio legno:	85 mm
Profondità di taglio plastica:	12 mm
Profondità di taglio ferro:	8 mm
Taglio di giuntura:	fino a 45° (destra e sinistra)
Grado di protezione:	II /
Peso:	2,5 kg

## Rumore e vibrazioni

I valori del rumore e delle vibrazioni sono stati rilevati secondo la norma EN 60745.

Livello di pressione acustica L <sub>pA</sub>	87,3 dB (A)
Incertezza K <sub>pA</sub>	3 dB
Livello di potenza acustica L <sub>WA</sub>	98,3 dB (A)
Incertezza K <sub>WA</sub>	3 dB

### **Portate cuffie antirumore.**

L'effetto del rumore può causare la perdita dell'udito.

Valori complessivi delle vibrazioni (somma vettoriale delle tre direzioni) rilevati secondo la norma EN 60745.

**I****Per tagliare il legno**

Valore emissione vibrazioni  $a_h = 5,573 \text{ m/s}^2$

Incertezza  $K = 1,5 \text{ m/s}^2$

**Per tagliare la lamiera**

Valore emissione vibrazioni  $a_h = 7,136 \text{ m/s}^2$

Incertezza  $K = 1,5 \text{ m/s}^2$

**⚠ Attenzione!**

Il valore di vibrazione cambierà a causa del settore di impiego dell'elettro utensile e in casi eccezionali può essere superiore ai valori riportati.

**5. Prima della messa in esercizio**

Prima di inserire la spina nella presa di corrente assicuratevi che i dati sulla targhetta di identificazione corrispondano a quelli di rete.

Staccate sempre la spina di alimentazione prima di ogni impostazione all'utensile.

**5.1 Copertura di protezione (Fig. 2-3/Pos. 15)**

- La copertura di protezione (15) protegge dal contatto accidentale con la lama (12) permettendo comunque la visione dell'area di taglio.
- Quando si eseguono tagli, la copertura di protezione (15) deve essere sempre montata e ribaltata verso il basso.
- La copertura di protezione (15) può essere ribaltata verso l'alto, come raffigurato nella Fig. 3.

**5.2 Sostituzione della lama (Fig. 4-5/Pos. 12)****⚠ Attenzione!**

- Potete inserire e sostituire la lama senza utilizzare ulteriori utensili.
- Staccate la spina dalla presa di corrente prima di inserire o cambiare la lama.
- Mettete il selettore di movimento pendolare (8) nella posizione 3.
- I denti della lama sono molto affilati.
- Ribaltate la copertura di protezione (15) (vedi punto 5.1).
- Premete la sede della lama (14) verso l'utensile e inseritevi la lama (12) fino alla battuta (Fig. 4). I denti della lama devono essere rivolti in avanti.
- Lasciate scivolare di nuovo indietro la sede della lama (14). La lama (12) deve trovarsi nel rullo di guida (10) (Fig. 5).
- Controllate che la lama (12) sia stretta nella sede.
- Per rimuovere la lama procedete nell'ordine inverso.

**5.3 Montaggio della guida parallela (Fig. 6/Pos. 11)**

- La guida parallela (11) permette di eseguire tagli paralleli.
- Allentate le due viti di serraggio (13) poste sul pattino della sega (7).
- Adesso inserite la guida parallela (11) nelle guide del pattino della sega (7). Potete sistemare la guida parallela (11) sul lato sinistro o destro dell'apparecchio.
- Rivolgete il listello di guida sempre verso il basso. Con l'aiuto della scala graduata della guida parallela (11) fissate la distanza necessaria e serrate di nuovo la vite di arresto (13).

**5.4 Impostazione del pattino della sega per tagli obliqui (Fig. 7)**

- Allentate la vite di serraggio (18) del pattino della sega.
- Tirate delicatamente in avanti il pattino della sega (7). Tale pattino può ora essere inclinato fino a  $45^\circ$  a sinistra o a destra.
- Se il pattino della sega (7) viene di nuovo spinto all'indietro, funziona solo nelle posizioni di arresto a  $0^\circ$ ,  $15^\circ$ ,  $30^\circ$  e  $45^\circ$  marcate sulla scala graduata per il pattino (9). Portate il pattino della sega nella posizione corrispondente e stringete la vite di serraggio (18).
- Il pattino della sega (7) può essere regolato senza problemi anche su un'altra angolazione. Spingete in avanti il pattino della sega (7), regolate l'inclinazione desiderata e stringete di nuovo la vite di serraggio (18).

**5.5 Adattatore per aspirazione dei trucioli (Fig. 8/Pos. 6)**

- Collegate il seghetto alternativo con l'adattatore per l'aspirazione dei trucioli (6) a un aspirapolvere. In questo modo ottenete un'ottimale aspirazione della polvere dal pezzo da lavorare. I vantaggi: In tal modo evitate di arrecare danni all'apparecchio e alla vostra salute. La vostra zona di lavoro rimane inoltre più pulita e sicura.
- La presenza di polvere può essere pericolosa durante il lavoro. Osservate a questo scopo le avvertenze di sicurezza.
- Inserite l'adattatore (6) come mostrato nella Fig. 8. L'adattatore (6) deve scattare in modo udibile per essere stretto nel pattino della sega (7). In caso di tagli obliqui non è possibile utilizzare l'adattatore per aspirazione dei trucioli (6).
- Inserite il tubo flessibile di aspirazione della vostra aspirapolvere nell'apertura dell'adattatore (6). Controllate che gli apparecchi siano fissati a tenuta.



### 5.6 Supporto per lame (Fig. 9/Pos. 4)

Sul seghetto alternativo si trova un supporto per lame (4). Tale supporto può essere staccato dall'apparecchio. A questo scopo, spingete indietro il supporto. Per fissare il supporto (4) inseritelo nelle guide corrispondenti e spingetelo quindi in avanti.

## 6. Uso

### 6.1 Interruttore ON/OFF (Fig. 10/Pos. 3)

#### Accensione:

Premete l'interruttore ON/OFF (3)

#### Spegnimento:

Mollate l'interruttore di ON/OFF (3)

### 6.2 Pulsante di bloccaggio (Fig. 10/Pos. 2)

Con il pulsante di bloccaggio (2) l'interruttore ON/OFF (3) può essere bloccato in esercizio. Per bloccarlo azionate l'interruttore ON/OFF (3) e spingete il pulsante di bloccaggio (2) a sinistra o a destra. Per spegnere, premete brevemente l'interruttore ON/OFF (3).

### 6.3 Preselezione elettronica del numero di giri (Fig. 11/Pos. 1)

Con il regolatore del numero di giri potete preselezionare il numero di giri desiderato. Ruotate il regolatore in direzione PIÙ per aumentare il numero di giri, ruotatelo nella direzione MENO per diminuire il numero di giri. Il numero di corse appropriato dipende dal rispettivo materiale e dalle condizioni di lavoro. Anche in questo caso valgono le regole generali per la velocità di taglio in caso di lavori con produzione di trucioli.

Con lame fini potete generalmente lavorare con un numero di corse maggiore, lame più grossolane richiedono velocità minori.

**Posizione 1-2** = Numero di corse basso (per acciaio)

**Posizione 3-4** = Numero di corse medio (per acciaio, metallo morbido, plastica)

**Posizione 5-6** = Numero di corse elevato (per legno morbido, legno duro, metallo morbido, plastica)

### 6.4 Impostazione movimento pendolare (Fig. 12/Pos. 8)

Sul selettore per la corsa con oscillazioni (8) potete impostare la potenza della lama (12) nella corsa. Potete adattare velocità, potenza e qualità del taglio al pezzo da lavorare.

Mettete il commutatore di movimento pendolare (8) in una delle seguenti posizioni:

**Posizione 0** = Nessun movimento pendolare

**Materiale:** Gomma, ceramica, alluminio, acciaio

**Osservazione:** Per spigoli di taglio precisi e puliti, materiali sottili (per es. lamiere) e materiali duri.

**Posizione 1** = Piccolo movimento pendolare

**Materiale:** Plastica, legno, alluminio

**Osservazione:** Per materiali duri

**Posizione 2** = Movimento pendolare medio

**Materiale:** Legno

**Posizione 3** = Movimento pendolare elevato

**Materiale:** Legno

**Osservazione:** Per materiali morbidi e segatura secondo il senso delle fibre del legno

La combinazione migliore tra impostazione del numero di giri e di movimento pendolare dipende dal materiale da lavorare. Consigliamo di accertare sempre l'impostazione ideale con un taglio di prova su uno scarto.

### 6.5 Luce LED (Fig. 13/Pos. 16)

La luce LED (16) permette di illuminare ulteriormente la posizione di taglio. Per accenderla premete l'interruttore (17). Per spegnerla premete di nuovo l'interruttore (17).

### 6.6 Esecuzione di tagli

- Accertatevi che l'interruttore ON/OFF (3) non sia premuto. Solo a questo punto inserite la spina in una presa di corrente appropriata.
- Accendete il seghetto alternativo solo quando la lama è posizionata.
- Utilizzate soltanto lame in perfetto stato. Cambiate immediatamente lame consumate, deformate o incriniate.
- Posizionate il piede dalla lama piano sul pezzo da lavorare. Accendete il seghetto alternativo.
- Lasciate avviare il seghetto alternativo fino a quando non abbia raggiunto la velocità massima. Conducete poi lentamente il seghetto sulla linea di taglio. Esercitate solo poca pressione sul seghetto.
- La linea di taglio dovrebbe essere stesa con un refrigerante appropriato nel caso di segatura di metallo.

### 6.7 Intagli all'interno della superficie (Fig. 14)

Con un trapano eseguite all'interno della superficie da asportare un foro di 10 mm. Inserite la lama in tale foro e cominciate a segare la zona desiderata.



### 6.8 Esecuzione di tagli paralleli

- Montate la guida parallela e regolatela in modo corrispondente (vedi punto 5.3).
- Osservate le avvertenze nel punto 6.6.
- Eseguite il taglio come rappresentato nella figura 15.

### 6.9 Taglio di giuntura (Fig. 16)

- Regolate l'inclinazione del pattino della sega in modo adatto (vedi punto 5.4)
- Osservate le avvertenze nel punto 6.6.
- Eseguite il taglio come rappresentato nella figura 16.

## 7. Sostituzione del cavo di alimentazione

Se il cavo di alimentazione di questo apparecchio viene danneggiato deve essere sostituito dal produttore, dal suo servizio di assistenza clienti o da una persona al pari qualificata al fine di evitare pericoli.

## 8. Pulizia, manutenzione e ordinazione dei pezzi di ricambio

Prima di qualsiasi lavoro di pulizia staccate la spina dalla presa di corrente.

### 8.1 Pulizia

- Tenete il più possibile i dispositivi di protezione, le fessure di aerazione e la carcassa del motore liberi da polvere e sporco. Strofinare l'apparecchio con un panno pulito o soffiare con l'aria compressa a pressione bassa.
- Consigliamo di pulire l'apparecchio subito dopo averlo usato.
- Pulite l'apparecchio regolarmente con un panno asciutto ed un po' di sapone. Non usate detersivi o solventi perché questi ultimi potrebbero danneggiare le parti in plastica dell'apparecchio. Fate attenzione che non possa penetrare dell'acqua nell'interno dell'apparecchio.

### 8.2 Spazzole al carbone

- In caso di uno sviluppo eccessivo di scintille fate controllare le spazzole al carbone da un elettricista.  
Attenzione! Le spazzole al carbone devono essere sostituite solo da un elettricista.

### 8.3 Manutenzione

- All'interno dell'apparecchio non si trovano altre parti sottoposte ad una manutenzione qualsiasi.

### 8.4 Ordinazione di pezzi di ricambio:

Volendo commissionare dei pezzi di ricambio, si dovrebbe dichiarare quanto segue:

- modello dell'apparecchio
- numero dell'articolo dell'apparecchio
- numero d'ident. dell'apparecchio
- numero del pezzo di ricambio del ricambio necessitato.

Per i prezzi e le informazioni attuali si veda [www.isc-gmbh.info](http://www.isc-gmbh.info)

## 9. Smaltimento e riciclaggio

L'apparecchio si trova in una confezione per evitare i danni dovuti al trasporto. Questo imballaggio rappresenta una materia prima e può perciò essere utilizzato di nuovo o riciclato.

L'apparecchio e i suoi accessori sono fatti di materiali diversi, per es. metallo e plastica.

Consegnate i pezzi difettosi allo smaltimento di rifiuti speciali. Per informazioni rivolgetevi ad un negozio specializzato o all'amministrazione comunale!



“Waarschuwing – Handleiding lezen om het letselrisico te verminderen”



**Draag een gehoorbeschermer.**

Lawaai kan aanleiding geven tot gehoorverlies.



**Draag een stofmasker.**

Bij het bewerken van hout en andere materialen kan stof ontstaan dat schadelijk is voor de gezondheid. Asbest bevattend materiaal mag niet worden bewerkt!



**Draag een veiligheidsbril.**

Vonken die tijdens het werk ontstaan of splinters, spanen en stof die uit het toestel ontsnappen kunnen leiden tot zichtverlies.

**NL****⚠ Let op!**

Bij het gebruik van gereedschappen dienen enkele veiligheidsmaatregelen te worden nageleefd om lichamelijk gevaar en schade te voorkomen. Lees daarom deze handleiding/veiligheidsinstructies zorgvuldig door. Bewaar deze goed zodat u de informatie op elk moment kunt terugvinden. Mocht u dit gereedschap aan andere personen doorgeven, gelieve dan deze handleiding/veiligheidsinstructies mee te geven. Wij zijn niet aansprakelijk voor ongevallen of schade die te wijten zijn aan niet-naleving van deze handleiding en van de veiligheidsinstructies.

**1. Veiligheidsinstructies**

De overeenkomstige veiligheidsinstructies vindt u in de bijgaande brochure.

**⚠ WAARSCHUWING!****Lees alle veiligheidsinstructies en aanwijzingen.**

Nalatigheden bij de inachtneming van de veiligheidsinstructies en aanwijzingen kunnen elektrische schok, brand en/of zware letsels tot gevolg hebben.

**Bewaar alle veiligheidsinstructies en aanwijzingen voor de toekomst.****2. Beschrijving van het gereedschap (fig. 1)**

1. Kartelschroef voor toerenregeling
2. Vastzetknop
3. AAN/UIT-schakelaar
4. Houder voor zaagbladen
5. Netkabel
6. Adapter voor spaanafzuiging
7. Verstelbare zaagschoen
8. Omschakelaar voor pendelbeweging
9. Graadschaal voor zaagschoen
10. Geleidingsrol
11. Parallelaanslag
12. Zaagblad
13. Vastzetschroeven voor parallelaanslag
14. Zaagbladopname
15. Beschermkap
16. LED-licht
17. AAN/UIT-schakelaar LED-licht
18. Vastzetschroef voor zaagschoen


**3. Reglementair gebruik**

De decoupeerzaag is bedoeld om hout, ijzer, non-ferrometalen en kunststof te zagen mits gebruikmaking van het overeenkomstige zaagblad.

De machine mag slechts voor werkzaamheden worden gebruikt waarvoor ze bedoeld is. Elk ander verder gaand gebruik is niet reglementair. Voor daaruit voortvloeiende schade of verwondingen van welke aard dan ook is de gebruiker/bediener, niet de fabrikant, aansprakelijk.

Wij wijzen erop dat onze gereedschappen overeenkomstig hun bestemming niet geconstrueerd zijn voor commercieel, ambachtelijk of industrieel gebruik. Wij geven geen garantie indien het gereedschap in ambachtelijke of industriële bedrijven alsmede bij gelijk te stellen activiteiten wordt gebruikt.

**4. Technische gegevens**

Netspanning:	230 V ~ 50 Hz
Opgenomen vermogen:	750 watt
Aantal slagen:	800 – 3.000 t/min
Slaghoogte:	23 mm
Snijdiepte hout:	85 mm
Snijdiepte kunststof:	12 mm
Snijdiepte ijzer:	8 mm
Versteksnede:	tot 45° (links en rechts)
Bescherming klasse:	II / 
Gewicht:	2,5 kg

**Geluid en vibratie**

De geluids- en vibratiewaarden werden bepaald volgens EN 60745.

Geluidsdruk niveau $L_{pA}$	87,3 dB (A)
Onzekerheid $K_{pA}$	3 dB
Geluidsvermogen $L_{WA}$	98,3 dB (A)
Onzekerheid $K_{WA}$	3 dB

**Draag een gehoorbeschermer.**

Lawaai kan aanleiding geven tot gehoorverlies.

Totale vibratiewaarden (vectorsom van drie richtingen) bepaald volgens EN 60745.



**Snijden van hout**Trillingsemisiewaarde  $a_h = 5,573 \text{ m/s}^2$ Onzekerheid  $K = 1,5 \text{ m/s}^2$ **Snijden van metaalplaat**Trillingsemisiewaarde  $a_h = 7,136 \text{ m/s}^2$ Onzekerheid  $K = 1,5 \text{ m/s}^2$ **⚠ Let op!**

De vibratiewaarde zal op grond van het toepassingsgebied van het elektrische gereedschap veranderen en kan in uitzonderingsgevallen boven de opgegeven waarde liggen.

**5. Vóór inbedrijfstelling**

Controleer of de gegevens vermeld op het kenplaatje overeenkomen met de gegevens van het stroomnet alvorens het toestel aan te sluiten.

Verwijder altijd de netstekker uit het stopcontact voordat u het gereedschap anders afstelt.

**5.1 Beschermkap (fig. 2-3, pos. 15)**

- De beschermkap (15) beschermt tegen het per ongeluk aanraken van het zaagblad (12) en staat toch een blik op het snijgebied toe.
- De beschermkap (15) moet altijd bij het uitvoeren van sneden gemonteerd en omlaaggeklapt zijn.
- De beschermkap (15) kan omhoog worden geklapt zoals voorgesteld in fig. 3.

**5.2 Verwisselen van zaagblad (fig. 2-3, pos. 12)****⚠ Let op!**

- U kan zaagbladen zonder gebruikmaking van ander gereedschap monteren of vervangen.
- Verwijder de netstekker uit het stopcontact voordat u een zaagblad monteert of vervangt.
- Breng de omschakelaar voor pendelbeweging (8) naar de stand 3.
- De tanden van het zaagblad zijn heel scherp.
- Beschermkap (15) omhoogklappen (zie punt 5.1).
- Op de opname voor zaagblad (14) drukken en het zaagblad (12) de zaagbladopname (14) in leiden tot tegen de aanslag (fig. 4). De tanden van het zaagblad moeten naar voren wijzen.
- De opname voor het zaagblad (14) terug laten glijden. Het zaagblad (12) moet in de geleiderol (10) zitten (fig. 5).
- Controleer of het zaagblad (12) vast in de opname zit.
- Het verwijderen van het zaagblad gebeurt in omgekeerde volgorde.

**5.3 Montage van de parallelaanslag (fig. 6, pos. 11)**

- De parallelaanslag (11) maakt het uitvoeren van parallelle sneden mogelijk.
- Draai de beide vastzetschroeven (13) die zich aan de zaagschoen (7) bevinden los.
- Schuif dan de parallelaanslag (11) de geleidingen op de zaagschoen (7) in. U kan de parallelaanslag (11) aan de linker- of rechterkant van het gereedschap inzetten.
- De geleidelijst steeds naar beneden uitrichten. Zet de nodige afstand vast met behulp van de meetschaal van de parallelaanslag (11) en haal de vastzetschroeven (13) opnieuw aan.

**5.4 Afstellen van de zaagschoen voor versteksneden (fig. 7)**

- De vastzetschroef (18) op de zaagschoen losdraaien.
- De zaagschoen (7) lichtjes naar voren trekken. De zaagschoen kan dan tot  $45^\circ$  naar links of rechts worden gekanteld.
- Wordt de zaagschoen (7) terug naar achteren geschoven functioneert dit telkens enkel in de bij  $0^\circ$ ,  $15^\circ$ ,  $30^\circ$  en  $45^\circ$  zich bevindende grendelstanden die op de graadschaal voor de zaagschoen (9) zijn gemerkt. Zaagschoen in de overeenkomstige positie brengen en vastzetschroef (18) aanhalen.
- De zaagschoen (7) kan echter ook zonder problemen op een ander hoekmaat worden ingesteld. Daarvoor de zaagschoen (7) naar voren schuiven, de gewenste hoek instellen en vastzetschroef (18) opnieuw aanhalen.

**5.5 Adapter voor spaanafzuiging (fig. 8, pos. 6)**

- Sluit uw decoupeerzaag met de adapter voor spaanafzuiging (6) aan op een stofzuiger. U bereikt zodoende een optimale afzuiging van het stof dat aan het werkstuk ontstaat. De voordelen: U spaart zowel het gereedschap als uw eigen gezondheid. Uw werkplaats blijft bovendien properder en veiliger.
- Bij het werk onstaand stof kan gevaarlijk zijn. Neem de desbetreffende veiligheidsinstructies in acht.
- Zet de adapter (6) in zoals voorgesteld in fig. 8. De adapter (6) moet hoorbaar vastklikken zodat hij vast in de zaagschoen (7) zit. Bij versteksneden kan de adapter voor spaanafzuiging (6) niet worden gebruikt.
- Steek de zuigslang van uw stofzuigers op de opening van de adapter (6). Zorg ervoor dat de gereedschappen luchtdicht gekoppeld zijn.

### 5.6 Houder voor zaagbladen (fig. 9, pos. 4)

Op de decoupeerzaag bevindt zich een houder voor zaagbladen (4). Deze houder kan van de machine worden verwijderd. Schuif daarvoor de houder naar achteren. Om de houder (4) te bevestigen steekt u die de overeenkomstige geleidingen in en schuift u de houder daarna naar voren.

## 6. Bediening

### 6.1 AAN/UIT-schakelaar (fig. 10, pos. 3)

#### Aanzetten:

AAN/UIT-schakelaar (3) indrukken

#### Uitzetten:

AAN/UIT-schakelaar (3) loslaten

### 6.2 Vastzetknop (fig. 10, pos. 2)

Met de vastzetknop (2) kan de AAN-/UIT-schakelaar (3) tijdens het bedrijf worden vergrendeld. Voor het vergrendelen AAN-/UIT-schakelaar (3) bedienen en vastzetknop (2) naar links of rechts schuiven. Voor het uitschakelen de AAN-/UIT-schakelaar (3) kort indrukken.

### 6.3 Elektronische voorinstelling van het toerental (fig. 11, pos. 1)

Met de toerentalregelaar kan het gewenste toerental vooraf worden ingesteld. Draai de toerentalregelaar in richting PLUS om het toerental te verhogen, en in richting MIN om het te verlagen. Het gepaste aantal slagen is afhankelijk van het soort materiaal en van de werkomstandigheden.

De algemene regels voor de snijnsnelheid bij verspanende bewerkingen zijn ook hier van toepassing.

Met fijne zaagbladen kunt u over het algemeen met een hoger aantal slagen werken; bij grovere zaagbladen is een vermindering van de snelheid vereist.

**Stand 1-2** = laag aantal slagen (voor staal)

**Stand 3-4** = middelgroot aantal slagen (voor staal, zacht metaal, kunststof)

**Stand 5-6** = hoog aantal slagen (voor zacht hout, hard hout, zacht metaal, kunststof)

### 6.4 Afstelling van de pendelbeweging (fig. 12, pos. 8)

- Aan de omschakelaar voor de pendelbeweging (8) kan de sterkte van de pendelbeweging van het zaagblad (12) tijdens de slag worden

afgesteld.

- U kan de snijnsnelheid, de snijcapaciteit en het snijpatroon aanpassen aan het te bewerken stuk.

Breng de omschakelaar voor pendelbeweging (8) in één van de volgende standen.

**Stand 0** = geen wipeffect

**Materiaal:** rubber, keramiek, aluminium, staal

**Opmerking:** voor fijne en schone snijkanten, dunne materialen (b.v. bladmetaal) en harde materialen.

**Stand 1** = klein wipeffect

**Materiaal:** kunststof, hout, aluminium

**Opmerking:** voor harde materialen

**Stand 2** = middelmatig wipeffect

**Materiaal:** hout

**Stand 3** = groot wipeffect

**Materiaal:** hout

**Opmerking:** voor zachte materialen en zagen met de draad mee

De beste combinatie van toerental en pendelbeweging is afhankelijk van het te bewerken materiaal. Het is aan te bevelen de ideale afstelling steeds aan de hand van een proefsnede op een afvalstuk te bepalen.

### 6.5 LED-licht (fig. 13, pos. 16)

Het LED-licht (16) maakt het extra belichten van de snijplaats mogelijk. Om in te schakelen drukt u op de schakelaar (17). Om uit te schakelen drukt u opnieuw op de schakelaar (17).

### 6.6 Uitvoeren van sneden

- Vergewis u er zich van dat de AAN/UIT-schakelaar (3) niet ingedrukt is. Sluit pas dan de netstekker aan op een gepast stopcontact.
- Zet de decoupeerzaag enkel met gemonteerd zaagblad aan.
- Gebruik enkel intacte zaagbladen. Vervang botte, krom gebogen of gebarsten zaagbladen onmiddellijk.
- Plaats de zaagvoet plat op het te bewerken stuk. Zet het gereedschap aan.
- Laat het zaagblad aanlopen tot het de volle snelheid heeft bereikt. Leidt het zaagblad dan behoedzaam langs de snijlijn. Oefen daarbij slechts een lichte druk uit op het zaagblad.
- Bij het zagen van metaal is het raadzaam op de snijlijn een gepast koelmiddel aan te brengen.

### 6.7 Uitzagen van gebieden (fig. 14)

Boor met een boormachine een gat van 10 mm binnen het uit te zagen gebied. Breng het zaagblad in

dit gat en begin met het uitzagen van het gewenste gebied.

### 6.8 Uitvoeren van parallelsnedes

- Parallelaanslag monteren en overeenkomstig afstellen (zie pt. 5.3).
- Aanwijzingen in pt. 6.6 in acht nemen.
- Snede uitvoeren zoals getoond in fig. 15.

### 6.9 Versteksede (fig. 16)

- Hoek aan de zaagschoen overeenkomstig instellen (zie pt. 5.4).
- Aanwijzingen in pt. 6.6 in acht nemen.
- Snede uitvoeren zoals getoond in fig. 16.

## 7. Vervanging van de netaansluitleiding

Als de netaansluitleiding van dit apparaat beschadigd wordt, dan moet hij door de fabrikant of diens klantendienst of door een gelijkwaardig gekwalificeerde persoon vervangen worden, om gevaren te vermijden.

## 8. Reiniging, onderhoud en bestellen van wisselstukken

Trek vóór alle schoonmaakwerkzaamheden de netstekker uit het stopcontact.

### 8.1 Reiniging

- Hou de veiligheidsinrichtingen, de ventilatiespleten en het motorhuis zo veel mogelijk vrij van stof en vuil. Wrijf het toestel met een schone doek af of blaas het met perslucht bij lage druk schoon.
- Het is aan te bevelen het toestel direct na elk gebruik te reinigen.
- Reinig het toestel regelmatig met een vochtige doek en wat zachte zeep. Gebruik geen reinigings- of oplosmiddelen; die zouden de kunststofcomponenten van het toestel kunnen aantasten. Let er goed op dat geen water in het toestel terecht komt.

### 8.2 Koolborstels

- Bij bovenmatige vonkvorming laat u de koolborstels door een bekwame elektricien nazien. Let op! De koolborstels mogen enkel door een bekwame elektricien worden vervangen.

### 8.3 Onderhoud

- In het toestel zijn er geen andere te onderhouden onderdelen.

### 8.4 Bestellen van wisselstukken:

Gelieve bij het bestellen van wisselstukken volgende gegevens te vermelden:

- Type van het toestel
- Artikelnummer van het toestel
- Ident-nummer van het toestel
- Wisselstuknummer van het benodigd stuk

Actuele prijzen en info vindt u terug onder [www.isc-gmbh.info](http://www.isc-gmbh.info)

## 9. Afvalbeheer en recycling

Het toestel bevindt zich in een verpakking om transportschade te voorkomen. Deze verpakking is een grondstof en bijgevolg herbruikbaar of kan de grondstofkringloop terug worden ingebracht. Het toestel en zijn accessoires bestaan uit diverse materialen, zoals b.v. metaal en kunststof. Ontdoet u zich van defecte onderdelen op de inzamelplaats waar u gevaarlijke afvalstoffen mag afgeven. Informeer u in uw speciaalzaak of bij uw gemeentebestuur!

E



“Aviso - Leer el manual de instrucciones para reducir cualquier riesgo de sufrir daños”



**Usar protección para los oídos.**

La exposición al ruido puede ser perjudicial para el oído.



**Es preciso ponerse una mascarilla de protección.**

Puede generarse polvo dañino para la salud cuando se realicen trabajos en madera o en otros materiales. ¡Está prohibido trabajar con material que contenga asbesto!



**Llevar gafas de protección.**

Durante el trabajo, la expulsión de chispas, astillas, virutas y polvo por el aparato pueden provocar pérdida de vista.

**⚠ ¡Atención!**

Al usar aparatos es preciso tener en cuenta una serie de medidas de seguridad para evitar lesiones o daños. Por este motivo, es preciso leer atentamente este manual de instrucciones/advertencias de seguridad. Guardar esta información cuidadosamente para poder consultarla en cualquier momento. En caso de entregar el aparato a terceras personas, será preciso entregarles, asimismo, el manual de instrucciones/advertencias de seguridad. No nos hacemos responsables de accidentes o daños provocados por no tener en cuenta este manual y las instrucciones de seguridad.

**1. Instrucciones de seguridad**

Encontrará las instrucciones de seguridad correspondientes en el prospecto adjunto.

**⚠ ¡AVISO!**

**Lea todas las instrucciones de seguridad e indicaciones.**

El incumplimiento de dichas instrucciones e indicaciones puede provocar descargas, incendios y/o daños graves.

**Guarde todas las instrucciones de seguridad e indicaciones para posibles consultas posteriores.**

**2. Descripción del aparato (Fig. 1)**

1. Tornillo moleteado para regular la velocidad
2. Botón de enclavamiento
3. Interruptor ON/OFF
4. Soporte para hojas de sierra
5. Cable de conexión
6. Adaptador para aspiración de virutas
7. Zapata ajustable
8. Conmutador para carrera oscilante
9. Escala graduada para zapata
10. Rodillo guía
11. Tope en paralelo
12. Hoja de la sierra
13. Tornillos de fijación para tope en paralelo
14. Alojamiento para la hoja de sierra
15. Cubierta de protección
16. Luz LED
17. Interruptor ON/OFF luz LED
18. Tornillo de fijación para zapata


**3. Uso adecuado**

La sierra de vaivén se ha diseñado exclusivamente para cortar madera, hierro, metales no féreos y plásticos, empleando la hoja de sierra adecuada.

Utilizar la máquina sólo en los casos que se indican explícitamente como de uso adecuado. Cualquier otro uso no será adecuado. En caso de uso inadecuado, el fabricante no se hace responsable de daños o lesiones de cualquier tipo; el responsable es el usuario u operario de la máquina.

Tener en consideración que nuestro aparato no está indicado para un uso comercial, industrial o en taller. No asumiremos ningún tipo de garantía cuando se utilice el aparato en zonas industriales, comerciales o talleres, así como actividades similares.

**4. Características técnicas**

Tensión de red:	230 V~ 50 Hz
Consumo de energía:	750 W
Número de carreras:	800 - 3.000 r.p.m <sup>-1</sup>
Altura de carrera:	23 mm
Profundidad de corte en madera:	85 mm
Profundidad de corte en plástico:	12 mm
Profundidad de corte en hierro:	8 mm
Corte de ingletes:	hasta 45° (izda. y dcha.)
Clase de protección:	II / 
Peso:	2,5 kg

**Ruido y vibración**

Los valores con respecto al ruido y la vibración se determinaron conforme a la norma EN 60745.

Nivel de presión acústica L <sub>pA</sub>	87,3 dB(A)
Imprecisión K <sub>pA</sub>	3 dB
Nivel de potencia acústica L <sub>WA</sub>	98,3 dB(A)
Imprecisión K <sub>WA</sub>	3 dB

**Usar protección para los oídos.**

La exposición al ruido puede ser perjudicial para el oído.

Los valores totales de vibración (suma de vectores en las tres direcciones) se determinaron conforme a la norma EN 60745.

**E****Cortar madera**

Valor de emisión de vibraciones  $a_h = 5,573 \text{ m/s}^2$   
 Imprecisión K = 1,5  $\text{m/s}^2$

**Cortar chapa**

Valor de emisión de vibraciones  $a_h = 7,136 \text{ m/s}^2$   
 Imprecisión K = 1,5  $\text{m/s}^2$

**⚠ ¡Atención!**

El valor de las vibraciones cambia dependiendo del ámbito de aplicación de la herramienta eléctrica, por lo que en casos excepcionales puede superar al valor indicado.

**5. Antes de la puesta en marcha**

Antes de conectar la máquina, asegurarse de que los datos de la placa de identificación coincidan con los datos de la red eléctrica.

Desenchufar el aparato antes de realizar ajustes.

**5.1 Cubierta de protección (Fig. 2-3/Pos. 15)**

- La cubierta de protección (15) evita todo contacto con la hoja de sierra (12) y permite, sin embargo, controlar visualmente el área de corte.
- La cubierta de protección (15) debe estar siempre montada y plegada hacia abajo a la hora de realizar los cortes.
- La cubierta de protección (15) se puede plegar hacia arriba tal y como se representa en la figura 3.

**5.2 Cambio de hoja de sierra (Fig. 4-5/Pos. 12)****⚠ ¡Atención!**

- Es posible insertar o cambiar hojas de sierra sin utilizar otras herramientas.
- Desenchufar el cable antes de insertar o cambiar una hoja de sierra.
- Poner el conmutador para la carrera oscilante (8) en la posición 3.
- Los dientes de la hoja de sierra están muy afilados.
- Plegar hacia arriba la cubierta de protección (15) (ver punto 5.1).
- Apretar el alojamiento para la hoja de sierra (14) en el aparato e introducir la hoja de sierra (12) hasta el tope en el alojamiento (14) (Fig. 4). El dentado de la hoja de sierra debe mirar hacia delante.
- Dejar de apretar el alojamiento para la hoja de sierra (14) para que vuelva a su posición. La hoja de sierra (12) debe asentarse en el rodillo guía

(10) (Fig. 5).

- Comprobar que la hoja de sierra (12) se asiente perfectamente en el alojamiento.
- La hoja de sierra se quita siguiendo el mismo proceso pero en orden contrario.

**5.3 Montaje del tope en paralelo (Fig. 6/Pos. 11)**

- Este tope (11) le permite ejecutar cortes en paralelo.
- Aflojar los dos tornillos de fijación (7) de la zapata (13).
- Introducir el tope en paralelo (11) en las guías de la zapata (7). Es posible emplear dicho tope (11) tanto en el lado izquierdo como en el lado derecho del aparato.
- El listón guía mira siempre hacia abajo. Determinar la distancia necesaria con la escala de medición del tope en paralelo (11) y volver a apretar los tornillos de fijación (13).

**5.4 Ajustar la zapata para cortes de ingletes (Fig. 7)**

- Soltar el tornillo de fijación (18) en la zapata.
- Tirar de la zapata (9) ligeramente hacia delante. La zapata puede inclinarse hasta 45° hacia la izquierda o derecha.
- Si la zapata (7) vuelve a desplazarse hacia atrás, sólo funcionará en las posiciones de enclavamiento 0°, 15°, 30° y 45°, que están marcadas en la escala graduada de la zapata (7). Poner la zapata en la posición correspondiente y apretar el tornillo de fijación (18).
- La zapata (7) también puede, sin embargo, ajustarse sin más a otro ángulo. Para ello, mover hacia delante la zapata (7), ajustar el ángulo deseado y volver a apretar el tornillo de fijación (18).

**5.5 Adaptador para aspiración de virutas (Fig. 8/Pos. 6)**

- Conectar la sierra de vaivén con el adaptador para aspiración de virutas (6) a un aspirador. Dicha conexión permite aspirar de forma óptima las virutas de la pieza. Las ventajas: Favorece tanto el aparato como la salud humana. El área de trabajo permanece además más limpia y segura.
- El polvo que se genera durante el trabajo puede ser peligroso. Tener en cuenta para ello las instrucciones de seguridad.
- Insertar el adaptador (6) tal y como se muestra en la figura 8. El adaptador (6) debe encajarse de forma que se oiga para indicar que está bien sujeto en la zapata (7). A la hora de realizar cortes de ingletes no puede emplearse el adaptador para la aspiración de virutas (6).

- Insertar el tubo flexible de su aspirador en la abertura del adaptador (6). Asegurarse de que las conexiones queden bien herméticas.

### 5.6 Soporte para hojas de sierra (Fig. 9/Pos. 4)

En la sierra de vaivén se ha colocado un soporte para hojas de sierra (4). Este soporte puede quitarse de la máquina. Desplazar para ello el soporte hacia detrás. Para fijar el soporte (4), insertarlo en las guías correspondientes y desplazarlo a continuación hacia delante.

## 6. Manejo

### 6.1 Interruptor ON/OFF (Fig. 10/Pos. 3)

#### Conexión:

Apretar el interruptor (3) ON/OFF

#### Desconexión:

Soltar el interruptor (3) ON/OFF

### 6.2 Botón de enclavamiento (Fig. 10/Pos. 2)

El botón de enclavamiento (2) permite bloquear el interruptor ON/OFF (3) durante el funcionamiento. Para el bloqueo, pulsar el interruptor ON/OFF (3) y desplazar el botón de enclavamiento (2) a la izquierda o la derecha. Para desconectar, pulsar brevemente el interruptor ON/OFF (3).

### 6.3 Preselección electrónica de la velocidad (Fig. 11/Pos. 1)

El regulador de velocidad permite preajustar la velocidad deseada. Girar el regulador de velocidad en el sentido MÁS para aumentar la velocidad, girar el regulador en el sentido MENOS para disminuir la velocidad. El número adecuado de revoluciones depende del material y de las condiciones de trabajo en cada caso.

También se aplicarán aquí las normas generales en cuanto a la velocidad de corte durante trabajos con arranque de virutas.

Las hojas de sierra finas permiten trabajar generalmente con un elevado número de revoluciones: las hojas de sierra más gruesas requieren velocidades inferiores.

**Posición 1-2** = Velocidad baja (para acero)

**Posición 3-4** = Velocidad media (para acero, metal blando, plástico)

**Posición 5-6** = Velocidad elevada (para madera blanda, madera dura, metal blando, plástico)

### 6.4 Ajuste de la carrera oscilante (Fig. 12/Pos. 8)

- En el conmutador para carrera oscilante (8) puede ajustarse la intensidad del movimiento oscilante de la hoja de sierra (12) durante la carrera.
- Es posible adaptar la velocidad, la potencia y el aspecto del corte según la pieza a trabajar.

Ajustar el conmutador para carrera oscilante (8) a una de las posiciones siguientes:

**Posición 0** = ninguna oscilación

**Material:** goma, cerámica, aluminio, acero

**Observación:** Para recortar cantos de forma precisa y limpia, para materiales finos (p, ej., chapas) y materiales duros.

**Posición 1** = poca oscilación

**Material:** plástico, madera, aluminio

**Observación:** Para materiales duros

**Posición 2** = oscilación media

**Material:** madera

**Posición 3** = gran oscilación

**Material:** madera

**Observación:** Para materiales blandos y para serrar en el sentido de la fibra

La mejor combinación de ajuste de velocidad y carrera oscilante depende del material a trabajar. Recomendamos elegir siempre el ajuste ideal realizando un corte de prueba en una pieza de sobra.

### 6.5 Luz LED (fig. 13/pos. 16)

La luz LED (16) permite iluminar adicionalmente el punto de corte. Para conectarla pulsar el interruptor (17). Para desconectarla volver a pulsar el interruptor (17).

### 6.6 Ejecución de cortes

- Asegurarse de que no se ha presionado el interruptor ON/OFF (3), Enchufar primero el aparato a una toma de corriente adecuada.
- Conectar la sierra de vaivén sólo con la hoja de sierra incorporada.
- Emplear sólo hojas de sierra en perfecto estado. Cambiar de forma inmediata las hojas de sierra romas, torcidas o con fisuras.
- Colocar la base de la sierra plana sobre la pieza a trabajar. Conectar la sierra de vaivén.
- Esperar hasta que la hoja de sierra haya alcanzado la velocidad máxima. Desplazar a continuación la hoja de sierra lentamente por la línea de corte. Ejercer sólo una ligera presión sobre la hoja de sierra.
- Usar un refrigerante adecuado sobre la línea de



**E**

corte siempre que se desee serrar metal.

**6.7 Recortar áreas (Fig. 14)**

Hacer un agujero de 10 mm con una taladradora dentro del área a recortar. Introducir la hoja de sierra en este agujero y empezar a recortar el área deseada.

**6.8 Realización de cortes paralelos**

- Montar el tope en paralelo y ajustar de forma correspondiente (ver punto 5.3).
- Tener en cuenta las instrucciones en el punto 6.6.
- Realizar el corte como se representa en la figura 15.

**6.9 Corte de ingletes (Fig. 16)**

- Ajustar el ángulo en la zapata de forma correspondiente (ver punto 5.4)
- Tener en cuenta las instrucciones en el punto 6.6.
- Realizar el corte como se representa en la figura 16.

**7. Cambio del cable de conexión a la red eléctrica**

Cuando el cable de conexión a la red de este aparato esté dañado, deberá ser sustituido por el fabricante o su servicio de asistencia técnica o por una persona cualificada para ello, evitando así cualquier peligro.

**8. Mantenimiento, limpieza y pedido de piezas de repuesto**

Desenchufar siempre antes de realizar algún trabajo de limpieza.

**8.1 Limpieza**

- Reducir al máximo posible la suciedad y el polvo en los dispositivos de seguridad, las rendijas de ventilación y la carcasa del motor. Frotar el aparato con un paño limpio o soplarlo con aire comprimido manteniendo la presión baja.
- Se recomienda limpiar el aparato tras cada uso.
- Limpiar el aparato con regularidad con un paño húmedo y un poco de jabón blando. No utilizar productos de limpieza o disolventes ya que se podrían deteriorar las piezas de plástico del aparato. Es preciso tener en cuenta que no entre agua en el interior del aparato.

**8.2 Escobillas de carbón**

- En caso de formación excesiva de chispas, ponerse en contacto con un electricista especializado para que compruebe las escobillas de carbón.  
¡Atención! Las escobillas de carbón sólo deben ser cambiadas por un electricista.

**8.3 Mantenimiento**

- No hay que realizar el mantenimiento a más piezas en el interior del aparato.

**8.4 Pedido de piezas de recambio:**

Al solicitar recambios se indicarán los datos siguientes:

- Tipo de aparato
- No. de artículo del aparato
- No. de identidad del aparato
- No. del recambio de la pieza necesitada.

Encontrará los precios y la información actual en [www.isc-gmbh.info](http://www.isc-gmbh.info)

**9. Eliminación y reciclaje**

El aparato está protegido por un embalaje para evitar daños producidos por el transporte. Este embalaje es materia prima y, por eso, se puede volver a utilizar o llevar a un punto de reciclaje. El aparato y sus accesorios están compuestos de diversos materiales, como, p. ej., metal y plástico. Depositar las piezas defectuosas en un contenedor destinado a residuos industriales. Informarse en el organismo responsable al respecto en su municipio o en establecimientos especializados.



“Aviso – Leia o manual de instruções para reduzir o risco de ferimentos”



**Use uma protecção auditiva.**  
O ruído pode provocar perda auditiva.



**Use uma máscara de protecção contra o pó.**  
Durante os trabalhos em madeira e outros materiais pode formar-se pó prejudicial à saúde. Os materiais que contenham amianto não podem ser trabalhados!



**Use óculos de protecção.**  
As faíscas produzidas durante o trabalho ou as aparas, os estilhaços e a poeira que saem do aparelho, podem provocar cegueira.

**P****⚠ Atenção!**

Ao utilizar ferramentas, devem ser respeitadas algumas medidas de segurança para prevenir ferimentos e danos. Por conseguinte, leia atentamente este manual de instruções e as instruções de segurança. Guarde-os num local seguro, para que os possa consultar a qualquer momento. Caso passe o aparelho a outras pessoas, entregue também este manual de instruções e as instruções de segurança. Não nos responsabilizamos pelos acidentes ou danos causados pela não observância deste manual e das instruções de segurança.

**1. Instruções de segurança**

As instruções de segurança correspondentes encontram-se na brochura fornecida.

**⚠ AVISO!**

**Leia todas as instruções de segurança e indicações.**

O incumprimento das instruções de segurança e indicações pode provocar choques eléctricos, incêndios e/ou ferimentos graves.

**Guarde todas as instruções de segurança e indicações para mais tarde consultar.**

**2. Descrição do aparelho (figura 1)**

1. Parafuso serrilhado para controlo de rotações
2. Botão de bloqueio
3. Interruptor para ligar/desligar
4. Suporte para lâminas de serra
5. Cabo eléctrico
6. Adaptador para dispositivo de aspiração de aparas
7. Patim da serra ajustável
8. Comutador para movimento pendular
9. Escala graduada para patim da serra
10. Rolete de guia
11. Guia paralela
12. Lâmina de serra
13. Parafusos de aperto para guia paralela
14. Suporte da lâmina de serra
15. Cobertura de protecção
16. Luz LED
17. Interruptor para ligar/desligar a luz LED
18. Parafuso de aperto para patim da serra


**3. Utilização adequada**

A serra tico-tico destina-se ao corte de madeira, ferro, metais não-ferrosos e plásticos, utilizando para o efeito a respectiva lâmina de serra.

A máquina só pode ser utilizada para os fins a que se destina. Qualquer outro tipo de utilização é considerado inadequado. Os danos ou ferimentos de qualquer tipo daí resultantes são da responsabilidade do utilizador/operador e não do fabricante.

Chamamos a atenção para o facto de os nossos aparelhos não terem sido concebidos para uso comercial, artesanal ou industrial. Não assumimos qualquer responsabilidade se o aparelho for utilizado no comércio, artesanato ou indústria ou em actividades equiparáveis.

**4. Dados técnicos**

Tensão de rede:	230 V~ 50 Hz
Potência absorvida:	750 W
Número de cursos:	800 - 3.000 min <sup>-1</sup>
Altura de elevação:	23 mm
Profundidade de corte em madeira:	85 mm
Profundidade de corte em plástico:	12 mm
Profundidade de corte em ferro:	8 mm
Corte em meia-esquadria:	até 45° (para a esquerda e direita)
Classe de protecção:	II / 
Peso:	2,5 kg

**Ruído e vibração**

Os valores de ruído e de vibração foram apurados de acordo com a EN 60745.

Nível de pressão acústica L <sub>pA</sub>	87,3 dB(A)
Incerteza K <sub>pA</sub>	3 dB
Nível de potência acústica L <sub>WA</sub>	98,3 dB(A)
Incerteza K <sub>WA</sub>	3 dB

**Use uma protecção auditiva.**

O ruído pode provocar danos auditivos.

Valores totais de vibração (soma vectorial de três direcções) apurados de acordo com a EN 60745.

**Corte de madeira**

Valor de emissão de vibração  $a_h = 5,573 \text{ m/s}^2$

Incerteza  $K = 1,5 \text{ m/s}^2$

**Corte de chapa**

Valor de emissão de vibração  $a_h = 7,136 \text{ m/s}^2$

Incerteza  $K = 1,5 \text{ m/s}^2$

**⚠ Atenção!**

O valor de vibração varia consoante o campo de aplicação da ferramenta eléctrica e pode, em casos excepcionais, exceder o valor indicado.

**5. Antes da colocação em funcionamento**

Antes de ligar a máquina, certifique-se de que os dados constantes da placa de características correspondem aos dados de rede.

Retire sempre a ficha da corrente eléctrica, antes de efectuar ajustes no aparelho.

**5.1 Cobertura de protecção (figura 2-3/pos. 15)**

- A cobertura de protecção (15) evita que se toque inadvertidamente na lâmina de serra (12) permitindo, no entanto, observar a zona de corte.
- A cobertura de protecção (15) tem de estar sempre montada e rebatida para baixo para se efectuar cortes.
- A cobertura de protecção (15) pode ser rebatida para cima, tal como representado na figura 3.

**5.2 Substituição da lâmina de serra (figuras 4-5/ pos. 12)****⚠ Atenção!**

- Pode substituir ou montar as lâminas de serra sem utilizar outras ferramentas.
- Retire a ficha da corrente eléctrica, antes de substituir ou montar uma lâmina de serra.
- Coloque o comutador para movimento pendular (8) na posição 3.
- Os dentes da lâmina de serra são muito afiados.
- Levante a cobertura de protecção (15) (ver ponto 5.1).
- Pressione o suporte para a lâmina de serra (14) e empurre a lâmina (12) até ao encosto no suporte (14) (figura 4). Os dentes da lâmina de serra têm de estar virados para a frente.
- Deixe deslizar de novo o suporte para a lâmina de serra (14). A lâmina de serra (12) tem de assentar no rolete de guia (10) (figura 5).

- Verifique se a lâmina de serra (12) está bem assente no suporte.
- Para retirar a lâmina de serra, proceda de forma inversa.

**5.3 Montagem da guia paralela (figura 6/pos. 11)**

- A guia paralela (11) permite efectuar cortes paralelos.
- Desaperte ambos os parafusos de aperto (13) no patim da serra (7).
- Insira agora a guia paralela (11) nas guias no patim da serra (7). Pode montar a guia paralela (11) no lado esquerdo ou no lado direito do aparelho.
- Oriente a régua-guia sempre para baixo. Determine a distância necessária com o auxílio da escala de medida da guia paralela (11) e volte a apertar os parafusos de aperto (13).

**5.4 Ajuste do patim de serra para cortes em meia-esquadria (figura 7)**

- Desaperte o parafuso de aperto (18) no patim da serra.
- Puxe o patim da serra (7) ligeiramente para a frente. O patim da serra só pode ser inclinado até  $45^\circ$  para a esquerda ou para a direita.
- O patim da serra (7) só pode ser recuado de novo para as posições fixas existentes  $0^\circ$ ,  $15^\circ$ ,  $30^\circ$  e  $45^\circ$ , as quais se encontram marcadas na escala graduada para o patim da serra (7). Coloque o patim da serra na respectiva posição e aperte o parafuso de aperto (18).
- O patim da serra (7) também pode ser ajustado para outras medidas que não estejam marcadas. Para tal, empurre o patim da serra (7) para a frente, regule para o ângulo desejado e volte a apertar o parafuso de aperto (18).

**5.5 Adaptador para dispositivo de aspiração de aparas (figura 8/pos. 6)**

- Ligue a sua serra tico-tico com o adaptador para o dispositivo de aspiração de aparas (6) a um aspirador. Obtém uma aspiração ideal da peça a trabalhar. As vantagens: protege o aparelho e a sua saúde. Para além disso, a sua área de trabalho fica limpa e segura.
- Durante o trabalho, o pó resultante pode ser perigoso. Tenha em atenção as instruções de segurança.
- Coloque o adaptador (6) conforme indicado na figura 8. O adaptador (6) tem de engatar de forma audível, para que fique bem assente no patim da serra (7). No caso de cortes em meia-esquadria, o adaptador para o dispositivo de aspiração de aparas (6) não pode ser utilizado.
- Insira a mangueira de aspiração do aspirador na

**P**

abertura do adaptador (6). Certifique-se de que as ligações do aparelho não deixam passar ar.

### 5.6 Suporte para lâminas de serra (figura 9/pos. 4)

A serra tico-tico possui um suporte para lâminas de serra (4). Este suporte pode ser removido da máquina. Para tal, puxe o suporte para trás. Para fixar o suporte (4), encaixe-o nas respectivas guias e, de seguida, empurre-o para a frente.

## 6. Operação

### 6.1 Interruptor para ligar/desligar (figura 10/pos. 3)

#### Ligar:

Pressione o interruptor para ligar/desligar (3).

#### Desligar:

Solte o interruptor para ligar/desligar (3).

### 6.2 Botão de bloqueio (figura 10/pos. 2)

Com o botão de bloqueio (2) pode fixar o interruptor para ligar/desligar (3) durante o funcionamento. Para fixar, carregue no interruptor para ligar/desligar e empurre o botão de bloqueio (2) para a esquerda ou para a direita. Para desligar, prima o interruptor para ligar/desligar (3) por breves instantes.

### 6.3 Pré-selecção electrónica das rotações (figura 11/pos. 1)

O regulador das rotações permite predefinir as rotações desejadas. Rode o regulador das rotações no sentido MAIS, para aumentar as rotações, e no sentido MENOS para as diminuir. A velocidade adequada da lâmina depende de cada material e das condições de trabalho.

É necessário respeitar também as regras gerais, relativas à velocidade de corte, para os trabalhos que impliquem levantamento de aparas.

Com lâminas de serra finas, de um modo geral, pode trabalhar a uma velocidade mais elevada; mas com as lâminas mais grossas deve trabalhar a uma velocidade mais reduzida.

**Posição 1-2** = velocidade reduzida (para aço)

**Posição 3-4** = velocidade média (para aço, metal macio, plástico)

**Posição 5-6** = velocidade elevada (para madeira macia, madeira dura, metal macio, plástico)

### 6.4 Ajuste do movimento pendular (figura 12/ pos. 8)

- A intensidade do movimento pendular da lâmina de serra (12) pode ser ajustada no comutador para movimento pendular (8) durante o curso.
- Pode adaptar a velocidade de corte, o rendimento de corte e o esquema de corte consoante a peça a trabalhar.

Coloque o comutador para movimento pendular (8) numa das seguintes posições:

**Posição 0** = sem movimento pendular

**Material:** borracha, cerâmica, alumínio, aço

**Nota:** para arestas de corte finas e impecáveis, materiais finos (p. ex. chapa) e materiais duros.

**Posição 1** = movimento pendular ligeiro

**Material:** plástico, madeira, alumínio

**Nota:** para materiais duros

**Posição 2** = movimento pendular médio

**Material:** madeira

**Posição 3** = movimento pendular intenso

**Material:** madeira

**Nota:** para materiais moles e para serrar no sentido das fibras

A melhor combinação de ajuste de rotações e movimento pendular depende do material a trabalhar. Recomendamos que efectue um corte de teste num pedaço de desperdício para determinar o ajuste ideal.

### 6.5 Luz LED (figura 13/pos. 16)

A luz LED (16) proporciona uma iluminação adicional do local de corte. Para ligar, pressione o interruptor (17). Para desligar, volte a pressionar o interruptor (17).

### 6.6 Efectuar cortes

- Assegure-se de que o interruptor para ligar/desligar (3) não se encontra activado. De seguida, ligue a ficha de alimentação a uma tomada adequada.
- Ligue a serra tico-tico só quando esta tiver a lâmina de serra montada.
- Utilize apenas as lâminas de serra se estas estiverem em bom estado. Substitua de imediato as lâminas de serra que se encontrem rombas, deformadas ou com fissuras.
- Coloque a base da serra plana na peça a trabalhar. Ligue a serra tico-tico.
- Deixe a lâmina de serra funcionar até atingir a velocidade máxima. Depois conduza a lâmina de serra lentamente ao longo da linha de corte.

Aplique uma ligeira pressão sobre a lâmina de serra.

- Quando cortar metal, deve untar a linha de corte com um líquido de arrefecimento adequado.

### 6.7 Recortar áreas (figura 14)

Faça um furo de 10 mm com um berbequim na área a recortar. Introduza a lâmina de serra neste furo e comece a cortar a área desejada.

### 6.8 Efectuar cortes paralelos

- Monte a guia paralela e ajuste-a de forma adequada (ver ponto 5.3).
- Respeite as instruções do ponto 6.6.
- Efectue o corte como ilustrado na figura 15.

### 6.9 Corte em meia-esquadria (figura 16)

- Ajuste o ângulo no patim da serra de forma adequada (ver ponto 5.4)
- Respeite as instruções do ponto 6.6.
- Efectue o corte como representado na figura 16.

## 7. Substituição do cabo de ligação à rede

Para evitar perigos, sempre que o cabo de ligação à rede deste aparelho for danificado, é necessário que seja substituído pelo fabricante ou pelo seu serviço de assistência técnica ou por uma pessoa com qualificação.

## 8. Limpeza, manutenção e encomenda de peças sobressalentes

Retire a ficha da corrente antes de qualquer trabalho de limpeza.

### 8.1 Limpeza

- Mantenha os dispositivos de segurança, ranhuras de ventilação e a carcaça do motor o mais limpo possível. Esfregue o aparelho com um pano limpo ou sobre com ar comprimido a baixa pressão.
- Aconselhamos a limpar o aparelho directamente após cada utilização.
- Limpe regularmente o aparelho com um pano húmido e um pouco de sabão. Não utilize detergentes ou solventes; estes podem corroer as peças de plástico do aparelho. Certifique-se de que não entra água para o interior do aparelho.

### 8.2 Escovas de carvão

- No caso de formação excessiva de faíscas, mande verificar as escovas de carvão por um electricista.

Atenção! As escovas de carvão só podem ser substituídas por um electricista.

### 8.3 Manutenção

- No interior do aparelho não existem quaisquer peças que necessitem de manutenção.

### 8.4 Encomenda de peças sobressalentes:

Ao encomendar peças sobressalentes, devem-se fazer as seguintes indicações:

- Tipo da máquina
  - Número de artigo da máquina
  - Número de identificação da máquina
  - Número da peça sobressalente necessária
- Pode encontrar os preços e informações actuais em [www.isc-gmbh.info](http://www.isc-gmbh.info)

## 9. Eliminação e reciclagem

O aparelho encontra-se dentro de uma embalagem para evitar danos de transporte. Esta embalagem é matéria-prima, podendo ser reutilizada ou reciclada. O aparelho e os respectivos acessórios são de diferentes materiais, como por ex. o metal e o plástico. Os componentes que não estiverem em condições devem ter tratamento de lixo especial. Informe-se junto das lojas da especialidade ou da sua Câmara Municipal



# Konformitätserklärung

ISC-GmbH · Eschenstraße 6 · D-94405 Landau/Isar

**D** erklärt folgende Konformität gemäß EU-Richtlinie und Normen für Artikel  
**GB** declares conformity with the EU Directive and standards marked below for the article  
**F** déclare la conformité suivante selon la directive CE et les normes concernant l'article  
**NL** verklaart de volgende conformiteit in overeenstemming met de EU-richtlijn en normen voor het artikel  
**E** declara la siguiente conformidad a tenor de la directiva y normas de la UE para el artículo  
**P** declara a seguinte conformidade de acordo com a directiva CE e normas para o artigo  
**S** förklarar följande överensstämmelse enl. EU-direktiv och standarder för artikeln  
**FIN** ilmoittaa seuraavaa Euroopan unionin direktiivien ja normien mukaista yhdenmukaisuutta tuotteelle  
**N** erklærer herved følgende samsvar med EU-direktiv og standarder for artikkel  
**HR** заявляє о соответствии товара следующим директивам и нормам ЕС  
**HR** izjavljuje sljedeću uskladenost s odredbama i normama EU za artikl.  
**RO** declară următoarea conformitate cu linia directoare CE și normele valabile pentru articolul.  
**TR** ürün ile ilgili olarak AB Yönetmelikleri ve Normları gereğince aşağıdaki uygunluk açikla masını sunar.  
**GR** δηλώνει την αλόουθη συμφώνια σύμφωνα με την Οδηγία ΕΕ και τα πρότυπο για το προϊόν

**I** dichiara la seguente conformità secondo la direttiva UE e le norme per l'articolo  
**DK** attesterer følgende overensstemmelse i henhold til EU-direktiv og standarder for produkt  
**CZ** prohlašuje následující shodu podle směrnice EU a norem pro výrobek.  
**H** a következő konformitást jelenti ki a termékerekre vonatkozó EU-irányvonalak és normák szerint  
**SV** pojasnjuje sledečo skladnost po smernici EU in normah za artikel.  
**PL** deklaruje zgodność wymienionego poniżej artykułu z następującymi normami na podstawie dyrektywy WE.  
**SK** vydáva nasledujúce prehlásenie o zhode podľa smernice EU a noriem pre výrobok.  
**BG** декларира следното съответствие съгласно директивите и нормите на ЕС за продукта.  
**UKR** заявляє про відповідність згідно з Директивою ЄС та стандартами, чинними для даного товару  
**ES** deklareerib vastavuse järgnevalele EL direktiivi dele ja normidele  
**LT** deklaruoja atitiktį pagal ES direktyvas ir normas straipsniui  
**RS** izjavljuje sledeći konformitet u skladu s odredbom EZ i normama za artikl  
**LV** Atbilstības sertifikāts apliecina zemāk minēto preču atbilstību ES direktīvām un standartiem  
**IS** Samræmisfyrirýsing staðfestir eftirfarandi samræmi samkvæmt reglum Evrópubandalagsins og stöðlum fyrir vörur

## Stichsäge RT-JS 85

<input checked="" type="checkbox"/> 98/37/EC	<input type="checkbox"/> 87/404/EEC
<input checked="" type="checkbox"/> 2006/95/EC	<input type="checkbox"/> R&TTED 1999/5/EC
<input type="checkbox"/> 97/23/EC	<input type="checkbox"/> 2000/14/EC_2005/88/EC:
<input checked="" type="checkbox"/> 2004/108/EC	<input type="checkbox"/> 95/54/EC:
<input type="checkbox"/> 90/396/EEC	<input type="checkbox"/> 97/68/EC:
<input type="checkbox"/> 89/686/EEC	

**EN 60745-1; EN 60745-2-11; EN 55014-1; EN 55014-2;  
 EN 61000-3-2; EN 61000-3-3**

Landau/Isar, den 03.12.2007

Weichselgartner  
 General-Manager

Mayr  
 Product-Management

Art.-Nr.: 43.210.80 I.-Nr.: 01017  
**Subject to change without notice**

Archivierung: 4321080-26-4141746-07



⑤ Nur für EU-Länder

Werfen Sie Elektrowerkzeuge nicht in den Hausmüll!

Gemäß europäischer Richtlinie 2002/96/EG über Elektro- und Elektronik-Altgeräte und Umsetzung in nationales Recht müssen verbrauchte Elektrowerkzeuge getrennt gesammelt werden und einer umweltgerechten Wiederverwertung zugeführt werden.

Recycling-Alternative zur Rücksendeaufforderung:

Der Eigentümer des Elektrogerätes ist alternativ anstelle Rücksendung zur Mitwirkung bei der sachgerechten Verwertung im Falle der Eigentumsaufgabe verpflichtet. Das Altgerät kann hierfür auch einer Rücknahmestelle überlassen werden, die eine Beseitigung im Sinne der nationalen Kreislaufwirtschafts- und Abfallgesetze durchführt. Nicht betroffen sind den Altgeräten beigelegte Zubehörteile und Hilfsmittel ohne Elektrobestandteile.

⑥ Uniquement pour les pays de l'Union Européenne

Ne jetez pas les outils électriques dans les ordures ménagères.

Selon la norme européenne 2002/96/CE relative aux appareils électriques et systèmes électroniques usés et selon son application dans le droit national, les outils électriques usés doivent être récoltés à part et apportés à un recyclage respectueux de l'environnement.

Possibilité de recyclage en alternative à la demande de renvoi :

Le propriétaire de l'appareil électrique est obligé, en guise d'alternative à un envoi en retour, à contribuer à un recyclage effectué dans les règles de l'art en cas de cessation de la propriété. L'ancien appareil peut être remis à un point de collecte dans ce but. Cet organisme devra éliminer dans le sens de la Loi sur le cycle des matières et les déchets. Ne sont pas concernés les accessoires et ressources fournies sans composants électroniques.

⑦ Solo per paesi membri dell'UE

Non gettate gli utensili elettrici nei rifiuti domestici.

Secondo la Direttiva europea 2002/96/CE sui rifiuti di apparecchiature elettriche ed elettroniche e l'applicazione nel diritto nazionale gli elettrodomestici usati devono venire raccolti separatamente e smaltiti in modo ecologico.

Alternativa di riciclaggio alla richiesta di restituzione

Il proprietario dell'apparecchio elettrico è tenuto in alternativa, invece della restituzione, a collaborare in modo che lo smaltimento venga eseguito correttamente in caso ceda l'apparecchio. L'apparecchio vecchio può anche venire consegnato ad un centro di raccolta che provvede poi allo smaltimento secondo le norme nazionali sul riciclaggio e sui rifiuti. Non ne sono interessati gli accessori e i mezzi ausiliari senza elementi elettrici forniti insieme ai vecchi apparecchi.



Ⓝ Enkel voor EU-landen

Elektrisch gereedschap hoort niet bij het huisvuil thuis.

Volgens de Europese richtlijn 2002/96/EG op afgedankte elektrische en elektronische toestellen en omzetting in nationaal recht dienen afgedankte elektrische gereedschappen afzonderlijk te worden verzameld en milieuvriendelijk te worden gerecycleerd.

Recyclagealternatief i.p.v. het verzoek het toestel terug te sturen:

In plaats van het elektrische toestel terug te sturen is alternatief de eigenaar van het toestel gehouden mee te werken aan de adequate recyclage als het eigendom wordt opgegeven. Hiervoor kan het afgedankte toestel eveneens bij een inzamelplaats worden afgegeven waar het toestel wordt verwijderd als bedoeld in de wetgeving in zake afvalverwerking en recyclage. Dit geldt niet voor toebehoorstukken en hulpmiddelen zonder elektrische componenten die bij de afgedankte toestellen zijn bijgevoegd.

ⓔ Sólo para países miembros de la UE

No tire herramientas eléctricas en la basura casera.

Según la directiva europea 2002/96/CE sobre aparatos usados electrónicos y eléctricos y su aplicación en el derecho nacional, dichos aparatos deberán recogerse por separado y eliminarse de modo ecológico para facilitar su posterior reciclaje.

Alternativa de reciclaje en caso de devolución:

El propietario del aparato eléctrico, en caso de no optar por su devolución, está obligado a reciclar adecuadamente dicho aparato eléctrico. Para ello, también se puede entregar el aparato usado a un centro de reciclaje que trate la eliminación de residuos respetando la legislación nacional sobre residuos y su reciclaje. Esto no afecta a los medios auxiliares ni a los accesorios sin componentes eléctricos que acompañan a los aparatos usados.

Ⓟ Só para países da UE

Não deite as ferramentas eléctricas para o lixo doméstico.

Segundo a directiva europeia 2002/96/CE relativa aos residuos de equipamentos eléctricos e electrónicos e a respectiva transposição para o direito interno, as ferramentas eléctricas usadas devem ser recolhidas separadamente e colocadas nos ecopontos para efeitos de reciclagem.

Alternativa de reciclagem à devolução:

O proprietário do aparelho eléctrico no caso de não optar pela devolução é obrigado a reciclar adequadamente o aparelho eléctrico. Para tal, o aparelho usado também pode ser entregue a uma instalação de recolha que trate da eliminação de resíduos, respeitando a legislação nacional sobre resíduos e respectiva reciclagem. Não estão abrangidos os meios auxiliares e os acessórios sem componentes electrónicos, que acompanham os aparelhos usados.



- Ⓢ Technische Änderungen vorbehalten
- Ⓢ Sous réserve de modifications
- Ⓢ Con riserva di apportare modifiche tecniche
- Ⓢ Technische wijzigingen voorbehouden
- Ⓢ Salvo modificaciones técnicas
- Ⓢ Salvaguardem-se alterações técnicas



Ⓣ

Der Nachdruck oder sonstige Vervielfältigung von Dokumentation und Begleitpapieren der Produkte, auch auszugsweise ist nur mit ausdrücklicher Zustimmung der ISC GmbH zulässig.

Ⓣ

La réimpression ou une autre reproduction de la documentation et des documents d'accompagnement des produits, même incomplète, n'est autorisée qu'avec l'agrément exprès de l'entreprise ISC GmbH.

Ⓣ

La ristampa o l'ulteriore riproduzione, anche parziale, della documentazione o dei documenti d'accompagnamento dei prodotti è consentita solo con l'esplicita autorizzazione da parte della ISC GmbH.

Ⓝ

Nadruk of andere reproductie van documentatie en geleidepapieren van de producten, geheel of gedeeltelijk, enkel toegestaan mits uitdrukkelijke toestemming van ISC GmbH.

Ⓣ

La reimpresión o cualquier otra reproducción de documentos e información adjunta a productos, incluida cualquier copia, sólo se permite con la autorización expresa de ISC GmbH.

Ⓣ

A reprodução ou duplicação, mesmo que parcial, da documentação e dos anexos dos produtos, carece da autorização expressa da ISC GmbH.



# **F BULLETIN DE GARANTIE**

**Chère Cliente, Cher Client,**

Nos produits sont soumis à un contrôle de qualité très strict. Si cet appareil devait toutefois ne pas fonctionner impeccablement, nous en serions désolés. Dans un tel cas, nous vous prions de bien vouloir prendre contact avec notre service après-vente à l'adresse indiquée sur le bulletin de garantie. Nous restons également volontiers à votre disposition au numéro de téléphone de service indiqué plus bas. Pour faire valoir une demande de garantie, ce qui suit est valable :

1. Les conditions de garantie règlent les prestations de garantie supplémentaires. Vos droits de garantie légaux ne sont en rien altérés par la garantie présente. Notre prestation de garantie est gratuite.
2. La prestation de garantie s'applique exclusivement aux défauts occasionnés par des vices de fabrication ou de matériau et est limitée à l'élimination de ces défauts ou encore au remplacement de l'appareil. Veillez au fait que nos appareils, conformément à leur affectation, n'ont pas été construits pour être utilisés dans un environnement professionnel, industriel ou artisanal. Un contrat de garantie ne peut avoir lieu dès lors que l'appareil est utilisé à des activités dans des entreprises professionnelles, artisanales ou industrielles ou toute autre activité du même genre. Sont également exclus de notre garantie : les prestations de substitution de dommages dus aux transports, les dommages occasionnés par le non-respect des instructions de montage ou en raison d'une installation non conforme, du non-respect du mode d'emploi (comme par exemple le raccordement à une mauvaise tension réseau ou à un mauvais type de courant), les applications abusives ou non conformes (comme par exemple une surcharge de l'appareil ou encore l'emploi d'accessoires non homologués), le non-respect des prescriptions de maintenance et de sécurité, l'infiltration de corps étrangers dans l'appareil (comme par exemple du sable, des pierres ou de la poussière), l'emploi de la force ou l'influence extérieure (comme par exemple les dommages dus à une chute), ainsi que l'usure normale conforme à l'utilisation.

Le droit à la garantie disparaît dès lors que des interventions ont lieu sur l'appareil.

3. Le délai de garantie s'élève à 2 ans et commence à la date de l'achat de l'appareil. Les demandes de garanties doivent être présentées avant écoulement du délai de garantie, dans les deux semaines suivant le moment auquel le défaut a été reconnu. Toute reconnaissance de demande de garantie après écoulement du délai de garantie est exclue. La réparation ou l'échange de l'appareil n'entraîne nullement une prolongation de la durée de garantie. Elle ne fait pas non plus commencer un nouveau délai de garantie, en raison de cette prestation, pour l'appareil ou pour toute autre pièce de rechange intégrée. Ceci est également valable lorsqu'un service après-vente sur place a été consulté.
4. Pour faire reconnaître votre demande de garantie, veuillez nous envoyer l'appareil défectueux franco de port à l'adresse indiquée ci-dessous. Ajoutez à l'envoi l'original du bon d'achat ou de tout autre preuve de l'achat datée. Veuillez donc toujours bien conserver le bon d'achat en guise de preuve ! Décrivez la raison de la réclamation le plus précisément possible. Si le défaut de l'appareil est compris dans notre prestation de garantie, nous vous retournerons sans délai un appareil réparé ou encore un nouveau.

Bien entendu, nous sommes prêts également à réparer les appareils défectueux contre remboursement des frais, dès lors que l'appareil n'est plus ou pas garanti. Pour ce faire, veuillez envoyer l'appareil à notre adresse de service après-vente.

# CERTIFICATO DI GARANZIA

**Gentili clienti,**

i nostri prodotti sono soggetti ad un rigido controllo di qualità. Se l'apparecchio non dovesse tuttavia funzionare correttamente, ci scusiamo e vi preghiamo di rivolgervi al nostro servizio di assistenza clienti all'indirizzo indicato in questa scheda di garanzia. Siamo a vostra disposizione anche telefonicamente al numero del servizio assistenza sotto indicato. Per la rivendicazione dei diritti di garanzia vale quanto segue:

1. Queste condizioni di garanzia regolano ulteriori prestazioni di garanzia. La presente garanzia non tocca i vostri diritti al ricorso di garanzia previsti dalla legge. Le nostre prestazioni di garanzia sono per voi gratuite.
2. La prestazione di garanzia riguarda esclusivamente le anomalie riconducibili a difetti del materiale o di produzione ed è limitata all'eliminazione di queste anomalie o alla sostituzione dell'apparecchio. Tenete presente che i nostri apparecchi non sono stati costruiti per l'impiego professionale, artigianale o industriale. Un contratto di garanzia non viene concluso quando l'apparecchio viene usato in imprese commerciali, artigianali o industriali, o con attività equivalenti. Dalla nostra garanzia sono escluse inoltre le prestazioni di risarcimento per danni dovuti al trasporto o danni causati dalla mancata osservanza delle istruzioni per il montaggio o per installazione non corretta, dalla mancata osservanza delle istruzioni per l'uso (come per es. collegamento a tensione di rete o tipo di corrente non corretto), dall'uso improprio o illecito (come per es. sovraccarico dell'apparecchio o utilizzo di utensili o accessori non consentiti), dalla mancata osservanza delle norme di sicurezza e di manutenzione, dalla penetrazione di corpi estranei nell'apparecchio (come per es. sabbia, pietre o polvere), dall'impiego della forza o dall'influsso esterno (come per es. danni dovuti a caduta) e dall'usura normale e dovuta all'impiego.

Il diritti di garanzia decadono quando sono già effettuati interventi sull'apparecchio.

3. Il periodo di garanzia è 2 anni e inizia alla data d'acquisto dell'apparecchio. I diritti di garanzia devono essere fatti valere prima della scadenza del periodo di garanzia, entro due settimane dopo avere accertato il difetto. È esclusa la rivendicazione di diritti di garanzia dopo la scadenza del relativo periodo. La riparazione o la sostituzione dell'apparecchio non comporta una proroga del periodo di garanzia e con questa prestazione per l'apparecchio o per pezzi di ricambio eventualmente installati non inizia un nuovo periodo di garanzia. Questo vale anche nel caso si ricorra ad un servizio sul posto.
4. Per la rivendicazione dei vostri diritti di garanzia inviate l'apparecchio difettoso franco di porto all'indirizzo sotto indicato. Allegate lo scontrino di cassa in originale o un'altra prova d'acquisto che riporti la data. Conservate bene perciò lo scontrino di cassa come prova! Indicate il motivo di reclamo nel modo più dettagliato possibile. Se il difetto dell'apparecchio rientra nella nostra prestazione di garanzia, ricevete l'apparecchio riparato o un apparecchio nuovo a stretto giro di posta.

Naturalmente effettuiamo a pagamento anche riparazioni sull'apparecchio che non rientrano o non rientrano più nella garanzia. A tale scopo inviate l'apparecchio all'indirizzo del servizio assistenza.

# GARANTIEBEWIJS

## Geachte klant,

onze producten zijn aan een strenge kwaliteitscontrole onderhevig. Mocht dit apparaat echter ooit niet naar behoren functioneren, spijt het ons ten zeerste en vragen u zich tot onze servicedienst onder het adres vermeld op dit garantiebewijs te wenden. Wij staan ook graag telefonisch tot uw dienst via het hieronder vermelde servicetelefoonnummer. Voor vorderingen in verband met garantie geldt het volgende:

1. Deze garantievoorwaarden regelen bijkomende garantieprestaties. Uw wettelijke garantieclaims blijven onaangetast door deze garantie. Onze garantieprestatie is voor uw gratis.
2. De garantieprestatie heeft uitsluitend betrekking op gebreken die te wijten zijn aan materiaal- of fabricagefouten en is beperkt tot het verhelpen van deze gebreken of het vervangen van het apparaat. Wij wijzen erop dat onze apparaten overeenkomstig hun bestemming niet geconstrueerd zijn voor commercieel, ambachtelijk of industrieel gebruik. Een garantieovereenkomst komt daarom niet tot stand als het apparaat in ambachtelijke of industriële bedrijven alsmede bij gelijk te stellen activiteiten wordt gebruikt. Uitsluitend van onze garantie zijn verder schadeloosstellingen voor transportschade, schade door niet-naleving van de montage-instructies of op grond van ondeskundige installatie, niet-naleving van de handleiding (zoals door b.v. aansluiting op een verkeerde netspanning of stroomsoort), oneigenlijke of onoordeelkundige toepassingen (zoals b.v. overbelasting van het apparaat of gebruik van niet toegestane inzetgereedschappen of toebehoren), niet-naleving van de onderhouds- en veiligheidsbepalingen, binnendringen van vreemde voorwerpen in het apparaat (zoals b.v. zand, stenen of stof), gebruikmaking van geweld of invloeden van buitenaf (zoals b.v. schade door neervallen) alsmede door normale slijtage die zich bij het doelmatig gebruik van het apparaat voordoet.

Er kan geen aanspraak op garantie worden gemaakt als op het apparaat reeds ingrepen werden uitgevoerd.

3. De garantieperiode bedraagt 2 jaar en gaat in op de datum van aankoop van het apparaat. Garantieclaims dienen voor het verloop van de garantieperiode binnen de twee weken na het vaststellen van het defect geldend te worden gemaakt. Het geldend maken van garantieclaims na verloop van de garantieperiode is uitgesloten. De herstelling of vervanging van het apparaat leidt noch tot een verlenging van de garantieperiode noch wordt door deze prestatie een nieuwe garantieperiode voor het apparaat of voor eventueel ingebouwde wisselstukken op gang gebracht. Dit geldt ook bij het ter plaatse uitvoeren van een serviceactiviteit.
4. Om een garantieclaim geldend te maken dient u het defecte apparaat franco op te sturen aan het hieronder vermelde adres. Voeg het originele verkoopbewijs of een ander gedateerd bewijs van aankoop bij. Gelieve daarom de kassabon als bewijs goed te bewaren! Wij verzoeken u de reden van de klacht zo nauwkeurig mogelijk te beschrijven. Valt het defect van het apparaat binnen onze garantieprestatie bezorgen wij u per omgaande een hersteld of nieuw apparaat terug.

Uiteraard staan wij ook tot u dienst om mits betaling van de kosten defecten van het apparaat te verhelpen die buiten de garantieomvang vallen. Te dien einde stuurt u het apparaat aan ons serviceadres op.

# **E CERTIFICADO DE GARANTÍA**

## **Estimado cliente:**

Nuestros productos están sometidos a un estricto control de calidad. No obstante, lamentaríamos que este aparato dejara de funcionar correctamente, en tal caso, le rogamos que se dirija a nuestro servicio de atención al cliente en la dirección indicada en la parte inferior de la presente tarjeta de garantía. Con mucho gusto le atenderemos también telefónicamente en el número de servicio indicado a continuación. Para hacer válido el derecho de garantía, proceda de la siguiente forma:

1. Estas condiciones de garantía regulan prestaciones de la garantía adicionales. Sus derechos legales a prestación de garantía no se ven afectados por la presente garantía. Nuestra prestación de garantía es gratuita para usted.
2. La prestación de garantía se extiende exclusivamente a defectos ocasionados por fallos de material o de producción y está limitada a la reparación de los mismos o al cambio del aparato. Tenga en consideración que nuestro aparato no está indicado para un uso comercial, en taller o industrial. Por lo tanto, no procederá un contrato de garantía cuando se utilice el aparato en zonas industriales, comerciales o talleres, así como actividades similares. De nuestra garantía se excluye cualquier otro tipo de prestación adicional por daños ocasionados por el transporte, daños ocasionados por la no observancia de las instrucciones de montaje o por una instalación no profesional, no observancia de las instrucciones de uso (como, p. ej., conexión a una tensión de red o corriente no indicada), aplicaciones impropias o indebidas (como, p. ej., sobrecarga del aparato o uso de herramientas o accesorios no homologados), no observancia de las disposiciones de mantenimiento y seguridad, introducción de cuerpos extraños en el aparato (como, p. ej., arena, piedras o polvo), uso violento o influencias externa (como, p. ej., daños por caídas), así como por el desgaste habitual por el uso.

El derecho a garantía pierde su validez cuando ya se hayan realizado intervenciones en el aparato.

3. El periodo de garantía es de 2 años y comienza en la fecha de la compra del aparato. El derecho de garantía debe hacerse válido, antes de finalizado el plazo de garantía, dentro de un periodo de dos semanas una vez detectado el defecto. El derecho de garantía vence una vez transcurrido el plazo de garantía. La reparación o cambio del aparato no conllevará ni una prolongación del plazo de garantía ni un nuevo plazo de garantía ni para el aparato ni para las piezas de repuesto montadas. Esto también se aplica en el caso de un servicio *in situ*.
4. Para hacer efectivo su derecho a garantía, envíe gratuitamente el aparato defectuoso a la dirección indicada a continuación. Adjunte el original del ticket de compra u otro tipo de comprobante de compra con fecha. ¡A tal efecto, guarde en lugar seguro el ticket de compra como comprobante! Describa con la mayor precisión posible el motivo de la reclamación. Si nuestra prestación de garantía incluye el defecto aparecido en el aparato, recibirá de inmediato un aparato reparado o nuevo de vuelta.

Naturalmente, también solucionaremos los defectos del aparato que no se encuentren comprendidos o ya no se encuentren comprendidos en la garantía, en este caso contra reembolso de los costes. Para ello, envíe el aparato a nuestra dirección de servicio técnico.



# **P CERTIFICADO DE GARANTIA**

## **Estimado(a) cliente,**

Os nossos produtos são submetidos a um rigoroso controlo de qualidade. Se, ainda assim, o aparelho não funcionar nas devidas condições, lamentamos esse facto e pedimos-lhe que se dirija ao nosso serviço de assistência técnica na morada indicada no presente certificado de garantia. Se preferir, também pode contactar-nos telefonicamente através do número de assistência técnica abaixo indicado. O exercício dos direitos de garantia está sujeito às seguintes condições:

1. As presentes condições de garantia regem as prestações de garantia complementar e não afectam os seus direitos legais de garantia. O nosso serviço de garantia é prestado gratuitamente.
2. A garantia cobre exclusivamente os defeitos de material ou de fabrico e limita-se à reparação de tais defeitos ou à substituição do aparelho. Chamamos a atenção para o facto de os nossos aparelhos não terem sido concebidos para uso comercial, artesanal ou industrial. Não haverá, por isso, lugar a um contrato de garantia no caso de o aparelho ser utilizado em empresas do comércio, do artesanato ou da indústria ou em actividades equiparáveis. A nossa garantia exclui, além disso, quaisquer indemnizações por danos de transporte, danos resultantes da não observância das instruções de montagem ou de uma instalação incorrecta, da não observância das instruções de funcionamento (por exemplo, ligação a uma tensão de rede ou a um tipo de corrente errado), de uma utilização abusiva ou indevida (como, por exemplo, sobrecarga do aparelho ou utilização de ferramentas ou acessórios não autorizados), da não observância das regras de manutenção e segurança, da penetração de corpos estranhos no aparelho (por exemplo, areia, pedras ou pó), do uso da força ou de impactos externos (como, por exemplo, danos causados pela queda do aparelho), bem como do desgaste normal resultante da utilização do aparelho.

O direito de garantia extingue-se no caso de já ter havido uma tentativa de reparação do aparelho.

3. O período de garantia é de 2 anos a contar da data de compra do aparelho. Os direitos de garantia devem ser reclamados dentro do período de garantia, no prazo de duas semanas após ter sido detectado o defeito. Está excluída a reclamação de direitos de garantia após o termo do período de garantia. A reparação ou a substituição do aparelho não implica o prolongamento do período de garantia nem dá origem à contagem de um novo período de garantia para o aparelho ou para eventuais peças de substituição montadas no mesmo. O mesmo se aplica no caso de a assistência técnica ter sido prestada no local.
4. Para activar a garantia deverá enviar o aparelho defeituoso à cobrança para a morada abaixo indicada, juntamente com o talão de compra original ou qualquer outro documento comprovativo da data de compra. Por isso, é importante que guarde o talão de compra como comprovativo. Descreva o mais detalhadamente possível o motivo da reclamação. Se o defeito do aparelho estiver abrangido pelo nosso serviço de garantia, ser-lhe-á imediatamente enviado um aparelho novo ou reparado.

Naturalmente, também teremos todo o gosto em efectuar reparações que não estão, ou deixaram de estar, abrangidas pelo serviço de garantia. Nesse caso, terá de suportar os custos da reparação. Para este efeito, deverá enviar o aparelho para a morada do nosso serviço de assistência técnica.

# **D GARANTIEURKUNDE**

**Sehr geehrte Kundin, sehr geehrter Kunde,**

unsere Produkte unterliegen einer strengen Qualitätskontrolle. Sollte dieses Gerät dennoch einmal nicht einwandfrei funktionieren, bedauern wir dies sehr und bitten Sie, sich an unseren Servicedienst unter der auf dieser Garantiekarte angegebenen Adresse zu wenden. Gern stehen wir Ihnen auch telefonisch über die unten angegebene Servicrufnummer zur Verfügung. Für die Geltendmachung von Garantieansprüchen gilt Folgendes:

1. Diese Garantiebedingungen regeln zusätzliche Garantieleistungen. Ihre gesetzlichen Gewährleistungsansprüche werden von dieser Garantie nicht berührt. Unsere Garantieleistung ist für Sie kostenlos.
2. Die Garantieleistung erstreckt sich ausschließlich auf Mängel, die auf Material- oder Herstellungsfehler zurückzuführen sind und ist auf die Behebung dieser Mängel bzw. den Austausch des Gerätes beschränkt. Bitte beachten Sie, dass unsere Geräte bestimmungsgemäß nicht für den gewerblichen, handwerklichen oder industriellen Einsatz konstruiert wurden. Ein Garantievertrag kommt daher nicht zustande, wenn das Gerät in Gewerbe-, Handwerks- oder Industriebetrieben sowie bei gleichzusetzenden Tätigkeiten eingesetzt wird.

Von unserer Garantie sind ferner Ersatzleistungen für Transportschäden, Schäden durch Nichtbeachtung der Montageanleitung oder aufgrund nicht fachgerechter Installation, Nichtbeachtung der Gebrauchsanleitung (wie durch z.B. Anschluss an eine falsche Netzspannung oder Stromart), missbräuchliche oder unsachgemäße Anwendungen (wie z.B. Überlastung des Gerätes oder Verwendung von nicht zugelassenen Einsatzwerkzeugen oder Zubehör), Nichtbeachtung der Wartungs- und Sicherheitsbestimmungen, Eindringen von Fremdkörpern in das Gerät (wie z.B. Sand, Steine oder Staub), Gewaltanwendung oder Fremdeinwirkungen (wie z. B. Schäden durch Herunterfallen) sowie durch verwendungsgemäßen, üblichen Verschleiß ausgeschlossen.

Der Garantieanspruch erlischt, wenn an dem Gerät bereits Eingriffe vorgenommen wurden.

3. Die Garantiezeit beträgt 2 Jahre und beginnt mit dem Kaufdatum des Gerätes. Garantieansprüche sind vor Ablauf der Garantiezeit innerhalb von zwei Wochen, nachdem Sie den Defekt erkannt haben, geltend zu machen. Die Geltendmachung von Garantieansprüchen nach Ablauf der Garantiezeit ist ausgeschlossen. Die Reparatur oder der Austausch des Gerätes führt weder zu einer Verlängerung der Garantiezeit noch wird eine neue Garantiezeit durch diese Leistung für das Gerät oder für etwaige eingebaute Ersatzteile in Gang gesetzt. Dies gilt auch bei Einsatz eines Vor-Ort-Services.
4. Für die Geltendmachung Ihres Garantieanspruches übersenden Sie bitte das defekte Gerät portofrei an die unten angegebene Adresse. Fügen Sie den Verkaufsbeleg im Original oder einen sonstigen datierten Kaufnachweis bei. Bitte bewahren Sie deshalb den Kassenbon als Nachweis gut auf! Beschreiben Sie uns bitte den Reklamationsgrund möglichst genau. Ist der Defekt des Gerätes von unserer Garantieleistung erfasst, erhalten Sie umgehend ein repariertes oder neues Gerät zurück.

Selbstverständlich beheben wir gegen Erstattung der Kosten auch gerne Defekte am Gerät, die vom Garantieumfang nicht oder nicht mehr erfasst sind. Dazu senden Sie das Gerät bitte an unsere Serviceadresse.

**iSC GmbH • Eschenstraße 6 • 94405 Landau/Isar (Deutschland)**

Telefon: +49 [0] 180 5 120 509 • Telefax +49 [0] 180 5 835 830 (Anrufrufen: 0,14 Euro/Minute, Festnetz der T-Com)

E-Mail: [info@isc-gmbh.info](mailto:info@isc-gmbh.info) • Internet: [www.isc-gmbh.info](http://www.isc-gmbh.info)

<b>1</b> Service Hotline: 01 805 120 509 · <a href="http://www.isc-gmbh.info">www.isc-gmbh.info</a> <small>(0,14 € / min., Festnetz T-Com) - Mo-Fr: 8:00-20:00 Uhr</small>	
<b>2</b> Name:	Retouren-Nr. iSC:
Strasse / Nr.:	Telefon:
PLZ	Ort
	Mobil:
<b>3</b> Welcher Fehler ist aufgetreten (genaue Angabe):	Art.-Nr.:
	I.-Nr.:
<b>Sehr geehrte Kundin, sehr geehrter Kunde,</b> bitte beschreiben Sie uns die von Ihnen festgestellte Fehlfunktion Ihres Gerätes als Grund Ihrer Beanstandung möglichst genau. Dadurch können wir für Sie Ihre Reklamation schneller bearbeiten und Ihnen schneller helfen. Eine zu ungenaue Beschreibung mit Begriffen wie „Gerät funktioniert nicht“ oder „Gerät defekt“ verzögert hingegen die Bearbeitung erheblich.	
<b>4</b> Garantie: JA <input type="checkbox"/> NEIN <input type="checkbox"/>	Kaufbeleg-Nr. / Datum:
<b>1</b> Service Hotline kontaktieren oder bei iSC-Webadresse anmelden - es wird Ihnen eine Retourennummer zugeteilt   <b>2</b> Ihre Anschrift eintragen   <b>3</b> Fehlerbeschreibung und Art.-Nr. und I.-Nr. angeben   <b>4</b> Garantiefall JA/NEIN ankreuzen sowie Kaufbeleg-Nr. und Datum angeben und eine Kopie des Kaufbeleges beilegen	

EH 12/2007