

**Einhell**<sup>®</sup>

- Ⓓ **Bedienungsanleitung  
Gartenhäcksler**
- ⒼⒷ **Operating Instructions  
Refusew shredder**
- Ⓕ **Mode d'emploi  
Broyeurs**
- ⒹⒻ **Gebruiksaanwijzing  
Elektrische tuinhakselaar**
- Ⓘ **Manuale istruzioni  
Biotrituratori**
- ⒹⓀ **Betjeningsvejledning  
Kompostkværn**
- Ⓕ **Kezelési utasítás  
Kerti komposztaprító**
- ⒻⓇ **Naputak za uporabu  
Vrtna sječkalica**

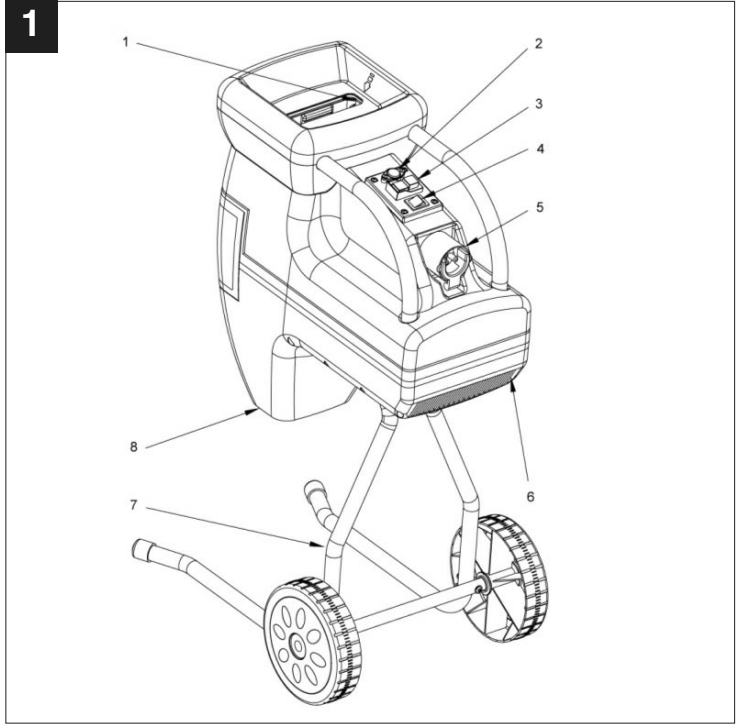
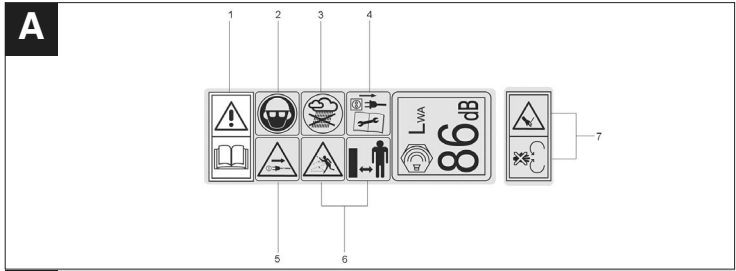
1

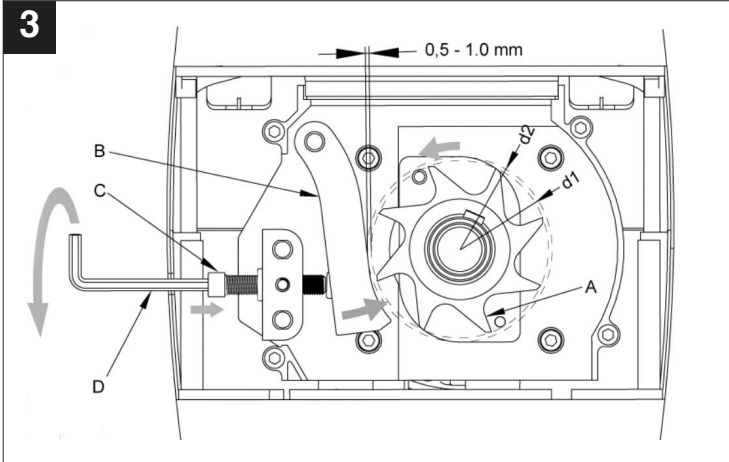
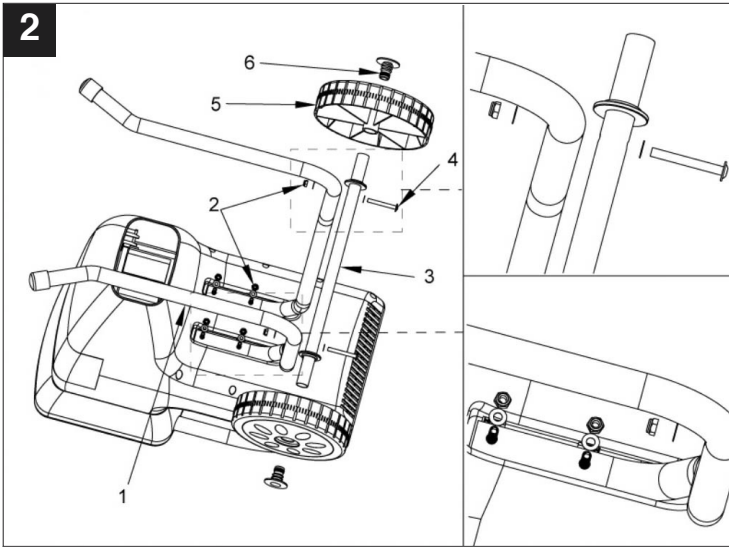


Art.-Nr.: 34.305.20

I.-Nr.: 01014

**ELH 2500**





**D****1. Wichtige Hinweise**

Bitte lesen Sie die Gebrauchsanweisung sorgfältig durch und beachten Sie deren Hinweise. Machen Sie sich anhand dieser Gebrauchsanweisung mit dem Gerät, dem richtigen Gebrauch sowie den Sicherheitshinweisen vertraut.

**Bewahren Sie die Bedienungsanleitung immer gut auf!**

Der unsachgemäße Gebrauch des Elektrogartenhäckslers kann zu schweren Verletzungen führen.

Der Elektrogartenhäcksler ist nur zum Zerkleinern von organischem Gartenabfall bestimmt.

**Achtung!**

**Aus Sicherheitsgründen dürfen Kinder und Jugendliche unter 16 Jahren den Elektrogartenhäcksler nicht benutzen.**

**Sicherheitshinweise**

**Achtung!** Vor Arbeiten am Gerät, Reinigung oder verwickeltem Verlängerungskabel muss der Ein-Ausschalter auf „Aus“ stehen und der Netzstecker muss aus der Steckdose gezogen sein. Nach Abschalten läuft das Gerät noch kurze Zeit weiter.

- Jugendliche unter 16 Jahren sowie Personen, die mit dieser Gebrauchsanweisung nicht vertraut sind, dürfen den Elektrogartenhäcksler nicht bedienen.
- Die Bedienungsperson ist im Arbeitsbereich des Elektrogartenhäckslers gegenüber Dritten verantwortlich.
- Vor Anwerfen oder Einschalten des Motors muss der Einfülltrichter komplett montiert sein und sicher sitzen.
- Der Elektrogartenhäcksler muss auf ebenem und festem Untergrund standsicher aufgestellt werden.
- Beim Zerkleinern Handschuhe und Schutzbrille tragen.
- Ein Gehörschutz ist zu empfehlen.
- Vor dem Verlassen des Elektrogartenhäckslers Motor stillsetzen, und Netzstecker ziehen.
- Wartungs- und Reinigungsarbeiten sowie das Abnehmen oder Abklappen der Schutzeinrichtungen dürfen nur bei stillgesetztem Motor und nur, wenn der Netzstecker gezogen ist, vorgenommen werden.

- Die mitgelieferten Schutzeinrichtungen (z.B. Auswurfeinrichtung) müssen verwendet werden.
- Nicht mit den Händen in den Trichter oder Auswurföffnung fassen

**Allgemeine Sicherheitshinweise**

- Vor Inbetriebnahme muss das Gerät korrekt zusammengebaut werden.
- Führen Sie vor jeder Benutzung eine Sichtprüfung des Gerätes durch. Benützen Sie das Gerät nicht, wenn Sicherheitsvorrichtungen beschädigt oder abgenutzt ist. Setzen Sie nie Sicherheitsvorrichtungen außer Kraft.
- Verwenden Sie das Gerät ausschließlich entsprechend dem in dieser Gebrauchsanweisung angegebenen Verwendungszweck.
- Überprüfen Sie das Häckselgut vor Arbeitsbeginn.
- Entfernen Sie vorhandene Fremdkörper. Achten Sie während des Arbeitens auf Fremdkörper. Sollten Sie dennoch beim Häckseln auf einen Fremdkörper treffen, setzen Sie bitte die Maschine außer Betrieb und entfernen Sie diesen.
- Arbeiten Sie nur bei guten Lichtverhältnissen oder sorgen Sie für eine entsprechende künstliche Beleuchtung.
- Während des Arbeitens muss der Häcksler auf einer festen Fläche und gleichen Ebene wie der Bediener stehen.
- Achten Sie beim Arbeiten immer auf sicheren und festen Stand.
- Lassen Sie das Gerät nie unbeaufsichtigt am Arbeitsplatz liegen. Sollten Sie die Arbeit unterbrechen, lagern Sie bitte das Gerät an einem sicheren Ort. Sollten Sie Ihre Arbeit unterbrechen, um sich zu einem anderen Arbeitsbereich zu begeben, schalten Sie das Gerät, während Sie sich dorthin begeben, unbedingt ab.
- Benützen Sie das Gerät nie bei Regen oder in feuchter, nasser Umgebung. Schützen Sie Ihr Gerät vor Feuchtigkeit und Regen.
- Schalten Sie den Motor ab wenn Sie das Gerät nicht benutzen, Sie es unbewacht lassen, Sie es kontrollieren, das Versorgungskabel beschädigt ist, Sie die Messer entnehmen bzw. austauschen, Sie das Gerät von einem Ort zum anderen transportieren und ziehen Sie den Netzstecker.
- Halten Sie das Gerät von anderen Personen, insbesondere Kindern und auch von Haustieren fern.
- Verwenden Sie das Gerät nie ohne die Schutzeinrichtung.

**ACHTUNG! Die Schutzeinrichtung ist für Ihre Sicherheit und die Sicherheit anderer, sowie**

**für ein korrektes Funktionieren der Maschine wesentlich. Das Nichtbeachten dieser Vorschrift führt abgesehen davon, dass dadurch eine potentielle Gefahrenquelle geschaffen wird, zum Verlust des Garantianspruches.**

- Achten Sie darauf, dass Luftöffnungen frei von Verschmutzungen sind.
- Ziehen Sie nach dem Gebrauch den Netzstecker und überprüfen Sie die Maschine auf Beschädigung.
- Wenn Sie das Gerät nicht benutzen, bewahren Sie es an einem trockenen und für Kinder unzugänglichen Ort auf.
- Verwenden Sie das Gerät nur so, wie es in dieser Bedienungsanleitung beschrieben ist.
- Überprüfen sie regelmäßig, ob die Schrauben richtig angezogen sind.
- Die Netzspannung muss mit der Spannung übereinstimmen, die auf dem Datenschild angegeben ist.
- Der Stromkreis muss mindestens mit 10A abgesichert sein.
- Die verwendeten Anschlussleitungen dürfen nicht leichter als leichte Gummischlauchleitungen HO7RN-F nach DIN 57282/VDE 0282 sein und einen Mindestdurchmesser von 1,5 mm<sup>2</sup> aufweisen. Die Steckverbindungen müssen Schutzkontakte aufweisen und die Kupplung muss spritzwassergeschützt sein. Die Anschlussleitung muss regelmäßig auf Anzeichen einer Verletzung oder Alterung untersucht werden. Das Gerät darf nicht benutzt werden, falls der Zustand der Anschlussleitung nicht einwandfrei ist.
- Eine Anschlussleitung mit zu kleinem Leiterquerschnitt verursacht eine deutliche Verringerung der Leistungsfähigkeit des Gerätes. Bei Kabeln bis 25 m Länge ist ein Leiterquerschnitt von mindestens 3x1,5 mm<sup>2</sup>, bei einer Länge über 25 m ein Leiterquerschnitt von mindestens 3x2,5 mm<sup>2</sup> erforderlich.
- Muss das Gerät zum Transport angehoben werden, ist der Motor abzustellen und der Stillstand des Werkzeuges abzuwarten. Vor dem Verlassen des Gerätes ist der Motor stillzusetzen und der Netzstecker zu ziehen. Bevor Sie das Gerät an das Stromnetz anschließen, versichern Sie sich, dass der Fülltrichter gut mit dem Motorgehäuse verbunden ist.
- Sollte der Häcksler übermäßig vibrieren, den Motor abstellen, Netzstecker ziehen und sofort die Ursache suchen. Starkes Vibrieren ist in der Regel ein Hinweis auf eine Störung.
- Für die Instandhaltung nur Original-Ersatzteile verwenden.

- Reparaturen dürfen nur von einem Elektrofachmann durchgeführt werden.
- Wenn die Anschlussleitung dieses Gerätes beschädigt wird, muss sie durch den Hersteller oder seinen Kundendienst oder ähnlich qualifizierte Person ersetzt werden, um Gefährdungen zu vermeiden.
- Vor Inbetriebnahme der Maschine und nach irgendwelchem Aufprall, prüfen Sie sie auf Anzeichen von Verschleiß oder Beschädigung, und lassen Sie notwendige Reparaturen durchführen. Halten Sie immer Hände und Füße von der Schneideeinrichtung entfernt, vor allem, wenn Sie den Motor einschalten.
- Benutzen Sie nie Ersatz- und Zubehörteile, die vom Hersteller nicht vorgesehen oder empfohlen sind.
- Ziehen Sie den Netzstecker ab vor Prüfungen, Reinigungen oder Arbeiten an der Maschine und wenn sie nicht im Gebrauch ist.

**Achtung: Nach dem Abstellen rotieren die Messer noch einige Sekunden nach!**

## 2. Erklärung des Hinweisschildes (siehe Abb. A) auf dem Gerät

1. **Achtung! Betriebsanweisung lesen und Warn- und Sicherheitshinweise befolgen!**
2. **Achtung! Beim Arbeiten grundsätzlich Schutzbrille, Gehörschutz, Schutzhandschuhe und feste Arbeitskleidung tragen. Das Tragen eines Helms mit Gesichtsschutz wird empfohlen.**
3. **Achtung! Gerät vor Feuchtigkeit schützen und nicht dem Regen aussetzen.**
4. **Vor jeglichen Arbeiten am Häcksler wie Einstellung, Reinigung, usw. und bei Beschädigung der Netzleitung, Schalter AUS und Stecker aus der Steckdose ziehen.**
5. **Achtung! Wird das Netzkabel beschädigt oder durchtrennt, sofort den Netzstecker ziehen!**
6. **Achtung! Während des Betriebs können Teile des Häckselgutes herausgeschleudert werden. Halten Sie genügend Sicherheitsabstand.**
7. **Achtung! Rotierende Messer. Nach dem Ausschalten laufen die Messer nach. Stillstand der Messer abwarten. Verletzungsgefahr!**

**D****3. Technische Daten**

Netzspannung:	230 V ~ 50 Hz
Leistungsaufnahme:	2500 Watt (S6-40%)
	2000 W (S1)
Leerlaufdrehzahl Messerwalze	40 min <sup>-1</sup>
Astdurchmesser:	max. 40 mm
Schalldruckpegel LPA:	81 dB (A)
Schalleistungspegel LWA:	91 dB (A)
Gewicht:	26 kg

Die Betriebsart S6 (40%) bezeichnet ein Belastungsprofil, das 4 min Belastung und 6 min Leerlauf annimmt. Max. je nach Beschaffenheit des Häckselgutes.

**4. Gerätebeschreibung (Abb. 1)**

- 1 Einfülltrichteröffnung
- 2 Motorschutzschalter
- 3 Ein- Ausschalter
- 4 Drehrichtungsschalter
- 5 Integrierter Netzstecker
- 6 Lüftungsschlitze
- 7 Fahrgestell
- 8 Auswurföffnung

**5. Bestimmungsgemäßer Gebrauch**

Der Elektrogartenhäcksler ist nur zum Zerkleinern von organischem Gartenabfall bestimmt. Führen Sie das biologisch abbaubare Material wie z.B. Blätter, Zweige, Blumenreste usw. in den Einfülltrichter ein.

**Aufnahme des Häckselgutes**

Es kann ein Behälter unter der Auswurföffnung für das zerkleinerte Material verwendet werden.

**6. Vor der Inbetriebnahme****6.1 Montage (Abb. 2)**

- Alle Teile aus der Verpackung nehmen.
- Entfernen Sie die beiden Kunststoffteile, die als Transportschutz für die Montageschrauben des Fahrgestells an der Gehäuseunterseite angebracht sind.
- Das Fahrgestell mit den zwei selbstsichernden Muttern (Pos. 2) am Gehäuse montieren. Dazu beigelegtes Montagewerkzeug verwenden.
- Die Radachse (Pos. 3) mit den 2 Schrauben M6 x 50 (Pos. 4) und Muttern (Pos. 2) am Fahrgestell montieren. Dazu beigelegtes Montagewerkzeug verwenden.

- Die Räder (Pos. 5) auf die Achse schieben.
- Die Radabdeckung (Pos. 6) mit einem Hammer in der Radachse befestigen.

**7. Inbetriebnahme****7.1 Ein-/Aus-Schalter (Abb. 1 / Pos. 3)**

- Zum Einschalten des Häckslers den grünen Knopf drücken.
- Zum Ausschalten den roten Knopf drücken.

**Hinweis:** Das Gerät verfügt über einen Nullspannungsschalter. Dieser verhindert, dass das Gerät nach einer Stromunterbrechung unbeabsichtigt wieder anläuft.

**7.2 Drehrichtungsumschalter (Abb. 1 / Pos. 4)**

**Achtung! Nur bei abgeschaltetem Häcksler kann der Drehrichtungsumschalter betätigt werden.**

**Stellung "1"**

Vom Messer wird das Material automatisch eingezogen und gehäckselt.

**Stellung "0"**

Das Messer arbeitet in entgegengesetzte Drehrichtung, und eingeklemmtes Material wird frei. Nachdem der Drehrichtungsumschalter in die Stellung "0" gebracht wurde, den grünen Knopf des Ein-/Aus-Schalters gedrückt halten. Das Messer wird auf entgegengesetzte Drehrichtung gestellt. Wird der Ein-/Aus-Schalter losgelassen, bleibt der Häcksler automatisch stehen.

**Achtung! Stets warten, bis der Häcksler stillsteht, bevor er wieder eingeschaltet wird.**

Große Gegenstände oder Holzstücke werden nach mehrmaliger Betätigung sowohl in Schneide- als auch in Freigaberichtung entfernt.

**7.3 Motorschutz (Abb. 1 / Pos. 2)**

Eine Überlastung (z. B. Blockade der Messer) führt nach ein paar Sekunden zum Stillstand des Geräts. Um den Motor vor Beschädigung zu schützen schaltet der Motorschutzschalter die Stromzufuhr automatisch ab. Mindestens 1 Minute warten, bevor der Rückstellknopf für den Neustart gedrückt wird. Anschließend drücken Sie den Ein-/Aus-Schalter.

Ist das Messer blockiert, schalten Sie den Drehrichtungsumschalter nach links in die Stellung "0", bevor Sie den Häcksler wieder einschalten.

#### 7.4 Arbeitshinweise

- Beachten Sie die speziellen und allgemeinen Sicherheitshinweise (Abschnitt 1).
- Arbeitshandschuhe, Schutzbrille und Gehörschutz tragen.
- Das zu häckselnde Material auf der rechten Seite in die Einfüllöffnung (Linkslauf des Messers) füllen.
- Zugeführtes Häckselgut wird automatisch eingezogen. ACHTUNG! Längeres, aus dem Gerät ragendes Häckselgut kann beim Einziehen rutenartig ausschlagen – ausreichenden Sicherheitsabstand einhalten.
- Nur soviel Häckselgut einführen, dass der Fülltrichter nicht verstopft.
- Welke, feuchte, bereits mehrere Tage gelagerte Gartenabfälle sind im Wechsel mit Ästen zu häckseln. Dadurch wird ein Festsetzen des Häckselgutes im Fülltrichter vermieden.
- Weiche Abfälle (z.B. Küchenabfälle) nicht häckseln sondern direkt kompostieren.
- Stark verzweigtes, laubhaltiges Gut erst vollkommen häckseln, bevor neues Häckselgut nachgeführt wird.
- Die Auswurföffnung darf nicht durch gehäckseltes Material verstopft werden – Rückstaugefahr.
- Die Lüftungsschlitze dürfen nicht abgedeckt werden.
- Vermeiden Sie das ununterbrochene Einführen von schwerem Material oder starke Ästen. Dies kann zur Blockierung der Messer führen.
- Benutzen Sie einen Stopfer oder Haken zum Entfernen von blockierten Gegenständen aus der Trichter- oder Auswurföffnung.

**Hinweis:** Das Häckselgut wird durch die Messerwalze gequetscht, zerfasert und geschnitten, was den Zerfallsprozess beim Kompostieren begünstigt.

#### 7.5 Einstellung des Gegenmessers (Abb. 3)

Gegenmesser und Messerwalze sind vom Werk optimal justiert. Nur bei Abnutzung ist eine Nachjustierung (dazu Gerät einschalten) des Gegenmessers erforderlich. Für einen optimalen Betrieb ist es nötig, dass der Abstand zwischen Gegenmesser (Pos. B) und Häckselmesser (Pos. A) ca. 0,50 mm beträgt.

Auf der rechten Seite des Kunststoffgehäuses befindet sich hierzu eine Einstellvorrichtung. Setzen Sie den mitgelieferten Inbusschlüssel (Pos. D) ein und drehen Sie ihn nach rechts, so dass sich die Schraube (Pos. C) zum Häckselmesser hin bewegt. Nach einer halben Drehung haben Sie das Gegen-

messer 0,50 mm näher an das Häckselmesser gebracht. Prüfen Sie nach dieser Einstellung, ob das Messer wie gewünscht schneidet.

**ACHTUNG:** Falls das Häckselmesser das Gegenmesser berührt, wird dieses nachgeschnitten und kleine Metallspäne können aus der Auswurföffnung fallen. Dies ist kein Fehler, jedoch darf nur im erforderlichen Maß nachjustiert werden, da sonst das Gegenmesser vorzeitig verschleißt.

#### 8. Fehlersuche

##### Motor läuft nicht

- Motorschutzschalter wurde ausgelöst  
Drehrichtungsumschalter in die Stellung "0" schalten und den Rückstellknopf drücken. Den Ein-/Aus-Schalter gedrückt halten, um den Häcksler nach einer kurzen Zeit einzuschalten. Ist die Blockierung behoben, stellen Sie den Drehrichtungsumschalter in die Stellung "1" zurück.
- Stromunterbrechung  
Netzleitung, Stecker und Sicherung prüfen.

##### Zu häckselndes Material wird nicht eingezogen

- Das Häckselmesser läuft rückwärts  
Drehrichtung ändern
- Materialstau im Trichter  
Den Drehrichtungsumschalter in die Stellung "0" stellen und den Häcksler einschalten. Das Material aus dem Trichter ziehen.  
Dicke Zweige wieder einführen, so dass das Messer nicht sofort in die vorgeschrittenen Kerben greift.
- Das Häckselmesser ist blockiert  
Den Drehrichtungsumschalter in die Stellung "0" stellen und den Häcksler einschalten. Das Messer arbeitet jetzt in entgegengesetzter Richtung und gibt das verklemmte Material frei.

**Achtung! Die Drehrichtung erst ändern, wenn der Häcksler vollständig zum Stillstand gekommen ist.**

#### 9. Wartung

- Reinigen Sie das Gerät regelmäßig. Dadurch gewährleisten Sie die Funktionstüchtigkeit und eine lange Lebensdauer.
- Halten Sie während der Arbeit die Lüftungsschlitze sauber.
- Den Kunststoffkörper und die Kunststoffteile mit leichtem Haushaltsreiniger und einem feuchten Tuch säubern. Verwenden Sie für die Reinigung

**D**

keine aggressiven Mittel oder Lösungsmittel!

- Den Häcksler nie mit Wasser abspritzen.
- Vermeiden Sie unbedingt ein Eindringen von Wasser in das Gerät.
- Prüfen Sie die Befestigungsschrauben des Fahrgestells von Zeit zu Zeit auf festen Sitz.
- Wenn Sie den Häcksler länger nicht benutzen, schützen Sie ihn mit umweltfreundlichem Öl vor Korrosion.

**10. Ersatzteilbestellung**

Bei der Ersatzteilbestellung sollten folgende Angaben gemacht werden:

- Typ des Gerätes
- Artikelnummer des Gerätes
- Ident- Nummer des Gerätes
- Ersatzteil- Nummer des erforderlichen Ersatzteils

**11. Entsorgung**

Zubehör und Verpackung sollten einer umweltgerechten Wiederverwertung zugeführt werden. Zum sortenreinen Recycling sind Kunststoffteile gekennzeichnet.



## 1. Important information

Please read the directions for use carefully and observe the information provided. It is important to consult these instructions in order to acquaint yourself with the machine, its proper use and safety precautions.

### Keep these instructions in a safe place.

Improper operation of the electric garden refuse shredder can lead to serious injuries.

This electric garden refuse shredder is designed only for shredding organic garden waste.

### Important!

**For safety reasons, the electric garden refuse shredder may not be operated by individuals under 16 years of age.**

### Safety information

**Caution!** The ON/OFF switch must be set to OFF and the power plug removed from the socket-outlet before cleaning or doing any other work on the shredder and whenever the cable becomes tangled. The shredder will continue to run briefly after it is switched off.

- The shredder is not to be used by individuals under 16 years of age or any other persons who are not acquainted with these directions for use.
- The operator is responsible for the safety of third parties within the working radius of the shredder.
- The shredder must be placed on a flat and firm surface where it can stand securely.
- Always wear gloves and safety goggles when working with the shredder.
- Each time before you leave the shredder, switch off the motor and pull out the ignition key, spark plug connector or power plug.
- Maintenance and cleaning work on the shredder as well as the removal or adjustment of any safety devices may only be performed when the motor is at a standstill and the ignition key, spark plug connector or power plug has been pulled out.
- The safety devices supplied with the shredder (e.g. the ejector) must be used.
- Before starting or switching on the motor, the funnel inlet must be fully mounted and secure.
- Ear protection is recommended.
- Do not reach with your hands into the funnel inlet or discharge opening.

## Additional Safety information

- The shredder must be assembled correctly before it is put into operation.
- Examine the shredder each time before you use it. Do not use the trimmer if any safety devices are damaged or worn. Never put safety devices out of operation.
- Use the grass trimmer only for the purpose specified in these instructions.
- Work only in good visibility.
- Always make sure of your footing while working.
- Never leave the shredder unattended at your work place. Store the trimmer in a safe place during interruptions.
- If you interrupt your work to move to a different position it is imperative to switch off the shredder while you are moving there.
- Never use the shredder in the rain or in moist or wet conditions.
- Protect the shredder from the damp and rain.
- Always wear suitable clothing to protect your head, hands and feet from injury. Wear a helmet, goggles or visor, high boots or strong shoes, long trousers made of tough material, and work gloves.
- Keep the shredder away from other persons, particularly children and pets.

**⚠ CAUTION! The guard is vital for your safety and for the safety of others, and it is also essential for the grass trimmer to work correctly. Failure to observe this instruction will not only create a potential hazard, it will also result in the loss of your rights under the warranty.**

- Keep the air vents clear of dirt.
- After use, unplug the machine and check it for damage.
- When you are not using the shredder, keep it in a dry place out of the reach of children.
- Check the screws regularly to see that they are properly tightened.
- The mains voltage must be the same as the voltage specified on the rating plate.
- Power cables used with the shredder must not be of a lighter duty class than HO7RN-F rubber-insulated flexible cables according to DIN 57282 / VDE 0282 with a minimum diameter of 1.5 mm<sup>2</sup>. Plug connectors must be equipped with earthing contacts and the coupling must be rain-water-protected.
- Use only original replacement parts for repair and maintenance purposes.
- Have repairs carried out only by a qualified

**GB**

- electrician.
- Examine the grass trimmer for signs of wear or damage each time before you use it and after any collisions. Have essential repairs carried out without delay.
  - Never use replacement parts or accessories which are not foreseen or recommended by the manufacturer.
  - Pull out the power plug before carrying out any inspection, cleaning or other work on the trimmer and whenever it is not being used.
  - Before you begin your work, examine the material you want to shred. Remove any foreign bodies. Continue to watch out for foreign bodies while you are working. If you come across any foreign bodies while shredding, shut down the machine and remove the items in question.
  - Keep the machine away from other persons, particularly children and pets.
  - Use the machine only in the way described in these operating instructions.
  - The electric circuit must be protected at least by a 10A fuse.
  - The efficiency of the machine will be greatly reduced if a connecting cable with too small a cross section is used. A conductor cross section of at least 3x1.5 mm<sup>2</sup> is required for cables up to 25 m long, and one of at least 3x2.5 mm<sup>2</sup> for cables longer than 25 m.
  - If the machine has to be lifted for transporting, be sure to switch off the motor first and wait for the cutter to come to a standstill. Each time before you leave the machine, switch off the motor and pull out the power plug. Before you connect the machine to the power supply, make sure that the funnel inlet is properly connected to the motor housing.
  - If the garden refuse shredder vibrates excessively, turn off the motor, pull out the power plug, and find out immediately what is causing the vibrations. Intensive vibration is usually a sign that something is wrong.
  - If the connection lead for this machine is damaged, it must be replaced by the manufacturer or its after-sales service or similarly trained personnel to avoid danger.

**Caution! The cutters continue to run for a few seconds after the motor is switched off.**

## 2. Description of the warning sign (see Fig. A) on the machine

1. **Important! Read the operating instructions**

### and follow the warnings and safety instructions

2. **Important! Always wear safety goggles, ear protection, protective gloves and heavy-duty work clothes. We recommend that you wear a helmet with a face guard.**
3. **Important! Protect the machine from the damp and never expose it to rain.**
4. **Always set the ON/OFF switch to OFF and pull the power plug out of the socket-outlet before doing any work on the shredder, e.g. cleaning the shredder and making adjustments, or if the power cable becomes damaged.**
5. **Important! If the mains lead is damaged or cut, pull out the power plug immediately.**
6. **Caution! Pieces of shredded material may be catapulted out of the shredder during operation. Keep a safe distance between yourself and the machine.**
7. **Caution! Rotating cutters. The cutters continue to run after the motor is switched off. Wait for the cutters to come to a standstill. Risk of injury!**

## 3. Technical data

Voltage:	230 V ~ 50 Hz
Power rating:	2500 W (S6-40%) 2000 W (S1)
Cutting unit idling speed	40 min <sup>-1</sup>
Branch diameter:	max. 40 mm
LPA sound pressure level:	81 dB (A)
LWA sound power level:	91 dB (A)
Weight:	26 kg

S6 (40%) stands for a duty cycle based on 4 minutes on-load and 6 minutes off-load operation. Maximum power consumption depends on the consistency of the material being shredded.

## 4. Layout of the (Figure 1)

- 1 Funnel inlet
- 2 Motor protection switch
- 3 ON/OFF switch
- 4 Switch for selecting the direction of rotation
- 5 Integral mains plug
- 6 Ventilation slits
- 7 Chassis
- 8 Discharge opening

## 5. Proper use

This electric garden refuse shredder is designed only

for shredding organic garden waste. Place biologically degradable material, e.g. leaves, branches, dead flowers etc., into the loading funnel inlet.

#### Collecting the shredded material

A container can be placed underneath the ejector opening to catch the shredded material.

## 6. Before starting up

### 6.1 Assembly (Fig. 2)

- Take all the parts out of the packaging.
- Remove the two plastic parts fitted on the underside of the housing to protect the assembly screws for the chassis during transport.
- Fit the chassis to the housing using the two lock nuts (item 2). Use the assembly tool provided for this purpose.
- Fit the axle (item 3) to the chassis using the two M6 x 50 screws (item 4) and nuts (item 2). Use the assembly tool provided for this purpose.
- Push the wheels (item 5) on to the axle.
- Secure the wheel cover (item 6) on the axle using a hammer.

## 7. Starting up

### 7.1 ON/OFF switch (Fig. 1 / item 3)

- Press the green knob to switch on the shredder.
- Press the red knob to switch it off.

**Important:** The machine has a zero voltage switch. This prevents the machine restarting unintentionally after a power failure.

### 7.2 Switch for selecting the direction of rotation (Fig. 1 / Item 4)

**Important! The switch for selecting the direction of rotation can only be moved when the shredder is switched off.**

#### Position "1"

The material is automatically drawn in by the blade and shredded.

#### Position "0"

The blade rotates in the opposite direction to release jammed material. After moving the selector switch to the "0" position, press and hold the green knob of the ON/OFF switch. The blade will start to rotate in the opposite direction. As soon as you release the ON/OFF switch, the shredder will stop automatically.

**Important! Always wait until the shredder has reached a standstill before you switch it on again.**

Large items or pieces of wood will be discharged both in the cutting and in the release direction after the blade has been started and reversed several times.

### 7.3 Motor protection (Fig. 1 / Item 2)

An overload (for example if the blade is jammed) will cause the machine to cut out after a few seconds. To protect the motor from damage the motor protection switch stops the power supply automatically. Wait for at least one minute before you press the reset knob so that you can restart the machine.

Then press the ON/OFF switch.

If the blade becomes jammed, turn the switch for selecting the direction of rotation to the left to position "1" before you switch on the shredder again.

### 7.4 Practical tips

- Read the special and general safety instructions (section 1).
- Wear work gloves, goggles and ear protection.
- Place the material you wish to shred into the opening on the right-hand side (the blade rotates anti-clockwise).
- The material is drawn into the shredder automatically. CAUTION! Long pieces of material projecting out of the funnel inlet may whiplash when it is drawn in – keep a safe distance between yourself and the machine.
- Judge the quantity of material which you put into the funnel inlet so that the funnel does not clog.
- If you want to shred withered, damp material that has been lying in the garden for several days, alternate between putting in this material and branches. This will help to prevent the loading funnel becoming clogged with material.
- Do not shred soft waste (e.g. kitchen waste) – put it straight in the compost box.
- Entangled branches and leaves should be thoroughly shredded before loading any more material.
- Do not allow the discharge opening to become clogged with shredded material – risk of pile-ups.
- Do not cover the ventilation slits.
- Do not place heavy material or thick branches into the machine continuously. This may cause the blade to jam.
- Use a plunger or hook to remove jammed objects from the funnel or discharge openings.

**Important:** The material will be crushed, mashed and shredded by the cutting unit, thus accelerating

**GB**

the decomposition process for composting.

and release the jammed material.

### 7.5 Adjusting the counter blade (Fig. 3)

The counter blade and cutting unit are perfectly adjusted at the factory. Only if it suffers wear does the counter blade require adjustment (switch the machine on for this purpose). To ensure the best possible results from your shredder, the gap between the counter blade (item B) and the shredding blade (item A) should be approx. 0.50 mm.

There is an adjustment device on the right-hand side of the plastic housing for this purpose. Insert the supplied Allen key (item D) and turn it clockwise so that the screw (item C) moves towards the shredding blade. After a half-turn the counter blade will have moved 0.50 mm closer to the shredding blade. After completing this adjustment check whether the blade produces the desired results.

**IMPORTANT:** If the shredding blade touches the counter blade, it will cut it and small metal chips may fall out of the discharge opening. This is not a fault, but it must only be adjusted as much as necessary since otherwise the counter blade will suffer premature wear.

## 8. Troubleshooting

### Motor does not run

- The motor protection switch has tripped. Move the switch for selecting the direction of rotation to position "0" and press the reset knob. Press and hold the ON/OFF switch to switch on the shredder after a brief delay. Once the blockage has been cleared, return the switch for selecting the direction of rotation to position "1".
- Power failure  
Check the mains lead, plug and fuse.

### Material is not drawn in by the shredder

- The shredding blade rotates backwards  
Check the direction of rotation
- Material blockage in the funnel  
Move the switch for selecting the direction of rotation to position "0" and switch on the shredder. Pull the material out of the funnel. Feed in thick branches again so that the blade does not immediately engage again in the notches it previously cut.
- The shredding blade is jammed  
Move the switch for selecting the direction of rotation to position "0" and switch on the shredder. The blade will now rotate in the opposite direction

**Important! Do not change the direction of rotation until the shredder has reached a complete standstill.**

## 9. Care and maintenance

Caution! Interrupt the power supply by pulling the plug out of the socket-outlet before you carry out any checks or maintenance work on the machine.

- Clean the machine regularly. This will help to keep the machine in good working order and is the basis for a long working life.
- Keep the vent slots clean while you work.
- Clean the plastic body and other plastic parts with a mild household cleaning agent and a damp cloth. Do not use any aggressive agents or solvents for cleaning purposes.
- Never clean the shredder by spraying with water.
- Prevent water getting inside the machine at all cost.
- Check the chassis securing screws from time to time to ensure that they are tight.
- If you do not intend to use the shredder for a lengthy period, protect it from corrosion using environmentally friendly oil.

## 10. Ordering replacement parts

Please quote the following data when ordering replacement parts:

- Type of machine
- Article number of the machine
- Identification number of the machine
- Replacement part number of the part required

## 11. Waste disposal

Accessories and packaging should be disposed of in an environment-friendly fashion, i.e. by taking them to a recycling depot. Plastic parts are coded for purposes of separation when recycling.

## 1. Remarques importantes

Veillez lire consciencieusement ce mode d'emploi jusqu'au bout et en respecter les consignes. Familiarisez-vous avec l'appareil, son emploi correct, ainsi qu'avec les consignes de sécurité en vous servant de ce mode d'emploi.

### Conservez bien ce mode d'emploi !

Une utilisation non conforme aux règles de l'art de cette hacheuse électrique peut entraîner de graves blessures.

La hacheuse électrique est uniquement conçue pour hacher les déchets de jardin organiques.

### Attention !

**Pour des raisons de sécurité, les enfants et adolescents de moins de 16 ans ne doivent pas utiliser la hacheuse électrique.**

### Consignes de sécurité

**Attention !** Avant tous travaux sur l'appareil, avant tout nettoyage et lorsque le câble de rallonge est enchevêtré, il faut mettre l'interrupteur sur « Hors circuit » et sortir la fiche secteur de la prise. Après la mise hors-circuit, l'appareil fonctionne encore pendant un temps bref.

- Les enfants et adolescents de moins de 16 ans, ainsi que les personnes n'ayant pas pris connaissance de ce mode d'emploi ne doivent pas se servir de ce broyeur.
- Le personnel opérateur est responsable dans la zone de travail du broyeur vis-à-vis de tierces personnes.
- Le broyeur doit être placé sur une surface plane et ferme de façon stable.
- Porter des gants et des lunettes de protection pendant le broyage.
- Avant de s'éloigner du broyeur, il faut éteindre le moteur et retirer la clé d'allumage, de contact ou la fiche secteur.
- Les travaux de maintenance et de nettoyage, tout comme le fait de retirer ou de rabattre les dispositifs de protection, ne doivent être effectués que si le moteur est à l'arrêt et uniquement lorsque la clé d'allumage, de contact, la cosse de bougie d'allumage ou la fiche secteur sont retirées.
- Les dispositifs de protection fournis (par ex. le dispositif de rejet) doivent être utilisés.
- Avant de lancer ou de mettre en circuit le moteur, la trémie de remplissage doit être complètement

montée et bien tenir.

- Il est conseillé de porter une protection de l'ouïe.
- Ne mettez pas les mains à l'intérieur de la trémie ni dans l'orifice d'éjection

### Notes importantes

- Avant la mise en service, l'appareil doit être correctement assemblé.
- Avant chaque emploi, contrôlez l'appareil à vue. N'utilisez pas l'appareil si des dispositifs de sécurité sont détériorés ou usés. Ne mettez jamais les dispositifs de sécurité hors fonction.
- Utilisez l'appareil exclusivement pour l'application prévue dans ce mode d'emploi.
- Contrôlez le matériau à hacher avant de commencer à travailler. Retirez les corps étrangers éventuellement présents. Veillez, pendant que vous travaillez, aux éventuels corps étrangers. Si vous deviez faire face à un obstacle (corps étranger) pendant que vous hachez, mettez la machine hors circuit et retirez celui-ci.
- Vous êtes responsable de la sécurité dans la zone de travail.
- Travaillez uniquement dans de bonnes conditions de visibilité.
- Travaillez toujours en position stable et sûre. Attention en cas de mouvement en arrière. Risque de trébucher!
- N'utilisez pas votre appareil par temps de pluie ou dans un environnement humide ou trempé.
- Préservez votre appareil de l'humidité et de la pluie.
- Mettez le moteur hors circuit lorsque vous n'utilisez pas l'appareil, le laissez sans surveillance, le contrôlez, si le câble d'alimentation est endommagé, que vous en retirez et/ou échangez la bobine et dès lors que vous transportez l'appareil d'un endroit à un autre, retirez aussi la fiche réseau de la prise
- Tenez l'appareil éloigné d'autres personnes, en particulier des enfants et des animaux.
- N'employez pas l'appareil sans dispositif de sécurité.

**⚠ ATTENTION ! Le dispositif de sécurité est essentiel pour votre sécurité et celle d'autres personnes, ainsi que pour un fonctionnement impeccable de la machine. Le non-respect de cette consigne entraîne la perte du droit à la garantie, mis à part le fait que cela pourrait représenter une source de danger possible.**

- Veillez à ce que les ouvertures d'air ne soient pas salies.
- Après l'emploi, retirez la fiche de la prise de

**F**

courant et vérifiez que l'appareil ne présente pas de détériorations.

- Utilisez l'appareil uniquement selon les descriptions du mode d'emploi et maintenez.
- Vérifiez régulièrement si les vis sont bien serrées.
- La tension de secteur doit être identique à celle indiquée sur la plaque signalétique.
- Le circuit électrique doit être protégé au moins avec 10A.
- Les câbles de raccordement utilisés ne doivent pas être plus légers que des conduites en tuyau flexible légères HO7RN-F conformément à la norme DIN 57282/VDE 0282 - ils doivent disposer d'un diamètre minimal de 1,5 mm<sup>2</sup>. Les connexions enfichables doivent être équipées de contacts de protection et la prise doit être protégée contre les projections d'eau.
- Une ligne de raccordement d'une section transversale de conducteurs trop petite entraîne une nette diminution de la performance de l'appareil. Pour les câbles jusqu'à 25 m de longueur, la section transversale de conducteur minimale s'élève à 3x 1,5 mm<sup>2</sup>, pour ceux dépassant 25 m de long, elle s'élève à minimum 3x2,5 mm<sup>2</sup>.
- Si l'appareil doit être soulevé à des fins de transport, mettez le moteur hors circuit et attendez que l'outil soit complètement arrêté. Avant de s'éloigner de l'appareil, mettez le moteur hors circuit et retirez la fiche secteur. Avant de raccorder l'appareil au réseau de courant, assurez-vous que la trémie de remplissage est bien raccordée au bâti du moteur.
- Si la hacheuse se met à vibrer disproportionnellement, mettez le moteur hors circuit, retirez la fiche de contact et recherchez en immédiatement la cause. Une vibration importante indique en général qu'un dérangement est présent.
- Lorsqu'il est nécessaire de soulever l'appareil pour le transporter, arrêtez le moteur et attendez l'arrêt de l'outil. Si vous vous éloignez de l'appareil, arrêtez le moteur et retirez la fiche de la prise de courant.
- Utilisez exclusivement des pièces de rechange d'origine pour l'entretien.
- Ne faites exécuter les réparations que par un spécialiste électricien.
- Avant de mettre la machine en service et après quelque impact que ce soit, contrôlez si des signes d'usure ou d'endommagement sont présents et faites effectuer les réparations nécessaires.
- N'utilisez jamais de pièces de rechange ou

d'accessoires n'étant pas prévus par le fabricant ni recommandés.

- Retirez la fiche de la prise réseau avant les contrôles, nettoyages ou travaux sur la machine et lorsque cette dernière n'est pas utilisée.
- Si la conduite de raccordement de cet appareil est endommagée, il faut la faire remplacer par le producteur ou son service après-vente ou par une personne aussi qualifiée afin d'éviter tout risque.

**Attention : Les lames continuent à tourner pendant quelques secondes après l'arrêt !**

## 2. Explication de la plaque indicatrice (cf. fig. A) sur l'appareil

1. **Attention ! Lisez les instructions de service et respectez les avertissements et les consignes de sécurité.**
2. **Attention ! Pendant le travail, portez toujours des lunettes de protection, un casque anti-bruit, des gants de protection et des habits solides. Le port d'un casque comprenant une protection du visage est conseillé.**
3. **Attention ! Protégez l'appareil de l'humidité et ne l'exposez pas à la pluie.**
4. **Avant tous travaux sur la hacheuse (réglage, nettoyage, etc.) et en cas d'endommagement de la ligne réseau, mettez l'interrupteur sur HORS CIRCUIT et retirez la fiche de la prise de courant.**
5. **Attention ! Si le câble secteur est endommagé ou coupé, retirez tout de suite la fiche de contact !**
6. **Attention ! Pendant le service, des pièces du matériau à hacher peuvent être expulsées. Gardez suffisamment d'écart de sécurité.**
7. **Attention ! Couteau en rotation. Après la mise hors service, les couteaux continuent à tourner. Attendez l'arrêt des couteaux. Risque de blessure !**

## 3. Caractéristiques techniques

Tension du réseau :	230 V ~ 50 Hz
Puissance absorbée :	2500 Watt (S6-40%)
	2000 W (S1)
Vitesse de rotation à vide du rouleau à lame	
	40 tr/min
Diamètre de branche :	max. 40 mm
Niveau de pression acoustique LPA :	81 dB (A)

Niveau de puissance acoustique LWA: 91 dB (A)  
 Poids : 26 kg

Le mode de service S6 (40%) désigne un profil de charge qui accepte 4 min. de charge et 6 min. de marche à vide. Max. en fonction de la nature du matériau à hacher.

#### 4. Description de l'appareil (figure 1)

- 1 Orifice de la trémie de remplissage
- 2 Disjoncteurs-protecteurs
- 3 Interrupteur Marche / Arrêt
- 4 Interrupteur de sens d'orientation
- 5 Fiche de contact intégrée
- 6 Fente d'aération
- 7 Châssis
- 8 Orifice d'éjection

#### 5. Utilisation conforme à l'affectation

La hacheuse électrique est uniquement conçue pour hacher les déchets de jardin organiques. Introduisez le matériau biodégradable, comme par ex. des feuilles, branches, restes de fleurs etc. dans l'entonnoir de remplissage.

##### Introduction du matériau à hacher

On peut employer un récipient sous l'ouverture de rejet du matériau haché.

#### 6. Avant la mise en service

##### 6.1 Montage (fig. 2)

- Retirez toutes les pièces de l'emballage.
- Retirez les deux pièces en matière plastique appliquées comme dispositif de protection de transport pour les vis de montage du châssis sur la partie inférieure du boîtier.
- Montez le châssis avec les deux écrous autobloquants (rep. 2) sur le boîtier. Utilisez les outils de montage fournis.
- Montez les axes de roues (rep. 3) avec les 2 vis M6 x 50 (rep. 4) et écrous (rep. 2) sur le châssis. Utilisez les outils de montage fournis.
- Glissez les roues (rep. 5) sur l'axe.
- Fixez le couvercle de roue (rep. 6) à l'aide d'un marteau dans l'axe de la roue.

#### 7. Mise en service

##### 7.1 Interrupteur Marche/Arrêt (fig. 1 / rep. 3)

- Pour mettre la hacheuse en service, appuyez sur le bouton vert.

- Pour mettre hors service, appuyez sur le bouton rouge.

**Nota :** Cet appareil dispose d'un interrupteur de tension sur zéro. Celui-ci évite que l'appareil ne se remette en circuit de lui-même après une interruption de courant.

##### 7.2 Inverseur du sens de rotation (fig. 1 / rep. 4)

**Attention ! Il est uniquement possible d'actionner l'inverseur du sens de rotation lorsque la hacheuse est hors circuit.**

##### Position "1"

Le matériau est automatiquement pris et haché par le couteau.

##### Position "0" / Couche "1" / Position "0"

Le couteau fonctionne dans le sens de rotation inverse et libère le matériau coincé. Après avoir mis l'inverseur du sens de rotation en position "0", maintenez l'interrupteur vert Marche/arrêt appuyé. Le couteau se règle pour le sens de rotation inverse. Lorsque l'interrupteur Marche/arrêt est relâché, la hacheuse s'arrête automatiquement.

**Attention ! Attendez toujours que la hacheuse soit complètement arrêtée avant de la mettre à nouveau en circuit.**

Les objets importants ou les morceaux de bois sont retirés après actionnement répété dans le sens de la lame comme dans celui de la libération.

##### 7.3 Disjoncteur-protecteur (fig. 1 / rep. 2)

Une surcharge (p. ex. blocage du couteau) fait s'arrêter l'appareil au bout de quelques secondes. Pour protéger le moteur d'éventuels endommagements, le disjoncteur-protecteur met l'alimentation électrique automatiquement hors circuit. Attendez au moins 1 minute avant d'appuyer sur le bouton de remise à zéro pour un nouveau démarrage.

Ensuite, appuyez sur l'interrupteur Marche/arrêt.

Si le couteau est bloqué, commutez l'inverseur du sens de rotation vers la gauche en position "1", avant de remettre la hacheuse en circuit.

##### 7.4 Consignes de travail

- respectez les consignes de sécurité spéciales et générales (chapitre 1).
- Portez des gants de protection, des lunettes de protection et une protection de l'ouïe.

**F**

- Remplissez le matériau à hacher par le côté droit dans l'orifice de remplissage (rotation à gauche du couteau).
- Le matériau à hacher s'engage automatiquement dans la machine. **ATTENTION !** Lorsque le matériau à hacher est long et dépasse de l'appareil, il peut frapper l'air à la manière d'une perche pendant son introduction dans la machine - maintenez un écart de sécurité suffisant.
- Introduisez juste assez de matériau à hacher pour éviter que la trémie de remplissage ne se bouche.
- Les déchets de jardin fanés, humides et déjà stockés depuis plusieurs jours doivent être hachés alternativement avec des branches. Cela évite que le matériau à hacher ne se coince dans la trémie de remplissage.
- Les déchets mous (par ex. les déchets de cuisine) ne doivent pas être hachés mais doivent être directement mis en compost.
- Les branches très ramifiées et feuillues doivent tout d'abord être hachées complètement avant de rajouter du matériau à hacher dans l'appareil.
- L'orifice d'éjection ne doit pas être bouché par du matériau haché – Danger de reflux.
- Les fentes d'aération ne doivent pas être recouvertes.
- Evitez d'introduire sans interruption du matériau lourd ou des branches épaisses. Ceci peut entraîner le blocage du couteau.
- Utilisez un bouchon ou un crochet pour éliminer des objets bloqués de l'orifice de la trémie ou d'éjection.

**Nota :** Le matériau à hacher est écrasé par le rouleau à lame, puis effiloché et coupé ce qui est avantageux pour le processus de décomposition lors du compostage.

### 7.5 Réglage du contre-couteau (fig. 3)

Le contre-couteau et le rouleau à lame sont réglés impeccablement à l'usine. Seule une usure rend nécessaire un réajustage (pour ce faire : mettre l'appareil en circuit) du contre-couteau. Pour un service optimal, il est nécessaire que l'écart entre le contre-couteau (rep. B) et le couteau à hacher (rep. A) s'élève à env. 0,50 mm.

Vous trouverez pour ce faire un dispositif de réglage sur le côté droit du boîtier en matière plastique.

Introduisez la clé à six pans creux fournie (rep. D) et tournez-la vers la droite, de manière que la vis (rep. C) se déplace vers le couteau. Au bout d'un demi-tour, le contre-couteau s'est rapproché du couteau de 0,50 mm. Vérifiez après ce réglage, si le couteau coupe correctement.

**ATTENTION :** Si le couteau touche le contre-couteau, ce dernier sera coupé et de petits copeaux métalliques peuvent tomber de l'orifice d'éjection. Ceci n'est pas une défaillance, cependant il vaut mieux rajuster juste ce qui est nécessaire pour ne pas user préalablement le contre-couteau.

## 8. Recherche d'erreurs

### Moteur ne démarre pas

- Le disjoncteur-protecteur s'est déclenché  
Commutez l'inverseur du sens de rotation en position "0" et appuyez sur le bouton de remise à zéro. Maintenez l'interrupteur Marche/arrêt appuyé pour mettre la hacheuse en circuit après un bref moment. Lorsque le blocage est retiré, commutez à nouveau l'inverseur du sens de rotation en position "1".
- Interruption de courant  
Contrôlez le câble réseau, la fiche et le coupe-circuit.

### Le matériau à hacher ne s'engage pas.

- Le couteau fonctionne en arrière  
Changer de sens de rotation
- Bourrage du matériau dans la trémie  
Mettez l'inverseur du sens de rotation en position "0" et la hacheuse en circuit. Retirez le matériau de la trémie. Réintroduire des branches épaisses pour que le couteau ne s'engage pas tout de suite dans l'encoche précoupée.
- Le couteau est bloqué  
Mettez l'inverseur du sens de rotation en position "0" et la hacheuse en circuit. Le couteau fonctionne alors en sens inverse et libère le matériau coincé.
- Contrôlez de temps en temps si les vis de fixation du châssis tiennent bien.
- Lorsque vous n'utilisez pas la hacheuse pendant une période prolongée, protégez-la de la corrosion avec une huile écologique.

**Attention ! Ne modifiez le sens de rotation que lorsque la hacheuse est complètement arrêtée.**

## 9. Maintenance et soin

- Nettoyez régulièrement l'appareil. Vous en assurerez ainsi la bonne capacité de fonctionnement et une longue durée de vie.
- Gardez les fentes d'aération propres pendant que vous travaillez.



- Le corps et les pièces de matière plastique doivent être nettoyées à l'aide d'un produit de nettoyage domestique et d'un chiffon humide.
- N'utilisez aucun produit agressif ni solvant pour le nettoyage !
- N'aspergez jamais la hacheuse d'eau.
- Evitez absolument que de l'eau ne s'immisce dans l'appareil.
- Vérifiez régulièrement si les vis sont bien serrées.

### 10. Commande de pièces détachées

Il faut indiquer les données suivantes en cas de commande de pièces de rechange :

- le type de l'appareil
- le numéro d'article de l'appareil
- le numéro d'identification de l'appareil
- le numéro de la pièce de rechange nécessaire

### 11. Elimination

Les accessoires et l'emballage doivent être éliminés en les apportant dans un réseau de recyclage écologique. Les pièces en matière plastique sont marquées pour pouvoir être recyclées en fonction des sortes.

## 1. Belangrijke aanwijzingen

Lees deze gebruiksaanwijzing zorgvuldig en volg de aanwijzingen ervan op. Maakt u zich aan de hand van deze gebruiksaanwijzing vertrouwd met het toestel, het juiste gebruik alsook met de veiligheidsvoorschriften.

### Bewaars de gebruiksaanwijzing altijd goed !

Onoordeelkundig gebruik van de elektrische tuinhakselaar kan leiden tot zware letsels.

De elektrische tuinhakselaar is bedoeld om organische tuinafval te verhakselen.

### Let op !

**Om veiligheidsredenen mogen kinderen en jongeren onder 16 jaar de elektrische tuinhakselaar niet gebruiken.**

### Veiligheidsinstructies

**Let op !** Breng de AAN/UIT-schakelaar naar de stand AUS (UIT) en trek de netstekker uit het stopcontact telkens voordat u aan het toestel werkt, het toestel reinigt of bij een in de war gebrachte verlengkabel. Na het uitschakelen blijft het toestel nog een korte tijd draaien.

- Jongeren onder 16 jaar alsook personen die niet vertrouwd zijn met deze handleiding mogen de hakselaar niet bedienen.
- De bedieningspersoon is binnen het werkgebied van de hakselaar verantwoordelijk tegenover derden.
- De machine moet op een effen en vaste ondergrond worden opgesteld zodat ze veilig staat.
- Bij het verhakselen handschoenen en veiligheidsbril dragen.
- Voordat u de machine verlaat is de motor stop te zetten; bovendien moet de contact- en schakelsleutel uit worden getrokken of de netstekker uit het stopcontact worden getrokken.
- Onderhouds- en schoonmaakwerkzaamheden alsook het verwijderen of omlaagklappen van de veiligheidsinrichtingen mogen slechts bij stopgezette motor en enkel worden uitgevoerd als de contact- of schakelsleutel of de bougiestekker verwijderd of de netstekker uit het stopcontact getrokken is.
- De bijgeleverde veiligheidsinrichtingen (b.v. uitlaatinrichting) moeten zeker worden gebruikt.
- De vuilrechter dient volledig gemonteerd te zijn

en veilig te zitten voordat u de motor aanzet of inschakelt.

- Een gehoorbeschermer is aan te bevelen.
- Grijp niet met uw handen in de trechter of uitwerpopening.

### algemene Veiligheidsinstructies

- Voer telkens voor het gebruik een visuele controle van het toestel uit. Gebruik het toestel niet als veiligheidsinrichtingen beschadigd of versleten zijn. Zet nooit de veiligheidsinrichtingen buiten werking.
- Gebruik het toestel uitsluitend conform het gebruiksdoeleinde vermeld in deze gebruiksaanwijzing.
- Werk enkel bij voldoende zicht.
- Let bij het werken steeds op een veilige en vaste stand. Let op als u achteruit gaat, struikelgevaar!
- Laat het toestel nooit onbeheerd op uw werkplaats achter. Indien u uw werk moet onderbreken.
- Indien u uw werk moet onderbreken teneinde naar een andere werkplaats te gaan, zet dan het toestel zeker uit voordat u er naartoe gaat.
- Gebruik het toestel nooit bij regen of in vochtige, natte omgeving.
- Bescherm uw toestel tegen vocht en regen.
- Werk altijd met de gepaste kleding om op die manier verwondingen aan uw hoofd, uw handen en voeten te voorkomen. Draag te dien einde een helm, een veiligheidsbril (of een veiligheidsscherm), hoge laarzen (of vast schoeisel en een lange broek van vaste stof) en werkhandschoenen.
- Schakel de motor uit als u het toestel niet gebruikt, u het onbeheerd laat, u het controleert, de voedingskabel beschadigd is, u er de spoel uit neemt of verwisselt, u het toestel van de éne plaats naar de andere brengt.
- Hou het toestel op afstand van andere personen, in het bijzonder van kinderen en ook van huisdieren; in het gesneden en opgejaagde gras zouden stenen en andere voorwerpen kunnen zijn.
- Gebruik het toestel nooit zonder bescherming.

**⚠ LET OP ! De bescherming is belangrijk voor uw veiligheid en de veiligheid van anderen alsook voor de correcte werkwijze van de machine. Niet-naleving van dit voorschrift leidt, buiten het feit dat daardoor een potentiële gevaarbron wordt geschapen, tot het verlies van uw recht op garantie.**

- Gebruik geen andere dan de originele nylondraad. Gebruik i.p.v. de nylondraad in geen geval metalen draden.
- Let er goed op dat de luchtopeningen vrij zijn van verontreinigingen.
- Trek na gebruik de netstekker uit het stopcontact en controleer de machine op beschadiging.
- Als u het toestel niet gebruikt bewaar het op een droge en voor kinderen ontoegankelijke plaats.
- Gebruik het toestel enkel op de manier beschreven in deze gebruiksaanwijzing en hou het altijd loodrecht t.o.v. de grond. Elke andere stand is gevaarlijk.
- Controleer regelmatig of de schroeven naar behoren zijn aangehaald.
- De netspanning moet overeenstemmen met de spanning vermeld op het kenplaatje.
- De aansluitkabel dient regelmatig op tekens van beschadiging of veroudering te worden gecontroleerd. Het toestel mag niet gebruikt worden als de aansluitkabel niet in perfecte staat is.
- De gebruikte aansluitkabels mogen niet lichter zijn dan lichte rubberlangkabels HO7RN-F volgens DIN 57282/VDE 0282 en moeten een minimumdiameter van 1,5 mm<sup>2</sup> hebben. De insteekverbindingen moeten voorzien zijn van een randaarding en de koppeling moet spatwaterdicht zijn.
- Vergewis u er zich van dat geen van de draaiende elementen beschadigd is en dat de draadspool correct is geïnstalleerd en bevestigd alvorens het toestel aan te sluiten op het stroomnet.
- Gebruik voor het onderhoud enkel originele wisselstukken.
- Herstellingen mogen enkel door een elektrovakman worden uitgevoerd.
- Voor de ingebruikneming dient u het toestel naar behoren in elkaar te zetten.
- Controleer het te verhakselen goed alvorens te beginnen werken. Verwijder voorhanden zijnde vreemde voorwerpen. Let tijdens het werk op vreemde voorwerpen. Mocht u desondanks tijdens het verhakselen een hindernis tegenkomen, gelieve dan de machine buiten werking te zetten en dit te verwijderen.
- Hou andere personen, vooral kinderen en ook huisdieren weg van het toestel.
- Gebruik het toestel enkel zoals beschreven in deze handleiding.
- De stroomkring moet door een zekering van minstens 10 A beveiligd zijn.
- Een aansluitkabel met een te kleine draaddoorsnede veroorzaakt een aanzienlijke vermindering van het vermogen van het toestel.

Bij kabels tot 25 m lengte is een draaddoorsnede van minstens 3 x 1,5 mm<sup>2</sup> vereist, bij een lengte van meer dan 25 m moet de draaddoorsnede minstens 3 x 2,5 mm<sup>2</sup> bedragen.

- Indien het toestel moet worden opgeheven om het te transporteren, dient u de motor stop te zetten en te wachten tot het gereedschap stilstaat. Voordat u het toestel verlaat moet de motor worden stopgezet en moet de netstekker uit het stopcontact worden getrokken. Voordat u het toestel aansluit op het stroomnet dient u er zich van te vergewissen dat de vultrechter naar behoren verbonden is met de motorbehuizing.
- Mocht de hakselaar bovenmatig vibreren, de motor afzetten, netstekker uit het stopcontact trekken en onmiddellijk de oorzaak nagaan. Sterke trillingen wijzen doorgaans op een defect.
- Als de aansluitkabel van dit toestel wordt beschadigd, dient deze door de fabrikant of door de dienst na verkoop of een overeenkomstig gekwalificeerde persoon te worden vervangen om te voorkomen dat iemand in gevaar wordt gebracht

**Let op ! Na het stopzetten blijven de messen nog enkele seconden draaien !**

## 2. Verklaring van de aanwijsplaat (zie fig. A) op het toestel

1. **Let op ! Lees de handleiding en volg de waarschuwingsinstructies en veiligheidsvoorschriften op.**
2. **Let op! Tijdens het werk principieel een veiligheidsbril, een gehoorbeschermer, veiligheidshandschoenen en vaste werkkleding dragen. Het dragen van een helm met gelaatsscherm is aan te bevelen.**
3. **Let op ! Bescherm de hakselaar tegen vocht en stel hem niet bloot aan de regen.**
4. **Voordat u aan de hakselaar begint te werken, b.v. hem afstelt of schoonmaakt enz. en bij een beschadiging van de netkabel, dient u telkens de schakelaar naar de stand AUS (UIT) te brengen en de stekker uit het stopcontact te verwijderen.**
5. **Let op! Onmiddellijk de netstekker uit het stopcontact trekken als de netkabel wordt beschadigd of doorgesneden.**
6. **Let op ! Terwijl de hakselaar in werking is kunnen stukken van het te verhakselen goed wegspringen uit het toestel. Hou voldoende veiligheidsafstand.**
7. **Let op ! Roterende messen. Na het**

NL

uitschakelen blijven de messen nog een tijdje draaien. Wacht totdat de messen tot stilstand zijn gekomen. Lichamelijk gevaar !

### 3. Technische gegevens

Netspanning :	230 V ~ 50 Hz
Opgenomen vermogen :	2500 W (S 6-40%)
	2000 W (S1)
Stationair toerental van de meswals	40 t/min.
Diameter van de takken :	max. 40 mm
Geluidsrukniveau LPA :	81 dB (A)
Geluidsvermogen LWA :	91 dB (A)
Gewicht :	26 kg

Het bedrijfstype S6 (40%) betekent een belastingsprofiel dat overeenkomt met 4 minuten belasting en 6 minuten stationair draaien. Max. naargelang de aard van het te verhakselen goed.

### 4. Beschrijving van het toestel (fig. 1)

- 1 Vultrechteropening
- 2 Motorveiligheidsschakelaar
- 3 AAN/UIT-schakelaar
- 4 Draairichtingsschakelaar
- 5 Geïntegreerde netstekker
- 6 Ventilatiespleten
- 7 Onderstel
- 8 Uitwerpopening

### 5. Reglementair gebruik

De elektrische tuinhakselaar is bedoeld om organische tuinafval te verhakselen. Breng het biologisch afbreekbare materiaal zoals b.v. bladeren, takken, resten van bloemen enz. de vultrechter in.

#### Verzamelen van het verhakselde goed

Er kan een vat onder de uitlaatopening voor het verhakselde materiaal worden geplaatst.

### 6. Vóór de ingebruikneming

#### 6.1 Montage (fig. 2)

- Alle stukken uit de verpakking nemen.
- Verwijder de beide kunststofstukken die als transportbeveiliging voor de montageschroeven van het onderstel aangebracht zijn aan de onderkant van de behuizing.
- Monteer het onderstel aan de behuizing m.b.v.

20

de twee zelfborgende moeren (pos. 2). Gebruik daarvoor het bijgaand montagegereedschap.

- Monteer de wielas (pos. 3) op het onderstel m.b.v. de 2 schroeven M6 x 50 (pos. 4) en moeren (pos. 2). Gebruik daarvoor het bijgaand montagegereedschap.
- Schuif de wielen (pos. 5) de as op.
- Maak de wielafdekking (pos. 6) in de wielas vast d.m.v. een hamer.

### 7. Inbedrijfstelling

#### 7.1 AAN / UIT schakelaar (fig. 1, pos. 3)

- Om de hakselaar in te schakelen drukt u de groene knop in.
- Druk op de rode knop om de hakselaar uit te schakelen.

**Aanwijzing:** Het toestel beschikt over een nulspanningsschakelaar. Deze schakelaar voorkomt dat het toestel na een stroomonderbreking onbedoeld opnieuw aanloopt.

#### 7.2 Draairichtingsomschakelaar (fig. 1, pos. 4)

**Let op! De draairichtingsomschakelaar kan alleen worden bediend als de hakselaar uitgeschakeld is.**

#### Stand "1"

Het materiaal wordt door het mes automatisch ingetrokken en verhakfeld.

#### Stand "0"

Het mes werkt in tegenovergestelde draairichting en vastgeklemd materiaal wordt vrij. Nadat de draairichtingsomschakelaar naar de stand "0" is gebracht blijft u op de groene knop van de AAN/UIT-schakelaar drukken. Het mes wordt overgeschakeld naar de tegenovergestelde draairichting. Als u de AAN/UIT-schakelaar loslaat, stop de hakselaar meteen vanzelf.

**Let op! Wacht altijd tot de hakselaar helemaal stilstaat voordat u hem terug aanzet.**

Grote voorwerpen of stukken hout worden door herhaaldelijke bediening verwijderd zowel in snijrichting als ook in deblokeerichting.

#### 7.3 Motorbeveiliging (fig. 1 / pos. 2)

Een overbelasting (b.v. blokkeren van het mes) heeft na enkele seconden de stilstand van het toestel tot gevolg. De motorveiligheidsschakelaar onderbreekt automatisch de stroomtoevoer om de motor tegen

beschadiging te beschermen. Wacht minstens 1 minuut voordat u de resetknop indrukt om het toestel te herstarten.

Vervolgens drukt u op de AAN/UIT-schakelaar.

Zit het mes vast, brengt u de draairichtingsomschakelaar naar links naar de stand "1" voordat u de hakselaar opnieuw aanzet.

#### 7.4 Werkinstructies

- Neem de bijzondere en algemene veiligheidsinstructies (hoofdstuk 1) in acht.
- Draag werkhandschoenen, een veiligheidsbril en een gehoorbeschermer.
- Het te verhakselen materiaal aan de rechterkant de vulopening (linksdraaiend mes) in schuiven.
- Het ingebrachte te verhakselen goed wordt automatisch gegrepen en naar binnen getrokken. LET OP! Vrij lang hakselgoed dat er boven uitsteekt kan bij het intrekken als een roede uitslaan – blijf op een voldoende veiligheidsafstand.
- Breng er slechts zoveel hakselgoed in dat de vultrechter niet verstopt geraakt.
- Verwelkte, vochtige tuinafval die reeds meerdere dagen is blijven liggen, verhaksel u best afwisselend met takken. Daardoor voorkomt u het blokkeren van het hakselgoed in de vultrechter.
- Zachte afval (b.v. keukenafval) niet verhakseln maar rechtstreeks composteren.
- Sterk vertakt lof houdend goed eerst helemaal verhakseln voordat u er nieuw hakselgoed in brengt.
- De uitwerpopening mag niet door verhakselde materiaal verstopt raken – gevaar voor opstuwing.
- De ventilatiespleten mogen niet worden afgedekt.
- Vermijd zwaar materiaal of dikke takken ononderbroken erin te brengen. Dit kan leiden tot het blokkeren van het mes.
- Gebruik een stopper of haak om geblokkeerd zittende voorwerpen uit de trechter- of uitwerpopening te verwijderen.

**Aanwijzing:** Het te verhakselen goed wordt door de meswals gekneusd, veezeld en gesneden, waardoor het ontbindingsproces tijdens de compostering wordt bevorderd.

#### 7.5 Afstelling van het vaste mes (fig. 3)

Het vaste mes en de meswals zijn in de fabriek optimaal ingesteld. Het bijregelen van het vaste mes is alleen bij slijtage noodzakelijk (daarvoor dient u het

toestel uit te schakelen). Voor een optimale werking moet de afstand tussen het vaste mes (pos. B) en het hakselmes (pos. A) ca. 0,50 mm bedragen. Aan de rechterkant van de kunststofbehuizing bevindt zich de bijhorende afstelrichting. Steek er de bijgeleverde binnenzeskantsleutel (pos. D) in en draai hem in de richting van de wijzers van de klok om de schroef (pos. C) naar het hakselmes toe te bewegen. Met een halve slag brengt u het vaste mes 0,50 mm dichter bij het hakselmes. Controleer na deze afstelling of het mes snijdt zoals gewenst.

**LET OP:** Indien het hakselmes het vaste mes raakt, wordt het bijgesneden en kunnen kleine metalen spanen de uitwerpopening uit vallen. Dit is geen fout, maar u mag slechts in de nodige maat bijregelen omdat anders het vaste mes te vroeg afslijt.

## 8. Foutopsporing

### Motor draait niet

- De motorveiligheidsschakelaar heeft gereageerd. Breng de draairichtingsschakelaar naar de stand "0" en druk op de resetknop. Blijf de AAN/UIT-schakelaar indrukken om de hakselaar na korte tijd in te schakelen. Is de blokkering verholpen, brengt u de draairichtingsomschakelaar terug naar de stand "1".
- Stroomonderbreking  
Netkabel, stekker en zekering controleren.

### Het te verhakselen materiaal wordt niet naar binnen getrokken

- Het hakselmes draait in de verkeerde richting. Van draairichting veranderen
- Materiaalopstuwing in de trechter  
Breng de draairichtingsomschakelaar naar de stand "0" en zet de hakselaar aan. Trek het materiaal de trechter uit. Dikke taken opnieuw de trechter in schuiven zodat het mes niet onmiddellijk de voorgesneden kerven in grijpt.
- Het hakselmes zit vast  
Breng de draairichtingsomschakelaar naar de stand "0" en zet de hakselaar aan. Het mes werkt nu in de tegenovergestelde richting en geeft het vastgeklemd materiaal vrij.

## 9. Onderhoud

Let op ! Voor elke ingreep ter controle of onderhoud van het toestel dient u de stroomtoevoer te verbreken

**NL**

door de stekker van het toestel uit het stopcontact te verwijderen.

- Maak het toestel regelmatig schoon. Daardoor verzekert u dat het toestel in een goed functionerende staat blijft en een lange levensduur bereikt.
- Hou tijdens het werk de ventilatiespleten schoon.
- Het kunststoflichaam en de kunststofcomponenten schoonmaken m.b.v. een lichte huishoudreiniger en een vochtige doek. Gebruik voor het schoonmaken geen agressieve middelen of oplosmiddelen !
- De hakselaar nooit met water afsprengen.
- Vermijd zeker dat water het toestel binnendringt.
- Controleer van tijd tot tijd of de bevestigingsschroeven van het onderstel goed vast zitten.
- Als u de hakselaar voor een tijdje niet gebruikt, dient u hem tegen corrosie te beschermen d.m.v. milieuvriendelijke olie.

### 10. Bestellen van wisselstukken

Gelieve bij het bestellen van wisselstukken volgende gegevens te vermelden:

- Type van het toestel
- Artikelnummer van het toestel
- Ident-nummer van het toestel
- Wisselstuknummer van het benodigde stuk

### 11. Verwijdering

Zorg ervoor dat accessoires en de verpakking milieuvriendelijk worden gerecycleerd. Voor een soort bij soort recyclage zijn de kunststofstukken gekenmerkt.

## 1. Avvertenze importanti

Leggete attentamente le istruzioni per l'uso ed osservatene le avvertenze. Con l'aiuto di queste istruzioni per l'uso informatevi bene su ciò che riguarda l'apparecchio, l'uso corretto e le avvertenze di sicurezza.

### Tenete le istruzioni per l'uso sempre in luogo sicuro!

L'uso improprio del trituratore elettrico da giardino può causare gravi lesioni.

Il trituratore elettrico da giardino è stato solo concepito per sminuzzare i rifiuti organici del giardino.

### Attenzione!

**Per ragioni di sicurezza è proibito l'uso del trituratore elettrico da giardino sia a bambini che a ragazzi al di sotto dei 16 anni.**

### Avvertenze di sicurezza

**Attenzione!** Prima di iniziare a eseguire lavori all'apparecchio, a pulirlo o a districare la prolunga ingarbugliata disattivare l'interruttore di ON/OFF e disinserite dalla presa la spina elettrica. Dopo la disattivazione l'apparecchio continua a funzionare per un breve periodo.

- Ai ragazzi al di sotto dei 16 anni e alle persone che non sono ben informate su queste istruzioni per l'uso non è permesso usare il trituratore.
- La persona che sta utilizzando l'apparecchio è responsabile verso terzi nel campo d'azione del trituratore.
- Il trituratore deve essere posizionato su di una superficie piana e stabile in posizione sicura.
- Nel lavorare con il trituratore portare guanti e occhiali di protezione.
- Prima di allontanarsi dal trituratore è necessario spegnere il motore e inoltre togliere la chiavetta d'accensione e di commutazione oppure la spina dalla presa di corrente.
- I lavori di manutenzione e di pulizia come anche lo smontaggio e il ribaltamento dei dispositivi di protezione devono essere svolti solo a motore spento e solo se la chiavetta d'accensione o di commutazione oppure il connettore della candela d'accensione o la spina di alimentazione siano state staccate.
- Si devono utilizzare i dispositivi di protezione forniti (p.e. il dispositivo di scarico).

- Prima di avviare o inserire il motore, la tramoggia di riempimento deve essere completamente montata e ben fissata.
- Si consiglia di utilizzare delle cuffie antirumore.
- Non inserite le mani nell'imbuto o nell'apertura di scarico.

### Avvertenze importanti

- Prima della messa in funzione l'apparecchio deve essere assemblato correttamente.
- Prima di usarlo fate ogni volta un esame visivo dell'utensile. Non utilizzate l'apparecchio se i dispositivi di sicurezza sono danneggiati o logorati. Non mettetelo mai fuori uso i dispositivi di sicurezza.
- Usate l'utensile solamente per gli scopi indicati in queste istruzioni per l'uso.
- Prima di iniziare a lavorare controllate il materiale da triturare. Togliete gli eventuali corpi estranei. Mentre lavorate fate attenzione ai corpi estranei. Se tuttavia mentre triturate dovete incontrare un corpo estraneo, spegnete il trituratore e toglietelo.
- Voi siete responsabili per la sicurezza nella zona di lavoro.
- Lavorate solamente con buone condizioni visive.
- Durante il lavoro fate sempre attenzione di trovarvi in una posizione stabile e sicura. Attenzione nel camminare all'indietro: pericolo di inciampare!
- Non usate mai l'utensile in caso di pioggia o in un ambiente bagnato o umido.
- Proteggete l'utensile dall'umidità e dalla pioggia.
- Spegnete il motore se non usate l'apparecchio, se lo lasciate incustodito, se lo controllate, se il cavo di alimentazione è danneggiato, se togliete la bobina o la sostituite, se trasportate l'utensile da un posto all'altro e se togliete la spina dalla presa di corrente.
- Tenete l'apparecchio lontano da altre persone, in modo particolare da bambini e da animali domestici.
- Non usate mai l'apparecchio senza la calotta protettiva.

**⚠ ATTENZIONE! La calotta protettiva è fondamentale per la sicurezza vostra e altrui, nonché per un corretto funzionamento dell'attrezzo. Il mancato rispetto di questa norma, oltre a creare una potenziale fonte di pericolo, comporta la perdita del diritto alla garanzia.**

- Fate attenzione che le fessure d'areazione siano libere da sporco.

**I**

- Dopo l'utilizzo staccate la spina dalla presa di corrente e controllate che l'attrezzo non abbia subito danni.
- Usate l'utensile solo nel modo in cui è descritto nelle istruzioni.
- Controllate regolarmente che le viti siano avvitate correttamente.
- La tensione di rete deve corrispondere a quella indicata sulla targhetta di identificazione.
- Il circuito di corrente di alimentazione deve essere protetto con minimo 10A.
- I cavi di collegamento usati non devono essere più leggeri dei cavi in guaina di gomma H07RN-F, secondo la norma DIN 57282/VDE 0282, e devono avere una sezione minima di 1,5 mm<sup>2</sup>. Gli allacciamenti a spina devono avere contatti di terra e gli attacchi devono essere protetti dagli spruzzi d'acqua.
- Se l'apparecchio deve venir sollevato per il trasporto, spegnete il motore ed attendete che il filo abbia smesso di ruotare. Prima di allontanarsi dall'apparecchio spegnete il motore e staccate la spina dalla presa di corrente.
- Per le riparazioni usate solo ricambi originali.
- Le riparazioni devono venire eseguite solo da un tecnico elettricista.
- Prima della messa in esercizio della macchina e dopo qualsiasi collisione controllate che non ci siano segni di usura o danni e fate eseguire le riparazioni necessarie.
- Non usate mai ricambi ed accessori che non sono previsti o consigliati dal produttore.
- Togliete la spina dalla presa di corrente prima di eseguire controlli, pulizie o operazioni alla macchina e quando questa non è in uso.
- Il cavo di collegamento con una sezione troppo piccola causa una notevole diminuzione delle capacità dell'apparecchio. In caso di cavi lunghi fino a 25 metri è necessaria una sezione dei conduttori di almeno 3x1,5 mm<sup>2</sup>, in caso di cavi lunghi oltre 25 metri la sezione deve essere di almeno 3x2,5 mm<sup>2</sup>.
- Se l'apparecchio deve venire sollevato per essere trasportato, spegnete il motore ed aspettate che l'utensile si fermi. Prima di allontanarvi dall'apparecchio dovete spegnere il motore e staccare la spina dalla presa di corrente. Prima di collegare l'apparecchio alla presa di corrente assicuratevi che la tramoggia di riempimento sia ben collegata alla carcassa del motore.
- Se il trituratore dovesse vibrare eccessivamente, spegnere il motore, staccare la spina dalla presa di corrente e cercare immediatamente la causa. Le forti vibrazioni indicano di solito un guasto.
- Se il cavo di alimentazione dell'apparecchio

viene danneggiato, deve essere sostituito dal produttore, dal suo servizio di assistenza o da una persona con qualifiche simili in modo da evitare rischi.

**Attenzione: dopo avere spento il motore, le lame continuano a ruotare per alcuni secondi!**

## 2. Spiegazione della targhetta di avvertenze (vedi Fig. A) sull'apparecchio

1. **Attenzione! Leggere le istruzioni per l'uso e osservare le indicazioni di avvertenza di sicurezza.**
2. **Attenzione! Nel lavorare portate sempre occhiali protettivi, cuffie antirumore, guanti protettivi e indumenti da lavoro di stoffa pesante. Si consiglia di indossare un casco con dispositivo di protezione per il viso.**
3. **Attenzione! Proteggere l'apparecchio dall'umidità e non esporlo alla pioggia.**
4. **Prima di eseguire qualsiasi operazione al trituratore come per esempio regolazioni, pulizia ecc. ed in caso di danni al cavo di alimentazione portare l'interruttore su OFF e staccare la spina dalla presa di corrente.**
5. **Attenzione! Se il cavo di alimentazione è danneggiato o rotto, staccate subito la spina dalla presa di corrente!**
6. **Attenzione! Durante l'esercizio pezzi dei rami da triturare possono venire scagliati fuori. Tenete una distanza di sicurezza sufficiente.**
7. **Attenzione! Lame rotanti. Dopo avere spento le lame continuano a ruotare, attendere che si fermino. Pericolo di lesioni!**

## 3. Caratteristiche tecniche

Tensione di rete:	230 V ~ 50 Hz
Potenza assorbita:	2500 Watt (S6-40%) 2000 W (S1)
Numero di giri in folle del cilindro con le lame	40 min <sup>-1</sup>
Diametro dei rami:	max. 40 mm
Livello di pressione acustica LPA:	81 dB (A)
Livello di potenza acustica LWA:	91 dB (A)
Peso:	26 kg

La modalità operativa S6 (40%) definisce un profilo di sollecitazione che prevede un massimo di 4 min. di sollecitazione e 6 min. di funzionamento a vuoto a seconda delle caratteristiche del materiale da triturare.



#### 4. Descrizione dell'apparecchio (Fig. 1)

- 1 Apertura della tramoggia di riempimento
- 2 Interruttore di sicurezza del motore
- 3 Interruttore ON/OFF
- 4 Commutatore del senso di rotazione
- 5 Spina di rete integrata
- 6 Fessure di aerazione
- 7 Carrello
- 8 Apertura di scarico

#### 5. Uso corretto

Il trituratore elettrico da giardino è stato solo concepito per sminuzzare i rifiuti organici del giardino. Inserite il materiale biodegradabile, come per es. foglie, rametti, fiori appassiti ecc. nella tramoggia di riempimento.

##### Inserimento del materiale da triturare

È possibile usare un recipiente sotto l'apertura di scarico per raccogliere il materiale triturato.

#### 6. Prima della messa in esercizio

##### 6.1 Montaggio (Fig. 2)

- Togliete tutti gli elementi dall'imballo.
- Togliete le due parti in plastica applicate come protezione per il trasporto per le viti di montaggio del carrello sul lato inferiore della carcassa.
- Montate il carrello con i due dadi autobloccanti (Pos.2) sulla carcassa. Per tale operazione utilizzate l'utensile di montaggio in dotazione.
- Montate l'assale della ruota (Pos. 3) con le 2 viti M6 x 50 (Pos. 4) e i dadi (Pos. 2) sul carrello. Per tale operazione utilizzate l'utensile di montaggio in dotazione.
- Spingete le ruote (Pos. 5) sull'assale.
- Fissate la copertura delle ruote (Pos. 6) nell'assale relativo con un martello.

#### 7. Messa in esercizio

##### 7.1 Interruttore ON/OFF (Fig. 1 / Pos. 3)

- Per inserire il trituratore premete il pulsante verde.
- Per disinserirlo premete il pulsante rosso.

**Nota:** l'apparecchio è dotato di un interruttore di minima tensione. Esso impedisce che l'apparecchio si riavvii involontariamente dopo un'interruzione di corrente.

##### 7.2 Commutatore del senso di rotazione (Fig. 1 /

##### Pos. 4)

**Attenzione! Il commutatore del senso di rotazione può essere azionato solo quando il trituratore è disinserito.**

##### Posizione "1"

Il materiale viene trascinato all'interno e triturato automaticamente dalla lama.

##### Posizione "0"

La lama lavora nel senso di rotazione opposto e il materiale bloccato viene rilasciato. Dopo aver portato il commutatore del senso di rotazione in posizione "0", tenete premuto il pulsante verde dell'interruttore ON/OFF. La lama viene posta nel senso di rotazione opposto. Se lasciate andare l'interruttore ON/OFF, il trituratore si ferma automaticamente.

**Attenzione! Aspettate sempre che il trituratore si fermi completamente prima di reinserirlo.**

Gli oggetti o i pezzi di legno di grandi dimensioni si possono togliere attivando più volte l'apparecchio sia in senso di taglio che in senso di rilascio.

##### 7.3 Salvamotore (Fig. 1 / Pos. 2)

In caso di sovraccarico (per es. blocco delle lame) l'apparecchio si arresta completamente in pochi secondi. Per proteggere il motore da eventuali danni, l'interruttore di sicurezza del motore disinserisce automaticamente l'alimentazione di corrente. Aspettate almeno 1 minuto prima di premere il pulsante di ripristino per il riavvio.

Premete poi l'interruttore ON/OFF.

Se la lama è bloccata, spostate il commutatore del senso di rotazione verso sinistra in posizione "1" prima di reinserire il trituratore.

##### 7.4 Istruzioni per il lavoro

- Osservate le avvertenze di sicurezza speciali e generali (paragrafo 1).
- Portate guanti da lavoro, occhiali protettivi e cuffie antirumore.
- Inserite il materiale da triturare nell'apertura di riempimento sul lato destro (rotazione sinistrorsa della lama).
- Il materiale da triturare viene trascinato all'interno automaticamente. **ATTENZIONE!** Il materiale da triturare piuttosto lungo che sporge dall'apparecchio può spostarsi improvvisamente con dei movimenti simili a frustate – tenete una distanza di sicurezza sufficiente.
- Inserite materiale da sminuzzare in una quantità

## I

tale da non intasare la tramoggia di alimentazione.

- Il materiale umido ed il fogliame appassito, già vecchio di qualche giorno, devono essere triturati alternandoli a rametti. In questo modo si evita che il materiale triturato si blocchi nella tramoggia di alimentazione.
- I rifiuti molli (per es. quelli di cucina) non devono essere sminuzzati, ma compostati direttamente.
- Sminuzzate completamente il materiale contenente molti rametti e foglie prima di aggiungere nuovo materiale.
- L'apertura di scarico non deve essere bloccata dal materiale sminuzzato – pericolo di ostruzione.
- Le fessure di aerazione devono rimanere libere.
- Evitate di inserire ininterrottamente materiale pesante o rami robusti. La lama si potrebbe bloccare.
- Usate un pressatore o un gancio per togliere oggetti incastrati dall'apertura di alimentazione o di scarico.

**Nota:** il materiale da triturare viene schiacciato, sfibrato e tagliato dal cilindro con le lame, favorendo così il processo di decomposizione durante il compostaggio.

### 7.5 Impostazione della controlama (Fig. 3)

La controlama e il cilindro con le lame vengono regolati in fabbrica in modo ottimale. Solo in caso di usura diventa necessaria una correzione (a tal fine inserite l'apparecchio) della controlama. Per un impiego ottimale è necessario che la distanza tra la controlama (Pos. B) e la lama del trituratore (Pos. A) sia di 0,50 mm.

A tal fine, sul lato destro del rivestimento esterno in materiale plastico si trova un dispositivo di impostazione. Inserite la brugola (Pos. D) in dotazione e giratela verso destra, in modo che la vite (Pos. C) si muova verso la lama del trituratore. Dopo una mezza rotazione avete avvicinato la controlama alla lama del trituratore di 0,50 mm. Dopo questa impostazione verificate che la lama tagli come desiderate.

**ATTENZIONE:** nel caso che la lama del trituratore tocchi la controlama, questa viene raschiata e possono cadere piccoli trucioli di metallo dall'apertura di scarico. Questo non rappresenta un'anomalia, tuttavia si deve eseguire la correzione solo quanto basta, altrimenti la controlama si consuma prima del dovuto.

## 8. Ricerca degli errori

### Il motore non funziona

- Il salvamotore è intervenuto  
Portate il commutatore del senso di rotazione in posizione "0" e premete il pulsante di ripristino. Tenete premuto l'interruttore ON/OFF per inserire il trituratore dopo un breve intervallo. Se il blocco è eliminato, riportate il commutatore del senso di rotazione in posizione "1".
- Interruzione di corrente  
Controllate cavo di alimentazione, spina e fusibile.

### Il materiale da triturare non viene trascinato all'interno

- La lama del trituratore si muove all'indietro  
Modificate il senso di rotazione.
- Materiale bloccato nell'imbuto  
Portate il commutatore del senso di rotazione in posizione "0" e inserite il trituratore. Togliete il materiale dall'imbuto. Inserite di nuovo i rami più spessi in modo che la lama non faccia subito presa nella tacche già presenti.
- La lama del trituratore è bloccata  
Portate il commutatore del senso di rotazione in posizione "0" e inserite il trituratore. La lama lavora adesso nel senso opposto e libera il materiale bloccato.

**Attenzione! Modificate il senso di rotazione solo dopo che il trituratore si sia fermato completamente.**

## 9. Manutenzione e cura

**Attenzione!** Prima di ogni operazione di controllo e di manutenzione dell'apparecchio si deve interrompere l'alimentazione elettrica dell'apparecchio staccando la spina dalla presa di alimentazione.

- Pulire regolarmente l'apparecchio. In questo modo si assicura la sua perfetta funzionalità ed una lunga durata.
- Durante il lavoro tenete libere le fessure di areazione.
- Pulire il corpo e le parti in plastica con un leggero detergente domestico ed un panno umido. Per la pulizia non usate mezzi aggressivi o solventi!
- Non pulite mai il trituratore con spruzzi d'acqua.
- Evitate assolutamente che l'acqua penetri all'interno dell'apparecchio.
- Di tanto in tanto verificate che le viti di fissaggio



- del carrello siano ben salde.
- Se non usate il trituratore per lungo tempo, proteggerelo dalla corrosione con un olio non inquinante.

#### 10. Commissione dei pezzi di ricambio

Volendo commissionare dei pezzi di ricambio, si dovrebbe dichiarare quanto segue:

- modello dell'apparecchio
- numero dell'articolo dell'apparecchio
- numero d'ident. dell'apparecchio
- numero del pezzo di ricambio del ricambio ssitat

#### 11. Smaltimento

Gli accessori e l'imballo devono venire riciclati in modo ecologico. Le parti in plastica portano i relativi contrassegni per il riciclaggio separato.

DK

## 1. Vigtige oplysninger

Læs venligst betjeningsvejledningen grundigt igennem, og vær opmærksom på oplysningerne i den. Bliv fortrolig med, hvordan apparatet anvendes korrekt, samt sikkerhedsoplysningerne ved hjælp af denne betjeningsvejledning.

### Opbevar altid betjeningsvejledningen sikkert!

Uhensigtsmæssig anvendelse af el-kompostkværnen kan føre til alvorlige skader.

El-kompostkværnen må kun anvendes til at knuse organisk haveaffald.

### Vigtigt!

**Af sikkerhedsårsager må børn og unge under 16 år ikke anvende el-kompostkværnen.**

## Sikkerhedsoplysninger

**Vigtigt!** Inden du arbejder med apparatet, rengør det, eller hvis forlængerledningen er slynget sammen, skal tænd/sluk-knappen stå på "Sluk" og netstikket trækkes ud af stikkontakten. Apparatet kører videre i kort tid, efter at det er blevet slukket.

- Unge under 16 år samt personer, som ikke er fortrolige med denne betjeningsvejledning, må ikke anvende knusemaskinen.
- Brugeren er ansvarlig over for tredjepart inden for knusemaskinens arbejdsområde.
- Knusemaskinen skal stilles sikkert på et jævnt og fast underlag.
- Bær handsker og beskyttelsesbriller under arbejdet.
- Inden du forlader knusemaskinen, skal motoren stoppes, og tændings- og koblingsnøglen eller netstikket skal trækkes ud.
- Vedligeholdelses- og rengøringsarbejde samt demontering eller fjernelse af beskyttelsesanordninger må kun foretages, når motoren står stille, og kun når tændings- eller koblingsnøglen eller tændrørshætten eller netstikket er taget af.
- De vedlagte beskyttelsesanordninger (f.eks. udkastningsanordningen) skal anvendes.
- Inden motoren igangsættes eller tilsluttes, skal påfyldningsstragten være komplet påmonteret og sidde sikkert.
- Brug af høreværn anbefales.
- Hold hænderne borte fra fragtens og udkastningsåbningens område.

## Generelle sikkerhedsoplysninger

- Inden apparatet tages i brug, skal det monteres korrekt.
- Hver gang inden arbejdets påbegyndelse, skal apparatet kontrolleres. Brug ikke apparatet, hvis sikkerhedsanordningerne er beskadigede eller slidte. Sæt aldrig sikkerhedsanordningerne ud af kraft.
- Brug kun apparatet til formål, som fremgår af denne betjeningsvejledning.
- Kontroller kværnematerialet inden du starter. Fjern fremmedlegemer. Vær opmærksom på fremmedlegemer, mens du arbejder. Skulle du alligevel ramme fremmedlegemer, mens du bruger kværnen, skal du slukke for maskinen og fjerne genstanden.
- Arbejd kun under gode lysforhold, eller sørg for en tilsvarende god kunstig belysning.
- Under anvendelsen skal kværnen stå på et jævnt underlag og på samme niveau som brugeren.
- Vær altid opmærksom på, at du står sikkert mens du arbejder.
- Lad aldrig apparatet ligge uden opsyn på arbejdspladsen. Hvis du afbryder arbejdet, skal apparatet placeres på et sikkert sted. Hvis du afbryder arbejdet, for at gå hen til et andet arbejdsområde, er det vigtigt at huske at slukke apparatet.
- Anvend aldrig apparatet, når det regner, eller i fugtige, våde omgivelser. Beskyt apparatet mod fugt og regn.
- Sluk motoren, og træk netstikket ud, når du ikke bruger apparatet, når det ikke er under opsyn, når det kontrolleres, når forsyningsledningen er beskadiget, når du tager eller skifter knivene ud, når du transporterer apparatet.
- Hold apparatet væk fra andre personer, især børn, og også dyr.
- Brug aldrig apparatet uden beskyttelsesanordning.

**Vigtigt! Beskyttelsesanordningen er vigtig for din og andres sikkerhed, samt for at maskinen kan fungere korrekt. Hvis du ignorerer dette, bortfalder garantien, og du udsætter dig selv og andre for fare.**

- Luftåbninger skal holdes fri for snavs.
- Træk netstikket ud efter brug, og kontroller maskinen for skader.
- Hvis du ikke bruger apparatet, skal det opbevares på et tørt sted utilgængeligt for børn.
- Anvend kun apparatet på den måde, der er beskrevet i betjeningsvejledningen.

- Kontroller regelmæssigt, om skruerne er spændt ordentligt fast.
- Netspændingen skal være i overensstemmelse med den spænding, der står anført på mærkepladen.
- Strømkredsen skal være sikret med mindst 10A.
- De anvendte tilslutningsledninger må ikke være lettere end lette gummislangeledninger H07RN-F ifølge DIN 57282/VDE 0282 og skal have et tværsnit på mindst 1,5 mm<sup>2</sup>. Stikforbindelser skal have beskyttelseskontakter, og koblingen skal være stænk tæt. Tilslutningsledningen skal kontrolleres regelmæssigt for tegn på skader eller ældning. Apparatet må ikke bruges, hvis tilslutningsledningen ikke er fuldstændig intakt.
- En tilslutningsledning, som har et for lille ledningstværsnit, medfører nedsættelse af apparatets ydeevne. Ledninger op til 25 m længde kræver et ledningstværsnit på mindst 3x1,5 mm<sup>2</sup>, en længde over 25 m kræver et ledningstværsnit på mindst 3x2,5 mm<sup>2</sup>.
- Skal kværnen løftes i forbindelse med transport, skal motoren slukkes; vent, indtil kværnen er standset helt. Inden du forlader kværnen, skal motoren slukkes, og netstikket trækkes ud af stikkontakten. Inden du slutter kværnen til strømforsyningsnettet, skal du sikre dig, at påfyldningsstrågen er godt forbundet med motorhuset.
- Hvis kværnen vibrerer mere end normalt, skal netstikket trækkes ud og fejlen findes omgående. Stærke vibrationer er typisk et tegn på fejl i maskinen.
- Brug kun originale reservedele til vedligeholdelse.
- Reparationer må kun gennemføres af en fagkyndig inden for elektronik.
- Inden ibrugtagning af maskinen og efter sammenstød af enhver art skal den kontrolleres for tegn på slid eller skader, og de nødvendige reparationer skal gennemføres. Hold altid hænder og fødder væk fra skæreanordningen, især når du tænder motoren.
- Brug aldrig reserve- og tilbehørsdele, som producenten ikke har tiltænkt eller anbefalet.
- Træk netstikket ud inden kontrol, rengøring og arbejde på maskinen, samt når den ikke er i brug.
- Hvis tilslutningsledningen beskadiges, skal den skiftes ud af producenten eller dennes kundeservice eller af person med lignende kvalifikationer for at undgå fare for personska-

**Vigtigt: Efter maskinen er slukket, fortsætter knivene med at rotere i nogle sekunder!**

## 2. Erklæring på oplysningsskiltet (se ill. A) på apparatet

1. **Vigtigt! Læs betjeningsvejledningen, og følg advarsels- og sikkerhedsoplysningerne.**
2. **Vigtigt! Brug sikkerhedsbriller, høreværn, beskyttelseshandsker samt fast og tætsiddende arbejdstøj. Det anbefales at bære hjelm med ansigtsværn.**
3. **Vigtigt! Beskyt apparatet mod fugt, og udsæt det ikke for regn.**
4. **Inden enhver form for arbejde på kværnen, såsom indstilling, rengøring osv., og hvis netledningen er beskadiget, stilles kontakten på SLUK, og stikket trækkes ud af stikkontakten.**
5. **Vigtigt! Bliver netledningen beskadiget eller skåret over, skal stikket omgående trækkes ud af stikkontakten!**
6. **Vigtigt! Mens maskinen kører, kan det forekomme, at dele af kværnmaterialet kastes ud. Hold tilstrækkelig sikkerhedsafstand.**
7. **Vigtigt! Roterende knive. Knivene har efterløb. Afvent at knivene står stille. Fare for skader!**

## 3. Tekniske data

Netspænding:	230 V ~ 50 Hz
Effektforbrug:	2500 W (S6-40%) 2000 W (S1)
Omdrejningstal for knivvalse, ubelastet	40 min <sup>-1</sup>
Grendiameter:	max. 40 mm
Lydtryksniveau LPA:	81 dB (A)
Lydeffektniveau LWA:	91 dB (A)
Vægt:	26 kg

Driftstypen S6 (40%) betegner en belastningsprofil, som tager imod 4 min belastning og 6 min tomgang. Maks. alt efter kværnmaterialets beskaffenhed.

## 4. Apparatbeskrivelse (Illustration 1)

- 1 Åbning til påfyldningsstragt
- 2 Motorbeskyttelsesafbryder
- 3 Tænd/Sluk-knap
- 4 Rotations-inverter
- 5 Integreret netstik
- 6 Ventilationsprække
- 7 Kørestel
- 8 Udkastningsåbning

DK

## 5. Korrekt anvendelse

El-kompostkværnen må kun bruges til at knuse organisk haveaffald. Kom biologisk nedbrydeligt materiale, som f.eks. blade, grene, blomsterrester osv. i fodtragten.

### Optagelse af kværnemateriale

En beholder under udkastningsåbningen kan anvendes til det kværnede materiale.

## 6. Før ibrugtagning

### 6.1 Samling af maskinen (fig. 2)

- Tag alle delene ud af emballagen.
- Fjern de to plastikdele, som er anbragt på undersiden af huset som transportbeskyttelse til kørestellets montageskruer.
- Monter kørestellet med de to selvsikrende møtrikker (pos. 2) på huset. Brug det medfølgende montageværktøj.
- Monter hjulakslen (pos. 3) på kørestellet med de 2 skruer M6 x 50 (pos. 4) og møtrikker (pos. 2). Brug det medfølgende montageværktøj.
- Skub hjulene (pos. 5) på akslen.
- Fastgør hjuldækslet (pos. 6) i hjulakslen med en hammer.

## 7. Ibrugtagning

### 7.1 Tænd/Sluk-knap (fig. 1 / pos. 3)

- Tryk på den grønne knap for at tænde kompostkværnen.
- Tryk på den røde knap for at slukke.

**Bemærk:** Kværnen er udstyret med en nulspændingsafbryder. Dette forhindrer, at kværnen starter uforvarende op efter strømafbrydelse.

### 7.2 Rotations-inverter (fig. 1 / pos. 4)

**Vigtigt!** Rotations-inverteren kan kun aktiveres, når kompostkværnen er slukket.

#### Position "1"

Materialet trækkes automatisk ind af kniven og findeles.

#### Position "0"

Kniven drejer modsat rundt, så materiale, der sidder i klemme, frigøres. Når rotations-inverteren er blevet sat i position "0", skal du holde den grønne knap på tænd/sluk-knappen inde. Kniven omstilles til modsat omdrejningsretning. Slippes tænd/sluk-knappen, standser kompostkværnen automatisk.

**Vigtigt!** Vent altid, indtil kompostkværnen er standset helt, inden den tændes igen.

Store genstande eller træstykker fjernes ved gentagen aktivering i både skære- og frigørelsesretningen.

**7.3 Motorbeskyttelsesafbryder (fig. 1 / pos. 2)**  
Overbelastes motoren (f.eks. fordi knivene blokerer), standser kværnen efter et par sekunder. For at beskytte motoren mod beskadigelse afbryder motorbeskyttelsesafbryderen automatisk for strømtilførslen. Vent mindst 1 min., inden du trykker på tilbagesstillingsknappen for genstart.

Tryk herefter på tænd/sluk-knappen.

Er kniven blokeret, flytter du rotations-inverteren til venstre i position "1", inden du tænder for kompostkværnen igen.

### 7.4 Anvisninger til arbejdet

- Følg de særlige og de almindelige sikkerhedsanvisninger (afsnit 1).
- Brug arbejdshandsker, sikkerhedsbriller og høreværn.
- Materialet fyldes i påfyldningsåbningen på den højre side (kniv har venstregang).
- Det tilførte materiale trækkes ind automatisk. VIGTIGT! Længere materiale, som rager ud over maskinen, kan svippe frem og tilbage, når det trækkes ind – hold god afstand.
- Pas på ikke at tilføre så meget materiale, at påfyldningstragten stopper til.
- Vissent, fugtigt haveaffald, som har ligget i flere dage, skal findeles skiftevis med grene. Herved undgås det, at materialet sætter sig fast i påfyldningstragten.
- Blød affald (f.eks. køkkenaffald) må ikke komme i kværnen, men skal komposteres, som det er.
- Løvholdigt, kraftigt forgrenet materiale skal findeles helt igennem, inden der tilføres nyt materiale.
- Udkastningsåbningen må ikke stoppes til af findelt materiale – fare for ophobning.
- Ventilationsprækken må ikke overdækkes.
- Undgå uafbrudt påfyldning af svært materiale eller kraftigt grenværk. Det kan forårsage blokering af knivene.
- Brug en nedstopper eller en haspe til at fjerne blokerede genstande fra trag- eller udkastningsåbningen.

**Bemærk:** Materialet knuses, splintres og overskæres af knivvalsen, hvilket er gunstigt for

nedbrydningsprocessen under komposteringen.

### 7.5 Indstilling af modkniv (fig. 3)

Modkniv og knivvalse er justeret optimalt fra fabrikkens side. Kun ved nedslidning kan det være nødvendigt med en efterjustering af modkniven (tænd kompostkværnen). For optimal drift skal afstanden mellem modkniv (pos. B) og fræseværk (pos. A) være ca. 0,50.

Til det befinder der sig en indstillingsanordning på højre side af plashuset. Sæt den medfølgende unbrakonøgle (pos. D) i, og drej den mod højre, således at skruen (pos. C) bevæger sig ind mod fræseværket. Efter en halv omdrejning er modkniven kommet 0,50 mm tættere på fræseværket. Kontroller herefter, om kniven skærer som ønsket.

**VIGTIGT:** Hvis fræseværket berører modkniven, vil der ske efterskæring, og der kan falde små metalspån ud af udkastningsåbningen. Dette er ingen fejl, men skal dog efterjusteres i nødvendigt omfang, da modkniven ellers vil slides for hurtigt.

## 8. Fejsøgning

### Motor kører ikke

- Motorbeskyttelsesafbryderen er udløst. Sæt rotations-inverteren i position "0", og tryk på tilbagesstillingsknappen. Hold tænd/sluk-knappen inde for at tænde kværnen efter et kort stykke tid. Når blokeringen er afhjulpet, skal du sætte rotations-inverteren tilbage i position "1".
- Strømafbrydelse  
Kontroller netledningen, stikket og sikringen.

### Materialet trækkes ikke ind

- Fræseværket kører baglæns  
Omstil rotationsretningen
- Materialeophobning i tragten  
Sæt rotations-inverteren i position "0", og tænd for kompostkværnen. Træk materialet ud af tragten. Tykke grene føres i igen, således at kniven ikke med det samme griber fat i de samme indhak.
- Fræseværket er blokeret  
Sæt rotations-inverteren i position "0", og tænd for kompostkværnen. Kniven drejer nu modsat rundt og frigør det fastklemte materiale.

**Vigtigt! Kompostkværnen skal være fuldstændig standset, inden omdrejningsretningen ændres.**

## 9. Vedligeholdelse og pleje

Vigtigt! Inden alle indgreb på apparatet med henblik på kontrol eller vedligeholdelse skal strømforsyningen afbrydes, idet apparatets stik trækkes ud af stikkontakten.

- Rengør apparatet regelmæssigt. Derved sikres funktionsdygtigheden og en lang levetid.
- Ventilationslidslerne skal holdes rene, mens du arbejder.
- Plastlegemet og plastdelene renses med et mildt rengøringsmiddel og en fugtig klud. Anvend ikke aggressive midler eller opløsningsmiddel til rensning!
- Sprøjt aldrig vand på kværnen.
- Undgå, at der kommer vand ind i apparatet.
- Check fra tid til anden, om fastgøringskruerne på kørestellet sidder godt til.
- Hvis kompostkværnen ikke skal benyttes over en længere periode, skal den beskyttes mod korrosion med en miljøvenlig olie.

## 10. Bestilling af reservedele

### Ved bestilling af reservedele skal følgende

#### oplyses:

- Apparattype
- Apparats vare-nr.
- Apparats ld.-nr.
- Nummeret på den ønskede reservedel

## 11. Bortskaffelse af affald

Tilbehør og emballage skal genbruges på miljømæssig forsvarlig vis. Plastdelene er mærkede for optimal genbrugssortering.

**H****1. Fontos tudnivalók**

Kérjük, gondosan olvassa el ezt a használati utasítást és vegye figyelembe a tudnivalókat. Ennek a használati utasításnak a segítségével ismerje meg a gépet, a helyes használatot valamint a biztonságtechnikai tudnivalókat.

**Mindig jól őrizze meg a használati utasítást!**

Az elektromos kerti komposztaprító szakszerűltlen használata súlyos sérülésekhez vezethet.

Az elektromos kerti komposztaprító csak a szerves kerti hulladék aprítására rendeltetett.

**Figyelem!**

**Biztonsági okokból gyermekeknek és 16 éven aluli fiataloknak az elektromos kerti komposztaprítót nem szabad használni.**

**Biztonságtechnikai tudnivalók**

**Figyelem!** A berendezésen végzendő munkák és a tisztítás előtt vagy összekuszálódott hosszabbító kábel esetén a ki-be kapcsolónak .Ki. álláson kell állni és a hálózati dugónak a csatlakozóaljzatból kihúzva kell lenni. A kikapcsolás után a komposztaprító gép még rövid ideig tovább fut.

- 16 éven aluli fiatalok valamint azon személyek, akik ezt a használati utasítást nem ismerik, nem kezelhetik az aprítógépet.
- A kezelőszemély az aprítógép munkaterületén belül harmadik személyel szemben felelős.
- Az aprítógépet egy egyenletes és biztos alagra stabilan kell felállítani.
- Aprításkor kesztyűt és védőszemüveget kell viselni.
- Az aprítógép elhagyása előtt le kell állítani a motort, ezenkívül ki kell húzni a gyújtás- és kapcsolókulcsot vagy a hálózati dugót.
- A karbantartási és tisztítási munkálatokat valamint a biztonsági védőberendezések levételét vagy leállítását csak leállított motor esetén és csak akkor szabad elvégezni, ha a gyújtásvagy kapcsolókulcs vagy a hálózati dugó ki lett húzva vagy a gyújtógyertyacsatlakozósapka el lett távolítva.
- Az együtt szállított biztonsági védőberendezéseket (pl. kidobószerkezetet) használni kell.
- A motor elindítása vagy bekapcsolása előtt az adagoló tölcsermek komplett felszerelve kell lenni és biztosan illeszkedni.
- Egy hallásvédő ajánlatos.

- Nem szabad kézzel a tölcserbe vagy a kidobónyílásba nyúlni

**Általános biztonságtechnikai tudnivalók**

- Üzembe helyezés előtt a komposztaprító gépnek helyesen kell összeszerelve lenni.
- Végezze el minden használatbavétel előtt a gép vizuális ellenőrzését. Ne használja az aprítógépet, ha a biztonsági berendezések sérültek vagy elhasználódtak. Soha ne iktassa ki a biztonsági berendezéseket.
- A gépet kizárólag ebben a használati utasításban megadott felhasználási célnak megfelelően használja.
- Munkakezdés előtt ellenőrizze az aprítandó anyagot. Távolítsa el az aprítandó anyag közé került idegen anyagot. Munkavégzés közben ügyeljen az idegen anyagokra. Ha az aprításkor mégis idegen anyagot talál, kérjük, állítsa le a gépet és távolítsa el ezt.
- Csak jó fényviszonyok mellett dolgozzon vagy gondoskodjon egy megfelelő művilágításról.
- Munkavégzés közben a komposztaprítónak biztos felületen és a kezelővel azonos szinten kell állni.
- Munkavégzés közben mindig ügyeljen a biztos és állandó állásra.
- Soha ne hagyja egyedül a gépet felügyelet nélkül a munkavégzés helyén. Ha félbeszakítja a munkát, akkor a gépet egy biztonságos helyen őrizze. Amennyiben Ön munkáját félbeszakítja azért, hogy egy másik munkaterülethez mehessen, feltétlenül kapcsolja ki a gépet, mielőtt oda menne.
- Soha ne használja az aprítógépet esőben vagy nedves, vizes környezetben. Védje gépét a nedvességtől és az esőtől.
- Kapcsolja ki a motort és húzza ki a hálózati dugót, ha a gépet nem használja, őrizetlenül hagyja vagy ellenőrzését végzi, ha az ellátóvezeték megrongálódott, ha kiszereeli ill. kicseréli a késeket vagy ha a gépet az egyik helyről egy másik helyre szállítja.
- Tartsa távol a gépet más személyektől, különösen gyermekektől és a házi állatoktól is.
- Soha ne használja a gépet biztonsági berendezés nélkül.

**FIGYELEM! A biztonsági berendezés az Ön biztonsága és mások biztonsága valamint a gép helyes működése szempontjából fontos.**

- Ha nem veszi figyelembe ezt az előírást, akkor ez – függetlenül attól, hogy ezáltal egy potenciális



veszélyforrás is keletkezik - a garanciaigény elvesztéséhez vezet.

- Ügyeljen arra, hogy a légnyílások mentesek legyenek a szennyeződésektől.
- Használat után húzza ki a hálózati dugót és ellenőrizze a gépet sérülés végett.
- Ha a gépet nem használja, akkor azt egy száraz és gyermekek számára hozzáférhetetlen helyen őrizze.
- Csak úgy használja a gépet, ahogy ez ebben a használati utasításban is leírva.
- Rendszeresen ellenőrizze, hogy a csavarok helyesen meg vannak-e húzva.
- A hálózati feszültségnek meg kell egyeznie azzal a feszültséggel, mely az adattáblán meg van adva.
- Az áramkörnek legalább 10A -rel kell lebiztosítva lenni.
- A felhasznált csatlakozóvezetékeknek nem szabad könnyebbnak lenni a DIN 57282/VDE 0282 szerinti HO7RN-F könnyű gumitömítő-vezetékekénél és legalább 1,5 mm<sup>2</sup>-es keresztmetsze-tűeknek kell lenni. A dugós csatlakozásoknak védőérintkezővel kell rendelkezni és a csatlakozásnak freccsenő víz ellen védettnek kell lenni. A csatlakozóvezeték rendszeresen meg kell vizsgálni sérülés vagy öregedés végett. A gépet nem szabad használni, ha nem kifogástalan a csatlakozóvezeték állapota.
- Túl kis vezeték-keresztmetszettel rendelkező csatlakozóvezeték a gép teljesítőképességének jelentős csökkenését okozza. 25 m-nél rövidebb kábelek esetén a vezeték keresztmetszetének legalább 3x1,5 mm<sup>2</sup>-nek, 25 m felett a vezeték keresztmetszetének legalább 3x2,5 mm<sup>2</sup>-nek kell lenni.
- Ha a készüléket a szállításhoz fel kell emelni, állítsa le a motort és várja meg a szerszám leállítását. A készülék elhagyása előtt állítsa le a motort és húzza ki a hálózati dugót. Mielőtt Ön a készüléket a hálózatra csatlakoztatná, győződjön meg arról, hogy az adagoló tölcser jól kapcsolódik a motorburkolathoz.
- Ha a komposztaprító túlságosan berezeg, állítsa le a motort, húzza ki a hálózati dugót és azonnal keresse meg a vibrálás okát. Egy erős vibrálás általában utalás egy zavarra.
- A karbantartáshoz csak eredeti pótalkatrészeket szabad felhasználni.
- Javításokat csak villamossági szakembernek szabad elvégezni.
- A gép üzembe helyezése előtt és valamilyen nekicsapódás után, ellenőrizze kopás vagy rongálódás végett a komposztaprító gépet és végeztesse el a szükséges javításokat. Tartsa mindig távol kezét és lábát a vágóműtől,

főképpen akkor, ha a motort bekapcsolja.

- Soha ne használjon olyan pótalkatrészeket és tartozékokat, amelyeket a gyártó nem tervezett vagy nem ajánlott.
- Húzza ki a hálózati csatlakozó dugót ellenőrzések, tisztítások vagy a gépen végzendő munkák előtt és ha a gép nincs használatban.
- Ha ezen készülék csatlakozó vezetéke megsérül, a gyártó vagy annak vevőszolgálatára vagy hasonlóan kvalifikált személy által ki kell cserélni, hogy el lehessen kerülni a veszélyeztetéseket.

**Figyelem: A leállítás után a kések még néhány másodpercig után forognak!**

## 2. A tájékoztató tábla magyarázata (lásd ábra A) a gépen

1. **Figyelem! El kell olvasni az üzemeltetési utasítást és be kell tartani a figyelmeztető és biztonságtechnikai tudnivalókat.**
2. **Figyelem! Munkavégzéskor alapvetően védőszemüveget, hallásvédőt, védőkesztyűt és tartós munkaruhát kell viselni. Egy arcvédővel ellátott védősícsak viselése is ajánlott.**
3. **Figyelem! A gépet védeni kell a nedvességtől és nem szabad kitenni esőnek.**
4. **A komposztaprítón elvégzendő bármilyen jellegű munkálat előtt, pl. beállítás, tisztítás, stb. és a hálózati vezeték sérülése esetén, működtetni kell a KI kapcsolót és ki kell húzni a csatlakozó dugót a csatlakozóaljzatból.**
5. **Figyelem! Ha a hálózati kábel megrongálódott vagy át lett vágva, azonnal ki kell húzni a hálózati dugót!**
6. **Figyelem! Üzemeltetés közben a felaprított anyagdarabok kiröpíthetnek. Tartsa be a megfelelő biztonságtávolságot.**
7. **Figyelem! Forgó kések. Kikapcsolás után a kések után forognak. Meg kell várni a kések nyugalmi helyzetét. Sérülésveszély!**

## 3. Műszaki adatok

Hálózati feszültség:	230 V ~ 50 Hz
Teljesítményfelvétel:	2500 W (S6-40 %)
	2000 W (S1)
Késhenger üresjárat fordulatszáma	40 min <sup>-1</sup>
Ágátmérő:	max. 40 mm
Hangnyomásszint LPA:	81 dB (A)
Hangteljesítményszint LWA:	91 dB (A)
Súly:	26 kg

**H**

S6 üzemmód (40 %) egy olyan terhelési profilt jelent, amely 4 perces terhelést és 6 perces üresjáratot feltételez. Max. függ az aprítandó anyag tulajdonságától.

**4. Készülék-leírás (1. ábra)**

- 1 Adagoló tölcser nyílás
- 2 Motor védőkapcsoló
- 3 Be- /kikapcsoló
- 4 Forgásirány-kapcsoló
- 5 Integrált hálózati dugó
- 6 Szellőző nyílás
- 7 Alváz
- 8 Kidobónyílás

**5. Rendeltetés szerinti alkalmazás**

Az elektromos kerti komposztaprító csak szerves kerti hulladékok feldarabolására szolgál. Vezesse be a biológiailag lebontható anyagokat - pl. falevelek, ágak, virágaradványok, stb. - az etetőtölcsérbe.

**A felaprított anyag felfogása**

A kidobónyílás alatt a felaprított anyag felfogásához használni lehet egy tartályt.

**6. Üzembe helyezés előtt****6.1 Összeszerelés (2. ábra)**

- Vegye ki az összes alkatrészt a csomagolásból.
- Távolítsa el mindkét műanyag darabot, amelyek szállításvédelemként az alváz szerelőcsavarjaihoz a burkolat alsóoldalára fel lettek szerelve.
- Szerelje fel az alvázt a két önbiztosító anyával (2. poz.) a burkolatra. Ehhez használja a mellékelt szerelőszerszámot.
- Szerelje fel a keréktengelyt (3. poz.) a 2 darab M6 x 50-es csavar (4. poz.) és anya (2. poz.) segítségével az alváza. Ehhez használja a mellékelt szerelőszerszámot.
- Tolja fel a kerekeket (5. poz.) a tengelyre.
- Rögzítse a kerékburkolatot (6. poz.) egy kalapács segítségével a keréktengelyben.

**7. Üzembe helyezés****7.1 Be- /kikapcsoló (1. ábra/3. poz.)**

- A kerti szecskavágó bekapcsolásához nyomja meg a zöld gombot.
- A kikapcsoláshoz nyomja meg a piros gombot.

**Tudnivaló:** A készülék rendelkezik egy nullfeszültség-kapcsolóval. Ez megakadályozza,

34

hogy a készülék egy áramszünet után nem szándékosan ismét elinduljon.

**7.2 Forgásirány váltókapcsoló (1. ábra/4. poz.)**

Figyelem! Csak kikapcsolt kerti szecskavágó esetén működtethető a forgásirány váltókapcsoló.

“1” állás

A kés a szecskázandó anyagot automatikusan behúzza és felaprítja.

“0” állás

A kés ellenkező forgásirányban dolgozik, és a beszorult anyag szabaddá válik. Miután a forgásirány váltókapcsoló a “0” állásba lett hozva, tartsa lenyomva a be- /kikapcsoló zöld gombját. A kés az ellenkező forgásirányba állítódik. Ha Ön elengedi a be- /kikapcsolót, a kerti szecskavágó automatikusan leáll.

Figyelem! Mindig meg kell várni, amíg le nem áll a kerti szecskavágó, mielőtt Ön ismét bekapcsolná.

Nagy tárgyak vagy fadarabok eltávolítása többszöri működtetéssel mind a vágó-, mind pedig az elengedési irányban történik.

**7.3 Motorvédelem (1. ábra/2. poz.)**

Egy túlterhelés (pl. a kés blokádjá) pár másodperc után a készülék leállításához vezet. A motor károsodása elleni védelemhez a motor védőkapcsoló az árambevezetést automatikusan lekapcsolja. Legalább 1 percet várjon, mielőtt Ön a visszaállító gombot az újraindításhoz megnyomná.

Ezt követően nyomja meg a be- /kikapcsolót.

Ha a kés megakadt, kapcsolja a forgásirány váltókapcsolót balra az “1” állásba, mielőtt Ön a kerti szecskavágót ismét bekapcsolná.

**7.4 Munkavégzési tudnivalók**

- Vegye figyelembe a speciális és általános biztonsági tudnivalókat (1. fejezet).
- Viseljen munkavédelmi kesztyűt, védőszemüveget és hallásvédőt.
- A szecskázandó anyagot töltsé be a jobb oldalon a töltőnyílásba (a kés balra forgó).
- A betáplált szecskázandó anyag behúzása automatikusan történik. FIGYELEM! Hosszabb, a készülékből kinyúló szecskázandó anyag a behúzáskor vészőhöz hasonlóan kivághat – be kell tartani a megfelelő biztonsági távolságot.
- Csak annyi szecskázandó anyagot tápláljon be, hogy ne duguljon el az adagoló tölcser.

- A fonnyadt, nedves, már több napja tárolt kerti hulladékokat ágakkal felváltva kell szecskázni. Ezáltal el lehet kerülni a szecskázandó anyag megszorulását az adagoló tölcsérben.
- A puha hulladékokat (pl. konyhai hulladékok) ne szecskázza, hanem közvetlenül komposztálja.
- Az erősen szétágazó, lombtartalmú anyagot először tökéletesen szecskázza, mielőtt új szecskázandó anyagot töltene be.
- A kidobónyílást nem szabad a szecskázott anyagnak eldugítani – torlaszolás veszélye.
- A szellőztető nyílásokat nem szabad letakarni.
- Kerülje el a nehéz anyagok vagy vastag ágak megszakítás nélküli beadagolását. Ez a kés megakadásához vezethet.
- Használjon egy tömőeszközt vagy horgot a megszorult tárgyaknak a tölcsér- vagy kidobónyílásból való eltávolításához.

**Tudnivaló:** A szecskázandó anyagot a késhenger összeüzűzza, rostosítja és vágja, ami megkönnyíti a bomlási folyamatot komposztálásakor.

### 7.5 Az ellenkés beállítása (3. ábra)

Az ellenkés és a késhenger gyárilag optimális módon be lett szabályozva. Csak kopás esetén kell az ellenkést utólag beszabályozni (ehhez kapcsolja be a készüléket). Egy optimális üzemeléshez az szükséges, hogy a távolság az ellenkés (B. poz.) és szecskavágókés (A. poz.) között kb. 0,50 mm legyen. Ehhez a műanyag burkolat jobb oldalán található egy beállító szerkezet. Helyezze be ehhez a szállított inbuszkulcsot (D. poz.) és forgassa el jobbra, úgyhogy a csavar (C. poz.) a szecskavágókés irányába elmozogjon. Ön egy fél fordulattal az ellenkést 0,50 mm-rel közelebb vitte a szecskavágókéshez. Ellenőrizze ezután a beállítás után, hogy a kés a kívánt módon vág-e.

**FIGYELEM:** Amennyiben a szecskavágókés érinti az ellenkést, ez utánvágódik és apró fémforgácsok hullhatnak ki a kidobónyílásból. Ez nem egy hiba, mégis csak a szükséges mértékben szabad elvégezni az utólagos szabályozást, mivel különben az ellenkés hamar elkopik.

## 8. Hibakeresés

### A motor már nem jár

- A motor védőkapcsoló kioldott. Kapcsolja a forgásirány váltókapcsolót "0" állásba és nyomja meg a visszaállító gombot. Tartsa a be-/kikapcsolót lenyomva, ha a kerti szecskavágót rövid idő után be szeretné

kapcsolni. Ha el lett hárítva a megakadás, állítsa vissza a forgásirány váltókapcsolót "1" állásba.

- Árammegszakítás Ellenőrizze a hálózati vezetéseket, a csatlakozó dugót és a biztosítékot.

### A készülék nem húzza be szecskázandó anyagot

- A szecskavágókés visszafelé forog Váltottassa meg a forgásirányt.
- Anyagtorlasz a tölcsérben Állítsa a forgásirány váltókapcsolót "0" állásba és kapcsolja be a szecskavágót. Húzza ki az anyagot a tölcsérből. Ismét adagolja be a vastag ágakat, úgyhogy a kés ne azonnal fogjon az elővágott anyagban.
- A szecskavágókés megakadt Állítsa a forgásirány váltókapcsolót "0" állásba és kapcsolja be a kerti szecskavágót. A kés most ellenkező irányban dolgozik és elengedi a beszorult anyagot.

**Figyelem! A forgásirányt először csak akkor szabad megváltoztatni, ha a kerti szecskavágó tökéletesen leállt.**

## 9. Karbantartás és ápolás

**Figyelem!** A gép ellenőrzése vagy karbantartása céljából történő minden beavatkozás előtt szakítsa meg el az áramellátást a gép csatlakozó dugójának a csatlakozóaljzatból való kihúzása révén.

- Rendszeresen tisztítsa meg az aprítógépet. Ezáltal Ön biztosítja a működőképességet és a hosszú élettartamot.
- Tartsa tisztán munkavégzés közben a szellőzőréseket.
- A műanyag házat és a műanyag alkatrészeket enyhe háztartási tisztítószerrel és nedves kendővel kell megtisztítani. A tisztításhoz ne használjon agresszív szereket vagy oldószereket!
- A komposztapritót soha nem szabad vízzel lefröcskölni.
- Feltétlenül kerülje el a víz behatolását az aprítógépbe.
- Ellenőrizze az alváz rögzítő csavarjait időnként feszes ülésre.
- Ha Ön hosszabb ideig nem használja kerti szecskavágóját, védje környezetbarát olajjal a korrózió ellen.

## H

### 10. Pótalkatrész-megrendelés

Pótalkatrész megrendeléskor meg kell adni a következő adatokat:

- A komposztapritó gép típusát
- A komposztapritó gép cikkszámát
- A komposztapritó gép azonosságai számát
- A szükséges pótalkatrész pótalkatrész-számát

### 11. Reciklálás

A tartozékokat és a csomagolást egy környezetkímélő újrahasznosításnak le kell adni. Az anyagfajta szerinti tiszta reciklálás céljából a műanyag alkatrészek meg vannak jelölve.

## 1. Važne upute

Molimo da pažljivo pročitate naputak za upotrebu i da se držite uputa iz njega. Na osnovu ovog naputka za upotrebu upoznajte se s uređajem, ispravnom upotrebom, te sigurnosnim uputama.

### Uvijek dobro čuvajte ovaj naputak za uporabu!

Nestručno rukovanje električnom vrtnom sjeckalicom može prouzročiti teške ozljede.

Električna vrtna sjeckalica je namijenjena samo za usitnjavanje organskog otpada iz vrta.

**Pažnja!**  
**Iz sigurnosnih razloga, djeca i omladinci ispod 16 godina ne smiju raditi na električnoj vrtnoj sjeckalici.**

### Sigurnosne upute

**Pažnja!** Prije radova na uređaju, čišćenja ili ispravljanja produžnog kabla, prekidač mora stojati na "Isključeno", a utikač mora biti izvadjen iz utičnice. Poslije isključivanja, uređaj još kratko vrijeme dalje radi.

- Omladinci ispod 16 godina, te osobe koje nisu upoznate s ovim naputkom za upotrebu, ne smiju raditi na stroju za usitnjavanje.
- Poslužilac je u radnom području stroja za usitnjavanje odgovoran prema trećima.
- Stroj za usitnjavanje se stabilno mora postaviti na ravno i čvrsto tlo.
- Prilikom usitnjavanja nosite rukavice i zaštitne naočale.
- Prije napuštanja stroja za usitnjavanje, motor se mora ugaziti, osim toga, mora se izvaditi kličuč za paljenje i uključivanje ili utikač.
- Radovi održavanja i čišćenja, te skidanje ili otvaranje zaštitnih naprava se smiju izvoditi samo dok je motor ugašen, te samo kada su kličuč za paljenje ili uključivanje ili utikač svječice ili mrežni utikač izvadjeni.
- Zaštitne naprave koji su sastavni dio isporučene opreme (npr. jedinica za izbacivanje) moraju se upotrijebiti.
- Prije pokretanja ili uključivanja motora lijevak za punjenje mora biti potpuno montiran i stabilan.
- Preporučujemo zaštitu za uši.
- Ne zahvaćajte rukama u lijevak ili otvor za izbacivanje

## Opće sigurnosne upute

- Prije puštanja u funkciju se uređaj mora ispravno sastaviti.
- Prije svake uporabe provedite vizualnu provjeru uređaja. Ne upotrebljavajte uređaj kada su sigurnosne naprave oštećene ili istrošene. Nikada ne stavljajte sigurnosne naprave van funkcije.
- Upotrebljavajte uređaj isključivo u svrhu navedenu u ovom naputku za upotrebu.
- Prije početka rada provjerite materijal koji želite usitniti. Sklonite strana tijela, ako ih ima. Za vrijeme rada obratite pažnju na strana tijela. Ukoliko pri sjeckanju ipak nailazite na strana tijela, ugazite stroj i uklonite ih.
- Radite samo pri dobrim svjetlosnim prilikama ili osigurajte odgovarajuće umjetno osvjetljenje.
- Za vrijeme rada sjeckalica mora stojati na čvrstoj površini, te u istoj ravnini kao poslužilac.
- Pri radu uvijek pazite da sigurno i stabilno stojite.
- Nikada ne ostavljajte uređaj na radnom mjestu bez nadzora. Kada prekinete svoj rad, ostavite uređaj na sigurnom mjestu. Ukoliko prekinete rad da biste prešli na drugo radno područje, obvezno isključite uređaj dok tamo prelazite.
- Nikada ne upotrebljavajte uređaj dok pada kiša, te u mokroj, vlažnoj sredini. Čuvajte svoj uređaj od vlage i kiše.
- Ugazite motor dok ne koristite uređaj, dok ga ostavljate bez nadzora, dok ga kontrolirate, kada je napojni kabel oštećen, kada vadite odn. zamjenjujete noževe, kada prenosite uređaj sa jednog mjesta na drugo, te izvadite utikač iz utičnice.
- Ne dajte da uređaju prilaze druge osobe, osobito djeca, niti kućne životinje.
- Nikada ne upotrebljavajte uređaj bez zaštitne naprave.

**PAŽNJA! Zaštitna naprava je bitna za Vašu sigurnost i sigurnost drugih, te za ispravan rad stroja. Nepoštivanje ovog propisa za posljedice ima, pored toga da se stvara potencijalni izvor opasnosti, gubitak prava na garanciju.**

- Pazite da su ventilacijski otvori čisti.
- Poslije uporabe, izvadite utikač iz utičnice i provjerite stroj obzirom na oštećenja.
- Dok ne koristite uređaj, čuvajte ga na suhom mjestu, nedostupnom za djecu.
- Rabite uređaj samo na način opisan u ovom naputku za uporabu.
- Provjerite redovno jesu li vijci ispravno pritegnuti.
- Mrežni napon mora odgovarati naponu koji je

**HR**

naveden na označnoj pločici.

- Strujni krug mora imati osiguranje od najmanje 10A.
- Upotrijebljeni priključni vodovi ne smiju biti lakši od lakih vodova s gumenim plaštem HO7RN-F po DIN 57282/VDE 0282, a moraju imati promjer od najmanje 1,5 mm<sup>2</sup>. Utični spojevi moraju imati zaštitni kontakt, a spojnica mora biti zaštićena od prskanja vode. Priključni vod se redovno mora provjeravati obzirom na znakove oštećenja ili starenja. Uredjaj se ne smije koristiti kada priključni vod nije u besprijekornom stanju.
- Priključni vod s premalim presjekom vodi do znatnog smanjivanja snage uređaja. Kod kablova do dužine od 25 m, potrebno je presjek vodiča od najmanje 3x1,5 mm<sup>2</sup>, kod kablova dužih od 25 m, presjek vodiča od najmanje 3x2,5 mm<sup>2</sup>.
- Treba li uređaj podići za transport, motor se mora ugasiti i treba pričekati da se alat zaustavi. Prije nego se udaljite od uređaja trebate ugaziti motor i izvući mrežni utikač. Prije nego priključite uređaj na strujnu mrežu, provjerite je li lijevak za punjenje dobro spojen s kućištem motora.
- Ukoliko sjeckalica previše vibrira, ugazite motor, izvadite utikač iz utičnice i odmah tražite uzrok. Jaka vibracija, po pravilu, upućuje na neku smetnju.
- Za održavanje koristite samo originalne rezervne dijelove.
- Popravke smije izvoditi samo stručnjak za elektrotehniku.
- Prije puštanja stroja u funkciju, te poslije svakojakog udara, provjerite ga obzirom na znakove istrošenosti ili oštećenosti, te dajte da se izvedu potrebni popravci. Uvijek držite ruke i noge daleko od rezne naprave, osobito, kada uključujete motor.
- Nikada ne upotrebljavajte rezervne dijelove ili pribor koje proizvođač nije predvidio ili preporučio.
- Izvadite utikač prije provjera, čišćenja ili radova na stroju, te dok ga ne koristite.
- Ako je oštećen priključni kabel ovog uređaja, proizvođač ili njegova servisna služba odnosno kvalificirana osoba mora ga zamijeniti kako bi se izbjegle opasnosti.

**Pažnja: Poslije isključivanja se noževi još nekoliko sekundi okreću!**

## 2. Tumačenje upozorne pločice (vidi sliku A) na uređaju

1. **Pažnja! Pročitajte naputak za upotrebu i držite se sigurnosnih uputa.**
2. **Pažnja! Kod radova uglavnom treba nositi zaštitne naočale, zaštitu za uši, zaštitne rukavice i čvrstu zaštitnu odjeću. Preporučujemo da nosite šljem sa zaštitom za lice.**
3. **Pažnja! Čuvajte uređaj od vlage, ne dajte dapokisne.**
4. **Prije svakog zahvata na sjeckalici, kao što je podešavanje, čišćenje itd., te u slučaju oštećenosti priključnog voda, preklonite prekidač na "ISKLJUČENO" i izvadite utikač iz utičnice.**
5. **Pažnja! Ako se mrežni kabel ošteti ili prekine, odmah izvucite mrežni utikač!**
6. **Pažnja! Za vrijeme rada mogu izletjeti komadi materijala koji se sitni. Održite dovoljan sigurnosni razmak.**
7. **Pažnja! Rotirajući noževi. Poslije isključivanja se noževi još neko vrijeme okreću. Sačekajte dok se noževi nisu zaustavili. Opasnost od ozljeda!**

## 3. Tehnički podaci

Napajanje:	230 V ~ 50 Hz
Primljena snaga:	2500 W (S6-40 %)
	2000 W (S1)
Broj okretaja u praznog hoda valjka s noževima	40 min <sup>-1</sup>
Promjer grana:	max. 40 mm
Razina zvučnog tlaka LPA:	81 dB (A)
Razina zvučne snage LWA:	91 dB (A)
Težina:	25 kg

Vrsta pogona S6 (40 %) označava profil opterećenja, koji pretpostavlja 4 min opterećenja, a 6 min praznog hoda. Maksimalno, ovisno o osobinama materijala koji se sitni.

#### 4. Opis uređaja (slike 1)

- 1 Otvor lijevka za punjenje
- 2 Zaštitna sklopka motora
- 3 Sklopka za uključivanje/isključivanje
- 4 Sklopka za smjer vrtnje
- 5 Integrirani mrežni utikač
- 6 Ventilacijski otvori
- 7 Šasija
- 8 Otvor za izbacivanje

#### 5. Namjenska uporaba

Električna vrtna sjeckalica je namijenjena samo za usitnjavanje organskog otpada iz vrta. Ubacite biološki razgradljiv materijal, kao što je lišće, granje, otpad od cvijeća itd. u utovarni lijevak.

#### Sakupljanje usitnjenog materijala

Može se postaviti posuda pod otvor za izbacivanje usitnjenog materijala.

#### 6. Prije puštanja u rad

##### 6.1 Montaža (sl. 2)

- Raspakirajte sve dijelove.
- Uklonite oba plastična dijela koji su stavljeni na donju stranu kućišta kao zaštita vijaka za spajanje šasije prilikom transporta.
- Šasiju montirajte na kućište pomoću dvije samoosiguravajuće matice (poz. 2). U tu svrhu koristite priloženi alat za montažu.
- Osovinu kotača (poz. 3) montirajte na šasiju pomoću dva vijka M6 x 50 (poz. 4) i matica (poz. 2). U tu svrhu koristite priloženi alat za montažu.
- Kotače (poz. 5) natakните na osovinu.
- Čep kotača (poz. 6) nabijte čekićem na osovinu.

#### 7. Puštanje u rad

##### 7.1 Sklopka za uključivanje/isključivanje (sl. 1/poz. 3)

- Da biste uključili sjeckalicu, pritisnite zeleni gumb.
- Da biste je isključili, pritisnite crveni gumb.

**Napomena:** Uredjaj ima nulnaponsku sklopku. Ona sprečava da se uredjaj nekontrolirano pokrene nakon prekida struje.

##### 7.2 Preklopnik smjera vrtnje (sl. 1/poz. 4)

**Pažnja!** Preklopnik smjera vrtnje može se aktivirati samo kad je sjeckalica isključena.

##### Položaj "1"

Nož automatski uvlači materijal i sjecka ga.

##### Položaj "0"

Nož radi u suprotnom smjeru vrtnje i priklješteni materijal se oslobadja. Nakon što preklopnik smjera vrtnje postavite u položaj "0", držite pritisnutim zeleni gumb sklopke za uključivanje/isključivanje. Nož se postavlja u suprotan smjer vrtnje. Otpusti li se sklopka za uključivanje/isključivanje, sjeckalica se automatski zaustavlja.

**Pažnja!** Prije nego ponovno uključite sjeckalicu, uvijek pričekajte da se najprije zaustavi.

Veliki predmeti ili komadi drveta se nakon uzastopnog aktiviranja stroja uklanjaju u smjeru rezanja kao i u smjeru slobodne vrtnje.

##### 7.3 Zaštita motora (sl. 1/poz. 2)

Preopterećenje (npr. blokada noževa) dovodi nakon nekoliko sekundi do zaustavljanja uredjaja. Da bi se motor zaštitio od oštećenja, zaštitna sklopka automatski prekida dovod struje. Pričekajte najmanje 1 minutu prije nego ponovno pritisnete povratni gumb za pokretanje.

Na kraju pritisnite sklopku za uključivanje/isključivanje.

Ako je nož blokiran, prije nego ponovno uključite sjeckalicu prebacite preklopnik ulijevo, u položaj "1".

##### 7.4 Napomene za rad

- Pridržavajte se posebnih i općih sigurnosnih napomena (odlomak 1).
- Nosite radne rukavice, zaštitne naočale i zaštitu za uši.
- Materijal koji treba sjeckati punitu u desnu stranu otvora za punjenje (okretanje noža ulijevo).
- Doveden materijal za sjeckanje automatski se uvlači. **PAŽNJA!** Duži materijal za sjeckanje koji strši iz uredjaja može prilikom uvlačenja biti izbačen u obliku pruca – zato održavajte dovoljan sigurnosni razmak.
- Umećite onoliko količinu materijala za sjeckanje koja neće začepiti lijevak za punjenje.
- Osušene, vlažne, već više dana skladištene otpatke iz vrta treba sjeckati naizmjenično s granjem. Na taj način se sprečava zaglavlivanje materijala za sjeckanje u lijevku za punjenje.
- Mekani otpad (npr. otpad iz kuhinje) ne sjeckajte nego direktno kompostirajte.
- Jako razgranat materijal s lišćem potpuno isjeckajte prije nego napunite novi materijal za

**HR**

- sjeckanje.
- Otvor za izbacivanje ne smije se začepiti isjeckanim materijalom – opasnost od zastoja.
- Ventilacijski otvori ne smiju biti prekriveni.
- Izbjegavajte neprekidno uvođenje teškog materijala ili granja. To može uzrokovati blokiranje noževa.
- Za uklanjanje blokiranih predmeta iz otvora lijevka ili otvora za izbacivanje koristite nabijač ili kuku.

**Napomena:** Valjak s noževima gnječi, reže i rastavlja na vlakna materijal koji se usitnjava, što olakšava proces raspadanja prilikom kompostiranja.

**7.5 Podešavanje protunoža (sl. 3)**

Protunož i valjak s noževima tvornički su optimalno justirani. Naknadno justiranje protunoža potrebno je samo u slučaju istrošenosti (u tu svrhu uključite uređaj). Za optimalni rad razmak između protunoža (poz. B) i noža za usitnjavanje (poz. A) treba biti oko 0,50 mm.

U tu svrhu se na desnoj strani plastičnog kućišta nalazi naprava za podešavanje. Umetnite priloženi inbus ključ (poz. D) i okrećite ga udesno tako da se vijak kreće prema (Pos. C) nožu za sjeckanje. Nakon pola okretaja protunož ste približili nožu za usitnjavanje za 0,50 mm. Nakon tog podešavanja provjerite reže li nož kako želite.

**PAŽNJA:** U slučaju da nož za sjeckanje dodiruje protunož, on će se glodati i iz otvora za izbacivanje će ispadati metalna strugotina. To nije greška, ali ipak treba poduzeti mjere dodatnog justiranja jer u suprotnom će se protunož prijevremeno istrošiti.

**8. Traženje greške****Motor ne radi.**

- Aktivirana je zaštitna sklopka motora. Preklopnik za smjer vrtnje preoklopite u položaj "0" i pritisnite povratni gumb. Držite pritisnutom sklopku za uključivanje/isključivanje tako da se nakon kraćeg vremena sjeckalica uključuje. Ako je blokada uklonjena, preklopnik za smjer vrtnje vratite u položaj "1".
- Prekid struje. Provjerite mrežni kabel, utikač i osigurač.

**Ne uvlači se materijal za sjeckanje**

- Nož za sjeckanje se vrti unatrag. Promijenite smjer vrtnje.
- Zastoj materijala u lijevku. Preklopnik za smjer vrtnje stavite u položaj "0" i uključite sjeckalicu. Izvucite materijal iz lijevka.

Ponovno uvodite debele grane tako da nož odmah ne zahvati u prethodno načinjene ureze.

- Blokiran je nož za sjeckanje. Preklopnik za smjer vrtnje stavite u položaj "0" i uključite sjeckalicu. Nož sad radi u suprotnom smjeru i oslobadja zaglavljene materijal.

**PAŽNJA! Smjer vrtnje promijenite tek kad se sjeckalica potpuno zaustavi.****9. Održavanje i njega**

**Pažnja!** Prije svakog zahvata radi kontrole ili održavanja uređaja, prekinite napajanje time da izvadite utikač uređaja iz utičnice.

- Redovno očistite uređaj. Time osiguravate ispravnost i dug životni vijek.
- Za vrijeme rada održite ventilacijske otvore u čistom stanju.
- Plastično tijelo i plastične dijelove očistite s blagim kućanskim sredstvom za čišćenje i vlažnom krpom. Za čišćenje ne rabite agresivna sredstva ili otapala!
- Nikada sjeckalicu ne prskajte vodom.
- Obvezno sprečavajte prodiranje vode u uređaj.
- Povremeno provjerite pritegnutost pričvrstnih vijaka na šasiji.
- Ne koristite li sjeckalicu duže vrijeme, zaštitite je ekološkim uljem protiv korozije.

**10. Naručivanje rezervnih dijelova**

Priilikom naručivanja rezervnih dijelova, potrebno je navesti sljedeće podatke:

- Tip uređaja
- Broj artikla uređaja
- Ident. broj uređaja
- Kataloški broj potrebnog rezervnog dijela

**11. Uklanjanje otpada**

Pribor i ambalažu treba dati na ekološku oporabu. Radi recikliranja po vrstama materijala, plastični dijelovi su označeni.



- D EG Konformitätserklärung
- GB EC Declaration of Conformity
- F Déclaration de Conformité CE
- NL EC Conformiteitsverklaring
- E Declaracion CE de Conformidad
- P Declaração de conformidade CE
- S EC Konformitetsförklaring
- FIN EC Yhdenmukaisuusilmoitus
- N EC Konfirmatsetserklæring
- RU EC Заявление о соответствии
- HR Dichiarazione di conformità CE
- RO Declarație de conformitate CE
- TR AT Uygunluk Deklarasyonu

**Einhell®**



- GR EC Δήλωση περί της ανταπόκρισης
- I Dichiarazione di conformità CE
- DK EC Overensstemmelseserklæring
- CZ EU prohlášení o konformitě
- H EU Konformitjekijelentés
- SLU EU Izjava o skladnosti
- PL Oświadczenie o zgodności z normami Europejskiej Wspólnoty
- SK Vyhásenie EU o konformite
- BG Декларация за съответствие на ЕО

**Leisehäcksler ELH 2500**

Der Unterzeichnende erklärt in Namen der Firma die Übereinstimmung des Produktes.  
The undersigned declares in the name of the company that the product is in compliance with the following guidelines and standards.

Le soussigné déclare au nom de l'entreprise la conformité du produit avec les directives et normes suivantes.  
De ondertekenaar verklaart in naam van de firma dat het product overeenstemt met de volgende richtlijnen en normen.  
El abajo firmante declara, en el nombre de la empresa, la conformidad del producto con las directrices y normas siguientes.

O signatário declara em nome da firma a conformidade do produto com as seguintes directivas e normas.  
Undertecknad förklarar i firmans namn att produkten överensstämmer med följande direktiv och standarder.

Allekirjoittanut ilmoittaa liikkeen nimissä, että tuote vastaa seuraavia direktiivejä ja standardeja:  
Undertegnede erklærer på vegne av firmaet at produktet samsvarer med følgende direktiver og normer.

Лодписавшийся подтверждает от имени фирмы что настоящее изделие соответствует требованиям следующих нормативных документов.  
Az aláíró kijelenti, a cég nevében a termék megegyezését a

következő irányvonalakkal és normákkal.  
Subsemnatul declară în numele firmei că produsul core-spunde următoarelor directive și standarde.  
Imzalayan kisi, firma adına ürünüň asaýajda anlan ýönetme-liklere we normlara uýgun oňdusýunu beýan eder.

Ev ομόθυμα της εταιρείας δηλώνει ο υπογεγραμμένος την συμμόρφωση του προϊόντος προς τους ακόλουθους κανονισμούς και τα ακόλουθα πρότυπα.  
Il sottoscritto dichiara a nome della ditta la conformità del prodotto con le direttive e le norme seguenti.

På firmaets vegne erklærer undertegnede, at produktet imødekommer kravene i følgende direktiver og normer.  
Niže podpisany jmenem firmy prohlašuje, že výrobek odpoví- dá následujícím směrnici a normám.  
Az aláíró kijelenti, a cég nevében a termék megegyezését a következő irányvonalakkal és normákkal.

Podpisani izjavljam v imenu podjetja, da je proizvod v sklad- nosti s sledečimi smernicami in standardi.

Niżej podpisany oświadcza w imieniu firmy, że produkt jest zgodny z następującymi wytycznymi i normami.  
Podpisujući zázazne prehlásuje v mene firmy, že tento výrobek je v súlade s nasledovnými smernicami a normami.  
Долгоподписавшият декларира от името на фирмата съответствието на продукта.

<input checked="" type="checkbox"/> 98/37/EG	<input type="checkbox"/> 89/686/EWG	ISC GmbH Eschenstraße 6 D-94405 Landau/lsar
<input checked="" type="checkbox"/> 73/23/EWG	<input type="checkbox"/> 87/404/EWG	
<input type="checkbox"/> 97/23/EG	<input type="checkbox"/> R&TTED 1999/5/EG	
<input checked="" type="checkbox"/> 89/336/EWG	<input checked="" type="checkbox"/> 2000/14/EG: L <sub>WA</sub> .88 dB(A); L <sub>WA</sub> .93 dB(A)	
<input type="checkbox"/> 90/396/EWG	<input type="checkbox"/> 95/54/EG	

EN 13683: 2003; EN 60335-1: 1994+A11+A1+A12-A16; EN 55041-1; EN 55014-2; EN 61000-3-2; KBV V

Landau/lsar, den 05.05.2004

*Brunhözl*

Brunhözl  
Leiter Produkt-Management

*Landauer*

Landauer  
Produkt-Management

Archivierung / For archives: 3430520-04-4155050-E

# GARANTIEURKUNDE

Auf das in der Anleitung bezeichnete Gerät geben wir 2 Jahre Garantie, für den Fall, dass unser Produkt mangelhaft sein sollte. Die 2-Jahres-Frist beginnt mit dem Gefahrenübergang oder der Übernahme des Gerätes durch den Kunden. Voraussetzung für die Geltendmachung der Garantie ist eine ordnungsgemäße Wartung entsprechend der Bedienungsanleitung sowie die bestimmungsgemäße Benutzung unseres Gerätes.

**Selbstverständlich bleiben Ihnen die gesetzlichen Gewährleistungsrechte innerhalb dieser 2 Jahre erhalten.** Die Garantie gilt für den Bereich der Bundesrepublik Deutschland oder der jeweiligen Länder des regionalen Hauptvertriebspartners als Ergänzung der lokal gültigen gesetzlichen Vorschriften. Bitte beachten Sie Ihren Ansprechpartner des regional zuständigen Kundendienstes oder die unten aufgeführte Serviceadresse.

ISC GmbH · International Service Center  
 Eschenstraße 6 · D-94405 Landau/Isar (Germany)  
 Info-Tel. 0180-5 120 509 · Telefax 0180-5 835 830  
 Service- und Infoserver: <http://www.isc-gmbh.info>

**D**

Der Nachdruck oder sonstige Vervielfältigung von Dokumentation und Begleitpapieren der Produkte, auch auszugsweise ist nur mit ausdrücklicher Zustimmung der ISC GmbH zulässig.

**GB**

The reprinting or reproduction by any other means, in whole or in part, of documentation and papers accompanying products is permitted only with the express consent of ISC GmbH.

**F**

La réimpression ou une autre reproduction de la documentation et des documents d'accompagnement des produits, même incomplète, n'est autorisée qu'avec l'agrément exprès de l'entreprise ISC GmbH.

**NL**

Nadruk of andere reproductie van documentatie en geleidepapieren van de producten, geheel of gedeeltelijk, enkel toegestaan mits uitdrukkelijke toestemming van ISC GmbH.

**I**

La ristampa o l'ulteriore riproduzione, anche parziale, della documentazione o dei documenti d'accompagnamento dei prodotti è consentita solo con l'esplicita autorizzazione da parte della ISC GmbH.

**N DK**

Ertertryk eller anden form for mangfoldiggørelse af skriftligt materiale, ledsagepapirer indbefattet, som omhandler produkter, er kun tilladt efter udtrykkelig tilladelse fra ISC GmbH.

**PL**

Przedruk lub innego rodzaju powielanie dokumentacji wyrobów oraz dokumentów towarzyszących, nawet w fragmentach dopuszczalne jest tylko za wyraźną zgodą firmy ISC GmbH.

**H**

Az termékek dokumentációjának és kiséző okmányainak az utányomása és sokszorosítása, kivonatosan is csak az ISC GmbH kifejezett beleegyezésével engedélyezett.

**HR**

Naknadno tiskanje ili slična umnožavanja dokumentacije i pratećih papira ovih proizvoda, čak i djelomično kopiranje, moguće je samo uz izričito dopuštenje tvrtke ISC GmbH.

**RUS**

Перепечатывание или прочие виды размножения документации и сопроводительных листов продукции фирмы, полностью или частично, разрешено производить только с однозначного разрешения ISC GmbH.

- ⊗ Technische Änderungen vorbehalten
- ⊗ Technical changes subject to change
- ⊗ Sous réserve de modifications
- ⊗ Technische wijzigingen voorbehouden
- ⊗ Salvo modificaciones técnicas
- ⊗ Salvaguardem-se alterações técnicas
- ⊗ Förbehåll för tekniska förändringar
- ⊗ Oikeus teknisiin muutoksiin pidätetään
- ⊗ Der tages forbehold for tekniske ændringer
- ⊗ Tekniske endringer forbeholdes
- ⊗ Con riserva di apportare modifiche tecniche
- ⊗ Technikai változások jogát fenntartva

- ⊗ Technické změny vyhrazeny
- ⊗ Tehnične spremembe pridržane.
- ⊗ Zadržavamo pravo na tehnične izmjene.
- ⊗ Technické změny vyhradené
- ⊗ Zastrzega się wprowadzanie zmian technicznych
- ⊗ Se rezervă dreptul la modificări tehnice.
- ⊗ Сохраняется право на технические изменения
- ⊗ Запазва се правото за технически промени
- ⊗ Ο κατοσκοποιτής διατηρεί το δικαίωμα τεχνικών αλλαγών
- ⊗ Technik değişiklikler olabilir

**WARRANTY CERTIFICATE**

The product described in these instructions comes with a 2 year warranty covering defects. This 2-year warranty period begins with the passing of risk or when the customer receives the product.  
 For warranty claims to be accepted, the product has to receive the correct maintenance and be put to the proper use as described in the operating instructions.  
**Your statutory rights of warranty are naturally unaffected during these 2 years.**  
 This warranty applies in Germany, or in the respective country of the manufacturer's main regional sales partner, as a supplement to local regulations. Please note the details for contacting the customer service center responsible for your region or the service address listed below.

**GARANTIE**

Op het in de handleiding genoemde toestel geven wij 2 jaar garantie voor het geval dat ons product gebreken mocht vertonen. De periode van 2 jaar gaat in met de gevaarovergang of de overname van het toestel door de klant.  
 De garantie kan enkel worden geclaimd op voorwaarde dat het toestel naar behoren is onderhouden en gebruikt conform de handleiding.  
**Vanzelfsprekend blijven u de wettelijke garantierechten binnen deze 2 jaar behouden.**  
 De garantie geldt voor het grondgebied van de Bondsrepubliek Duitsland of van de respectievelijke landen van de regionale hoofverdelers als aanvulling van de ter plaatse geldende wettelijke voorschriften. Gelieve zich tot uw contactpersoon van de regionaal bevoegde klantendienst of tot het hieronder vermelde serviceadres te wenden.

**GARANTIBEVIS**

I tilfælde af, at vort produkt skulle være fejlfærdigt, yder vi 2 års garanti på det i vejledningen nævnte produkt. Garantiperioden på 2 år begynder, når risikoen går over på køber, eller når produktet overdrages til kunden.  
 For at kunne støtse krav på garantien er det en forudsætning, at produktet er blevet ordentligt vedligeholdt i henhold til betjeningsvejledningens anvisninger, samt at produktet er blevet anvendt korrekt i overensstemmelse med dets formål.  
**Lovmæssige forbrugerrettigheder er naturligvis stadigvæk gældende inden for garantiperioden på de 2 år.**  
 Garantien gælder som supplement til lokalt gældende bestemmelser i det land, hvor den regionale hovedforhandler har sit sæde. Vi henviser endvidere til din kontaktperson hos den regionalt ansvarlige kundeservice eller til nedenstående serviceadresse.

**GARANCIJSKI LIST**

Za uređaj opisan u uputama dajemo 2 godine jamstva u slučaju eventualnog nedostatka na našem proizvodu. Rok od 2 godine započinje s prijelazom rizika ili s preuzimanjem uređaja od strane kupca.  
 Pretpostavka za ostvarivanje prava jamstva je pravilno održavanje u skladu s uputama za uporabu, kao i svrshodno korištenje našeg uređaja.  
**Razumljivo je da zadržavate zakonsko pravo jamstva unutar te 2 godine.**  
 Jamstvo važi za područje Savezne Republike Njemačke ili dotičnih zemalja regionalnog glavnog trgovačkog partnera kao dopuna lokalno važećih zakonskih propisa. Molimo Vas da obratite pažnju na Vašu kontakt osobu nadležne servisne službe u regiji ili na doje navedenu adresu servisa.

**GARANTIE**




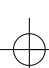


Nous fournissons une garantie de 2 ans pour l'appareil décrit dans le mode d'emploi, en cas de vice de notre produit. Le délai de 2 ans commence avec la transmission du risque ou la prise en charge de l'appareil par le client.  
 La condition de base pour le faire valoir de la garantie est un entretien en bonne et due forme, conformément au mode d'emploi, tout comme une utilisation de notre appareil selon l'application prévue.  
**Vous conservez bien entendu les droits de garantie légaux pendant ces 2 ans.**  
 La garantie est valable pour l'ensemble de la République Fédérale d'Allemagne ou des pays respectifs du partenaire commercial principal en complément des prescriptions légales locales. Veuillez noter l'interlocuteur du service après-vente compétent pour votre région ou l'adresse mentionnée ci-dessous.

**CERTIFICATO DI GARANZIA**

Per l'apparecchio indicato nelle istruzioni concediamo una garanzia di 2 anni, nel caso il nostro prodotto dovesse risultare difettoso. Questo periodo di 2 anni inizia con il trapasso del rischio o la presa in consegna dell'apparecchio da parte del cliente. Le condizioni per la validità della garanzia sono una corretta manutenzione secondo le istruzioni per l'uso così come un utilizzo appropriato del nostro apparecchio.  
**Naturalmente in questo periodo di 2 anni continuiamo ad assumerci gli obblighi di responsabilità previsti dalla legge.**  
 La garanzia vale per il territorio della Repubblica Federale Tedesca o dei rispettivi paesi del principale partner di distribuzione di zona a complemento delle norme di legge in vigore sul posto. Rivolgersi all'addetto del servizio assistenza clienti incaricato della rispettiva zona o all'indirizzo di assistenza clienti riportato in basso.

**Garanciaokmány**

Ebben az utasításban megnevezett készülékre 2 év jótállást nyújtunk, arra az esetre, ha a termékünk hiányos lenne. A 2-éves-határidő a kárvesztés átadására vagy a készülék vevő általi átvétele által kezdődik.  
 A jótállás érvényesítésének a feltétele a készülékünknek a használati utasításnak megfelelő szabályszerű karbantartása úgymint rendeltetészerű használata.  
**Magától értetődő, hogy ez a 2 év alatt a törvény szerinti szavatossági jogai fennmaradnak.**  
 A jótállás a Németországi Szövetségi Köztársaság területére érvényes vagy a regionális fő forgalmazó partner országában kiegészítésként a helyi érvényes törvényi előírásokhoz. Kérjük vegye figyelembe a regionálisan illetékes vevőszolgálatánál levő kontaktszemélyt vagy az alul megadott szervizim.

- 
- 
- 
- 
- 
- 
- D** ISC GmbH  
 Eschenstraße 6  
**D-94405 Landau/Isar**  
 Tel. (0180) 5 120 509 (12 Ct/min), Fax (0180) 5 835 830 (12 Ct/min)
- A** Hans Einhell Österreich Gesellschaft m.b.H.  
 Mühlgassee 1  
**A-2353 Guntramsdorf**  
 Tel. (02236) 53516, Fax (02236) 52369
- CH** Fubag International  
 St. Gallerstraße 182  
**CH-8404 Winterthur**  
 Tel. (052) 2358787, Fax (052) 2358700
- GB** Einhell UK Ltd  
 Unit 5 Morpeth Wharf  
 Twelve Quays  
 Birkenhead, Wirral  
**CH 41 1NG**  
 Tel. 0151 6491500, Fax 0151 6491501
- F** Pour toutes informations ou service après  
 vente, merci de prendre contact avec votre  
 revendeur.
- NL** Einhell Benelux  
**B** Veldsteen 44  
**NL-4615 PK Breda**  
 Tel. 076 5396470, Fax 076 5986476
- E** Comercial Einhell, S.A.  
 Travesía Villa Ester, 9 B  
 Polígono Industrial El Nogal  
**E-28119 Algete-Madrid**
- P** Einhell Portugal Lda.  
 Apartado 2100  
 Rua da Alcova, 225 Apartado 2100  
**P-4405-017 Arcoselo VNG**  
 Tel. 022 0917500 Fax 022 0917529
- I** Einhell Italia s.r.l.  
 Via Marconi, 16  
**I-22070 Beregazzo (Co)**  
 Tel. 031 992080, Fax 031 992084
- DK** Einhell Skandinavien  
 Bergsøesvej 36  
**DK-8600 Silkeborg**  
 Tel. 087 201200, Fax 087 201203
- S** Hasse Haraldson  
 Barlastgatan 3  
**S-41463 Goteborg**
- N** Einhell Norge A/S  
 Sophus Buggevej 48  
 Postboks 2005  
**N-3255 Larvik**
- FIN** Sähkötalo Harju OY  
 Korjaamonkatu 2  
 FIN-33840 Tampere  
 Tel. 03 2345000, Fax 03 2345040
- PL** Einhell Polska sp. Z.o.o.  
 Ul. Miedzyleska 2-6  
**PL-50-514 Wrocław**  
 Tel. 071 3346508, Fax 071 3346503
- H** Papdi Light KFT.  
 Szegedi út. 2.  
**H-6400 Kiskunhalas**  
 Tel. 77 422444, Fax 77 428667
- TR** Semak  
 makina ticaret ve sanayi ltd. sti.  
 Altay Cesme mah. Yasemin Sok. No: 19  
**TR 34843 Maltepe - Istanbul**  
 Tel. 0216 4594865, Fax 0216 4429325
- CZ** Turkestan  
 Investitions- Baugesellschaft  
 Christofor Stefanidi  
 Belinskij-102  
**KZ-4860008 st. Chimkent**  
 Tel./Fax 03252 242414
- RO** Novatech S.r.l.  
 Bd. Lasar Catargiu 24-26  
 Sc. A, AP 9 Sector 1  
**RO-75121 Bucuresti**  
 Tel. 021 4104800, Fax 021 4103568
- CZ** Poker Plus S.R.O.  
 Areal vu Bechovice  
 Budava 10 B  
**CZ-19011 Praha - Bechovice 911**
- BG** Slav GmbH  
 Mihail Koloni str. 18 W  
**BG-9000 Varna**  
 Tel. 052 605254
- HR** Einhell Croatia d.o.o.  
 Velika Ves 2  
**HR-49224 Lepajci**  
 Tel. 049 342 444, Fax 049 342 392
- SI** GMA-Elektromehanika d.o.o.  
 Cesta Andreja Bliemca 115  
**SLO 1000 Ljubljana**  
 Tel. 01/5838304, Fax 01/5183803
- GR** An. Mavrofidopoulos S.A.  
 Technical & Commercial Company  
 12, Panasilratou & Askipiou Str.  
**GR 18545 Piraeus**  
 Tel. 0210 4136155, Fax 0210 4137692
- RU** Bermas  
 Altufyevskoe shosse, 2A  
**RU-127273 Moscow**  
 Tel. 095 7870179, Fax 095 5401750
- LT** Dirbita  
 Mielaisio str. 23  
**LT-02190 Vilnius**  
 Tel. 05 2395769, Fax 05 2395770
- EST** AS Baltoil  
 Rotu alev  
 Haaslava vald  
**EE-52102 Tartu**  
 Tel. 07 301 700, Fax 07 301 701
- UAE** Halai Trading Co. LLC  
 POB 9282, Nakheel Rd. Deira, Shop No. 15  
**UAE-Dubai**  
 Tel. 04 2279554, Fax 04 2217686
- IR** Alborz Abzar Co. Ltd.  
 No. 111, Bastan Passage, Imam Khomeini Ave.  
**IR-11146 Teheran**  
 Tel. 021 6716072, Fax 021 6727177
- HR** FIS d.o.o.  
 Poslovni Centar 96  
**BA-87000 Vitez**  
 Tel. 030 715 267, Fax 030 715 320
- CS** MANIMEX d.o.o.  
 Uzice republike 93  
**SCG-31000 Uzice**  
 Tel. 031 551 393, Fax 031 601 539
- ZA** Eurasia Industrial and Automotive Supply  
 Bessemer Str.  
 Duncanville  
**ZA-Vereeniging 1930**  
 Tel. 16 455 571 2, Fax 16 455 571 6
- SK** Vobler s.r.o.  
 Zupná 4  
**SK-95301 Zlate Moravce**  
 Tel. 37 6426253, Fax 37 26256