

Ⓓ **Bedienungsanleitung
Elektro-Bodenhacke**

Ⓓ **Kullanma Talimatı
Elektrikli Çapa**

Einhell®

5

CE

Art.-Nr.: 34.310.21

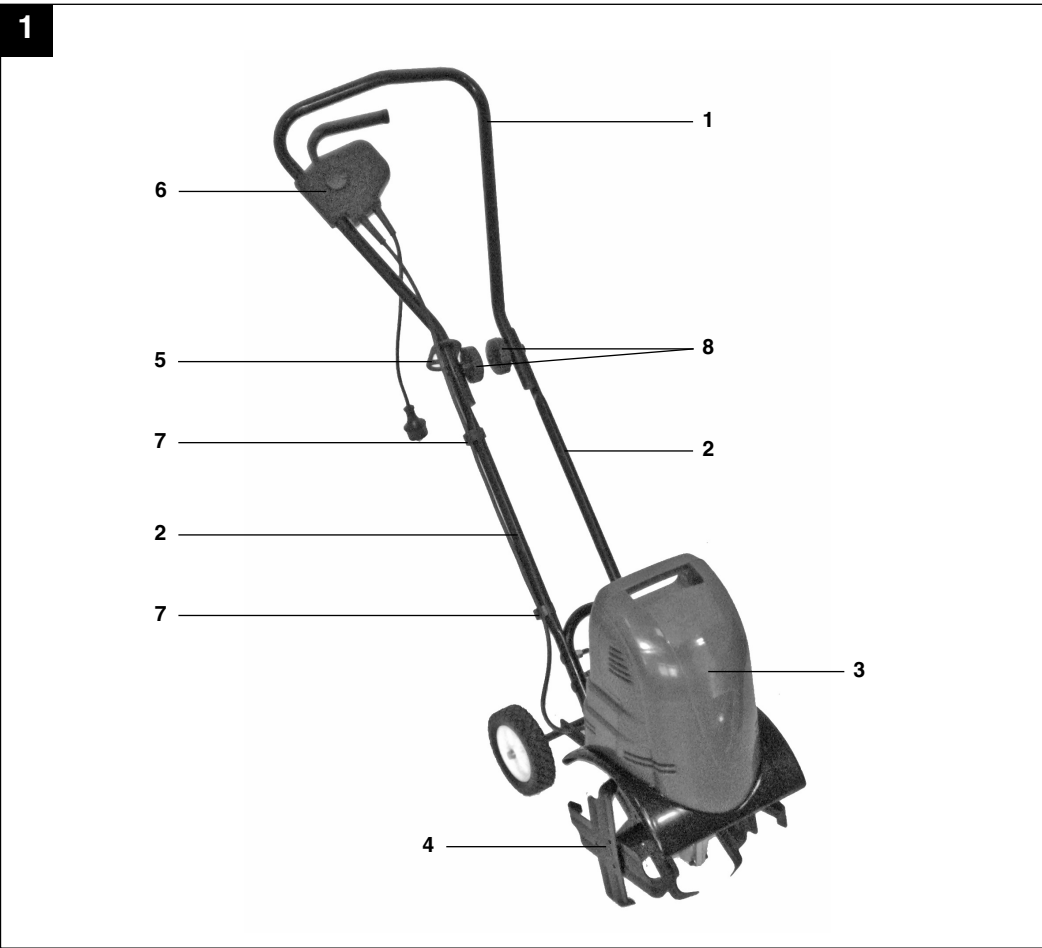
I.-Nr.: 01018

BG-RT **1326 M**

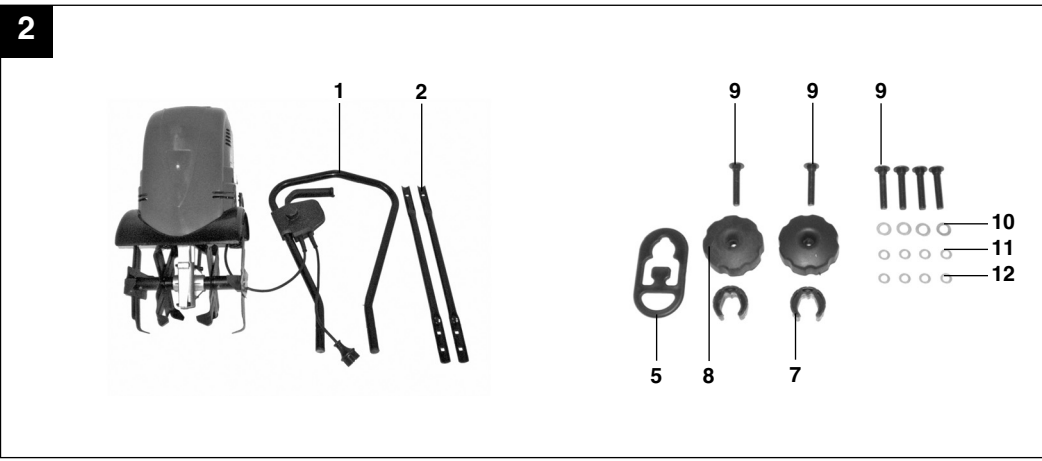


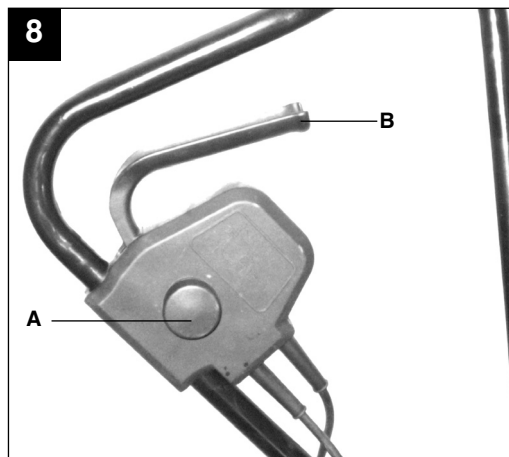
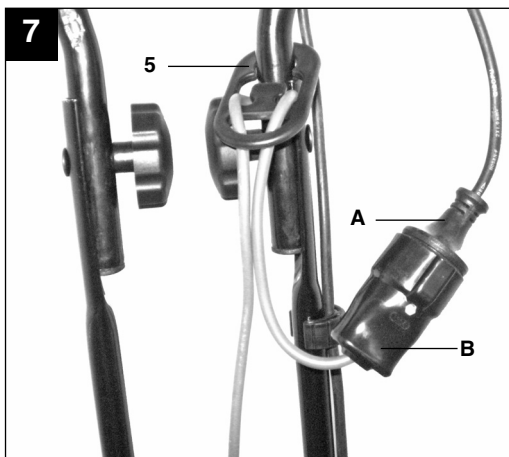
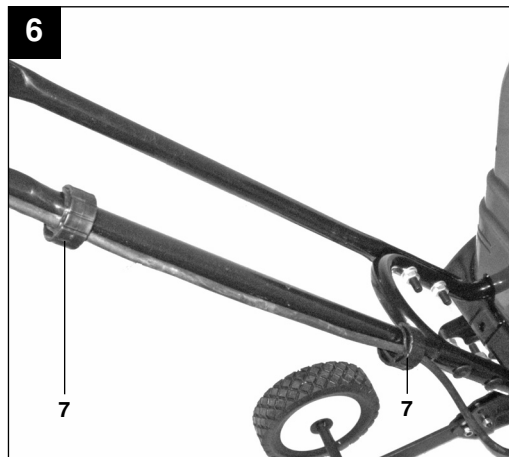
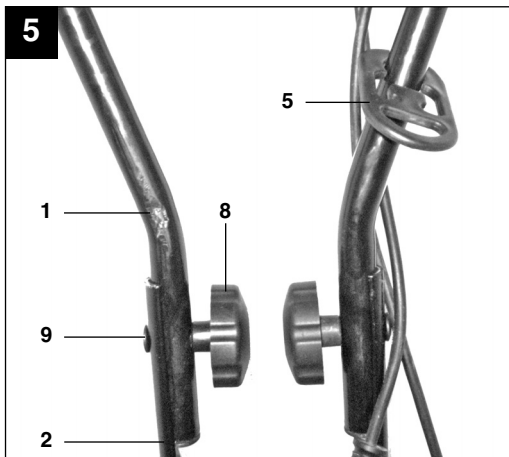
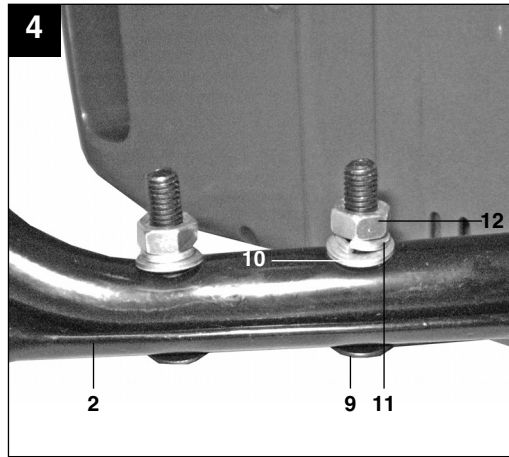
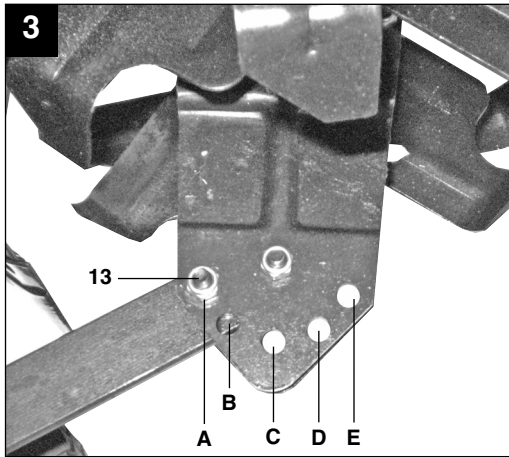
- Ⓧ Vor Inbetriebnahme Bedienungsanleitung und Sicherheitshinweise lesen und beachten
- Ⓧ Aleti çalıştırmadan önce Kullanma Talimatını ve Güvenlik Uyarılarını okuyun ve riayet edin.

1



2





⚠ Achtung!

Beim Benutzen von Geräten müssen einige Sicherheitsvorkehrungen eingehalten werden, um Verletzungen und Schäden zu verhindern. Lesen Sie diese Bedienungsanleitung / Sicherheitshinweise deshalb sorgfältig durch. Bewahren Sie diese gut auf, damit Ihnen die Informationen jederzeit zur Verfügung stehen. Falls Sie das Gerät an andere Personen übergeben sollten, händigen Sie diese Bedienungsanleitung / Sicherheitshinweise bitte mit aus. Wir übernehmen keine Haftung für Unfälle oder Schäden, die durch Nichtbeachten dieser Anleitung und den Sicherheitshinweisen entstehen.

1. Sicherheitshinweise

Die entsprechenden Sicherheitshinweise finden Sie im beiliegenden Heftchen!

⚠ WARNUNG

Lesen Sie alle Sicherheitshinweise und Anweisungen. Versäumnisse bei der Einhaltung der Sicherheitshinweise und Anweisungen können elektrischen Schlag, Brand und/oder schwere Verletzungen verursachen.

Bewahren Sie alle Sicherheitshinweise und Anweisungen für die Zukunft auf.

2. Gerätebeschreibung (Bild 1)

1. Oberer Schubbügel
2. Unterer Schubbügel
3. Motoreinheit
4. Hackmesser
5. Kabelzugentlastung
6. 2-Hand-Sicherheitsschalter
7. Kabelbefestigungsclips
8. 2x Sternmutter
9. 6x Schraube
10. 4x Beilagscheibe
11. 4x Sprengring
12. 4x Mutter

3. Bestimmungsgemäße Verwendung

Das Gerät ist geeignet zum Umgraben von Erde (z.B. Gartenbeete). Beachten Sie unbedingt die Einschränkungen in den Sicherheitshinweisen.

Das Gerät darf nur nach seiner Bestimmung verwendet werden. Jede weitere darüber hinausgehende Verwendung ist nicht bestimmungsgemäß. Für daraus hervorgerufene Schäden oder Verletzungen aller Art haftet der Benutzer/Bediener und nicht der Hersteller.

Bitte beachten Sie, dass unsere Geräte bestimmungsgemäß nicht für den gewerblichen, handwerklichen oder industriellen Einsatz konstruiert wurden. Wir übernehmen keine Gewährleistung, wenn das Gerät in Gewerbe-, Handwerks- oder Industriebetrieben sowie bei gleichzusetzenden Tätigkeiten eingesetzt wird.

Die Einhaltung der vom Hersteller beigefügten Gebrauchsanweisung ist Voraussetzung für den ordnungsgemäßen Gebrauch des Gerätes. Die Gebrauchsanweisung enthält auch die Betriebs-, Wartungs- und Instandhaltungsbedingungen.

Aus Sicherheitsgründen darf das Gerät nicht verwendet werden als Antriebsaggregat für andere Arbeitswerkzeuge und Werkzeugsätze jeglicher Art.

4. Technische Daten

Netzspannung:	230V ~ 50Hz
Leistungsaufnahme:	1300 W
Arbeitsbreite:	26 cm
Hacken Ø:	23 cm
Leerlaufdrehzahl:	110 min ⁻¹
Anzahl der Messer:	4 Stück
Schalldruckpegel L _{pA} :	76 dB(A)
Schallleistungspegel L _{WA} :	93 dB(A)
Vibration am Holm a _{hv} :	< 2,5 m/s ²

D**5. Vor Inbetriebnahme****Montage (Abb. 3-6)**

- Transportrad in niedrigste Stellung (Abb. 3/Pos. E) bringen. Dazu Sicherungsschraube (Abb. 3/Pos. 13) lösen und entfernen. Anschließend wieder einsetzen und sicher festziehen.
- Untere Schubbügel (Abb. 4/Pos. 2) an den Schubbügelhaltern mit je 2 Schrauben (Abb. 4/Pos. 9) und 2 Beilagscheiben (Abb. 4/Pos. 10), 2 Sprengringen (Abb. 4/Pos. 11) und 2 Muttern (Abb. 4/Pos. 12) befestigen.
- Kabelzugentlastung (Abb. 5/Pos. 5) auf oberen Schubbügel (Abb. 5/Pos. 1) aufchieben. Oberen Schubbügel (Abb. 5/Pos. 1) an den unteren Schubbügel (Abb. 5/Pos. 2) mit 2 Schrauben (Abb. 5/Pos. 9) und 2 Sternmutter (Abb. 5/Pos. 8) befestigen.
- Kabel mit 2 Kabelbefestigungsclips (Abb. 6/Pos. 7) am unteren Schubbügel befestigen.

Stromanschluss

Das Gerät kann an jede Lichtsteckdose (mit 230 Volt Wechselstrom) angeschlossen werden. Es ist jedoch nur eine Schuko-Steckdose zulässig, zu deren Absicherung ein Leitungs-Schutzschalter für 16A vorzusehen ist. Außerdem muss ein Fehlerstrom-Schutzschalter (RCD) mit max. 30 mA vorgeschaltet sein!

Geräteanschlussleitung

Verwenden Sie bitte nur Geräteanschlussleitungen, welche nicht beschädigt sind. Die Geräteanschlussleitung darf nicht beliebig lang sein (max. 50m), da sonst die Leistung des Elektromotors vermindert wird. Die Geräteanschlussleitung muss einen Querschnitt von 3 x 1,5mm² haben. An Geräteanschlussleitungen entstehen besonders häufig Isolationsschäden.

Ursachen hierfür sind u.a.:

- Risse durch Alterung der Isolation
- Knickstellen durch unsachgemäße Befestigung oder Führung der Geräteanschlussleitung

Solche schadhafte Geräteanschlussleitungen werden verwendet, obwohl sie aufgrund der Isolationsschäden lebensgefährlich sind. Kabel, Stecker und Kupplungsdosen sollen den nachfolgend aufgelisteten Bedingungen genügen.

Geräteanschlussleitungen zum Anschluss von Bodenhacken müssen Gummiisolationen haben. Die Geräteanschlussleitungen müssen mindestens vom Typ H05RN-F und 3-adrig sein. Ein Aufdruck der Typenbezeichnung auf der Geräteanschlussleitung ist vorgeschrieben. Kaufen Sie nur Geräteanschlussleitungen mit Kennzeichnung! Die Stecker und Kupplungsdosen an

Geräteanschlussleitungen müssen aus Gummi bestehen und spritzwassergeschützt sein. Die Geräteanschlussleitungen dürfen nicht beliebig lang sein. Längere Geräteanschlussleitungen erfordern größere Leiterquerschnitte. Geräteanschlussleitungen und Verbindungsleitungen müssen regelmäßig auf Schäden geprüft werden. Achten Sie darauf, dass die Leitungen bei der Prüfung stromlos sind. Wickeln Sie die Geräteanschlussleitung ganz ab. Überprüfen Sie auch die Geräteanschlussleitungseinführungen an Steckern und Kupplungsdosen auf Knickstellen.

6. Bedienung**6.1. Inbetriebnahme**

Schließen Sie die Geräteanschlussleitung (Bild 7/Pos. B) an den Stecker (Bild 7 / Pos. A) an und sichern Sie die Anschlussleitung mit der Zugentlastung (Bild 7/Pos. 5).

Achtung! Um ein ungewolltes Einschalten des Gerätes zu verhindern, ist der Schubbügel mit einem Zweipunktschalter (Bild 8/Pos. A) ausgestattet, welcher gedrückt werden muss, bevor der Schalthebel (Bild 8/Pos. B) gedrückt werden kann. Wird der Schalthebel losgelassen schaltet sich das Gerät ab.

Führen Sie diesen Vorgang einige Male durch, damit Sie sicher sind, dass Ihr Gerät korrekt funktioniert.

Bevor Sie Reparatur- oder Wartungsarbeiten am Gerät vornehmen, müssen Sie sich vergewissern, dass sich die Hackmesser nicht drehen und das Gerät vom Netz getrennt ist.

Die integrierte Höhenverstellung erlaubt die Anpassung des Führungsrades an die gewünschte Arbeitstiefe. Sicherungsschraube (Abb. 3/Pos. 13) lösen und entfernen. Führungsrad in gewünschte Position (Abb. 3/Pos. A-E) bringen.

Sicherungsschraube wieder einsetzen und festziehen.

Der durch die Führungsholme gegebene Sicherheitsabstand zwischen Gerät und Benutzer ist stets einzuhalten.

Bei Fahrtrichtungsänderungen an Böschungen und Hängen ist besondere Vorsicht geboten.

Achten Sie auf einen sicheren Stand, tragen Sie Schuhe mit rutschfesten, griffigen Sohlen und lange Hosen.

Arbeiten Sie immer quer zum Hang.

Üben Sie besondere Vorsicht beim Rückwärtsbewegen und beim Ziehen des Gerätes, Stolpergefahr!

6.2. Hinweise zum richtigen Arbeiten

Stellen Sie das Gerät vor die zu bearbeitende Fläche und halten es am Schubbügel gut fest bevor Sie das Gerät einschalten.

Führen Sie die Hackmesser über die zu bearbeitende Fläche.

Zur Erzielung von sauber bearbeitetem Boden das Gerät in möglichst geraden Bahnen führen. Dabei sollten sich diese Bahnen immer um einige Zentimeter überlappen, damit keine Streifen übrig bleiben.

Schalten Sie den Motor rechtzeitig ab wenn Sie am Ende der zu bearbeitenden Fläche angekommen sind. Wenn das Gerät angehoben wird (z.B. bei Richtungsänderung) muss der Motor abgeschaltet werden.

Die Unterseite des Gerätes sauber halten und Erdablagerungen unbedingt entfernen. Ablagerungen erschweren den Startvorgang und beeinträchtigen die Arbeitstiefe.

An Hängen die Arbeitsrichtung quer zum Hang legen. Bevor irgendwelche Kontrollen der Hackmesser durchgeführt werden Motor abschalten und Netzkabel abziehen.

Achtung!

Die Hackmesser drehen nach dem Ausschalten des Motors noch einige Sekunden weiter. Versuchen Sie nie, diese zu stoppen. Falls die in Bewegung befindlichen Hackmesser auf einen Gegenstand schlagen, das Gerät abschalten und warten bis die Hackmesser vollkommen still stehen. Kontrollieren Sie anschließend den Zustand der Hackmesser. Falls diese beschädigt sind müssen sie ausgewechselt werden.

Legen Sie die verwendete Geräteanschlussleitung schleifenförmig vor der verwendeten Steckdose auf die Erde. Arbeiten Sie von der Steckdose bzw. vom Kabel weg und achten Sie darauf, dass die Geräteanschlussleitung immer im bearbeiteten Boden liegt, damit die Geräteanschlussleitung nicht von den Hackmessern überfahren wird.

7. Austausch der Netzanschlussleitung

Wenn die Netzanschlussleitung dieses Gerätes beschädigt wird, muss sie durch den Hersteller oder seinen Kundendienst oder eine ähnlich qualifizierte Person ersetzt werden, um Gefährdungen zu vermeiden.

8. Reinigung, Wartung und Ersatzteilbestellung

Wartungs- und Reinigungsarbeiten am Gerät sowie das Abnehmen von Schutzeinrichtungen darf nur bei stehendem Motor und gezogener Netzleitung vorgenommen werden.

8.1 Reinigung

- Halten Sie Schutzvorrichtungen, Luftschlitze und Motorengehäuse so staub- und schmutzfrei wie möglich. Reiben Sie das Gerät mit einem sauberen Tuch ab oder blasen Sie es mit Druckluft bei niedrigem Druck aus.
- Wir empfehlen, dass Sie das Gerät direkt nach jeder Benutzung reinigen.
- Reinigen Sie das Gerät regelmäßig mit einem feuchten Tuch und etwas Schmierseife. Verwenden Sie keine Reinigungs- oder Lösungsmittel; diese könnten die Kunststoffteile des Gerätes angreifen. Achten Sie darauf, dass kein Wasser in das Geräterinnere gelangen kann.

8.2 Austausch der Hackmesser

Aus Sicherheitsgründen empfehlen wir, den Austausch der Hackmesser von einem autorisierten Fachmann vornehmen zu lassen (siehe Adresse auf der Garantieurkunde).

Achtung!

Arbeitshandschuhe tragen! Verwenden Sie nur Original-Ersatzteile, da andernfalls Funktion und Sicherheit unter Umständen nicht gewährleistet sind.

8.3 Wartung

Sorgen Sie dafür, dass alle Befestigungselemente (Schrauben, Mutter usw.) stets fest angezogen sind, sodass Sie mit dem Gerät sicher arbeiten können. Lagern Sie das Gerät in einem trockenen Raum. Für eine lange Lebensdauer sollten alle Metallteile gereinigt und anschließend geölt werden. Säubern Sie die Kunststoffteile des Gerätes möglichst mit Bürsten oder Lappen. Verwenden Sie keine Lösungsmittel um den Schmutz zu beseitigen. Zur platz sparenden Lagerung lösen Sie die Sternmuttern (Abb. 5/Pos. 8) und klappen Sie den oberen Schubbügel (Abb. 5/Pos. 1) nach vorne. Achten Sie dabei darauf, das Kabel nicht zu beschädigen. Zum Saisonende führen Sie eine allgemeine Kontrolle des Gerätes durch und entfernen alle angesammelten Rückstände. Vor jedem Saisonbeginn den Zustand des Gerätes unbedingt überprüfen. Wenden Sie sich bei Reparaturen an unsere Kundendienststelle (siehe Adresse auf der Garantieurkunde).

D

8.4 Ersatzteilbestellung:

Bei der Ersatzteilbestellung sollten folgende Angaben gemacht werden;

- Typ des Gerätes
- Artikelnummer des Gerätes
- Ident-Nummer des Gerätes
- Ersatzteilnummer des erforderlichen Ersatzteils

Aktuelle Preise und Infos finden Sie unter www.isc-gmbh.info

9. Entsorgung und Wiederverwertung

Das Gerät befindet sich in einer Verpackung um Transportschäden zu verhindern. Diese Verpackung ist Rohstoff und ist somit wieder verwendbar oder kann dem Rohstoffkreislauf zurückgeführt werden.

Das Gerät und dessen Zubehör bestehen aus verschiedenen Materialien, wie z.B. Metall und Kunststoffe. Führen Sie defekte Bauteile der Sondermüllentsorgung zu. Fragen Sie im Fachgeschäft oder in der Gemeindeverwaltung nach!

10. Fehlersuchplan

Fehler	Mögliche Ursachen	Beseitigung
Motor läuft nicht an	a) Kein Strom im Stecker b) Kabel defekt c) Schalter Stecker Kombination defekt d) Anschlüsse am Motor oder Kondensator gelöst e) zu große Arbeitstiefe	a) Leitung und Sicherung überprüfen b) überprüfen c) durch Kundendienstwerkstatt d) durch Kundendienstwerkstatt e) Arbeitstiefe verringern
Motorleistung lässt nach	a) Zu harter Boden b) Messer stark abgenutzt	a) Arbeitstiefe korrigieren b) Hackmesser austauschen

Wichtiger Hinweis!

Um den Motor zu schützen, ist dieser mit einem Thermoschalter ausgestattet, der bei Überlastung abschaltet und nach einer kurzen Abkühlphase wieder automatisch einschaltet!

TR**⚠ Dikkat!**

Yaralanmaları ve maddi hasarları önlemek için aletler ile çalışırken bazı iş güvenliği talimatlarına riayet edilecektir. Bu nedenle Kullanma Talimatını dikkatlice okuyunuz. İçerdiği bilgilere her zaman erişebilmek için Kullanma Talimatını iyi bir yerde saklayınız. Aleti başka kişilere ödünç verdiğinizde bu Kullanma Talimatını da alet ile birlikte verin. Kullanma Talimatında açıklanan bilgiler ve güvenlik uyarılarına riayet edilmemesinden kaynaklanan iş kazaları veya maddi hasarlardan herhangi bir sorumluluk üstlenmeyiz.

1. Güvenlik Uyarıları

İlgili güvenlik uyarıları ekteki kullanma kitapçığında açıklanmıştır.

⚠ UYARI!

Tüm güvenlik bilgileri ve talimatları okuyunuz. Güvenlik bilgileri ve talimatlarda belirtilen direktiflere aykırı hareket edilmesi sonucunda elektrik çarpması, yangın ve/veya ağır yaralanmalar meydana gelebilir. **Gelecekte kullanmak üzere tüm güvenlik bilgileri ve talimatları saklayın.**

2. Cihaz açıklaması ve sevkiyatın içeriği (Şekil 1)

1. Üst dümen
2. Alt dümen
3. Motor birimi
4. Çapa bıçağı
5. Kablo çekme yükü azaltması
6. 2 El emniyet şalter
7. Kablo bağlama klipsi
8. 2x Yıldız somun
9. 6x Civata
10. 4x Rondela
11. 4x Halka
12. 4x Somun

3. Kullanım amacına uygun kullanım

Çapa makinesi, toprağın çapalanması (örneğin bahçe çalışmaları) işleminde kullanmak için uygundur. Güvenlik uyarıları bölümünde açıklanan kısıtlamaları mutlaka dikkate alın.

Makine yalnızca kullanım amacına göre kullanılacaktır. Kullanım amacının dışındaki tüm kullanımlar makinenin kullanılması için uygun değildir. Bu tür kullanım amacı dışındaki kullanımlardan kaynaklanan hasar ve yaralanmalarda, yalnızca kullanıcı/işletici sorumlu olup üretici firma sorumlu tutulamaz.

Lütfen cihazlarımızın ticari, zanaatkarlar veya endüstriyel kullanım için uygun olmadığını ve bu kullanımlar için tasarlanmadığını dikkate alın. Aletin ticari, zanaatkarlar veya endüstriyel veya benzer kullanımlarda kullanılmasından kaynaklanan hasarlar garanti kapsamına dahil değildir.

Çapa makinesinin kullanım amacına uygun kullanılması için üretici firma tarafından makine ile birlikte gönderilen Kullanma Talimatının okunması ve içerdiği talimatların yerine getirilmesi şarttır. Kullanma Talimatında ayrıca işletme, bakım ve onarım koşulları da açıklanmıştır.

İş güvenliği sebeplerinden dolayı çapa makinesinin, başka iş makinelerini ve aparatlarını tahrikleme için kullanılması da yasaktır.

4. Teknik Özellikler

Şebeke gerilimi:	230V ~ 50Hz
Güç sarfiyatı:	1300 W
Çalışma genişliği:	26 cm
Çapa çapı Ø:	23 cm
Rölanti deviri:	110 dev/dak
Bıçak sayısı:	4 adet
Ses basınç seviyesi L_{pA} :	76 dB(A)
Ses güç seviyesi L_{WA} :	93 dB(A)
Gövde titreşimi a_{hv} :	< 2,5 m/s ²

5. Çalıştırmadan önce

Montaj (Şekil 3-6)

- Transport tekerleğini en alt pozisyona (Şekil 3/Poz. E) getirin. Bunun için emniyet civatasını (Şekil 3/Poz. 13) açın ve sökün. Sonra civatayı tekrar takın ve sıkın.
- Alt dümeni (Şekil 4/Poz. 2), dümen tutma elemanına 2'şer civata (Şekil 4/Poz. 9) ve 2'şer rondela (Şekil 4/Poz. 10), 2 halka (Şekil 4/Poz. 11) ve 2 somun (Şekil 4/Poz. 12) ile bağlayın.
- Kablo çekme yükü azaltmasını (Şekil 5/Poz. 5) üst dümene (Şekil 5/Poz. 1) yerleştirin. Üst dümeni (Şekil 5/Poz. 1) alt dümene (Şekil 5/Poz. 2) 2'şer civata (Şekil 5/Poz. 9) ve 2'şer yıldız somun (Şekil 5/Poz. 8) ile bağlayın.
- Kabloyu, 2 adet kablo tutma klipsi (Şekil 6/Poz. 7) ile alt dümene bağlayın.

Elektrik bağlantısı

Çapa makinesi her prize (230 Volt alternatif akım) bağlanabilir. Fakat kullanılacak priz, 16A sigorta ile sigortalanmış olmalıdır. Ayrıca fişin takılacağı priz max. 30 mA hata akım koruma şalteri (RCD) ile donatılmış olacaktır!

Elektrik kablosu

Daima hasarlı olmayan elektrik kablosu kullanın. Makinenin çalıştırılması için gerekli olan elektrikli kablo fazla uzun olmamalıdır (max. 50m). Kullanılacak elektrik kablosu aşırı uzun olduğunda elektrik motorunun gücü azalacaktır. Kullanılacak elektrik kablosunun kesiti $3 \times 1,5\text{mm}^2$ olmalıdır. Çapa makinesinin elektrik kablolarında genellikle izolasyon hasarları oluşur.

Oluşan bu hasarların sebebi şunlardır:

- İzolasyonun eskimesi nedeniyle çatlaklar oluşur
- Elektrik kablosu yönetmeliklere uygun şekilde bağlanmadığından veya korunmadığından bükülme yerleri oluşur.

Kablonun izolasyonunda hasar olmasına rağmen bu tür kablolar kullanılır ve böylece ölüm tehlikesi meydana gelir. Kablo, fiş ve kuşaj kutuları aşağıda açıklanan özelliklere sahip olmalıdır. Çapa makinesinde kullanılacak elektrik kablolarının lastik izolasyonu bulunmalıdır.

Kullanılacak elektrik kablosu en az H05RN-F tipi ve 3 telli olmalıdır. Elektrik kablosunun üzerinde tip işaretinin bulunması zorunludur. Sadece üzerinde tip işareti bulunan elektrik kablolarını satın alınız! Elektrik kablosunun fiş ve kuşaj kutuları lastik malzemeden olmalı ve suya karşı korunmuş olmalıdır. Elektrik kablosu çok uzun olmamalıdır. Aşırı uzun elektrik kabloları daha geniş kablo kesitine sahip olmalıdır. Elektrik kablosu ve bağlantı elemanlarının hasarlı olup olmadığı düzenli olarak kontrol edilmelidir. Makinenin kontrol işlemi esnasında gerilim beslemesinin kapalı olmasına dikkat edin. Makineyi çalıştırmadan önce makaraya sarılmış olan elektrik kablosunu tamamen makaradan boşaltın. Elektrik kablosu, fiş ve kuşaj kutularında hasar, bükülme ve ezilme olup olmadığını kontrol ediniz.

6. Kullanma

6.1 Çalıştırma

Makinenin kablosunu (Şekil 7/Poz. B) fişe (Şekil 7 / Poz. A) takın ve kabloyu kablo çekme yükü azaltması (Şekil 7/Poz. 5) ile emniyet altına alın.

Dikkat! Makinenin istenmeden çalıştırılmasını engellemek için kumanda dümeni iki noktalı şalter (Şekil 8/Poz. A) ile donatılmıştır; kumanda koluna (Şekil 8 / Poz.B) basılmadan önce bu şaltere basılacaktır. Kumanda kolu bırakıldığında çapa makinesi kapatılır.

Makineyi kolayca kullanabilmeyi öğrenmek ve makinenin doğru şekilde çalışmasını sağlamak için bu işlemi birkaç kez tekrarlayın. Makine üzerinde onarım ve bakım çalışması yapmadan önce çapa bıçaklarının dönmemesi ve elektrik bağlantısının kesilmesi gerekmektedir.

Entegre yükseklik ayarlaması, kılavuz tekerleğin istenilen çalışma derinliğine ayarlanmasını mümkün kılar. Emniyet civatasını (Şekil 3/Poz. 13) açın ve sökün. Kılavuz tekerleği istenilen pozisyona (Şekil 3/Poz. A-E) getirin. Sonra emniyet civatasını tekrar takın ve sıkın

Makine ile kullanıcı arasındaki emniyet mesafesi daima yerine getirilecektir; bu mesafe dümen gövdesi ile belirlenmiştir. Çapalama işlemi esnasında, eğimli arazilerde ve çalılık bölümlerde makinenin yönünü değiştirirken çok dikkatli olunuz. Eğimli arazilerde işleme yönü daima eğimin enine doğru olmalıdır. Çapa makinesini geri yöne hareket ettirirken ve kendinize doğru çekerken çok dikkatli olun. Ayağınız dolanarak düşme tehlikesi vardır!

TR**6.2 Doğru Çalışma Kuralları**

Çapa makinesini işlenecek alana koyun ve makineyi çalıştırmadan önce dümeninden sıkıca tutun.

Çapa bıçaklarını işlenecek toprağın üzerinde hareket ettirin.

İşlenen alanın temiz bir görünüm sergilemesi için çapa makinesini mümkün olduğunca düz yönde hareket ettirin. Burada işlenen hat bir sonraki hat ile birkaç santimetre üst üste gelmelidir. Böylece işlenmemiş alanın kalması önlenir.

İşlenecek alanın sonuna geldiğinizde motoru zamanında durdurun. Makine yerden kaldırılacağına (örneğin yön değiştirmek için) motor durdurulacaktır. Çapa makinesi gövdesinin alt tarafını temiz tutun ve toprak artıklarını mutlaka temizleyin. Toprak artıkları çalıştırma işlemini zorlaştırır ve işleme derinliğine etki eder. Eğimli arazilerde işleme yönü eğimin enine doğru olmalıdır. Çapa makinesinin bıçağı üzerinde herhangi bir kontrol işlemi yapmadan önce motoru durdurun ve kabloyu fişden çıkarın.

Dikkat!

Motor durdurulduktan sonra çapa bıçakları birkaç saniye daha dönmeye devam eder. Kesinlikle bıçağı elden durdurmayı denemeyin. Dönmekte olan bıçak herhangi bir cisime çarptığında çapa makinesini durdurun ve bıçağın tamamen durmasını bekleyin. Bıçak tamamen durduktan sonra bıçakların durumunu kontrol edin. Bıçaklar hasar görmesi durumunda değiştirilecektir.

Kullanacağınız elektrik kablosunu prizden önüne halka şeklinde koyun. Çapalama işlemini yaparken prizden uzaklaşarak hareket edin ve elektrik kablosunun, makine ile üzerinden geçmeyi engellemek için daima işlenmiş olan toprağın üzerinde bulunmasına dikkat edin.

7. Elektrik kablosunun değiştirilmesi

Bu aletin elektrik kablosu hasar gördüğünde oluşabilecek herhangi bir tehlikenin önlenmesi için kablo, üretici firma veya yetkili servis veya uzman bir personel tarafından değiştirilecektir.

8. Temizleme, Bakım ve Yedek Parça Siparişi

Çapa makinesi üzerinde yapılacak bakım ve temizleme çalışmaları ile koruma donanımlarının sökülmesi, sadece motor dururken ve elektrik kablosunun fişi prizden çıkarılmış durumdayken yapılacaktır.

8.1 Temizleme

- Koruma donanımları, hava delikleri ve motor gövdesini mümkün olduğunca toz ve kirden temiz tutun. Aleti temiz bir bez ile silin veya düşük basınçlı hava ile üfleterek temizleyin.
- Aleti her kullanımdan sonra temizlemenizi tavsiye ederiz.
- Aleti düzenli olarak nemli bir bez ve biraz sıvı sabun ile temizleyin. Temizleme işleminde deterjan veya solvent kullanmayın, zira bu temizleme maddeleri aletin plastik malzemelerine zarar verir. Aletin içine su girmemesine dikkat edin.

8.2 Çapa Bıçaklarını Değiştirme

İş güvenliği sebeplerinden dolayı bıçağın yetkili uzman bir personel (adres garanti sertifikasında açıklanmıştır) tarafından değiştirilmesini tavsiye ederiz.

Dikkat!

İş eldiveni takın!

Sadece orijinal bıçak kullanın, aksi takdirde bıçak fonksiyonu ve çalışma güvenliği garanti edilemez.

8.3 Bakım

Çapa makinesi ile güvenli şekilde çalışabilmeniz için bağlantı elemanlarının (civata, somun, vs.) tümünün daima sıkı şekilde bağlı olmasını sağlayın. Çapa makinesini kuru bir yerde saklayınız. Makinenin uzun ömürlü olması için tüm civatalar, tekerlek ve dingiller temizlenecek ve yağlanacaktır. Çapa makinesinin plastik parçalarını mümkün olduğunca fırça veya bez ile temizleyin. Oluşan kirlenmeyi temizlemek için solvent veya su kullanmayın.

Makinenin yerden tasarruf edilebilir şekilde saklanması için yıldız somunları (Şekil 5/Poz. 8) açın ve üst dümeni (Şekil 5/Poz. 1) öne doğru katlayın. Bu esnada kablonun hasar görmemesine dikkat edin. Sezon sonunda makine üzerinde genel bir kontrol yapın ve makinede birikmiş olan artıkların tümünü temizleyin.

Her sezon başında mutlaka makinenin durumunu kontrol edin.

Makinede arıza meydana geldiğinde ve onarım yapılması gerektiğinde müşteri hizmetleri servisimize

(adres garanti sertifikasında açıklanmıştır)
başvurunuz.

8.4 Yedek parça siparişi:

Yedek parça siparişinde aşağıda açıklanan bilgiler verilecektir:

- Cihaz tipi
- Cihazın parça numarası
- Cihazın kod numarası
- İstenilen yedek parçanın yedek parça numarası

Güncel fiyatlar ve bilgiler internette

www.isc-gmbh.info sayfasında görülebilir.

9. Bertaraf etme ve geri kazanım

Nakliye esnasında hasar görmesini önlemek için alet özel bir ambalaj içinde gönderilir. Bu ambalaj hammadde olup tekrar kullanılabilir veya geri kazanım prosesinde işlenerek hammaddeye dönüştürülebilir.

Nakliye ve aksesuarları örneğin metal ve plastik gibi çeşitli malzemelerden meydana gelir. Arızalı parçaları özel atık bertaraf etme sistemine verin. Bu sistemin nerede olduğunu bayinizden veya yerel yönetimlerden öğrenebilirsiniz!

TR**10. Arıza Arama Planı**

Arıza	Olası Sebepleri	Giderilmesi
Motor çalışmıyor	a) Fişe ceryan gelmiyor b) Kablo arızalı c) Şalter Fiş kombinezonu arızalı d) Motor veya kondanzatördeki elektrik ,bağlantıları ayrıldı e) Çok büyük çapalama derinliği	a) Kablo ve sigortayı kontrol edin b) Kontrol edin c) Müşteri hizmetleri servisi tarafından d) Müşteri hizmetleri servisi tarafından e) Çapalama derinliğini azaltın
Motorun çalışma kapasitesi zayıflıyor	a) İşlenecek toprak çok sert b) Bıçak aşırı derecede körelmiştir	a) Çapalama derinliğini düzeltin b) Çapa bıçağını değiştirin

Önemli uyarı!

Motoru aşırı yüklemeye karşı korumak için motor termik şalter ile donatılmıştır. Bu şalter aşırı yüklenmede devre dışı kalır ve motorun kısa bir soğuma safhasından sonra tekrar devreye girer!



Konformitätserklärung

ISC-GmbH · Eschenstraße 6 · D-94405 Landau/Isar

D erklärt folgende Konformität gemäß EU-Richtlinie und Normen für Artikel
GB declares conformity with the EU Directive and standards marked below for the article
F déclare la conformité suivante selon la directive CE et les normes concernant l'article
NL verklaart de volgende conformiteit in overeenstemming met de EU-richtlijn en normen voor het artikel
E declara la siguiente conformidad a tenor de la directiva y normas de la UE para el artículo
P declara a seguinte conformidade de acordo com a directiva CE e normas para o artigo
S förklarar följande överensstämmelse enl. EU-direktiv och standarder för artikeln
FIN ilmoittaa seuraavaa Euroopan unionin direktiivien ja normien mukaista yhdenmukaisuutta tuotteelle
N erklærer herved følgende samsvar med EU-direktiv og standarder for artikkel
HR заявляє о соответствии товара следующим директивам и нормам EC
HR izjavljuje sljedeću uskladenost s odredbama i normama EU za artikl.
RO declară următoarea conformitate cu linia directoare CE și normele valabile pentru articolul.
TR ürün ile ilgili olarak AB Yönetmelikleri ve Normları gereğince aşağıdaki uygunluk açikla masını sunar.
GR δηλώνει την ακόλουθη συμφώνια σύμφωνα με την Οδηγία ΕΕ και τα πρότυπα για το προϊόν


I dichiara la seguente conformità secondo la direttiva UE e le norme per l'articolo
DK attesterer følgende overensstemmelse i henhold til EU-direktiv og standarder for produkt
CZ prohlašuje následující shodu podle směrnice EU a norem pro výrobek.
H a következő konformitást jelenti ki a termékerekre vonatkozó EU-irányvonalak és normák szerint
SK pojasňuje sledečo skladnost po smernici EU in normah za artikel.
PL deklaruje zgodność wymienionego poniżej artykułu z następującymi normami na podstawie dyrektywy WE.
SK vydáva nasledujúce prehlásenie o zhode podľa smernice EÚ a noriem pre výrobok.
HR deklarira slednoto съответствие съгласно директивите и нормите на ЕС за продукта.
HR заявляє про відповідність згідно з Директивою ЄС та стандартами, чинними для даного товару
ES deklareerib vastavuse järgnevalele EL direktiivi dele ja normidele
LT deklaruoja atitiktį pagal ES direktyvas ir normas straipsniui
RO izjavljuje sledeći konformitet u skladu s odredbom EZ i normama za artikl
LV Atbilstības sertifikāts apliecina zemāk minēto preču atbilstību ES direktīvām un standartiem
IS Samræmisýfirlýsing staðfestir eftirfarandi samræmi samkvæmt reglum Evrópubandalagsins og stöðlum fyrir vörur


Elektro-Bodenhacke BG-RT 1326 M

<input checked="" type="checkbox"/>	98/37/EC	<input type="checkbox"/>	87/404/EEC	
<input checked="" type="checkbox"/>	2006/95/EC	<input type="checkbox"/>	R&TTED 1999/5/EC	
<input type="checkbox"/>	97/23/EC	<input checked="" type="checkbox"/>	2000/14/EG_2005/88/EC:	$L_{wm} = 89 \text{ dB}; L_{wa} = 93 \text{ dB}$ $P = 1,3 \text{ kW}; \varnothing = 23 \text{ cm}$
<input checked="" type="checkbox"/>	2004/108/EC	<input type="checkbox"/>	95/54/EC:	
<input type="checkbox"/>	90/396/EEC	<input type="checkbox"/>	97/68/EC:	
<input type="checkbox"/>	89/686/EEC			

EN 60335-1; EN 709 EN 50366; EN 55014-1;
 EN 55014-2; EN 61000-3-2; EN 61000-3-3;
 INTERTEK TESTING & CERTIFICATION Ltd.; KBV VI

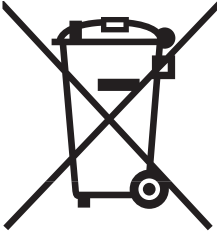
Landau/Isar, den 08.04.2008


 Weichselgartner
 General-Manager


 Tury Gao
 Product-Management

Art.-Nr.: 34.310.21 I.-Nr.: 01018
 Subject to change without notice

Archivierung: 3431020-33-4155050-07



Ⓧ Nur für EU-Länder

Werfen Sie Elektrowerkzeuge nicht in den Hausmüll!

Gemäß europäischer Richtlinie 2002/96/EG über Elektro- und Elektronik-Altgeräte und Umsetzung in nationales Recht müssen verbrauchte Elektrowerkzeuge getrennt gesammelt werden und einer umweltgerechten Wiederverwertung zugeführt werden.

Recycling-Alternative zur Rücksendeaufforderung:

Der Eigentümer des Elektrogerätes ist alternativ anstelle Rücksendung zur Mitwirkung bei der sachgerechten Verwertung im Falle der Eigentumsaufgabe verpflichtet. Das Altgerät kann hierfür auch einer Rücknahmestelle überlassen werden, die eine Beseitigung im Sinne der nationalen Kreislaufwirtschafts- und Abfallgesetze durchführt. Nicht betroffen sind den Altgeräten beigefügte Zubehörteile und Hilfsmittel ohne Elektrobestandteile.

Ⓡ Sadece AB Ülkeleri İçin Geçerlidir

Elektrikli cihazları çöpe atmayınız.

Elektrikli ve elektronik aletler ile ilgili 2002/96/AB nolu Avrupa Yönetmeliğince ve ilgili yönetmeliğin ulusal normalara uyarlanması sonucunda kullanılan elektrikli aletler ayrıştırılmış olarak toplanacak ve çevreye zarar vermeyecek şekilde geri kazanım sistemlerine teslim edilecektir.

Kullanılmış Cihazların İadesi Yerine Uygulanacak Geri Dönüşüm Alternatifi:

Kullanılmış elektrikli alet ve cihaz sahipleri bu eşyalarını iade etme yerine alternatif olarak, yönetmeliklere uygun olarak çalışan geri dönüşüm merkezlerine vermekle yükümlüdür. Bunun için kullanılan cihaz, ulusal dönüşüm ekonomisi ve atık kanununa göre atıkların arıtılmasını sağlayan kullanılan cihaz teslim alma yerine teslim edilecektir. Kullanılmış alet ve cihazlara eklenen ve elektrikli sistemi bulunmayan aksesuar ile yardımcı malzemeler bu düzenlemeden muaf tutulur.

©

Der Nachdruck oder sonstige Vervielfältigung von Dokumentation und Begleitpapieren der Produkte, auch auszugsweise ist nur mit ausdrücklicher Zustimmung der ISC GmbH zulässig.

®

Ürünlerinin dokümantasyonu ve evraklarının kısmen olsa dahi kopyalanması veya başka şekilde çoğaltılması, yalnızca ISC GmbH firmasının özel onayı alınmak şartıyla serbesttir.

© Technische Änderungen vorbehalten

® Teknik değişiklikler olabilir

TR GARANTİ BELGESİ

Sayın Müşterimiz,

Ürünlerimiz üretim esnasında sıkı bir kalite kontrolden geçirilir. Buna rağmen alet veya cihazınız tam doğru şekilde çalışmadığında ve bozulduğunda bu durumdan çok üzgün olduğumuzu belirtir ve bozuk olan aleti/cihazı Garanti Belgesinin alt bölümünde açıklanan Servis Hizmetlerine göndermenizi rica ederiz. Bize ayrıca aşağıda açıklanan Servis telefon numarasından da her zaman ulaşabilirsiniz. Size her konuda memnuniyetle bilgi veririz. Garanti haklarından faydalanmak için aşağıdaki kurallar geçerlidir:

1. Bu Garanti koşulları ek Garanti Hizmetlerini düzenler. Kanuni Garanti Haklarınız bu Garanti düzenlemesinden etkilenmez ve saklı kalır. Garanti kapsamında sunduğumuz hizmetler ücretsizdir.
2. Garanti kapsamına sadece malzeme ve üretim hatasından kaynaklanan eksiklik ve ayıplar dahildir. Bu durumlarda garanti hizmetleri sadece arızanın onarımı veya aletin/cihazın değiştirilmesi ile sınırlıdır. Aletlerimizin ve cihazlarımızın ticari ve endüstriyel kullanım amacı için tasarlanmadığını lütfen dikkate alınız. Bu nedenle aletin/cihazın ticari ve endüstriyel işletmelerde kullanılması veya benzer çalışmalarda çalıştırılması durumunda Garanti Sözleşmesi geçerli değildir. Ayrıca transport hasarları, montaj talimatına veya yönetmeliklere aykırı yapılan montajlardan ve tesisatlardan kaynaklanan hasarlar, kullanma talimatına riayet etmeme nedeniyle oluşan hasarlar (örneğin yanlış bir şebeke gerilimine veya akım türüne bağlama gibi), kullanım amacına veya talimatlara aykırı kullanımdan kaynaklanan hasarlar (örneğin alete/cihaza aşırı yüklenme veya kullanımına izin verilmeyen alet veya aksesuar), bakım ve güvenlik talimatlarına riayet edilmemesinden kaynaklanan hasarlar, aletin/cihazın içine yabancı maddenin girmesi (örneğin kum, taş veya toz), zor kullanma veya harici zorlamalardan kaynaklanan hasarlar (örneğin aşağı düşme nedeniyle oluşan hasar) ve kullanıma bağlı oluşan aşınma gibi durumlar garanti kapsamına dahil değildir.

Alet/cihaz üzerinde herhangi bir çalışma yapıldığında veya müdahalede bulunulduğunda garanti hakkı sona erer.

3. Garanti süresi 2 yıldır ve garanti süresi aletin/cihazın satın alındığı tarihte başlar. Arızayı tespit ettiğinizde garanti hakkından faydalanma talebi, garanti süresi dolmadan iki hafta önce bildirilmelidir. Garanti süresi dolduktan sonra garanti hakkından faydalanma talebinde bulunulamaz. Aletin/cihazın onarılması veya değiştirilmesi garanti süresinin uzamasına yol açmaz ayrıca onarılan alet veya takılan parçalar için yeni bir garanti süresi oluşmaz. Bu aynı zamanda yerinde verilen Servis Hizmetleri için de geçerlidir.
4. Garanti hakkından faydalanmak için arızalı aleti, gönderi ücreti göndericiye ait olmak üzere aşağıda belirtilen adrese postalayın. Satın aldığınız tarihi belirten orijinal fişi veya başka bir belgeyi de alet ile birlikte gönderin. Bu nedenle kasa fişini belgelemek için daima iyice saklayın! Arıza ve şikayet sebebini mümkün olduğunca doğru şekilde açıklayın. Aletin arızası garanti kapsamına dahil olduğunda size en kısa zamanda onarılmış veya yeni bir alet/cihaz gönderilecektir.

Ayrıca garanti kapsamına dahil olmayan veya garant isüresi dolan arızaları ücreti karşılığında memnuniyetle onarıyoruz. Bunun için aleti/cihazı lütfen Servis adresimize gönderin.

D GARANTIEURKUNDE

Sehr geehrte Kundin, sehr geehrter Kunde,

unsere Produkte unterliegen einer strengen Qualitätskontrolle. Sollte dieses Gerät dennoch einmal nicht einwandfrei funktionieren, bedauern wir dies sehr und bitten Sie, sich an unseren Servicedienst unter der auf dieser Garantiekarte angegebenen Adresse zu wenden. Gern stehen wir Ihnen auch telefonisch über die unten angegebene Servicrufnummer zur Verfügung. Für die Geltendmachung von Garantieansprüchen gilt Folgendes:

1. Diese Garantiebedingungen regeln zusätzliche Garantieleistungen. Ihre gesetzlichen Gewährleistungsansprüche werden von dieser Garantie nicht berührt. Unsere Garantieleistung ist für Sie kostenlos.
2. Die Garantieleistung erstreckt sich ausschließlich auf Mängel, die auf Material- oder Herstellungsfehler zurückzuführen sind und ist auf die Behebung dieser Mängel bzw. den Austausch des Gerätes beschränkt. Bitte beachten Sie, dass unsere Geräte bestimmungsgemäß nicht für den gewerblichen, handwerklichen oder industriellen Einsatz konstruiert wurden. Ein Garantievertrag kommt daher nicht zustande, wenn das Gerät in Gewerbe-, Handwerks- oder Industriebetrieben sowie bei gleichzusetzenden Tätigkeiten eingesetzt wird.

Von unserer Garantie sind ferner Ersatzleistungen für Transportschäden, Schäden durch Nichtbeachtung der Montageanleitung oder aufgrund nicht fachgerechter Installation, Nichtbeachtung der Gebrauchsanleitung (wie durch z.B. Anschluss an eine falsche Netzspannung oder Stromart), missbräuchliche oder unsachgemäße Anwendungen (wie z.B. Überlastung des Gerätes oder Verwendung von nicht zugelassenen Einsatzwerkzeugen oder Zubehör), Nichtbeachtung der Wartungs- und Sicherheitsbestimmungen, Eindringen von Fremdkörpern in das Gerät (wie z.B. Sand, Steine oder Staub), Gewaltanwendung oder Fremdeinwirkungen (wie z. B. Schäden durch Herunterfallen) sowie durch verwendungsgemäßen, üblichen Verschleiß ausgeschlossen.

Der Garantieanspruch erlischt, wenn an dem Gerät bereits Eingriffe vorgenommen wurden.

3. Die Garantiezeit beträgt 2 Jahre und beginnt mit dem Kaufdatum des Gerätes. Garantieansprüche sind vor Ablauf der Garantiezeit innerhalb von zwei Wochen, nachdem Sie den Defekt erkannt haben, geltend zu machen. Die Geltendmachung von Garantieansprüchen nach Ablauf der Garantiezeit ist ausgeschlossen. Die Reparatur oder der Austausch des Gerätes führt weder zu einer Verlängerung der Garantiezeit noch wird eine neue Garantiezeit durch diese Leistung für das Gerät oder für etwaige eingebaute Ersatzteile in Gang gesetzt. Dies gilt auch bei Einsatz eines Vor-Ort-Services.
4. Für die Geltendmachung Ihres Garantieanspruches übersenden Sie bitte das defekte Gerät portofrei an die unten angegebene Adresse. Fügen Sie den Verkaufsbeleg im Original oder einen sonstigen datierten Kaufnachweis bei. Bitte bewahren Sie deshalb den Kassenbon als Nachweis gut auf! Beschreiben Sie uns bitte den Reklamationsgrund möglichst genau. Ist der Defekt des Gerätes von unserer Garantieleistung erfasst, erhalten Sie umgehend ein repariertes oder neues Gerät zurück.

Selbstverständlich beheben wir gegen Erstattung der Kosten auch gerne Defekte am Gerät, die vom Garantieumfang nicht oder nicht mehr erfasst sind. Dazu senden Sie das Gerät bitte an unsere Serviceadresse.

iSC GmbH • Eschenstraße 6 • 94405 Landau/Isar (Deutschland)

Telefon: +49 [0] 180 5 120 509 • Telefax +49 [0] 180 5 835 830 (Anrufrufen: 0,14 Euro/Minute, Festnetz der T-Com)

E-Mail: info@isc-gmbh.info • Internet: www.isc-gmbh.info

1 Service Hotline: 01 805 120 509 · www.isc-gmbh.info <small>(0,14 € / min., Festnetz T-Com) - Mo-Fr: 8:00-20:00 Uhr</small>	
2 Name:	Retouren-Nr. iSC:
Strasse / Nr.:	Telefon:
PLZ	Ort
	Mobil:
3 Welcher Fehler ist aufgetreten (genaue Angabe):	Art.-Nr.:
	I.-Nr.:
Sehr geehrte Kundin, sehr geehrter Kunde, bitte beschreiben Sie uns die von Ihnen festgestellte Fehlfunktion Ihres Gerätes als Grund Ihrer Beanstandung möglichst genau. Dadurch können wir für Sie Ihre Reklamation schneller bearbeiten und Ihnen schneller helfen. Eine zu ungenaue Beschreibung mit Begriffen wie „Gerät funktioniert nicht“ oder „Gerät defekt“ verzögert hingegen die Bearbeitung erheblich.	
4 Garantie: JA <input type="checkbox"/> NEIN <input type="checkbox"/>	Kaufbeleg-Nr. / Datum:
1 Service Hotline kontaktieren oder bei iSC-Webadresse anmelden - es wird Ihnen eine Retourennummer zugeteilt 2 Ihre Anschrift eintragen 3 Fehlerbeschreibung und Art.-Nr. und I.-Nr. angeben 4 Garantiefall JA/NEIN ankreuzen sowie Kaufbeleg-Nr. und Datum angeben und eine Kopie des Kaufbeleges beilegen	

EH 06/2008 (01)