


 **Betjeningsvejledning**
Bordrundsav

 **Bruksanvisning**
Bordscirkelsåg

 **Käyttöohje**
Pöytäpyörösaha

Einhell[®]

3



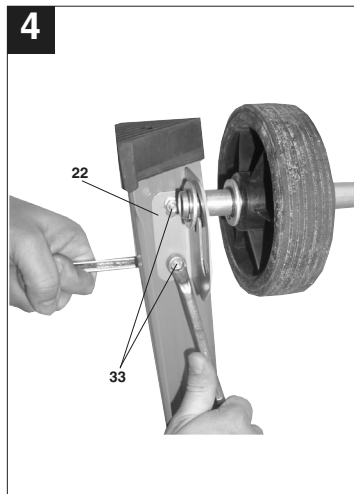
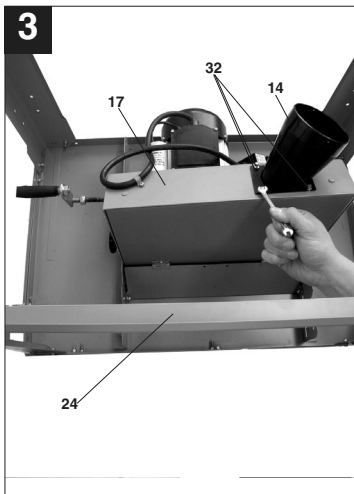
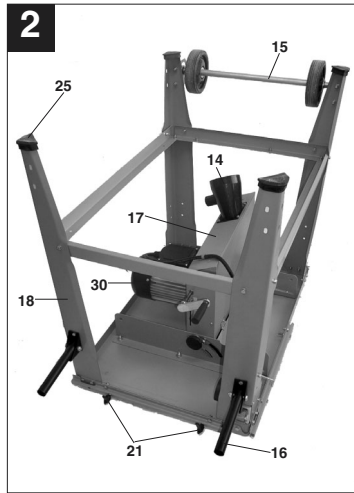
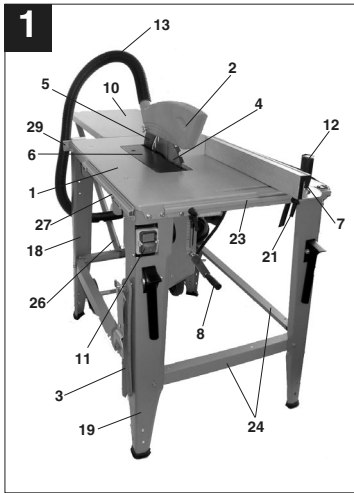
Art.-Nr.: 43.071.50

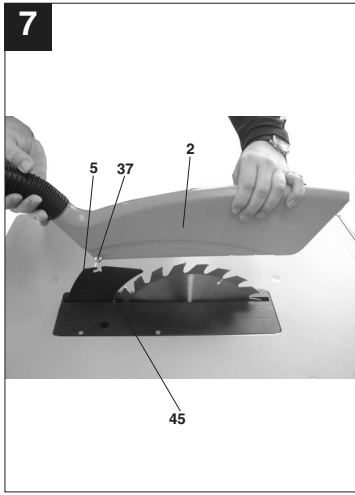
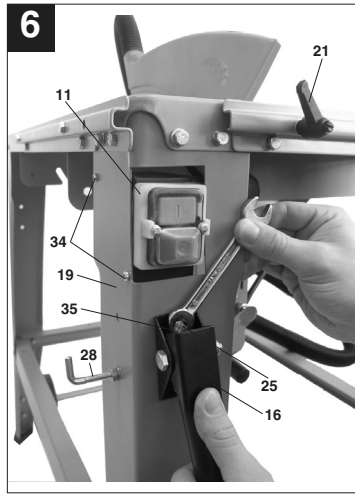
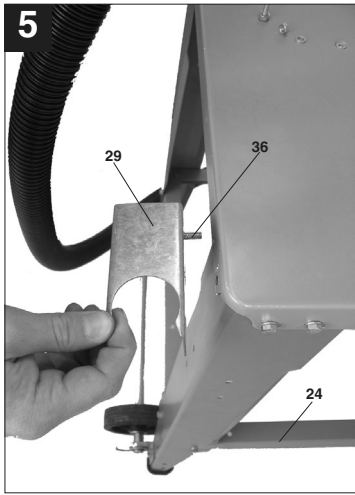
I.-Nr.: 01013

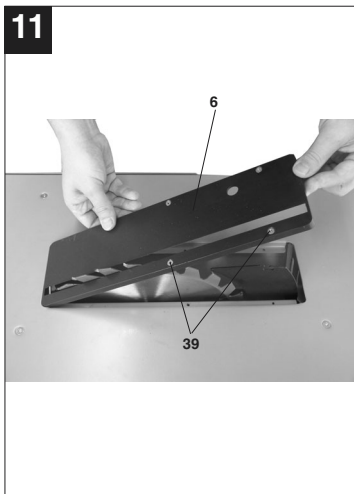
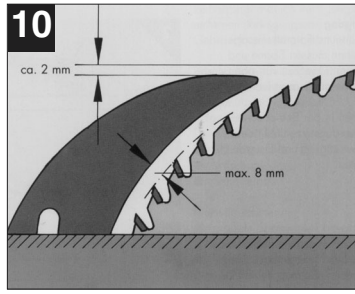
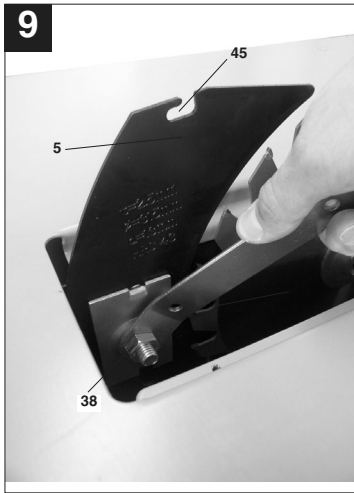
BK **315/230**

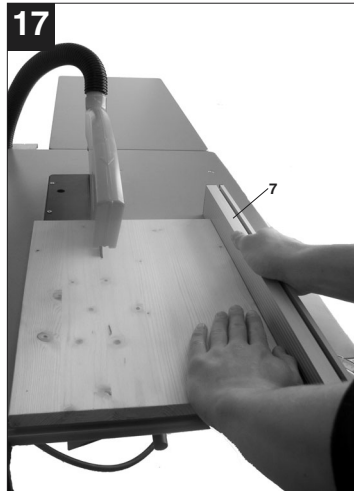
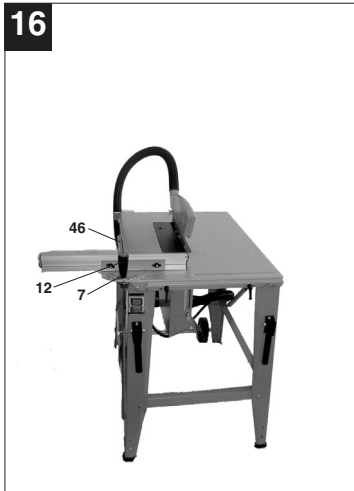
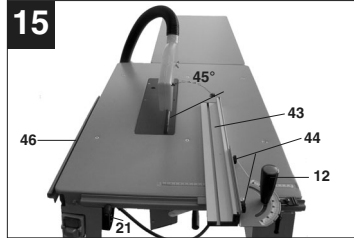
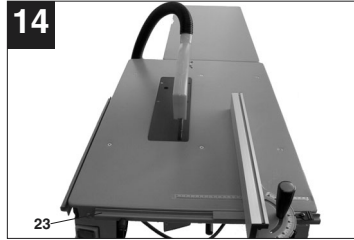
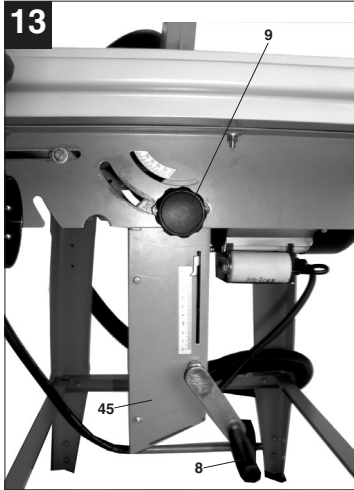


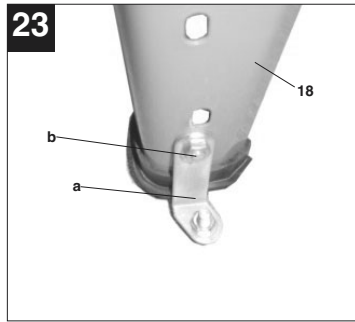
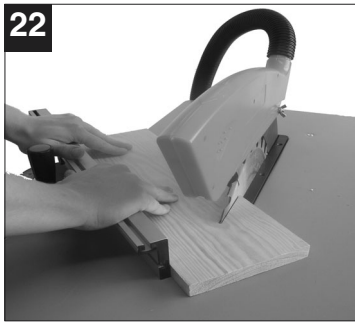
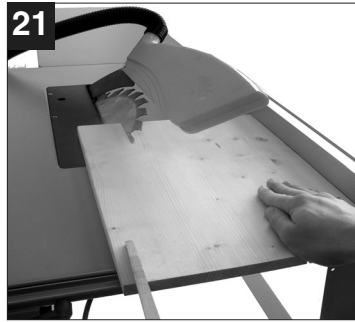
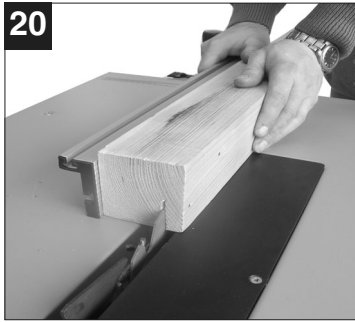
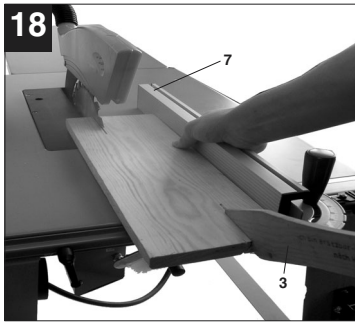
- ⓧ Før maskinen monteres og tages i brug, skal brugsanvisningen læses grundigt
- ⑤ Läs igenom bruksanvisningen noggrant innan du monterar och använder maskinen.
- ⓧ Lue käyttöohje huolellisesti läpi ennen laitteen asennusta ja käyttöönottoa.











DK

1. Oversigt over maskinen (fig. 1/2)

- 1 Savbord
- 2 Klingebeskytter
- 3 Skydestok
- 4 Savklinge
- 5 Kløvekile
- 6 Bordindlæg
- 7 Universalanslag
- 8 Håndsving
- 10 Ekstra bord
- 11 Kontakt/Stik-kombination
- 12 Klemmeskrue
- 13 Udsugningsslange
- 14 Udsugningsadapter Ø 100 mm
- 15 Transportstel
- 16 Transportgreb
- 17 Spånkasse
- 18 Bordben
- 19 Bordben med udstansning
- 21 Vingeskrue
- 23 Klemmeskinne
- 24 Stræber
- 25 Gummifodder
- 27 Ledeskinne til tværanslag
- 29 Holdeanordning til udsugningsslange
- 30 Motor
- 31 Fingerskrue

2. Med i leveringen som standard

- Bordrundsav
- Savklinge med hårdmetalsplade
- Glideslæde
- Universalanslag
- Skydestok
- Ekstra bord
- Værktøj
- Transportstel

3. Formålsbestemt anvendelse

Bordrundsaven anvendes til at skære al slags træ på langs og på tværs (kun med tværansats) passende til maskinstørrelsen.
Der må ikke saves i rundholt.

Maskinen må kun benyttes til det formål, den er beregnet til.
Al anvendelse, som går ud over dette formål, er at betragte som ikke-formålsbestemt anvendelse.
Skader og kvæstelser opstået som følge heraf er alene brugerens ansvar.
Der må kun benyttes savblade, der er egnet til maskinen (HM- eller CV-savblade). Brugen af HSS-

savblade eller skilleskiver af enhver art er forbudt.
Formålsbestemt anvendelse indebærer også, at brugeren følger anvisningerne til sikkerhed samt anvisningerne i monteringsvejledningen generelt.
Personer, der bruger og vedligeholder maskinen, skal være fortrolige med den og skal være underrettet om mulige farer.
Desuden skal de gældende bestemmelser om ulykkesforebyggelse nøje overholdes.
Vær opmærksom på øvrige almene regler på det arbejdsmedicinske og sikkerhedstekniske område.

Foretages der forandringer af maskinen, udelukker dette producentens erstatningsansvar ved skader opstået som følge heraf.

Selv om maskinen anvendes hensigtsmæssigt, kan nogle restrisikofaktorer ikke helt udelukkes. På grund af maskinens konstruktion og opbygning kan der optræde følgende risici:

- Berøring af savbladet i den ikke afdækkede del af savfunktionen.
- Kontakt med det roterende savblad (snitsår).
- Tilbageslag af arbejdsemner og dele af arbejdsemner.
- Savbladsbrud.
- Maskinen slynger fejlagtige hårdmetalsdele fra savbladet ud.
- Høreskader ved undladt brug af høreværn.
- Sundhedsskadelig emission af træstøv ved anvendelse i lukkede rum.

4. Vigtige oplysninger

Læs brugsanvisningen grundigt igennem, og følg dens anvisninger, så du føler dig fortrolig med at arbejde med maskinen. Husk altid at anvende den i overensstemmelse med dens formål, og følg sikkerhedsanvisningerne.



Sikkerhedsanvisninger

- Advarsel: Ved brug af elektrisk værktøj skal man følge visse grundlæggende sikkerhedsforanstaltninger for at udelukke farer for brand, elektrisk stød og personskade.
Derudover skal følgende iagttages:
- Vær opmærksom på alle anvisninger før og under arbejdet med saven.
- Gem sikkerhedsanvisningerne.
- Beskyt dig mod elektrisk stød!
Undgå kropskontakt med jordede dele.
- Ubenyttede apparater skal opbevares et tørt, lukket sted, der er utilgængeligt for børn.
- Sørg altid for, at værktøjerne er skarpe og rene; derved kan du arbejde bedre og mere sikkert.

- Efterse med jævne mellemrum værktøjets ledning, og kontakt en autoriseret fagmand, hvis den er beskadiget.
- Efterse med jævne mellemrum forlængerledninger, og skift dem ud, hvis de er beskadiget.
- Ved udendørs anvendelse skal der benyttes særligt godkendte forlængerledninger.
- Vær opmærksom på, hvad du gør. Brug din sunde fornuft, når du arbejder. Lad være med at bruge værktøjet, når du er trætt.
- Undlad at benytte værktøj, hvis tænd/slukknappen ikke fungerer.
- **Advarsel!** Anvendelse af andet indsatsværktøj og andet tilbehør kan medføre en skadesrisiko.
- Træk stikket ud ved hver nyindstilling eller vedligeholdelse.
- Overdrag sikkerhedsoplysningerne til alle de personer, der arbejder med maskinen.
- Saven må ikke bruges til at save brænde.
- Undlad at tværsave rundholt.
- **Obs!** Det roterende savblad indebærer en skadesrisiko for hænder og fingre.
- Maskinen er udrustet med en sikkerhedskontakt (11) mod genindkobling efter spændingsfald.
- Kontroller, om spændingen på maskinens mærkeplade er i overensstemmelse med netspændingen, før saven tages i brug.
- Hvis der bruges en forlængerledning, skal du kontrollere, om dens tværsnit er tilstrækkelig for savens strømforbrug. Mindste tværsnit 1,5 mm².
- Kabeltromle skal være udrullet.
- Saven må ikke bæres ved netledningen.
- Kontroller nettilslutningsledningen. Brug ikke fejlbehæftede eller beskadigede tilslutningsledninger.
- Brug ikke ledningen til at trække stikket ud af stikkontakten. Beskyt ledningen imod varme, olie og skarpe kanter.
- Saven må ikke stilles udenfor i regnvej og må ikke bruges i fugtige eller våde omgivelser.
- Sørg for godt lys.
- Sav ikke i nærheden af brandfarlige væsker eller gasser.
- Bær egnet arbejdsbeklædning! Løsthængende, fyldigt tøj eller smykker risikerer at komme i kontakt med det roterende savblad.
- Der anbefales skridsikket fodtøj ved udendørs arbejde.
- Brug hånet, hvis du har langt hår.
- Undgå abnorme kropsholdninger.
- Personer, der betjener maskinen, skal være mindst 18 år, lærlinge mindst 16 år, dog kun under opsyn.
- Når maskinen er tilsluttet strømforsyningen, skal den være utilgængelig for børn.
- Hold arbejdsområdet fri for træaffald og andre dele, der ligger i nærheden.
- Uorden i arbejdsområdet kan føre til ulykker.
- Lad ikke andre personer, især børn, røre ved værktøjet eller netledningen. Hold dem væk fra arbejdsområdet.
- Personer, der arbejder ved maskinen, må ikke distraheres.
- Vær opmærksom på motorens og savbladets rotationsretning.
- Savbladene (4) må under ingen omstændigheder bremses ved modtryk fra siden, efter at du har slukket for motoren.
- Der må kun indsættes savblade (4), som er godt skærpede, uden ridser og som ikke er deforme.
- Brug ikke rundsavblade (4) af højteget hurtigstål (HS-stål).
- Der må kun bruges værktøj på maskinen i henhold til prEN 847-1.
- Fejlbehæftede savblade (4) skal omgående skiftes ud.
- Brug aldrig savblade, som ikke svarer til de kendetegn, som er beskrevet i denne brugsanvisning.
- Den bevægelige beskyttelseskappe (2) må ikke klemmes fast i åben tilstand.
- Maskinens sikkerhedsanordninger (2,5) må ikke afmonteres eller sættes ud af funktion.
- Kløvekilen (5) er en vigtig sikkerhedsanordning, som fører arbejdsmønt og som forhindrer, at skæringsfugen lukker sig bag ved savbladet, og at arbejdsmønt slår tilbage. Vær opmærksom på kløvekilens styrke. Kløvekilen må ikke være tyndere end savbladskroppen og ikke tykkere end dens skæringsfugebredde.
- Ved hver arbejdsgang skal beskyttelseskappen (2) sænkes ned på arbejdsmønt.
- Ved skæring på langs af smalle arbejdsmønt er det meget vigtigt, at der bruges et skydeskæft (3) (bredde under 120 mm).
- Sav ikke i arbejdsmønt, som er for små til at du kan holde dem sikkert i hånden.
- Vigtigt: Der må ikke foretages indsats-skæringer med denne sav.
- Arbejdspositionen skal altid være fra siden mod savbladet.
- Maskinen må ikke belastes så meget, at den stopper.
- Arbejdsmønt skal altid trykkes mod arbejdspladen (1).
- Pas på, at de afskårede træstykker ikke kommer i kontakt med savbladets tandkrans og slynges væk.
- Fjern aldrig løse splinter, spåner eller trædele, der er kommet i klemme, mens savbladet roterer.

DK

- Sluk maskinen, inden du udbedrør fejl eller fjerner træstykker, der er kommet i klemme. - Træk stikket ud. -
 - Ved udslag af savsnittet skal bordindlægget (6) fornyes. -Træk stikket ud.-
 - Omstillinger samt indstillings-, måle og rensningsarbejde må kun udføres, når motoren er slukket. - Træk stikket ud. -
 - Kontroller, om nøgler og indstillingsværktøj er fjernet, før maskinen tændes.
 - Når arbejdsområdet forlades, skal motoren slukkes og stikket trækkes ud.
 - Alle beskyttelses- og sikkerhedsanordninger skal omgående monteres igen efter afsluttet reparation eller vedligeholdelse.
 - Producentens oplysninger om sikkerhed, arbejde og vedligeholdelse samt de målinger, der er nævnt i de tekniske data, skal overholdes.
 - Vær opmærksom på gældende bestemmelser med hensyn til ulykkesforebyggelse og øvrige, almindeligt anerkendte sikkerhedstekniske regler.
 - Bemærk evt. oplysningshæfter fra brancheforening.
 - Hver gang maskinen tages i brug, skal støvsugningsanordningen tilsluttes.
 - Brug kun saven med et egnet udsugningsanlæg eller en gængs industristøvsuger; derved undgås skader fra savaffald.
 - Bordrundsaven skal tilsluttes til en 230 V sikkerhedsstikdåse, med en mindstesikring på 10 A.
 - Brug ikke maskiner med nedsat funktionsevne til store opgaver.
 - Brug ikke ledningen til uhensigtsmæssige formål!
 - Sørg for, at du står sikkert og altid i ligevægt.
 - Kontroller, om værktøjet muligvis er beskadiget!
 - Før værktøjet tages i brug igen, skal beskyttelsesanordninger eller lettere beskadigede dele kontrolleres omhyggeligt, så de fungerer hensigtsmæssigt og uden problemer.
 - Kontroller, om de bevægelige dele fungerer uden problemer og ikke sidder fast, eller om der er beskadigede dele. Alle dele skal være rigtigt monteret og overholde alle betingelser, så du er sikker på, at værktøjet fungerer upåklageligt.
 - Beskadigede beskyttelsesanordninger og dele skal repareres eller udskiftes på et autoriseret værksted, med mindre andet er anført i brugsanvisningen.
 - Beskadigede kontakter udskiftes på et serviceværksted.
 - Dette værktøj er i overensstemmelse med de pågældende sikkerhedsbestemmelser.
- Reparationer, som berører originale reservedele, må kun udføres af el-fagmand; ellers udsættes brugeren for en skadesrisiko.
- Bemærk omdrejningsretning for motor og savklinge. Brug kun savklinger med en maksimal tilladt hastighed, som ikke ligger under den maksimale spindelhastighed for bordrundsav og arbejdsemne.
 - Brug kun savklinger, som anbefales af producenten, og som imødekommer kravene i EN 847-1-standarden. Ved skift af savklinge må a) snitbredden ikke være mindre end tykkelsen på kløvekilen; b) tykkelsen på klingens savskive ikke være større end tykkelsen på kløvekilen – sæt et skilt op med denne oplysning.
 - Den bevægelige beskyttelseskappe (2) må ikke klemmes fast i åben tilstand. Brug den øverste klingebeskyttelsesanordning, og indstil korrekt.
 - Nedslidte bordindsatser skal skiftes ud.
 - Ved længdeskæring af smalle arbejdsemner er brug af skydestok (3) påbudt (bredde mindre end 120 mm). Skydestok eller håndtag til skydetræ skal opbevares ved maskinen, når de ikke er i brug.
 - Støvsugning skal sluttes til, hver gang du arbejder. Ved savning af træ skal rundsaven sluttes til en støvopfangende anordning. Operatøren skal være informeret om de betingelser, som har indflydelse på støvdannelsen, f.eks. typen af det materiale, der skal bearbejdes (registrering og kilde), betydning af lokal udskillelse og den rigtige indstilling af kapper/ledeplader/føringer.
 - Om nødvendigt benyttes passende personligt beskyttelsesudstyr. Det kan f.eks. være:
 - Høreværn for at modvirke risikoen for nedsat hørevne;
 - Åndedrætsværn for at modvirke risikoen for indånding af sundhedsfarligt støv.
 - Handsker til håndtering af savklinger og ru materialer. Beholder til praktisk opbevaring af savklinger.
 - Operatøren skal være informeret om de betingelser, som har indflydelse på støjudviklingen (f.eks. savklinger, som er konstrueret til støjreducerende drift, pleje af savklinge og maskine).
 - Fejl i maskinen, inklusiv beskyttelsesudstyr og savklinge, skal meddeles den sikkerhedsansvarlige med det samme.
 - Ved transport af maskinen skal transportudstyret benyttes – beskyttelsesudstyr må ikke anvendes til håndtering eller transport af maskinen.
 - Under transporten bør den øverste del af savklingen være dækket af, f.eks. af beskyttelsesanordningen.

DK

- False eller noter må ikke udføres, uden at der er blevet anbragt en egnet beskyttelsesanordning, f.eks. en afskærmningstunnel, oven over savbordet.
- Rundsaven må ikke anvendes til slidsning (afslutning af not i arbejdsemne).



Vigtigt
Fare for kvæstelse!
Hold hænderne borte fra den roterende savklinge.



Brug øjenbeskyttelse



Brug høreværn



Brug støvbeskyttelse

Lydemissionsværdier

	Idrift	Tomgang
Lydtrykniveau LTN	92,9 dB(A)	82,9 dB(A)
Lydeffektniveau LEN	103,5 dB(A)	93,7 dB(A)

Ovenstående værdier er emissionsværdier og er derfor ikke nødvendigvis sikre arbejdspladsværdier. Selv om emissions- og immissionsniveauer korrelerer, kan man på denne baggrund ikke med sikkerhed konkludere, hvorvidt yderligere sikkerhedsforanstaltninger er nødvendige. Faktorer, som kan have indflydelse på det nuværende immissionsniveau på arbejdspladsen, er påvirkningstiden, arbejdsrummets særegenheder, andre lydskilder etc., f.eks. antal maskiner og andre arbejdsprocesser i nærheden. De pålidelige arbejdspladsværdier kan variere fra land til land. Oplysningerne er ment som en hjælp til brugeren til vurdering af faresituationer og risikomomenter.

5. Tekniske data

Vekselstrømsmotor	230 V - 50Hz
Effekt P	S1 1200 W S6 20 % 2000 W
Tomgangshastighed n 0	2800 min ⁻¹
Hårdmetalsavblad	Ø 315 x Ø 30 x 3,6 mm

Antal tænder	24
Bordstørrelse	800 x 550 mm
Skærehøjde maks.	83 mm / 0° 60 mm / 45°
Højdeindstilling	trinløs 0 - 83 mm
Bord drejelig	trinløs 0° - 45°
Udsugningstilslutning	Ø 100 mm

6. Før maskinen tages i brug

- Bordrundsaven pakkes ud og kontrolleres for eventuel transportbeskadigelse.
- Maskinen skal være solidt stående, d.v.s. at den skal skrues fast på et arbejdsbord eller et fast understel. Maskinen skal opstilles, så den står stabilt, dvs. saven skal skrues sikkert fast til underlaget.
- Før maskinen tages i brug, skal alle afdækninger og sikkerhedsanordninger være monteret efter forskrifterne.
- Savbladet skal kunne rotere frit.
- Bruges der allerede bearbejdet træ, skal du være opmærksom på fremmedlegemer, såsom søm eller skruer m.m.
- Før tænd/sluk-knappen aktiveres, skal du kontrollere, om savbladet er korrekt monteret, og om de bevægelige dele går let.
- Før maskinen tilsluttes, skal du kontrollere, om data på mærkepladen er i overensstemmelse med netdataene.

7. Montage

Vigtigt! Husk altid at trække stikket ud af stikkontakten, inden arbejde med vedligeholdelse, omstilling eller montage påbegyndes.

7.1. Opstilling af sav (fig. 1-6)

- Læg savbordet på et plant underlag.
- Skru bordbenene (18) løst på savbordet (1).
- **Vigtigt:** Bordben med udstansning (19) til kontakt/stik-kombination skal monteres rigtigt (til venstre på frontsidens) (se fig. 1; 2; 6).
- Skru sidestræberne (24) løst på bordbenene (18.19).
- Skru udsugningsadapteren på undersiden af spånkassen (17) med 4 skruer (32) (fig. 3).
- Sæt de fire gummifødder (25) på bordbenene.
- Monter hjulholderen (22) på de bageste bordben (18) med 4 skruer (33), som skrues i indvendigt på benet (fig. 4).
- Vend saven om, og stil den på bordbenene.

DK

- Før kontakt/stik-kombinationen (11) gennem udstansningen i bordbenet, og skru fast på siden af bordbenet med 2 skruer (34) (fig. 6).
- Monter transportgrebene (16) på de forreste bordben med 2 skruer (35) til hvert greb. (Fig. 6.)
Vigtigt: Grebene (16) skal stadig kunne bevæges og klappe ind af sig selv!
- Fastgør udsugningsslangens holdeanordning (29) til undersiden af savbordet (1) med 2 skruer (36) (fig. 5.).
- Ret understellet ind, og spænd alle skruer til.
- Monter de to vingeskruer (21) til klæmmeskinnen på savbordets frontside. Vigtigt: Vingeskruerne skal kun monteres løst, da parallelanslaget (7) ellers ikke længere kan fikseres. Monter værktøjskrogen (28) på siden af et de forreste bordben (fig. 6.).

7.2 Montering af bordforlænger

- Skru forlængerbordets (10) korte side løst fast til undersiden af savbordet (1) med to skruer.
- Skru de lange bordstøtter i hullerne på understellet og forlængerbordet.
- Ret forlængerbordet ind, så det står plant med savbordet (1), og spænd alle skruer til.

7.3 Brug af transportstel (fig. 8)

- Stellet klappes ud ved at løfte saven på bagsiden (a), og skubbe hjulene (15) bagud. (b)
- Sænk bordrundsaven ned igen i denne position (c).
- Bordrundsaven står nu på hjulene og kan transporteres ved at holde i grebene (16).
- Vigtigt: Efter transport skal stellet (15) klappes ind igen med det samme, så saven står sikkert og stabilt. Bring hjulene tilbage i udgangspositionen (omvendt rækkefølge).

7.4 På-/afmontering af klingebeskytter (fig. 7)

- Sæt klingebeskytteren (2) på kløvekilen (5), således at skruen (33) passer gennem hullet (45) i kløvekilen (5).
- Spænd ikke skruen (37) for stramt til; klingebeskytteren skal stadig kunne bevæges frit.
- Udsugningsslangen (13) fastgøres til udsugningsadapteren (14) og til udsugningsstudsene på savbladsværnet (2).
- Overdækninger til savbladet (34) på siden af savbladsværnet (2) fastgøres. (Se fig. 6)
- Egnet udsugningsanlæg tilsluttes udgangen på udsugningsadapteren (14). (Fig. 2)
- Demontering sker i omvendt rækkefølge.
Vigtigt!
Før savning påbegyndes, skal savbladsværnet (2) være sænket ned til saveemnet.

7.5. Indstilling af kløvekile (fig. 7/9/10/11)

- Vigtigt! Træk netstikket ud
- Savbladet (4) indstilles til maks. skæredybde, bringes i 0°-position og låses (se 8.2)
- Afmonter savbladsværn (se 7.4.)
- Tag bordindlægget (6) ud (se 7.6)
- Møtrikkerne (38) løsnes.

7.5.1. Indstilling til maksimale snit (fig. 7/9/10/11)

- Skub kløvekilen (5) opad, så afstanden mellem savbord (1) og overkanten på kløvekilen (5) er maksimal.
- Afstand mellem savklinge (4) og kløvekile (5) maks. 8 mm.
- Stram møtrikken (38) til igen, og monter bordindlægget (6).

7.5.2. Indstilling af skjulte snit (fig. 7/9/10/11)

- Kløvekile (5) skubbes nedad, indtil kløvekilespidsen er 2 mm under øverste savtak.
- Igen må afstanden mellem kløvekile (5) og savblad (4) ikke overskride 8 mm (se fig. 7b)
- Møtrikkerne (38) strammes til igen, og bordindlægget (6) påmonteres.
Vigtigt! Efter at et skjult snit er udført, skal beskyttelseskappen genmonteres.
- Indstilling af kløvekilen skal kontrolleres efter udskiftning af savblad.

7.6 Udskiftning af bordindlæg (fig. 11)

- I tilfælde af slid eller beskadigelse skal bordindlægget skiftes ud, ellers er der øget risiko for kvæstelse.
- Tag klingebeskytteren (2) af (se 7.4).
- Fjern de 4 skruer med forsænket hoved (39).
- Tag det slidte bordindlæg (6) op.
- Monter det nye bordindlæg i modsat rækkefølge

7.7. Skift af savklinge (fig. 12)

- Vigtigt! Træk netstikket ud.
- Indstil savklingen (4) til maks. snitdybde (se 8.2).
- Tag klingebeskytteren (2) af (se 7.4).
- Tag bordindlægget (6) ud (se 7.6).
- Sæt modhold (41) ind i flangen til savklingen.
- Tag savbladet (4) af inderkraven, og træk opad
- Savbladskraven rengøres grundigt, før det nye savblad monteres
- Det nye savblad genmonteres i omvendt rækkefølge og skrues fast
Vigtigt! Bemærk korrekt retning; tændernes snitdiagonal skal pege i løberetningen, dvs. fremad (se pil på savbladsværn)
- Kløvekile (5) og savbladsværn (2) genmonteres og indstilles (se 7.4., 7.5.)
- Før arbejdet genoptages, skal det kontrolleres, at beskyttelsesanordningerne fungerer korrekt.

8.0. Betjening

8.1. Tænd-/Slukknop (fig. 6)

- Saven tændes ved at trykke på den grønne knap „1“
- Tryk på den røde knap "0" for at slukke saven igen.

8.2. Skæredybde (fig. 13)

- Savbladet (4) indstilles til den ønskede skæredybde ved at dreje på håndsvinget (8).
Mod uret: større skæredybde
Med uret: mindre skæredybde

8.3. Parallelsats

8.3.1. Anslagshøjde (fig. 14/15)

- Det medfølgende parallelslagslag (7) har to føringsflader af varierende højde.
- Anslagsskinnen (23) skal benyttes som vist på fig. 22 eller 23, alt efter om arbejdsemnet er tykt eller tyndt.

8.3.2. Snitbredde (fig. 14/15)

- Ved længdeskæring af trædele skal parallelslagslaget (7) benyttes.
- Parallelslagslaget (7) skal monteres på savklingens højre side (4).
- Parallelslagslaget (7) skal presses ind i klemmeskinnen (23) udefra.
- Indstil parallelslagslaget (7) til det ønskede mål, og fikser med vingeskruerne (21).

8.3.3. Indstilling af ansatslængde (fig. 15)

- For at undgå at arbejdsemnet klemmes, kan ansatskinnen (23) forskydes i længderetningen.
- Tommelfingerregulering: Ansatsens bageste ende støder mod den tænkte linje, som begynder cirka ved savbladets midte og forløber under 45° bagud. Indstilling af ønskede skærebredde
- Fløjskruerne (51) løsnes, og ansatskinnens (23) skubbes så langt frem, at den tænkte 45°-linje berøres.
- Fløjskruerne (51) spændes fast igen.

8.4. Tværanslag (fig. 16)

- Pres universalanslagslaget (7) ind i ledeskinnen (46).
- Skru klemmeskruen (12) løs.
- Drej universalanslagslaget (7), så pilen peger mod det ønskede vinkel mål.
- Spænd klemmeskruen (12) til igen.

Vigtigt!!

- Ansatskinnen (55) må ikke skubbes for langt i

savbladets retning.

- Afstanden mellem ansatsskinne (55) og savblad (4) bør være ca. 2 cm.

8.5. Vinkelindstilling (fig. 13)

- Skru stjernegrebskruerne (9) løs.
- Flyt spånkassen (45) mod venstre til det ønskede vinkel mål.
- Spænd stjernegrebskruerne (9) til igen.

9.0. Drift

Vigtigt!!

- Vi anbefaler efter hver ny indstilling at udføre en prøveskæring for at afprøve det indstillede mål.
- Efter at saven er blevet tændt, skal du vente, indtil savbladet når sit maksimale omdrejningstal, inden du begynder skæringen.
- Vær forsigtig med indskæringen!
- Saven skal skrues fast med den medfølgende metalvinkel, inden den tages i brug! Til det skal metalvinklerne (a) fastgøres til bordbenene (18) med skruerne (b), som vist på fig. 23.

9.1. Skæring på langs (fig. 17)

Ved skæring på langs skæres arbejdsemnet igennem i længderetningen. Den ene af arbejdsemnets kanter presses mod parallelslagslaget (7), mens den flade side ligger på savbordet (1). Savbladsværnet (2) skal hele tiden ligge fast på arbejdsemnet. Ved skæring på langs må arbejdsstillingen aldrig være parallel med skæringens forløb.

- Indstil parallelslags (7) efter højden på arbejdsemnet og den ønskede bredde. (se 8.3.)
- Tænd for saven
- Læg hænderne flat på emnet med fingrene tæt ind, og skub emnet langs med parallelslagslaget (7) ind i savbladet (4).
- Sideværts føring med venstre eller højre hånd (alt efter parallelslagslagets position) kun indtil forkanten af beskyttelseskappen.
- Emnet presses igennem til enden af kløvekilen (5).
- Saveaffald bliver liggende på savbordet (1), indtil savbladet (4) igen er i hvilestilling.

9.1.2. Skæring af smalle emner (fig. 18)

- Længdesnit af emner med en bredde på under 120 mm skal ubetinget foretages ved hjælp af skydestok (3). Skydestok er med i leveringen. En slidt eller beskadiget skydestok skal omgående udskiftes

DK**9.1.3. Skæring af meget smalle arbejdsemner (fig. 19)**

- Til længdesnit af meget smalle emner med en bredde på 30 mm og derunder skal der ubetinget bruges skydestok (a).
- Her er parallelansatsens lave føringsflade at foretrække.
- Skydetræ er ikke med i leveringen! (Kan fås i faghandlen) Nedslidt skydetræ skal udskiftes i god tid.

9.1.4. Udførelse af skjulte skæresnit (fig. 20)

Aftageligt savbladsværn og trinløs indstilling af skærehøjde på 0-83 mm muliggør skjulte snit og notsnit.

- Fjern savbladsværnet (2) (se 7.4.)
- Indstil kløvekile (5) til skjult snit (se 7.5.2.)
- Indstil ønskede skæredybde (8.2.)
- Monter parallelansatsen (7) til højre fra savbladet, og indstil til den nødvendige bredde (8.3.)
- Skub emnet ind i savbladet (4). Pas på, at emnet ligger godt fast på savbordet (1).
- Skærefølgen skal vælges således, at de udskårne lister falder ned på savbladets venstre side for at undgå klemning mellem ansats og savblad. (Fare for returslag)
- Efter endt savning skal savbladsværnet (2) omgående genmonteres.

9.1.5. Savning med skråsnit (fig. 21)

- Skråsnit udføres med brug af parallelanslag (7).
- Indstil savklingen (4) til det ønskede vinkelmål (se 8.5.).
- Indstil parallelanslaget (7) efter arbejdsemnets bredde og højde.
- Udfør snittet i henhold til arbejdsemnets bredde (se 9.1.2. og 9.1.3.).

9.2. Savning med tværsnit (fig. 22)

- Indstil tværanslaget (7) til det ønskede vinkelmål (se 8.4.).
- Pres arbejdsemnet fast ind mod tværanslaget (7).
- Tænd for saven.
- Skub tværanslag (7) og arbejdsemne i retning mod savklingen for at udføre snittet.
- **Vigtigt:**
Hold altid fast i det førte arbejdsemne, aldrig det frie arbejdsemne, som saves af.
- Sørg altid for at skubbe tværanslaget (7) så langt frem, at arbejdsemnet skæres helt igennem.
- Sluk for saven igen.
Vent med at fjerne træaffald, til savklingen står helt stille.

10.0. Vedligeholdelse

- Vigtigt! Træk netstikket ud.
- Støv og snavs skal fjernes fra maskinen regelmæssigt. Rengøring foretages bedst med en fin børste eller en klud.
- Brug ikke ætsende midler til rengøring af kunststoffet.

11.0. Reservedelsbestilling

Ved bestilling af reservedele bør følgende oplysninger anføres:

- Maskinmodel
- Maskinens artikelnummer
- Maskinens ident-nummer
- Nummer på den ønskede reservedel

1. Beskrivning av maskinen (bild 1/2)

- 1 Sägbord
- 2 Skydd för sågklinga
- 3 Påskjutare
- 4 Sågklinga
- 5 Klyvkniv
- 6 Sägplatta
- 7 Universal-anhåll
- 8 Vev
- 10 Extrabord
- 11 Strömbrytare
- 12 Klämskruv
- 13 Spånsugslang
- 14 Uttag för spånsug Ø 100 mm
- 15 Transportstativ
- 16 Körhandtag
- 17 Spånlåda
- 18 Stativben
- 19 Stativben med urstansning
- 21 Vingskruv
- 23 Klämskena
- 24 Stråva
- 25 Gummifötter
- 27 Styrskena för geringsanhåll
- 29 Hållare för spånsugslang
- 30 Motor
- 31 Räffelskruv

2. Leveransomfattning

- Bordscirkelsåg
- Hårdmetallsågklinga
- Sågsliid
- Universal-anhåll
- Påskjutare
- Extrabord
- Verktyg
- Transportstativ

3. Ändamålsenlig användning

Bordscirkelsågen är avsedd för längs- och tvärsågning (endast med geringsanhåll) av olika slags virke med hänsyn till maskinens storlek. Rundvirke av olika slag får inte sågas.

Maskinen får endast användas till sitt avsedda ändamål.

Användningar som sträcker sig utöver detta användningsområde är ej ändamålsenlig. För materialskador eller personskador som resulterar av sådan användning ansvarar användaren/operatören själv. Tillverkaren påtar sig inget ansvar. Endast passande sågklingor (HM- eller CV-

sågklingor) får användas till denna maskin. Olika slags HSS-sågklingor eller delningsklingor får inte användas.

Till maskinens ändamålsenlig användning hör också att säkerhetsanvisningarna samt monteringsanvisningarna och driftanvisningar i bruksanvisningen beaktas.

Personer som använder och underhåller maskinen måste känna till maskinens funktioner och ha instruerats om eventuella faror. Dessutom ska gällande arbetarskyddsföreskrifter följas exakt.

Övriga allmänna regler för arbetsmedicinska och säkerhetstekniska ska även beaktas.

Om maskinen ändras leder detta till att tillverkarens ansvar för därutav resulterande skador upphör gälla. Trots ändamålsenlig användning kan särskilda resterande riskfaktorer inte uteslutas helt. På grund av maskinens konstruktion och sammansättning kan följande faror uppstå under drift:

- Risk för skador om sågklingan rörs vid inom ej skyddat sågningsområde.
- Risk för skårskador vid ingrepp i den roterande sågklingan.
- Risk för att arbetsstycken eller delar slår tillbaka.
- Risk för att sågklingan bryts sönder.
- Risk för att defekta hårdmetalldelar slungas ut från sågklingan.
- Risk för hörselskador vid otillräckligt bullerskydd.
- Risk för hälsovådliga emissioner av trädamn vid användning inom slutna utrymmen.

4. Viktiga anvisningar

Läs igenom bruksanvisningen noggrant och beakta alla anvisningar. Se efter i bruksanvisningen för att informera dig om maskinen, dess avsedda användning samt gällande säkerhetsanvisningar.



Säkerhetsanvisningar

- Varning: När elverktyg ska användas måste grundläggande säkerhetsåtgärder tilltas för att utesluta risk för brand, elektriska stötar eller personskador.
- Beakta alla dessa anvisningar innan och medan du använder sågen.
- Förvara säkerhetsanvisningarna på ett säkert ställe.
- Skydda dig mot elektriska stötar. Undvik att röra vid jordade delar.
- Maskiner som inte används ska förvaras i ett torrt och låst utrymme utom räckhåll för barn.

S

- Håll verktygen vassa och rena för att du ska kunna arbeta bättre och säkrare.
 - Kontrollera regelbundet verktygets kabel och låt en behörig elektriker byta ut den om den är skadad.
 - Kontrollera förlängningskablarna i regelbundna intervaller och byt ut dem om de är skadade.
 - Använd endast förlängningskablar som är godkända och märkta för användning utomhus.
 - Var medveten om vilket arbete du avser att utföra. Genomför dina arbetsuppgifter på ett rationellt sätt. Använd inte verktyget om du är trött.
 - Använd inte verktyget om strömbrytaren inte kan slås till eller ifrån.
 - **Varning!** Om andra insatsverktyg eller annat tillbehör används finns det risk för att du skadas.
 - Dra alltid ut stickkontakten före alla inställnings- och underhållsarbeten.
 - Se till att alla personer som ska arbeta med maskinen har tillgång till säkerhetsanvisningarna.
 - Använd inte sägen till att säga ved.
 - Kapa inte runt virke med maskinen.
 - Akta! På grund av den roterande sågklingan föreligger risk för skador på händer och fingrar.
 - Maskinen är utrustad med en säkerhetsbrytare (11) som förhindrar att maskinen kopplas in automatiskt efter strömavbrott.
 - Kontrollera före driftstart att nätspänningen stämmer överens med uppgifterna på typskylten.
 - Om en förlängningskabel måste användas, så måste du först kontrollera att ledararean är tillräcklig för sågens strömförbrukning. Minsta ledararean 1,5 mm².
 - Rulla alltid av all kabel från kabeltrumman innan du ansluter den till maskinen.
 - Bär inte sägen i nätkabeln.
 - Kontrollera nätkabeln. Använd inga olämpliga eller skadade nätkablar.
 - Dra inte i kabeln för att ta ut stickkontakten ur vägguttaget. Skydda kabeln mot värme, olja och vassa kanter.
 - Utsätt inte sägen för regn och använd inte maskinen i fuktig eller våt omgivning.
 - Se till att belysningen är tillräcklig.
 - Säg aldrig i närheten av brännbara vätskor eller gaser.
 - Bär lämpliga arbetskläder! Löst sittande kläder eller smycken kan fastna i den roterande sågklingan.
 - Vi rekommenderar att du bär halkfria skor om du arbetar utomhus.
 - Bär hårnät om du har långt hår.
 - Undvik onormala kroppshållningar.
 - Användaren måste vara minst 18 år. Personer som är i yrkesbildning kan vara minst 16 år,
- dock hållas under uppsikt.
 - Se till att inga barn vistas i närheten av maskinen om den har anslutits till nätet.
 - Se till att arbetsplatsen är ren från virkesavfall och kringliggande delar.
 - Dälig ordning inom ditt arbetsområde kan förorsaka olyckor.
 - Låt inga andra personer, särskilt barn, röra vid verktyget eller nätkabeln. Se till att dessa inte vistas i närheten av din arbetsplats.
 - Personer som arbetar vid maskinen får inte distraheras.
 - Beakta motorns och sågklingans rotationsriktning.
 - Efter att drivningen har kopplats ifrån får sågklingan (4) under inga som helst omständigheter bromsas i förtid genom att man trycker på klingans sidor.
 - Montera endast in vassa sågklingor (4) som inte är spruckna eller deformerade.
 - Använd inga sågklingor (4) av höglegerat snabbstål (HSS-stål).
 - De verktyg som monteras på maskinen måste uppfylla kraven i EN 847-1.
 - Byt ut defekta sågklingor (4) omgående.
 - Använd inga sågklingor om dess parametrar avviker från uppgifterna i denna bruksanvisning.
 - Den rörliga skyddskåpan (2) får inte klämmas fast i öppet läge.
 - Säkerhetsanordningarna (2, 5) på maskinen får inte demonteras eller göras överksamma.
 - Klyvkniven (5) är en viktig skyddsanordning som styr arbetsstycket. Dessutom ska den förhindra att sågningsfogen sluter sig bakom sågklingan eller att arbetsstycket slungas tillbaka. Beakta klyvknivens tjocklek. Klyvkniven får inte vara tunnare än sågklingans stomme och inte bredare än sågningsfogen.
 - Vid varje arbetsprocedur måste skyddskåpan (2) sänkas ned över arbetsstycket.
 - Vid långssågning av smala arbetsstycken (bredd under 120 mm) måste en påskjutare (3) tvunget användas.
 - Säg inga arbetsstycken som är så små att du inte kan hålla dem säkert med handen.
 - **Varning!** Denna såg får inte användas till ansatssågningar.
 - Stå alltid vid sidan om sågklingan när du arbetar.
 - Belasta inte maskinen så högt att den stannar.
 - Tryck alltid arbetsstycket ordentligt mot arbetsplattan (1).
 - Se till att avsågade virkesdelar inte fastnar i sågklingans tänder och slungas ut.
 - Ta aldrig bort löst splitter, spån eller fastklämda virkesdelar medan sågklingan roterar.
 - Koppla alltid ifrån maskinen innan du åtgärdar

- störningar eller tar bort fastklämda virkesdelar. - Dra först ut stickkontakten -....
- Byt ut sågplattan (6) om sågspalten har sågats upp. - Dra först ut stickkontakten -....
 - Bestyckning samt inställnings-, mättnings- och rengöringsarbeten får endast utföras om motorn har kopplats ifrån. - Dra först ut stickkontakten
 - Kontrollera innan du kopplar in verktyget att nycklar och inställningsverktyg har tagits bort.
 - Koppla ifrån motorn och dra ut stickkontakten innan du lämnar arbetsplatsen.
 - Se till att samtliga skydds- och säkerhetsanordningar återmonteras omedelbart efter att reparation eller underhåll har avslutats.
 - Beakta tillverkarens säkerhets-, arbets- och underhållsanvisningar samt de mått som anges i tekniska data.
 - Beakta gällande arbetarskyddsföreskrifter och övriga, allmänt erkända säkerhetstekniska regler.
 - Beakta anvisningshäften från branschorganisationen (VBG 7j).
 - Anslut alltid en spänsugsanordning innan du använder maskinen.
 - För att undvika skador från kringflygande sågavfall får sågen endast användas med en lämplig spänsug eller en normal industridammsugare.
 - Bordscirkelsågen måste anslutas till ett ordnat 230 V vägguttag med en säkring som uppgår till minst 10 A.
 - Använd inga prestandasvaga maskiner för krävande arbeten.
 - Använd endast kabeln till de ändamål den är avsedd för!
 - Se till att du står stabilt och alltid håller balansen.
 - Kontrollera om verktyget är skadat!
 - Innan du fortsätter att använda maskinen måste skyddsanordningar och lätt skadade delar kontrolleras noggrant med avseende på fullgod och ändamålsenlig funktion.
 - Kontrollera att de rörliga delarna fungerar på avsett vis och inte klämmer eller är skadade. Samtliga delar måste vara rätt monterade och uppfylla alla krav för att garantera säker drift av verktyget.
 - Skadade skyddsanordningar eller andra delar måste repareras eller bytas ut av en auktoriserad verkstad, såvida inte annat anges i denna bruksanvisning.
 - Låt en kundtjänstverkstad byta ut defekta brytare.
 - Detta verktyg uppfyller gällande säkerhetsbestämmelser. Reparationer får endast utföras av en behörig elektriker, varvid original-reservdelar ska användas. I annat fall finns det risk för att användaren kommer till skada.
 - Beakta motorns och sågklingans rotationsriktning. Använd endast sågklingor vars högsta tillåtna hastighet inte är lägre än bordscirkelsågens och sågmaterialets maximala spindelhastighet.
 - Använd endast de sågklingor som har rekommenderats av tillverkaren och som uppfyller kraven enl. EN 847-1, med varningsanvisning. När sågklingan byts ut måste du se till att sågbreddens inte är mindre än och sågklingans stamtjocklek inte är större än klyvknivens tjocklek.
 - Den rörliga skyddskåpan (2) får inte klämmas fast i öppet läge. Använd det övre sågklingsskyddet och ställ in det rätt.
 - Byt ut den slitna bordsinsatsen.
 - Vid långssågning av smala arbetsstycken (bredd under 120 mm) måste en påskjutare tvunget användas. Påskjutaren eller handtaget för en skjutplatta måste alltid förvaras vid maskinen när de inte används.
 - Anslut alltid en spänsugsanordning innan du använder maskinen. När virke sågas måste cirkelsågen anslutas till en spänuptagningsanordning. Användaren måste informeras om de villkor som spelar en roll när damm frigörs, t ex typ av material som ska bearbetas (hur det hålls och källa), vikten av lokal avskiljning och rätt inställning av huvar/styrplåtar/gejder.
 - Bär lämplig skyddsutrustning vid behov. Denna utrustning kan bestå av:
 - Hörselskydd för att skydda mot bullerskador.
 - Andningsskydd för att skydda mot risken att andas in farligt damm.
 - Bär handskar vid hantering av sågklingor och grovt material. Sågklingorna måste om möjligt alltid bäras i en behållare.
 - Användaren måste informeras om de villkor som påverkar uppkomsten av buller (t ex sågklingor som har konstruerats för lägre buller, skötsel av sågklinga och maskin).
 - Störningar i maskinen, inkl. skyddsanordningen och sågklingar, måste anmälas till en person som är ansvarig för säkerheten omedelbart efter att de har konstaterats.
 - När maskinen transporteras får endast transportanordningarna användas. Använd aldrig skyddsanordningarna för hantering och transport.
 - Under transport ska sågklingans övre del vara övertäckt, till exempel med skyddsanordningen.
 - Gör endast falsar eller notar om en skyddsanordning, t ex en tunnelskyddsanordning, har monterats över sågbordet.
 - Cirkelsågar får inte användas för att göra snitt

S

(not som slutar i arbetsstycket).



Obs!
Risk för skador!
Grip inte in i den roterande sågklingen.

**Använd ögonskydd****Använd hörselskydd****Använd dammskydd****Bulleremissionsvärden**

	Drift	Tomgång
Ljudtrycksnivå LPA	92,9 dB(A)	82,9 dB(A)
Ljudeffektnivå LWA	103,5 dB(A)	93,7 dB(A)

De angivna värdena är emissionsvärden och måste därför inte tvunget motsvara säkra arbetsplatsvärden. Även om det finns ett samband mellan emissions- och immissionsnivåer, är det inte möjligt att utifrån dessa värden härleda om ytterligare försiktighetsåtgärder är nödvändiga eller ej. Faktorer som kan påverka den aktuella immissionsnivån vid arbetsplatsen kan t ex vara hur lång tid som inverkan föreligger, arbetsrummets form, andra bullerkällor osv., t ex antal maskiner och andra angränsande arbetsprocesser. De tillförlitliga arbetsplatsvärdena kan även variera från land till land. Denna information syftar dock till att hjälpa användaren att bättre uppskatta vilka faror och risker som föreligger.

5. Tekniska data

Växelströmsmotor	230 V ~ 50Hz
Effekt P	S1 1200 W S6 20% 2000 W
Tomgångsvarvtal n 0	2800 min ⁻¹
Hårdmetallsågklinga	Ø 315 x Ø 30 x 3,6 mm
Antal tändar	24
Bordets storlek	800 x 550 mm
Såghöjd max	83 mm / 0°

60 mm / 45°

Höjdinställning	steglöst 0 - 83 mm
Svängbart bord	steglöst 0° - 45°
Uttag för spånutsugning	Ø 100 mm

6. Före driftstart

- Packa upp bordscirkelsågen och kontrollera om den ev. har skadats i transporten.
- Se till att maskinen står stabil, dvs. fastskruvad på en arbetsbänk, ett fast stativ eller liknande. Se till att maskinen står stabil, dvs. sågen måste skruvas fast säkert i golvet.
- Innan maskinen tas i drift måste alla skydd och säkerhetsanordningar ha monterats på avsett vis.
- Sågklingen måste kunna rotera fritt.
- Var uppmärksam på främmande föremål, t ex spik eller skruv, om virket som ska sågas redan har bearbetats.
- Innan du slår på maskinen med strömbrytaren måste du övertyga dig om att sågklingen är rätt monterad och att de rörliga delarna inte klämmer.
- Övertyga dig om att uppgifterna på typskylten stämmer överens med nätets data innan du ansluter maskinen till vägguttaget.

7. Montering

Obs! Dra alltid ut stickkontakten om du ska underhålla, bestycka eller ställa in cirkelsågen.

7.1. Montera sågen (bild 1-6)

- Lagg sågbordet på ett jämnt underlag.
- Skruva stativbenen (18) löst på sågbordet (1).
Obs! Stativben med urstansning (19) för brytar- och kontaktenheten måste monteras rätt (vänster framsida) (se bild 1, 2, 6).
- Skruva fast sidostöden (24) löst på stativbenen (18,19).
- Skruva fast uttaget för spånsug på undersidan av spånlådan (17) med fyra skruvar (32) (bild 3).
- Sätt de fyra gummifötterna (25) på stativbenen.
- Montera hållaren för transportstativet (22) på insidan av de bakre stativbenen (18) med hjälp av fyra skruvar (33) (bild 4).
- Vrid runt sågen och ställ den på stativbenen.
- Sätt in brytar- och kontaktenheten (11) i den här för avsedda urstansningen i stativet och skruva fast med två skruvar (34) på sidan (bild 6).
- Montera körhandtagen (16) på de främre stativbenen med vardera två skruvar (35) (se bild 6).
Obs! Handtagen (16) måste vara rörliga och slå

in automatiskt!

- Fäst hållaren för spänsugslangen (29) med två skruvar (36) på sågbordets (1) baksida (bild 5).
- Justera in understället och dra åt alla skruvar.
- Montera de båda vingskruvarna (21) för klämskenan på sågbordets framsida. Obs! Montera vingskruvarna endast löst, eftersom klyvanhållet (7) annars inte kan fixeras längre. Montera verktygskroken (28) på sidan av ett av de främre stativbenen (bild 6).

7.2 Montera bordsförlängningen

- Skruva fast förlängningsbordet (10) med den korta sidan löst på sågbordets (1) baksida med hjälp av två skruvar.
- Skruva därefter in de långa bordsstöden vid de här för avsedda hålen på understället och på förlängningsbordet.
- Justera in förlängningsbordet så att det ligger i samma plan som sågbordet (1). Dra sedan åt alla skruvar.

7.3 Använda transportstativet (bild 8)

- Lyft på sägen baktill (a) och skjut hjulen (15) bakåt för att fälla ut transportstativet (b).
- Sänk ned bordscirkelsågen i detta läge (c).
- Bordscirkelsågen står nu på golvet och kan transporteras av en person med hjälp av handtaget (16).
- Obs! Efter transport måste transportstativet (15) genast fällas in på nytt så att sägen står stabilt. Gör på omvänt sätt för att fälla tillbaka hjulen till utgångsläget.

7.4 Montera / demontera sågklingans skydd (bild 7)

- Sätt skyddet (2) på klyvkniven (5) så att skruven (33) passar genom klyvknivens (5) hål.
- Dra inte åt skruven (37) för hårt - skyddet måste vara rörligt.
- Anslut spänsugslangen (13) till utsugningsadaptorn (14) och till skyddets (2) utsugningsrör.
- Fäst sidoskydden (34) vid sågbladsskyddet (2) (se bild 6).
- Anslut en lämplig spänsug vid utsugningsadaptorns (14) utgång (bild 2).
- Demontera i omvänd ordningsföljd.

Varning!

Innan du börjar såga måste sågklingans skydd (2) sänkas ned mot arbetsstycket.

7.5 Ställa in spaltkniv (bild 7/9/10/11)

- **Obs!** Dra ut stickkontakten
- Ställ in sågklingan (4) på max. sågdjup, för till 0° läge och spärra därefter.
- Demontera skyddet för sågklingan (se 7.4)

- Ta ut sågplattan (6) (se 7.6)
- Lossa på muttern (35).

7.5.1 Inställning för maximal sågning (bild 7/9/10/11)

- Skjut klyvkniven (5) uppåt tills avståndet mellan sågbordet (1) och klyvknivens ovkant (5) är maximal.
- Avståndet mellan sågklingan (4) och klyvkniven (5) får inte överstiga 8 mm.
- Dra åt muttern (38) på nytt och montera sågplattan (6).

7.5.2 Ställa in för dold sågning (bild 7/9/10/11)

- Skjut spaltkniven (5) så långt nedåt tills dess spets ligger 2 mm under sågklingans översta tand.
- Även i detta fall gäller att avståndet mellan klyvkniven (5) och sågklingan (4) inte får överstiga 8 mm (se bild 18).
- Dra åt muttern (35) på nytt och montera sågplattan (6).
- **Obs!** Efter dold sågning måste skyddskåpan monteras fast på nytt.
- Kontrollera spaltknivens inställning varje gång som sågklingan har bytts ut.

7.6 Byta ut sågplattan (bild 11)

- Byt ut sågplattan om den är sliten eller skadad, eftersom det annars finns risk för personskador.
- Ta av sågklingans skydd (2) (se 7.4).
- Ta bort de fyra försänkta skruvarna (39).
- Lyft upp den slitna sågplattan (6).
- Montera den nya sågplattan i omvänd ordningsföljd.

7.7. Byta ut sågklingan (bild 12)

- **Obs!** Dra ut stickkontakten.
- Ställ sågklingan (4) på maximalt sågdjup (se 8.2).
- Ta av sågklingans skydd (2) (se 7.4).
- Ta ut sågplattan (6) (se 7.6).
- Sätt en mothållare (41) mot sågklingans fläns.
- Skruva ut skruven (42) i sågklingans rotationsriktning med hjälp av nyckeln (40).
- Ställ in sågklingan (4) på minimalt sågdjup för att lättare kunna ta ut den.
- Ta av sågklingan (4) från innerflänsen och dra den uppåt.
- Rengör sågklingans fläns noggrant innan du monterar den nya sågklingan.
- Sätt in den nya sågklingan i omvänd ordningsföljd och dra därefter åt.
- **Obs!** Beakta rotationsriktningen, dvs. tändernas sågvinkel måste befinna sig i rotationsriktningen, dvs. framåt (se pil på skyddet för sågklingan).

S

- Återmontera spaltkniven (5) och skyddet för sågklingan (2) och ställ därefter in (se 7.4, 7.5).
- Funktionskontrollera skyddsanordningarna innan du använder sågen på nytt.

8.0 Betjäning**8.1. Strömbrytare (bild 6)**

- Tryck på den gröna knappen "1" för att koppla in sågen.
- Tryck på den röda knappen "0" för att koppla ifrån sågen på nytt..

8.2 Sågdjup (bild 13)

- Ställ in sågklingan (4) på önskat sågdjup med hjälp av veven (8).
Moturs: större sågdjup
Medurs: mindre sågdjup

8.3 Parallellanslag**8.3.1. Anhållshöjd (bild 14/15)**

- Det bifogade klyvanhållet (7) har två olika höga styringsytor.
- Beroende på tjockleken i materialet som ska sågas, måste anhållslisten (23) som visas i bild 22 användas för tjockt material och listen i bild 23 användas för tunt material.

8.3.2. Sågbredd (bild 14/15)

- Använd klyvanhållet (7) vid längssågning av virke.
- Klyvanhållet (7) ska monteras på sågbordets (4) höger sida.
- Skjut in klyvanhållet (7) i klämskenan (23) från utsidan.
- Ställ in klyvanhållet (7) på avsett mått och fixera sedan med vingskruvarna (21).

8.3.3 Ställa in anslagslängd (bild 15)

- För att undvika att virket kläms fast under sågningen kan anslagslisten (23) förskjutas i längdriktningen.
- Tumregel: Listens bakre ände vidrör en tänkt linje som börjar vid sågklingans mitt och går bakåt under 45° vinkel.
- Ställa in avsedd sågbredd
- Lossa på vingskruvarna (51) och förskjut anhållslisten (23) så långt tills den teoretiska 45°-linjen vidrörs.
- Dra åt vingskruvarna (51) på nytt.

8.4. Geringsanhåll (bild 16)

- Skjut in universal-anhåll (7) i styrskenan (46).
- Lossa på klämskruven (12).
- Vrid på universal-anhåll (7) tills pilen står på avsett vinkelmått.

- Dra åt klämskruven (12) på nytt

Obs!

- Skjut inte anslagslisten (55) för långt mot sågklingan.
- Avståndet mellan anslagslisten (55) och sågklingan (4) ska uppgå till ca 2 cm.

8.5. Ställa in vinkeln (bild 13)

- Lossa på stjärmskruvarna (9).
- Skjut spånlådan (45) åt vänster till avsett vinkelmått.
- Dra åt stjärmskruvarna (9) på nytt.

9.0 Drift**Obs!**

- Efter varje ny inställning rekommenderar vi att en provsågning genomförs för att kontrollera att de inställda måtten stämmer.
- När du har kopplat in sågen måste du vänta tills sågen har nått sitt maximala varvtal innan du kan börja såga.
- Var försiktig vid insågning!
- Innan sågen får användas måste den skruvas fast med den bifogade metallvinkeln! Montera metallvinkeln (a) vid stativbenen (18) med skruvarna (b) enligt beskrivningen i bild 23.

9.1. Utföra längssågning (bild 17)

Vid längssågning sågas ett arbetsstycke igenom i hela sin längd.

Tryck arbetsstyckets ena kant mot klyvanhållet (7) medan den platta sidan ligger på sågbordet (1). Skyddet (2) till sågklingan måste alltid ligga emot arbetsstycket.

Vid längssågning får du aldrig stå i linje med sågriktningen.

- Ställ in parallellanslaget (7) med hänsyn till arbetsstyckets höjd och önskade bredd (se 8.3).
- Koppla in sågen.
- Håll händerna (med hela handflatan) på arbetsstycket och skjut det långs med parallellanslaget (7) och vidare in i sågklingan (4).
- Styr sidan med vänster hand endast fram till skyddskåpens framkant
- Skjut alltid igenom arbetsstycket ända fram till spaltknivens (5) slut.
- Låt sågningsavfallet ligga kvar på sågbordet (1) tills sågklingan (4) har stannat.

9.1.2 Såga smala arbetsstycken (bild 18)

- Om arbetsstycken som är smalare än 120 mm ska längssågas måste en skjutkäpp tvunget användas.

En skjutkäpp ingår i leveransen. Byt omedelbart ut skjutkäppen om den är sliten eller skadad.

9.1.3. Såga mycket smala arbetsstycken (bild 19)

- Om mycket smala arbetsstycken (smalare än 30 mm) ska längssågas måste en skjut-trädel tvunget användas.
- Vi rekommenderar att parallellanslagets lägre styringsyta används.
- Skjut-trädelen ingår inte i leveransen! (Kan erhållas i en specialbutik)
Byt ut slitna skjut-trädelar i tid.

9.1.4 Dold sågning (bild 20)

Tack vare det avtagbara skyddet för sågklingan och den steglösa inställningen av såghöjden (0 - 89 mm) kan dold sågning samt spårsågning utföras.

- Demontera skyddet för sågklingan (2) (se 7.2).
- Ställ in spaltkniven (5) för dold sågning (se 7.3.2).
- Ställ in önskat sågdjup (8.2).
- Montera parallellanslaget (7) till höger om sågklingan och ställ in på erforderlig bredd (8.3).
- Skjut in arbetsstycket i sågklingan (4). Se till att arbetsstycket ligger ordentligt på sågbordet (1).
- Såga i sådan följd att de avsågade listerna faller bort till vänster om sågklingan. På så sätt kan du förhindra att dessa kläms fast mellan anslaget och sågklingan, vilket annars kan förorsaka rekyler.
- När du har sågat färdigt måste skyddet för sågklingan (2) omedelbart återmonteras.

9.1.5. Utföra snedsågning (bild 21)

- Använd alltid klyvanhållet (7) när du utför snedsågningar.
- Ställ sågklingan (4) på avsett vinkelmått (se 8.5).
- Ställ in klyvanhållet (7) beroende på arbetsstyckets bredd och höjd.
- Utför sågningen med hänsyn till arbetsstyckets bredd (se 9.1.2 och 9.1.3).

9.2. Utföra kapsågning (bild 22)

- Ställ in geringsanhållet (7) på avsett vinkelmått (se 8.4).
- Tryck arbetsstycket ordentligt mot geringsanhållet (7).
- Koppla in sågen.
- Skjut geringsanhållet (7) och arbetsstycket mot sågklingan för att utföra sågningen.
- **Varning!**
Håll alltid fast arbetsstycket som förs framåt, inte den del som ska sågas av.
- Skjut alltid geringsanhållet (7) så långt framåt tills arbetsstycket har sågats igenom helt.
- Koppla ifrån sågen på nytt.
Ta inte bort virkesavfallet förrän sågklingan har

stannat helt.

10.0 Underhåll

- Obs! Dra ut sticckontakten.
- Maskinen måste rengöras från damm och smuts i regelbundna intervaller. Använd helst en fin borste eller en tygtrasa.
- Använd inga aggressiva medel vid rengöring av plastdelarna.

11.0 Reservdelsbeställning

Ange följande uppgifter vid beställning av reservdelar:

- Maskintyp
- Maskinens artikelnummer
- Maskinens ID-nr.
- Reservdelsnumret för reservdelen

FIN**1. Laitteen kuvaus (kuvat 1/2)**

- 1 Sahanpöytä
- 2 Sahanteränsuojus
- 3 Työntöpalikka
- 4 Sahanterä
- 5 Halkaisukiila
- 6 Pöydän sisäke
- 7 Yleisvaste
- 8 Käsikampi
- 10 Lisäpöytä
- 11 Katkaisin-pistoke-yhdistelmä
- 12 Kiinnitysruuvi
- 13 Poistoimuletku
- 14 Poistoimulitöntä Ø 100 mm
- 15 Siirtoalusta
- 16 Siirtokahvat
- 17 Lastulaatikko
- 18 Jalka
- 19 Kololla varustettu jalka
- 21 Siipiruuvi
- 23 Kiinnityskisko
- 24 Vahvistustuki
- 25 Kumitassut
- 27 Poikittaisvasteen ohjauskisko
- 29 Poistoimuletkun pidike
- 30 Moottori
- 31 Pyällysruvi

2. Toimitusmäärä

- Pöytäpyörösaha
- Kovametallimeerattu sahanterä
- Työntökelkka
- Yleisvaste
- Työntöpalikka
- Lisäpöytä
- Työkalut
- Siirtoalusta

3. Määräysten mukainen käyttö

Pöytäpyörösaha soveltuu kaikenlaatuisten puumateriaalien sekä pitkittäis- että poikittaisahaamiseen (vain kulmavastetta käyttäen), aina koneen koosta riippuen. Sitä ei saa käyttää minkäänlaisten pyöröpuiden sahaamiseen.

Konetta saa käyttää vain sille määrättyyn käyttötarkoitukseen. Kaikkalainen tämän ylittävä käyttö katsotaan määräysten vastaiseksi. Siitä aiheutuvista vahingoista tai tapaturmista vastaa ainoastaan

22

omistaja/käyttäjä, ei missään tapauksessa valmistaja.
Koneessa saa käyttää vain siihen sopivia sahanterä (HM- tai CV-sahanterä). Kaikenlaatuisten HSS-terien tai kateisulaikkojen käyttö on kielletty.
Määräysten mukaisen käytön olennainen osa on myös turvallisuusmääräysten sekä käyttöohjeessa annettujen asennusohjeiden ja käyttöselitysten noudattaminen.

Konetta käyttävien ja huoltavien henkilöiden tulee tutustua niihin, ja heille tulee selvittää mahdolliset vaaratilanteet.

Tämän lisäksi on voimassaolevia tapaturmanehkäisyä noudatettava mitä tarkemmin.

Myös muita työlääketeetien ja turvallisuustekniikan alan yleisiä sääntöjä on noudatettava.

Koneeseen tehdyt muutokset aiheuttavat sen, että valmistajan vastuullisuus sen käytöstä aiheutuviin vahinkoihin raukeaa.

Myöskään määräysten mukaisessa käytössä ei tiettyjä jäämääriskiteijöitä voida sulkea täysin pois. Koneen kokoonpanosta ja rakenteesta johtuen saattavat seuraavat vaarakohdat vielä esiintyä:

- Sahanterään koskeminen suojaamattomalla sahasalueella
- Pyörivään sahanterään tarttuminen (viiltohaava)
- Työstökappaleiden ja niiden palasten sinkoilu.
- Sahanterän murtuminen
- Sahanterän viallisten kovametalliosien poissinkoutuminen.
- Kuulovauriot, ellei käytetä tarpeellista kuulosuojaa.
- Terveydelle vaaralliset puupölypäästöt, kun konetta käytetään suljetuissa tiloissa.

4. Tärkeitä ohjeita

Lue käyttöohje huolellisesti läpi ja noudata siinä annettuja määräyksiä. Tutustu tämän käyttöohjeen avulla laitteeseen, sen oikeaan käyttöön sekä sitä koskeviin turvallisuusmääräyksiin.

**Turvallisuusmääräykset**

- Varoitus: Kun käytetään sähkötyökaluja, on noudatettava peruslaatuista turvallisuusmääräyksiä palovaaran, sähköiskuvaaran tai henkilövahinkojen ehkäisemiseksi.
- Noudata kaikkia näitä turvallisuusmääräyksiä

- ennen sahan käyttöä ja työn aikana.
- Säilytä nämä turvallisuusohjeet hyvin.
 - Suojaudu sähköiskuilta! Vältä koskemasta vartaloillasi maadoitettuihin osiin.
 - Laitteet on säilytettävä kuivassa, lukitussa tilassa poissa lasten ulottuvilta silloin, kun niitä ei käytetä.
 - Pidä työkalut puhtaina ja terävinä, jotta niillä voi työskennellä paremmin ja turvallisemmin.
 - Tarkasta työkalun sähköjohto säännöllisin väliajoin ja anna alan ammattilaisen vaihtaa se uuteen, jos se on vahingoittunut.
 - Tarkasta jatkojohdot säännöllisin väliajoin ja hanki tilalle uudet, jos ne ovat vahingoittuneet.
 - Käytä ulkona vain tähän soveltuvia, vastaavasti merkittyjä jatkojohtoja.
 - Ole tarkkana työskennellessäsi. Käytä järjeäsi. Älä käytä pyörösahaa, jos olet väsynyt.
 - Älä käytä sellaisia työkaluja, joiden päälle-poiskatkaisimet eivät toimi.
 - Varoitus! Vieraiden osien ja muiden tarvikkeitten käyttö saattaa aiheuttaa vaaratilanteita.
 - Irroita pistoke pistorasiasta aina ennen kaikkia säätö- ja huoltotoimia.
 - Selvitä turvallisuusmääräykset kaikille laitteita käyttäville henkilöille.
 - Älä käytä sahaa polttopuiden sahaamiseen.
 - Älä sahaa pyöröpuita poikkisuuntaan.
 - **Varo!** Pyörivä sahanterä merkitsee käsien ja sormien tapaturmavaaraa.
 - Kone on varustettu turvakytkimellä (11), joka estää sen uudelleenkäynnistymisen sähkökatkon jälkeen.
 - Tarkista ennen käyttöönottoa, että verkkojännite on laitteen tyyppikilvessä ilmoitetun jännitteen mukainen.
 - Jos jatkojohdon käyttö on tarpeen, niin huolehdi siitä, että sen poikkileikkaus on riittävän suuri sahan virranottoa varten. Pienin sallittu läpimitta on 1,5 mm².
 - Käytä kaapelirullaa vain aukikelattuna.
 - Älä kanna sahaa verkkojohdosta.
 - Tarkasta verkkojohdon kunto. Älä käytä viallisia tai vahingoittuneita liitäntäjohtoja.
 - Älä käytä johtoa pistokkeen irrottamiseen pistorasiasta. Suojaa johto kuumuudelta, öljyltä sekä teräviltä reunoilta.
 - Älä jätä sahaa sateeseen äläkä käytä sitä kosteassa tai märässä paikassa.
 - Huolehdi hyvästä valaistuksesta.
 - Älä käytä sahaa helposti syttyvien nesteiden tai kaasujen lähistöllä.
 - Käytä sopivaa suojapukua! Väljät vaatteet tai korut voivat takertua koneen pyörivään sahanterään.
 - Käytä luistamattomia jalkineita työskennellessäsi ulkona.
 - Käytä hiusverkkoa pitämään pitkät hiukset aloillaan.
 - Vältä luonottomia asentoja.
 - Sahaa käyttävän henkilön tulee olla vähintään 18-vuotias, koulutettavien henkilöiden vähintään 16-vuotiaita, ja he saavat käyttää sahaa vain asianmukaisen valvonnan alaisina.
 - Pidä lapset poissa sähköverkkoon liitetyn laitteen läheltä.
 - Pidä työalue puhtaana puujätteistä ja lojumaan jääneistä paloista.
 - Työalueella vallitsevasta epäjärjestyksestä voi aiheutua tapaturmia.
 - Älä päästä muita henkilöitä, varsinkin lapsia, työkalun tai verkkojohdon ulottuville. Pidä heidät poissa työalueelta.
 - Koneen käyttäjää ei saa häiritä.
 - Huomioi koneen ja sahanterän kiertosuunta.
 - Sahanterä (4) ei missään tapauksessa saa jarruttaa painamalla niitä sivuittain sen jälkeen kun sahan moottori on sammutettu.
 - Käytä vain hyvin teroitettuja, ehjiä ja oikeanmuotoisia sahanterä (4).
 - Älä käytä pyörösahanterä (4), jotka on valmistettu runsasosteisesta pikateräksestä (HSS-teräs).
 - Koneessa saa käyttää vain sellaisia työkaluja, jotka vastaavat ohjesääntöä EN 847-1.
 - Vahingoittuneet sahanterät (4) on vaihdettava välittömästi uusiin.
 - Älä käytä sellaisia sahanterä, jotka eivät vastaa tässä käyttöohjeessa annettuja tunnustietoja.
 - Liikkuvaa suojakupua (2) ei saa kiinnittää paikoilleen niin, että se pysyy auki.
 - Koneen turvalaitteita (2, 5) ei saa purkaa tai niiden toimintaa estää.
 - Halkaisukiila (5) on tärkeä suojavaruste, joka ohjaa työstökappaletta ja estää leikkausraon sulkeutumisen sahanterän takana sekä työstökappaleen takapotkut. Tarkasta aina halkaisukiilan leveys. Halkaisukiila ei saa olla ohuempi kuin sahanterä eikä paksumpi kuin sahanterän leikkausraon leveys.
 - Joka työkerran aikana on suojakupua (2) laskettava alas työstökappaleen päälle.
 - Käytä kapeiden työstökappaleiden pitkittäisleikkauksissa ehdottomasti työntötankoa (3) (leveys pienempi kuin 120 mm).
 - Älä sahaa sellaisia työstökappaleita, jotka ovat liian pieniä tukevasti kädessä pidettäväksi.
 - **Huomio:** Tällä sahalla ei saa tehdä pistoleikkauksia.
 - Työasento on aina sahanterän sivulla.
 - Älä kuormita konetta niin raskaasti, että se pysähtyy.

FIN

- Paina työstökappaletta aina tukevasti työlevyä (1) vasten.
- Huolehdi siitä, että irtileikatut puunkappaleet eivät joudu sahan hammaskehrään ja sinkoudu siitä voimalla pois.
- Älä koskaan poista irrallisia tikkuja, lastuja tai kiinnijuuttuneita puunpalasia sahanterän pyöriessä.
- Häiriötien poistamiseksi tai kiinnijuuttuneiden puunpalasten irrottamiseksi tulee kone sammuttaa. - Irroita verkkopistoke -
- Jos sahanterän rako on kulunut, vaihda pöydän sisäke (6) uuteen. - Irroita verkkopistoke -
- Varustelu-, säätö-, mittaus- ja puhdistustyöt saa suorittaa vain, kun moottori on sammutettu. - Irroita verkkopistoke -
- Tarkasta ennen käynnistystä, että kaikki avaimet ja säätötyökalut on poistettu.
- Kun poistut työpaikaltasi, sammuta moottori ja irroita verkkopistoke.
- Kaikki turvavarusteet ja suojukset tulee asentaa takaisin paikoilleen heti korjaustöiden tai huollon päätyttyä.
- Valmistajan antamia turvallisuus-, käyttö- ja huolto-ohjeita sekä teknisissä tiedoissa annettuja mittoja on noudatettava.
- Laitetta koskevia tapaturmanehkäisymääräyksiä sekä muita yleisesti tunnettuja turvallisuusnäyttöjä on noudatettava.
- Noudata ammattikunnan ohjekirjoissa (VBG 7j) annettuja määräyksiä.
- Liitä joka käytössä pölynimulaitteisto päälle.
- Käytä sahaa vain sopivan poistoimulaitteiston tai teollisuuspölynimurin kera, jotta vältytään ympäristönsuojelun sahausjätteiden aiheuttamilta vaurioilta.
- Pöytäpyörösaha on liitettävä suojamaadoitettuun 230 V pistorasiaan, jonka varoke on vähintään 10 A.
- Älä käytä pienitehoista konetta raskaisiin töihin.
- Älä käytä johtoa mihinkään sellaiseen tarkoitukseen, jota varten sitä ei ole tehty!
- Huolehdi tukevasta asennosta ja säilytä aina tasapainosi.
- Tarkasta, ettei työkalu ole vahingoittunut!
- Ennen käytön jatkamista on työkalun turvalaitteiden tai hieman vahingoittuneiden osien toiminnan moitteettomuus ja soveltuvuus tarkastettava
- Tarkasta, että liikkuvat osat toimivat moitteettomasti eivätkä juutu kiinni tai ole vahingoittuneet. Kaikkien osien tulee olla asennettu oikein ja täyttää niille asetetut vaatimukset, jotta työkalun turvallinen käyttö on taattu.
- Vahingoittuneet turvalaitteet ja osat saa korjata tai vaihtaa vain valtuutettu ammattikorjaamo, ellei käyttöohjeessa ole toisin määrätty.
- Vahingoittuneet katkaisimet tulee korjata ammattikorjaamossa.
- Tämä työkalu vastaa sitä koskevia turvallisuusmääräyksiä. Korjaukset saa suorittaa vain sähköalan ammattihenkilö käyttäen alkuperäisiä varaosia; muussa tapauksessa käyttäjälle voi aiheutua vaaratilanteita.
- Noudata moottorin ja sahanterän annettuja kiertosuuntia. Käytä ainoastaan sellaisia sahanteriä, joiden suurin sallittu nopeus ei ole pienempi kuin pöytäpyörösahan suurin sallittu karannopeus tai leikattavan materiaalin työstönopeus.
- Käytä ainoastaan valmistajan suosittelemia sahanteriä, jotka vastaavat standardia EN 847-1 ja joissa on varoitusmerkintä, että sahanterän vaihdossa tulee tarkastaa, että sahausleveys ei ole pienempi ja sahanterän kantalevyn paksuus suurempi kuin käytetyn halkaisukiljan paksuus.
- Liikkuvaa suojakupua (2) ei saa lukita avoasentoon. Käytä ylempää sahanteränsuojusta ja säädä se oikein.
- Vaihda loppuun kulunut pöydän sisäke.
- Käytä kapeiden työstökappaleiden pitkäikäisyyden ehtottomasti aina työntötkoa (3) (leveys alle 120 mm). Työntötko tai työntöpalikan kahva tulee säilyttää aina koneen vierellä, kun sitä ei käytetä.
- Liitä joka käytön aikana pölyn poistoimulaitteisto sahaan. Puuta sahatessa tulee pyörösahat liittää pölynkeräyslaitteistoon. Käyttäjälle tulee selvittää pölyn vapautumiseen vaikuttavat olosuhteet, esim. työstettävän materiaalin laatu (kuvaus ja lähde), paikallisen erityksen merkitys ja kupujen / ohjauspeltien / ohjainten oikea säätö.
- Mikäli tarpeen, tulee käyttää sopivia henkilökohtaisia suojavarusteita. Näihin saattaa kuulua:
 - kuulosuojukset kuulon heikkenemisvaaran välttämiseksi;
 - hengityssuoja vaarallisten pölyjen sisäänhengitysvaaran välttämiseksi.
 - Käytä käsineitä sahanteriä ja karkeita materiaaleja käsitellessäsi. Sahanterät tulee kuljettaa, mikäli suinkin mahdollista, aina suojaavassa kantopakkausessa.
- Käyttäjälle tulee selvittää melun syntymiseen vaikuttavat olosuhteet (esim. sahanterät, jotka on suunniteltu erityisesti melunkehityksen vähentämiseen, sahanterän ja koneen hoito).
- Koneessa sekä sen suojavarusteissa ja sahanterässä esiintyvät viat tulee ilmoittaa heti havaitsemisen jälkeen työturvallisuudesta vastuulliselle henkilölle.

FIN

- Koneita kuljetettaessa saa käyttää vain sen kuljetuslaitteita, laitteen suojavaarusteita ei saa koskaan käyttää käsittelyyn ja kuljetukseen.
- Kuljetuksen aikana tulee sahanterän ylemmän osan olla peitettyä, esimerkiksi turvavarusteiden avulla.
- Saumoja tai uria ei saa tehdä ilman että sahanpöydän päälle asetetaan sopiva suojuus, kuten esim. tunnelisuojuus.
- Pyörösahojia ei saa käyttää urantekoon (työkappaleessa päättävien uurteiden tekoon).

**Huomio**

Loukkaantumisvaara!
Älä tartu pyörivään sahanterään.



Käytä suojalaseja.



Käytä suoja-kuulokkeita.



Käytä pölyväissä töissä suodatinnaamaria.

Melunpäästöarvot

	Käyttö	Tyhjäkäynti
Äänen painetaso LPA	92,9 dB(A)	82,9 dB(A)
Äänen tehotaso LWA	103,5 dB(A)	93,7 dB(A)

Annetut arvot ovat melunpäästöarvoja eivätkä siksi esitä tarkkoja työpaikan arvoja. Vaikka päästö- ja melun todellisilla tasoarvoilla on yhteys keskenään, ei päästöarvoista voida luotettavasti päätellä, tarvitaanko ylimääräisiä varotoimenpiteitä vai ei. Sellaisiin tekijöihin, jotka saattavat vaikuttaa työpaikan todellisiin meluarvoihin, kuuluvat meluvaikutuksen kesto, työpaikan tilan ominaisuudet, muut melunlähteet jne., esim. koneiden sekä viereisten työtapahumien lukumäärä. Luotettavat työpaikan meluarvot voivat lisäksi vaihdella maasta toiseen. Tässä annettujen tietojen tarkoitus on kuitenkin auttaa käyttäjää arvioimaan vaarannuksen ja tästä aiheutuvien terveydellisten haittojen määrän.

5. Tekniset tiedot

Vaihtovirtamoottori	230 V ~ 50Hz
Teho P	S1 1200 w S6 20% 2000 Watt
Joutokäyntikiertoaluku n0	2800 min ⁻¹
Kovametallisahanterä	Ø 315 x Ø 30 x 3,6 mm
Hammasten lukumäärä	24
Pöydän koko	800 x 550 mm
Leikkauskorkeus kork.	83 mm / 0°
	60 mm / 45°
Korkeuden säätö	portaaton 0 - 83 mm
Pöydän kallistus	portaaton 0° - 45°
Poistoimuliitäntä	Ø 100 mm

6. Ennen käyttöönottoa

- Ota pöytäpyörösaha pakkauksesta ja tarkasta, onko kuljetuksessa sattunut vaurioita.
- Kone on asennettava paikalleen tukevasti, ts. ruuvattava kiinni työpenkkiin tai tukevaan alustaan. Kone tulee asentaa paikalleen tukevasti, ts. saha täytyy ruuvata lujasti lattiaan kiinni.
- Ennen käyttöönottoa tulee kaikki suojuukset ja muut turvavarusteet asentaa paikoilleen määräysten mukaisesti.
- Sahanterän tulee voida pyöriä esteettä.
- Sahatessasi jo käytettyä puutavaraa varo siinä olevia vieraita esineitä, kuten esim. nauloja tai ruuveja tms.
- Varmista ennen käynnistyskatkaisimen painamista, että sahanterä on asennettu oikein ja että liikkuvat osat pääsevät liikkumaan vapasti.
- Tarkasta ennen koneen liittämistä sähköverkkoon, että käytetty verkkojännite vastaa koneen tyyppiikiven tietoja.

7. Asennus

Huomio! Ennen kaikkia pyörösahan huolto-, varustelu ja asennustoimia tulee verkkopistoke irroittaa

7.1. Sahan kokoaminen (kuvat 1-6)

- Aseta sahanpöytä tasaiselle alustalle.
- Ruuvaa jalat (18) löyhästi kiinni sahanpöytään (1).

Huomio: Katkaisin-pistoke-yhdistelmää varten tehdyllä kololla varustettu jalka (19) tulee

FIN

asentaa oikein (etusivulle vasemmalle) (kts. kuvia 1; 2; 6).

- Ruuvaa sivuvahvistukset (24) löysästi kiinni jalkoihin (18, 19).
 - Asenna poistoimuliitäntä lastulaatikon (17) alasivulle 4 ruuvilla (32) (kuva 3)
 - Työnnä 4 kumitassua (25) paikalleen jalkoihin.
 - Asenna siirtoalustan pidike (22) neljällä ruuvilla (33) sisäpuolelta taempiin jalkoihin (18). (kuva 4)
 - Käännä saha ympäri ja aseta se jaloilleen.
 - Vie katkaisin-pistoke-yhdistelmä (11) sitä varten jalkaan tehdyn aukon läpi ja ruuvaa se 2 ruuvilla (34) kiinni sivulle (kuva 6).
 - Asenna siirtokahvat (16) etummaisiiin jalkoihin 2 ruuvilla (35) kumpaankin. (kuva 6)
- Huomio:** Kahvojen (16) tulee voida liikkua ja kääntyä automaattisesti sisäänpäin!
- Kiinnitä poistomuletun pidike (29) 2 ruuvilla (36) sahanpöydän (1) takasivulle. (kuva 5)
 - Oikaise alusta sitten suoraan ja kiristä kaikki ruuvit.
 - Asenna molemmat siipiruuvit (21) kiinnityskiskoa varten sahanterän etusivulle. Huomio: asenna siipiruuvit vielä vain löyhästi, koska muuten ei suuntaisvastetta (7) voi enää kiinnittää. Asenna työkalukoukku (28) yhden etujalan sivulle. (kuva 6)

7.2 Pöydänpidennyksen asennus

- Ruuvaa pöydänpidennys (10) lyhyeltä sivultaan kahdella ruuvilla löyhästi sahanpöydän (1) takasivuun kiinni.
- Ruuvaa sitten pitkät pöydäntuet kiinni niille tarkoitettuihin alustassa ja pöydänpidennyksessä oleviin reikiin.
- Oikaise pöydänpidennys samantasoiseksi sahanpöydän (1) kanssa ja kiristä kaikki ruuvit.

7.3 Siirtoalustan käyttö (kuva 8)

- Käännä siirtoalusta auki siten, että nostat sahaa sen takasivulta (a) ja työnnät pyörät (15) taaksepäin. (b)
- Laske pöytäpyörösaha tässä asennossa jälleen alas (c).
- Pöytäpyörösaha seisoo nyt pyöriillään ja sen siirtämiseen kahvojen (16) avulla tarvitaan vain yksi henkilö.
- Huomio: Siirtämisen jälkeen tulee siirtoalusta (15) kääntää heti taas sisään, jotta saha seisoo riittävän tukevasti paikallaan. Käännä pyörät takaisin alkuasentoonsa päinvastaisessa järjestyksessä.

7.4 Sahanteränsuojuksen asennus / purkaminen (kuva 7)

- Aseta sahanteränsuojus (2) halkaisukiilan (5) päälle niin, että ruuvi (33) sopii halkaisukiilassa (5) olevan reiän (45) läpi.
 - Älä kiristä ruuvia (37) liian tiukkaan; sahanteränsuojuksen tulee voida liikkua vapaasti.
 - Kiinnitä poistomuletku (13) poistoimuvittimeen (14) ja sahanterän suojuksen (2) poistoimuvittimeen.
 - Kiinnitä sahanterän sivusuojukset (34) sahanterän suojukseen (2). (kts. kuvaa 6)
 - Poistoimuvittimen (14) päästöaukkoon tulee liittää sopiva poistoimulaite (kuva 2).
- Huomio! Ennen sahauskesä aloittamista tulee sahanterän suojuksen (2) laskea sahatavaran päälle.**

7.5 Halkaisukiilan säätö (kuvat 7/9/10/11)

- **Huomio!** Vahvavirtapistoke on vedettävä ulos pistorasiasta.
- Sahanterä (4) säädetään maks. leikkuvyydelle, asetetaan 0°-asentoon ja lukitaan.
- Sahanteränsuojus puretaan (kts. 7.4.).
- Pöydän aukko (6) nostetaan ulos (kts. 7.6.).
- Löysennä mutteria (38).

7.5.1. Säätö suurimpaan leikkausasemaan (kuvat 7/9/10/11)

- Työnnä halkaisukiilaa (5) ylöspäin, kunnes sahanpöydän (1) ja halkaisukiilan (5) yläreunan välimatka on suurin mahdollinen.
- Sahanterän (4) ja halkaisukiilan (5) välimatka on kork. 8 mm.
- Kiristä mutteri (38) uudelleen ja asenna pöydän sisäke (6) paikalleen

7.5.2. Kohdakkaisleikkuiden säätö (kuvat 7/9/10/11)

- Halkaisukiilaa (5) työnnetään niin paljon alaspäin, kunnes halkaisukiilan kärki on 2 mm ylimmän sahanteränhampaan alapuolella.
- Sahanterän (4) ja halkaisukiilan (5) välimatka on tässäkin kork. 8 mm. (kts. kuvaa 18)
- Kiristä mutteri (35) uudelleen ja asenna pöydän sisäke (6) paikalleen.
- **Huomio!** Kohdakkaisleikkuihin suorittamisen jälkeen suojustukku on taas asennettava paikoilleen.
- Halkaisukiilan asentoa on tarkistettava jokaisen sahanteränvaihdon jälkeen.

7.6 Pöydän sisäkkeen vaihto (kuva 11)

- Kulunut tai vahingoittunut pöydän sisäke tulee vaihtaa uuteen, muuten tästä aiheutuu suurentunut tapaturmanvaara.
- Ota sahanterän suojus (2) pois (kts. kohtaa 7.4)
- Ota 4 uppokantaruuvia (39) pois.
- Ota kulunut pöydän sisäke (6) ylöspäin pois.
- Asenna uusi sisäke paikalleen päinvastaisessa järjestyksessä.

7.7. Sahanterän vaihto (kuva 12)

- Huomio! Irroita verkkopistoke.
- Säädä sahanterä (4) suurimpaan leikkausvyönteeseen (kts. kohtaa 8.2)
- Ota sahanteränsuojus (2) pois (kts. kohtaa 7.4.)
- Ota pöydänsisäke (6) pois (kts. kohtaa 7.6.)
- Aseta vastapidike (41) sahanterän laippaan.
- Kierrä ruuvi (42) avaimella (40) pois sahanterän kiertosuuntaan.
- Sahanterä (4) säädetään minimileikkausvyönteelle, jotta sen poistaminen helpottuisi.
- Sahanterä (4) otetaan pois sisälaipeasta ja vedetään ylös.
- Sahanteränlaippaa on puhdistettava perusteellisesti ennen uuden sahanterän asentamista.
- Uusi sahanterä asennetaan paikoilleen päinvastaisessa järjestyksessä ja kiristetään. **Huomio!** Ottakaa huomioon liikkeen suunta, hampaiden leikkausviiteen on näytettävä liikkeen suuntaan, eli eteenpäin (kts. sahanteränsuojuksen nuolta).
- Halkaisukilla (5) sekä sahanteränsuojus (2) asennetaan taas ja säädetään (kts. 7.4., 7.5.).
- Ennenkuin taas otatte sahan käyttöön, suojalaitteiden toimivuutta on tarkistettava.

8.0 Käyttö**8.1. Päälle-pois-katkaisin (kuva 6)**

- Käynnistä saha painamalla vihreää näppäintä „1“.
- Sammuta saha painamalla punaista näppäintä „0“.

8.2. Leikkausvyönteys (kuva 13)

- Käsikampia (8) pyörittämällä sahanterä (4) on säädettävissä toivotulle leikkausvyönteelle.

Vastapäivään: suurempi leikkausvyönteys
Myötäpäivään: pienempi leikkausvyönteys

8.3. Rinnakkaisvaste**8.3.1. Vasteenkorkeus (kuvat 14/15)**

- Mukana toimitetussa suuntaisvasteessa (7) on kaksi erikorkuista ohjauspintaa.
- Leikattavien materiaalien paksuuden mukaan tulee vastekiskoa (23) käyttää kuvan 22 mukaan paksuun materiaaliin ja kuvan 23 mukaan ohueen materiaaliin.

8.3.2. Leikkausleveys (kuvat 14/15)

- Puukappaleiden pitkittäisleikkauksessa tulee käyttää suuntaisvastetta (7).
- Suuntaisvaste (7) tulee asentaa sahanterän (4) oikealle puolelle.
- Suuntaisvaste (7) tulee työntää ulkopuolelta kiinnityskiskoon (23).
- Säädä suuntaisvaste (7) haluttuun mittaan ja kiinnitä se paikalleen siipiruuveilla (21).

8.3.3. Vasteen pituuden asettaminen (kuvat 15)

- Jotta leikkuutavara ei joutuisi puristukseen, vastekiskoa (23) voi liikuttaa pituussuuntaan.
- Nyrkisääntö: Vasteen takapääte kohtaa ajatellun viivan, joka alkaa noin sahanterän keskeltä ja kulkee alle 45° taaksepäin.
- Tarvittavan sahausleveyden säätö
 - Löysennä siipiruuveja (51) ja työnnä vastekiskoa (23) sen verran eteenpäin, että se koskettaa ajateltua 45° viivaa.
 - Kiristä siipiruuvit (51) uudelleen.

8.4. Poikittäisvaste (kuva 16)

- Työnnä yleisvaste (7) ohjauskiskoon (46).
- Löysennä kiinnitysruuveja (12).
- Käännä yleisvastetta (7), kunnes nuoli osoittaa haluttuun kulmamittaan.
- Kiristä kiinnitysruuvi (12) jälleen.

Huomio!

- Vastekiskoa (55) ei saa työntää liian pitkälle sahanterän suuntaan.
- Vastekiskon (55) ja sahanterän (4) etäisyyden tulisi olla noin 2 cm.

8.5. Kulmansäätö (kuva 13)

- Löysennä tähtikahvaruuveja (9).
- Työnnä lastulaatikkoa (45) vasemmalle haluttuun kulmamittaan.
- Kiristä tähtikahvaruuvit (9) uudelleen.

9.0 Käyttö**Huomio!**

- Jokaisen uuden asettamisen jälkeen suosittelemme koeleikkausta, jotta voitte tarkistaa

FIN

että asetetut mitat pitävät paikkansa.

- Käynnistettyäne sahan Teidän on ensin odotettava, että sahanterä on saavuttanut maksimikierronluvun ennenkuin suoritate leikkuun.
- Olkaa varuillanne sisäänleikkuun yhteydessä!
- Ennen käyttöä tulee saha ruuvata kiinni paikalleen mukana toimitettuja metallikulmia käyttäen. Tällöin täytyy metallikulmat (a) kiinnittää ruuveilla (b) sahan jalkoihin (18) kuvassa 31 esitetyllä tavalla.

9.1. Pitkittäisleikkausten teko (kuva 17)

Tällöin sahataan työstökappale pitkittäissuuntaan. Yhtä työkappaleen reunaa painetaan suuntaisvastetta (7) vasten, jolloin laakea sivu lepää sahanpöydän (1) päällä. Sahanterän suojuksen (2) tulee aina olla työstökappaleen päällä. Työasento pitkittäisleikkausta tehtäessä ei koskaan saa olla samalla viivalla sahauskeskellä.

- Rinnakkaisvaste (7) asetetaan työkappaleen korkeuden ja toivotun leveyden mukaan. (kts. 8.3.)
- Saha käynnistetään.
- Kädet asetetaan tasaisesti sormet kiinni toisissaan työkappaleelle ja työkappaletta työnnetään rinnakkaisvastetta (7) pitkin sahanterään (4).
- Sivuttainen ohjaus vasemmalla kädellä vain suojuksen etureunalle asti.
- Työkappaletta työnnetään läpi aina halkaisukiilan (5) loppupäätyyn asti.
- Sahausjäte jää sahauspöydälle (1) kunnes sahanterä (4) taas on vapaassa asennossa.

9.1.2. Kapeiden työkappaleiden sahaaminen (kuva 18)

- Alle 120 mm leveiden työkappaleiden pitkittäissahaukset on ehdottomasti suoritettava työntötangon avulla.

Työntötanko kuuluu toimitukseen. Kulunut tai vaurioitunut työntötanko on pikaisesti vaihdettava.

9.1.3. Hyvin kapeiden työstökappaleiden sahaus (kuva 19)

- Erittäin kapeiden työkappaleiden (enintään 30 mm leveät) pitkittäissahaukset on ehdottomasti suoritettava työntöpuun avulla.
- Rinnakkaisvasteen alemmaa ohjauspintaa suositellaan siihen käyttöön.
- Työntöpuu ei kuulu toimitukseen! (Voi ostaa hyvästä alan erikoisliikkeestä.) Kulunut työntöpuu on ajoissa vaihdettava uuteen.

9.1.4. Kohdakkaisleikkuiden suorittaminen (kuva 20)

Poistettavan sahanteränsuojuksen ja portaattomasti säädettävän sahauskorkeuden 0-83 mm ansiosta kohdakkais- ja uurreleikkaukset ovat mahdollisia.

- Sahanteränsuojus (2) otetaan pois (kts. 7.4.).
- Halkaisukiila (5) säädetään kohdakkaisleikkaukseen varten (kts. 7.5.2.).
- Toivottu leikkusuvyys säädetään (8.2.).
- Rinnakkaisvaste (7) asennetaan sahanterän (4) oikealle puolelle ja säädetään tarvittavalle leveydelle (8.3.).
- Työkappale työnnetään sahanterään (4). Kiinnittää huomiota siihen, että työkappale on tukevasti sahauspöydällä (1).
- Sahausjärjestys on valittava siten, että sahatut listat putoavat pyörösahanterän vasemmalle puolelle vasteen ja sahanterän välisen puristuksen välttämiseksi (takaiskuvaara).
- Sahauksen jälkeen sahanteränsuojus (2) on pikaisesti taas asennettava paikoilleen.

9.1.5. Viistoleikkausten teko (kuva 21)

- Viistoleikkaukset tulee periaatteessa aina tehdä käyttäen suuntaisvastetta (7).
- Säädä sahanterä (4) haluttuun kulmamittaan. (kts. kohtaa 8.5.)
- Säädä suuntaisvaste (7) työstökappaleen leveyden ja korkeuden mukaan.
- Suorita leikkaus työstökappaleen leveyden mukaisesti (kts. kohtia 9.1.2. ja 9.1.3.)

9.2. Poikkileikkausten teko (kuva 22)

- Säädä poikkivaste (7) haluttuun kulmamittaan. (kts. kohtaa 8.4.)
- Paina työstökappaletta lujasti poikkivastetta (7) vastaan.
- Käynnistä saha.
- Työnnä poikkivastetta (7) ja työstökappaletta sahanterän suuntaan, jotta voit tehdä leikkauksen.
- **Huomio:**
Pidä aina kiinni itse työstökappaleesta, älä koskaan siitä irrallisesta työstökappaleen osasta, joka leikataan pois.
- Työnnä poikkivastetta (7) aina eteenpäin niin kauan, kunnes työstökappale on sahattu kokonaan poikki.
- Sammuta saha.
Poista sahausjätteet vasta kun sahanterä on pysähtynyt.

10.0. Huolto

- Huomio: Vahvavirtapistoke on vedettävä pistorasiasta.
- Kone on säännöllisesti puhdistettava pölystä ja liasta. Puhdistus tapahtuu parhaiten hienolla harjalla tai rievulla.
- Älkää käytäkö syövyttäviä aineita muovin puhdistukseen.

11.0. Varaosatilaus

Varaosatilauksen tulee sisältää seuraavat tiedot:

- Laitteen tyyppi
- Laitteen tuotenumero
- Laitteen tunnusnumero
- Tarvittavan varaosan varaosnumero.

Ersatzteilliste BK 315/230
(siehe Abbildung 1/2)**Art.-Nr.: 43.071.50 I.-Nr.:01013**

Pos.	Beschreibung	Ersatzteilmr.
2	Sägeblattschutz	43.071.50.01.002
3	Schiebestock	43.071.50.01.003
4	Sägeblatt	45.020.60
5	Spaltkeil	43.071.50.01.005
6	Tischeinlage	43.071.50.01.006
7	Multifunktions-Anschlag komplett	43.071.50.01.007
9	Feststellschrauben 2 Stück	43.071.50.01.009
10	Tischverlängerung incl. Streben	43.071.50.01.010
11	Schalter-Stecker	43.071.50.01.011
12	Tischverlängerung komplett	43.071.50.01.012
13	Absaugschlauch	43.071.50.01.013
14	Adapter für Absauganlage	43.071.50.01.014
15	Räder komplett	43.071.50.01.015
16	Griffe 2 Stück	43.071.50.01.016
21	Klemmschrauben für Führungsschiene 2 Stück	43.071.50.01.021
28	Führungsschiene	43.071.50.01.028
o.B.	Tischskala	43.071.50.01.050
o.B.	Sägeblattflansch komplett	43.071.50.01.051
o.B.	Montagebeutel	43.071.50.01.052

- EG Konformitätserklärung
- EC Declaration of Conformity
- Déclaration de Conformité CE
- EC Conformiteitsverklaring
- Declaracion CE de Conformidad
- Declaração de conformidade CE
- EC Konformitetsförklaring
- EC Yhdenmukaisuusilmoitus
- EC Konfirmitetserklæring
- EC Заявление о соответствии
- Dichiarazione di conformità CE
- Declarație de conformitate CE
- AT Uygunluk Deklarasyonu

Einhell®



- GR EC Δήλωση περί της ανταπόκρισης
- I Dichiarazione di conformità CE
- DK EC Overensstemmelseserklæring
- CZ EU prohlášení o konformitě
- H EU Konformitijelentés
- SLU EU Izjava o skladnosti
- PL Oświadczenie o zgodności z normami Europejskiej Wspólnoty
- SK Vyhásenie EU o konformite
- BG Декларация за съответствие на ЕО

Tischkreissäge BK 315/230

Der Unterzeichnende erklärt in Namen der Firma die Übereinstimmung des Produktes.
The undersigned declares in the name of the company that the product is in compliance with the following guidelines and standards.

Le soussigné déclare au nom de l'entreprise la conformité du produit avec les directives et normes suivantes.

De ondertekenaar verklaart in naam van de firma dat het product overeenstemt met de volgende richtlijnen en normen.

El abajo firmante declara, en el nombre de la empresa, la conformidad del producto con las directrices y normas siguientes.

O signatário declara em nome da firma a conformidade do produto com as seguintes directivas e normas.

Undertecknad förklarar i firmans namn att produkten överensstämmer med följande direktiv och standarder.

Allekirjoittanut ilmoittaa liikkeen nimissä, että tuote vastaa seuraavia direktiivejä ja standardeja:

Undertegnede erklærer på vegne av firmaet at produktet samsvarer med følgende direktiver og normer.

Подписавшийся подтверждает от имени фирмы что настоящее изделие соответствует требованиям

следующих нормативных документов.

Az aláíró kijelenti, a cég nevében a termék megegyezését a

következő irányvonalakkal és normákkal.

Subsemnatul declară în numele firmei că produsul corespunde următoarelor directive și standarde.

Imzalayan kisi, firma adına ürünün aşağıda anılan yönetmeliklere ve normalara uygun olduğunu beyan eder.

Εν ονόματι της εταιρείας δηλώνει ο υπογραφεύμενος την συμμόρφωση του προϊόντος προς τους ακόλουθους κανονισμούς και τα ακόλουθα πρότυπα.

Il sottoscritto dichiara a nome della ditta la conformità del prodotto con le direttive e le norme seguenti.

På firmaets vegne erklærer undertegnede, at produktet imødekommer kravene i følgende direktiver og normer.

Niže podpisany jmenem firmy prohlašuje, že výrobek odpovídá následujícím směrnicím a normám.

Az aláíró kijelenti, a cég nevében a termék megegyezését a

következő irányvonalakkal és normákkal.

Podpisani izjavjam v imenu podjetja, da je proizvod v skladnosti s sledečimi smernicami in standardi.

Niżej podpisany oświadcza w imieniu firmy, że produkt jest zgodny z następującymi wytycznymi i normami.

Podpisující závazně prohlašuje v mene firmy, že tento výrobek je v souladu s následujícími směrnicemi a normami.

Долгоподписавший декларире от имени на фирмата съответствието на продукта.

<input checked="" type="checkbox"/>	98/37/EG	<input type="checkbox"/>	89/686/EWG	ISC GmbH Eschenstraße 6 D-94405 Landau/lsar
<input checked="" type="checkbox"/>	73/23/EWG	<input type="checkbox"/>	87/404/EWG	
<input type="checkbox"/>	97/23/EG	<input type="checkbox"/>	R&TTED 1999/5/EG	
<input checked="" type="checkbox"/>	89/336/EWG	<input type="checkbox"/>	2000/14/EG: L _{WM}dB(A); L _{WA}dB(A)	
<input type="checkbox"/>	90/396/EWG			

EN 60204-1; EN 1870-1; EN 55014-1; EN 55014-2; EN 61000-3-2; EN 61000-3-3
TUV Rheinland Product Safety GmbH; BM

Landau/lsar, den 16.03.2004

Brunhölzl

Brunhölzl
Leiter Produkt-Management

Tamberg

Tamberg
Produkt-Management

Archivierung / For archives: **4307150-50-4155050-E**

GARANTIEURKUNDE

Auf das in der Anleitung bezeichnete Gerät geben wir 2 Jahre Garantie, für den Fall, dass unser Produkt mangelhaft sein sollte. Die 2-Jahres-Frist beginnt mit dem Gefahrenübergang oder der Übernahme des Gerätes durch den Kunden. Voraussetzung für die Geltendmachung der Garantie ist eine ordnungsgemäße Wartung entsprechend der Bedienungsanleitung sowie die bestimmungsgemäße Benutzung unseres Gerätes.

Selbstverständlich bleiben Ihnen die gesetzlichen Gewährleistungsrechte innerhalb dieser 2 Jahre erhalten. Die Garantie gilt für den Bereich der Bundesrepublik Deutschland oder der jeweiligen Länder des regionalen Hauptvertriebspartners als Ergänzung der lokal gültigen gesetzlichen Vorschriften. Bitte beachten Sie Ihren Ansprechpartner des regional zuständigen Kundendienstes oder die unten aufgeführte Serviceadresse.

ISC GmbH · International Service Center
Eschenstraße 6 · D-94405 Landau/Isar (Germany)
Info-Tel. 0180-5 120 509 • Telefax 0180-5 835 830
Service- und Infoserver: <http://www.isc-gmbh.info>

- Ⓢ Technische Änderungen vorbehalten
- Ⓢ Technical changes subject to change
- Ⓢ Sous réserve de modifications
- Ⓢ Technische wijzigingen voorbehouden
- Ⓢ Salvo modificaciones técnicas
- Ⓢ Salvaguardem-se alterações técnicas
- Ⓢ Förbehåll för tekniska förändringar
- Ⓢ Oikeus teknisiin muutoksiin pidätetään
- Ⓢ Der tages forbehold for tekniske ændringer
- Ⓢ Tekniske endringer forbeholdes
- Ⓢ Con riserva di apportare modifiche tecniche
- Ⓢ Technikai változások jogát fenntartva
- Ⓢ Technické zmeny vyhradeny
- Ⓢ Tehnične spremembe pridržane.
- Ⓢ Zadržavamo pravo na tehnične izmjene.
- Ⓢ Technické zmeny vyhradené
- Ⓢ Zastrzeżę się wprowadzanie zmian technicznych
- Ⓢ Se rezervã dreptul la modificãri tehnice.
- Ⓢ Сохраняется право на технические изменения
- Ⓢ Запазва се правото за технически промени
- Ⓢ Ο κατοκνωστικής διατρεϊ το δικαιώμα τεχνικών αλλαγών
- Ⓢ Teknik değışiklikler olabilir

GARANTIBEVIS

I tilfælde af, at vort produkt skulle være fejlfættet, yder vi 2 års garanti på det i vejledningen nævnte produkt. Garantiperioden på 2 år begynder, når risikoen går over på køber, eller når produktet overdrages til kunden.

Før at kunne starte krav på garantien er det en forudsætning, at produktet er blevet ordentligt vedligeholdt i henhold til betjeningsvejledningens anvisninger, samt at produktet er blevet anvendt korrekt i overensstemmelse med dets formål.

Lovmessige forbrugerrettigheder er naturligvis stadigvæk gældende inden for garantiperioden på de 2 år.

Garantien gælder som supplement til lokalt gældende bestemmelser i det land, hvor den regionale hovedforhandler har sit sæde. Vi henviser endvidere til din kontaktperson hos den regionalt ansvarlige kundeservice eller til nedenstående serviceadresse.

GARANTIBEVIS

Vi lämnar 2 års garanti på produkten som beskrivs i bruksanvisningen. Denna garanti gäller om produkten uppvisar brister. 2-års-garantin gäller från och med riskövergången eller när kunden har tagit emot produkten från säljaren.

En förutsättning för att garantin ska kunna tas i anspråk är att produkten har underhållits enligt instruktionerna i bruksanvisningen samt att produkten har använts på ändamålsenligt sätt.

Givetvis gäller fortfarande de lagstadgade rättigheterna till garanti under denna 2-års-period.

Garantin gäller endast för Förbundsrepubliken Tyskland eller i de länder där den regionala centraldistributionspartnern befinner sig som komplettering till de lagstadgade föreskrifter som gäller i resp. land. Kontakta din kontaktperson vid den regionala kundtjänsten eller vänd dig till serviceadressen som anges nedan.

TAKUUTODISTUS

Käyttöohjeessa kuvatulle laitteelle myönämme 2 vuoden takuun siinä tapauksessa, että valmistamamme tuote on puutteellinen. 2 vuoden määräaika alkaa joko vaaransiirtymishetkestä tai siitä hetkestä, jolloin asiakas on ottanut laitteen haltuunsa. Takuuvaateiden edellytyksenä on laitteen käyttöohjeessa annettujen määräysten mukainen asiantunteva huolto sekä laittemme määräystenmukainen käyttö.

On itsestään selvää, että asiakkaan lakimääräiset takuukorvausoikeudet säilyvät näiden 2 vuoden aikana.

Takuu on voimassa Saksan Liittotasavallan alueella tai kunkin päämyyjäedustajan alueen maissa paikallisesti voimassaolevien lakimäärysten täydennyksenä. Asiakkaan tulee käännyä takuuasiossa alueesta vastuussa olevan asiakaspalvelun tai alla mainitun huoltopalvelun puoleen.

- D** ISC GmbH
Eschenstraße 6
D-94405 Landau/Isar
Tel. (0180) 5 120 509 (12 Ct/min), Fax (0180) 5 835 830 (12 Ct/min)
- A** Hans Einhell Österreich Gesellschaft m.b.H.
Mühlgasse 1
A-2353 Guntramsdorf
Tel. (02236) 53516, Fax (02236) 52369
- CH** Fubag International
St. Gallerstraße 182
CH-8404 Winterthur
Tel. (052) 2358787, Fax (052) 2358700
- GB** Einhell UK Ltd
Unit 5 Morpeth Wharf
Twelve Quays
Birkenhead, Wirral
CH 41 ING
Tel. 0151 6491500, Fax 0151 6491501
- F** ARC EN CIEL ELECTRONIQUE
Z.A. BP 16
F-99000 ST GEORGES/Baulche
Resp. SAV. Olivier DEMEAUX
Pièces détachées: Michel RODIER
Tel. 03 86 48 11 89; Fax 03 86 48 39 58
mail: aec.s@wanadoo.fr
- NL** Einhell Benelux
Veldsteen 44
NL-4815 PK Breda
Tel. 076 5986470, Fax 076 5986478
- E** Comercial Einhell, S.A.
Travesía Villa Ester, 9 B
Polígono Industrial El Nogal
E-28119 Algete-Madrid
- P** Einhell Portugal Lda.
Apartado 2100
Rua da Aldeia, 225 Apartado 2100
P-4410-459 Arcozelo (VNG)
Tel. 122 0917500 Fax 122 0917529
- I** Einhell Italia s.r.l.
Via Marconi, 16
I-22070 Beregazzo (Co)
Tel. 031 992080, Fax 031 992084
- SK** Einhell Skandinavia
Bergsöesvej 36
DK-8600 Silkeborg
Tel. 087 201200, Fax 087 201203
- S** Hasse Haraldson
Barlastgatan 3
S-41463 Goteborg
Tel. 031 123160, Fax 031 123165
- N** Einhell Norge A/S
Sophus Buggesvej 48
Postboks 2005
N-3255 Larvik
Tel. 033 179840, Fax 033 179841
- FIN** Sähkötaalo Harju OY
Korjaamonkatu 2
FIN-33840 Tampere
Tel. 03 2345000, Fax 03 2345040
- PL** Einhell Polska sp. z o.o.
Ul. Miedzyleska 2-6
PL-50-514 Wrocław
Tel. 071 3346508, Fax 071 3346503
- H** Einhell Hungaria Service
Pannóniást. 32
H-1136 Budapest
Tel. 01 2370494, Fax 01 2370495
- TR** Semak
makina ticaret ve sanayi ltd. sti.
Altay Cesme mah. Yasemin Sok. No: 19
TR 34843 Maltepe - Istanbul
Tel. 0216 4594865, Fax 0216 4429325
- SK** Agi s.r.o.
Stefanikova 10
SK-91101 Treicin
Tel. 32 7445270, Fax 32 7445270
- TU** Turkestan
Investitions- Baugesellschaft
Christofor Stefanidi
Belinskij-102
KZ-486008 st. Chimkent
Tel./Fax 03252 242414
- RO** Einhell Distribution SRL
Dnumul Odaii 26 A
Otopeni, Ilfov
RO-075100 Bucuresti
Tel. 021 2664302, Fax 021 2664313
- CZ** Poker Plus S.R.O.
Ansal vu Bechovice
Budava 10 B
CZ-19011 Praha - Bechovice 911
Tel. 02579 10204, Fax 02579 10204
- BG** Slav GmbH
Mihail Koloni str. 18 W
BG-9000 Varna
Tel. 052 601653
- HR** Einhell Croatia d.o.o.
Velika Ves 2
HR-49224 Lepajci
Tel. 049 342 444, Fax 049 342 392
- SI** GMA-Elektromechanika d.o.o.
Cesta Andreja Bitenca 115
SLO 1000 Ljubljana
Tel. 01/5838304, Fax 01/5183803
- GR** An. Mavrodipoulos S.A.
Technical & Commercial Company
12, Papastratou & Asklipiou Str.
GR 10545 Piraeus
Tel. 0210 4136155, Fax 0210 4137692
- RU** Bermas, Moscow
Altufeyevskoe shosse, 2A
RUS-127273 Moscow
Tel. 095 5401750 (central office)
Tel. 095 9033761 (Repair center Moscow)
Tel. 812 2240544 (Repair center St. Petersburg)
- LT** Dirbita
Metalo str. 23
LT-02190 Vilnius
Tel. 05 2395769, Fax 05 2395770
- EE** AS Baltoil
Rotu alev
Haaslava vald
EE-62102 Tartu
Tel. 07 301 700, Fax 07 301 701
- AE** Halai Trading Co. LLC
POB 9282, Nakheel Rd. Deira, Shop No. 15
UAE-Dubai
Tel. 04 2279554, Fax 04 2217686
- IR** Alborz Abzar Co. Ltd.
No. 111, Bastan Passage, Imam Khomeini Ave.
IR-11146 Teheran
Tel. 021 67165072, Fax 021 6727177
- BA** Einhell BiH d.o.o.
Poslovni Centar 96
BA-72250 Vitez
Tel. 030 717250, Fax 030 717255
- ZA** Eurasia Industrial and Automotive Supply
3, Bessemer Str.
Duncanville
ZA-Vereeniging 1939
Tel. 016 455 571 2, Fax 016 455 571 6
- BY** Svyaz Prominvest Ltd.
#207-11, Skariny av.
BY-220023 Minsk
Tel. 017 2642777, Fax 017 2642591



(N DK)

Eftertryk eller anden form for mangfoldiggørelse af skriftligt materiale, ledsagepapirer indbelåttet, som omhandler produkter, er kun tilladt efter udtrykkelig tilladelse fra ISC GmbH.

(FIN)

Tuotteiden dokumentaatioiden ja muiden mukaanliitettyjen asiakirjojen vain osittainenkin kopiointi tai muuntainen monistaminen on sallittu ainoastaan ISC GmbH:n nimenomaisella luvalla.

(S)

Eftertryck eller annan duplicering av dokumentation och medföljande underlag för produkter, även utdrag, är endast tillåtet med uttryckligt

