

## Fliesenschneidmaschine FSG 518/2

Art.-Nr.: **43.011.60**

EAN-Code: **4006825530940**

VE: **1 Stück**

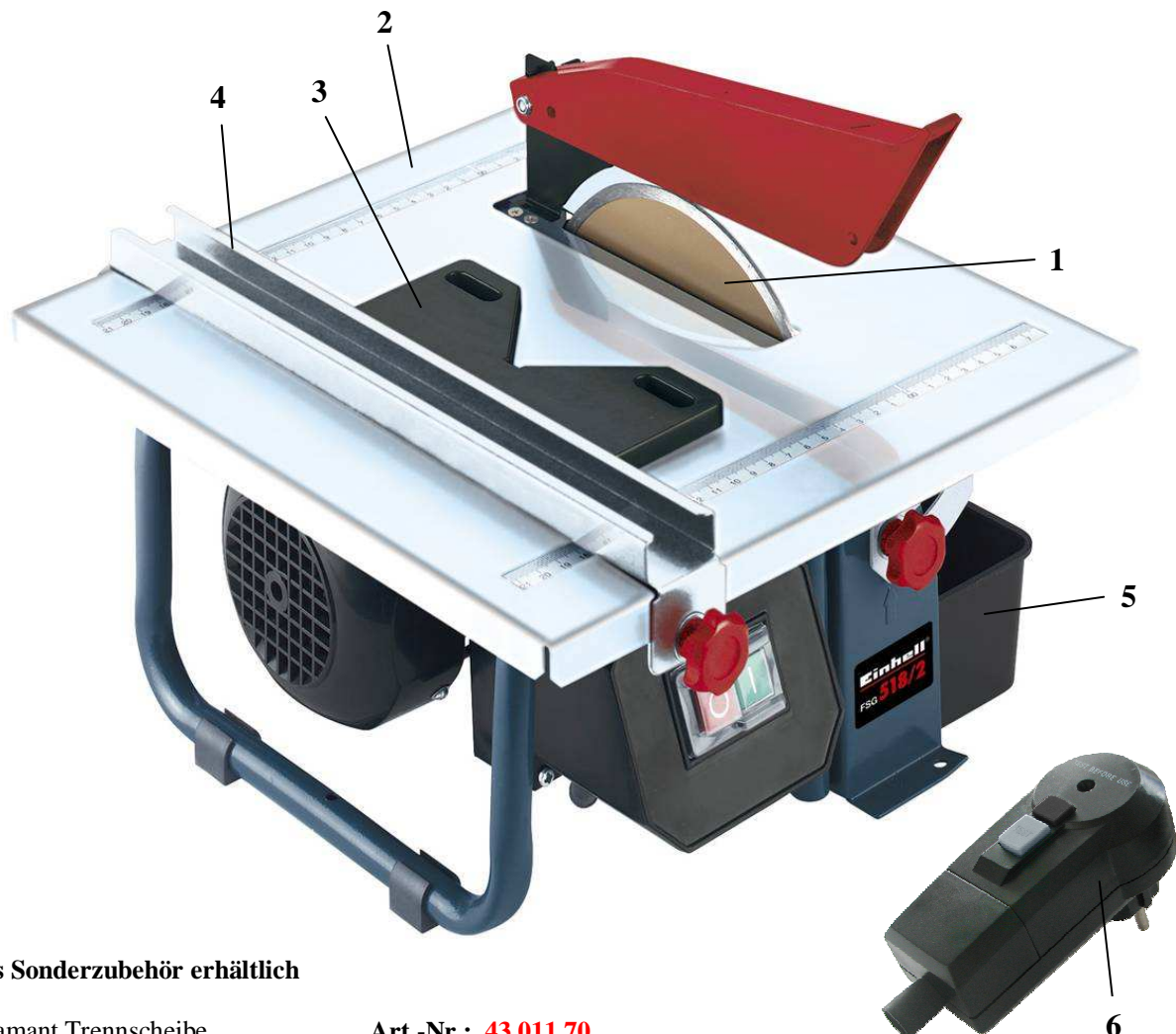
Die Fliesenschneidmaschine FSG 518/2 ist ein leicht transportables Gerät zum Schneiden von kleinen und mittleren Wand- bzw. Bodenfliesen mit einer wassergekühlten Trennscheibe für staubfreies Arbeiten. Der verzinkte Arbeitstisch ist stufenlos um 45° schwenkbar, inkl. Parallelanschlag für Längs- und Jollyschnitte in unbegrenzter Länge.

### Ausstattung:

- Diamanttrennscheibe (1)
- Arbeitstisch (2)
- Gehrungsanschlag (3)
- Parallelanschlag (4)
- Wasserbehälter (5)
- Werkzeug
- **RCD-Stecker (6)**

### Technische Daten:

- |                          |                         |
|--------------------------|-------------------------|
| - Netzanschluss:         | 230 V ~ 50 Hz           |
| - Motor:                 | Wechselstrommotor       |
| - Aufnahmeleistung:      | 600 W S2 10 min         |
| - Drehzahl $n_0$ :       | 3.000 $\text{min}^{-1}$ |
| - Schnitthöhe 90° / 45°: | 35 mm / 12 mm           |
| - Tischgröße:            | 330 x 360 mm            |
| - Diamanttrennscheibe:   | Ø 180 x Ø 25,4 mm       |
| - Gewicht:               | 10,8 kg                 |
| - Verpackungsmaße:       | 380 x 340 x 190 mm      |



### Als Sonderzubehör erhältlich

Diamant Trennscheibe  
Ø 180 x Ø 25,4

Art.-Nr.: **43.011.70**  
EAN-Code: **4006825432015**