

Benzinmotor-Schneefräse BSF 55

Art.-Nr.: **34.170.60**

EAN-Code: **4006825 530698**

VE: **1 Stück**

Die kraftvolle, selbstfahrende Benzinmotor-Schneefräse mit hochwertigem 4-Takt-Motor (4 kW / 5,5 PS) bürgt für leisen Lauf, Wirtschaftlichkeit, hohe Kraftreserven und lange Lebensdauer.

Sie eignet sich mit den **5 Vorwärts- und 2 Rückwärtsgängen** und dem mittels Verstellkurbel um 190° verstellbaren Schneeauswurf zum professionellen Fräsen von Schneeflächen verschiedenster Art. Mit einer Wurfweite von 10-15m können auch mühelos größere Flächen von Schnee befreit werden. Durch die angetriebenen Räder, dem ergonomischen Schubbügel und den Gleitkufen ist sie leicht durch den Schnee zu bewegen.

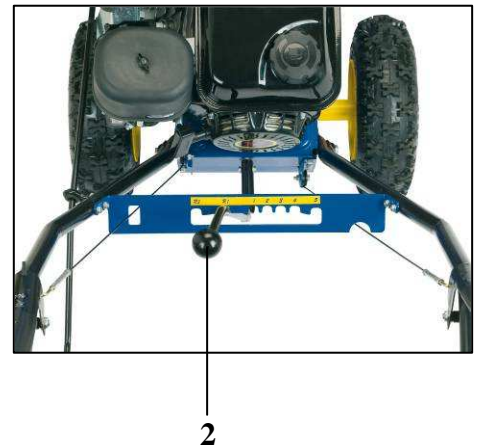
Je nach Anwendungsfall kann das Gerät in wenigen Handgriffen von 2-Rad-Antrieb auf 1-Rad-Antrieb umgerüstet werden.

Ausstattung:

- Kupplungshebel für Fräsantrieb (1)
- 7-Gang-Schaltung (2)
- Verstellbare Haube für regulierbare Wurfweite (3)
- Schneeauswurfeinheit (4)
- Robuste Fräseinheit (5)
- Einstellbare Gleitkufen (6)
- Luftgefüllte, grobstollige Winterreifen (7)
- Kraftvoller 4-Takt Motor (8)
- Ölmangelsicherung (9)
- Ergonomischer Führungsholm (10)
- Kupplungshebel für Fahrtrieb (11)
- Unabhängige Kupplung für Rad-/ Fräsantrieb
- Wahlweise 1-Rad oder 2-Rad Antrieb
- Beidseitig gelagerte Kurbelwelle

Technische Daten:

- Motor: 1-Zylinder, 4-Takt-Motor
4 kW / 5,5 PS
- Hubraum: 163 cm³
- Arbeitsdrehzahl: ca. 3000 U/min.
- Startsystem: Reversierstarter
- Fahrgeschwindigkeit (max.): 4 km/h
- Gänge vorwärts: 5
- Gänge rückwärts: 2
- Kraftstoff: Normalbenzin (Bleifrei)
- Tankinhalt: 3,6 Liter
- Motorölmenge: 0,6 Liter (10W30)
- Arbeitsbreite: 56 cm
- Schneehöhe (max.): 510 mm
- Wurfweite (max.): 10 – 15 m
- Flächenleistung (max.): ca. 1400 m²/h
- Volumenleistung (max.): ca. 350 m³/h
- Auswurfwinkelverstellung: 190°
- Gewicht netto: 74,3 kg
- Gewicht brutto: 85 kg
- Verpackungsmaß: 900 x 620 x 680 mm



Als Sonderzubehör erhältlich:

Schneeketten SK 1

Art.-Nr.: **34.170.80**

EAN-Code: **4006825532722**