

Ⓢ Bruksanvisning
Elhyvel

ⓕ Käyttöohje
Sähkökäyttöinen käsihöylä



Ⓢ



Art.-Nr.: 44.711.12

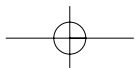
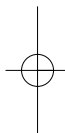
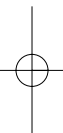
I.-Nr.: 01026

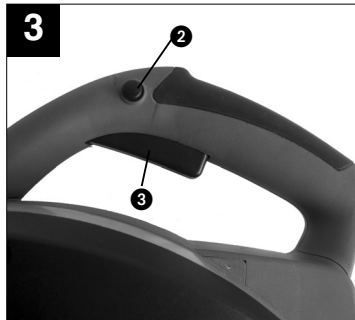
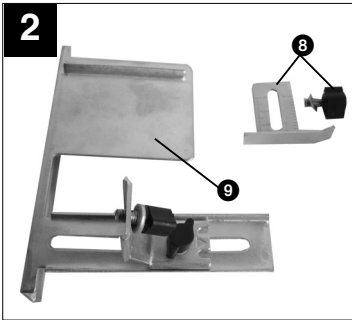
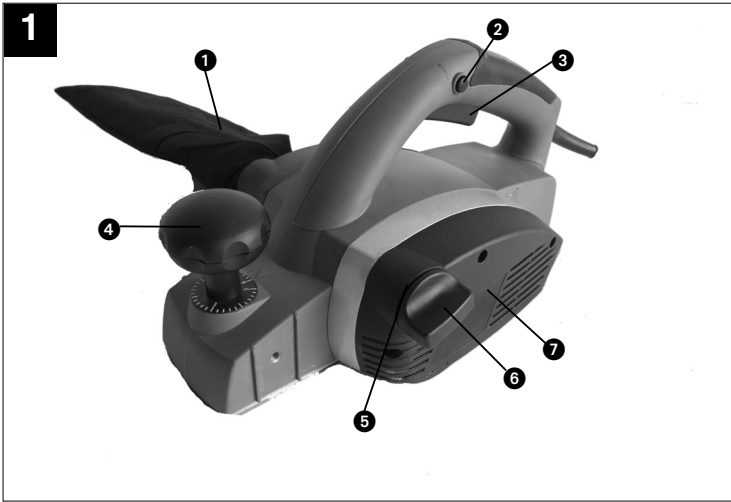


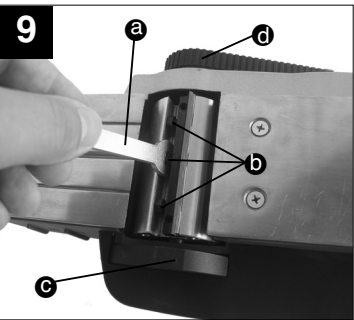
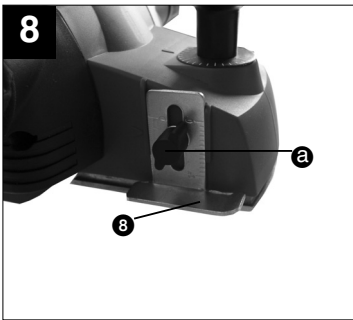
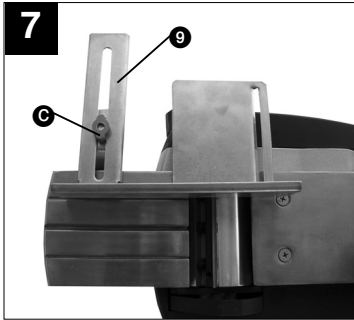
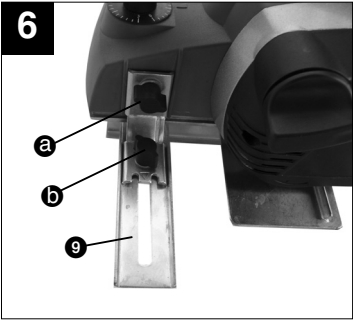
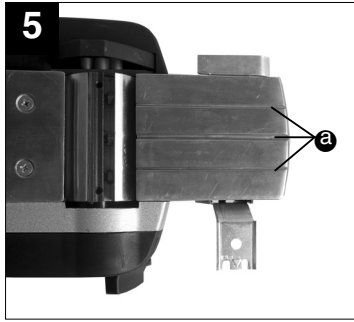
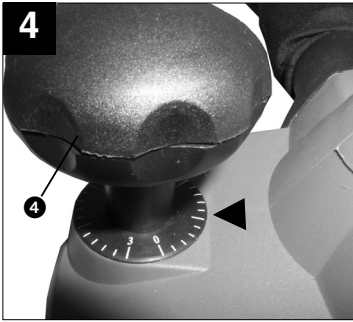
PS-HO **900**

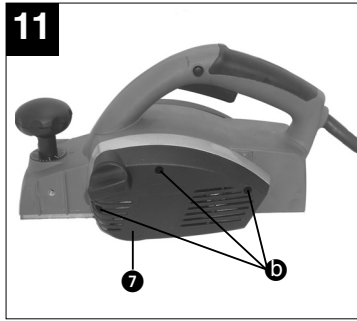
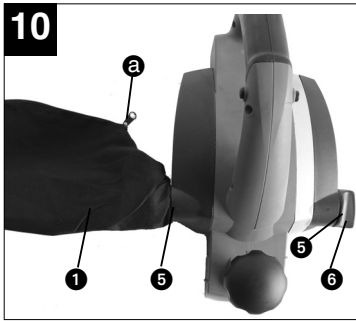


- ⑥ **Lukekaa käyttöohjeet tarkasti ennen asennusta ja käyttöönottoa.**
- ⑤ **Läs vänligen omsorgsfullt före montering och innan verktyget tas i bruk.**









S

Tack för att du har bestämt dig för denna elhyvel!
Din nya elhyvel är enkel att hantera och kan användas till många arbetsmoment - ett ovärderligt verktyg för varje hemmasnickare! Denna maskin uppfyller kraven som ställs i lagen om maskinsäkerhet samt i gällande standarder. Innan elektriska verktyg kan användas måste särskilda säkerhetsanvisningar beaktas för att förhindra olyckor och skador. Läs därför noggrant igenom denna bruksanvisning. Förvara den på ett säkert ställe så att du alltid kan hitta önskad information. Om maskinen ska överlåtas till andra personer måste även denna bruksanvisning medfölja. Vi övertar inget ansvar för olyckor eller skador som har uppstått om denna bruksanvisning har åsidosatts. Mycket nöje med din elhyvel!

1. ANVÄNDNINGSORMÅDE

Denna elhyvel kan användas till hyvling av fastspänt virke, t ex bräder eller träbjälkar.

2. ALLMÄNNA SÄKERHETSANVISNINGAR

VARNING! Läs igenom alla anvisningar. Om nedanstående anvisningar inte beaktas på avsett vis finns det risk för elektriska slag, brand och/eller allvariga personskador. Nedanstående begrepp "elverktyg" används för nätdrivna elverktyg (med nätkabel).

FÖRVARA DESSA ANVISNINGAR PÅ EN SÄKER PLATS!**2.1 ARBETSPLATS**

- **Se till att din arbetsplats är ren och städad.**
Dålig ordning samt otillräcklig belysning på arbetsplatsen kan leda till olycksfall.
- **Använd inte denna maskin i explosiv miljö där brännbara vätskor, gaser eller damm finns.**
Elverktyg genererar gnistor som kan antända damm eller ångor.
- **Se till att barn och andra personer inte befinner sig i närheten av elverktyget när detta används.**
Om du distraheras finns det risk för att du förlorar kontrollen över maskinen.

2.2 ELEKTRISK SÄKERHET

- **Maskinens stickkontakt måste passa i stickuttaget. Stickkontakten får aldrig ändras på något sätt. Använd inga adapter-stickkontakter till jordad utrustning.**
Riskerna för elektriska slag är lägre om stickkontaktarna inte har ändrats och om passande

stickuttag används.

- **Undvik kroppskontakt med jordade ytor, t ex rör, radiatorer, spisar och kylskåp.**
Det finns större risk för elektriska slag om din kropp är elektriskt jordad.
- **Se till att maskinen inte utsätts för regn eller annan fukt.**
Om vatten tränger in i ett elverktyg höjs risken för elektriska slag.
- **Använd endast kabeln till de syften den är avsedd för, dvs. använd inte kabeln till att bära eller hänga upp maskinen, eller till att dra ut stickkontakten ur stickuttaget. Se till att kabeln inte kommer i närheten av värme, olja, skarpa kanter eller rörliga maskindelar.**
Om kabeln har skadats eller snotts runt, höjs risken för elektriska slag.
- **Om du jobbar med ett elverktyg utomhus får du endast använda en förlängningskabel som är godkänd för utomhusbruk.**
Med en förlängningskabel som har godkänts för utomhusbruk sänks risken för elektriska slag.
- **Anslut elverktyget till elnätet (230 V ~ 50 Hz) via ett jordat uttag som har säkrats med en max. 16 A säkring. Vi rekommenderar alltid att en jordfelsbrytare med en nominell utlösningström på max. 30 mA installeras. Fråga din elinstallatör för mer information.**

2.3 SÄKERHET FÖR PERSONER

- **Var uppmärksam och var medveten om vilka arbetsuppgifter du vill utföra. Var försiktig när du hanterar elverktyget. Använd aldrig maskinen om du är trött eller om du är påverkad av droger, alkohol eller läkemedel.**
Ett ögonblicks ouppmärksamhet när du använder maskinen kan leda till allvariga personskador.
- **Bär personlig skyddsutrustning och alltid skyddsglasögon.**
Om du bär personlig skyddsutrustning, t ex ansiktsmask, halkfria skyddsskor, skyddshjälm eller hörselskydd, beroende på typ och användning av elverktyg, kan risken för personskador sänkas.



Bär hörselskydd.
Buller kan leda till att hörseln förstörs.



Bär dammskyddsmask.
Vid bearbetning av trä och andra material finns det risk för att hälsovådligt damm uppstår. Asbesthaltiga material får inte bearbetas!



Använd skyddsglasögon.

Medan du använder elverktyget finns det risk för att gnistor uppstår eller att splitter, spån och damm flyger ut ur verktyget. Dessa kan leda till att du blir blind.

- **Undvik att starta upp maskinen oavsiktligt. Kontrollera att strömbrytaren står i läge "FRÅN" innan du ansluter stickkontakten till stickuttaget.**
Det finns risk för olyckor om du håller ett finger på strömbrytaren medan du bär maskinen eller om strömbrytaren är tillslagen när du ansluter maskinen till elnätet.
- **Ta bort inställningsverktygen eller nycklarna innan du slår på maskinen.**
Ett verktyg eller en nyckel som sitter i en roterande del kan leda till personskador.
- **Överskatta inte dina möjligheter. Se till att du står stabilt och håll alltid balansen.**
Därigenom kan du bättre kontrollera maskinen i en oväntad situation.
- **Bär lämpliga kläder. Bär aldrig löst sittande kläder eller smycken. Se till att hår, kläder och handskar inte befinner sig i närheten av rörliga delar.**
Lösna kläder, smycken eller långt hår kan fastna i rörliga delar.
- **Om dammsugare och anläggningar för dammupptagning kan monteras måste du övertyga dig om att dessa har anslutits och används på föreskrivet sätt.**
Med dessa anordningar kan risken för skador av damm sänkas.

2.4 NOGGRANN HANTERING OCH ANVÄNDNING AV ELVERKTYG

- **Överbelasta inte ditt verktyg. Använd endast elverktyget till avsedda arbetsuppgifter.**
Ett passande elverktyg fungerar bäst och säkrast inom det angivna effektområdet.
- **Använd aldrig elverktyget om strömbrytaren är defekt.**
Ett elverktyg som inte längre kan slås på resp. ifrån är farligt och måste därför repareras.
- **Dra alltid ut stickkontakten ur stickuttaget innan du gör några inställningar på maskinen. Byt ut tillbehörsdelarna eller lägg undan maskinen.**
Denna försiktighetsåtgärd förhindrar att maskinen startar oavsiktligt.
- **När ett elverktyg inte används ska det förvaras utom räckhåll för barn. Låt endast sådana personer använda maskinen som känner till maskinen och som har läst igenom dessa**

anvisningar.

Elverktyg är farliga om de används av oerfarna personer.

- **Värda din maskin noggrant. Kontrollera att rörliga delar fungerar på avsett vis och inte kläms fast. Kontrollera dessutom om delar har brutits loss eller har skadats så svårt att maskinens funktion är begränsad. Lämna in maskinen för reparation av skadade delar innan du använder maskinen.**
Många olyckor kan härledas till dåligt underhåll på elverktyg.
- **Se till att skärverktygen är vassa och rena.**
Skärverktyg som underhålls noggrant och som har vassa skär kläms inte fast så fort och underlättar dessutom arbetet.
- **Använd endast elverktyg, insatsverktyg osv. enligt dessa anvisningar och enligt de instruktioner som föreskrivs för denna speciella maskintyp. Beakta arbetsvillkoren och vilka arbetsuppgifter som ska utföras.**
Om elverktyg används till andra ändamål än de som är avsedda, finns det risk för att farliga situationer uppstår.
- **Om elverktygets nätkabel är skadad måste den bytas ut mot en speciell anslutningsledning som kan beställas från vår kundtjänst.**

2.5 Service

- **Låt endast kvalificerad fackpersonal reparera maskinen. Endast original-reservdelar får användas.**
Därmed kan man garantera att maskinen fortfarande är säker.

3. REGLAGE (bild 1/2)

1. Dammsäck
2. Brytarspär
3. Strömbrytare
4. Styrhandtag för inställning av spändjup
5. Suganslutning
6. Lock till suganslutning
7. Remskydd
8. Tillbehör för inställning av falsdjup
9. Tillbehör parallellanslag

4. TEKNISKA DATA

Upptagen effekt:	900 W
Nominell spänning:	230 V~
Märkfrekvens:	50 Hz
Tomgångsvarvtal n_0 :	15 000 min ⁻¹
Hyvelbredd:	82 mm
Spåndjup:	0-3 mm
Falsdjup:	0-18 mm
Vikt (utan tillbehör):	3,4 kg
Kapslingsklass:	II / □
Buller och vibration	
Permanent ljudtrycksnivå:	84,8 dB(A)
Ljudeffektnivå:	97,9 dB(A)
Hand-arm-vibration:	2,9 m/s ²

5. ANVÄNDA ELHYVELN



Arbetsstycket ska säkras på bästa möjliga sätt: Spänn fast arbetsstycket med spännanordningen eller ett skruvstycke. Arbetsstycket sitter då säkrare än om du håller det med handen, och dessutom kan du hålla fast elverktyget med båda händerna.

5.1 Använda maskinen

- Kontrollera att inga främmande föremål sitter fast på arbetsstycket eftersom det annars finns risk för att elhyveln skadas. I avsnittet nedan beskrivs hur ytterligare tillbehörskomponenter ska monteras i elhyveln, samt vilka arbeten som kan utföras med tillbehörskomponenterna.
- Anslut stickkontakten till ett lämpligt vägguttag.
- Fatta tag i maskinen med båda händerna, placera hyvelns främre basplatta på arbetsstycket. Basplattorna måste ligga emot jämnt på arbetsstycket medan du hyvlar.

5.2 Slå på elhyveln (bild 3)

Tryck in brytarspärren (2) med tummen. Tryck samtidigt i strömbrytaren (3). Elhyveln startar. Elhyveln förblir i drift så länge du håller strömbrytaren (3) intryckt. Brytarspärren (2) förblir samtidigt automatiskt i intryckt skick.

Hyvling: Låt maskinen varva upp till maximal hastighet.

Först därefter kan du börja skjuta hyveln över ytan som ska hyvlas. Håll bäge händerna på handtaget och skjut hyveln framåt med jämn hastighet.

5.3 Slå av elhyveln (bild 3)

Släpp strömbrytaren (3). Maskinen stannar.

Låt alltid hyveln varva ned helt innan du lägger undan den. En kutteraxel som ligger fritt kan fastna i ytan och leda till att du förlorar kontrollen över maskinen. Risk för allvarliga personsador!

5.4 Ställa in spåndjup (bild 4)

- Ställ in spåndjupet mellan 0 och 3 mm med hjälp av inställningshandtaget (4):
Vrid åt vänster: Mindre spåndjup
Vrid åt höger: Större spåndjup
- Börja alltid hyvla med den största inställningen. För slutbearbetningen av ytan krävs ett mindre spåndjup (0 - 0,6 mm). Hyvla över ytan flera gånger om det behövs.
- Vi rekommenderar att du gör en provhyvling på en avfallsbit av samma slags virke varje gång du har ändrat på spåndjupet. På detta sätt kan du snabbt och enkelt ta reda på den bästa matningshastigheten.
- **Skydda hyvelstålen:** Ställ in spåntjockleken på 0 mm när du har hyvlat färdigt.

5.5 Fräsa kanter (bild 5)

- Den främre basplattan har tre V-spår (a) som du kan använda för att hyvla kanter i en jämn 45° vinkel. Du kan använda ett av de tre olika stora V-spåren (a).
- Slå på maskinen och låt den varva upp till maximal hastighet. Sätt det önskade V-spåret (a) i hyvelns basplatta i en 45° vinkel mot arbetsstyckets kant.
- För nu elhyveln längs med arbetsstyckets kant.
- För att få ett fint resultat bör du alltid hålla matningshastigheten och maskinens vinkel konstant.

5.6 Parallellanslag (bild 6/7)

Använd parallellanslaget (9) om du vill hyvla parallellt till arbetsstyckets kant.

• Montera parallellanslaget

- Fäst parallellanslagets hållare i skruvhålet fram till vänster på maskinen. Använd en distansbricka och en vingskruv (a).
- Montera därefter hållaren på parallellanslagets slid. Styrlisten måste alltid peka nedåt. Bestäm avståndet mellan parallellanslag och arbetsstyckets kant. Fäst delarna med distansbricka, vingskruv (b) och mutter (c).

5.7 Hyvla stegvis (bild 8)

- Du kan hyvla stegvis med hjälp av parallellanslaget.
- Montera parallellanslaget (9) på maskinens vänster sida och mätstickan (8) för falsdjupet på

höger sida. Positionera mätstickan (8) så att önskat falsdjup visas. Fäst delarna med distansbrickor och vingskruven (a).

- **Spänbredd:** Ställ in spänbredden med parallellanslaget.
- **Falsdjup:** Vi rekommenderar att du ställer in ett spändjup på 2 mm och hyvlar flera gånger över arbetsstycket tills du nått avsett falsdjup.

5.8 Byta hyvelstälén (bild 9)

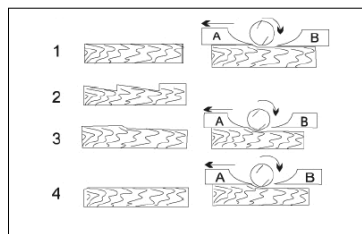
- Hyvelstälén ska bytas ut mot ett nytt par stälén när de har slitits ut.
- Vissa hyvelstälén har två olika skär. Om ett skär är trubbigt kan stälét vändas.
- Trubbiga hyvelstälén kan inte slipas.
- Byt alltid ut båda stälén samtidigt.
- Du kan köpa nya hyvelstälén i specialaffärer.

5.8.1 Demontera hyvelstälén

- Lägg maskinen på sidan. Lossa på de tre skruvarna (b) med nyckeln (a).
- Tryck ned hyvelstäléskyddet (c) på maskinens undersida. Skjut det ena hyvelstälét i sidled ut ur kutteraxeln med nyckeln – använd inte händerna!
- Vrid runt axeln med drivremmen (d) med ca 180° (skruva först av remskyddet 7). Demontera sedan det andra hyvelstälét.
- Rengör kutteraxeln samt axelns utrymme från spån och damm.
- Montera ett par nya hyvelstälén (se nästa avsnitt).

5.8.2 Montera hyvelstälén

- Passa in hyvelstälét i kutteraxelns utrymme. Se till att du sätter in hyvelstälén på rätt håll.
- Dra åt monteringskruvarna (b) på nytt.
- Sätt nu det andra hyvelstälét på kutteraxelns motsatta sida på samma sätt.
- Kontrollera att hyvelstälén sitter fast ordentligt och roterar korrekt innan du startar elhyveln! Om hyvelstälén inte sätts in på samma hyvelhöjd kommer den hyvlade ytan att bli rå och ojämn.



- (A) Främre basplatta (rörlig hyvelplatta)
- (B) Bakre basplatta (fast hyvelplatta)

1. Korrekt inställning

Resultat: Slät hyvlad yta

2. Skärör i ytan

Problem: Hyvelstäléts (eller båda hyvelstälén) skär ligger inte parallellt med den bakre basplattans höjd.

3. Spår i början av den hyvlade ytan

Problem: Hyvelstäléts (eller båda hyvelstälén) skär ligger lägre än den bakre basplattans höjd.

4. Spår i slutet av den hyvlade ytan

Problem: Hyvelstäléts (eller båda hyvelstälén) skär ligger högre än den bakre basplattans höjd.

5.9 Suganslutning (bild 10)

- Anslut dammsäcken (1) till elhyveln. Därmed kan du uppnå en optimal uppsugning av damm och spån från arbetsstycket. Fördelar: Detta är skonsamt för såväl maskinen som din egen hälsa. Ditt arbetsområde blir dessutom renare och säkrare.
- Du kan ansluta dammsäcken (1) till vänster eller höger suganslutning (5). Tryck in dammsäckens (1) krage i en av dessa anslutningar och stäng till den andra anslutningen (5) med locket (6).

- **Rengöra dammbehållaren:** Efter att elhyveln har använts under längre tid är det möjligt att dammbehållaren fylls med spån och damm. Töm dammbehållaren med jämna mellanrum: Slå ifrån maskinen och låt hyveln varva ned helt. Först därefter får du lägga ifrån dig maskinen. Dra ut stickkontakten. Ta av dammsäcken (1) och dammlocket (6). Ta bort damm och spån ur dammbehållaren med en bit trä - för inte in fingrarna i dammbehållaren! Töm därefter dammsäcken (se avsnitt nedan).

- **Tömma dammsäcken:** Öppna dammsäckens blixtlås (a) och skaka ur hyvlingsavfallet i en sophink. Torka av damm som fastnat på dammsäckens (1) krage. Därefter kan du stänga blixtlåset (a) igen. Anslut dammsäcken (1) och dammlocket (6) till elhyveln. Dammsäcken (1) måste tömmas ungefär var 5:e minut.

- Du kan även ansluta en extern sugenhet till elhyveln. Sugslangen måste passa till anslutningen på elhyveln och vara lämplig för denna typ av användning. Suganslutningens innerdiameter uppgår till 34 mm. Använd en specialsugare om du ska hyvla starkt hälsovådliga material, t ex särskilda lacker.

- Damm som uppstår under arbete kan vara farligt. Beakta avsnittet "Säkerhetsanvisningar".
- Vid yrkesmässig användning av maskinen gäller

S

särskilda bestämmelser för utsagningsanordningar. Vid behov måste du höra efter med Arbetsmiljöverket vilka krav som gäller.

6. RENGÖRING, UNDERHÅLL OCH RESERVDELAR



Dra alltid ut stickkontakten inför alla rengöringsarbeten.

6.1 Rengöra hyveln

- Rengör maskinen med jämna mellanrum med en fuktig trasa och en aning såpa (ta bort damm, spån, splitter osv). Vi rekommenderar att du rengör maskinen efter varje användningstillfälle.
- Använd inga rengörings- eller lösningsmedel. Dessa kan skada maskinens plastdelar. Se till att inga vätskor tränger in i maskinens inre.

6.2 Underhåll

- I maskinens inre finns inga delar som kräver underhåll.

6.3 Byta ut kolborstarna

- Om elhyveln börjar gå långsamt eller ojämnt måste eventuellt kolborstarna bytas ut.
- Låt endast en utbildad och kvalificerad fackman kontrollera och byta ut kolborstarna.

6.4 Byta ut drivremmen (bild 11/12)

- Låt endast en utbildad och kvalificerad fackman byta ut drivremmen.
- Drivremmen (a) måste bytas ut om den är sliten.
- Lossa på de tre fästskruvarna (b) i remskyddet (7). Dra av remmen (a) från remhjulen. Rengör därefter drivhjulen (c/d).
- Sätt den nya drivremmen först på det mindre drivhjulet (d). Vrid runt drivremmen (a) en aning och rulla sedan upp den på det större remhjulet (c).

6.5 Reservdelsbeställning

Ange följande uppgifter när du beställer reservdelar:

- Produkttyp
- Produktens artikelnummer
- Produktens ID-nr.
- Reservdelsnumret för reservdelen

Aktuella priser och ytterligare information finns på www.isc-gmbh.info

Kiitämme tämän sähkökäyttöisen höylän valitsemisesta!
Uusi sähkökäyttöinen höyläsi on helppokäyttöinen ja se tarjoaa moninaisia käyttömahdollisuuksia – tätä työkalua tarvitsee jokainen tee-se-itse-henkilö! Tämä laite vastaa laitteiden turvallisuudesta annetun lain määräyksiä sekä voimassaolevia standardeja. Sähkölaitteita käytettäessä tulee noudattaa tiettyjä turvallisuusvarotoimia tapaturmien ja vaurioiden välttämiseksi. Lue sen vuoksi tämä käyttöohje huolellisesti läpi. Säilytä se hyvin, jotta siinä olevat tiedot ovat myöhemminkin milloin vain käytettävissäsi. Jos luovutat laitteen muille henkilöille, anna heille myös tämä käyttöohje laitteen mukana. Emme ota mitään vastuuta tapaturmista tai vaurioista, jotka ovat aiheutuneet tämän käyttöohjeen noudattamatta jättämisestä. Toivottamme monia miellyttäviä työrupeamia sähkökäyttöisen höyläsi kanssa!

1. KÄYTTÖALUE

Tällä sähkökäyttöisellä höylällä voit höylätä tukevalla alustalla puuta kuten esim. lautoja/palkkeja.

2. YLEISET TURVALLISUUSMÄÄRÄYKSET

HUOMIO! Lue kaikki ohjeet läpi. Jos jäljempänä annettuja ohjeita ei noudateta, saattaa tästä aiheutua sähköiskuja, tulipaloja ja/tai vaikeita vammoja. Seuraavassa käytetty käsite "sähkötyökalu" tarkoittaa aina verkkovirtakäyttöisiä sähkötyökaluja (joissa on verkkojohto).

SÄILYTÄ NÄMÄ OHJEET HYVIN!

2.1 TYÖPAIKKA

- **Pidä työalueesi puhtaana ja hyvässä järjestyksessä.**
Työalueella vallitsevasta epäjärjestyksestä ja huonosta valaistuksesta voi aiheutua tapaturmia.
- **Älä käytä tätä laitetta räjähdysalttiissa ympäristössä, jossa on tulenarkoja nesteitä, kaasuja tai pölyjä.**
Sähkötyökalut kehittävät kipinöitä, jotka saattavat sytyttää pölyn tai höyryt palamaan.
- **Pidä lapset ja muut henkilöt poissa työalueelta sähkötyökalua käyttäessäsi.**
Voit menettää laitteen hallinnan häirinnän vuoksi.

2.2 SÄHKÖTURVALLISUUS

- **Laitteen liitäntäpistokkeen tulee sopia pistorasiaan. Pistoketta ei saa muuttaa millään tavalla. Älä käytä sovintipistokkeita yhdessä**

suojamaadoitettujen laitteiden kanssa.

Muuttamattomat pistokkeet ja sopivat pistorasiat vähentävät sähköiskun vaaraa.

- **Vältä koskemasta vartalollasi maadoitettuihin osiin, esim. putkiin, lämmittimiin, liesiin ja jääkaappeihin.**
Jos vartalosi on maadoitettu, aiheutuu tästä suurempi sähköiskun vaara.
- **Suojaa laite sateelta tai kosteudelta.**
Veden tunkeutuminen sähkötyökaluun lisää sähköiskun vaaraa.
- **Älä käytä liitäntäjohtoa väärin esim. kantomalla laitetta, ripustamalla laitteen siitä tai vetämällä pistokkeen pistorasiasta johtoa käyttäen. Suojaa johtoa kuumuudelta, öljyltä, teräviiltä reunoilta tai liikkuvilta laitteen osilta.**
Vahingoittuneet tai mutkille kiertyneet johdot lisäävät sähköiskun vaaraa.
- **Kun käytät sähkötyökalua ulkona, käytä ainoastaan sellaisia jatkojohtoja, jotka on hyväksytty ulkokäyttöön.**
Ulkokäyttöä varten hyväksytyt jatkojohdon käyttö vähentää sähköiskun vaaraa.
- **Liitä sähkötyökalu korkeintaan 16A varokkeella varustetun suojakontaktipistorasian kautta verkkovirtaan (230V~, 50Hz).**
Suosittelemme vuotovirran suojauslaitteen asennusta, jonka nimellislaukaisuvirta on korkeintaan 30 mA. Pyydä tätä koskevia neuvoja sähköasentajaltasi.

2.3 IHMISTEN TURVALLISUUS

- **Ole tarkkaavainen, keskity siihen, mitä teet, ja käytä järkeäsi työskennellessäsi sähkötyökaluja käyttäen. Älä käytä laitetta ollessasi väsynyt tai huumeiden, päinteiden tai lääkelaimeiden vaikutuksen alainen.**
Hetkisenkin hajamielisyys sähkölaitteita käytettäessä saattaa aiheuttaa vakavia vammoja.
- **Käytä henkilökohtaisia suojavarusteita sekä aina suojalaseja.**
Henkilökohtaisten suojavarusteiden, kuten pölynaamarin, luistamattomien turvajalkineiden, kypärän tai kuulosuojusten käyttö, riippuen sähkötyökalun laadusta ja työkohteesta, vähentää loukkaantumisvaaraa.
- **Käytä kuulosuojuksia.**
Melu saattaa aiheuttaa kuulonmenetyksen.
- **Käytä pölynsuojanaamaria.**
Puuta tai muita materiaaleja työstettäessä saattaa syntyä terveydelle haitallista pölyä. Asbestipitoista materiaalia ei saa työstää!

FIN

**Käytä suojalaseja.**

Työn aikana syntyvät kipinät tai laitteesta sinkoilevat sirut, lastut ja pölyt saattavat aiheuttaa näkökyvyn menetyksen.

- **Vältä tahatonta käynnistystä. Varmista, että laitteen katkaisin on "POIS"-asennossa, ennen kuin тыönät pistokkeen pistorasiaan.**
Jos pidät sormeasi katkaisimella laitetta kantaesasi tai liität laitteen verkkovirtaan sen ollessa päällekytkettynä, voi tästä aiheutua tapaturmia.
- **Ota säätötyökalut tai ruuviavaimet pois, ennen kuin käynnistät laitteen.**
Pyörivässä laitteessa oleva työkalu tai avain saattaa aiheuttaa vammoja.
- **Älä yliarvioi suorituskykyäsi. Huolehdi tukevasta asennosta ja säilytä aina tasapainosi.**
Sitä voit säilyttää laitteen hallinnan paremmin myös odottamattomissa tilanteissa.
- **Käytä tarkoituksenmukaisia vaatteita. Älä käytä väljiä vaatteita tai koruja. Pidä hiukset, vaatteet ja käsineet poissa liikkuvista osista.**
Väljiät vaatteet, korut tai pitkät hiukset saattavat takertua laitteen liikkuviin osiin.
- **Jos koneeseen voidaan asentaa pölyn poistoimulaitteet ja pölynkeräyslaitteet, varmista, että ne on liitetty ja että niitä käytetään oikein.**
Näiden varusteiden käyttö vähentää pölystä aiheutuvia vaaroja.

2.4 SÄHKÖTYÖKALUJEN HUOLELLINEN KÄSITTELY JA KÄYTTÖ

- **Älä ylikuormita työkaluasi. Käytä työssäsi siihen tarvittavaa sähkötyökalua.**
Sopivalla sähkötyökalulla työskentelet paremmin ja turvallisemmin sen oikealla tehoalueella.
- **Älä käytä sähkötyökalua, jonka katkaisin on viallinen.**
Sähkötyökalu, jota ei voi enää kytkeä päälle tai pois, on vaarallinen ja se tulee korjata.
- **Vedä pistoke pois pistorasiasta ennen kuin suoritat laitteeseen säätöjä, vaihdat varusteita tai lasket laitteen pois.**
Tämä varotoimenpide estää laitteen tahattoman käynnistymisen.
- **Säilytä sähkötyökalut poissa lasten ulottuvilta, kun niitä ei käytetä. Älä anna sellaisten henkilöiden käyttää laitetta, jotka eivät ole perehtyneet tähän laitteeseen tai lukeneet näitä käyttöohjeita.**
Sähkötyökalut ovat vaarallisia kokemattomien henkilöiden käyttäminä.
- **Hoida laitetta huolellisesti. Tarkasta, toimivat-**

ko liikkuvat osat moitteettomasti ja juuttumatta kiinni, onko laitteesta murtunut osia tai ovatko laitteen jotkut osat niin pahasti vaurioituneita, että laitteen toiminta kärsii siitä.

Anna korjata vaurioituneet osat ennen laitteen käyttöä.
Monien tapaturmien syynä on huonosti huollettu sähkötyökalu.

- **Pidä leikkaustyökalusi terävinä ja puhtaina.**
Huolellisesti hoidetut, teräväteräiset leikkaustyökalut juuttuvat harvemmin kiinni ja niitä on helpompi ohjata.
- **Käytä sähkötyökalua, varustetyökaluja jne. ohjeitten mukaisesti ja tätä erityistä laitetyyppiä koskevien määräysten mukaan. Ota tällöin myös huomioon työskentelyolosuhteet ja suoritettava työ.**
Sähkötyökalujen käyttö muuhun kuin niiden määrättyyn käyttötarkoitukseen saattaa aiheuttaa pahoja vaaratilanteita.
- **Jos sähkötyökalun liitäntäjohto on vahingoittunut, tulee sen tilalle vaihtaa erityisesti tätä varten valmistettu liitäntäjohto, jonka saat asiakaspalvelumme kautta.**

2.5 Huolto

- **Anna ainoastaan ammattitaitoisten henkilöiden korjata laitteesi käyttäen ainoastaan alkuperäisiä varaosia.**
Täten varmistat, että laitteen turvallinen käyttö säilytetään.

3. KÄYTTÖLAITTEET (kuvat 1 / 2)

1. Pölypussi
2. Käynnistyskenesto
3. Päälle-/pois-katkaisin
4. Ohjauskahva lastusyvyyden säätämiseen
5. Imuliitäntä
6. Imukansi
7. Hihnansuojus
8. Lisävaruste porrastussyvyyden säätämiseen
9. Lisävaruste samansuuntaisvaste

4. TEKNISET TIEDOT

Virranto:	900 W
Nimellisjännite:	230 V~
Nimellistaajuus:	50 Hz
Joutokäyntikierronluku n_0 :	15 000 min ⁻¹
Höyläysleveys:	82 mm
Höyläyssyvyys:	0-3 mm
Kynteensyvyys:	0-18 mm
Paino (ilman lisävarusteita):	3,4 kg
Suojaluokka:	II / II
Melunpäästöt ja tärinä	
Jatkuva äänen painetaso:	84,8 dB(A)
Äänen tehotaso:	97,9 dB(A)
Käden ja käsivarren tärinä:	2,9 m/s ²

5. SÄHKÖHÖYLÄN KÄYTTÖ

A
Mikäli mahdollista, kiinnitä työstökappale aina paikalleen. Käytä kiinnityslaitteita tai ruuvipenkkiä pitämään työstökappale paikallaan. Se pysyy niissä tukevammin paikallaan kuin kädessäsi, ja sitäpaitsi molemmat kätesi ovat vapaana käyttämään sähkötyökalua.

5.1 Laitteen käyttö

- Varmista, ettei työstökappaleeseen ole tarttunut mitään vieraita esineitä, jotta sähköhöylä ei vahingoitu. Seuraavissa kohdissa selitetään, miten lisävarusteet liitetään sähköhöylään ja mihin töihin voit käyttää näitä lisävarusteita.
- Liitä verkkojohto sopivaan pistorasiaan.
- Tartu laitteen kahvaan molemmin käsin; aseta höylän etummainen pohjalevy työstökappaleen pinnalle. Pohjalevyjen tulee olla tasaisesti työstökappaleen pintaa pitkin höyläyksen aikana.

5.2 Laitteen käynnistys (kuva 3)

Paina peukalollasi käynnistyskenesto (2) sisään. Paina samanaikaisesti päälle-/pois-katkaisinta (3). Sähköhöylä käy. Sähköhöylä käy niin kauan kuin päälle-/pois-katkaisinta (3) painetaan alas. Käynnistyskenesto (2) jää tällöin automaattisesti sisäänpainetuksi. Höyläminen: Anna laitteen saavuttaa täysi käyttönopeutensa.

Ala vasta sitten työntää höylää – molemmin käsin kahvasta pitäen – tasaisesti höylättävän pinnan ylitse.

5.3 Laitteen sammutus (kuva 3)

Päästä päälle-/pois-katkaisin (3) irti. Laite pysähtyy.

Anna höylän käydä täysin loppuun, ennen kuin lasket sen pois kädestäsi. Avoimena oleva teräkseli saattaa takertua pintaan ja aiheuttaa hallinnan menetyksen sekä vaikeita vammoja.

5.4 Lastunsyvyyyden säätö (kuva 4)

- Lastunsyvyyyden voi säätää säätökahvalla (4) 0 mm:n ja 3 mm:n välille. Kiertosuunta vasemmalle: Alhaisempi lastunsyvyys
Kiertosuunta oikealle: Korkeampi lastunsyvyys
- Aloita höyläminen karkeammalla säädöllä. Käytä pintojen viimeistelyyn alhaisempaa lastunsyvyttä (0 - 0,6 mm); työstä pintaa tarvittaessa useampaan kertaan.
- Suosittelemme, että teet koehöyläyksen samantyyppiseen jätetaloon aina lastunsyvyttä muutettuasi. Täten saat myös parhaan työntönopeuden selville kaikkein yksinkertaisimminkin.
- **Höylänterän suoja:** Säädä lastunsyvyys 0 mm:iin, kun olet lopettanut työsi.

5.5 Reunojen jyrsiminen (kuva 5)

- Etummaiseen pohjalevyyn on tehty kolme V-uraa (a), joiden avulla voit höylätä reunoja sileäksi 45° kulmassa. Käytössäsi on kolme erikoista V-uraa (a).
- Käynnistä laite ja anna sen saavuttaa täysi nopeutensa. Aseta haluttu höylän V-ura (a) 45° kulmassa työstökappaleen reunalle.
- Kuljeta sähköhöylää nyt työstökappaleen reunaa pitkin.
- Jotta tuloksesta tulee hyvänlaatuinen, tulee työntönopeus ja kulma-asento pitää jatkuvasti samana.

5.6 Samansuuntaisvaste (kuvat 6 / 7)

Käytä samansuuntaisvastetta (9), kun haluat höylätä työstökappaleen reunan suuntaan.

• Samansuuntaisvasteen asennus:

- Kiinnitä samansuuntaisvasteen pidike vasemmalla etusivulla olevaan ruuvireikään; käytä tähän yhtä aluslevyä ja yhtä siipiruuvia (a).
- Liitä sitten pidike samansuuntaisvasteen (9) kelkkaan. Suuntaa ohjauslista aina alaspäin. Määritä samansuuntaisvasteen ja työstökappaleen reunan väliin tarvittava välimatka. Kiinnitä osat aluslevyllä, siipiruuvilla (b) ja mutterilla (c).

5.7 Portaiden höyläminen (kuva 8)

- Samansuuntaisvasteen avulla voit höylätä portaita.
- Asenna samansuuntaisvaste (9) laitteen vasemmalle sivulle ja porrassyvyiden mittapuikko (8) laitteen oikealle sivulle. Aseta mittapuikko (8)

FIN

niin, että siinä näytetään haluttu portaan syvyys. Kiinnitä osat aluslevyin ja siipiruuvilla (a).

- **Portaan leveys:** Portaan leveyden voi säätää samansuuntaisvasteella.
- **Portaan syvyys:** Suosittelemme, että säädät lastun korkeudeksi 2 mm ja höyläät niin monta kertaa työstökappaleen yli, kunnes haluttu portaan syvyys saavutetaan.

5.8 Höylänterän vaihto (kuva 9)

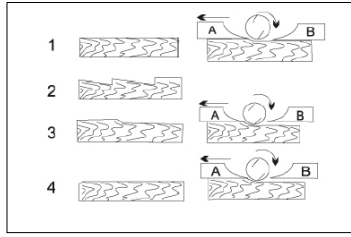
- Höylänterät tulisi vaihtaa uuteen höylänteräpariin heti kun ne ovat kuluneet.
- Muutamissa höylänterätyypeissä on kaksi leikk-austerää. Kun yksi terä on tylstynyt, voi höylänterän kääntää toisin päin.
- Tylstynyttä höylänterä ei voi hioa uudelleen teräviksi.
- Vaihda aina molemmat terät.
- Uusia höylänterä voit hankkia alan liikkeistä.

5.8.1 Höylänterän poisto

- Aseta laite kyljelleen. Irrota kolme kiinnitysruuvia (b) ruuviavaimella (a).
- Paina laitteen sivulla oleva teränsuojus (c) alas. Työnnä höylänterä ruuviavaimella sivusuuntaan pois teränpäästä – älä käytä tähän käsiäsi!
- Käännä teränpäätä voimansiirtohihnalla (d) suunnilleen 180° (ruuvaa tätä varten hiinan suojus 7 pois). Ota sitten toinen höylänterä pois.
- Poista lastut ja pöly teränpäästä ja teräntelosta.
- Pane uusi höylänteräpari paikalleen (katso seuraavaa lukua).

5.8.2 Höylänterien asennus

- Sovita höylänterä teränteloon. Tarkasta, että höylänterät asennetaan oikeaan leikkaussuuntaan.
- Kiristä kiinnitysruuvit (b) jälleen tiukkaan
- Pane sitten toinen höylänterä paikalleen samalla tavoin teränpään vastapäiselle puolelle.
- Tarkasta ennen käyttöönottoa, että höylänterät ovat lujasti paikallaan ja käyvät moitteettomasti! Mikäli höylänterä ei ole asennettu samalle leikk-auskorkeudelle, niin höyläystulos on karkea ja epätasainen.



(A) Etummainen pohjalevy (liikkuva höylänkenkä)
(B) Taempi pohjalevy (kiinteä höylänkenkä)

1. Oikea säätö

Tulos: Sileä höyläyspinta

2. Uria pinnalla

Ongelma: Höylänterän (tai molempien höylänterien) leikkauspinta ei ole samansuuntainen kuin taemman pohjalevyn korkeus.

3. Syvennyksiä höyläyspinnan alussa

Ongelma: Höylänterän (tai molempien höylänterien) leikkauspinta on alempana kuin taempi pohjalevy.

4. Syvennyksiä höyläyspinnan lopussa

Ongelma: Höylänterän (tai molempien höylänterien) leikkauspinta on ylempänä kuin taempi pohjalevy.

5.9 Pölynpoistoimu (kuva 10)

- Liitä pölynimupussi (1) sähköhöyläsi. Sillä aikaansaat parhaan mahdollisen pölyn ja lastujen poistoinun työstökappaleesta. Edut: Sekä laitteesi että oma terveytesi kärsii vähemmän. Työskentelyalueesi pysyy lisäksi puhtaana ja turvallisena.
- Pölypussi (1) voidaan liittää joko vasemman- tai oikeanpuoleiseen imuliitäntään (5). Työnnä pölypussin (1) kaula yhteen näistä liitäntöistä ja sulje toinen imuliitäntä (5) imukannella (6).
- **Pölykammion puhdistus:** Kun sähköhöylää on käytetty pitempään, niin pölykammio saattaa täytyä lastuista tai pölystä. Tyhjennä pölykammiota säännöllisin väliajoin: Sammuta laite ja anna höylän käydä täysin loppuun. Laska laite vasta sitten kädestäsi ja irrota verkkopistoke. Ota pölypussi (1) ja pölykansi (6) pois. Poista jätteet pölykammioista puunpalasella – älä työnnä käsiäsi pölykammioon! Tyhjennä sitten pölypussi (katso seuraavaa kappaletta).

- **Pölypussin tyhjennys:** Vedä pölypussin vetoketju (a) auki ja kaada höyläysjätteet jätesankoon. Pyyhi pölypussin (1) kaulaan tarttunut pöly pois. Sitten voit sulkea vetoketjun (a) jälleen. Lopuksi voit panna pölypussin (1) ja pölykannen (6) takaisin sähköhöylään. Pölypussi (1) tulee tyhjentää aina n. 5 minuutin käytön jälkeen.
- Voit liittää sähköhöylään myös erillisen imurin; imuletkun tulee liittyä tiiviisti höylän imuliitäntään ja sen tulee olla sovelias tämänlaiseen käyttöön. Imuliitäntän sisähalkaisija on 34 mm. Käytä erikoisimuria, jos käsittelet terveydelle erittäin vaarallisia raaka-aineita – kuten erityisiä maaleja.
- Työssä syntyvä pöly saattaa olla vaarallista. Noudata myös kohdassa Turvallisuusmääräykset annettuja ohjeita.
- Kun laitetta käytetään pienteollisuustarkoituksiin, sen poistoimulaitteita koskevat erityiset määräykset. Tarkasta sille asetetut vaatimukset tarvittaessa ammattiliitostasi.
- Aseta uusi voimansiirtohihna ensin pieneen voimansiirtopyörään (d). Käännä voimansiirtohihnaa (a) vähän ja rullaa se samalla suuren hihnapyörän (c) päälle.

6.5 Varaosatilaus:

Varaosia tilattaessa tulee antaa seuraavat tiedot:

- laitteen tyyppi
- laitteen tuotenumero
- laitteen tunnusnumero
- tarvittavan varaosan varaosanumero

Aktuellit hinnat ja muut tiedot löydät nettiosoitteesta www.isc-gmbh.info

6. PUHDISTUS, HUOLTO JA VARAOSAT



Irraita verkkopistoke ennen kaikkia puhdistustoimia.

6.1 Puhdistus

- Puhdista laite säännöllisin väliajoin kostutetulla rievulla ja saippualla (poista pöly, lastut, sirpaleet jne.). Suosittelemme laitteen puhdistamista aina heti käytön jälkeen.
- Älä käytä puhdistusaineita tai liuotteita; ne saattavat syövyttää laitteen muoviosia. Huolehdi siitä, ettei laitteen sisälle pääse vettä.

6.2 Huolto

- Laitteen sisällä ei ole muita huoltoon tarvitsevia osia.

6.3 Hiiliharjojen vaihto

- Mikäli sähköhöylä käy enää hitaasti tai epäsäännöllisesti, tulee hiiliharjat mahdollisesti vaihtaa uusiin.
- Anna ainoastaan alan ammattihenkilön tarkastaa hiiliharjat ja vaihtaa ne uusiin.

6.4 Voimansiirtohihnan vaihto (kuvat 11 / 12)

- Hihnan vaihdon saa suorittaa alan ammattitaitoinen henkilö.
- Voimansiirtohihna (a) tulee vaihtaa uuteen, jos se on kulunut.
- Ota kolme kiinnitysruuvia (b) pois hihnan suojukselta (7). Vedä hihna (a) pois hihnapyörästä. Puhdista sitten voimansiirtopyörät (c/d).

ISC GmbH
 Eschenstraße 6
 D-94405 Landau/Isar

Konformitätserklärung



D erklårt folgende Konformität gemäß EU-Richtlinie und Normen für Artikel
GB declares conformity with the EU Directive and standards marked below for the article
F déclare la conformité suivante selon la directive CE et les normes concernant l'article
NL verklaart de volgende conformiteit in overeenstemming met de EU-richtlijn en normen voor het artikel
E declara la siguiente conformidad a tenor de la directiva y normas de la UE para el artículo
P declara a seguinte conformidade de acordo com a directiva CE e normas para o artigo
S förklarar följande överensstämmelse enl. EU-direktiv och standarder för artikeln
FIN ilmoittaa seuraavaa Euroopan unionin direktiivien ja normien mukaista yhdenmukaisuutta tuotteelle
DK erklærer herved følgende samsvar med EU-direktiv og standarder for artikkel
HR izjavljuje sljedeću uskladenost s odredbama i normama EU za artikl.
RO declară următoarea conformitate cu linia directoare CE și normele valabile pentru articolul.

TR ürün ile ilgili olarak AB Yönetmelikleri ve Normları gereğince aşağıdaki uygunluk açıklama masını sunar.
GR δηλώνει την ακόλουθη συμφωνία σύμφωνα με την Οδηγία ΕΕ και τα πρότυπα για το προϊόν
I dichiara la seguente conformità secondo la direttiva UE e le norme per l'articolo
SK atesterer følgende overensstemmelse i henhold til EU-direktiv og standarder for produkt
CZ prohlašuje následující shodu podle směrnice EU a norem pro výrobek.
H a következő konformitást jelenti ki a termékerek vonatkozó EU-irányvonalak és normák szerint
SU pojasnjuje sledečo skladnost po smernici EU in normah za artikel.
PL deklaruje zgodność wymienionego poniżej artykułu z następującymi normami na podstawie dyrektywy WE.
SR vudava nasledujuće prehlásenie o zhode podľa smernice EÚ a noriem pre výrobok.
BG декларира следното съответствие съгласно директивите и нормите на ЕС за продукта.
UKR заявляє про відповідність згідно з Директивою ЄС та стандартами, чинними для даного товару

Elektrohobel PS-HO 900

- | | |
|--|---|
| <input checked="" type="checkbox"/> 98/37/EG | <input type="checkbox"/> 87/404/EWG |
| <input checked="" type="checkbox"/> 73/23/EWG_93/68/EEC | <input type="checkbox"/> R&TTED 1999/5/EG |
| <input type="checkbox"/> 97/23/EG | <input type="checkbox"/> 2000/14/EG: |
| <input checked="" type="checkbox"/> 89/336/EWG_93/68/EEC | <input type="checkbox"/> 95/54/EG: |
| <input type="checkbox"/> 90/396/EWG | <input type="checkbox"/> 97/68/EG: |
| <input type="checkbox"/> 89/686/EWG | |

EN 55014-1; EN 55014-2; EN 61000-3-2; EN 61000-3-3; EN 60745-1; EN 60745-2-14

Landau/Isar, den 30.03.2005

 Brunhözl Leiter Produkt-Management	 Kain Produkt-Management
---	--------------------------------

Art.-Nr.: 44.711.12 I.-Nr.: 01026 Archivierung: 4471110-48-4141800
 Subject to change without notice

GARANTIEURKUNDE

Auf das in der Anleitung bezeichnete Gerät geben wir 2 Jahre Garantie, für den Fall, dass unser Produkt mangelhaft sein sollte. Die 2-Jahres-Frist beginnt mit dem Gefahrenübergang oder der Übernahme des Gerätes durch den Kunden. Voraussetzung für die Geltendmachung der Garantie ist eine ordnungsgemäße Wartung entsprechend der Bedienungsanleitung sowie die bestimmungsgemäße Benutzung unseres Gerätes.

Selbstverständlich bleiben Ihnen die gesetzlichen Gewährleistungsrechte innerhalb dieser 2 Jahre erhalten. Die Garantie gilt für den Bereich der Bundesrepublik Deutschland oder der jeweiligen Länder des regionalen Hauptvertriebspartners als Ergänzung der lokal gültigen gesetzlichen Vorschriften. Bitte beachten Sie Ihren Ansprechpartner des regional zuständigen Kundendienstes oder die unten aufgeführte Serviceadresse.

ISC GmbH · International Service Center
Eschenstraße 6 · D-94405 Landau/lsar (Germany)
Info-Teil. 0180-5 120 509 · Telefax 0180-5 835 830
Service- und Infoserver: <http://www.isc-gmbh.info>

③ GARANTIBEVIS

Vi lämnar 2 års garanti på produkten som beskrivs i bruksanvisningen. Denna garanti gäller om produkten uppvisar brister. 2-års-garantin gäller från och med riskövergången eller när kunden har tagit emot produkten från säljaren.

En förutsättning för att garantin ska kunna tas i anspråk är att produkten har underhållits enligt instruktionerna i bruksanvisningen samt att produkten har använts på ändamålsenligt sätt.

Givetvis gäller fortfarande de lagstadgade rättigheterna till garanti under denna 2-års-period.

Garantin gäller endast för Förbundsrepubliken Tyskland eller i de länder där den regionala centraldistributionspartnern befinner sig som komplettering till de lagstadgade föreskrifter som gäller i resp. land. Kontakta din kontaktperson vid den regionala kundtjänsten eller vänd dig till serviceadressen som anges nedan.

③ TAKUUTODISTUS

Käyttöohjeessa kuvatulle laitteelle myönämme 2 vuoden takuun siinä tapauksessa, että valmistamamme tuote on puutteellinen. 2 vuoden määräaika alkaa joko vaaransiirtymishetkestä tai siitä hetkestä, jolloin asiakas on ottanut laitteen haltuunsa. Takuuvastaiden edellytyksenä on laitteen käyttöohjeessa annettujen määräysten mukainen asiantunteva huolto sekä laitteen määrätysten mukainen käyttö.

On itsestään selvää, että asiakkaan lakimääräiset takuukorvaukset säilyvät näiden 2 vuoden aikana.

Takuu on voimassa Saksan Liittotasavallan alueella tai kunkin päämyyntiedustajan alueen maissa paikallisesti voimassaolevien lakimääräysten täydennyksenä. Asiakkaan tulee kääntyä takuusioloissa alueesta vastuussa olevan asiakaspalvelun tai alla mainitun huoltopalvelun puoleen.



③ Endast för EU-länder

Kasta inte elverktyg i hushållssoporna.

Enligt det europeiska direktivet 2002/96/EG om avfall som utgörs av eller innehåller elektriska eller elektroniska produkter och dess tillämpning i den nationella lagstiftningen, måste förbrukade elverktyg källsorteras och lämnas

Återvinnings-alternativ till begäran om återsändning:

Som ett alternativ till återsändning är ägaren av elutrustningen skyldig att bidra till ändamålsenlig avfallshantering för det fall att utrustningen ska skrotas. Efter att den förbrukade utrustningen har lämnats in till en avfallsstation kan den omhändertas i enlighet med gällande nationella lagstiftning om återvinning och avfallshantering. Detta gäller inte för tillbehörsdelar och hjälpmedel utan elektriska komponenter vars syfte har varit att komplettera den förbrukade utrustningen.

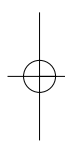
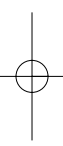
④ Koskee ainoastaan EU-jäsenmaita

Älä heitä sähkötyökaluja kotitalousjätteisiin.

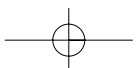
Sähkökäyttöisiä ja elektronisia vanhoja laitteita koskevan Euroopan direktiivin 2002/96/EY mukaan, joka on sisällytetty kansallisiin lakeihin, tulee loppuun käytetyt sähkökäyttöiset työkalut kerätä erikseen ja toimittaa ympäristöystävälliseen kierrätykseen uusiokäyttöä varten.

Kierrätys vaihtoehtona takaisinlähettämislle:

Sähkölaitteen omistajan velvollisuus on takaisinlähettämisen vaihtoehtona avustaa laitteen asianmukaista hävittämistä kierrätyksen kautta, kun laite poistetaan käytöstä. Laitteen voi toimittaa myös kierrätyspisteeseen, joka suorittaa laitteen hävittämisen paikallisten kierrätys- ja jätteenpoistomääräysten mukaisesti hyödyntäen käyttökelpoiset raaka-aineet. Tämä ei koske käytöstä poistettaviin laitteisiin kuuluvia lisävarusteita tai apulaitteita, joissa ei ole sähköosia.



- ③ Förbehåll för tekniska förändringar
- ④ Oikeus teknisiin muutoksiin pidätetään





Eftertryck eller annan duplicering av dokumentation och medföljande underlag för produkter, även utdrag, är endast tillåtet med uttryckligt tillstånd från ISC GmbH.



Tuotteiden dokumentaatioiden ja muiden mukaanliitettyjen asiakirjojen vain osittainkin kopiointi tai muurintainen monistaminen on sallittu ainoastaan ISC GmbH:n nimenomaisella luvalla.