

FERREX®

Pompe fontaine

F-TP 64-2



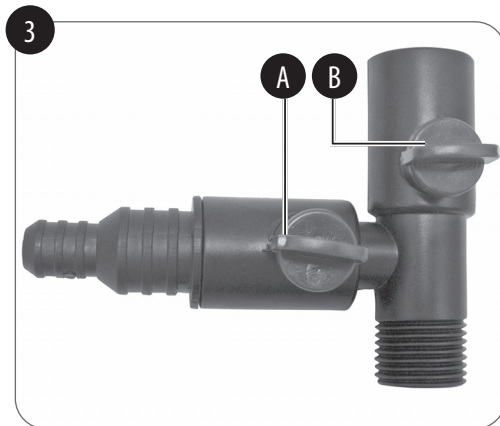
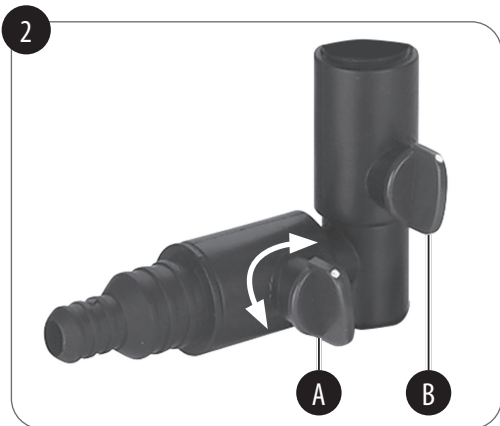
3 ans
GARANTIE

SERVICE CLIENTS
☎ 01 48 17 04 06
💻 www.einhell.fr
Art.-Nr.: 7410 AA: 12/22 B

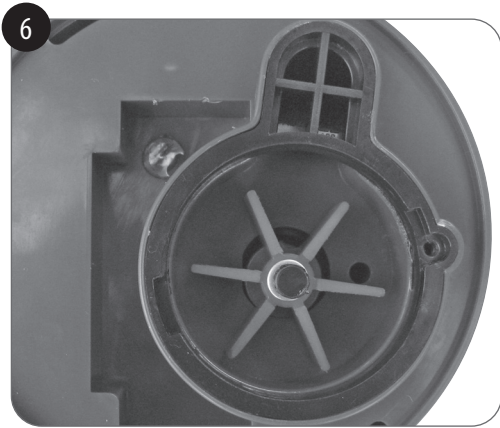
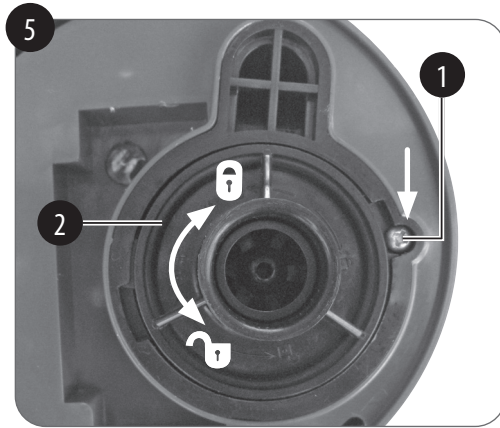
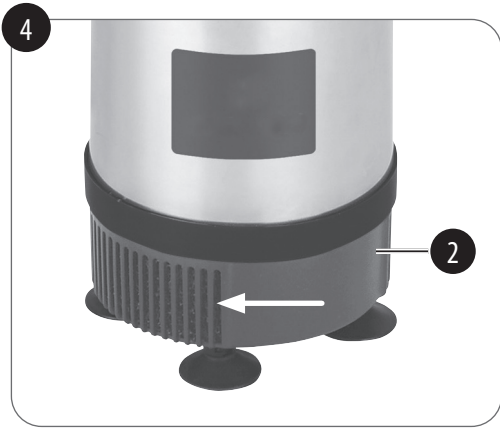
INSTRUCTIONS D'ORIGINE



26074108
AA: 12/22 B
EH-Nr.: 41.725.96 • I.-Nr.: 21021



2



Sommaire

1. Consignes de sécurité.....	6
2. Description de l'appareil et contenu de la livraison	8
3. Utilisation conforme à l'affectation	9
4. Caractéristiques techniques	10
5. Avant la mise en service	10
6. Fonctionnement	11
7. Remplacement du câble d'alimentation réseau	12
8. Nettoyage, maintenance et commande de pièces de rechange	12
9. Mise au rebut et recyclage	15
10. Stockage	15
11. Recherche d'erreurs.....	16

CE Déclaration de conformité : les produits portant ce symbole satisfont à l'ensemble de la législation communautaire applicable de l'Espace économique européen.



Avant la mise en service, lisez le mode d'emploi.

IPX8 Protection contre l'immersion permanente (étanche à l'eau).



Cette pompe peut être plongée dans maximum 3 m d'eau.

H_{max}: 2 m La pompe a une hauteur de refoulement maximum de 2 m.

Q_{max}: 1750 l/h La pompe a un débit maximum de 1750 l/h.



Le cachet « Geprüfte Sicherheit » (sécurité contrôlée) (symbole GS) atteste de la conformité d'un produit testé avec les exigences de la loi allemande sur la sécurité des produits. Le symbole GS indique qu'en cas d'utilisation conforme à l'affectation ou prévisible, la sécurité et la santé des personnes ne sont pas mises en danger.

Danger :

Lors de l'utilisation d'appareils, il faut respecter certaines mesures de sécurité afin d'éviter des blessures et dommages. Veuillez donc lire attentivement ce mode d'emploi d'origine/ces consignes de sécurité. Conservez-le bien de façon à pouvoir disposer à tout moment de ces informations. Si l'appareil doit être remis à d'autres personnes, veillez à leur remettre aussi ce mode d'emploi d'origine/ces consignes de sécurité. Nous déclinons toute responsabilité pour les accidents et dommages dus au non-respect de ce mode d'emploi et des consignes de sécurité.

Le mode d'emploi actuel peut être également téléchargé sous format PDF sur notre site Internet www.Einhell-Service.com.

Emballage :

Votre appareil est emballé dans le but de le protéger de tous dommages dus au transport. Les emballages sont des matières premières et de la sorte recyclables. Ils peuvent être réintroduits dans le circuit des matières premières.

1. Consignes de sécurité**Danger !**

Veuillez lire toutes les consignes de sécurité et instructions. Tout non-respect des consignes de sécurité et instructions peut provoquer une décharge électrique, un incendie et/ou des blessures graves.

Conservez toutes les consignes de sécurité et instructions pour une consultation ultérieure.

Danger !

L'appareil doit être alimenté par un dispositif de protection contre les courants de défaut (RCD) avec un courant de défaut assigné ne dépassant pas 30 mA (selon VDE 0100 Partie 702 et 738). Si vous n'êtes pas sûr que l'installation comporte un RCD, nous recommandons d'utiliser un interrupteur intermédiaire PRCD-S (demandez à votre électricien).

L'appareil ne convient pas à l'emploi dans les piscines, les pataugeoires de tous genres et tout autre plan d'eau dans lesquelles des personnes ou des animaux peuvent se trouver pendant son fonctionnement. Il est interdit de faire fonctionner l'appareil en la présence de personnes ou d'animaux dans la zone

dangereuse. Consultez votre spécialiste en électricité !

Cet appareil peut être utilisé par les enfants à partir de 8 ans et les personnes avec des capacités physiques, sensorielles ou intellectuelles diminuées ou possédant un manque d'expérience et/ou de connaissances à condition qu'elles soient surveillées ou aient reçus les instructions relatives à l'utilisation de l'appareil et qu'elles comprennent les risques résultant de cette utilisation. Les enfants n'ont pas le droit de jouer avec l'appareil. Les enfants ne doivent pas effectuer le nettoyage et la maintenance de l'utilisateur sans surveillance.

- Veuillez respecter les instructions de ces instructions d'utilisation concernant l'installation.
- Débranchez l'appareil de l'alimentation électrique et laissez-le refroidir avant le nettoyage, la maintenance et le stockage.
- Le liquide pourrait être sali par une fuite de lubrifiants.

Attention !

Les pièces électriques de cette pompe ne peuvent pas être réparées. Le câble d'alimentation réseau de cet appareil ne peut pas être remplacé. En cas d'endommagement du câble ou de la partie moteur entourée et coulée en plastique, l'appareil doit être mis au rebut.

Signification du bac à ordures barré :

Ne jetez pas les appareils électriques dans les poubelles domestiques, utilisez pour cela les centres de collecte de votre commune. Demandez à votre administration communale où se trouvent les lieux de collecte de votre commune. Lorsque des appareils électriques sont éliminés dans la nature, des substances toxiques peuvent s'en libérer lors de leur érosion, pénétrer les nappes phréatiques et ainsi contaminer la chaîne d'alimentation, ou la faune et la flore pendant des années. Si vous remplacez l'appareil par un nouveau, le vendeur est tenu par la loi de reprendre l'ancien gratuitement pour le mettre au rebut.

Avertissement

Une décharge électrique peut être mortelle, c'est pourquoi il faut impérativement respecter les consignes suivantes :

- la pompe doit uniquement être exploitée en étant branchée sur une prise électrique à contact de protection.

Attention !

Sur des eaux dormantes, des pièces d'eau de jardin et étangs où l'on nage et à leur proximité, la pompe doit être uniquement autorisé utiliser avec un disjoncteur à courant de défaut dont le courant nominal déclencheur ne dépasse pas 30 mA (conformément à VDE 0100, parties 702 et 738). Veuillez les réglementations locales pour le raccordement à l'alimentation électrique. La pompe ne convient pas à l'emploi dans les piscines, les pataugeoires de tous genres et tout autre plan d'eau dans lesquelles des personnes ou des animaux peuvent se trouver pendant son fonctionnement. Il n'est pas autorisé de faire fonctionner la pompe lorsque des personnes se trouvent dans la zone de danger.

- Les pompes avec un câble réseau de 10 m H05RN-F sont destinées à une utilisation à l'extérieur des bâtiments.
- Avant chaque travail de maintenance, débranchez la fiche de contact.

- Si le câble de la pompe ou le connecteur sont endommagés, le câble ne doit pas être réparé ! La pompe ne doit plus être exploitée.
- La pompe doit être uniquement exploitée pour le refoulement de l'eau.
- Ne suspendez jamais la pompe librement à la conduite de pression ou par le câble conducteur de courant.
- La pompe doit être protégée du gel.
- Il faut interdire l'accès aux enfants par des mesures adéquates.
- L'utilisation de réseaux de câbles, de câbles de rallonge ou de raccordement, d'adaptateurs sans contact de protection n'est pas autorisée.

2. Description de l'appareil et contenu de la livraison

2.1 Description de l'appareil (figure 1)

- 1 Pompe de fontaine
- 2 Panier d'aspiration avec insert BIOCELL
- 3 Poignée de transport
- 4 Manchon
- 5 Raccord pour figurine à jet d'eau
- 6 Tuyau de la fontaine
- 7 Fontaine en escaliers
- 8 Fontaine à cloche
- 9 Générateur de mousse

2.2 Volume de livraison

- Ouvrez l'emballage et prenez l'appareil en le sortant avec précaution de l'emballage.
- Retirez le matériel d'emballage tout comme les sécurités d'emballage et de transport (s'il y en a).
- Vérifiez si la livraison est bien complète.
- Contrôlez si l'appareil et ses accessoires ne sont pas endommagés par le transport.
- Conservez l'emballage autant que possible jusqu'à la fin de la période de garantie.
- Après déballage, vérifiez que l'appareil est complet et qu'il n'a pas été endommagé par le transport afin d'éviter tout risque. En cas de doute, n'utilisez pas l'appareil et adressez-vous à notre service après-vente. Vous trouverez l'adresse du service après-vente dans nos conditions de garantie sur le bon de garantie.

Danger !

L'appareil et le matériel d'emballage ne sont pas des jouets ! Il est interdit de laisser des enfants jouer avec des sacs et des films en plastique et avec des pièces de petite taille. Ils risquent de les avaler et de s'étouffer !

- Pompe de fontaine
- Manchon
- Raccord pour figurine à jet d'eau
- Tuyau de fontaine
- Fontaine en escaliers
- Fontaine à cloche
- Générateur de mousse
- Mode d'emploi d'origine

3. Utilisation conforme à l'affectation

Pompe de fontaine puissante universelle pour une utilisation continue dans la mare de jardin.

- Moteur sans huile
- Stator hermétique coulé en résine
- Rotor magnétique permanent plongé dans l'eau

Remarque : même si ce produit convient pour une utilisation continue, il doit être protégé contre le gel. C'est pourquoi, nous recommandons de mettre la pompe hors service lorsque vous habitez dans une région avec risque de gel.

L'appareil doit uniquement être utilisé conformément à son affectation ! Toute utilisation allant au-delà de cette affectation est considérée comme non conforme. Pour les dommages en résultant ou les blessures

de tout genre, le fabricant décline toute responsabilité et l'utilisateur/l'opérateur est responsable.

Veillez au fait que nos appareils, conformément à leur affectation, n'ont pas été construits, pour être utilisés dans un environnement professionnel, industriel ou artisanal. Nous déclinons toute responsabilité si l'appareil est utilisé professionnellement, artisanalement ou dans des sociétés industrielles, tout comme pour toute activité équivalente.

4. Caractéristiques techniques

Branchement secteur	230 V~ 50 Hz
Puissance absorbée	50 W
Quantité de refoulement Q max	1750 l/h
Hauteur de refoulement H max	2 m
Profondeur de plongée	3 m
H max. fontaine en escaliers	1,1 m
H max. générateur de mousse	0,32 m
Ø max. fontaine à cloche	0,45 m
Type de protection	IPX8
Température de l'eau max.	35 °C

5. Avant la mise en service

Assurez-vous, avant de brancher la machine, que les données se trouvant sur la plaque signalétique correspondent bien aux données du réseau.

Filtre d'aspiration BIOCELL

Le filtre d'aspiration de la pompe de fontaine fonctionne avec un insert de filtre BIOCELL. BIOCELL est un matériau spécial pour le nettoyage naturel et biologique de l'eau. Alors que les filtres mécaniques normaux ne peuvent retenir que les particules de saletés comme par exemple les restes de plantes, les insectes morts etc., la filtration biologique permet de filtrer la saleté et aussi les substances opacisantes. Cela se produit grâce aux bactéries formant du salpêtre. BIOCELL, un matériau poreux, développé spécialement pour la filtration biologique offrent à ces bactéries les conditions idéales pour leur prolifération. Dans le filtre BIOCELL, les substances toxiques et organiques sont transformées en nourriture naturelle pour les plantes. Un processus naturel qui contribue d'une façon particulière à l'équilibre biologique dans la mare du jardin.

Figure 1 :

- Fixez le raccord pour figurine à jet d'eau (5) à l'aide du manchon (4) sur la pompe de fontaine (1).
- Montez ensuite le tuyau de la fontaine (6) sur le raccord pour figurine à jet d'eau (5) en le tournant. Ce-faisant, le côté avec la bride et le joint doit être orienté vers le haut.
- Pour finir, vous pouvez au choix fixer la fontaine en escaliers (7), la fontaine à cloche (8) ou le générateur de mousse (9) sur le tuyau de fontaine (6).

Le branchement secteur

Votre appareil est déjà pourvu d'une fiche à contact de protection. L'appareil est destiné à être raccordé à une prise de courant de sécurité 230 V ~ 50 Hz. Assurez-vous que la prise de courant est suffisamment protégée (mini. 6 A) et en parfait état. Branchez la fiche de contact à la prise de courant et l'appareil est prêt au fonctionnement.

6. Fonctionnement

- La mise en service doit être effectuée en respectant les consignes de sécurité mentionnées ci-dessus.

- Placez la pompe sur une surface horizontale, surélevée par rapport au bord du bassin (permet d'éviter des salissures exagérées par la boue du fond).
- Assurez-vous que les entrées au niveau du panier d'aspiration ne soient pas bloquées.
- Assurez-vous que la pompe soit entièrement recouverte d'eau. N'exploitez pas la pompe en dehors de l'eau ou lorsqu'elle dépasse de la surface de l'eau.

Fonctionnement de la fontaine

Il existe 3 possibilités d'application :

- mode fontaine uniquement (fontaine en escaliers, fontaine à cloche ou générateur de mousse) ;
- fontaine en association avec le raccord pour figurine à jet d'eau pour les jeux d'eau ;
- uniquement le raccord pour figurine à jet d'eau pour les jeux d'eau.

Mode fontaine uniquement (voir figure 2) :

Lorsque l'on place la pompe dans la mare, il faut veiller à ce que la tête de la fontaine dépasse au-dessus du niveau de l'eau. Si vous utilisez uniquement la fontaine, vous devez tourner le robinet d'arrêt (A) du raccord de figurine à jet d'eau d'un quart de rotation

dans le sens des aiguilles d'une montre afin de le fermer. Le robinet d'arrêt (B) doit être ouvert (voir figure 2).

Fonctionnement de la fontaine et du raccord pour figurine à jet d'eau (voir figure 2) :

Le montage de la pompe s'effectue comme décrit plus haut. Sur le raccord pour figurine à jet d'eau, vous pouvez en plus raccorder des jeux d'eau avec un diamètre intérieur de tuyau de 13 mm ou de 20 mm. Le raccord pour figurine à jet d'eau peut être ouvert en tournant le robinet d'arrêt (A) dans le sens contraire des aiguilles d'une montre.

Mode avec raccord pour figurine à jet d'eau uniquement (voir figure 3) :

ce-faisant, le robinet d'arrêt (B) doit être tourné de 90°. Le robinet d'arrêt (A) doit être ouvert. Toute l'eau coulera alors par le raccord pour figurine à jet d'eau et rien ne passera par la fontaine.

Selon l'utilisation

Lorsque vous n'avez plus besoin de la pompe de fontaine, débranchez la fiche réseau de la prise électrique. Puis, laissez l'appareil refroidir à la température ambiante. Démontez ensuite complètement la pompe de fontaine et faites la maintenance de tous les

éléments séparément. Vous pouvez ensuite stocker la pompe de fontaine dans un endroit prévu à cet effet.

7. Remplacement du câble d'alimentation réseau

Danger !

Le câble d'alimentation réseau de cet appareil ne peut pas être remplacé. En cas d'endommagement de la conduite, mettez l'appareil au rebut.

8. Nettoyage, maintenance et commande de pièces de rechange

Danger !

Avant chaque maintenance, mettez l'appareil hors tension, pour ce faire, retirez la fiche de contact de pompe de la prise de courant.

Nettoyage

- Nous recommandons de nettoyer l'appareil tout de suite après chaque utilisation.
- Nettoyez l'appareil régulièrement à l'aide d'un chiffon humide et un peu de savon noir. N'utilisez aucun produit de nettoyage ni détergent ; ils pourraient endommager les pièces en matières

plastiques de l'appareil. Veillez à ce que le câble réseau et d'autres composants électriques de la pompe ne soient pas endommagés.

La pénétration de l'eau dans un appareil électrique augmente le risque de décharge électrique.

Maintenance

- Afin de garantir une longue durée de fonctionnement, nous recommandons d'effectuer des contrôles et un entretien réguliers.
- Lorsque la hauteur refoulée ou le débit de refoulement baisse, c'est qu'il faut nettoyer le filtre à l'eau tiède.
- Si l'eau est calcaire, il faut nettoyer les pièces de la pompe en rotation à certains intervalles.

Lorsque vous démontez la pompe, veuillez procéder comme suit :

- avant une longue période d'inutilisation ou d'hivernage, il faut rincer minutieusement la pompe avec de l'eau, la vider complètement et la stocker au sec ;
- en cas de risque de gel, videz complètement la pompe ;
- après des interruptions prolongées, vérifiez en allumant et en éteignant brièvement si le rotor tourne parfaitement.

Veillez toujours débrancher la fiche réseau d'abord !

- a) Détachez le panier d'aspiration (2) en tournant dans le sens de la flèche (voir figure 4).
- b) Vissez la vis dans le sens contraire des aiguilles d'une montre (figure 5/pos.1).
- c) Attention ! Sur la partie supérieure et la partie inférieure du rotor, se trouvent deux rondelles qui peuvent tomber lorsqu'on retire le recouvrement et le rotor. Veillez à ce qu'elles ne se perdent pas et remontez-les lors de l'assemblage.
- d) Tournez le recouvrement du rotor de la partie inférieure de la pompe dans le sens contraire des aiguilles d'une montre (figure 5/pos. 2) et retirez ensuite le rotor (figure 6).
- e) Nettoyez le rotor et la pompe à l'eau claire et remontez-les dans le sens inverse des étapes.

Commande de pièces de rechange

Pour les commandes de pièces de rechange, veuillez indiquer les références suivantes:

- Type de l'appareil
- No. d'article de l'appareil
- No. d'identification de l'appareil
- No. de pièce de rechange de la pièce requise

Vous trouverez les prix et informations actuelles à l'adresse www.Einhell-Service.com

Liste des pièces de rechange

Pos.	Description	Numéro de pièce de rechange
2	Panier d'aspiration	41.725.90.01.002
4	Manchon	41.725.90.01.004
5	Raccord pour figurine à jet d'eau	41.725.90.01.005
6	Tuyau de fontaine	41.725.90.01.006
7	Fontaine en escaliers	41.725.90.01.007
8	Fontaine à cloche	41.725.90.01.008
9	Générateur de mousse	41.725.90.01.009
Fig. ci-dessus	Filtre	41.725.90.01.010
Fig. ci-dessus	Rotor complet	41.725.90.01.011

9. Mise au rebut et recyclage

L'appareil se trouve dans un emballage permettant d'éviter les dommages dus au transport. Cet emballage est une matière première et peut donc être réutilisé ultérieurement ou être réintroduit dans le circuit des matières premières. L'appareil et ses accessoires sont en matériaux divers, comme par ex. des métaux et matières plastiques. Les appareils défectueux ne doivent pas être jetés dans les poubelles domestiques. Pour une mise au rebut conforme à la réglementation, l'appareil doit être déposé dans un centre de collecte approprié. Si vous ne connaissez pas de centre de collecte, veuillez vous renseigner auprès de l'administration de votre commune.

10. Stockage

Entreposez l'appareil et ses accessoires dans un endroit sombre, sec et à l'abri du gel. La température de stockage optimale est comprise entre 5 et 30 °C. Conservez l'appareil dans l'emballage d'origine.

Attention !

Le bon de garantie est joint séparément.

11. Recherche d'erreurs

Dérangement	Cause probable	Élimination
L'appareil ne démarre pas	- Tension réseau manque	- Vérifier la tension réseau
L'appareil ne refoule pas	- Filtre d'entrée bouché - Tuyau de refoulement flambé	- Nettoyer le filtre d'entrée au jet d'eau - Défaire le point de pliage
Refoulement insuffisant	- Filtre d'entrée bouché - Puissance diminuée par des produits mélangés à l'eau très encrassés et graissants	- Nettoyer le filtre d'entrée - Nettoyer l'appareil et remplacer les pièces d'usure

Attention !

La pompe ne doit pas fonctionner à sec.



Uniquement pour les pays de l'Union Européenne

Ne jetez pas les outils électriques dans les ordures ménagères!

Selon la norme européenne 2012/19/CE relative aux appareils électriques et systèmes électroniques usés et selon son application dans le droit national, les outils électriques usés doivent être récoltés à part et apportés à un recyclage respectueux de l'environnement.

Possibilité de recyclage en alternative à la demande de renvoi :

Le propriétaire de l'appareil électrique est obligé, en guise d'alternative à un envoi en retour, à contribuer à un recyclage effectué dans les règles de l'art en cas de cessation de la propriété. L'ancien appareil peut être remis à un point de collecte dans ce but. Cet organisme devra éliminer dans le sens de la Loi sur le cycle des matières et les déchets. Ne sont pas concernés les accessoires et ressources fournies sans composants électroniques.

Toute réimpression ou autre reproduction de la documentation et des papiers joints aux produits, même sous forme d'extraits, est uniquement permise une fois l'accord explicite de l'Einhell Germany AG obtenu.

Sous réserve de modifications techniques



- D** Konformitätserklärung: Wir erklären Konformität gemäß EU-Richtlinie und Normen für Artikel
- GB** Declaration of conformity: We declare conformity in accordance with the EU directive and standards for article
- F** Déclaration de conformité : Nous déclarons la conformité conformément aux directives et normes UE pour l'article
- I** Dichiarazione di conformità: dichiariamo la conformità secondo la direttiva UE e le norme per l'articolo
- DK** Overensstemmelseserklæring: Vi atterer overensstemmelse iht. EU-direktiv samt standarder for artikel
- S** Försäkran om överensstämmelse: Vi förklarar följande överensstämmelse enl. EU-direktiv och standarder för artikeln
- CZ** Prohlášení o shodě: Prohlašujeme shodu podle směrnice EU a norem pro výrobek
- SK** Vyhlásenie o zhode: Vyhlasujeme zhodu podľa smernice EÚ a noriem pre výrobok
- NL** Conformiteitsverklaring: wij verklaren conformiteit conform EU-richtlijn en normen voor artikel
- E** Declaración de conformidad: declaramos la conformidad a tenor de la directiva y normas de la UE para el artículo
- FIN** Standardinmukaisuus todistus: Me vakuutamme, että EU-direktiivin ja standardien vaatimukset täyttyvät tuotteelle
- SLO** IZJAVA O SKLADNOSTI potrjuje sledečo skladnost s smernico EU in standardi za izdelek
- H** Konformitási nyilatkozat: Az EU-irányvonal és normák szerinti konformitást jelentjük ki a cikkhez
- RO** Declarație de conformitate: Declaram conformitate conform directivei și normelor UE pentru articolul
- GR** Δήλωση συμμόρφωσης: Δηλώνουμε συμμόρφωση σύμφωνα με Οδηγία Εε και πρότυπα για τα προϊόντα
- P** Declaração de conformidade: Declaramos a conformidade de acordo com a diretiva CE e normas para o artigo
- HR** IZJAVA O SUKLADNOSTI potvrđuje sljedeću usklađenost prema smjernicama EU i normama za artikl
- BIH** IZJAVA O SUKLADNOSTI potvrđuje sljedeću usklađenost prema smjernicama EU i normama za artikl
- RS** DEKLARACIJA O USUGLAŠENOST potvrđuje sledeću usklađenost prema smernicama EZ i normama za artikal
- TR** Uygunluk Deklarasyonu: AB direktifi ve ürün standartları uyarınca uygunluğunu beyan ederiz
- RUS** Заявление о соответствии товара: Настоящим удостоверяется, что следующие продукты соответствуют директивам и нормам ЕС
- EE** Vastavusdeklaratsioon: Tõendame toote vastavust EL direktiivile ja standarditele
- LV** Atbilstības deklarācija: Mēs apliecinām atbilstību ES direktīvai un standartiem tālāk minētajām precēm
- LT** Atitikties deklaracija: deklaruojame, kad gaminytis atitinka ES direktyvą ir standartus
- PL** Deklaracja Zgodności - deklarujemy zgodność wymienionego ponizej artykułu z następującymi normami na podstawie dyrektywy EU
- BG** Декларация за съответствие: Ние декларираме съответствие на Директивите и нормите (ЕС) за изделия
- UKR** Декларація відповідності: ми заявляємо про відповідність згідно з Директивою ЄС та стандартами стосовно артикула
- MK** Izjava za soobraznost: Izjavуvаme soobraznost со регулативата и со нормите на EY за артикли
- N** Samsvarserklæring: Vi erklærer samsvar i henhold til EU-direktiv og standarder for artikkel
- IS** Samræmisýfirlýsing: Við útskúrdum samræmi við EU-reglugerð og stöðlum fyrir vörutegund

Pompe fontaine F-TP 64-2 (FERREX)

- | | |
|---|--|
| <input type="checkbox"/> 2014/29/EU | <input checked="" type="checkbox"/> 2006/42/EC |
| <input type="checkbox"/> 2005/32/EC_2009/125/EC | <input type="checkbox"/> Annex IV
Notified Body:
Reg. No.: |
| <input type="checkbox"/> (EU)2015/1188 | <input type="checkbox"/> 2000/14/EC_2005/88/EC |
| <input type="checkbox"/> 2014/35/EU | <input type="checkbox"/> Annex V |
| <input type="checkbox"/> 2006/28/EC | <input type="checkbox"/> Annex VI
Noise: measured L_{WA} = dB (A); guaranteed L_{WA} = dB (A)
P = kW; L/Q = cm
Notified Body: |
| <input checked="" type="checkbox"/> 2014/30/EU | <input type="checkbox"/> 2012/46/EU_(EU)2016/1628
Emission No.: |
| <input type="checkbox"/> 2014/32/EU | |
| <input type="checkbox"/> 2014/53/EU | |
| <input type="checkbox"/> 2014/68/EU | |
| <input type="checkbox"/> (EU)2016/426
Notified Body: | |
| <input type="checkbox"/> (EU)2016/425 | |
| <input checked="" type="checkbox"/> 2011/65/EU_(EU)2015/863 | |

Standard references: EN 60335-1; EN 60335-2-41; EN 62233; EN 55014-1; EN 55014-2; EN 61000-3-2; EN 61000-3-3

Einhell Germany AG · Wiesenweg 22 · D-94405 Landau/Isar

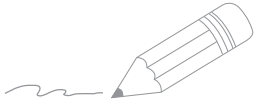
Landau/Isar, den 14.09.2021

Andreas Weichselgartner/General-Manager

Mark Wang/Product-Management

First CE: 2020
Art.-No.: 41.725.96 I.-No.: 21021
Subject to change without notice

Archive-File/Record: NAPRO26608
Documents registrar: Daniel Laubmeier
Wiesenweg 22, D-94405 Landau/Isar



A series of horizontal lines for writing, starting from the top right and extending down to the bottom of the page.

SERVICE CLIENTS
☎ 01 48 17 04 06
💻 www.einhell.fr
Art.-Nr.: 7410 AA: 12/22 B



EH 10/2021 (01)