



Navodila za uporabo



NAMIZNI VRTALNI STROJ WZ-TB 16 L



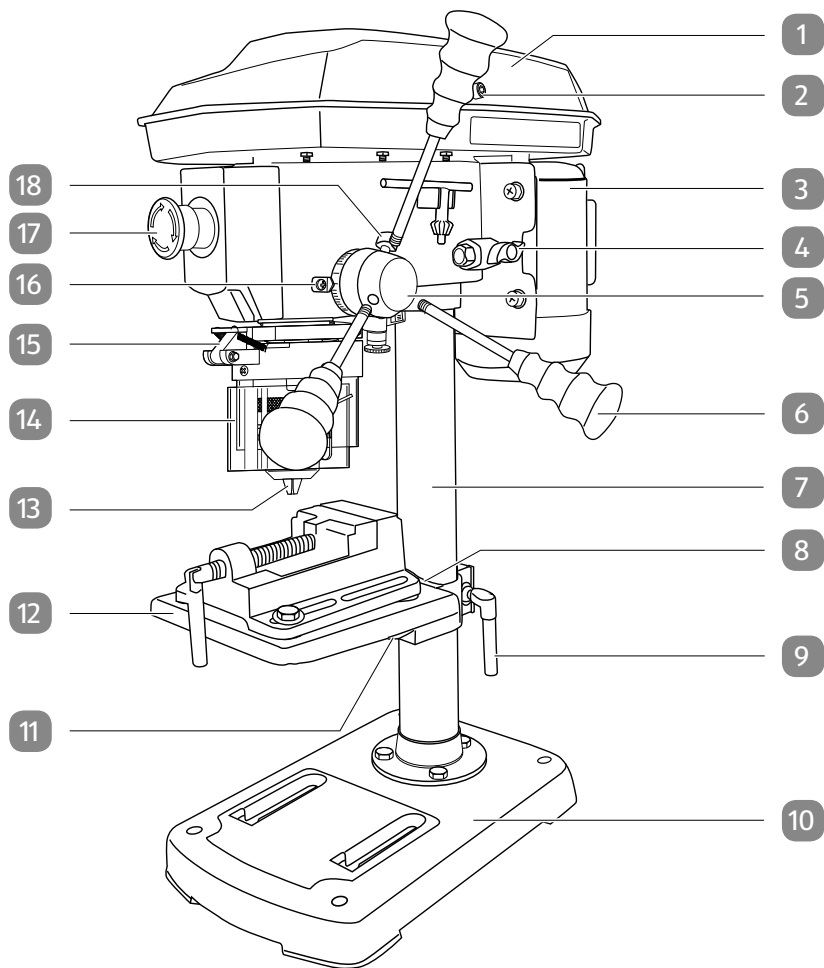
Prevod originalnih navodil za uporabo



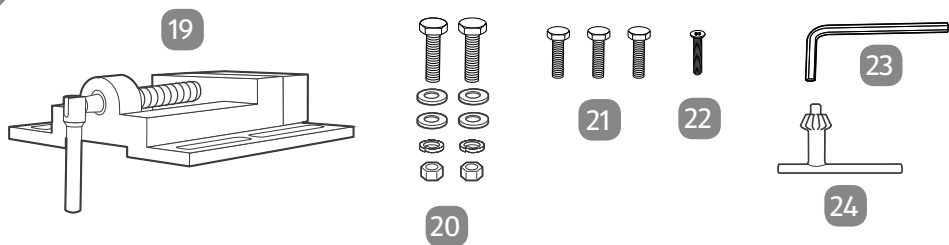
Kazalo

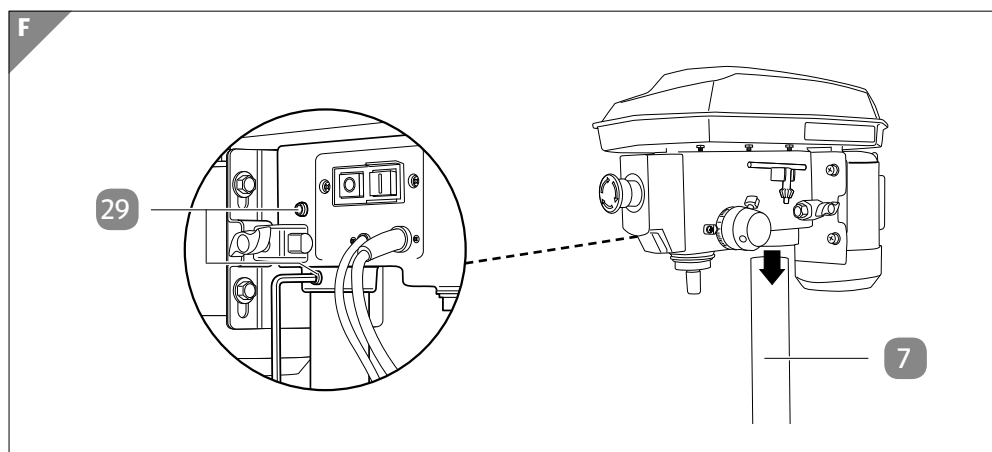
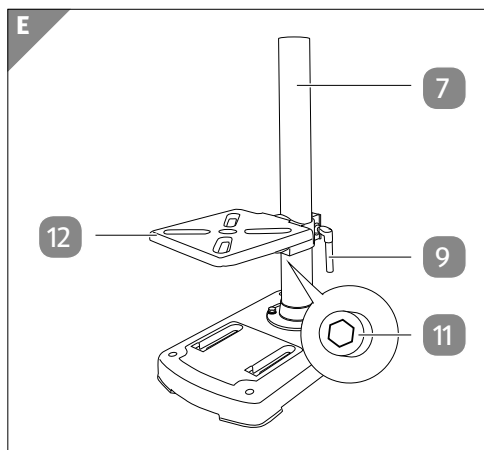
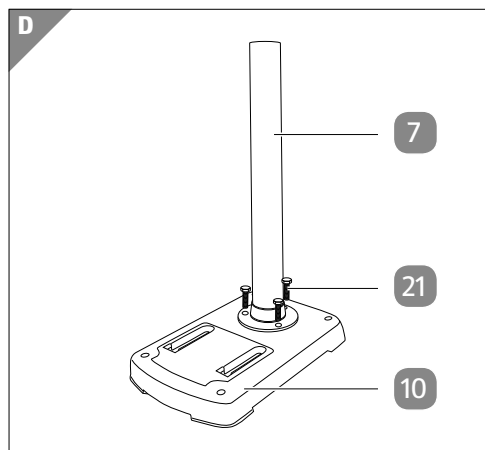
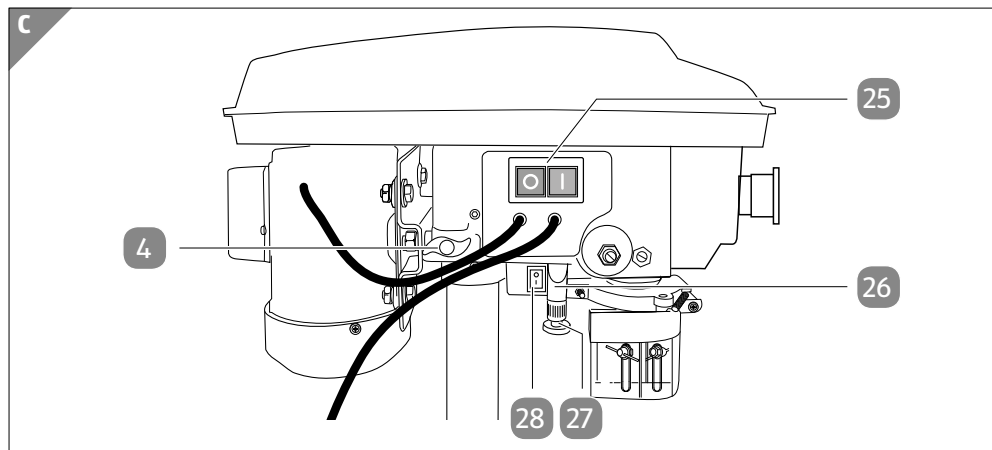
Pregled	3
Uporaba	4
Vsebina kompleta/deli naprave.....	6
Kode QR.....	7
Splošno	8
Preberite in shranite navodila za uporabo	8
Razlaga znakov	8
Varnost.....	9
Namenska uporaba.....	9
Druga tveganja	10
Varnostni napotki	10
Varnostni napotki za vrtalne stroje	13
Varnostni napotki glede linijskega laserja	14
Varnostni napotki za baterije	14
Dodatni varnostni napotki	15
Preverite vrtalni stroj in vsebino kompleta	16
Sestavljanje	17
Prva uporaba	17
Uporaba	17
Pripravljalna dela	18
Stikalo za izklop v sili	19
Nastavljanje števila vrtljajev	19
Razpredelnica s številom vrtljajev	21
Nastavljanje zaščitnega pokrova po višini	22
Vpetje obdelovanca v primež	22
Nastavljanje vrtalne mize	23
Nastavljanje globine vrtnanja.....	23
Vklon in nastavitev linijskega laserja	24
Vrtanje obdelovancev.....	24
Namigi za optimalno vrtnanje	26
Odstranjevanje blokad	26
Čiščenje in vzdrževanje.....	26
Shranjevanje	28
Transport	28
Iskanje in odprava napak.....	29
Tehnični podatki	29
Informacije o hrupu	30
Odlaganje med odpadke	31
Izjava o skladnosti	32

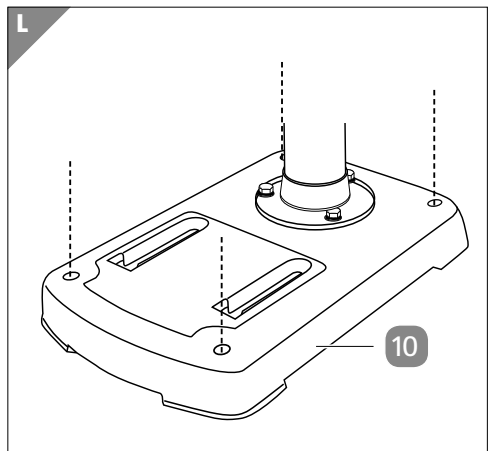
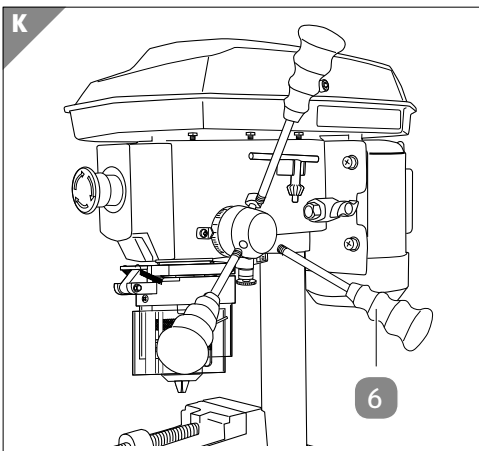
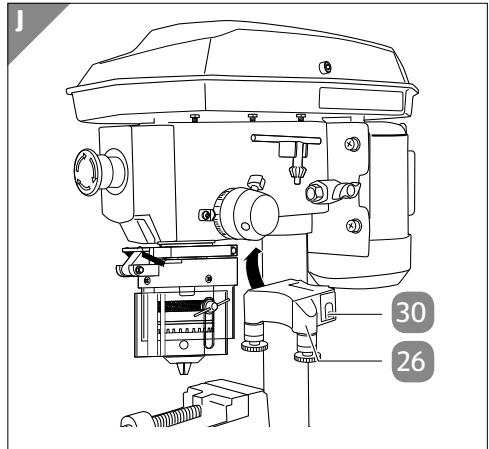
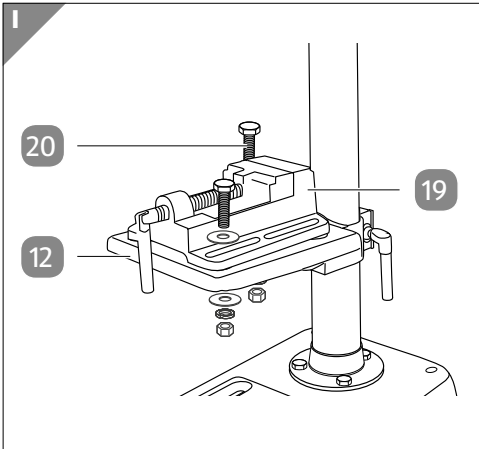
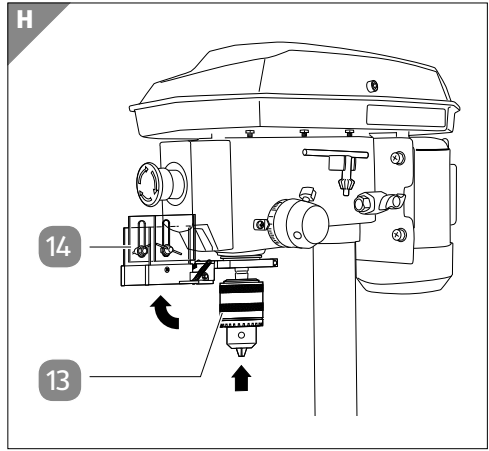
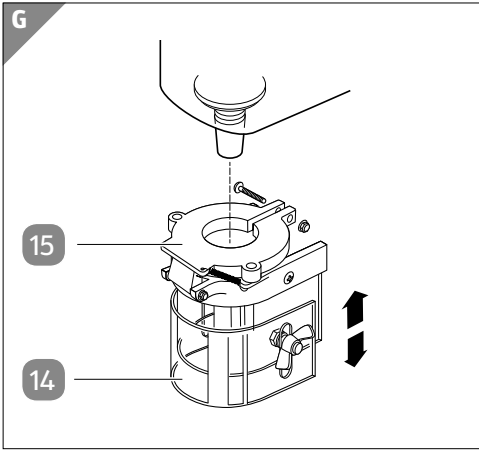
A



B







Vsebina kompleta/deli naprave

- | | | | |
|----|---|----|--|
| 1 | Pokrov | 17 | Stikalo za izklop v sili |
| 2 | Zapiralni vijak | 18 | Privojni vijak za nastavljanje globine vrtanja |
| 3 | Motor | 19 | Primež |
| 4 | Vpenjalni vijak za motor, 2× | 20 | Pritrdilni vijak, 2×; podložka, 4×; vzmetni obroč, 2×; matica, 2× |
| 5 | Sklop za ročaje | 21 | Šestrobi vijak, 3× |
| 6 | Ročaj, 3× | 22 | Vijak za linijski laser |
| 7 | Vrtalni steber | 23 | Imbus ključ |
| 8 | Skala za nastavljanje nagiba | 24 | Ključ za vrtalno glavo |
| 9 | Vrtljiv zatič za nastavljanje višine | 25 | Stikalo za vklop in izklop I/O (stikalo za vklop I : zelena; stikalo za izklop O : rdeča) |
| 10 | Osnovna plošča | 26 | Linijski laser |
| 11 | Vijak za nastavljanje nagiba | 27 | Vrtljivi obroč, 2× |
| 12 | Vrtalna miza | 28 | Stikalo za vklop/izklop linijskega laserja |
| 13 | Vrtalna glava | 29 | Brezglavi vijak, 2× |
| 14 | Zaščitni pokrov | 30 | Pokrovček predala za baterije |
| 15 | Raztegljiva zaščita za ostružke | | |
| 16 | Označevalna puščica za nastavitev globine vrtanja | | |



V vsebini kompleta sta dve 1,5-voltni bateriji tipa R03 (AAA).

Hitro in preprosto do cilja s kodami QR

Ne glede na to, ali potrebujete **informacije o izdelkih, nadomestne dele, dodatno opremo**, podatke o **garancijah izdelovalcev** ali **servisih** ali si želite udobno ogledati **videoposnetek z navodili** – s kodami QR boste zlahka na cilju.

Kaj so kode QR?

Kode QR (QR = Quick Response oziroma hiter odziv) so grafične kode, ki jih je mogoče prebrati s kamero pametnega telefona in na primer vsebujejo povezavo do spletne strani ali kontaktne podatke.

Prednost za vas: Ni več nadležnega prepisovanja spletnih naslovov ali kontaktnih podatkov!

Postopek:

Za optično branje kode QR potrebujete le pametni telefon, nameščen program (bralnik) za branje kod QR ter povezavo z internetom.

Bralniki kod QR so praviloma na voljo za brezplačen prenos iz spletne trgovine s programi (aplikacijami) vašega pametnega telefona.

Preizkusite zdaj

S pametnim telefonom preprosto optično preberite naslednjo kodo QR in izvedite več o Hoferjevem izdelku, ki ste ga kupili.

Hoferjev storitveni portal

Vse zgoraj navedene informacije so na voljo tudi na Hoferjevem storitvenem portalu na spletnem naslovu www.hofer-servis.si.



Pri uporabi bralnika kod QR lahko nastanejo stroški povezave z internetom, kar je odvisno od vrste vaše naročnine.

Splošno

Preberite in shranite navodila za uporabo



Ta navodila za uporabo sodijo k temu namiznemu vrtnemu stroju WZ-TB 16 L (v nadaljevanju imenovan samo „vrtalni stroj“). Vsebujejo pomembne informacije o varnosti, uporabi in negi.

Pred začetkom uporabe vrtnega stroja natančno preberite navodila za uporabo. Zlasti bodite pozorni na varnostne napotke in opozorila. Neupoštevanje napotkov v teh navodilih za uporabo lahko privede do hudih telesnih poškodb ali škode na vrtnem stroju.

Pri uporabi tega izdelka upoštevajte veljavna lokalne ali nacionalne določbe. Navodila za uporabo shranite na varno mesto, da jih boste lahko uporabili pozneje. Če vrtalni stroj izročite tretjim osebam, jim hkrati z njim obvezno izročite navodila za uporabo.

Razlaga znakov

V navodilih za uporabo, na vrtnem stroju ali na embalaži so uporabljeni naslednji simboli in opozorilne besede.



OPOZORILO!

Označuje nevarno situacijo, zaradi katere lahko, če ni preprečena, pride do smrti ali hudih telesnih poškodb.

OBVESTILO!

Opozarja na možnost materialne škode.



Ta simbol označuje dodatne koristne informacije o sestavljanju ali uporabi.



Izjava o skladnosti (glejte poglavje „Izjava o skladnosti“): Izdelki, označeni s tem simbolom, izpolnjujejo vse veljavne predpise Skupnosti Evropskega gospodarskega sistema.



Znak TÜV SÜD potrjuje, da je vrtalni stroj pri namenski uporabi varen. Znak „GS“ pomeni preverjeno varnost. Izdelki, ki so označeni s tem znakom, izpolnjujejo zahteve nemškega zakona o varnosti izdelkov (PrdSG).



Preberite navodila za uporabo.



Nosite primerna oblačila, ki se vam tesno prilagajajo.



Nosite zaščitna očala.



Nosite protiprašno masko.



Nosite zaščito za sluh.



Po potrebi nosite mrežico za lase ali kapo, s čimer preprečite, da bi se lasje zataknili v vrteče se dele.



Naprava ustreza razredu zaščite I.

Varnost

Namenska uporaba

Vrtalni stroj je primeren izključno za zasebne uporabnike pri prostočasnih in kreativnih dejavnostih za vrtanje materialov, kot so kamen, les in kovina. Materialov, ki ogrožajo zdravje, npr. azbesta, ni dovoljeno vrtati.

Vrtalna glava je primerna za uporabo svedrov in orodij s premerom stebela od 1,5 do največ 16 milimetrov in cilindrastim stebлом. Uporabite lahko tudi orodja s stožčastim stebлом (MK2).

Vrtalni stroj lahko brez premora deluje največ 15 minut. Po tem času se mora vrtalni stroj pred naslednjo uporabo spet ohladiti.

Vrtalni stroj smejo uporabljati samo odrasle osebe.

Vsakršna drugačna uporaba je izrecno izključena in velja za nenamensko uporabo.

Proizvajalec ali prodajalec ne prevzemata nikakršne odgovornosti za telesne poškodbe, izgubo ali škodo, nastalo zaradi nenamenske ali nepravilne uporabe.

Možni primeri nenamenske ali nepravilne uporabe so:

- uporaba vrtalnega stroja v namene, za katere ni predviden;
- neupoštevanje varnostnih napotkov in opozoril ter navodil za sestavljanje, uporabo, vzdrževanje in čiščenje, ki so navedeni v teh navodilih za uporabo;
- neupoštevanje morebitnih specifičnih predpisov za uporabo vrtalnega stroja in/ali splošno veljavnih predpisov za preprečevanje nesreč, predpisov za zdravje pri delu ali varnostno-tehničnih predpisov;
- uporaba pribora in nadomestnih delov, ki niso predvideni za vrtalni stroj;
- spremembe na vrtalnem stroju;

- popravilo vrtnega stroja s strani osebe, ki ni proizvajalec ali strokovnjak;
- poslovna, obrtna ali industrijska uporaba vrtnega stroja;
- uporaba ali vzdrževanje vrtnega stroja s strani oseb, ki niso seznanjene z ravnanjem z vrtnim strojem in/ali ne razumejo s tem povezanih nevarnosti.

Druga tveganja

Kljub namenski uporabi ni mogoče popolnoma izključiti nepredvidenih drugih tveganj. Glede na vrsto vrtnega stroja lahko pride do naslednjih nevarnosti:

- poškodbe pljuč, če uporabnik ne nosi primerne maske za zaščito pred prahom;
- poškodbe sluha, če uporabnik ne nosi primerne zaščite za sluh;
- zdravstvene težave, če se vrtnega stroja ne uporablja in ne vzdržuje na ustrezen način;
- zdravstvene težave, ki so posledica vibracij dlani in rok, če se vrtni stroj uporablja dlje časa ali se ga upravlja in vzdržuje na neustrezen način;
- nevarnost poškodb, če se v vrteče se dele stroja zataknejo dolgi lasje, široki deli oblačil ali nakit.

Varnostni napotki

Opozorilo! Za zaščito pred električnim udarom, poškodbami in nevarnostjo požara morate pri uporabi električnega orodja upoštevati naslednje osnovne varnostne ukrepe.

Pred uporabo tega električnega orodja preberite vse te varnostne napotke in jih shranite na varno mesto.

Varno delo

1) Delovno območje naj bo urejeno

- Nered na delovnem območju lahko povzroči nesreče.

2) Upoštevajte vplive okolja

- Električnih orodij ne izpostavljajte dežju.
- Električnih orodij ne uporabljajte v vlažnem ali mokrem okolju.
- Poskrbite za dobro osvetlitev delovnega območja.
- Električnih orodij ne uporabljajte na mestih, kjer obstaja nevarnost požara ali eksplozije.

3) Zaščitite se pred električnim udarom

- Preprečite stik delov telesa z ozemljenimi deli (npr. cevmi, radiatorji, električnimi štedilniki, hladilnimi napravami).

4) V bližini naj ne bo drugih oseb

- Druge osebe, predvsem otroci, naj se ne dotikajo električnega orodja ali kabla. Poleg tega naj se ne zadržujejo v vašem delovnem območju.

5) Električna orodja, ki niso v uporabi, varno shranite

- Električna orodja, ki niso v uporabi, hranite na suhem mestu, ki je na višini ali zaprto, in izven dosega otrok.

6) Električnega orodja ne preobremenjujte

- V navedenem razponu moči je delo boljše in varnejše.

7) Uporabljajte ustrezno električno orodje

- Strojev z nizko močjo ne uporabljajte za težka dela.
- Električnega orodja ne uporabljajte za namene, za katere ni predvideno. Za rezanje drevesnih vej ali polen npr. ne uporabljajte ročne krožne žage.

8) Nosite ustrezna oblačila

- Ne nosite širokih oblačil ali nakita, saj se lahko zataknejo v premične dele.
- Pri delu je priporočljivo nositi trdne čevlje.
- Osebe z dolgimi lasmi naj nosijo mrežico za lase.

9) Uporabljajte zaščitno opremo

- Nosite zaščitna očala.
- Pri delih, pri katerih nastaja prah, nosite dihalno masko.

10) Priključite napravo za odsesavanje prahu

- Če sta na stroju priključka za pripravo za odsesavanje prahu in zbiralno pripravo, zagotovite, da sta ti priključeni in pravilno uporabljeni.

11) Kabla ne uporabljajte za namene, za katere ni predviden

- Kabla ne uporabljajte za vlečenje vtiča iz vtičnice. Kabel zaščitite pred vročino, oljem in ostrimi robovi.

12) Zavarujte obdelovanec

- Za pritrditev obdelovanca uporabite vpenjalne naprave ali primež. Tako je obdelovanec nameščen trdneje, kot če bi ga držali z roko.

13) Izogibajte se neobičajni drži telesa

- Poskrbite za varno stojišče in vedno ohranite ravnotežje.

14) Pri negi orodja bodite pazljivi

- Za boljše in varno delo naj bo rezalno orodje ostro in čisto.
- Upoštevajte napotke za mazanje in menjavo orodja.
- Redno preverjajte električni kabel električnega orodja, ki naj ga v primeru poškodb zamenja usposobljen strokovnjak.
- Redno preverjajte električne podaljške in jih v primeru poškodb zamenjajte.
- Ročaji morajo biti suhi, čisti ter brez olja in masti.

15) Izvlecite vtič iz vtičnice

- Pri neuporabi električnega orodja, pred vzdrževanjem in pri menjavi orodja, npr. žaginega lista, svedra, rezkala.

16) Odstranite ključ orodja

- Pred vklopom preverite, ali so ključi in nastavitvena orodja odstranjeni.

17) Preprečite nenameren zagon

- Zagotovite, da je stikalo pri vstavitvi vtiča v vtičnico izklopljeno.

18) Na prostem uporabljajte podaljšek

- Na prostem uporabljajte samo za to dovoljene in primerno označene podaljševalne kable.

19) Bodite pazljivi

- Pazite, kaj počnete. Pri delu uporabljajte razum. Če niste zbrani, ne uporabljajte električnega orodja.

20) Preverite, ali je električno orodje morda poškodovano

- Pred nadaljnjo uporabo električnega orodja morate natančno preveriti, ali zaščitne priprave ali rahlo poškodovani deli delujejo ustrezno in brezhibno.
- Preverite, ali premični deli delujejo brezhibno in se ne zatikajo ter ali so deli morda poškodovani. Za zagotovitev brezhibnega delovanja električnega orodja morajo biti vsi deli pravilno nameščeni in morajo izpolnjevati predpisane pogoje.
- Poškodovane zaščitne priprave in dele morajo ustrezno popraviti ali zamenjati na primernem servisu, razen če je v navodilih za uporabo navedeno drugače.
- Poškodovana stikala morajo zamenjati na servisu za stranke.

- Ne uporabljajte električnih orodij, pri katerih ni mogoče vklopiti in izklopiti stikala.

21) OPOZORILO!

- Uporaba drugih nastavkov in dodatne opreme lahko povzroči nevarnost telesnih poškodb.

22) Električno orodje naj popravlja samo usposobljen električar

- To električno orodje je skladno z zadevnimi varnostnimi predpisi. Popravila naj izvaja samo usposobljen električar, pri tem pa naj bodo uporabljeni originalni nadomestni deli; v nasprotnem primeru lahko pride do nesreč za uporabnika.

Varnostni napotki za vrtalne stroje

- **Električno orodje postavite na trdo, ravno in vodoravno površino ter ga pritrdite.** Če se električno orodje premika, maje ali trese, svedra ni mogoče voditi enakomerno in varno.
- **Razen obdelovanca, ki ga boste uporabili, naj bo delovno mesto čisto.** Ostri ostružki in predmeti lahko povzročijo telesne poškodbe. Posebno nevarne so mešanice materialov. Prah lahkih kovin se lahko npr. vžge ali eksplodira.
- **Pred začetkom dela nastavite pravilno število vrtljajev. Število vrtljajev mora ustrezati premeru svedra in obdelovancu za vrтанje.** Pri napačno nastavljenem številu vrtljajev se lahko sveder zatakne v obdelovancu.
- **Preden vreteno z nameščenim svedrom pomaknete proti obdelovancu, vklopite električno orodje.** V nasprotnem primeru se lahko sveder zatakne v obdelovancu in potegne obdelovanec s seboj. To lahko povzroči telesne poškodbe.
- **Medtem ko električno orodje deluje, ne segajte z rokami v območje vrтанja.** Ob stiku s svedrom obstaja nevarnost poškodb.
- **Medtem ko električno orodje deluje, nikoli ne odstranjajte ostružkov z območja vrтанja.** Najprej pomaknite vreteno v položaj mirovanja, nato izklopite električno orodje.
- **Ostružkov ne odstranjajte z golimi rokami.** Vroči in ostri kovinski ostružki lahko povzročijo telesne poškodbe.
- **Dolge ostružke zdrobite tako, da nekoliko privzdignete sveder z vretenom.** Dolgi ostružki lahko povzročijo telesne poškodbe.

- **Ročaji morajo biti suhi, čisti ter brez olja in masti.** Mastni ali oljnati ročaji so spolzki ter zmanjšujejo možnost varnega in kontroliranega vodenja vretena.
- **Za zategnitev obdelovanca za vrтанje uporabite priloženi primež.** Obdelovanca nikoli ne držite samo z roko.
- **Če sveder zablokira v obdelovancu, takoj izklopite električno orodje.** Sveder lahko zablokira, če vrtate s preveliko silo, ali pa se zatakne v obdelovancu za vrтанje.
- **Po delu ne prijemajte svedra, dokler se ne ohladi.** Sveder se lahko med delom zelo segreje.
- **Nikoli ne zapustite delovnega mesta, dokler se sveder popolnoma ne zaustavi.** Nezaustavljeno orodje lahko povzroči telesne poškodbe.

Varnostni napotki glede linijskega laserja

- Laserskega žarka ne usmerjajte v osebe, živali ali odsevajoče površine in ne glejte vanj. Ta laser oddaja lasersko sevanje laserskega razreda 2 v skladu z DIN EN 60825-1. To lahko oslepi osebe.
- Laser ni igrača in ne spada v otroške roke. Ob neustrezni uporabi lahko pride do nepopravljivih poškodb oči.
- Vsakršno dejanje, ki povzroči večjo moč laserja, je prepovedano. Za škodo, ki nastane zaradi neupoštevanja teh varnostnih napotkov, jamstvo ne velja.
- Laser ne vsebuje delov, ki bi jih bilo mogoče servisirati. Zato ne odpirajte ohišja, saj v takšnem primeru pride do razveljavitve garancije.
- **Opozorilo!** Laserja ne zamenjajte z laserjem drugačnega tipa. Popravila smeta izvesti samo proizvajalec laserja ali pooblaščen zastopnik.

Varnostni napotki za baterije

- Previdno: Zaradi nepravilne zamenjave baterij lahko pride do eksplozije. Baterije nadomestite le z enakim ali enakovrednim tipom baterij. Upoštevajte „Tehnične podatke“.
- Baterij ni dovoljeno polniti, jih ponovno aktivirati z drugimi sredstvi, jih razstavljati, metati v ogenj ali povzročiti kratkega stika.
- Preprečite stik s kožo, očmi in sluznicami. V primeru stika z baterijsko kislino prizadeta mesta takoj temeljito sperite s čisto vodo in obiščite zdravnika.
- Če oseba pogoltne baterijo ali če na kak drug način pride v telo, takoj poiščite zdravniško pomoč. Baterije hranite zunaj dosega otrok in živali.

- Baterije vzemite iz predala za baterije, če so obrabljene ali če vrtalnega stroja dalj časa ne boste uporabljali. Tako se izognete nastanku škode, ki lahko nastane zaradi iztekanja baterij.
- Baterij ne izpostavljajte ekstremnim pogojem, torej jih ne postavljajte na grelna telesa ali na neposredno sončno svetlobo.
- Pred vstavitvijo po potrebi očistite kontakte baterije in naprave, npr. s smirkovim platnom.
- Pri vstavljanju pazite na pravilno usmerjenost polov.
- Ne uporabljajte starih in novih baterij različnih tipov skupaj.

Dodatni varnostni napotki

- Vrtalni stroj smejo uporabljati samo odrasle osebe.
- Otroke je treba imeti pod nadzorom in tako zagotoviti, da se ne igrajo z vrtalnimi strojem.
- Embalaža in majhni deli naj bodo izven dosega otrok. V primeru zaužitja obstaja nevarnost zadušitve.
- Vrtalni stroj na električno omrežje priklopite le, če se električna napetost električne vtičnice ujema s podatki na tipski tablici naprave.
- Vrtalni stroj priklopite le v zlahka dostopno električno vtičnico, da ga boste v primeru okvare lahko hitro izklopili iz električnega omrežja.
- Vrtalnega stroja ne uporabljajte, če ima vidne poškodbe ali pokvarjena električni kabel ali vtič.
- Če je poškodovan električni kabel vrtalnega stroja, ga mora zamenjati izdelovalec, njegova poprodajna podpora ali podobno usposobljena oseba, da se izognete nevarnostim.
- Ohišje odprite samo toliko, kot je opisano v teh navodilih za uporabo. Popravila prepustite strokovnjakom. V ta namen se obrnite na pooblaščen servis. V primerih samostojno izvedenih popravil, neustreznega priklopa ali nepravilne uporabe bodo jamstveni in garancijski zahtevki zavrjeni.
- Pri popravilih je dovoljeno uporabljati le takšne dele, ki ustrezajo prvotnim podatkom o napravi. V tem vrtalnem stroju so električni in mehanski deli, ki so nujno potrebni za zaščito pred viri nevarnosti.
- Vrtalni stroj zavarujte pred vlago in ga uporabljajte izključno v suhih notranjih prostorih.
- Vrtalnega stroja ter električnega kabla ali električnega vtiča ne polagajte v vodo ali druge tekočine.

- Vrtalnega stroja ali električnega vtiča se nikoli ne dotikajte z vlažnimi rokami.
- Električnega vtiča nikoli ne vlačite iz električne vtičnice za električni kabel, temveč vedno primite za električni vtič.
- Vrtalnega stroja, električnega vtiča in električnega kabla ne imejte v bližini ognja in vročih površin.
- Električni kabel položite tako, da se obenj ne bo mogel nihče spotakniti.
- Električnega kabla ne prepogibajte in ne polagajte čez ostre robove.
- Če vrtalnega stroja ne uporabljate, ga čistite, izvajate nastavitvena dela ali če se pojavi motnja, vrtni stroj vedno izklopite in izvlecite vtič iz vtičnice.
- Pri uporabi se postavite pred vrtni stroj, tako da ga lahko uporabljate neovirano in imate vse pod nadzorom.
- Uporabljajte izključno ostre, nepoškodovane svedre, ki so primerni za posamezen material.
- Med vrtnjem vedno uporabljajte zaščito za ostružke. Po potrebi jo prilagodite po dolžini, da bo zagotavljala optimalno zaščito.
- Nikoli se ne dotikajte še vrteče vrtalne glave ali uporabljenega svedra oz. uporabljenega orodja. Po izklopu se vpenjalo ne ustavi takoj, temveč se še nekaj časa vrti.
- Uporabljajte samo dodatno opremo, ki je del kompleta oz. jo priporoča proizvajalec.
- Nosite primerne zaščitne rokavice ali počakajte, da se sveder oz. uporabljen orodje ohladi, preden ju zamenjate.
- Vrtnja ne izvajajte z veliko silo. Vedno vrtajte s svedrom in številom vrtljajev, primernim za material za vrtnje.

Preverite vrtni stroj in vsebino kompleta



Deli vrtalnega stroja so namazani za zaščito pred korozijo.

- Nosite primerna delovna oblačila. Vse dele položite na lepenko ali podoben material.

1. Z obema rokama dvignite vrtni stroj iz embalaže.
2. Vrtni stroj postavite na ravno in stabilno podlago, npr. na delovni pult.
3. Preverite, ali so vrtni stroj ali posamezni deli morda poškodovani. Če so, vrtalnega stroja ne uporabljajte. Preko pooblaščenega servisa, navedenega na garancijskem listu, se obrnite na proizvajalca.
4. Preverite, ali so v kompletu vsi deli (glejte **sl. A, B in C**).

Sestavljanje



- Za privijanje vrtalnega stebra **7** potrebujete viličasti ali zevni ključ velikosti 13 mm.
- Pred uporabo se prepričajte, da je vrtalni stroj v celoti in pravilno sestavljen.

1. Postavite osnovno ploščo **10** na trdno in stabilno podlago, npr. na delovno mizo. Trdno privijte vrtalni steber s tremi šestrobimi vijaki **21** na osnovno ploščo (glejte **sl. D**).
2. Potisnite vrtalno mizo **12** na vrtalni steber in jo pritrdite z vrtljivim zatičem **9** (glejte **sl. E**).
3. Celotno glavo stroja namestite na vrtalni steber (glejte **sl. F**). Za pritrditev glave stroja privijte oba brezglava vijaka **29**.
4. Raztegljivo zaščito za ostružke **15** s privitim zaščitnim pokrovom **14** namestite na vreteno in jo trdno privijte (glejte **sl. G**).
5. Dvignite varovalni pokrov navzgor in vtaknite vrtalno glavo **13** sunkovito in dokaj močno potisnite na vreteno (glejte **sl. H**). Vrtalna glava se mora slišno in občutno zataktni. Za to uporabite gumijasto kladivo.
6. Pritrdite linijski laser **26** z vijakom za linijski laser **22** na glavi stroja (glejte **sl. J**).
7. Vse tri ročaje **6** privijte v sklop za ročaje **5** (glejte **sl. K**).
8. Osnovno ploščo s 4 vijaki in podložkami (niso v kompletu) pritrdite na podlago. Oblika in velikost vijakov sta odvisni od uporabljene podlage. Po potrebi se pozanimajte v specializirani trgovini (glejte **sl. L**).

Prva uporaba

- Preverite vrtalni stroj in njegovo zaščitno opremo glede poškodb in ovir. Vrtalni stroj uporabljajte samo, če poškodb in ovir ni mogoče ugotoviti.

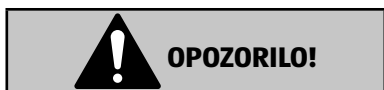
Uporaba



Nevarnost telesnih poškodb!

Ob nenamernem zagonu vrtalnega stroja lahko pride do hudih telesnih poškodb.

- Preden boste nastavljali vrtalni stroj ali zamenjali orodje, izvlecite električni vtič iz električne vtičnice.



Nevarnost telesnih poškodb!

Zaradi neustreznega orodja obstaja velika nevarnost telesnih poškodb.

- Uporabljajte samo nepoškodovano orodje (sveder, rezkar itd.), ki je primerno za namestitev v vrtni stroj skladno s temi navodili za uporabo.

Pripravljalna dela

1. Dvignite zaščitni pokrov **14** navzgor.
2. Odvijte oporo vrtno glave **13** s ključem za vrtno glavo **24**.
3. Sveder/orodje vstavite od spodaj navpično v odprtino vrtno glave in s ključem za vrtno glavo zategnite oporo vrtno glave. **Nato obvezno odstranite ključ za vrtno glavo.**

Sveder/orodje mora biti vpeto tako, da je centrirano.



- Uporabljajte izključno sveder in orodje s premerom stebela od 1,5 do največ 16 milimetrov s cilindrastim ali stožčastim stebлом.

4. Vpnite obdelovanec, ki ga želite vrtati, v priloženi primež **19**.
5. Položite primež na vrtno mizo **12**.
6. Pritrdite primež s pritrdilnimi vijaki, podložkami, vzmetnimi obroči in maticami **20** (glejte poglavje „Vpetje obdelovanca v primež“).
7. Vrtno mizo nastavite na zeleno višino (glejte poglavje „Nastavljanje vrtno mize“).
8. Ponovno spustite zaščitni pokrov.
9. Po potrebi prilagodite dolžino zaščitnega pokrova (glejte **sl. G**) tako, da ta zagotavlja optimalno zaščito (glejte poglavje „Nastavljanje vrtno mize“).
10. Nastavite ustrezno število vrtljajev za obdelovanec in uporabljeni sveder/uporabljeno orodje (glejte poglavje „Nastavljanje števila vrtljajev“).

Vrtni stroj je pripravljen za uporabo.

Stikalo za izklop v sili

Stikalo za izklop v sili **17** je varnostna priprava. Ni namenjeno temu, da bi olajšal uporabo. Vrtalni stroj v običajnem primeru vedno izključite z rdečim stikalom za izklop **0** **25**.

Če z malo moči pritisnete na stikalo za izklop v sili, se vreteno ustavi. Vrtalna glava **13** in vstavljeno orodje se nehata vrteti. Ko pritisnete na stikalo za izklop v sili, ga morate sprostiti ročno, sicer vrtalnega stroja ne bo mogoče ponovno vklopiti.

- V ta namen nekoliko obrnite stikalo za izklop v sili v smer urnega kazalca, tako da ga sila vzmeti sprosti nazaj.
- Vrtalni stroj začnite ponovno uporabljati šele, ko odpravite nevarnost, zaradi katere ste pritisnili na stikalo za izklop v sili.
- Vrtalni stroj vklopite šele, ko se prepričate, da je v brezhibnem stanju.

Nastavljanje števila vrtljajev



Nevarnost telesnih poškodb!

Vrteče se pogonske jermenice lahko povzročijo hude telesne poškodbe.

- Medtem ko vrtalni stroj deluje, nikoli ne poskušajte nastavljati števila vrtljajev.
- Po nastavljanju vedno zaprite pokrov.



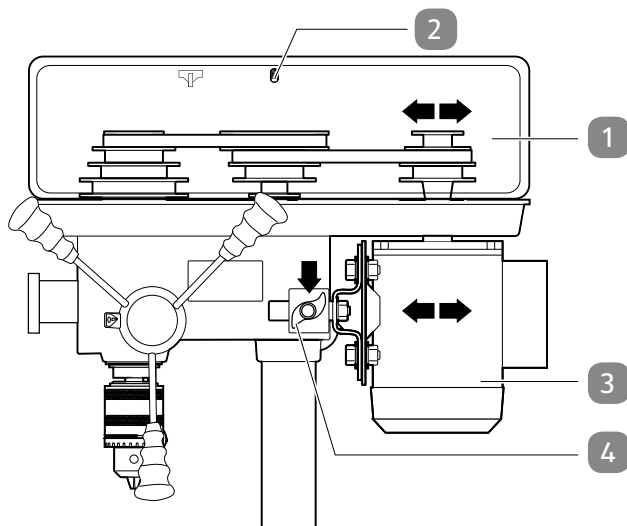
Nevarnost telesnih poškodb!

Klinasti jermen mora biti napet z malo sile, zato obstaja možnost zagozditve.

- Nosite zaščitne rokavice.

Vrtalni stroj omogoča devet različnih stopenj števila vrtljajev. Ta se nastavi s premikanjem dveh klinastih jermenov. Jermena sta napeta med tremi pari pogonskih jermenic, pri čemer je srednji par premičen.

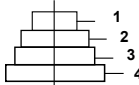
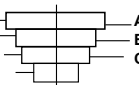
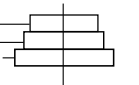
1. Izklopite vrtalni stroj (pritisnite rdeče stikalo za izklop **0 25**) in izvlecite električni vtič iz vtičnice.



2. Z imbus ključem **23** z nekaj sile pritisnite na zapiralni vijak **2** pokrova **1** in ga odvijte v nasprotni smeri urnega kazalca.
3. Odprite pokrov.
4. Odvijte oba vpenjalna vijaka za motor **4** in potisnite motor **3** v smeri glave stroja.

Tako napetost klinastih jermenov popusti.

Na naslednji sliki so prikazani možni položaji klinastih jermenov:

VRETENO		MOTOR	
			
① A-4 500	② B-4 680	③ A-3 770	
④ C-4 830	⑤ A-2 980	⑥ B-3 1100	
⑦ C-2 1600	⑧ B-1 2000	⑨ C-1 2500	

Primer **A-4** pomeni, da je desni klinasti jermen v položaju **A**, in da je levi klinasti jermen v položaju **4**. Število vrtljajev na minuto tako znaša 500 min⁻¹.

5. Potrebno hitrost nastavite s pomočjo naslednje tabele. Upoštevajte priporočeno število vrtljajev (glejte razdelek „Razpredelnica s številom vrtljajev“).

Položaj	Število vrtljajev na minuto	Položaj	Število vrtljajev na minuto
A-4	500	B-4	680
A-3	770	C-4	830
A-2	980	B-3	1100
C-2	1600	B-1	2000
C-1	2500		

6. Za napenjanje klinastega jermena izvalcite motor **3** iz glave stroja.
7. Znova trdno privijte oba napenjalna vijaka za motor **4**.
8. Preverite napetost klinastega jermena.
Napetost je pravilno nastavljena, ko se klinasti jermen lahko centralno potiska za pribl. 1 cm.
9. Zaprite pokrov in znova zategnite zapiralni vijak **2**.



Pokrov je opremljen z varnostnim stikalom.

Če pokrov ni zaprt in zapahnjjen, vrtalnega stroja ni mogoče vklopiti.

Razpredelnica s številom vrtljajev

Pri vrtanju pazite na ustrezno število vrtljajev. To je odvisno od premera svedra in materiala, v katerega vrtate. Z naslednjo preglednico si pomagajte pri izbiri ustreznega števila vrtljajev za različne materiale.

Navedena števila vrtljajev (v min^{-1}) so referenčne vrednosti.

Svedri \varnothing	Lito železo	Jeklo	Železo	Aluminij	Bron
3	2550	1600	2230	9500	8000
4	1900	1200	1680	7200	6000
5	1530	955	1340	5700	4800
6	1270	800	1100	4800	4000
7	1090	680	960	4100	3400
8	960	600	840	3600	3000
9	850	530	740	3200	2650
10	765	480	670	2860	2400
11	700	435	610	2600	2170

Svedri \varnothing	Lito železo	Jeklo	Železo	Aluminij	Bron
12	640	400	560	2400	2000
13	590	370	515	2200	1840
14	545	340	480	2000	1700
16	480	300	420	1800	1500
18	425	265	370	1600	1300
20	380	240	335	1400	1200
22	350	220	305	1300	1100
25	305	190	270	1150	950

Nastavljanje zaščitnega pokrova po višini

Zaščitni pokrov **14** vas štiti pred iskrami. Pred vrtnanjem ga vedno nastavite tako, da je mesto vrtnanja čim bolj zavarovano.

Zaščitni pokrov ne nadomešča nošenja primernih zaščitnih oblačil, kot so npr. zaščitna očala.

1. Izklopite vrtnalni stroj (pritisnite rdeče stikalo za izklop **0** **25**) in izvlecite električni vtič iz vtičnice.
2. Odvijte stranska krilata vijaka zaščitnega pokrova (glejte **sl. G**).
3. Spodnji del zaščitnega pokrova pomaknite na primerno višino in znova zategnite oba stranska krilata vijaka.

Vpetje obdelovanca v primež



Nevarnost telesnih poškodb!

Nepravilno ravnanje lahko povzroči hude poškodbe.

- Obdelovanca nikoli ne poskušajte držati z rokami.
 - Obdelovanec vedno vložite v primež.
 - Če se obdelovanca ne da vpeti v primež, je prevelik in ga ne smete obdelovati s tem vrtnalnim strojem.
1. Odvijte primež **19** in vanj vstavite obdelovanec.
 2. Zategnite primež.
 3. Postavite primež na vrtnalno mizo **12** (glejte **sl. I**).

- 4.
5. Pritrdite primež diagonalno na vrtalno mizo s pritrdilnimi vijaki, podložkami, vzmetnimi obroči in maticami **20**.
6. Matici zategnite samo ročno, da lahko primež z vstavljenim obdelovancem na vrtalni mizi še vedno premikate in ga natančno namestite. Poleg tega pri vrtenju pride do samocentriranja.

Nastavljanje vrtalne mize

Med zgornjim robom obdelovanca in konico svedra mora vedno ostati dovolj razdalje.

- Izklopite vrtalni stroj (pritisnite rdeče stikalo za izklop **0 25**) in izvlecite električni vtič iz vtičnice.

Nastavljanje višine

1. Z eno roko držite vrtalno mizo **12**.
2. Z drugo roko rahlo razrahljajte vrtljivi zatič **9**, s katerim je vrtalna miza pritrjena na vrtalni steber **7**.
3. Nastavite vrtalno mizo na željeno višino.
4. Znova zategnite vrtljivi zatič.

Nastavljanje nagiba

Vrtalno mizo **12** lahko nagnete za največ 45° v desno in levo stran. Za nastavitev nagiba potrebujete 10-mm imbus ključ (ni priložen).

1. Z 10-milimetrskim imbus ključem odvijte vijak za nastavljanje nagiba **11** (glejte **sl. E**).
2. Vrtalno mizo obrnite proti desni ali levi.
Nastavljeni kot lahko odčitete na skali **8**. Za natančno nastavljanje je na vrtalni mizi oznaka, ki jo lahko nastavite na željeno vrednost stopinj.
3. Trdno privijte vijak za nastavljanje nagiba.

Nastavljanje globine vrtenja

Želena globino vrtenja lahko nastavite z obročem s skalo.

1. Izklopite vrtalni stroj (pritisnite rdeče stikalo za izklop **0 25**) in izvlecite električni vtič iz vtičnice.
2. Odvijte privojni vijak za nastavljanje globine vrtenja **18**, s katerim je pritrjena skala.
3. Vrtalno glavo **13** z vstavljenim orodjem spustite na obdelovanec.
4. Obračajte skalo do omejevalnika naprej, dokler se označevalna puščica **16** ne prikaže na nični liniji skale.

5. Skalo obrnite na zeleno globino vrtnja. Če želite npr. izvrtati odprtino, ki je globoka 20 milimetrov, skalo obrnite na „20“.
6. Znova zategnite privojni vijak za nastavljanje globine vrtnja.
7. Vreteno pomaknite nazaj v začetni položaj.

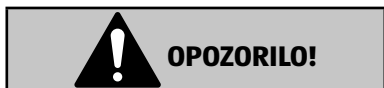
Vklop in nastavev linijskega laserja

1. Odprite pokrovček predala za baterije **30**, vstavite baterije s pravilnimi poli in ponovno zaprite pokrovček predala za baterije.
2. Za vklop linijskega laserja **26** pritisnite stikalo za vklop/izklop za linijski laser **28** (glejte **sl. C**).
3. Za nastavev obeh linijskih laserjev tako, da točno na mestu vrtnja ustvarita laserski križ, spustite sveder pred vklopom na obdelovanec.
4. Oba linijska laserja z vrtljivim obročema **27** nastavite tako, da da se obe laserski črti na obdelovancu križata točno na naležni površini svedra.

Zdaj ste linijski laser nastavili vnaprej za naslednja vrtnja.

Pri menjavi obdelovanca oz. če uporabljate krajši ali daljši sveder, je treba linijski sveder nastaviti na novo.

Vrtanje obdelovancev



Nevarnost telesnih poškodb!

Nepravilno ravnanje lahko povzroči hude poškodbe.

- Pred vklopom preverite, ali je ključ za vrtalno glavo odstranjen. Ključ za vrtalno glavo, ki ga izvrže, lahko povzroči hude telesne poškodbe.
- Ne segajte z rokami v delovno območje.
- Medtem ko se sveder oz. orodje še vrti, nikoli ne poskušajte odstraniti ostružkov. Vedno najprej izklopite vrtalni stroj in počakajte, da se zaustavi.
- Ostružkov nikoli ne odstranjujte z golimi rokami, saj so lahko zelo ostri in vroči.
- Nikoli se ne dotikajte še vrtečega se svedra oz. orodja ali vrtalne glave.

**OPOZORILO!****Nevarnost telesnih poškodb!**

Pri vrtnanju zaradi isker in vrtečih se delov obstaja velika nevarnost povzročitve telesnih poškodb.

- Nosite primerna zaščitna oblačila. Zaščitite predvsem oči, in sicer z zaščitnimi očali.
- Pred delom odstranite nakit (prstane, ogrlice itd.).
- Po potrebi nosite mrežico za lase ali kapo, s čimer preprečite, da bi se lasje zataknili v vrteče se dele.

**OPOZORILO!****Nevarnost opeklin!**

Takoj po vrtnanju sta lahko sveder oz. uporabljeno orodje zelo vroča.

- Nosite primerne zaščitne rokavice ali malce počakajte, da se sveder oz. uporabljeno orodje ohladita, preden ju zamenjate.

**OPOZORILO!****Nevarnost za zdravje!**

Nekateri materiali ogrožajo zdravje.

- Ne vrtajte v snovi in materiale, ki ogrožajo zdravje, kot je na primer azbest.
 1. Ravnajte tako, kot je opisano v poglavju „Pripravljalna dela“.
 2. Električni vtič priklopite v ustrezno nameščeno električno vtičnico z zaščitnim kontaktom.
 3. Za vklop vrtnalnega stroja pritisnite zeleno stikalo za vklop **I 25**.
 4. Za spuščanje vretena z vrtno glavo **13** zavrtite enega od ročajev **6** v nasprotni smeri urnega kazalca. Vrtite toliko časa, da se sveder/orodje pomakne na željeno globino v obdelovanec.
 5. V nadaljevanju vodite ročaj v nasprotno smer dokler se ponovno ne ustavi v izhodiščnem položaju.
 6. Vrtni stroj izklopite tako, da pritisnete rdeče stikalo za izklop **O 25**.

Namigi za optimalno vrтанje

Maziva

- Za preprečevanje segrevanja svedra uporabljajte maziva, običajna za ta vrталni stroj. Ta so dobavljiva v vsaki trgovini z gradbenim materialom.

Vrtanje kovine

- Za trde kovine ali velike premere vrтанja izberite nizko število vrtljajev.

Vrtanje lesa

- Poskrbite za primerno odsesavanje prahu.
- Nosite masko za zaščito pred prahom, saj žagovina škoduje zdravju.
- Vrtajte z nizkim številom vrtljajev.

Vrtanje keramike/ploščic

- Uporabljajte primeren sveder s centrirno konico.

Drobljenje ostružkov

- V mnogih primerih je mogoče predolg ostružek zdrobiti. V ta namen med vrтанjem izvlecite vrталno glavo **13** z vstavljenim svedrom iz izvrtine, tako da ostružek izstopi sam.

Odstranjevanje blokad

- Izberite prilagojeno silo pritiska, da zagotovite čim bolj nemoteno lomljenje ostružkov.
- Če se orodje zatakne v obdelovancu, izklopите vrталni stroj in izvlecite električni vtič iz vtičnice. Zavrtite orodje na vrталni glavi **13** v nasprotno smer urnega kazalca z manjšim sunkom, da zlomite ostružek in ponovno sprostite orodje.
- Če se med delom z obdelovancem odlomi delček, izklopите vrталni stroj in izvlecite električni vtič iz električne vtičnice. S kleščami odstranite odlomljeni delček, da preprečite, da bi nenadzorovano odletel.

Čiščenje in vzdrževanje



Nevarnost telesnih poškodb!

Ob nenamernem zagonu vrталnega stroja lahko pride do hudih telesnih poškodb.

- Pred čiščenjem vrталnega stroja, zamenjavo orodja ali vzdrževalnimi deli izvlecite električni vtič iz vtičnice.

**OPOZORILO!****Nevarnost opeklin!**

Takoj po vrtnanju sta lahko sveder oz. uporabljeno orodje zelo vroča. Vroči in ostri kovinski ostružki lahko povzročijo telesne poškodbe.

- Nosite primerne zaščitne rokavice ali malce počakajte, da se sveder/orodje ohladita, preden ju za čiščenje odstranite iz vrtnega stroja.

OBVESTILO!**Nevarnost poškodb!**

Nepravilno čiščenje vrtnega stroja lahko poškoduje vrtni stroj.

- Ne uporabljajte agresivnih čistil, krtač s kovinskimi ali najlonskimi ščetinami ter ostrih ali kovinskih predmetov za čiščenje, kot so noži, trde lopatice in podobno. Ti lahko poškodujejo površine naprave.
- Vrtnega stroja nikoli ne potaplajte v vodo ali v druge tekočine.
- Pazite, da v notranjost ohišja ne pride voda.

Čiščenje

1. Izklopite vrtni stroj, tako da pritisnete rdeče stikalo za izklop **0** **25** in izvlecite električni vtič iz vtičnice.
2. Malce počakajte, da se vrtni stroj in vstavljeni sveder oz. vstavljeno orodje ohladita.
3. Odstranite sveder in obdelovanec.
4. S čopičem ali podobnim pripomočkom odstranite ostružke in druge dele.
5. Vrtni stroj očistite z rahlo navlaženo, mehko krpo. Pri zelo trdovratni umazaniji lahko uporabite blago milnico.
6. Pred ponovno uporabo vrtnega stroja ali pred shranjevanjem počakajte, da se deli popolnoma posušijo.

Vzdrževanje

- Redno preverjajte delovanje sestavnih delov vrtnega stroja, pomembnih za varnost.
- Če zamenjate dele, pomembne za varnost, morate pred naslednjim začetkom uporabe preveriti njihovo delovanje.
- Za preprečevanje morebitnih napak pri montaži med vzdrževanjem upoštevajte vsa navodila v poglavju „Montaža“.

V notranjosti naprave ni dodatnih delov za vzdrževanje.

Mazanje z mazivom

- Vrtalni steber **7** občasno namažite z običajnim mazivom brez kisline (na voljo v specializiranih trgovinah).

Preverjanje

Redno preverjajte stanje vrtalnega stroja. Med drugim preverite tudi, ali:

- so stikala nepoškodovana,
- je dodatna oprema v brezhibnem stanju,
- sta električni kabel in vtič nepoškodovana,
- je ohišje motorja **3** prosto in čisto. Po potrebi jih očistite z mehko krtačo ali s čopičem.

Če odkrijete poškodbo, naj jo v izogib nevarnostim odpravijo v specializiranem servisu.

Shranjevanje

1. Pred shranjevanjem temeljito očistite vrtalni stroj (glejte poglavje „Čiščenje“).
2. Če je mogoče, čist vrtalni stroj in dodatno opremo hranite v originalni embalaži.
3. Prepričajte se, da skladiščni prostor otrokom ni dostopen in da je skladiščna temperatura med 5 °C in 30 °C.

Transport

- Vrtalni stroj je težak. Če je mogoče, naj vam pri nošenju pomaga druga oseba. Pri tem z eno roko sezite pod osnovno ploščo **10**, z drugo pa vrtalni stroj držite za vrtalni steber **7**.
Vrtalnega stroja ne prenašajte tako, da ga držite za motor **3 ali glavo stroja.**
- Če vrtalni stroj prevažate z vozilom, ga morate z napenjalnimi trakovi zavarovati pred zdrsom.
- Za daljše prevoze vrtalni stroj razstavite in ga prevažajte v originalni embalaži.

Iskanje in odprava napak

Težava	Možni vzrok	Odpravljanje napak
Vrtalnega stroja ni mogoče vklopiti.	Električni vtič ni priključen.	– Vtaknite električni vtič v električno vtičnico.
	Pokrov 1 ni zaprt in zapahnjjen.	– Prepričajte se, da je pokrov pravilno zaprt in zapahnjjen.
Sveder/orodje komajda prodira v vpeti obdelovanec.	Sveder/orodje ni primerno in/ali ni brezhibno.	– Uporabljajte primeren sveder/primerno orodje.
	Pravilno število vrtljajev ni nastavljeno.	– Nastavite pravilno število vrtljajev.

Tehnični podatki

Model:	WZ-TB 16 L
Številka izdelka:	95244
Obratovalna napetost:	230 V AC, 50 Hz
Moč:	500 W
Kratkotrajno delovanje:	S2 15 minut, nato se mora vrtalni stroj ohladiti
Razred zaščite:	I
Teža:	18,2 kg
Število vrtljajev motorja:	1450 min ⁻¹
Izhodno število vrtljajev:	500–2500 min ⁻¹
Stopnje hitrosti:	9
Sklop vrtalne glave:	B 16
Zobata vrtalna glava:	1,5–16 mm
Največja globina vrtanja	50 mm
Doseg:	115 mm
Premer vrtalnega stebra:	∅ 46 mm
Višina:	620 mm
Vrtalna miza (Š × V):	168 × 168 mm
Osnovna plošča (Š × V):	314 × 200 mm

Informacije o hrupu



Nevarnost za zdravje!

Delo brez zaščite za sluh ali zaščitnih oblačil lahko privede do škode na zdravju.

– Pri delu nosite zaščito za sluh in primerna zaščitna oblačila.

Izmerjeno skladno z EN ISO 3744. Hrup na delovnem mestu lahko preseže 85 dB (A); v tem primeru so za uporabnika potrebni zaščitni ukrepi (uporaba ustrezne zaščite za sluh).

- Raven zvočnega tlaka L_{pA} : 71 dB (A)
- Raven zvočne moči L_{wA} : 84 dB (A)
- Nezanesljivost K: 3 dB (A)

Zgoraj navedene vrednosti so vrednosti emisij hrupa in ni nujno, da predstavljajo skladne zanesljive vrednosti delovnega mesta. Soodvisnost med ravnema emisij in imisij ne more zanesljivo voditi do sklepa, ali so dodatni previdnostni ukrepi potrebni ali ne.

Dejavniki, ki lahko vplivajo na posamezno raven imisij na delovnem mestu, med drugim vsebujejo specifikacije delovnega prostora in okolice, trajanje učinkov in druge vire hrupa.

Za zanesljive vrednosti delovnega mesta upoštevajte tudi morebitna odstopanja v državnih predpisih. Zgornje informacije uporabniku omogočajo boljšo oceno nevarnosti in tveganja.

Odlaganje med odpadke

Odlaganje embalaže med odpadke



Embalažo med odpadke odložite ločeno po vrstah materialov. Lepenke in karton odložite med odpadni papir, folije pa med odpadke za recikliranje.

Odlaganje vrtalnega stroja med odpadke

– Vrtalni stroj zavrzite med odpadke v skladu s predpisi, ki veljajo v vaši državi.



Odpadnih naprav ni dovoljeno odlagati med gospodinjske odpadke!

Ta simbol nakazuje, da tega izdelka ni dovoljeno odstranjevati med gospodinjske odpadke, skladno z direktivo o odpadni električni in elektronski opremi (2012/19/EU). Ta izdelek je treba zavreči na zbirnem mestu, ki je predvideno za tovrstne odpadke. To je mogoče storiti npr. ob vračilu stare naprave pri nakupu podobnega izdelka ali z oddajo na zbirnem mestu, ki je pooblaščen za ponovno obdelavo odpadne električne in elektronske opreme. Nepravilno ravnanje z odpadnimi napravami lahko zaradi potencialno nevarnih snovi, ki jih pogosto vsebuje odpadna električna in elektronska oprema, negativno vpliva na okolje in zdravje. Z ustreznim odlaganjem tega izdelka med odpadke boste prispevali k učinkoviti rabi naravnih virov. Informacije o zbirnih mestih za odpadno opremo boste dobili pri komunalni upravi, lokalnemu organu, odgovornemu za odstranjevanje odpadkov, pri organu, pooblaščenemu za odstranjevanje odpadne električne in elektronske opreme ali pri podjetju, ki odvaža smeti.



Baterij in akumulatorskih baterij ni dovoljeno odlagati med gospodinjske odpadke!

Kot potrošnik ste po zakonu dolžni vse baterije in akumulatorske baterije, ne glede na to, ali vsebujejo škodljive snovi* ali ne, oddati na zbirnem mestu v svoji občini/delu mesta ali v trgovini, da bodo odstranjene na okolju prijazen način.

*z naslednjimi oznakami: Cd = kadmij, Hg = živo srebro, Pb = svinec

Izjava o skladnosti

Einhell Germany AG · Wiesenweg 22 · D-94405 Landau/Isar
EU
Konformitätserklärung

- D** erklärt folgende Konformität gemäß EU-Richtlinie und Normen für Artikel
- GB** explains the following conformity according to EU directives and norms for the following product
- F** déclare la conformité suivante selon la directive CE et les normes concernant l'article
- I** dichiara la seguente conformità secondo la direttiva UE e le norme per l'articolo
- NL** verklaart de volgende overeenstemming conform EU richtlijn en normen voor het product
- E** declara la siguiente conformidad a tenor de la directiva y normas de la UE para el artículo
- P** declara a seguinte conformidade, de acordo com as diretiva CE e normas para o artigo
- DK** attesterer følgende overensstemmelse i medfør af EU-direktiv samt standarder for artikel
- S** förklarar följande överensstämmelse enl. EU-direktiv och standarder för artikeln
- FIN** vakuuttaa, että tuote täyttää EU-direktiivin ja standardien vaatimukset
- EE** tõendab toote vastavust EL direktiivile ja standarditele
- CZ** vydává následující prohlášení o shodě podle směrnice EU a norem pro výrobek
- SLO** potrjuje sledečo skladnost s smernico EU in standardi za izdelek
- SK** vydáva nasledujúce prehlásenie o zhode podľa smernice EÚ a noriem pre výrobok
- H** a cikkekhez az EU-irányvonal és Normák szerint a következő konformitást jelenti ki
- PL** deklaruje zgodność wymienionego poniżej artykułu z następującymi normami na podstawie dyrektywy WE.
- BG** декларира съответното съответствие съгласно Директива на ЕС и норми за артикул
- LV** paskaidro šādu atbilstību ES direktīvai un standartiem
- LT** apibūdina šį atitikimą EU reikalavimams ir prekės normoms
- RO** declară următoarea conformitate conform directivei UE și normelor pentru articolul
- GR** δηλώνει την ακόλουθη συμμόρφωση σύμφωνα με την Οδηγία ΕΚ και τα πρότυπα για το προϊόν
- HR** potvrđuje sljedeću usklađenost prema smjernicama EU i normama za artikl
- BIH** potvrđuje sljedeću usklađenost prema smjernicama EU i normama za artikl
- RS** potvrđuje sledeću usklađenost prema smernicama EZ i normama za artikal
- RUS** следующим удостоверяется, что следующие продукты соответствуют директивам и нормам ЕС
- UKR** проголошує про зазначену нижче відповідність виробу директивам та стандартам ЄС на виріб
- MK** ja izjavува следната сообразност согласно EU-директивата и нормите за артикли
- TR** Ürünü ile ilgili AB direktifleri ve normları gereğince aşağıda açıklanan uygunluğu belirtir
- N** erklærer følgende samsvar i henhold til EU-direktivet og standarder for artikkel
- IS** Lýsir uppfyllingu EU-reglna og annarra staðla vöru

Tischbohrmaschine WZ-TB 16 L (WORKZONE)

- 2014/29/EU
- 2005/32/EC_2009/125/EC
- 2014/35/EU
- 2006/28/EC
- 2014/30/EU
- 2014/32/EU
- 2014/53/EC
- 2014/68/EU
- 90/396/EC_2009/142/EC
- 89/686/EC_96/58/EC
- 2011/65/EU
- 2006/42/EC
- Annex IV
Notified Body:
Notified Body No.:
Reg. No.:
- 2000/14/EC_2005/88/EC
- Annex V
- Annex VI
Noise: measured L_{WA} = dB (A); guaranteed L_{WA} = dB (A)
P = KW; L/Ø = cm
Notified Body:
- 2012/46/EU
Emission No.:

**Standard references: EN 55014-1; EN 55014-2; EN 61000-3-2; EN 61000-3-3;
EN 62841-1; EN 60825-1**

Landau/Isar, den 07.06.2017

Weichselgartner/General-Manager

Yang/Product-Management

First CE: 17

Art.-No.: 42.507.31 I.-No.: 11017

Subject to change without notice

Archive-File/Record: NAPR016621

 Documents registrar: Patrick Willnecker
Wiesenweg 22, D-94405 Landau/Isar



Distributer:

EINHELL GERMANY AG
WIESENWEG 22
94405 LANDAU A. D. ISAR
GERMANY

POPRODAJNA PODPORA

95244

  (00386)18888604

 www.einhell.hr

IZDELEK:
WZ-TB 16 L

12/2017

3
LETA
GARANCIJE