

- Ⓓ **Bedienungsanleitung  
Stromerzeuger**
- ⒸⒶ **Návod k použití  
Generátor**
- Ⓐ **Navodila za uporabo  
Generator električnega toka**
- Ⓐ **Návod na obsluhu  
Elektrický generátor**
- Ⓐ **Upute za uporabu  
Generator struje**

**HERKULES**

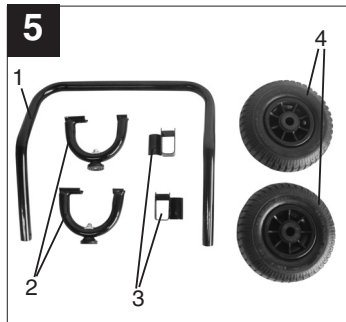
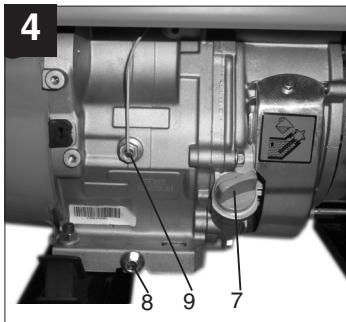
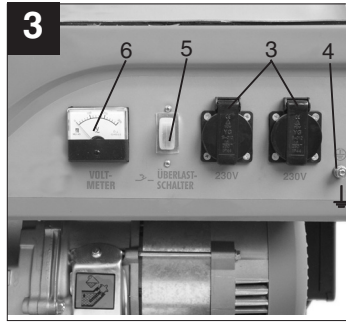
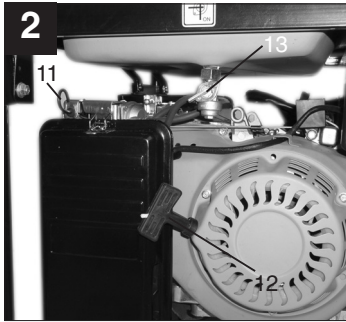
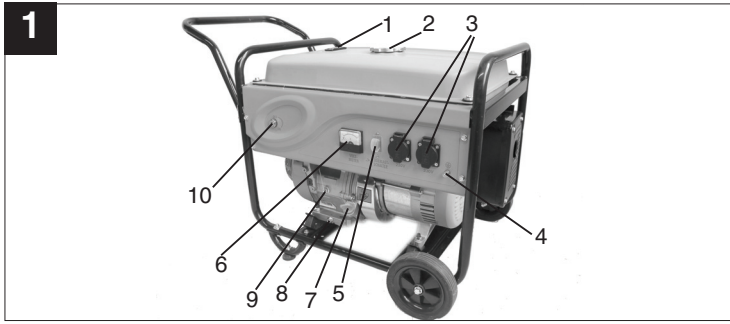
4

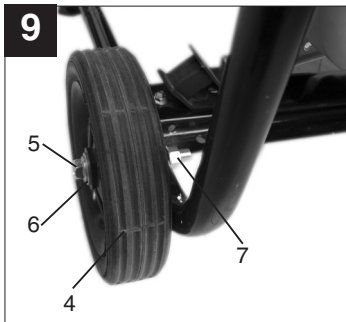
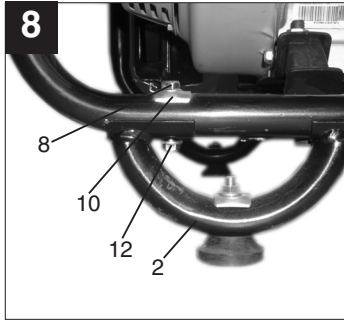
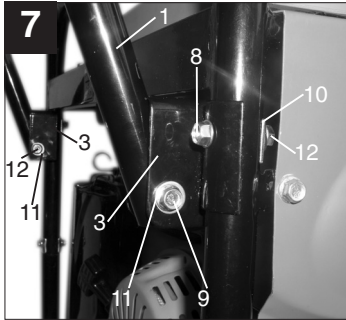
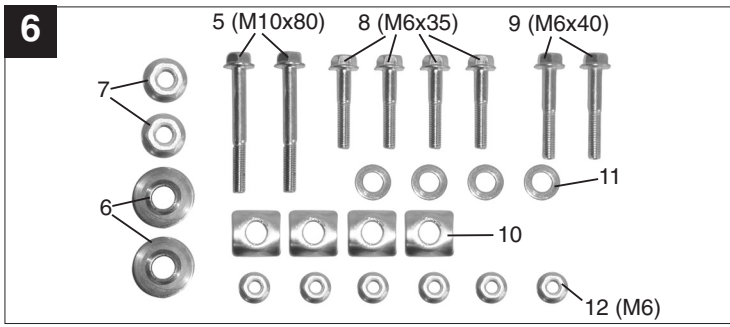
**CE**

Art.-Nr.: 41.523.22

I.-Nr.: 01015

SE **3500 SF**





**D****1. Gerätebeschreibung**

- 1 Tankanzeige
- 2 Tankdeckel
- 3 2 x 230 V- Steckdosen
- 4 Erdungsanschluss
- 5 Sicherheitsauslöser
- 6 Voltmeter
- 7 Öleinfüllschraube
- 8 Ölablassschraube
- 9 Ölmangelsicherung
- 10 Zündschlüsselschalter
- 11 Chokehebel
- 12 Reversierstarteinrichtung
- 13 Benzininhahn

**2. Lieferumfang**

- Stromerzeuger
- Fahrgestell
- Schubbügel

**3. Bestimmungsgemäße Verwendung**

Das Gerät ist für alle Anwendungen, welche einen Betrieb an einer 230 V Wechselspannungsquelle vorsehen, geeignet. Beachten Sie unbedingt die Einschränkungen in den zusätzlichen Sicherheitshinweisen. Zweck des Generators ist der Antrieb von Elektrowerkzeugen und die Stromversorgung von Beleuchtungsquellen.

Bei Haushaltsgeräten prüfen Sie bitte die Eignung nach den jeweiligen Herstellerangaben. Fragen Sie im Zweifel einen autorisierten Fachhändler.

**4. Wichtige Hinweise**

Bitte lesen Sie die Gebrauchsanweisung sorgfältig durch und beachten Sie deren Hinweise. Machen Sie sich anhand dieser Gebrauchsanweisung mit dem Gerät, dem richtigen Gebrauch sowie den Sicherheitshinweisen vertraut.

**5. Allgemeine Sicherheitshinweise:**

- Es dürfen keine Veränderungen am Stromerzeuger vorgenommen werden.
- Es dürfen für Wartung und Zubehör nur Originalteile verwendet werden.
- Achtung: Vergiftungsgefahr, Abgase dürfen nicht eingeatmet werden.
- Kinder sind vom Stromerzeuger fernzuhalten
- Achtung: Verbrennungsgefahr, Abgasanlage und Antriebsaggregat nicht berühren

- Den Stromerzeuger niemals in unbelüfteten Räumen betreiben. Beim Betrieb in gut gelüfteten Räumen müssen die Abgase über einen Abgasschlauch direkt ins Freie geleitet werden. Achtung: Auch beim Betrieb eines Abgasschlauches können giftige Abgase entweichen. Wegen der Brandgefahr, darf der Abgasschlauch niemals auf brennbare Stoffe gerichtet werden.
- Explosionsgefahr: Den Stromerzeuger niemals in Räumen mit leicht entzündlichen Stoffen betreiben.
- Die voreingestellte Drehzahl des Herstellers darf nicht verändert werden. Stromerzeuger oder angeschlossene Geräte können beschädigt werden.
- Während des Transport ist der Stromerzeuger gegen Verrutschen und Kippen zu sichern.
- Den Generator mindestens 1m entfernt von Gebäuden oder angeschlossenen Geräten aufstellen.
- Dem Stromerzeuger einen sicheren, ebenen Platz geben. Drehen und Kippen oder Standortwechsel während des Betriebes ist verboten.
- Beim Transport und Auftanken den Motor stets abschalten.
- Darauf achten, dass beim Auftanken kein Kraftstoff auf den Motor oder Auspuff verschüttet wird.
- Stromerzeuger niemals bei Regen oder Schneefall betreiben.
- Den Stromerzeuger nie mit nassen Händen anfassen
- Schützen Sie sich vor elektrischen Gefahren. Verwenden Sie im Freien nur dafür zugelassene und entsprechend gekennzeichnete Verlängerungskabel (H07RN..).
- Bei Verwendung von Verlängerungsleitungen darf deren Gesamtlänge für 1,5 mm<sup>2</sup> 50 m, für 2,5 mm<sup>2</sup> 100 m nicht überschreiten.
- An den Motor- und Generatoreinstellungen dürfen keine Veränderungen vorgenommen werden.
- Reperatur- und Einstellarbeiten dürfen nur durch autorisiertes Fachpersonal ausgeführt werden.
- Nicht in der Nähe von offenen Licht, Feuer oder Funkenflug betanken, bzw. den Tank entleeren. Nicht rauchen!
- Berühren Sie keine mechanisch bewegten oder heißen Teile. Entfernen Sie keine Schutzabdeckungen.
- Die Geräte dürfen keiner Feuchtigkeit oder Staub ausgesetzt werden. Zulässige Umgebungstemperatur -10 bis +40°, max. Seehöhe 1000 m, rel. Luftfeuchtigkeit: 90 % (nicht-kondensierend)
- Der Generator wird von einem Verbrennungsmotor angetrieben, der im Bereich des Auspuffes (auf der gegenüber liegenden Seite

der Steckdosen) und Auspuffaustritts Hitze erzeugt. Meiden Sie die Nähe dieser Oberflächen wegen der Gefahr von Hautverbrennungen.

- Bei den technischen Daten unter Schalleistungspegel (LWA) und Schalldruckpegel (LWM) angegebene Werte stellen Emissionspegel dar und sind nicht zwangsläufig sichere Arbeitspegel. Da es einen Zusammenhang zwischen Emissions- und Immissionspegeln gibt, kann dieser nicht zuverlässig zur Bestimmung eventuell erforderlicher, zusätzlicher Vorsichtsmaßnahmen herangezogen werden. Einflussfaktoren auf den aktuellen Immissionspegel der Arbeitskraft schließen die Eigenschaften des Arbeitsraumes, andere Geräuschquellen, etc., wie z.B. die Anzahl der Maschinen und anderer angrenzender Prozesse und die Zeitspanne, die ein Bediener dem Lärm ausgesetzt ist, ein. Ebenfalls kann der zulässige Immissionspegel von Land zu Land abweichen. Dennoch wird diese Information dem Betreiber der Maschine die Möglichkeit bieten, eine bessere Abschätzung der Risiken und Gefährdungen durchzuführen.

**Achtung: Verwenden Sie ausschließlich bleifreies Normal-Benzin als Kraftstoff.**

## 6. Elektrische Sicherheit:

- elektrische Zuleitungen und angeschlossene Geräte müssen in einem einwandfreien Zustand sein.
- Es dürfen nur Geräte angeschlossen werden, deren Spannungsangabe mit der Ausgangsspannung des Stromerzeugers übereinstimmt.
- Niemals den Stromerzeuger mit dem Stromnetz (Steckdose) verbinden.
- Nur schutzisolierte Geräte verwenden
- Die Leitungslängen zum Verbraucher sind möglichst kurz zu halten.

## 7. Umweltschutz

- verschmutztes Wartungsmaterial und Betriebsstoffe in einer dafür vorgesehenen Sammelstelle abgeben
- Verpackungsmaterial, Metall und Kunststoffe dem Recycling zuführen.

## 8. Montage (siehe Abb. 5-9)

### 8.1 Vor Inbetriebnahme

Achtung! Bei Erstinbetriebnahme muss Motorenöl (ca. 1,1 l) und Kraftstoff eingefüllt werden.

- Kraftstoffstand prüfen, eventuell nachfüllen
- Für ausreichende Belüftung des Geräts sorgen
- Vergewissern Sie sich, dass das Zündkabel an der Zündkerze befestigt ist
- Die unmittelbare Umgebung des Stromerzeugers begutachten
- Eventuell angeschlossenes elektrisches Gerät vom Stromerzeuger trennen

## 9. Bedienung

### 9.1 Motor starten

- Benzinhahn (13) öffnen; hierfür den Hahn nach unten drehen
- Ein-/Ausschalter (10) mit Schlüssel auf Stellung "ON" bringen
- Chochehebel (11) auf Stellung IØI bringen.
- Den Motor mit dem Reversierstarter (12) starten; hierfür am Griff kräftig anziehen, sollte der Motor nicht gestartet haben, nochmals am Griff anziehen
- Chochehebel (11) nach dem Starten des Motors wieder zurückschieben

### 9.2 Belasten des Stromerzeugers

- Das zu betreibende Gerät an die 230 V ~ Steckdosen (3) anschließen.
- **Achtung:** Diese Steckdosen dürfen zusammen dauernd (S1) mit 2800W und kurzzeitig (S2) für max. 5 Minuten mit 3100W belastet werden.
- Der Stromerzeuger ist für 230 V~ Wechselspannungsgeräte geeignet
- Den Generator nicht an ein Haushaltsnetz anschließen, dadurch kann eine Beschädigung des Generators oder anderer Elektrogeräte im Haus verursacht werden.

Hinweis: Manche Elektrogeräte (Motorstichsägen, Bohrmaschinen usw.) können einen höheren Stromverbrauch haben, wenn sie unter erschwerten Bedingungen eingesetzt werden.

### 9.3 Motor abstellen

- Den Stromerzeuger kurz ohne Belastung laufen lassen, bevor sie ihn abstellen, damit das Aggregat "nachkühlen" kann
- Den Ein-/Ausschalter (10) mit Schlüssel auf Stellung "OFF" bringen
- Den Benzinhahn schließen.

**Achtung! Der Stromerzeuger ist mit einem Über-**

**D****lastungsschutz ausgestattet.**

Dieser schaltet die Steckdosen (3) ab. Durch drücken des Überlastungsschutzes (5) können die Steckdosen (3) wieder in Betrieb genommen werden.

**Achtung! Sollte dieser Fall auftreten so reduzieren Sie die elektrische Leistung, welche Sie dem Stromerzeuger entnehmen.**

**9.4 Erdung (Bild 3)**

Um einen elektrischen Schlag durch Elektrogeräte zu verhindern, muß der Generator geerdet werden. Ein Stück Kabel zwischen den Erdungsanschluss (4) des Generators und einer externen Masse verbinden.

**10. Wartung**

- Staub und Verschmutzung sind regelmäßig von der Maschine zu entfernen. Die Reinigung ist am besten mit einer feinen Bürste oder einem Lappen durchzuführen
- Benutzen Sie zur Reinigung des Kunststoffes keine ätzenden Mittel
- Das Benzin ist bei längerem Nichtgebrauch aus dem Stromerzeuger zu entfernen

**Achtung: Stellen Sie das Gerät sofort ab und wenden Sie sich an Ihre Service Station:**

- Bei ungewöhnlichen Schwingungen oder Geräuschen
- Wenn der Motor überlastet scheint oder Fehlzündungen hat

**11. TECHNISCHE DATEN**

Generator:	Synchron
Schutzart:	IP 23
Dauerleistung S1:	2800 W
Maximalleistung S2 5 min.:	3100 W
Nennspannung:	2 x 230 V~
Nennstrom:	12,1 A
Frequenz:	50 Hz
Bauart Antriebsmotor:	4 Takt luftgekühlt
Hubraum:	242 cm <sup>3</sup>
max. Leistung:	5,88 KW / 8 PS
Kraftstoff:	normal Benzin Bleifrei
Tankinhalt:	25,0 l
Gewicht:	72 kg
Schalleistungspegel LWA:	98 dB(A)
Schalldruckpegel LWM:	96 dB(A)
Zündkerze:	NGK BPR5ES

**Betriebsart S1 (Dauerbetrieb)**

Die Maschine kann dauerhaft mit der angegebenen

Leistung betrieben werden.

**Betriebsart S2 (Kurzzeitbetrieb)**

Die Maschine darf kurzzeitig mit der angegebenen Leistung betrieben werden (5min). Danach muss die Maschine eine Zeitspanne stillstehen, um sich nicht unzulässig zu erwärmen (5min).

**12. Ölwechsel, Ölstand prüfen (vor jedem Gebrauch)**

Der Motorölwechsel sollte bei betriebswarmen Motor durchgeführt werden.

- Nur Motorenöl (15W40) verwenden
- Stromerzeugeraggregat auf geeigneter Unterlage leicht schräg gegen die Ölablassschraube abstellen.
- Öleinfüllschraube öffnen
- Ölablassschraube öffnen und warmes Motorenöl in einen Auffangbehälter ablassen
- Nach Auslaufen des Altöls Ölablassschraube schließen und Stromerzeuger wieder eben aufstellen.
- Motoröl bis zur oberen Markierung des Ölmesstabs einfüllen (ca. 1,1 l).
- Achtung: Ölmesstab nicht einschrauben sondern nur bis zum Gewinde einstecken.
- Das Altöl muss ordentlich entsorgt werden.

**13. Luftfilter reinigen**

- Luftfilter vor jedem Gebrauch reingen, wenn nötig tauschen
- Nehmen Sie den Deckel des Luftfilters ab.
- Sie können jetzt die Filterelemente entnehmen .
- Zum Reinigen der Elemente dürfen keine scharfen Reiniger oder Benzin verwendet werden.
- Die Elemente durch ausklopfen auf einer flachen Fläche reinigen.

**14. Störungsbehebung**

Störung	Ursache	Maßnahme
Motor kann nicht gestartet werden	Ölabschaltautomatik spricht an Zündkerze verrußt  kein Kraftstoff	Ölstand prüfen, Motoröl auffüllen Zündkerze reinigen, bzw. tauschen Elektrodenabstand 0,6 mm Kraftstoff nachfüllen
Generator hat zu wenig oder keine Spannung	Regler oder Kondensator defekt Überstromschalter ausgelöst Luftfilter verschmutzt	Fachhändler aufsuchen Schalter betätigen und Verbraucher verringern Filter reinigen oder ersetzen

**CZ****1. Popis přístroje**

- 1 Ukazatel nádrže
- 2 Víčko nádrže
- 3 2 x 230V ~ zásuvka
- 4 Zemnicí přípojka
- 5 Spoušť se zajišťovačem
- 6 Voltmetr
- 7 Šroub plnicího otvoru oleje
- 8 Šroub vypouštěcího otvoru oleje
- 9 Pojistka proti nedostatku oleje
- 10 Spínač zapalování
- 11 Páčka sytiče
- 12 Reverzační startér
- 13 Palivový kohout

**2. Rozsah dodávky**

- Generátor
- Podvozek
- Rukojeť

**3. Použití podle účelu určení**

Přístroj je vhodný pro všechna použití vyžadující provoz na 230 V zdrojů střídavého napětí. Bezpodmínečně dodržujte omezení v dodatečných bezpečnostních pokynech. Účelem generátoru je pohon elektrického nářadí a zásobování zdrojů světla elektrickým proudem. U domácích spotřebičů zkontrolujte prosím podle údajů výrobce jejich vhodnost.

V případě nejasností se prosím obraťte na autorizovaného prodejce.

**4. Důležité pokyny**

Prosím přečtěte si pečlivě návod k použití a dbejte jeho pokynů. Na základě tohoto návodu k použití se před používáním obeznamte s přístrojem, jeho správným použitím a také s bezpečnostními pokyny.

**5. Všeobecné bezpečnostní pokyny:**

- Na generátoru nesmí být prováděny žádné změny.
- Na údržbu a jako příslušenství smí být používány výhradně originální náhradní díly.
- Pozor: nebezpečí otravy, spaliny nesmí být vdechovány.
- Děti nepouštět do blízkosti generátoru.
- Pozor: nebezpečí popálení, nedotýkat se výfukového zařízení a hncího agregátu.
- Generátor nikdy neprovozovat v nevětráných

místnostech. Při provozu v době větráných prostorách musí být spaliny odváděny výfukovou hadicí přímo ven. Pozor: také při provozu výfukové hadice mohou unikat jedovaté spaliny. Kvůli nebezpečí požáru nesmí být výfuková hadice nikdy namířena na hořlavé látky.

- Nebezpečí výbuchu: generátor nikdy neprovozovat v prostorách s lehce zápalnými látkami.
- Výrobce přednastavený počet otáček nesmí být změněn. Mohlo by dojít k poškození generátoru nebo připojených přístrojů.
- Během transportu musí být generátor zajištěn proti převrácení a posunutí.
- Generátor umístit minimálně 1 m od budov nebo připojených přístrojů.
- Generátor umístit na bezpečném, rovném místě. Vyvarovat se otáčení nebo naklánění nebo změny stanoviště během provozu.
- Při dopravě a doplňování paliva motor vždy vypnout.
- Dbát na to, aby při plnění nádrže nebylo palivo vylito na motor nebo výfuk.
- Generátor nikdy neprovozovat za deště nebo sněžení.
- Na generátor nikdy nesahat mokřma rukama.
- Chraňte se před nebezpečím způsobeným elektrickým proudem. Na volném prostranství použijte pouze schválené a řádně označené prodlužovací kabely (H07RN..).
- Při použití prodlužovacích kabelů nesmí jejich celková délka u průřezu 1,5 mm<sup>2</sup> překračovat 50 m, u průřezu 2,5 mm<sup>2</sup> 100 m.
- Na nastavení motoru a generátoru nesmí být prováděny žádné změny.
- Opravné a seřizovací práce smí provádět pouze autorizovaný odborný personál.
- Palivo nedoplňovat, resp. vypouštět v blízkosti otevřeného světla, ohně nebo výletu jisker!
- Nedotýkejte se žádných mechanicky pohybovaných nebo horkých dílů. Neodstraňujte žádné ochranné kryty.
- Přístroje nesmí být vystaveny vlhkosti nebo prachu. Přípustná teplota okolí -10 až +40°, max. nadmořská výška 1000 m, rel. vlhkost vzduchu: 90 % (nekondenzující).
- Generátor je poháněn spalovacím motorem, který v oblasti výfuku (na protilehlé straně zásuvek) a výstupu výfuku vytváří žár. Z důvodů popálení kůže se těmto povrchům vyhýbejte.
- U technických dat uvedených pod hodnotami "Hladina akustického výkonu (LWA)" a "Hladina akustického tlaku (LWM)" se jedná o emisní hodnoty a nemusí tím současně být také bezpečnými hodnotami na pracovišti. Přestože existuje korelace mezi emisními a imisními



hladinami, nelze z toho spolehlivě odvodit, jsou-li nutná dodatečná preventivní bezpečnostní opatření nebo ne. Faktory, které mohou ovlivnit současnou, na pracovišti existující imisní hladinu, obsahují délku působení, zvláštnosti pracovní místnosti, jiné zdroje hluku atd., např. počet strojů a jiných sousedních procesů, a dobu, po kterou je obsluha hluku vystavena. Příпустné hodnoty pracoviště se mohou také odlišovat od jedné země k druhé. Tato informace má ale přesto uživateli pomoci, aby mohl lépe odhadnout nebezpečí a rizika.

Pozor! Jako palivo používejte výhradně bezolovnatý normální benzin.

## 6. Elektrická bezpečnost:

- Elektrická přívodní vedení a připojené přístroje musí být v bezvadném stavu.
- Připojeny smějí být pouze přístroje, jejichž údaj o napětí souhlasí s výstupním napětím generátoru.
- Nikdy generátor nespojovat s elektrickou sítí (zásuvka).
- Používat pouze přístroje s ochrannou izolací.
- Délky vedení ke spotřebičům udržovat pokud možno krátké.

## 7. Ochrana životního prostředí

- Znečištěný údržbový materiál a provozní prostředky odevzdat ve sběrně určené pro tyto účely.
- Balení, kov a plasty odevzdat k recyklaci.

## 8. Montáž (viz obr. 5 - 9)

### 8.1. Před uvedením do provozu

- Překontrolovat stav paliva, v případě potřeby doplnit.
- Postarat se o dostatečné větrání přístroje.
- Ubezpečte se, zda je kabel zapalování upevněn na svíče.
- Bezprostřední okolí generátoru zkontrolovat.
- Eventuálně napojený elektrický přístroj od generátoru odpojit.

## 9. Obsluha

### 9.1 Motor nastartovat

- Palivový kohout (13) otevřít; k tomu otočit kohout dolů.
- Za-/vypínač (10) s klíčem nastavit do polohy "ON".
- Páčku sytiče (11) nastavit do polohy IΔI.

- Motor nastartovat reverzním startérem (12); k tomu silně zatáhnout za rukojeť, pokud by se motor nerozeběhl, zatáhnout ještě jednou.
- Páčku sytiče (11) po nastartování motoru opět posunout zpět.

### 9.2 Zatížení generátoru

- Přístroj určený k pohonu připojit na 230 V- zásuvku (3).
- **Pozor:** Tato zásuvka smí být trvale zatížena (S1) 2800 W a krátkodobě (S2) po dobu max. 5 minut 3100 W.
- Generátor je vhodný pro přístroje na střídavé napětí 230 V~.
- Generátor nepřipojovat na domácí síť, tím může být způsobeno poškození generátoru nebo jiných elektrospotřebičů v domě.

Pokyn: Mnohé elektrické přístroje (motorové přimočaré pily, vrtačky atd.) mohou mít větší spotřebu proudu, pokud jsou používány za zatížených podmínek.

### 9.3 Motor zastavit

- Před vypnutím nechat generátor krátce běžet bez zátěže, aby se mohl agregát "dochladit".
- Za-/vypínač (10) s klíčem uvést do polohy "OFF".
- Palivový kohout uzavřít.

### Pozor! Generátor je vybaven ochranou proti přetížení.

Tato vypne 230 V ~ zásuvky (3). Stisknutím ochrany proti přetížení (5) mohou být zásuvky (3) opět uvedeny do provozu.

### Pozor! Pokud by k tomuto případu došlo, zredukujte elektrický výkon, který z generátoru odebíráte.

### 9.4 Uzemnění (obr. 3)

Aby se zabránilo úderu elektrickým proudem způsobenému elektrickými přístroji, musí být generátor uzemněn. Kusem kabelu spojit zemnicí přípojku generátoru (4) a externí kostru.

## 10. Údržba

- Prach a nečistoty pravidelně ze stroje odstraňovat. Čištění provádět nejlépe jemným kartáčkem nebo hadrem.
- Na čištění plastu nepoužívejte žádné leptavé prostředky.
- Směs benzínu při delším nepoužívání z generátoru odstranit.

**CZ**

**Pozor: Přístroj okamžitě odstavte a obraťte se na Váš servis:**

- při nezvyklých vibracích nebo zvucích.
- když se zdá, že je motor přetížen nebo má přerušená zapalování.

## 11. TECHNICKÁ DATA

Generátor.	synchrónní
Druh krytí:	IP 23
Trvalý výkon S1:	2800 W
Maximální výkon s2 5 min.:	3100 W
Jmenovité napětí:	2x230 V 1 ~
Kmitočet:	50 Hz
Jmenovitý proud:	12,1 A
Konstrukční typ hnacího motoru:	4dobý vzduchem chlazený
Obsah válců:	242 cm <sup>3</sup>
Max. výkon:	5,88 KW / 8 PS
Palivo:	normální bezolovnatý benzin
Obsah nádrže:	25,0 l
Hmotnost:	72 kg
Hladina akustického výkonu LWA:	98 dB(A)
Hladina akustického tlaku LWM:	96 dB(A)
Zapalovací svíčka:	NGK BPR5ES

### Druh provozu S1 (trvalý provoz)

Stroj může být s udaným výkonem trvale provozován.

### Druh provozu S2 (krátkodobý provoz)

Stroj smí být s udaným výkonem provozován krátkodobě (5 min). Poté musí být stroj po určitém zastavení, aby se nepří pustně nezahřál (5 min).

## 12. Výměna oleje, kontrola stavu oleje před každým použitím)

Výměna motorového oleje by se měla provádět u zahřátého motoru.

- Používat pouze motorový olej (15W40).
- Generátor na vhodném podkladě lehce šikmo postavit vypouštěcím otvorem oleje dolů.
- Šroub plnicího otvoru oleje otevřít.
- Šroub vypouštěcího otvoru oleje otevřít a teplý motorový olej vypustit do záchytné nádoby.
- Po vytečení použitého oleje šroub vypouštěcího otvoru oleje uzavřít a generátor opět postavit do rovné polohy.
- Motorový olej naplnit až po horní značku měřky oleje (cca 1,1 l).
- Pozor: měrku oleje nezašroubovat, ale pouze až po závit zastrčit.
- Použitý olej musí být řádně zlikvidován.

## 13. Čištění vzduchového filtru

- Vzduchový filtr před každým použitím vyčistit, event. vyměnit.
- Sejměte víko vzduchového filtru.
- Nyní můžete vyjmout filtrační prvky.
- Na čištění prvků nesmí být používány žádné agresivní čisticí prostředky nebo benzin.
- Prvky vyčistit vyklepáním o rovnou plochu.

## 14. Odstranění poruch

Porucha	Příčina	Opatření
Motor nelze nastartovat	Automatika vypnutí při nedostatečnou oleje zareagovala Zakarbonovaná svíčka  Žádné palivo	Zkontrolovat stav oleje, doplnit motorový olej Svíčku vyčistit, vzdálenost elektrod 0,6 mm Doplnit palivo
Generátor má moc málo nebo žádné napětí	Regulátor nebo kondenzátor defektní Nadproudový ochranný spínač zareagoval Vzduchový filtr znečištěn	Vyhledat odborného prodejce  Spínač stisknout a spotřebu snížit  Filtr vyčistit nebo vyměnit

## 1. Opis naprave

- 1 Prikaz količine goriva v rezervoarju
- 2 Pokrov rezervoarja za gorivo
- 3 2 x 230 V – vtičnica
- 4 Ozemljitveni priključek
- 5 Varnostni sprožilec
- 6 Voltmeter
- 7 Vijak za dolivanje olja
- 8 Vijak za izpust olja
- 9 Varovalo za primer pomanjkanja olja
- 10 Stikalo za vžig
- 11 Ročica Choke
- 12 Reverzivna zagonska naprava
- 13 Bencinska pipa

## 2. Obseg dobave

- Proizvajalec električnega toka
- Podvozje
- Potisni ročaj

## 3. Namenska uporaba

Naprava je primerna vse aplikacije, ki so predvidene za delovanje na viru izmeničnega toka 230 V. Brezpogojno upoštevajte omejitve, ki so navedene v dodatnih varnostnih navodilih. Namen generatorja je ta, da poganja električno orodje in da s tokom oskrbuje vire osvetlitve. Pri gospodinjstvih napravah prosimo, da preverite skladnost z ustreznimi navedbami proizvajalca.

V primeru dvoma povprašajte pri avtoriziranemu specializiranemu prodajalcu.

## 4. Važni napotki

Prosimo, če skrbno preberete navodila za uporabo in upoštevate v navodilih navedene napotke. S pomočjo teh navodil za uporabo se seznanite z napravo, s pravilno uporabo naprave in z varnostnimi napotki.

## 5. Splošni varnostni napotki:

- Na generatorju električnega toka ne smete izvajati nikakršnih sprememb.
- Za vzdrževanje in pribor smete uporabljati samo originalne dele.
- Pozor: Nevarnost zastrupitve! Prepovedano je vdihovati izpušne pline.
- Otroci se ne smejo zadrževati v bližini generatorja električnega toka.
- Pozor: Nevarnost opeklin! Ne dotikajte se opreme izpušnih plinov in pogonskega agregata.
- Generatorja električnega toka nikoli ne uporabljajte v neprežračenih prostorih. Pri uporabi generatorja v dobro prezračenih prostorih morate speljati izpušne pline preko cevi za izpušne pline neposredno na prosto. Pozor: Tudi pri uporabi cevi za odvajanje izpušnih plinov lahko pride do uhajanja strupenih izpušnih plinov. Zaradi nevarnosti požara ne sme biti cev za odvajanje izpušnih plinov nikoli usmerjena na gorljive snovi.
- Nevarnost eksplozije: Nikoli ne uporabljajte generatorja električnega toka v prostorih z lahko vnetljivimi snovmi.
- Številna vrtljajev, ki ga je že predhodno nastavlil proizvajalec, ne smete spreminjati, ker v nasprotnem lahko poškodujete generator električnega toka ali na generator priključene naprave.
- Med transportom morate zavarovati generator električnega toka pred zdrsom in obračanjem.
- Generator morate postaviti najmanj 1 m vstran od zgradb ali priključenih naprav.
- Za generator električnega toka izberite varno, ravno mesto postavitve. Prepovedano je obračati in prevračati generator ali menjavati lokacijo generatorja, ko le-ta obratuje.
- Med transportom in med dolivanjem goriva zmeraj izključite motor generatorja.
- Pazite na to, da ne boste med dolivanjem goriva razlivali gorivo po motorju ali po izpušni cevi.
- Nikoli ne uporabljajte generatorja električnega toka v dežju ali sneženju.
- Nikoli ne prijemajte generatorja električnega toka z mokrimi rokami.
- Zaščitite se pred električnimi nevarnostmi. Na prostem uporabljajte samo v ta namen odobrene in ustrezne kableske podaljške (H07RN).
- V primeru uporabe kableskih podaljškov ne sme njihova skupna dolžina presežata pri preseku žice 1,5 mm<sup>2</sup> 50 m in pri preseku žice 2,5 mm<sup>2</sup> 100 m.
- Na nastavitvah motorja in generatorja ne smete izvajati nobenih sprememb.
- Popravila in nastavitve sme izvajati samo pooblaščen strokovno usposobljeno osebje
- V bližini odprte luči, ognja ali iskrenja ne dolivajte goriva oziroma ne praznite posode za gorivo. Ne kadite!
- Ne dotikajte se mehansko premičnih delov ali vročih delov. Ne odstranjujte nobenih zaščitnih pokrovov.
- Naprave ne smejo biti izpostavljene vlagi ali prahu. Dopustna temperatura okolice od -10 do +40°, max. nadmorska višina 1000 m, relativna zračna vlaga: 90 % (nekondenzna)
- Generator žene motor na notranje zgorevanje, ki v območju izpuha (na nasproti ležeči strani od

**SLO**

vtičnic) in v območju izhoda izpuha tvori toploto. Izogibajte se bližini teh površin, ker obstaja nevarnost, da si opečete kožo.

- Vrednosti, ki so pri tehničnih podatkih navedene za nivo zvočne moči (LWA) in za nivo zvočnega tlaka (LWM), predstavljajo nivo emisije in niso nujno zanesljiv delovni nivo. Ker obstaja povezava med nivojem emisije in nivojem imisije, le-te ni možno zanesljivo uporabiti za določanje eventualno potrebnih, dodatnih preventivnih ukrepov. Faktorji, ki vplivajo na dejanski nivo imisije delovne moči, vključujejo karakteristike delovnega prostora, druge vire hrupa, itd., kot n.pr. število strojev in drugih v bližini izvajanih postopkov in časovni obseg, katerim je izpostavljeni upravljalec stroja. Prav tako lahko dopustni nivo imisije odstopa od države do države. Vendarle pa bodo te informacije uporabniku stroja nudile možnost, da bolje izvede ocenitev rizikov in nevarnosti.

**Pozor: Uporabljajte izključno neosvinčeni normalni bencin kot gorivo za pogon motorja.**

## 6. Električna varnost:

- Električni dovodni kabli in priključene naprave morajo biti v brezhibnem stanju.
- Priključujete lahko samo naprave, katerih napetostni podatki odgovarjajo izhodni napetosti generatorja električnega toka.
- Nikoli ne priključujte generatorja električnega toka na električno omrežje (električna omrežna vtičnica).
- Uporabljajte samo zaščiteno izolirane naprave.
- Dolžine kablov do porabnikov naj so po možnosti čim krajše.

## 7. Zaščita okolja

- Umazani material za vzdrževanje in pogonske snovi odstranite na zbirna mesta, ki so predvidena za te namene.
- Embalažni material, kovine in plastiko predajte v recikliranje.

## 8. Montaža (glej slike 5 – 9)

### 8.1. Pred zagonom

- Preverite stanje goriva in ga po potrebi dolijte.
- Poskrbite za zadostno zračenje naprave.
- Prepričajte se, če je vžigalni kabel pritrjen na vžigalno svečko.
- Preglejte neposredno okolico generatorja električ-

nega toka.

- Odklopite eventualno priključeno električno napravo od generatorja električnega toka.

## 9. Upravljanje generatorja

### 9.1 Zagon motorja

- Odprite pipo za bencin (13); v ta namen obrnite pipo dol.
- S ključem obrnite stikalo za vklop / izklop (10) v položaj "ON".
- Ročico za choke (11) pomaknite v položaj IΔI.
- Z reverzijskim zaganjalnikom (12) zaženite motor; v ta namen močno potegnite za ročaj. V primeru, da se motor ne bi zagnal, še enkrat potegnite za ročaj.
- Po zagonu motorja potisnite ročico za choke (11) na prvotni položaj.

### 9.2 Obremenitev proizvajalca električnega toka

- Napravo, ki jo nameravate uporabljati, priključite na vtičnice 230 V~ (3).
- **Pozor:** To vtičnico lahko obremenite trajno (S1) s 2800 W in za kratek čas (S2) za max. 5 minut s 3100 W.
- Proizvajalec električnega toka je primeren za naprave na izmenični tok 230 V~.
- Generatorja ne smete priključiti na gospodinjstvo električno omrežje, ker s tem lahko povzročite poškodbo generatorja ali katere druge električne naprave v hiši.

Navodilo: Nekatero električne naprave (motorne mizne žage, vrtnali stroji itd.) lahko imajo večjo porabo toka, ko jih uporabljate pod oteženimi pogoji.

### 9.3 Ugašanje motorja

- Preden ugasnete proizvajalec električnega toka, ga pustite, da za kratek čas dela brez obremenitve, da se agregat lahko postopoma »ohladi«.
- Stikalo za vklop/izklop (10) s ključem obrnete v položaj »OFF«.
- Zaprite pipo za bencin.

**Pozor! Generator električnega toka je opremljen z zaščito pred preobremenitvijo.**

ta zaščita odklopi vtičnico 230 V ~ (3). S pritiskom na zaščito pred preobremenitvijo (5) lahko ponovno vključite delovanje vtičnic (3).

**Pozor! Če bi prišlo do takšnega primera, boste tako zmanjšali električno moč, ki jo vzamete generatorju električnega toka.**

**9.4 Ozemljitev (Slika 3)**

Da bi preprečili električni udar skozi električne naprave, mora biti generator ozemljen. Priključite kos kabla med ozemljitveni priključek (4) generatorja in zunanjo maso.

**10. Vzdrževanje**

- Prah in umazanijo morate redno odstranjevati iz stroja. Čiščenje boste najbolje izvajali z mehko ščetko ali krpo.
- Za čiščenje plastičnih delov ne uporabljajte jedkih čistilnih sredstev.
- Če generatorja električnega toka ne uporabljate dlje časa, odstranite bencinsko mešanico.

**Pozor: Takoj ugasnite napravo in se obrnite na servisno službo v sledečih primerih:**

- v primeru neobičajnih vibracij ali hrupa;
- če kaže motor stanje preobremenjenosti ali ima okvaro vžiga;

**11. TEHNIČNI PODATKI**

Generator:	Synchron
Vrsta zaščite:	IP 23
Trajna moč S1:	2800 W
Največja moč S2 5 min.:	3100 W
Nazivna napetost:	2x230 V 1 ~
Frekvenca:	50 Hz
Nazivni tok:	12,1 A
Vrsta pogonskega motorja:	4-taktni, zračno hlajeni
Delovna prostornina:	389 cm <sup>3</sup>
Največja zmogljivost:	5,88 KW / 8 PS
Gorivo:	normalni, neosvinčeni bencin
Prostornina rezervoarja za gorivo:	25,0 l
Teža:	72 kg
Nivo zvočne moči LWA:	98 dB(A)
Nivo zvočnega tlaka LWM:	96 dB(A)
Vžigalna svečka:	NGK BPR5ES

**Način delovanja S1 (trajno delovanje)**

Stroj lahko z navedeno močjo dela trajno.

**Način delovanja S2 (kratkotrajno delovanje)**

Stroj lahko z navedeno močjo dela kratkotrajno (5 min). Po tem času mora stroj določen čas mirovati (5 min.), da se ne bi segrel do nedopustne meje.

**12. Menjava olja, kontrola stanja olja (pred vsako uporabo)**

Zamenjava motornega olja naj se opravi, ko je motor segret na obratovalno temperaturo.

- Uporabljajte le motorno olje (15W40)
- Napravo za proizvodnjo električnega toka na pri merni podlagi prislonite malo poševno proti vijaku za izpust olja.
- Odvijte vijak za dolivanje olja.
- Odvijte vijak za izpust olja in izpusite toplo motorno olje izpusite v lovilno posodo.
- Po tem, ko staro olje izteče, privijte vijak za izpust olja in proizvajalec električnega toka postavite spet v raven položaj.
- Motorno olje napolnite do zgornje črte merilne palice za olje (ca. 1,1 l).
- Pozor: Merilno palico za olje ne privijte ampak jo vtaknite le do navoja.
- Staro olje je potrebno pravilno odstraniti med odpadke.

**13. Čiščenje zračnega filtra**

- Zračni filter očistite pred vsako uporabo, po pot rebi ga zamenjajte.
- Snemite pokrov zračnega filtra.
- Sedaj lahko vzamete ven filterske elemente.
- Pri čiščenju elementov ne smete uporabljati ostrih čistilnih sredstev ali bencina.
- Elemente očistite tako, da jih potresete po ravni površini.

**SLO****14. Odprava motenj**

<b>Motnja</b>	<b>Vzrok</b>	<b>Odprave motnje</b>
Motorja ni možno zagnati	Aktivirala se je oljna izklopna avtomatika Sajasta vžigalna svečka  Ni goriva	Preverite stanje olja, dolijte motorno olje. Očistite vžigalno svečko, razmak elektrod mora znašati 0,6 mm. Dolijte gorivo
Generator ima premalo ali nič napetosti	Okvara regulatorja ali kondenzatorja Aktiviralo se je zaščitno stikalo prekomernega toka Onesnaženi zračni filter	Poiščite specializiranega trgovca  Vključite stikalo in zmanjšajte porabnike Očistite ali zamenjajte zračni filter.

## 1. Popis prístroja

- 1 ukazovateľ nádrže
- 2 kryt nádrže
- 3 2 x 230 V – zásuvka
- 4 uzemňovacie pripojenie
- 5 bezpečnostná spúšť
- 6 voltmeter
- 7 olejová plniaca skrutka
- 8 olejová vypúšťacia skrutka
- 9 poisťka nedostatku oleja
- 10 spínač s kľúčom zapalovania
- 11 páčka sytiča
- 12 reverzné štartovacie zariadenie
- 13 benzínový ventil

## 2. Objem dodávky

- Elektrický generátor
- Podvozok
- Posuvné rameno

## 3. Správne použitie prístroja

Prístroj je vhodný pre všetky druhy použitia, kde je potrebná prevádzka na 230 V zdroj striedavého napätia.

Bezpodmienečne dbajte na obmedzenia v dodatočných bezpečnostných pokynoch. Účel generátora je pohon elektrických nástrojov a zásobovanie elektrickým prúdom zdrojov svetla. Pri domácich spotrebičoch prosím skontrolujte vhodnosť pre použitie v príslušných údajoch výrobcu.

V prípade pochybností kontaktujte autorizovaného predajcu.

## 4. Dôležité pokyny

Prosím starostlivo si prečítajte tento návod na obsluhu a dodržiavajte jeho pokyny. Oboznámte sa pomocou tohto návodu na obsluhu s týmto prístrojom, s jeho správnym používaním ako aj s bezpečnostnými predpismi.

## 5. Všeobecné bezpečnostné predpisy:

- Na elektrickom generátore nesmú byť vykonané žiadne zmeny.
- Pri údržbe a ako príslušenstvo smú byť použité výlučne len originálne náhradné diely.
- Pozor: Nebezpečenstvo otravy, výfukové plyny nesmú byť vdychované.
- Zabráňte prístupu deťom k elektrickému generátoru.
- Pozor: Nebezpečenstvo popálenia, nedotýkať sa výfukovej časti a pohonného agregátu.

- Nikdy neprevádzkujte elektrický generátor v nevetraných miestnostiach. Pri prevádzke v dobre vetraných miestnostiach sa musia výfukové plyny odvádzať pomocou výfukovej hadice priamo do vonkajšieho prostredia. Pozor: Aj pri prevádzke s výfukovou hadicou môžu unikáť jedovaté výfukové plyny. Kvôli nebezpečenstvu požiaru nesmie byť výfuková hadica v žiadnom prípade nasmerovaná na horľavé látky.

- Nebezpečenstvo výbuchu: Nikdy neprevádzkujte elektrický generátor v miestnostiach s ľahko zápalnými látkami.

- Výrobcom nastavený počet otáčok nesmie byť menený. Elektrický generátor alebo pripojené prístroje by tak mohli byť poškodené.

- Počas transportu sa musí elektrický generátor zabezpečiť proti šmyknutiu a prevráteniu.

- Generátor postavíť do vzdialenosti minimálne 1m od budov alebo zapojených elektrických prístrojov.

- Elektrický generátor vyžaduje bezpečné, rovné miesto. Otáčanie a naklápanie alebo premiestňovanie generátora počas prevádzky je zakázané.

- Pri transporte a tankovaní je potrebné vždy vypnúť motor.

- Dbajte na to, aby sa pri tankovaní nevylialo žiadne palivo na motor alebo výfuk.

- Nikdy nepoužívajte generátor počas dažďa alebo pri snežení.

- Nikdy sa nedotýkajte elektrického generátora mokrymi rukami.

- Chráňte sa pred nebezpečenstvami elektrického prúdu. Pri práci vonku používajte len také predĺžovacie káble, ktoré sú na toto použitie určené a sú aj príslušne označené (H07RN).

- Pri použití predĺžovacích vedení sa nesmie prekročiť ich celková dĺžka pre 1,5 mm<sup>2</sup> 50 m, pre 2,5 mm<sup>2</sup> 100 m.

- Na nastavení motora a generátora nesmú byť uskutočnené žiadne zmeny.

- Opravné práce a nastavovanie smú byť vykonávané len autorizovaným odborným personálom.

- Neplniť resp. nevyprázdňovať nádrž v blízkosti otvoreného svetla, ohňa alebo pri tvorbe iskrenia. Nefajčite!

- Nedotýkajte sa mechanicky pohybujúcich sa dielov alebo horúcich súčastí. Neodoberajte ochranné kryty.

- Prístroje nesmú byť vystavené vlhku alebo prachu. Prípustná teplota okolia -10 až +40°, max. nadmorská výška 1000 m n. m., relatívna vlhkosť vzduchu: 90 % (nekondenzujúca).

- Generátor je hnaný spaľovacím motorom, ktorý vytvára teplo v oblasti výfuku (na protiahlnej strane

**SK**

zásuviek) ako v oblasti výstupu výfuku. Vystrihajte sa blízkeho kontaktu s týmito povrchmi kvôli nebezpečenstvu popálením pokožky.

- Hodnoty uvedené v technických údajoch ako hladina akustického výkonu (LWA) a hladina akustického tlaku (LWM) predstavujú emisnú hladinu a nemusia byť taktiež bezpečnými pracovnými hladinami. Pretože existuje súvislosť medzi emisnou a imisnou hladinou, nie je možné použiť ich pre spoľahlivé určenie prípadných potrebných dodatočných bezpečnostných opatrení. Faktory ovplyvňujúce aktuálnu imisnú hladinu pracovnej sily zahŕňajú vlastnosti pracovnej miestnosti, iné zdroje hluku, atď., ako napr. počet strojov a iných súvisiacich blízkych procesov ako aj časový úsek, počas ktorého je obsluhujúca osoba vystavená hluku. Taktiež sa môžu prípustné imisné hodnoty odlišovať v závislosti na danej krajine. Napriek tomu poskytuje táto informácia prevádzkovateľovi stroja možnosť, aby uskutočnil lepšie zhodnotenie ohrozenia a rizika.

**Pozor: Ako palivo používajte výlučne bezolovnatý benzín Normál.**

**6. Elektrická bezpečnosť:**

- Elektrické prípojky ako aj pripojené prístroje musia byť vždy v bezchybnom stave.
- Môžu sa pripájať výlučne len také prístroje, ktorých údaj o napätí na typovom štítku je zhodný s výstupným napätím tohto elektrického generátora.
- Nikdy nepripájajte elektrický generátor na elektrickú sieť (do elektrickej zásuvky).
- Používajte len prístroje s ochrannou izoláciou.
- Dĺžky prívodných káblov k spotrebičom musia byť pokiaľ možno čo najkratšie.

**7. Ochrana životného prostredia**

- Znečistený údržbový materiál a prevádzkové látky odovzdať v zbernom mieste určenom pre tento druh odpadu.
- Obalový materiál, kovy a plasty odovzdať k recyklácii.

**8. Montáž (pozri obr. 5 - 9)****8.1. Pred uvedením do prevádzky**

- Skontrolovať stav paliva, eventuálne ho doplniť
- Postarať sa o dostatočné vetranie prístroja
- Presvedčíte sa o tom, že je kábel zapalovania

- správne umiestnený na zapalovacích sviečkach
- Posúdiť vhodnosť bezprostredného okolia elektrického generátora
- Odpojiť eventuálne pripojený elektrický prístroj od elektrického generátora

**9. Obsluha****9.1 Štartovanie motora**

- Otvoriť benzínový ventil (13); otočiť za týmto účelom ventil smerom nadol.
- Vypínač zap/vyp (10) uviesť s kľúčom do polohy zapnutia "ON".
- Páčku sýtiča (11) uviesť do polohy IOL.
- Pomocou reverzného štartéra (12) naštartovať motor; za týmto účelom silne potiahnuť za rukoväť; a v prípade, že motor nenašartuje, opakovane potiahnuť za rukoväť.
- Páčku sýtiča (11) po naštartovaní motora opäť posunúť naspäť.

**9.2 Zapaženie elektrického generátora**

- Pripojiť príslušný elektrický prístroj na 230 V- zásuvkách (3).
- **Pozor:** Táto zásuvka smie byť zapažena dlhodobo (S1) s 2800 W a krátkodobu (S2) po dobu max. 5 minút s max. 3100 W.
- Elektrický generátor je vhodný pre napájanie prístrojov na striedavé napätie 230 V- fázové.
- Generátor nenapájať na elektrickú sieť v domácnosti, pretože sa tým môže spôsobiť poškodenie generátora alebo iných elektrických prístrojov v domácnosti.

Upozornenie: Niektoré elektrické prístroje (motorové priamočiare píly, vrtačky atď.) môžu mať vyššiu spotrebu elektrického prúdu, keď sa používajú v sťažených podmienkach.

**9.3 Vypnutie motora**

- Elektrický generátor nechať bežať krátko bez zapaženia, predtým než bude vypnutý, aby sa mohol agregát "dochladiť".
- Vypínač zap/vyp (10) uviesť s kľúčom do polohy vypnutia "OFF".
- Zatvoriť benzínový ventil.

**Pozor! Elektrický generátor je vybavený ochranou pred preťažením.**

Táto ochrana vypína 230 V ~ zásuvku (3). Stlačením tlačidla ochrany pred preťažením (5) je možné zásuvku (3) znovu uviesť do prevádzky.

**Pozor! V prípade, že dôjde k takému prípadu vyp-**



nutia ochrany, redukuje elektrický výkon, ktorý odoberáte z elektrického generátora.

#### 9.4 Uzemnenie (obr. 3)

Aby sa zabránilo elektrickému úderu elektrickými prístrojmi, musí sa generátor uzemniť. Zapojíť kus kábla medzi uzemňovacím pripojením (4) generátora a externou kostrou (zemou).

#### 10. Údržba

- Prach a nečistoty je potrebné pravidelne odstraňovať z prístroja. Čistenie prevádzkajte najlepšie jemnou kefou alebo kusom látky.
- Nepoužívajte k čisteniu plastu na výrobku žiadne žieraviny.
- Benzínová zmes sa musí pri dlhšom nepoužívaní elektrického generátora z neho odstrániť.

#### Pozor: Bezodkladne odstavte prístroj a obráťte sa na Vašu servisnú stanicu:

- Pri neobvyklých vibráciách alebo zvukoch prístroja;
- Ak sa zdá, že je motor preťažený alebo má chybné zapáľovanie;

#### 11. TECHNICKÉ ÚDAJE

Generátor:	synchrónny
Druh ochrany:	IP 23
Trvalý výkon S1:	2800 W
Maximálny výkon S2 5 min.:	3100 W
Menovité napätie:	2x230 V 1 ~
Frekvencia:	50 Hz
Menovitý prúd:	12,1 A
Prevedenie hnací motor:	4 takt chladený vzduchom
Zdvihový objem:	242 cm <sup>3</sup>
Max. výkon:	5,88 KW / 8 PS
Palivo:	normálny benzín bezolovnatý
Objem nádrže:	25,0 l
Hmotnosť:	72 kg
Hladina akustického výkonu LWA:	98 dB(A)
Hladina akustického tlaku LWM:	96 dB(A)
Zapaľovacia sviečka:	NGK BPR5ES

#### Druh prevádzky S1 (trvalá prevádzka)

Prístroj môže byť trvalo prevádzkovaný s uvedeným výkonom.

#### Druh prevádzky S2 (krátkodobá prevádzka)

Prístroj môže byť krátkodobo prevádzkovaný s uvedeným výkonom (5 minút). Potom sa musí prístroj po určitú dobu uviesť do stavu pokoja, aby sa príliš neprehrial

(5 minút).

#### 12. Výmena oleja, kontrola stavu oleja (pred každým použitím)

Výmena motorového oleja by sa mala uskutočniť pri prevádzkovej teplote motora.

- Používať len motorový olej (15W40).
- Agregát elektrického generátora postavíť ľahko naklonený na vhodnej podložke oproti olejovej vypúšťacej skrutke.
- Otvoríť olejovú plniacu skrutku.
- Otvoríť olejovú vypúšťaciu skrutku a vypustíť teplý motorový olej do zachytávacej nádoby.
- Po vypustení starého oleja zatvoríť olejovú vypúšťaciu skrutku a elektrický generátor znovu postavíť rovno.
- Naplníť motorový olej až po hornú značku olejovej mierky (cca 1,1 l).
- Pozor: Olejovú mierku neskrutkovať na závit ale len zasunúť na doraz po závit.
- Starý olej musí byť odstránený podľa predpisov.

#### 13. Čistenie vzduchového filtra

- Vzduchový filter pred každým použitím vyčistiť, príp. vymeniť.
- Odoberte kryt zo vzduchového filtra.
- Teraz môžete odobrať filtračné prvky.
- Na čistenie elementov sa nesmú používať žiadne ostré čistiace prostriedky alebo benzín.
- Filtračné elementy vyčistiť vyklepaním na plochom povrchu.

SK

## 14. Odstraňovanie porúch

Porucha	Prčina	Opatrenie
Motor sa nedá naštartovať	Je aktivovaná olejová vypínacia automatika Zapaľovacia sviečka je zanesená Žiadne palivo	Skontrolovať stav oleja, doplniť motorový olej Vyčistiť zapaľovaciu sviečku, odstup elektród 0,6 mm Doplniť palivo
Generátor má príliš nízke alebo nemá žiadne napätie	Regulátor alebo kondenzátor je defektný Nadprúdový ochranný spínač bol aktivovaný Vzduchový filter je znečistený	Vyhľadať odborný servis Stlačiť spínač a znížiť odber prúdu Vyčistiť filter alebo ho vymeniť

## 1. Opis uređaja

- 1 Pokazivač za gorivo
- 2 Poklopac spremnika
- 3 2 x Utičnica 230 V ~
- 4 Priključak za uzemljenje
- 5 Sigurnosni relej
- 6 Voltmetar
- 7 Vijak za punjenje ulja
- 8 Vijak za ispuštanje ulja
- 9 Osigurač u slučaju nedostatka ulja
- 10 Sklopka s ključem za paljenje
- 11 Poluga čoka
- 12 Uredjaj za reverzivno pokretanje
- 13 Pipac za benzin

## 2. Opseg isporuke

- Generator struje
- Postolje
- Potisna petlja

## 3. Namjenska uporaba

Uredjaj je prikladan za sve primjene za koje je predviđen izvor izmjeničnog napona od 230 V. Obavezno obratite pažnju na ograničenja u dodatnim sigurnosnim uputama. Svrha generatora je pogon električnih alata i napajanje izvora rasvjete strujom. Kod kućanskih aparata ispitajte njihovu prikladnost prema dotičnim proizvođačevim podacima.

U slučaju sumnje potražite savjet kod ovlaštenog specijaliziranog trgovca

## 4. Važne napomene

Molimo Vas da pažljivo pročitate upute za uporabu i obratite pažnju na njihove napomene. Pomoću ovih uputa za uporabu upoznaćete uređaj, njegovu pravilnu uporabu kao i sigurnosne upute.

## 5. Opće sigurnosne napomene:

- Na generatoru struje ne smiju se poduzimati nikakve izmjene.
- Za održavanje i pribor smiju se koristiti samo originalni dijelovi.
- Pažnja: Opasnost od trovanja; ne smiju se udisati ispušni plinovi.
- Djecu držite podalje od generatora struje
- Pažnja: Opasnost od zadobivanja opekline; ne dodirujte ispušni sustav
- Generator struje ne pogonite u neprozračanim prostorijama. Kod rada u dobro prozračanim pro

storijama ispušni plinovi moraju se odvoditi putem ispušnog crijeva direktno u otvoren prostor.

Pažnja: Kod pogona s ispušnim crijevom također se mogu oslobodjati otrovni plinovi. Zbog opasnosti od požara ispušno crijevo se nikad ne smije usmjeriti na zapaljive materijale.

- Opasnost od eksplozije: Generator struje nikad ne pogonite u prostorijama s lako zapaljivim materijalima.
- Ne smije se mijenjati tvornički podešen broj okretaja. Generator struje ili priključeni uređaji mogu se oštetiti.
- Tijekom transporta generator struje osigurajte od klizanja i prevrtanja.
- Generator postavite na minimalnoj udaljenosti od 1m od objekata ili priključenih uređaja.
- Za generator struje odaberite sigurno, ravno mjesto. Zabranjeno je okretanje, prevrtanje ili promjena lokacije tijekom rada generatora.
- Prilikom transporta ili punjenja benzina uvijek isključite motor.
- Pripazite da kod punjenja ne razlijete gorivo po motoru ili ispušnom otvoru.
- Generator struje ne rabite kad kiši ili sniježi.
- Nikad ne dodirujte generator mokrim rukama
- Zaštitite se od opasnosti od električne energije. Na otvorenom koristite samo za to dopuštene i na odgovarajući način označene produžne kabele (H07RN).
- Ukupna duljina korištenih produžnih kabela ne smije biti veća od 50 m za 1,5 mm<sup>2</sup> odnosno veća od 100 m za 2,5 mm<sup>2</sup>.
- Ne mijenjajte podešenost motora i generatora.
- Popravke i podešavanja smije izvoditi samo ovlašteno stručno osoblje.
- Ne punite, odnosno ne praznite spremnik u blizini otvorenog svjetla, vatre ili iskrenja. Ne pušite!
- Ne dirajte mehanički pokretne kao ni vruće dijelove. Ne uklanjajte zaštitne pokrove.
- Uredjaj ne smije biti izložen vlazi ni prašini. Dopuštena temperatura okoline -10 do +40°, maks. nadmorska visina 1000 m, rel. vlažost zraka: 90 % (nema kondenziranja)
- Generator pogoni motor s unutrašnjim sagorijevanjem koji u području ispuha (na strani suprotnoj od utičnice) i ispušnog otvora stvara toplinu. Izbjegavajte biti u blizini ovih površina jer postoji opasnost od zadobivanja opekline.
- Vrijednosti navedene kod tehničkih podataka pod razinom snage buke (LWA) i razinom zvučnog tlaka (LWM) predstavljaju razinu emisije i nisu obavezno sigurne radne razine. Budući da postoji veza između razine emisije i imisije, one se ne mogu pouzdano uzeti u obzir za određivanje eventualno potrebnih, dodatnih mjera opreza.

**HR**

Faktori koji utječu na aktualnu razinu imisije radne sile uključuju svojstva radnog prostora, druge izvore buke itd. kao npr. broj strojeva i druge granične procese i vremenske intervale koji korisnika izlažu buci. Dopusštena razina imisije može odstupati od države do države. Osim toga ova informacija daje korisniku stroja mogućnost da bolje procjeni rizik i opasnosti.

**Pažnja: Kao gorivo isključivo koristite bezolovni normalni benzin.**

**6. Električna sigurnost:**

- Električni vodovi i priključeni uređaji moraju biti u besprijekornom stanju.
- Smiju se priključiti samo oni uređaji čiji podaci o naponu odgovaraju izlaznom naponu generatora struje.
- Generator struje nikad ne spajajte na strujnu mrežu (utičnicu).
- Koristite samo uređaje sa za štitnom izolacijom
- Duljine vodova do potrošača trebaju biti što kraće.

**7. Zaštita okoline**

- Zaprijan materijal za održavanje i pogonske materijale ostavite na sabiralištima predviđenim za njihovo zbrinjavanje.
- Materijal ambalaže, metal i plastiku treba reciklirati.

**8. Montaža (vidi sl. 5 - 9)****8.1. Prije puštanja u rad**

- Provjerite razinu goriva, eventualno ga nadopunite
- Pobrinite se za dostatno prozračivanje uređaja
- Provjerite je li kabel za paljenje pričvršćen na svjećicu
- Procijenite neposrednu okolinu generatora
- Odvojite od generatora eventualno priključeni električni uređaj

**9. Upravljanje****9.1 Pokretanje motora**

- Otvorite pipac za benzin (13); u tu svrhu ga okrenite prema dolje.
- Sklopku za uključivanje/isključivanje (10) stavite u položaj "ON".
- Polugu čoka (11) stavite u položaj IΔI.
- Motor pokrenite pomoću reverzivnog pokretača (12); u tu svrhu snažno povucite ručku, ako se

motor ne pokrene, još jednom povucite ručku.

- Nakon pokretanja motora polugu čoka (11) ponovno vratite natrag.

**9.2 Opterećivanje generatora struje**

- Uređaj koji treba pogoniti priključite na utičnicu (3) od 230 V-.
- **Pažnja:** Ova utičnica smije se trajno (S1) opteretiti s 2800 W i kratkotrajno (S2) na 5 minuta s 3100 W.
- Generator struje prikladan je za uređaje s izmjeničnim naponom od 230 V-.
- Ne priključujte generator na kućnu mrežu jer može doći do njegovog oštećenja ili oštećenja drugih električnih uređaja u kući.

Napomena: Neki uređaji (motorne ubodne pile, bušilice itd.) mogu zbog korištenja u otežanim uvjetima imati povećanu potrošnju struje.

**9.3 Isključivanje motora**

- Prije nego isključite generator ostavite ga da nakratko radi bez opterećenja kako bi se "ohladio".
- Sklopku za uključivanje/isključivanje (10) stavite pomoću ključa u položaj "OFF".
- Zatvorite pipac za benzin.

**Pažnja! Generator struje je opremljen zaštitom od preopterećenja.**

Ona isključuje utičnicu (3) za 230 V -e (3). Pritiskom na zaštitu od preopterećenja (5) utičnice (3) se mogu ponovno staviti u pogon.

Pažnja! U tom slučaju smanjite električnu snagu koju uzimate generatoru struje.

**9.4 Uzemljenje (slika 3)**

Da biste izbjegli električni udar preko elektrouređaja, generator morate uzemljiti. Spojite komad kabla između priključka za uzemljenje (4) generatora i vanjske mase.

**10. Održavanje**

- Stroj se redovito mora čistiti od prašine i nečistoće. Čišćenje je najbolje obaviti finom četkom ili krpom.
- Za čišćenje plastičnih materijala ne koristite sredstva koja nagrizzaju.
- Kod dužeg nekorištenja generatora ispuštite benzin

**Pažnja: Odmah isključite uređaj i potražite pomoć Vaše servisne službe:**

- kod neuobičajenih vibracija ili buke
- kad se čini da je motor preopterećen ili pogrešno pali

## 11. TEHNIČKI PODACI

Generator:	sinkroni
Vrsta zaštite:	IP 23
Trajna snaga S1:	2800 W
Maksimalna snaga S2 5 min:	3100 W
Nazivni napon:	2x230 V 1 ~
Nazivna struja:	12,1 A
Frekvencija:	50 Hz
Izvedba pogonskog motora:	4-taktni, hladjen zrakom
Stapajni prostor:	242 cm <sup>3</sup>
Maks. snaga:	5,88 KW / 8 PS
Gorivo:	normalni bezolovni benzin
Sadržaj spremnika:	25,0 l.
Težina:	72 kg
Razina snage buke LWA:	98 dB(A)
Razina zvučnog tlaka LWM:	96 dB(A)
Svjjećica:	NGK BPR5ES

### Vrsta pogona S1 (stalni pogon)

Stroj može stalno raditi s navedenom snagom.

### Vrsta pogona S2 (kratkotrajni pogon)

Stroj smije raditi samo kratkotrajno s navedenom snagom (5 min). Nakon toga stroj mora mirovati u nekom vremenskom intervalu kako se ne bi nedopušteno pregrijao (5 min).

## 12. Zamjena ulja, kontrola razine ulja (prije svake uporabe)

Zamjena motornog ulja trebala bi se provesti kod radne temperature motora.

- Koristite samo motorno ulje (15W40).
- Agregat generatora odložite na prikladnu podlogu naslonjen blago ukoso obzirom na vijak za ispuštanje ulja.
- Otvorite vijak za punjenje ulja.
- Otvorite vijak za ispuštanje ulja i ispusite toplo motorno ulje u sabimu posudu.
- Kad staro ulje isteče, zatvorite vijak za ispuštanje ulja i stavite generator u prvobitan položaj.
- Motorno ulje napunite do gornje oznake na mjernoj šipci (oko 1,1 l).
- Pažnja: Mjernu šipku ne uvrćite nego je samo utaknite do navoja.
- Staro ulje mora se propisno zbrinuti.

## 13. Čišćenje filtra za zrak

- Prije svake uporabe očistite ili eventualno zamijenite filter za zrak!
- Skinite poklopac s filtra za zrak.
- Sad možete skinuti elemente filtra.
- Za čišćenje elemenata ne smiju se koristiti agresivna sredstva ili benzin.
- Elemente ispržite na ravnoj površini.

## 14. Uklanjanje smetnji

Smetnja	Uzrok	Mjera
motor se ne može pokrenuti	reagira automatika za isključivanje kod nedostatka ulja čadjava svjećica za paljenje nema goriva	provjeriti stanje ulja, napuniti motorno ulje očistiti svjećicu, razmak između elektroda 0,6 mm napuniti gorivo
generator ima premali napon ili ga uopće nema	neispravan regulator ili kondenzator aktivirana zaštita od preopterećenja zaprljan filter za zrak	potražiti stručni servis aktivirati sklopku i smanjiti broj potrošača očistiti ili zamijeniti filter

ISC GmbH  
Eschenstraße 6  
D-94405 Landau/Isar

## Konformitätserklärung



- (D)** erklärt folgende Konformität gemäß EU-Richtlinie und Normen für Artikel  
**(GB)** declares conformity with the EU Directive and standards marked below for the article  
**(F)** déclare la conformité suivante selon la directive CE et les normes concernant l'article  
**(NL)** verklaart de volgende conformiteit in overeenstemming met de EU-richtlijn en normen voor het artikel  
**(E)** declara la siguiente conformidad a tenor de la directiva y normas de la UE para el artículo  
**(P)** declara a seguinte conformidade de acordo com a directiva CE e normas para o artigo  
**(S)** förklarar följande överensstämmelse enl. EU-direktiv och standarder för artikeln  
**(FIN)** ilmoittaa seuraavaa Euroopan unionin direktiivien ja normien mukaisista yhdenmukaisuutta tuotteelle  
**(DK)** erklærer herved følgende samsvar med EU-direktiv og standarder for artikel  
**(BUL)** заявялет о соответствии товара следующим директивам и нормам ЕС  
**(HR)** izjavljuje sljedeću uskladjenost s odredbama i normama EU za artikl.  
**(RO)** declară următoarea conformitate cu linia directoare CE și norme valabile pentru articolul.


- (TR)** ürün ile ilgili olarak AB Yönetmeliğindeki ve Normları gereğince aşağıdaki uygunluk açığına masını sunar.  
**(GR)** δηλώνει την ακόλουθη συμμόρφωση σύμφωνα με την Οδηγία ΕΕ και τα πρότυπα για το προϊόν  
**(L)** dichiara la seguente conformità secondo la direttiva UE e le norme per l'articolo  
**(DK)** atstæter følgende overensstemmelse i henhold til EU-direktiv og standarder for produkt  
**(CZ)** prohlašuje následující shodu podle směrnice EU a norem pro výrobek.  
**(H)** a következő konformitást jelenti ki a termékere vonatkozó EU-irányvonalak és normák szerint  
**(SLU)** rojasnuje sledečo skladnost po smernici EU in normah za artikel.  
**(PL)** deklaruje zgodność wymienionego poniżej artykułu z następującymi normami na podstawie dyrektywy WE.  
**(SK)** vydáva nasledujúce prehlásenie o zhode podľa smernice EÚ a noriem pre výrobok.  
**(BG)** декларира следното съответствие съгласно директивите и нормите на ЕС за продукта.

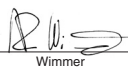
### Stromerzeuger SE 3500 SF

- |  |   |
|--|---|
| <input checked="" type="checkbox"/> 98/37/EG             | <input type="checkbox"/> 87/404/EWG   |
| <input checked="" type="checkbox"/> 73/23/EWG_93/68/EEC  | <input type="checkbox"/> R&TTED 1999/5/EG   |
| <input type="checkbox"/> 97/23/EG                        | <input checked="" type="checkbox"/> 2000/14/EG: L <sub>WM</sub> = 96 dB; L <sub>WA</sub> = 98 dB<br>P = 5,88 kW |
| <input checked="" type="checkbox"/> 89/336/EWG_93/68/EEC | <input type="checkbox"/> 95/54/EG:  |
| <input type="checkbox"/> 90/396/EWG                      | <input checked="" type="checkbox"/> 97/68/EG: e13*97/68SN4G2*2002/88*0123*00                                    |
| <input type="checkbox"/> 89/686/EWG                      |   |

EN 60034-22; EN 60034-1; EN 12601; EN 55012; EN 61000-6-3;  
EN 61000-6-1; ISO 8528; ISO 6826  
TÜV Süddeutschland Bau und Betrieb: KBV VI; OR/10526/04

Landau/Isar, den 14.04.2005

  
Weichsgartner  
Leiter QS Konzern

  
Wimmer  
Produkt-Manager

Art.-Nr.: 41.523.22 I.-Nr.: 01015  
Subject to change without notice

Archivierung: 4152320-02-4155050-M

## GARANTIEURKUNDE

Auf das in der Anleitung bezeichnete Gerät geben wir 5 Jahre Garantie, für den Fall, dass unser Produkt mangelhaft sein sollte. Die 5-Jahres-Frist beginnt mit dem Gefahrenübergang oder der Übernahme des Gerätes durch den Kunden. Voraussetzung für die Geltendmachung der Garantie ist eine ordnungsgemäße Wartung entsprechend der Bedienungsanleitung sowie die bestimmungsgemäße Benutzung unseres Gerätes.

**Selbstverständlich bleiben Ihnen die gesetzlichen Gewährleistungsrechte innerhalb dieser 5 Jahre erhalten.** Die Garantie gilt für den Bereich der Bundesrepublik Deutschland oder der jeweiligen Länder des regionalen Hauptvertriebspartners als Ergänzung der lokal gültigen gesetzlichen Vorschriften. Bitte beachten Sie Ihren Ansprechpartner des regional zuständigen Kundendienstes oder die unten aufgeführte Serviceadresse.

ISC GmbH - International Service Center  
Eschenstraße 6 · D-94405 Landau/Isar (Germany)  
Info-Tel. 0180-5 120 509 • Telefax 0180-5 835 830  
Service- und Infoserver: <http://www.isc-gmbh.info>

### 🇧🇪 ZÁRUČNÍ LIST

Na přístroj označený v návodu poskytujeme záruku 5 let, pro ten případ, že by byl náš výrobek vadný. Tato šletá lhůta začíná přechodem rizika nebo převzetím přístroje zákazníkem.

Předpokladem pro uplatňování záruky je řádná údržba příslušné podle návodu k obsluze a používání našeho přístroje k určenému účelu.

**Samozřejmě Vám během těchto 5 let zůstanou zachována zákonná záruční práva.**

Záruka platí na území Spolkové republiky Německo nebo příslušné země regionálního hlavního distribučního partnera jako doplněk lokálně platných zákonných předpisů. V případě potřeby se prosím obraťte na Vašeho kontaktního partnera regionálního příslušného zákaznického servisu nebo na dole uvedenou servisní adresu.

### 🇩🇪 GARANCIJSKI LIST

Za napravo, ki je navedena v navodilih, dajemo 5 leti garancije v primeru, če bi bil naš proizvod pomanjkljiv. 5-letni rok začne teči s prenosom jamstva ali s prevzemom naprave s strani kupca. Predpogoj za uveljavljanje garancije je redno pravilno vzdrževanje v skladu z navodili za uporabo ter namenska predpisana uporaba naše naprave.

**Samoumevno je, da v roku teh 5 let ostanejo za Vas v veljavi Vaše zakonite pravice glede jamstva za proizvod.**

Garancija velja za območje Zvezne Republike Nemčije ali posameznih dežel regionalnega glavnega prodajnega partnerja kot dopolnilo k lokalnim veljavim zakonskim predpisom. Prosimo, če upoštevate Vašo kontaktno osebo v pristojni servisni službi ali na spodaj navedenem naslovu servisne službe.

### 🇭🇪 GARANCIJSKI LIST

Za uređaj opisan u uputama dajemo 5 godine jamstva u slučaju eventualnog nedostatka na našem proizvodu. Rok od 5 godinie započinje s prijelazom rizika ili s preuzimanjem uređaja od strane kupca.

Pretpostavka za ostvarivanje prava jamstva je pravilno održavanje u skladu s uputama za uporabu, kao i svrsishodno korištenje našeg uređaja.

**Razumljivo je da zadržavate zakonsko pravo jamstva unutar te 5 godinie.**

Jamstvo važi za područje Savezne Republike Njemačke ili dotičnih zemalja regionalnog glavnog trgovačkog partnera kao dopuna lokalno važećih zakonskih propisa. Molimo Vas da obratite pažnju na Vašu kontaktnu osobu nadležne servisne službe u regiji ili na dole navedenu adresu servisa.

### 🇸🇰 Záručný list

Na prístroj popísaný v návode na obsluhu poskytujeme záruku 5 rokov, ktorá sa vzťahuje na prípad, keby bol výrobok chybný. Záručná 5-ročná lehota sa začína prechodom rizika alebo prevzatím prístroja zákazníkom.

Predpokladom pre uplatnenie nárokov zo záruky je správna údržba prístroja podľa návodu na obsluhu ako aj používanie prístroja výlučne len na tie účely, na ktoré bol určený.

**Samozrejme Vám ostávajú zachované zákonom predpísané práva na záruku vo dobu trvania týchto 5 rokov.**

Záruka platí pre oblasť Spolkovej republiky Nemecko alebo príslušných krajín regionálneho hlavného distribučného partnera ako doplnenie k lokálne platným zákonným predpisom. Prosim informujte sa u Vašeho kontaktného partnera príslušného regionálneho zákaznického servisu alebo na dole uvedenej servisnej

- 🇧🇪 Technische Änderungen vorbehalten
- 🇩🇪 Technische změny vyhrazeny
- 🇭🇪 Tehnične spremembe pridržane.
- 🇸🇰 Zadržavamo pravo na tehnične izmjene.
- 🇩🇪 Technische změny vyhradené

**(D)**

Der Nachdruck oder sonstige Vervielfältigung von Dokumentation und Begleitpapieren der Produkte, auch auszugsweise ist nur mit ausdrücklicher Zustimmung der ISC GmbH zulässig.

**(CZ)**

Dotisk nebo jiné rozmnožování dokumentace a průvodních dokumentů výrobků, také pouze výtahů, je přípustné výhradně se souhlasem firmy ISC GmbH.

**(SLD)**

Ponatis ali druge vrste razmnoževanje dokumentacije in spremljajočih dokumentov proizvodov proizvajalca, tudi v izvlečkih, je dovoljeno samo z izrecnim soglasjem firme ISC GmbH.

**(HR)**

Naknadno tiskanje ili slična umnožavanja dokumentacije i pratećih papira ovih proizvoda, čak i djelomično kopiranje, moguće je samo uz izričito dopuštenje tvrtke ISC GmbH.

**(SK)**

Kopírovanie alebo iné rozmnožovanie dokumentácie a sprievodných podkladov produktov, a to aj čiastočné, je prípustné len s výslovným povolením spoločnosti ISC GmbH.