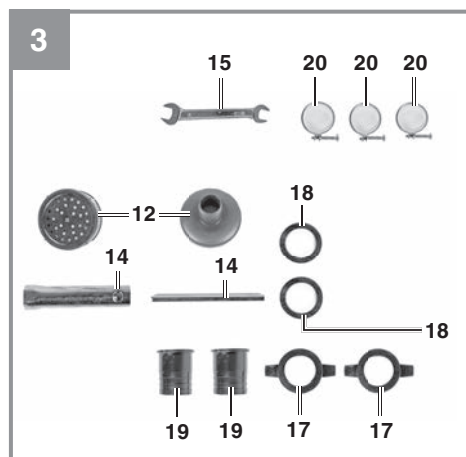
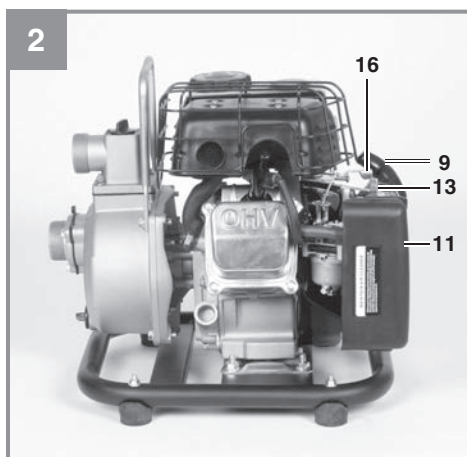
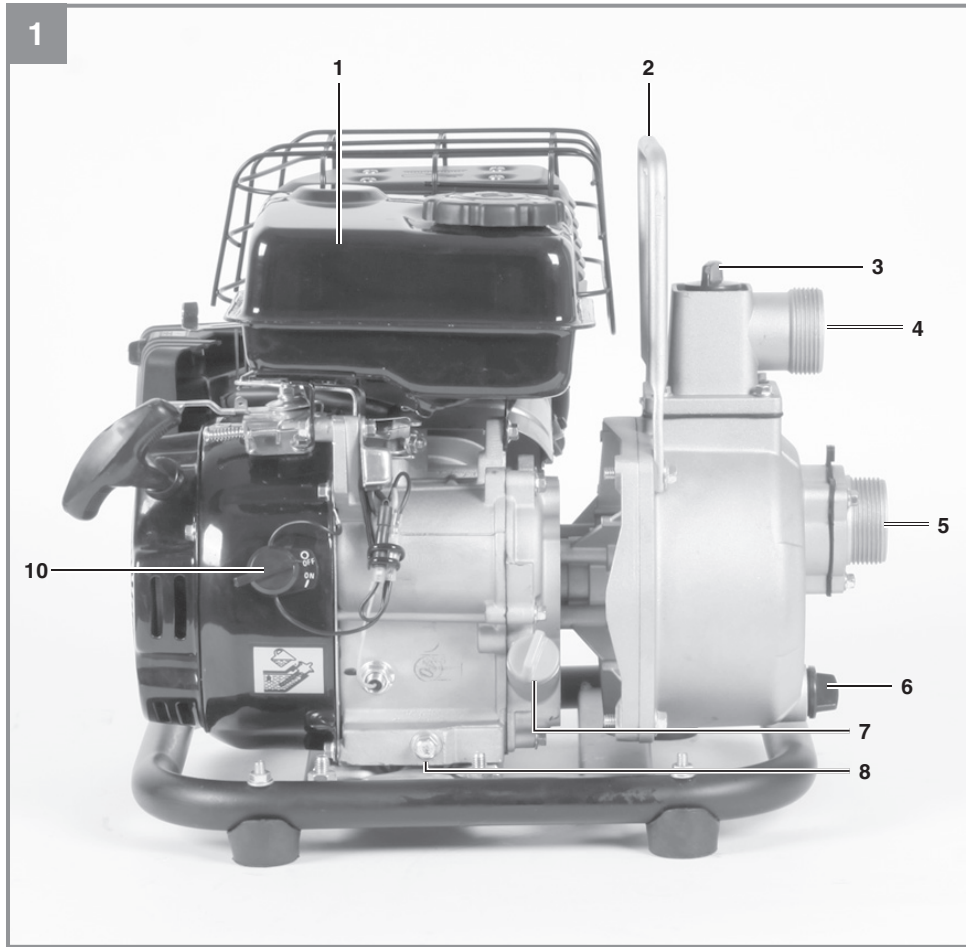
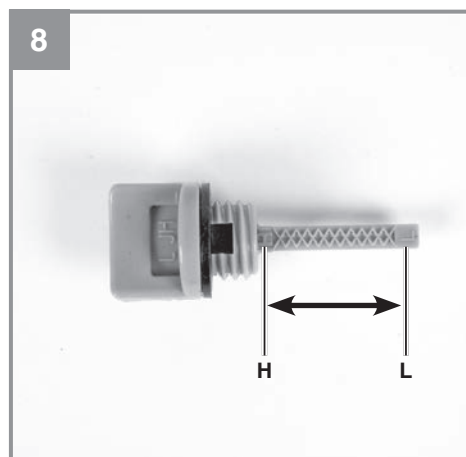
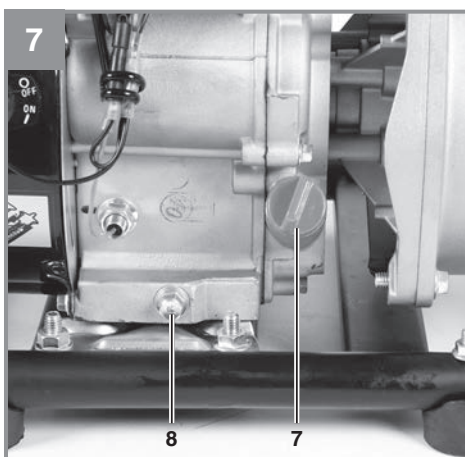
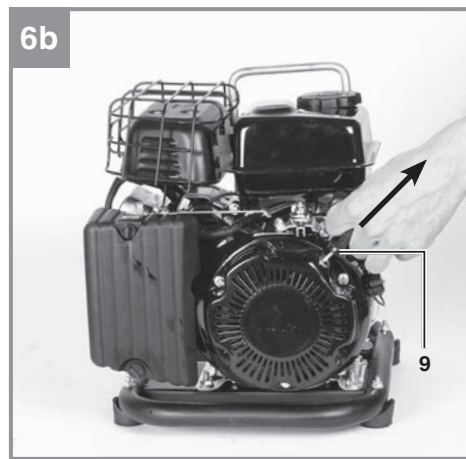
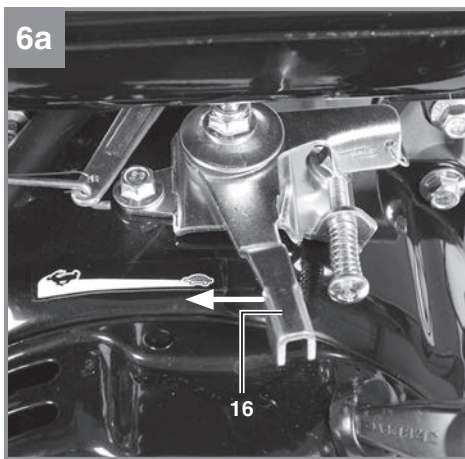
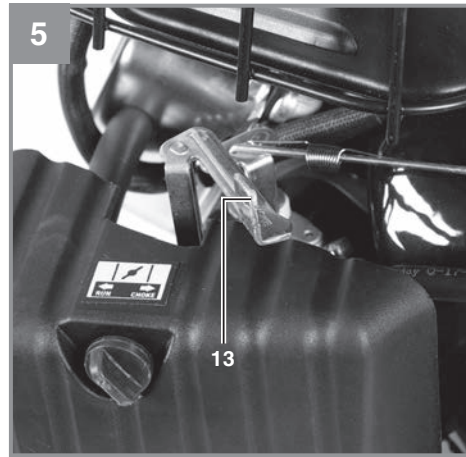
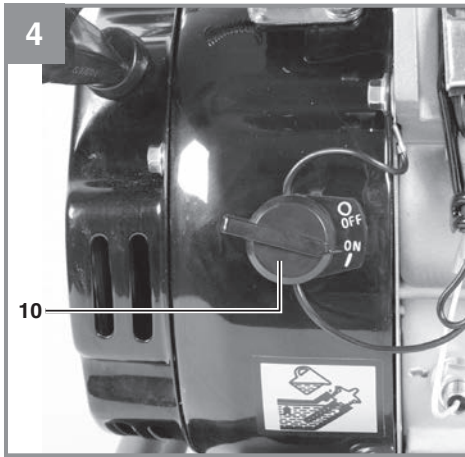
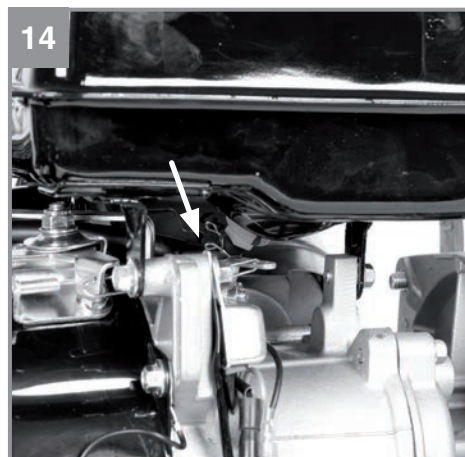
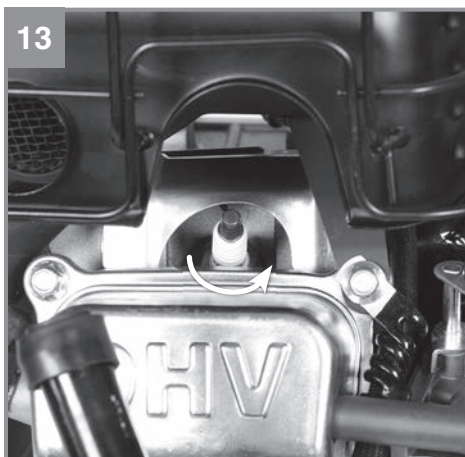
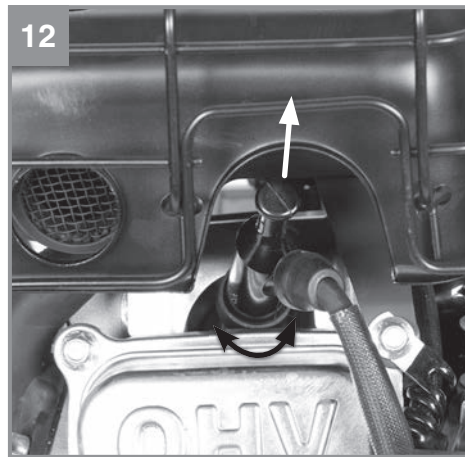
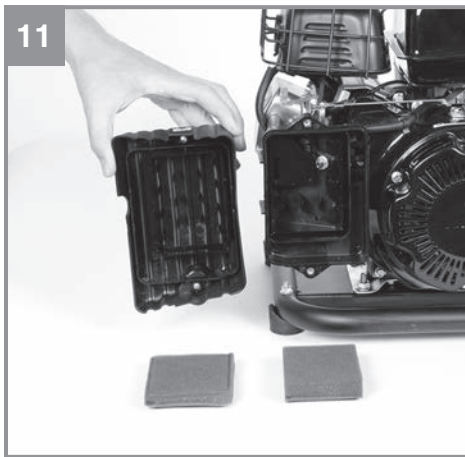
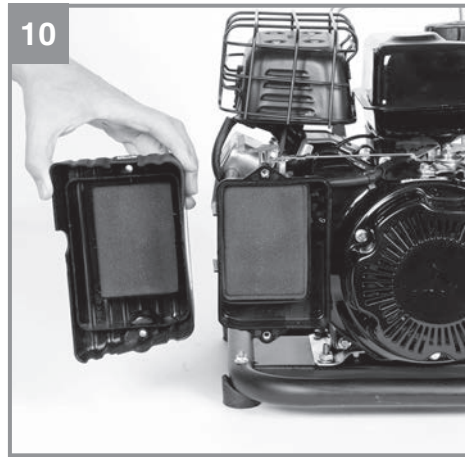
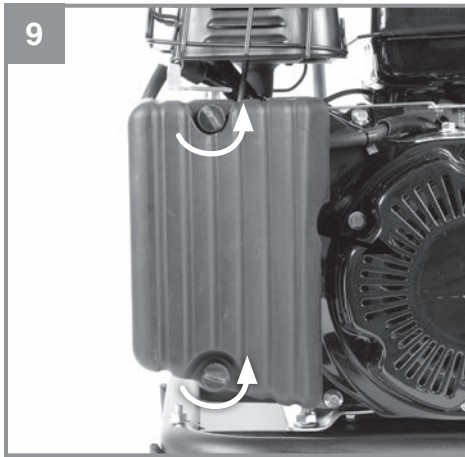

DE	Originalbetriebsanleitung Benzin-Wasserpumpe	BA	Originalne upute za uporabu Benzinska pumpa za vodu
GB	Original operating instructions Petrol water pump	RS	Originalna uputstva za upotrebu Benzinska pumpa za vodu
FR	Mode d'emploi d'origine Pompe a eau a essence	TR	Orijinal Kullanma Talimatı Benzinli su pompası
IT	Istruzioni per l'uso originali Pompa dell'acqua a benzina	RU	Оригинальное руководство по эксплуатации Бензиновый водяной насос
ES	Manual de instrucciones original Bomba de agua con motor de gasolina	DK	Original betjeningsvejledning Benzin-vandpumpe
NL	Originele handleiding Benzine waterpomp	NO	Original-driftsveiledning Bensindrevet vannpumpe
PL	Instrukcja oryginalną Pompa spalinowa	IS	Upprunalegar notandaleiðbeiningar Bensín-vatnsdæla
CZ	Originální návod k obsluze Benzinové čerpadlo na vodu	SE	Original-bruksanvisning Bensindriven vattenpump
SK	Originálny návod na obsluhu Benzinové čerpadlo na vod	FI	Alkuperäiskäyttöohje Bensiinikäyttöinen vesipumppu
HU	Eredeti használati utasítás Benzin-vízszivattyú	EE	Originaalkasutusjuhend Bensiinimootoriga veepump
SI	Originalna navodila za uporabo Bencinska vodna črpalka	LV	Orīginālā lietošanas instrukcija Benzīna ūdenssūkņis
HR	Originalne upute za uporabu Benzinska pumpa za vodu	LT	Originali naudojimo instrukcija Benzininis vandens siurblys
BG	Оригинално упътване за употреба Бензинова водна помпа		

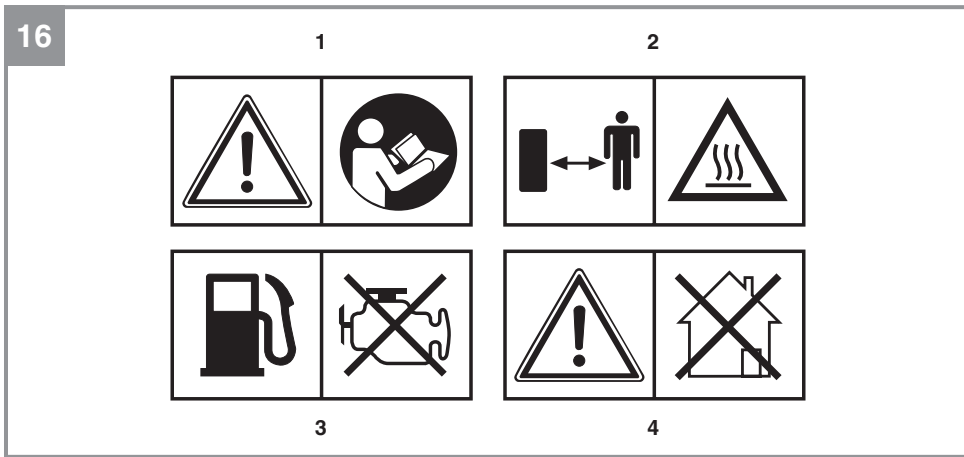
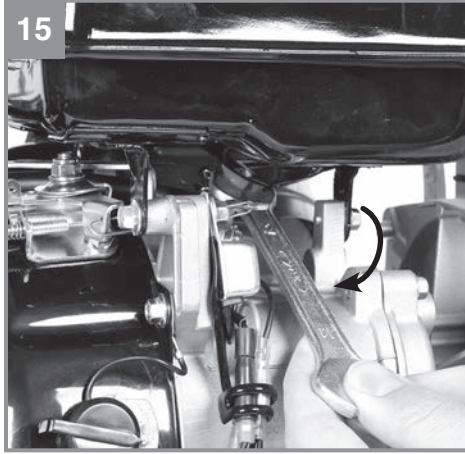


Art.-Nr.: 41.905.25**I.-Nr.: 21010**









Gefahr!

Beim Benutzen von Geräten müssen einige Sicherheitsvorkehrungen eingehalten werden, um Verletzungen und Schäden zu verhindern. Lesen Sie diese Bedienungsanleitung / Sicherheitshinweise deshalb sorgfältig durch. Bewahren Sie diese gut auf, damit Ihnen die Informationen jederzeit zur Verfügung stehen. Falls Sie das Gerät an andere Personen übergeben sollten, händigen Sie diese Bedienungsanleitung / Sicherheitshinweise bitte mit aus. Wir übernehmen keine Haftung für Unfälle oder Schäden, die durch Nichtbeachten dieser Anleitung und den Sicherheitshinweisen entstehen.

1. Sicherheitshinweise

Die entsprechenden Sicherheitshinweise finden Sie im beiliegenden Heftchen!

Gefahr!

Lesen Sie alle Sicherheitshinweise und Anweisungen. Versäumnisse bei der Einhaltung der Sicherheitshinweise und Anweisungen können elektrischen Schlag, Brand und/oder schwere Verletzungen verursachen. **Bewahren Sie alle Sicherheitshinweise und Anweisungen für die Zukunft auf.**

Erklärung der Hinweisschilder auf dem Gerät (Bild 16)

1. Achtung! Bedienungsanleitung lesen.
2. Achtung! Heisse Teile. Abstand halten.
3. Achtung! Während des Tankens Motor abstellen.
4. Achtung! Nicht in unbelüfteten Räumen betreiben.

2. Gerätebeschreibung und Lieferumfang**2.1 Gerätebeschreibung (Bild 1-3)**

1. Benzintank
2. Tragegriff
3. Füllstutzen
4. Druckanschluss
5. Sauganschluss
6. Entleerungsschraube
7. Öleinfüllschraube/ Ölmesstab
8. Ölablassschraube
9. Startseilzug
10. Ein-/ Ausschalter
11. Luftfilter

12. Saugkorb
13. Chokehebel
14. Zündkerzenschlüssel
15. Gabelschlüssel
16. Gashebel
17. 2x Überwurfmutter
18. 2x Dichtung
19. 2x Schlauchanschlussstück 1,5"
20. 3x Schlauchklemme

2.2 Lieferumfang

Bitte überprüfen Sie die Vollständigkeit des Artikels anhand des beschriebenen Lieferumfangs. Bei Fehlteilen wenden Sie sich bitte spätestens innerhalb von 5 Arbeitstagen nach Kauf des Artikels unter Vorlage eines gültigen Kaufbeleges an unser Service Center oder an die Verkaufsstelle, bei der Sie das Gerät erworben haben. Bitte beachten Sie hierzu die Gewährleistungstabelle in den Service-Informationen am Ende der Anleitung.

- Öffnen Sie die Verpackung und nehmen Sie das Gerät vorsichtig aus der Verpackung.
- Entfernen Sie das Verpackungsmaterial sowie Verpackungs- und Transportsicherungen (falls vorhanden).
- Überprüfen Sie, ob der Lieferumfang vollständig ist.
- Kontrollieren Sie das Gerät und die Zubehörteile auf Transportschäden.
- Bewahren Sie die Verpackung nach Möglichkeit bis zum Ablauf der Garantiezeit auf.

Gefahr!

Gerät und Verpackungsmaterial sind kein Kinderspielzeug! Kinder dürfen nicht mit Kunststoffbeuteln, Folien und Kleinteilen spielen! Es besteht Verschluckungs- und Erstickungsgefahr!

- Originalbetriebsanleitung
- Sicherheitshinweise

3. Bestimmungsgemäße Verwendung

Das Gerät ist geeignet zum Bewässern und Gießen von Grünanlagen, Gemüsebeeten und Gärten sowie zum Betrieb von Rasensprengern. Mit Vorfilter kann die Wasserentnahme aus Teichen, Bächen, Regentonnen, Regenwasserzisternen und Brunnen erfolgen.

Die maximale Temperatur der Förderflüssigkeit darf im Dauerbetrieb +35°C nicht überschreiten. Als Fördermedien eignen sich klares Wasser (Süßwasser), Regenwasser und leichte Waschlauge. Es dürfen keine brennbare, gasende, explosive und aggressive Flüssigkeiten (z.B. Benzin, Säuren, Laugen, Silosickersaft,...) sowie Flüssigkeiten mit abrasiven Stoffen (z.B Sand) gefördert werden.

Die Maschine darf nur nach ihrer Bestimmung verwendet werden. Jede weitere darüber hinausgehende Verwendung ist nicht bestimmungsgemäß. Für daraus hervorgerufene Schäden oder Verletzungen aller Art haftet der Benutzer/Bediener und nicht der Hersteller.

Bitte beachten Sie, dass unsere Geräte bestimmungsgemäß nicht für den gewerblichen, handwerklichen oder industriellen Einsatz konstruiert wurden. Wir übernehmen keine Gewährleistung, wenn das Gerät in Gewerbe-, Handwerks- oder Industriebetrieben sowie bei gleichzusetzenden Tätigkeiten eingesetzt wird.

4. Technische Daten

Motortyp:..... 4-Takt-Motor; Luftgekühlt
 Motorleistung max:1,6 kW/ 2,2 PS (3600)
 Hubraum: 79 cm³
 Treibstoff: Benzin (E10)
 Tankinhalt:..... 1,8 l
 Ölmenge:350 ml
 Zündkerze:..... Torch A5RTC
 Fördermenge max. 14.000 l/h
 Saughöhe max.:..... 7 m
 Förderhöhe max.:..... 28 m
 Druck max.:..... 2,8 bar
 Gewicht (leerer Tank): 14,8 kg
 Saug-/Druckanschluss: ... 1,5" Schlauchanschluss
 Schalleistungspegel L_{WA}: 102 dB
 Schalldruckpegel L_{PA}: 87,6 dB

5. Vor Inbetriebnahme

Grundsätzlich empfehlen wir die Verwendung eines Vorfilters und einer Sauggarnitur mit Saugschlauch, Saugkorb und Rückschlagventil, um lange Wiederansaugzeiten und eine unnötige Beschädigung der Pumpe durch Steine und feste

Fremdkörper zu verhindern.

5.1 Vorbereiten des Gerätes

- Motor mit Motoröl befüllen (siehe auch Punkt 7.2.1 Ölwechsel).
- Tank mit Benzin füllen.
- Gerät auf ebenem und festem Standort aufstellen.

5.2 Anschluss und Verlegung von Saug- und Druckleitung

- Schließen Sie die Saugleitung am Sauganschluss (Bild 1/Pos. 5) und die Druckleitung am Druckanschluss (Bild 1/ Pos. 4) an.
- Die Saugleitung von der Wasserentnahme zur Pumpe steigend verlegen. Vermeiden Sie unbedingt die Verlegung der Saugleitung über die Pumpenhöhe. Luftblasen in der Saugleitung verzögern und verhindern den Ansaugvorgang.
- Saug- und Druckleitung sind so anzubringen, dass diese keinen mechanischen Druck auf die Pumpe ausüben.
- Das Saugventil sollte genügend tief im Wasser liegen, so dass durch Absinken des Wasserstandes ein Trockenlauf der Pumpe vermieden wird.
- Eine undichte Saugleitung verhindert durch Luftansaugen das Ansaugen des Wassers.
- Vermeiden Sie das Ansaugen von Fremdkörpern (Sand usw.) Falls notwendig ist ein Vorfilter anzubringen.

6. Bedienung

Vor dem Starten des Motors muss die Pumpe am Füllstutzen (Bild 1/ Pos. 3) mit Förderflüssigkeit aufgefüllt werden.

Hinweis: Es ist ratsam, in der Saugleitung ein Rückschlagventil zu montieren und diese vor dem ersten Betrieb zusätzlich mit Wasser zu befüllen.

6.1 Anlassen des Motors:

1. Ein-/Ausschalter (Bild 4/Pos. 10) auf „ON“ stellen.
2. Bei Kaltstart den Chokehebel (Bild 5/ Pos. 13) auf „Choke“ stellen.
3. Gashebel (Bild 6a/ Pos. 16) in die Mitte stellen.
4. Kräftig am Startseilzug (Bild 6b/ Pos. 9) ziehen bis der Motor startet.
5. Nach ca. 30sek. Laufzeit den Chokehebel auf „Run“ stellen.

Bei warmen Motor den Chochebel beim Starten in Stellung „Run“ belassen.

Erklärung der Positionen des Gashebels (Bild 6a/ Pos.16):

„Schildkröte“:
Motor in Leerlauf

„Hase“:
Maximale Förderleistung

6.2 Ansaugvorgang:

- Während des Ansaugvorgangs sind die in der Druckleitung vorhandenen Absperrorgane (Spritzdüsen, Ventile etc.) voll zu öffnen, damit die in der Saugleitung vorhandene Luft frei entweichen kann.
- Je nach Saughöhe und Luftmenge in der Saugleitung kann der erste Ansaugvorgang ca. 0,5 min.- 5 min. betragen. Bei längeren Ansaugzeiten sollte erneut Wasser aufgefüllt werden.
- Wird die Pumpe nach dem Einsatz wieder entfernt, so muß bei erneutem Anschluß und Inbetriebnahme unbedingt wieder Wasser aufgefüllt werden.

6.3 Abstellen des Motors:

- Ein-/ Ausschalter auf Stellung „OFF“ stellen.
- Benzinhahn schließen.

7. Reinigung, Wartung, Lagerung und Ersatzteilbestellung

Gefahr!

Ziehen Sie vor allen Reinigungs- und Wartungsarbeiten den Zündkerzenstecker.

7.1 Reinigung

- Halten Sie Schutzvorrichtungen, Luftschlitze und Motorenhäuser so staub- und schmutzfrei wie möglich. Reiben Sie das Gerät mit einem sauberen Tuch ab oder blasen Sie es mit Druckluft bei niedrigem Druck aus.
- Wir empfehlen, dass Sie das Gerät direkt nach jeder Benutzung reinigen.
- Reinigen Sie das Gerät regelmäßig mit einem feuchten Tuch und etwas Schmierseife. Verwenden Sie keine Reinigungs- oder Lösungsmittel; diese könnten die Kunststoffteile des Gerätes angreifen. Achten Sie darauf, dass kein Wasser in das Geräteinnere gelangen

kann. Das Eindringen von Wasser in ein Elektrogerät erhöht das Risiko eines elektrischen Schlages.

7.2 Wartung

Beachten Sie hierzu auch die beiliegenden Service- Informationen

7.2.1 Ölwechsel

Der Motorölwechsel sollte bei betriebswarmen Motor durchgeführt werden.

- Nur Motorenöl verwenden.
- Gerät auf geeigneter Unterlage leicht schräg gegen die Ölablassschraube (Bild 7/Pos. 8) abstellen.
- Öleinfüllschraube (Bild 7/ Pos. 7) öffnen.
- Ölablassschraube entfernen und warmes Motoröl in geeigneten Behälter ablassen.
- Nach vollständigem Entleeren Ölablassschraube einschrauben und Gerät eben aufstellen.
- Neues Motoröl bis zur oberen Markierung des Öleinfüllstabes einfüllen (Bild 8/Pos. H). Achtung! Ölmesstab zum Prüfen des Ölstandes nur einstecken. Nicht einschrauben!

Während des Betriebes muss sich der Ölstand zwischen den beiden Markierungen „L“ und „H“ (Bild 8) befinden.

Das Altöl muss ordnungsgemäß entsorgt werden.

7.2.2 Luftfilter

Den Luftfilter regelmäßig reinigen, wenn nötig ersetzten.

- Luftfilterabdeckung entfernen (Bild 9-10)
- Filtereinsatz entnehmen (Bild 11)
- Luftfilter durch Ausklopfen, Ausblasen mit Druckluft oder durch Waschen mit Seifenwasser reinigen. Achtung! Gewaschenen Luftfilter vor erneutem Einbau trocknen lassen.
- Der Zusammenbau erfolgt in umgekehrter Reihenfolge.

7.2.3 Zündkerze

Zündkerze regelmäßig reinigen, wenn nötig ersetzen. Elektrodenabstand auf 0,6 mm einstellen.

- Zündkerzenstecker mit einer Drehbewegung abziehen (Bild 12)
- Zündkerze mit Zündkerzenschlüssel entfernen (Bild 13)
- Zündkerze mit Kupferdrahtbürste reinigen bzw. neue verwenden.
- Der Zusammenbau erfolgt in umgekehrter Reihenfolge.

7.2.4 Kraftstofffilter

- Kraftstoffleitung abziehen (Bild 14)
- Kraftstofffilter aus Tank schrauben (Bild 15)
- Kraftstofffilter mit Druckluft reinigen. Achten Sie dabei darauf, den Filter nicht zu beschädigen.
- Der Zusammenbau erfolgt in umgekehrter Reihenfolge.

7.3 Lagerung

- Vor längerem Nichtgebrauch oder Überwinterung die Pumpe gründlich mit Wasser durchspülen.
- Benzinhahn schließen und Motor laufen lassen bis dieser stoppt, um den Vergaser zu entleeren.
- Tank vollständig Füllen um Rostbildung zu verhindern.
- Entleerungsschraube (Bild 1/Pos. 6) entfernen und das Pumpengehäuse vollständig entleeren.
- Das Gerät an einem trocken Ort außerhalb der Reichweite von Kindern lagern.

7.4 Ersatzteilbestellung:

Bei der Ersatzteilbestellung sollten folgende Angaben gemacht werden;

- Typ des Gerätes
- Artikelnummer des Gerätes
- Ident-Nummer des Gerätes
- Ersatzteilnummer des erforderlichen Ersatzteils

Aktuelle Preise und Infos finden Sie unter www.isc-gmbh.info

8. Entsorgung und Wiederverwertung

Das Gerät befindet sich in einer Verpackung um Transportschäden zu verhindern. Diese Verpackung ist Rohstoff und ist somit wieder verwendbar oder kann dem Rohstoffkreislauf zurückgeführt werden. Das Gerät und dessen Zubehör bestehen aus verschiedenen Materialien, wie z.B. Metall und Kunststoffe. Defekte Geräte gehören nicht in den Hausmüll. Zur fachgerechten Entsorgung sollte das Gerät an einer geeigneten Sammelstellen abgegeben werden. Wenn Ihnen keine Sammelstelle bekannt ist, sollten Sie bei der Gemeindeverwaltung nachfragen.

9. Fehlersuchplan

Störung	Mögliche Ursache	Behebung
Motor kann nicht gestartet werden	<ul style="list-style-type: none"> - Zündkerze verrußt - Luftfilter verschmutzt - Keine Kraftstoff im Tank - Ölabschaltautomatik spricht an 	<ul style="list-style-type: none"> - Zündkerze reinigen und ersetzen - Luftfilter reinigen - Kraftstoff einfüllen - Ölstand prüfen, Motoröl auffüllen
Pumpe saugt nicht an	<ul style="list-style-type: none"> - Saugventil nicht im Wasser - Pumpenraum ohne Wasser - Luft in der Saugleitung - Saugkorb (Saugventil) verstopft - Max. Saughöhe überschritten 	<ul style="list-style-type: none"> - Saugventil in Wasser legen - Pumpenraum durch Füllstutzen mit Wasser füllen - Saugleitung auf Leckagen prüfen und falls nötig versiegeln oder ersetzen. - Saugkorb reinigen - Saughöhe überprüfen, ggf. verringern
Fördermenge ungenügend	<ul style="list-style-type: none"> - Saughöhe zu hoch - Saugkorb verschmutzt - Wasserspiegel sinkt rasch und Saugleitung ragt aus Wasser - Pumpenleistung verringert durch Ablagerungen 	<ul style="list-style-type: none"> - Saughöhe überprüfen, ggf. verringern - Saugkorb reinigen - Saugleitung tiefer legen - Pumpe reinigen

Achtung! Die Pumpe darf nicht trocken laufen.

Der Nachdruck oder sonstige Vervielfältigung von Dokumentation und Begleitpapieren der Produkte, auch auszugsweise, ist nur mit ausdrücklicher Zustimmung der iSC GmbH zulässig.

Technische Änderungen vorbehalten

Service-Informationen

Wir unterhalten in allen Ländern, welche in der Garantieurkunde benannt sind, kompetente Service-Partner, deren Kontakte Sie der Garantieurkunde entnehmen. Diese stehen Ihnen für alle Service-Belange wie Reparatur, Ersatzteil- und Verschleißteil-Versorgung oder den Bezug von Verbrauchsmaterialien zur Verfügung.

Es ist zu beachten, dass bei diesem Produkt folgende Teile einem gebrauchsgemäßen oder natürlichen Verschleiß unterliegen bzw. folgende Teile als Verbrauchsmaterialien benötigt werden.

Kategorie	Beispiel
Verschleißteile*	Zündkerze, Luftfilter, Kraftstofffilter
Verbrauchsmaterial/ Verbrauchsteile*	
Fehlteile	

* nicht zwingend im Lieferumfang enthalten!

Bei Mängel oder Fehlern bitten wir Sie, den Fehlerfall im Internet unter www.isc-gmbh.info anzumelden. Bitte achten Sie auf eine genaue Fehlerbeschreibung und beantworten Sie dazu in jedem Fall folgende Fragen:

- Hat das Gerät bereits einmal funktioniert oder war es von Anfang an defekt?
- Ist Ihnen vor dem Auftreten des Defektes etwas aufgefallen (Symptom vor Defekt)?
- Welche Fehlfunktion weist das Gerät Ihrer Meinung nach auf (Hauptsymptom)?
Beschreiben Sie diese Fehlfunktion.

Garantieurkunde

Sehr geehrte Kundin, sehr geehrter Kunde,
unsere Produkte unterliegen einer strengen Qualitätskontrolle. Sollte dieses Gerät dennoch einmal nicht einwandfrei funktionieren, bedauern wir dies sehr und bitten Sie, sich an unseren Servicedienst unter der auf dieser Garantiekarte angegebenen Adresse zu wenden. Gerne stehen wir Ihnen auch telefonisch über die angegebene Servicrufnummer zur Verfügung. Für die Geltendmachung von Garantieansprüchen gilt folgendes:

1. Diese Garantiebedingungen richten sich ausschließlich an Verbraucher, d. h. natürliche Personen, die dieses Produkt weder im Rahmen ihrer gewerblichen noch anderen selbständigen Tätigkeit nutzen wollen. Diese Garantiebedingungen regeln zusätzliche Garantieleistungen, die der u. g. Hersteller zusätzlich zur gesetzlichen Gewährleistung Käufern seiner Neugeräte verspricht. Ihre gesetzlichen Gewährleistungsansprüche werden von dieser Garantie nicht berührt. Unsere Garantieleistung ist für Sie kostenlos.
2. Die Garantieleistung erstreckt sich ausschließlich auf Mängel an einem von Ihnen erworbenen neuen Gerät des u. g. Herstellers, die auf einem Material- oder Herstellungsfehler beruhen und ist nach unserer Wahl auf die Behebung solcher Mängel am Gerät oder den Austausch des Gerätes beschränkt. Bitte beachten Sie, dass unsere Geräte bestimmungsgemäß nicht für den gewerblichen, handwerklichen oder beruflichen Einsatz konstruiert wurden. Ein Garantievertrag kommt daher nicht zustande, wenn das Gerät innerhalb der Garantiezeit in Gewerbe-, Handwerks- oder Industriebetrieben verwendet wurde oder einer gleichzusetzenden Beanspruchung ausgesetzt war.
3. Von unserer Garantie ausgenommen sind:
 - Schäden am Gerät, die durch Nichtbeachtung der Montageanleitung oder aufgrund nicht fachgerechter Installation, Nichtbeachtung der Gebrauchsanleitung (wie durch z.B. Anschluss an eine falsche Netzspannung oder Stromart) oder Nichtbeachtung der Wartungs- und Sicherheitsbestimmungen oder durch Aussetzen des Geräts an anomale Umweltbedingungen oder durch mangelnde Pflege und Wartung entstanden sind.
 - Schäden am Gerät, die durch missbräuchliche oder unsachgemäße Anwendungen (wie z.B. Überlastung des Gerätes oder Verwendung von nicht zugelassenen Einsatzwerkzeugen oder Zubehör), Eindringen von Fremdkörpern in das Gerät (wie z.B. Sand, Steine oder Staub, Transportschäden), Gewaltanwendung oder Fremdeinwirkungen (wie z. B. Schäden durch Herunterfallen) entstanden sind.
 - Schäden am Gerät oder an Teilen des Geräts, die auf einen gebrauchsgemäßen, üblichen oder sonstigen natürlichen Verschleiß zurückzuführen sind.
4. Die Garantiezeit beträgt 5 Jahre und beginnt mit dem Kaufdatum des Gerätes. Garantieansprüche sind vor Ablauf der Garantiezeit innerhalb von zwei Wochen, nachdem Sie den Defekt erkannt haben, geltend zu machen. Die Geltendmachung von Garantieansprüchen nach Ablauf der Garantiezeit ist ausgeschlossen. Die Reparatur oder der Austausch des Gerätes führt weder zu einer Verlängerung der Garantiezeit noch wird eine neue Garantiezeit durch diese Leistung für das Gerät oder für etwaige eingebaute Ersatzteile in Gang gesetzt. Dies gilt auch bei Einsatz eines Vor-Ort-Services.
5. Für die Geltendmachung Ihres Garantieanspruches melden Sie bitte das defekte Gerät an unter: www.isc-gmbh.info. Halten Sie bitte den Kaufbeleg oder andere Nachweise Ihres Kaufs des Neugeräts bereit. Geräte, die ohne entsprechende Nachweise oder ohne Typenschild eingeschickt werden, sind von der Garantieleistung aufgrund mangelnder Zuordnungsmöglichkeit ausgeschlossen. Ist der Defekt des Gerätes von unserer Garantieleistung erfasst, erhalten Sie umgehend ein repariertes oder neues Gerät zurück.

Selbstverständlich beheben wir gegen Erstattung der Kosten auch gerne Defekte am Gerät, die vom Garantiumfang nicht oder nicht mehr erfasst sind. Dazu senden Sie das Gerät bitte an unsere Serviceadresse.

Für Verschleiß-, Verbrauchs- und Fehlteile verweisen wir auf die Einschränkungen dieser Garantie gemäß den Service-Informationen dieser Bedienungsanleitung.

iSC GmbH · Eschenstraße 6 · 94405 Landau/Isar (Deutschland)



Sehr geehrte Kundin, sehr geehrter Kunde,

wir haben das Ziel, alles dafür zu tun, damit Sie all Ihre Projekte möglich machen können. Aus diesem Grund ist Service bei uns gelebter Anspruch: mit über 20 Jahren Erfahrung und mehr als 120 kompetenten und persönlichen Ansprechpartnern hat es sich das ISC auf die Fahnen geschrieben, Sie bei allen Fragen zu Ihrem Produkt zu unterstützen. Dazu gehört ein beratendes Technikerteam, bis zu 10 Jahre Ersatzteilverfügbarkeit, 24 Stunden Versandservice, eine leistungsfähige Reparatur-Organisation und ein flächendeckendes Service-Partnernetz.

Über unser Onlineportal www.isc-gmbh.info sind viele unserer verfügbaren Services jetzt noch schneller und einfacher für Sie erreichbar – rund um die Uhr, sieben Tage die Woche.



ISC GmbH
Eschenstraße 6
94405 Landau an der Isar

Telefon: 09951 - 959 2003
Telefax: 09951 - 959 1710
E-Mail: info@isc-gmbh.info

isc-gmbh.info
>>>
Wir freuen uns auf Ihren Besuch unter

Danger!

When using the equipment, a few safety precautions must be observed to avoid injuries and damage. Please read the complete operating instructions and safety regulations with due care. Keep this manual in a safe place, so that the information is available at all times. If you give the equipment to any other person, hand over these operating instructions and safety regulations as well. We cannot accept any liability for damage or accidents which arise due to a failure to follow these instructions and the safety instructions.

1. Safety regulations

The corresponding safety information can be found in the enclosed booklet.

Danger!**Read all safety regulations and instructions.**

Any errors made in following the safety regulations and instructions may result in an electric shock, fire and/or serious injury.

Keep all safety regulations and instructions in a safe place for future use.**Explanation of the warning signs on the equipment (Fig. 16)**

1. Important! Read the operating instructions.
2. Important! Hot parts. Keep your distance.
3. Important! Switch off the engine before refueling.
4. Important! Never operate in non-ventilated rooms.

2. Layout and items supplied**2.1 Layout (Fig. 1-3)**

1. Petrol tank
2. Carry handle
3. Filler neck
4. Pressure connection
5. Suction connection
6. Drain screw
7. Oil filler screw / Oil dipstick
8. Oil drain plug
9. Starter cord
10. On/Off switch
11. Air filter
12. Intake cage
13. Choke lever
14. Spark plug wrench
15. Open-ended spanner (8/10 mm)

16. Throttle lever
17. 2x Union nut
18. 2x Seal
19. 2x Hose connector 1.5"
20. 3x Hose clip

2.2 Items supplied

Please check that the article is complete as specified in the scope of delivery. If parts are missing, please contact our service center or the sales outlet where you made your purchase at the latest within 5 working days after purchasing the product and upon presentation of a valid bill of purchase. Also, refer to the warranty table in the service information at the end of the operating instructions.

- Open the packaging and take out the equipment with care.
- Remove the packaging material and any packaging and/or transportation braces (if available).
- Check to see if all items are supplied.
- Inspect the equipment and accessories for transport damage.
- If possible, please keep the packaging until the end of the guarantee period.

Danger!

The equipment and packaging material are not toys. Do not let children play with plastic bags, foils or small parts. There is a danger of swallowing or suffocating!

- Original operating instructions
- Safety instructions

3. Proper use

The machine is suitable for irrigating and watering landscaped areas, vegetable beds and gardens and for operating lawn sprinklers. The water can be taken from ponds, streams, rainwater butts, rainwater cisterns and springs if an initial filter is fitted. The maximum temperature of the fluid must not exceed +35°C if the machine is operated permanently. Clean water (sweet water), rainwater and low concentrations of washing lye can be used as the transport medium. The machine must not be used to transport inflammable, gassing, explosive and aggressive fluids (such as petrol, acids, lyes, silo percolating juice, etc.) and fluids that contain abrasive substances (such as sand).

The equipment is to be used only for its prescribed purpose. Any other use is deemed to be a case of misuse. The user / operator and not the manufacturer will be liable for any damage or injuries of any kind caused as a result of this.

Please note that our equipment has not been designed for use in commercial, trade or industrial applications. Our warranty will be voided if the machine is used in commercial, trade or industrial businesses or for equivalent purposes.

4. Technical data

Engine type: 4-stroke engine; air-cooled
 Max. engine output: 1.6 kW / 2.2 bhp (3600)
 Displacement: 79 cc
 Fuel: petrol (E10)
 Tank capacity: 1.8 l
 Oil volume: 350 ml
 Spark plug: Torch A5RTC
 Max. pumping rate 14,000 l/h
 Max. intake head: 7 m
 Max. delivery head: 28 m
 Max. pressure: 2.8 bar
 Weight (with empty tank): 14.8 kg
 Intake/Discharge connector: 1.5" hose connection
 L_{WA} sound power level: 102 dB
 L_{pA} sound pressure level: 87.6 dB

5. Before starting the equipment

As a basic principle, we recommend the use of a preliminary filter and a suction set with suction hose, suction strainer and non-return valve, in order to prevent long priming periods and unnecessary damage to the pump as a result of stones and solid foreign bodies.

5.1 Preparing the machine

- Fill the engine with engine oil (see also point 7.2.1 Oil change).
- Fill the tank with petrol.
- Place the machine on a flat, firm surface.

5.2 Connecting and routing the intake and discharge lines

- Connect the intake line to the intake connection (Figure 1 / Item 5) and the discharge line to the discharge connection (Figure 1 / Item 4).
- Position the intake line so that it rises from the water withdrawal point to the pump. It is essential that you do not route the intake line above the height of the pump. Air bubbles in the intake line will slow down and prevent the intake process.
- Install the intake and discharge lines in such a way that they do not exert any mechanical pressure on the pump.
- The intake valve should be low enough in the water to ensure that if the water level falls, the pump will not run dry.
- A leaking intake line will draw in air and therefore not draw in any water.
- Do not draw in any foreign bodies (sand, etc.). If necessary install an initial filter.

6. Operation

The pump must be filled with the transport fluid at the filler neck (Figure 1 / Item 3) before the engine is started.

Note: We advise that you install a non-return valve in the intake line and fill it with water before you start the machine for the first time.

6.1 Starting the engine

1. Set the On/Off switch (Figure 4 / Item 10) to "ON".
2. If the engine is cold, set the choke lever (Figure 5 / Item 13) to "Choke".
3. Move the throttle lever (Figure 6a / Item 16) to the center position.
4. Pull the starter cord (Figure 6b / Item 9) until the engine starts.
5. When the engine has been running for approx. 30 seconds, move the choke lever to "Run".

If the engine is warm, leave the choke lever in the "Run" position when starting.

Explanation of the positions of the throttle lever (Figure 6a / Item 16):

“Tortoise”:
Engine in idling

“Hare”:
Maximum delivery rate

6.2 Intake process

- During the priming process, the shut-off devices present in the pressure pipe (spray nozzles, valves etc.) must be completely open so that the air in the suction pipe can escape freely.
- Depending on the suction height and the air quantity in the suction pipe, the initial priming process can last for approx. 0.5 min. – 5 min. In the case of longer priming periods, top up again with water.
- If the pump is removed after use, it is essential that it is filled with water again the next time it is connected and started.

6.3 Stopping the engine

- Set the On/Off switch to “OFF”.
- Close the petrol cock.

7. Cleaning, maintenance, storage and ordering of spare parts

Danger!

Disconnect the spark plug boot before doing any cleaning and maintenance work!

7.1 Cleaning

- Keep all safety devices, air vents and the motor housing free of dirt and dust as far as possible. Wipe the equipment with a clean cloth or blow it with compressed air at low pressure.
- We recommend that you clean the device immediately each time you have finished using it.
- Clean the equipment regularly with a moist cloth and some soft soap. Do not use cleaning agents or solvents; these could attack the plastic parts of the equipment. Ensure that no water can seep into the device. The ingress of water into an electric tool increases the risk of an electric shock.

7.2 Maintenance

In this connection, please also read the attached service information

7.2.1 Changing the oil

The engine oil is best changed when the engine is at working temperature

- Use only engine oil.
- Place the machine on a slightly inclined surface so that the oil drain plug is at the lower end (Figure 7 / Item 8).
- Remove the oil filler screw (Figure 7 / Item 7).
- Remove the oil drain plug and drain the warm engine oil into a suitable container.
- After all the oil has drained, screw in the oil drain plug and place the machine on a flat surface.
- Insert fresh engine oil up to the top mark on the oil dipstick (Figure 8 / Item H). Important. Only inset the oil dipstick to check the oil level. Do not screw it in.

While the machine is working, the oil level must be between the two marks “L” and “H” (Figure 8). Dispose of the waste oil properly.

7.2.2 Air filter

Clean the air filter at regular intervals, and replace it if necessary.

- Remove the air filter cover (Figure 9-10)
- Remove the filter insert (Figure 11)
- Clean the air filter by tapping it, blowing it out with compressed air or by washing it with soap suds. Important. Leave the air filter to dry before you refit it.
- Assemble in reverse order.

7.2.3 Spark plug

Clean the spark plug at regular intervals, and replace it if necessary. Set the electrode gap to 0.6 mm.

- Remove the spark plug boot by twisting it (Figure 12)
- Remove the spark plug using a spark plug wrench (Figure 13)
- Clean the spark plug with a copper wire brush or fit a new one.
- Assemble in reverse order.

7.2.4 Fuel filter

- Remove the fuel line (Figure 14)
- Unscrew the fuel filter from the tank (Figure 15)
- Clean the fuel filter with compressed air. Ensure that you do not damage the filter.
- Assemble in reverse order.

7.3 Storage

- Rinse the pump thoroughly with water before lengthy periods of inactivity or winter storage.
- Close the petrol cock and allow the engine to run until it stops to empty the carburetor.
- Fill the tank fully to prevent rust formation.
- Remove the drain plug (Figure 1 / Item 6) and fully drain the pump housing.
- Store the machine in a dry place out of the reach of children.

7.4 Ordering replacement parts:

Please quote the following data when ordering replacement parts:

- Type of machine
- Article number of the machine
- Identification number of the machine
- Replacement part number of the part required

For our latest prices and information please go to www.isc-gmbh.info

8. Disposal and recycling

The equipment is supplied in packaging to prevent it from being damaged in transit. The raw materials in this packaging can be reused or recycled. The equipment and its accessories are made of various types of material, such as metal and plastic. Never place defective equipment in your household refuse. The equipment should be taken to a suitable collection center for proper disposal. If you do not know the whereabouts of such a collection point, you should ask in your local council offices.

9. Troubleshooting

Fault	Cause	Remedy
Engine does not start	<ul style="list-style-type: none"> - Spark plug fouled - Air filter dirty - No fuel in the tank - Automatic oil cut-out has not responded 	<ul style="list-style-type: none"> - Clean or replace the spark plug - Clean the air filter. - Top up fuel. - Check oil level, top up engine oil
Pump fails to prime	<ul style="list-style-type: none"> - Intake valve not in the water - No water in the pump chamber - Air in the intake line - Intake cage (intake valve) blocked - Max. intake head exceeded 	<ul style="list-style-type: none"> - Place the intake valve in the water - Fill the pump chamber with water through the filler neck - Check the intake line for leaks and seal it if necessary. - Clean intake cage - Check intake head and reduce it if necessary
Insufficient pumping rate	<ul style="list-style-type: none"> - Intake head too high - Intake cage soiled - Water level falling rapidly and intake line is out of the water- - Pump performance reduced by deposits 	<ul style="list-style-type: none"> - Check intake head and reduce it if necessary - Clean intake cage - Place the intake line at a deeper level - Clean pump

Important. The pump must not run dry.

The reprinting or reproduction by any other means, in whole or in part, of documentation and papers accompanying products is permitted only with the express consent of the iSC GmbH.

Subject to technical changes

Service information

We have competent service partners in all countries named on the guarantee certificate whose contact details can also be found on the guarantee certificate. These partners will help you with all service requests such as repairs, spare and wearing part orders or the purchase of consumables.

Please note that the following parts of this product are subject to normal or natural wear and that the following parts are therefore also required for use as consumables.

Category	Example
Wear parts*	Spark plug, air filter, fuel filter
Consumables*	
Missing parts	

* Not necessarily included in the scope of delivery!

In the event of defects or faults, please register the problem on the internet at www.isc-gmbh.info. Please ensure that you provide a precise description of the problem and answer the following questions in all cases:

- Did the equipment work at all or was it defective from the beginning?
- Did you notice anything (symptom or defect) prior to the failure?
- What malfunction does the equipment have in your opinion (main symptom)?
Describe this malfunction.

Warranty certificate

Dear Customer,

All of our products undergo strict quality checks to ensure that they reach you in perfect condition. In the unlikely event that your device develops a fault, please contact our service department at the address shown on this guarantee card. You can also contact us by telephone using the service number shown. Please note the following terms under which guarantee claims can be made:

1. These guarantee terms apply to consumers only, i.e. natural persons intending to use this product neither for their commercial activities nor for any other self-employed activities. These warranty terms regulate additional warranty services, which the manufacturer mentioned below promises to buyers of its new products in addition to their statutory rights of guarantee. Your statutory guarantee claims are not affected by this guarantee. Our guarantee is free of charge to you.
2. The warranty services cover only defects due to material or manufacturing faults on a product which you have bought from the manufacturer mentioned below and are limited to either the rectification of said defects on the product or the replacement of the product, whichever we prefer.
Please note that our devices are not designed for use in commercial, trade or professional applications. A guarantee contract will not be created if the device has been used by commercial, trade or industrial business or has been exposed to similar stresses during the guarantee period.
3. The following are not covered by our guarantee:
 - Damage to the device caused by a failure to follow the assembly instructions or due to incorrect installation, a failure to follow the operating instructions (for example connecting it to an incorrect mains voltage or current type) or a failure to follow the maintenance and safety instructions or by exposing the device to abnormal environmental conditions or by lack of care and maintenance.
 - Damage to the device caused by abuse or incorrect use (for example overloading the device or the use of unapproved tools or accessories), ingress of foreign bodies into the device (such as sand, stones or dust, transport damage), the use of force or damage caused by external forces (for example by dropping it).
 - Damage to the device or parts of the device caused by normal or natural wear or tear or by normal use of the device.
4. The guarantee is valid for a period of 60 months starting from the purchase date of the device. Guarantee claims should be submitted before the end of the guarantee period within two weeks of the defect being noticed. No guarantee claims will be accepted after the end of the guarantee period. The original guarantee period remains applicable to the device even if repairs are carried out or parts are replaced. In such cases, the work performed or parts fitted will not result in an extension of the guarantee period, and no new guarantee will become active for the work performed or parts fitted. This also applies if an on-site service is used.
5. To make a claim under the guarantee, please register the defective device at: www.isc-gmbh.info. Please keep your bill of purchase or other proof of purchase for the new device. Devices that are returned without proof of purchase or without a rating plate shall not be covered by the guarantee, because appropriate identification will not be possible. If the defect is covered by our guarantee, then the item in question will either be repaired immediately and returned to you or we will send you a new replacement.

Of course, we are also happy offer a chargeable repair service for any defects which are not covered by the scope of this guarantee or for units which are no longer covered. To take advantage of this service, please send the device to our service address.

Also refer to the restrictions of this warranty concerning wear parts, consumables and missing parts as set out in the service information in these operating instructions.

Danger !

Lors de l'utilisation d'appareils, il faut respecter certaines mesures de sécurité afin d'éviter des blessures et dommages. Veuillez donc lire attentivement ce mode d'emploi/ces consignes de sécurité. Veuillez à le conserver en bon état pour pouvoir accéder aux informations à tout moment. Si l'appareil doit être remis à d'autres personnes, veuillez à leur remettre aussi ce mode d'emploi/ces consignes de sécurité. Nous déclinons toute responsabilité pour les accidents et dommages dus au non-respect de ce mode d'emploi et des consignes de sécurité.

1. Consignes de sécurité

Vous trouverez les consignes de sécurité correspondantes dans le cahier en annexe.

Danger !

Veillez lire toutes les consignes de sécurité et instructions. Tout non-respect des consignes de sécurité et instructions peut provoquer une décharge électrique, un incendie et/ou des blessures graves.

Conservez toutes les consignes de sécurité et instructions pour une consultation ultérieure.

Explication des plaques signalétiques situées sur l'appareil (fig. 16)

1. Attention ! Lisez le mode d'emploi.
2. Attention ! Parties brûlantes. Gardez vos distances.
3. Attention ! Éteignez le moteur pendant que vous mettez de l'essence.
4. Attention ! Ne pas exploiter dans les pièces non aérées.

2. Description de l'appareil et volume de livraison**2.1 Description de l'appareil (figure 1-3)**

1. Réservoir à essence
2. Poignée
3. Tubulure de remplissage
4. Raccord de pression
5. Raccord d'aspiration
6. Bouchon fileté de vidange
7. Bouchon de remplissage d'huile/ jauge de niveau d'huile
8. Vis de purge d'huile
9. Corde de lancement

10. Interrupteur Marche/Arrêt
11. Filtre à air
12. Panier d'aspiration
13. Levier étrangleur
14. Clé à bougie
15. Clé à fourche (ouverture 8/10)
16. Accélérateur
17. 2x écrous raccords
18. 2x joints
19. 2x raccords de tuyau 1,5"
20. 3x pinces pour flexible

2.2 Volume de livraison

Veillez contrôler si l'article est complet à l'aide de la description du volume de livraison. S'il manque des pièces, adressez-vous dans un délai de 5 jours maximum après votre achat à notre service après-vente ou au magasin où vous avez acheté l'appareil muni d'une preuve d'achat valable. Veuillez consulter pour cela le tableau des garanties dans les informations service après-vente à la fin du mode d'emploi.

- Ouvrez l'emballage et prenez l'appareil en le sortant avec précaution de l'emballage.
- Retirez le matériel d'emballage tout comme les sécurités d'emballage et de transport (s'il y en a).
- Vérifiez si la livraison est bien complète.
- Contrôlez si l'appareil et ses accessoires ne sont pas endommagés par le transport.
- Conservez l'emballage autant que possible jusqu'à la fin de la période de garantie.

Danger !

L'appareil et le matériel d'emballage ne sont pas des jouets ! Il est interdit de laisser des enfants jouer avec des sacs et des films en plastique et avec des pièces de petite taille. Ils risquent de les avaler et de s'étouffer !

- Mode d'emploi d'origine
- Consignes de sécurité

3. Utilisation conforme à l'affectation

L'appareil convient à arroser et à irriguer les espaces verts, les plates-bandes de légumes et les jardins tout comme à l'exploitation d'arroseurs automatiques. Lorsque l'on emploie un filtre préalable, il est possible de prendre l'eau à partir de pièces d'eau, de ruisseaux, de fûts d'eau de pluie, de citernes d'eau de pluie de puits. Ne pas

dépasser la température maximale (+35°C) du liquide refoulé en fonctionnement continu. Convient comme fluide refoulé l'eau claire (eau douce), l'eau de pluie et les lessives légères. Il est interdit de refouler des liquides inflammables, générant du gaz, explosifs ni agressifs (p. ex. de l'essence, des acides, des solutions alcalines, la sève d'écoulement de silos, ...) tout comme les liquides contenant des substances abrasives (p. ex. du sable).

La machine doit exclusivement être employée conformément à son affectation. Chaque utilisation allant au-delà de cette affectation est considérée comme non conforme. Pour les dommages en résultant ou les blessures de tout genre, le producteur décline toute responsabilité et l'opérateur/l'exploitant est responsable.

Veillez au fait que nos appareils, conformément à leur affectation, n'ont pas été construits, pour être utilisés dans un environnement professionnel, industriel ou artisanal. Nous déclinons toute responsabilité si l'appareil est utilisé professionnellement, artisanalement ou dans des sociétés industrielles, tout comme pour toute activité équivalente.

4. Données techniques

Type de moteur:

..... Moteur quatre temps ; refroidi par air

Puissance du moteur maxi. :

..... 1,6 kW/ 2,2 CV (3600)

Cylindrée : 79 cm³

Carburant : Essence normale (E10)

Contenance du réservoir : 1,8 l

Quantité d'huile : 350 ml

Bougie d'allumage : Torch A5RTC

Débit max. 14 000 l/h

Hauteur d'aspiration maxi. : 7 m

Hauteur manométrique maxi. : 28 m

Pression maxi. : 2,8 bars

Poids (réservoir vide) : 14,8 kg

Raccord d'aspiration / de pression :

..... Raccord de tuyau flexible 1,5"

Niveau acoustique L_{WA} : 102 dB

Niveau de pression acoustique L_{pA} : 87,6 dB

5. Avant la mise en service

Nous préconisons fondamentalement l'utilisation d'un préfiltre et d'une garniture d'aspiration comprenant une tête aspirante, un panier d'aspiration et une soupape de retenue qui permettra d'éviter de longs temps de réaspiration et un endommagement inutile de la pompe par des pierres et des corps étrangers solides.

5.1 Préparation de l'appareil

- Remplir le moteur d'huile pour moteur (voir également le repère 7.2.1 Vidange d'huile).
- Remplir le réservoir d'essence.
- Placez l'appareil dans un endroit plan et fixe.

5.2 Raccordement et pose de conduites d'aspiration et de pression

- Raccordez la conduite d'aspiration au raccord d'aspiration (figure 1/pos. 5) et la conduite de pression au raccord de pression (figure 1/pos. 4).
- Poser la conduite d'aspiration en la faisant monter de la prise d'eau jusqu'à la pompe. Évitez absolument de poser la conduite d'aspiration au-dessus de la hauteur de la pompe. Les bulles d'air dans la conduite d'aspiration ralentissent et empêchent l'aspiration.
- La conduite d'aspiration et celle de pression doivent être posées de telle manière qu'elles ne puissent exercer aucune pression mécanique sur la pompe.
- La soupape d'aspiration doit se trouver à une profondeur suffisante dans l'eau pour que, lorsque le niveau d'eau baisse, on puisse empêcher que la pompe ne marche à sec.
- Une conduite d'aspiration non étanche empêche d'aspirer l'eau en raison de l'air aspiré.
- Évitez d'aspirer des corps étrangers (sable etc.) Utilisez un filtre préalable si nécessaire.

6. Commande

Avant de faire démarrer le moteur, il faut remplir la pompe sur la tubulure de remplissage (figure 1/ pos. 3) de liquide de refoulement.

Remarque : Il est conseillé de monter une soupape anti-retour dans la conduite d'aspiration et de la remplir en sus d'eau avant le premier service.

6.1 Démarrer le moteur :

1. Mettre l'interrupteur Marche / Arrêt (figure 4/ pos. 10) sur « ON ».
2. En démarrage à froid, mettre le levier excentrique (figure 5/ pos. 13) sur "étrangleur".
3. Mettre le levier de l'accélérateur (figure 6a/ pos. 16) en position centrale.
4. Tirer vigoureusement la corde de lancement (figure 6b/ pos. 9) pour faire démarrer le moteur.
5. Après un certain temps de service, mettre le levier excentrique sur "Run".

Lorsque le moteur est chaud, on peut laisser le levier étrangleur en position "Run" pendant le démarrage.

Explication des positions du levier de l'accélérateur (fig. 6a/pos. 16) :

"tortue" :

Moteur en marche à vide

"lièvre" :

Volume de refoulement maximum

6.2 Aspiration :

- Pendant l'aspiration, il faut ouvrir complètement les organes d'arrêt présents dans la conduite de refoulement (gicleurs, soupapes, etc.) afin que l'air se trouvant dans la conduite d'aspiration puisse s'échapper.
- En fonction de la hauteur d'aspiration et de la quantité d'air dans la conduite d'aspiration, la première aspiration peut durer env. 0,5 min.- 5 min. Si les temps d'aspiration sont longs, il faut remplir encore d'eau.
- Si la pompe est à nouveau retirée après emploi, il faut alors absolument la remplir à nouveau d'eau à son prochain branchement et à sa prochaine mise en service.

6.3 Eteindre le moteur :

- Mettre l'interrupteur Marche/Arrêt en position "OFF".
- Fermer le robinet d'essence.

7. Nettoyage, maintenance, stockage et commande de pièces de rechange

Danger !

Retirez la cosse de bougie d'allumage pour chaque travail de réglage et de maintenance.

7.1 Nettoyage

- Maintenez les dispositifs de protection, les fentes à air et le carter de moteur aussi propres (sans poussière) que possible. Frottez l'appareil avec un chiffon propre ou soufflez dessus avec de l'air comprimé à basse pression.
- Nous recommandons de nettoyer l'appareil directement après chaque utilisation.
- Nettoyez l'appareil régulièrement à l'aide d'un chiffon humide et un peu de savon. N'utilisez aucun produit de nettoyage ni détergeant; ils pourraient endommager les pièces en matières plastiques de l'appareil. Veillez à ce qu'aucune eau n'entre à l'intérieur de l'appareil. La pénétration de l'eau dans un appareil électrique augmente le risque de décharge électrique.

7.2 Maintenance

Veillez également respecter à ce propos les informations du service après-vente ci-jointes

7.2.1 Vidange d'huile

Le changement d'huile du moteur doit se faire lorsque le moteur est à température de service

- N'utilisez que des huiles moteur.
- Déposez l'appareil sur un support adéquat, en position légèrement inclinée contre le bouchon de vidange d'huile (figure 7/pos. 8).
- Ouvrir le bouchon de remplissage d'huile (figure 7/ pos. 7).
- Retirer le bouchon de vidange d'huile et vider l'huile pour moteur dans un récipient adéquat.
- Une fois qu'il est complètement vidé, revissez le bouchon de vidange d'huile et mettez l'appareil à l'horizontale.
- Remplissez de nouvelle huile pour moteur jusqu'à la marque supérieure de la jauge de remplissage d'huile (figure 8/pos. H). Attention ! Enfichez simplement la jauge de niveau d'huile pour le contrôle du niveau d'huile. Ne la vissez pas !

Pendant le fonctionnement, le niveau d'huile doit se trouver entre les deux repères "L" et "H" (figure 8).

Mettez l'huile usée au rebut conformément aux spécifications.

7.2.2 Filtre à air

Nettoyez régulièrement le filtre à air, remplacez-le si possible.

- Retirez le recouvrement du filtre à air (figure 9-10)

- Retirez la cartouche filtrante (figure 11)
- Nettoyez le filtre à air en tapotant dessus, soufflant avec de l'air comprimé ou en le lavant à l'eau savonneuse. Attention ! Faites sécher les filtres à air nettoyés avant de les remonter.
- Le montage est effectué dans l'ordre inverse des étapes.

7.2.3 Bougie d'allumage

Nettoyez régulièrement la bougie d'allumage, remplacez-les au besoin. Régler la distance entre électrodes sur 0,6 mm.

- Retirez la cosse de bougie d'allumage d'un mouvement rotatif (figure 12)
- Retirez la bougie d'allumage avec la clé à bougie (figure 13)
- Nettoyez la bougie d'allumage avec la brosse à fils de cuivre ou encore en employer une nouvelle.
- Le montage est effectué dans l'ordre inverse des étapes.

7.2.4 Filtre à carburant

- Retirez la conduite de carburant (figure 14)
- Dévissez le filtre à carburant du réservoir (figure 15)
- Nettoyez le filtre à carburant avec de l'air comprimé. Veillez, ce faisant, à ne pas le détériorer.
- Le montage est effectué dans l'ordre inverse des étapes.

7.3 Stockage

- Lorsque vous ne vous servez pas de la pompe pendant une période prolongée ou que vous la rangez pour l'hiver, rincez-la minutieusement à l'eau.
- Fermez le robinet d'essence et faites fonctionner le moteur jusqu'à ce que celui-ci s'arrête pour vidanger le carburateur.
- Remplissez le bac complètement pour éviter la rouille.
- Retirez le bouchon fileté de vidange (figure 1/ pos. 6) et vidanger le carter de pompe complètement.
- Stockez l'appareil dans un endroit sec hors de portée des enfants.

7.4 Commande de pièces de rechange :

Pour les commandes de pièces de rechange, veuillez indiquer les références suivantes:

- Type de l'appareil
- No. d'article de l'appareil
- No. d'identification de l'appareil
- No. de pièce de rechange de la pièce requise

Vous trouverez les prix et informations actuelles à l'adresse www.isc-gmbh.info

8. Mise au rebut et recyclage

L'appareil se trouve dans un emballage permettant d'éviter les dommages dus au transport. Cet emballage est une matière première et peut donc être réutilisé ultérieurement ou être réintroduit dans le circuit des matières premières. L'appareil et ses accessoires sont en matériaux divers, comme par ex. des métaux et matières plastiques. Les appareils défectueux ne doivent pas être jetés dans les poubelles domestiques. Pour une mise au rebut conforme à la réglementation, l'appareil doit être déposé dans un centre de collecte approprié. Si vous ne connaissez pas de centre de collecte, veuillez vous renseigner auprès de l'administration de votre commune.

9. Elimination des erreurs

Dérangement	Origine	Mesure
Le moteur ne peut pas être démarré	<ul style="list-style-type: none"> - Bougie d'allumage encrassée - Filtre à air encrassé - Pas de carburant dans le réservoir - La mise hors circuit automatique de l'huile se déclenche 	<ul style="list-style-type: none"> - Nettoyez la bougie d'allumage ou remplacez-la. - Nettoyer le filtre à air. - Remplissez de carburant. - Contrôlez le niveau d'huile, remplissez d'huile moteur
La pompe n'aspire pas	<ul style="list-style-type: none"> - Soupape d'aspiration n'est pas dans l'eau - Chambre de la pompe sans eau - De l'air dans la conduite d'aspiration - Panier d'aspiration (soupape d'aspiration) bouché - Max. hauteur d'aspiration dépassée 	<ul style="list-style-type: none"> - Mettre la soupape d'aspiration dans l'eau - Remplir la chambre de la pompe d'eau via la tubulure de remplissage - Contrôler l'imperméabilité de la conduite d'aspiration, le cas échéant, étancher. - Nettoyer le panier d'aspiration contrôler la hauteur d'aspiration, le cas échéant, la réduire
Refoulement insuffisant	<ul style="list-style-type: none"> - Hauteur d'aspiration trop élevée - Panier d'aspiration encrassé - Niveau d'eau chute rapidement et conduite d'aspiration sort de l'eau - Puissance de la pompe diminuée par des dépôts 	<ul style="list-style-type: none"> - Contrôler la hauteur d'aspiration, le cas échéant, la réduire - Nettoyer le panier d'aspiration - Placer la conduite d'aspiration plus en profondeur - Nettoyer la pompe

Attention ! La pompe ne doit pas fonctionner à sec.

Toute réimpression ou autre reproduction de la documentation et des papiers joints aux produits, même sous forme d'extraits, est uniquement permise une fois l'accord explicite de l'ISC GmbH obtenu.

Sous réserve de modifications techniques

Informations service après-vente

Nous disposons dans tous les pays mentionnés dans le bon de garantie de partenaires de service après-vente compétents dont vous trouverez les coordonnées dans le bon de garantie. Ceux-ci se tiennent à votre disposition pour tout ce qui concerne le service après-vente comme les réparations, l'approvisionnement en pièces de rechange et d'usure ou l'achat de pièces de consommation.

Il faut tenir compte du fait que pour ce produit les pièces suivantes sont soumises à une usure liée à l'utilisation ou à une usure naturelle ou que les pièces suivantes sont nécessaires en tant que consommables.

Catégorie	Exemple
Pièces d'usure*	bougie, filtre à air, filtre à carburant
Matériel de consommation/ pièces de consommation*	
Pièces manquantes	

*Pas obligatoirement compris dans la livraison !

En cas de vices ou de défauts, nous vous prions d'enregistrer le cas du défaut sur internet à l'adresse www.isc-gmbh.info. Veuillez donner une description précise du défaut et répondre dans tous les cas aux questions suivantes :

- est-ce que l'appareil a fonctionné une fois ou était-il défectueux dès le départ ?
- avez-vous remarqué quelque chose avant la panne (symptôme avant la panne) ?
- quel est le défaut de fonctionnement de l'appareil à votre avis (symptôme principal) ?
Décrivez ce défaut de fonctionnement.

Bon de garantie

Chère cliente, cher client,
nos produits sont soumis à un contrôle de qualité très strict. Si toutefois, il arrivait que cet appareil ne fonctionne pas parfaitement, nous en sommes désolés et nous vous prions de vous adresser à notre service après-vente à l'adresse indiquée sur le bon de garantie. Nous nous tenons également volontiers à votre disposition par téléphone au numéro de service après-vente indiqué. La garantie est valable dans les conditions suivantes :

1. Ces conditions de garantie s'adressent uniquement à des consommateurs, c'est à dire à des personnes physiques qui ne souhaitent ni utiliser ce produit dans le cadre de leur activité industrielle ou artisanale, ni dans le cadre de toute autre activité indépendante. Les conditions de garantie réglementent les prestations de garantie supplémentaires que le fabricant mentionné ci-dessous promet aux acheteurs de ses appareils en supplément de la prestation de garantie légale. Vos droits légaux en matière de garantie restent inchangés. Notre prestation de garanti est gratuite pour vous.
2. La prestation de garantie s'étend exclusivement aux défauts résultant d'une erreur de fabrication ou de matériau d'un appareil neuf du fabricant mentionné ci-dessous et acheté par vos soins. La prestation de garantie se limite selon notre décision soit à la résolution de tels défauts sur l'appareil, soit à l'échange de l'appareil.

Veillez au fait que nos appareils, conformément au règlement, n'ont pas été conçus pour être utilisés dans un environnement professionnel, industriel ou artisanal. Il n'y a donc pas de contrat de garantie quand l'appareil a été utilisé professionnellement, artisanalement ou par des sociétés industrielles ou exposé à une sollicitation semblable pendant la durée de la garantie.

3. Sont exclus de notre garantie :
 - les dommages liés au non-respect des instructions de montage ou en raison d'une installation incorrecte, au non-respect du mode d'emploi (en raison par ex. du branchement de l'appareil sur la tension de réseau ou le type de courant incorrect), au non-respect des dispositions de maintenance et de sécurité ou résultant d'une exposition de l'appareil à des conditions environnementales anormales ou d'un manque d'entretien et de maintenance.
 - les dommages résultant d'une utilisation abusive ou non conforme (comme par ex. une surcharge de l'appareil ou une utilisation d'outils ou d'accessoires non autorisés), de la pénétration d'objets étrangers dans l'appareil (comme par ex. du sable, des pierres ou de la poussière), de l'utilisation de la force ou de la violence (comme par ex. les dommages liés aux chutes).
 - les dommages sur l'appareil ou des parties de l'appareil résultant de l'usure normale liée à l'utilisation de l'appareil ou de toute autre usure naturelle.
4. La durée de garantie est de 60 mois et débute à la date d'achat de l'appareil. Les droits à la garantie doivent être revendiqués avant l'expiration de la durée de garantie dans un délai de deux semaines après avoir constaté le défaut. La revendication de droits à la garantie après expiration de la durée de garantie est exclue. La réparation ou l'échange de l'appareil n'entraîne ni une extension de la durée de garantie ni le début d'une nouvelle durée de garantie pour cet appareil ou toute autre pièce de rechange installée sur l'appareil. Cela est valable également dans le cas d'une intervention du service après-vente à domicile.
5. Pour faire valoir vos droits à la garantie, veuillez enregistrer l'appareil défectueux à l'adresse suivante : www.isc-gmbh.info. Veuillez garder à disposition la preuve d'achat ou tout autre justificatif de l'achat de votre nouvel appareil. Les appareils envoyés sans les justificatifs correspondants ou sans plaque signalétique sont exclus de la prestation de garantie en raison de l'impossibilité de les enregistrer. Si le défaut de l'appareil est inclut dans la garantie, vous recevrez sans délai un appareil réparé ou un nouvel appareil.

Bien entendu, nous réparons volontiers les défauts de votre appareil qui ne sont pas ou plus compris dans l'étendue de la garantie contre le remboursement des frais de réparation. Pour cela, veuillez envoyer l'appareil à notre adresse de service après-vente.

Pour les pièces d'usure, de consommation et manquantes, nous renvoyons aux restrictions de cette garantie conformément aux informations du service après-vente de ce mode d'emploi.

Pericolo!

Nell'usare gli apparecchi si devono rispettare diverse avvertenze di sicurezza per evitare lesioni e danni. Quindi leggete attentamente queste istruzioni per l'uso/le avvertenze di sicurezza. Conservate bene le informazioni per averle a disposizione in qualsiasi momento. Se date l'apparecchio ad altre persone, consegnate queste istruzioni per l'uso/le avvertenze di sicurezza insieme all'apparecchio. Non ci assumiamo alcuna responsabilità per incidenti o danni causati dal mancato rispetto di queste istruzioni e delle avvertenze di sicurezza.

1. Avvertenze sulla sicurezza

Le relative avvertenze di sicurezza si trovano nell'opuscolo allegato.

Pericolo!

Leggete tutte le avvertenze di sicurezza e le istruzioni. Dimenticanze nel rispetto delle avvertenze di sicurezza e delle istruzioni possono causare scosse elettriche, incendi e/o gravi lesioni.

Conservate tutte le avvertenze e le istruzioni per eventuali necessità future.

Spiegazione delle targhette di avvertenze sull'apparecchio (Fig. 16)

1. Attenzione! Leggete le istruzioni per l'uso.
2. Attenzione! Parti molto calde. Tenetevi a distanza.
3. Attenzione! Spegnete il motore durante il rifornimento.
4. Attenzione! Non usare in locali non arieggiati.

2. Descrizione dell'apparecchio ed elementi forniti**2.1 Descrizione dell'apparecchio (Fig. 1-3)**

1. Serbatoio della benzina
2. Maniglia
3. Bocchettone di riempimento
4. Attacco di mandata
5. Attacco di aspirazione
6. Tappo a vite di scarico
7. Tappo a vite di rabbocco dell'olio/ astina dell'olio
8. Tappo a vite di scarico dell'olio
9. Fune di avvio
10. Interruttore ON/OFF
11. Filtro dell'aria
12. Griglia

13. Levetta dell'aria
14. Chiave della candela di accensione
15. Chiave fissa (n. W8/10)
16. Leva dell'acceleratore
17. 2x dado a risvolto
18. 2x guarnizione
19. 2x raccordo per tubo 1,5"
20. 3x stringitubo

2.2 Elementi forniti

Verificate che l'articolo sia completo sulla base degli elementi forniti descritti. In caso di parti mancanti, rivolgetevi al nostro Centro Servizio Assistenza o al punto vendita in cui avete acquistato l'apparecchio presentando un documento di acquisto valido entro e non oltre i 5 giorni lavorativi dall'acquisto dell'articolo. Al riguardo fate attenzione alla Tabella Garanzia nelle informazioni sul Servizio Assistenza alla fine delle istruzioni.

- Aprite l'imballaggio e togliete con cautela l'apparecchio dalla confezione.
- Togliete il materiale d'imballaggio e anche i fermi di trasporto / imballo (se presenti).
- Controllate che siano presenti tutti gli elementi forniti.
- Verificate che l'apparecchio e gli accessori non presentino danni dovuti al trasporto.
- Se possibile, conservate l'imballaggio fino alla scadenza della garanzia.

Pericolo!

L'apparecchio e il materiale d'imballaggio non sono giocattoli! I bambini non devono giocare con sacchetti di plastica, film e piccoli pezzi! Sussiste pericolo di ingerimento e soffocamento!

- Istruzioni per l'uso originali
- Avvertenze di sicurezza

3. Utilizzo proprio

L'apparecchio è adatto per irrigare e annaffiare prati, airole di orti e giardini nonché per fare funzionare i sistemi di irrigazione di superfici erbose. Con un filtro d'ingresso può avvenire il prelievo d'acqua da stagni, ruscelli, botti e cisterne dell'acqua piovana e da pozzi. La temperatura massima del liquido convogliato non deve superare i + 35 °C in esercizio continuo. È adatto per convogliare fluidi quali acqua pulita (acqua dolce), acqua piovana oppure leggere soluzioni alcaline. Non devono venire convogliati liquidi

inflammabili, gassosi, esplosivi e aggressivi (ad es. benzina, acidi, soluzioni alcaline, acque di percolamento silo,...) nonché liquidi con sostanze abrasive (ad es. sabbia).

L'apparecchio deve venire usato solamente per lo scopo a cui è destinato. Ogni altro tipo di uso che esuli da quello previsto non è un uso conforme. L'utilizzatore/l'operatore, e non il costruttore, è responsabile dei danni e delle lesioni di ogni tipo che ne risultino.

Tenete presente che i nostri apparecchi non sono stati costruiti per l'impiego professionale, artigianale o industriale. Non ci assumiamo alcuna garanzia quando l'apparecchio viene usato in imprese commerciali, artigianali o industriali, o in attività equivalenti.

4. Caratteristiche tecniche

Tipo del motore:

..... motore a 4 tempi, raffreddato ad aria
 Potenza del motore max.: 1,6 kW / 2,2 CV (3600)
 Cilindrata: 79 cm³
 Carburante: benzina (E10)
 Capacità del serbatoio: 1,8 l
 Quantità di olio: 350 ml
 Candela di accensione: Torch A5RTC
 Portata max. 14.000 l/h
 Altezza di aspirazione max.: 7 m
 Prevalenza max.: 28 m
 Pressione max.: 2,8 bar
 Peso (serbatoio vuoto): 14,8 kg
 Attacco di aspirazione /di mandata
 Attacco del tubo 1,5"
 Livello di potenza acustica L_{WA} : 102 dB
 Livello di pressione acustica L_{pA} : 87,6 dB

5. Prima della messa in esercizio

Consigliamo fundamentalmente l'uso di un filtro d'ingresso e di un attrezzo di aspirazione con tubo aspirante, griglia e valvola di non ritorno, per evitare dei lunghi tempi di ri aspirazione e un inutile danneggiamento della pompa a causa di pietre e impurità solide.

5.1 Preparazione dell'apparecchio

- Riempite il motore con olio per motore (si veda anche il punto 7.2.1 Cambio dell'olio).
- Riempite il serbatoio di benzina.
- Mettete la pompa su una superficie piana e stabile.

5.2 Collegamento e posa del tubo di aspirazione e di mandata

- Collegare il tubo di aspirazione all'attacco di aspirazione (Fig. 1/Pos. 5) e il tubo di mandata all'attacco di mandata (Fig. 1/Pos. 4)
- Il tubo di aspirazione deve essere installato in senso ascendente tra il prelievo dell'acqua e la pompa. Evitate assolutamente la posa del tubo di aspirazione al di sopra dell'altezza della pompa. Eventuali bolle d'aria nel tubo di aspirazione rallentano o impediscono il processo di aspirazione.
- Il tubo di aspirazione e di mandata devono venire montati in maniera tale da non esercitare nessuna pressione meccanica sulla pompa.
- La valvola aspirante deve essere immersa nell'acqua ad una profondità tale da evitare un funzionamento a secco in caso di abbassamento del livello d'acqua.
- Se il tubo di aspirazione non è a tenuta, aspirando aria esso impedisce l'aspirazione dell'acqua.
- Evitate l'aspirazione di impurità (sabbia ecc.), se è necessario montate un filtro di ingresso.

6. Uso

Prima di avviare il motore la pompa deve venire riempita tramite il bocchettone di riempimento (Fig. 1/Pos. 3) con liquido da convogliare.

Avvertenza: è consigliabile montare una valvola antiritorno nel tubo di aspirazione e di riempirla con acqua prima della prima messa in esercizio

6.1 Avvio del motore:

1. Posizionate l'interruttore ON/OFF (Fig. 4/Pos. 10) su „ON“.
2. Portate la levetta dell'aria (Fig. 5/Pos. 13) su „Choke“.
3. Posizionate la leva dell'acceleratore (Fig. 6a/Pos. 16) al centro.
4. Tirate con forza la fune di avvio (Fig. 6b/Pos. 9) fino a quando il motore si avvia.
5. Dopo un periodo di esercizio di ca. 30 sec. portate la levetta dell'aria su „Run“.

Con il motore caldo, all'avvio, lasciate la levetta dell'aria in posizione „Run“.

Spiegazione delle posizioni della leva dell'acceleratore (Fig.6a/Pos.16):

„tartaruga“:
motore al minimo

„lepre“:
portata massima

6.2 Processo di aspirazione:

- Durante l'operazione di aspirazione gli elementi di bloccaggio del tubo di mandata (ugelli di spruzzo, valvole, ecc.) devono venire aperti completamente per permettere all'aria presente nel tubo di aspirazione di uscire liberamente.
- Il primo ciclo di aspirazione può durare da ca. 0,5 a 5 minuti, a seconda dell'altezza di aspirazione e della quantità di aria nella tubazione di mandata. Per tempi di aspirazione superiori dovrebbe venire riempita di nuovo di acqua.
- Se la pompa viene rimossa dopo l'uso, è assolutamente necessario riempirla nuovamente di acqua prima di ricollegarla e metterla di nuovo in esercizio.

6.3 Spegnimento del motore

- Portate l'interruttore ON/OFF in posizione „OFF“.
- Chiudete il rubinetto della benzina.

7. Pulizia, manutenzione, conservazione e ordinazione dei pezzi di ricambio

Pericolo!

Prima di qualsiasi lavoro di pulizia staccate la spina dalla presa di corrente.

7.1 Pulizia

- Tenete il più possibile i dispositivi di protezione, le fessure di aerazione e la carcassa del motore liberi da polvere e sporco. Strofinare l'apparecchio con un panno pulito o soffiare con l'aria compressa a pressione bassa.
- Consigliamo di pulire l'apparecchio subito dopo averlo usato.
- Pulite l'apparecchio regolarmente con un panno asciutto ed un po' di sapone. Non usate detergenti o solventi perché questi ultimi

potrebbero danneggiare le parti in plastica dell'apparecchio. Fate attenzione che non possa penetrare dell'acqua nell'interno dell'apparecchio. La penetrazione di acqua in un elettrodomestico aumenta il rischio di una scossa elettrica.

7.2 Manutenzione

A tale riguardo osservate anche le informazioni allegate sul servizio assistenza.

7.2.1 Cambio dell'olio

Il cambio dell'olio del motore deve essere eseguito a motore caldo

- Usate solo olio per motore.
- Posizionate l'apparecchio su una base adatta leggermente inclinato rispetto al tappo a vite di scarico dell'olio (Fig. 7/Pos. 8).
- Aprite il tappo a vite di riempimento olio (Fig. 7/ Pos. 7).
- Togliete il tappo a vite di scarico dell'olio e fate defluire l'olio caldo del motore in un recipiente di raccolta adatto.
- Dopo lo svuotamento completo avvitate il tappo a vite di scarico dell'olio e posizionate l'apparecchio su una base piana.
- Riempite l'olio per motore fino alla tacca superiore dell'astina dell'olio (Fig.8/Pos.H). Attenzione! Per il controllo del livello dell'olio inserite solo l'astina dell'olio. Non avvitatela!

Durante l'esercizio il livello dell'olio deve trovarsi tra le due marcature „L“ e „H“ (Fig. 8).

L'olio vecchio deve essere regolarmente smaltito.

7.2.2 Filtro dell'aria

Pulite regolarmente il filtro dell'aria o, se necessario, sostituitelo.

- Togliete il coperchio del filtro dell'aria (Fig. 9 e 10)
- Togliete la cartuccia del filtro (Fig. 11)
- Pulite il filtro dell'aria dandolo dei leggeri colpi, con aria compressa o lavandolo con acqua saponata. Attenzione! Fate asciugare il filtro dell'aria pulito prima di montarlo di nuovo.
- L'assemblaggio avviene nell'ordine inverso.

7.2.3 Candela di accensione

Pulite regolarmente la candela di accensione o, se necessario, sostituitela. Regolate la distanza degli elettrodi su 0,6 mm.

- Togliete il connettore della candela di accensione con un movimento rotatorio (Fig. 12)
- Togliete la candela di accensione facendo

- uso dell'apposita chiave (Fig. 13)
- Pulite la candela di accensione con una spazzola a setole di rame o mettetene una nuova.
- L'assemblaggio avviene nell'ordine inverso.

7.2.4 Filtro di carburante

- Togliete il tubo di carburante (Fig. 14)
- Svitare il filtro di carburante dal serbatoio (Fig. 15)
- Pulite il filtro di carburante con aria compressa. Nel far questo fate attenzione a non danneggiare il filtro.
- L'assemblaggio avviene nell'ordine inverso.

7.3 Conservazione

- Se la pompa non viene usata per un lungo periodo o durante l'inverno bisogna sciacquarla bene con l'acqua.
- Chiudete il rubinetto della benzina e fate girare il motore fino a quando si ferma per svuotare il carburatore.
- Riempite completamente il serbatoio per evitare la formazione di ruggine.
- Togliete la vite di scarico (Fig. 1/Pos. 6) e svuotate completamente la carcassa della pompa.
- Conservate l'apparecchio in un luogo asciutto fuori dalla portata dei bambini.

7.4 Ordinazione di pezzi di ricambio:

Volendo commissionare dei pezzi di ricambio, si dovrebbe dichiarare quanto segue:

- modello dell'apparecchio
- numero dell'articolo dell'apparecchio
- numero d'ident. dell'apparecchio
- numero del pezzo di ricambio del ricambio necessitato.

Per i prezzi e le informazioni attuali si veda www.isc-gmbh.info

8. Smaltimento e riciclaggio

L'apparecchio si trova in un imballaggio per evitare i danni dovuti al trasporto. Questo imballaggio rappresenta una materia prima e può perciò essere utilizzato di nuovo o riciclato. L'apparecchio e i suoi accessori sono fatti di materiali diversi, per es. metallo e plastica. Gli apparecchi difettosi non devono essere gettati nei rifiuti domestici. Per uno smaltimento corretto l'apparecchio va consegnato ad un apposito centro di raccolta. Se non vi è noto nessun centro di raccolta, rivolgetevi per informazioni all'amministrazione comunale.

9. Soluzione di eventuali problemi

Anomalia	Causa	Intervento
Il motore non si avvia	<ul style="list-style-type: none"> - Candela di accensione sporca - Filtro dell'aria sporco - Manca carburante nel serbatoio - Interviene il dispositivo automatico di disinserimento con olio insufficiente 	<ul style="list-style-type: none"> - Pulite o sostituite la candela di accensione. - Pulite il filtro dell'aria - Riempite di carburante - Controllate il livello dell'olio, rabboccate l'olio del motore.
La pompa non aspira	<ul style="list-style-type: none"> - La valvola di aspirazione non è immersa nell'acqua - Vano della pompa senza acqua - Aria nel tubo di aspirazione - Griglia (valvola aspirante) ostruita - Superata l'altezza di aspirazione max. 	<ul style="list-style-type: none"> - Immergete la valvola di aspirazione nell'acqua - Riempite il vano della pompa tramite bocchettone di riempimento - Controllate la tenuta del tubo di aspirazione, eventualmente eliminate le perdite - Pulite la griglia - Controllate ed eventualmente diminuite l'altezza di aspirazione
Portata insufficiente	<ul style="list-style-type: none"> - Altezza di aspirazione eccessiva - Griglia sporca - Il livello dell'acqua si abbassa velocemente e il tubo di aspirazione emerge dall'acqua - L'efficienza della pompa viene ridotta dai depositi. 	<ul style="list-style-type: none"> - Controllate ed eventualmente diminuite l'altezza di aspirazione - Pulite la griglia - Posizionate la valvola di aspirazione ad una profondità maggiore - Pulite la pompa.

Attenzione! La pompa non deve funzionare a secco.

La ristampa o l'ulteriore riproduzione, anche parziale, della documentazione o dei documenti d'accompagnamento dei prodotti è consentita solo con l'esplicita autorizzazione da parte della iSC GmbH.

Con riserva di apportare modifiche tecniche

Informazioni sul Servizio Assistenza

In tutti i Paesi indicati nel certificato di garanzia disponiamo di competenti partner per il Servizio Assistenza (per i relativi dati di contatto si veda il certificato di garanzia), che sono a vostra disposizione per tutte le richieste di assistenza come riparazione, fornitura di pezzi di ricambio e parti di usura o vendita di materiali di consumo.

Si deve tenere presente che le seguenti parti di questo prodotto sono soggette a un'usura naturale o dovuta all'uso ovvero che le seguenti parti sono necessarie come materiali di consumo.

Categoria	Esempio
Parti soggette ad usura *	Candela di accensione, filtro dell'aria, filtro del carburante
Materiale di consumo/parti di consumo *	
Parti mancanti	

* non necessariamente compreso tra gli elementi forniti!

In presenza di difetti o errori vi preghiamo di denunciare il caso sul sito internet www.isc-gmbh.info. Vi preghiamo di descrivere con precisione l'anomalia e a tal riguardo di rispondere in ogni caso alle seguenti domande:

- L'apparecchio ha già funzionato una volta o era difettoso fin dall'inizio?
- Avete notato qualcosa prima che si manifestasse il difetto (sintomo prima del difetto)?
- A vostro parere che cosa non funziona nell'apparecchio (sintomo principale)?
Descrivete che cosa non funziona.

Certificato di garanzia

Gentili clienti,
i nostri prodotti sono soggetti ad un rigido controllo di qualità. Se l'apparecchio non dovesse tuttavia funzionare correttamente, ci scusiamo e vi preghiamo di rivolgervi al nostro servizio di assistenza clienti all'indirizzo indicato in questa scheda di garanzia. Siamo a vostra disposizione anche telefonicamente al numero del Servizio Assistenza indicato. Per la rivendicazione dei diritti di garanzia vale quanto segue:

1. Le presenti condizioni di garanzia si rivolgono esclusivamente a consumatori, vale a dire a persone fisiche che non intendono utilizzare questo prodotto né in ambito professionale né per altre attività di lavoro autonomo. Le presenti condizioni di garanzia regolano prestazioni di garanzia supplementari che il produttore su indicato concede in aggiunta alla garanzia legale agli acquirenti di nuovi apparecchi. La presente garanzia non tocca i vostri diritti al ricorso in garanzia previsti dalla legge. Le nostre prestazioni di garanzia sono per voi gratuite.
2. La prestazione di garanzia riguarda esclusivamente i difetti di un nuovo apparecchio da voi acquistato del produttore di cui sopra, riconducibili a errori di materiale o di produzione, ed è limitata, a nostra discrezione, all'eliminazione di questi difetti dell'apparecchio o alla sostituzione dell'apparecchio stesso.
Tenete presente che i nostri apparecchi non sono stati costruiti per l'impiego artigianale, professionale o imprenditoriale. Pertanto un contratto di garanzia non viene concluso se l'apparecchio è stato usato entro il periodo di garanzia in attività artigianali, imprenditoriali o industriali o se è stato sottoposto a sollecitazioni equivalenti.
3. Sono esclusi dalla nostra garanzia:
 - Danni all'apparecchio causati dalla mancata osservanza delle istruzioni di montaggio o per un'installazione non corretta, dalla mancata osservanza delle istruzioni per l'uso (come ad es. collegamento a una tensione di rete o a un tipo di corrente non corretti), dalla mancata osservanza delle norme relative alla manutenzione e alla sicurezza, dall'esposizione dell'apparecchio a condizioni ambientali anomale o per la mancata esecuzione di pulizia e manutenzione.
 - Danni all'apparecchio dovuti a usi impropri o illeciti (come per es. sovraccarico dell'apparecchio o utilizzo di utensili di ricambio o accessori non consentiti), alla penetrazione di corpi estranei nell'apparecchio (come per es. sabbia, pietre o polvere, danni dovuti al trasporto), all'impiego della forza o a influenze esterne (come per es. danni causati da caduta).
 - Danni all'apparecchio o a parti di esso da ricondurre a un'usura comune, dovuta all'uso o di altro tipo naturale.
4. Il periodo di garanzia è 60 mesi e inizia a partire dalla data di acquisto dell'apparecchio. I diritti di garanzia devono essere fatti valere prima della scadenza del periodo di garanzia, entro due settimane dopo avere accertato il difetto. È esclusa la rivendicazione di diritti di garanzia dopo la scadenza del relativo periodo. La riparazione o la sostituzione dell'apparecchio non comporta una proroga del periodo di garanzia e con questa prestazione per l'apparecchio o per pezzi di ricambio eventualmente installati non inizia un nuovo periodo di garanzia. Ciò vale anche nel caso in cui si ricorra a un servizio sul posto.
5. Per rivendicare il diritto di garanzia vi preghiamo di comunicare che l'apparecchio è difettoso tramite sito internet: www.isc-gmbh.info. Tenete a portata di mano il documento di acquisto o altri documenti come prova dell'acquisto del vostro apparecchio nuovo. Apparecchi inviati senza i relativi documenti o senza targhetta d'identificazione sono esclusi dalla prestazione di garanzia perché non possono essere classificati in modo corrispondente. Se il difetto dell'apparecchio rientra nella nostra prestazione di garanzia, ricevete prontamente l'apparecchio riparato o un apparecchio nuovo.

Naturalmente effettuiamo a pagamento anche riparazioni sull'apparecchio che non rientrano o non rientrano più nella garanzia. A tale scopo inviate l'apparecchio all'indirizzo del nostro Centro Assistenza.

Per parti mancanti, di consumo e soggette a usura rimandiamo alle limitazioni di questa garanzia secondo le informazioni sul Servizio Assistenza di queste istruzioni per l'uso.

Peligro!

Al usar aparatos es preciso tener en cuenta una serie de medidas de seguridad para evitar lesiones o daños. Por este motivo, es preciso leer atentamente este manual de instrucciones/advertencias de seguridad. Guardar esta información cuidadosamente para poder consultarla en cualquier momento. En caso de entregar el aparato a terceras personas, será preciso entregarles, asimismo, el manual de instrucciones/advertencias de seguridad. No nos hacemos responsables de accidentes o daños provocados por no tener en cuenta este manual y las instrucciones de seguridad.

1. Instrucciones de seguridad

Encontrará las instrucciones de seguridad correspondientes en el prospecto adjunto.

Peligro!

Lea todas las instrucciones de seguridad e indicaciones. El incumplimiento de dichas instrucciones e indicaciones puede provocar descargas, incendios y/o daños graves. **Guarde todas las instrucciones de seguridad e indicaciones para posibles consultas posteriores.**

Explicación de las placas de advertencia que aparecen sobre el aparato (fig. 16)

1. ¡Atención! Leer el manual de instrucciones.
2. ¡Atención! Piezas calientes. Mantenerse alejado.
3. ¡Atención! Apagar el motor a la hora de repostar.
4. ¡Atención! No utilizar en lugares sin ventilación.

2. Descripción del aparato y volumen de entrega**2.1 Descripción del aparato (fig. 1-3)**

1. Depósito de la gasolina
2. Dispositivo de transporte
3. Boca de llenado
4. Toma de presión
5. Empalme para la aspiración
6. Tornillo de vaciado
7. Tornillo para el llenado de aceite / Varilla del nivel de aceite
8. Tornillo purgador de aceite
9. Cable de arranque
10. Interruptor ON/OFF

11. Filtro de aire
12. Cesta de aspiración
13. Palanca del estérter
14. Llave de bujía de encendido
15. Llave fija (del 8/10)
16. Acelerador
17. 2 tuercas retén
18. 2 juntas
19. 2 piezas de empalme para manguera 1,5"
20. 3 abrazaderas

2.2 Volumen de entrega

Sirviéndose de la descripción del volumen de entrega, comprobar que el artículo esté completo. Si faltase alguna pieza, dirigirse a nuestro Service Center o a la tienda especializada más cercana en un plazo máximo de 5 días laborales tras la compra del artículo presentando un recibo de compra válido. A este respecto, observar la tabla de garantía de las condiciones de garantía que se encuentran al final del manual.

- Abrir el embalaje y extraer cuidadosamente el aparato.
- Retirar el material de embalaje, así como los dispositivos de seguridad del embalaje y para el transporte (si existen).
- Comprobar que el volumen de entrega esté completo.
- Comprobar que el aparato y los accesorios no presenten daños ocasionados durante el transporte.
- Si es posible, almacenar el embalaje hasta que transcurra el periodo de garantía.

Peligro!

¡El aparato y el material de embalaje no son un juguete! ¡No permitir que los niños jueguen con bolsas de plástico, láminas y piezas pequeñas! ¡Riesgo de ingestión y asfixia!

- Manual de instrucciones original
- Instrucciones de seguridad

3. Uso adecuado

El aparato resulta adecuado para regar parterres y zonas verdes, semilleros y jardines, así como para el funcionamiento de aspersores para césped. Con filtro previo se puede tomar de agua de estanques, arroyos, toneles y cisternas de agua de lluvia, así como de fuentes. La temperatura máxima del líquido bombeado no debe sobrepasar los +35°C en funcionamiento continuo. Se

pueden bombear los líquidos siguientes: agua limpia (agua dulce), agua de lluvia o lejía en baja concentración. Está prohibido bombear líquidos combustibles, gaseosos, explosivos y agresivos (p. ej., gasolina, ácidos, lejías, jugo de filtración de silo, etc.), así como tampoco líquidos con sustancias abrasivas (p. ej., arena).

Utilizar la máquina sólo en los casos que se indican explícitamente como de uso adecuado. Cualquier otro uso no será adecuado. En caso de uso inadecuado, el fabricante no se hace responsable de daños o lesiones de cualquier tipo; el responsable es el usuario u operario de la máquina.

Tener en consideración que nuestro aparato no está indicado para un uso comercial, industrial o en taller. No asumiremos ningún tipo de garantía cuando se utilice el aparato en zonas industriales, comerciales o talleres, así como actividades similares.

4. Características técnicas

Tipo de motor:

..... Motor de 4 tiempos; refrigerado por aire

Potencia del motor máx.: ... 1,6 kW/ 2,2 CV (3600)

Cilindrada: 79 cm³

Combustible: Gasolina normal (E10)

Volumen del depósito: 1,8 l

Cantidad de aceite: 350 ml

Bujía de encendido: Torch A5RTC

Caudal de transporte máx.: 14.000 l/h

Altura de aspiración máx.: 7 m

Altura de elevación máx.: 28 m

Presión máx.: 2,8 bar

Peso (depósito vacío): 14,8 kg

Toma de aspiración/presión:

..... Conexión tubo de goma 1,5"

Nivel de potencia sónica L_{VA} : 102 dB

Nivel de presión acústica L_{PA} : 87,6 dB

5. Antes de la puesta en marcha

Generalmente se recomienda utilizar un filtro previo, así como un juego de aspiración con tubo, cesta de aspiración y válvula de retención con el fin de evitar tiempos de aspiración de arranque largos y que la bomba sufra daños innecesarios causados por piedras o cuerpos extraños sólidos.

5.1 Preparación del aparato

- Llenar el motor con aceite para motor (ver también el apartado 7.2.1 Cambio de aceite).
- Llenar el depósito de gasolina.
- Colocar el aparato sobre una superficie plana y resistente.

5.2 Conexión y colocación del conducto de aspiración y presión

- Conectar el conducto de aspiración a la toma correspondiente (fig. 1/pos. 5) y el conducto de presión a su toma (fig. 1/pos. 4).
- Colocar el conducto de aspiración de forma ascendente entre la toma de agua y la bomba. Evitar que el conducto quede colocado más arriba de la bomba, puesto que la entrada de burbujas de aire en el conducto retardarían y obstaculizarían el proceso de aspiración.
- El conducto de aspiración y el de presión deben colocarse de forma que no ejerzan presión mecánica en la bomba.
- Es imprescindible sumergir la válvula de aspiración a profundidad suficiente, de modo que no pueda trabajar en seco al bajar el nivel de agua.
- Un conducto de aspiración no estanco aspira aire, lo cual obstaculiza la succión del agua.
- Evitar que se aspiren cuerpos extraños (arena, etc.) y, si es necesario, instalar un filtro previo.

6. Manejo

Antes de arrancar el motor, añadir líquido a la bomba por medio de la boca de llenado (fig. 1/ pos. 3).

Advertencia: Es aconsejable montar una válvula de retención en el conducto de aspiración y llenar éste adicionalmente con agua antes de la primera puesta en servicio.

6.1 Cómo poner el motor en marcha:

1. Poner en "ON" el interruptor ON/OFF (fig. 4/ pos. 10).
2. Poner en "estárter" la palanca del estárter (fig. 5/pos. 13) en el arranque en frío.
3. Poner en el centro el acelerador (fig. 6a/ pos. 16).
4. Tirar con fuerza del cable de arranque (fig. 6b/ pos. 9) hasta que arranque el motor.
5. Transcurridos 30 segundos, poner la palanca del estárter en "Run".

Cuando el motor esté caliente, dejar la palanca del estártter en posición "Run" al arrancar el motor.

Explicación de las posiciones del acelerador (fig. 6a/pos. 13):

"Tortuga":

Motor en marcha en vacío

"Liebre":

Máxima potencia de bombeo

6.2 Proceso de aspiración:

- Durante el proceso de aspiración, los elementos de bloqueo disponibles en el conducto de presión (boquillas pulverizadoras, válvulas, etc.) deben abrirse por completo para que pueda evaporarse el aire existente en el conducto de aspiración.
- Dependiendo de la altura de aspiración y del volumen de aire en el conducto de aspiración, el primer proceso de aspiración puede durar de 0,5 a 5 minutos. Llenar de nuevo la bomba con agua si se prolonga el tiempo de aspiración.
- Si se extrae la bomba tras su uso, será imprescindible llenarla con agua al volverla a poner en marcha.

6.3 Parar el motor:

- Poner el interruptor ON/OFF en "OFF".
- Cerrar la llave de la gasolina.

7. Limpieza, mantenimiento, almacenamiento y pedido de piezas de repuesto

Peligro!

Desenchufar el enchufe de la bujía de encendido antes de realizar trabajos de mantenimiento o de limpieza.

7.1 Limpieza

- Reducir al máximo posible la suciedad y el polvo en los dispositivos de seguridad, las rendijas de ventilación y la carcasa del motor. Frotar el aparato con un paño limpio o soplarlo con aire comprimido manteniendo la presión baja.
- Se recomienda limpiar el aparato tras cada uso.
- Limpiar el aparato con regularidad con un paño húmedo y un poco de jabón blando. No

utilizar productos de limpieza o disolventes ya que se podrían deteriorar las piezas de plástico del aparato. Es preciso tener en cuenta que no entre agua en el interior del aparato. Si entra agua en el aparato eléctrico existirá mayor riesgo de una descarga eléctrica.

7.2 Mantenimiento

Tener en cuenta también la información de servicio adjunta.

7.2.1 Cambio de aceite

El aceite del motor debería cambiarse con el motor en caliente por el funcionamiento

- Utilizar únicamente aceite para motor.
- Apoyar el aparato ligeramente inclinado sobre una superficie adecuada, el tornillo purgador de aceite hacia abajo (fig. 7/pos.8).
- Abrir el tornillo para el llenado de aceite (fig. 7/pos. 7).
- Retirar el tornillo para el llenado de aceite y recoger el aceite del motor caliente en un recipiente adecuado.
- Tras el vaciado completo, atornillar el tornillo purgador de aceite y colocar el aparato plano.
- Añadir nuevo aceite para motor hasta la marca superior de la varilla del nivel de aceite (fig. 8/pos. H). ¡Atención! Insertar sólo la varilla de nivel para comprobar el nivel de aceite. ¡No atornillar!

Durante el servicio, el nivel de aceite debe hallarse entre las marcas "L" y "H" (fig. 8).

Eliminar el aceite usado de forma apropiada.

7.2.2 Filtro de aire

Limpiar de forma periódica el filtro de aire, cambiar en caso necesario.

- Retirar la cubierta del filtro de aire (fig. 9-10)
- Retirar el filtro (fig. 11)
- Limpiar el filtro de aire sacudiéndolo, soplando con aire comprimido o lavándolo con agua y jabón. ¡Atención! Dejar que se seque el filtro de aire lavado antes de volver a montarlo.
- El montaje se realiza siguiendo el mismo orden pero a la inversa.

7.2.3 Bujía de encendido

Limpiar de forma periódica la bujía de encendido y, en caso necesario, cambiarla. Ajustar la distancia entre los electrodos a aprox. 0,6 mm.

- Extraer el enchufe de la bujía de encendido girándolo una vuelta (fig. 12)
- Retirar la bujía de encendido con su enchufe (fig. 13)

- Limpiar la bujía con un cepillo de hilos de cobre o colocar una nueva.
- El montaje se realiza siguiendo el mismo orden pero a la inversa.

7.2.4 Filtro de combustible

- Extraer el conducto de combustible (fig. 14)
- Desatornillar el filtro de combustible del depósito (fig. 15)
- Limpiar el filtro de combustible con aire comprimido. Tener cuidado de no dañar el filtro.
- El montaje se realiza siguiendo el mismo orden pero a la inversa.

7.3 Almacenamiento

- Antes de guardarla durante un largo periodo o durante el invierno, limpiar a fondo la bomba con agua.
- Cerrar la llave de la gasolina y dejar que el motor marche hasta que se detenga para vaciar el carburador.
- Llenar por completo el depósito para evitar que se forme óxido.
- Retirar el tornillo purgador (fig. 1/pos. 6) y vaciar por completo la carcasa de la bomba.
- Guardar el aparato en un lugar seco, fuera del alcance de los niños.

7.4 Pedido de piezas de recambio:

Al solicitar recambios se indicarán los datos siguientes:

- Tipo de aparato
- No. de artículo del aparato
- No. de identidad del aparato
- No. del recambio de la pieza necesitada.

Encontrará los precios y la información actual en www.isc-gmbh.info

8. Eliminación y reciclaje

El aparato está protegido por un embalaje para evitar daños producidos por el transporte. Este embalaje es materia prima y, por eso, se puede volver a utilizar o llevar a un punto de reciclaje. El aparato y sus accesorios están compuestos de diversos materiales, como, p. ej., metal y plástico. Los aparatos defectuosos no deben tirarse a la basura doméstica. Para su eliminación adecuada, el aparato debe entregarse a una entidad recolectora prevista para ello. En caso de no conocer ninguna, será preciso informarse en el organismo responsable del municipio.

9. Reparación de fallos

Avería	Causa	Medida
El motor no arranca	<ul style="list-style-type: none"> - La bujía tiene hollín - Filtro del aire sucio - No hay combustible en el depósito - Se activa el automático de desconexión del aceite 	<ul style="list-style-type: none"> - Limpiar o cambiar la bujía de encendido. - Limpiar filtro del aire. - Añadir combustible. - Comprobar el nivel del aceite, rellenar de aceite del motor
La bomba no aspira	<ul style="list-style-type: none"> - La válvula de aspiración no está sumergida - Cámara de la bomba sin agua - Aire en el conducto de aspiración - Cesta de aspiración (válvula de aspiración) atascada - Se ha sobrepasado la altura de aspiración máx. 	<ul style="list-style-type: none"> - Colocar la válvula de aspiración en el agua - Llenar la cámara de la bomba con agua a través de la boca de llenado - Comprobar la estanqueidad del conducto de aspiración y, en caso necesario, obturar. - Limpiar cesta de aspiración - Comprobar la altura de aspiración y, en caso necesario, reducir
Caudal insuficiente	<ul style="list-style-type: none"> - Altura de aspiración demasiado alta - Cesta de aspiración sucia - El nivel de agua disminuye rápidamente y el conducto de aspiración sobresale por encima del agua - El rendimiento de la bomba empeora debido a restos acumulados 	<ul style="list-style-type: none"> - Comprobar la altura de aspiración y, en caso necesario, reducir - Limpiar cesta de aspiración - Colocar el conducto de aspiración más profundo - Limpiar la bomba

¡Atención! La bomba no debe funcionar en seco.

Sólo está permitido copiar la documentación y documentos anexos del producto, o extractos de los mismos, con autorización expresa de iSC GmbH.

Nos reservamos el derecho a realizar modificaciones técnicas

Información de servicio

En todos los países mencionados en el certificado de garantía disponemos de distribuidores competentes cuyos datos de contacto podrán consultar en dicho certificado. Dichos distribuidores están a su disposición para cualquier asunto relacionado con el servicio como reparación, suministro de piezas de repuesto y desgaste, o con respecto a los materiales de consumo.

Es preciso tener en cuenta, que las siguientes piezas de este producto se someten a desgaste natural o provocado por el uso o que se necesitan las siguientes piezas como materiales de consumo.

Categoría	Ejemplo
Piezas de desgaste*	Bujía de encendido, filtro de aire, filtro de combustible
Material de consumo/Piezas de consumo*	
Falta de piezas	

*;no tiene por qué estar incluido en el volumen de entrega!

En caso de deficiencia o fallo, rogamos que lo registre en la página web www.isc-gmbh.info. Describa exactamente el fallo y responda siempre a las siguientes preguntas:

- ¿Ha funcionado el aparato en algún momento o estaba defectuoso desde el principio?
- ¿Le ha llamado algo la atención antes de surgir el fallo (indicio antes del fallo)?
- ¿Qué fallo de funcionamiento le parece que presenta el aparato (indicio principal)?
Describa ese fallo en el funcionamiento.

Certificado de garantía

Estimado cliente:

Nuestros productos están sometidos a un estricto control de calidad. No obstante, lamentaríamos que este aparato dejara de funcionar correctamente, en tal caso, le rogamos que se dirija a nuestro servicio de atención al cliente en la dirección indicada en la parte inferior de la presente tarjeta de garantía. Con mucho gusto le atenderemos también telefónicamente en el número de servicio indicado a continuación. Para hacer válido el derecho de garantía, proceda de la siguiente forma:

1. Estas condiciones de garantía van dirigidas exclusivamente a los consumidores, es decir, personas naturales que no desean emplear este producto en el marco de su actividad comercial ni autónoma. Estas condiciones de garantía regulan prestaciones adicionales de garantía que el fabricante abajo mencionado se compromete a otorgar, de manera adicional a la garantía legal, a los compradores de sus nuevos aparatos. Las prestaciones de garantía que le corresponden conforme a ley no se ven afectadas por la presente. Nuestra prestación de garantía es gratuita para usted.
2. La garantía se extiende exclusivamente a defectos en un aparato nuevo adquirido por usted del fabricante abajo mencionado, ocasionados por fallos de material o de producción, y está limitada, según nuestra elección, a la reparación de los defectos o al cambio del aparato.
Es preciso tener en consideración que nuestro aparato no está indicado para un uso comercial, industrial o en taller. Por lo tanto, no procederá un contrato de garantía cuando se utilice el aparato dentro del periodo de garantía en zonas industriales, comerciales o talleres, así como actividades similares.
3. Nuestra garantía no cubre:
 - Daños en el aparato ocasionados por la no observancia de las instrucciones de montaje o por una instalación no profesional, no observancia de las instrucciones de uso (como, p. ej., conexión a una tensión de red o corriente no indicada) o la no observancia de las disposiciones de mantenimiento y seguridad o por la exposición del aparato a condiciones anormales del entorno o por la falta de cuidado o mantenimiento.
 - Daños en el aparato ocasionados por aplicaciones impropias o indebidas (como, p. ej., sobrecarga del aparato o uso de herramientas o accesorios no homologados), introducción de cuerpos extraños en el aparato (como, p. ej., arena, piedras o polvo, daños producidos por el transporte), uso violento o influencias externa (como, p. ej., daños por caídas).
 - Daños en el aparato o en piezas del aparato provocados por el desgaste natural, habitual o producido por el uso.
4. El periodo de garantía es de 60 meses y comienza en la fecha de la compra del aparato. El derecho de garantía debe hacerse válido, antes de finalizado el plazo de garantía, dentro de un periodo de dos semanas una vez detectado el defecto. El derecho de garantía vence una vez transcurrido el plazo de garantía. La reparación o cambio del aparato no conllevará ni una prolongación del plazo de garantía ni un nuevo plazo de garantía ni para el aparato ni para las piezas de repuesto montadas. Esto también se aplica en el caso de un servicio in situ.
5. Para hacer efectivo su derecho a garantía, registre su aparato defectuoso en: www.isc-gmbh.info. Tenga a mano el recibo de compra o cualquier otro comprobante que acredite la compra del aparato nuevo. La garantía no cubre aquellos aparatos que se envíen sin el comprobante pertinente o sin la placa de identificación puesto que resulta difícil clasificarlos del modo correspondiente. Si nuestra prestación de garantía incluye el defecto aparecido en el aparato, recibirá de inmediato un aparato reparado o nuevo de vuelta.

Naturalmente, también solucionaremos los defectos del aparato que no se encuentren comprendidos o ya no se encuentren comprendidos en la garantía, en este caso contra reembolso de los costes. Para ello, envíe el aparato a nuestra dirección de servicio técnico.

Para piezas de desgaste, de repuesto y falta de piezas nos remitimos a las limitaciones de esta garantía conforme a la información de servicio de este manual de instrucciones.

Gevaar!

Bij het gebruik van toestellen dienen enkele veiligheidsmaatregelen te worden nageleefd om lichamelijk gevaar en schade te voorkomen. Lees daarom deze handleiding / veiligheidsinstructies zorgvuldig door. Bewaar deze goed zodat u de informatie op elk moment kunt terugvinden. Mocht u dit toestel aan andere personen doorgeven, gelieve dan deze handleiding / veiligheidsinstructies mee te geven. Wij zijn niet aansprakelijk voor ongevallen of schade die te wijten zijn aan niet-naleving van deze handleiding en van de veiligheidsinstructies.

1. Veiligheidsaanwijzingen

De overeenkomstige veiligheidsinstructies vindt u in de bijgaande brochure.

Gevaar!

Lees alle veiligheidsinstructies en aanwijzingen. Nalatigheden bij de inachtneming van de veiligheidsinstructies en aanwijzingen kunnen elektrische schok, brand en/of zware letsels tot gevolg hebben. **Bewaar alle veiligheidsinstructies en aanwijzingen voor de toekomst.**

Verklaring van de symbolen op het toestel (fig. 16):

1. LET OP! Handleiding lezen.
2. LET OP! Warme onderdelen. Op afstand blijven.
3. LET OP! Tijdens het tanken motor afzetten.
4. LET OP! Niet in niet verluchte ruimten laten draaien.

2. Beschrijving van het gereedschap en leveringsomvang**2.1 Beschrijving van het gereedschap (fig. 1-3)**

1. Benzinetank
2. Draaggreep
3. Vulgat
4. Drukaansluiting
5. Zuigaansluiting
6. Aftapplug
7. Olievulplug/oliepeilstok
8. Olieaftapplug
9. Starttrekkabel
10. AAN/UIT-schakelaar
11. Luchtfilter
12. Zuigkorf

13. Chokehendel
14. Bougiesleutel
15. Platte open sleutel (sw 8/10)
16. Gashendel
17. 2x wartelmoer
18. 2x dichting
19. 2x slangaansluitstuk 1,5"
20. 3x slangkleem

2.2 Leveringsomvang

Gelieve de volledigheid van het artikel te controleren aan de hand van de beschreven omvang van de levering. Indien er onderdelen ontbreken, gelieve u dan binnen 5 werkdagen na aankoop van het artikel te wenden tot ons servicecenter of tot het verkooppunt waar u het apparaat heeft gekocht, en leg een geldig bewijs van aankoop voor. Gelieve daarvoor de garantietabel in de serviceinformatie aan het einde van de handleiding in acht te nemen.

- Open de verpakking en neem het toestel voorzichtig uit de verpakking.
- Verwijder het verpakkingsmateriaal alsmede verpakkings-/transportbeveiligingen (indien aanwezig).
- Controleer of de leveringsomvang compleet is.
- Controleer het toestel en de accessoires op transportschade.
- Bewaar de verpakking indien mogelijk tot het verloop van de garantieperiode.

Gevaar!

Het toestel en het verpakkingsmateriaal zijn geen speelgoed voor kinderen! Kinderen mogen niet met plastic zakken, folies en kleine stukken spelen! Er bestaat inslik- en verstikkingsgevaar!

- Originele handleiding
- Veiligheidsinstructies

3. Reglementair gebruik

Het toestel is geschikt voor het besproeien en water geven aan groenstroken, groentebedden en tuinen alsmede voor het gebruik van gazon-sproeiers. Het water kan via voorfilters worden onttrokken aan vijvers, bekens, regentonnen, regenwatercisternen en putten. De maximale temperatuur van het te pompen vloeistof mag in continubedrijf +35° C niet overschrijden. Als opvoermedium is helder water (zoetwater), regen-

water en lichte wasloog geschikt. Er mogen geen brandbare, gassende, explosieve en agressieve vloeistoffen (b.v. benzine, zuren, logen, siloleksap enz.) en ook geen vloeistoffen met abrasieve stoffen (b.v. zand) worden opgevoerd.

De machine mag slechts voor werkzaamheden worden gebruikt waarvoor ze bedoeld is. Elk ander verder gaand gebruik is niet reglementair. Voor daaruit voortvloeiende schade of verwondingen van welke aard dan ook is de gebruiker/bediener, niet de fabrikant, aansprakelijk.

Wij wijzen erop dat onze gereedschappen overeenkomstig hun bestemming niet geconstrueerd zijn voor commercieel, ambachtelijk of industrieel gebruik. Wij geven geen garantie indien het gereedschap in ambachtelijke of industriële bedrijven alsmede bij gelijk te stellen activiteiten wordt gebruikt.

4. Technische gegevens

Motor type:viertaktmotor; luchtgekoeld
 Motorvermogen max.: 1,6 kW / 2,2 pk (3600)
 Cilinderinhoud: 79 ccm
 Brandstof: benzine (E10)
 Capaciteit van de tank: 1,8 l
 Hoeveelheid olie: 350 ml
 Bougie: Torch A5RTC
 Capaciteit max. 14.000 l/h
 Zuighoogte max.: 7 m
 Opvoerhoogte max.: 28 m
 Druk max.: 2,8 bar
 Gewicht (lege tank): 14,8 kg
 Zuig-/drukaansluiting: 1,5" slangkoppeling
 Geluidsvermogen L_{WA} : 102 dB
 Geluidsdruk niveau L_{PA} : 87,6 dB

5. Vóór inbedrijfstelling

Principieel raden wij aan gebruik te maken van een voorfilter en een zuigset met zuigslang, zuigkorf en terugslagklep teneinde lange heraanzuigtijden en een onnodige beschadiging van de pomp door stenen en harde vreemde voorwerpen te voorkomen.

5.1 Vorbereiden van het toestel

- Motorolie in de motor gieten (zie ook punt 7.2.1 Olie verversen).
- Tank met benzine vullen.
- Toestel op een effen en vaste ondergrond opstellen.

5.2 Aansluiting en plaatsen van zuig- en drukleiding

- Sluit de zuigleiding aan op de zuigaansluiting (fig. 1, pos. 5) en de drukleiding op de drukaansluiting (fig. 1, pos. 4).
- De zuigleiding vanaf het wateronttrekkingspunt tot naar de pomp stijgend plaatsen. Vermijd zeker het plaatsen van de zuigleiding boven de pomphoogte. Luchtbellen in de zuigleiding vertragen en voorkomen het aanzuigen.
- Zuig- en drukleiding zodanig aanbrengen dat die geen mechanische druk uitoefenen op de pomp.
- De zuigklep moet diep genoeg in het water liggen zodat het drooglopen van de pomp door daling van het waterpeil wordt vermeden.
- Een lekke zuigleiding verhindert door lucht aanzuigen het aanzuigen van het water.
- Vermijd het aanzuigen van vreemde voorwerpen (zand enz.); indien nodig een voorfilter aanbrengen.

6. Bediening

Voor het starten van de motor moet de pomp via het vulgat (fig. 1, pos. 3) met opvoervloeistof worden opgevuld.

Aanwijzing: Het is aan te raden in de zuigleiding een terugslagklep te monteren en die voor de eerste ingebruikneming bovendien met water te vullen.

6.1 Starten van de motor:

1. Aan-/uitschakelaar (fig. 4, pos 10) naar de stand "ON" brengen.
2. Bij koude start de chokehendel (fig. 5, pos. 13) naar de stand „choke“ brengen.
3. Gashendel (fig. 6a, pos. 16) naar de tussenstand brengen.
4. De starttrekkabel (fig. 6b, pos. 9) flink doorhalen tot de motor aanslaat.
5. Na ongeveer 30 sec. looptijd de chokehendel naar de stand „Run“ brengen.

Als de motor warm is, de chokehendel bij het

starten in de stand "Run" laten.

Verklaring van de posities van de gashendel (fig. 6a, pos. 16):

„schildpad“:
motor draait stationair

„haas“:
maximaal opvoervermogen

6.2 Aanzuiging:

- Tijdens het aanzuigen moeten de op de drukleiding voorhanden zijnde afsluiters (sproeiers, kleppen enz.) helemaal opgedraaid zijn zodat de in de zuigleiding aanwezige lucht vrij kan ontsnappen.
- Naargelang de zuighoogte en de hoeveelheid lucht in de zuigleiding kan de eerste aanzuigbeurt ca. 0,5 min. tot 5 min. duren. Duurt de aanzuiging langer moet opnieuw water worden opgevuld.
- Wordt de pomp na gebruik terug verwijderd dient ze zeker opnieuw met water te worden gevuld als ze opnieuw wordt aangesloten en in werking gesteld.

6.3 Afzetten van de motor:

- Aan-/Uit-schakelaar naar de stand „OFF“ brengen.
- Benzinekraan dichtdraaien.

7. Reiniging, onderhoud, opbergen en bestellen van wisselstukken

Gevaar!

Trek vóór alle schoonmaak- en onderhoudswerkzaamheid de bougiestekker uit het stopcontact.

7.1 Reiniging

- Hou de veiligheidsinrichtingen, de ventilatiespleten en het motorhuis zo veel mogelijk vrij van stof en vuil. Wrijf het toestel met een schone doek af of blaas het met perslucht bij lage druk schoon.
- Het is aan te bevelen het toestel direct na elk gebruik te reinigen.
- Reinig het toestel regelmatig met een vochtige doek en wat zachte zeep. Gebruik geen reinigings- of oplosmiddelen; die zouden de kunststofcomponenten van het toestel kunnen aantasten. Let er goed op dat geen water in het toestel terechtkomt. Door binnendrin-

gen van water in een elektrische apparatuur verhoogt het risico van een elektrische schok.

7.2 Onderhoud

Gelieve hieromtrent ook de bijgaande service-informatie in acht te nemen.

7.2.1 Verversen van de olie

Het is aan te bevelen de motorolie bij warme motor te verversen.

- Gebruik enkel motorolie.
- Het toestel op een gepaste onderlaag lichtjes schuin tegen de olieaftapplug (fig. 7, pos. 8) neerzetten.
- Olievulplug (fig. 7, pos. 7) opendraaien.
- Olieaftapplug verwijderen en de warme motorolie naar een gepast vat laten weglopen.
- Is al de olie afgelaten olieaftapplug weer indraaien en het toestel op een horizontale plaats opstellen.
- Verse motorolie ingieten tot aan de bovenste markering van de olieulstok (fig. 8, pos. H)

LET OP! Oliepeilstok enkel erin steken om het oliepeil te controleren. Niet indraaien!

Tijdens het bedrijf moet het oliepeil tussen de beide markeringen „L“ en „H“ (fig. 8) staan.

U dient zich naar behoren van de afgewerkte olie te ontdoen.

7.2.2 Luchtfilter

De luchtfilter regelmatig reinigen, indien nodig, vervangen.

- Luchtfilterafdekking verwijderen (fig. 9-10).
- Filterelement verwijderen (fig. 11).
- Luchtfilter reinigen door uitkloppen, uitblazen met perslucht of door wassen met zeepsop. LET OP! Gewassen luchtfilter voor de hermontage laten drogen
- De assemblage gebeurt in omgekeerde volgorde.

7.2.3 Bougie

De bougie regelmatig reinigen, indien nodig, vervangen. Elektrodenafstand op 0,6 mm afstellen.

- Bougiestekker met een draai beweging aftrekken (fig. 12).
- Bougie verwijderen m.b.v. de bougiesleutel (fig. 13).
- Bougie met een koperen draadborstel reinigen of een nieuwe bougie gebruiken.
- De assemblage gebeurt in omgekeerde volgorde.

7.2.4 Brandstoffilter

- Brandstofleiding aftrekken (fig. 14).
- Brandstoffilter de tank uit draaien (fig. 15).
- Brandstoffilter met perslucht reinigen. Zorg ervoor dat de filter niet wordt beschadigd.
- De assemblage gebeurt in omgekeerde volgorde.

7.3 Opbergen

- Als u de pomp lange tijd niet gebruikt of voor de overwintering moet u de pomp grondig met water doorspoelen.
- De benzinekraan dichtdraaien en de motor laten draaien tot die stopt teneinde de carburator leeg te maken.
- De tank helemaal vullen om roestvorming te voorkomen.
- Aftapplug (fig. 1, pos. 6) verwijderen om het huis van de pomp volledig leeg te maken.
- Het toestel op een droge plaats buiten bereik van kinderen opbergen.

7.4 Bestellen van wisselstukken:

Gelieve bij het bestellen van wisselstukken volgende gegevens te vermelden:

- Type van het toestel
- Artikelnummer van het toestel
- Ident-nummer van het toestel
- Wisselstuknummer van het benodigd stuk

Actuele prijzen en info vindt u terug onder www.isc-gmbh.info

8. Verwijdering en recyclage

Het toestel bevindt zich in een verpakking om transportschade te voorkomen. Deze verpakking is een grondstof en bijgevolg herbruikbaar of kan naar de grondstofkringloop worden teruggevoerd. Het toestel en zijn accessoires bestaan uit diverse materialen, zoals b.v. metaal en kunststof. Defecte toestellen horen niet thuis in het huisvuil. Om zich van het toestel naar behoren te ontdoen dient het naar een geschikte verzamelplaats te worden gebracht. Als u geen verzamelplaats kent gelieve u dan bij de gemeente te informeren.

9. Foutopsporing

Storing	Oorzaak	Maatregel
Motor kan niet worden gestart	<ul style="list-style-type: none"> - Bougie zit vol roet. - Luchtfilter vervuild - Geen brandstof in de tank - De automatische uitschakeling wegens oliegebrek heeft gereageerd. 	<ul style="list-style-type: none"> - Bougie reinigen of vervangen. - Luchtfilter reinigen. - Brandstof ingieten. - Oliepeil controleren, motorolie bijvullen
Pomp zuigt niet aan	<ul style="list-style-type: none"> - Zuigklep niet in water - Pompcompartiment zonder water - Lucht in de zuigleiding - Zuigkorf (zuigklep) verstopt geraakt - Maximale zuighoogte overschreden 	<ul style="list-style-type: none"> - Zuigklep het water in brengen. - Pompcompartiment via het vulgat met water vullen. - Controleren of de zuigleiding dicht is, indien nodig afdichten. - Zuigkorf reinigen - Zuighoogte controleren, indien nodig verminderen.
Wateropbrengst onvoldoende	<ul style="list-style-type: none"> - Zuighoogte te hoog - Zuigkorf vervuild - Waterpeil daalt snel en zuigleiding steekt uit boven het water - Capaciteit van de pomp is vermindert door afzettingen 	<ul style="list-style-type: none"> - Zuighoogte controleren, indien nodig verminderen. - Zuigkorf reinigen - Zuigklep dieper plaatsen - Pomp reinigen.

Let op! De pomp mag niet drooglopen.

Nadruk of andere reproductie van documentatie en geleidepapieren van de producten, geheel of gedeeltelijk, enkel toegestaan mits uitdrukkelijke toestemming van iSC GmbH.

Technische wijzigingen voorbehouden

Service-informatie

Wij werken in alle landen die in het garantiebewijs zijn genoemd, samen met competente servicepartners, wier contactgegevens u kunt afleiden uit het garantiebewijs. Deze staan voor alle diensten zoals reparatie, het verschaffen van wisselstukken of slijtdelen of voor de aankoop van verbruiksmaterialen te uwer beschikking.

U moet er rekening mee houden dat bij dit product de volgende delen onderhevig zijn aan een slijtage door gebruik of een natuurlijke slijtage, resp. dat de volgende delen nodig zijn als verbruiksmaterialen.

Categorie	Voorbeeld
Slijtstukken*	Bougie, luchtfilter, brandstoffilter
Verbruiksmateriaal/verbruiksstukken*	
Ontbrekende onderdelen	

* niet verplicht bij de leveringsomvang begrepen!

Bij gebreken of defecten verzoeken wij u om de fout te melden op het internet onder www.isc-gmbh.info. Gelieve te zorgen voor een nauwkeurige beschrijving van de fout en daarbij in elk geval de volgende vragen te beantwoorden:

- Heeft het toestel reeds eenmaal gewerkt of was het vanaf het begin defect?
- Is u iets opgevallen voordat het defect zich voordeed (symptoom vóór het defect)?
- Welke foutieve werkwijze vertoont het toestel volgens u (hoofdsymptoom)?
Beschrijf deze foutieve werkwijze.

Garantiebewijs

Geachte klant,
onze producten worden onderworpen aan een strenge kwaliteitscontrole. Mocht dit apparaat echter ooit niet naar behoren functioneren, spijt dit ons ten zeerste en vragen u zich te wenden tot onze servicedienst onder het adres vermeld op dit garantiebewijs. Wij staan ook graag telefonisch tot uw dienst via het vermelde servicetelefoonnummer. Voor eisen in verband met het recht garantie geldt het volgende:

1. Deze garantievoorwaarden zijn uitsluitend gericht aan de gebruikers, d.w.z. natuurlijke personen die dit product niet in het kader van hun ambachtelijke noch van een andere zelfstandige activiteit willen gebruiken. Deze garantievoorwaarden regelen aanvullende garantieprestaties, die de hieronder genoemde fabrikant kopers van zijn nieuwe apparaten toezegt in aanvulling tot de wettelijke garantie. Uw wettelijke garantieclaims blijven onaangetast door deze garantie. Onze garantieprestatie is voor u gratis.
2. De garantieprestatie geldt uitsluitend voor gebreken aan een door u aangekocht nieuw apparaat van de hieronder genoemde fabrikant die aantoonbaar berusten op een materiaal- of productiefout, en is naar onze keuze beperkt tot het verhelpen van zulke gebreken aan het apparaat of de vervanging ervan.
Wij wijzen erop dat onze apparaten overeenkomstig hun bestemming niet ontworpen zijn voor commercieel, ambachtelijk of industrieel gebruik. Van een garantiecontract is derhalve geen sprake, als het apparaat binnen de garantieperiode in commerciële, ambachtelijke of industriële bedrijven werd ingezet of aan een daarmee gelijk te stellen belasting werd blootgesteld.
3. Van onze garantie zijn uitgesloten:
 - Schade aan het apparaat als gevolg van niet-inachtneming van de montagehandleiding of op grond van ondeskundige installatie, als gevolg van niet-inachtneming van de gebruiksaanwijzing (zoals bijv. door aansluiting aan een verkeerde netspanning of stroomsoort) of niet-inachtneming van de onderhouds- en veiligheidsvoorschriften, door blootstelling van het apparaat aan abnormale omgevingsvoorwaarden of door nalatig onderhoud en verzorging.
 - Schade aan het apparaat als gevolg van misbruik of ondeskundige toepassingen (zoals bijv. overbelasting van het apparaat of de inzet van niet toegelaten gereedschappen of toebehoren), binnendringen van vreemde voorwerpen in het apparaat (zoals bijv. zand, stenen of stof, transportschade), gebruik van geweld of als gevolg van externe invloeden (zoals bijv. schade door vallen).
 - Schade aan het apparaat of aan delen van het apparaat die valt te herleiden tot slijtage als gevolg van gebruik, en als gevolg van normale of andere natuurlijke slijtage.
4. De garantieperiode bedraagt 60 maanden en gaat in op de datum van aankoop van het apparaat. Garantieclaims dienen voor het verloop van de garantieperiode binnen de twee weken na het vaststellen van het defect geldend te worden gemaakt. Het indienen van garantieclaims na verloop van de garantieperiode is uitgesloten. De herstelling of vervanging van het apparaat leidt niet tot een verlenging van de garantieperiode noch wordt door deze prestatie een nieuwe garantieperiode voor het apparaat of voor eventueel ingebouwde wisselstukken op gang gebracht. Dit geldt ook bij het ter plaatse uitvoeren van een serviceactiviteit.
5. Gelieve om een garantieclaim in te dienen het defecte apparaat aan te melden onder: www.isc-gmbh.info. Houd het aankoopbewijs of een ander bewijs van uw aankoop van het nieuwe apparaat bij de hand. Apparaten die zonder bijhorende bewijzen of zonder typeplaatje worden teruggestuurd, worden op grond van de ontbrekende mogelijkheid om het apparaat toe te kennen uitgesloten van de garantieprestatie. Valt het defect van het apparaat binnen onze garantieprestatie, dan bezorgen wij u per omgaande een gerepareerd of nieuw apparaat terug.

Uiteraard staan wij ook tot u dienst om, mits betaling van de kosten, defecten van het apparaat te verhelpen die buiten de garantieomvang vallen. Te dien einde stuurt u het apparaat aan ons serviceadres op.

Voor slijtstukken, verbruiksmateriaal en ontbrekende onderdelen wordt verwezen naar de beperkingen van deze garantie conform de service-informatie van deze handleiding.

Niebezpieczeństwo!

Podczas użytkowania urządzenia należy przestrzegać wskazówek bezpieczeństwa w celu uniknięcia zranień i uszkodzeń. Z tego względu proszę dokładnie zapoznać się z instrukcją obsługi/ wskazówkami bezpieczeństwa. Proszę zachować instrukcję i wskazówki, aby można było w każdym momencie do nich wrócić. W razie przekazania urządzenia innej osobie, proszę wręczyć jej również instrukcję obsługi/ wskazówki bezpieczeństwa. Nie odpowiadamy za wypadki i uszkodzenia zaistniałe w wyniku nieprzestrzegania niniejszej instrukcji i wskazówek bezpieczeństwa.

1. Wskazówki bezpieczeństwa

Właściwe wskazówki bezpieczeństwa znajdują się w załączonym zeszycie!

Niebezpieczeństwo!

Przeczytać wszystkie wskazówki bezpieczeństwa i instrukcję. Nieprzestrzeganie instrukcji i wskazówek bezpieczeństwa może wywołać porażenia prądem, niebezpieczeństwo pożaru lub ciężkie zranienia. **Proszę zachować na przysługę wskazówki bezpieczeństwa i instrukcję.**

Wyjaśnienie symboli na urządzeniu (rys. 16):

1. Uwaga! Przeczytać instrukcję obsługi.
2. Uwaga! Gorące części. Zachować odstęp.
3. Uwaga! Podczas tankowania wyłączyć silnik.
4. Uwaga! Nie używać urządzeń w nie wentylowanych pomieszczeniach.

2. Opis urządzenia i zakres dostawy**2.1 Opis urządzenia (rys. 1-3)**

1. Zbiornik paliwa
2. Uchwyt do przenoszenia
3. Króciec do napełniania
4. Połączenie ciśnieniowe
5. Przyłącze ssące
6. Śruba spustowa
7. Korek wlewu oleju/ miarka stanu oleju
8. Śruba spustowa oleju
9. Linka ciągnowa startowa
10. Włącznik/ wyłącznik
11. Filtr powietrza
12. Kosz zasysający
13. Dźwignia ssania
14. Klucz do świec zapłonowych

15. Klucz widelkowy (SW 8/10)
16. Dźwignia gazu
17. 2x nakrętka złączkowa
18. 2x uszczelka
19. 2x łącznik rurowy węża 1,5"
20. 3x zacisk węża

2.2 Zakres dostawy

Prosimy sprawdzić na podstawie podanego zakresu dostawy czy produkt jest kompletny. Jeżeli stwierdzono brak części, prosimy zwrócić się w ciągu 5 dni roboczych od zakupu produktu do naszego centrum serwisowego lub punktu zakupu urządzenia przedstawiając dowód zakupu. Prosimy wziąć pod uwagę umieszczoną w informacjach serwisowych na końcu tej instrukcji tabelę świadczeń gwarancyjnych.

- Otworzyć opakowanie i ostrożnie wyciągnąć urządzenie.
- Zdjąć opakowanie oraz zabezpieczenia do transportu (jeśli jest).
- Sprawdzić, czy dostawa jest kompletna.
- Sprawdzić, czy urządzenie i wyposażenie dodatkowe nie zostały uszkodzone w transporcie.
- W razie możliwości zachować opakowanie, aż do upływu czasu gwarancji.

Niebezpieczeństwo!

Urządzenie i opakowanie nie są zabawkami! Dzieci nie mogą bawić się częściami z tworzywa sztucznego, folią i małymi elementami! Niebezpieczeństwo połknięcia i uduszenia się!

- Instrukcją oryginalną
- Wskazówki bezpieczeństwa

3. Użycie zgodne z przeznaczeniem

Urządzenie przeznaczone jest do nawadniania i podlewania powierzchni zielonych, upraw warzywnych i ogrodów jak również do zraszania trawników. Przy zamontowanym filtrze woda może być pobierana ze stawów, strumieni, zbiorników retencyjnych i studni. Maksymalna temperatura przetłaczanej cieczy podczas pracy ciąglej nie może przekraczać +35°C. Do przepompowywania nadaje się czysta woda (słodka woda), deszczówka i delikatny roztwór do prania. Nie wolno przepompowywać łatwopalnych, gazujących, wybuchowych i żrących cieczy (np. benzyny, kwasów, ług itp.), jak również cieczy z

materiałami ściernymi (np. piasek).

Urządzenie używać tylko zgodnie z jego przeznaczeniem. Każde użycie, odbiegające od opisanego w niniejszej instrukcji jest niezgodne z przeznaczeniem urządzenia. Za powstałe w wyniku niewłaściwego użytkownika szkody lub zranienia odpowiedzialność ponosi użytkownik/ właściciel, a nie producent.

Proszę pamiętać o tym, że nasze urządzenie nie jest przeznaczone do zastosowania zawodowego, rzemieślniczego lub przemysłowego. Umowa gwarancyjna nie obowiązuje, gdy urządzenie było stosowane w zakładach rzemieślniczych, przemysłowych lub do podobnych działalności.

4. Dane techniczne

Typ silnika: 4-suwowy; chłodzony powietrzem
 Moc silnika (max): 1,6 kW / 2,2 PS (3600)
 Pojemność skokowa: 79 ccm
 Paliwo: Benzyna (E10)
 Pojemność zbiornika na paliwo: 1,8 l
 Ilość oleju: 350 ml
 Świeca zapłonu: Torch A5RTC
 Maks. wydajność pompy: 14 000 l/h
 Max. wysokość zasysania: 7 m
 Max wysokość pompowania: 28 m
 Max ciśnienie: 2,8 bar
 Waga (pusty bak) 14,8 kg
 Podłączenie zasysania/
 ciśnienia: 1,5" podłączenie węża
 Poziom mocy akustycznej L_{WA} : 102 dB
 Poziom ciśnienia akustycznego L_{pA} : 87,6 dB

5. Przed uruchomieniem

Zasadniczo poleca się użycie filtra wstępnego i kompletu ssącego z węzłem ssącym, koszem zasysającym i zaworem zwrotnym, w celu uniknięcia długiego czasu ponownego zasysania i niepotrzebnego uszkodzenia pompy przez kamienie oraz twarde ciała obce.

5.1 Przygotowanie urządzenia

- Silnik napełnić olejem silnikowym (zobacz punkt 7.2.1 Wymiana oleju).
- Zbiornik napełnić benzyną.
- Urządzenie ustawić na płaskiej i stabilnej powierzchni.

5.2 Przyłączenie i układanie przewodu zasysającego i ciśnieniowego

- Podłączyć przewód zasysający do przyłącza ssącego (rys. 1/ poz. 5), a przewód ciśnieniowy do przyłącza ciśnieniowego (rys. 1/poz. 4).
- Przewód zasysający ułożyć ze spadkiem od pompy do miejsca pobierania wody. Unikać ułożenia przewodu zasysającego powyżej wysokości pompy. Pęcherzyki powietrza w przewodzie zasysającym opóźniają i uniemożliwiają proces zasysania.
- Przewody zasysający i ciśnieniowy przymocować w taki sposób, by nie wytwarzały mechanicznego nacisku na pompę.
- Zawór ssący powinien być wystarczająco głęboko zanurzony w wodzie, aby uniknąć pracy pompy na sucho w przypadku, gdy stan wody się obniży.
- Nieszczelny przewód zasysający w wyniku zasysania powietrza utrudnia zasysanie wody.
- Unikać zasysania ciał obcych (piasek itp.). W razie konieczności używać filtra.

6. Obsługa

Przed uruchomieniem silnika napełnić króciec do napełniania (rys. 1/poz. 3) cieczą, która będzie pompowana.

Wskazówka: Zaleca się zamontowanie zaworu zwrotnego w przewodzie zasysającym i napełnienie go wodą przed pierwszym uruchomieniem urządzenia.

6.1 Uruchomienie silnika:

1. Włącznik/ wyłącznik (rys. 4/poz. 10) ustawić na pozycji "ON".
2. Przy rozruchu na zimno dźwignię przepustnicy (rys. 5/ poz. 13) ustawić na pozycji „Choke”.
3. Dźwignię gazu ustawić po środku (rys. 6a/ poz. 16).
4. Pociągnąć energicznie linkę ciągnową (rys. 6b/poz. 9), aż uruchomi się silnik.
5. Po ok. 30 sekundach pracy silnika dźwignię przepustnicy ustawić na pozycji „Run”

W przypadku startu rozgrzanego silnika dźwignię przepustnicy pozostawić w pozycji "Run".

Objaśnienie pozycji dźwigni gazu (rys. 6a/poz. 16):

„Żółw”:

Silnik w biegu jałowym

„Zając”:

Maksymalna wydajność tłoczenia

6.2 Proces zasysania:

- Podczas procesu zasysania należy otworzyć wszystkie elementy zamykające w przewodzie ciśnieniowym (dysze rozpylające, zawory itp.), aby obecne w przewodzie zasysania powietrze mogło się ulotnić.
- W zależności od wysokości zasysania i ilości powietrza w przewodzie zasysającym proces zasysania może trwać ok. 0,5 min. - 5 min. W przypadku dłuższego czasu zasysania należy ponownie napełnić przewód wodą.
- Jeśli po użyciu pompa zostanie ponownie opróżniona, przy ponownym podłączeniu i uruchomieniu przewód musi być ponownie napełniony wodą.

6.3 Zatrzymanie silnika:

- Włącznik/ wyłącznik ustawić na pozycji „OFF”.
- Zakręcić kurek benzyny.

7. Czyszczenie, konserwacja i zamawianie części zamiennych

Niebezpieczeństwo!

Przed rozpoczęciem jakichkolwiek prac związanych z konserwacją i czyszczeniem wyjąć wtyczkę świecy zapłonowej.

7.1 Czyszczenie

- Urządzenia zabezpieczające, szczeliny powietrza i obudowa silnika powinny być w miarę możliwości zawsze wolne od pyłu i zanieczyszczeń. Urządzenie wycierać czystą ściereczką lub przedmuchać sprężonym powietrzem o niskim ciśnieniu.
- Zaleca się czyszczenie urządzenia bezpośrednio po każdorazowym użyciu.
- Urządzenie czyścić regularnie wilgotną ściereczką z niewielką ilością szarego mydła. Nie używać żadnych środków czyszczących ani rozpuszczalników; mogą one uszkodzić części urządzenia wykonane z tworzywa sztucznego. Należy uważać, aby do wnętrza urządzenia nie dostała się woda. Wniknięcie wody do urządzenia podwyższa ryzyko porażenia prądem.

7.2 Konserwacja

Przestrzegać załączonych informacji serwisowych.

7.2.1 Wymiana oleju

Wymiana oleju powinna być przeprowadzana, gdy silnik jest rozgrzany do pracy.

- Używać tylko oleju silnikowego.
- Urządzenie położyć na odpowiednim podłożu i przechylić lekko w kierunku śruby spustowej oleju (rys. 7/poz. 8).
- Odkręcić korek wlewu oleju (rys. 7/poz. 7).
- Zdjąć śrubę spustową oleju i spuścić ciepły olej do odpowiedniego zbiornika.
- Po całkowitym opróżnieniu śrubę spustową oleju przykręcić i ustawić urządzenie na płasko.
- Nowy olej silnikowy wlać do górnego oznaczenia miarki stanu oleju (rys. 8/poz. H). Uwaga! W celu kontroli poziomu ilości oleju włożyć miarkę. Nie przekręcać!

Podczas pracy urządzenia poziom oleju musi znajdować się pomiędzy oznaczeniem „L” i „H” (rys. 8). Olej zużyty musi być właściwie utylizowany.

7.2.2 Filtr powietrza

Filtr powietrza czyścić regularnie, jeśli konieczne.

- Zdjąć przykrywkę filtra (rys. 9-10).
- Wyciągnąć wkład filtrujący (rys. 11).
- Wyczyścić filtr przez wystukanie, przedmuchiwanie sprężonym powietrzem lub przez umycie wodą z mydlinami. Uwaga! Umyty filtr powietrza pozostawić do wyschnięcia przed ponownym zamontowaniem.
- Składanie następuje w odwrotnej kolejności.

7.2.3 Świeca zapłonowa

Regularnie czyścić świecę zapłonu, jeśli konieczne wymienić. Odstęp elektrod ustawić na 0,6 mm.

- Odkręcić końcówkę przewodu świecy zapłonu (rys. 12).
- Odkręcić świecę zapłonu za pomocą klucza do świec zapłonu (rys. 13).
- Świecę zapłonu wyczyścić za pomocą miedzianej szczoteczki, ewentualnie użyć nowej.
- Składanie następuje w odwrotnej kolejności.

7.2.4 Filtr paliwa

- Ściągnąć przewód paliowy (rys. 14).

- Wykręcić filtr paliwa ze zbiornika na paliwo (rys. 15).
- Filtr paliwa wyczyścić sprężonym powietrzem. Uważać, żeby nie uszkodzić przy tym filtra.

- Składanie następuje w odwrotnej kolejności.

7.3 Przechowywanie

- Przed dłuższym nieużywaniem i przezimowaniem pompy należy ją dokładnie przepłukać wodą.
- Zakręcić kurek benzyny i poczekać, aż silnik się zatrzyma, aby opróżnić gaźnik.
- W celu uniknięcia zardzewienia, zbiornik napełnić do pełna.
- Odkręcić śrubę opróżniającą (rys. 1/poz.6) i całkowicie opróżnić obudowę pompy.
- Urządzenie przechowywać w suchym miejscu, poza zasięgiem dzieci.

7.4 Zamawianie części wymiennych:

Podczas zamawiania części zamiennych należy podać następujące dane:

- Typ urządzenia
- Numer artykułu urządzenia
- Numer identyfikacyjny urządzenia
- Numer części zamiennej

Aktualne ceny artykułów i informacje znajdują się na stronie: www.isc-gmbh.info

8. Utylizacja i recykling

Sprzęt umieszczony jest w opakowaniu zapobiegającym uszkodzeniom w czasie transportu. Opakowanie jest surowcem i nadaje się do powtórnego użytku lub do recyklingu. Urządzenie oraz jego osprzęt składają się z różnych rodzajów materiałów, jak np. metal i tworzywa sztuczne. Nie wyrzucać uszkodzonych urządzeń do śmietnika! W celu odpowiedniej utylizacji należy oddać urządzenie do specjalistycznego punktu zbiórki odpadów. Informacji o specjalistycznych punktach zbiórki odpadów udziela administracja komunalna.

9. Usuwanie usterek

Usterka	Przyczyna	Sposób usunięcia
Nie można uruchomić silnika	<ul style="list-style-type: none"> - Zakopcona świeca zapłonu - Zanieczyszczony filtr powietrza - Brak paliwa w zbiorniku - Automatyczne wyłączenie oleju działa 	<ul style="list-style-type: none"> - Wyczyścić świecę zapłonu, ewentualnie wymienić świecę zapłonu. - Wyczyścić filtr powietrza. - Napełnić zbiornik paliwem. - Skontrolować stan oleju/ napełnić olej silnikowy
Pompa nie zasysa	<ul style="list-style-type: none"> - Zawór zasysający nie znajduje się w wodzie - Brak wody w zbiorniku pompującym - Powietrze w przewodzie zasysającym - Zatkany kosz zasysający (zawór zasysający). - Przekroczona max. wysokość zasysania 	<ul style="list-style-type: none"> - Położyć zawór zasysający w wodzie - Napełnić zbiornik wodą za pomocą króćca do napełniania - Sprawdzić szczelność przewodu zasysającego, w razie konieczności uszczelnić. - Wyczyścić kosz zasysający - Sprawdzić wysokość zasysania, w razie konieczności zmniejszyć
Niedostateczna ilość przetłaczanej cieczy	<ul style="list-style-type: none"> - Za wysoka wysokość zasysania - Zanieczyszczony kosz zasysający - Lustro wody opada za szybko a przewód zasysający wystaje z wody - Moc pompowania zmniejszona przez osad 	<ul style="list-style-type: none"> - Sprawdzić wysokość zasysania, w razie konieczności zmniejszyć - Wyczyścić kosz zasysający - Przewód zasysający położyć głębiej - Wyczyścić pompę

Uwaga! Nie można dopuścić do suchego biegu pompy.

Przedruk lub innego rodzaju powielanie dokumentacji wyrobów oraz dokumentów towarzyszących, nawet we fragmentach dopuszczalne jest tylko za wyraźną zgodą firmy iSC GmbH.

Zmiany techniczne zastrzeżone

Informacje serwisowe

Posiadamy partnerów serwisowych we wszystkich krajach wymienionych w tym certyfikacie gwarancji. Odpowiednie dane kontaktowe znajdują Państwo w tym certyfikacie gwarancji. Nasi partnerzy są do Państwa dyspozycji we wszystkich kwestiach serwisowych takich jak naprawa, zamawianie części zamiennych i zużywalnych oraz materiałów eksploatacyjnych.

Należy wziąć pod uwagę, że następujące części tego produktu podlegają normalnemu podczas eksploatacji lub naturalnemu zużyciu bądź że następujące części konieczne są jako materiały eksploatacyjne.

Kategoria	Przykład
Części zużywające się*	Świeca zapłonowa, filtr powietrza, filtr paliwa
Materiał eksploatacyjny/części eksploatacyjne*	
Brakujące części	

* nie zawsze wchodzi w zakres dostawy!

W przypadku stwierdzenia wad lub błędów prosimy o odpowiednie zgłoszenie na stronie internetowej www.isc-gmbh.info. Prosimy zamieścić dokładny opis błędu oraz odpowiedzieć na poniższe pytania:

- Czy urządzenie na początku działało czy też było uszkodzone od samego początku?
- Czy przed wystąpieniem usterki zwrócili Państwo uwagę na coś szczególnego (oznaki przed usterką)?
- Pod jakim względem urządzenie działa Państwa zdaniem nieprawidłowo (główny objaw)? Prosimy o podanie opisu.

Certyfikat gwarancji

Szanowny kliencie, szanowna klientko!

Nasze produkty podlegają surowej kontroli jakości. Jeżeli mimo to stwierdzą Państwo usterki w funkcjonowaniu urządzenia, przepraszamy za spowodowane niedogodności i prosimy o zwrócenie się do naszego biura serwisowego pod wskazanym na karcie gwarancyjnej adresem. Jesteśmy również do Państwa dyspozycji pod wskazanym numerem telefonu biura serwisowego. Dla spełnienia roszczeń gwarancyjnych obowiązują następujące postanowienia:

1. Warunki gwarancji odnoszą się jedynie do konsumentów, tzn. osób fizycznych, które nie używają tego produktu do działalności przemysłowej, rzemieślniczej lub innej działalności gospodarczej. Poniższe warunki gwarancji obejmują świadczenia w ramach dodatkowej gwarancji, które producent urządzenia oferuje nabywcom nowych urządzeń dodatkowo do przysługującej zgodnie z przepisami prawa rękojmi. Poprzez udzielenie tej gwarancji przyznane Państwu ustawowo uprawnienia z tytułu rękojmi nie ulegają zmianie. Nasze świadczenia gwarancyjne udzielane są Państwu bezpłatnie.
2. Świadczenie gwarancyjne obejmuje wyłącznie wady nowego urządzenia tego producenta wynikające z błędów w produkcji urządzenia lub w materiale i ogranicza się do usunięcia powyższych wad bądź wymiany urządzenia, według decyzji producenta. Prosimy pamiętać o tym, że zgodnie z przeznaczeniem nasze produkty nie zostały skonstruowane do prac w ramach działalności o charakterze gospodarczym, rzemieślniczym bądź profesjonalnym. Tym samym, w przypadku użytku urządzenia podczas okresu gwarancyjnego w zakładach rzemieślniczych, przemysłowych i innej działalności gospodarczej lub eksploatacji pod podobnym obciążeniem postanowienia umowy gwarancyjnej tracą moc.
3. Gwarancji nie podlegają:
 - szkody wynikające z niestosowania się do instrukcji montażu lub nieprawidłowej instalacji, nieprzestrzegania instrukcji obsługi (np. podłączenie do nieprawidłowego napięcia sieciowego lub nieprawidłowego rodzaju prądu), nieprzestrzegania zaleceń odnośnie konserwacji i bezpieczeństwa, oddziaływania anormalnych warunków otoczenia (np. uszkodzenia na skutek upadku urządzenia), jak i szkody powstałe na skutek niedostatecznej konserwacji i pielęgnacji urządzenia.
 - szkody wynikające z niedozwolonego lub nieprawidłowego stosowania urządzenia (np. przeciążenia urządzenia lub stosowanie innych niż zalecane narzędzi i akcesoriów), nieprzestrzegania zaleceń odnośnie konserwacji i bezpieczeństwa, szkody powstałe na skutek ciał obcych w urządzeniu (np. piasek, kamienie, pył lub kurz oraz szkody podczas transportu), stosowania siły przy obsłudze urządzenia lub oddziaływania zewnętrznego (np. uszkodzenia na skutek upadku urządzenia).
 - uszkodzenia urządzenia lub jego części, które powstały na skutek normalnego prawidłowego lub innego naturalnego zużycia.
4. Okres gwarancji wynosi 60 miesięcy licząc od dnia kupna urządzenia. Roszczenia gwarancyjne winny być zgłaszane przed upływem dwóch tygodni od momentu stwierdzenia usterki. Po upływie okresu objętego gwarancją wyklucza się możliwość spełnienia roszczeń gwarancyjnych. Naprawa bądź wymiana urządzenia nie powodują przedłużenia okresu gwarancyjnego ani rozpoczęcia biegu nowego okresu gwarancyjnego na zamienione urządzenie ani na zastosowane części zamienne. Obowiązuje to również w przypadku interwencji serwisowej na miejscu.
5. W celu przedstawienia roszczeń gwarancyjnych należy zgłosić uszkodzone urządzenie na następującej stronie: www.isc-gmbh.info. Proszę mieć przygotowany rachunek lub inny dokument zakupu nowego urządzenia. Urządzenia, które przysłane zostały bez dowodu zakupu lub tabliczki znamionowej, nie są objęte świadczeniami gwarancyjnymi, ponieważ nie ma możliwości ich przyporządkowania. Jeżeli wada objęta jest świadczeniem gwarancyjnym, otrzymają Państwo niezwłocznie naprawione lub nowe urządzenie.

Naturalnie istnieje możliwość usunięcia usterek i wad nieobjętych gwarancją bądź po jej upływie za zwrotem kosztów. W tym celu prosimy przesłać urządzenia na adres naszego biura serwisowego.

W przypadku części zużywających się, materiałów eksploatacyjnych oraz brakujących części zwracamy uwagę na ograniczenia tej gwarancji zgodnie z informacjami serwisowymi zamieszczonymi w tej instrukcji obsługi.

Nebezpečí!

Při používání přístrojů musí být dodržována určitá bezpečnostní opatření, aby se zabránilo zraněním a škodám. Přečtěte si proto pečlivě tento návod k obsluze / bezpečnostní pokyny. Dobře si ho/ je uložte, abyste měli tyto informace kdykoliv po ruce. Pokud předáte přístroj jiným osobám, předejte s ním prosím i tento návod k obsluze/ bezpečnostní pokyny. Nepřebíráme žádné ručení za škody a úrazy vzniklé v důsledku nedodržování tohoto návodu k obsluze a bezpečnostních pokynů.

1. Bezpečnostní pokyny

Příslušné bezpečnostní pokyny naleznete v příložené brožurce.

Nebezpečí!

Přečtěte si všechny bezpečnostní pokyny a instrukce. Zanedbání při dodržování bezpečnostních pokynů a instrukcí mohou mít za následek úder elektrickým proudem, požár a/nebo těžká zranění. **Všechny bezpečnostní pokyny a instrukce si uložte pro budoucí použití.**

Vysvětlení štítků s pokyny na přístroji (obr. 16)

1. Pozor! Přečíst si návod k použití.
2. Pozor! Horké díly. Udržovat vzdálenost.
3. Pozor! Během doplňování paliva vypnout motor.
4. Pozor! Neprovozovat v nevětraných místnostech.

2. Popis přístroje a rozsah dodávky**2.1 Popis přístroje (obr. 1-3)**

1. Palivová nádrž
2. Držadlo
3. Plnicí hrdlo
4. Tlaková přípojka
5. Sací přípojka
6. Šroub vypouštěcího otvoru
7. Šroub plnicího otvoru / měrka oleje
8. Šroub vypouštěcího otvoru oleje
9. Startovací lanko
10. Za-/vypínač
11. Vzduchový filtr
12. Sací koš
13. Páčka sytiče
14. Klíč na zapalovací svíčky
15. Rozvidlený klíč (velikost 8/10)

16. Páčka plynu
17. 2x přesuvná matice
18. 2x těsnění
19. 2x hadicová přípojka 1,5"
20. 3x hadicová spona

2.2 Rozsah dodávky

Zkontrolujte prosím úplnost výrobku na základě popsaného rozsahu dodávky. V případě chybějících dílů se prosím obraťte nejpozději během 5 pracovních dnů po zakoupení výrobku za předložení platného dokladu o koupi na naše servisní středisko nebo prodejnu, kde jste přístroj zakoupili. Dbejte prosím na tabulku o záruce v servisních informacích na konci návodu.

- Otevřete balení a přístroj opatrně vyjměte z balení.
- Odstraňte obalový materiál a ochrany balení / dopravní pojistky (jsou-li k dispozici).
- Překontrolujte, zda je rozsah dodávky úplný.
- Zkontrolujte přístroj a příslušenství, zda nebyly při přepravě poškozeny.
- Balení si pokud možno uložte až do uplynutí záruční doby.

Nebezpečí!

Přístroj a obalový materiál nejsou dětská hračka! Děti si nesmějí hrát s plastovými sáčky, fóliemi a malými díly! Hrozí nebezpečí spolknutí a udušení!

- Originální návod k obsluze
- Bezpečnostní pokyny

3. Použití podle účelu určení

Přístroj je vhodný na zavlažování a zalévání zelených ploch, zeleninových záhonů a zahrad, jakož i k provozu postřikovačů pro trávníky. S předfiltrem je možné čerpání vody z rybníčků, potoků, nádob a cisteren na dešťovou vodu a studni. Maximální teplota čerpané kapaliny by v trvalém provozu neměla překročit +35 °C. Jako čerpaná média je vhodná čistá voda (sladká voda), dešťová voda a lehce znečištěná mýdlová voda. Tímto čerpadlem nesmí být čerpány žádné hořlavé, plyn vyvíjející nebo explozivní a agresivní kapaliny (např. benzin, kyseliny, louhy, silážní šťávy, ...) a kapaliny s abrazivními látkami (např. písek).

Přístroj smí být používán pouze podle svého účelu určení. Každé další, toto překračující použití, neodpovídá použití podle účelu určení. Za z toho vyplývající škody nebo zranění všeho druhu ručí uživatel/obsluhující osoba a ne výrobce.

Dbejte prosím na to, že naše přístroje nebyly podle svého účelu určení konstruovány pro živnostenské, řemeslnické nebo průmyslové použití. Nepřebíráme proto žádné ručení, pokud je přístroj používán v živnostenských, řemeslných nebo průmyslových podnicích a při srovnatelných činnostech.

4. Technická data

Typ motoru:4taktní, vzduchem chlazený
 Výkon motoru max:1,6 kW / 2,2 PS (3600)
 Obsah válce:79 ccm
 Palivo:benzin (E10)
 Obsah nádrže:1,8 l
 Množství oleje:350 ml
 Svíčka:Torch A5RTC
 Dopravované množství max.14 000 l/h
 Sací výška max.:7 m
 Dopravní výška max.:28 m
 Tlak max.:2,8 bary
 Hmotnost (prázdná nádrž):14,8 kg
 Sací/tlaková přípojka:1,5" hadicová přípojka
 Hladina akustického výkonu L_{WA} :102 dB
 Hladina akustického tlaku L_{pA} :87,6 dB

5. Před uvedením do provozu

Zásadně doporučujeme používání předfiltru a sací sady se sací hadicí, sacím košem a zpětným ventilem, aby se zabránilo dlouhým dobám zpětného nasávání a poškození čerpadla kameny a pevnými cizími tělesy.

5.1 Příprava přístroje

- Motor naplnit motorovým olejem (viz také bod 7.2.1 Výměna oleje).
- Do nádrže nalít benzin.
- Přístroj postavit na rovné, pevné místo.

5.2 Položení a připojení sacího a výtlačného vedení

- Sací vedení připojte na přípojce sacího vedení (obr. 1/pol. 5) a výtlačné vedení na přípojce výtlačného vedení (obr. 1/pol. 4).
- Sací vedení položte od místa nasávání vody k čerpadlu stoupajíc. Zabraňte položení sacího vedení nad výšku čerpadla. Vzduchové bubliny ve vedení zpomalují a zabraňují nasávání.
- Sací a výtlačné vedení upevnit tak, aby nevytvářela žádný mechanický tlak na čerpadlo.
- Sací ventil by měl ležet dostatečně hluboko ve vodě, aby bylo při poklesnutí hladiny vody zabráněno chodu čerpadla nasucho.
- Netěsné sací vedení zabraňuje nasáváním vzduchu nasávání vody.
- Vyhýbejte se nasávání cizích těles (písek atd.). Pokud je to nutné, umístěte předfiltr.

6. Obsluha

Před spuštěním motoru musí být čerpadlo plnicím hrdlem naplněno dopravovanou kapalinou (obr. 1/pol. 3).

Pokyn: Doporučujeme namontovat do sacího vedení zpětný ventil a tento před prvním uvedením do provozu dodatečně naplnit vodou.

6.1 Spuštění motoru:

1. Za-/vypínač (obr. 4/pol. 10) nastavit na „ON“.
2. Při studeném startu nastavit páčku sytiče (obr. 5/pol. 13) na „Choke“ (Sytič).
3. Páčku plynu (obr. 6a/pol. 16) nastavit do středové polohy.
4. Silou zatáhnout za startovací lanko (obr. 6b/pol. 9), až se motor rozběhne.
5. Po cca 30 vteřinách chodu nastavit páčku sytiče na „Run“.

Při spuštění teplého motoru ponechat páčku sytiče v poloze „Run“.

Vysvětlení poloh páčky plynu (obr. 6a/pol. 16):

„Želva“:
chod motoru naprázdno

„Zajíc“:
maximální čerpací výkon

6.2 Sání:

- Při sání zcela otevřít uzávěry nacházející se ve výtlačném vedení (stříkací trysky, ventily atd.), aby mohl uniknout vzduch nacházející se ve výtlačném vedení.
- Podle sací výšky a množství vzduchu v sacím vedení může první nasávání trvat cca 0,5 min - 5 min. Při delších dobách sání by měla být voda znovu naplněna.
- Je-li čerpadlo po použití opět odstraněno, musí být při opakovaném připojení a uvedení do provozu opět naplněna voda.

6.3 Zastavení motoru:

- Za-/vypínač nastavit do polohy „OFF“.
- Zavřít benzinový kohout.

7. Čištění, údržba, uložení a objednání náhradních dílů**Nebezpečí!**

Před všemi čistícími a údržbovými pracemi vytáhněte kabelovou koncovku zapalovací svíčky.

7.1 Čištění

- Udržujte bezpečnostní zařízení, větrací otvory a kryt motoru tak prosté prachu a nečistot, jak jen to je možné. Očistěte přístroj čistým hadrem nebo ho profoukněte stlačeným vzduchem při nízkém tlaku.
- Doporučujeme přímo po každém použití přístroj vyčistit.
- Pravidelně přístroj čistěte vlhkým hadrem a trochou mazlavého mýdla. Nepoužívejte čistící prostředky nebo rozpouštědla; tyto by mohly narušit plastové díly přístroje. Dbejte na to, aby se do přístroje nedostala voda. Vniknutí vody do elektrického přístroje zvyšuje riziko úderu elektrickým proudem.

7.2 Údržba

K tomuto bodu prosím dodržujte také přiložené servisní informace.

7.2.1 Výměna oleje

Výměna oleje by měla být prováděna u motoru za hřátého na provozní teplotu.

- Používat pouze motorový olej.
- Přístroj odstavit na vhodném podkladu mírně šikmo opřený o šroub vypouštěcího otvoru oleje (obr. 7/pol. 8).
- Otevřít šroub plnicího otvoru oleje (obr. 7/pol. 7).

- Šroub vypouštěcího otvoru oleje otevřít a teplý motorový olej vypustit do vhodné nádrže.
- Po úplném vypuštění šroub vypouštěcího otvoru oleje zašroubovat a přístroj postavit rovně.
- Nový motorový olej naplnit až po horní značku měrky oleje (obr. 8/pol. H). Pozor! Měrku oleje při kontrole stavu oleje pouze zastrčit. Nezašroubovat!

Při provozu se musí stav oleje pohybovat mezi značkami „L“ a „H“ (obr. 8). Použitý olej musí být zlikvidován příslušně podle platných předpisů.

7.2.2 Vzduchový filtr

Vzduchový filtr pravidelně čistit, pokud je to nutné vyměnit.

- Odstranit kryt vzduchového filtru (obr. 9 - 10).
- Vyjmout filtrační vložku (obr. 11).
- Vzduchový filtr vyčistit vyklepáním, vyfouknutím stlačeným vzduchem nebo vypráním v mýdlové vodě. Pozor! Vypraný vzduchový filtr nechat před opakovanou montáží uschnout.
- Montáž se provádí v opačném pořadí.

7.2.3 Zapalovací svíčka

Svíčku pravidelně čistit, pokud je to nutné vyměnit. Vzdálenost elektrod nastavit na 0,6 mm.

- Nástrčku zapalovací svíčky otáčením stáhnout (obr. 12).
- Klíčem na svíčky odstranit zapalovací svíčku (obr. 13).
- Svíčku vyčistit pomocí měděného drátěného kartáče, resp. použít novou.
- Montáž se provádí v opačném pořadí.

7.2.4 Palivový filtr

- Stáhnout palivové vedení (obr. 14).
- Palivový filtr vyšroubovat z nádrže (obr. 15).
- Palivový filtr vyčistit stlačeným vzduchem. Dbejte přitom na to, abyste filtr nepoškodili.
- Montáž se provádí v opačném pořadí.

7.3 Uložení

- Před delším nepoužíváním nebo přezimováním je třeba čerpadlo důkladně vypláchnout vodou.
- Zavřít benzinový kohout a nechat běžet motor tak dlouho, až se zastaví, aby se vyprázdnil karburátor.
- Palivovou nádrž zcela naplnit, aby se zabránilo rezavění.
- Odstranit vypouštěcí šroub (obr. 1/pol. 6) a těleso čerpadla zcela vyprázdnit.
- Přístroj skladovat na suchém místě z dosahu dětí.

7.4 Objednání náhradních dílů:

Při objednávce náhradních dílů je třeba uvést následující údaje:

- Typ přístroje
- Číslo artiklu přístroje
- Identifikační číslo přístroje
- Číslo požadovaného náhradního dílu

Aktuální ceny a informace naleznete na www.isc-gmbh.info

8. Likvidace a recyklace

Přístroj je uložen v balení, aby bylo zabráněno poškození při přepravě. Toto balení je surovina a tím znovu použitelné nebo může být dáno zpět do cirkulace surovin. Přístroj a jeho příslušenství jsou vyrobeny z rozdílných materiálů, jako např. kov a plasty. Defektní přístroje nepatří do domovního odpadu. K odborné likvidaci by měl být přístroj odevzdán na příslušném sběrném místě. Pokud žádné takové sběrné místo neznáte, měli byste se informovat na místním zastupitelství.

9. Odstranění poruch

Porucha	Příčina	Opatření
Motor nelze spustit	<ul style="list-style-type: none"> - Zakarbovaná svíčka - Znečištěný vzduchový filtr - Žádné palivo v nádrži - Automatika vypnutí při nedostatku oleje zareaguje 	<ul style="list-style-type: none"> - Svíčku vyčistit, resp. vyměnit - Vzduchový filtr vyčistit - Palivo doplnit - Zkontrolovat stav oleje, doplnit motorový olej
Čerpadlo nenasává	<ul style="list-style-type: none"> - Sací ventil není ve vodě - Čerpací komora bez vody - Vzduch v sacím vedení - Sací koš (sací ventil) ucpaný - Max. sací výška překročena 	<ul style="list-style-type: none"> - Sací ventil umístit ve vodě - Do čerpací komory naplnit plnicím hrdlem vodu - Zkontrolovat těsnost sacího vedení, popř. utěsnit - Sací koš vyčistit - Sací výšku zkontrolovat, popř. snížit
Nedostatečné čerpané množství	<ul style="list-style-type: none"> - Sací výška moc vysoká - Sací koš znečištěn - Hladina vody rychle klesá a sací vedení vyčnívá z vody - Výkon čerpadla snížen usazeninami 	<ul style="list-style-type: none"> - Sací výšku zkontrolovat, popř. snížit - Sací koš vyčistit - Sací vedení položit hlouběji - Čerpadlo vyčistit

Pozor! Čerpadlo nesmí běžet nasucho.

Patisk nebo jiné rozmnožování dokumentace a průvodních listin, také ve výtažcích, je přípustný pouze s výslovným souhlasem firmy iSC GmbH.

Technické změny vyhrazeny

Servisní informace

Ve všech zemích uvedených v záručním listu máme kompetentní servisní partnery, jejichž kontaktní údaje naleznete v záručním listu. Jsou Vám k dispozici pro všechny servisní požadavky jako opravy, objednávání náhradních a rychle opotřebitelných dílů nebo nákup spotřebních materiálů.

Je třeba dbát na to, že u tohoto přístroje podléhají následující díly opotřebení přiměřenému použití nebo přirozenému opotřebení, resp. jsou potřebné jako spotřební materiál.

Kategorie	Příklad
Rychle opotřebitelné díly*	Zapalovací svíčka, vzduchový filtr, palivový filtr
Spotřební materiál/spotřební díly*	
Chybějící díly	

* není nutně obsaženo v rozsahu dodávky!

V případě nedostatků nebo chyb Vás žádáme, abyste příslušnou chybu nahlásili na internetové stránce www.isc-gmbh.info. Dbejte prosím na přesný popis chyby a odpovězte přitom v každém případě na následující otázky:

- Fungoval přístroj předtím nebo byl od začátku defektní?
- Všimli jste si něčeho před vyskytnutím poruchy (příznak před poruchou)?
- Jakou chybnou funkci přístroj podle Vašeho názoru vykazuje (hlavní příznak)? Popište tuto chybnou funkci.

Záruční list

Vážená zákaznice, vážený zákazník,
naše výrobky podléhají přísné kontrole kvality. Pokud i přesto tento přístroj bezvadně nefunguje, je nám to velice líto a prosíme Vás, abyste se obrátili na naši servisní službu na adrese uvedené na tomto záručním listu. Rádi Vám budeme k dispozici také telefonicky na uvedeném servisním telefonním čísle. Pro uplatňování požadavků poskytnutí záruky platí následující:

1. Tyto záruční podmínky jsou určeny výlučně pro spotřebitele, tzn. fyzické osoby, které tento výrobek nebudou používat ani v rámci své profesní, ani jiné výdělečně činné aktivity. Tyto záruční podmínky upravují dodatečné záruky, které níže uvedený výrobce poskytuje kupujícím nových přístrojů navíc k zákonné záruce. Vaše zákonem stanovené nároky na záruku zůstanou touto zárukou nedotčeny. Naše záruka je pro Vás bezplatná.
2. Záruka se vztahuje výhradně na nedostatky na vámi zakoupeném novém přístroji níže uvedeného výrobce, které jsou způsobené chybou materiálu nebo výrobní chybou, a podle našeho uvážení je omezena na odstranění těchto nedostatků na přístroji nebo výměnu přístroje. Dbejte prosím na to, že naše přístroje nebyly podle svého účelu určeny konstruovány pro živnostenské, řemeslnické nebo odborné použití. Záruční smlouva se proto nenaplní, pokud byl přístroj během záruční doby používán v živnostenských, řemeslnických nebo průmyslových podmínkách nebo byl vystaven srovnatelnému zatížení.
3. Z naší záruky jsou vyloučeny:
 - Škody na přístroji, které vznikly nedodržením montážního návodu nebo na základě neoborné instalace, nedodržením návodu k použití (jako např. připojení na chybné síťové napětí nebo druh el. proudu), nebo nedodržením pokynů k údržbě a bezpečnostních pokynů, vystavením přístroje nepřírodným povětrnostním podmínkám nebo nedostatečnou péčí a údržbou.
 - Škody na přístroji, které vznikly neoprávněným nebo nesprávným použitím (jako např. přetížení přístroje nebo použitím neschválených přídatných nástrojů nebo příslušenství), vniknutím cizích těles do přístroje (jako např. písek, kameny nebo prach, škody při přepravě), používáním násilí nebo cizím působením (jako např. škody způsobené pádem).
 - Škody na přístroji nebo na dílech přístroje, které jsou způsobeny běžným opotřebením přiměřeného použití nebo jiným přirozeným opotřebením.
4. Záruční doba činí 60 měsíců a začíná datem koupě přístroje. Požadavky poskytnutí záruky musí být uplatňovány před uplynutím záruční doby během dvou týdnů poté, co byla vada zjištěna. Uplatňování požadavků poskytnutí záruky po uplynutí záruční doby je vyloučeno. Oprava nebo výměna přístroje nevede ani k prodloužení záruční doby, ani nedojde tímto výkonem k zahájení nové záruční doby pro tento přístroj nebo pro jakékoli zabudované náhradní díly. To platí také při využití místního servisu.
5. Pro uplatňování požadavků na poskytnutí záruky nahlaste prosím váš defektní přístroj na: www.isc-gmbh.info. Mějte připravenou nákupní účtenku nebo jiné doklady o vašem nákupu. Přístroje, které jsou zaslány bez odpovídajících dokladů a bez typového štítku, jsou ze záručního plnění vyloučeny z důvodu nedostatečné možnosti jednoznačného přiřazení. Pokud je defekt přístroje zahrnut v naší záruce, obdržíte obratem zpátky opravený nebo nový přístroj.

Samozřejmě Vám rádi odstraníme nedostatky na přístroji na Vaše náklady, pokud tyto nedostatky nejsou nebo už nejsou zahrnuty v rozsahu záruky. V takovém případě nám prosím zašlete přístroj na naši servisní adresu.

V případě rychle opotřebitelných dílů, spotřebních dílů a chybějících dílů poukazujeme na omezení této záruky podle servisních informací uvedených v tomto návodu k obsluze.

Nebezpečenstvo!

Pri používaní prístrojov sa musia dodržiavať príslušné bezpečnostné opatrenia, aby bolo možné zabrániť prípadným zraneniam a vecným škodám. Preto si starostlivo prečítajte tento návod na obsluhu/bezpečnostné pokyny. Následne ich starostlivo uschovajte, aby ste mali vždy k dispozícii potrebné informácie. V prípade, že budete prístroj požičiavať tretím osobám, prosím odovzdajte im spolu s prístrojom tento návod na obsluhu/bezpečnostné pokyny. Nepreberáme žiadne ručenie za nehody ani škody, ktoré vzniknú nedodržaním tohto návodu na obsluhu a bezpečnostných pokynov.

1. Bezpečnostné pokyny

Príslušné bezpečnostné pokyny nájdete v priloženej brožúrke.

Nebezpečenstvo!

Prečítajte si všetky bezpečnostné predpisy a pokyny. Nedostatky pri dodržovaní bezpečnostných predpisov a pokynov môžu mať za následok úraz elektrickým prúdom, vznik požiaru a/alebo ťažké poranenia. **Všetky bezpečnostné predpisy a pokyny si odložte pre budúce použitie.**

Vysvetlenie výstražných štítkov na prístroji (obr. 16)

1. Pozor! Prečítať návod na obsluhu.
2. Pozor! Horúce časti. Dodržiavať odstup.
3. Pozor! Počas tankovania vypnúť motor.
4. Pozor! Neprevádzkovať v nevetraných miestnostiach.

2. Popis prístroja a objem dodávky**2.1 Popis prístroja (obr. 1-3)**

1. Benzínová nádrž
2. Nosná rukoväť
3. Plniace hrdlo
4. Tlakové pripojenie
5. Nasávacie pripojenie
6. Vyprázdňovacia skrutka
7. Olejová plniaca skrutka / olejová mierka
8. Olejová vypúšťacia skrutka
9. Štartovacie lanko
10. Vypínač zap/vyp
11. Vzduchový filter
12. Vysávací kôš
13. Páčka sýtiča
14. Sviečkový kľúč

15. Vidlicový kľúč (veľkosť 8/10)
16. Plynová páčka
17. 2x prevlečná matica
18. 2x tesnenie
19. 2x prípojný kus hadice 1,5"
20. 3x hadicová sponka

2.2 Objem dodávky

Prosím, skontrolujte kompletnosť výrobku na základe uvedeného objemu dodávky. V prípade chýbajúcich častí sa prosím obráťte najneskôr do 5 pracovných dní od zakúpenia výrobku s predložením platného dokladu o kúpe na naše servisné stredisko alebo na obchod, v ktorom ste prístroj zakúpili. Prosím, dbajte pritom na záručnú tabuľku uvedenú v servisných informáciách na konci návodu.

- Otvorte balenie a opatrne vyberte prístroj von z balenia.
- Odstráňte obalový materiál ako aj obalové/transportné poistky (pokiaľ sú obsiahnuté).
- Skontrolujte, či obsah dodávky kompletný.
- Skontrolujte, či nedošlo k poškodeniu prístroja a príslušenstva transportom.
- Pokiaľ možno, uschovajte si obal až do konca záručnej doby.

Nebezpečenstvo!

Prístroj a obalový materiál nie sú hračky! Deti sa nesmú hrať s plastovými vreckami, fóliami ani malými dielmi! Hrozí nebezpečenstvo prehltnutia a udusení!

- Originálny návod na obsluhu
- Bezpečnostné predpisy

3. Správne použitie prístroja

Prístroj je vhodný na zavlažovanie a zalievanie trávnatých plôch, zeleninových záhonov a záhrad ako aj na prevádzkovanie trávnikového zavlažovania. Za použitia predradeného filtra je možné odčerpávanie vody z rybníkov, potokov, dažďových nádrží, cisterien s dažďovou vodou a studní. Maximálna teplota prepravovanej tekutiny nesmie pri trvalej prevádzke prekročiť +35 °C. Ako prepravované médium sa hodí čistá voda (sladká voda), dažďová voda alebo ľahká lúhová voda na pranie. Na prečerpávanie sa nesmú používať horľavé, plynové, explozívne ani agresívne tekutiny (napr. benzín, kyseliny, zásady, silážna šťava,...) ako aj tekutiny obsahujúce abrazívne látky (napr. piesok).

Prístroj smie byť použitý len na ten účel, na ktorý bol určený. Akékoľvek iné odlišné použitie sa považuje za nespĺňajúce účel použitia. Za škody alebo zranenia akéhokoľvek druhu spôsobené nesprávnym používaním ručí používateľ / obsluhujúca osoba, nie však výrobca.

Prosím berte ohľad na skutočnosť, že naše prístroje neboli svojim určením konštruované na profesionálne, remeselnícke ani priemyselné použitie. Nepreberáme žiadne záručné ručenie, ak sa prístroj bude používať v profesionálnych, remeselníckych alebo priemyselných prevádzkach ako aj na činnosti rovnocenné s takýmto použitím.

4. Technické údaje

Typ motora: 4-taktový motor, chladený vzduchom
 Výkon motora max.: 1,6 kW / 2,2 PS (3600)
 Zdvihový objem: 79 ccm
 Palivo: benzín (E10)
 Objem nádrže: 1,8 l
 Množstvo oleja: 350 ml
 Zapaľovacia sviečka: Torch A5RTC
 Prepravné množstvo max.: 14 000 l/h
 Nasávací výška, max.: 7 m
 Prepravná výška, max.: 28 m
 Tlak max.: 2,8 bary
 Hmotnosť (prázdna nádrž): 14,8 kg
 Nasávací / tlaková prípojka:
 1,5" hadicová prípojka
 Hladina akustického výkonu L_{WA} : 102 dB
 Hladina akustického tlaku L_{pA} : 87,6 dB

5. Pred uvedením do prevádzky

Zásadne odporúčame používanie predradeného filtra a odsávacej súpravy s odsávacou hadicou, odsávacím košom a spätným ventilom, aby bolo možné zabrániť dlhému opätovnému rozbehaniu a zbytočnému poškodeniu čerpadla kameňmi a pevnými cudzími telesami.

5.1 Príprava prístroja

- Motor naplniť motorovým olejom (pozri k tomu tiež bod 7.2.1 Výmena oleja)
- Naplniť nádrž benzínom.
- Prístroj postaviť na miesto s rovným a pevným povrchom.

5.2 Pripojenie a polozenie nasávacieho a tlakového vedenia

- Zapojte nasávacie vedenie na nasávacie pripojenie (obr. 1/pol. 5) a tlakové vedenie na tlakové pripojenie (obr. 1/pol. 4).
- Nasávacie vedenie sa musí nainštalovať vzostupne od odobratia vody k čerpadlu. Bezpodmienečne musíte zabrániť položeniu nasávacieho vedenia nad výšku čerpadla. Vzduchové bubliny v nasávacom vedení spomaľujú a znemožňujú proces nasávania.
- Nasávacie a tlakové vedenie sa musí inštalovať tak, aby nevykonávali žiaden mechanický tlak na samotné čerpadlo.
- Nasávací ventil by mal byť dostatočne hlboko vo vode, tak aby sa zabránilo chodu čerpadla na sucho z dôvodu poklesnutia hladiny vody.
- Netesné nasávacie vedenie zabráňuje, kvôli nasávaniu vzduchu, správne odsávaniu vody.
- Zabráňte nasávaniu cudzích telies (piesok atď.). Ak uznáte za vhodné, použite predradený filter.

6. Obsluha

Pred naštartovaním motora sa musí čerpadlo cez plniace hrdlo (obr. 1/ pol. 3) naplniť prepravovanou tekutinou až do preliatia.

Upozornenie: Je vhodné namontovať spätný ventil do nasávacieho vedenia a toto vedenie pred prvým uvedením do prevádzky dodatočne naplniť vodou.

6.1 Naštartovanie motora:

1. Vypínač zap/vyp (obr. 4/pol. 10) nastaviť do polohy „ON“.
2. V prípade studeného motora nastaviť páčku sýtiča (obr. 5/pol. 13) do polohy „Choke“ (sýtič).
3. Plynovú páku (obr. 6a/pol. 16) dať do strednej polohy.
4. Silne ťahať za štartovacie lanko (obr. 6b/pol. 9), až kým sa motor nenaštartuje.
5. Po cca 30 sek. doby chodu nastaviť páčku sýtiča na „Run“.

Ak je motor teplý, môžete páčku sýtiča nechať pri štarte v otvorenej polohe „Run“.

Vysvetlenie k polohám plynovej páky (obr. 6a/pol. 16):

„Korytnačka“:
motor v chode na prázdno

„Zajac“:
maximálny výkon čerpadla

6.2 Proces nasávania:

- Počas procesu nasávania sa musia naplno otvoriť všetky blokovacie ústrojenstvá na tlakovej hadici (strieckacie trysky, ventily, atď.), aby sa vzduch prítomný v odsávacom vedení mohol voľne dostať von zo systému.
- V závislosti od nasávacej výšky a množstva vzduchu v nasávacom vedení môže prvý nasávací proces trvať cca 0,5 min. až 5 min. Pri dlhšej dobe nasávanie by sa mala do čerpadla znovu napustiť voda.
- Ak sa čerpadlo po ukončení prevádzky znovu odstráni, musí sa potom pri novom pripojení a uvedení do prevádzky bezpodmienečne znovu naplniť vodou.

6.3 Vypnutie motora:

- Vypínač zap/vyp uviesť do polohy „OFF“.
- Zatvoríť benzínový ventil.

7. Čistenie, údržba, skladovanie a objednanie náhradných dielov

Nebezpečenstvo!

Pred všetkými čistiacimi a údržbovými prácami vytiahnite koncovku zapalovacej sviečky.

7.1 Čistenie

- Udržujte ochranné zariadenia, vzduchové otvory a kryt motora vždy v čistom stave bez prachu a nečistôt. Utrite prístroj čistou utierkou alebo ho vyčistite vyfúkaním stlačeným vzduchom pri nastavení na nízky tlak.
- Odporúčame, aby ste prístroj čistili priamo po každom použití.
- Čistíte prístroj pravidelne pomocou vlhkej utierky a malého množstva tekutého mydla. Nepoužívajte žiadne agresívne čistiace prostriedky ani riedidlá; tieto prostriedky by mohli napadnúť umelohmotné diely prístroja. Dbajte na to, aby sa do vnútra prístroja nedostala voda. Vniknutie vody do elektrického prístroja zvyšuje riziko úrazu elektrickým prúdom.

7.2 Údržba

Prečítajte si k tomu tiež priložené servisné informácie.

7.2.1 Výmena oleja

Výmena motorového oleja by sa mala uskutočniť pri prevádzkovej teplote motora.

- Používať len motorový olej.
- Prístroj postaviť na vhodnej podložke ľahko naklonený oproti olejovej vypúšťacej skrutke (obr. 7/pol. 8).
- Otvoriť olejovú plniacu skrutku (obr. 7/pol. 7)
- Odstrániť olejovú vypúšťaciu skrutku a vypustiť teplý motorový olej do vhodnej nádoby.
- Po úplnom vypustení starého oleja naskrutkovať olejovú vypúšťaciu skrutku a prístroj postaviť rovno.
- Naplniť nový motorový olej až po hornú značku olejovej mierky (obr. 8/pol. H). Pozor! Olejovú mierku pri meraní stavu oleja len zasunúť. Neskrutkovať!

Počas prevádzky sa musí stav oleja nachádzať medzi dvomi značkami „L“ a „H“ (obr. 8). Starý olej musí byť odstránený podľa predpisov.

7.2.2 Vzduchový filter

Vzduchový filter pravidelne čistiť, ak je potrebné vymeniť.

- Odstrániť kryt vzduchového filtra (obr. 9-10).
- Odobrať filtračnú vložku (obr. 11).
- Vzduchový filter vyčistiť vyklepaním, vyfúkaním stlačeným vzduchom alebo umytím v mydlovej vode. Pozor! Umytý vzduchový filter nechať vyschnúť pred obnoveným založením.
- Opätovná montáž sa uskutoční v opačnom poradí.

7.2.3 Zapalovacia sviečka

Zapalovaciu sviečku pravidelne čistiť, ak je potrebné vymeniť. Nastaviť odstup elektród na 0,6 mm.

- Vytiahnuť koncovku zapalovacej sviečky otočným pohybom (obr. 12).
- Pomocou kľúča na sviečky odobrať zapalovaciu sviečku (obr. 13).
- Zapalovaciu sviečku vyčistiť resp. použiť novú sviečku.
- Opätovná montáž sa uskutoční v opačnom poradí.

7.2.4 Palivový filter

- Stiahnuť palivové vedenie (obr. 14).
- Odskrutkovať palivový filter z nádrže (obr. 15)
- Vyčistiť palivový filter stlačeným vzduchom. Dbajte pritom na to, aby ste filter nepoškodili.
- Opätovná montáž sa uskutoční v opačnom

poradí.

7.3 Skladovanie

- Pred dlhším obdobím nepoužívania alebo prezimovania je potrebné čerpadlo dôkladne prepláchnuť vodou.
- Zatvoriť benzínový ventil a nechať motor bežať, až kým sa motor nezastaví, aby sa vyprázdnil karburátor.
- Naplniť celú nádrž, aby sa zabránilo tvorbe hrdze.
- Odobrať vyprázdňovaciu skrutku (obr. 1/pol. 6) a úplne vyprázdniť teleso čerpadla.
- Prístroj skladovať na suchom mieste mimo dosahu detí.

7.4 Objednávanie náhradných dielov:

Pri objednávaní náhradných dielov je potrebné uviesť nasledovné údaje:

- Typ prístroja
- Výrobné číslo prístroja
- Identifikačné číslo prístroja
- Číslo potrebného náhradného dielu

Aktuálne ceny a informácie nájdete na stránke www.isc-gmbh.info

8. Likvidácia a recyklácia

Prístroj sa nachádza v obale za účelom zabránenia poškodeniu pri transporte. Tento obal je vyrobený zo suroviny a tým pádom je ho možné znovu použiť alebo sa môže dať do zberu na recykláciu surovín. Prístroj a jeho príslušenstvo sa skladajú z rôznych materiálov, ako sú napr. kovy a plasty. Poškodené prístroje nepatria do domového odpadu. Prístroj by sa mal odovzdať k odbornej likvidácii na príslušnom zbernom mieste. Pokiaľ Vám nie je známe takéto zberné miesto, informujte sa prosím na miestnej samospráve.

9. Odstraňovanie porúch

Porucha	Príčina	Opatrenie
Motor sa nedá naštartovať	<ul style="list-style-type: none"> - Zapaľovacia sviečka je zanesená - Vzduchový filter je znečistený - V nádrži nie je žiadne palivo - Je aktivovaná vypínacia automatika pri nedostatku oleja 	<ul style="list-style-type: none"> - Zapaľovaciu sviečku vyčistiť resp. vymeniť. - Vyčistiť vzduchový filter - Doplniť palivo - Skontrolovať stav oleja, doplniť motorový olej
Čerpadlo nenasáva	<ul style="list-style-type: none"> - Nasávací ventil nie je vo vode - Čerpadlový priestor bez vody - Vzduch v odsávacom vedení - Odsávací kôš (nasávací ventil) je upchatý - Max. výška nasávania prekročená 	<ul style="list-style-type: none"> - Nasávací ventil vložiť do vody - Čerpadlový priestor naplniť vodou cez plniace hrdlo - Skontrolovať tesnosť odsávacieho vedenia, prípadne utesniť - Vyčistiť odsávací kôš - Skontrolovať výšku nasávania, prípadne znížiť
Nedostatočné prep- ravované množstvo	<ul style="list-style-type: none"> - Výška odsávania príliš vysoká - Znečistený odsávací kôš - Hladina vody rýchlo klesá a nasávacie vedenie trčí von z vody - Výkon čerpadla znížený kvôli usadeninám. 	<ul style="list-style-type: none"> - Skontrolovať výšku nasávania, prípadne znížiť - Vyčistiť odsávací kôš - Nasávacie vedenie ponoriť hlbšie - Vyčistiť čerpadlo.

Pozor! Čerpadlo nesmie bežať nasucho.

Dodatočná tlač alebo iné reprodukovanie dokumentácie a sprievodných dokladov výrobkov, taktiež ich častí, je prípustná len s výslovným súhlasom spoločnosti iSC GmbH.

Technické zmeny vyhradené

Servisné informácie

Vo všetkých krajinách uvedených na záručnom liste máme kompetentných servisných partnerov, ktorých kontakty je možné prevziať zo záručného listu. Sú Vám k dispozícii pre akékoľvek servisné požiadavky ako opravy, objednávanie náhradných a opotrebovaných dielov alebo nákup spotrebných materiálov.

Je potrebné dbať na to, že v prípade tohto výrobku podliehajú nasledujúce diely bežnému pracovnému alebo prirodzenému opotrebeniu, resp. sú nasledujúce diely považované za spotrebný materiál.

Kategória	Príklad
Diely podliehajúce opotrebeniu*	Zapaľovacia sviečka, vzduchový filter, palivový filter
Spotrebný materiál / spotrebné diely*	
Chýbajúce diely	

* nie je bezpodmienečne obsiahnuté v objeme dodávky!

V prípade nedostatkov alebo chýb Vás prosíme, aby ste príslušnú chybu nahlásili na adrese www.isc-gmbh.info. Prosím, dbajte na presný popis chyby a odpovedzte pritom v každom prípade na nasledujúce otázky:

- Fungoval prístroj predtým alebo bol od začiatku chybný?
- Všimli ste si niečo pred vyskytnutím poruchy (symptóm pred poruchou)?
- Aké chybné funkcie podľa Vás prístroj vykazuje (hlavný symptóm)?
Popíšte túto chybnú funkciu.

Záručný list

Vážená zákazníčka, vážený zákazník,
naše výrobky podliehajú prísnej kontrole kvality. V prípade, že nebude prístroj napriek tomu bezchybne fungovať, je nám to veľmi ľúto a prosíme Vás, aby ste sa obrátili na našu servisnú službu na adrese uvedenej na tomto záručnom liste. Radi Vám budeme k dispozícii taktiež telefonicky na uvedenom servisnom telefónnom čísle. Pre uplatnenie nárokov na záručné plnenie platia nasledujúce podmienky:

1. Tieto záručné podmienky sa týkajú výlučne štandardných spotrebiteľov, t.j. takých osôb, ktoré tento výrobok nechcú používať na účely v rámci svojich remeselníckych činností ani na iné samostatne zárobkové činnosti. Tieto záručné podmienky upravujú dodatočné záručné plnenia, ktoré nižšie uvedený výrobca poskytuje kupujúcim svojich nových prístrojov dodatočne k zákonnej záruke. Vaše zákonné nároky na záruku nie sú touto zárukou dotknuté. Naše záručné plnenie je pre Vás zadarmo.
2. Záručné plnenie sa vzťahuje výlučne len na nedostatky na Vami zakúpenom novom prístroji nižšie uvedeného výrobcu, ktoré sú spôsobené chybami materiálu alebo výrobnými chybami, a podľa nášho uváženia sa obmedzuje na odstránenie týchto nedostatkov na prístroji alebo výmenu prístroja. Prosím, dbajte na to, že naše prístroje neboli svojím určením konštruované na profesionálne, remeselnícke ani odborné použitie. Táto záručná zmluva sa preto neuzatvára, ak sa prístroj počas záručnej doby používal v profesionálnych, remeselníckych alebo priemyselných prevádzkach, alebo ak bol vystavený namáhaniu rovnocennému s takýmto použitím.
3. Z našej záruky sú vylúčené:
 - Škody na prístroji, ktoré boli spôsobené nedodržaním montážneho návodu alebo na základe neodbornej inštalácie, nedodržaním návodu na použitie (ako napr. pripojením na nesprávne sieťové napätie alebo druh prúdu) alebo nedodržaním pokynov pre údržbu a bezpečnostných pokynov alebo vystavením prístroja abnormálnym poveternostným podmienkam alebo nedostatočnou starostlivosťou a údržbou.
 - Škody na prístroji, ktoré boli spôsobené zneužívaním alebo nesprávnym používaním (ako napr. preťaženie prístroja alebo použitie neprípustných pracovných nástrojov alebo príslušenstva), vniknutím cudzích telies do prístroja (ako napr. piesok, kamene alebo prach, prepravné poškodenia), použitím násilia alebo cudzieho pôsobenia (napr. škody spôsobené pádom).
 - Škody na prístroji alebo na častiach prístroja, ktoré zodpovedajú príslušnému pracovnému, bežnému alebo inému prirodzenému opotrebeniu.
4. Doba záruky je 60 mesiacov a začína plynúť od dátumu zakúpenia prístroja. Nároky na záruku sa musia uplatniť pred koncom uplynutia záručnej doby do dvoch týždňov od zistenia nedostatku. Uplatnenie nárokov na záruku po uplynutí záručnej doby je vylúčené. Oprava alebo výmena prístroja nevedie k predĺženiu záručnej doby ani nedochádza na základe tohto plnenia ku vzniku novej záručnej doby pre prístroj ani pre akékoľvek inštalované náhradné diely. To platí taktiež pri použití miestneho servisu.
5. Pre uplatnenie Vášho nároku, prosím nahláste defektný prístroj na adrese: www.isc-gmbh.info. Prosíme, aby ste mali k dispozícii účtenku alebo iné doklady o zakúpení nového prístroja. Prístroje, ktoré budú zaslané bez príslušných dokladov alebo bez typového štítku, budú vylúčené zo záručného plnenia kvôli nedostatočnej možnosti identifikácie. Ak spadá defekt prístroja pod naše záručné plnenie, dostanete obratom naspäť opravený alebo nový prístroj.

Samozrejme Vám radi opravíme nedostatky na prístroji na Vaše náklady, ak tieto nedostatky nespádajú alebo už nespádajú do rozsahu záruky. Prosím, pošlite nám v takom prípade prístroj na našu servisnú adresu.

Ohľadne opotrebovaných, spotrebných a chýbajúcich dielov poukazujeme na obmedzenia tejto záruky podľa servisných informácií uvedených v tomto návode na obsluhu.

Veszély!

A készülékek használatánál, a sérülések és a károk megakadályozásának az érdekébe be kell tartani egy pár biztonsági intézkedést. Ezért ezt a használati utasítást / biztonsági utasításokat gondosan átolvasni. Őrizze ezeket jól meg, azért hogy mindenkor a rendelkezésére álljanak az információk. Ha más személyeknek adná át a készüléket, akkor kérjük kézbesítse ki vele együtt ezt a használati utasítást / biztonsági utasításokat is. Nem vállalunk felelőséget olyan balesetekért vagy károkért, amelyek ennek az utasításnak és a biztonsági utasításoknak a figyelmen kívül hagyásából keletkeznek.

1. Biztonsági utasítások

A megfelelő biztonsági utasítások a mellékelt füzetekben találhatóak!

Veszély!

Olvason minden biztonsági utalást és utasítást el. A biztonsági utalások és utasítások betartásán belüli mulasztások következménye áramcsapás, tűz és/vagy nehéz sérülések lehetnek. **Őrizze meg a biztonsági utalásokat és utasításokat a jövőre nézve.**

A készüléken található jelzőtáblák magyarázata (képek 16)

1. Figyelem! Elolvasni a használati utasítást.
2. Figyelem! Forró részek. Távolságot tartani.
3. Figyelem! A tankolás ideje alatt leállítani a motort.
4. Figyelem! Ne üzemeltesse nem szellőztetett termekben.

2. A készülék leírása és a szállítás terjedelme**2.1 A készülék leírása (1-3-es kép)**

1. Benzintartály
2. Hordozófogantyú
3. Töltő csőcsonk
4. Nyomócsatlakozás
5. Szívócsatlakozás
6. Kiürítőcsavar
7. Olajbetöltőcsavar / Olajmérőpálca
8. Olajleengedőcsavar
9. Start kötélhúzó szerkezet
10. Be-/kikapcsoló
11. Légszűrő
12. Szívókosár

13. Hidegindítókar
14. Gyújtógyertyakulcs
15. Villás csavarkulcs (SW 8/10)
16. Gázszabályozó kar
17. 2x hollandianya
18. 2x tömitő
19. 2x tömlőcsatlakozódarab 1,5"
20. 3x tömlőszorító

2.2 A szállítás terjedelme

Kérjük a leírt szállítási terjedelem alapján leellenőrizni a cikk teljességét. Hiányzó részek esetén forduljon a cikk vásárlása után legkésőbb 5 munkanapon belül egy érvényes vásárlási igazolás felmutatása mellett a szervizközponthoz vagy a eladóhelyhez, ahol vette a készüléket. Kérjük vegye ehhez figyelembe az utasítás végén a szerviz-információkban található szavatossági táblázatot.

- Nyissa ki a csomagolást és vegye ki óvatosan a készüléket a csomagolásból.
- Távolítsa el a csomagolási anyagot valamint a csomagolási- / és szállítási biztosítékot (ha létezik).
- Ellenőrizze le, hogy teljes a szállítás terjedelme.
- Ellenőrizze le a készüléket és a tartozékreszeket szállítási károokra.
- Ha lehetséges, akkor őrizze meg a csomagolást a garanciaidő lejáratának a végéig.

Veszély!

A készülék és a csomagolási anyag nem gyerekjáték! Nem szabad a gyerekeknek a műanyagtasakokkal, foliákkal és aprórészekkel játszaniuk! Fennáll a lenyelés és a megfulladás veszélye!

- Eredeti használati utasítás
- Biztonsági utasítások

3. Rendeltetésszerű használat

A készülék köztertek, zöldséges ágyás és kertek öntözésére és locsolására alkalmas. Előszűrővel, tavakból, patakokból, esővízgyűjtő, esővíz-ciszternákból és kutakból lehet vizet kivenni. A szállított folyadék maximális hőmérsékletének nem szabad tartós üzemben a +35°C-t túllépnie. Szállítási közegként tiszta víz (édesvíz), esővíz vagy enyhe mosólúg felel meg. Nem szabad vele gyullékony, gázosodó, robbanékony és agresszív folyadékokat (mint például benzint, savakat, lúgo-

kat silosockerlét, ...) valamint abrázios anyagokat (mint például homokot) tartalmazó folyadékokat szállítani.

A készüléket csak rendeltetése szerint szabad használni. Ezt túlhaladó bármilyen használat, nem számít rendeltetészerűnek. Ebből adódó bármilyen kárért vagy bármilyen fajta sérülésért a használó ill. a kezelő felelős és nem a gyártó.

Kérjük vegye figyelembe, hogy a készülékeink rendeltetésük szerint nem az ipari, kézműipari vagy gyári használatra lettek konstruálva. Nem vállalunk szavatosságot, ha a készülék ipari, kézműipari vagy gyári üzemek területén valamint egyenértékű tevékenységek területén van használva.

4. Technikai adatok

Motortípus:4-ütemű-motor; léghűtésű
 Motorteljesítmény max:1,6 kW/ 2,2 PS (3600)
 Lökettérfogat:79 ccm
 Üzemanyag: benzín (E10)
 Tartálytartalom:1,8 l
 Olajmennyiség:350 ml
 Gyújtógyertya: Torch A5RTC
 Szállított mennyiség max.14.000 l/óra
 Szívómagasság max.: 7 m
 Szállítási magasság max.: 28 m
 Nyomás max.: 2,8 bar
 Tömeg (üres tartály): 14,8 kg
 Szívó- / nyomáscsatlakozó:.. 1,5" tömlőcsatlakozó
 Hangteljesítménymérték L_{WA} : 102 dB
 Hangnyomásmérték L_{pA} : 87,6 dB

5. Beüzemeltetés előtt

Alapjában véve egy előszűrő és egy szívótömlőből, szívókosárból és visszacsapó szelepből álló szívógarnitúra használatát ajánljuk, azért hogy megakadályozza a hosszú újramegszívási időket és a szivattyú kövek vagy más kemény tárgyak általi fölösleges megsérülését.

5.1 A készülék előkészítése

- Feltölteni motorolajjal a motort (lásd a 7.2.1-es olajcsere pontot is).
- Feltölteni a tartályt benzínnel.
- Egy sík és feszes állóhelyre felállítani a készüléket.

5.2 A szívó- és a nyomásvezeték csatlakoztatása és lefektetése

- Csatlakoztatása a szívóvezeték a szívócsatlakoztatásra (1-es kép/poz. 5) és a nyomásvezeték a nyomáscsatlakoztatóra (1-es kép/poz. 4) rá.
- A szívóvezeték a vízkivételtől a szivattyúig emelkedően kell fektetni. Kerülje okvetlenül el a szívóvezetéknek a szivattyúmagasságán felüli fektetését. Légbuborékok a szívóvezetékben késleltetik és megakadályozzák a megszívási folyamatot.
- A szívó és a nyomó vezetéseket úgy kell felszerelni, hogy ne gyakoroljon mechanikai nyomást a szivattyúra.
- A szívószelepnél elég mélyen kell a vízben lennie, úgyhogy elkerülje a szivattyúnak a vízállás lesüllyedése általi szárazmenetét.
- Egy szivárgó szívóvezeték, a légbeszívás által megakadályozza a víz megszívását.
- Kerülje el az idegen testek (homok stb.) beszívását, ha szükséges, akkor szereljen fel egy előszűrőt.

6. Kezelés

A motor indítása előtt fel kell a szivattyút a töltő csőcsonkon (1-es kép/poz. 3) a szállítandó folyadékkal tölteni.

Utasítás: Ajánlatos a szívóvezetékbe egy visszacsapó szelepet beszerezni és az első beüzemeltetés előtt kiegészítően vízzel feltölteni.

6.1 A motor beindítása:

1. A be-/kikapcsolót (4-es kép/poz. 10) az "ON" állásba tenni.
2. Hidegindításnál a hidegindítókart (5-os kép/poz. 13) a „Choke“-ra állítani.
3. A gázszabályozó kart (6a-os kép/poz. 16) középre állítani.
4. Húzzon addig erősen a startolószerkezeten (6b-os kép/poz. 9) amíg a motor be nem indul.
5. Cca. 30 másodperc futási idő után a hidegindítókart a "Run"-ra állítani.

Meleg motor indításánál a "Run" állásban hagyni a hidegindító kart.

A gázszabályozókar pozíciójainak a magyarázata (6a-os kép/poz 16):

„teknősbéka“
 Motor üresmenetben

„nyúl”.

Maximális szállítóteljesítmény

6.2 Megszívási folyamat:

- A beszívási folyamat alatt teljesen ki kell nyitni a nyomóvezetékben levő lezárási szereket (szórófúvókák, szelepek stb.), azért hogy a szívóvezetékben levő levegő szabadon el tudjon távozni.
- A szívási magasságtól és a szívóvezetékben levő légmennyiségtől függően az első beszívófolyamat cca. 0,5 perctől – 5 percig tarthat. Hosszabb szívási időknél fel kellene ismét tölteni a vizet.
- Ha a használat után ismét eltávolítaná a szivattyút, akkor az újboli csatlakoztatásnál és üzembehelyezésnél okvetlenül ismét fel kell tölteni a vizet.

6.3 A motor leállítása:

- A be-/kikapcsolót az „OFF” állásba állítani.
- Lezárni a benzincsapot

7. Tisztítás, karbantartás, tárolás és pótalkatrészmegrendelés

Veszély!

Minden tisztítási és karbantartási munka előtt lehúzni a gyújtógyertyadugót.

7.1 Tisztítás

- Tartsa a védőberendezéseket, szellőztető réseket és a gépházat annyira por- és piszkamentesen, amennyire csak lehet. Dörzsölje le a készüléket egy tiszta posztóval vagy pedig fújja ki alacsony nyomás alatt sűrített levegővel.
- Ajánljuk, hogy minden használat után azonnal kitisztítsa a készüléket.
- A készüléket rendszeresen egy nedves posztóval és egy kevés kenőszappannal megtisztítani. Ne használjon tisztító vagy oldó szereket; ezek megtámadhatják a készülék műanyagrészeit. Ügyeljen arra, hogy ne kerüljön víz a készülék belsejébe. A víz elektromos készülékbe való behatolása megnöveli az áramcsapás veszélyét.

7.2 Karbantartás

Vegye ehhez a mellékelt szervíz-információkat is figyelembe.

7.2.1 Olajcsere

A motorolajcserét üzemmeleg motornál kellene elvégezni.

- Csak motorolajat használni
- Állítsa le a készüléket egy megfelelő alátétre, enyhén ferdén az olajleengedő csavarhoz (7-es kép/poz. 8).
- Kinyitni az olajbetöltő csavart (7-es kép/poz. 7).
- Eltávolítani az olajleengedő csavart és egy megfelelő tartályba leengedni a meleg motorolajat.
- Teljes kiürítés után becsavarni az olajleengedő csavart és a készüléket ismét egyenesre felállítani.
- Az olajmérőpálca felülső jelöléséig új motorolajat betölteni (8-as kép/poz. H). Figyelem! Az olajállás méréséhez az olajmérő pálcát csak bedugni. Ne csavarja be!

Az üzem ideje alatt az olajállásnak az „L” és „H” jelölések között kell lennie (8-as kép).

A fáradt olajat szabályszerűen kell megsemmisíteni.

7.2.2 Légszűrő

Rendszeresen megtisztítani a légszűrőt, ha szükséges kicserélni.

- Eltávolítani a légszűrőburkolatot (képek 9-től – 10-ig)
- Kivenni a szűrőbetétet (11-es kép)
- A légszűrőt kiporolás, prés lég általi kifúvással vagy szappanos vízzel való kimosás által megtisztítani. Figyelem! A megmosott légszűrőt újboli beépítés előtt hagyni megszáradni.
- Az összeszerlés az ellenkező sorrendben történik.

7.2.3 Gyújtógyertya

Rendszeresen megtisztítani a gyújtógyertyát, ha szükséges kicserélni. Az elektródátávolságot 0,6 mm-re beállítani.

- Egy csavarfordulattal lehúzni a gyújtógyertyadugót (12-es kép).
- A gyújtógyertyakulccsal eltávolítani a gyújtógyertyát (13-as kép).
- Rézdrótkéfével megtisztítani a gyújtógyertyát ill. újat használni.
- Az összeszerlés az ellenkező sorrendben történik.

7.2.4 Üzemanyagszűrő

- Lehúzni az üzemanyagvezetékét (14-es kép)
- Kicsavarni a tartályból az üzemanyagszűrőt (15-ös kép)
- Présléggel megtisztítani az üzemanyagszűrőt. Ügyeljen ennél arra, hogy ne sértse meg a szűrőt.
- Az összeszerlés az ellenkező sorrendben történik.

7.3 Tárolás

- Hosszabb nemhasználat vagy átteleltetés előtt a szivattyút alaposan át kell vízzel öblíteni.
- Lezárni a benzíncsapot és karburátor kiürítéséhez hagyni a motort addig futni amíg le nem áll.
- A benzíntartályt teljesen feltölteni, azért hogy megakadályozza a rozsdaképződést.
- Eltávolítani a kiürítőcsavart (1-es kép/poz. 6) és teljesen kiüríteni a szivattyúgépházat.
- A készüléket a gyerekek számára nem elérhető száraz helyen tárolni.

7.4 A pótalkatrész megrendelése:

Pótalkatrész megrendésénél a következő adatokat kellene megadni:

- A készülék típusát
- A készülék cikk-számát
- A készülék ident- számát
- A szükséges pótalkatrész pótalkatrész számát

Aktuális árak és információk a www.isc-gmbh.info alatt találhatóak.

8. Megsemmisítés és újrahaznosítás

A szállítási károk megakadályozásához a készülék egy csomagolásban található. Ez a csomagolás nyersanyag és ezáltal ismét felhasználható vagy pedig visszavezethető a nyersanyag körforgáshoz. A készülék és annak a tartozékai különböző anyagokból állnak, mint például fémből és műanyagokból. Defektes készülékek nem tartoznak a házi hulladékok közé. Szakszerű megsemmisítéshez le kellene adni a készüléket egy megfelelő gyűjtőhelyen. Ha nem ismer gyűjtőhelyeket, akkor érdeklődjön utánna a községi önkormányzatnál.

9. Hibakeresési terv

Zavar	Ok	Intézkedés
Nem lehet indítani a motort.	<ul style="list-style-type: none"> - Kormozott a gyújtógyertya - Szennyezett a legszűrő - Nincs üzemanyag a benzintartályban 	<ul style="list-style-type: none"> - Megtisztítani ill. kicserélni a gyújtógyertyát - Kitisztítani a légszűrőt. - Üzemanyagot betölteni.
Nem szív meg a szivattyú	<ul style="list-style-type: none"> - Nincs a vízben a szívószelep - Víz nélküli a szivattyútér - Levegő van a szívóvezetékben - El van dugulva a szívókosár (szívószelep) - Túllépve a max. szívómagasság 	<ul style="list-style-type: none"> - A vízbe fektetni a szívószelepet - A töltőcsonkokon keresztül vízzel feltölteni a szivattyútermet - Leellenőrizni tömörségre a szívóvezetéket, adott esetben leszigetelni. - Megtisztítani a szívókosarat - Leellenőrizni a szívómagasságot, adott esetben lecsökkenteni.
Nem kielégítő a szállított mennyiség	<ul style="list-style-type: none"> - Túl magas a szívómagasság - Piszkos a szívókosár - Gyorsan leereszkedik a vízszint és a szívóvezeték kinéz a vízből - Lerakódások által lecsökkentve a szivattyúteljesítmény 	<ul style="list-style-type: none"> - Leellenőrizni a szívómagasságot, adott esetben lecsökkenteni - Megtisztítani a szívókosarat - Mélyebre helyezni a szívóvezetéket - Megtisztítani a szivattyút

Figyelem! A szivattyúnak nem szabad szárazon futnia.

A termékek dokumentációjának és a kísérőpapírjainak az utánnymtatása vagy egyéb sokszorosítása, kivonatosan is csak az iSC GmbH kihangsúlyozott beleegyezésével engedélyezett.

Technikai változtatások jogát fenntartva

Szervíz-információk

A garanciaokmányokban megnevezett minden országban kompetens szervíz-partnereket tartunk fenn, akik kontaktusi lehetőségét kérjük vegye ki a garanciaokmányból. Ezek minden szervíz-ügyben mint javítás, pótalkatrész- és gyorsan kopó rész-ellátás vagy a fogyóeszközök megrendelhetőségével kapcsolatban a rendelkezésére állnak.

Figyelembe kell venni, hogy ennél a termékénél a következő részek már használat szerinti vagy természetes kopásnak vannak alávetve ill. a következő részekre van mint fogyóeszközökre szükség.

Kategória	Példa
Gyorsan kopó részek*	Gyújtógyertya, légszűrő, üzemanyagszűrő
Fogyóeszköz/ fogyórészek*	
Hiányzó részek	

* nincs okvetlenül a szállítás terjedelmében!

Hiányok vagy hibák esetén kérjük a hibaesetet a www.isc-gmbh.info alatt bejelenteni. Kérjük ügyeljen egy pontos hibaleírásra és felelje meg mindenesetre a következő kérdéseket:

- Működött már egyszer a készülék, vagy elejétől kezdve már defekt volt?
- Feltűnt Önnek a defekt fellépése előtt valami a készüléken (tünet a defekt előtt)?
- Az Ön véleménye szerint mi a készülék hibás működése (főtünet)?
Írja le ezt a hibás működést.

Garanciaokmány

Tisztelt Vevő,
termékeink szigorú minőségi ellenőrzés alá vannak vetve. Ha ez a készülék mégis egyszer nem működne kifogástalanul, akkor azt nagyon sajnáljuk és kérjük Önt forduljon a szervizszolgáltatásunkhoz amely ebben a garanciaokmányban megadott cím alatt található. Szívesen állunk a rendelkezésére telefonon is, az alul megadott szervizszám alatt. A garanciaigény érvényesítésével kapcsolatban a következők érvényes:

1. Ezek a garanciafeltételek csak kizárólagosan a fogyasztóknak szólnak, ez annyit jelent hogy természetes személyeknek, akik nem szánják ezt a terméket sem üzemszerű sem egyéb önálló tevékenységeik körén belül használni. Ezek a garanciafeltételek szabályozzák a kiegészítő garanciateljesítményeket, amelyeket a lent megnevezett gyártó a vásárlóknak az új készülékeire ígér a törvényileg előírt garanciaszolgálathoz kiegészítően. A jogi szavatossági igényei, nincsenek ez a garancia által érintve. A garanciateljesítményünk az Ön számára díjmentes.
2. A garanciateljesítmény csak kizárólagosan az Ön által, a lent megnevezett gyártótól megvásárolt új készüléken felmerülő olyan hibákra terjed ki, amelyek bebizonyíthatóan egy anyaghibán vagy egy gyári hibán alapszanak és korlátolva van választásunk szerint, vagy ezeknek a hibáknak az elhárítására vagy a készülék kicserélésére.
Kérjük vegye figyelembe, hogy a készülékeink rendeltetésük szerint nem az ipari, kézműipari vagy szakmai használatra lettek konstruálva. Ezért a garanciaszerződés nem jön létre, ha a készülék a garancia ideje alatt kisipari, kézműipari vagy ipari üzemek területén lett használva vagy ha, egyenértékű igénybevételnek lett kitéve.
3. A szavatosságunk alól ki vannak véve:
 - olyan károk a készüléken, amelyek az összeszerelési utasítás figyelmen kívül hagyása vagy amelyek a nem szakszerű felszerelés, a használati utasítás figyelmen kívül hagyása (mint például egy rossz hálózati feszültségre vagy áramfajtára való rákapcsolás), vagy a karbantartási és biztonsági határozatok figyelmen kívül hagyása vagy a készüléknek egy nem normális környezeti feltételeknek történő kitétele vagy egy hiányos ápolás és karbantartás által keletkeztek.
 - károk a készüléken, amelyek egy rossz bánásmód vagy nem szakszerű használatok (mint például a készülék túlterhelése vagy nem engedélyezett betétszerszámok vagy tartozékok használata), idegen testeknek a készülékbe levő behatolása (mint például homok, kövek és por, szállítási károk), erőszak kifejtése vagy idegenkezűség (mint például leesés általi károk) által jöttek létre.
 - károk a készüléken vagy a készülék részein, amelyek a használatnak megfelelő, szokásos vagy egyéb természetes elkopásra vezethetőek vissza.
4. A garancia időtartama 60 hónap és a készülék vásárlási napjával kezdődik. Garanciaigényeket a garancia idő lejáratá előtt kell, két héten belül, a defekt felismerése után érvényesíteni. Ki van zárva a garanciaigények érvényesítése a garanciaidő letelte után. A készülék javítása vagy kicserélése nem hosszabbítja meg a szavatosság idejét, se nem indul ez a teljesítmény által egy új garanciaidő a készülékre vagy az esetleg beépített pótalkatrészekre. Ez egy helyszíni szervíz esetében is érvényes.
5. A garanciajogának az érvényesítéséhez kérjük jelentse be a defektes készüléket a következő cím alatt: www.isc-gmbh.info. Kérjük tartsa készenlétben az új készülék ön általi vásárlásának a bizonylatát vagy más igazolásait. Olyan készülékeket, amelyek megfelelő igazolás vagy típus tábla nélkül kerülnek beküldésre, azok hiányzó hozzárendelési lehetőség miatt ki vannak zárva a garanciateljesítmény alól. Ha a készülék defektjére kiterjed a garanciateljesítményünk, akkor azonnal visszakap egy megjavított vagy egy új készüléket.

Magától érthető, hogy a költségek megtérítése ellenében szívesen megjavítsuk azokat a készüléken levő defekteket, amelyek nem esnek a garancia terjedelme alá vagy amelyeket már nem érinti a garancia. Ehhez kérjük a készüléket a szervizcímünkre beküldeni.

Ennek a használati utasításnak a szervíz-információja szerint utalunk ennek a garanciának a gyorsan kopó részekkel, használati részekkel és hiányzó részekkel kapcsolatban fennálló fenntartásaira.

Nevarnost!

Pri uporabi naprav je potrebno upoštevati nekaj varnostnih ukrepov, da bi preprečili poškodbe in materialno škodo. Zato skrbno preberite ta navodila za uporabo/varnostne napotke. Le-te dobro shranite tako, da boste imeli zmeraj pri roki potrebne informacije. Če bi napravo izročili drugim osebam, Vas prosimo, da jim izročite tudi ta navodila za uporabo/varnostne napotke. Ne prevzemamo nobene odgovornosti za nezgode ali škodo, ki bi nastale zaradi neupoštevanja teh navodil za uporabo in varnostnih napotkov.

1. Varnostni napotki

Odgovarjajoče varnostne napotke lahko preberete v priloženi knjižici!

Nevarnost!**Preberite varnostne napotke in navodila.**

Neupoštevanje varnostnih napotkov in navodil ima lahko za posledico električni udar, požar in/ali hude poškodbe. **Shranite vse varnostne napotke in navodila za kasnejšo uporabo.**

Obrazložitev opozorilnih napisov na črpalki (Slika 16)

1. Pozor! Preberite navodila za upravljanje.
2. Pozor! Vroči deli. Držite razdaljo.
3. Pozor! Med nalivanjem goriva ugasnite motor.
4. Pozor! Ne uporabljajte črpalke v neprezračevanih prostorih.

2. Opis naprave na obseg dobave**2.1 Opis naprave (Slika 1-3)**

1. Posoda za bencin
2. Nosilni ročaj
3. Polnilni nastavek
4. Tlačni priključek
5. Sesalni priključek
6. Vijak za praznjenje
7. Vijak za odprino za dolivanje olja/ merilna palčka
8. Vijak za izpust olja
9. Vrv za zagon
10. Stikalo za vklop/izklop
11. Zračni filter
12. Sesalni koš
13. Ročica za hladni zagon
14. Ključ za vžigalno svečko
15. Viličasti ključ (SW 8/10)
16. Ročica za p

17. 2x prekrivna matica
18. 2x tesnilo
19. 2x priključni komad za cev 1,5"
20. 3x objemka za cev

2.2 Obseg dobave

S pomočjo opisanega obsega dobave preverite, ali je artikel popoln. Če deli manjkajo, se najkasneje v 5 delovnih dnevih po nakupu izdelka obrnite na naš servisni center ali na prodajno mesto, kjer ste napravo kupili, in predložite račun. Upoštevajte preglednico garancijskih storitev ob koncu tega navodila.

- Odprite embalažo in previdno vzemite napravo iz embalaže.
- Odstranite embalažni material in embalažne in transportne varovalne priprave (če obstajajo).
- Preverite, če je obseg dobave popoln.
- Preverite morebitne poškodbe naprave in delov pribora, do katerih bi lahko prišlo med transportom.
- Po možnosti shranite embalažo do poteka garancijskega roka.

Nevarnost!

Naprava in embalažni material nista igrača za otroke! Otroci se ne smejo igrati s plastičnimi vrečkami, folijo in malimi deli opreme! Obstaja nevarnost zadušitve in zaužitja takšnih delov materiala!

- Originalna navodila za uporabo
- Varnostni napotki

3. Predpisana namenska uporaba

Naprava je primerna za zalivanje in namakanje zelenih površin, zelenjavnih gred in vrtov ter za uporabo vodnih pršilnikov za travo. S predfiltrrom je možno črpati vodo iz ribnikov, potokov, sodov za deževnico, rezervoarjev za deževnico in vodnjakov. Največja dovoljena temperatura črpane tekočine ne sme biti pri trajnem obratovanju črpalke višja od +35 °C. Kot črpalni medij je primerna čista voda (sladka voda), deževnica in blagi lug. Prepovedano je črpati s to črpalko vnetljive, plinaste, eksplozivne in agresivne tekočine (n.pr. bencin, kisline, lugi, izcedna voda v silosih,...) ter tekočine z vsebnostjo abrazivnih snovi (n.pr. pesek).

Ta stroj se lahko uporablja le v skladu z njegovo namembnostjo. Vsaka druga uporaba šteje kot nenamenska nedovoljena uporaba. Za kakršnekoli poškodbe ali škodo, ki bi nastale zaradi nedovoljene uporabe, nosi odgovornost uporabnik/upravljalca in ne proizvajalec.

Prosimo, da upoštevate, da naše naprave niso bile konstruirane za namene uporabe v obrtništvu ali industriji. Ne prevzemamo nobene odgovornosti, če je bila naprava uporabljena v obrtništvu ali industriji ter v podobnih dejavnostih.

4. Tehnični podatki

Tip motorja:4-taktni motor; zračno hlajeni
 Moč motorja max: 1,6 kW/2,2 KS (3600)
 Delovna prostornina:79 ccm
 Gorivo: bencin (E10)
 Prostornina posode za gorivo: 1,8 l
 Količina olja:350 ml
 Vžigalna svečka: Torch A5RTC
 Prečrpana količina najv. 14.000 l/h
 Višina sesanja max.: 7 m
 Višina črpanja max.: 28 m
 Tlak max.: 2,8 bar
 Teža (prazna posoda za gorivo): 14,8 kg
 Sesalni / tlačni priključek: 1,5" cevni priključek
 Nivo zvočne moči L_{WA} : 102 dB
 Nivo zvočnega tlaka L_{pA} : 87,6 dB

5. Pred uporabo

Načeloma priporočamo uporabo predfiltra in sesalne garniture s sesalno cevjo, sesalnim košem in povratnim ventilom, da bi preprečili dolge čase ponovnega sesanja in nepotrebne poškodbe črpalke zaradi kamenja in trdih tujih predmetov.

5.1 Priprava naprave

- V motor nalijte motorno olje (glej tudi točko 7.2.1 - Menjava olja).
- Napolnite rezervoar z bencinom.
- Napravo postavite na ravno in trdo površino.

5.2 Priklop in polaganje sesalne in tlačne cevi

- Priključite sesalno cev na sesalni priključek (Slika 1/Poz. 5) in tlačno cev na tlačni priključek (Slika 1/Poz. 4).

- Sesalno cev položite od odvzemnega mesta za vodo v vzponu proti črpalci. V vsakem primeru preprečite polaganje sesalne cevi nad višino črpalke. Zračni mehurčki v sesalni cevi otežujejo in ovirajo proces sesanja.
- Sesalno in tlačno cev morate namestiti tako, da le-ta ne bo izvajala mehanskega pritiska na črpalco.
- Sesalni ventil se mora nahajati dovolj globoko v vodi tako, da se z znižanjem vodne gladine prepreči suhi tek črpalke.
- Če sesalna cev ne tesni, potem je ovirano sesanje vode zaradi istočasnega sesanja zraka.
- Preprečite sesanje tujih predmetov (pesek, itd.) Po potrebi uporabljajte predfilter.

6. Uporaba

Pred zagonom motorja je potrebno napolniti črpalco na polnilnem nastavku (Slika 1/ Poz. 3) z vodo.

Napotek: Priporočljivo je montirati povratni ventil na sesalno cev in le-to pred prvo uporabo napolniti z vodo.

6.1 Zagon motorja:

1. Stikalo za vklop/izklop (Slika 4/Poz. 10) postavite v položaj „ON“ („VKLJ.“).
2. Če je črpalca hladna, postavite pri zagonu ročico Choke (Slika 5/Poz. 13) v položaj „Choke“.
3. Ročico za plin (Slika 6a/Poz. 16) pomaknite v srednji položaj.
4. Močno potegnite ta vrv za zagon (Slika 6b/Poz. 9), da se motor zažene.
5. Po približno 30 sekundah delovanja pomaknite ročico Choke v položaj „Run“ („obratovanje“).

Če je motor topel, potem pustite pri zagonu ročico Choke v položaju „Run“.

Obrazložitev položajev ročice za plin (Slika 6a/Poz. 16):

„Želva“:
 Motor v prostem teku

„Zajec“:
 Največja moč črpanja

6.2 Postopek sesanja:

- Med postopkom črpanja morajo biti v tlačni cevi vsi obstoječi zaporni organi (pršilne šobe, ventili, itd.) do konca odprti tako, da lahko v sesalni cevi nahajajoči se zrak prosto uhaja.
- Glede na višino sesanja in količino zraka v sesalni cevi lahko znaša prvi postopek sesanja ca. 0,5 min. - 5 min.. Pri daljših sesalnih časih je potrebno ponovno naliti vodo.
- Če po uporabi odstranite črpalko, jo morate pri ponovnem priključku in zagonu brezpogojno ponovno napolniti z vodo.

6.3 Izklop motorja:

- Stikalo za vklop / izklop pomaknite v položaj „OFF“ (“IZKLJ.”).
- Zaprite pipo za dovod bencina.

7. Čiščenje, vzdrževanje, skladiščenje in naročanje nadomestnih delov

Nevarnost!

Pred vsakim čistilnim ali vzdrževalnim opravilom izvlecite vtikač vžigalne svečke.

7.1 Čiščenje

- Zaščitno opremo, zračne reže in ohišje motorja vzdržujte kar se le da v stanju brez prisotnosti prahu in umazanije. Napravo obrišite s suho krpo ali s komprimiranim zrakom pod nizkim pritiskom.
- Priporočamo, da napravo očistite neposredno po vsakem končanem delu.
- Redno čistite napravo z vlažno krpo in nekaj milnice. Ne uporabljajte nobenih čistilnih ali razredčilnih sredstev; le-ta lahko poškodujejo plastične dele naprave. Pazite na to, da ne pride voda v notranjost naprave. Vstop vode v električno napravo povečuje tveganje električnega udara.

7.2 Vzdrževanje

V ta namen upoštevajte tudi priložene informacije za servisiranje črpalke.

7.2.1 Menjava olja

Menjavo olja je potrebno izvršiti takrat, ko je ima motor temperaturo obratovanja.

- Uporabljajte samo motorno olje.
- Črpalko postavite na odgovarjajočo podlago v rahlo poševni položaj proti vijaku za izpust

olja (Slika 7/Poz. 8).

- Odprite vijak odprtine za dolivanje olja (Slika 7/Poz. 7).
- Odstranite vijak odprtine za izpust olja in izpustite toplo motorno olje v primerno posodo.
- Ko ste izpustili vso olje, privijte vijak odprtine za izpust olja in postavite črpalko v ravni pokončni položaj.
- Novo motorno olje nalijte do zgornje oznake na merilni palčki za olje (Slika 8/Poz. H). Pozor! Pri meritvi nivoja olja merilno palčko za olje samo vstavite, ne privijajte je v odprtino!

Med obratovanjem črpalke se mora nivo olja nahajati med obema oznakama „L“ in „H“ (Slika 8).

Staro olje morate odstraniti v skladu s predpisi za odstranjevanje starih motornih olj.

7.2.2 Zračni filter

Redno čistite zračni filter in ga po potrebi zamenjajte.

- Odstranite pokrov zračnega filtra (Slika 9-10)
- Vzemite ven filterski vložek (Slika 11)
- Zračni filter očistite z iztepanjem, izpihovanjem s komprimiranim zrakom ali s pranjem filtra v milnici. Pozor! Pred ponovnim vstavljanjem morate oprani filter pustiti, da se posuši.
- Sestavljanje filterskega sklopa izvršite v obratnem vrstnem redu.

7.2.3 Vžigalna svečka

Redno čistite vžigalno svečko in jo po potrebi zamenjajte. Nastavite razmak med elektrodami vžigalne svečke na 0,6 mm.

- Snemite vtikač z vžigalne svečke z enim obratom (Slika 12)
- Vzemite ven vžigalno svečko s pomočjo ključa za vžigalne svečke (Slika 13)
- Očistite vžigalno svečko z bakreno ščetko oziroma vstavite novo vžigalno svečko.
- Sestavljanje izvršite v obratnem vrstnem redu.

7.2.4 Filter za gorivo

- Snemite cev za gorivo (Slika 14)
- Iz posode za gorivo odvijte filter za gorivo (Slika 15)
- Očistite filter za gorivo s komprimiranim zrakom. Pri tem pazite na to, da ne boste poškodovali filtra.
- Sestavljanje izvršite v obratnem vrstnem redu.

7.3 Skladiščenje

- Če črpalke ne boste uporabljali dlje časa ali pred zimo temeljito izperite črpalko z vodo.
- Zaprite pipo za bencin in pustite motor delati tako dolgo, da se sam zaustavi, da se izprazni uplinjač.
- Tank napolnite z bencinom do vrha, da preprečite nastajanje rje.
- Odstranite vijak za izraznjevanje (Slika 1/Poz. 6) in v celoti izpraznite ohišje črpalke.
- Črplako shranite na sihem mestu izven dosega otrok.

7.4 Naročanje nadomestnih delov:

Pri naročanju nadomestnih delov je potrebno navesti naslednje navedbe:

- Tip naprave
- Art. številko naprave
- Ident- številko naprave
- Številka potrebnega nadomestnega dela

Aktualne cene in informacije najdete na spletni strani www.isc-gmbh.info

8. Odstranjevanje in ponovna uporaba

Naprava se nahaja v embalaži, da ne bi prišlo do poškodb med transportom. Ta embalaža je surovina in s tem ponovno uporabna ali pa jo je možno reciklirati. Naprava in njen pribor sta izdelana iz različnih materialov kot npr. kovine in plastika. Okvarjene naprave ne sodijo med gospodinjske odpadke. Napravo odložite na ustreznem zbirališču, da bo pravilno odstranjena. Če ne poznate primernih zbirališč, se pozanimajte pri svoji občinski upravi.

9. Odprava napak

Motnja	Vzrok	Ukrep
Motor noče vžgati	<ul style="list-style-type: none"> - Sajasta vžigalna svečka - Zračni filter je umazani - Ni goriva v posodi za gorivo - Avtomatika za izklop motorja v primeru pomanjkanja olja se je sprožila 	<ul style="list-style-type: none"> - Očistite vžigalno svečko oziroma jo zamenjajte z novo. - Očistite zračni filter - Nalijte gorivo - Preverite nivo olja, nalijte motorno olje
Črpalka ne črpa	<ul style="list-style-type: none"> - Sesalni ventil se ne nahaja v vodi - Črpalni prostor je brez vode - Zrak v sesalni cevi - Sesalni koš (sesalni ventil) zamašen - Največja višina sesanja je prekoračena 	<ul style="list-style-type: none"> - Položite sesalni ventil v vodo. - Preko polnilnega nastavka nalijte vodo v črpalni prostor - Preverite tesnenje sesalne cevi, po potrebi zatesnite - Očistite sesalni koš - Preverite višino sesanja in jo po potrebi zmanjšajte
Nezadostna količina črpanja	<ul style="list-style-type: none"> - Prevelika višina črpanja - Sesalni koš je umazani - Vodna gladina hitro pada in sesalna cev štrli iz vode - Zmanjšana moč črpalke zaradi oblog 	<ul style="list-style-type: none"> - Preverite višino sesanja in jo po potrebi zmanjšajte - Očistite sesalni koš - Sesalno cev položite globlje v vodo - Očistite črpalko

Pozor! Črpalka ne sme delati na suho.

Ponatis ali kakršnokoli razmnoževanje dokumentacije in spremljajočih papirjev o proizvodu, tudi po izvlečkih, je dovoljeno samo z izrecnim soglasjem ISC GmbH.

Pridržana pravica do tehničnih sprememb

Servisne informacije

V vseh državah, ki so navedene v garancijski listini, sodelujemo s kompetentnimi servisnimi partnerji, katerih kontakti so razvidni iz garancijske listine. Na voljo so vam za vse potrebne servisne storitve, kot so popravila, oskrba z nadomestnimi in obrabnimi deli ali oskrba s potrošnimi materiali.

Upoštevajte, da so nekateri deli tega izdelka izpostavljeni naravni obrabi zaradi uporabe oz. da so nekateri deli potrošni material.

Kategorija	Primer
Obrabni deli*	Vžigalna svečka, zračni filter, filter za gorivo
Obrabni material/ obrabni deli*	
Manjkajoči deli	

* ni nujno, da je v obsegu dobave!

Pri pomanjkljivostih ali napakah vas prosimo, da napako prijavite na www.isc-gmbh.info. Napako kar najbolj natančno opišite in v vsakem primeru odgovorite na naslednja vprašanja:

Odgovorite na naslednja vprašanja:

- Je naprava nekoč delovala, ali je bila od vsega začetka okvarjena?
- Ste pred okvaro opazili kaj neobičajnega (simptom ali okvaro)?
- Kaj na napravi po vašem mnenju ne dela (glavni znak)?
Opišite to napačno delovanje.

Garancijska listina

Spoštovani uporabnik,
za naše izdelke izvajamo strogo končno kontrolo kakovosti. Če ta naprava kljub temu ne deluje brezhibno, to zelo obžalujemo in vas prosimo, da se obrnete na našo servisno službo na naslovu, ki je naveden na tej garancijski kartici. Z veseljem vam bomo svetovali tudi po telefonu na navedeni številki servisne službe. Za uveljavljanje garancijskih zahtevkov velja naslednje:

1. Ti garancijski pogoji so namenjeni izključno porabniku, tj. fizičnim osebam, ki tega izdelka ne bodo uporabljale za svojo obrt ali druge samostojne dejavnosti. Ti garancijski pogoji urejajo dodatne garancijske storitve, ki jih spodaj navedeni proizvajalec zagotavlja svojim kupcem novih naprav dodatno k zakonskemu jamstvu. Ta garancija ne vpliva na vaše zakonske garancijske zahtevke. Naše garancijske storitve so za vas brezplačne.
2. Garancijske storitve se nanašajo izključno na pomanjkljivosti na novih napravah zgoraj navedenega proizvajalca, ki ste jih kupili, in so posledica materialnih ali tovarniških napak, in ki jih po lastni presoji odpravimo na tej napravi ali napravo nadomestimo z drugo.
Prosimo, upoštevajte, da naše naprave niso bile zasnovane za uporabo v poklicu, obrti ali za poklicno uporabo. Garancijska pogodba tako ne nastane, če napravo v garancijskem obdobju uporabljate za v obrtnih, rokodelskih ali industrijskih obratih ali če je bila izpostavljena obremenitvam, ki so temu enakovredna.
3. Iz garancije so izvzeti:
 - Škoda na napravi, ki je nastala zaradi neupoštevanja navodil za montažo ali zaradi nestrokovne inštalacije, neupoštevanja navodil za uporabo (kot npr. s priključitvijo na napačno omrežno napetost ali vrsto toka), neupoštevanja navodil za vzdrževanje in varnostnih določil ali zaradi izpostavitve naprave nenormalnim okoljskim pogojem ali zaradi neustrezne nege in vzdrževanja.
 - Škoda na napravi, ki je nastala zaradi nenamenske ali nestrokovne uporabe (npr. zaradi preobremenitve naprave ali uporabe v orodjih ali opremi, za katera ni odobrena), vdor tujkov v napravo (npr. peska, kamnov ali prahu, poškodb pri transportu), uporabe sile ali zunanje sile (npr. poškodbe pri padcih).
 - Škode na napravi ali delih naprave, ki je nastala kot posledica uporabe oz. običajne ali drugačne obrabe.
4. Garancijsko obdobje traja 60 mesecev in se začne z datumom nakupa naprave. Garancijske zahtevke je treba uveljaviti pred potekom garancijskega obdobja v roku dveh tednov, ko opazite okvaro. Uveljavljanje garancijskih zahtevkov po poteku garancijskega obdobja je izključeno. Popravilo ali menjava naprave ne podaljša garancijskega obdobja, niti ne predstavlja začetka novega garancijskega obdobja za storitev, izvedeno na napravi ali za morebitne vgrajene nadomestne dele. To velja tudi pri servisih na kraju samem.
5. Za uveljavljanje vašega garancijskega zahtevka okvarjeno napravo prijavite na: www.isc-gmbh.info. Pripravite račun ali drugo dokazilo o vašem nakupu nove naprave. Naprave, poslane brez ustreznega dokazila ali tipske tablice, so izključene iz garancijskih storitev, saj jih ni možno uvrstiti. Če je okvara zajeta v naših garancijskih storitvah, boste takoj prejeli popravljeno ali novo napravo.

Seveda bomo proti plačilu z veseljem odpravili tudi okvare na napravi, ki v garancijski obseg ne sodijo ali ne sodijo več. Napravo nam pošljite na spodaj naveden naslov servisa.

Opozarjamo na omejitve v okviru te garancije za obrabne, potrošne in manjkajoče dele v skladu s servisnimi informacijami, opisanimi v teh navodilih za uporabo.

Opasnost!

Prilikom uporabe uređaja morate se pridržavati sigurnosnih propisa kako biste spriječili nastanak ozljeda i šteta. Zato pažljivo pročitajte ove upute za uporabu/sigurnosne napomene. Dobro ih sačuvajte tako da vam informacije u svako doba budu na raspolaganju. Ako biste ovaj uređaj trebali predati drugim osobama, molimo da im proslijedite i ove upute za uporabu. Ne preuzimamo jamstvo za štete nastale zbog nepridržavanja ovih uputa za uporabu i sigurnosnih napomena.

1. Sigurnosne napomene

Odgovarajuće sigurnosne napomene pronaći ćete u priloženoj bilježnici.

Opasnost!

Pročitajte sve sigurnosne napomene i upute. Propusti kod pridržavanja sigurnosnih napomena i uputa mogu uzrokovati električni udar, požar i/ili teške povrede. **Sačuvajte sve sigurnosne napomene i upute za ubuduće.**

Tumačenje natpisnih pločica na uređaju (slika 16)

1. Pažnja! Pročitajte upute za uporabu.
2. Pažnja! Vrući dijelovi. Držite razmak.
3. Pažnja! Tijekom punjenja goriva motor mora biti ugašen.
4. Pažnja! Ne koristite u neprozračenim prostorijama.

2. Opis uređaja i sadržaj isporuke**2.1 Opis uređaja (slika 1-3)**

1. Spremnik za benzin
2. Ručka za nošenje
3. Nastavak za punjenje
4. Tlačni priključak
5. Usisni priključak
6. Vijak za pražnjenje
7. Vijak za punjenje ulja/ šipka za mjerenje ulja
8. Vijak za ispuštanje ulja
9. Sajla za pokretanje
10. Sklopka za uključivanje/isključivanje
11. Filtar za zrak
12. Usisna košara
13. poluga čoka
14. Ključ za svjećicu
15. Vijušasti ključ (SW 8/10)
16. poluga gasa
17. Preturna matica 2x

18. Brtva 2x
19. Nastavak za crijevo 1,5", 2x
20. Stezaljka za crijevo 3x

2.2 Sadržaj isporuke

Molimo vas da pomoću opisanog sadržaja isporuke provjerite cjelovitost artikla. Ako su neki dijelovi neispravni, nakon kupnje artikla obratite se našem servisnom centru ili prodajnom mjestu najkasnije u roku od 5 radnih dana uz predočenje važeće potvrde o kupnji. Molimo vas da u vezi s tim obratite pozornost na tablicu o jamstvu u informacijama o servisu na kraju uputa.

- Otvorite pakovinu i pažljivo izvadite uređaj.
- Uklonite ambalažu kao i dijelove za sigurnost pakiranja / za sigurnost tijekom transporta (ako postoje).
- Provjerite je li sadržaj isporuke cjelovit.
- Prekontrolirajte postoje li na uređaju i dijelovima pribora transportna oštećenja.
- Po mogućnosti sačuvajte pakovinu do isteka jamstvenog roka.

Opasnost!

Uređaj i materijal pakovine nisu igračke za djecu! Djeca se ne smiju igrati plastičnim vrećicama, folijama i sitnim dijelovima! Postoji opasnost da ih progutaju i tako se uguše!

- Originalne upute za uporabu
- Sigurnosne napomene

3. Namjenska uporaba

Uređaj je namijenjen za navodnjavanje i zalijevanje zelenih površina, gredica s povrćem kao i za pogon prskalice za travnjak. Pomoću predfiltra može se pumpati voda iz jezera, potoka, cisterna s kišnicom i iz zdenaca. Maksimalna temperatura protočne tekućine kod trajnog pogona ne smije biti veća od +35°C. Kao protočni mediji prikladna je čista voda (slatka voda), kišnica i blaga lužina za pranje. Ne smiju se pumpati zapaljivi, plinoviti, eksplozivni i agresivni protočni mediji (npr. benzin, kiseline, lužine, otpadne tekućine,...) kao i tekućine s abrazivnim tvarima (npr. pijesak).

Uređaj se smije koristiti samo namjenski. Svaka drugačija uporaba nije namjenska. Za štete ili ozljede svih vrsta nastale zbog nenamjenskog korištenja odgovoran je korisnik/rukovatelj a nika-ko proizvođač.

Molimo da obratite pozornost na to da naši uređaji nisu pogodni za korištenje u komercijalne, obrtničke ili industrijske svrhe. Ne preuzimamo jamstvo ako se uređaj koristi u komercijalne i industrijske svrhe kao i u sličnim djelatnostima.

4. Tehnički podaci

Tip motora: 4-taktni motor; hlađen zrakom
 Maks snaga motora: 1,6 kW/2,2 PS (3600)
 Stapajni prostor: 79 ccm
 Gorivo: benzin (E10)
 Sadržaj spremnika: 1,8 l
 Količina ulja: 350 ml
 Svjećica: Torch A5RTC
 Količina protoka maks. 14.000 l/h
 Maks. visina usisavanja: 7 m
 Maks. protočna visina: 28 m
 Maks. tlak: 2,8 bara
 Težina (prazan spremnik): 14,8 kg
 Usisni / tlačni priključak: 1,5" priključak crijeva
 Razina snage buke L_{WA} : 102 dB
 Razina zvučnog tlaka L_{pA} : 87,6 dB

5. Prije puštanja u pogon

Načelno preporučujemo korištenje predfiltra i usisnog kompleta s usisnim crijevom, košarom i povratnim ventilom kako bi se spriječila duga vremena povratnog usisavanja i nepotrebno oštećenje pumpe zbog kamenja i krutih stranih tijela.

5.1 Priprema uređaja

- Motor napunite uljem (vidi također točku 7.2.1 Zamjena ulja).
- Tank napunite benzinom.
- Uređaj postavite na ravnu i čvrstu podlogu.

5.2 Priključak i postavljanje usisnog i tlačnog voda

- Priključite usisni vod na dotični priključak (slika 1/poz. 5) i tlačni vod na njegov priključak (slika 1/poz. 4).
- Usisni vod za uzimanje vode postavite okomito uz pumpu. Izbjegavajte postavljanje usisnog voda iznad visine pumpe. Mjehurići zraka u usisnom vodu usporavaju i sprječavaju postupak usisavanja.
- Usisni i tlačni vod treba postaviti tako da ne

radi na pumpu nikakav mehanički pritisak.

- Usisni ventil trebao bi biti dovoljno duboko u vodi tako da se kod spuštanja razine vode izbjegne rad pumpe na suho.
- Ako usisni vod nije zabrtvljen, zbog usisavanja zraka nema usisavanja vode.
- Spriječite usisavanje stranih tijela (pijeska itd.) Ako je potrebno, stavite predfilter.

6. Rukovanje

Prije pokretanja motora pumpa se mora napuniti na nastavku protočnom tekućinom (slika 1/poz. 3).

Napomena: Savjetujemo da u usisni vod montirate povratni ventil i prije pogona da ga dodatno napunite vodom.

6.1 Pokretanje motora:

1. Sklopku za uključivanje/isključivanje (slika 4/poz. 10) postavite na „ON“.
2. Kod hladnog pokretanja polugu čoka (slika 5/poz. 13) postavite na „Choke“.
3. Polugu gasa (slika 6a/poz. 16) postavite u sredinu.
4. Snažno povucite sajlu za pokretanje (slika 6b/poz. 9) tako da se motor pokrene.
5. Nakon oko 30sek. rada postavite polugu čoka u položaj „Run“.

Kad je motor topao, polugu čoka ostavite kod pokretanja u položaju „Run“.

Tumačenje položaja poluge gasa (slika 6a/poz. 16):

„kornjača“:

motor je u praznom hodu

„zec“:

maksimalna protočna snaga

6.2 Postupak usisavanja:

- Tijekom postupka usisavanja elemente za zatvaranje (sapnice za prskanje, ventile itd.) koji se nalaze u tlačnom vodu treba potpuno otvoriti kako bi iz usisnog voda mogao izaći zrak.
- Ovisno o visini usisavanja i količini zraka u usisnom vodu, prvi postupak može trajati oko 0,5 min. - 5 min. Kod dužeg vremena usisavanja ponovno treba napuniti vodu.
- Ukloni li se pumpa nakon korištenja, prilikom ponovnog priključivanja i puštanja u pogon

ponovno je treba napuniti vodom.

6.3 Isključivanje motora:

- Sklopku za uključivanje/ isključivanje postavite u položaj „OFF“.
- Zatvorite pipac za benzin.

7. Čišćenje, održavanje, skladištenje i narudžba rezervnih dijelova

Opasnost!

Prije svih radova čišćenja i održavanja izvucite mrežni utikač.

7.1 Čišćenje

- Zaštitne naprave, prolaze za zrak i kućište motora treba uvijek očistiti od prašine i nečistoća. Istrljajte uređaj čistom krpom ili ga ispušite komprimiranim zrakom pod niskim tlakom.
- Preporučujemo da očistite uređaj odmah nakon svake uporabe.
- Redovito čistite uređaj mokrom krpom i s malo kalijevog sapuna. Ne koristite otapala ili sredstva za čišćenje; ona bi mogli oštetiti plastične dijelove uređaja. Pripazite na to da u unutrašnjost uređaja ne dospije voda. Prodiranje vode u električni uređaj povećava rizik od električnog udara.

7.2 Održavanje

Obratite pri tome pažnju na priložene servisne informacije

7.2.1 Zamjena ulja

Zamjena ulja treba se obaviti na radnoj temperaturi motora

- Koristite samo motorno ulje.
- Uređaj odložite na prikladnu podlogu, blago ukoso nagnut prema vijku za ispuštanje ulja (slika 7/poz. 8).
- Otvorite vijak za punjenje ulja (slika 7/poz. 7).
- Uklonite vijak za ispuštanje ulja i ispuštite toplo motorno ulje u prikladnu posudu.
- Nakon što ulje u potpunosti isteče, navrnite vijak i uspravite uređaj.
- Novo motorno ulje napunite do gornje oznake na šipci za kontrolu (slika 8/poz. H). Pažnja! Mjernu šipku za kontrolu razine ulja samo utaknite. Nemojte je uvrtni!

Tijekom rada razina ulja mora se nalaziti između

obje oznake „L“ i „H“ (slika 8).

Staro ulje morate propisno zbrinuti.

7.2.2 Filtar za zrak

Redovito čistite filtara za zrak, a po potrebi ga zamijenite.

- Skinite poklopac filtra za zrak (slika 9 - 10)
- Izvadite umetak filtra (slika 11)
- Filtar istresite, ispušite komprimiranim zrakom ili operite sapunicom. Pažnja! Prije nego ćete ponovno umetnuti oprani filtara, osušite ga na zraku.
- Sastavljanje se obavlja obrnutim redoslijedom.

7.2.3 Svječića

Redovito čistite svječiću, a po potrebi je zamijenite. Razmak elektroda podesite na 0,6 mm.

- Utikač svječiće skinite jednim okretom (slika 12)
- Odvrnite svječiću s ključem (slika 13)
- Očistite svječiću bakrenom žicom odnosno zamijenite novom.
- Sastavljanje se obavlja obrnutim redoslijedom.

7.2.4 Filtar za gorivo

- Skinite vod za gorivo (slika 14)
- Odvrnite filtara za gorivo iz spremnika (slika 15)
- Očistite filtara pomoću komprimiranog zraka. Pri tome pripazite da ne oštetite filtara.
- Sastavljanje se obavlja obrnutim redoslijedom.

7.3 Skladištenje

- Prije dužeg nekorištenja pumpe ili tijekom zimskog razdoblja, temeljito je isperite vodom.
- Da bi se ispraznio rasplinjač, zatvorite pipac za benzin i pustite motor da radi tako dugo dok se ne ugasi.
- U cijelosti napunite spremnik kako biste spriječili stvaranje hrđe.
- Uklonite vijak za pražnjenje (slika 1/poz. 6) i u potpunosti ispraznite kućište pumpe.
- Uređaj spremite na suho mjesto izvan dohvata djece.

7.4 Naručivanje rezervnih dijelova:

Kod naručivanja rezervnih dijelova trebali biste navesti sljedeće podatke:

- Tip uređaja
- Kataloški broj uređaja
- Identifikacijski broj uređaja
- Broj potrebnog rezervnog dijela

Aktualne cijene nalaze se na web stranici www.isc-gmbh.info

8. Zbrinjavanje u otpad i recikliranje

Uređaj je zapakiran kako bi se tijekom transporta spriječila oštećenja. Ova ambalaža je sirovina i može se ponovno upotrijebiti ili predati na reciklažu. Uređaj i njegov pribor sastavljeni su od raznih materijala, kao npr. metala i plastike. Elektrouređaji se ne smiju bacati u obično kućno smeće. Uređaj bi, u svrhu stručnog zbrinjavanja, trebalo predati odgovarajućem sakupljalištu takvog otpada. Ako ne znate gdje se takvo sakupljalište nalazi, raspitajte se u svojoj općinskoj upravi.

9. Uklanjanje grešaka

Smetnja	Uzrok	Uklanjanje
Motor se ne može pokrenuti	<ul style="list-style-type: none"> - Čađava svjećica - Zaprljan filter za zrak - Nema goriva u spremniku - Reagirala je automatika za premalu količinu ulja. 	<ul style="list-style-type: none"> - Očistite svjećicu odnosno zamijenite je novom. - Očistite filter za zrak. - Napunite gorivo. - Provjerite količinu ulja, dopunite ulje.
Pumpa ne usisava.	<ul style="list-style-type: none"> - Usisni ventil nije u vodi - Pumpni prostor je bez vode - Zrak u usisnom vodu - Začepljena usisna košara (usisni ventil). - Prekoračena maks. visina usisavanja 	<ul style="list-style-type: none"> - Stavite usisni ventil u vodu - Napunite pumpni prostor vodom na nastavku za punjenje. - Provjerite nepropusnost usisnog voda, po potrebi zabrtvite. - Očistite usisnu košaru. - Provjerite visinu usisavanja, po potrebi je smanjite.
Nedovoljna protočna količina	<ul style="list-style-type: none"> - Prevelika visina usisavanja. - Zaprljana usisna košara - Razina vode brzo se spušta i usisni vod strši iz vode. - Smanjena snaga pumpe zbog naslaga prljavštine. 	<ul style="list-style-type: none"> - Provjerite visinu usisavanja, po potrebi je smanjite. - Očistite usisnu košaru - Usisni vod položite niže. - Očistite pumpu

Pažnja! Pumpa ne smije raditi bez vode.

Kopiranje ili umnožavanje dokumentacije i popratnih materijala o proizvodu, čak i djelomično, dopušteno je samo uz izričito dopuštenje tvrtke iSC GmbH.

Zadržavamo pravo na tehničke izmjene

Informacije o servisu

U svim zemljama koje su navedene na našem jamstvenom listu, imamo kompetentne servisne partnere čije kontakte možete naći u jamstvenom listu. Oni su Vam na raspolaganju za sve slučajeve servisa kao što je popravak, briga oko rezervnih i potrošnih dijelova ili kupnja potrošnih materijala.

Treba imati na umu da kod ovog proizvoda sljedeći dijelovi podliježu trošenju uslijed korištenja ili prirodnom trošenju odnosno potrebni su kao potrošni materijal.

Kategorija	Primjer
Potrošni dijelovi*	Svjećica, filter za zrak, filter za gorivo
Potrošni materijal/ potrošni dijelovi*	
Neispravni dijelovi	

* nije obavezno u sadržaju isporuke!

U slučaju nedostataka ili grešaka molimo Vas da to prijavite na internetskoj stranici www.isc-gmbh.info. Obratite pozornost na točan opis greške i u svakom slučaju odgovorite na sljedeća pitanja:

- Je li uređaj već jednom radio ispravno ili je otpočetak neispravan?
- Jeste li uočili nešto prije pojave kvara (simptom prije kvara)?
- U čemu je, po vašem mišljenju, kvar u funkcioniranju uređaja (glavni simptom)?
Opišite taj kvar.

Jamstveni list

Poštovani kupče, naši proizvodi podliježu strogoj kontroli kvalitete. Ako ovaj uređaj ipak ne bi besprijekorno funkcionirao, jako nam je žao i molimo Vas da se obratite našoj servisnoj službi na adresu navedenu na ovom jamstvenom listu. Također ćemo Vam sa zadovoljstvom pomoći putem telefona na navedenom broju servisa. Za zahtijevanje jamstva vrijedi slijedeće:

1. Ovi jamstveni uvjeti isključivo se odnose na potrošače, tj. fizičke osobe koje ovaj proizvod ne žele koristiti ni u okviru gospodarske djelatnosti, niti u drugim samostalnim djelatnostima. Ovi jamstveni uvjeti reguliraju dodatne jamstvene usluge koje dolje navedeni proizvođač jamči zajedno sa zakonskim jamstvom kupcima svojih novih uređaja. Ovo jamstvo ne utječe na Vaše zakonske jamstvene zahtjeve. Naša jamstvena usluga za Vas je besplatna.
2. Jamstvena usluga isključivo se odnosi na nedostatke novog uređaja dolje navedenog proizvođača koji ste kupili, koji su posljedica grešaka na materijalu ili tvorničke greške, a po našem izboru usluga je ograničena na uklanjanje takvih nedostataka na uređaju ili zamjenu uređaja. Molimo Vas da obratite pozornost na to da naši uređaji nisu pogodni za korištenje u komercijalne, obrtničke ili profesionalne svrhe. Stoga se ugovor o jamstvu neće realizirati ako je uređaj u razdoblju jamstva korišten u komercijalne, obrtničke ili industrijske svrhe, ili je bio izložen identičnom opterećenju.
3. Naše jamstvo isključuje:
 - Štete na uređaju koje nastanu zbog nepridržavanja uputa za montažu ili zbog nestručne instalacije, nepridržavanja uputa za uporabu (kao npr. zbog priključka na pogrešni mrežni napon ili vrstu struje) ili nepridržavanja odredbi za održavanje i sigurnosnih odredbi, ili zbog izlaganja uređaja ne-normalnim uvjetima okoline, ili zbog nedostatka njege i održavanja.
 - Štete na uređaju koje nastanu zbog zlouporabe ili nestručne primjene (kao npr. preopterećenje uređaja ili korištenje nedopuštenih namjenskih alata ili pribora), zbog prodiranja stranih tijela u uređaj (kao npr. pijesak, kamenje ili prašina, transportna oštećenja), zbog primjene sile ili vanjskih djelovanja (npr. oštećenja zbog pada).
 - Štete na uređaju ili dijelovima uređaja čiji je uzrok prirodno trošenje uporabom, uobičajeno ili ostalo trošenje.
4. Jamstveni rok iznosi 60 mjeseca a počinje s danom kupnje uređaja. Jamstveni zahtjevi podnose se prije isteka jamstvenog roka u roku od dva tjedna nakon što utvrdite kvar. Podnošenje zahtjeva nakon isteka jamstvenog roka ne prihvaća se. Popravak ili zamjena uređaja neće rezultirati produljenjem jamstvenog roka, niti zbog ove usluge za uređaj ili eventualno ugrađene rezervne dijelove stupa na snagu novi jamstveni rok. To vrijedi također kod korištenja usluge na licu mjesta.
5. Za zahtijevanje jamstva neispravan uređaj treba prijaviti na: www.isc-gmbh.info. Molimo vas da imate u pripravnosti račun ili neki drugi dokaz o tome da ste kupili novi uređaj. Uređaji kojima neće biti priložen odgovarajući dokaz ili će biti poslani bez tipske pločice, isključeni su iz realizacije jamstva na temelju nedostatka mogućnosti uvrštenja. Ako naša jamstvena usluga obuhvaća kvar na uređaju, odmah ćemo vam vratiti popravljani ili novi uređaj.

Podrazumijeva se da uz naknadu troškova također popravljamo kvarove koje jamstvo ne ili više ne obuhvaća. Molimo Vas da u tom slučaju uređaj pošaljete na adresu našeg servisa.

Upozoravamo na ograničenja ovog jamstva za potrošne, istrošene i neispravne dijelove u skladu s informacijama o servisu u ovim uputama za uporabu.

Опасност!

При използването на уредите трябва се спазват някои предпазни мерки, свързани с безопасността, за да се предотвратят наранявания и щети. За целта внимателно прочетете това упътване за употреба/указания за безопасност. Пазете го добре, за да разполагате с информацията по всяко време. В случай, че трябва да предадете уреда на други лица, моля, предайте им и това упътване за употреба/указания за безопасност. Ние не поемаме отговорност за злополуки или щети, които възникват вследствие на несъблюдаването на това упътване и на указанията за безопасност.

1. Инструкции за безопасност

Съответните инструкции за безопасност ще намерите в приложената брошура.

Опасност!

Прочетете всички указания за безопасност и инструкции. Пропуските при спазването на указанията за безопасност и инструкциите могат да имат като последица електрически удар, пожар и/или тежки наранявания. **Съхранете за в бъдеще всички указания за безопасност и инструкции.**

Обяснение на указателните табелки върху уреда (фиг. 16)

1. Внимание! Прочетете ръководството за употреба.
2. Внимание! Горещи части. Спазвайте разстояние.
3. Внимание! По време на зареждането изключвайте мотора.
4. Внимание! Не действайте в непроветрени помещения.

2. Описание на уреда и обем на доставка**2.1 Описание на уреда (фиг. 1-3)**

1. Бензинов резервоар
2. Дръжка за носене
3. Щуцер за пълнене
4. Нагнетателен извод
5. Смукателен извод
6. Изпускателен болт
7. Болт за наливане на масло/

- маслоизмервателна пръчка
8. Болт за изпускане на масло
9. Стартово задвижващо въже
10. Вкл./изключвател
11. Въздушен филтър
12. Смукателна мрежа
13. Лост за регулиране на карбуратора
14. Ключ за запалителна свещ
15. Вилкообразен ключ
16. Лост за газта
17. 2x съединителна гайка - холендър
18. 2x уплътнител
19. 2x съединителен елемент за маркуч 1,5"
20. 3x клема за маркуч

2.2 Обем на доставка

Моля, проверете окомплектоваността на артикула с помощта на описания обем на доставка. При липсващи части, моля, обърнете се най-късно в рамките на 5 работни дни след покупка на артикула към нашия център за обслужване или към пункта на продажба, като представите валидна разписка за покупка респ. платежен документ. Моля, обърнете внимание за целта на гаранционната таблица в информацията относно обслужването в края на упътването.

- Отворете опаковката и внимателно извадете уреда от опаковката.
- Отстранете опаковъчния материал както и опаковъчните/и транспортни осигуровки (ако има такива).
- Проверете дали обемът на доставка е пълен.
- Проверете дали уредът и принадлежностите нямат повреди от транспортиране.
- По възможност запазете опаковката до изтичане на гаранционния срок.

Опасност!

Уредът и опаковъчният материал не са детски играчки! Деца не бива да играят с пластмасови торбички, фолио малки детайли! Съществува опасност да ги глътнат и да се задушат!

- Оригинално упътване за употреба
- Указания за техника на безопасност

3. Употреба по предназначение

Уредът е подходящ за напояване и поливане на зелени площи, зеленчукови лехи и градини, както и за експлоатацията на пръскачки за поливане на зелени площи. С предфилтър за предварително пречистване може да се извърши водоотвеждането от малки езера, потоци, барели за дъждовна вода, цистерни за дъждовна вода и кладенци. Максималната температура на транспортираната течност не трябва да надвишава при продължителен режим на работа +35 °С. Като транспортни средства са подходящи чиста (бистра) вода (сладка, прясна вода), дъждовна вода и лека промивна луга. Не трябва да се добиват и транспортират възпламеняващи се, съдържащи газ, експлозивни и агресивни течности (напр. бензин, киселини, луги, силосни отпадъчни води,...), както и течности с абразивни вещества (напр. пясък).

Машината трябва да се използва само по предназначението ѝ. Всяка по-нататъшна извън това употреба не е по предназначение. За предизвикани от това щети или наранявания от всякакъв вид отговорност носи потребителят/обслужващото лице, а не производителят.

Моля, имайте предвид, че нашите уреди съгласно предназначението си не са произведени за промишлена, занаятчийска или индустриална употреба. Ние не поемаме отговорност, ако уредът се използва в промишлени, занаятчийски или индустриални предприятия, както и при равностойни дейности.

4. Технически данни

Вид на мотора:
 4-тактов мотор; въздушно охладен
 Мощност на
 мотора макс.: 1,6 кВт/ 2,2 конски сили (3600)
 Литраж: 79 см³
 Гориво: Безоловен бензин (E10)
 Вместимост на резервоара: 1,8 л
 Количество масло: 350 мл
 Запалителна свещ: Torch A5RTC
 Макс. количество подава материал. 14.000 л/ч

Височина на всмукване макс.: 7 м
 Напорна височина макс.: 28 м
 Налягане макс.: 2,8 бара
 Тегло (празен резервоар): 14,8 кг
 Смукателен извод/ напорен извод:
 1,5" връзка на маркуч
 Ниво на звукова мощност L_{WA} : ... 102 децибела
 Ниво на звуково налягане L_{PA} : .. 87,6 децибела

5. Преди пускане в експлоатация

По принцип препоръчваме използването на предфилтър за предварително пречистване и на смукателен комплект със смукателен маркуч, смукателна мрежа и възвратен клапан с цел да се избегнат продължителното време за повторно засмукване и излишното повреждане на помпата посредством камъни и здрави чужди тела.

5.1 Подготовка на уреда

- Заредете мотора с моторно масло (вижте също така точка 7.2.1 Смяна на масло).
- Напълнете резервоара с бензин.
- Поставете уреда върху равна и стабилна повърхност.

5.2 Свързване и полагане на смукателен и нагнетателен тръбопровод

- Свържете смукателния тръбопровод за смукателния извод (фигура 1/поз. 5), а нагнетателния тръбопровод за напорния извод (фигура 1/ поз. 4).
- Полагайте смукателния тръбопровод от водоотвеждането нагоре, с покачване спрямо помпата. Непременно избягвайте полагането на смукателния тръбопровод над височината на помпата. Въздушните мехурчета в смукателния тръбопровод забавят и възпрепятстват процеса на всмукване.
- Смукателният и нагнетателният тръбопровод така трябва да се монтира, че да не упражняват никакъв натиск върху помпата.
- Смукателният клапан би следвало да се намира на достатъчна дълбочина във водата, така че вследствие на понижаването нивото на водата да се избегне работата на сух ход на помпата.
- Неуплътнен смукателен тръбопровод посредством засмукването на въздух

- възпрепятства всмукването на водата.
- Избягвайте засмукването на чужди тела (пясък и т.н.). В случай, че е необходимо да се монтира предфилтър за предварително пречистване.

6. Обслужване

Преди стартирането на мотора, помпата трябва да се напълни в щуцера за наливане (фигура 1/поз. 3) с транспортираща течност. Указание: Препоръчително е в смукателния тръбопровод да се монтира възвратен клапан и същият допълнително да се напълне с вода преди първото пускане в експлоатация.

6.1 Включване на мотора:

1. Поставете вкл./изключвателя (фигура 4/ поз. 10) на положение „ВКЛ“.
2. При пускане в ход в студено състояние поставете лоста на дроселната клапа (фигура 5/поз. 13) на положение „Choke”/”Засмукване”/.
3. Поставете лоста за газ (фигура 6а/ поз. 16) в средата.
4. Издърпайте силно стартовото задвижващо въже (фигура 6b/ поз. 9), докато моторът стартира.
5. След ок. 30сек. продължителност на работа поставете лоста на дроселната клапа в положение „Run”/”Стартиране“.

При топъл мотор оставете лоста на дроселната клапа да стои в положение „Run”/”Стартиране в ход”.

Обяснение на позициите на лоста за газ (фигура 6а/ поз. 16):

„Костенурка”:

Мотор на празен ход

„Заек”

Максимален дебит

6.2 Процес на всмукване:

- По време на процеса на всмукване наличните в нагнетателния тръбопровод тръбопроводни арматури (разпръсквателни дюзи, клапани и т.н.) трябва да са напълно отворени, за да може въздухът, намиращ се в смукателния тръбопровод, свободно да

премине.

- Според височината на смукване и количеството въздух в смукателния тръбопровод първоначалният процес на всмукване може да е с продължителност ок. 0,5 мин. - 5 мин. При по-продължително време на всмукване би трябвало повторно да се налее вода.
- Ако след използването помпата отново се извади, то тогава при повторно свързване и пускане в експлоатация задължително наново трябва да се напълни вода.

6.3 Изключване на мотора:

- Поставете вкл./ изключвателя в положение “ИЗКЛ”.
- Затворете кранчето за бензин.

7. Почистване, поддръжка, съхранение и поръчка на резервни части

Опасност!

Преди всички дейности по почистване издърпвайте щепсела.

7.1 Почистване

- По възможност поддържайте защитните устройства, вентилационните прорези и корпуса на двигателя без прах и замърсявания. Почистете уреда с чиста кърпа или го обдухайте със сгъстен въздух при ниско налягане.
- Препоръчваме Ви да почиствате уреда директно след всяка употреба.
- Почиствайте уреда редовно с влажна кърпа и малко калиев сапун. Не използвайте почистващи препарати или разтворители; те могат да разядат пластмасовите части по уреда. Внимавайте за това във вътрешността на уреда да не попадне вода. Проникването на вода в електроуреда увеличава риска от електрически удар.

7.2 Поддръжка

За целта съблюдавайте също така приложената информация за обслужване

7.2.1 Смяна на масло

Смяната на масло трябва да се извърши при експлоатационно топъл мотор.

- Използвайте само моторно масло.

- Поставете уреда върху подходяща подложка леко наклонен спрямо болта за изпускане на масло (фигура 7/поз. 8).
- Отворете болта за наливане на масло (фигура 7/поз. 7).
- Извадете болта за изпускане на масло и източете топло моторно масло в подходящ резервоар.
- След пълното изпразване завийте болта за изпускане на масло и поставете уреда върху равна повърхност.
- Налейте ново моторно масло до горната маркировка на пръчката за наливане на масло (фигура 8/поз. Н). Внимание! Пъхнете само маслоизмервателната пръчка за проверка на нивото на маслото. Не затягайте!

По време на режима на работа равнището на маслото трябва да се намира между двете маркировки „L„ и „Н“ (фигура 8).
Отработеното старо масло трябва да се отстрани екологосъобразно съобразно изискванията.

7.2.2 Въздушен филтър

Редовно почиствайте въздушния филтър, ако е необходимо подменете.

- Извадете капака на въздушния филтър (фигура 9-10)
- Снемете филтриращата кутия (фигура 11)
- Почиствайте въздушния филтър посредством изтупване, продухване със сгъстен въздух или посредством измиване със сапунена вода. Внимание! Оставете измития въздушен филтър да изсъхне преди повторно поставяне.
- Сглобяването се извършва в обратната последователност.

7.2.3 Запалителна свещ

Редовно почиствайте запалителната свещ, ако е необходимо подменете.

Настройте междуелектродното разстояние на 0,6 мм.

- Извадете щепсела на запалителната свещ с въртеливо движение (фигура 12).
- Извадете запалителната свещ с ключа на запалителната свещ (фигура 13).
- Почиствайте запалителната свещ с медна телена четка респ. използвайте нови.
- Сглобяването се извършва в обратната последователност.

7.2.4 Филтър за гориво

- Извадете тръбопровода за гориво (фигура 14).
- Извадете филтъра за гориво от резервоара (фигура 15).
- Почистете филтъра за гориво със сгъстен въздух. Обърнете внимание на това да не повредите филтъра.
- Монтажът се извършва в обратната последователност.

7.3 Складиране

- Преди по-продължително неизползване или зимуване щателно промийте помпата с вода.
- Затворете кранчето за бензин и оставете мотора да работи, докато същият спре, за да изпразните карбуратора.
- Пълнете изцяло резервоара, за да възпрепятствате образуването на ръжда.
- Извадете изпускателния болт (фигура 1/поз. 6) и изцяло изпразнете корпуса на помпата.
- Уредът да се съхранява на сухо място извън обсега на деца.

7.4 Поръчка на резервни части:

При поръчката на резервни части трябва да се посочат следните данни:

- Тип уред
- Артикулен номер на уред
- Идентификационен номер на уред
- Номер на необходимата резервна част

Актуални цени и информация ще откриете на www.isc-gmbh.info

8. Екологосъобразно отстраняване и рециклиране

Уредът е опакован с цел предотвратяване на повреди при транспортирането. Опаковка е суровина и може да се използва отново или да се преработи. Уредът и принадлежностите му се състоят от различни материали, например метал и пластмаса. Не изхвърляйте повредените уреди заедно с битовите отпадъци. Трябва да предадете уреда в подходящ приемен пункт, където уредът ще бъде унищожен съобразно изискванията. Ако не знаете къде има приемен пункт, можете да получите информация в общината.

9. План за търсене и отстраняване на неизправности

Неизправност	Причина	Мярка за предприемане
Моторът не може да се стартира	<ul style="list-style-type: none"> - Покрита със сажди запалителна свещ - Замърсен въздушен филтър - Няма гориво в резервоара 	<ul style="list-style-type: none"> - Почистете респ. подменете запалителната свещ. - Почистете въздушния филтър. - Налейте гориво.
Помпата не засмуква	<ul style="list-style-type: none"> - Смукателният клапан не е във водата - Помпената камера е без вода - Налице е въздух във смукателния тръбопровод - Задръстена смукателна мрежа (смукателен клапан) - Надвишена макс. височина на смукване 	<ul style="list-style-type: none"> - Поставете смукателния клапан във водата - Напълнете с вода помпената камера през щуцера за наливане - Проверете уплътнението на смукателния тръбопровод, при необходимост уплътнете - Почистете смукателната мрежа - Проверете височината на смукване, при необходимост намалете
Недостатъчен дебит	<ul style="list-style-type: none"> - Твърде голяма височина на смукване - Замърсена смукателна мрежа - Водното равнище бързо намалява и смукателният тръбопровод стърчи от водата - Мощността на помпата намалява вследствие на утаявания 	<ul style="list-style-type: none"> - Проверете височината на смукване, при необходимост намалете - Почистете смукателната мрежа - Поставете по-дълбоко смукателния тръбопровод - Почистете помпата

Внимание! Помпата не трябва да работи на сухо.

Препечатването или друг вид размножаване на документация и съпроводителни документи на продуктите, също така на части е допустимо само с изричното съгласие на iSC GmbH /ИСК ГмбХ/.

Запазено е правото за извършване на технически промени

Информация относно обслужването

Във всички държави, които са упоменати в гаранционната карта, ние разполагаме с компетентни в обслужването партньори, чиито контакти ще намерите в гаранционната карта. Същите са на Ваше разположение за всякакъв вид сервизни работи като ремонт, набавяне на резервни и износващи се части или снабдяване с консумативи.

Необходимо е да се вземе под внимание, че следните части при този продукт подлежат на естествено износване или такова вследствие на употребата им респ. следните части са необходими като консумативи.

Категория	Пример
Износващи се части*	Запалителна свещ, въздушен филтър, горивен филтър
Консумативни материали/консумативи*	
Липсващи части	

* Не се включват задължително в доставения комплект!

При недостатъци или дефекти Ви молим да уведомите за случая на дефект в интернет на www.isc-gmbh.info. Моля, обърнете внимание на точното описание на дефекта и във всеки случай отговорете за целта на следните въпроси:

- Уредът работил ли е вече или дефектът се е проявил в самото начало?
- Нещо направило ли Ви е впечатление преди да се прояви дефектът (индикация за дефекта)?
- Според Вас в какво се състои дефектът на уреда (основна индикация)?
Опишете дефекта.

Гаранционна карта

Уважаеми клиенти, нашите продукти подлежат на строг качествен контрол. В случай, че въпреки това този уред някога не функционира безупречно, то много съжаляваме за това и Ви молим да се обърнете към нашата сервисна служба на адреса, посочен в тази гаранционна карта. С удоволствие сме на Ваше разположение също и по телефона на посочения телефонен номер за обслужване.

Относно предявяването на гаранционни претенции е в сила следното:

1. Гаранционните условия се отнасят само за потребители, тоест за физически лица, които няма да използват уреда нито за производствени цели, нито за друг вид самостоятелна дейност. Тези гаранционни условия регламентират допълнителни гаранционни услуги, които по-долу посоченият производител допълнително обещава към законовата гаранция на купувачите на неговите нови уреди. Вашите законови гаранционни права не се засягат от тази гаранция. Нашата гаранционна услуга е безплатна за Вас.
2. Гаранционната услуга обхваща само недостатъци по закупен от Вас нов уред на долупосочения производител, които доказуемо се дължат на производствен или отнасящ се до материала дефект, и по наш избор се ограничават до отстраняването на такива недостатъци по уреда или до подмяната на уреда. Моля, имайте предвид, че нашите уреди според предназначението си не са конструирани за промишлена, занаятчийска или индустриална употреба. Гаранционен договор поради това не се реализира тогава, когато уредът е бил използван в рамките на гаранционния период в промишлени, занаятчийски или индустриални предприятия или е бил изложен на подобен вид натоварване.
3. От нашата гаранция се изключват:
 - Щети по уреда, възникнали вследствие на несъблюдаването на упътването за монтаж или въз основа на технически некомпетентна инсталация, на неспазването на ръководството за употреба (като напр. посредством свързване към неправилно мрежово линейно напрежение или вид електричество) или вследствие на несъблюдаването на разпоредбите за поддръжка и техника на безопасност или посредством излагането на уреда на аномални условия, характерни за околната среда или поради липсваща поддръжка и обслужване.
 - Щети по уреда, възникнали вследствие на неопзволена или професионално некомпетентна употреба (като напр. претоварване на уреда или използване на неразрешени инструменти за употреба или оборудване), проникване на чужди тела в уреда (като напр. пясък, камъни или прах, транспортни щети), прилагане на сила или чужди въздействия (като напр. щети вследствие на падане).
 - Щети по уреда или по части на уреда, дължащи се на износване вследствие на ползване, на обичайно или друго естествено износване.
4. Гаранционният период възлиза на 60 месеца и започва да тече от датата на покупка на уреда. Гаранционни претенции следва да се предявяват преди изтичането на гаранционния период в рамките на две седмици, след като сте открили дефекта. Предявяването на гаранционни претенции след изтичане на гаранционния период е изключено. Ремонтът или подмяната на уреда нито води до удължаване на гаранционния период, нито се стартира нов гаранционен период в резултат на тази услуга, извършена по отношение на уреда или евентуално монтирани резервни части. Това важи също при ползването на сервисно обслужване на място.
5. За да предявите гаранционна претенция, трябва да регистрирате повредения уред на www.isc-gmbh.info. Подгответе касовата бележка или други документи, удостоверяващи покупката на уреда. Уреди, които бъдат изпратени без съответните документи или без фабрична табелка, няма да бъдат взети под внимание за гаранционно обслужване поради невъзможност за идентифицирането им. След като нашият гаранционен сервис установи повредата, веднага ще Ви изпратим поправения уред или нов уред.

Разбира се, срещу възстановяване на разходите ние отстраняваме с удоволствие също така дефекти по уреда, които не са включени или вече не се включват в обхвата на гаранцията. За целта, изпратете, моля, уреда на нашия сервисен адрес.

По отношение на износващи се, употребявани или дефектни части обръщаме внимание на ограниченията на тази гаранция съобразно информацията относно обслужването в това упътване за употреба.

Opasnost!

Prilikom uporabe uređaja morate se pridržavati sigurnosnih propisa kako biste spriječili nastanak ozljeda i šteta. Zato pažljivo pročitajte ove upute za uporabu/sigurnosne napomene. Dobro ih sačuvajte tako da vam informacije u svako doba budu na raspolaganju. Ako biste ovaj uređaj trebali predati drugim osobama, molimo da im proslijedite i ove upute za uporabu. Ne preuzimamo jamstvo za štete nastale zbog nepridržavanja ovih uputa za uporabu i sigurnosnih napomena.

1. Sigurnosne napomene

Odgovarajuće sigurnosne napomene pronaći ćete u priloženoj bilježnici.

Opasnost!

Pročitajte sve sigurnosne napomene i upute. Propusti kod pridržavanja sigurnosnih napomena i uputa mogu uzrokovati električni udar, požar i/ili teške povrede. **Sačuvajte sve sigurnosne napomene i upute za ubuduće.**

Tumačenje natpisnih pločica na uređaju (slika 16)

1. Pažnja! Pročitajte upute za uporabu.
2. Pažnja! Vrući dijelovi. Držite razmak.
3. Pažnja! Tijekom punjenja goriva motor mora biti ugašen.
4. Pažnja! Ne koristite u neprozračenim prostorijama.

2. Opis uređaja i sadržaj isporuke**2.1 Opis uređaja (slika 1-3)**

1. Spremnik za benzin
2. Ručka za nošenje
3. Nastavak za punjenje
4. Tlačni priključak
5. Usisni priključak
6. Vijak za pražnjenje
7. Vijak za punjenje ulja/ šipka za mjerenje ulja
8. Vijak za ispuštanje ulja
9. Sajla za pokretanje
10. Sklopka za uključivanje/isključivanje
11. Filtar za zrak
12. Usisna košara
13. poluga čoka
14. Ključ za svjećicu
15. Vijluškasti ključ (SW 8/10)
16. poluga gasa
17. Preturna matica 2x

18. Brtva 2x
19. Nastavak za crijevo 1,5", 2x
20. Stezaljka za crijevo 3x

2.2 Sadržaj isporuke

Molimo vas da pomoću opisanog sadržaja isporuke provjerite cjelovitost artikla. Ako su neki dijelovi neispravni, nakon kupnje artikla obratite se našem servisnom centru ili prodajnom mjestu najkasnije u roku od 5 radnih dana uz predočenje važeće potvrde o kupnji. Molimo vas da u vezi s tim obratite pozornost na tablicu o jamstvu u informacijama o servisu na kraju uputa.

- Otvorite pakovinu i pažljivo izvadite uređaj.
- Uklonite ambalažu kao i dijelove za sigurnost pakiranja / za sigurnost tijekom transporta (ako postoje).
- Provjerite je li sadržaj isporuke cjelovit.
- Prekontrolirajte postoje li na uređaju i dijelovima pribora transportna oštećenja.
- Po mogućnosti sačuvajte pakovinu do isteka jamstvenog roka.

Opasnost!

Uređaj i materijal pakovine nisu igračke za djecu! Djeca se ne smiju igrati plastičnim vrećicama, folijama i sitnim dijelovima! Postoji opasnost da ih progutaju i tako se uguše!

- Originalne upute za uporabu
- Sigurnosne napomene

3. Namjenska uporaba

Uređaj je namijenjen za navodnjavanje i zalijevanje zelenih površina, gredica s povrćem kao i za pogon prskalice za travnjak. Pomoću predfiltra može se pumpati voda iz jezera, potoka, cisterna s kišnicom i iz zdenaca. Maksimalna temperatura protočne tekućine kod trajnog pogona ne smije biti veća od +35°C. Kao protočni mediji prikladna je čista voda (slatka voda), kišnica i blaga lužina za pranje. Ne smiju se pumpati zapaljivi, plinoviti, eksplozivni i agresivni protočni mediji (npr. benzin, kiseline, lužine, otpadne tekućine,...) kao i tekućine s abrazivnim tvarima (npr. pijesak).

Uređaj se smije koristiti samo namjenski. Svaka drugačija uporaba nije namjenska. Za štete ili ozljede svih vrsta nastale zbog nenamjenskog korištenja odgovoran je korisnik/rukovatelj a nika-ko proizvođač.

Molimo da obratite pozornost na to da naši uređaji nisu pogodni za korištenje u komercijalne, obrtničke ili industrijske svrhe. Ne preuzimamo jamstvo ako se uređaj koristi u komercijalne i industrijske svrhe kao i u sličnim djelatnostima.

4. Tehnički podaci

Tip motora: 4-taktni motor; hlađen zrakom
 Maks snaga motora: 1,6 kW/2,2 PS (3600)
 Stapajni prostor: 79 ccm
 Gorivo: benzin (E10)
 Sadržaj spremnika: 1,8 l
 Količina ulja: 350 ml
 Svjećica: Torch A5RTC
 Količina protoka maks. 14.000 l/h
 Maks. visina usisavanja: 7 m
 Maks. protočna visina: 28 m
 Maks. tlak: 2,8 bara
 Težina (prazan spremnik): 14,8 kg
 Usisni / tlačni priključak: 1,5" priključak crijeva
 Razina snage buke L_{WA} : 102 dB
 Razina zvučnog tlaka L_{pA} : 87,6 dB

5. Prije puštanja u pogon

Načelno preporučujemo korištenje predfiltra i usisnog kompleta s usisnim crijevom, košarom i povratnim ventilom kako bi se spriječila duga vremena povratnog usisavanja i nepotrebno oštećenje pumpe zbog kamenja i krutih stranih tijela.

5.1 Priprema uređaja

- Motor napunite uljem (vidi također točku 7.2.1 Zamjena ulja).
- Tank napunite benzinom.
- Uređaj postavite na ravnu i čvrstu podlogu.

5.2 Priključak i postavljanje usisnog i tlačnog voda

- Priključite usisni vod na dotični priključak (slika 1/poz. 5) i tlačni vod na njegov priključak (slika 1/poz. 4).
- Usisni vod za uzimanje vode postavite okomito uz pumpu. Izbjegavajte postavljanje usisnog voda iznad visine pumpe. Mjehurići zraka u usisnom vodu usporavaju i sprječavaju postupak usisavanja.
- Usisni i tlačni vod treba postaviti tako da ne

radi na pumpu nikakav mehanički pritisak.

- Usisni ventil trebao bi biti dovoljno duboko u vodi tako da se kod spuštanja razine vode izbjegne rad pumpe na suho.
- Ako usisni vod nije zabrtvljen, zbog usisavanja zraka nema usisavanja vode.
- Spriječite usisavanje stranih tijela (pijeska itd.) Ako je potrebno, stavite predfilter.

6. Rukovanje

Prije pokretanja motora pumpa se mora napuniti na nastavku protočnom tekućinom (slika 1/poz. 3).

Napomena: Savjetujemo da u usisni vod montirate povratni ventil i prije pogona da ga dodatno napunite vodom.

6.1 Pokretanje motora:

1. Sklopku za uključivanje/isključivanje (slika 4/poz. 10) postavite na „ON“.
2. Kod hladnog pokretanja polugu čoka (slika 5/poz. 13) postavite na „Choke“.
3. Polugu gasa (slika 6a/poz. 16) postavite u sredinu.
4. Snažno povucite sajlu za pokretanje (slika 6b/poz. 9) tako da se motor pokrene.
5. Nakon oko 30sek. rada postavite polugu čoka u položaj „Run“.

Kad je motor topao, polugu čoka ostavite kod pokretanja u položaju „Run“.

Tumačenje položaja poluge gasa (slika 6a/poz. 16):

„kornjača“:

motor je u praznom hodu

„zec“:

maksimalna protočna snaga

6.2 Postupak usisavanja:

- Tijekom postupka usisavanja elemente za zatvaranje (sapnice za prskanje, ventile itd.) koji se nalaze u tlačnom vodu treba potpuno otvoriti kako bi iz usisnog voda mogao izaći zrak.
- Ovisno o visini usisavanja i količini zraka u usisnom vodu, prvi postupak može trajati oko 0,5 min. - 5 min. Kod dužeg vremena usisavanja ponovno treba napuniti vodu.
- Ukloni li se pumpa nakon korištenja, prilikom ponovnog priključivanja i puštanja u pogon

ponovno je treba napuniti vodom.

6.3 Isključivanje motora:

- Sklopku za uključivanje/ isključivanje postavite u položaj „OFF“.
- Zatvorite pipac za benzin.

7. Čišćenje, održavanje, skladištenje i narudžba rezervnih dijelova

Opasnost!

Prije svih radova čišćenja i održavanja izvucite mrežni utikač.

7.1 Čišćenje

- Zaštitne naprave, prolaze za zrak i kućište motora treba uvijek očistiti od prašine i nečistoća. Istrljajte uređaj čistom krpom ili ga ispušite komprimiranim zrakom pod niskim tlakom.
- Preporučujemo da očistite uređaj odmah nakon svake uporabe.
- Redovito čistite uređaj mokrom krpom i s malo kalijevog sapuna. Ne koristite otapala ili sredstva za čišćenje; ona bi mogli oštetiti plastične dijelove uređaja. Pripazite na to da u unutrašnjost uređaja ne dospije voda. Prodiranje vode u električni uređaj povećava rizik od električnog udara.

7.2 Održavanje

Obratite pri tome pažnju na priložene servisne informacije

7.2.1 Zamjena ulja

Zamjena ulja treba se obaviti na radnoj temperaturi motora

- Koristite samo motorno ulje.
- Uređaj odložite na prikladnu podlogu, blago ukoso nagnut prema vijku za ispuštanje ulja (slika 7/poz. 8).
- Otvorite vijak za punjenje ulja (slika 7/poz. 7).
- Uklonite vijak za ispuštanje ulja i ispuštite toplo motorno ulje u prikladnu posudu.
- Nakon što ulje u potpunosti isteče, navrnite vijak i uspravite uređaj.
- Novo motorno ulje napunite do gornje oznake na šipci za kontrolu (slika 8/poz. H). Pažnja! Mjernu šipku za kontrolu razine ulja samo utaknite. Nemojte je uvrtni!

Tijekom rada razina ulja mora se nalaziti između obje oznake „L“ i „H“ (slika 8).

Staro ulje morate propisno zbrinuti.

7.2.2 Filtar za zrak

Redovito čistite filtara za zrak, a po potrebi ga zamijenite.

- Skinite poklopac filtra za zrak (slika 9 - 10)
- Izvadite umetak filtra (slika 11)
- Filtar istresite, ispušite komprimiranim zrakom ili operite sapunicom. Pažnja! Prije nego ćete ponovno umetnuti oprani filtara, osušite ga na zraku.
- Sastavljanje se obavlja obrnutim redoslijedom.

7.2.3 Svjećica

Redovito čistite svjećicu, a po potrebi je zamijenite. Razmak elektroda podesite na 0,6 mm.

- Utikač svjećice skinite jednim okretom (slika 12)
- Odvrnite svjećicu s ključem (slika 13)
- Očistite svjećicu bakrenom žicom odnosno zamijenite novom.
- Sastavljanje se obavlja obrnutim redoslijedom.

7.2.4 Filtar za gorivo

- Skinite vod za gorivo (slika 14)
- Odvrnite filtara za gorivo iz spremnika (slika 15)
- Očistite filtara pomoću komprimiranog zraka. Pri tome pripazite da ne oštetite filtara.
- Sastavljanje se obavlja obrnutim redoslijedom.

7.3 Skladištenje

- Prije dužeg nekorištenja pumpe ili tijekom zimskog razdoblja, temeljito je isperite vodom.
- Da bi se ispraznio rasplinjač, zatvorite pipac za benzin i pustite motor da radi tako dugo dok se ne ugasi.
- U cijelosti napunite spremnik kako biste spriječili stvaranje hrđe.
- Uklonite vijak za pražnjenje (slika 1/poz. 6) i u potpunosti ispraznite kućište pumpe.
- Uređaj spremite na suho mjesto izvan dohvata djece.

7.4 Naručivanje rezervnih dijelova:

Kod naručivanja rezervnih dijelova trebali biste navesti sljedeće podatke:

- Tip uređaja
- Kataloški broj uređaja
- Identifikacijski broj uređaja
- Broj potrebnog rezervnog dijela

Aktualne cijene nalaze se na web stranici www.isc-gmbh.info

8. Zbrinjavanje u otpad i recikliranje

Uređaj je zapakiran kako bi se tijekom transporta spriječila oštećenja. Ova ambalaža je sirovina i može se ponovno upotrijebiti ili predati na reciklažu. Uređaj i njegov pribor sastavljeni su od raznih materijala, kao npr. metala i plastike. Elektrouređaji se ne smiju bacati u obično kućno smeće. Uređaj bi, u svrhu stručnog zbrinjavanja, trebalo predati odgovarajućem sakupljalištu takvog otpada. Ako ne znate gdje se takvo sakupljalište nalazi, raspitajte se u svojoj općinskoj upravi.

9. Uklanjanje grešaka

Smetnja	Uzrok	Uklanjanje
Motor se ne može pokrenuti	<ul style="list-style-type: none"> - Čađava svjećica - Zaprljan filter za zrak - Nema goriva u spremniku - Reagirala je automatika za premalu količinu ulja. 	<ul style="list-style-type: none"> - Očistite svjećicu odnosno zamijenite je novom. - Očistite filter za zrak. - Napunite gorivo. - Provjerite količinu ulja, dopunite ulje.
Pumpa ne usisava.	<ul style="list-style-type: none"> - Usisni ventil nije u vodi - Pumpni prostor je bez vode - Zrak u usisnom vodu - Začepljena usisna košara (usisni ventil). - Prekoračena maks. visina usisavanja 	<ul style="list-style-type: none"> - Stavite usisni ventil u vodu - Napunite pumpni prostor vodom na nastavku za punjenje. - Provjerite nepropusnost usisnog voda, po potrebi zabrtvite. - Očistite usisnu košaru. - Provjerite visinu usisavanja, po potrebi je smanjite.
Nedovoljna protočna količina	<ul style="list-style-type: none"> - Prevelika visina usisavanja. - Zaprljana usisna košara - Razina vode brzo se spušta i usisni vod strši iz vode. - Smanjena snaga pumpe zbog naslaga prljavštine. 	<ul style="list-style-type: none"> - Provjerite visinu usisavanja, po potrebi je smanjite. - Očistite usisnu košaru - Usisni vod položite niže. - Očistite pumpu

Pažnja! Pumpa ne smije raditi bez vode.

Kopiranje ili umnožavanje dokumentacije i popratnih materijala o proizvodu, čak i djelomično, dopušteno je samo uz izričito dopuštenje tvrtke iSC GmbH.

Zadržavamo pravo na tehničke izmjene

Informacije o servisu

U svim zemljama koje su navedene na našem jamstvenom listu, imamo kompetentne servisne partnere čije kontakte možete naći u jamstvenom listu. Oni su Vam na raspolaganju za sve slučajeve servisa kao što je popravak, briga oko rezervnih i potrošnih dijelova ili kupnja potrošnih materijala.

Treba imati na umu da kod ovog proizvoda sljedeći dijelovi podliježu trošenju uslijed korištenja ili prirodnom trošenju odnosno potrebni su kao potrošni materijal.

Kategorija	Primjer
Potrošni dijelovi*	Svjećica, filter za zrak, filter za gorivo
Potrošni materijal/ potrošni dijelovi*	
Neispravni dijelovi	

* nije obavezno u sadržaju isporuke!

U slučaju nedostataka ili grešaka molimo Vas da to prijavite na internetskoj stranici www.isc-gmbh.info. Obratite pozornost na točan opis greške i u svakom slučaju odgovorite na sljedeća pitanja:

- Je li uređaj već jednom radio ispravno ili je otpočetak neispravan?
- Jeste li uočili nešto prije pojave kvara (simptom prije kvara)?
- U čemu je, po vašem mišljenju, kvar u funkcioniranju uređaja (glavni simptom)?
Opišite taj kvar.

Jamstveni list

Poštovani kupče, naši proizvodi podliježu strogoj kontroli kvalitete. Ako ovaj uređaj ipak ne bi besprijekorno funkcionirao, jako nam je žao i molimo Vas da se obratite našoj servisnoj službi na adresu navedenu na ovom jamstvenom listu. Također ćemo Vam sa zadovoljstvom pomoći putem telefona na navedenom broju servisa. Za zahtijevanje jamstva vrijedi slijedeće:

1. Ovi jamstveni uvjeti isključivo se odnose na potrošače, tj. fizičke osobe koje ovaj proizvod ne žele koristiti ni u okviru gospodarske djelatnosti, niti u drugim samostalnim djelatnostima. Ovi jamstveni uvjeti reguliraju dodatne jamstvene usluge koje dolje navedeni proizvođač jamči zajedno sa zakonskim jamstvom kupcima svojih novih uređaja. Ovo jamstvo ne utječe na Vaše zakonske jamstvene zahtjeve. Naša jamstvena usluga za Vas je besplatna.
2. Jamstvena usluga isključivo se odnosi na nedostatke novog uređaja dolje navedenog proizvođača koji ste kupili, koji su posljedica grešaka na materijalu ili tvorničke greške, a po našem izboru usluga je ograničena na uklanjanje takvih nedostataka na uređaju ili zamjenu uređaja. Molimo Vas da obratite pozornost na to da naši uređaji nisu pogodni za korištenje u komercijalne, obrtničke ili profesionalne svrhe. Stoga se ugovor o jamstvu neće realizirati ako je uređaj u razdoblju jamstva korišten u komercijalne, obrtničke ili industrijske svrhe, ili je bio izložen identičnom opterećenju.
3. Naše jamstvo isključuje:
 - Štete na uređaju koje nastanu zbog nepridržavanja uputa za montažu ili zbog nestručne instalacije, nepridržavanja uputa za uporabu (kao npr. zbog priključka na pogrešni mrežni napon ili vrstu struje) ili nepridržavanja odredbi za održavanje i sigurnosnih odredbi, ili zbog izlaganja uređaja ne-normalnim uvjetima okoline, ili zbog nedostatka njege i održavanja.
 - Štete na uređaju koje nastanu zbog zlouporabe ili nestručne primjene (kao npr. preopterećenje uređaja ili korištenje nedopuštenih namjenskih alata ili pribora), zbog prodiranja stranih tijela u uređaj (kao npr. pijesak, kamenje ili prašina, transportna oštećenja), zbog primjene sile ili vanjskih djelovanja (npr. oštećenja zbog pada).
 - Štete na uređaju ili dijelovima uređaja čiji je uzrok prirodno trošenje uporabom, uobičajeno ili ostalo trošenje.
4. Jamstveni rok iznosi 60 mjeseca a počinje s danom kupnje uređaja. Jamstveni zahtjevi podnose se prije isteka jamstvenog roka u roku od dva tjedna nakon što utvrdite kvar. Podnošenje zahtjeva nakon isteka jamstvenog roka ne prihvaća se. Popravak ili zamjena uređaja neće rezultirati produljenjem jamstvenog roka, niti zbog ove usluge za uređaj ili eventualno ugrađene rezervne dijelove stupa na snagu novi jamstveni rok. To vrijedi također kod korištenja usluge na licu mjesta.
5. Za zahtijevanje jamstva neispravan uređaj treba prijaviti na: www.isc-gmbh.info. Molimo vas da imate u pripravnosti račun ili neki drugi dokaz o tome da ste kupili novi uređaj. Uređaji kojima neće biti priložen odgovarajući dokaz ili će biti poslani bez tipske pločice, isključeni su iz realizacije jamstva na temelju nedostatka mogućnosti uvrštenja. Ako naša jamstvena usluga obuhvaća kvar na uređaju, odmah ćemo vam vratiti popravljani ili novi uređaj.

Podrazumijeva se da uz naknadu troškova također popravljamo kvarove koje jamstvo ne ili više ne obuhvaća. Molimo Vas da u tom slučaju uređaj pošaljete na adresu našeg servisa.

Upozoravamo na ograničenja ovog jamstva za potrošne, istrošene i neispravne dijelove u skladu s informacijama o servisu u ovim uputama za uporabu.

Opasnost!

Kod korišćenja uređaja morate se pridržavati bezbednosnih propisa kako biste sprečili povrede i štete. Zbog toga pažljivo pročitajte ova uputstva za upotrebu/bezbednosne napomene. Dobro ih sačuvajte tako da Vam informacije u svako doba budu na raspolaganju. Ako biste ovaj uređaj trebali predati drugim licima, molimo Vas da im prosledite i ova uputstva za upotrebu. Ne preuzimamo garanciju za štete koje bi nastale zbog nepridržavanja ovih uputstava za upotrebu i bezbednosnih napomena.

1. Sigurnosna uputstva

Odgovarajuća sigurnosna uputstva pronaći ćete u priloženoj knjižici.

Opasnost!

Pročitajte sve bezbednosne napomene i uputstva. Propusti kod pridržavanja bezbednosnih napomena i uputstava mogu da prouzroče el.udar, požar i/ili teške povrede. **Sačuvajte sve bezbednosne napomene i uputstva za buduće korišćenje.**

Objašnjenje natpisnih pločica na uređaju (slika 16)

1. Pažnja! Pročitajte uputstva za upotrebu.
2. Pažnja! Vrući delovi. Držite odstojanje.
3. Pažnja! Za vreme punjenja gorivom ugastite motor.
4. Pažnja! Nemojte da koristite uređaj u neprovetrenim prostorijama.

2. Opis uređaja i sadržaj isporuke**2.1 Opis uređaja (slika 1-3)**

1. Tank za benzin
2. Drška za nošenje
3. Nastavak za punjenje
4. Priključak pod pritiskom
5. Usisni priključak
6. Zavrtanj za pražnjenje
7. Zavrtanj za ulivanje ulja/šipka za merenje ulja
8. Zavrtanj za ispuštanje ulja
9. Sajla za pokretanje
10. Prekidač za uključivanje/isključivanje
11. Filter za vazduh
12. Usisna košara
13. poluga čoka
14. Ključ za svećicu
15. Viljuškasti ključ (SW 8/10)
16. gas poluga

17. 2x preturna navrtka
18. 2x zaptivka
19. 2x priključak creva 1,5"
20. 3x stezaljka creva

2.2 Sadržaj isporuke

Molimo Vas da pomoću opisanog sadržaja isporuke proverite potpunost artikala. U slučaju neispravnih delova, nakon kupovine artikla obratite se našem servisnom centru, ili prodajnom mestu na kom ste kupili proizvod u roku od 5 radnih dana, s time da predočite i važeću potvrdu o kupovini. Molimo vas da u vezi sa tim obratite pažnju na tabelu o garanciji u informacijama o servisu na kraju uputstava.

- Otvorite pakovanje i pažljivo izvadite uređaj.
- Uklonite materijal za pakovanje kao i delove za bezbednost pakovanja / bezbednost tokom transporta (ako postoje).
- Proverite da li je sadržaj isporuke potpun.
- Prekontrolišite da li na uređaju i delovima pribora ima transprotnih oštećenja.
- Po mogućnosti sačuvajte pakovanje do isteka garantnog roka.

Opasnost!

Uređaj i materijal za pakovanje nisu dečje igračke! Deca ne smeju da se igraju plastičnim kesama, folijama i sitnim delovima! Postoji opasnost da ih progutaju i tako se uguše!

- Originalna uputstva za upotrebu
- Bezbednosne napomene

3. Namensko korišćenje

Uređaj je namenjen za navodnjavanje i zalivanje zelenih površina, gredica s povrćem i bašta kao i za pogon prskalica za travnjake. Pomoću predfiltera možete da uzimate vodu iz jezera, potoka, bačvi, cisterna s kišnicom i izvora. Maksimalna temperatura tečnosti koja protiče ne sme da u trajnom pogonu pređe +35 °C. Kao medijumi za protok podesni su čista voda (slatka voda), kišnica i blaga sapunica. Ne smeju da se transportuju zapaljive, gasne, eksplozivne i agresivne tečnosti (npr. benzin, kiseline, lužine, otpadne tečnosti pročištača, ...) kao i tečnosti s abrazivnim tvarima (npr. pesak).

Uređaj sme da se koristi samo za namenu za koju je predviđen. Svaka drugačija upotreba nije namenska. Za štete ili povrede svih vrsta koje iz toga proizađu, odgovoran je korisnik/rukovaoc, a nikako proizvođač.

Molimo da obratite pažnju na to da naši uređaji nisu podesni za korišćenje u komercijalne, zadržatske ili industrijske svrhe. Ne preuzimamo garanciju ako se uređaj koristi u komercijalne i industrijske svrhe kao i sličnim delatnostima.

4. Tehnički podaci

Tip motora: 4-taktni motor s vazдушnim hlađenjem
 Maks. snaga motora: 1,6 kW / 2,2 KS (3600)
 Zapremnina: 79 ccm
 Gorivo: benzin (E10)
 Sadržaj tanka: 1,8 l
 Količina ulja: 350 ml
 Svećica: Torch A5RTC
 Količina protoka maks. 14000 l/h
 Visina usisavanja maks.: 7 m
 Protočna visina maks.: 28 m
 Pritisak maks.: 2,8 bara
 Težina (prazni rezervoar): 14,8 kg
 Usisni priključak/
 priključak pod pritiskom: ... 1,5" priključak za crevo
 Intenzitet buke L_{WA} : 102 dB
 Nivo zvučnog pritiska L_{pA} : 87,6 dB

5. Pre puštanja u pogon

U principu preporučamo korišćenje predfiltera i usisnog kompleta s usisnim crevom, usisnom korpom i povratnim ventilom kako bi se sprečila duga vremena povratnog usisavanja i nepotrebno oštećenje pumpe zbog kamenja i čvrstih tela.

5.1 Priprema uređaja

- Napunite motor uljem (vidi takođe tačku 7.2.1 Zamena ulja).
- Napunite tank benzinom.
- Postavite uređaj na ravnu i čvrstu podlogu.

5.2 Priklučivanje i polaganje usisnog voda i voda pod pritiskom

- Usisni vod priključite na usisni priključak (slika 1/poz. 5), a vod pod pritiskom na priključak pod pritiskom (slika 1/poz. 4).
- Usisni vod za uzimanje vode prema pumpi položite uzlazno. Obavezno izbegavajte postavljanje usisnog voda iznad visine pumpe. Mehurići vazduha u usisnom vodu usporavaju i sprečavaju postupak usisavanja.
- Usisni vod i vod pod pritiskom montirajte tako da oni ne vrše mehanički pritisak na pumpu.
- Usisni ventil trebao bi da bude dovoljno duboko u vodi, tako da se spuštanjem nivoa vode izbegne rad pumpe na suvo.
- Usisni vod koji ne zaptiva i usisava vazduh sprečava usisavanje vode.
- Izbegavajte usisavanje stranih tela (peska itd.) Ako je potrebno, stavite predfilter.

6. Rukovanje

Pre startovanja motora treba da preko nastavka za punjenje (slika 1/poz. 3) ulite u pumpu protočnu tečnost.

Napomena: Korisno je da se na usisni vod montira povratni ventil i napuni pre upotrebe vodom.

6.1 Pokretanje motora:

1. Postavite prekidač za uključivanje/isključivanje na „ON“ (slika 4/poz. 10)
2. Kod hladnog startovanja polugu čoka (slika 5/poz. 13) postavite na „Choke“.
3. Polugu za gas (slika 6a/poz. 16) postavite u sredinu.
4. Snažno povlačite sajlu za pokretanje (slika 6b/poz. 9) dok motor ne upali.
5. Nakon oko 30 sek. rada polugu čoka stavite na „Run“.

Kad je motor topao, polugu čoka ostavite kod pokretanja u položaju „Run“.

Objašnjenje položaja poluge za gas (slika 6a/poz. 16):

„kornjača“:
motor u praznom hodu

„zec“:
maksimalna snaga protoka

6.2 Postupak usisavanja:

- Tokom postupka usisavanja elemente za zatvaranje (sapnice za prskanje, ventile itd.) koji se nalaze u vodu pod pritiskom treba potpuno otvoriti kako bi iz usisnog voda mogao izaći vazduh.
- Zavisno od visine usisavanja i količine vazduha u usisnom vodu, prvo usisavanje može da traje cirka 0,5 min.- 5 min. Kod dužih vremena usisavanja treba ponovo uliti vodu.
- Ako nakon korišćenja pumpa treba opet da se skine, kod ponovog priključivanja i puštanja u pogon obavezno treba da se ulije voda.

6.3 Isključivanje motora:

- Postavite prekidač za uključivanje/isključivanje na „OFF“.
- Zatvorite slavinu za benzin.

7. Čišćenje, održavanje, skladištenje i porudžbina rezervnih delova

Opasnost!

Pre svih radova čišćenja i održavanja izvucite mrežni utikač.

7.1 Čišćenje

- Zaštitne naprave, ventilacione otvore i kućište motora uvek što bolje očistite od prašine i prljavštine. Istrljajte uređaj čistom krpom ili ga ispušite komprimiranim zrakom pod niskim pritiskom.
- Preporučamo da uređaj očistite odmah nakon svakog korišćenja.
- Uređaj redovno čistite vlažnom krpom i s malo mekog sapuna. Nemojte koristiti otapala i sredstva za čišćenje; oni bi mogli oštetiti plastične dijelove uređaja. Pripazite na to da u unutrašnjost uređaja ne dospije voda. Prodiranje vode u elektrouređaj povećava rizik od električnog udara.

7.2 Održavanje

Pridržavajte se takođe i priloženih servisnih informacija.

7.2.1 Zamena ulja

Zamenu ulja obavite dok je motor topao.

- Koristite samo motorno ulje.
- Uređaj postavite na podesno postolje tako da zavrtnj za ispuštanje ulja bude malo nagnut (slika 7/poz. 8).
- Otvorite zavrtnj za ulivanje ulja (slika 7/poz. 7).
- Skinite zavrtnj za ispuštanje ulja i ispuštite toplo motorno ulje u odgovarajuću posudu.
- Nakon potpunog pražnjenja uvrnite zavrtnj za ispuštanje ulja i poravnajte uređaj.
- Ulite novo motorno ulje do gornje oznake na štapu za ulivanje ulja (slika 8/poz. H). Pažnja! Merni štap za ispitivanje nivoa ulja samo utaknite. Ne uvrćite ga!

Tokom rada nivo ulja mora da se nalazi između oznaka „L“ i „H“ (slika 8). Staro ulje treba da se ukloni na propisan način.

7.2.2 Vazdušni filter

Vazdušni filter redovito čistite, po potrebi zamenite.

- Uklonite poklopac vazdušnog filtera (slika 9-10).
- Skinite umetak filtera (slika 11).
- Očistite vazdušni filter tako da ga istresete, izduvate komprimiranim vazduhom ili operete u sapunici. Pažnja! Oprani vazdušni filter pre ponovnog umetanja ostavite da se osuši.
- Montaža sledi obrnutim redom.

7.2.3 Svećica

Svećicu redovito čistite, po potrebi zamenite. Razmak elektroda podesite na 0,6 mm.

- Utikač svećice izvucite obrtanjem (slika 12).
- Svećicu uklonite odgovarajućim ključem (slika 13).
- Svećicu očistite četkom od bakrene žice odn. upotrebite novu.
- Montaža sledi obrnutim redom.

7.2.4 Filter za gorivo

- Skinite vod za gorivo (slika 14).
- Odvrnite filter za gorivo iz tanka (slika 15).
- Filter za gorivo očistite komprimiranim vazduhom. Pazite da pri tom ne oštetite filter.
- Montaža sledi obrnutim redom.

7.3 Skladištenje

- Ako ne nameravate da koristite uređaj duže vreme, ili pre nekorišćenja tokom zimskog perioda, pumpu temeljito isperite vodom.
- Slavinu za benzin zatvorite, a motor pustite da radi dok se ne zaustavi kako bi se rasplinjač do kraja ispraznio.
- Rezervoar napunite do kraja kako bi se izbeglo stvaranje rđe.
- Skinite zavrtanj za pražnjenje (slika 1/poz. 6) i u potpunosti ispraznite kućište pumpe.
- Uređaj čuvajte na suvom mestu, van dohvata dece.

7.4 Porudžbina rezervnih delova:

Kod porudžbine rezervnih delova trebali biste da navedete sledeće podatke:

- Tip uređaja
- Kataloški broj uređaja
- Identifikacioni broj uređaja
- Broj potrebnog rezervnog dela

Aktuelne cene nalaze se na web strani www.isc-gmbh.info

8. Zbrinjavanje u otpad i recikliranje

Uređaj je zapakovan kako bi se tokom transporta sprečila oštećenja. Ova ambalaža je sirovina i može ponovno da se upotrebi ili preda na recikliranje. Uređaj i njegov pribor sastavljeni su od raznih materijala, kao npr. metala i plastike. Neispravni uređaji ne smeju da se bacaju u kućni otpad. Uređaj bi u svrhu stručnog zbrinjavanja u otpad, trebalo da se preda odgovarajućem sabiralištu takvog otpada. Ako ne znate gde se takvo sabiralište nalazi, raspitajte se u svojoj opštinskoj upravi.

9. Uklanjanje kvarova

Smetnja	Uzrok	Mera
Motor ne može da se pokrene	<ul style="list-style-type: none"> - Prjava svećica - Prjav vazdušni filter - Nema goriva u rezervoaru - Reagovala je automatika za preamalu količinu ulja. 	<ul style="list-style-type: none"> - Očistite ili zamenite svećicu - Očistite vazdušni filter - Nalijte gorivom - Proverite količinu ulja, dopunite ulje.
Pumpa ne usisava	<ul style="list-style-type: none"> - Usisni ventil nije u vodi - Prostor pumpe bez vode - Vazduh u usisnom vodu - Usisna korpa (usisni ventil) začepljena - Prekoračena maks. visina usisa 	<ul style="list-style-type: none"> - Položite usisni ventil u vodu - Na nastavku za punjenje nalijte vodu u pumpu - Proverite zaptivenost usisnog voda, po potrebi zaptijte. - Očistite usisnu korpu - Proverite visinu usisa, po potrebi smanjite
Nedovoljna protočna količina	<ul style="list-style-type: none"> - Visina usisa previsoka - Prjava usisna korpa - Nivo vode naglo opada i usisni vod strši iz vode - Snaga pumpe se smanjuje zbog taloga 	<ul style="list-style-type: none"> - Proverite visinu usisa, po potrebi smanjite - Očistite usisnu korpu - Usisni vod postavite dublje - Očistite pumpu

Pažnja! Pumpa ne sme da radi na suvo.

Potpuno ili delimično štampanje ili umnožavanje dokumentacije i službenih papira koji su priloženi proizvodu dozvoljeno je samo uz izričitu saglasnost firme iSC GmbH.

Zadržavamo pravo na tehničke promene

Informacije o servisu

U svim zemljama koje su navedene u našem garantnom listu, imamo kompetentne servisne partnere čije kontakte možete da nađete u garantnom listu. Oni su Vam na raspolaganju za sve slučajeve servisa kao što je popravak, briga oko rezervnih i habajućih delova ili kupovina potrošnih materijala.

Treba da imate u vidu da kod ovog proizvoda sledeći delovi podležu trošenju usled korišćenja ili prirodnom trošenju odnosno potrebni su kao potrošni materijal.

Kategorija	Primer
Brzoabajući delovi*	Svećica, vazdušni filter, filter za gorivo
Potrošni materijal/ potrošni delovi*	
Neispravni delovi	

* Nije obavezno da se nalazi u sadržaju isporuke!

U slučaju nedostataka ili grešaka molimo Vas da to prijavite na internet stranici www.isc-gmbh.info. Obratite pažnju na tačan opis greške i u svakom slučaju odgovorite na sledeća pitanja:

- Da li je uređaj već jednom radio ispravno, ili je od samog početka neispravan?
- Da li ste uočili nešto pre pojave kvara (simptom pre kvara)?
- U čemu je, po vašem mišljenju, kvar u funkcionisanju uređaja (glavni simptom)?
Opišite taj kvar.

Garantni list

Poštovani kupče,
naši proizvodi podležu strogoj kontroli kvaliteta. Ako ovaj uređaj ipak ne bi radio besprekorno, veoma nam je žao i molimo vas da se obratite našem servisu na adresu navedenu na ovom garantnom listu. Na raspolaganju smo vam takođe na navedenom telefonskom broju servisa. Za garantni zahtev važi sledeće:

1. Ovi garantni uslovi se isključivo odnose na potrošače, tj. fizička lica koja ovaj proizvod ne žele koristiti ni u okviru privredne delatnosti, niti u drugim samostalnim delatnostima. Ovi garantni uslovi regulišu dodatne garancije, koje dole naveden proizvođač garantuje zajedno sa zakonskom garancijom kupcima svojih novih uređaja. Ova garancija se ne odnosi na Vaše zakonske garantne zahteve. Naša garantna usluga za Vas je besplatna.
2. Garancija se isključivo odnosi na nedostatke novog uređaja dole navedenog proizvođača koji ste kupili, a koji su posledica grešaka na materijalu ili fabričkih grešaka; usluga je po našem izboru ograničena na uklanjanje takvih nedostataka na uređaju ili zamenu uređaja.
Molimo da obratite pažnju na to da naši uređaji nisu podesni da se koriste za komercijalne, zanatske ili industrijske svrhe. Stoga se ugovor o garanciji neće realizovati, ako je uređaj u periodu garancije korišćen za komercijalne, zanatske ili industrijske svrhe, ili je bio izložen identičnom opterećenju.
3. Naša garancija ne obuhvata:
 - Štete na uređaju koje nastaju zbog nepridržavanja uputstava za montažu ili zbog nestručne instalacije, nepoštovanja uputstava za upotrebu (kao npr. zbog priključka na pogrešan napon strujne mreže ili vrstu struje) ili nepridržavanja odredbi za održavanje i bezbednosnih odredbi, ili zbog izlaganja uređaja nenormalnim uslovima okoline, ili zbog nedostatka nege i održavanja.
 - Štete na uređaju koje nastaju zbog zloupotrebe ili nestručne primene (kao npr. preopterećenje uređaja ili korišćenje nedozvoljenih namenskih alata ili pribora), zbog prodiranja stranih tela u uređaj (kao npr. pesak, kamenje ili prašina, transportna oštećenja), zbog primene sile ili spoljnih dejstvanja (npr. oštećenja zbog pada).
 - Štete na uređaju ili delovima uređaja čiji je uzrok prirodno trošenje upotrebom, uobičajeno ili ostalo trošenje.
4. Garantni rok iznosi 60 meseca, a počinje sa datumom kupovine uređaja. Garantni zahtevi stupaju na snagu pre isteka roka unutar dve sedmice nakon što ste primetili kvar. Stupanje garantnih zahteva na snagu nakon isteka garantnog roka je isključeno. Popravak ili zamena uređaja neće rezultovati produženjem garantnog roka, niti će zbog ove usluge za uređaj ili eventualno ugrađene rezervne delove stupiti na snagu novi garantni rok. To takođe važi kod korišćenja usluga na licu mesta.
5. Za zahtevanje garancije neispravan uređaj treba prijaviti na: www.isc-gmbh.info. Molimo vas da držite spreman račun ili neki drugi dokaz o tome da ste kupili novi uređaj. Uređaji kojima neće biti priložen odgovarajući dokaz ili će biti poslani bez tablice s oznakom tipa, isključeni su iz realizacije garancije na osnovu nedostatka mogućnosti svrstavanja. Ako naša garancija obuhvata dotični kvar na uređaju, odmah ćemo vam poslati popravljen ili novi uređaj.

Podrazumeva se da ćemo vam uz nadoknadu troškova ukloniti kvarove na uređaju koje garancija ne obuhvata ili ih više ne obuhvata. Molimo vas da nam u tom slučaju pošaljete uređaj na adresu našeg servisa.

Upozoravamo na ograničenje ove garancije za habajuće, istrošene i neispravne delove u skladu s garantnim uslovima u ovim uputstvima za upotrebu.

Tehlike!

Yaralanmaları ve hasarları önlemek için aletlerin kullanımında bazı iş güvenliği önlemlerinin alınması gereklidir. Bu nedenle Kullanma Talimatını / Güvenlik Uyarılarını dikkatlice okuyun. İçerdiği bilgilere her zaman ulaşabilmek için kullanma talimatını iyi bir yerde saklayın. Aleti kullanmak için başka kişilere verdiğinizde bu Kullanma Talimatını / Güvenlik Uyarılarını da birlikte verin. Firmamız, kullanma talimatına riayet etmemekten kaynaklanan iş kazaları ve hasarlardan herhangi bir sorumluluk üstlenmez.

1. Güvenlik uyarıları

Güvenlik uyarıları ekteki kitapçıkta bulunur!

Tehlike!

Tüm güvenlik bilgileri ve talimatları okuyunuz. Güvenlik bilgileri ve talimatlarda belirtilen direktiflere aykırı hareket edilmesi sonucunda elektrik çarpması, yangın ve/veya ağır yaralanmalar meydana gelebilir. **Gelecekte kullanmak üzere tüm güvenlik bilgileri ve talimatları saklayın.**

Pompa üzerindeki uyarı etiketlerinin açıklaması (Şekil 16)

1. Dikkat! Kullanma talimatını okuyun.
2. Dikkat! Kızgın parçalar. Uzak durun.
3. Dikkat! Yakıt dolum işleminde motoru durdurun.
4. Dikkat! Pompayı havalandırma bulunmayan mekanlarda çalıştırmayın

2. Alet açıklaması ve sevkiyatın içeriği**2.1 Alet açıklaması (Şekil 1-3)**

1. Benzin deposu
2. Sap
3. Dolum deliği
4. Basınç bağlantısı
5. Emme bağlantısı
6. Boşaltma civatası
7. Yağ dolum civatası/ Yağ çubuğu
8. Yağ boşaltma civatası
9. Çalıştırma ipi
10. Açık/Kapalı şalteri
11. Hava filtresi
12. Emme süzgeci
13. Gaz kolu
14. Buji anahtarı

15. Düz anahtar (8/10'luk)
16. Jikle kolu
17. 2x Başlık somunu
18. 2x Conta
19. 2x Hortum bağlantı parçası 1,5"
20. 3x Hortum kelepçesi

2.2 Sevkiyatın içeriği

Satın almış olduğunuz ürünün eksik parçası olup olmadığını sevkiyatın içeriği listesi ile kontrol edin. Herhangi bir parçanın eksik olması durumunda ürünü satın aldıktan sonra en geç 5 iş günü içinde geçerli fiş veya faturayı ibraz ederek servis merkezine veya aleti satın aldığınız mağazaya başvurun. Bu konuda kullanma talimatının sonunda bulunan servis bilgilerindeki garanti hizmetleri tablosunu dikkate alınız.

- Ambalajı açın ve aleti dikkatlice ambalajın içinden çıkarın.
- Ambalaj malzemelerini ve ambalaj ve transport emniyetlerini sökün (bulunması halinde).
- Ambalaj içindeki parçaların eksik olup olmadığını kontrol edin.
- Alet ve aksesuar parçalarının transport esnasında hasar görüp görmediğini kontrol edin.
- Garanti süresi doluncaya kadar mümkün olduğunda ambalaj malzemelerini saklayın.

Tehlike!

Alet ve ambalaj malzemeleri oyuncak değildir! Çocukların plastik poşet, folyo ve küçük parçalar ile oynaması yasaktır! Çocukların küçük parçaları yutma ve poşetler nedeniyle boğulma tehlikesi vardır!

- Orijinal Kullanma Talimatı
- Güvenlik Uyarıları

3. Kullanım amacına uygun kullanım

Bu alet yeşil alanlar, bahçe ve fide seralarının sulanması ve çim sulama fiskiyelerinin çalıştırılması için uygundur. Havuz, dere, yağmur suyu toplama tankları, yağmur suyu kuyuları ve yer altı kuyularından ön filtre takma şartıyla su çekilebilir. Pompalanan sıvının sıcaklığı sürekli işletme durumunda +35°C dereceyi aşmamalıdır. Pompalama akışkanı olarak temiz su (tatlı su), yağmur suyu ve hafif çamaşır suyu pompalanabilir. Bu pompa ile yanıcı, gaz veya patlayıcı sıvının pompalanması yasaktır. Ayrıca tahriş edici sıvılar (asit, baz, silo sızıntı sıvısı, vs.) ile aşındırıcı malzemelerin (kum) pompalanması da yasaktır.

Makine yalnızca kullanım amacına göre kullanılacaktır. Kullanım amacının dışındaki tüm kullanımlar makinenin kullanılması için uygun değildir. Bu tür kullanım amacı dışındaki kullanımlardan kaynaklanan hasar ve yaralanmalarda, yalnızca kullanıcı/işletici sorumlu olup üretici firma sorumlu tutulamaz.

Lütfen cihazlarımızın ticari, zanaatkarlar veya endüstriyel kullanım için uygun olmadığını ve bu kullanımlar için tasarlanmadığını dikkate alın. Aletin ticari, zanaatkarlar veya endüstriyel veya benzer kullanımlarda kullanılmasından kaynaklanan hasarlar garanti kapsamına dahil değildir.

4. Teknik özellikler

Motor tipi:4 zamanlı motor; hava soğutmalı
 Motor gücü max:1,6 kW/ 2,2 PS (3600)
 Silindir hacmi:79 ccm
 Yakıt: benzin (E10)
 Depo kapasitesi:1,8 l
 Yağ dolum miktarı:350 ml
 Buji: Torch A5RTC
 Besleme debisi max.: 14000 l/h
 Emme yüksekliği max.: 28 m
 Besleme yüksekliği max.: 28 m
 Basınç max.: 2,8 bar
 Ağırlık (depo boş): 14,8 kg
 Emme ve basınç bağlantıları:
 1,5" hortum bağlantısı
 Ses güç seviyesi L_{WA} : 102 dB
 Ses basınç seviyesi L_{pA} : 87,6 dB

5. Çalıştırmadan önce

Pompanın taş veya katı yabancı maddeler nedeniyle hasar görmesini ve uzun su emme sürelerini önlemek amacıyla pompanın daima ön filtre ve emme hortumu, süzgeç ve çekvalften oluşan emme ekipmanı ile çalıştırılması tavsiye edilir.

5.1 Pompanın hazırlanması

- Motora motor yağı doldurun (bkz. Madde 7.2.1 Yağ değiştirme).
- Benzin deposuna benzin doldurun.
- Pompayı düz ve sağlam bir zemin üzerine koyun.

5.2 Emme ve basınç hortumunun bağlanması ve döşenmesi

- Emme hortumunu emme bağlantısına (Şekil 1/Poz. 5) ve basınç (basma) hortumunu basma bağlantısına (Şekil 1/ Poz. 4) bağlayın.
- Emme hattının su çekme yerinden pompaya doğru döşenmesi daima yükselen pozisyon- da olmalıdır. Emme hattını kesinlikle pompa yüksekliğinden yukarıda döşemeyin, hava kabarcıkları emiş işlemini geciktirir ve engeller.
- Emme ve basınç boruları pompa üzerine herhangi bir mekanik baskı uygulamayacak şekilde bağlanacaktır.
- Emme valfi su içinde yeterli derinlikte olmalıdır, böylece su seviyesi azaldığında pompanın kuru çalışması önlenir.
- Emme hattında oluşan sızıntı hava emileceğinden suyun emilmesini engeller.
- Yabancı maddelerin (kum vs.) emilmesini önleyin. Gerekliğinde ön filtre takın.

6. Kullanma

Motor çalıştırılmadan önce pompaya sıvı dolurma deliğinden (Şekil 1/ Poz. 3) beslenecek akışkan doldurulacaktır.

Uyarı: Emiş hattına bir çekvalf monte edilmesi ve bu valfa ilk çalıştırmaya başlamadan önce ek olarak su doldurulması tavsiye edilir.

6.1 Motoru çalıştırma:

1. Açık/Kapalı şalterini (Şekil 4/Poz. 10) „ON“ pozisyonuna getirin.
2. Motor soğuk olduğunda Choke (jikle) kolunu (Şekil 5/ Poz. 13) „Choke“ pozisyonuna ayarlayın.
3. Gaz kolunu (Şekil 6a/ Poz. 16) orta pozisyona getirin.
4. Motor çalışmaya kadar çalıştırma ipini (Şekil 6b/ Poz. 9) kuvvetlice çekin.
5. Motor yaklaşık 30 saniye çalıştıktan sonra Choke (jikle) kolunu „Run“ pozisyonuna getirin.

Motor sıcak olduğunda motoru çalıştırırken, Choke (jikle) kolunu „Run“ pozisyonunda bırakabilirsiniz.

Gaz kolu pozisyonları açıklaması (Şekil 6a/ Poz.16):

„Kamlumbağa sembolü“:
 Motor rölantide

„Tavşan sembolü“:

Azami besleme kapasitesi

6.2 Emme işlemi:

- Emme hattındaki havanın kolayca çıkmasını sağlamak için emme işlemi esnasında, basınç hattında bulunan kapatma elemanları (fıskiye jetleri, valfler, vs.) tamamen açılacaktır.
- Emiş yüksekliği ve emme hattındaki hava miktarına bağlı olarak ilk emme işlemi yakl. 0,5 dak. - 5 dak. sürebilir. Emme süresi daha uzun sürdüğünde pompaya yeniden su doldurulacaktır.
- Pompa kullanıldıktan sonra söküldüğünde ve tekrar bağlanarak çalıştırılacağına pompaya mutlaka yeniden su doldurulacaktır.

6.3 Motoru durdurma:

- Açık/Kapalı şalterini „OFF“ pozisyonuna getirin.
- Benzin vanasını kapatın.

7. Temizleme, Bakım, Depolama ve Yedek Parça Siparişi

Tehlike!

Tüm temizleme ve bakım çalışmalarından önce buji fişini çıkarın.

7.1 Temizleme

- Koruma tertibatı, havalandırma delikleri ve motor gövdesini mümkün olduğunca toz ve kirden temiz tutun. Aleti temiz bir bez ile silin veya düşük basınçlı hava ile üfleyerek temizleyin.
- Aleti kullandıktan hemen sonra temizlemenizi tavsiye ederiz.
- Aleti düzenli olarak nemli bir bezle ve sıvı sabunla temizleyin. Temizleme deterjanı veya solvent malzemesi kullanmayınız, bu malzemeler aletin plastik parçalarına zarar verebilir. Cihazın içine su girmemesine dikkat edin. Elektrikli aletin içine su girmesi elektrik çarpması riskini yükseltir.

7.2 Bakım

Bakım çalışmaları ile ilgili olarak ekteki servis bilgilerini dikkate alın

7.2.1 Yağ Değiştirme

Motor yağını değiştirme işlemi motor sıcak durumda yapılmamalıdır.

- Sadece tipi motor yağını kullanın.

- Pompayı uygun bir zemin üzerine, yağ boşaltma civatası (Şekil 7/Poz. 8) hafif eğik konumda olacak şekilde koyun.
- Yağ dolmuş civatasını (Şekil 7/ Poz. 7) açın.
- Yağ boşaltma civatasını sökün ve sıcak motor yağını uygun bir kabın içine boşaltın.
- Kullanılmış yağ tamamen boşaldıktan sonra yağ boşaltma civatasını kapatın ve pompayı tekrar düz pozisyona getirin.
- Yeni motor yağını yağ çubuğunun üst çizgisine kadar doldurun (Şekil 8/Poz. H).Dikkat! Yağ seviyesini ölçmek için yağ çubuğu sadece deliğe takın tam sıkmayın!

Motor çalışırken yağ dolmuş seviyesi „L“ ve „H“ (Şekil 8) işaretleri arasında olmalıdır. Kullanılmış yağı çevreye zarar vermeyecek şekilde artın.

7.2.2 Hava filtresi

Hava filtresini düzenli olarak temizleyin, gerektiğinde değiştirin.

- Hava filtresi kapağını sökün (Şekil 9-10)
- Hava filtresi elemanını çıkarın (Şekil 11)
- Hava filtresini silkeleyerek, basınçlı hava veya sabunlu su ile yıkayarak temizleyin. Dikkat! Hava filtresi yıkandığında yerine takılmadan önce iyice kurummasını sağlayın.
- Montaj işlemi sökme işleminin tersi yönünde gerçekleşir.

7.2.3 Buji

Bujiyi düzenli olarak temizleyin, gerektiğinde değiştirin.

Buji elektrot aralığını 0,6 mm değerine ayarlayın.

- Buji kablosunu döndürerek sökün (Şekil 12)
- Bujiyi buji anahtarını ile sökün (Şekil 13)
- Bujiyi bakır fırça ile temizleyin ve/veya yenisini takın.
- Montaj işlemi sökme işleminin tersi yönünde gerçekleşir.

7.2.4 Yakıt filtresi

- Yakıt borusunu sökün (Şekil 14)
- Yakıt filtresini depodan sökün (Şekil 15)
- Yakıt filtresini basınçlı hava ile temizleyin. Temizleme esnasında filtreye zarar vermemeye dikkat edin.
- Montaj işlemi sökme işleminin tersi yönünde gerçekleşir.

7.3 Depolama

- Pompayı uzun süre çalıştırmayacağınızda veya kış mevsiminden önce su ile iyice yıkayın.
- Benzin vanasını kapatın ve karbüratör içindeki

benzini boşaltmak için motor duruncaya kadar motoru çalıştırın.

- Pas oluşmasını önlemek için yakıt deposunu tam olarak doldurun.
- Boşaltma civatasını (Şekil 1/Poz. 6) sökün ve pompa gövdesindeki sıvıyı tamamen boşaltın.
- Pompayı kuru ve çocukların erişemeyeceği bir ortamda depolayın.

7.4 Yedek parça siparişi:

Yedek parça siparişi yapılırken şu bilgiler verilmelidir:

- Cihaz tipi
- Cihazın ürün numarası
- Cihazın kod numarası
- İstenilen yedek parçanın yedek parça numarası

Güncel bilgiler ve fiyatlar internette www.isc-gmbh.info sayfasında açıklanmıştır.

8. Bertaraf etme ve geri kazanım

Transport hasarlarını önlemek için alet bir ambalaj içinde sevk edilir. Bu ambalaj hammaddedir ve böylece geri kazanılabilir veya geri kazanım sistemine iade edilebilir. Alet ve aksesuarları örneğin metal ve plastik gibi çeşitli malzemelerden meydana gelir. Arızalı parçaları evsel atıkların atıldığı çöpe atmayın. Alet, yönetmeliklere uygun şekilde bertaraf edilmesi için özel atık toplama merkezlerine teslim edilmelidir. Bu atık toplama merkezlerinin nerede olduğunu yerel yönetimlerden öğrenebilirsiniz.

9. Arıza giderme

Arıza	Sebebi	Giderilmesi
Motor çalışmıyor	<ul style="list-style-type: none"> - Buji isli - Hava filtresi kirlı - Yakıt deposu boş - Yağ kapatma otomatığı devreye giriyor 	<ul style="list-style-type: none"> - Bujiyi temizleyin, ve/veya deęiřtirin. - Hava filtresini temizleyin. - Yakıt doldurun - Yağ seviyesini kontrol edin, motor yaęını tamamlayın
Pompa emmiyor	<ul style="list-style-type: none"> - Emme valfi su içinde deęil - Pompanın içinde su yok - Emme hattında hava var - Süzgeç (emme valfi) tıklalı - max. emme yükseklięi ařıldı 	<ul style="list-style-type: none"> - Emme valfini suyun için koyun - Pompaya su dolum delięinden su doldurun - Emme hattının sızdırmazlıęını kontrol edin, gerektięinde sızdırmazlıęı saęlayın - Süzgeci temizleyin - Emme yükseklięini kontrol edin, gerektięinde azaltın
Besleme miktarı yetersiz	<ul style="list-style-type: none"> - Emme yükseklięi çok fazla - Süzgeç kirlı - Su seviyesi çok hızlı düşüyor ve emme hortumu suyun dışında kalıyor - Pompa kapasitesi kalıntı ve tortu nedeniyle azalıyor 	<ul style="list-style-type: none"> - Emme yükseklięini kontrol edin, gerektięinde azaltın. - Süzgeci temizleyin - Emme valfini daha derine yerleřtirin - Pompayı temizleyin

Dikkat! Pompanın kuru çalışması yasaktır.

Ürünlerinin dokümantasyonu ve evraklarının kısmen olsa dahi kopyalanması veya başka şekilde çoęaltılması, yalnızca iSC GmbH firmasının özel onayı alınmak şartıyla serbesttir.

Teknik deęiřiklikler olabilir

Servis Bilgileri

Garanti Belgesinde belirttiğimiz ülkelerde uzman servis partnerleri ile birlikte çalışırız, bu partnerlerin irtibat bilgileri Garanti Belgesinde açıklanmıştır. Onarım, yedek parça ve sarf malzemesi ihtiyaçlarında bu partner kuruluşlarımız sizlere memnuniyetle yardımcı olacaktır.

Bu ürünümüzde aşağıda açıklanan parçalar doğal veya kullanımdan kaynaklanan bir aşınmaya maruz kalırlar ve aşağıda açıklanan sarf malzemelerine ihtiyaç duyulur.

Kategori	Örnek
Aşınma parçaları*	Buji, hava filtresi, yakıt filtresi
Sarf malzemesi/Sarf parçaları*	
Eksik parçalar	

* sevkiyatın içeriğine dahil olması zorunlu değildir!

Ayıplı mal veya eksik parça söz konusu olduğunda durumu internette www.isc-gmbh.info sayfasına bildirmenizi rica ederiz. Arıza bildiriminizde arızayı ayrıntılı olarak açıklayın ve bunun için aşağıda açıklanan soruları cevaplayın:

- Alet hiç bir kez çalıştı mı yoksa baştan beri mi arızalıydı?
- Arıza meydana gelmeden önce herhangi anormal bir durum dikkatinizi çekti mi (arıza öncesi semptomları)?
- Sizce aletin arızalı ana işlevi nedir (ana semptom)?
Bu işlevi açıklayınız.

Garanti belgesi

Sayın Müşterimiz,

ürünlerimiz üretim esnasında sıkı bir kalite kontrolden geçirilir. Buna rağmen alet veya cihazınız tam doğru şekilde çalışmadığında ve bozulduğunda bu durumdan çok üzgün olduğumuzu belirtir ve bozuk olan aleti Garanti Belgesi üzerinde açıklanan adrese göndermenizi veya aleti satın aldığınız mağazaya başvurmanızı rica ederiz. Garanti haklarından faydalanmak için aşağıdaki kurallar geçerlidir:

1. Bu garanti koşulları sadece, ürünü ticari olarak veya serbest meslek uygulamalarında kullanmayacak olan tüketiciler yani gerçek kişiler için geçerlidir. Bu garanti koşulları, ilgili üretici firmanın yasal garanti hükümlerine ek olarak müşterilerine tanıdığı ek maddeleri düzenler. Kanuni Garanti Haklarınız bu Garanti düzenlemesinden etkilenmez ve saklı kalır. Garanti kapsamında sunduğumuz hizmetler ücretsizdir.
2. Söz konusu garanti hizmeti kapsamı sadece ilgili üretici firmadan satın aldığınız yeni alet için geçerli olup malzeme veya imalat hatasını kapsar. Ayıplı malın telafisi, ilgili arızanın giderilmesi veya aletin yenisi ile değiştirilmesi ile sınırlıdır ve bu seçim firmamıza aittir. Aletlerimizin ve cihazlarımızın ticari ve endüstriyel kullanım amacı için tasarlanmadığını lütfen dikkate alınız. Bu nedenle aletin ticari ve endüstriyel işletmelerde kullanılması veya benzer çalışmalarda çalıştırılması durumunda Garanti Sözleşmesi geçerli değildir.
3. Garanti kapsamına dahil olmayan durumlar:
 - Montaj talimatına veya yönetmeliklere aykırı yapılan montajlardan ve tesisatlardan kaynaklanan hasarlar, kullanma talimatına riayet etmeme nedeniyle oluşan hasarlar (örneğin yanlış bir şebeke gerilimine veya akım türüne bağlama gibi), kullanım amacına veya talimatlara aykırı kullanımdan kaynaklanan hasarlar veya bakım ve güvenlik talimatlarına riayet edilmemesinden kaynaklanan hasarlar veya aletin anormal çevre koşullarına maruz bırakılması veya bakım ve temizlik çalışmalarının yetersiz olmasından kaynaklanan hasarlar.
 - Kullanım amacına veya talimatlara aykırı kullanımdan kaynaklanan hasarlar (örneğin alete aşırı yüklenme veya kullanımına izin verilmeyen alet veya aksesuar), aletin/cihazın içine yabancı maddenin girmesi (örneğin kum, taş veya toz, transport hasarları), zor kullanma veya harici zorlamalardan kaynaklanan hasarlar (örneğin aşağı düşme nedeniyle oluşan hasar).
 - Kullanıma bağlı olağan veya diğer doğal aşınma nedeniyle oluşan hasarlar.
4. Garanti süresi 60 aydır ve garanti süresi aletin satın alındığı tarihte başlar. Arızayı tespit ettiğinizde garanti hakkından faydalanma talebi, garanti süresi dolmadan iki hafta önce bildirilmelidir. Garanti süresi dolduktan sonra garanti hakkından faydalanma talebinde bulunulamaz. Aletin onarılması veya değiştirilmesi garanti süresinin uzamasına yol açmaz ayrıca onarılan alet veya takılan parçalar için yeni bir garanti süresi oluşmaz. Bu aynı zamanda yerinde verilen Servis Hizmetleri için de geçerlidir.
5. Garanti haklarınızdan faydalanmak istediğinizde arızalı aleti www.isc-gmbh.info sayfasına bildirin. Kasa fişi veya yeni aletinizi satın aldığınızı belgeleyen diğer bir evrağı hazır tutun. Kasa fişi veya tip etiketi olmaksızın gönderilen aletler, aletin tam olarak tanımlanma olanağının bulunmaması nedeniyle garanti hizmetleri dışındadır. Aletinizin arızası garanti hizmetleri kapsamındaysa en kısa zamanda onarılmış veya yeni bir alet adresinize gönderilecektir.

Ayrıca garanti kapsamına dahil olmayan veya garanti süresi dolan arızaları ücreti karşılığında memnuniyetle onarırız. Bunun için aleti lütfen Servis adresimize gönderin.

Aşınma, sarf ve eksik parçalar için bu Kullanma Talimatının servis bilgileri bölümündeki garanti koşullarında belirtilen kısıtlamalara atıfta bulununuz.

Опасность!

При использовании устройств необходимо соблюдать определенные правила техники безопасности для того, чтобы избежать травм и предотвратить ущерб. Поэтому внимательно прочитайте настоящее руководство по эксплуатации / указания по технике безопасности полностью. Храните их в надежном месте для того, чтобы иметь необходимую информацию, когда она понадобится. Если Вы даете устройство другим для пользования, то приложите к нему это руководство по эксплуатации / указания по технике безопасности. Мы не несем никакой ответственности за травмы и ущерб, которые были получены или причинены в результате несоблюдения указаний этого руководства и указаний по технике безопасности.

1. Указания по технике безопасности

Соответствующие указания по технике безопасности находятся в приложенных брошюрах!

Опасность!

Прочитайте все указания по технике безопасности и технические требования.

При невыполнении указаний по технике безопасности и технических требований возможно получение удара током, возникновение пожара и/или получение серьезных травм. **Храните все указания по технике безопасности и технические требования для того, чтобы было возможно воспользоваться ими в будущем.**

Пояснение значений указательных табличек на устройстве (рисунок 16)

1. Внимание! Прочитайте руководство по эксплуатации.
2. Внимание! Детали имеют высокую температуру. Соблюдайте дистанцию.
3. Внимание! Во время заправки выключите двигатель.
4. Внимание! Запрещено использовать в непроветриваемых помещениях.

2. Состав устройства и состав упаковки

2.1 Состав устройства (рисунки 1-3)

1. бензиновый бак
2. ручка для переноски
3. заправочный штуцер
4. подключение нагнетания
5. подключение всасывания
6. сливная резьбовая пробка
7. маслосливной винт / щуп для определения уровня масла
8. резьбовая пробка маслосливного отверстия
9. трос пуска
10. переключатель включить-выключить
11. воздушный фильтр
12. всасывающая коробка
13. Рычаг привода воздушной заслонки
14. ключ свечи зажигания
15. гаечный ключ (SW 8/10)
16. Дроссельный рычаг
17. 2 шт. накидные гайки
18. 2 шт. уплотнитель
19. 2 шт. соединительная деталь шланга 1,5"
20. 3 шт. зажим шланга

2.2 Состав комплекта устройства

Проверьте комплектность изделия на основании описанного объема поставки. При обнаружении недостатка компонентов обратитесь в наш сервисный центр или магазин, в котором Вы приобрели устройство, не позднее чем в течение 5-ти рабочих дней после приобретения изделия, предъявив действительную квитанцию о покупке. Обратите внимание на таблицу с указанием гарантийных сроков в документе с информацией о сервисном обслуживании.

- Откройте упаковку и выньте осторожно из упаковки устройство.
- Удалите упаковочный материал, а также приспособления защиты устройства при упаковывании и транспортировке (при наличии).
- Проверьте комплектность устройства.
- Проверьте устройство и принадлежности на наличие возникших при транспортировке повреждений.
- Сохраняйте упаковку по возможности до истечения срока гарантийных обязательств.

Опасность!

Устройство и упаковка не являются детскими игрушками! Запрещено детям играть с пластиковыми пакетами, пленками и мелкими деталями! Опасность заключается в том, что они могут проглотить или погнубить от удушья!

- Оригинальное руководство по эксплуатации
- Указания по технике безопасности

3. Использование в соответствии с назначением

Устройство может быть использовано для орошения и полива зеленых насаждений, овощных грядок и садов, а также для работы дождевальных установок. Вместе с предварительным фильтром возможен забор воды из прудов, ручьев, дождевых бочек, дождевых цистерн и источников.

Максимальная температура перекачиваемой жидкости в режиме длительной непрерывной работы не должна превышать +35°C.

В качестве перекачиваемых веществ можно использовать прозрачную воду (пресная вода), дождевую воду и слабый щелок для стирки. Насосом запрещено перекачивать горючие, выделяющие газы, взрывчатые и агрессивные жидкости (например, бензин, кислоты, щелочи, сточные жидкости силоса, ...), а также жидкости с абразивными материалами (например, песок).

Разрешается использовать устройство только в соответствии с его назначением. Любое другое, отличающееся от этого использование считается не соответствующим назначению. За все возникшие в результате такого использования ущерб или травмы любого вида несет ответственность пользователь и работающий с устройством, а не его изготовитель.

Учтите, что конструкция наших устройств не предназначена для использования их в промышленной, ремесленной или индустриальной области. Мы не несем никакой ответственности по гарантийным обязательствам при использовании устройства в промышленной, ремесленной или индустриальной области, а также в подобной деятельности.

4. Технические данные

Тип двигателя:
 4-х тактовый; воздушное охлаждение
 Мощность двигателя максим:
 1,6 кВт/ 2,2 л/с (3600)
 Рабочий объем: 79 куб. см
 Топливо: неэтилированный бензин для
 умеренно форсированных двигателей (E10)
 Емкость топливного бака 1,8 л
 Количество масла : 350 мл
 Свеча зажигания: Torch A5RTC
 Макс. производительность насоса:.. 14 000 л/ч
 Максим. высота всасывания: 7 м
 Высота подачи макс.: 28 м
 Максим. давление: 2,8 бар
 Вес (пустой бак): 14,8 кг
 Подключение всасывания/нагнетания:
 1,5" подключение шланга
 Уровень мощности шума L_{WA} : 102 дБ
 Уровень давления шума L_{pA} : 87,6 дБ

5. Перед вводом в эксплуатацию

Мы принципиально рекомендуем использование предварительного фильтра и всасывающего оборудования с всасывающим шлангом, всасывающей сетки и обратного клапана для того, чтобы избежать продолжительного возобновляемого всасывания и повреждений насоса в результате воздействия камней и твердых посторонних предметов.

5.1 Подготовка устройства

- Двигатель заполнить моторным маслом (смотрите также раздел 7.2.1 Замена масла).
- Залить в бак бензин.
- Установить устройство на ровной и прочной поверхности.

5.2 Подключение и прокладка всасывающего и нагнетательного трубопровода

- Подключите всасывающий трубопровод к устройству подключения всасывания (рисунок 1/поз. 5), а нагнетательный трубопровод к подключению нагнетания (рисунок 1/ поз. 4).
- Всасывающий трубопровод проложить от

места забора воды к насосу с подъемом. Обязательно избегайте прокладки всасывающего трубопровода выше уровня, на котором находится насос. Пузырьки воздуха в всасывающем трубопроводе затягивают по времени процесс забора и затрудняют рабочий процесс.

- Всасывающий и нагнетательный трубопроводы проложить таким образом, чтобы избежать механическое давление на насос.
- Всасывающий клапан должен находиться достаточно глубоко в воде, чтобы предотвратить работу всухую насоса в результате снижения уровня воды.
- Отсутствие герметичности всасывающего трубопровода в результате всасывания воздуха препятствует всасыванию воды.
- Избегайте всасывания посторонних предметов (песок и т.д.) в случае необходимости установите предварительный фильтр.

6. Обращение с устройством

Перед пуском двигателя необходимо заполнить заправочный штуцер насоса (рисунок 1/ поз. 3) перекачиваемой жидкостью.

Указания: рекомендуется вставить в всасывающий трубопровод обратный клапан и заполнить его перед первым использованием дополнительно заполнить водой.

6.1 Пуск двигателя:

1. Переставить переключатель включено-выключено (рисунок 4/поз. 10) в позицию „ON“.
2. При холодном старте перевести рычаг привода воздушной заслонки (рисунок 5/ поз. 13) в положение „воздушная заслонка“.
3. Рычаг газ (рисунок 6a/ поз. 16) перевести в среднее положение.
4. Сильно дергать за трос пуска (рисунок 6b/ поз. 9) до тех пор пока двигатель не запустится.
5. После примерно 30 сек. работы перевести рычаг привода воздушной заслонки в положение „Run“.

При разогревом двигателе рычаг привода

воздушной заслонки оставить в позиции „Run“.

Пояснение позиций рычага газа (рисунок 6a/ поз. 16):

„Черепаша“:

Двигатель работает на холостом ходу

„Заяц“:

Максимальная мощность

6.2 Процесс всасывания:

- Во время процесса засасывания все имеющиеся в нагнетательном трубопроводе запорные устройства (форсунки, клапаны и т.д.) открыть полностью для того, чтобы имеющийся во всасывающем трубопроводе воздух мог свободно выйти.
- В зависимости от высоты всасывания и количества воздуха во всасывающем трубопроводе первый процесс всасывания может продолжаться примерно от 0,5 минут до 5 минут. Если длительность забора превышает указанные величины, то необходимо вновь залить воду.
- Если автомат водоснабжения в домашнем хозяйстве после первого использования будет удален, то при повторном подключении и вводе в эксплуатацию его необходимо непременно вновь заполнить водой.

6.3 Выключение двигателя:

- Переключатель включить-выключить перевести в позицию „OFF“.
- Закрыть бензиновый кран.

7. Очистка, техническое обслуживание, хранение и заказ запасных деталей

Опасность!

Перед всеми работами по очистке и техническому обслуживанию отсоединить штекер свечи.

7.1 Очистка

- Содержите защитные приспособления, вентиляционные щели и корпус двигателя свободными настолько это возможно от пыли и грязи. Протрите устройство чистой

ветошью или продуйте сжатым воздухом под низким давлением.

- Мы рекомендуем очищать устройство сразу после каждого использования.
- Регулярно очищайте устройство влажной ветошью с небольшим количеством жидкого мыла. Не используйте средства для очистки или растворы; они могут повредить пластмассовые части устройства. Следите за тем, чтобы вода не попала вовнутрь устройства. Попадание воды в электрическое устройство повышает опасность получения удара током.

7.2 Технический уход

Следуйте также приложенной информации по сервисному обслуживанию.

7.2.1 Замена масла

Замена масла должна осуществляться при двигателе, нагретом до рабочей температуры.

- Используйте только масло для двигателя .
- Установить устройство на слегка наклонную поверхность, отверстием для слива масла вниз (рисунок 7/поз. 8).
- Открыть маслосливной винт (рисунок 7/ поз. 7).
- Удалить резьбовую пробку маслосливного отверстия и слить теплое масло для двигателя в подходящую емкость.
- После полного опорожнения старого масла ввинтить резьбовую пробку маслосливного отверстия и вновь установить горизонтально устройство.
- Заливать новое моторное масло до тех пор, пока не будет достигнута верхняя отметка щуп для определения уровня масла (рисунок 8/поз. Н). Внимание! Щуп для определения уровня масла для контроля уровня масла только вставить. Не ввинчивать!

Во время работы уровень масла должен находиться между двумя маркировками „L“ и „Н“ (рисунок 8).

Старое масло утилизировать надлежащим образом.

7.2.2 Воздушный фильтр

Воздушный фильтр регулярно очищать и при необходимости заменить.

- Удалите крышку воздушного фильтра (рисунок 9-10)
- Выньте фильтрующие элементы (рисунок

11)

- Очистить воздушный фильтр путем выбивания, продуть сжатым воздухом или промыть мыльным раствором. Внимание! Промытый воздушный фильтр перед установкой просушить на воздухе.
- Сборка осуществляется в обратной последовательности.

7.2.3 Свеча зажигания

Свеча зажигания: регулярно очищать, если необходимо заменить. Установить расстояние между электродами 0,6 мм.

- Стяните штекер свечи зажигания вращательными движениями (рисунок 12)
- Удалите свечу зажигания с помощью ключа свечи зажигания (рисунок 13)
- Очистить свечу зажигания щеткой с щетиной из медной проволоки или установите новую свечу.
- Сборка осуществляется в обратной последовательности.

7.2.4 Топливный фильтр

- Отсоединить бензопровод (рисунок 14)
- Вывинтить топливный фильтр из бака (рисунок 15)
- Очистить топливный фильтр под давлением. Внимательно следить, что бы при этом не повредить фильтр.
- Сборка осуществляется в обратной последовательности.

7.3 Хранение

- Перед длительной паузой в работе или зимним хранением необходимо основательно промыть насос водой.
- Закрывать бензиновый кран и оставить двигатель работать до тех пор пока он не заглохнет для того, чтобы опорожнить карбюратор.
- Заполнить полностью бак для того, чтобы предупредить образование ржавчины.
- Удалить сливную резьбовую пробку (рисунок 1/поз. 6) и полностью опорожнить корпус насоса.
- Хранить устройство в сухом и недоступном для детей месте.

7.4 Заказ запасных деталей:

При заказе запасных деталей необходимо указать следующие данные;

- Тип устройства
- Номер артикула устройства
- Идентификационный номер устройства

- Номер необходимой запасной детали
Актуальные цены и информация находятся на
странице www.isc-gmbh.info

8. Утилизация и вторичное использование

Устройство поставляется в упаковке для предотвращения повреждений при транспортировке. Эта упаковка является сырьем и поэтому может быть использована вновь или направлена на повторную переработку сырья. Устройство и его принадлежности изготовлены из различных материалов, например, металла и пластмасс. Не выбрасывайте дефектные устройства вместе с бытовыми отходами. Для правильной утилизации устройство необходимо сдать в подходящий пункт приема. Если Вы не знаете, где находится пункт приема, уточните это в органах коммунального управления.

9. Устранение неисправности

Неисправность	Причина	Мероприятие
Двигатель не запускается	<ul style="list-style-type: none"> - Срабатывает устройство автоматического отключения по уровню масла - Свеча зажигания покрыта нагаром - Воздушный фильтр загрязнен - Отсутствует топливо в баке 	<ul style="list-style-type: none"> - Проверить уровня масла, заполнить моторное масло - Очистить или заменить свечу зажигания. - Очистить воздушный фильтр. - Залить топливо.
Насос не всасывает	<ul style="list-style-type: none"> - Всасывающий клапан не находится в воде - В насосной камере отсутствует вода - В всасывающем трубопроводе находится воздух - Засорена всасывающая коробка (заборный клапан) - Превышена максимальная высота всасывания 	<ul style="list-style-type: none"> - Погрузить всасывающий клапан в воду - Заполнить насос через заправочный штуцер водой - Проверить герметичность всасывающего трубопровода, при необходимости уплотнить. - Очистить всасывающую коробку - Проверить высоту всасывания при необходимости уменьшить
Недостаточная производительность насоса	<ul style="list-style-type: none"> - Слишком большая высота всасывания - Загрязнена всасывающая коробка - Уровень воды падает слишком быстро и всасывающий трубопровод выступает из воды - Мощность насоса снижена из-за вредных веществ 	<ul style="list-style-type: none"> - Проверить высоту всасывания при необходимости уменьшить - Очистить всасывающую коробку - Всасывающий трубопровод установить ниже - Очистить насос

Внимание! Запрещена работа насоса всухую.

Перепечатывание или прочие виды размножения документации и сопроводительных листов продукции фирмы, полностью или частично, разрешено производить только с однозначного разрешения ISC GmbH.

Сохраняется право на технические изменения

Информация о сервисном обслуживании

Во всех странах, указанных в гарантийном свидетельстве, у нас имеются компетентные сервисные партнеры, контактные данные которых Вы найдете в гарантийном свидетельстве. Они всегда в Вашем распоряжении для решения любых вопросов, связанных с обслуживанием, например, для ремонта, поставки запчастей и быстроизнашивающихся деталей, а также приобретения расходных материалов.

Следует обратить внимание на то, что в этом изделии следующие детали подвержены естественному износу или износу в связи с эксплуатацией / следующие детали требуются в качестве расходных материалов.

Категория	Пример
Быстроизнашивающиеся детали*	Свеча зажигания, воздушный фильтр, топливный фильтр
Расходный материал/расходные части*	
Недостающие компоненты	

* Не обязательно входят в объем поставки!

При обнаружении дефектов или неисправностей мы просим Вас заявить о таком случае в сети Интернет на сайте www.isc-gmbh.info. Обратите внимание на точное описание неисправности и в любом случае ответьте на следующие вопросы:

- Устройство уже работало или оно было неисправным с самого начала?
- Вам бросилось что-либо в глаза перед возникновением неисправности (признак перед неисправностью)?
- Какую неисправность имеет устройство, по Вашему мнению (основной признак)?
Опишите эту неисправность.

Гарантийное свидетельство

Уважаемая покупательница, уважаемый покупатель, наши продукты проходят тщательнейший контроль качества. Если это устройство все же не будет функционировать безупречно, мы просим Вас обратиться в наш сервисный отдел по адресу, указанному в этом гарантийном талоне. Мы также охотно ответим на Ваши вопросы по телефону, номер которого приведен ниже. При предъявлении гарантийных требований действуют следующие условия.

1. Настоящие правила гарантии действуют исключительно в отношении пользователей, т.е. физических лиц, которые не намереваются использовать настоящее изделие в рамках своей профессиональной или другой самостоятельной деятельности. Настоящие правила гарантии регулируют дополнительные условия оказания гарантийных услуг, которые нижеупомянутый производитель обеспечивает покупателям своих новых устройств в дополнение к условиям гарантии в соответствии с законом. Эти гарантийные обязательства не затрагивают Ваши законные гарантийные требования. Наши гарантийные услуги для Вас бесплатны.
2. Гарантийные услуги распространяются только на дефекты нового устройства нижеупомянутого производителя, которое вы приобрели, связанные с недостатком материала или производственным браком, и ограничиваются по нашему выбору устранением таких дефектов устройства или заменой устройства. Учтите, что наши устройства не предназначены для использования в промышленных целях, в ремесленном производстве и на профессиональной основе. Поэтому гарантийный договор считается недействительным, если устройство использовалось в течение гарантийного срока на кустарных, промышленных предприятиях или в ремесленном производстве, а также подвергалось сопоставимой нагрузке.
3. Наша гарантия не распространяется на:
 - повреждения устройства, возникшие в результате несоблюдения руководства по монтажу или неправильного монтажа, несоблюдения руководства по эксплуатации (например, при подключении к сети с неправильным напряжением или родом тока), несоблюдения требований касательно технического обслуживания и требований техники безопасности, воздействия на устройство аномальных условий окружающей среды или недостаточного ухода и технического обслуживания;
 - повреждения устройства, возникшие в результате неправильного или ненадлежащего использования (например, перегрузка устройства или применение не допущенных к использованию насадок или принадлежностей), попадания в устройство посторонних предметов (например, песка, камней или пыли, повреждения при транспортировке), применения силы или внешних воздействий (например, повреждения при падении);
 - повреждения устройства или частей устройства, связанные с износом в связи с эксплуатацией, обычным или другим естественным износом.
4. Гарантийный срок составляет 60 месяца, отсчет начинается со дня покупки устройства. Гарантийные права необходимо предъявлять до истечения срока гарантии в течение двух недель после того как будет обнаружена неисправность. Заявления на гарантийное обслуживание после истечения срока гарантии не принимаются. Ремонт или замена устройства не ведет к продлению гарантийного срока, также при оказании такой услуги отсчет нового гарантийного срока на устройство или возможно установленные детали не начинается заново. Это условие действует также при обращении в местный сервисный отдел.
5. Для предъявления гарантийных требований сообщите о неисправности устройства на сайте www.isc-gmbh.info. Приготовьте квитанцию о покупке или другие доказательства приобретения Вами нового устройства. Оказание гарантийных услуг применительно к устройствам, направленным на рассмотрение без соответствующих доказательств или фирменной таблички, исключается ввиду недостатка данных для идентификации таких устройств. Если наша гарантия распространяется на неисправность устройства, Вы немедленно получите отремонтированное или новое устройство.

Само собой разумеется, мы можем также устранить при оплате затрат неисправности устройства, которые не входят в объем гарантийных услуг или при истечении срока гарантии. Для этого Вам необходимо выслать устройство на адрес нашей службы сервиса.

Что касается быстроизнашивающихся, расходных деталей и недостающих компонентов, мы обращаем внимание на ограничения этой гарантии согласно информации о сервисном обслуживании настоящего руководства по эксплуатации.

Fare!

Ved brug af el-værktøj er der visse sikkerhedsforanstaltninger, der skal respekteres for at undgå skader på personer og materiel. Læs derfor betjeningsvejledningen / sikkerhedsanvisningerne grundigt igennem. Opbevar betjeningsvejledningen et praktisk sted, så du altid kan tage den frem efter behov. Husk at lade betjeningsvejledningen / sikkerhedsanvisningerne følge med værktøjet, hvis du overdrager det til andre. Vi fraskriver os ethvert ansvar for skader på personer eller materiel, som måtte opstå som følge af, at anvisningerne i denne betjeningsvejledning, navnlig vedrørende sikkerhed, tilsidesættes.

1. Sikkerhedsanvisninger

Relevante sikkerhedsanvisninger finder du i det medfølgende hæfte.

Fare!

Læs alle sikkerhedsanvisninger og øvrige anvisninger. Følges anvisningerne, navnlig sikkerhedsanvisningerne, ikke nøje som beskrevet, kan elektrisk stød, brand og/eller svære kvæstelser være følgen. **Alle sikkerhedsanvisninger og øvrige anvisninger skal gemmes.**

Oplysningsskiltens betydning (fig. 16):

1. Vigtigt! Læs betjeningsvejledningen først.
2. Vigtigt! Varme dele. Hold afstand.
3. Vigtigt! Sluk motoren, inden du tanker.
4. Vigtigt! Må ikke benyttes i rum uden ventilation.

2. Produktbeskrivelse og leveringsomfang**2.1 Produktbeskrivelse (fig. 1-3)**

1. Benzintank
2. Bæregreb
3. Påfyldningsstuds
4. Tryktilslutning
5. Sugetilslutning
6. Tømningsskrue
- 7.oliepåfyldningsskrue/ oliepipind
8. Olieåftapningsskrue
9. Startkabel
10. Tænd/ Sluk-knap
11. Luftfilter
12. Sugkurv
13. Chokerarm
14. Tændrørsnøgle

15. Gaffelnøgle (NV 8/10)
16. Gasregulator
17. 2x omløber
18. 2x pakning
19. 2x slangetilslutningsstykke 1,5"
20. 3x slangeklemme

2.2 Leveringsomfang

Kontroller på grundlag af det beskrevne leveringsomfang, at varen er komplet. Hvis nogle dele mangler, bedes du senest inden 5 hverdage efter købet af varen henvende dig til vores servicecenter eller det sted, hvor du har købt varen, med forevisning af gyldig købskvittering. Vær her opmærksom på garantioversigten, der er indeholdt i serviceinformationerne bagest i vejledningen.

- Åbn pakken, og tag forsigtigt maskinen ud af emballagen.
- Fjern emballagematerialet samt emballage- og transportsikringer (hvis sådanne forefindes).
- Kontroller, at der ikke mangler noget.
- Kontroller maskine og tilbehør for transportskader.
- Opbevar så vidt muligt emballagen indtil garantiperiodens udløb.

Fare!

Maskinen og emballagematerialet er ikke legetøj! Børn må ikke lege med plastikposer, folier og smådele! Fare for indtagelse og kvælning!

- Original betjeningsvejledning
- Sikkerhedsanvisninger

3. Formålsbestemt anvendelse

Pumpen er beregnet til vanding af parker, grøntsagsbede og haver samt til drift af havevendere. Med forfilter kan der foretages vandudpumpning fra havedamme, bække, regnvandstønder, regnvandscisterner og brønde. Transportvæskens maksimale temperatur må ikke overskride +35°C i vedvarende drift. Som pumpemedier egner sig klart vand (ferskvand), regnvand og let vaskelud. Brandbare, gassende, eksplosive og aggressive væsker (f.eks. benzin, syre, lud, silodrænsaft,...) samt væsker med abrasive stoffer (f.eks. sand) må ikke pumpes.

Saven må kun anvendes i overensstemmelse med dens tiltænkte formål. Enhver anden form for anvendelse er ikke tilladt. Vi fraskriver os ethvert ansvar for skader, det være sig på personer eller materiel, som måtte opstå som følge af, at maskinen ikke er blevet anvendt korrekt. Ansvaret bæres alene af brugeren/ejeren.

Bemærk, at vore produkter ikke er konstrueret til erhvervsmæssig, håndværksmæssig eller industriel brug. Vi fraskriver os ethvert ansvar, såfremt produktet anvendes i erhvervsmæssigt, håndværksmæssigt, industrielt eller lignende øjemed.

4. Tekniske data

Motortype: 4-takts-motor; luftkølet
 Motorydelse maks.: 1,6 kW / 2,2 PS (3600)
 Kubikindhold: 79 ccm
 Brændstof: Benzin (E10)
 Tankvolumen: 1,8 l
 Oliemængde: 350 ml
 Tændrør: Torch A5RTC
 Ydelse maks.: 14.000 l/h
 Sugehøjde maks.: 7 m
 Pumpehøjde maks.: 28 m
 Tryk maks.: 2,8 bar
 Vægt (tom tank): 14,8 kg
 Suge-/tryktilslutning: 1,5" slangetilslutning
 Lydeffektniveau L_{WA} : 102 dB
 Lydtryksniveau L_{pA} : 87,6 dB

5. Inden ibrugtagning

Vi anbefaler brug af forfilter og sugearmatur med sugeslange, sugekurv og tilbageslagsventil for at forhindre lange genindsugningstider og unødigt beskadigelse af pumpen forårsaget af sten og faste fremmedlegemer.

5.1 Forberedelse af pumpen

- Fyld motoren med motorolie (se også punkt 7.2.1 Olieskift).
- Fyld tanken med benzin.
- Stil pumpen på et plant og fast underlag.

5.2 Tilslutning og udlægning af suge- og trykledning

- Forbind sugeledningen med sugetilslutningen (fig. 1/pos. 5), og trykledningen med tryktilslutningen (fig. 1/ pos. 4).
- Sugeledningen fra vandudledningen til pumpen skal udlægges opadstigende. Sugeledningen må under ingen omstændigheder udlægges over pumpehøjden. Luftblærer i sugeledningen vil forsinke og forhindre indsugningsprocessen.
- Suge- og trykledning skal anbringes således, at de ikke udøver mekanisk tryk ind på pumpen.
- Sugeventilen skal ligge tilstrækkeligt dybt i vandet til, at pumpen ikke kan løbe tør, når vandstanden daler.
- Luftindsugning gennem utætheder i sugeledningen vil hindre indsugningen af vand.
- Undgå indsugning af fremmedlegemer (sand osv.); brug om nødvendigt et forfilter.

6. Betjening

Før motoren startes, skal pumpen fyldes op med pumpemediet via påfyldningsstuds (fig. 1/ pos. 3).

Bemærk: Det tilrådes at montere en tilbageslagsventil i sugeledningen og fylde denne op med vand, før pumpen tages i brug første gang.

6.1 Start af motor:

1. Stil tænd/sluk-knappen (fig. 4/pos. 10) på „ON“.
2. Stil chokerarmen (fig. 5/ pos. 13) på „Choke“ ved koldstart.
3. Stil gasregulatoren (fig. 6a/ pos. 16) i midten.
4. Træk kraftigt i startkablet (fig. 6b/ pos. 9), indtil motoren starter.
5. Efter ca. 30 sek. driftstid, stilles chokerarmen på „Run“.

Er motoren varm, skal du lade chokerarmen være i position "Run", når du starter.

Forklaring af gasregulatorens positioner (fig. 6a/ pos.16):

„Skildpadde“:
 Motor i tomgang

„Hare“:
 Maksimal ydelse

6.2 Indsugningsproces:

- Under indsugningen skal spærreorganerne i trykledningen (sprøjtedyser, ventiler etc.) åbnes helt, så luften i sugeledningen kan slippe ud.
- Alt efter sugehøjde og luftmængde i sugeledningen kan indsugning første gang vare ca. 0,5 min.- 5 min. Ved længere indsugningstider skal der fyldes vand i igen.
- Fjernes pumpen igen efter brug, er det vigtigt at fylde vand på igen, næste gang pumpen skal tages i brug.

6.3 Slukning af motor:

- Stil tænd/sluk-knap på stilling „OFF“.
- Luk benzinhanen.

7. Rengøring, vedligeholdelse, opbevaring og reservedelsbestilling

Fare!

Træk tændrørshætten ud, inden rengørings- og vedligeholdelsesarbejde påbegyndes.

7.1 Rengøring

- Hold så vidt muligt beskyttelsesanordninger, luftsprækker og motorhuset fri for støv og snavs. Gnid maskinen ren med en ren klud, eller foretag trykluftudblæsning med lavt tryk.
- Vi anbefaler, at maskinen rengøres hver gang efter brug.
- Rengør af og til maskinen med en fugtig klud og lidt blød sæbe. Undgå brug af rengørings- eller opløsningsmiddel, da det vil kunne ødelægge maskinens kunststofdele. Pas på, at der ikke kan trænge vand ind i maskinens indvendige dele. Trænger der vand ind i et el-værktøj, øger det risikoen for elektrisk stød.

7.2 Vedligeholdelse

Læs også de vedlagte serviceoplysninger.

7.2.1 Olieskift

Skift af motorolie skal ske med driftsvarm motor.

- Brug udelukkende motorolie.
- Henstil maskinen på et egnet underlag, så den står en anelse skråt mod olieaftapningsskruen (fig. 7/pos. 8).
- Åbn oliepåfyldningsskruen (fig. 7/ pos. 7).
- Fjern olieaftapningsskruen, og aftap varm motorolie i en egnet beholder.
- Efter fuldstændig tømning skrues olieaftap-

ningsskruen i, og maskinen stilles i plan position.

- Fyld ny motorolie i op til det øverste mærke på påfyldningsindikatoren (fig. 8/pos. H). Vigtigt! Oliepind til kontrol af oliestand skal kun stikkes i. Skal ikke skrues i!

Under driften skal oliestanden befinde sig mellem de to mærker „L“ og „H“ (fig. 8).

Den brugte olie skal bortskaffes ifølge miljøforskrifterne.

7.2.2 Luftfilter

Rens med jævne mellemrum luftfiltret; om nødvendigt indsættes et nyt.

- Fjern luftfilterdækslet (fig. 9-10)
- Tag filterindsatsen ud (fig. 11)
- Rens luftfiltret, idet du banker det ud, udblæser det med trykluft eller vasker det med sæbevand. Vigtigt! Lad luftfiltret tørre efter vask, inden du sætter det i igen.
- Samling sker tilsvarende i modsat rækkefølge.

7.2.3 Tændrør

Rens med jævne mellemrum tændrøret; skift det ud om nødvendigt.

Indstil elektrodeafstanden til 0,6 mm.

- Træk tændrørshætten ud med en drejende bevægelse (fig. 12)
- Fjern tændrøret med tændrørsnøglen (fig. 13)
- Rens tændrøret med en kobbertrådsbørste, eller indsæt et nyt.
- Samling sker tilsvarende i modsat rækkefølge.

7.2.4 Brændstoffilter

- Træk brændstoffledningen ud (fig. 14)
- Skru brændstoffiltret ud af tanken (fig. 15)
- Rens brændstoffilter med trykluft. Pas på ikke at beskadige filtret.
- Samling sker tilsvarende i modsat rækkefølge.

7.3 Opmagasiner

- Inden længere tids opbevaring eller før vinterpausen skal pumpen skylles grundigt igennem med vand.
- Luk benzinhanen, og lad motoren køre, indtil den stopper, for at tømme karburatoren.
- Fyld tanken helt op for at undgå rustdannelse.
- Fjern tømningsskrue (fig. 1/pos. 6), og tøm pumpehuset fuldstændigt.
- Opbevar maskinen på et tørt sted uden for børns rækkevidde.

7.4 Reservedelsbestilling:

Ved bestilling af reservedele skal følgende oplyses:

- Savens type.
- Savens artikelnummer.
- Savens identifikationsnummer.
- Nummeret på den nødvendige reservedel.

Aktuelle priser og øvrige oplysninger finder du på internetadressen www.isc-gmbh.info

8. Bortskaffelse og genanvendelse

Produktet leveres indpakket for at undgå transportskader. Emballagen består af råmaterialer og kan genanvendes eller indleveres på genbrugsstation. Produktet og dets tilbehør består af forskelligartede materialer, f.eks. metal og plast. Defekte produkter må ikke smides ud som almindeligt husholdningsaffald. For at sikre en fagmæssig korrekt bortskaffelse skal produktet indleveres på et affaldsdepot. Hvis du ikke har kendskab til lokalt affaldsdepot, så kontakt din kommune.

9. Fejlsøgningskema

Fejl	Årsag	Handlingsprocedure
Motor kan ikke startes	<ul style="list-style-type: none"> - Tændrør tilsodet - Luftfilter snavset - Ingen brændstof i tanken - Automatisk oliestop udløst 	<ul style="list-style-type: none"> - Rens eller udskift tændrøret. - Rens luftfiltret - Fyld brændstof på - Tjek oliestanden, fyld motorolie på
Pumpen suger ikke	<ul style="list-style-type: none"> - Sugeventil ikke i vand - Pumperum uden vand - Luft i sugeledning - Sugekurv (sugeventil) tilstoppet - Maks. sugehøjde overskredet 	<ul style="list-style-type: none"> - Læg sugeventilen i vand - Fyld pumperum med vand via påfyldningsstuds - Kontroller sugeledningen for utætheder, foretag tætning ved behov. - Rens sugekurven - Kontroller sugehøjde, reducer den ved behov
Utilstrækkelig ydelse	<ul style="list-style-type: none"> - Sugehøjde for høj - Sugekurv snavset - Vandspejl synker hurtigt, og sugeledning rager ud af vandet - Nedsat pumpeydelse p.g.a. aflejringer 	<ul style="list-style-type: none"> - Kontroller sugehøjde, reducer den ved behov - Rens sugekurven - Læg sugeledningen dybere - Rens pumpen

Vigtigt! Pumpen må ikke løbe tør.

Genoptryk eller anden kopiering af dokumentation og følgedokumenter til produkter, også i uddrag, er kun tilladt med udtrykkelig tilladelse fra iSC GmbH.

Ret til tekniske ændringer forbeholdes

Serviceinformationer

I alle lande, der er nævnt i garantibeviset, råder vi over kompetente servicepartnere, hvis kontaktdata fremgår af garantibeviset. De står til din rådighed i forbindelse med enhver form for service som f.eks. reparation, anskaffelse af reservedele og sliddele eller køb af forbrugsmaterialer.

Vær opmærksom på, at følgende dele på produktet slides som følge af brug eller udsættes for naturligt slid resp. at følgende dele anses som forbrugsmaterialer.

Kategori	Eksempel
Sliddele*	Tændrør, luftfilter, brændstoffilter
Forbrugsmateriale/ forbrugsdele*	
Manglende dele	

* er ikke nødvendigvis indeholdt i leveringsomfanget!

Konstateres mangler eller fejl, bedes du melde fejlen på internettet under www.isc-gmbh.info. Det er vigtigt at beskrive fejlen så nøjagtigt som muligt og i hvert fald besvare følgende spørgsmål:

- Har produktet fungeret, eller var det defekt fra begyndelsen?
- Har du bemærket noget usædvanligt, inden defekten opstod (symptom før defekt)?
- Hvilken fejlfunktion mener du, at produktet er berørt af (hovedsymptom)?
Beskriv venligst fejlfunktionen.

Garantibevis

Kære kunde!

Vore produkter er underlagt en streng kvalitetskontrol. Hvis produktet alligevel på et tidspunkt skulle udvise fejl, beklager vi naturligvis dette, i dette tilfælde beder vi dig kontakte vores kundeservice på adressen, som er anført på dette garantibevis. Du kan naturligvis også ringe til os på det anførte servicenummer. For indfrielse af garantikrav gælder følgende:

1. Disse garantibetingelser retter sig udelukkende til forbrugere, dvs. naturlige personer, der hverken vil bruge dette produkt i forbindelse med udøvelse af deres erhvervsmæssige eller andet selvstændigt arbejde. Disse garantibetingelser regulerer ekstra garantiydelse, som nedenstående producent lover købere af sine nye apparater som supplement til den lovfastsatte garanti. Garantibestemmelser fastsat ved lov berøres ikke af nærværende garanti. Vores garantiydelse er gratis.
2. Garantiydelsen dækker udelukkende mangler på et nyt apparat fra nedenstående producent, der skyldes materiale- eller produktionsfejl, og vi har ret til at vælge, om sådanne mangler afhjælpes på produktet, eller om produktet udskiftes.
Bemærk, at vore produkter ikke er konstrueret til erhvervsmæssig, håndværksmæssig eller faglig brug. Garantien dækker således ikke forhold, hvor produktet er blevet brugt i erhvervsmæssige, håndværksmæssige eller faglige virksomheder eller er blevet udsat for lignende belastning.
3. Garantien dækker ikke følgende:
 - Skader på produktet som følge af tilsidesættelse af montagevejledningens anvisninger eller som følge af usagkyndig installation, tilsidesættelse af brugsanvisningen (f.eks. tilslutning til forkert netspænding eller strømtype) eller tilsidesættelse af vedligeholdelses- og sikkerhedsforskrifter eller som følge af at produktet udsættes for ikke normale miljøbetingelser eller manglende pleje og vedligeholdelse.
 - Skader på produktet som følge af misbrug eller usagkyndig anvendelse (f.eks. overbelastning af produktet eller brug af værktøj eller tilbehør, som ikke er godkendt), indtrængen af fremmedlegemer i produktet (f.eks. sand, sten eller støv, transportskader), brug af vold eller eksterne påvirkninger udefra (f.eks. fordi produktet tabes).
 - Skader på produktet eller dele af produktet, der skyldes almindelig brug, normalt eller andet naturligt slid.
4. Garantiperioden udgør 60 måneder at regne fra købsdatoen. Garantikrav skal gøres gældende inden garantiperiodens udløb og inden for to uger, efter at defekten er blevet konstateret. Garantikrav kan ikke gøres gældende efter garantiperiodens udløb. Reparation eller udskiftning af produktet medfører ikke forlængelse af garantiperioden, heller ikke for eventuelt indbyggede reservedele. Dette gælder også servicearbejder, der foretages på stedet.
5. Hvis du ønsker at gøre brug af garantien, bedes du melde det defekte produkt til: www.isc-gmbh.info. Sørg for at have købskvitteringen eller anden form for dokumentation af købet af det nye apparat ved hånden. Apparater, der sendes ind uden passende dokumentation eller uden typeskilt, er udelukket fra garantiydelsen på grund af manglende identificering. Er defekten omfattet af garantien, vil produktet omgående blive repareret og returneret, eller du vil modtage et helt nyt.

Mod betaling udbedrer vi naturligvis også gerne defekter på produktet, som ikke/ikke længere er omfattet af garantien. Du skal blot indsende produktet til vores serviceadresse.

Hvad angår slid- og forbrugsdele samt manglende dele henviser vi til garantiens indskrænkninger i henhold til serviceinformationerne i nærværende betjeningsvejledning.

Fare!

Når man bruker utstyr, må en del sikkerhetsregler overholdes for å forhindre personskader og materielle skader. Les derfor nøye igjennom denne bruksanvisningen / disse sikkerhetsinstruksene. Ta godt vare på bruksanvisningen, slik at du til enhver tid har informasjonen til rådighet. Dersom du gir utstyret videre til en annen person, må du også sørge for å levere bruksanvisningen / sikkerhetsinstruksene sammen med utstyret. Vi påtar oss intet ansvar for ulykker eller skader som måtte oppstå fordi denne bruksanvisningen og sikkerhetsinstruksene ikke blir fulgt.

1. Sikkerhetsinstruksjoner

Du finner de aktuelle sikkerhetsinstruksene i det vedlagte heftet!

Fare!

Les gjennom alle sikkerhetsinstruksene og andre instruksjoner. Dersom du gjør feil og ikke overholder sikkerhetsinstruksjonene og veiledningene, kan dette forårsake elektrisk støt, brann og/eller alvorlige personskader. **Oppbevar alle sikkerhetsinstruksjoner og instruksjoner for å kunne slå opp i dem senere.**

Forklaring av henvisningsskiltene på maskinen (figur 16)

1. OBS! Les bruksanvisningen.
2. OBS! Varme deler. Hold avstand.
3. OBS! Stans motoren når du fyller drivstoff.
4. OBS! Skal ikke brukes i uventilerte rom.

2. Beskrivelse av maskinen og innholdet i leveransen**2.1 Beskrivelse av maskinen (figur 1-3)**

1. Bensintank
2. Bærehåndtak
3. Påfyllingsstuss
4. Trykkopling
5. Sugetilkopling
6. Tømmeskruer
7. Oljepåfyllingsskrue / oljepeilepinne
8. Oljeplugg
9. Startsnor
10. PÅ/AV-bryter
11. Luftfilter
12. Sugelukk
13. Chokehåndtak
14. Tennpluggnøkkel

15. Fastnøkkel (nøkkelvidde 8/10)
16. Gasshåndtak
17. 2x overfalsmutter
18. 2x tetning
19. 2x slangetilkopplingsstykke 1,5"
20. 3x slangeklemme

2.2 Inkludert i leveransen

Vennligst kontroller at artikkelen er komplett ut fra det som er beskevet som innholdet i leveransen. Dersom det mangler deler må du henvende deg til vårt Service Center, eller til forhandleren hvor du kjøpte maskinen, innen 5 arbeidsdager etter kjøpet. Du må da legge fram en gyldig kjøpskvittering. Vær i denne forbindelse oppmerksom på garantiytelsestabelen i serviceinformasjonen helt bak i veiledningen.

- Åpne emballasjen og ta maskinen forsiktig ut av emballasjen.
- Fjern forpakkingsmaterialet og forpakkings- og transportsikringene (hvis for hånden).
- Kontroller at leveringen er komplett.
- Kontroller maskinen og tilbehørsdelene med henblikk på transportskader.
- Oppbevar om mulig emballasjen til garantitiden er utløpt.

Fare!

Maskinen og forpakkingsmaterialet er ikke leketøy for barn! Barn må ikke leke med plastposene, foliene og smådelene! Det er fare for at de svelger dem og fare for kvelning!

- Bruksanvisning
- Sikkerhetsinstruksjoner

3. Formålstjenlig bruk

Vannpumpen er egnet til overrisling og vanning av grønntanlegg, grønnsakshager og prydhager, samt til drift av sprinkleranlegg for plen. Med forfilter kan vannet pumpes opp av dammer, bekker, tønner med regnvann, sisterner med regnvann og brønner. Den maksimale temperaturen på væsken som pumpes skal ikke overskride +35 °C under kontinuerlig drift. Egnet til å pumpes med vannpumpen er rent vann (ferskvann), regnvann og vann blandet med litt vaskemiddel. Det er ikke tillatt å pumpe brennbare, gassutviklende, eksplosive og aggressive væsker (for eksempel bensin, syre, lut, silosaft, ...) samt væsker med skurende stoffer (for eksempel sand) med vannpumpen.

Maskinen skal kun brukes til arbeider den er beregnet på. All annen bruk som går ut over dette blir regnet for å være ikke-forskriftsmessig. Produsenten påtar seg intet ansvar for noen form for materielle skader eller personskader som måtte resultere av slik bruk. For slike skader er ene og alene brukeren/den som betjener anlegget ansvarlig.

Vær oppmerksom på at vårt utstyr ikke er konstruert for bruk innen næringsliv, håndverk eller industriell bruk. Slik bruk er ikke forskriftsmessig. Vi gir ingen garanti dersom maskinen brukes i næringslivet, håndverks- eller industribedrifter, eller blir brukt til arbeider som kan likestilles med en slik bruk.

4. Tekniske data

Motortype: 4-taktsmotor; luftkjølt
 Motorytelse, maks.: 1,6 kW / 2,2 hk (3600)
 Slagvolum: 79 ccm
 Drivstoff: bensin (E10)
 Tankvolum: 1,8 l
 Oljemengde: 350 ml
 Tennplugg: Torch A5RTC
 Matemengde, maks. 14 000 l/h
 Sugehøyde, maks.: 7 m
 Matehøyde, maks.: 28 m
 Trykk, maks.: 2,8 bar
 Vekt (tom tank): 14,8 kg
 Suge-/trykkopling: 1,5" slangekopling
 Lydeffektnivå L_{WA} : 102 dB
 Lydtrykknivå L_{pA} : 87,6 dB

5. Før igangsetting

Vi anbefaler prinsipielt å bruke forfilter og sugestyr med sugeslange, sugekurv og tilbakeslagsventil for å hindre lange gjenoppsugingstider og unødvendige skader på pumpen på grunn av steiner og harde uvedkommende gjenstander.

5.1 Forberedelse av maskinen

- Fyll motoren med motorolje (se også punkt 7.2.1 Oljeskift).
- Fyll tanken med bensin.
- Still opp maskinen på et sted med flatt og fast underlag.

5.2 Tilkopling og legging av suge- og trykkledning

- Kople sugeledningen til sugetilkoplingen (figur 1/pos. 5) og trykkledningen til trykkoplingen (figur 1/ pos. 4).
- Sugeledningen skal legges med stigning fra vannuttaket til pumpen. Det er tvingende nødvendig å unngå å legge sugeledningen over pumpehøyde. Luftbobler i sugeledningen forsinker og hindrer innsugingen.
- Plasser suge- og trykkledningene slik at de ikke utøver mekanisk trykk på pumpen.
- Sugeventilen bør ligge dypt nok i vannet, slik at man unngår at pumpen går tørr hvis vannstanden synker.
- En utett sugeledning forhindrer, ved at det suges inn luft, at det blir sugd inn vann.
- Unngå at det suges inn fremmedlegemer (sand osv.). Ved behov må man installere et forfilter.

6. Betjening

Før motoren startes, må pumpen fylles opp med væske som skal pumpes. Dette skjer via påfyllingsstussen (figur 1 / pos. 3).

Merk: Det anbefales å montere en tilbakeslagsventil i sugeledningen og i tillegg fylle denne med vann før vannpumpen tas i drift første gang.

6.1 Start av motoren:

1. Sett PÅ/AV-bryteren (figur 4/pos. 10) i stillingen "ON".
 2. Under kaldstart må du sette chokehåndtaket (figur 5/ pos. 13) på „Choke“.
 3. Sett gasshåndtaket (figur 6a / pos. 16) i midten.
 4. Dra kraftig i startsnoren (figur 6b / pos. 9) til motoren starter.
 5. Sett chokehåndtaket på „Run“ når motoren har vært i gang i ca. 30 sekunder.
- Når motoren er varm, kan du la chokehåndtaket stå i „Run“-stilling når du starter.

Forklaring av stillingene for gasshåndtaket (figur 6a/pos.16):

„Skilpadde“:
Motor på tomgang

„Hare“:
Maksimal pumpeytelse

6.2 Innsugingsprosedyre:

- I løpet av innsugingsprosedyren skal de stengeorganer som finnes i trykkledningen (sprøytedyser, ventiler etc.) åpnes helt opp, slik at den luften som finnes i sugeledningen fritt kan slippe ut.
- Alt etter innsugingshøyde og luftmengde i sugeledningen, kan den første innsugingsprosedyren vare ca. 0,5 min - 5 min. Ved lengre innsugingstider bør det fylles på vann på nytt.
- Hvis pumpen demonteres igjen etter bruk, så er det tvingende nødvendig å fylle den med vann igjen før den på nytt koples til og settes i drift.

6.3 Stans av motoren:

- Sett PÅ/AV-bryteren i „OFF“-stilling.
- Steng bensinkranen.

7. Rengjøring, vedlikehold, oppbevaring og bestilling av reservedeler

Fare!

Trekk alltid av tennpluggen når det skal utføres rengjørings- og vedlikeholdsarbeider.

7.1 Rengjøring

- Hold sikkerhetsinnretningene, ventilasjonsåpningene og motorhuset så fri for støv og smuss som mulig. Gni maskinen ren med en ren klut, eller blås den ren med trykkluft med lavt trykk.
- Vi anbefaler å rengjøre maskinen omgående etter bruk.
- Rengjør maskinen med jevne mellomrom med en fuktig klut og litt smøresåpe. Ikke bruk rengjørings- eller løsningsmidler. Disse kan angripe delene av kunststoff på maskinen. Pass på at det ikke kan komme vann inn i maskinen. Dersom det trenger vann inn i et elektroverktøy, er det høynet risiko for elektrisk støt.

7.2 Vedlikehold

Vær også her oppmerksom på den vedlagte serviceinformasjonen.

7.2.1 Oljeskift

Motoroljeskiftet bør utføres når motoren er driftsvarm.

- Bruk kun motorolje.

- Sett vannpumpen på et egnet underlag, litt skrått mot oljepluggen (figur 7 / pos. 8).
- Åpne oljepåfyllingsskruen (figur 7 / pos. 7).
- Fjern oljepluggen og tapp av motoroljen. Samle den opp i en egnet beholder.
- Når motoren er helt tom for olje, skrur du inn igjen oljepluggen og plasserer maskinen vannrett igjen.
- Fyll på ny motorolje opp til det øverste merket på oljepeilepinnen (figur 8 / pos. H). OBS! Oljepeilepinnen skal bare stikkes inn for å kontrollere oljenivået. Den skal ikke skrues inn!

Under drift må oljenivået ligge mellom de to merkene „L“ og „H“ (figur 8).

Du må kvitte deg med den gamle oljen på forskriftsmessig måte.

7.2.2 Luftfilter

Rengjør luftfilteret med jevne mellomrom, skift det ut ved behov.

- Demonter luftfilterdekslet (figur 9-10).
- Ta ut filterinnsatsen (figur 11).
- Rengjør luftfilteret ved å banke det, blåse det rent med trykkluft eller vaske det med såpevann. OBS! La det vaskede luftfilteret tørke, før du monterer det igjen.
- Monteringen skjer i motsatt rekkefølge.

7.2.3 Tennplugg

Rengjør tennpluggen med jevne mellomrom, skift den ut ved behov. Still inn elektrodeavstanden på 0,6 mm.

- Trekk av tennpluggen med en roterende bevegelse (figur 12).
- Ta ut tennpluggen ved hjelp av en tennpluggnøkkel (figur 13).
- Rengjør tennpluggen med en stålbørste med kobbertråd eller bruk en ny tennplugg.
- Monteringen skjer i motsatt rekkefølge.

7.2.4 Drivstoffilter

- Kople fra drivstoffledningen (figur 14).
- Skru drivstoffilteret ut av tanken (figur 15).
- Rengjør drivstoffilteret med trykkluft. Pass i denne forbindelse på at du ikke skader filteret.
- Monteringen skjer i motsatt rekkefølge.

7.3 Lagring

- Før du setter pumpen til oppbevaring før lange perioder hvor den ikke skal brukes, eller for vinteren, må den gjennomspyles grundig med vann.
- Steng bensinkranen og la motoren gå til den

- stopper av seg selv, for å tømme forgassereren.
- Fyll tanken fullstendig opp for å hindre rustdannelse.
 - Fjern tømmeeskruen (figur 1/pos. 6) og tøm pumpehuset fullstendig.
 - Oppbevar maskinen på et tørt sted som er utilgjengelig for barn.

7.4 Bestilling av reservedeler:

Når man bestiller reservedeler, bør følgende opplysninger angis:

- Maskintype
- Maskinens artikkelnummer
- Maskinens identifikasjonsnummer
- Reservedelsnummeret til den nødvendige reservedelen

Du finner aktuelle priser og informasjon under www.isc-gmbh.info

8. Avfallsbehandling og gjenvinning

Utstyret er pakket inn i emballasje for å forhindre transportskader. Denne emballasjen er et råstoff og kan dermed brukes om igjen, eller den kan føres tilbake til råstoffkretsløpet. Maskinen og tilbehøret består av ulike materialer, f.eks. metall og kunststoffer. Defekte maskiner skal ikke kastes i husholdningsavfallet. Maskinen bør leveres inn til et egnet depot for forskriftsmessig avfallsbehandling. Spør hos kommuneadministrasjonen, dersom du ikke vet hvor et slikt deponi finnes.

9. Feilsøkingsskjema

Feil	Årsak	Tiltak
Ikke mulig å starte motoren	<ul style="list-style-type: none"> - Det er sot på tennpluggen - Tilsmusset luftfilter - Tomt for drivstoff på tanken 	<ul style="list-style-type: none"> - Rengjør eller skift ut tennpluggen. - Rengjør luftfilteret. - Fyll på drivstoff.
Pumpen suger ikke inn	<ul style="list-style-type: none"> - Sugeventilen er ikke under vann - Pumperom uten vann - Luft i sugeledningen - Sugekurven (sugeventilen) er tilstoppet - Maks. innsugingshøyde er overskredet 	<ul style="list-style-type: none"> - Legg sugeventilen i vann. - Fyll pumperommet med vann gjennom påfyllingsstussen. - Kontroller at sugeledningen er tett, tett den ved behov. - Rengjør sugekurven. - Kontroller sugehøyden, reduser den ved behov.
Matemengden ikke tilstrekkelig	<ul style="list-style-type: none"> - For stor innsugingshøyde - Sugekurven er tilsmusset - Vannstanden synker raskt, og sugeledningen stikker opp av vannet - Pumpeytelsen redusert på grunn av avleiringer 	<ul style="list-style-type: none"> - Kontroller sugehøyden, reduser den ved behov. - Rengjør sugekurven. - Plasser sugeledningen dypere. - Rengjør pumpen.

OBS! Pumpen må ikke gå tørr.

Gjentrykk eller annen mangfoldiggjøring av dokumentasjon og ledsagende papirer til produktene, også i utdrag, er bare tillatt når ISC GmbH har gitt sitt uttrykkelige samtykke til dette.

Med forbehold om tekniske endringer

Serviceinformasjon

Vi har kompetente servicepartnere i alle land som er angitt i garantidokumentet. Du finner kontaktopplysningene i garantidokumentet. Disse står til disposisjon for deg i alle servicesaker som for eksempel reparasjoner, levering av reservedeler og slitedeler eller bestilling av forbruksmateriell.

Vær oppmerksom på at for dette produktet er følgende deler utsatt for slitasje under bruk eller naturlig slitasje, eller følgende deler er nødvendige som forbruksmateriell.

Kategori	Eksempel
Slitedeler*	Tennplugg, luftfilter, drivstoffilter
Forbruksmateriale/ forbruksdeler*	
Manglende deler	

* ikke nødvendigvis inkludert i leveransen!

Ved mangler eller feil ber vi deg registrere feilen på internettdressen: www.isc-gmbh.info. Sørg for å gi en nøyaktig beskrivelse av feilen, og svar i denne forbindelse alltid på følgende spørsmål:

- Virket maskinen noen gang, eller var den defekt helt fra start av?
- Ble du oppmerksom på noe spesielt før defekten oppstod (symptom før defekten)?
- Hvilken feilfunksjon har maskinen etter din mening (viktigste symptom)?
Beskriv denne feilfunksjonen.

Garantidokument

Kjære kunde!

Våre produkter er underlagt streng kvalitetskontroll. Dersom denne maskinen en gang likevel ikke skulle fungere forskriftsmessig, beklager vi dette sterkt og ber deg henvende deg til vår kundeservice, under den adresse som er angitt på dette garantikortet, eller til forhandleren hvor du kjøpte maskinen. Følgende vilkår gjelder for å gjøre gjeldende garantikrav:

1. Disse garantivilkårene retter seg utelukkende mot forbrukere, det vil si naturlige personer, som ikke vil bruke dette produktet verken i rammen av næringslivsvirksomhet eller annen selvstendig virksomhet. Disse garantivilkårene gjelder for ekstra garantiytelser som ovenfor nevnte produsent lover dem som kjøper produsentens nye maskiner, i tillegg til den lovfestede garantien. Dine lovfestede krav på garantiytelser berøres ikke av denne garantien. Vår garantiytelse er gratis for deg.
2. Garantiytelsen dekker kun mangler på en maskinen som du har kjøpt ny fra ovenfor nevnte produsent, og som påviselig skyldes material- eller produksjonsfeil. Det er opp til oss å velge om vi vil utbedre slike mangler på maskinen eller erstatte maskinen.
Vær oppmerksom på at vårt utstyr ikke er konstruert for bruk innen næringsliv, håndverk eller yrkesmessig bruk. Slik bruk er ikke forskriftsmessig. En garantiavtale er dermed ikke inngått, dersom maskinen i løpet av garantitiden brukes innen næringsliv, håndverk eller industri, eller dersom den utsettes for tilsvarende belastninger.
3. Vår garanti dekker ikke:
 - Skader som skyldes at monteringsveiledningen ikke er blitt fulgt, eller som skyldes ikke-forskriftsmessig installasjon, som skyldes at bruksanvisningen ikke er blitt fulgt (f.eks. ved at maskinen koples til feil nettspenning eller strømtype), eller som skyldes at vedlikeholds- eller sikkerhetsforskriftene ikke er blitt fulgt, at maskinen er utsatt for unormale miljøbetingelser, eller som har oppstått på grunn av manglende stell og vedlikehold.
 - Skader på maskinen som skyldes feil eller ikke-forskriftsmessig bruk (for eksempel overbelastning av maskinen eller bruk av ikke tillatte redskaper og tilbehør), inntrenging av uvedkommende gjenstander i maskinen (for eksempel sand, steiner eller støv, transportskader), bruk av makt eller ekstern påvirkning (for eksempel skader som skyldes at maskinen har falt ned).
 - Skader på maskinen eller deler av maskinen som kan tilbakeføres på vanlig slitasje under bruk eller annen naturlig slitasje.
4. Garantitiden gjelder i 60 måneder og begynner å løpe fra og med kjøpsdatoen for maskinen. Garantikrav skal gjøres gjeldende før utløpet av garantitiden og innen to uker etter at du har oppdaget defekten. Det er ikke mulig å gjøre gjeldende garantikrav etter at garantitiden er utløpt. Reparasjon eller utskiftning av maskinen fører verken til en forlengelse av garantitiden eller til at en ny garantiid begynner å gjelde for maskinen eller eventuelle monterte reservedeler på grunn av denne garantiytelsen. Dette gjelder også ved anvendelse av service på stedet.
5. Vennligst registrer den defekte maskinen som du vil gjøre gjeldende garantikrav for på internettdressen: www.isc-gmbh.info. Hold tilgjengelig kvitteringen for kjøpet eller andre papirer som dokumenterer at du har kjøpt en ny maskin. Maskiner som sendes inn uten tilhørende dokumentasjon eller uten merkeplate, prekluderes fra garantiytelse på grunn av manglende mulighet for å tilordne dem. Dersom defekten på maskinen dekkes av vår garantiytelse, vil du omgående få i retur en reparert eller en ny maskin.

Når det gjelder slitedeler, forbruksdeler og manglende deler, henviser vi til de begrensningene som gjelder for garantien i henhold til serviceinformasjonen i denne bruksanvisningen.

Hætta!

Við notkun á tækjum eru ýmis öryggisatriði sem fara verður eftir til þess að koma í veg fyrir slys og skaða. Lesið því notandaleiðbeiningarnar / öryggisleiðbeiningarnar vandlega. Geymið allar leiðbeiningar vel þannig að ávallt sé hægt að grípa til þeirra ef þörf er á. Látið notandaleiðbeiningarnar / öryggisleiðbeiningarnar ávallt fylgja með tækinu ef það er afhent öðrum. Við tökum enga ábyrgð á slysum eða skaða sem hlotist getur af notkun sem ekki er nefnd í þessum notandaleiðbeiningum eða öryggisleiðbeiningar.

1. Öryggisleiðbeiningar

Viðgeigandi öryggisleiðbeiningar eru að finna í meðfylgjandi skjali!

Hætta!

Lesið öryggisleiðbeiningar og aðrar leiðbeiningar sem fylgja þessu tæki. Ef ekki er farið eftir öryggisleiðbeiningunum og öðrum leiðbeiningum getur myndast hætta á raflosti, bruna og/ eða alvarlegum slysum. **Geymið öryggisleiðbeiningarnar og notandaleiðbeiningarnar vel til notkunar í framtíðinni.**

Útskýringar tákna á tæki (mynd 16)

1. Varúð! Lesið notandaleiðbeiningar
2. Varúð! Heitir hlutir. Haldið fjarlægð.
3. Varúð! Slökkvið á mótör á meðan að fyllt er á eldsneyti.
4. Varúð! Notið tæki ekki í lokuðum rýmum án loftræstingar.

2. Tækislýsing og innihald**2.1 Tækislýsing (myndir 1-3)**

1. Bensíntankur
2. Burðarbeisli
3. Áfylling
4. Prýstitengi
5. Sogtengi
6. Tæmingarskrúfa
7. Olíuskrúfa / olíukvarði
8. Aftöppunarbolti olíu
9. Gangsetningarþráður
10. Höfuðrofi
11. Loftsía
12. Sogkarfa
13. Innsog
14. Kertalykill
15. Fastur lykill (SW 8/10)

16. Bensíngjöf
17. 2x Tengingarrær
18. 2x Þétting
19. 2x Slöngutengi 1,5"
20. 3x Hosuklemma

2.2 Innihald

Vinsamlegast yfirfarið hlutinn og athugið hvort allir hlutir fylgi með sem taldir eru upp í notandaleiðbeiningunum. Ef að hluti vantar, hafið þá tafarlaust, eða innan 5 vinnudaga eftir kaup á tæki, samband við þjónustuboð okkar eða þá verslun sem tækið var keypt í og hafið með innkaupanótna. Vinsamlegast athugið töflu aftast í leiðbeiningunum varðandi hluti sem eru ábyrgðir.

- Opnið umbúðirnar og takið tækið varlega út úr umbúðunum.
- Fjarlægjið umbúðirnar og læsingar umbúða / tækis (ef slíkt er til staðar).
- Athugið hvort að allir hlutir fylgi með tækinu.
- Yfirfarið tækið og aukahluti þess og athugið hvort að flutningaskemmdir séu að finna.
- Geymið umbúðirnar ef hægt er þar til að ábyrgðartímabil hefur runnið út.

Hætta!

Tækið og umbúðir þess eru ekki barnaleikföng! Börn mega ekki leika sér með plastþoka, filmur og smáhluti! Hætta er á að hlutir geti festst í hálsi og einnig hætta á köfnun!

- Notandaleiðbeiningar
- Öryggisleiðbeiningar

3. Tilætluð notkun

Þetta tæki er ætlað til að dala vatni á og vökva grædd svæði, garðjurtagarða, garða og grasfleti. Með forsiu er hægt að nota tækið til þess að dæla vatni úr tjörnum, lónum, regntunnum, vatnsuppsprettum og regnvatnsbrunnum. Hámarks hiti þess vökva sem dælt er í lengri tíma er +35°C og má hitinn ekki fara uppyfir það. Tilætlaðir vökvar eru tært vatn (ósalt), regnvatn og létt basískum vökva. Ekki má dæla eldfimur vökvum, gasi, vökvum sem geta valdið sprengingum né ætandi vökvum (til dæmis bensíni, sýrum, basa, gróðurvökum) eða vökvum með slípiefnum (til dæmis sandi) .

Þetta tæki má einungis nota í þau verk sem það er framleitt fyrir. Öll önnur notkun sem fer út fyrir tilætlaða notkun er ekki tilætluð notkun. Fyrir skaða og slys sem til kunna að verða af þeim

sökum, er eigandinn / notandinn ábyrgur og ekki framleiðandi tækisins.

Vinsamlegast athugið að tækin okkar eru hvorki framleidd né hönnuð fyrir notkun í atvinnuskini, í iðnaði eða notkun sem bera má saman við slíka notkun. Við tökum enga ábyrgð á tækinu, sé það notað í iðnaði, í atvinnuskini eða í tilgangi sem á einhvern hátt jafnast á við slíka notkun.

4. Tæknilegar upplýsingar

Mótorgerð: 4-gengis mótor; loftkældur
 Hámarks afl mótors: 1,6 kW/ 2,2 PS (3600)
 Slagrými: 79 ccm
 Eldsneyti: bensín (E10)
 Rými bensintanks: 1,8 l
 Magn olíu: 350 ml
 Kerti: Torch A5RTC
 Dælmagn hámark 14.000 l/klst
 Hámarks soghæð: 7 m
 Hámarks dæluhæð: 28 m
 Hámarks þrýstingur: 2,8 bar
 Þyngd (tómur tankur): 14,8 kg
 Sog / þrýstingur: 1,5" slöngutengi
 Hámarks háfaði L_{WA} : 102 dB
 Hámarks hljóðþrýstingur L_{pA} : 87,6 dB

5. Fyrir notkun

Við mælum með því að nota ávallt forsiu og sogtengingar með sogslöngum, sogkörfu og einstefnuloka til þess að stytta dælutímann og hlífa tækinu fyrir skemmdum vegna steina og annarra aðskotahluta.

5.1 Tækið gert tilbúið

- Setjið mótórolíu á mótórin (sjá lið 7.2.1 olíuskipti).
- Fyllið bensín á tækið.
- Leggið tækið niður á sléttan og láréttan flöt.

5.2 Tenging og lagning sog- og þrýstileiðslna

- Tengjið sogleiðsluna við sogtenginguna (mynd 1 / staða 5) og þrýstileiðsluna við þrýstinguna (mynd 1 / staða 4).
- Leggið sogleiðsluna upp frá yfirborði vökva að dæluinni. Forðist að leggja sogleiðsluna þannig að hún fari upp fyrir hæð dæluinnar. Loftbólur í sogleiðslunni koma í veg fyrir eðli-

lega dælingu.

- Sog- og þrýstileiðslur á að leggja þannig að þær myndi ekki þrýsting á dæluna sjálfa.
- Sogventill ætti að liggja djúpt ofan í vatninu, þannig að hann sé enn í kafi þegar að yfirborð vatns lækkar við dælingu.
- Óþétt sogleiðsla sogar loft og kemur í veg fyrir að vatni geti verið dælt.
- Forðist að soga aðskotahluti (sand og þessháttar). Notið forsiu við tækið ef þörf er á því.

6. Notkun

Áður en að tækið er gangsett verður að fylla á áfyllinguna (mynd 1 / staða 3) með vökvanum sem dæla á.

Tilmæli: Mælt er með því að tengja einstefnuloka í sogleiðsluna og fylla hana einnig með vatni áður en að dæling er hafin.

6.1 Mótor gangsettur:

1. Setjið höfuðrofann (mynd 4 / staða 10) á „ON“.
 2. Þegar að köldum mótor er startað verður að setja innsogið (mynd 5 / staða 13) á „Choke“.
 3. Setjið bensínlokann (mynd 6a / staða 16) í miðstillingu.
 4. Togið kröftuglega í gangsetningarþráðinn (mynd 6b / staða 9) þar til að mótórin hrekur í gang.
 5. Eftir að mótórin hefur gengið í um það bil 30 sekúndur er innsogið sett í stöðuna „Run“.
- Ef að mótórin er heitur við gangsetningu er innsogið látið vera í stöðunni „Run“.

Skýringar stöðu bensingjafar (mynd 6a / staða 16):

„Skjaldbaka“:

Mótor í lausgangi

„Héri“:

Hámarks dæluhrafur

6.2 Sogvinna:

- Þegar að sogað er verða opna alla hluti þrýstileiðslu (úðara, krana og þessháttar) að fullu þannig að sogleiðslan geti dælt í burtu öllu lofti sem komist hefur í leiðsluna.
- Misjafnt eftir soghæð og loftmagni í leiðslum getur sogun tekið frá um það bil 0,5 mín. - 5 mín. Ef sogun tekur lengir tíma ætti að fylla kerfið aftur af vatni.

- Ef að dælan er fjarlægð eftir vinnu verður ávallt að fylla kerfið aftur af vatni áður en að dæling er hafin á ný.

6.3 Slökkt á mótör:

- Setjið höfuðrofann í stöðu „OFF“.
- Lokið bensínkrana.

7. Hreinsun, umhirða, geymsla og þöntun varahluta

Hætta!

Takið kertahettuna ef kertinu áður en að tækið er hreinsað eða hirt er um það.

7.1 Hreinsun

- Haldið hlífum, loftrifum og mótörhúsi tækisins eins lausu við ryk og óhreinindi og hægt er. Þurrkið af tækinu með hreinum klút eða blásið af því með háþrýstlofti.
- Við mælum með því að tækið sé hreinsað eftir hverja notkun.
- Hreinsið tækið reglulega með rökum klút og örlítilli sápu. Notið ekki hreinsilegi eða ætandi efni; þessi efni geta skemmt plastefni tækisins. Gangið úr skugga um að það komist ekki vatn inn í tækið. Ef vatn kemst inn í rafmagnsverkfæri, eykst hættu á raflosti.

7.2 Umhirða

Vinsamlegast athugið hér meðfylgjandi upplýsingar um þjónustu

7.2.1 Olíuskipti

Skipta á um olíu á meðan að mótör tækisins er enn heitur.

- Notið eingöngu rétta mótörolíu.
- Leggið tækið á góðan flöt og hallið því örlítið á móti aftöppunaropi olíu (mynd 7 / staða 8).
- Opnið olíuskrúfu (mynd 7 / staða 7).
- Fjarlægið aftöppunarskrúfu og látið heita olíu leka í viðeigandi ílát.
- Eftir að öll mótörolían er runnin niður er aftöppunarskrúfan sett aftur ásinn stað og tækinu stillt af.
- Setjið nýja mótörolíu á mótörinn þar til að yfirborð hennar nær hámarki á olíukvarðanum (mynd 8 / staða H). Varúð! Stingið olíukvarðanum einungis niður til að mæla olíu, ekki skrúfa hann niður!

Á meðan að tækið er í notkun verður yfirborð oliunnar að vara á milli „L“ og „H“ á olíukvarðanum (mynd 8).

Farga verður gömlu olíunni á viðeigandi hátt.

7.2.2 Loftsía

Hreinsa verður loftsíuna reglulega og skipta um hana ef að þörf er á.

- Fjarlægið hlíf loftsíu (myndir 9-10)
- Fjarlægið síuna (mynd 11)
- Hreinsið loftsíuna með því að berja af henni, blása af henni með þrýstlofti eð með því að hreinsa hana með sápuvatni. Varúð! Hreinsaða síu verður að láta þorra áður en að hún er sett í tækið á ný.
- Ísetning er eins og sundurtekningin í öfugri röð.

7.2.3 Kerti

Hreinsið kertið reglulega eða skiptið um það ef þörf er á. Millibil kertis á að vera 0,6 mm.

- Dragið kertahettuna af með því að toga og snúa henni (mynd 12)
- Fjarlægið kertið með kertalyklinum (mynd 13)
- Hreinsið kertið með koparbursta eða setjið nýtt kerti í.
- Samsetning er eins og sundurtekningin í öfugri röð.

7.2.4 Bensínsía

- Takið af bensínslönguna (mynd 14)
- Skrúfið síuna úr tanknum (15)
- Hreinsið síunar með háþrýstlofti. Athugið að skemma ekki síuna.
- Samsetning er eins og sundurtekningin í öfugri röð.

7.3 Geymsla

- Ef að tækinu er lagt til langs tíma eða yfir vetur ætti að skola tækið vandlega að innan með fersku vatni.
- Lokið bensínkrana og látið mótörinn ganga þar til að hann stöðvast til þess að tæma allt bensín úr blöndungi.
- Fyllið bensíntankinn til þess að koma í veg fyrir riðmyndun.
- Fjarlægið tæmingarskrúfu (mynd 1 / staða 6) til þess að tæma dæluhúsið.
- Geymið tækið í þurru rými þar sem börn ná ekki til.

7.4 Pöntun varahluta:

Pegar að varahlutir eru pantaðir ættu eftirfarandi atriði að vera tilgreind;

- Gerð tækis
- Gerðarnúmer tækis
- Númer tækis
- Varahlutanúmer þess varahlutar sem panta á

Verð og upplýsingar eru að finna undir

www.isc-gmbh.info

8. Förgun og endurnotkun

Þetta tæki er afhent í umbúðum sem hlífa tækinu fyrir skemmdum við flutninga. Þessar pakkningar endurnýtanlegar eða hægt er að endurvinna þær. Þetta tæki og aukahlutir þess eru úr mismunandi efnum eins og til dæmis málm og plastefnum. Skemmd tæki eiga ekki heima í venjulegu heimilissorpi. Til þess að tryggja rétta förgun á þessu tæki ætti að skila því til þar til gerðra sorpmóttökustöðvar. Ef að þér er ekki kunnugt um þessháttar sorpmóttökustöðvar ættir þú að leita til bæjarskrifstofur varðandi upplýsingar.

9. Bilanaleit

Bilun	Ástæða	Lausn
Mótor fer ekki í gang	<ul style="list-style-type: none"> - Kerti er óhrein - Loftsía óhrein - Tæki er bensínlaust 	<ul style="list-style-type: none"> - Hreinsið kerti eða skiptið um það. - Hreinsið loftsíu. - Setjið bensín á tækið.
Dæla sogar ekki	<ul style="list-style-type: none"> - Sogventill ekki í vökva - Dælurými án er vökva - Loft í sogleiðslu - Sogkarfa (sogventill) stífluð - Of mikil soghæð 	<ul style="list-style-type: none"> - Setjið sogendann ofan í vatnið - Fyllið dælurými í gegnum áfyllingu með vatni - Athugið hvort að sogleiðslan er þétt, þéttið hana. - Hreinsið sogkörfu - Yfirfarið soghæð og minnkið hana
Dælumagn ekki nægilega mikið	<ul style="list-style-type: none"> - Soghæð of mikil - Sogkarfa óhrein - Yfirborð vatns lækkar hratt og sogleiðsla er ekki nægilega langt ofan í vatninu - Dælumagn er minnkað vegna óhreininda í dælu 	<ul style="list-style-type: none"> - Yfirfarið soghæð og minnkið hana - Hreinsið sogkörfu - Setjið sogleiðslu dýpra ofan í vatnið - Hreinsið dæluna

Varúð! Dælan má ekki ganga tóm.

Eftirprentun eða önnur fjölprentun fylgiskjala og leiðarvísa vörunnar, líka í úrdrætti, er ekki leyfileg nema grerinnlegt samflykki frá iSC GmbH komi til.

Það er áskilið að tæknilegar breytingar séu leyfilegar

Þjónustuupplýsingar

Við höfum faglega þjónustuaðila í öllum þeim löndum sem að ábyrgðarskýrteini ef gefið út á og er heimilisfang þeirra gefið upp í ábyrgðarskýrteininu. Þessir þjónustuaðilar eru til staða fyrir þig varðandi viðgerðir, pantanir varahluta og íhluta.

Athuga verður að sumir eftirtaldir hlutir tækisins eru hlutir sem notast upp við notkun eða á annan náttúrulegan hátt og/eða eftirfarandi hlutir eru nauðsynlegir vegna notkunar eða slits.

Grein	Dæmi
Slithlutir*	Kerti, Loftsía, Eldsneytissía
Notkunarefni/hlutir sem notast upp*	
Hlutir sem vantar	

* verða ekki endilega að fylgja!

Vegna galla eða bilana biðjum við þig um að hafa samband við skrá það á netinu undir www.isc-gmbh.info. Vinsamlegast athugið að lýsa biluninni nákvæmlega og svarið endilega eftirfarandi spurningum:

- Virkaði tækið fyrst eða var það bilað strax frá upphafi?
- Varð þér vart við eitthvað óvenjulegt áður en bilunin kom til (greining bilunar)?
- Hvaða bilun lýsir sér í tækinu samkvæmt þinni skoðun (aðalbilun)?
Lýsið biluninni.

Ábyrgðarskírteni

Kæri viðskiptavinur,

vörur okkar eru framleiddar undir ströngu gæðaeftirliti. Ef að tækið virkar þrátt fyrir það ekki fullkomlega, þykir okkur það mjög leitt og biðjum þig endilega um að hafa samband við þjónustuaðila okkar. Heimilisfang er að finna neðar á þessu ábyrgðarskjali. Þú getur einnig haft samband við verslunina þar sem að tækið var keypt. Varðandi gildi ábyrgðarskírteinisins gildir eftirfarandi:

1. Ábyrgðarskýrteini þessa tækis gildir eingöngu fyrir einkanotendur, þ.e.a.s persónur sem nota þetta tæki ekki til atvinnunota né í annarri sjálfstæðrar vinnu. Þetta ábyrgðarskýrteini lýsir aukalegri ábyrgð sem að neðan nefndur framleiðandi ábyrgist viðskiptavininum sínum umfram þær ábyrgðir sem reglur og lög gefa kröfur um. Þín almenna lagaleg ábyrgð helst ósnert þrátt fyrir þessa ábyrgðaliði. Ábyrgðarþjónusta okkar eru þér að kostnaðarlausu.
2. Ábyrgðin nær eingöngu yfir galla á nýju tæki sem þú hefur fest kaup á sem var framleitt af neðangreindum framleiðanda. Ábyrgðin nær einungis yfir galla sem eru vegna efnisgalla eða framleiðslugalla og takmarkast við okkar ákvörðun um að endurbæta gallan eða skipta út tækinu. Vinsamlegast athugið að tækin okkar eru hvorki framleidd né hönnuð fyrir notkun í atvinnuskini, í iðnaði eða notkun sem bera má saman við slíka notkun. Ábyrgðarsamningurinn fellur úr gildi ef að tækið er notað innan ábyrgðartímans í atvinnuskini eða annan slíkan sambærilegan hátt.
3. Ábyrgð okkar gildir ekki yfir:
 - Skemmdir á tæki sem til verða vegna þess að ekki hefur verið farið eftir leiðbeiningum varðandi samsetningu þess, rangrar uppsetningar, ef að ekki hefur verið farið eftir notandaleiðbeiningunum (til dæmis ef að tækið hefur verið tengt við ranga rafspennu eða rafstraum) eða ef að ekki hefur verið farið eftir leiðbeiningum tækis varðandi umhirðu og öryggi þess eða ef að tækið hefur verið notað undir óeðlilegum náttúruáhrifum eða vegna of lítillar umhirðu og þjónustu.
 - Skemmdir á tæki, sem til verða vegna misnotkunar eða óviðeigandi notkunar (til dæmis of mikið álag á tæki eða ef að notaðir eru rangir íhlutir eða aukahlutir), ef að utanaðkomandi hlutir komast inn í tækið (eins og til dæmis sandur, steinar eða ryk, flutningaskemmdir), vegna rangnotkunar eða utanaðkomandi álags (eins og til dæmis skemmdir við það að tækið fellur niður).
 - Skemmdir á tæki eða hlutum tækisins, sem til verða vegna notkunar þess eða vegna annarra utanaðkomandi eðlilegra uppnokunar.
4. Ábyrgðartíminn eru 60 mánuðir sem byrjar við dagsetningu kaups á tæki. Tilkynna verður um skemmdir eða galla á tæki áður en að ábyrgðin fellur úr gildi og innan tveggja vikna eftir að skemmdin er fundin. Ábyrgð tækisins fellur úr gildi eftir að ábyrgðartímabilið er útrunnið. Ef að gert er við tæki eða því skipt út vegna ábyrgðar, leiðir það ekki til þess að ábyrgðartímabilið lengist og ekki gildir ný ábyrgð á nýja tækinu eða varahlutunum sem settir hafa verið í það. Þetta gildir einnig um þjónustu sem hefur verið framkvæmd til staðar.
5. Til þess að fá ábyrgðarþjónustu, hafið þá samband við: www.isc-gmbh.info. Vinsamlegast geymið kaupkvittanir og önnur skjöl sem staðfesta kaupin á nýju tæki. Tæki sem send eru til viðgerðar sem ekki hafa tilskildar kvittanir eða tæki án tækismerkingar missa alla ábyrgð þar sem ekki er hægt að tilgreina þau tæki. Ef að skemmdin á tækinu er innan ábyrgðarramma þess færð þú umsvifalaust viðgert eða nýtt tæki í stað þess gamla.

Varðandi hluti sem notast upp og hluti sem vantar bendum við á takmarkanir ábyrgðar þessa tækis sem eru í notandaleiðbeiningunum.

Fara!

Innan maskinen kan användas måste särskilda säkerhetsanvisningar beaktas för att förhindra olyckor och skador. Läs därför noggrant igenom denna bruksanvisning och dessa säkerhetsanvisningar. Förvara dem på ett säkert ställe så att du alltid kan hitta önskad information. Om maskinen ska överlätas till andra personer måste även denna bruksanvisning och dessa säkerhetsanvisningar medfölja. Vi övertar inget ansvar för olyckor eller skador som har uppstått om denna bruksanvisning eller säkerhetsanvisningarna åsidosätts.

1. Säkerhetsanvisningar

Gällande säkerhetsanvisningar finns i det bifogade häftet.

Fara!

Läs alla säkerhetsanvisningar och instruktioner. Försummelser vid iakttagandet av säkerhetsanvisningarna och instruktionerna kan förorsaka elstöt, brand och/eller svåra skador. **Förvara alla säkerhetsanvisningar och instruktioner för framtiden.**

Förklaring av skyltarna på pumpen (bild 16)

1. Obs! Läs igenom bruksanvisningen.
2. Varning! Heta delar. Håll tillräckligt avstånd.
3. Obs! Slå ifrån motorn före tankning.
4. Varning! Får ej användas i utrymmen som saknar ventilation.

2. Beskrivning av maskinen samt leveransomfattning**2.1 Beskrivning av maskinen (bild 1-3)**

1. Bensintank
2. Bärhandtag
3. Påfyllningsrör
4. Tryckanslutning
5. Suganslutning
6. Tömningsplugg
7. Oljepåfyllningsplugg/oljesticka
8. Oljeavtappningsplugg
9. Startsnöre
10. Strömbrytare
11. Luftfilter
12. Insugningskorg
13. Chokereglage
14. Tändstiftsnyckel
15. Gaffelnyckel (strl. 8/10)
16. Gasreglage

17. 2 st överfallsmuttrar
18. 2 st packningar
19. 2 st slangkopplingar 1,5"
20. 3 st slangklämmor

2.2 Leveransomfattning

Kontrollera att produkten är komplett med hjälp av beskrivningen av leveransen. Om delar saknas vill vi be dig ta kontakt med vårt servicecenter eller butiken där du köpte produkten inom fem dagar efter att du köpte artikeln. Tänk på att du måste visa upp ett giltigt kvitto. Beakta även garantitabellen i serviceinformationen i slutet av bruksanvisningen.

- Öppna förpackningen och ta försiktigt ut produkten ur förpackningen.
- Ta bort förpackningsmaterialet samt förpacknings- och transportsäkringar (om förhanden).
- Kontrollera att leveransen är komplett.
- Kontrollera om produkten eller tillbehördelarna har skadats i transporten.
- Spara om möjligt på förpackningen tills garantitiden har gått ut.

Fara!

Produkten och förpackningsmaterialet är ingen leksak! Barn får inte leka med plastpåsar, folie eller smådelar! Risk för att barn sväljer delar och kvävs!

- Original-bruksanvisning
- Säkerhetsanvisningar

3. Ändamålsenlig användning

Pumpen är avsedd för bevattning av grönområden, grönsaksland och trädgårdar samt till drift av vattenspridare. Tack vare förlitret kan man pumpa upp vatten ur dammar, bäckar, regnvattentunnor, regnvattencisterner och brunnar. Vid kontinuerlig drift får den maximala temperaturen på vätskan som ska pumpas inte överskrida +35°C. Klart vatten (söttvatten), regnvatten och svag tvättlut kan pumpas. Brännbara, gasavgivande, explosiva eller aggressiva vätskor (t ex bensin, syra, lut, lakvatten från silo) samt vätskor med abrasiva ämnen (t ex sand) får inte pumpas.

Maskinen får endast användas till sitt avsedda ändamål. Användningar som sträcker sig utöver detta användningsområde är ej ändamålsenliga. För materialskador eller personskador som resulterar av sådan användning ansvarar användaren/operatören själv. Tillverkaren påtar sig inget ansvar.

Tänk på att våra produkter endast får användas till ändamålsenligt syfte och inte har konstruerats för yrkesmässig, hantverksmässig eller industriell användning. Vi ger därför ingen garanti om produkten ska användas inom yrkesmässiga, hantverksmässiga eller industriella verksamheter eller vid liknande aktiviteter.

4. Tekniska data

Motortyp:Fyrtaktsmotor, luftkyld
 Motoreffekt max.:1,6 kW / 2,2 hk (3600)
 Cylindervolym:79 ccm
 Bränsle: bensin (E10)
 Tankvolym:1,8 l
 Oljemängd:350 ml
 Tändstift: Torch A5RTC
 Max. kapacitet14.000 l/h
 Max. sughög: 7 m
 Max. uppfordringshög: 28 m
 Max. tryck: 2,8 bar
 Vikt (tom tank):14,8 kg
 Sug- / tryckanslutning: 1,5" slangkoppling
 Ljudeffektnivå L_{WA} : 102 dB
 Ljudtrycksnivå L_{pA} :87,6 dB

5. Före användning

För att undvika långa insugningstider vid återstart samt onödiga skador på pumpen av stenar och fasta främmande ämnen, rekommenderar vi principiellt att ett förfilter och ett insugningsgarnityr med sugslang, insugningskorg och backventil används.

5.1 Förbereda pumpen

- Fyll på motorn med motorolja (se även punkt 7.2.1 Oljebyte).
- Fyll på bensin i tanken.
- Ställ pumpen på en plan och fast yta.

5.2 Ansluta och dra sug- och tryckledningen

- Anslut sugledningen till suganslutningen (bild 1 / pos. 5) och tryckledningen till tryckanslutningen (bild 1 / pos. 4).
- Lagg sugledningen så att den stiger uppåt från vattenkällan till pumpen. Undvik tvunget att sugledningen läggs högre än pumpens höjd. Luftbubblor i sugledningen leder till att insugningen fördröjs och även förhindras.
- Lagg sug- och tryckledningarna så att de inte utövar något mekaniskt tryck på pumpen.
- Sugventilen måste ligga tillräckligt djupt i vattnet så att pumpen inte kör torrt även om vattennivån sjunker.
- Om sugledningen är otät suger den in luft, vilket innebär att vatten inte kan sugas in.
- Undvik att suga in främmande partiklar (sand osv.). Montera in ett förfilter vid behov.

6. Använda

Innan motorn startas måste aktuell vätska fyllas på i pumpens påfyllningsrör (bild 1 / pos. 3). Obs! Vi rekommenderar att en backventil monteras in i sugledningen och att denna fylls på med vatten innan pumpen tas i drift för första gången.

6.1 Starta motorn

1. Ställ strömbrytaren (bild 4 / pos. 10) på "ON".
2. Vid kallstart måste chokereglaget (bild 5 / pos. 13) ställas på "Choke".
3. Ställ gasreglaget (bild 6a / pos. 16) i mittläget.
4. Dra ut startsnöret (bild 6b / pos. 9) kraftigt tills motorn startar.
5. Ställ chokereglaget på "Run" efter att motorn kört i ungefär 30 sek.

Om motorn är varm kan chokereglaget stå kvar i läget "Run" vid start.

Förklaring av gasreglets lägen (bild 6a / pos. 16):

"Sköldpadda":
 Motor i tomgång

"Hare":
 Maximal matningsprestanda

6.2 Suga in vätska

- Under insugningen måste avspärningselementen som finns i tryckledningen (sprutmunstycken, ventiler osv.) vara helt öppna så att luften som finns i sugledningen kan släppas ut.

- Beroende på sughöjd och luftmängd i sugledningen kan den första sugningen dröja ca 0,5 min. - 5 min. Om insugningstiden är längre bör pumpen fyllas på med vatten igen.
- Om pumpen flyttas efter användning, så måste den tvunget fyllas på med nytt vatten innan den ansluts och tas i drift på nytt.

6.3 Stänga av motorn

- Ställ strömbrytaren i läge "OFF".
- Stäng bensinkranen.

7. Rengöring, underhåll, förvaring och reservdelsbeställning

Fara!

Dra alltid ut tändstiftskontakten före alla rengörings- och underhållsarbeten.

7.1 Rengöra maskinen

- Håll skyddsanordningarna, ventilationsöppningarna och motorkåpan i så damm- och smutsfritt skick som möjligt. Torka av maskinen med en ren duk eller blås av den med tryckluft med svagt tryck.
- Vi rekommenderar att du rengör maskinen efter varje användningstillfälle.
- Rengör maskinen med jämna mellanrum med en fuktig duk och en aning såpa. Använd inga rengörings- eller lösningsmedel. Dessa kan skada maskinens plastdelar. Se till att inga vätskor tränger in i maskinens inre. Om vatten tränger in i ett elverktyg höjs risken för elektriska slag.

7.2 Underhåll

Beakta även bifogad serviceinformation.

7.2.1 Oljebyte

Motoroljan bör bytas ut medan motorn fortfarande är driftsvarm.

- Använd endast motorolja.
- Ställ pumpen på ett lämpligt underlag och luta den en aning mot oljeavtappningspluggen (bild 7 / pos. 8).
- Öppna oljepåfyllningspluggen (bild 7 / pos. 7).
- Skruva ut oljeavtappningspluggen och tappa av den varma motoroljan i en lämplig behållare.
- Efter att all olja har tappats av, skruva in oljeavtappningspluggen igen och ställ pumpen rakt.
- Fyll på ny motorolja till den övre markeringen

på oljestickan (bild 8 / pos. H). Obs! När oljenivån ska mätas upp får oljestickan endast skjutas in. Oljestickan får inte skruvas in!

Under drift måste oljenivån befinna sig mellan de båda markeringarna "L" och "H" (bild 8). Avfallshantera spilloljan enligt gällande föreskrifter.

7.2.2 Luftfilter

Rengör luftfiltret regelbundet. Byt ut vid behov.

- Skruva av luftfilterlocket (bild 9-10).
- Ta av filterinsatsen (bild 11).
- Rengör luftfiltret med tryckluft, med såpvatten eller genom att slå ur det. Obs! Låt luftfiltret torka innan det monteras in igen.
- Montera samman i omvänd ordningsföljd.

7.2.3 Tändstift

Rengör tändstiftet regelbundet. Byt ut vid behov. Ställ in elektrodgapet på 0,6 mm.

- Dra av tändstiftskontakten med en vridande rörelse (bild 12).
- Ta av tändstiftet med en tändstiftsnyckel (bild 13).
- Rengör tändstiftet med en trådborste av koppar eller montera in ett nytt tändstift.
- Montera samman i omvänd ordningsföljd.

7.2.4 Bränslefilter

Dra av bränsleledningen (bild 14).

- Skruva loss bränslefiltret ur tanken (bild 15).
- Rengör bränslefiltret med tryckluft. Var försiktig så att filtret inte skadas.
- Montera samman i omvänd ordningsföljd.

7.3 Förvaring

- Om pumpen inte ska användas under längre tid eller förberedas för vinterförvaring måste pumpen först spolats igenom noggrant med vatten.
- Stäng bensinkranen och låt motorn köra tills den stannar. Därefter är förgasaren tömd.
- Fyll på tanken komplett för att förhindra rostbildning.
- Ta av tömningspluggen (bild 1 / pos. 6) och töm pumphuset helt.
- Förvara pumpen på en torr plats utom räckhåll för barn.

7.4 Reservdelsbeställning

Lämna följande uppgifter vid beställning av reservdelar:

- Maskintyp
- Maskinens artikel-nr.

- Maskinens ident-nr.
 - Reservdelsnummer för erforderlig reservdel
- Aktuella priser och ytterligare information finns på www.isc-gmbh.info

8. Skrotning och återvinning

Produkten ligger i en förpackning som fungerar som skydd mot transportskador. Denna förpackning består av olika material som kan återvinnas. Lämna in förpackningen till ett insamlingsställe för återvinning. Produkten och dess tillbehör består av olika material som t ex metaller och plaster. Defekta produkter får inte kastas i hushållssoporna. Lämna in produkten till ett insamlingsställe i din kommun för professionell avfallshantering. Hör efter med din kommun om du inte vet var närmsta insamlingsställe finns.

9. Störningsåtgärder

Störning	Orsak	Åtgärder
Motorn kan inte startas	<ul style="list-style-type: none"> - Tändstiftet är sotigt - Luftfiltret är nedsmutsat - Inget bränsle i tanken - Oljefrånkopplingsautomatiken löser ut 	<ul style="list-style-type: none"> - Rengör eller byt ut tändstiftet - Rengör luftfilter - Fyll på bränsle - Kontrollera oljenivån, fyll på motorolja
Pumpen suger inte	<ul style="list-style-type: none"> - Sugventil inte i vatten - Pumpkammare utan vatten - Luft i sugledningen - Insugningskorgen (sugventilen) är tilltäppt - Max. sughöjd har överskridits 	<ul style="list-style-type: none"> - Lägg sugventilen i vatten - Fyll på pumpen med vatten i påfyllningsröret - Kontrollera att sugledningen är tät, täta vid behov - Rengör insugningskorgen - Kontrollera sughöjden, sänk vid behov
Otillräcklig kapacitet	<ul style="list-style-type: none"> - För hög sughöjd - Insugningskorgen smutsig - Vattennivån sjunker snabbt och sugledningen täcks inte längre av vatten - Pumpprestandan har reducerats pga. avlagringar 	<ul style="list-style-type: none"> - Kontrollera sughöjden, sänk vid behov - Rengör insugningskorgen - Lägg sugledningen djupare - Rengör pumpen

Obs! Pumpen får inte köra torrt.

Eftertryck eller annan duplicering av dokumentation och medföljande underlag för produkterna, även utdrag, är endast tillåtet med uttryckligt tillstånd från iSC GmbH.

Med förbehåll för tekniska ändringar.

Serviceinformation

I alla länder som nämns i garantibeviset har vi kompetenta servicepartners. Adresserna till dessa partners finns i garantibeviset. Våra partners står gärna till tjänst för alla slags servicearbeten såsom reparation och tillhandahållande av reservdelar, slitagedelar och förbrukningsmaterial.

Kom ihåg att följande delar i denna produkt är utsatta för ett bruksmässigt och naturligt slitage samt att följande delar krävs som förbrukningsmaterial.

Kategori	Exempel
Slitagedelar*	Tändstift, luftfilter, bränslefilter
Förbrukningsmaterial/förbrukningsdelar*	
Delar som saknas	

* ingår inte tvunget i leveransomfattningen!

Vid brister eller störningar kan du anmäla detta på webbplatsen www.isc-gmbh.info. Ge en detaljerad beskrivning av felet som har uppstått och besvara alltid följande frågor:

- Fungerade produkten först eller var den defekt från början?
- Märkte du av någonting innan produkten slutade att fungera (symptomer före defekt)?
- Enligt din åsikt, vilken funktion är felaktig i produkten (huvudsymptom)?
Beskriv den felaktiga funktionen.

Garantibevis

Bästa kund,
våra produkter genomgår en sträng kvalitetskontroll. Om denna produkt mot förmodan inte fungerar på rätt sätt, beklagar vi detta och ber dig att kontakta vår serviceavdelning under adressen som anges på garantikortet. Vi står även gärna till tjänst på telefon under servicenumret som anges nedan. Följande punkter gäller för att du ska kunna göra anspråk på garantin:

1. Dessa garantivillkor vänder sig enbart till konsumenter, dvs. naturliga personer som inte har för avsikt att använda denna produkt i kommersiellt syfte eller inom egen verksamhet. Dessa garantivillkor reglerar ytterligare garantitjänster som nedanstående tillverkare erbjuder köpare av nya produkter. Dessa tjänster är en komplettering till den lagstadgade garantin. Garantianspråk som regleras enligt lag påverkas inte av denna garanti. Våra garantitjänster är gratis för dig.
2. Garantitjänsterna omfattar endast sådana brister som bevisligen kan härledas till material- eller tillverkningsfel. Produkten som du har köpt ska vara ny och härstamma från nedanstående tillverkare. Vi avgör om sådana brister i produkten ska åtgärdas eller om produkten ska bytas ut. Tänk på att våra produkter endast får användas till ändamålsenligt syfte och inte har konstruerats för kommersiell, hantverksmässig eller yrkesmässig användning. Ett garantiavtal sluts därför ej om produkten inom garantitiden har använts inom yrkesmässiga, hantverksmässiga eller industriella verksamheter eller har utsatts för liknande påkänning.
3. Garantin omfattar inte:
 - Skador på produkten som kan härledas till att monteringsanvisningen missaktats eller på grund av felaktig installation, åsidosatt bruksanvisning (t ex anslutning till felaktig nätspänning eller strömart), missaktade underhålls- och säkerhetsbestämmelser, om produkten utsätts för onormala miljöfaktorer eller bristfällig skötsel och underhåll.
 - Skador på produkten som kan härledas till missbruk eller ej ändamålsenlig användning (t ex överbelastning av produkten eller användning av ej godkända insatsverktyg eller tillbehör), främmande partiklar som har trängt in i produkten (t ex sand, sten eller damm, transportskador), yttre våld eller yttre påverkan (t ex skador efter att produkten fallit ned).
 - Skador på produkten eller delar av produkten som kan härledas till bruksmässigt, normalt eller för övrigt naturligt slitage.
4. Garantitiden uppgår till 60 månader och gäller från datumet när produkten köptes. Medan garantitiden fortfarande gäller ska anspråk på garanti ställas inom två veckor efter att defekten fastställdes. Det är inte möjligt att ställa anspråk på garanti efter att garantitiden har löpt ut. Garantitiden förlängs inte när produkten repareras eller byts ut, dessutom medför sådana arbeten inte att en ny garantitid börjar gälla för produkten eller för ev. reservdelar som har monterats in. Detta gäller även vid hembesök.
5. Anmäl den defekta produkten på följande webbplats för att göra anspråk på garantin: www.isc-gmbh.info. Se till att du har sparat på kvittot eller ett annat köpebevis som påvisar att du har köpt denna produkt i nytt skick. Produkter som sänds in utan köpebevis eller utan märkskylt täcks inte av våra garantitjänster eftersom de inte kan identifieras. Om defekten i produkten täcks av våra garantitjänster, får du genast en reparerad eller ny produkt av oss.

Givetvis kan vi även, mot debitering, åtgärda skador som antingen inte täcks av garantin eller som har uppstått efter garantitidens slut. Skicka in produkten till nedanstående serviceadress.

För slitage- och förbrukningsdelar samt för delar som saknas hänvisar vi till begränsningarna i garantin enligt serviceinformationen som anges i denna bruksanvisning.

Vaara!

Laitteita käytettäessä tulee noudattaa tiettyjä turvallisuusvaroitoimia tapaturmien ja vaurioiden välttämiseksi. Lue sen vuoksi tämä käyttöohje / nämä turvallisuusmääräykset huolellisesti läpi. Säilytä ne hyvin, jotta niissä olevat tiedot ovat myöhemminkin milloin vain käytettävissäsi. Jos luovutat laitteen muille henkilöille, ole hyvä ja anna heille myös tämä käyttöohje / nämä turvallisuusmääräykset laitteen mukana. Emme ota mitään vastuuta tapaturmista tai vaurioista, jotka ovat aiheutuneet tämän käyttöohjeen tai turvallisuusohjeiden noudattamisen laiminlyönnistä.

1. Turvallisuusmääräykset

Laitetta koskevat turvallisuusmääräykset löydät oheistetusta vihkosesta.

Vaara!**Lue kaikki turvallisuusmääräykset ja ohjeet.**

Jos turvallisuusmääräyksiä tai muita ohjeita ei noudateta, saattaa tästä aiheutua sähköiskuja, tulipaloja ja/tai vaikeita vammoja. **Säilytä kaikki turvallisuusmääräykset ja ohjeet myöhempää tarvetta varten.**

Laitteessa olevien ohjekilpien selitys (kuva 16)

1. Huomio! Lue käyttöohje.
2. Huomio! Osat ovat kuumia. Säilytä välimatka.
3. Huomio! Sammuta moottori polttoaineen täytön ajaksi.
4. Huomio! Älä käytä tuulettamattomissa tiloissa.

2. Laitteen kuvaus ja toimituksen sisältö**2.1 Laitteen kuvaus (kuvat 1-3)**

1. Bensiinisäiliö
2. Kantokahva
3. Täyttönysä
4. Paineliitäntä
5. Imuliitäntä
6. Tyhjennysruuvi
7. Öljyntäyttöruuvi / öljyn mittatikku
8. Öljynpäästöruuvi
9. Käynnistysvaijeri
10. Päälle-/pois-katkaisin
11. Ilmansuodatin
12. Imukori
13. Rikastinvipu

14. Sytytystulppa-avain
15. Kiintoavain (koko 8/10)
16. Kaasuvipu
17. 2 hattumutteria
18. 2 tiivistettä
19. 2 letkuliitäntäkappaletta 1,5"
20. 3 letkusinkilää

2.2 Toimituksen sisältö

Tarkasta tässä kuvatun toimitusselostuksen avulla, että tuote on täysimääräinen. Jos osia puuttuu, ota viimeistään 5. arkipäivänä oston jälkeen yhteyttä asiakaspalveluumme tai siihen myyntipisteeseen, josta olet ostanut laitteen, ja esitä vastaava ostotosite. Huomioi tässä myös tämän ohjekirjan lopussa olevat asiakaspalveluohjeet ja takuusuoritustaulukko.

- Avaa pakkaus ja ota laite varovasti pakkauksesta.
- Poista pakkausmateriaalit sekä pakkaus- ja kuljetusvarmistukset (mikäli käytetty).
- Tarkasta, onko toimitus täysilukuinen.
- Tarkasta, onko laitteessa ja varusteissa kuljetusvaurioita.
- Säilytä pakkaus, mikäli mahdollista, takuuanjan loppuun saakka.

Vaara!

Laite ja pakkausmateriaalit eivät ole lasten leikkikaluja! Lapset eivät saa leikkiä muovipusseilla, kelmuilla tai pienillä osilla! Niistä uhkaa nielaisu- ja tukehtumisvaara!

- Alkuperäiskäyttöohje
- Turvallisuusmääräykset

3. Määräysten mukainen käyttö

Laite soveltuu viheralueiden, vihannespennkien ja puutarhojen kasteluun ja ruiskuttamiseen sekä nurmikon kastelulaitteiden käyttöön. Esisuodatinta käyttäen voidaan vettä ottaa lammikoista, puroista, sadevesitynnyreistä ja -säiliöistä sekä kaivoista. Pumpattavan aineen suurin lämpötila ei saa ylittää +35°C jatkuvassa käytössä. Pumpattavaksi sopivat puhtas vesi (makea vesi), sadevesi ja vähäpitoinen pesuliuos. Pumpulla ei saa pumpata tulenarkoja, kaasuuntuvia, räjähdysalttiita tai syövyttäviä nesteitä (esim. bensiiniä, happoja, lipeitä, siilotihkunestettä, ...) eikä nesteitä, jotka sisältävät hiovia aineita (esim. hiekkaa).

Konetta saa käyttää ainoastaan sille määrättyyn tarkoitukseen. Kaikkinaisen tämän ylittävä käyttö ei ole määräysten mukaista. Kaikista tästä aiheutuvista vahingoista tai loukkaantumisista on vastuussa laitteen omistaja/käyttäjä eikä suinkaan sen valmistaja.

Ole hyvä ja ota huomioon, että laitteitamme ei ole suunniteltu ja valmistettu käytettäväksi pienteollisuus- tai teollisuustarkoituksiin. Emme siksi ota mitään vastuuta vaurioista, jos laitetta käytetään pienteollisuus-, käsityöläis- tai teollisuustyöpaikoilla tai näihin verrattavissa olevissa toimissa.

4. Tekniset tiedot

Moottorityyppi: 4-tahtimoottori; ilmajäähdytteinen
Moottorin teho kork.: 1,6 kW / 2,2 HV (3600)
Tilavuus: 79 ccm
Polttoaine:benssiini (E10)
Polttoainesäiliön tilavuus: 1,8 l
Öljymäärä:350 ml
Sytytystulppa: Torch A5RTC
Nostomäärä enint 14.000 l/h
Imukorkeus kork.: 7 m
Nostokorkeus kork.: 28 m
Paine kork.:2,8 baaria
Paino (polttoainesäiliö tyhjä): 14,8 kg
Imu- / paineliitäntä:1,5" letkuliitäntä
Äänen tehotaso L_{WA} : 102 dB
Äänen painetaso L_{pA} : 87,6 dB

5. Ennen käyttöönottoa

Periaatteellisesti suosittelemme käytettäväksi esisuodatinta ja imutarvikesarjaa, johon kuuluu imuletku, imukori ja takaiskuventtiili, jotta vältetään pitkät uudelleenimujat ja pumpun tarpeeton vahingoittuminen kivien ja kiinteiden vieraiden esineiden vuoksi.

5.1 Laitteen valmistelu

- Täytä moottoriin moottoriöljyä (katso myös kohta 7.2.1 Öljynvaihto)
- Täytä säiliö benssiinillä.
- Aseta laite tasaiselle, lujalle sijaintipaikalle.

5.2 Imu- ja paineletkujen liitäntä ja veto

- Litä imuletku imuliitäntään (kuva 1 / kohta 5) ja paineletku paineliitäntään (kuva 1 / kohta 4).
- Vedä imuletku veden ottopisteestä pumppuun päin nousevaksi. Vältä ehdottomasti imujohdon vetämistä pumppua korkeammalle. Imuletkussa olevat ilmakuplat hidastavat ja ehkäisevät imun aloitusta.
- Imu- ja paineletkut tulee asentaa niin, että ne eivät aiheuta pumppuun kohdistuvaa mekaanista painetta.
- Imuventtiiliin tulee olla riittävän syvällä vedessä, niin että vältetään vedenpinnan alenemisen aiheuttama pumpun käyminen kuivana.
- Epätiivis imujohto estää veden imemisen ime-mällä ilmaa.
- Vältä vieraiden esineiden (hiekan yms.) imemistä. Tarvittaessa tulee asentaa esisuodatin.

6. Käyttö

Ennen moottorin käynnistämistä tulee täyttää pumppu täyttönysän (kuva 1 / kohta 3) kautta pumpattavalla nesteellä.

Viite: On suositeltavaa asentaa imujohtoon takaiskuventtiili ja täyttää se lisäksi vedellä ennen ensimmäistä käyttöönottoa.

6.1 Moottorin käynnistys:

1. Aseta päälle-/pois-katkaisin (kuva 4 / kohta 10) asentoon „ON“.
2. Kylmäkäynnistyksessä aseta rikastinvipu (kuva 5 / kohta 13) asentoon „Choke“.
3. Aseta kaasuvipu (kuva 6a / kohta 16) keski-asentoon.
4. Vedä käynnistysvaijerista (kuva 6b / kohta 9) voimakkaasti, kunnes moottori käynnistyy.
5. N. 30 sekunnin käyntiajan jälkeen aseta rikastinvipu asentoon „Run“.

Moottorin ollessa lämmin voi rikastinvivun jättää käynnistettäessä „Run“-asentoon.

Kaasuvivun (kuva 6a / kohta 16) asentojen selitys:

„kilpikonna“:
moottori joutokäynnillä

„jänis“:
suurin pumppausteho

6.2 Imun aloitus:

- Imun aloituksen aikana tulee kaikki painejohdossa olevat sulkulaitteet (ruiskusuuttimet, venttiilit jne.) avata täysin, jotta imujohdossa oleva ilma pääsee poistumaan vapaasti.
- Imukorkeudesta ja imujohdossa olevasta ilmamäärästä riippuen voi imun aloitus kestää n. 0,5 min.- 5 min. Jos imun aloitus kestää pidempään, tulee täyttää pumppuun lisää vettä.
- Jos pumppu otetaan käytön jälkeen jälleen pois, niin seuraavan liittämisen ja käyttöönoton aikana tulee ehdottomasti täyttää siihen jälleen vettä.

6.3 Moottorin sammutus:

- Käännä päälle-/pois-katkaisin asentoon „OFF“.
- Sulje bensiinihana.

7. Puhdistus, huolto, säilytys ja varaosatilauks

Vaara!

Irroita sytytystulpan pistoke ennen kaikkia puhdistus- ja huoltotoimia.

7.1 Puhdistus

- Pidä suojalaitteet, ilmaraot ja moottorin kotelo niin puhtaina pölystä ja liasta kuin suinki mahdollista. Pyyhi laite puhtaalla rievulla tai puhalla se puhtaaksi vähäpaineisella paineilmalla.
- Suosittelemme laitteen puhdistamista heti joka käytön jälkeen.
- Puhdista laite säännöllisin väliajoin käyttäen kosteaa riepua ja vähän saippuaa. Älä käytä sellaisia puhdistusaineita tai liuotteita, jotka saattavat syövyttää laitteen muoviosia. Huolehdi siitä, ettei laitteen sisäpuolelle pääse vettä. Veden tunkeutuminen sähkötyökaluun lisää sähköiskun vaaraa.

7.2 Huolto

Noudata tässä myös oheistettuja huollosta annettuja ohjeita

7.2.1 Öljynvaihto

Öljynvaihto tulee suorittaa moottorin ollessa käytönlämpötilassa

- Käytä ainoastaan moottoriöljyä.
- Aseta laite sopivalle alustalle hieman viistoon öljynpäästöruuviin (kuva 7/ kohta 8) nähdessä.
- Avaa öljyntäyttöruuvi (kuva 7 / kohta 7).
- Ota öljyn päästöruuvi pois ja laske lämmin moottoriöljy sopivaan astiaan.
- Kun laite on tyhjennetty kokonaan, ruuvaa öljyn päästöruuvi takaisin paikalleen ja aseta laite vaakasuoraan.
- Täytä uutta moottoriöljyä öljynmittatikuun ylempään merkkiin saakka (kuva 8 / kohta H). Huomio! Työnnä öljyn mittatikku vain sisään öljymäärän tarkistamista varten. Älä ruuvaa sitä kiinni!

Käytön aikana tulee öljymäärän olla molempien merkien „L“ ja „H“ (kuva 8) välillä.

Jäteöljy tulee hävittää määräysten mukaisesti.

7.2.2 Ilmansuodatin

Puhdista ilmansuodatin säännöllisesti, vaihda tarvittaessa.

- Ota ilmansuodattimen kansi pois (kuvat 9-10)
- Ota suodatinpatruuna pois (kuva 11)
- Puhdista ilmansuodatin koputtamalla, paineilmalla puhaltamalla tai pesemällä se saippuavedellä. Huomio! Anna pestyn ilmansuodattimen kuivua ennen kuin panet sen jälleen paikalleen.
- Kokoaminen tehdään päinvastaisessa järjestyksessä.

7.2.3 Sytytystulppa

Puhdista sytytystulppa säännöllisesti, vaihda tarvittaessa. Säädä elektrodien väli arvoon 0,6 mm.

- Vedä sytytystulpan pistoke pois kiertävällä liikkeellä (kuva 12)
- Ota sytytystulppa pois sytytystulppa-avaimella (kuva 13)
- Puhdista sytytystulppa kuparilankaharjalla tai vaihda sen tilalle uusi.
- Kokoaminen tehdään päinvastaisessa järjestyksessä.

7.2.4 Polttoainesuodatin

- Vedä polttoainejohto pois (kuva 14)
- Ruuvaa polttoainesuodatin säiliöstä pois (kuva 15)
- Puhdista polttoainesuodatin paineilmalla. Varo, että et vahingoita suodatinta.
- Kokoaminen tehdään päinvastaisessa järjestyksessä.

7.3 Säilytys

- Ennen pitempää käytön keskeytystä tai talvisäilytystä tulee pumppu huuhdella hyvin vedellä.
- Sulje bensinihana ja anna moottorin käydä, kunnes se pysähtyy, jotta kaasutin tyhjenee.
- Täytä polttoainesäiliö kokonaan ruosteen syntymisen estämiseksi.
- Ota tyhjennysruuvi (kuva 1 / kohta 6) pois ja tyhjennä pumpun kotelo täysin.
- Säilytä laite kuivassa paikassa poissa lasten ulottuvilta.

7.4 Varaosatilaus:

Varaosia tilatessasi anna seuraavat tiedot:

- Laitteen tyyppi
- Laitteen tuotenumero
- Laitteen tunnusnumero
- Tarvittavan varaosan varaosnumero.

Ajankohtaiset hinnat ja muut tiedot löydät osoitteesta www.isc-gmbh.info

8. Käytöstäpoisto ja uusiokäyttö

Laite on pakattu kuljetuspakkaukseen, jotta vältetään kuljetusvauriot. Tämä pakkaus on raakaainetta ja sitä voi siksi käyttää uudelleen tai sen voi toimittaa kierrätyksen kautta takaisin raaka-ainekiertoon. Laite ja sen varusteet on valmistettu eri materiaaleista, kuten esim. metallista ja muoveista. Violliset laitteet eivät kuulu kotitalousjätteisiin. Laite tulee toimittaa asianmukaiseen keräyspisteeseen ammattitaitoista hävittämistä varten. Jos et tiedä, missä on tällainen keräyspiste, tiedustele asiaa kuntasi hallinnosta.

9. Häiriönpoisto

Häiriö	Syy	Toimempide
Mooottori ei käynnisty	<ul style="list-style-type: none"> - Sytytystulppa karstottunut - Ilmansuodatin likainen - Ei polttoainetta säiliössä - Öljynpuutevalvonta lauennut 	<ul style="list-style-type: none"> - Puhdista sytytystulppa tai vaihda se uuteen - Puhdista ilmansuodatin - Täytä polttoainetta - Tarkasta öljymäärä, lisää öljyä
Pumppu ei ala imeä	<ul style="list-style-type: none"> - Imuventtiili ei ole vedessä - Pumpun sisällä ei ole vettä - Ilmaa imujohdossa - Imukori (imuventtiili) tukossa - Suurin imukorkeus ylitetty 	<ul style="list-style-type: none"> - Pane imuventtiili veteen - Täytä pumppu vedellä täyttönysän kautta - Tarkasta imujohdon tiiviys, tiivistä tarvittaessa - Puhdista imukori - Tarkasta imukorkeus, vähennä tarvittaessa
Nostomäärä liian pieni	<ul style="list-style-type: none"> - Imukorkeus liian suuri - Imukori likaantunut - Veden pinta laskee nopeasti ja imujohto nousee vedestä ylös - Pumpun teho vähentynyt likakerrostumien vuoksi 	<ul style="list-style-type: none"> - Tarkasta imukorkeus, vähennä tarvittaessa - Puhdista imukori - Aseta imujohto syvemmälle - Puhdista pumppu

Huomio! Pumppu ei saa käydä kuivana.

Tuotodokumentaation ja tuotteen mukana toimitettujen papereiden osittainenkin kopiointi tai muu monistaminen on sallittu ainoastaan iSC GmbH:n nimenomaisella luvalla.

Oikeus teknisiin muutoksiin pidätetään

Asiakaspalvelutiedot

Meillä on kaikissa takuutodistuksessa mainituissa maissa päteviä asiakaspalvelusta huolehtivia kumppaneita, joiden yhteystiedot löydät takuutodistuksesta. Heidän kautta voit saada kaikki asiakaspalvelut, kuten korjaukset, varaosien ja kulumaosien sekä tarvittavien käyttömateriaalien toimitukset.

Huomaa, että seuraaviin tämän tuotteen osiin kohdistuu käytöstä johtuvaa, luonnollista kulumista, ja että seuraavia osia tarvitaan käyttömateriaaleina.

Laji	Esimerkki
Kuluvat osat*	Sytytystulppa, ilmansuodatin, polttoainesuodatin
Käyttömateriaali / käyttöosat*	
Puuttuvat osat	

* ei välttämättä kuulu toimitukseen!

Puutteellisuuksien tai vikojen ilmetessä pyydämme ilmoittamaan virheestä verkossa sivustoon www.isc-gmbh.info. Ole hyvä ja anna vian tarkka kuvaus ja vastaa sen lisäksi joka tapauksessa seuraaviin kysymyksiin:

- Onko laite toiminut jo ainakin kerran, vai oliko se jo alusta lähtien viallinen?
- Havaitko jotain erikoista ennen vian ilmenemistä (oireita ennen vikaa)?
- Mikä mielestäsi on laitteessa vikana (pääasiallinen vika)?
Kuvaa tätä toimintavirhettä.

Takuutodistus

Arvoisa asiakas,
tuotteemme läpikäyvät erittäin tiukan laadunvalvontatarkastuksen. Mikäli tämä laite ei kuitenkaan toimi moitteettomasti, valitamme tapahtunutta suuresti ja pyydämme sinua kääntymään teknisen asiakaspalvelumme puoleen käyttäen tässä takuukortissa annettua osoitetta. Selvitämme asian mielellämme myös puhelimitse allaolevan palvelunumeron kautta. Takuuvaateiden esittämistä koskevat seuraavat määräykset:

1. Nämä takuuehdot koskevat ainoastaan kuluttajia, ts. luonnollisia henkilöitä, jotka eivät käytä tätä tuotetta sen enempää pienteollisessa kuin muussakaan itsenäisessä ammatinharjoituksessa. Nämä takuuehdot säätelevät täydentäviä takuusuorituksia, jotka allamainittu valmistaja lupaa uusien laitteidensa ostajille lakimääräisen takuun lisäksi. Ne eivät vaikuta lakimääräisiin takuusuoritusvaateisiin millään tavalla. Takuumme on sinulle maksuton.
2. Takuusuoritus kattaa ainoastaan sellaiset hankkimasi allamainitun valmistajan uuden laitteen puutteellisuudet, jotka todistettavasti aiheutuvat materiaali- tai valmistusvirheistä, ja se on rajattu valintamme mukaan ainoastaan näiden laitteen vikojen korjaamiseen tai laitteen korvaamiseen uudella.
Ole hyvä ja ota huomioon, että laitteitamme ei ole suunniteltu käytettäväksi pienteollisuus-, käsityöläis- tai ammattitarkoituksiin. Takuusopimusta ei siksi synny, jos laitetta on takuun kestoaikana käytetty pienteollisuus-, käsityöläis- tai teollisuustyöpaikoilla tai siihen on kohdistunut näihin verrattavissa oleva rasitus.
3. Antamamme takuu ei kata näitä vaurioita:
- laitteessa esiintyneet vauriot, jotka aiheutuvat asennusohjeen noudattamatta jättämisestä tai asiantuntemattomasta asennuksesta, käyttöohjeen noudattamatta jättämisestä (kuten esim. liitäntä väärrään verkkojännitteeseen tai virtalajiin) tai huolto- ja turvallisuusmääräysten laiminlyönnistä tai laitteen altistamista epänormaaleille ympäristöolosuhteille tai puutteellisesta hoidosta ja huollosta.
- laitteessa esiintyneet vauriot, jotka aiheutuvat määräysten vastaisesta tai virheellisestä käytöstä (esim. laitteen ylikuormitus tai hyväksymättömien liittostyökalujen tai varusteiden käyttö), vieraiden esineiden tunkeutumisesta laitteeseen (esim. hiekka, kivet tai pöly, kuljetusvauriot), väkivoiman käytöstä tai ulkopuolisista tekijöistä (esim. putoamisesta aiheutuneet vahingot).
- laitteessa tai sen osissa esiintyneet vauriot, jotka aiheutuvat käytöstä johtuvasta, tavanomaisesta tai muuten tavallisesta kulumisesta.
4. Takuuajan kesto on 60 kuukautta ja se alkaa laitteen ostopäivästä. Takuuvaateet tulee esittää ennen takuuajan päättymistä kahden viikon kuluessa siitä, kun olet havainnut vian. Takuuvaateiden esittäminen takuuajan päätyttyä ei ole mahdollista. Laitteen korjaus tai vaihto ei johda takuuajan pitenemiseen tai laitteen tai siihen mahdollisesti asennettujen varaosien takuuajan alkamiseen uudelleen alusta. Tämä koskee myös paikan päällä suoritettuja palveluja.
5. Viallista laitetta koskevat takuuvaateet tulee esittää osoitteella: www.isc-gmbh.info. Pidä uuden laitteesi ostosite tai muu ostonäyttö valmiina. Ilman vastaavia tositteita tai tyyppikilpeä meille lähetettyjen laitteiden osalta takuuvaateet on suljettu pois, koska mahdollisuudet laitteen tunnistamiseen puuttuvat. Mikäli takuumme kattaa laitteen vian, asiakkaalle toimitetaan korjattu tai uusi laite viipymättä.

Tietysti korjaamme mielellämme korvausta vastaan myös sellaiset laitteiden viat, jotka eivät kuulu tai eivät enää kuulu takuumme piiriin. Lähetä tätä varten laite teknisen asiakaspalvelumme osoitteeseen.

Kuluvien osien, käyttöosien ja puuttuvien osien suhteen viittaamme tämän takuun rajoituksiin, jotka on selostettu tämän käyttöohjeen asiakaspalvelutiedoissa.

Oht!

Vigastuste ja kahjustuste vältimiseks tuleb seadme kasutamisel võtta tarvitusele mõningad ohutusabinõud. Seepärast lugege kasutusjuhend / ohutusjuhised hoolikalt läbi. Hoidke need korralikult alles, et informatsioon oleks teil igal hetkel käeulatuses. Kui peaksite seadme teisele isikule edasi andma, siis andke talle ka kasutusjuhend / ohutusjuhised. Me ei võta endale vastutust õnnetuste või kahjude eest, mis tekivad käesoleva juhendi ja ohutusjuhiste mittejärgimisel.

1. Ohutusjuhised

Vastavad ohutuseeskirjad leiate kaasasolevast brošüürist.

Oht!

Lugege kõiki ohutusjuhiseid ja juhendeid. Ohutusjuhiste ja juhendite eiramine võib põhjustada elektrilöögi, põletuse ja/või raskeid vigastusi. **Hoidke kõik ohutusjuhised ja juhendid alles.**

Seadmel asuvate hoiatussiltide seletus (joonis 16)

1. Tähelepanu! Lugege kasutusjuhendit.
2. Tähelepanu! Kuumad detailid. Hoidke kaugemale.
3. Tähelepanu! Tankimise ajaks seisake mootor.
4. Tähelepanu! Ärge käitage ilma ventilatsioonita ruumides.

2. Seadme kirjeldus ja tarnekomplekt**2.1 Seadme kirjeldus (joonised 1-3)**

1. Bensiinipaak
2. Kandesang
3. Täitetoru
4. Surveühendus
5. Imiühendus
6. Tühjenduskrugi
7. Õlitäitekork/õlimõõtevarras
8. Õli väljalaskekrugi
9. Käivitusnõör
10. Toitelüliti
11. Õhufilter
12. Imikurn
13. Õhuklapihooob
14. Süüteküünla võti
15. Harkvõti (SW 8/10)
16. Gaasihooob
17. 2 umbmutrit

18. 2 tihendit

19. 2 vooliku ühendusdetaili 1,5"

20. 3 voolikuklambrit

2.2 Tarnekomplekt

Kontrollige loendi alusel, kas tarnekomplektis on kõik vajalikud osad. Juhul, kui mõni osa on puudu, pöörduge hiljemalt 5 tööpäeva jooksul pärast kauba ostmist meie teeninduskeskusesse või lähimasse pädevasse ehitusmaterjalide kauplusse ning esitage kehtiv ostukviitung. Järgige siinkohal juhendi lõpus esitatud garantiitingimustes olevat garantiitabelit.

- Avage pakend ja võtke seade ettevaatlikult välja.
- Eemaldage pakkematerjal ning pakke- ja transporditoed (kui on olemas).
- Kontrollige, kas tarnekomplekt on terviklik.
- Kontrollige, ega seadmel ja tarvikutel pole transpordikahjustusi.
- Hoidke pakend võimalusel kuni garantiiaja lõpuni alles.

Oht!

Seade ja pakkematerjal ei ole laste mänguasjad! Lapsed ei tohi kilekottide, fooliumi ja pisidetallidega mängida! Oht alla neelata ja lämbuda!

- Originaalkasutusjuhend
- Ohutusjuhised

3. Sihipärane kasutamine

Seade sobib haljasalade, aedviljapõldude ja aedade niisutamiseks ja kastmiseks ning vihmutusseadmete käitamiseks. Läbi filtri võib vett võtta tiikidest, ojadest, veetünnidest, vihmaveemahutitest ja kaevudest. Pumbatava vedeliku maksimaalne temperatuur ei tohi pidevas režiimis ületada +35°C. Pumpamiseks sobib puhas vesi (mage vesi), vihmavesi või lahja seebivesi. Pumbata ei tohi süttivaid, gaase eraldavaid, plahvatavaid ja agressiivseid vedelikke (nt bensiin, happed, alused, silomahl, ...) ega abrasiivseid aineid (nt liiva) sisaldavaid vedelikke.

Masinat võib kasutada ainult sihipärasel otstarbel. Igasugune teisel otstarbel kasutamine ei ole sihipärane. Kõigi sellest tulenevate kahjude või vigastuste eest vastutab kasutaja/käitaja ja mitte tootja.

Võtke palun arvesse, et meie seadmed ei ole konstrueeritud ettevõtluses, käsitööstuses ega tööstuses kasutamise otstarbel. Me ei anna mingit garantiid, kui seadet kasutatakse ettevõtluses, käsitööstuses või tööstuses jt sarnastel tegevusaladel.

4. Tehnilised andmed

Mootori tüüp: ... 4-taktiline mootor, õhkjahutusega
 Mootori võimsus max: 1,6 kW / 2,2 hj (3600)
 Töömaht: 79 ccm
 Kütus: bensiin (E10)
 Paagi maht: 1,8 l
 Õlikogus: 350 ml
 Süüteküünal: Torch A5RTC
 Jõudlus maksimaalselt 14.000 l/h
 Imikõrgus, max: 7 m
 Tõstekõrgus, max: 28 m
 Surve max: 2,8 bar
 Kaal (tühja paagiga): 14,8 kg
 Imi-/surveliidmik: 1,5" Voolikuühendus
 Müratase L_{WA} : 102 dB
 Helirõhu tase L_{pA} : 87,6 dB

5. Enne kasutuselevõttu

Vältimaks pikki imemisaegu ja pumba kahjustumist kivide ja tahkete võõrkehade tõttu, soovime kasutada filtrit ja imivooliku, imikurna ja tagasilöögiventiiliga imivarustust.

5.1 Seadme ettevalmistamine

- Täitke mootor mootoriõliga (vt ka punkt 7.2.1 Õlivahetus).
- Täitke paak bensiiniga.
- Asetage seade tasasele ja kindlale kohale.

5.2 Imi- ja survevoolikute ühendamine ja paigutus

- Ühendage imivoolik imiliitmikku (joonis 1/5) ja survevoolik surveliitmikku (joonis 1/4).
- Paigutage imivoolik veevõtukohest pumbani tõusvalt. Vältige kindlasti imivooliku paigutust pumbast kõrgemale. Õhumullid imivoolikus aeglustavad ja takistavad imemisprotsessi.
- Seadke imi- ja survevoolik nii, et need ei avaldaks pumbale mehaanilist survet.
- Imiventiil peab asuma vees piisavalt sügavalt, nii et veetaseme langemise korral oleks pum-

ba kuivalt töötamine välistatud.

- Ebatihe imivoolik takistab õhku sisse lastes vee imemist.
- Vältige võõrkehade (liiv jms) sisseimemist, vajadusel paigaldage filter.

6. Käitamine

Enne mootori käivitamist tuleb pump täitetoru (joonis 1/3) kaudu pumbatava vedelikuga täita. Märkus: Mõistlik oleks imivoolikusse paigaldada tagasilöögiklapp ja ka see enne esmast kasutuselevõttu veega täita.

6.1 Mootori käivitamine:

1. Seadke toitelüliti (joonis 4/10) asendisse „ON“.
2. Külmkäivituse korral seadke õhuklapihoob (joonis 5/13) asendisse „Choke“.
3. Seadke gaasihoob (joonis 6a/16) keskmisesse asendisse.
4. Tõmmake jõuliselt käivitusnööri (joonis 6b/9), kuni mootor käivitub.
5. Pärast u 30-sekundilist töötamist seadke õhuklapihoob asendisse „Run“.

Sooja mootori korral jätke õhuklapihoob käivitamisel asendisse „Run“.

Gaasihoova (joonis 6a/16) asendite selgitus:

„Kilpkonn“:
mootor tühikäigul

„Jänes“:
maksimaalne pumpamisvõimsus

6.2 Imemisprotsess:

- Imemisprotsessi ajal peavad kõik survevoolikus asuvad sulgeseadised (pihustid, ventiilid jms) täiesti avatud olema, et imivoolikus olev õhk vabalt väljuda saaks.
- Sõltuvalt imikõrgusest ja õhukogusest imivoolikus võib esimene imemisprotsess kesta u 0,5–5 min.
- Kui pump pärast kasutamist eemaldatakse, tuleb uuel ühendamisel ja kasutuselevõtul see kindlasti jälle veega täita.

6.3 Mootori seiskamine:

- Seadke toitelüliti asendisse „OFF“.
- Sulgege bensiinikraan.

7. Puhastus, hooldus, ladustamine ja varuosade tellimine

Oht!

Enne iga puhastus- ja hooldustööd tõmmake süüteküünlal pistik pistikupesast välja.

7.1 Puhastamine

- Hoidke kaitseseadised, õhupilud ja mootorikastad võimalikult tolmu- ja mustusevabad. Hõõruge seade puhta rätikuga puhtaks või puhastage suruõhuga madalal surveel.
- Soovitage puhastada seadet otsekohe pärast iga kasutamist.
- Puhastage seadet regulaarselt niiske rätikuga ja vähesel kogusel vedelseebiga. Ärge kasutage puhastusvahendeid või lahusteid; need võivad kahjustada seadme plast detaile. Arvestage sellega, et seadme sisemusse ei tohi vett sattuda. Vee tungimine elektriseadmesse suurendab elektrilöögi saamise ohtu.

7.2 Hooldus

Järgige lisaks ka kaasasolevat hooldusteavet.

7.2.1 Õlivahetus

Mootoriõli tuleb vahetada töösooja mootoriga.

- Kasutage ainult mootoriõli.
- Asetage seade sobivale aluspinnale kergelt õlitühjenduskork (joonis 7/8) suunas kaldu.
- Avage õlitäitekork (joonis 7/7).
- Võtke õlitühjenduskork ära ja laske soojal mootoriõlil sobivasse anumasse voolata.
- Pärast täielikku tühjenemist keerake õlitühjenduskork sisse ja pange seade tasasele pinnale.
- Valage sisse uus mootoriõli kuni õlivarda ülemise märgini (joonis 8/H). Tähelepanu! Õli taseme kontrollimiseks pistke õlimõõtevarras ainult sisse. Ärge keerake kinni!

Töötamise ajal peab õlitase olema märkide „L“ ja „H“ (joonis 8) vahel.

Vana õli tuleb nõuetekohaselt kasutuselt kõrvaldada.

7.2.2 Õhufilter

Puhastage õhufiltrit regulaarselt, vajadusel asendage.

- Eemaldage õhufiltrikate (joonised 9-10).
- Võtke filterelement välja (joonis 11)
- Puhastage õhufilter seda kloppides, suruõhuga läbi puhudes või seebiveega pestes. Tähelepanu! Laske pestud õhufiltril enne

tagasipanemist kuivada.

- Kokkupanek toimub vastupidises järjekorras.

7.2.3 Süüteküünal

Puhastage süüteküünalt regulaarselt, vajadusel asendage. Seadke elektroodide vahe 0,6 mm-le

- Tõmmake süüteküünal pistik pöörates ära (joonis 12)
- Eemaldage süüteküünal küünlavõtmega (joonis 13)
- Puhastage süüteküünal vasktraatharjaga või kasutage uut.
- Kokkupanek toimub vastupidises järjekorras.

7.2.4 Kütusefilter

- Eemaldage kütusevoolik (joonis 14).
- Krivige kütusefilter paagist välja (joonis 15).
- Puhastage kütusefilter suruõhu abil. Olge seejuures tähelepanelik, et te filtrit ei vigastaks.
- Kokkupanek toimub vastupidises järjekorras.

7.3 Hoiustamine

- Pikemal mittekasutamisel või talveks seismapanemisel tuleb pump põhjalikult veega loputada.
- Karburaatori tühjendamiseks sulgege bensiinikraan ja laske mootoril töötada, kuni see seisma jääb.
- Rooste vältimiseks pange paak täielikult täis.
- Eemaldage tühjenduskruvi (joonis 1/6) ja tühjendage pumbakorpus täielikult.
- Hoidke seadet kuivas, lastele kättesaamatus kohas.

7.4 Varuosade tellimine

Varuosade tellimisel on vajalikud järgmised andmed:

- Seadme tüüp
 - Seadme artiklinumber
 - Seadme identifitseerimisnumber
 - Vajamineva varuosa varuosanumber
- Kehtivad hinnad ja info leiate aadressilt www.isc-gmbh.info.

8. Jäätmekäitlus ja taaskasutus

Transpordikahjustuste vältimiseks on seade pakendis. See pakend on toormaterjal ja seega taaskasutatav ning selle saab toorainetöötlusse tagasi toimetada. Seade ja selle tarvikud koosnevad mitmesugustest materjalidest nagu nt metall ja plast. Katkised seadmed ei kuulu olmeprügi hulka. Asjatundlikuks käitlemiseks tuleks seade anda ära vastavasse kogumiskohta. Kui Te ei tea ühtki kogumiskohta, siis küsige teavet kohalikust omavalitsusest.

9. Veotsinguplaan

Häire	Põhjus	Abinõu
Mootorit ei saa käivitada	<ul style="list-style-type: none"> - Süüteküünal on tahmunud - Õhufilter on määrdunud - Paagis ei ole kütust 	<ul style="list-style-type: none"> - Puhastage või asendage süüteküünal. - Puhastage õhufilter. - Lisage kütust.
Pump ei ime	<ul style="list-style-type: none"> - Imiventil ei ole vees - Pumba sisemuses ei ole vett - Imivoolikus on õhk - Imikurn (imiventil) on ummistunud - Maksimaalne imikõrgus on ületatud 	<ul style="list-style-type: none"> - Pange imiventil vette - Täitke pumba sisemus täitetoru kaudu veega - Kontrollige imivooliku tihedust, vajadusel tihendage. - Puhastage imikurn - Kontrollige imikõrgust, vajadusel vähendage.
Ebapiisav jõudlus	<ul style="list-style-type: none"> - Imikõrgus on liiga suur - Imikurn on määrdunud - Veetase langeb kiiresti ja imivoolik ulatub veest välja - Pumba jõudlus on setete tõttu vähenenud 	<ul style="list-style-type: none"> - Kontrollige imikõrgust, vajadusel vähendage. - Puhastage imikurn - Asetage imivoolik sügavamale - Puhastage pump

Tähelepanu! Pump ei tohi kuivalt töötada.

Tootedokumentatsiooni ja kaasasolevate dokumentide kordustrukk või muul viisil paljundamine, ka osaliselt, on lubatud ainult iSC GmbH loal.

Tehniliste muudatuste õigus reserveeritud

Hooldusteave

Meil on kõikides garantiitunnistusel loetletud riikides pädevad hoolduspartnerid, kelle kontaktandmed leiате garantiitunnistusest. Nemad on Teie käsutuses seoses mis tahes hooldusküsimustega, nagu remonditööd, varu- ja kuluosade muretsemine või kulumaterjalid.

Tuleb tähele panna, et selle toote korral esineb kasutamisest tulenevaid või loomulikke kulumisilminguid järgmistel detailidel ning neid detaile käsitletaksekulumaterjalina.

Kategooria	Näide
Kuluosad*	Süüteküüna, õhufilter, kütusefilter
Kulumaterjal / Kuluosad*	
Puuduolevad detailid	

* ei pruugi tingimata tarnekomplektiga kaasas olla!

Puuduste või rikete korral palume Teid registreerida see internetis aadressil www.isc-gmbh.info. Märki-gekindlasti vea täpne kirjeldus ja vastake lisaks igal juhul järgmistele küsimustele.

- Kas seade on töötanud või oli ta algusest peale defektne?
- Kas Teile hakkas enne defekti ilmnemist midagi silma (defekti tunnused)?
- Missugune tõrge Teie arvates seadmel on (põhitunnus)? Kirjeldage seda tõrget.

Garantiitunnistus

Lugupeetud klient!

Meie tooted läbivad range kvaliteedikontrolli. Kui seade ei peaks siiski korralikult töötama, on meil siiralt kahju ja me palume Teil pöörduda meie klienditeenindusse selle garantiitunnistuse lõpus toodud aadressil. Oleme meelsasti Teie teenistuses ka telefoni teel alltoodud teeninduse telefoninumbritel. Garantiinõuete esitamisel kehtib järgnev:

1. Käesolevad garantiitingimused on suunatud ainult tarbijatele, st füüsilistele isikutele, kes ei soovi toodet kasutada oma kommerts- või muuks iseseisvaks tegevuseks. Käesolevad garantiitingimused reguleerivad täiendavaid garantiiteenuseid, mida allpool nimetatud tootja lubab oma uute seadmete ostjatele lisaks seaduslikule garantiile osutada. See garantii ei puuduta Teie seaduslikke garantiinõudeid. Meie garantiiteenus on Teile tasuta.
2. Garantiiteenus hõlmab ainult teie poolt ostetud, allpool nimetatud tootja toodetud uue seadme neid puudusi, mis tulenevad materjali- või tootmisvigadest, ning piirneb meie valikul nende puuduste kõrvaldamise või seadme vahetamisega.
Võtke palun arvesse, et meie seadmed ei ole konstrueeritud ettevõtluses, käsitööstuses ega kutsetegevuses kasutamise otstarbel. Seetõttu ei kehti garantiileping juhul, kui seadet kasutatakse garantiiajal ettevõtluses, käsitööstuses või tööstuses jt sarnastel tegevusaladel.
3. Meie garantii alla ei kuulu:
 - kahjud, mis on tekkinud montaažijuhendi mittejärgimise või asjatundmatu paigalduse, kasutusjuhendi mittejärgimise (nagu nt vale võrgupinge või vooluliigi ühendamisel) või hooldusjuhendi ja ohutusnõuete eiramise tõttu, samuti seadme jätmise tõttu ebaharilike keskkonningimuste kätte või puuduliku hoolduse ja kontrolli tõttu.
 - seadme kahjustused, mis on tekkinud kuritegeliku või asjatundmatu käsitsemise tõttu (nagu nt seadme ülekoormamine või lubamatute instrumentide või tarvikute kasutamine), võõrkehade (nt liiv, kivid või tolmu, transpordikahjustused) seadmesse tungimisel, jõu kasutamisel või välisjõudude mõju korral (nt kahjustused mahakukkumise tagajärjel).
 - kahjustused seadmel või seadme osadel, mis on põhjustatud kasutamisest tingitud, tavalise või muu loomuliku kulumise tagajärjel.
4. Garantiiaeg on 60 kuud ning see algab seadme ostmise kuupäevaga. Garantiinõuded tuleb esitada garantiiajal kahe nädala jooksul pärast defekti tuvastamist. Garantiinõuete esitamine pärast garantiiaja kestuse lõppu on välistatud. Seadme remont või väljavahetamine pikendab garantiiaega või antakse nõude tõttu seadmele ja võimalikele paigaldatud varuosadele uus garantiiaeg. See kehtib ka kliendi juures kohapeal teostatud teeninduse korral.
5. Garantiinõude esitamiseks registreerige defektne seade aadressil: www.isc-gmbh.info. Hoidke oma seadme ostukviitung või teised ostutõendid alles. Seadmete korral, mis saadetakse ilma vastavate tõenditeta või ilma tüübisildita, on klassifitseerimise võimaluse ebapiisavuse tõttu garantii välistatud. Kui seadme defekt käib meie garantii alla, saate esimesel võimalusel tagasi remonditud või uue seadme.

Enesestmõistetavalt kõrvaldame seadmel ka neid defekte, mis ei käi garantii alla või kui garantiiaeg on läbi, kuid sel juhul tuleb Teil kulud tasuda. Selleks saatke seade meie teeninduse aadressil.

Kulu-/tarbe- ja puuduolevate detailide osas juhime tähelepanu garantiipiirangutele vastavalt selles kasutusjuhendis antud hooldusteabele.

Bīstami!

Lietojot ierīces, jāievēro vairāki drošības pasākumi, lai novērstu savainojumus un bojājumus, tāpēc rūpīgi izlasiet šo lietošanas instrukciju / drošības norādījumus. Saglabājiet šo informāciju, lai tā vienmēr būtu pieejama. Ja ierīce ir jānodod citai personai, lūdzu, iedodiet līdzī ar šo lietošanas instrukciju / drošības norādījumus. Ražotājs neuzņemas atbildību par negadījumiem vai zaudējumiem, kas rodas, ja neņem vērā šo instrukciju un drošības norādījumus.

1. Drošības norādījumi

Ar atbilstošajiem drošības norādījumiem iepazīstieties pievienotajā burtnīcīnā.

Bīstami!

Izlasiet visus drošības norādījumus un instrukcijas. Neievērojot drošības norādījumus un instrukcijas, var gūt elektrisko triecienu, apdegumus un/vai smagas traumas. **Uzglabājiet visus drošības norādījumus un instrukcijas, lai tos nepieciešamības gadījumā varētu izmantot nākotnē.**

Norādes zīmju, kas atrodas uz ierīces, skaidrojums (16. attēls)

1. Uzmanību! Izlasiet lietošanas instrukciju.
2. Uzmanību! Karstas detaļas. Ievērojiet drošu attālumu.
3. Uzmanību! Degvielas uzpildes laikā apstādiniet dzinēju.
4. Uzmanību! Nelietojiet neventilējamās telpās.

2. Ierīces apraksts un piegādes komplekts**2.1 Ierīces apraksts (1-3. attēls)**

1. Benzīna tvertne
2. Pārnēsāšanas rokturis
3. Uzpildes īscaurule
4. Spiediena īscaurule
5. Iesūkšanas īscaurule
6. Iztukšošanas aizgrieznis
7. Eļļas iepildes atveres aizgrieznis/eļļas mērstienis
8. Eļļas notecināšanas atveres aizgrieznis
9. Startera aukla
10. Ieslēgšanas un izslēgšanas slēdzis
11. Gaisa filtrs
12. Iesūkšanas siets
13. Gaisa aizvara piedziņas svira

14. Aizdedzes sveces atslēga
15. Dakšatslēga (atslēgas izmērs 8/10)
16. Droseles svira
17. Divi uzmauvuzgriežņi
18. Divi blīvējumi
19. Divas šļūtenes savienotājdetaļas, 1,5"
20. Trīs šļūtenes apskavas

2.2 Piegādes komplekts

Lūdzam pārbaudīt, vai prece ir piegādāta pilnībā atbilstoši piegādes komplektācijas aprakstam. Ja preces komplektācija nav pilnīga, lūdzam vērsties mūsu apkopes centrā vai tirdzniecības vietā, kur Jūs ierīci iegādājāties, piecu darba dienu laikā no preces iegādes brīža, uzrādot derīgu pirkuma dokumentu. Lūdzam ņemt vērā garantijas tabulu, kas ir pievienota šīs instrukcijas beigās sadaļā, kurā sniegta informācija par apkalpošanu.

- Atveriet iepakojumu un uzmanīgi izņemiet no tā ierīci.
- Noņemiet iepakojuma materiālu, kā arī iepakojuma un transportēšanas stiprinājumus (ja ir).
- Pārbaudiet, vai piegādes komplekts ir pilnīgs.
- Pārbaudiet, vai ierīces un piederumu daļas transportēšanas laikā nav bojātas.
- Pēc iespējas uzglabājiet iepakojumu līdz garantijas termiņa beigām.

Bīstami!

Ierīce un iepakojuma materiāls nav bērnu rotaļlietas! Bērni nedrīkst rotaļāties ar plastikāta maisiņiem, plēvēm un sīkām detaļām! Pastāv norīšanas un nosmakšanas risks!

- Oriģinālā lietošanas instrukcija
- Drošības norādījumi

3. Mērķim atbilstoša lietošana

Ierīce ir paredzēta apstādījumu, dārzu dobjū un dārza aplaistīšanai, kā arī zāliena lietēšanas iekārtu darbināšanai. Aprīkojot ierīci ar iepriekšējās attīrīšanas filtru, var ņemt ūdeni no dīķiem, strautiem, lietus ūdens tvertnēm, lietus ūdens cisternām un akām. Sūkņejamā šķidruma maksimālā temperatūra nepārtrauktas lietošanas režīmā nedrīkst pārsniegt +35°C. Piemēroti sūkņejamie šķidrumi ir tīrs ūdens (saldūdens), lietus ūdens un vājš mazgājamaiss sārms. Nedrīkst sūknēt degošus, gāzi izdalošus, eksplozīvus un agresīvus šķidrumus (piemēram, benzīnu,

skābes, sārmus, skābbarības sulas utt.), kā arī šķidrums, kas satur abrazīvas vielas (piemēram, smiltis).

Ierīci drīkst izmantot tikai paredzētajiem mērķiem. Ikviens lietošana, kas pārsniedz minētos mērķus, nav noteikumiem atbilstoša. Par visa veida bojājumiem vai savainojumiem ir atbildīgs lietotājs/operators, nevis ražotājs.

Lūdzam ņemt vērā to, ka mūsu ierīces atbilstoši priekšrakstam nav konstruētas profesionālai, amatnieciskai vai rūpnieciskai izmantošanai. Mēs neuzņemsimies nekādu garantiju, ja ierīce izmantota komerciālos, amatniecības vai rūpniecības uzņēmumos, kā arī tamlīdzīgos papilddarbos.

4. Tehniskie rādītāji

Dzinēja veids:

.....četraktu dzinējs ar gaisa dzesēšanu
 Dzinēja maks. jauda: 1,6 kW/2,2 ZS (3600)
 Darba tilpums: 79 cm³
 Degviela: benzīns (E10)
 Degvielas tvertnes tilpums: 1,8 l
 Eļļas daudzums: 350 ml
 Aizdedzes svece: Torch A5RTC
 Maksimālais padeves apjoms 14 000 l/h
 Maks. iesūkšanas augstums: 7 m
 Maks. sūkņēšanas augstums: 28 m
 Maks. spiediens: 2,8 bāri
 Svars (ar tukšu degvielas tvertni): 14,8 kg
 Iesūkšanas/spiediena
 Īscaurule: 1,5" šļūtenes pieslēgums
 Trokšņa jaudas līmenis L_{WA} 102 dB(A)
 Trokšņa spiediena līmenis L_{pA} 87,6 dB(A)

5. Pirms lietošanas

Pamatā ieteicams izmantot iepriekšējās attīrīšanas filtru un iesūkšanas komplektu, kurā ir iesūkšanas šļūtene, iesūkšanas siets un pretvārsts, lai izvairītos no ilga atkārtotas iesūkšanas laika un nevajadzīgas sūkņa bojāšanas ar akmeņiem un cietiem svešķermeņiem.

5.1 Ierīces sagatavošana

- Iepildiet dzinējā motoreļļu (sk. arī 7.2.1. punktu "Eļļas maiņa").

- Iepildiet tvertnē benzīnu.
- Novietojiet ierīci uz līdzenas un cietas pamatnes.

5.2 Iesūkšanas un spiediena cauruļvada pievienošana un ierīkošana

- Iesūkšanas cauruļvads jāpievieno pie iesūkšanas īscaurules (1. attēls/5. poz.) un spiediena cauruļvads – pie spiediena īscaurules (1. attēls/4. poz.).
- Iesūkšanas cauruļvads virzienā no ūdens ņemšanas vietas līdz sūknim jāierīko ar kāpumu. Noteikti nedrīkst ierīkot iesūkšanas cauruļvadu augstāk par sūkņa augstumu. Gaisa pūslīši iesūkšanas cauruļvadā kavē un traucē iesūkšanas procesu.
- Iesūkšanas cauruļvads un spiediena cauruļvads ir jānovieto tā, lai tie neradītu mehānisko spiedienu uz sūkni.
- Iesūkšanas vārstam jāatrodas pietiekami dziļi ūdenī, lai, pazeminoties ūdens līmenim, sūknis nedarbotos tukšgaitā.
- Nebūvējiet iesūkšanas cauruļvadu gaisa pūslīšu dēļ traucē ūdens iesūkšanu.
- Jāizvairās no svešķermeņu (smiltis utt.) iesūkšanas, nepieciešamības gadījumā ir jāuzstāda iepriekšējās attīrīšanas filtrs.

6. Lietošana

Pirms dzinēja iedarbināšanas sūkņa uzpildes īscaurule (1. attēls/3. poz.) ir jāuzpilda ar sūkņējamo šķidrumu.

Norādījums: ieteicams iesūkšanas cauruļvadā uzstādīt pretvārstu un pirms pirmās lietošanas reizes cauruļvadu papildus piepildīt ar ūdeni.

6.1 Dzinēja iedarbināšana

1. Ieslēgšanas un izslēgšanas slēdzis (4. attēls/10. poz.) jānovieto pozīcijā "ON".
2. Aukstās iedarbināšanas gadījumā gaisa vārsta piedziņas svira (5. attēls/13 poz.) jānovieto pozīcijā "Choke".
3. Akseleratora svira (6a. attēls/16 poz.) jānovieto vidū.
4. Spēcīgi jāvelk startera aukla (6b. attēls/9 poz.), līdz dzinējs iedarbinās.
5. Pēc apm. 30 sek. darbības laika gaisa vārsta piedziņas svira jānovieto pozīcijā "Run".

Iesildītā dzinējam gaisa vārsta piedziņas svira iedarbināšanas brīdī jāatstāj pozīcijā "Run".

Akseleratora sviras (6a. attēls/16 poz.) pozīciju skaidrojums:

“bruņurupucis”:
dzinēja darbība tukšgaitā;

“zaķis”:
maksimālais sūkņa ražīgums.

6.2 Iesūkšanas process

- Iesūkšanas procesā spiediena cauruļvadā esošā noslēdzošā armatūra (smidzināšanas sprauslas, vārsti u. c.) ir pilnībā jāatver, lai cauruļvadā esošais gaiss varētu brīvi izplūst.
- Atkarībā no iesūkšanas augstuma un gaisa apjoma pirmais iesūkšanas process var ilgt apm. 0,5–5 min. Ilgāka iesūkšanas laika gadījumā atkārtoti jāiepilda ūdens.
- Ja pēc lietošanas sūkni novāc, tad, pievienojot to no jauna un sākot lietot, sūknī noteikti atkal jāiepilda ūdens.

6.3 Dzinēja izslēgšana

- Ieslēgšanas un izslēgšanas slēdzis jānovieto pozīcijā “OFF”.
- Jāaizgriež benzīna krāns.

7. Tīrīšana, apkope, glabāšana un rezerves daļu pasūtīšana

Bīstami!

Pirms visiem tīrīšanas un apkopes darbiem jāatvieno aizdedzes sveces uzgalis.

7.1 Tīrīšana

- Uzturiet aizsargmehānismus, gaisa spraugas un motora korpusu maksimāli tīrus no putekļiem un neīrūmiem. Noberziet ierīci ar tīru drānu vai nopūtiet ar zema spiediena gaisu.
- Ierīci ieteicams tīrīt tūlīt pēc katras lietošanas.
- Regulāri tīriet ierīci ar mitru drānu un nelielu daudzumu šķidro ziepju. Nelietojiet tīrīšanas līdzekļus vai šķīdinātājus, kas varētu bojāt ierīces plastmasas detaļas. Jārūpējas, lai ierīces iekšpusē neiekļūtu ūdens. Ūdens iekļūšana elektroierīcē palielina elektrošoka risku.

7.2 Apkope

Šim nolūkam jāņem vērā arī klātpievienotā servisa informācija.

7.2.1 Eļļas maiņa

Motoreļļa jāmaina, kad motors ir iesildīts.

- Jāizmanto tikai motoreļļa.
- Ierīce jānovieto uz piemērotas pamatnes, lai eļļas notecināšanas atveres aizgrieznis (7. attēls/8 poz.) būtu mazliet ieslīpi vērsts uz leju.
- Jāatgriež eļļas iepildes atveres aizgrieznis (7. attēls/7 poz.).
- Jānoņem eļļas notecināšanas atveres aizgrieznis un siltā motoreļļa jānotecina piemērotā tvertnē.
- Pēc pilnīgas iztukšošanas jāieskrūvē eļļas notecināšanas atveres aizgrieznis un jāizlīdzina ierīce.
- Jaunā motoreļļa jāiepilda līdz eļļas iepildes stabiņa augšējai atzīmei (8. attēls/H poz.). Uzmanību! Lai pārbaudītu eļļas līmeni, eļļas mērstienis ir tikai jāievieto. Neieskrūvēt!

Darbības laikā eļļas līmenim jāatrodas starp atzīmēm “L” un “H” (8. attēls).
Atstrādātā eļļa atbilstoši jāutilizē.

7.2.2 Gaisa filtrs

Gaisa filtrs regulāri jātīra, nepieciešamības gadījumā tas ir jānomaina.

- Jānoņem gaisa filtra apvalks (9.–10. attēls).
- Jāizņem filtra ieliktnis (11. attēls).
- Gaisa filtrs jāiztīra, izdauzot, izpūšot ar gaisu vai nomazgājot ar ziepjūdeni. Uzmanību! Pirms ievietošanas atpakaļ nomazgātajam gaisa filtram jāļauj nožūt.
- Montāža jāveic apgrieztā secībā.

7.2.3 Aizdedzes svece

Regulāri jātīra aizdedzes svece, nepieciešamības gadījumā jānomaina. Starp elektrodiem jāiestata 0,6 mm sprauga.

- Ar rotācijas kustību jānomauc aizdedzes sveces uzgalis (12. attēls).
- Jānoņem aizdedzes svece, izmantojot aizdedzes sveces atslēgu (13. attēls).
- Aizdedzes svece jānotīra ar vara stiepli suku vai jāizmanto jauna aizdedzes svece.
- Montāža jāveic apgrieztā secībā.

7.2.4 Degvielas filtrs

- Jānoņem degvielas cauruļvads (14. attēls).
- Degvielas filtrs jāizskrūvē no tvertnes (15. attēls).
- Degvielas filtrs jāiztīra ar saspīestu gaisu. Turklāt jāuzmanās, lai nesabojātu filtru.
- Montāža jāveic apgrieztā secībā.

7.3 Glabāšana

- Ja sūknis ilgāku laiku netiks lietots vai tiks uzglabāts ziemas periodā, iepriekš tas ir pamatīgi jāizskalo ar ūdeni.
- Lai iztukšotu karburatoru, jāaizgriež benzīna krāns un jāļauj dzinējam darboties, līdz tas apstāsies.
- Pilnībā jāuzpilda degvielas tvertne, lai novērstu rūšēšanu.
- Jānoņem iztukšošanas aizgrieznis (1. attēls/6. poz.) un pilnībā jāiztukšo sūkņa korpus.
- Ierīce jāglabā sausā, bērniem nepieejamā vietā.

7.4 Rezerves daļu pasūtīšana

Pasūtot rezerves daļas, jānorāda šāda informācija:

- Ierīces tips;
- Ierīces preces numurs;
- Ierīces identifikācijas numurs;
- nepieciešamās rezerves daļas numurs.

Pašreizējās cenas un informācija ir pieejama tīmekļa vietnē www.isc-gmbh.info.

8. Utilizācija un otrreizējā izmantošana

Ierīce atrodas iepakojumā, lai izvairītos no bojājumiem transportēšanas laikā. Iepakojums ir izejmateriāls un to var izmantot atkārtoti vai nodot izejvielu aprītē. Ierīce un tās piederumi ir no dažādiem materiāliem, piemēram, metāla un plastmasas. Bojātas detaļas nav sadzīves atkritumi. Lai nodrošinātu tehniski pareizu utilizāciju, ierīce jānodod attiecīgā savākšanas vietā. Ja Jums nav zināma šāda savākšanas vieta, jautājiet pašvaldībā.

9. Trūkumu noteikšanas plāns

Traucējums	Cēlonis	Pasākums
Motoru nevar iedarbināt	<ul style="list-style-type: none"> - Apdegusi aizdedzes sveces izolācija. - Aizsērējis gaisa filtrs. - Degvielas tvertnē nav degvielas. 	<ul style="list-style-type: none"> - Notīriet aizdedzes sveci vai nomainiet to. - Iztīriet gaisa filtru. - Uzpildiet degvielu.
Sūknis nesūknē	<ul style="list-style-type: none"> - Iesūkšanas vārsts neatrodas ūdenī. - Sūkņa kamerā nav ūdens. - Gaiss iesūkšanas cauruļvadā - Aizsērējis iesūkšanas siets (iesūkšanas vārsts). - Pārsniegts maksimālais iesūkšanas augstums. 	<ul style="list-style-type: none"> - Iesūkšanas vārstu ievietojiet ūdenī. - Sūkņa kamerā iepildiet ūdeni pa uzpildes īscauruli. - Pārbaudiet iesūkšanas cauruļvada hermētiskumu, ja nepieciešams, noblīvējiet to. - Iztīriet iesūkšanas sietu. - Pārbaudiet iesūkšanas augstumu, ja nepieciešams, samaziniet to.
Nepietiekams sūkņa ražīgums	<ul style="list-style-type: none"> - Pārāk liels iesūkšanas augstums - Aizsērējis iesūkšanas siets. - Strauji krītas ūdens līmenis un iesūkšanas caurule paceļas virs ūdens. - Sūkņa ražīgums samazinās nogulšņu dēļ. 	<ul style="list-style-type: none"> - Pārbaudiet iesūkšanas augstumu, ja nepieciešams, samaziniet to. - Iztīriet iesūkšanas sietu. - Ievietojiet dziļāk iesūkšanas cauruļvadu. - Iztīriet sūkni.

Uzmanību! Sūknis nedrīkst darboties tukšgaitā.

Ražojuma dokumentācijas un pavaddokumentu pārdrūkšana vai citāda izplatīšana, arī fragmentāri ir atļauta tikai ar skaidru ISC GmbH piekrišanu.

Paturētas tiesības veikt tehniskas izmaiņas

Informācija par apkalpošanu

Visās valstīs, kas minētas garantijas talonā, mums ir kompetenti partneri apkopes jautājumos, viņu kontaktinformācija ir norādīta garantijas talonā. Šie partneri ir Jūsu rīcībā saistībā ar visiem apkalpošanas jautājumiem, piemēram, remontu, rezerves detaļu un dilstošo detaļu nodrošināšanu vai patēriņa materiālu saņemšanu.

Nemiet vērā, ka šajā izstrādājumā ir daļas, kas nodilst atbilstoši vai dabiskas izmantošanas gaitā, respektīvi, ir detaļas, kas nepieciešamas kā patēriņa materiāli.

Kategorija	Piemērs
Dilstošas detaļas*	Aizdedzes svece, gaisa filtrs, degvielas filtrs
Izlietojamie materiāli/izlietojamās detaļas*	
Trūkstošas detaļas	

* Nav noteikti jābūt piegādes komplektā!

Ja atklājat defektus vai kļūmes, lūdzam pieteikt kļūmes gadījumu interneta vietnē www.isc-gmbh.info. Lūdzam ņemt vērā, ka kļūmi nepieciešams precīzi aprakstīt un ir jāatbild uz šādiem jautājumiem:

- Vai ierīce jau vienreiz ir darbojusies vai arī jau sākotnēji tai ir bijis kāds defekts?
- Vai pirms defekta rašanās ir novērots kaut kas neparasts (simptoms pirms defekta)?
- Kādā ziņā, pēc Jūsu domām, ierīce darbojas nepareizi (galvenais simptoms)?
Raksturojiet šo nepareizo darbību.

Garantijas talons

Ļoti cienītā kliente, augsti godātais klient!

Mūsu ražojumu kvalitāte tiek stingri kontrolēta. Ja šī ierīce tomēr kādreiz nedarbojas nevainojami, mēs to ļoti nožēlojam un lūdzam Jūs vērsties mūsu apkalpošanas dienestā, kura adrese norādīta uz šī garantijas talona. Mēs Jums labprāt palīdzēsim, ja zvanīsiet mums uz norādīto apkalpošanas dienesta tālruna numuru. Lai iesniegtu garantijas prasības, jāievēro turpmāk minētie nosacījumi.

1. Šie garantijas noteikumi attiecas tikai uz patērētājiem, proti, fiziskām personām, kas nevēlas lietot šo izstrādājumu komerciālas vai citas saimnieciskas darbības ietvaros. Šie garantijas noteikumi noteic papildu garantijas pakalpojumus, kurus turpmāk minētais ražotājs apņemas veikt savu jauno ierīču pircējiem papildus likumā paredzētajai garantijai. Jūsu likumīgās garantijas prasības šī garantija neskar. Mūsu garantijas pakalpojumi Jums ir bez maksas.
2. Garantijas pakalpojumi attiecas tikai uz jūsu iegādātās turpmāk minētā ražotāja izgatavotās jaunās ierīces trūkumiem, kuru cēlonis ir materiāla vai ražošanas kļūda, un pēc mūsu izvēles iekļauj šo ierīces trūkumu novēršanu vai ierīces apmaiņu.
Ņemiet vērā, ka mūsu ierīces nav konstruētas izmantošanai komerciālām, amatniecības vai profesionālām vajadzībām, tādēļ garantijas līgums nav spēkā, ja ierīce garantijas laikā ir tikusi izmantota komerciālos, amatniecības un rūpniecības uzņēmumos vai arī līdzīgi noslogota.
3. Mūsu garantija neattiecas uz šādiem defektiem:
 - ierīces bojājumi, kas radušies montāžas instrukcijas neievērošanas vai nekvalitatīvas uzstādīšanas, lietošanas instrukcijas prasību neievērošanas (piemēram, neatbilstoša elektrotīkla sprieguma vai strāvas veida pieslēgšanas) vai apkopes un drošības noteikumu neievērošanas, ierīces pakļaušanas neatbilstošiem vides apstākļiem vai tās nepareizas uzturēšanas un apkopes dēļ;
 - ierīces bojājumi, kas radušies nepareizas un neatbilstošas izmantošanas dēļ (piemēram, ierīces pārslogošana vai neatbilstošu darba instrumentu vai piederumu izmantošana), vai, ja ierīcē iekļūst svešķermeņi (piemēram, smiltis, akmeņi vai putekļi, bojājumi transportējot), vai fiziska spēka lietošanas vai citas iedarbības dēļ (piemēram, bojājumi, noņemot zemē);
 - ierīces vai tās daļu bojājumi, kuru cēlonis ir to nodilums atbilstošas, parastas vai citādas izmantošanas laikā.
4. Garantijas termiņš ir 60 mēneši, un tas sākas ar ierīces pirkšanas dienu. Garantijas prasības ir iesniedzamas pirms termiņa izbeigšanās, divu nedēļu laikā no brīža, kad esat atklājuši defektu. Garantijas prasību iesniegšana pēc termiņa izbeigšanās nav iespējama. Ierīces remonta vai apmaiņas rezultātā garantijas termiņš netiek ne pagarināts, kā arī netiek noteikts jauns garantijas termiņš, ne attiecībā uz ierīci, ne uz tajā iespējams iemontētajām rezerves daļām. Tas pats ir spēkā arī, veicot apkalpošanu uz vietas.
5. Lai izmantotu tiesības uz garantiju, piesakiet bojāto ierīci vietnē www.isc-gmbh.info. Atrodiet pirkuma dokumentu vai citus jaunās ierīces pirkuma pierādījumus. Ierīcēm, kas tiek nosūtītas bez atbilstīgiem pierādījumiem vai datu plāksnītes, netiek piemērotas tiesības uz garantiju, jo nav iespējama klasificēšana. Ja ierīces defekts ir iekļauts mūsu garantijas pakalpojumos, jūs nekavējoties saņemsiet salabotu vai jaunu ierīci.

Defektus, kas nav vispār vai vairs nav iekļauti garantijas apjomā, mēs, protams, labprāt novērsīsim par maksu. Šim nolūkam, lūdzam nosūtīt ierīci uz mūsu apkalpošanas dienesta adresi.

Atgādinām, ka attiecībā uz dilstošajām, patēriņa un brāķētajām detaļām saskaņā ar šajā lietošanas instrukcijā minēto informāciju par apkalpošanu ir spēkā garantijas ierobežojumi.

Pavojus!

Naudodami prietaisus, būtinai laikykitės kai kurių saugumo taisyklių – nesusižalosite ir nepatirsite nuostolių. Todėl atidžiai perskaitykite šią naudojimo ir saugos instrukciją. Kruopščiai ją saugokite, kad visada galėtumėte pasinaudoti informacija. Jei prietaisą perduodate kitiems asmenims, kartu perduokite ir šią naudojimo ir saugos instrukciją. Neatsakome už nelaimingus atsitikimus ar žalą, patirtą nesilaikant instrukcijos ir saugos nurodymų.

1. Saugos nurodymai

Atitinkamus saugos nurodymus rasite pridedamoje knygelėje.

Pavojus!

Perskaitykite visus saugos nurodymus. Nesilaikydami saugos nurodymų galite gauti elektros smūgį, sukelti gaisrą arba sunkiai susižaloti.

Visus saugos nurodymus išsaugokite ateičiai.

Ant prietaiso esančių lentelių su nuorodomis paaiškinimas (16 pav.)

1. Dėmesio! Perskaitykite naudojimo instrukciją.
2. Dėmesio! Įkaitusios dalys. Laikytis atstumo.
3. Dėmesio! Pilant kurą variklį išjungti.
4. Dėmesio! Nedirbti nevedinamose patalpose.

2. Prietaiso aprašymas ir tiekimo apimtis**2.1 Prietaiso aprašymas (1-3 pav.)**

1. Degalų bakas
2. Nešimo rankena
3. Pripildymo kakliukas
4. Spaudimo jungtis
5. Siurbimo jungtis
6. Varžtas
7. Alyvos įpylimo kamštis/ alyvos lygio matavimo rodyklė
8. Alyvos nuleidimo kamštis
9. Užvedimas
10. Į- /išjungiklis
11. Oro valiklis
12. Filtras
13. Starterio sklendė
14. Užvedimo raktelis
15. Veržliaraktis su atvirosiomis žiotimis (SW 8/10)
16. Akseleratoriaus svirtis

17. 2x gaubiamoji veržlė
18. 2x tarpiklis
19. 2x štuceriš 1,5"
20. 3x žarnos spaustukas

2.2 Tiekimo apimtis

Pagal pristatomos prekės aprašymą patikrinkite, ar gavote visą komplektą. Jeigu trūksta detalių, prašome kreiptis į mūsų aptarnavimo centrą arba pardavimo vietą, kurioje įsigijote prietaisą, ne vėliau nei per 5 darbo dienas po prekės įsigijimo ir pateikti galiojantį pirkimo čekį. Kartu prašome atsižvelgti į instrukcijos pabaigoje prie aptarnavimo informacijos pateiktą garantinių paslaugų lentelę.

- Atidarykite pakuotę ir atsargiai išimkite iš jos prietaisą.
- Nuimkite pakavimo medžiagą ir pakuotės bei transportavimo apsaugą (jei yra).
- Patikrinkite, ar viskas pristatyta.
- Patikrinkite, ar prietaisas ir priedai nepažeisti transportuojant.
- Jei įmanoma, saugokite pakuotę iki garantinio laikotarpio pabaigos.

Pavojus!

Prietaisas ir pakavimo medžiaga – ne vaikų žaislai! Vaikams draudžiama žaisti su plastikiniais maišeliais, folijomis ir smulkiais dalimis! Kyla prarajimo ir uždusimo pavojus!

- Originali naudojimo instrukcija
- Saugos nurodymai

3. Naudojimas pagal paskirtį

Prietaisas skirtas želdinių, daržovių lysvių bei sodų drėkinimui ir laistymui, taip pat vejų laistymo įtaiso darbui. Pirminio filtro pagalba vanduo semiamas iš tvenkinių, upelių, lietaus vandens talpyklų ir cisternų ir šulinių. Didžiausia tiekiamo skysčio temperatūra ilgalaikio darbo režimo metu negali viršyti +35°C. Kaip darbinė terpė gali būti naudojamas švarus vanduo (gėlas vanduo), lietaus vanduo bei lengvas skalbimo šarmas. Negali būti tiekiami degūs, dujas išskiriantys, sprogūs bei agresyvūs skysčiai (pvz., benzinas, rūgštys, šarmai, druskos,...), taip pat skysčiai su abrazyvinėmis medžiagomis (pvz., smėlis).

Įrenginį naudoti tik pagal paskirtį. Bet koks kitas naudojimas yra naudojimas ne pagal paskirtį. Už bet kokią pažeidimą, atsiradusį dėl netinkamo naudojimo, atsako vartotojas arba operatorius, o ne gamintojas.

Atkreipkite dėmesį į tai, kad mūsų prietaisai savo konstrukcija nėra pritaikyti gamybiniam, amatininkiškam ar pramoniniam naudojimui. Mes neprisiimame atsakomybės, jeigu prietaisas naudojamas gamybos, amatų ar pramonės įmonėse bei pagal panašią paskirtį.

4. Techniniai duomenys

Variklio tipas: .keturtaktis variklis; su atvėsintu oru
 Variklio galia, maks.:1,6 kW/ 2,2 PS (3600)
 Darbo tūris: 79 cm³
 Degalai: benzinas (E10)
 Bako tūris:1,8 l
 Alyvos kiekis:350 ml
 Uždegimo žvakė: Torch A5RTC
 Maksimalus debitas 14000 l/val.
 Siurbimo aukštis, maks.: 7 m
 Kėlimo aukštis, maks.: 28 m
 Slėgis, maks.:2,8 barai
 Svoris (tuščias bakas): 14,8 kg
 Siurbimo-/slėginė jungtis: 1,5" žarnos jungtis
 Triukšmo galingumo lygis L_{WA}: 102 dB
 Triukšmo lygis L_{pA}:87,6 dB

5. Prieš naudojimą

Paprastai rekomenduojame naudoti pirminį filtrą bei siurbimo komplektą su siurbimo žarna, įsiurbimo filtru ir atgaliniu vožtuvu, kad pakartotinis siurbimas nebūtų ilgas, ir kad būtų išvengta nereikalingų siurblio pažeidimų dėl akmenų bei kietųjų dalelių.

5.1 Prietaiso paruošimas

- Į variklį įpilkite variklio alyvos (žr. taip pat 7.2.1 punktą „Alyvos keitimas“).
- Į baką įpilkite benzino.
- Prietaisą pastatykite ant lygaus ir tvirto pagrindo.

5.2 Siurbimo ir slėginės linijos prijungimas ir tiesimas

- Siurbimo liniją prijunkite prie siurbimo jungties (1 pav./poz. 5), o slėginę liniją prie slėginės jungties (1 pav./ poz. 4).
- Siurbimo liniją nuo vandens ėmimo taško iki siurblio tieskite kylančiai. Būtinai stebėkite, kad siurbimo linija nebūtų aukščiau siurblio lygio. Oro burbuliukai siurbimo linijoje lėtina ir kliudo siurbimo procesui.
- Siurbimo ir slėginė linijos tiesiamos taip, kad jos nesukeltų jokio mechaninio spaudimo siubliui.
- Siurbimo vožtuvas turi būti pakankamai giliai paniręs į vandenį, kad sumažėjus vandens lygiui siurblys nedirbtų sausąja eiga.
- Nesandari siurbimo linija apsunkina vandens siurbimą dėl į ją patenkančio oro.
- Stebėkite, kad nebūtų įsiurbiami svetimkūniai (smėlis ir pan.). Jei būtina, įmontuokite pirminį filtrą.

6. Valdymas

Prieš įjungiant variklį, siurblys turi būti užpildytas darbinio skysčiu iki įpylimo štucerio (1 pav./ poz. 3).

Nurodymas: Rekomenduojama siurbimo linijoje sumontuoti atgalinį vožtuvą ir jį prieš pirmąjį darbo ciklą papildomai pripildyti vandeniu.

6.1 Variklio paleidimas:

1. Į-/išjungiklį (4 pav./poz. 10) nustatykite „ON“ padėčiai.
2. Paleidžiant neįsilusį variklį, oro įleidimo sklendės svirtį (5 pav./ poz. 13) nustatykite „Choke“ padėčiai.
3. Akceleratoriaus rankinio valdymo rankenėlę (6a pav./ poz. 16) nustatykite į viduriniąją padėtį.
4. Stipriai patraukite paleidimo lyną (6b pav./ poz. 9), kad užsivestų variklis.
5. Po apytikriai 30 s. oro įleidimo sklendės svirtį nustatykite „Run“ padėčiai.

Kai variklis įsilęs, oro įleidimo sklendės svirtį įjungiant palikite „Run“ padėtyje.

Akceleratoriaus rankinio valdymo rankenėlės (6a pav./ poz.16) padėčių paaiškinimai:

„vėžlys“:
 variklis neutralioje padėtyje

„kiškis“:

didžiausia tiekimo galia

6.2 Siurbimo procedūra:

- Įsiurbimo proceso metu būtina visiškai atidaryti slėginėje linijoje esančius blokavimo mechanizmus (purkštukus, vožtuvus ir t.t.), kad siurbimo linijoje esantis oras galėtų laisvai išeiti.
- Priklausomai nuo siurbimo aukščio ir oro kiekio siurbimo linijoje pirmasis įsiurbimo procesas gali trukti nuo 0,5 min. iki 5 min. Jei įsiurbimas trunka ilgiau, tuomet reikia papildomai įpilti vandens.
- Jei po panaudojimo siurblys atjungiamas, tuomet iš naujo prijungiant ir paleidžiant būtina reikia vėl įpilti vandens.

6.3 Variklio išjungimas:

- Į/išjungiklį nustatykite „OFF“ padėčiai.
- Uždarykite benzino čiaupą.

7. Valymas, techninė priežiūra, sandėliavimas ir atsarginių dalių užsakymas

Pavojus!

Prieš pradėdami bet kokius valymo bei techninės priežiūros darbus ištraukite uždegimo žvakę kontaktinį antgalį.

7.1 Valymas

- Pasirūpinkite, kad ant apsauginių įtaisų, ventiliaciniuose angose ir variklio korpusuose nebūtų dulkių bei nešvarumų. Prietaisą nuvalykite švaria šluoste arba išpūskite suspausto oro srove, esant žemam slėgiui.
- Rekomenduojame prietaisą iš karto išvalyti po kiekvieno panaudojimo.
- Prietaisą valykite reguliariai drėgna šluoste su trupučiu skysto muilo. Nenaudokite jokių valiklių ar tirpiklių; jie gali pažeisti prietaiso plastikinę dalis. Būkite atidūs, kad į prietaiso vidų nepatektų vandens. Vandeniui patekus į elektros prietaisą padidėja elektros smūgio rizika.

7.2 Priežiūra

Taip pat laikykitės pridedamos aptarnavimo informacijos nurodymų.

7.2.1 Alyvos pakeitimas

Variklio alyva keičiama, esant įšilusiam varikliui.

- Naudokite tik variklio alyvą.
- Prietaisą ant atitinkamo pagrindo pastatykite taip, kad būtų šiek tiek pasviręs alyvos išleidimo kamščio atžvilgiu (7 pav./poz. 8).
- Atidarykite alyvos įpylimo kamštį (7 pav./poz. 7).
- Nuimkite alyvos išleidimo kamštį, o įšilusią variklio alyvą išleiskite į tam skirtą talpą.
- Kai alyvą visiškai išleisite, įsukite alyvos išleidimo kamštį, o prietaisą pastatykite tiesiai.
- Naują variklio alyvą pilkite iki viršutinės alyvos įpylimo žymos (8 pav./poz. H).

Dėmesio! Norint patikrinti alyvos lygį, tereikia įkišti alyvos matuoklę. Įsukti nereikia!

Darbo režimo metu alyvos lygis turi būti tarp „L“ ir „H“ žymų (8 pav.).

Alyvos atlikos turi būti pašalinamos.

7.2.2 Oro filtras

Oro filtrą valykite reguliariai, o jei būtina, pakeiskite kitu.

- Nuimkite oro filtro gaubtą (9-10 pav.)
- Išimkite keičiamą filtro elementą (11 pav.)
- Oro filtrą valyti galima pastuksenant, kad nešvarumai išbyrėtų, išpučiant suslėgtu oru arba plaunant lengvu šarmu. Dėmesio! Vėl montuojant išplautą oro filtrą, jis turi būti sausas.
- Surinkimas atliekamas atvirkštine seka.

7.2.3 Uždegimo žvakė

Uždegimo žvakę būtina reguliariai valyti, o prireikus pakeisti kita. Atstumą tarp elektrodų nustatykite 0,6 mm.

- Uždegimo žvakės kontaktinį antgalį ištraukite sukdami (12 pav.)
- Uždegimo žvakę išimkite uždegimo žvakių raktu (13 pav.)
- Uždegimo žvakę valykite varinės vielos šepečiu arba naudokite naują žvakę.
- Surinkimas atliekamas atvirkštine seka.

7.2.4 Degalų filtras

- Išimkite degalų tiekimo liniją (14 pav.)
- Iš bako išsukite degalų filtrą (15 pav.)
- Degalų filtrą valykite suslėgtu oru. Būkite atidūs, kad nepažeistumėte filtro.
- Surinkimas atliekamas atvirkštine seka.

7.3 Laikymas

- Jei siurblys ilgą laiką ar per žiemą buvo nenaudojamas, tuomet prieš naudojimą reikia jį kruopščiai praskalauti vandeniu.
- Uždarykite benzino čiaupą, įjunkite variklį, kol sustos karbiuratorių ištuštinti.
- Kad nesusidarytų rūdys, baką pripildykite pilnai.
- Išimkite išleidimo kamštį (1 pav./poz. 6), o iš siurblio korpuso išleiskite visą skystį.
- Prietaisą laikykite sausoje, vaikams nepasiekiamoje vietoje.

7.4 Atsarginių dalių užsakymas:

Užsakant atsargines dalis, būtina nurodyti tokius duomenis;

- Prietaiso tipą
- Prietaiso artikulo numerį
- Prietaiso tapatybės numerį
- Reikiamos dalies atsarginės dalies numerį.

Dabartinės kainas ir naujausią informaciją rasite tinklalapyje www.isc-gmbh.info

8. Utilizavimas ir antrinis panaudojimas

Prietaisas yra įpakotas, kad gabenamas nebūtų sugadintas. Ši pakuotė yra žaliavinė medžiaga, tinkama panaudoti dar kartą arba perdirbti. Prietaisas ir jo priedai yra iš įvairių medžiagų, tokių kaip metalas ir plastikas. Sugedusių prietaisų negalima išmesti kartu su buitinėmis atliekomis. Siekiant prietaisą tinkamai utilizuoti, jį reikia atiduoti atitinkamam surinkimo punktui. Jeigu nežinote kur toks surinkimo punktas yra, pasiteiraukite komunaliniame ūkyje.

9. Gedimų paieškos planas

Gedimas	Priežastis	Priemonė
Negalima paleisti variklio	<ul style="list-style-type: none"> - Uždegimo žvakė pasidengusi suodžiais - Užterštas oro filtras - Būna nėra degalų 	<ul style="list-style-type: none"> - Išvalykite arba pakeiskite uždegimo žvakę. - Išvalykite oro filtrą. - Įpilkite degalų.
Siurblys nesiurbia	<ul style="list-style-type: none"> - Siurbimo vožtuvas ne vandenyje - Siurblio kameroje nėra vandens - Siurbimo linijoje oras - Įsiurbimo filtras (siurbimo vožtuvas) užsikimšęs - Peržengtas maks. siurbimo aukštis 	<ul style="list-style-type: none"> - Siurbimo vožtuvą panardinkite į vandenį - Į siurblio kamerą per įpylimo štuceri įpilkite vandens. - Patikrinkite siurbimo linijos sandarumą, prireikus užsandarinkite. - Išvalykite įsiurbimo filtrą. - Patikrinkite siurbimo aukštį, prireikus sumažinkite.
Nepakankamas tiekiamas kiekis	<ul style="list-style-type: none"> - Siurbimo aukštis per didelis - Užterštas įsiurbimo filtras - Vandens lygis greitai krinta, o siurbimo linija kyšo iš vandens - Sumažėjusi siurblio galia dėl apnašų 	<ul style="list-style-type: none"> - Patikrinkite siurbimo aukštį, prireikus sumažinkite. - Išvalykite įsiurbimo filtrą. - Siurbimo liniją panardinkite giliau - Išvalykite siurbli

Dėmesio! Draudžiama remontuoti elektros laidą.

Perspausdinimas ar bet koks visų gaminio dokumentų visas ar dalinis dauginimas leidžiamas tik gavus aiškų iSC GmbH leidimą.

Teisę atlikti techninius pakeitimus pasilieka sau

Aptarnavimo informacija

Mes palaikome santykius visose šalyse, kurios nurodytos garantiniame dokumente. Kompetentingi aptarnavimo partnerių kontaktai yra pateikti garantinio dokumento kontaktuose. Jie yra Jūsų paslaugoms atliekant remontą, keičiant atsargines ir nusidėvėjusias dalis arba prireikus darbinių medžiagų.

Reikia atsižvelgti į tai, kad atitinkamos šio produkto detalės priklausomai nuo naudojimo arba natūraliai nusidėvi, arba yra reikalingos kaip darbinė medžiaga.

Kategorija	Pavyzdys
Besidėvinčios detalės*	Degimo žvakė, oro filtras, degalų filtras
Naudojamos medžiagos / dalys*	
Detalių trūkumas	

* netiekiamos kartu su prietaisu!

Esant defektui arba trūkumui, prašome gedimo atvejį registruoti internetu www.isc-gmbh.info. Prašome gedimą aprašyti tiksliai ir atsakyti į bet kokiu atveju pateikiamus klausimus:

- Ar prietaisas veikė, ar jau iš pradžių buvo sugedęs?
- Ar prieš sugendant ką nors pastebėjote (gedimo simptomas)?
- Kokia, jūsų nuomone, prietaiso funkcija veikia netinkamai (pagrindinis simptomas)?
Aprašykite netinkamai veikiančią funkciją.

Garantinis dokumentas

Gerbiami pirkėjai, mūsų produktai yra prižiūrimi pagal griežtą kokybės kontrolę. Tačiau, jei šis prietaisas funkcionuotų netinkamai, labai dėl to apgailėstaujame ir prašome kreiptis į mūsų aptarnavimo tarnybą garantinėje kortelėje nurodytu adresu. Mielai pakonsultuosime Jus ir nurodytu techninės priežiūros skyriaus telefonu. Garantinių reikalavimų galiojimui taikomos sąlygos:

1. Šios garantinės sąlygos skirtos tik vartotojams, t. y. asmenims, kurie šį prietaisą nenaudos nei gamybiniais, nei kitais savarankiškais tikslais. Šios garantinės sąlygos reglamentuoja papildomas garantines paslaugas, kurias žemiau nurodytas gamintojas papildomai prie teisėtų garantijų suteikia savo naujo prietaiso pirkėjui. Ši garantija neturi įtakos teisėtiems garantinių paslaugų reikalavimams. Mūsų garantinio remonto darbai atliekami nemokamai.
2. Garantija suteikiama tik naujai įsigyto žemiau nurodyto gamintojo prietaiso defektams, kurie atsiranda dėl medžiagos arba gamintojo klaidos. Mums nusprendus tokie prietaiso defektai yra pašalinami arba pakeičiamas prietaisas.
Įsidėmėkite, kad mūsų prietaisai dėl savo konstrukcijos nepritaikyti naudoti gamyboje, amatuose ar pramonėje. Todėl garantijos sutartis negalioja, jeigu garantiniu laikotarpiu prietaisas buvo naudojamas verslo, amatų arba pramonės įmonėse arba buvo naudojamas atliekant panašios apkrovos darbus.
3. Garantijos nesuteikiame:
 - Prietaiso gedimams, kurie atsiranda neatsižvelgus į montavimo instrukciją arba dėl neprofesionalios instaliacijos, neatsižvelgus į naudojimo instrukciją (pvz., prijungus prie netinkamos įtampos arba srovės) arba į techninės priežiūros ir saugos potvarkius, arba naudojant prietaisą nenormaliomis aplinkos sąlygomis, arba esant per mažai priežiūrai ir nepakankamai techninei priežiūrai.
 - Prietaiso gedimams, kurie atsirado dėl neleistino arba netinkamo naudojimo (pvz., per daug apkraunant prietaisą arba naudojant neleistinus darbo įrankius ar reikmenis), dėl į prietaisą patekusių svetimkūnių (pvz., smėlio, akmenų arba dulkių, transportavimo pažeidimų), naudojant jėgą arba dėl kitų poveikių (pvz., gedimas nukritus ant žemės).
 - Prietaiso gedimams arba jo dalims, susijusiems su naudojimo nulemtu, įprastu ir kitu natūraliu dėvėjimusi.
4. Garantija galioja 60 mėnesius ir prasideda nuo prietaiso įsigijimo dienos. Atpažinus defektą, garantiniai reikalavimai turi būti pateikti per dvi savaites prieš pasibaigiant garantiniam laikotarpiui. Pasibaigus garantiniam laikotarpiui, garantiniai reikalavimai nebepriimami. Atlikus remontą arba pakeitus prietaisą, garantinis laikotarpis nei prasitęsia, nei suteikiama prietaisui arba galbūt pakeistoms atsarginėms dalims nauja garantija. Tai galioja naudojantis ir technine priežiūra darbo vietoje.
5. Norėdami pateikti garantinį reikalavimą, užregistruokite sugedusį prietaisą svetainėje: www.isc-gmbh.info. Išsaugokite pirkimo kvitą arba kitą naujo prietaiso pirkimo dokumentą. Prietaisams kurie pateikiami be atitinkamų dokumentų arba be etiketės, garantija nesuteikiama dėl klasifikavimo trūkumo. Jei mūsų garantija apima prietaiso gedimą, Jums bus nedelsiant grąžintas suremontuotas arba naujas prietaisas.

Savaime suprantama už atitinkamą kainą mielai sutaisysime prietaisą, jeigu jo gedimui nėra suteikiama garantija arba garantija jau pasibaigusi. Tuo tikslu prašome prietaisą atsiųsti mūsų aptarnavimo skyriaus adresu.

Pagal šios naudojimo instrukcijos aptarnavimo informaciją atkreipiame dėmesį dėl garantinių apribojimų, susijusių su nusidėvėjusiomis, darbinėmis ir trūkstamomis dalimis.

- D** erkl art folgende Konformit t gem B EU-Richtlinie und Normen f r Artikel
- GB** explains the following conformity according to EU directives and norms for the following product
- F** d clare la conformit  suivante selon la directive CE et les normes concernant l'article
- I** dichiara la seguente conformit  secondo la direttiva UE e le norme per l'articolo
- NL** verklaart de volgende overeenstemming conform EU richtlijn en normen voor het product
- E** declara la siguiente conformidad a tenor de la directiva y normas de la UE para el art culo
- P** declara a seguinte conformidade, de acordo com as diretiva CE e normas para o artigo
- DK** attesterer folgende overensstemmelse i medf r af EU-direktiv samt standarder for artikel
- S** f rklarar f ljande  verensst mmelse enl. EU-direktiv och standarder f r artikeln
- FIN** vakuuttaa, ett  tuote t ytt t  EU-direktiivin ja standardien vaatimukset
- EE** t endab toote vastavust EL direktiivile ja standarditele
- CZ** vyd v  n sleduj ci prohl sen  o shod  podle sm rnice EU a norem pro v robek
- SLO** potrjuje slede o skladnost s smernico EU in standardi za izdelek
- SK** vyd v  n sleduj ce prehl senie o zhode podl'a smernice EU a noriem pre v robok
- H** a cikkekhez az EU-ir nyvonal  s Norm k szerint a k vetkez  konformit st jelenti ki
- PL** deklaruje zgodno c wymienionego poniżej artykułu z nast puj cymi normami na podstawie dyrektywy WE.
- BG** декларира съответното съответствие съгласно Директива на ЕС и норми за артикул
- LV** paskaidro š du atbilst bu ES direkt vai un standartiem
- LT** apib dina š  atitikim  EU reikalavimams ir prek s normoms
- RO** declar  urm toarea conformitate conform directivei UE  i normelor pentru articolul
- GR** δηλώνει την ακόλουθη συμμόρφωση σύμφωνα με την Οδηγία ΕΚ και τα πρότυπα για το προϊόν
- HR** potvrđuje sljedeću usklađenost prema smjernicama EU i normama za artikl
- BIH** potvrđuje sljedeću usklađenost prema smjernicama EU i normama za artikl
- RS** potvrđuje sledeću usklađenost prema smernicama EZ i normama za artikal
- RUS** следующим удостоверяется, что следующие продукты соответствуют директивам и нормам ЕС
- UKR** проголошує про зазначену нижче відповідність виробу директивам та стандартам ЄС на виріб
- MK** ja izjavuva slednata soobrznost согласно EU-директивата и нормите за артикли
- TR**  r n  ile ilgili AB direktifleri ve normları gereğince a ağında a ıklanan uygunluęu belirtir
- N** erkl rer f lgende samsvar i henhold til EU-direktiv og standarder for artikkel
- IS** L syr uppfyllingu EU-reglna og annarra sta la v ru

Benzin-Wasserpumpe NBP-E 16 (Neptun)

- 2014/29/EU
- 2005/32/EC_2009/125/EC
- (EU)2015/1188
- 2014/35/EU
- 2006/28/EC
- 2014/30/EU
- 2014/32/EU
- 2014/53/EU
- 2014/68/EU
- (EU)2016/426
- (EU)2016/425
- 2011/65/EU_(EU)2015/863
- 2006/42/EC
- Annex IV
Notified Body:
Reg. No.:
- 2000/14/EC_2005/88/EC
- Annex V
- Annex VI
Noise: measured $L_{WA} = 101,6$ dB (A); guaranteed $L_{WA} = 102$ dB (A)
P = 1,6 KW; L/  = cm
Notified Body:
- 2012/46/EU_(EU)2016/1628
Emission No.: e9*2016/1628*2017/656SHB2/P*1085*01 (V)

Standard references: EN 809; EN 55012; EN 61000-6-1

Landau/Isar, den 18.08.2020

Andreas Weichselgartner/General-Manager

Yong/Product-Management

First CE: 2020
Art.-No.: 41.905.25 I.-No.: 21010
Subject to change without notice

Archive-File/Record: NAPR022483
Documents registrar: Korbinian Wasmeier
Wiesenweg 22, D-94405 Landau/Isar



A series of 20 horizontal lines for writing, starting from the line where the pencil is positioned and extending downwards.



EH 11/2020 (01)

