

- Ⓧ **Originalbetriebsanleitung  
Holzspalter**
- Ⓤ **Original operating instructions  
Wood Splitter**
- Ⓧ **Mode d'emploi d'origine  
Fendeur de bois**
- Ⓧ **Istruzioni per l'uso originali  
Spaccalegna**
- Ⓧ **Original betjeningsvejledning  
Brændekløver**
- Ⓧ **Original-bruksanvisning  
Vedklyv**
- Ⓧ **Originalne upute za uporabu  
Sjekač drva**
- Ⓧ **Originalna uputstva za upotrebu  
Cepač drva**
- Ⓧ **Originální návod k obsluze  
Štípačka dřeva**
- Ⓧ **Originálny návod na obsluhu  
Štiepačka dreva**

**Einhell®**

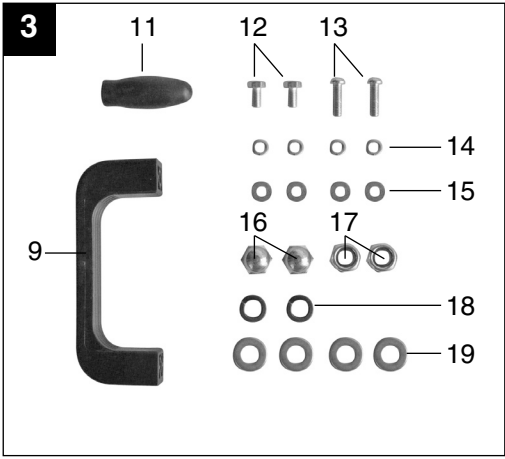
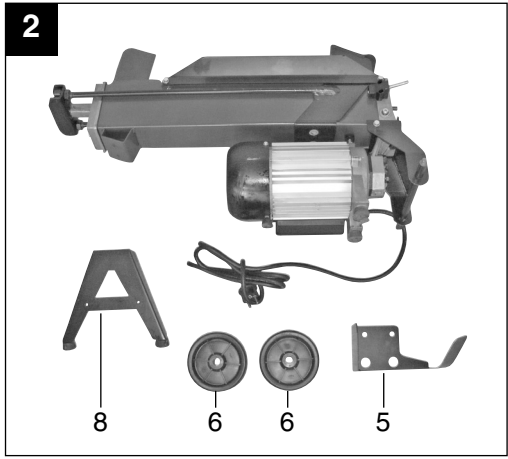
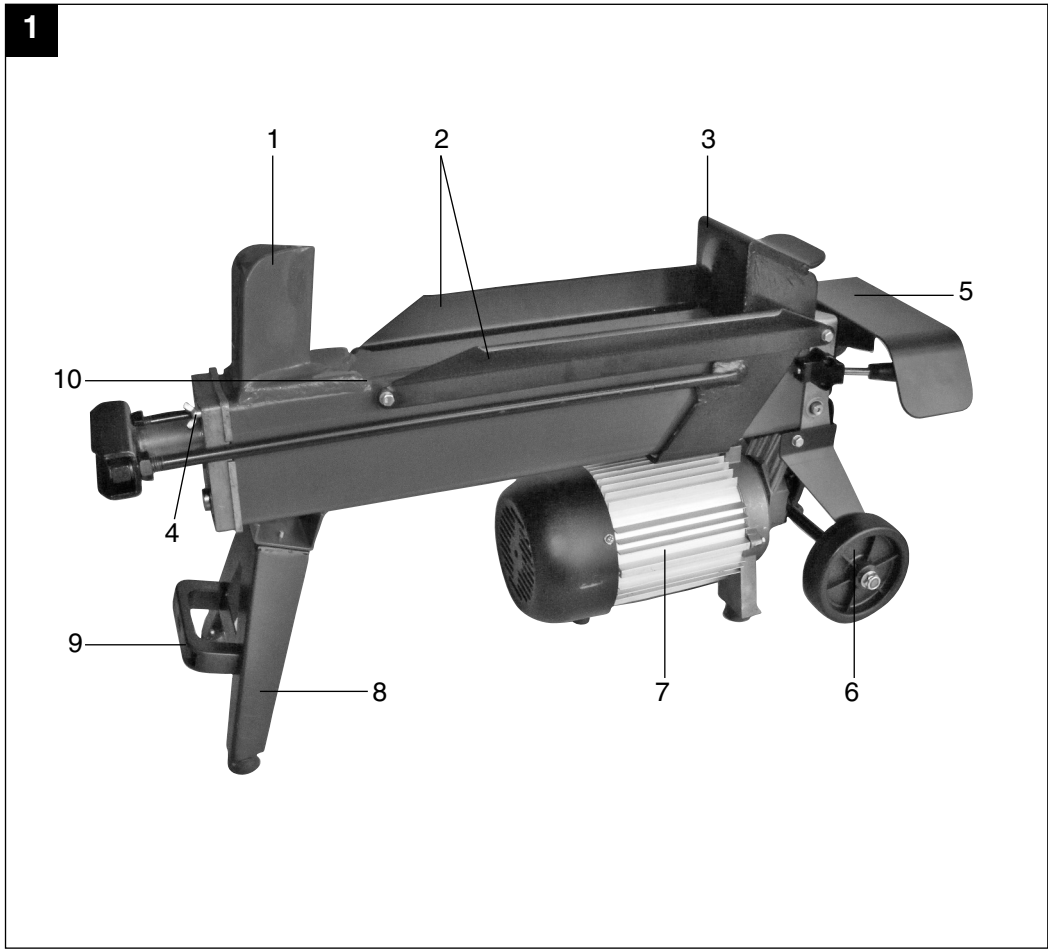
1

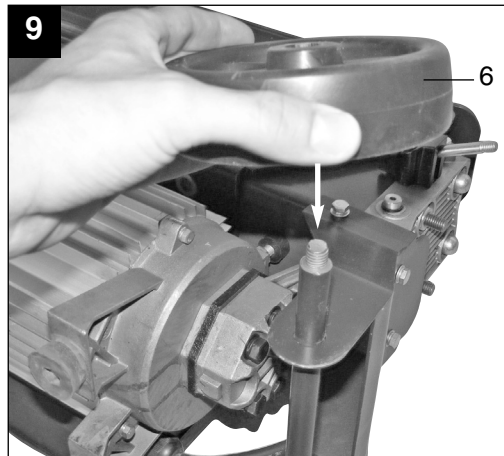
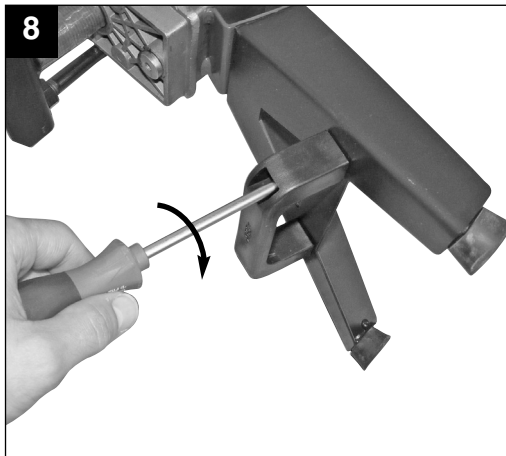
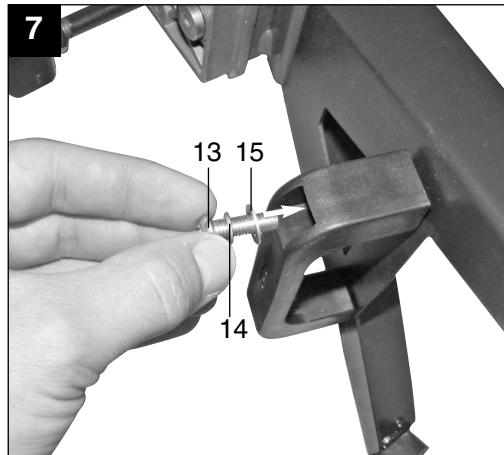
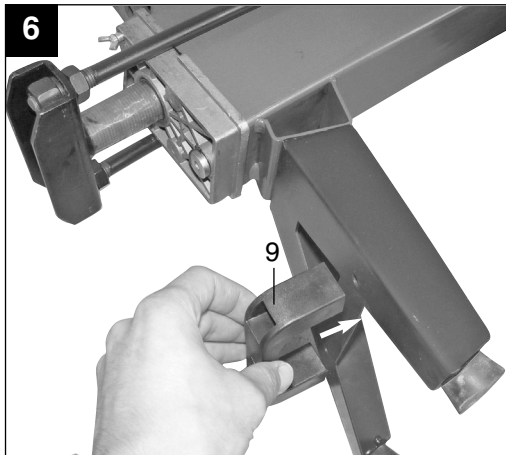
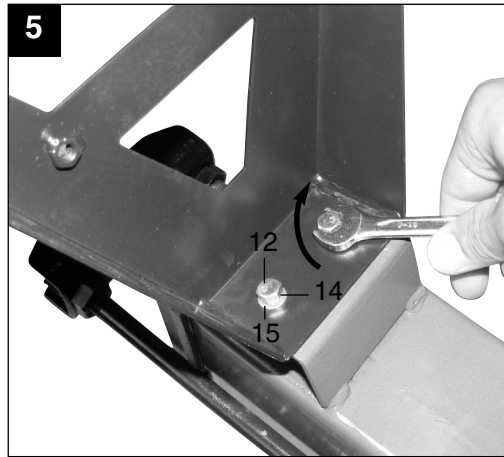
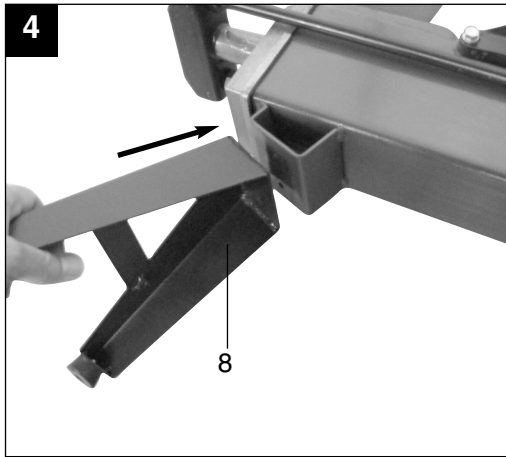


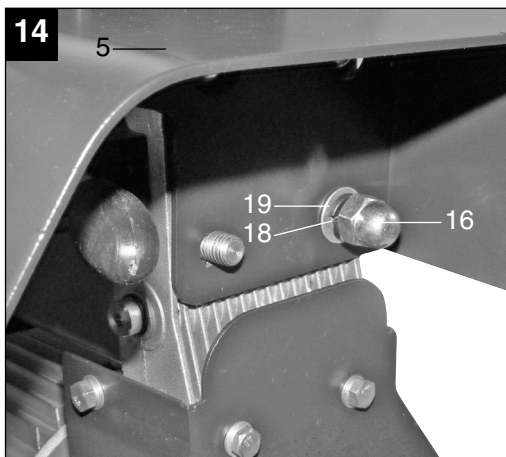
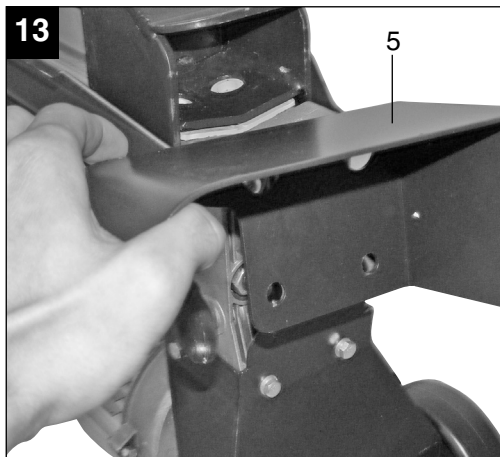
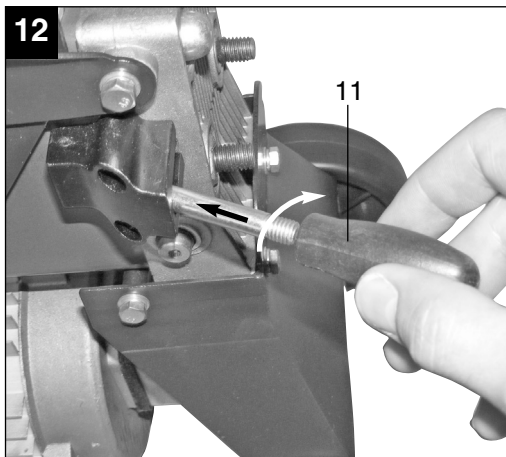
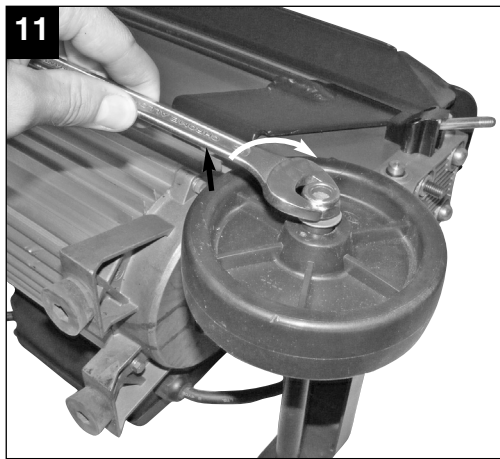
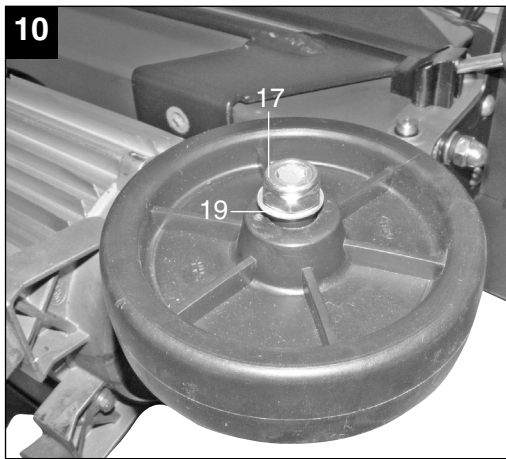
Art.-Nr.: 34.320.13

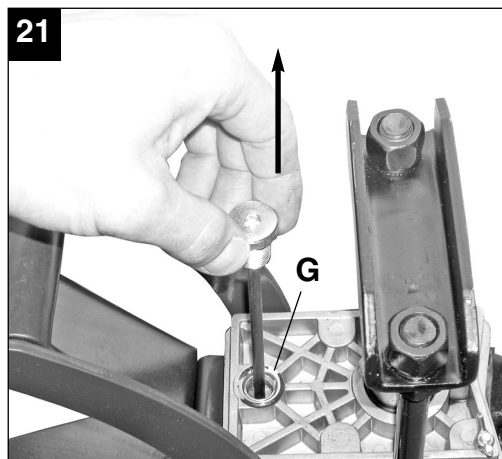
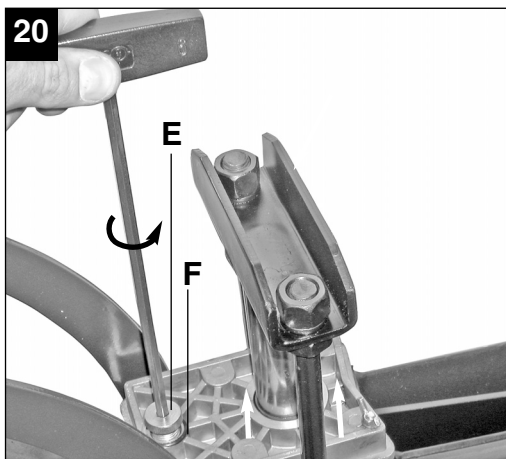
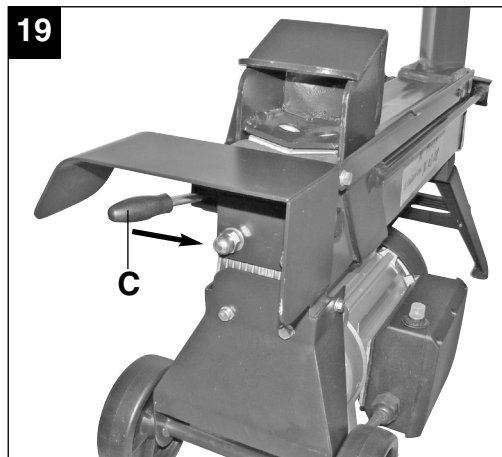
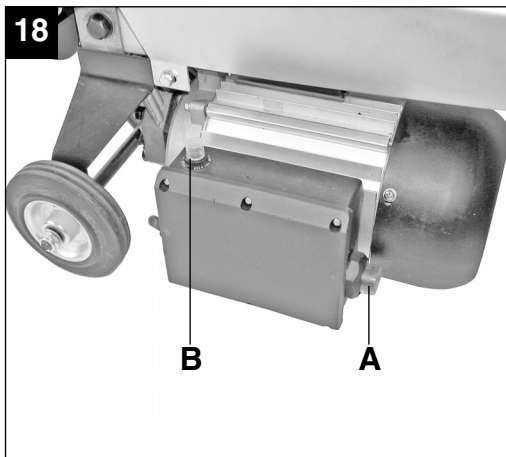
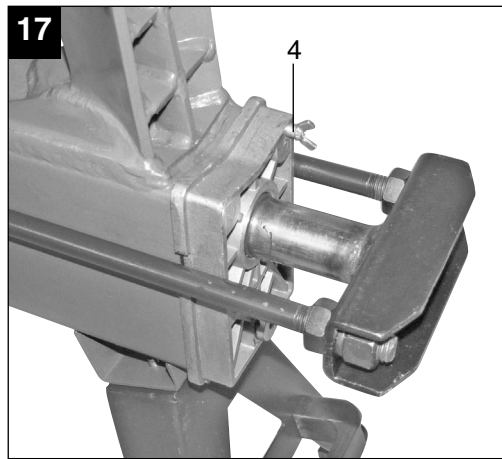
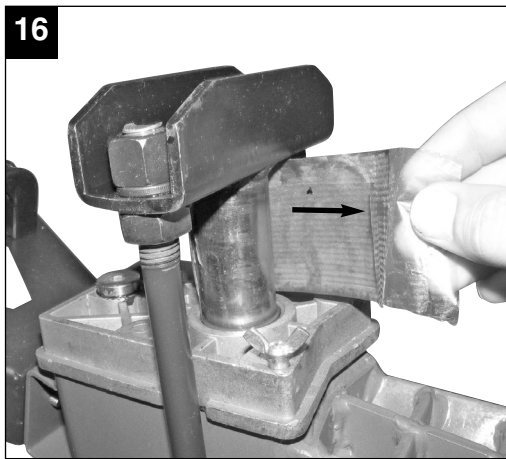
I.-Nr.: 11030

BT-LS **44**

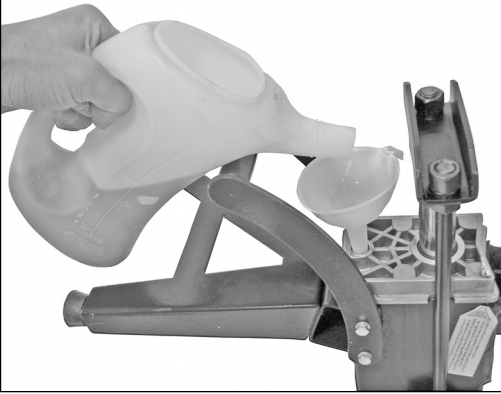




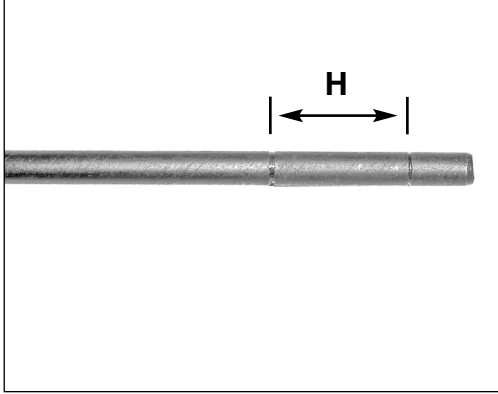




22



23



## Inhaltsverzeichnis:

1. Sicherheitshinweise
2. Gerätebeschreibung
3. Bestimmungsgemäße Verwendung
4. Technische Daten
5. Vor Inbetriebnahme
6. Bedienung
7. Reinigung, Wartung und Ersatzteilbestellung
8. Entsorgung und Wiederverwertung
9. Lagerung und Transport
10. Fehlersuche

**D****⚠ Achtung!**

Beim Benutzen von Geräten müssen einige Sicherheitsvorkehrungen eingehalten werden, um Verletzungen und Schäden zu verhindern. Lesen Sie diese Bedienungsanleitung / Sicherheitshinweise deshalb sorgfältig durch. Bewahren Sie diese gut auf, damit Ihnen die Informationen jederzeit zur Verfügung stehen. Falls Sie das Gerät an andere Personen übergeben sollten, händigen Sie diese Bedienungsanleitung / Sicherheitshinweise bitte mit aus. Wir übernehmen keine Haftung für Unfälle oder Schäden, die durch Nichtbeachten dieser Anleitung und den Sicherheitshinweisen entstehen.

**1. Sicherheitshinweise**

Die entsprechenden Sicherheitshinweise finden Sie im beiliegenden Heftchen!

**⚠ WARNUNG**

**Lesen Sie alle Sicherheitshinweise und Anweisungen.** Versäumnisse bei der Einhaltung der Sicherheitshinweise und Anweisungen können elektrischen Schlag, Brand und/oder schwere Verletzungen verursachen.

**Bewahren Sie alle Sicherheitshinweise und Anweisungen für die Zukunft auf.**

**2. Gerätebeschreibung und Lieferumfang (Bild 1-3)**

1. Spaltkeil
2. Stammführungsbleche
3. Stammschieber
4. Entlüftungsschraube
5. Handschutzblech
6. Räder
7. Motor
8. Vorderer Stützfuß
9. Transportgriff
10. Hauptrahmen
11. Bediengriff
12. 2x Schraube M6 x 12
13. 2x Schraube M6 x 20
14. 4x Federring M6
15. 4x Beilagscheibe M6
16. 2x Hutmutter M10
17. 2x Stopmutter M10
18. 2x Federring M10
19. 4x Beilagscheibe M10

**3. Bestimmungsgemäße Verwendung**

Der Holzspalter ist zum Spalten von Holz mit einer maximalen Länge von 370 mm und einem Durchmesser von 50-250 mm ausgelegt.

Die Maschine darf nur nach ihrer Bestimmung verwendet werden. Jede weitere darüber hinausgehende Verwendung ist nicht bestimmungsgemäß. Für daraus hervorgerufene Schäden oder Verletzungen aller Art haftet der Benutzer/Bediener und nicht der Hersteller.

Bitte beachten Sie, dass unsere Geräte bestimmungsgemäß nicht für den gewerblichen, handwerklichen oder industriellen Einsatz konstruiert wurden. Wir übernehmen keine Gewährleistung, wenn das Gerät in Gewerbe-, Handwerks- oder Industriebetrieben sowie bei gleichzusetzenden Tätigkeiten eingesetzt wird.

**4. Technische Daten**

Netzspannung:	230 V 50 Hz
Aufnahmeleistung:	1500 W S2 20 min
Leerlaufdrehzahl:	2950 min <sup>-1</sup>
Isolationsklasse:	B
Schutzart:	IP 54
Spalkraft max:	4 t
Spalthub:	310 mm
Spaltgeschwindigkeit:	0,035 m/sec.
Stammaufnahmekapazität:	
Durchmesser:	50-250 mm
Länge max:	370 mm
Ölmenge:	2,4 l
Gewicht:	42 kg
Schalldruckpegel L <sub>PA</sub> :	65 dB(A)

**5. Vor Inbetriebnahme (siehe Bilder 4-16)**

**Achtung!** Verwenden Sie das Gerät nur, wenn es komplett montiert ist.



## 6. Bedienung

### 6.1 Empfohlene Größe der zu spaltenden Stämme

Stammaufnahmekapazität:

370 mm (L) x (50—250) mm (Durchm.)

1. Der Stammdurchmesser ist lediglich ein Hinweis. Dünnes Holz kann schwer zu spalten sein, falls es Astlöcher enthält oder die Fasern sehr stark sind.  
Ein dickeres Holz kann auch gespalten werden, wenn seine Fasern glatt und locker sind.
2. Niemals den Holzspalter mit Zylinderdruck länger als 5 Sekunden zwingen, übermäßig hartes Holz zu schneiden. Überhitztes Öl kann unter Druck die Maschine beschädigen.  
Es ist sehr wichtig, daß die Maschine angehalten wird und nach 90°-Drehung der Stamm nochmals versucht wird, falls der Holzspalter nicht beim ersten Versuch spaltet. Falls das Holz immer noch nicht gespalten werden kann, bedeutet dies, daß die Härte des Holzes die Leistungsfähigkeit der Maschine übersteigt und es ausgesondert werden muß, damit der Holzspalter nicht beschädigt wird.

### 6.2 Betrieb

1. **Planen Sie Ihre Arbeitsumgebung.** Arbeiten Sie sicher und sparen Sie Mühe, indem Sie zuerst Ihre Arbeitsumgebung planen.  
Positionieren Sie Ihre Stämme dort, wo sie leicht zu erreichen sind. Legen Sie einen Platz zum Stapeln des Spaltholzes fest oder laden Sie es auf einen danebenstehenden Lastkarren oder einen anderen Träger/Karren.
2. **Die Stämme zum Spalten vorbereiten.** Dieser Spalter nimmt Stämme auf, deren Länge max. 370mm und Durchmesser 50-250 mm sind. Beim Schneiden von Ästen oder großen Abschnitten keine längeren Abschnitte als aufgelistet schneiden. Nicht versuchen grüne Stämme zu spalten. Trockene, gelagerte Stämme spalten sich viel leichter und werden sich nicht so oft festfressen wie grünes (nasses) Holz.
3. **Verlegen Sie die Netzleitung.** Legen Sie eine geeignete Steckdose an, falls notwendig, auch eine geeignete Verlängerungsleitung.
4. **Spalter sicher aufstellen.** Stellen Sie sicher, daß der Spalter fest waagrecht auf einer 60-75 cm hohen, von irgendwelchen Gegenständen freien Auflagefläche aufgestellt ist, damit die Bewegungsfreiheit des Bedieners nicht eingeschränkt wird. Niemals den Spalter auf dem Boden betreiben, da dies ein Risiko von Gesichtsverletzungen durch Späne oder Abfall

ist. Für diese Notwendigkeit wird ein Holzspalter-Podest empfohlen. Falls nötig, blockieren Sie die Räder mit Keilen, um sie vom Rollen zu hindern.

5. **Entlüften.** (Bild 17). Lockern Sie die Entlüftungsschraube (4) um 3-4 Umdrehungen, immer wenn der Spalter benutzt wird. Ziehen Sie die Schraube erst wieder an, wenn Sie mit dem Holzspalten fertig sind.
6. **Stamm in den Holzspalter einlegen (Bild 1).** Legen Sie den Stamm der Länge nach und flach auf den Hauptrahmen (10) des Spalters. Der Stamm muß flach auf dem Spalter liegen und muß durch die Stammführungsbleche umschlossen sein. Niemals versuchen, einen Stamm in einem Winkel zu spalten.  
Sicherstellen, daß der Keil (1) und der Stammschieber (3) den Stamm senkrecht an den Enden erfassen.
7. **Zweihandbetrieb.** Drücken Sie den Ein-/Aus-Schalter des Elektromotors (Bild 18/Pos. A) ein. Warten Sie ein paar Sekunden während der Motor hoch läuft und sich in der Hydraulikpumpe Druck aufbaut. Nun schieben Sie mit der anderen Hand den Bediengriff (Bild 19/Pos. C) zur Seite. Der Stammschieber (Bild 1/Pos. 3) wird den Stamm andrücken, ihn gegen den Keil (Bild 1/Pos. 1) drücken, wobei der Stamm gespalten wird. Wenn der Stamm gespalten ist, lassen Sie den Bediengriff (Bild 19/Pos. C) los, wodurch der Stammschieber (Bild 1/Pos. 3) zurückfahren kann.

#### Achtung!

**Falls der Stamm nicht sofort gespalten wird, erzwingen Sie es nicht durch Aufrechterhalten des Schubs für mehr als ein paar Sekunden. Dies kann das Gerät beschädigen. Es ist besser zu versuchen, den Stamm neu auf dem Spalter zu positionieren oder den Stamm beiseite zu legen.**

8. **Stapeln Sie beim Arbeiten.** Dadurch erhalten Sie einen sichereren Arbeitsbereich, weil er frei bleibt, und die Stolpergefahr oder die Gefahr der Beschädigung der Stromleitung wird vermieden.
9. Vergessen Sie nicht die Entlüftungsschraube (Bild 17/Pos. 4) wieder anzuziehen, wenn Sie mit dem Holzspalten fertig sind.

**D****6.3 Wie ein festgeklemmter Stamm gelöst wird**

1. Beide Bedienelemente loslassen, so daß der Stammschieber (Bild 1/Pos. 3) voll zurückgefahren wird.
2. Einen dreieckigen Holzkeil unter den Stamm fügen und den Stammschieber einschalten, um den Keil unter den festgeklemmten Stamm zu drücken.
3. Diesen Vorgang mit immer größeren Keilen wiederholen, bis der festgeklemmte Stamm gelöst ist.

**Achtung!**

**Niemals auf den festgeklemmten Stamm hämmern oder die Hände nahe am Stamm halten, wenn Sie ihn lösen wollen.**

- BEIM LÖSEN EINES FESTGEKLEMMTEN STAMMES NIEMALS UM UNTERSTÜTZUNG DURCH EINE ANDERE PERSON BITTEN.
- NICHT VERSUCHEN DEN STAMM DURCH SCHLAGEN MIT EINEM WERKZEUG ZU LÖSEN.

**7. Reinigung, Wartung und Ersatzteilbestellung**

Ziehen Sie vor allen Reinigungsarbeiten den Netzstecker.

**7.1 Reinigung**

- Halten Sie Schutzvorrichtungen, Luftschlitz und Motorenhäuser so staub- und schmutzfrei wie möglich. Reiben Sie das Gerät mit einem sauberen Tuch ab oder blasen Sie es mit Druckluft bei niedrigem Druck aus.
- Wir empfehlen, dass Sie das Gerät direkt nach jeder Benutzung reinigen.
- Reinigen Sie das Gerät regelmäßig mit einem feuchten Tuch und etwas Schmierseife. Verwenden Sie keine Reinigungs- oder Lösungsmittel; diese könnten die Kunststoffteile des Gerätes angreifen. Achten Sie darauf, dass kein Wasser in das Geräteinnere gelangen kann.

**7.2 Wartung**

- Im Geräteinneren befinden sich keine weiteren zu wartenden Teile.

**7.2.1 Schärfen des Keils**

1. Nach langer Betriebsdauer und falls erforderlich, den Keil mit einer feinzahnigen Feile schärfen und sorgfältig Grate oder flache Stellen an der Kante entfernen.

**Achtung!**

Bevor Wartungsarbeiten durchgeführt werden, das Gerät von der Stromversorgung trennen!

**7.2.2 Wechsel des Hydrauliköls (Bild 20-23)**

**Das Hydrauliköl sollte alle 300 Betriebsstunden erneuert werden.**

1. Stellen Sie sicher, daß der Stammschieber voll zurückgefahren ist.
2. Lösen Sie den Ölmeßstab (E).  
Achtung! Die Öldichtung (F) ist aus Gummi und kann sehr leicht beschädigt werden, wenn die Ölschraube zu fest angezogen wird. Überprüfen Sie die Öldichtung, wenn Sie den Ölmeßstab heraus drehen.
3. Stellen Sie einen Behälter unter den Holzspalter, der mindestens 4 Liter Öl aufnehmen kann. Kippen Sie dann die Maschine, um das Öl in den Behälter zu leeren.
4. Kippen Sie den Holzspalter so, dass die Ablassöffnung (G) nach oben zeigt. Füllen Sie mit Hilfe eines sauberen Trichters die passende Menge Hydrauliköl ein. (Stellen Sie sicher, daß ausschließlich sauberes und hochwertiges, speziell für diesen Einsatz hergestelltes Hydrauliköl verwendet wird.)
5. Säubern Sie den Ölmeßstab (E) und führen Sie ihn ein, um sicherzustellen, daß der Ölpegel zwischen den beiden Marken (H) am Ölmeßstab liegt.
6. Säubern Sie den Ölmeßstab (E) und die O-Ring Öldichtung (F) gründlich und installieren Sie diese. Seien Sie vorsichtig, damit das Gewinde des Aluminiumdeckels nicht beschädigt wird.

**Empfohlenes Hydrauliköl**

Für den Hydraulikzylinder empfehlen wir die folgenden Hydrauliköle:

**SHELL TELLUS T22**  
**ARAL VITAM Gf22**  
**SP ENGERGOL HCP22**  
**MOBIL DTE11**  
**oder gleichwertiges**

**NICHT ANDERE ÖLSORTEN VERWENDEN**

### 7.2.3 Motorschutzschalter (Bild 18 / Pos. B)

Wird der Motor längere Zeit überlastet, schaltet der Motorschutzschalter die Stromzufuhr automatisch ab. Nach ca. 1 Minute Wartezeit kann dieser durch Eindrücken zurückgesetzt werden und der Holzspalter ist wieder betriebsbereit.

### 7.3 Ersatzteilbestellung

Bei der Ersatzteilbestellung sollten folgende Angaben gemacht werden:

- Typ des Gerätes
- Artikelnummer des Gerätes
- Ident- Nummer des Gerätes
- Ersatzteil- Nummer des erforderlichen Ersatzteils

Aktuelle Preise und Infos finden Sie unter [www.isc-gmbh.info](http://www.isc-gmbh.info)

## 8. Entsorgung und Wiederverwertung

Das Gerät befindet sich in einer Verpackung um Transportschäden zu verhindern. Diese Verpackung ist Rohstoff und ist somit wieder verwendbar oder kann dem Rohstoffkreislauf zurückgeführt werden.

Das Gerät und dessen Zubehör bestehen aus verschiedenen Materialien, wie z.B. Metall und Kunststoffe. Führen Sie defekte Bauteile der Sondermüllentsorgung zu. Fragen Sie im Fachgeschäft oder in der Gemeindeverwaltung nach!

## 9. Lagerung und Transport

Benutzen, transportieren und lagern Sie das Gerät nur im liegenden Zustand, wie in Abb. 1 dargestellt. Lagern Sie das Gerät und dessen Zubehör an einem dunklen, trockenen und frostfreiem sowie für Kinder unzugänglichem Ort. Die optimale Lagertemperatur liegt zwischen 5 und 30 °C.

**D****10. Fehlersuche**

In der folgenden Tabelle sind Probleme, die bei der Nutzung des Holzspalters auftreten können und empfohlene Abhilfemaßnahmen aufgeführt.

<b>Problem</b>	<b>Wahrscheinliche Ursache</b>	<b>Abhilfemaßnahme</b>
Motor startet nicht	Motorschutzschalter hat ausgelöst	Motor abkühlen lassen, und Motorschutzschalter eindrücken
Stamm wird nicht gespalten	Stamm nicht richtig positioniert	Positionieren Sie den Stamm richtig
	Stamm überschreitet zulässige Abmessungen	Reduzieren Sie die Stammgröße
	Keil schneidet nicht	Schärfen Sie den Keil. Entfernen Sie Grate und Kerben vom Keil
	Öl-Leck	Kontaktieren Sie einen autorisierten Fachhändler
Druckeinstellschraube wurde verstellt.		Kontaktieren Sie einen autorisierten Fachhändler
Der Stammschieber bewegt sich ruckelnd oder mit starken Vibrationen nach vorne	Luft im Öl-Kreislauf	Überprüfen sie den Ölstand. Nachfüllen falls nötig. Fall das Problem bestehen bleibt wenden Sie sich an einen autorisierten Fachhändler
Öl tritt am Zylinder oder an anderen Punkten aus	Entlüftungsschraube während des Betriebes nicht gelöst	Entlüftungsschraube lösen
	Entlüftungsschraube während Transport nicht festgezogen	Entlüftungsschraube immer vor Transport festziehen
	Ölablassschraube nicht festgezogen	Ölablassschraube festziehen
	Öldichtung abgenutzt	Kontaktieren Sie einen autorisierten Fachhändler

## Table of contents

1. Safety regulations
2. Layout
3. Intended use
4. Technical data
5. Before starting the equipment
6. Operation
7. Cleaning, maintenance and ordering of spare parts
8. Disposal and recycling
9. Storage and transport
10. Troubleshooting

**GB****⚠ Important!**

When using equipment, a few safety precautions must be observed to avoid injuries and damage. Please read the complete operating manual with due care. Keep this manual in a safe place, so that the information is available at all times. If you give the equipment to any other person, give them these operating instructions as well.

We accept no liability for damage or accidents which arise due to non-observance of these instructions and the safety information.

**1. Safety information**

Please refer to the booklet included in delivery for the safety instructions.

**⚠ CAUTION!****Read all safety regulations and instructions.**

Any errors made in following the safety regulations and instructions may result in an electric shock, fire and/or serious injury.

**Keep all safety regulations and instructions in a safe place for future use.**

**2. Layout and items supplied (Fig. 1-3)**

1. Splitter
2. Trunk guidance panels
3. Trunk pusher
4. Ventilation screw
5. Hand guard
6. Wheels
7. Motor
8. Front support legs
9. Transport handle
10. Main frame
11. Operating handle
12. 2x Screws size M6 x 12
13. 2x Screws size M6 x 20
14. 4 x Spring washer size M6
15. 4 x Washer size M6
16. 2 x Cap nut size M10
17. 2 x Stop nut size M10
18. 2 x Spring washer size M10
19. 4 x Washer size M10

**3. Intended use**

The wood splitter is designed for splitting wood with a maximum length of 370 mm and a diameter of 50 to 250 mm.

The machine is to be used only for its prescribed purpose. Any other use is deemed to be a case of misuse. The user / operator and not the manufacturer will be liable for any damage or injuries of any kind caused as a result of this.

Please note that our equipment has not been designed for use in commercial, trade or industrial applications. Our warranty will be voided if the machine is used in commercial, trade or industrial businesses or for equivalent purposes.

**5. Technical data**

Voltage:	230 V 50 Hz
Power rating:	1500 W S2 20 min
Idle speed:	2950 rpm
Insulation class:	B
Protection type:	IP 54
Max. splitting force:	4 t
Splitting lift:	310 mm
Splitting speed:	0,035 m/sec
Trunk holding capacity:	
Diameter:	50 - 250 mm
Max. length:	370 mm
Oil quantity:	2.4 l
Weight:	40 kg
L <sub>pA</sub> noise level:	65 dB(A)

**5. Before putting the equipment into operation (see Figures 4-16)**

Important. Never use the equipment if it is not fully assembled.

## 6. Operation

### 6.1 Recommended size of the trunks for splitting

Trunk holding capacity:

370 mm (L) x (50 — 250) mm (diameter)

1. The trunk diameters given above are indicative only.  
Thin pieces of wood can be very difficult to split if they contain knot holes or have very tough fibers. On the other hand, it may be possible to split thicker pieces of wood if they have smooth and loose fibers.
2. Never attempt to force the wood splitter to split excessively hard pieces of wood under cylinder pressure for more than 5 seconds. Overheated oil under pressure may cause damage to the machine. It is very important that you stop the machine if the wood splitter fails to split the wood at the first attempt. Then turn the trunk through 90° and attempt to split it again. If the wood still fails to split this means that it is too hard for the capacity of the machine and must be removed to avoid damaging the wood splitter.

### 6.2 Operation

1. **Plan your work area.** To work in safety and save yourself a lot of effort, plan your work area in advance. Position the trunks where they are easy to reach. Allocate an area for stacking the split wood or load it onto a wheelbarrow or other means of transportation positioned to one side.
2. **Prepare the trunks for splitting.** This wood splitter can accommodate trunks with maximum lengths of 370 mm and diameters of 50 – 250 mm. If you cut branches or large logs, never cut any lengths which exceed those specified. Never attempt to split fresh trunks. Dried timber which has been in storage is much easier to split than fresh (moist) wood and will not stick so often.
3. **Lay out the power cable.** Make sure that you have a suitable socket outlet available and, if necessary, a suitable extension cable.
4. **Stand the splitter securely in an upright position.** Make sure that the splitter is securely positioned horizontally on a flat support which is 60 - 75 cm high and has no other objects on it which may hinder the operator's freedom of movement. Never operate the splitter on the ground as this may result in chips or waste material causing injuries to the face. It is recommended that you use a wood splitter platform. If necessary, block the wheels with wedges to prevent them from turning.

5. **Ventilate.** (Fig. 17). Slacken the ventilation screw (4) by turning it 3 - 4 revolutions every time you use the splitter. Do not retighten the screw again until you have finished your wood splitting work.
6. **Place the trunk in the wood splitter (Fig. 1).** Place the trunk lengthwise and flat on the main frame (10) of the splitter. The trunk must lie flat on the splitter and be enclosed by the trunk guidance panels. Never attempt to split a trunk at an angle. Make sure that the wedge (1) and the trunk pusher (3) are aligned vertically to the ends of the trunk.
7. **Two-hand operation.** Press in the On/Off switch on the electric motor (Fig. 18/Item A). Wait a few seconds for the motor to start up and air to be built up in the hydraulic pump. Now slide the operating handle (Fig. 19/Item C) sideways with the other hand. The trunk pusher (Fig. 1/Item 3) will then apply pressure to the trunk and press it against the wedge (Fig. 1/Item 1), thereby splitting the trunk. Once the trunk has been split, release the operating handle (Fig. 19/Item C) so that the trunk pusher (Fig. 1/Item 3) can be moved back again.

#### Important!

**If the trunk fails to split immediately, never attempt to force it to split by maintaining the pressure for more than a few seconds. This may damage the machine. It is far more advisable to try and reposition the trunk on the splitter or to remove the trunk altogether and place it to one side.**

8. **Stack while you are working.** By doing this you will make sure that you have a safe area in which to work because you will keep it clear of obstacles and prevent any risk of tripping over or of the power cable becoming damaged.
9. Do not forget to retighten the ventilation screw (Fig. 17/Item 4) when you have finished your splitting work.

**GB****6.3 HOW TO RELEASE A TRUNK WHICH GETS STUCK**

1. Release both operating handles so that the trunk pusher (Fig. 1/Item 3) can move fully back.
2. Insert a triangular shaped wooden wedge under the trunk and then start the trunk pusher to press the wedge under the stuck trunk.
3. Repeat this process with larger and larger wedges until the stuck trunk is released.

**Important!**

**Never hammer against the stuck trunk or place your hands anywhere near the trunk when trying to release it.**

- NEVER ASK ANYONE ELSE TO HELP WHEN TRYING TO RELEASE A TRUNK WHICH HAS BECOME STUCK.
- NEVER ATTEMPT TO RELEASE THE TRUNK BY HITTING IT WITH A TOOL.

**7. Cleaning, maintenance and ordering of spare parts**

Always pull out the mains power plug before starting any cleaning work.

**7.1 Cleaning**

- Keep all safety devices, air vents and the motor housing free of dirt and dust as far as possible. Wipe the equipment with a clean cloth or blow it with compressed air at low pressure.
- We recommend that you clean the device immediately each time you have finished using it.
- Clean the equipment regularly with a moist cloth and some soft soap. Do not use cleaning agents or solvents; these could attack the plastic parts of the equipment. Ensure that no water can seep into the device.

**7.2 Maintenance**

There are no parts inside the equipment which require additional maintenance.

**7.2.1 Sharpening the wedge**

1. Once it has been in use for some time, or as and when necessary, you should sharpen the wedge with a fine-toothed file and carefully remove any burrs or flat areas on the edge.

**Important!**

Always disconnect the device from the power supply before starting any maintenance work!

**7.2.2 Changing the hydraulic oil (Fig. 20-23)**

**The hydraulic oil should be changed after every 300 hours of operation.**

1. Make sure that the trunk pusher is fully retracted.
2. Unscrew the oil-level gauge (E).  
Important! The oil seal (F) is made of rubber and is very easily damaged if the oil screw is tightened too strongly. Check the oil seal when you unscrew the oil-level gauge. A replacement ring is included with the device.
3. Place a container with a capacity for at least 4 liters of oil beneath the wood splitter. Then tilt the machine to empty the oil into the container.
4. Tilt the wood splitter so that the drainage opening (G) faces upwards. Fill the machine with the amount of hydraulic oil required with the help of a clean funnel. (Make sure that you only use clean, high-quality hydraulic oil which is specifically intended for this purpose.)
5. Clean the oil-level gauge (E) and insert it to check that the oil level is between the two marks (H) on the oil-level gauge.
6. Thoroughly clean the oil-level gauge (E) and the oil seal O-ring (F) and fit them back in place. Be careful to avoid damaging the thread on the aluminium cover.

**Recommended hydraulic oil**

We recommend that you use one of the following makes of hydraulic oil for the hydraulic cylinder:

**SHELL TELLUS T22****ARAL VITAM Gf22****SP ENGERGOL HCP22****MOBIL DTE11****or an alternative of the same quality**

NEVER USE ANY OTHER TYPES OF OIL



### 7.2.3 Motor circuit breaker switch (Fig. 18/ Item B)

If the motor is overloaded for a longer period the motor circuit breaker switch will shut off the power supply automatically.

This can be reset by pressing it in after waiting approximately 1 minute. The wood splitter will then be ready for use again.

### 7.3 Ordering replacement parts

Please quote the following data when ordering replacement parts:

- Type of machine
- Article number of the machine
- Identification number of the machine
- Replacement part number of the part required

For our latest prices and information please go to [www.isc-gmbh.info](http://www.isc-gmbh.info)

## 8. Disposal and recycling

The unit is supplied in packaging to prevent its being damaged in transit. This packaging is raw material and can therefore be reused or can be returned to the raw material system.

The unit and its accessories are made of various types of material, such as metal and plastic.

Defective components must be disposed of as special waste. Ask your dealer or your local council.

## 9. Storage and transport

Use, transport and store the equipment only in a horizontal position as shown in Fig. 1. Store the equipment and accessories out of children's reach in a dark and dry place at above freezing temperature. The ideal storage temperature is between 5 and 30 °C.

**GB****10. Troubleshooting**

The following table describes the possible problems which may arise when you use the wood splitter and provides recommended remedial measures for dealing with them.

<b>Problem</b>	<b>Probable cause</b>	<b>Remedy</b>
Motor fails to start	Motor circuit breaker has been triggered	Allow the motor to cool down and press in the motor circuit breaker switch
Trunk fails to split	Trunk is incorrectly positioned Trunk exceeds permitted dimensions Wedge fails to cut Oil leak Pressure setting screw has been displaced	Position the trunk correctly Reduce the size of the trunk Sharpen the wedge. Remove burrs and nicks from the wedge Contact an authorized dealer Contact an authorized dealer
The trunk pusher moves forward with jolts or heavy vibrations	Air in the oil circuit	Check the oil level. Top up if necessary. If the problem remains, contact an authorized dealer.
Escaping oil from the cylinder or other point.	Ventilation screw not unscrewed during operation. Ventilation screw not screwed tight during transportation Oil drainage screw not screwed tight Oil seal is worn	Unscrew the ventilation screw Always tighten the ventilation screw before transporting Tighten the oil drainage screw Contact an authorized dealer

## Table des matières

1. Consignes de sécurité
2. Description de l'appareil
3. Utilisation conforme à l'affectation
4. Caractéristiques techniques
5. Avant la mise en service
6. Commande
7. Nettoyage, maintenance et commande de pièces de rechange
8. Mise au rebut et recyclage
9. Stockage et transport
10. Détection d'anomalies

**F****⚠ Attention !**

Lors de l'utilisation d'appareils, il faut respecter certaines mesures de sécurité afin d'éviter des blessures et dommages. Veuillez donc lire attentivement ce mode d'emploi. Conservez-le bien de façon à pouvoir disposer à tout moment de ces informations. Si l'appareil doit être remis à d'autres personnes, remettez-leur aussi ce mode d'emploi. Nous déclinons toute responsabilité pour les accidents et dommages dus au non-respect de ce mode d'emploi et des consignes de sécurité.

**1. Consignes de sécurité**

Vous trouverez les consignes de sécurité correspondantes dans le petit manuel ci-joint.

**⚠ AVERTISSEMENT !**

**Veillez lire toutes les consignes de sécurité et instructions.**

Tout non-respect des consignes de sécurité et instructions peut provoquer une décharge électrique, un incendie et/ou des blessures graves.

**Conservez toutes les consignes de sécurité et instructions pour une consultation ultérieure.**

**2. Description de l'appareil et volume de livraison (fig. 1-3)**

1. Coin à refendre
2. Tôles de guidage des bûches
3. Pousse-bûche
4. Vis de purge d'air
5. Tôle de protection de la main
6. Roues
7. Moteur
8. Pied de support avant
9. Poignée de transport
10. Cadre principal
11. Poignée de commande
12. 2x vis M6 x 12
13. 2x vis M6 x 20
14. 4x rondelles élastiques M6
15. 4x rondelles M4
16. 2x écrous borgnes M10
17. 2x écrous d'arrêt M10
18. 2x rondelles élastiques M10
19. 4x rondelles M10

**3. Utilisation conforme à l'affectation**

Le fendeur de bois est conçu pour fendre des morceaux de bois d'une longueur maximale de 370 mm et d'un diamètre de 50 à 250 mm.

La machine doit exclusivement être employée conformément à son affectation. Chaque utilisation allant au-delà de cette affectation est considérée comme non conforme. Pour les dommages en résultant ou les blessures de tout genre, le producteur décline toute responsabilité et l'opérateur/l'exploitant est responsable.

Veillez au fait que nos appareils, conformément à leur affectation, n'ont pas été construits, pour être utilisés dans un environnement professionnel, industriel ou artisanal. Nous déclinons toute responsabilité si l'appareil est utilisé professionnellement, artisanalement ou dans des sociétés industrielles, tout comme pour toute activité équivalente.

**4. Caractéristiques techniques**

Tension du réseau:	230 V 50 Hz
Puissance absorbée:	1500 W S2 20 min
Vitesse de rotation de marche à vide:	2950 tr/min
Classe d'isolation:	B
Type de protection:	IP 54
Puissance maxi:	4 t
Hauteur de fente:	310 mm
Vitesse de fente	0,035 m/sec
Capacité de logements de bûches:	
Diamètre:	50-250 mm
Longueur maxi:	370 mm
Quantité d'huile:	2,4 l
Poids:	42 kg
Niveau de pression acoustique $L_{pA}$ :	65 dB(A)

**5. Avant la mise en service (cf. fig. 4-16)**

Attention ! Utilisez l'appareil uniquement lorsqu'il est complètement monté.

## 6. Commande

### 6.1 Taille recommandée des bûches à fendre

Capacité de logements de bûches :  
370 mm (L) x (50—250) mm (Diam.)

1. Le diamètre de bûche est uniquement une indication.  
Le bois mince peut être très difficile à fendre s'il a des trous provenant de noeuds ou que ses fibres sont très solides. Il est possible aussi de fendre du bois épais si ses fibres sont lisses et lâches.
2. Ne jamais forcer le fendeur de bois avec une pression de cylindres de plus de 5 secondes dans le but de fendre du bois trop dur. L'huile surchauffée peut endommager la machine sous pression. Il est très important d'arrêter la machine et de refaire un essai après avoir tourné le bûche d'environ 90° lorsque le fendeur de bois ne réussit pas à fendre au premier essai. S'il est encore impossible de fendre le bois, cela signifie que la dureté du bois surpasse la capacité de la machine et qu'il faut donc retirer ce bois pour ne pas endommager le fendeur de bois.

### 6.2 Fonctionnement

1. **Prévoyez l'environnement de votre travail.** Travaillez en toute sûreté et réservez vos forces en planifiant tout d'abord l'environnement de votre poste de travail. Positionnez les bûches à un endroit dans lequel vous pourrez facilement les prendre. Préparez l'endroit dans lequel vous entasserez le bois fendu ou la brouette ou autre support sur lequel vous le transporterez.
2. **Préparer les bûches à fendre.** Ce fendeur convient à des bûches d'une longueur max. de 370 mm et d'un diamètre 50 à 250 mm. Lors de la découpe de noeuds ou de grands morceaux, ne coupez jamais de morceaux plus longs que ce qui est indiqué dans la liste. Ne pas essayer de fendre des bûches verts. Les bûches secs en dépôt sont bien plus faciles à fendre et ne se coincent pas aussi souvent que le bois vert (humide).
3. **Poser le câble réseau.** Mettez une prise appropriée en place, si nécessaire également un câble de rallonge en fonction.
4. **Mettre le fendeur de bois de façon qu'il tienne sûrement.** Assurez-vous que le fendeur est bien placé horizontalement sur une surface de pose de 60 à 75 cm de haut, exempte de tout objet pour ne pas limiter la liberté de mouvement de l'opérateur. Ne jamais exploiter le fendeur sur le sol, ceci entraînerait un risque de blessure du visage par des copeaux ou des rognures. Il set

donc recommandé d'utiliser une plate-forme à fendeur de bois. Si besoin, bloquez les roues avec des cales, pour éviter qu'elles ne roulent.

5. **Purge d'air.** (Figure 17). Desserrez la vis pour purge d'air (4) de 3-4 tours, dès que vous voulez utiliser le fendeur. Ne resserrez la vis que lorsque vous avez terminé de travailler avec le fendeur.
6. **Déposez le bûche dans le fendeur de bois (figure 1).** Placez le bûche dans la longueur en le posant à plat sur le cadre principal (10) du fendeur. Le trombe à plat sur le fendeur et doit être entouré par les tôles de guidage des bûches. N'essayez jamais de fendre un bûche dans un angle. Assurez-vous que la coin à fendre(1) et le pousse-bûche (3) saisissent bien le bûche verticalement aux extrémités.
7. **Service deux mains.** Appuyez sur l'interrupteur marche/arrêt du moteur électrique (fig. 18/pos. A). Patientez quelques secondes pendant que le moteur démarre et que la pression se constitue dans la pompe hydraulique. Poussez à présent la poignée de commande (fig. 19/pos. C) sur le côté avec l'autre main. Le pousse-bûche (fig. 1/pos. 3) pousse la bûche contre le coin à fendre (fig. 1/pos. 1) pendant que la bûche est fendue. Lorsque la bûche est fendue, relâchez la poignée (fig. 19/ pos. C) pour que le pousse-bûche (fig. 1/pos. 3) retourne à sa place.

#### Attention !

**Si le bûche n'est pas immédiatement fendu, n'essayez pas de le forcer en maintenant la poussée plus de quelques secondes. Cela peut endommager l'appareil. Est préférable d'essayer de positionner le bûche autrement sur le fendeur ou de le mettre de côté.**

8. **Empiler les bûches pendant le travail.** De la sorte, votre poste de travail sera sûr car il ne sera pas encombré, ainsi vous éviterez les risques de trébucher ou d'endommager le câble.
9. N'oubliez pas de resserrer la vis de purge d'air (fig. 17/pos. 4) lorsque vous aurez terminé de fendre le bois.

**F****6.3 COMMENT RETIRER UN BÛCHE COINCÉ**

1. Relâcher les deux organes de commande de manière que le pousse-bûche (figure 1/pos. 3) retourne complètement à sa place.
2. Placez une coin à fendre triangulaire en bois sous le bûche et mettez le pousse-bûche en circuit afin de pousser le coin à fendre sous le bûche coincé.
3. Répétez cette manoeuvre en utilisant toujours des cales de plus en plus grandes jusqu'à ce que le bûche coincé se décroince.

**Attention!**

**Ne martelez jamais un bûche coincé et ne mettez jamais vos mains à proximité du bûche si vous voulez le décroincer.**

- LORSQUE VOUS ESSAYEZ DE DÉCOINCER UN BÛCHE, NE DEMANDEZ JAMAIS DE L'AIDE D'UNE AUTRE PERSONNE.
- N'ESSAYEZ SURTOUT PAS DE DÉCOINCER LE BÛCHE EN TAPANT DESSUS AVEC UN OUTIL.

**7. Nettoyage, maintenance et commande de pièces de rechange**

Retirez la fiche de contact avant tous travaux de nettoyage.

**7.1 Nettoyage**

- Maintenez les dispositifs de protection, les fentes à air et le carter de moteur aussi propres (sans poussière) que possible. Frottez l'appareil avec un chiffon propre ou soufflez dessus avec de l'air comprimé à basse pression.
- Nous recommandons de nettoyer l'appareil directement après chaque utilisation.
- Nettoyez l'appareil régulièrement à l'aide d'un chiffon humide et un peu de savon. N'utilisez aucun produit de nettoyage ni détergeant ; ils pourraient endommager les pièces en matières plastiques de l'appareil. Veillez à ce qu'aucune eau n'entre à l'intérieur de l'appareil.

**7.2 Maintenance**

Aucune pièce à l'intérieur de l'appareil n'a besoin de maintenance.

**7.2.1 Affûter le coin à fendre**

1. Après une longue durée de services et lorsque ceci est nécessaire, aiguisez le coin à fendre à l'aide d'une lime à dents fines et retirez précautionneusement les bavures ou les points plats des arêtes.

**Attention !**

Avant de réaliser des travaux d'entretien, déconnectez l'appareil de l'alimentation en courant !

**7.2.2 Changement d'huile hydraulique (figure 20-23)**

**L'huile hydraulique doit être remplacée toutes les 300 heures de service.**

1. Assurez-vous que le pousse-bûche retourne bien complètement.
2. Desserrez la jauge de niveau d'huile (E). Attention! Le joint étanche à l'huile (F) est en caoutchouc et peut être très facilement endommagé si le bouchon de l'huile est trop serré. Contrôlez le joint à huile lorsque vous desserrez la jauge de niveau d'huile pour la sortir. Vous trouverez une bague de rechange avec cet appareil.
3. Placez un conteneur sous le fendeur de bois. Il doit pouvoir contenir au moins 4 litres d'huile. Faites ensuite basculer la machine afin de vider l'huile dans le conteneur.
4. Basculez le fendeur de bois de façon que l'orifice de vidange (G) soit tourné vers le haut. Remplissez d'huile à l'aide d'un entonnoir propre, en quantité suffisante. (Assurez-vous de n'utiliser alors exclusivement de l'huile hydraulique propre et de grande qualité produite spécialement dans ce but.)
5. Nettoyez la jauge de niveau d'huile (E) et introduisez-la dans l'huile afin de vérifier que le niveau d'huile se trouve bien entre les deux marques (H) sur la jauge de niveau d'huile.
6. Nettoyez à fond la jauge de niveau d'huile (E) et le joint torique d'étanchéité à l'huile (F) et installez-les. Procédez avec précaution pour ne pas endommager le filet du couvercle en aluminium.

**Huile hydraulique recommandée**

Pour le vérin hydraulique, nous recommandons les huiles hydrauliques suivantes:

**SHELL TELLUS T22**  
**ARAL VITAM Gf22**  
**SP ENGERGOL HCP22**  
**MOBIL DTE11**  
**ou équivalente**

**NE PAS UTILISER D'AUTRES SORTES D'HUILE**

### 7.2.3 Disjoncteur-protecteur (figure 18 / pos. B)

Si le moteur est surchargé pendant une durée prolongée, le disjoncteur-protecteur déconnecte automatiquement l'alimentation électrique.

Au bout d'env. 1 minute d'attente, on peut le remettre à zéro en l'enfonçant. Le fendeur de bois est alors à nouveau prêt à l'emploi.

### 7.3 Commande de pièces de rechange :

Pour les commandes de pièces de rechange, veuillez indiquer les références suivantes:

- Type de l'appareil
- No. d'article de l'appareil
- No. d'identification de l'appareil
- No. de pièce de rechange de la pièce requise

Vous trouverez les prix et informations actuelles à l'adresse [www.isc-gmbh.info](http://www.isc-gmbh.info)

## 8. Mise au rebut et recyclage

L'appareil se trouve dans un emballage permettant d'éviter les dommages dus au transport. Cet emballage est une matière première et peut donc être réutilisé ultérieurement ou être réintroduit dans le circuit des matières premières.

L'appareil et ses accessoires sont en matériaux divers, comme par ex. des métaux et matières plastiques. Eliminez les composants défectueux dans les systèmes d'élimination des déchets spéciaux. Renseignez-vous dans un commerce spécialisé ou auprès de l'administration de votre commune !

## 9. Stockage et transport

Utilisez, transportez et stockez l'appareil uniquement couché, comme indiqué en fig. 1. Entreposez l'appareil et ses accessoires dans un endroit sombre, au sec et à l'abri du gel qui doit être inaccessible aux enfants. La température de stockage optimale est comprise entre 5 et 30 °C.

## 10. Recherche d'erreurs

Dans le tableau suivant, des problèmes pouvant apparaître pendant l'emploi du fendeur de bois sont indiqués ainsi que les possibilités d'y remédier.

Problème	Origine probable	Mesure corrective
Moteur ne démarre pas	Le disjoncteur-protecteur s'est déclenché	Laissez refroidir le moteur, et enfoncez le disjoncteur-protecteur
La bûche n'est pas fendue	La bûche n'est pas correctement positionnée La bûche dépasse les dimensions autorisées Le coin à fendre ne coupe pas Fuite d'huile La vis de réglage de la pression a été dérégulée.	Positionnez la bûche correctement Réduisez la taille de la bûche Aiguissez le coin à fendre. Retirez les bavures et encoches du coin à fendre Contactez un distributeur autorisé Contactez un distributeur autorisé
Le pousse-bûche bouge par saccades ou en vibrant fortement	De l'air dans le circuit hydraulique	Contrôlez le niveau d'huile. Remplir si nécessaire. Si le problème persiste, veuillez vous adresser à un distributeur autorisé
De l'huile s'échappe sur le vérin ou à d'autres endroits	La vis de purge d'air n'a pas été desserrée pendant le service La vis de purge d'air n'a pas été serrée pendant le transport Le bouchon de vidange d'huile n'est pas resserré Joint étanche à l'huile détérioré par l'usage	Desserrer la vis de purge d'air Resserrer toujours la vis de purge d'air avant le transport à fond Resserrer le bouchon de vidange d'huile à fond Contactez un distributeur autorisé





**Indice**

- 1. Avvertenze di sicurezza
- 2. Descrizione dell'apparecchio
- 3. Utilizzo proprio
- 4. Caratteristiche tecniche
- 5. Prima della messa in esercizio
- 6. Uso
- 7. Pulizia, manutenzione e ordinazione dei pezzi di ricambio
- 8. Smaltimento e riciclaggio
- 9. Magazzinaggio e trasporto
- 10. Ricerca degli errori

**⚠ Attenzione!**

Nell'usare gli apparecchi si devono rispettare diverse avvertenze di sicurezza per evitare lesioni e danni. Quindi leggete attentamente queste istruzioni per l'uso. Conservatele bene per avere a disposizione le informazioni in qualsiasi momento. Se date l'apparecchio ad altre persone consegnate loro queste istruzioni per l'uso insieme all'apparecchio! Non ci assumiamo alcuna responsabilità per incidenti o danni causati dal mancato rispetto di queste istruzioni e delle avvertenze di sicurezza.

**1. Avvertenze di sicurezza**

Le relative avvertenze di sicurezza si trovano nell'opuscolo allegato.

**⚠ AVVERTIMENTO!**

**Leggete tutte le avvertenze di sicurezza e le istruzioni.**

Dimenticanze nel rispetto delle avvertenze di sicurezza e delle istruzioni possono causare scosse elettriche, incendi e/o gravi lesioni.

**Conservate tutte le avvertenze e le istruzioni per eventuali necessità future.**

**2. Descrizione dell'apparecchio ed elementi forniti (Fig. 1-3)**

1. Cuneo
2. Lamiera di guida del tronco
3. Spingitore
4. Vite di sfianto
5. Lamiera protettiva
6. Ruote
7. Motore
8. Piede di appoggio anteriore
9. Impugnatura di trasporto
10. Telaio principale
11. Impugnatura di comando
12. 2x vite M6 x 12
13. 2x vite M6 x 20
14. 4x rosetta elastica M6
15. 4x rosetta M6
16. 2x dado cieco M10
17. 2x dado autobloccante M10
18. 2x rosetta elastica M10
19. 4x rosetta M10

**3. Utilizzo proprio**

Lo spaccalegna è concepito per spaccare legna con lunghezza massima di 370 mm e un diametro massimo di 50-250 mm.

L'apparecchio deve venire usato solamente per lo scopo a cui è destinato. Ogni altro tipo di uso che esuli da quello previsto non è un uso conforme. L'utilizzatore/l'operatore, e non il costruttore, è responsabile dei danni e delle lesioni di ogni tipo che ne risultino.

Tenete presente che i nostri apparecchi non sono stati costruiti per l'impiego professionale, artigianale o industriale. Non ci assumiamo alcuna garanzia quando l'apparecchio viene usato in imprese commerciali, artigianali o industriali, o in attività equivalenti.

**4. Caratteristiche tecniche**

Tensione di rete:	230 V 50 Hz
Potenza assorbita:	1500 W S2 20 min
Numero di giri a vuoto:	2950 min <sup>-1</sup>
Tipo di isolamento:	B
Tipo di protezione:	IP 54
Forza di taglio max.:	4 t
Corsa di taglio:	310 mm
Velocità di lavoro	0,035 m/sec
Capacità di alloggiamento tronco:	
diametro:	50-250 mm
lunghezza max.:	370 mm
Quantità di olio:	2,4 l
Peso:	42 kg
Livello di pressione acustica L <sub>PA</sub> :	65 dB (A)

**5. Prima della messa in esercizio (vedi Fig. 4-16):**

Attenzione! Utilizzate l'apparecchio solo se interamente montato.



## 6. Uso

### 6.1 Dimensioni consigliate dei tronchi da spaccare

Capacità di alloggiamento tronco:  
370 mm (L) x (50—250) mm (diam.)

1. Il diametro del tronco è solamente un valore indicativo.  
Può essere difficile spaccare la legna sottile se contiene nodi oppure se le fibre sono molto dure. È possibile anche spaccare un pezzo di legna grosso se le sue fibre sono lisce e poco rigide.
2. Non sottoponete mai lo spaccalegna ad uno sforzo eccessivo della pressione del cilindro per oltre 5 secondi al fine di tagliare legna eccessivamente dura. L'olio surriscaldato e sotto pressione può danneggiare la macchina. Se la legna non viene spaccata al primo colpo, è molto importante che l'apparecchio venga fermato e che venga fatto un nuovo tentativo dopo avere ruotato il tronco di 90°. Se continua a non essere possibile spaccare la legna, ciò significa che la durezza del legno supera le capacità della macchina e quindi il tronco deve essere lasciato da parte per non rovinare lo spaccalegna.

### 6.2 Esercizio

1. **Organizzazione della zona di lavoro**  
Organizzando in precedenza la zona di lavoro lavorate in modo sicuro senza spreco di energie. Mettete i tronchi in un punto facile da raggiungere. Scegliete un posto per impilare la legna spaccata oppure caricatela su una carriola od un carretto vicino.
2. **Preparazione dei tronchi da spaccare** Questo spaccalegna è concepito per tronchi di lunghezza max. di 370 mm e diametro 50-250 mm. Nel tagliare rami o pezzi grossi non tagliate pezzi più lunghi di quanto indicato. Non cercate di tagliare tronchi verdi. I tronchi vecchi e secchi sono molto più facili da spaccare e non rimangono incastrati così spesso come la legna verde (umida).
3. **Posa del cavo di alimentazione** Predisponete una presa adatta e, se necessario, anche un cavo di prolunga adeguato.
4. **Installazione sicura dello spaccalegna**  
Accertatevi che lo spaccalegna sia ben installato in orizzontale su una superficie alta ca. 60-75 cm, libera da altri oggetti che potrebbero ostacolare i movimenti dell'operatore. Non usate mai lo spaccalegna tenendolo a livello del terreno perché ciò comporta il rischio di ferite al viso causate da trucioli o scarti. A questo scopo si consiglia una pedana per lo spaccalegna. Se

necessario bloccate le ruote con cunei che ne impediscano lo spostamento involontario.

5. **Sfiato.** (Fig. 17) Allentate la vite di sfiato (4) di 3-4 giri ogni volta che lo spaccalegna viene usato. Serrate di nuovo questa vite una volta terminato di spaccare la legna.
6. **Inserimento del tronco nello spaccalegna (Fig. 1)** Inserite il tronco piano e per il lato lungo sul telaio principale (10) dello spaccalegna. Il tronco deve essere appoggiato piano sullo spaccalegna e deve essere circondato dalle lamiere di guida. Non cercate mai di spaccare un tronco in posizione obliqua. Accertatevi che il cuneo (1) e lo spingitore del tronco (3) prendano verticalmente il tronco alle estremità.
7. **Esercizio a due mani** Premete l'interruttore ON/OFF del motore elettrico (Fig. 18/Pos. A). Attendete un paio di secondi finché il motore raggiunga i pieni giri e nella pompa idraulica si crei pressione. Con l'altra mano spostate ora lateralmente l'impugnatura di comando (Fig. 19/Pos. C). Lo spintore (Fig. 1/Pos. 3) spingerà il tronco contro il cuneo (Fig. 1/Pos. 1) spaccandolo. Quando il tronco è spaccato, lasciate andare l'impugnatura di comando (Fig. 19/Pos. C), permettendo così allo spintore (Fig. 1/Pos. 3) di ritornare in posizione.

#### Attenzione!

**Se il tronco non si spacca subito, non cercate di farlo a tutti i costi mantenendo la pressione per più di alcuni secondi. Ciò può danneggiare l'apparecchio. È meglio provare a cambiare la posizione del tronco sullo spaccalegna oppure mettere il tronco da parte.**

8. **Impilamento della legna durante il lavoro.** In questo modo avete una zona di lavoro sicura perché rimane libera e si evita il pericolo di inciampare o di danneggiare il cavo di alimentazione.
9. Non dimenticate di serrare di nuovo la vite di sfiato (Fig. 17/Pos. 4) una volta terminato di spaccare la legna.



### 6.3 COME LIBERARE UN TRONCO RIMASTO INCASTRATO

1. Lasciate andare entrambi gli elementi di comando in modo che lo spingitore (Fig. 1/Pos. 3) possa ritornare completamente alla posizione di partenza.
2. Inserite un cuneo triangolare sotto il tronco ed attivate lo spingitore per premere il cuneo al di sotto del tronco incastrato.
3. Ripetete questa operazione con cunei sempre più grandi fino a quando il tronco incastrato si sia liberato.

#### Attenzione!

**Non date mai colpi di martello sul tronco incastrato né tenete le mani vicino al tronco se lo volete liberare.**

- NON RICORRETE MAI ALL'AIUTO DI UN'ALTRA PERSONA SE VOLETE LIBERARE UN TRONCO INCASTRATO.
- NON CERCATE DI LIBERARE IL TRONCO COLPENDOLO CON UN UTENSILE.

## 7. Pulizia, manutenzione e ordinazione dei pezzi di ricambio

Prima di qualsiasi lavoro di pulizia staccate la spina dalla presa di corrente.

### 7.1 Pulizia

- Tenete il più possibile i dispositivi di protezione, le fessure di aerazione e la carcassa del motore liberi da polvere e sporco. Strofinare l'apparecchio con un panno pulito o soffiare con l'aria compressa a pressione bassa.
- Consigliamo di pulire l'apparecchio subito dopo averlo usato.
- Pulite l'apparecchio regolarmente con un panno asciutto ed un po' di sapone. Non usate detergenti o solventi perché questi ultimi potrebbero danneggiare le parti in plastica dell'apparecchio. Fate attenzione che non possa penetrare dell'acqua nell'interno dell'apparecchio.

### 7.2 Manutenzione

All'interno dell'apparecchio non si trovano altre parti sottoposte ad una manutenzione qualsiasi.

### 7.2.1 Affilamento del cuneo

1. Dopo un uso prolungato e se necessario affilate il cuneo con una lima a denti sottili e togliete con cura bave o punti piatti sul bordo.

#### Attenzione!

Prima di eseguire lavori di manutenzione staccate l'apparecchio dall'alimentazione di corrente!

### 7.2.2 Cambio dell'olio idraulico (Fig. 20-23)

**L'olio idraulico dovrebbe essere sostituito ogni 300 ore di esercizio.**

1. Accertatevi che lo spingitore sia ritornato completamente alla posizione di partenza.
2. Estraete l'astina dell'olio (E).  
Attenzione! La guarnizione dell'olio (F) è di gomma e può essere facilmente danneggiata se la chiusura a vite viene serrata eccessivamente. Verificate la guarnizione dell'olio quando estraete l'astina dell'olio. Un anello di ricambio è accluso all'apparecchio.
3. Mettete sotto allo spaccalegna un recipiente che possa contenere almeno 4 litri. Inclinate quindi la macchina per svuotare l'olio nel recipiente.
4. Inclinate lo spaccalegna in modo tale che l'apertura di sfiato (G) sia diretta verso l'alto. Con l'aiuto di un imbuto pulito versate la quantità adatta di olio idraulico. (Accertatevi che venga usato solamente olio idraulico pulito e di qualità, prodotto esclusivamente per questo scopo).
5. Pulite l'astina dell'olio (E) e inseritela per controllare che il livello dell'olio sia compreso tra le due marcature (H) su di essa.
6. Pulite a fondo l'astina dell'olio (E) e la guarnizione circolare (F) e montatele. Lavorate con cautela in modo che il filetto del coperchio in alluminio non venga danneggiato.

#### Olio idraulico consigliato

Per il cilindro idraulico consigliamo i seguenti tipi di olio:

**SHELL TELLUS T22**  
**ARAL VITAM Gf22**  
**SP ENGERGOL HCP22**  
**MOBIL DTE11**  
 o equivalenti

NON USARE ALTRI TIPI DI OLIO

### 7.2.3 Salvamotore (Fig. 18/Pos. B)

Se il motore viene sovraccaricato per un lungo periodo di tempo, il salvamotore disinserisce automaticamente l'alimentazione di corrente. Dopo ca. 1 minuto di attesa è possibile riportarlo in posizione originaria premendolo; lo spaccalegna è nuovamente pronto all'uso.



### 7.3 Ordinazione di pezzi di ricambio:

Volendo commissionare dei pezzi di ricambio, si dovrebbe dichiarare quanto segue:

- modello dell'apparecchio
- numero dell'articolo dell'apparecchio
- numero d'ident. dell'apparecchio
- numero del pezzo di ricambio del ricambio necessitato

Per i prezzi e le informazioni attuali si veda [www.isc-gmbh.info](http://www.isc-gmbh.info)

## 8. Smaltimento e riciclaggio

L'apparecchio si trova in una confezione per evitare i danni dovuti al trasporto. Questo imballaggio rappresenta una materia prima e può perciò essere utilizzato di nuovo o riciclato.

L'apparecchio e i suoi accessori sono fatti di materiali diversi, per es. metallo e plastica.

Consegnate i pezzi difettosi allo smaltimento di rifiuti speciali. Per informazioni rivolgetevi ad un negozio specializzato o all'amministrazione comunale

## 9. Magazzinaggio e trasporto

Utilizzate, trasportate e conservate l'apparecchio solo in posizione orizzontale, come indicato nella Fig. 1. Conservate l'apparecchio e i suoi accessori in un luogo buio, asciutto, al riparo dal gelo e non accessibile ai bambini. La temperatura ottimale per la conservazione è compresa tra i 5 e i 30 °C.



## 10. Ricerca degli errori

Nella seguente tabella sono elencati dei problemi che si possono verificare usando lo spaccalegna e le relative misure per porvi rimedio.

Problema	Probabile causa	Rimedio
Il motore non si avvia	Il salvamotore è intervenuto	Lasciate raffreddare il motore e premete il salvamotore
Il tronco non viene spaccato	Il tronco non è posizionato correttamente	Posizionate il tronco correttamente
	Il tronco supera le dimensioni consentite	Riducete le dimensioni del tronco
	Il cuneo non taglia	Affilate il cuneo. Eliminate bave e tacche dal cuneo
	Perdita di olio	Contattate un rivenditore autorizzato
La valvola limitatrice della pressione è stata modificata	Contattate un rivenditore autorizzato	
Lo spingitore si muove in avanti oscillando o con forti vibrazioni	Aria nel circuito dell'olio	Controllate il livello dell'olio. Rabboccatelo se necessario. Se il problema continua a sussistere contattate un rivenditore autorizzato
L'olio fuoriesce dal cilindro o da altri punti	Vite di sfiato non allentata durante l'esercizio	Allentate la vite di sfiato
	Vite di sfiato non serrata durante il trasporto	Serrate sempre la vite di sfiato prima del trasporto
	Tappo a vite di scarico dell'olio non serrato	Serrate il tappo a vite di scarico dell'olio
	Guarnizione dell'olio consumata	Contattate un rivenditore autorizzato



## Indholdsfortegnelse:

1. Sikkerhedsanvisninger
2. Maskinbeskrivelse
3. Formålsbestemt anvendelse
4. Tekniske data
5. Før ibrugtagning
6. Betjening
7. Renholdelse, vedligeholdelse og reservedelsbestilling
8. Bortskaffelse og genbrug
9. Opbevaring og transport
10. Fejlsøgning

DK/N

**⚠ Vigtigt!**

Ved brug af el-værktøj er der visse sikkerhedsforanstaltninger, der skal respekteres for at undgå skader på personer og materiel. Læs derfor betjeningsvejledningen grundigt igennem. Opbevar vejledningen et praktisk sted, så du altid kan tage den frem efter behov. Husk at lade betjeningsvejledningen følge med maskinen, hvis du overdrager den til andre!  
Vi fraskriver os ethvert ansvar for skader på personer eller materiel, som måtte opstå som følge af, at anvisningerne i denne betjeningsvejledning, navnlig vedrørende sikkerhed, tilsidesættes.

**1. Sikkerhedsanvisninger**

Relevante sikkerhedsanvisninger finder du i det medfølgende hæfte.

**⚠ ADVARSEL!**

**Læs alle sikkerhedsanvisninger og øvrige anvisninger.**

Følges anvisningerne, navnlig sikkerhedsanvisningerne, ikke nøje som beskrevet, kan elektrisk stød, brand og/eller svære kvæstelser være følgen.

**Alle sikkerhedsanvisninger og øvrige anvisninger skal gemmes.**

**2. Maskinbeskrivelse og leveringsomfang (fig. 1-3)**

1. Kløvekile
2. Stammeledeplader
3. Stammeskyder
4. Afluftningsskrue
5. Håndbeskyttelsesplade
6. Hjul
7. Motor
8. Forreste støttefod
9. Transportgreb
10. Hovedramme
11. Betjeningsgreb
12. 2x skrue M6 x 12
13. 2x skrue M6 x 20
14. 4x fjederring M6
15. 4x spændeskive M6
16. 2x hættetræk M10
17. 2x stopmøtrik M10
18. 2x fjederring M10
19. 4x spændeskive M10

**3. Formålsbestemt anvendelse**

Brændekløveren er konstrueret til kløvning af træ med en længde på maks. 370 mm og en diameter på 50-250 mm.

Saven må kun anvendes i overensstemmelse med dens tiltænkte formål. Enhver anden form for anvendelse er ikke tilladt. Vi fraskriver os ethvert ansvar for skader, det være sig på personer eller materiel, som måtte opstå som følge af, at maskinen ikke er blevet anvendt korrekt. Ansvaret bæres alene af brugeren/ejeren.

Bemærk, at vore produkter ikke er konstrueret til erhvervsmæssig, håndværksmæssig eller industriel brug. Vi fraskriver os ethvert ansvar, såfremt produktet anvendes i erhvervsmæssigt, håndværksmæssigt, industrielt eller lignende øjemed.

**4. Tekniske data**

Netspænding:	230 V 50 Hz
Optagen effekt:	1500 W S2 20 min
Omdrejningstal, ubelastet:	2950 min <sup>-1</sup>
Isolationsklasse:	B
Kapslingsklasse:	IP 54
Kløvekraft maks.:	4 t
Kløveløft:	310 mm
Kløvehastighed	0,035 m/sec
Holdekapacitet:	
Diameter:	50-250 mm
Længde maks.:	370 mm
Oliemængde:	2,4 l
Vægt:	42 kg
Lydtryksniveau L <sub>PA</sub> :	65 dB(A)

**5. Før ibrugtagning (se fig. 4- 16)**

Vigtigt! Maskinen skal være komplet samlet, inden den tages i anvendelse.



## 6. Betjening

### 6.1 Anbefalet træstørrelse

Holdekapacitet:

370 mm (L) x (50—250) mm (diam.)1.

Stammediametere tjener kun som en vejledende faktor.

1. Tyndt træ kan være vanskeligt at kløve, hvis det indeholder grenhuller, eller hvis fibrene er meget stærke. Omvendt kan et tykkere stykke træ også kløves, hvis fibrene er glatte og løse.
2. Tving aldrig brændekløveren til med cylindertryk at skære i ekstra hårdt træ i mere end 5 sekunder. Overophedet olie under tryk kan beskadige maskinen. Det er meget vigtigt, at maskinen standses, hvis brændekløveren ikke kløver igennem i første forsøg; nyt forsøg kan foretages, efter at stammen er blevet drejet 90°. Hvis træet stadigvæk ikke kan kløves, er det fordi, træets hårdhedsgrad overskrider maskinens ydeevne; træet skal derfor frasorteres, så brændekløveren ikke beskadiges.

### 6.2 Arbejde med brændekløveren

1. **Indretning arbejdsomgivelserne.** Sørg for først at indrette arbejdsomgivelserne – det vil gøre arbejdet mere sikkert og spare dig for ekstra besvær. Placer stammerne, hvor de er nemme at komme til. Find en plads til opstabling af det kløvede brænde, eller læs det over på en trailer eller trillebør el.lign. ved siden af.
2. **Forberedelse af stammerne til kløvning.** Denne kløver kan tage stammer, som har en længde på maks. 370 mm og en diameter på 50-250 mm. Ved savning af grene eller store afsnit må der ikke saves i afsnit, som er længere end anført på listen. Forsøg ikke at kløve grønne stammer. Tørre, oplagrede stammer kløves meget lettere og blokerer ikke så ofte som grønt (vådt) træ.
3. **Udlægning af netledningen.** Brug en egnet stikdåse, om nødvendigt også en egnet forlængerledning.
4. **Sikker opstilling af kløveren.** Kontroller, at kløveren er fast opstillet i vandret position på en 60-75 cm høj anlægsflade, som er fri for genstande, således at brugerens bevægelsesfrihed ikke begrænses. Arbejd aldrig med kløveren på jorden, da dette indebærer en risiko for kvæstelser i ansigtet fra spån eller træaffald. Benyt i stedet en eller anden form for forhøjning med tilstrækkelig støtte. Om nødvendigt blokeres hjulene med kiler, så de ikke ruller.

5. **Afluftning.** (Fig. 17). Løsn afluftningsskruen (4) 3-4 omdrejninger, hver gang kløveren benyttes. Stram først skruen til igen, når du er færdig med brændekløveren.
6. **Indlægning af stamme i brændekløveren (fig. 1).** Læg stammen på langs flat ned på kløverens hovedramme (10). Stammen skal ligge fladt på kløveren og være omsluttet af stammeledepladerne. Forsøg aldrig at kløve en stamme i en vinkel. Vær sikker på, at kilen (1) og stammeskyderen (3) har lodret fat i stammen i enderne.
7. **Tohåndsdrift** Tryk tænd/sluk-knappen til elektromotoren (fig. 18/pos. A) ind. Vent et par sekunder, mens motoren starter op og der opbygges et tryk i hydraulikpumpen. Skub nu betjeningsgrebet (fig. 19/pos. C) til side med den anden hånd. Stammeskyderen (fig. 1/pos. 3) vil presse ind på stammen og presse den mod kilen (fig. 1/pos. 1), hvorved stammen kløves. Når stammen er kløvet, slipper du betjeningsgrebet (fig. 19/pos. C), hvorefter stammeskyderen (fig. 1/pos. 3) kan køre tilbage.

#### Vigtigt!

**Hvis stammen ikke kløves med det samme, må kløvning ikke gennemtvinges – presset må kun holdes et par sekunder. Ellers kan maskinen blive beskadiget. Det er bedre at prøve at oplacere stammen på kløveren eller lægge stammen til side.**

8. **Opstabling under arbejdet.** Dette øger sikkerheden i arbejdszonen, fordi den holdes fri, og faren for at snuble eller beskadige strømledningen undgås.
9. Husk at stramme afluftningsskruen (fig. 17/pos. 4) til igen, når du er færdig med at bruge brændekløveren.

DK/N

### 6.3 SÅDAN LØSGØRES EN FASTKLEMT STAMME

1. Slip begge betjeningselementerne, så stammeskyderen (fig. 1/pos. 3) køres helt tilbage.
2. Sæt en trekantet trækile ind under stammen, og tænd for stammeskyderen for at presse kilen ind under den fastklemte stamme.
3. Gentag proceduren med stadig større kiler, indtil stammen er løsgjort.

#### Vigtigt!

**En stamme må ikke løsgøres ved at hamre ind på den – og hold altid hænderne på afstand af stammen.**

- UNDER LØSGØRING AF FASTKLEMT STAMME MÅ DU ALDRIG BEDE EN ANDEN PERSON OM ASSISTANCE.
- PRØV IKKE AT LØSGØRE STAMMEN VED AT SLÅ IND PÅ DEN MED ET VÆRKTØJ.

## 7. Renholdelse, vedligeholdelse og reservedelsbestilling

Træk stikket ud af stikkontakten inden rengøringsarbejde.

### 7.1 Rengøring

- Hold så vidt muligt beskyttelsesanordninger, luftsprækker og motorhuset fri for støv og snavs. Gnid maskinen ren med en ren klud, eller foretag trykluftudblæsning med lavt tryk.
- Vi anbefaler, at maskinen rengøres hver gang efter brug.
- Rengør af og til maskinen med en fugtig klud og lidt blød sæbe. Undgå brug af rengørings- eller opløsningsmiddel, da det vil kunne ødelægge maskinens kunststofdele. Pas på, at der ikke kan trænge vand ind i maskinens indvendige dele.

### 7.2 Vedligeholdelse

- Der findes ikke yderligere dele, som skal vedligeholdes inde i maskinen.

### 7.2.1 Skærping af kilen

1. Efter længere tids drift, og hvis det ellers er nødvendigt, skal kilen skærpes med en fintandet fil, og grater eller flade steder på kanten skal omhyggeligt fjernes.

#### Vigtigt!

Strømforsyningen til maskinen skal kobles fra, inden vedligeholdelsesarbejder påbegyndes!

### 7.2.2 Skift af hydraulikolie (fig. 20-23)

**Hydraulikolien bør skiftes i intervaller à 300 driftstimer.**

1. Forvis dig om, at stammeskyderen er kørt helt tilbage.
2. Skru oliepinden (E) løs.  
Vigtigt! Oliepakningen (F) er af gummi og kan meget nemt blive beskadiget, hvis olieskruen strammes for kraftigt. Kontroller oliepakningen, når du drejer oliepinden ud. En reservering følger med.
3. Stil en beholder ind under brændekløveren med plads til mindst 4 liter olie. Vip maskinen om, så olien kan løbe ned i beholderen.
4. Vip brændekløveren sådan, at aftapningsåbningen (G) peger opad. Fyld en passende mængde hydraulikolie i gennem en ren tragt. (Forvis dig om, at du udelukkende anvender ren hydraulikolie af høj kvalitet, som er fremstillet specielt til formålet.)
5. Rens oliepinden (E), og sæt den i for at sikre, at olieniveauet ligger mellem de to mærker (H) på oliepinden.
6. Rens oliepinden (E) og oliepakningen (F) til O-ringen grundigt, og genmonter dem. Pas på ikke at komme til at beskadige gevindet på aluminiumslåget.

#### Anbefalet hydraulikolie

Til hydraulikcylinderen anbefaler vi følgende hydraulikolier:

**SHELL TELLUS T22**  
**ARAL VITAM Gf22**  
**SP ENGERGOL HCP22**  
**MOBIL DTE11**  
**eller lignende kvaliteter**

INGEN BRUG AF ANDRE OLIETYPEN

### 7.2.3 Motorbeskyttelsesafbryder (fig. 18 / pos. B)

Hvis motoren overbelastes over længere tid, kobler motorbeskyttelsesafbryderen automatisk strømmen fra.

Efter ca. 1 minut kan motorbeskyttelsesafbryderen tilbageslås ved at trykke den ind, hvorefter brændekløveren er driftsklar igen.

### 7.3 Reservedelsbestilling:

Ved bestilling af reservedele skal følgende oplyses:

- Savens type.
- Savens artikelnummer.
- Savens identifikationsnummer.
- Nummeret på den nødvendige reservedel.

Aktuelle priser og øvrige oplysninger finder du på internetadressen [www.isc-gmbh.info](http://www.isc-gmbh.info)

## 8. Bortskaffelse og genanvendelse

Maskinen er pakket ind for at undgå transportskader.

Emballagen består af råmaterialer og kan således genanvendes eller indleveres på genbrugsstation.

Maskinen og dens tilbehør består af forskellige materialer, f.eks. metal og plast. Defekte komponenter skal kasseres ifølge miljøforskrifterne og må ikke smides ud som almindeligt husholdningsaffald. Hvis du er i tvivl: Spørg din forhandler, eller forhør dig hos din kommune!

## 9. Opbevaring og transport

Under anvendelse, transport og opbevaring skal maskinen være i vandret, liggende position, jvf. figur 1. Maskinens og dens tilbehør skal opbevares på et mørkt, tørt og frostfrit sted uden for børns rækkevidde. Den optimale lagertemperatur ligger mellem 5 og 30 °C.

DK/N

**10. Fejlsøgning**

Nedenstående tabel beskriver de problemer, der kan opstå under arbejdet med brændekløveren, og giver tip om afhjælpning.

<b>Problem</b>	<b>Sandsynlig årsag</b>	<b>Afhjælpningsprocedure</b>
Motor starter ikke	Motorbeskyttelsesafbryderen er blevet aktiveret	Lad motoren køle af, og tryk motorbeskyttelsesafbryderen ind
Stamme kløves ikke	Stamme ikke i rigtig position Stamme overskrider de tilladte mål Kile skærer ikke Olielæk Trykindstillingsskruen er kommet ud af indstilling.	Flyt stammen i den rigtige position Reducer størrelsen på stammen Skærp kilen. Fjern grater og riller fra kilen Kontakt en autoriseret forhandler Kontakt en autoriseret forhandler
Stammeskyderen bevæger sig fremad stødvist eller med kraftige vibrationer	Luft i olie kredsløbet	Kontroller oliestanden. Fyld efter om nødvendigt. Hvis problemet ikke løses, bedes du kontakte en autoriseret forhandler
Olie trænger ud ved cylinderen eller andre steder	Afluftningsskruen ikke løsnet under driften Afluftningsskrue ikke strammet til under transport Olieaftapningsskrue ikke strammet til Oliepakning slidt	Løsn afluftningsskruen Husk altid at stramme afluftningsskruen inden transport Stram olieaftapningsskruen Kontakt en autoriseret forhandler

## Innehållsförteckning

1. Säkerhetsanvisningar
2. Beskrivning av maskinen
3. Ändamålsenlig användning
4. Tekniska data
5. Innan du använder maskinen
6. Använda maskinen
7. Rengöring, underhåll och reservdelsbeställning
8. Skrotning och återvinning
9. Förvara och transportera maskinen
10. Felsökning

**S****△ Obs!**

Innan produkten kan användas måste särskilda säkerhetsanvisningar beaktas för att förhindra olyckor och skador. Läs därför noggrant igenom denna bruksanvisning. Förvara den på ett säkert ställe så att du alltid kan hitta önskad information. Om produkten ska överlätas till andra personer måste även denna bruksanvisning medfölja. Vi övertar inget ansvar för olyckor eller skador som har uppstått om denna bruksanvisning eller säkerhetsanvisningarna åsidosätts.

**1. Säkerhetsanvisningar**

Gällande säkerhetsanvisningar finns i det bifogade häftet.

**△ VARNING!****Läs alla säkerhetsanvisningar och instruktioner.**

Försummelse vid iakttagandet av säkerhetsanvisningarna och instruktionerna kan förorsaka elstöt, brand och/eller svåra skador.

**Förvara alla säkerhetsanvisningar och instruktioner för framtiden.****2. Beskrivning av maskinen samt leveransomfattning (bild 1-3)**

1. Klyvkniv
2. Vedstyrningsplåtar
3. Vedmatare
4. Avluftningsplugg
5. Handskyddsplåt
6. Hjul
7. Motor
8. Främre stödfot
9. Transporthandtag
10. Huvudram
11. Manöverhandtag
12. 2 st skruvar M6 x 12
13. 2 st skruvar M6 x 20
14. 4 st fjädderingar M6
15. 4 st distansbrickor M6
16. 2 st hattmuttrar M10
17. 2 st låsmuttrar M10
18. 2 st fjäderbrickor M10
19. 4 st distansbrickor M10

**3. Ändamålsenlig användning**

Vedklyven är avsedd för klyvning av ved med en maximallängd på 370 mm och en diameter mellan 50 och 250 mm.

Maskinen får endast användas till sitt avsedda ändamål. Användningar som sträcker sig utöver detta användningsområde är ej ändamålsenliga. För materialskador eller personskador som resulterar av sådan användning ansvarar användaren/operatören själv. Tillverkaren påtar sig inget ansvar.

Tänk på att våra produkter endast får användas till ändamålsenligt syfte och inte har konstruerats för yrkesmässig, hantverksmässig eller industriell användning. Vi ger därför ingen garanti om produkten ska användas inom yrkesmässiga, hantverksmässiga eller industriella verksamheter eller vid liknande aktiviteter.

**4. Tekniska data**

Nätspänning:	230 V 50 Hz
Effektbehov:	1500 W S2 20 min
Tomgångsvarvtal:	2950 min <sup>-1</sup>
Isoleringsklass:	B
Kapslingsklass:	IP 54
Max. klyvkraft:	4 t
Klyvlängd:	310 mm
Klyvhastighet	0,035 m/sec
Vedmått i vaggan:	
Diameter:	50-250 mm
Max. längd:	370 mm
Oljemängd:	2,4 l
Vikt:	42 kg
Ljudtrycksnivå L <sub>PA</sub> :	65 dB(A)

**5. Innan du använder maskinen (se bild 4-16)**

Obs! Använd endast maskinen om den har monterats komplett.

## 6. Använda maskinen

### 6.1 Rekommenderade vedmått för vedklyven

Vedmått:

370 mm (L) x (50—250) mm (diameter)

1. Vedens diameter är endast en rekommendation. Små bitar kan vara svåra att klyva om de innehåller kvisthål eller om fibrerna är mycket kraftiga. Det är även möjligt att klyva tjockare ved om fibren är jämna och inte alltför kompakta.
2. Kör aldrig vedklyven med cylindertryck längre än 5 sekunder för att tvinga igenom ved som är svår att klyva. Det finns risk för att överhettad olja som står under tryck skadar maskinen. Det är mycket viktigt att du stoppar maskinen och därefter vrider runt veden med 90° om vedklyven inte klarar av att klyva vid första försöket. Om veden fortfarande inte kan klyvas är verkets hårdhetsgrad för hög för maskinens prestationsförmåga. Ta ut veden så att vedklyven inte skadas.

### 6.2 Användning

1. **Planera omgivningen vid din arbetsplats.** Arbeta säkert och spar tid genom att planera in din arbetsomgivning i förväg. Lägg veden som du ska klyva på ett ställe där du lätt kommer åt den. Bestäm var den kluvna veden ska läggas eller lasta den på en lastkärra eller en liknande vagn.
2. **Förbered veden som ska klyvas.** Denna vedklyv kan hantera stammar upp till en maximal längd på 370 mm och 50-250 mm diameter. Överskrid inte dessa mått när du sågar till grenar eller större bitar. Försök inte att klyva grönt virke. Torr ved som har lagrats är lättare att klyva och kläms inte fast så ofta som grönt (vått) virke.
3. **Lägg ut nätkabeln.** Lägg ut en kabel med ett lämpligt uttag och anslut en godkänd förlängningssladd vid behov.
4. **Ställ upp vedklyven stabilt och säkert.** Se till att vedklyven står stabilt och vågrätt på en 60-75 cm hög plattform som är fri från alla slags främmande föremål. Detta är nödvändigt för att du ska få tillräckligt bra rörelsefrihet. Använd aldrig vedklyven om den står direkt på marken eftersom det finns risk för skador i ansiktet av spån och virkesavfall. För att få upp vedklyven till lämplig arbetshöjd rekommenderar vi att du använder en plattform. Vid behov kan du blockera hjulen med kilar så att vedklyven inte kan rulla iväg.

5. **Avlufta.** (bild 17). Lossa alltid på avluftningspluggen (4) med 3-4 varv när du ska använda vedklyven. Dra åt skruven när du har avslutat jobbet med vedklyven.
6. **Lägg in veden i vedklyven (bild 1).** Lägg in veden på längden och se till att den ligger platt emot vedklyvens huvudram (10). Veden måste ligga platt emot vedklyven och vara omsluten av vedstyvningsplåtarna. Försök aldrig att klyva veden i vinkel. Övertyga dig om att kniven (1) och vedmataren (3) trycker emot veden lodrätt vid de båda snittändarna.
7. **Tvåhandsmanövrering:** Tryck in elmotorns (bild 18/pos. A) strömbrytare. Vänta ett par sekunder tills motorn har varvat upp och det avsedda trycket i hydraulpumpen har nåtts. Skjut nu manöverhandtaget åt sidan (bild 19/pos. C) med den andra handen. Vedmataren (bild 1/pos. 3) trycker emot veden så att den fortsätter mot kniven (bild 1/pos. 1) där den klyvs. Släpp manöverhandtaget (bild 19/pos. C) när veden har klyvts. Därigenom kan vedmataren (bild 1/pos. 3) köra tillbaka.

### Varning!

**Om veden inte klyvs i första försöket får du inte tvinga den igenom klyvkniven genom att trycka emot vedmataren längre tid än några sekunder. Detta kan leda till att vedklyven skadas. Det är bättre att ändra på vedens läge i vedklyven eller att lägga undan veden.**

8. **Stapla upp veden medan du arbetar.** Därigenom får du bättre ordning på din arbetsplats och det finns mindre risk för att du snavar eller att nätkabeln skadas.
9. Glöm inte att dra åt avluftningspluggen (bild 17/ pos. 4) på nytt när du är färdig med vedklyven.

**S****6.3 HUR MAN LOSSAR PÅ FASTKLÄMD VED**

1. Släpp de båda styrspakarna så att vedmataren (bild 1/pos. 3) körs tillbaka helt.
2. Sätt in en trekantig träkil under veden och koppla in vedmataren för att kilen ska skjutas in under den fastklämda veden.
3. Upprepa detta med allt större kilar tills den fastklämda veden har lossnat.

**Varning!**

**Slå aldrig med en hammare på veden som har fastnat och håll inte med händerna i närheten av veden när den ska lossas.**

- LÅT ALDRIG EN ANNAN PERSON HJÄLPA DIG ATT LOSSA PÅ VED SOM HAR FASTNAT I VEDKLYVEN.
- FÖRSÖK INTE LOSSA VEDEN GENOM ATT SLÅ MED ETT VERKTYG.

**7. Rengöring, underhåll och reservdelsbeställning**

Dra alltid ut stickkontakten inför alla rengöringsarbeten.

**7.1 Rengöra maskinen**

- Håll skyddsanordningarna, ventilationsöppningarna och motorkåpan i så damm- och smutsfritt skick som möjligt. Torka av maskinen med en ren duk eller blås av den med tryckluft med svagt tryck.
- Vi rekommenderar att du rengör maskinen efter varje användningstillfälle.
- Rengör maskinen med jämna mellanrum med en fuktig duk och en aning såpa. Använd inga rengörings- eller lösningsmedel. Dessa kan skada maskinens plastdelar. Se till att inga vätskor tränger in i maskinens inre.

**7.2 Underhåll**

I maskinens inre finns inga delar som kräver underhåll.

**7.2.1 Vässa kniven**

1. Efter längre tids drift, och vid behov även tidigare, kan det vara nödvändigt att vässa kniven med en fin fil. Ta även bort grader eller platta ställen från knivens kant.

**Obs!**

Skilj maskinen åt från strömförsörjningen innan du utför underhåll!

**7.2.2 Byta hydraulolja (bild 20-23)**

**Hydrauloljan ska bytas ut var 300:e drifttimme.**

1. Övertyga dig om att vedmataren har körts tillbaka helt.
2. Lossa på oljestickan (E).  
Obs! Oljepackningen (F) är av gummi och kan lätt förstöras om oljepluggen dras åt för hårt. Kontrollera oljepackningen när du skruvar ut oljestickan. En reservring medföljer maskinen.
3. Ställ in en behållare, volym minst 4 liter, under vedklyven för att samla upp oljan som tappas ur. Tippa därefter maskinen för att oljan ska rinna ned i behållaren.
4. Tippa vedklyven så att avtappningsöppningen (G) pekar uppåt. Fyll på passande mängd hydraulolja med hjälp av en ren tratt. (Försäkra dig om att hydrauloljan som används är ren och högvärdig och har tillverkats endast till detta syfte.)
5. Rengör oljestickan (E) och skjut in den på nytt för att kontrollera att oljenivån ligger mellan stickans båda markeringar (H).
6. Rengör oljestickan (E) och O-ringen på oljepackningen (F) noggrant och sätt därefter in dem på nytt. Var försiktig så att gängorna i aluminiumlocket inte skadas.

**Rekommenderad hydraulolja**

Vi rekommenderar följande hydrauloljor för hydraulcylindern:

**SHELL TELLUS T22**  
**ARAL VITAM Gf22**  
**SP ENGERGOL HCP22**  
**MOBIL DTE11**  
**eller likvärdiga oljor**

ANVÄND INGA ANDRA OLJESLAG



### 7.2.3 Motorbrytare (bild 18 / pos. B)

Om motorn överbelastas under längre tid kopplas strömförsörjningen ifrån automatiskt av motorbrytaren.

Efter ca 1 minut kan motorbrytaren återställas, dvs. tryckas in igen, och vedklyven tas i drift på nytt.

### 7.3 Reservdelsbeställning

Lämna följande uppgifter vid beställning av reservdelar:

- Maskintyp
- Maskinens artikel-nr.
- Maskinens ident-nr.
- Reservdelsnummer för erforderlig reservdel

Aktuella priser och ytterligare information finns på [www.isc-gmbh.info](http://www.isc-gmbh.info)

## 8. Skrotning och återvinning

Produkten ligger i en förpackning som fungerar som skydd mot transportskador. Denna förpackning består av olika material som kan återvinnas. Lämna in förpackningen till ett samlingsställe för återvinning.

Produkten och tillbehören består av olika material som t ex metaller och plaster. Lämna in defekta komponenter till ett godkänt samlingsställe i din kommun. Hör efter med din kommun eller med försäljaren i din specialbutik.

## 9. Förvara och transportera maskinen

Maskinen får endast användas, transporteras och förvaras i liggande skick enligt beskrivningen i bild 1. Förvara maskinen och dess tillbehör på en mörk, torr och frostfri plats samt otillgängligt för barn. Den optimala förvaringstemperaturen är mellan 5 och 30°C.

## 10. Felsökning

I tabellen nedan visas olika problem som kan uppstå medan du jobbar med vedklyven. Åtgärderna som anges ska ses som rekommendationer.

Problem	Trolig orsak	Åtgärder
Motorn startar inte.	Motorbrytaren har löst ut.	Låt motorn svalna och tryck sedan in motorbrytaren.
Veden kan inte klyvas.	Veden har inte lagts in rätt. Veden överskrider tillåtna mått Kniven klyver inte. Olja läcker ut. Tryckinställningsskruven har ändrats.	Lägg in veden rätt. Reducera vedens mått. Vässa kniven. Ta bort grader och skåror från kniven. Kontakta en behörig återförsäljare. Kontakta en behörig återförsäljare.
Vedmataren rör sig ryckigt eller med kraftiga vibrationer.	Luft i oljecirkulationen.	Kontrollera oljenivån. Fyll på vid behov. Om problem finns kvar: kontakta en behörig återförsäljare.
Olja läcker ut vid cylindern eller vid andra punkter.	Avluftningspluggen har inte lossats före drift. Avluftningspluggen har inte dragits åt före transport. Oljeavtappningspluggen har inte dragits åt. Oljepackningen är sliten.	Lossa på avluftningspluggen. Dra alltid åt avluftningspluggen före transport. Dra åt oljeavtappningspluggen. Kontakta en behörig återförsäljare.

## Sadržaj:

1. Sigurnosne napomene
2. Opis uređaja
3. Namjenska uporaba
4. Tehnički podaci
5. Prije puštanja u pogon
6. Rukovanje
7. Čišćenje, održavanje i naručivanje rezervnih dijelova
8. Zbrinjavanje i recikliranje
9. Skladištenje i transport
10. Uklanjanje grešaka

HR/  
BIH**⚠ Pažnja!**

Da bi se spriječila ozljedjivanja i nastanak šteta prilikom korištenja uređaja, treba se pridržavati sigurnosnih mjera opreza. Zbog toga pažljivo pročitajte ove upute za uporabu. Dobro ih sačuvajte tako da Vam informacije u svako doba budu na raspolaganju. U slučaju da uređaj trebate predati drugoj osobi, uručite joj s njime i ove upute za uporabu.

Ne preuzimamo jamstvo za nesreće ili štete nastale zbog nepridržavanja ovih uputa i njihovih sigurnosnih napomena.

**1. Sigurnosne napomene**

Odgovarajuće sigurnosne napomene pronaći ćete u priloženoj knjižici.

**⚠ UPOZORENJE!**

**Pročitajte sve sigurnosne napomene i upute.**

Propusti kod pridržavanja sigurnosnih napomena i uputa mogu uzrokovati el. udar, požar i/ili teška ozljeđivanja.

**Sačuvajte sve sigurnosne napomene i upute za buduće korištenje.**

**2. Opis uređaja i opseg isporuke (slike 1 - 3)**

1. Klin za cijepanje
2. Limovi za vođenje debla
3. Gurač debla
4. Vijak za odzračivanje
5. Zaštitni lim za ruke
6. Kotači
7. Motor
8. Prednja potporna noga
9. Ručka za transport
10. Glavni okvir
11. Ručka za rukovanje
12. 2x vijak M6 x 12
13. 2x vijak M6 x 20
14. 4x opružni prsten M6
15. 4x podloška M6
16. 2x slijepa matica M10
17. 2x matica za fiksiranje M10
18. 2x opružni prsten M10
19. 4x podloška M10

**3. Namjenska uporaba**

Sjekač drva namijenjen je za cijepanje drva maksimalne dužine 370 mm i promjera od 50 - 250 mm.

Stroj se smije koristiti samo u skladu s namjenom. Svaka drukčija uporaba izvan ovih okvira nije namjenska. Za štete ili ozljeđivanja bilo koje vrste koje bi iz toga proizašle ne odgovara proizvođač nego korisnik.

Molimo da obratite pažnju na to da naši uređaji nisu konstruirani za korištenje u komercijalne svrhe kao ni u obrtu i industriji. Ne preuzimamo jamstvo ako se uređaj koristi u obrtničkim ili industrijskim pogonima i sličnim djelatnostima.

**4. Tehnički podaci**

Mrežni napon:	230 V 50 Hz
Potrošna snaga:	1500 W S2 20 min
Broj okretaja praznog hoda:	2950 min <sup>-1</sup>
Klasa izolacije:	B
Vrsta zaštite:	IP 54
Snaga cijepanja maks:	4 t
Pomak cijepanja:	310 mm
Brzina širenja procjepa	0,035 m/sec
Kapacitet prihvata debla:	
Promjer:	50-250 mm
Dužina maks.:	370 mm
Količina ulja:	2,4 l
Težina:	42 kg
Razina zvučnog tlaka L <sub>pA</sub> :	65 dB (A)

**5. Prije puštanja u rad (vidi slike 4 - 16)**

Pozor! Uređaj koristite samo kad je u cijelosti montiran.

## 6. Rukovanje

### 6.1 Preporučena veličina debla koje se cijepa

Kapacitet :

370 mm (D) x (50 - 250) mm (promjer)

1. Promjer debla služi samo kao informacija. Tanko drvo teško se cijepa ako ima rupe od grana ili vrlo jaka vlakna. Debelo drvo može se lako cijepati ako su njegova vlakna ravna i labava.
2. Nikad ne pokušavajte nasilno cijepati prekomjerno tvrdo drvo s pritiskom cilindra duže od 5 sekundi. Pregrijano ulje može pod tlakom oštetiti stroj. Vrlo je važno da se stroj zaustavi, deblo okrene za 90° i još jednom pokuša sjeći u slučaju da sjekaču to nije uspjelo kod prvog pokušaja. Ako se drvo još uvijek ne može sjeći, znači da je tvrdoća drva veća od snage stroja pa se drvo mora izdvojiti kako se stroj ne bi oštetio.

### 6.2 Pogon

1. **Planirajte svoju radnu okolinu.** Radite sigurno i uštedite trud tako da prvo isplanirate svoju radnu okolinu. Debla smjestite tamo gdje ćete ih lako doseći. Utvrdite mjesto gdje ćete gomilati drva ili ga natovarite na transportne tačke ili neka druga transportna kolica.
2. **Pripremite drvo za cijepanje.** Ovaj sjekač prihvaća drva maks. dužine 370 mm i promjera 50-250 mm. Prilikom rezanja grana ili većih segmenata ne režite veće segmente od navedenih. Nikad ne pokušavajte cijepati zelena debbla. Suha, skladištena debbla cijepaju se puno lakše i ne zaglave se tako često kao zelena (mokra) drva.
3. **Postavite mrežni vod.** Pripremite prikladnu utičnicu, po potrebi i prikladni produžni kabel.
4. **Sigurno namjestite sjekač.** Provjerite stoji li sjekač čvrsto i vodoravno na visini od 60-75 cm iznad površine za postavljanje, je li površina slobodna, bez predmeta tako da ne bude ograničena sloboda pokreta korisnika. Nikad ne koristite stroj na tlu, jer postoji rizik ozljeđivanja lica strugotinama ili otpacima. Za takvo korištenje preporučujemo postolje za sjekač. U slučaju potrebe blokirajte kotače klinovima kako biste spriječili kotrljanje.

5. **Odzračivanje** (slika 17). Uvijek kad koristite sjekač, otpustite vijak za odzračivanje (4) za 3-4 okretaja. Vijak pritegnite tek kad ste gotovi s cijepanjem.
6. **Umetanje debla u sjekač (slika 1).** Položite deblo po dužini i ravno na glavni okvir (10) sjekača. Deblo mora naleći ravno na sjekač i biti ogradjeno limovima za vodjenje debla. Nikad ne pokušavajte rezati drvo pod kutem. Provjerite zahvaćaju li klin (1) i gurač (3) deblo okomito na krajevima.
7. **Dvoručno rukovanje.** Pritisnite sklopku za uključivanje/isključivanje elektromotora (slika 18/poz. A). Pričekajte par sekundi dok se motor ne zagrije i stvori tlak u hidrauličkoj pumpi. Sada drugom rukom pomaknite ručku za rukovanje (slika 19/poz. C) u stranu. Gurač debla (slika 1/poz. 3) pritišće na deblo, pritisne ga o klin (slika 1/poz. 1) pri čemu se deblo cijepa. Kad je deblo rascijepano, pustite ručku za rukovanje (slika 19/poz. C) tako da se gurač (slika 1/poz. 3) može vratiti.

#### Pozor!

**Ako se deblo ne rascijepa odmah, ne održavajte pomak nasilno duže od nekoliko sekundi. To može oštetiti uredjaj. Bolje je pokušati ponovno staviti deblo na sjekač ili ga odložiti na stranu.**

8. **Slaganje hrpa tijekom rada.** Na taj način dobit ćete sigurno radno područje bez nagomilanog drva i izbjeci opasnosti od spoticanja ili oštećenja strujnog kabela.
9. Kad ste gotovi s cijepanjem drva, nemojte zaboraviti ponovno pritegnuti vijak za odzračivanje (slika 17/poz. 4).

HR/  
BIH

### 6.3 KAKO SE OSLOBADJA ZAGLAVLJENO DEBLO

1. Otpustite oba upravljačka elementa tako da se gurač (slika 1/poz. 3) u potpunosti vrati u početni položaj.
2. Ispod debbla stavite trokutast drveni klin i uključite gurač kako bi se pritisnuo klin ispod zaglavljelog debbla.
3. Ovaj postupak ponavljajte sa sve većim klinovima tako dugo dok ne oslobodite deblo.

#### Pozor!

**Nikad ne lupajte čekićem po zaglavljenom debblu niti ne držite ruke na debblu kada ga želite osloboditi.**

- KOD OSLOBADJANJA ZAGLAVLJENOG DEBLA NIKAD NE TRAJITE POMOĆ NEKE DRUGE OSOBE.
- NE POKUŠAVAJTE OSLOBODITI DRVO UDARANJEM NEKIM ALATOM PO NJEMU.

## 7. Čišćenje, održavanje i naručivanje rezervnih dijelova

Prije svih radova čišćenja izvucite mrežni utikač.

### 7.1 Čišćenje

- Zaštitne naprave, otvore za zrak i kućište motora držite što čišćima od prašine i prljavštine. Istrljajte uredjaj čistom krpom ili ga ispušite komprimiranim zrakom pod niskim tlakom.
- Preporučujemo da uredjaj očistite nakon svake uporabe.
- Redovito čistite uredjaj vlažnom krpom i s malo sapunice. Ne koristite sredstva za čišćenje ni otapala; ona mogu oštetiti plastične dijelove uredjaja. Pripazite na to da u unutrašnjost uredjaja ne dospije voda.

### 7.2 Održavanje

U unutrašnjosti uredjaja nalaze se dijelovi koje treba održavati.

### 7.2.1 Brušenje klina

1. Nakon dužeg rada, i po potrebi, nabrusite klin finom turpijom i pažljivo uklonite srhove ili glatka mjesta na rubu.

#### Pozor!

Prije nego započnete radove održavanja, isključite uredjaj iz strujne mreže!

### 7.2.2 Zamjena hidrauličkog ulja (slika 20-23)

**Hidrauličko ulje trebalo bi se mijenjati svakih 300 radnih sati.**

1. Provjerite je li gurač debbla u potpunosti vraćen u početni položaj.
2. Odvrnite šipku za mjerenje ulja (E).  
Pozor! Brtva za ulje (F) izradjena je od gume i može se vrlo lako oštetiti ako previše pritegnete vijak za ulje. Kad odvrnete šipku za mjerenje ulja, provjerite brtvu za ulje. Uredjaju je priložen rezervni brtveni prsten.
3. Ispod sjekača drva stavite posudu u koju može isteći najmanje 4 litre ulja. Zatim nagnite stroj kako bi ulje isteklo u posudu.
4. Sjekač nagnite tako da otvor za ispuštanje ulja (G) bude okrenut prema gore. Pomoću čistog lijevka napunite stroj odgovarajućim hidrauličkim uljem. (Provjerite koristite li isključivo čisto i kvalitetno, specijalno za tu namjenu proizvedeno hidrauličko ulje.)
5. Očistite šipku za mjerenje ulja (E) i uvedite je u stroj kako biste utvrdili nalazi li se razina ulja između dvije oznake (H) na mjernoj šipci.
6. Temeljito očistite šipku (E) i brtveni O-prsten za ulje (F) pa ih ponovo montirajte. Budite pažljivi da ne biste oštetili navoj aluminijskog poklopca.

#### Preporučeno hidrauličko ulje

Za hidraulički cilindar preporučujemo sljedeća hidraulička ulja:

**SHELL TELLUS T22**  
**ARAL VITAM Gf22**  
**SP ENGERGOL HCP22**  
**MOBIL DTE11**  
ili slično

NEMOJTE KORISTITI DRUGE VRSTE ULJA

### 7.2.3 Sklopka za zaštitu motora (slika 18 / poz. B)

Ako je motor preopterećen duže vrijeme, sklopka za njegovu zaštitu automatski će prekinuti dovod struje. Nakon oko 1 minute čekanja možete pritiskom na sklopku uspostaviti dovod struje i sjekač drva je ponovno spreman za rad.

### 7.3 Narudžba rezervnih dijelova:

Prilikom naručivanja rezervnih dijelova su potrebni sljedeći podaci:

- Tip uređaja
- Broj artikla uređaja
- Ident. broj uređaja
- Broj potrebnog rezervnog dijela

Aktualne cijene i informacije potražite na web-adresi [www.isc-gmbh.info](http://www.isc-gmbh.info)

## 8. Zbrinjavanje i recikliranje

Uređaj se nalazi u pakovanju koje ga štiti od oštećenja prilikom transporta. Ovo pakovanje je sirovina i zato se može ponovno upotrijebiti ili poslati na reciklažu.

Uređaj i njegov pribor izradjeni su od različitih materijala kao npr. metala i plastike. Neispravne sastavne dijelove otpremite na mjesta za zbrinjavanje posebnog otpada. Informacije potražite u specijaliziranoj trgovini ili nadležnoj općinskoj upravi.

## 9. Skladištenje i transport

Uređaj koristite, transportirajte i skladištite samo u vodoravnom položaju, kao što je prikazano na slici 1. Čuvajte uređaj i njegov pribor na tamnom i suhom mjestu bez mogućnosti smrzavanja kao i djeci nepristupačnom mjestu. Optimalna temperatura skladištenja je između 5 i 30 °C.

**10. Traženje greške**

U sljedećoj tablici navedeni su problemi koji mogu nastati tijekom korištenja sjekača i mjere pomoći koje preporučujemo.

<b>Problem</b>	<b>Vjerojatni uzrok</b>	<b>Mjere pomoći</b>
Motor se ne pokreće	Reagirala je zaštitna sklopka.	Ostavite motor da se ohladi i zatim pritisnite zaštitnu sklopku motora.
Stroj ne cijepa deblo	<p>Deblo nije točno pozicionirano.</p> <p>Deblo ima veće dimenzije od dozvoljenih</p> <p>Klin ne reže</p> <p>curi ulje</p> <p>Vijak za podešavanje tlaka je pogrešno podešen</p>	<p>Pozicionirajte deblo točno.</p> <p>Smanjite veličinu debla</p> <p>Nabrusite klin. Uklonite s klina srhove i neravnine</p> <p>Kontaktirajte ovlaštenu specijaliziranu trgovinu</p> <p>Kontaktirajte ovlaštenu specijaliziranu trgovinu</p>
Gurač drva kreće se prema naprijed uz trzaje ili s jakim vibracijama	Zrak u cirkulaciji ulja	<p>Provjerite razinu ulja.</p> <p>Po potrebi dopunite ulje.</p> <p>Ako problem i dalje postoji, obratite se ovlaštenoj specijaliziranoj trgovini.</p>
Ulje izlazi na cilindru ili drugim mjestima	<p>Tijekom rada nije odvrnut vijak za odzračivanje</p> <p>Tijekom transporta vijak za odzračivanje nije bio pritegnut</p> <p>Nije pritegnut vijak za ispuštanje ulja</p> <p>Istrošena brtva za ulje</p>	<p>Odvrnite vijak za odzračivanje</p> <p>Prije transporta uvijek pritegnite vijak za odzračivanje</p> <p>Pritegnite vijak za ispuštanje ulja</p> <p>Kontaktirajte ovlaštenu specijaliziranu trgovinu.</p>





## Sadržaj:

1. Bezbednosne napomene
2. Opis uređaja
3. Namensko korišćenje
4. Tehnički podaci
5. Pre puštanja u pogon
6. Rukovanje
7. Čišćenje, održavanje i porudžbina rezervnih delova
8. Zbrinjavanje i reciklovanje
9. Skladištenje i transport
10. Traženje grešaka

**RS****⚠ Pažnja!**

Kod korišćenja uređaja morate se pridržavati propisa o bezbednosti kako biste sprečili povrede i štete. Stoga pažljivo pročitajte ova uputstva za upotrebu/bezbednosne napomene. Dobro ih sačuvajte tako da Vam informacije u svako doba budu na raspolaganju. Ako biste ovaj uređaj trebali da predate drugim licima, prosledite im i ova uputstva za upotrebu / bezbednosne napomene. Ne preuzimamo garanciju za štete koje bi nastale zbog nepridržavanja ovih uputstava za upotrebu i bezbednosnih napomena.

**1. Sigurnosna uputstva:**

Odgovarajuća sigurnosna uputstva pronaći ćete u priloženoj knjizi.

**⚠ UPOZORENJE!****Pročitajte sve bezbednosne napomene i uputstva.**

Propusti kod pridržavanja bezbednosnih napomena i uputstava mogu da prouzroče el.udar, požar i/ili teške povrede.

**Sačuvajte sve bezbednosne napomene i uputstva za buduće korišćenje.****2. Opis uređaja i opseg isporuke (slike 1 - 3)**

1. Klin za cepanje
2. Limovi za vođenje debla
3. Gurač debla
4. Zavrtnj za od vazdušivanje
5. Limena zaštita ruku
6. Točkovi
7. Motor
8. Prednji oslonac
9. Drška za transport
10. Glavni okvir
11. Drška za rukovanje
12. 2x zavrtnj M6 x 12
13. 2x zavrtnj M6 x 20
14. 4x opružni prsten M6
15. 4x podloška M6
16. 2x zaobljena slepa navrtka M10
17. 2x navrtka za fiksiranje M10
18. 2x opružni prsten M10
19. 4x podloška M10

**3. Namensko korišćenje**

Ovaj cepač namenjen je cepanju drva maksimalne dužine od 370 mm i prečnika od 50 – 250 mm.

Mašina sme da se koristi samo prema svojoj nameni. Svako drugačije korišćenje nije u skladu s namenom. Za štete ili povrede bilo koje vrste koje iz toga proizlaze odgovoran je korisnik, a ne proizvođač.

Molimo da obratite pažnju na to da naši uređaji nisu konstruisani za korišćenje u komercijalne svrhe kao ni u zanatu i industriji. Ne preuzimamo garanciju ako se uređaj koristi u zanatskim ili industrijskim pogonima i sličnim delatnostima.

**4. Tehnički podaci**

Mrežni napon:	230 V 50 Hz
Snaga:	1500 W S2 20 min
Broj obrtaja praznog hoda:	2950 min <sup>-1</sup>
Klasa izolacije:	B
Vrsta zaštite:	IP 54
Snaga cepanja maks.:	4 t
Visina cepanja:	310 mm
Brzina cepanja:	0,035 m/sek.
Kapacitet uzimanja debla:	
Prečnik:	50 - 250 mm
Dužina maks:	370 mm
Količina ulja:	2,4 l
Težina:	42 kg
Nivo zvučnog tlaka L <sub>BA</sub> :	65 dB(A)

**5. Pre puštanja u rad (vidi slike 4 - 16)**

Pažnja! Koristite samo kompletno montirani uređaj.

## 6. Rukovanje

### 6.1 Preporučena veličina debla za cepanje

Kapacitet:

370 mm (D) x (50 - 250)mm (prečnik)

1. Prečnik debla je samo napomena. Tanje drvo može teško da se cepa, ako ono sadrži rupe od grana ili su vlakna prejakta. Deblje drvo može takođe da se cepa, ako su njegova vlakna glatka i labava.
2. Nikad nemojte da prisiljavate cepač drvada radi s pritiskom cilindra duže od 5 sekundi kako biste presekli preterano tvrdo drvo. Pregrejano ulje može pod pritiskom da ošteti mašinu. Vrlo je važno da se mašina zaustavi i ponovo pokuša nakon što okrenete deblo za 90°, ako ga cepač nije mogao da preseče u prvom pokušaju. Ako se ni tada stablo ne može procepiti, to onda znači da tvrdoća drva premašuje snagu mašine i mora da se izdvoji, kako se cepač ne bi oštetiio.

### 6.2 Pogon

1. **Uredite svoju radnu okolinu.** Radite bezbedno i uštedite si muku tako da najpre uredite svoju radnu okolinu. Smestite deblo tamo, gde će ona biti lako dostupna. Odredite mesto za odlaganje drva za cepanje ili ih natovarite na kolica pored Vas ili na neki nosač/kolica.
2. **Priprema debla za cepanje.** Ovaj cepač uzima deblo čija je maksimalna dužina 370 mm i prečnik 50 - 250 mm. Kod rezanja grana ili većih rezova nemojte da režete dulje rezove nego što je navedeno. Nemojte da pokušavate cepati zelena deblo. Suva, odstajala deblo cepaju se puno lakše i ne uklešte se tako često kao zeleno (vlažno) drvo.
3. **Polaganje mrežnog kabla.** Montirajte prikladnu utičnicu, prema potrebi takođe prikladan produžni kabl.
4. **Bezbedno postavljanje cepača.** Proverite stoji li cepač čvrsto i vodoravno na podlozi visokoj 60 - 75 cm, podalje od bilo kakvih okolnih predmeta tako da sloboda kretanja rukovaoca ne bude ograničena. Nikad nemojte da radite sa cepačem na tlu, jer postoji rizik od povreda lica iverom ili otpacima. Zato preporučamo da koristite podest za cepač drva. Po potrebi blokirajte točkove klinovima kako biste sprečili njihovo pomicanje.

5. **Odvazdušivanje** (slika 17). Uvek kada koristite cepač, otpustite zavrtanj za od vazdušivanje (4) za 3 - 4 obrtaja. Pritegnite zavrtanj ponovo, kad ste gotovi s cepanjem.
6. **Polaganje stabla u cepač (slika 1).** Položite deblo po dužini ravno na glavni okvir (10) cepača. Deblo mora da nalegne ravno na cepač i moraju ga obuhvatiti limovi za vođenje. Nikad nemojte da pokušavate cepati deblo pod uglom. Proverite da li su klin (1) i gurač (3) obuhvatili deblo na krajevima okomito.
7. **Rad s dve ruke.** Pritisnite prekidač za uključivanje/isključivanje elektromotora (slika 18/poz. A). Sačekajte nekoliko sekundi dok se motor ne ubrza i u hidrauličnoj pumpi uspostavi pritisak. Sada drugom rukom pomerite dršku za rukovanje (slika 19/poz. C) u stranu. Gurač (slika 1/poz. 3) pritišće deblo, gura ga prema klinu (slika 1/poz. 1), pri čemu se deblo cepa. Kad je deblo procepano, pustite dršku za upravljanje (slika 19/poz. C), pri čemu se gurač debla (slika 1/poz. 3) vraća u početni položaj.

### Pažnja!

**Ako se drvo odmah ne rascepa, nemojte da ga prisiljavate daljnjim održavanjem pritiska kroz duže od nekoliko sekunda. To bi moglo da uništi uređaj. Bolje je da nanovo pokušate da smestite deblo na cepač ili ga položite na bok.**

8. **Tokom rada odlažite drva na gomilu.** Na taj način održavaćete radno područje bezbednim jer će ostati slobodno i izbeći ćete opasnost od spoticanja ili oštećivanja strujnog kabla.
9. Kada ste gotovi sa cepanjem drva, nemojte da zaboravite ponovo pritegnuti zavrtanj za od vazdušivanje (slika 17 / poz. 4).

**RS****6.3 KAKO SE OSLOBAĐA UKLEŠTENO DEBLO**

1. Pustite oba elementa za upravljanje, tako da se gurač debela (slika 1 / poz. 3) potpuno vrati u svoj početni položaj.
2. Umetnite trougaoni drveni klin ispod debela i uključite gurač kako bi se potisnuo klin ispod ukleštenog debela.
3. Taj postupak ponavljajte sa sve većim klinovima, sve dok se uklešteno deblo ne oslobodi.

**Pažnja!**

**Nikad ne udarajte čekićem po ukleštenom deblu niti ne držite ruke u njegovoj blizini, ako ga želite osloboditi.**

- KOD OSLOBAĐANJA UKLEŠTENOG DEBLA NIKAD NEMOJTE TRAŽITI POMOĆ DRUGOG LICA.
- NEMOJTE POKUŠAVATI OSLOBODITI DEBLO UDARANJEM NEKIM ALATOM.

**7. Čišćenje, održavanje i porudžbina rezervnih delova**

Pre svih radova čišćenja izvucite mrežni utikač.

**7.1 Čišćenje**

- Zaštitne naprave, otvore za zrak i kućište motora držite što čišćima od prašine i prljavštine. Istrljajte uređaj čistom krpom ili ga ispušite komprimiranim zrakom pod niskim tlakom.
- Preporučujemo da uređaj očistite nakon svake uporabe.
- Redovito čistite uređaj vlažnom krpom i s malo masnog sapuna. Ne koristite sredstva za čišćenje ni otapala; ona mogu oštetiti plastične dijelove uređaja. Pripazite na to da u unutrašnjost uređaja ne dospije voda.

**7.2 Održavanje**

U unutrašnjosti uređaja nema dijelova koje treba održavati.

**7.2.1 Oštrenje klina**

1. Nakon dužeg pogona i ako je to potrebno, naoštrite klin finom turpijom i pažljivo odstranite srhove ili ravna mesta na ivicama.

**Pažnja!**

Pre nego što započnete s radovima održavanja, isključite uređaj iz mreže!

**7.2.2 Zamena hidrauličnog ulja (slika 20 - 23)**

**Hidraulično ulje morate da zamenite svakih 300 radnih časova.**

1. Proverite da li se je gurač stabla vratio do kraja.
2. Otpustite šipku za merenje ulja (E). Pažnja! Uljna zaptivka (F) je od gume i može vrlo lako da se ošteti, ako pritegnete zavrtanj prejako. Kada ste odvrnuli šipku za merenje ulja, proverite uljnu zaptivku.
3. Podmetnite ispod cepača neku posudu koja može da preuzme barem 4 litre ulja. Zatim prevrnite mašinu kako biste ispraznili ulje iz rezervoara.
4. Cepač prevrnite tako da otvor za ispuštanje ulja (G) bude okrenut prema gore. Pomoću čistog levka sipajte odgovarajuću količinu hidrauličnog ulja. (Imajte u vidu da koristite isključivo čisto i kvalitetno hidraulično ulje koje je napravljeno specijalno za tu svrhu.)
5. Očistite šipku za merenje ulja (E) i uvedite je kako biste proverili da li se nivo ulja nalazi između dve oznake (H) na šipci.
6. Temeljito očistite šipku za merenje ulja (E) i zaptivni prsten (F) i instalirajte ih. Budite pažljivi tako da ne oštetite navoje aluminijumskog poklopca.

**Preporučeno hidraulično ulje**

Za hidraulični cilindar preporučamo sledeća ulja:

**SHELL TELLUS T22**  
**ARAL VITAM Gf22**  
**SP ENGERGOL HCP22**  
**MOBIL DTE11**  
**ili ulja istog kvaliteta**

**NEMOJTE KORISTITI DRUGAČIJE VRSTE ULJA**

### 7.2.3 Zaštitni prekidač motora (slika 18 / poz. B)

Ako je motor preopterećen duže vreme, prekidač za zaštitu motora isključuje dovođenje struje. Nakon cirka 1 minuta čekanja možete da ga pritiskom resetirate i cepač drva je ponovo spreman za rad.

### 7.3 Naručivanje rezervnih dijelova

Prilikom naručivanja rezervnih dijelova treba navesti sljedeće podatke:

- tip uređaja
- broj artikla uređaja
- identifikacijski broj uređaja
- kataloški broj potrebnog rezervnog dijela

Aktuelne cene i informacije potražite na sajtu [www.isc-gmbh.info](http://www.isc-gmbh.info)

## 8. Zbrinjavanje i reciklovanje

Uređaj se nalazi u pakovanju koje ga štiti od oštećenja tokom transporta. Ovo pakovanje je sirovina i zato može ponovno da se upotrebi ili pošalje na reciklovanje. Uređaj i njegov pribor izradjeni su od različitih materijala kao npr. metala i plastike. Neispravne sastavne delove otpremite na mesta za zbrinjavanje posebnog otpada. Informacije potražite u specijalizovanoj trgovini ili nadležnoj opštinskoj upravi.

## 9. Skladištenje i transport

Uređaj upotrebljavajte, transportirajte i spremajte samo u horizontalnom položaju, kao što je prikazano na slici 1. Uređaj i njegov pribor spremite na tamno i suvo mesto gde ne postoji mogućnosti smrzavanja i koje je deci nepristupačno. Optimalna temperatura za skladištenje je između 5 i 30 °C.

**RS****10. Traženje grešaka**

U sledećoj tabeli prikazani su problemi koji mogu da nastanu kod korišćenja cepača drva i preporučene mere pomoći.

Problem	Verovatan uzrok	Mera pomoći
Motor se ne pokreće	Reagovao je zaštitni prekidač motora.	Ostavite motor da se ohladi i pritisnite prekidač za zaštitu motora
Deblo se ne cepa	Deblo nije tačno pozicionirano  Dimenzije debela veće su od dozvoljenih  Klin ne reže  Curenje ulja  Korigovan je zavrtnaj za podešavanje pritiska.	Tačno pozicionirajte deblo.  Smanjite veličinu debela.  Nabrusite klin. Uklonite srhove i ureze s klina  Kontaktirajte ovlašćenog, specijalizovanog prodavca  Kontaktirajte ovlašćenog, specijalizovanog prodavca
Gurač debela kreće se prema napred uz trzaje i jake vibracije	Vazduh u cirkulaciji ulja	Proverite nivo ulja. Po potrebi sipajte dodatnu količinu. Ako time niste rešili problem, obratite se ovlašćenom specijalizovanom prodavcu.
Ulje izlazi na cilindru ili drugim mestima	Tokom rada nije otpušten zavrtnaj za od vazdušivanje  Tokom transporta nije bio pritegnut zavrtnaj za od vazdušivanje  Nije pritegnut zavrtnaj za ispuštanje ulja  Istrošena zaptivka za ulje	Otpustite zavrtnaj za od vazdušivanje  Pre transporta uvek pritegnite zavrtnaj od vazdušivanje  Pritegnite zavrtnaj za ispuštanje ulja  Kontaktirajte ovlašćenog, specijalizovanog prodavca

## Obsah:

1. Bezpečnostní pokyny
2. Popis přístroje
3. Použití podle účelu určení
4. Technická data
5. Před uvedením do provozu
6. Obsluha
7. Čištění, údržba a objednání náhradních dílů
8. Likvidace a recyklace
9. Uložení a transport
10. Vyhledávání poruch

**CZ****⚠ Pozor!**

Při používání přístrojů musí být dodržována určitá bezpečnostní opatření, aby se zabránilo zraněním a škodám. Přečtěte si proto pečlivě tento návod k obsluze. Dobře si ho uložte, abyste měli tyto informace kdykoliv po ruce. Pokud předáte přístroj jiným osobám, předejte s ním i tento návod k obsluze.

Nepřebíráme žádné ručení za škody a úrazy vzniklé v důsledku nedodržování tohoto návodu k obsluze a bezpečnostních pokynů.

**1. Bezpečnostní pokyny**

Příslušné bezpečnostní pokyny naleznete v příložené brožurce.

**⚠ VAROVÁNÍ!**

**Přečtěte si všechny bezpečnostní pokyny a instrukce.**

Zanedbání při dodržování bezpečnostních pokynů a instrukcí mohou mít za následek úder elektrickým proudem, požár a/nebo těžká zranění.

**Všechny bezpečnostní pokyny a instrukce si uložte pro budoucí použití.**

**2. Popis přístroje a rozsah dodávky (obr. 1-3)**

1. Štípací klín
2. Vodicí plechy kmene
3. Posunovač kmene
4. Odvzdušňovací šroub
5. Ochranný plech chránící ruce
6. Kolečka
7. Motor
8. Přední noha
9. Přepřavní rukojeť
10. Hlavní rám
11. Ovládací rukojeť
12. 2x šroub M6 x 12
13. 2x šroub M6 x 20
14. 4x pružný kroužek M6
15. 4x příložka M6
16. 2x uzavřená matice M10
17. 2x samojistná matice M10
18. 2x pružný kroužek M10
19. 4x příložka M10

**3. Použití podle účelu určení**

Štípačka dřeva je koncipována na štípání dřeva o maximální délce 370 mm a průměru 50-250 mm.

Stroj smí být používán pouze podle svého účelu určení. Každé další toto překračující použití neodpovídá použití podle účelu určení. Za z toho vyplývající škody nebo zranění všeho druhu ručí uživatel/obsluhující osoba a ne výrobce.

Dbejte prosím na to, že naše přístroje nebyly podle svého účelu určení konstruovány pro živnostenské, řemeslnické nebo průmyslové použití. Nepřebíráme žádné ručení, pokud je přístroj používán v živnostenských, řemeslných nebo průmyslových podnicích a při srovnatelných činnostech.

**4. Technická data**

Síťové napětí:	230 V 50 Hz
Příkon:	1500 W S2 20 min
Počet otáček naprázdno:	2950 min <sup>-1</sup>
Třída izolace:	B
Druh krytí:	IP 54
Štěpná síla max.:	4 t
Štěpný zdvih:	310 mm
Štípací rychlost	0,035 m/sec
Upínací kapacita kmene:	
Průměr:	50-250 mm
Délka max.:	370 mm
Množství oleje:	2,4 l
Hmotnost:	42 kg
Hladina akustického tlaku L <sub>pA</sub> :	65 dB (A)

**5. Před uvedením do provozu (viz obr. 4 - 16)**

Pozor! Přístroj používejte pouze tehdy, pokud je kompletně smontován.



## 6. Obsluha

### 6.1 Doporučená velikost štípaných kmenů

Upínací kapacita kmene:

370 mm (délka) x (50—250) mm (prům.)

1. Průměr kmene je pouze orientační hodnota. Tenké dřevo se nechá špatně štípat, pokud obsahuje suky nebo jsou-li vlákna velmi silná. Silné dřevo je také možno štípat, pokud jsou jeho vlákna hladká a volná.
2. Nikdy štípačku dřeva s tlakem ve válci nenutit déle než 5 vteřin štípat nadměrně tvrdé dřevo. Přehřátý olej může pod tlakem stroj poškodit. Pokud štípačka při prvním pokusu neštípe, je velmi důležité stroj zastavit a po 90° otočení kmene provést další pokus. Není-li ani poté možné dřevo rozštípnout, znamená to, že tvrdost dřeva překračuje výkonnost stroje a dřevo musí být vyřazeno, aby nebyla štípačka dřeva poškozena.

### 6.2 Provoz

1. **Plánování okolí pracoviště.** Pracujte bezpečně a ušetřete si námahu tím, že si nejdříve rozplánujete okolí svého pracoviště. Uložte si kmeny tam, kde na ně lehce dosáhnete. Určete si místo pro ukládání naštípaného dřeva nebo ho nakládejte do vedle stojícího kolečka nebo jiného zařízení pro přepravu.
2. **Příprava kmenů pro štípání.** Do této štípačky lze upnout kmeny o délce max. 370 mm a průměru 50-250 mm. Při řezání větví nebo velkých výřezů neřezat větší výřezy, než jaké jsou uvedeny. Nepokoušet se štípat syrové kmeny. Suché, uskladněné kmeny lze daleko lépe štípat a také se tak často nezakousnou, jako syrové (mokrý) dřevo.
3. **Instalace síťového vedení.** Připravte si vhodnou zásuvku, pokud je to nutné, také vhodné prodlužovací vedení.
4. **Bezpečné postavení štípačky.** Postarejte se o to, aby byla štípačka postavena pevně a vodorovně na 60-75 cm vysoké, jakýchkoliv předmětů prosté nosné ploše tak, aby nebyla omezena volnost pohybu obsluhy. Nikdy štípačku neprovozovat na zemi, protože to představuje riziko zranění obličeje odštěpky a odpadem. Z důvodu této nutnosti doporučujeme podstavec štípačky. Pokud je to nutné, zablokujte kolečka klíny, aby se zabránilo ujíždění.

5. **Větrání.** (Obr. 17). Vždy, když je štípačka používána, povolte větrací šroub (4) o 3-4 otočky. Šroub utáhněte teprve tehdy, když jste s prací hotovi.
6. **Vložení kmene do štípačky (obr. 1).** Položte kmen podélně a rovně na hlavní rám (10) štípačky. Kmen musí ležet na štípačce rovně a musí být obepnut vodicími plechy. Nikdy se nepokoušejte štípat křivý kmen. Zabezpečit, aby klín (1) a posunovač kmene (3) kmen zachytily kolmo na koncích.
7. **Obouruční obsluha.** Stlačte za-/vypínač elektromotoru (obr. 18/pol. A). Vyčkejte pár vteřin, než se rozběhne motor a v hydraulickém čerpadle se vytvoří tlak. Nyní posuňte druhou rukou ovládací rukojeť (obr. 19/pol. C) na stranu. Posunovač kmene (obr. 1/pol. 3) kmen přitlačí, přitiskne ho na klín (obr. 1/pol. 1), čímž je kmen rozštípnut. Je-li kmen rozštípnut, pusťte ovládací rukojeť (obr. 19/pol. C), čímž se může posunovač kmene (obr. 1/pol. 3) vrátit zpět.

### Pozor!

**Pokud není kmen ihned rozštípnut, nesnažte se to vynutit trváním posuvu po dobu delší než pár vteřin. Toto může přístroj poškodit. Je lepší pokusit se kmen znovu umístit na štípačce nebo dát kmen stranou.**

8. **Rovnění dříví do hranice.** Tím si vytvoříte bezpečné pracoviště, protože zůstane volné a zabrání se tak nebezpečí klopýtnutí nebo nebezpečí poškození elektrického vedení.
9. Po ukončení práce, nezapomeňte opět utáhnout větrací šroub (obr. 17/pol. 4).

**CZ****6.3 POSTUP PŘI UVOLŇOVÁNÍ ZAKLÍNĚNÉHO KMENE**

1. Oba ovládací prvky pustit, čímž je umožněno posunovači kmene (obr. 1/pol. 3) se kompletně vrátit zpět.
2. Pod kmen zasunout trojúhelníkový dřevěný klín a zapnout posunovač kmene, aby byl klín zatlačen pod zaklíněný kmen.
3. Tento postup opakovat se stále většími klíny, až je zaklíněný kmen uvolněn.

**Pozor!**

**Pokud chcete zaklíněný kmen uvolnit, nikdy do něho netlučte nebo nedávejte do jeho blízkosti ruce.**

- PŘI UVOLŇOVÁNÍ ZAKLÍNĚNÉHO KMENE NIKDY NEVYHLEDÁVAT POMOC DRUHÉ OSOBY.
- NESNAŽIT SE UVOLNIT KMEN ÚDERY NÁŘADÍM.

**7. Čištění, údržba a objednání náhradních dílů**

Před všemi čistícími pracemi vytáhněte síťovou zástrčku.

**7.1 Čištění**

- Udržujte bezpečnostní zařízení, větrací otvory a kryt motoru tak prosté prachu a nečistot, jak jen to je možné. Otřete přístroj čistým hadrem nebo ho profoukněte stlačeným vzduchem při nízkém tlaku.
- Doporučujeme přímo po každém použití přístroj vyčistit.
- Pravidelně přístroj čistěte vlhkým hadrem a trochou mazlavého mýdla. Nepoužívejte žádné čistící prostředky nebo rozpouštědla, mohlo by dojít k poškození plastových částí přístroje. Dbejte na to, aby se dovnitř přístroje nedostala voda.

**7.2 Údržba**

Uvnitř přístroje se nevyskytují žádné další, údržbu vyžadující, díly.

**7.2.1 Ostření klínu**

1. Po dlouhém provozu, a pokud je to nutné, klín naostřit pilníkem s jemnými zuby a opatrně odstranit otřepy nebo plochá místa na hraně.

**Pozor!**

Než budou prováděny údržbové práce, odpojit přístroj od zásobování proudem!

**7.2.2 Výměna hydraulického oleje (obr. 20-23)**

**Hydraulický olej by měl být vyměněn každých 300 provozních hodin.**

1. Přesvědčte se, zda je posunovač kmene zcela zajetý.
2. Povolte měрку oleje (E).  
Pozor! Těsnění oleje (F) je vyrobeno z pryže a může být velmi lehce poškozeno, je-li vypouštěcí šroub moc pevně utažen. Po vyšroubování měrky oleje zkontrolujte těsnění oleje. Náhradní těsnění je přiloženo.
3. Pod štípačku postavte nádobu, která je schopna zachytit minimálně 4 litry oleje. Poté stroj nakloňte a nechte olej vytéct do nádoby.
4. Štípačku nakloňte tak, aby vypouštěcí otvor (G) ukazoval směrem nahoru. Pomocí čisté nálevky naplňte patřičné množství hydraulického oleje. (Postarejte se o to, aby byl používán výhradně čistý a kvalitní hydraulický olej, vyrobený speciálně pro tyto účely.)
5. Vyčistěte měрку oleje (E) a zasuňte ji, aby jste se přesvědčili, zda hladina oleje leží mezi oběma značkami (H) na měrci.
6. Měрку oleje (E) a O-kroužek těsnění oleje (F) důkladně vyčistěte a opět je namontujte. Buďte opatrní, abyste nepoškodili závit hliníkového víčka.

**Doporučený hydraulický olej**

Pro hydraulický válec doporučujeme následující hydraulické oleje:

**SHELL TELLUS T22**  
**ARAL VITAM Gf22**  
**SP ENGERGOL HCP22**  
**MOBIL DTE11**  
**nebo ekvivalentní**

**NEPOUŽÍVAT JINÉ DRUHY OLEJŮ**

### 7.2.3 Motorový jistič (obr. 18/pol. B)

Pokud je motor delší dobu přetěžován, motorový jistič automaticky vypne přívod proudu.

Po čekací době cca 1 minuty může být motorový jistič stisknutím vrácen do výchozí polohy a štípačka dřeva je opět provozuschopná.

### 7.3 Objednání náhradních dílů:

Při objednávce náhradních dílů je třeba uvést následující údaje:

- Typ přístroje
- Číslo výrobku přístroje
- Identifikační číslo přístroje
- Číslo náhradního dílu požadovaného náhradního dílu

Aktuální ceny a informace naleznete na [www.isc-gmbh.info](http://www.isc-gmbh.info)

## 8. Likvidace a recyklace

Přístroj je uložen v balení, aby bylo zabráněno poškození při přepravě. Toto balení je surovina a tím znovu použitelné nebo může být dáno zpět do cirkulace surovin.

Přístroj a jeho příslušenství jsou vyrobeny z rozdílných materiálů, jako např. kov a plasty.

Defektní součástky odevzdejte k likvidaci zvláštních odpadů. Zeptejte se v odborné prodejně nebo na místním zastupitelství!

## 9. Uložení a transport

Používejte, transportujte a skladujte přístroj pouze ve vodorovném stavu tak, jak je znázorněno na obr. 1.

Skladujte přístroj a jeho příslušenství na tmavém, suchém a nezamrzajícím místě a mimo dosah dětí.

Optimální teplota skladování leží mezi 5 a 30 °C.

## 10. Vyhledávání poruch

V následující tabulce jsou uvedeny problémy, které se mohou vyskytnout při provozu štípačky dřeva.

Problém	Pravděpodobná příčina	Opatření k odstranění
Motor se nerozběhne	Motorový jistič zareagoval	Motor nechat ochladit a stlačit motorový jistič.
Kmen není rozštípnut	Kmen není řádně umístěn Kmen překračuje přípustné rozměry Klín neřeže Uniká olej Nastavovací šroub tlaku přestaven	Řádně kmen umístěte. Zredukujte velikost kmene. Klín naostřete. Odstraňte z klínu otřepy a zářezy. Vyhledejte autorizovaného odborného prodejce. Vyhledejte autorizovaného odborného prodejce.
Posunovač kmene se pohybuje dopředu šukavě nebo se silnými vibracemi	Vzduch v olejovém okruhu	Překontrolujte stav oleje. Pokud potřeba doplnit. Pokud problém zůstává, vyhledejte autorizovaného odborného prodejce.
Na válci nebo jiných místech vytéká olej	Větrací šroub není během provozu povolen Větrací šroub není během přepravy utažen Vypouštěcí šroub oleje není utažen Olejové těsnění opotřebováno	Větrací šroub povolit. Větrací šroub vždy před přepravou utáhnout. Vypouštěcí šroub oleje utáhnout. Vyhledejte autorizovaného odborného prodejce.

**Obsah:**

1. Bezpečnostné pokyny
2. Popis prístroja
3. Správne použitie prístroja
4. Technické údaje
5. Pred uvedením do prevádzky
6. Obsluha
7. Čistenie, údržba a objednanie náhradných dielov
8. Likvidácia a recyklácia
9. Skladovanie a preprava
10. Hľadanie porúch

**SK****⚠ Pozor!**

Pri používaní prístrojov sa musia dodržiavať príslušné bezpečnostné opatrenia, aby bolo možné zabrániť prípadným zraneniam a vecným škodám. Preto si starostlivo prečítajte tento návod na obsluhu / bezpečnostné pokyny. Následne ich starostlivo uschovajte, aby ste mali vždy k dispozícii potrebné informácie. V prípade, že budete prístroj požičiavať tretím osobám, prosím odovzdajte im spolu s prístrojom tento návod na obsluhu/ bezpečnostné pokyny. Nepreberáme žiadne ručenie za nehody ani škody, ktoré vzniknú nedodržaním tohto návodu na obsluhu a bezpečnostných pokynov.

**1. Bezpečnostné pokyny**

Príslušné bezpečnostné pokyny nájdete v priloženej brožúrke.

**⚠ VÝSTRAHA!**

**Prečítajte si všetky bezpečnostné predpisy a pokyny.**

Nedostatky pri dodržovaní bezpečnostných predpisov a pokynov môžu mať za následok úraz elektrickým prúdom, vznik požiaru a/alebo ťažké poranenia.

**Všetky bezpečnostné predpisy a pokyny si odložte pre budúce použitie.**

**2. Popis prístroja a objem dodávky (obr. 1 - 3)**

1. Štiepací klin
2. Vodiace plechy polena
3. Posunovač polena
4. Odvzdušňovacia skrutka
5. Plech na ochranu rúk
6. Kolesá
7. Motor
8. Predná podpera
9. Transportná rukoväť
10. Hlavný rám
11. Obslužná rukoväť
12. 2x skrutka M6 x 12
13. 2x skrutka M6 x 20
14. 4x pružiaci krúžok M6
15. 4x prílohná podložka M6
16. 2x uzatvorená matica M10
17. 2x zastavovacia matica M10
18. 2x pružiaci krúžok M10
19. 4x prílohná podložka M10

**3. Správne použitie prístroja**

Štiepačka dreva je určená na štiepanie dreva s maximálnou dĺžkou 370 mm a priemerom 50 - 250 mm.

Prístroj smie byť použitý len na ten účel, na ktorý bol určený. Každé iné odlišné použitie prístroja sa považuje za nespĺňajúce účel použitia. Za škody alebo zranenia akéhokoľvek druhu spôsobené nesprávnym používaním ručí používateľ / obsluhujúca osoba, nie však výrobca.

Prosím zohľadnite skutočnosť, že správny spôsob prevádzky našich prístrojov nie je na profesionálne, remeselnícke ani priemyselné použitie.

Nepreberáme žiadne záručné ručenie, ak sa prístroj bude používať v profesionálnych, remeselníckych alebo priemyselných prevádzkach ako aj na činnosti rovnocenné s takýmto použitím.

**4. Technické údaje**

Sieťové napätie:	230 V 50 Hz
Príkon:	1500 W S2 20 min
Otáčky pri voľnobehu:	2950 min <sup>-1</sup>
Trieda izolácie:	B
Druh ochrany:	IP 54
Síla štiepania max.:	4 t
Zdvih štiepania:	310 mm
Rýchlosť štiepania	0,035 m/sec
Kapacita pre uloženie polena:	
Priemer:	50 -250 mm
Dĺžka max.:	370 mm
Množstvo oleja:	2,4 l
Hmotnosť:	42 kg
Hladina akustického tlaku L <sub>PA</sub> :	65 dB (A)

**5. Pred uvedením do prevádzky (pozri obrázky 4 - 16)**

**Pozor!** Prístroj používajte len vtedy, keď je kompletne zmontovaný.

## 6. Obsluha

### 6.1 Odporúčaná veľkosť štiepaných polien

Kapacita pre uloženie polena:

370 mm (dĺžka) x (50 - 250) mm (priemer)

1. Priemer polena slúži len ako usmernenie. Tenké drevo sa ťažko štiepe, ak obsahuje diery po konároch alebo ak sú vlákna príliš silné. Silnejšie drevo sa môže štiepať v tom prípade, ak má hladké a voľné vlákna.
2. V žiadnom prípade nenúťte štiepačku dreva po dobu dlhšiu ako 5 sekúnd, aby rozrezala nadmerne tvrdé drevo. Prehriaty olej by mohol pod tlakom poškodiť stroj. Je veľmi dôležité, aby sa stroj zastavil a aby ste sa po 90° otočení polena znovu pokúsili o jeho rozrezanie, ak štiepačka dreva nerozštiepi poleno na prvý pokus. Ak sa drevo ešte stále nedá štiepať, znamená to, že tvrdosť dreva prekračuje výkonnosť stroja a drevo sa musí vyradiť, aby sa štiepačka dreva nepoškodila.

### 6.2 Prevádzka

1. **Naplánujte si svoje pracovné prostredie.** Aby ste mohli pracovať bezpečne a ušetrili si námahu, naplánujte si svoje pracovné prostredie. Umiestnite Vaše polená tam, kde na ne ľahko dosiahnete. Určite si miesto na stohovanie naštiepaného dreva alebo drevo nakladajte na vedľa stojaci fúrik alebo iný druh vozíka/káry.
2. **Pripravte polená na štiepanie.** Táto štiepačka dreva je schopná štiepať polená, ktorých dĺžka je max. 370 mm a priemer 50-250 mm. Pri rezaní konárov alebo veľkých odrezkov nerezte žiadne dlhšie odrezky ako je uvedené. Nepokúšajte sa štiepať zelené polená. Suché, uskladnené polená sa dajú štiepať oveľa ľahšie a nezasekávajú sa tak často ako zelené (mokrú) drevo.
3. **Pripravte sieťové vedenie.** Pripravte vhodnú zásuvku a ak to je potrebné, taktiež vhodné predĺžovacie vedenie.
4. **Bezpečne postavte štiepačku.** Zabezpečte, aby bola štiepačka postavená pevne, vodorovne na 60-75 cm vysokom podklade, na ktorom sa nenachádzajú žiadne cudzie predmety, aby nebola obmedzená voľnosť pohybu obsluhujúcej osoby. Nikdy neprevádzkujte štiepačku na zemi, pretože tu je riziko zranenia tváre trieskami a odpadom. Na účel postavenia odporúčame použiť podstavec pre štiepačku dreva. Ak to je potrebné, zablokujte kolesá pomocou klinov, aby ste zabránili rolovaniu.

5. **Odvzdušnenie.** (obr. 17). Povoľte odvzdušňovaciu skrutku (4) o 3-4 otáčky, vždy keď sa štiepačka používa. Skrutku opäť zatiahnite až vtedy, keď ste dokončili štiepanie dreva.
6. **Vložte poleno do štiepačky dreva (obr. 1).** Položte poleno pozdĺžne a na plochu na hlavný rám (10) štiepačky. Poleno musí ležať na plochu na štiepačke a musí byť držané plechmi na vedenie polena. Nikdy sa nepokúšajte štiepať polená pod uhlom. Zabezpečte, aby bolo poleno na koncoch zachytené klinom (1) a posunovačom polena (3).
7. **Obojručná prevádzka.** Zatlačte vypínač Zap/Vyp elektromotora (obr. 18/pol. A). Vyčkajte niekoľko sekúnd, aby sa motor rozbehol a vytvoril sa tlak v hydraulickú pumpu. Potom posuňte druhou rukou obslužnú rúkoväť (obr. 19/pol. C) na stranu. Posunovač polena (obr. 1/pol. 3) pritlačí poleno, potom ho zatlačí smerom na klin (obr. 1/pol. 1), pričom sa poleno rozštiepi. Keď je poleno rozštiepené, pustite obslužnú rúkoväť (obr. 19/pol. C), čím sa posunovač polena (obr. 1/pol. 3) vráti smerom naspäť.

#### Pozor!

**Ak sa poleno ihneď nerozštiepi, nenúťte ho udržovaním posuvu viac ako niekoľko sekúnd. Mohlo by to poškodiť prístroj. Je lepšie pokúsiť sa, takéto poleno umiestniť na štiepačke iným spôsobom alebo poleno odložiť.**

8. **Pri práci stohujte polená.** Stohovaním si udržte bezpečné pracovisko, pretože bude voľné a zabráni sa nebezpečenstvu zakopnutia alebo nebezpečenstvu poškodenia elektrického vedenia.
9. Nezapomnite odvzdušňovaciu skrutku (obr. 17/pol. 4) znovu dotiahnuť, keď ukončíte prácu so štiepačkou dreva.

**SK****6.3 AKO SA UVOLŇUJE ZASEKNUTÉ POLENO**

1. Uvoľniť obidva obslužné prvky, čím sa posunovač polena (obr. 1/pol. 3) vráti úplne naspäť.
2. Vložiť trojuholníkový klin pod poleno a zapnúť posunovač polena, aby sa drevený klin zatlačil pod zaseknuté poleno.
3. Tento proces opakovať so stále väčšími klinmi, až kým sa zaseknuté poleno neuvoľní.

**Pozor!**

**Nikdy neudierajte kladivom na zaseknuté poleno ani nedržte ruky v blízkosti polena, ak ho chcete uvoľniť.**

- PRI UVOLŇOVANÍ ZASEKNUTÉHO POLENA NIKDY NEŽIADAJTE O ASISTENCIU DRUHÚ OSOBU.
- NEPOKÚŠAJTE SA UVOLNIŤ POLENO UDIERANÍM NEJAKÝM NÁSTROJOM.

**7. Čistenie, údržba a objednanie náhradných dielov**

Pred všetkými údržbovými a čistiacimi prácami vytiahnite kábel zo siete.

**7.1 Čistenie**

- Udržujte ochranné zariadenia, vzduchové otvory a ebo ho vyčistite vyfúkaním stlačeným vzduchom pri nastavení na nízky tlak.
- Odporúčame, aby ste prístroj čistili spravidla vždy po každom použití.
- Čistite prístroj pravidelne pomocou vlhkej utierky aostriedky alebo riedidla; tieto prostriedky by mohli napadnúť umelohmotné diely prístroja. Dbajte na to, aby sa do vnútra prístroja nedostala voda.

**7.2 Údržba**

Vo vnútri prístroja sa nenachádzajú žiadne ďalšie diely vyžadujúce údržbu.

**7.2.1 Brúsenie klinu**

1. Po dlhšej dobe prevádzky a v prípade potreby naostríť klin pomocou jemného pilníka a starostlivo odstrániť ostrapky alebo ploché miesta na hrane.

**Pozor!**

Predtým, než sa vykonajú údržbové práce, musí sa prístroj odpojiť od elektrického napájania!

**7.2.2 Výmena hydraulického oleja (obr. 20-23)**

**Hydraulický olej by sa mal obnovovať raz za 300 prevádzkových hodín.**

1. Zabezpečte, aby bol posunovač polena úplne v zadnej polohe.
2. Uvoľnite mierku oleja (E).  
Pozor! Olejové tesnenie (F) je z gumy a môže sa veľmi ľahko poškodiť, ak sa olejová skrutka pritiahne príliš pevne. Skontrolujte olejové tesnenie, keď vyskrutkujete mierku oleja. Náhradný krúžok je priložený pri prístroji.
3. Postavte pod štiepačku dreva nádobu, ktorá je schopná zachytiť minimálne 4 litre oleja. Potom nakloňte stroj, aby sa olej vyprázdnil do nádoby.
4. Nakloňte potom štiepačku dreva tak, aby bol vypúšťací otvor (G) smerom nahor. Naplňte pomocou čistého lievika príslušné množstvo hydraulického oleja. (Zabezpečte, aby sa používal výhradne čistý a kvalitný hydraulický olej, vyrobený špeciálne na tento účel.)
5. Vyčistite mierku oleja (E) a vložte ju dovnútra, aby ste skontrolovali, že hladina oleja leží medzi obidvomi značkami (H) na mierke oleja.
6. Dôkladne vyčistite a oleja (E) a olejové tesnenie typu o-krúžok (F). Bud'te pritom opatrný, aby ste nepoškodili závit hliníkového krytu.

**Odporúčaný hydraulický olej**

Pre hydraulický valec odporúčame tieto hydraulické oleje:

**SHELL TELLUS T22**  
**ARAL VITAM Gf22**  
**SP ENGERGOL HCP22**  
**MOBIL DTE11**  
**alebo rovnocenné**

NEPOUŽÍVAŤ INÉ DRUHY OLEJA



### 7.2.3 Ochranný motorový vypínač (obr. 18/pol. B).

Ak je motor po dlhšiu dobu preťažený, tak ochranný motorový vypínač automaticky vypne prívod prúdu. Po cca 1 minúte čakania sa môže tento vypínač zatlačením uviesť do pôvodného stavu a štiepačka dreva je znovu pripravená k prevádzke.

### 7.3 Objednávanie náhradných dielov:

Pri objednávaní náhradných dielov je potrebné uviesť nasledovné údaje;

- Typ prístroja
- Výrobné číslo prístroja
- Identifikačné číslo prístroja
- Číslo potrebného náhradného dielu

Aktuálne ceny a informácie nájdete na stránke [www-isc-gmbh.info](http://www-isc-gmbh.info)

## 8. Likvidácia a recyklácia

Prístroj sa nachádza v obale za účelom zabránenia poškodeniu pri transporte. Tento obal je vyrobený zo suroviny a tým pádom je ho možné znovu použiť alebo sa môže dať do zberu na recykláciu surovín. Prístroj a jeho príslušenstvo sa skladajú z rôznych materiálov, ako sú napr. kovy a plasty. Poškodené súčiastky odovzdajte na vhodnú likvidáciu špeciálneho odpadu. Informujte sa v odbornej predajni alebo na miestnych úradoch!

## 9. Skladovanie a preprava

Používajte, transportujte a skladujte prístroj len v ležiacom stave tak, ako to je zobrazené na obr. 1. Skladujte prístroj a jeho príslušenstvo na tmavom, suchom a nezamrzajúcom mieste mimo dosahu detí. Optimálna teplota skladovania leží medzi 5 a 30 °C.

**SK****10. Hľadanie porúch**

Vúcej tabuľke sú zachytené problémy, ktoré sa môžu vyskytnúť pri používaní štiepačky dreva, a odporúčané pomocné opatrenia.

Problém	Pravdepodobná príčina	Pomocné opatrenie
Motor sa nedá naštartovať	Vyhodený motorový ochranný vypínač	Motor nechať vychladnúť a zatlačiť ochranný motorový vypínač
Poleno sa nedá štiepať	Poleno nie je správne umiestnené  Poleno prekračuje prípustné rozmery  Klin nereže  Netesnosť oleja  Skrutka pre nastavenie tlaku bola zmenená.	Umiestnite poleno správne  Zredukujte veľkosť polena  Naostrite klin. Odstráňte ostrapy avruby z klinu  Prosím kontaktujte autorizovaného predajcu  Prosím kontaktujte autorizovaného predajcu
Posunovač polena sa pohybuje trhavo alebo so silnými vibráciami smerom vpred	Vzduch v olejovom obeh	Skontrolujte stav oleja. V prípade potreby doplňte. Ak problém napriek tomu pretrváva, obráťte sa na autorizovaného predajcu
Olej vystupuje von z valca alebo na iných miestach	Odvzdušňovacia skrutka nebola počas prevádzky uvoľnená  Odvzdušňovacia skrutka nebola dotiahnutá počas transportu  Olejová vypúšťacia skrutka nie je dotiahnutá  Opotrebované tesnenie oleja	Povoľte odvzdušňovaciu skrutku  Odvzdušňovaciu skrutku dotiahnuť vždy pred transportom  Dotiahnuť olejovú vypúšťaciu skrutku  Prosím kontaktujte autorizovaného predajcu

## ISC GmbH · Eschenstraße 6 · D-94405 Landau/Isar

**Konformitätserklärung**

- erklart folgende Konformitat gema EU-Richtlinie und Normen fur Artikel  
 explains the following conformity according to EU directives and norms for the following product  
 dclare la conformit suivante selon la directive CE et les normes concernant l'article  
 dichiara la seguente conformit secondo la direttiva UE e le norme per l'articolo  
 verklaart de volgende overeenstemming conform EU richtlijn en normen voor het product  
 declara la siguiente conformidad a tenor de la directiva y normas de la UE para el artculo  
 declara a seguinte conformidade, de acordo com a directiva CE e normas para o artigo  
 attesterer flgende overensstemmelse i medfr af EU-direktiv samt standarder for artikel  
 frklarar fljande verensstammelse enl. EU-direktiv och standarder fr artikeln  
 vakuuttaa, ett tuote tytta EU-direktiivin ja standardien vaatimukset  
 tendab toote vastavust EL direktiivile ja standarditele  
 vydav nsledujc prohlaen o shod podle smrnice EU a norem pro vrobek  
 potrjuje sledeo skladnost s smernico EU in standardi za izdelak  
 vydava nasledujce prehlasenie o zhode podl'a smernice EU a noriem pre vrobok  
 a cikkekhez az EU-irnyvonal s Normak szerint a kvetkez konformitast jelenti ki  
 deklaruje zgodnoc wymienionego ponizej artykuu z nastpujcymi normami na podstawie dyrektywy WE.  
 декларира сответното сответствие сгласно Директива на ЕС и норми за артикул  
 paskaidro adu atbilstību ES direktīvai un standartiem  
 apibūdzina j atitikim EU reikalavimams ir preks normoms  
 declar urmtoarea conformitate conform directivei UE i normelor pentru articolul  
 dhlwnei tn aklouθη συμμρφωση sμφωνα με την Οδηγία ΕΚ και τα πρτυπα για το προϊον  
 potrduje sljedeu uskladenost prema smjernicama EU i normama za artikl  
 potrduje sljedeu uskladenost prema smjernicama EU i normama za artikl  
 potrduje sledeu uskladenost prema smernicama EZ i normama za artikla  
 следующим удостоверяется, что следующие продукты соответствуют директивам и нормам ЕС  
 проголошує про зазначену нижче вдповднсть виробу директивам та стандартам ЄС на вирб  
 ja izjavuva slednata soobrznost soglasno EU-direktivata i normite za artikli  
 rn ille ilgili AB direktifleri ve normlari gereince aaıda aıklanan uygunluu belirtir  
 erklerer flgende samsvar i henhold til EU-direktivet og standarder for artikkel  
 Lysir uppfyllingu EU-reglna og annarra stala vru

**Holzspalter BT-LS 44 (Einhell)**

- |   |  |
|---|--|
| <input type="checkbox"/> 2009/105/EC            | <input checked="" type="checkbox"/> 2006/42/EC   |
| <input type="checkbox"/> 2006/95/EC             | <input type="checkbox"/> Annex IV<br>Notified Body:<br>Notified Body No.:<br>Reg. No.:   |
| <input type="checkbox"/> 2006/28/EC             |  |
| <input type="checkbox"/> 2005/32/EC             |  |
| <input checked="" type="checkbox"/> 2004/108/EC | <input type="checkbox"/> 2000/14/EC_2005/88/EC   |
| <input type="checkbox"/> 2004/22/EC             | <input type="checkbox"/> Annex V   |
| <input type="checkbox"/> 1999/5/EC              | <input type="checkbox"/> Annex VI<br>Noise: measured $L_{WA}$ = dB (A); guaranteed $L_{WA}$ = dB (A)<br>P = kW; L/O = cm<br>Notified Body: |
| <input type="checkbox"/> 97/23/EC               |  |
| <input type="checkbox"/> 90/396/EC              | <input type="checkbox"/> 2004/26/EC<br>Emission No.:   |
| <input type="checkbox"/> 89/686/EC_96/58/EC     |  |

**Standard references: EN 609-1; EN 60204-1; EN 55014-1; EN 55014-2; EN 61000-3-2; EN 61000-3-11**

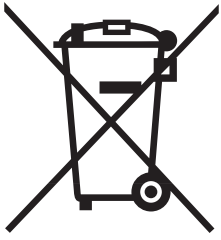
Landau/Isar, den 26.02.2010

  
Weichselgartner/General Manager


  
Guihua/Product Management

First CE: 08  
Art.-No.: 34.320.13 I.-No.: 11030  
Subject to change without notice

Archive-File/Record: 3432013-12-4155050-10  
Documents registrar: Robert Mayn  
Wiesenweg 22, D-94405 Landau/Isar



⑤ Nur für EU-Länder

Werfen Sie Elektrowerkzeuge nicht in den Hausmüll!

Gemäß europäischer Richtlinie 2002/96/EG über Elektro- und Elektronik-Altgeräte und Umsetzung in nationales Recht müssen verbrauchte Elektrowerkzeuge getrennt gesammelt werden und einer umweltgerechten Wiederverwertung zugeführt werden.

Recycling-Alternative zur Rücksendeaufforderung:

Der Eigentümer des Elektrogerätes ist alternativ anstelle Rücksendung zur Mitwirkung bei der sachgerechten Verwertung im Falle der Eigentumsaufgabe verpflichtet. Das Altgerät kann hierfür auch einer Rücknahmestelle überlassen werden, die eine Beseitigung im Sinne der nationalen Kreislaufwirtschafts- und Abfallgesetzes durchführt. Nicht betroffen sind den Altgeräten beigelegte Zubehörteile und Hilfsmittel ohne Elektrobestandteile.

⑥ For EU countries only

Never place any electric tools in your household refuse.

To comply with European Directive 2002/96/EC concerning old electric and electronic equipment and its implementation in national laws, old electric tools have to be separated from other waste and disposed of in an environment-friendly fashion, e.g. by taking to a recycling depot.

Recycling alternative to the demand to return electrical devices:

As an alternative to returning the electrical device, the owner is obliged to cooperate in ensuring that the device is properly recycled if ownership is relinquished. This can also be done by handing over the used device to a returns center, which will dispose of it in accordance with national commercial and industrial waste management legislation. This does not apply to the accessories and auxiliary equipment without any electrical components which are included with the used device.

⑦ Uniquement pour les pays de l'Union Européenne

Ne jetez pas les outils électriques dans les ordures ménagères.

Selon la norme européenne 2002/96/CE relative aux appareils électriques et systèmes électroniques usés et selon son application dans le droit national, les outils électriques usés doivent être récoltés à part et apportés à un recyclage respectueux de l'environnement.

Possibilité de recyclage en alternative à la demande de renvoi :

Le propriétaire de l'appareil électrique est obligé, en guise d'alternative à un envoi en retour, à contribuer à un recyclage effectué dans les règles de l'art en cas de cessation de la propriété. L'ancien appareil peut être remis à un point de collecte dans ce but. Cet organisme devra éliminer dans le sens de la Loi sur le cycle des matières et les déchets. Ne sont pas concernés les accessoires et ressources fournies sans composants électroniques.

① Solo per paesi membri dell'UE

Non gettate gli utensili elettrici nei rifiuti domestici.

Secondo la Direttiva europea 2002/96/CE sui rifiuti di apparecchiature elettriche ed elettroniche e l'applicazione nel diritto nazionale gli elettrodomestici usati devono venire raccolti separatamente e smaltiti in modo ecologico.

Alternativa di riciclaggio alla richiesta di restituzione

Il proprietario dell'apparecchio elettrico è tenuto in alternativa, invece della restituzione, a collaborare in modo che lo smaltimento venga eseguito correttamente in caso ceda l'apparecchio. L'apparecchio vecchio può anche venire consegnato ad un centro di raccolta che provvede poi allo smaltimento secondo le norme nazionali sul riciclaggio e sui rifiuti. Non ne sono interessati gli accessori e i mezzi ausiliari senza elementi elettrici forniti insieme ai vecchi apparecchi.

Ⓚ Gælder kun EU-lande

Ⓝ

Smid ikke el-værktøj ud som almindeligt husholdningsaffald.

I henhold til EF-direktiv 2002/96 om elektroaffald og dets omsættelse til national lovgivning skal brugt el-værktøj indsamles adskilt og indleveres på genbrugsstation.

Recycling-alternativ til tilbagesendelse af brugt vare:

Ejeren af det elektroniske apparat er forpligtet til – som et alternativ i stedet for tilbagesendelse – at medvirke til, at relevante dele af apparatet genanvendes ifølge miljøforskrifterne i tilfælde af overdragelse af ejerskab til tredjemand. Det brugte apparat kan også overdrages til et deponeringssted, som vil varetage bortskaffelsen af apparatets dele i overensstemmelse med nationale bestemmelser vedrørende skrotning og genbrug. Ikke omfattet heraf er tilbehørsdele og hjælpemidler, som ikke indeholder elektroniske komponenter.

⑤ Endast för EU-länder

Kasta inte elverktyg i hushållssoporna.

Enligt det europeiska direktivet 2002/96/EG om avfall som utgörs av eller innehåller elektriska eller elektroniska produkter och dess tillämpning i den nationella lagstiftningen, måste förbrukade elverktyg källsorteras och lämnas

Återvinnings-alternativ till begäran om återsändning:

Som ett alternativ till återsändning är ägaren av elutrustningen skyldig att bidra till ändamålsenlig avfallshantering för det fall att utrustningen ska skrotas. Efter att den förbrukade utrustningen har lämnats in till en avfallsstation kan den omhändertas i enlighet med gällande nationella lagstiftning om återvinning och avfallshantering. Detta gäller inte för tillbehörsdelar och hjälpmedel utan elektriska komponenter vars syfte har varit att komplettera den förbrukade utrustningen.

Ⓚ Samo za zemlje Europske zajednice

Ⓝ

Elektroalate ne bacajte u kućno smeće.

U skladu s europskom odredbom 2002/96/EG o starim električnim i elektroničkim uređajima i njezinom primjenom u okviru državnog prava, istrošeni elektroalati moraju se odvojeno sakupiti i zbrinuti na ekološki način u svrhu recikliranja.

Alternativa s recikliranjem u odnosu na zahtjev za povrat uređaja:

Vlasnik elektrouređaja alternativno je obavezan da umjesto povrata robe u slučaju odricanja vlasništva sudjeluje u stručnom zbrinjavanju elektrouređaja. Stari uređaj može se u tu svrhu prepustiti i stanici za preuzimanje rabljenih uređaja koja će provesti uklanjanje u smislu državnog zakona o recikliranju i otpadu. Zakonom nisu obuhvaćeni dijelovi pribora ugrađeni u stare uređaje i pomoćni materijali bez električnih elemenata.

ⓇS Samo za zemlje EU

Ne bacajte elektro-alate u kućno smeće!

Shodno evropskoj smernici 2002/96/EG o starim električnim i elektronskim uredjajima i primeni državnog prava, istrošeni elektro-alati mora da se odvojeno sakupe i eliminišu na ekološki primeren način u stanici za recikliranje.

Alternativa recikliranju prema zahtevima za povrat uredjaja:

Vlasnik elektro-uredjaja alternativno je obavezan da umesto povrata robe u slučaju predaje vlasništva učestvuje u stručnom eliminisanju elektro-uredjaja. Stari uredjaj može da se u tu svrhu prepusti i stanici za preuzimanje rabljenih uredjaja koja će provesti odstranjivanje u smislu državnog zakona o reciklaži i otpadu. Zakonom nisu obuhvaćeni delovi pribora ugradjeni u stare uredjaje i pomoćni materijali bez električnih elemenata.

ⓈZ Pouze pro členské země EU

Nedávejte elektrické nářadí do domácího odpadu.

Podle Evropské směrnice 2002/96/EG o starých elektrických a elektronických přístrojích (WEEE) a podle národního práva musí být použité elektrické nářadí odděleně skladováno a odevzdáno k ekologické recyklaci.

Alternativa recyklace k zaslání zpět:

Vlastník elektrického přístroje je alternativně namísto zaslání zpět povinen ke spolupráci při odborné recyklaci v případě, že se rozhodne přístroj zlikvidovat. Starý přístroj může být v tomto případě také odevzdán do sběrný, která provede likvidaci ve smyslu národního zákona o hospodářském koloběhu a zákona o odpadech. Toto neplatí pro ke starým přístrojům přiložené části příslušenství a pomocné prostředky bez elektrických součástí.

ⓈK Len pre krajiny EÚ

Neodstraňujte elektrické prístroje ako domový odpad.

Podľa Európskej smernice 2002/96/ES o odpade z elektrických a elektronických zariadení (OEEZ) a v súlade s národnými právnymi predpismi sa musia použité elektronické prístroje odovzdať do triedeného zberu a musí sa zabezpečiť špecifické spracovanie a recyklácia.

Recyklačná alternatíva k výzve na spätný odber výrobku:

Vlastník elektrického prístroja je alternativne namiesto spätnej zásielky povinný spolupracovať pri riadnej recyklácii prístroja voj môže byť za týmto účelom taktiež prenechaný zbernému miestu, ktoré vykoná odstránenie v zmysle národného zákona o recyklácii a ckých komponentov.

Ⓔ Das Gerät kann bei ungünstigen Netzverhältnissen zu vorübergehenden Spannungsabsenkungen führen. Ist die Netzimpedanz am Anschlusspunkt zum öffentlichen Netz größer als  $0,25+j0,25 \Omega$ , können weitere Maßnahmen erforderlich sein, bevor das Gerät an diesem Anschluss bestimmungsgemäß betrieben werden kann. Wenn nötig, kann die Impedanz beim örtlichen Energieversorgungsunternehmen erfragt werden.

Ⓕ Given unfavorable conditions in the power supply the equipment may cause the voltage to drop temporarily. If the supply impedance "Z" at the connection point to the public power supply exceeds  $0,25+j0,25 \Omega$  it may be necessary to take further measures before the equipment can be used as intended from this power supply. If necessary, you can ask your local electricity supply company for the impedance value.

Ⓖ L'appareil peut entraîner des baisses de tension provisoires lorsque le réseau n'est pas favorable. Si l'impédance de réseau Z sur le point de raccordement au réseau public est supérieur à  $0,25+j0,25 \Omega$  d'autres mesures peuvent être nécessaires avant que l'appareil ne puisse être exploité sur ce raccord conformément à l'affectation. Si nécessaire, demandez l'impédance à l'entreprise distributrice d'énergie électrique locale.

Ⓘ In caso di condizioni di rete sfavorevoli l'apparecchio può causare degli abbassamenti temporanei di tensione. Se l'impedenza di rete Z nel punto di allacciamento alla rete pubblica supera  $0,25+j0,25 \Omega$  possono rendersi necessarie altre misure prima che l'apparecchio possa venire utilizzato in maniera conforme all'uso a partire da tale attacco. Se necessario, in materia di impedenza si può consultare l'ente locale responsabile della fornitura di energia elettrica.

Ⓧ Ved ugunstige netforhold kan maskinen forårsage forbigående spændingsfald. Er netimpedansen Z på tilslutningsstedet til det offentlige forsyningsnet større end  $0,25+j0,25 \Omega$  kan yderligere foranstaltninger være påkrævet, inden maskinen kan tages i brug via denne tilslutning. Du kan forhøre dig om impedans hos forsyningselskabet.

Ⓢ Vid bristfälliga förhållanden i elnätet kan maskinen förorsaka temporära spänningssänkningar. Om nätimpedansen Z vid anslutningspunkten till det allmänna elnätet är större än  $0,25+j0,25 \Omega$  kan ytterligare åtgärder krävas innan maskinen kan anslutas till detta uttag och användas på avsett vis. Vid behov kan ditt lokala elbolag informera dig om elnätets impedans.

Ⓣ Kod nepovoljnih odnosa u mreži ovaj uređaj može uzrokovati privremena kolebanja napona. Ako je impedancija mreže na priključnoj točki prema otvorenoj mreži veća od  $0,25+j0,25 \Omega$ , potrebno je poduzeti određene mjere prije nego ćete početi raditi s uređajem na tom priključku.

Ⓡ Kod nepovoljnih odnosa u mreži ovaj uređaj može da prouzroči privremena kolebanja napona. Ako je mrežna impedancija Z na priključnoj tački prema javnoj mreži veća od  $0,25+j0,25 \Omega$ , mogu da budu potrebne ostale mere pre nego će uređaj namenski da radi na tom priključku. Po potrebi možete da se o impedanciji raspitate kod lokalnog preduzeća za snabdevanje energijom.

Ⓠ Přístroj může při nepříznivých podmínkách v síti způsobit dočasné kolísání napětí. Je-li impedance sítě v bodě připojení na veřejnou síť větší než  $0,25+j0,25 \Omega$ , jsou eventuelně potřebná další opatření před tím, než je možné přístroj na této přípojce řádně provozovat. Pokud je to nutné, je možné získat informace o impedanci u místního energetického podniku.

Ⓡ Příklad môže pri nepriaznivých sieťových podmienkach spôsobiť prechodné poklesy napätia. Ak je sieťová impedancia na mieste pripojenia na verejnú sieť väčšia ako  $0,25+j0,25 \Omega$ , mohli by byť potrebné ďalšie opatrenia, pred tým, než bude možné prístroj správne prevádzkovať na tejto prípojke. Ak to je potrebné, môžete zistiť impedanciu u miestneho dodávateľa elektrickej energie.

Ⓓ

Der Nachdruck oder sonstige Vervielfältigung von Dokumentation und Begleitpapieren der Produkte, auch auszugsweise ist nur mit ausdrücklicher Zustimmung der ISC GmbH zulässig.

Ⓔ

The reprinting or reproduction by any other means, in whole or in part, of documentation and papers accompanying products is permitted only with the express consent of ISC GmbH.

Ⓔ

La réimpression ou une autre reproduction de la documentation et des documents d'accompagnement des produits, même incomplète, n'est autorisée qu'avec l'agrément exprès de l'entreprise ISC GmbH.

Ⓓ

La ristampa o l'ulteriore riproduzione, anche parziale, della documentazione o dei documenti d'accompagnamento dei prodotti è consentita solo con l'esplicita autorizzazione da parte della ISC GmbH.

Ⓔ

Eftertryk eller anden form for mangfoldiggørelse af skriftligt materiale, ledsagepapirer indbefattet, som omhandler produkter, er kun tilladt efter udtrykkelig tilladelse fra ISC GmbH.

Ⓔ

Eftertryck eller annan duplicering av dokumentation och medföljande underlag för produkter, även utdrag, är endast tillåtet med uttryckligt tillstånd från ISC GmbH.

Ⓔ

Naknadno tiskanje ili slična umnožavanja dokumentacije i pratećih papira ovih proizvoda, čak i djelomično kopiranje, moguće je samo uz izričito dopuštenje tvrtke ISC GmbH.

Ⓔ

Potpuno ili delimično štampanje ili umnožavanje dokumentacije i službenih papira koji su priloženi proizvodu dozvoljeno je samo uz izričitu saglasnost firme ISC GmbH.

Ⓔ

Dotisk nebo jiné rozmnožování dokumentace a průvodních dokumentů výrobků, také pouze výňatků, je přípustné výhradně se souhlasem firmy ISC GmbH.

Ⓔ

Kopírovanie alebo iné rozmnožovanie dokumentácie a sprievodných podkladov produktov, a to aj čiastočné, je prípustné len s výslovným povolením spoločnosti ISC GmbH.



- Ⓓ Technische Änderungen vorbehalten
- Ⓔ Technical changes subject to change
- Ⓕ Sous réserve de modifications
- Ⓖ Con riserva di apportare modifiche tecniche
- Ⓝ Der tages forbehold för tekniske ændringer
- Ⓢ Förbehåll för tekniska förändringar
- Ⓜ Zadržavamo pravo na tehnične izmjene.
- Ⓟ Zadržavamo pravo na tehničke promene
- Ⓒ Technické změny vyhrazeny
- Ⓞ Technické změny vyhradené

# **GUARANTEE CERTIFICATE**

**Dear Customer,**

All of our products undergo strict quality checks to ensure that they reach you in perfect condition. In the unlikely event that your device develops a fault, please contact our service department at the address shown on this guarantee card. Of course, if you would prefer to call us then we are also happy to offer our assistance under the service number printed below. Please note the following terms under which guarantee claims can be made:

1. These guarantee terms cover additional guarantee rights and do not affect your statutory warranty rights. We do not charge you for this guarantee.
2. Our guarantee only covers problems caused by material or manufacturing defects, and it is restricted to the rectification of these defects or replacement of the device. Please note that our devices have not been designed for use in commercial, trade or industrial applications. Consequently, the guarantee is invalidated if the equipment is used in commercial, trade or industrial applications or for other equivalent activities. The following are also excluded from our guarantee: compensation for transport damage, damage caused by failure to comply with the installation/assembly instructions or damage caused by unprofessional installation, failure to comply with the operating instructions (e.g. connection to the wrong mains voltage or current type), misuse or inappropriate use (such as overloading of the device or use of non-approved tools or accessories), failure to comply with the maintenance and safety regulations, ingress of foreign bodies into the device (e.g. sand, stones or dust), effects of force or external influences (e.g. damage caused by the device being dropped) and normal wear resulting from proper operation of the device. This applies in particular to rechargeable batteries for which we nevertheless issue a guarantee period of 12 months.  

The guarantee is rendered null and void if any attempt is made to tamper with the device.
3. The guarantee is valid for a period of 2 years starting from the purchase date of the device. Guarantee claims should be submitted before the end of the guarantee period within two weeks of the defect being noticed. No guarantee claims will be accepted after the end of the guarantee period. The original guarantee period remains applicable to the device even if repairs are carried out or parts are replaced. In such cases, the work performed or parts fitted will not result in an extension of the guarantee period, and no new guarantee will become active for the work performed or parts fitted. This also applies when an on-site service is used.
4. In order to assert your guarantee claim, please send your defective device postage-free to the address shown below. Please enclose either the original or a copy of your sales receipt or another dated proof of purchase. Please keep your sales receipt in a safe place, as it is your proof of purchase. It would help us if you could describe the nature of the problem in as much detail as possible. If the defect is covered by our guarantee then your device will either be repaired immediately and returned to you, or we will send you a new device.

Of course, we are also happy offer a chargeable repair service for any defects which are not covered by the scope of this guarantee or for units which are no longer covered. To take advantage of this service, please send the device to our service address.

# **F BULLETIN DE GARANTIE**

**Chère Cliente, Cher Client,**

Nos produits sont soumis à un contrôle de qualité très strict. Si cet appareil devait toutefois ne pas fonctionner impeccablement, nous en serions désolés. Dans un tel cas, nous vous prions de bien vouloir prendre contact avec notre service après-vente à l'adresse indiquée sur le bulletin de garantie. Nous restons également volontiers à votre disposition au numéro de téléphone de service indiqué plus bas. Pour faire valoir une demande de garantie, ce qui suit est valable :

1. Les conditions de garantie règlent les prestations de garantie supplémentaires. Vos droits de garantie légaux ne sont en rien altérés par la garantie présente. Notre prestation de garantie est gratuite.
2. La prestation de garantie s'applique exclusivement aux défauts occasionnés par des vices de fabrication ou de matériau et est limitée à l'élimination de ces défauts ou encore au remplacement de l'appareil. Veillez au fait que nos appareils, conformément à leur affectation, n'ont pas été construits pour être utilisés dans un environnement professionnel, industriel ou artisanal. Un contrat de garantie ne peut avoir lieu dès lors que l'appareil est utilisé à des activités dans des entreprises professionnelles, artisanales ou industrielles ou toute autre activité du même genre. Sont également exclus de notre garantie : les prestations de substitution de dommages dus aux transports, les dommages occasionnés par le non-respect des instructions de montage ou en raison d'une installation non conforme, du non-respect du mode d'emploi (comme par exemple le raccordement à une mauvaise tension réseau ou à un mauvais type de courant), les applications abusives ou non conformes (comme par exemple une surcharge de l'appareil ou encore l'emploi d'accessoires non homologués), le non-respect des prescriptions de maintenance et de sécurité, l'infiltration de corps étrangers dans l'appareil (comme par exemple du sable, des pierres ou de la poussière), l'emploi de la force ou l'influence extérieure (comme par exemple les dommages dus à une chute), ainsi que l'usure normale conforme à l'utilisation. Ceci est particulièrement valable pour les accumulateurs pour lesquels nous offrons toutefois une période de garantie de 12 mois.

Le droit à la garantie disparaît dès lors que des interventions ont lieu sur l'appareil.

3. Le délai de garantie s'élève à 2 ans et commence à la date de l'achat de l'appareil. Les demandes de garanties doivent être présentées avant écoulement du délai de garantie, dans les deux semaines suivant le moment auquel le défaut a été reconnu. Toute reconnaissance de demande de garantie après écoulement du délai de garantie est exclue. La réparation ou l'échange de l'appareil n'entraîne nullement une prolongation de la durée de garantie. Elle ne fait pas non plus commencer un nouveau délai de garantie, en raison de cette prestation, pour l'appareil ou pour toute autre pièce de rechange intégrée. Ceci est également valable lorsqu'un service après-vente sur place a été consulté.
4. Pour faire reconnaître votre demande de garantie, veuillez nous envoyer l'appareil défectueux franco de port à l'adresse indiquée ci-dessous. Ajoutez à l'envoi l'original du bon d'achat ou de tout autre preuve de l'achat datée. Veuillez donc toujours bien conserver le bon d'achat en guise de preuve ! Décrivez la raison de la réclamation le plus précisément possible. Si le défaut de l'appareil est compris dans notre prestation de garantie, nous vous retournerons sans délai un appareil réparé ou encore un nouveau.

Bien entendu, nous sommes prêts également à réparer les appareils défectueux contre remboursement des frais, dès lors que l'appareil n'est plus ou pas garanti. Pour ce faire, veuillez envoyer l'appareil à notre adresse de service après-vente.

# CERTIFICATO DI GARANZIA

## Gentili clienti,

I nostri prodotti sono soggetti ad un rigido controllo di qualità. Se l'apparecchio non dovesse tuttavia funzionare correttamente, ci scusiamo e vi preghiamo di rivolgervi al nostro servizio di assistenza clienti all'indirizzo indicato in questa scheda di garanzia. Siamo a vostra disposizione anche telefonicamente al numero del servizio assistenza sotto indicato. Per la rivendicazione dei diritti di garanzia vale quanto segue:

1. Queste condizioni di garanzia regolano ulteriori prestazioni di garanzia. La presente garanzia non tocca i vostri diritti al ricorso di garanzia previsti dalla legge. Le nostre prestazioni di garanzia sono per voi gratuite.
2. La prestazione di garanzia riguarda esclusivamente le anomalie riconducibili a difetti del materiale o di produzione ed è limitata all'eliminazione di queste anomalie o alla sostituzione dell'apparecchio. Tenete presente che i nostri apparecchi non sono stati costruiti per l'impiego professionale, artigianale o industriale. Un contratto di garanzia non viene concluso quando l'apparecchio viene usato in imprese commerciali, artigianali o industriali, o con attività equivalenti. Dalla nostra garanzia sono escluse inoltre le prestazioni di risarcimento per danni dovuti al trasporto o danni causati dalla mancata osservanza delle istruzioni per il montaggio o per installazione non corretta, dalla mancata osservanza delle istruzioni per l'uso (come per es. collegamento a tensione di rete o tipo di corrente non corretto), dall'uso improprio o illecito (come per es. sovraccarico dell'apparecchio o utilizzo di utensili o accessori non consentiti), dalla mancata osservanza delle norme di sicurezza e di manutenzione, dalla penetrazione di corpi estranei nell'apparecchio (come per es. sabbia, pietre o polvere), dall'impiego della forza o dall'influsso esterno (come per es. danni dovuti a caduta) e dall'usura normale e dovuta all'impiego. Ciò vale particolarmente per batterie, per esse concediamo tuttavia 12 mesi di garanzia

Il diritti di garanzia decadono quando sono già effettuati interventi sull'apparecchio.

3. Il periodo di garanzia è 2 anni e inizia alla data d'acquisto dell'apparecchio. I diritti di garanzia devono essere fatti valere prima della scadenza del periodo di garanzia, entro due settimane dopo avere accertato il difetto. È esclusa la rivendicazione di diritti di garanzia dopo la scadenza del relativo periodo. La riparazione o la sostituzione dell'apparecchio non comporta una proroga del periodo di garanzia e con questa prestazione per l'apparecchio o per pezzi di ricambio eventualmente installati non inizia un nuovo periodo di garanzia. Questo vale anche nel caso si ricorra ad un servizio sul posto.
4. Per la rivendicazione dei vostri diritti di garanzia inviate l'apparecchio difettoso franco di porto all'indirizzo sotto indicato. Allegate lo scontrino di cassa in originale o un'altra prova d'acquisto che riporti la data. Conservate bene perciò lo scontrino di cassa come prova! Indicate il motivo di reclamo nel modo più dettagliato possibile. Se il difetto dell'apparecchio rientra nella nostra prestazione di garanzia, ricevete l'apparecchio riparato o un apparecchio nuovo a stretto giro di posta.

Naturalmente effettuiamo a pagamento anche riparazioni sull'apparecchio che non rientrano o non rientrano più nella garanzia. A tale scopo inviate l'apparecchio all'indirizzo del servizio assistenza.

# GARANTIBEVIS

## Kære kunde!

Vore produkter er underlagt streng kvalitetskontrol. Hvis produktet alligevel på et tidspunkt skulle udvise fejl, beklager vi naturligvis dette og beder dig kontakte vores kundeservice på adressen, som står angivet på dette garantibevis. Du kan naturligvis også ringe til os på det nedenfor angivne servicenummer. For indfrielse af garantikrav gælder følgende:

1. Nærværende garanti fastsætter betingelserne for udvidede garantiydelser. Garantibestemmelser fastsat ved lov berøres ikke af nærværende garanti. Vores garantiydelser er gratis.
2. Garantiydelserne omfatter udelukkende mangler, som kan føres tilbage til materiale- eller produktionsfejl, og begrænser sig til afhjælpning af disse resp. levering af erstatningsprodukt. Bemærk, at vore produkter ikke er konstrueret til erhvervsmæssig, håndværksmæssig eller industriel brug. Garantiaftale kan derfor ikke anses for indgået, såfremt produktet anvendes i erhvervsmæssigt, håndværksmæssigt, industrielt eller lignende øjemed. Endvidere dækker garantien ikke erstatningsydelser for transportskader, skader som følge af tilsidesættelse af montagevejledningens anvisninger eller som følge af usagkyndig installation, tilsidesættelse af brugsanvisningen (f.eks. tilslutning til forkert netspænding eller strømtype), misbrug eller usagkyndig anvendelse (f.eks. overbelastning eller brug af værktøj eller tilbehør, som ikke er godkendt), tilsidesættelse af vedligeholdelses- og sikkerhedsforskrifter, indtrængen af fremmedlegemer i apparatet (f.eks. sand, sten eller støv), brug af vold eller eksterne påvirkninger udefra (f.eks. fordi produktet tabes) samt skader, der hidrører fra almindelig slidage. Dette gælder især batterier, som vi dog alligevel yder 12 måneders garanti på

Garantien mister sin gyldighed, hvis der allerede er blevet foretaget indgreb i apparatet.

3. Garantiperioden udgør 2 år at regne fra købsdatoen. Garantikrav skal gøres gældende inden for to uger, efter at defekten er blevet konstateret. Garantikrav kan ikke gøres gældende efter garantiperiodens udløb. Reparation eller udskiftning af apparatet medfører ikke forlængelse af garantiperioden, heller ikke for eventuelt indbyggede reservedele. Dette gælder også servicearbejder, der foretages på stedet.
4. For at kunne gøre garantikrav gældende skal du sende det defekte produkt portofrit til nedenstående adresse. Original købskvittering eller lignende dateret dokumentation skal vedsendes. Købskvitteringen skal gemmes som dokumentation! Beskriv venligst så nøjagtigt som muligt grunden til din reklamation. Er defekten omfattet af garantien, vil produktet omgående blive repareret og returneret, eller du vil modtage et helt nyt.

Mod betaling udbedrer vi naturligvis også gerne defekter på produktet, som ikke/ikke længere er omfattet af garantien. Du skal blot indsende produktet til vores serviceadresse.

# GARANTIBEVIS

## Bästa kund,

Våra produkter genomgår en sträng kvalitetskontroll. Om denna produkt mot förmodan inte fungerar på rätt sätt, beklagar vi detta och ber dig att kontakta vår serviceavdelning under adressen som anges på garantikortet. Vi står även gärna till tjänst på telefon under servicenumret som anges nedan. Följande punkter gäller för att du ska kunna göra anspråk på garantin:

1. I dessa garantivillkor regleras extra garantitjänster. Garantianspråk som regleras enligt lag påverkas inte av denna garanti. Våra garantitjänster är gratis för dig.
2. Garantitjänsterna täcker endast in sådana brister som kan härledas till material- eller fabriktionsfel och är begränsade till arbetsuppgifter som syftar till att åtgärda dessa brister eller byta ut produkten. Tänk på att våra produkter endast får användas till ändamålsenligt syfte och inte har konstruerats för yrkesmässig, hantverksmässig eller industriell användning. Ett garantiavtal sluts därför ej om produkten ska användas inom yrkesmässiga, hantverksmässiga eller industriella verksamheter eller vid liknande aktiviteter. Vår garanti omfattar dessutom inte ersättning för transportskador, skador som kan härledas till missaktade monteringsanvisningar eller ej föreskriven installation, åsidosatt bruksanvisning (t ex anslutning till felaktig nätspänning eller strömart), missbruk eller ej ändamålsenliga användningar (t ex överbelastning av produkten eller användning av ej godkända insatsverktyg eller tillbehör), åsidosatta underhålls- och säkerhetsbestämmelser, främmande partiklar som har trängt in i produkten (t ex sand, sten eller damm), yttre våld eller yttre påverkan (t ex skador om produkten har fallit ned) samt normalt och användningsbundet slitage. Detta gäller särskilt för batterier som täcks av en 12 månaders garanti.

Anspråk på garanti upphör att gälla om ingrepp redan har gjorts i produkten.

3. Garantitiden uppgår till 2 år och gäller från datumet när produkten köptes. Medan garantitiden fortfarande gäller ska anspråk på garanti ställas inom två veckor efter att defekten fastställdes. Det är inte möjligt att ställa anspråk på garanti efter att garantitiden har löpt ut. Garantitiden förlängs inte när produkten repareras eller byts ut, dessutom medför sådana arbeten inte att en ny garantitid börjar gälla för produkten eller för ev. reservdelar som har monterats in. Detta gäller även vid hembesök.
4. För att du ska kunna ställa anspråk på garantin ska den defekta produkten skickas in i tillräckligt frankerat skick till adressen som anges nedan. Bifoga kvittot i original eller ett annat daterat köpebevis. Förvara därför kassakvittot på en säker plats! Beskriv orsaken till reklamationen så noggrant som möjligt. Om defekten i produkten täcks av våra garantitjänster, får du genast en reparerad eller ny apparat av oss.

Givetvis kan vi även, mot debitering, åtgärda skador som antingen inte täcks av garantin eller som har uppstått efter garantitidens slut. Skicka in produkten till nedanstående serviceadress.



# JAMSTVENI LIST

## Poštovani kupče,

naši proizvodi podliježu strogoj kontroli kvalitete. Žao nam je ako bi ipak došlo do toga da uređaj ne funkcionira besprijekorno i zamolili bismo Vas da se u tom slučaju obratite na adresu naše servisne službe navedenu ispod ovog jamstva. Također smo Vam na raspolaganju na dolje navedenom telefonskom broju servisne službe. Za traženje jamstvenog zahtjeva vrijedi sljedeće:

1. Ovi jamstveni uvjeti reguliraju dodatne jamstvene usluge. Ovo jamstvo ne zadire u Vaše zakonsko pravo zahtjeva za ostvarenje jamstvenih usluga. Realizacija jamstvenih usluga je besplatna.
2. Jamstvena usluga obuhvaća isključivo nedostatke nastale zbog greške na materijalu ili tijekom proizvodnje i ograničen je na uklanjanje tih nedostataka odnosno zamjenu uređaja. Molimo da obratite pažnju na to da naši uređaji nisu konstruirani za korištenje u komercijalne svrhe niti u obrtu i industriji. Prema tome, ugovor o jamstvu ne može se ostvariti ako se uređaj koristi u obrtničkim ili industrijskim pogonima kao i u sličnim djelatnostima. Nadalje su iz jamstva isključene usluge zamjene proizvoda u slučaju transportnih oštećenja, šteta zbog nepridržavanja uputa za montažu ili zbog nestručne instalacije, nepridržavanja uputa za uporabu (kao npr. zbog priključka na pogrešni mrežni napon ili vrstu struje), zbog zlorababa ili nestručnih primjena (kao npr. preopterećenje uređaja ili korištenje nedopuštenih alata ili pribora), u slučaju nepridržavanja uputa za održavanje i sigurnosnih odredbi, zbog prodiranja stranih tijela u uređaj (npr. pijeska, kamenja ili prašine), nasilne primjene ili vanjskih utjecaja (kao npr. oštećenja zbog pada) kao i zbog uobičajenog trošenja tijekom korištenja. To naročito vrijedi za baterije za koje ipak dajemo jamstvo od 12 mjeseci.

Zahtjev za jamstvo prestaje biti valjan ako su na uređaju već izvršeni neki zahvati.

3. Jamstveni rok iznosi 2 godine a započinje s datumom kupnje uređaja. Jamstveni zahtjevi ostvaruju se prije isteka jamstvenog roka unutar dvije godine nakon što ste uočili kvar. Ostvarenje jamstvenog zahtjeva nakon isteka jamstvenog roka je isključeno. Popravkom ili zamjenom uređaja ne produljuje se jamstveni rok niti se tom uslugom ostvaruju jamstveni rok za uređaj ili ostale ugrađene rezervne dijelove. To također vrijedi i kod korištenja servisa na licu mjesta.
4. Da biste ostvarili svoj jamstveni zahtjev, molimo Vas da nam pošaljete neispravan uređaj bez plaćanja poštarine na dolje navedenu adresu. Priložite originalni račun za kupnju uređaja ili neki drugi dokaz o kupnji s datumom. Molimo Vas da zbog tog razloga dobro sačuvate račun kao dokaz! Što točnije opišite razlog reklamacije. Ako naša jamstvena usluga obuhvaća kvar nastao na Vašem uređaju, odmah ćemo Vam vratiti popravljeni ili novi uređaj.

Razumljivo je da ćemo za naknadu troškova ukloniti i kvarove koje jamstvena usluga ne obuhvaća. U tom slučaju pošaljite uređaj na adresu našeg servisa.

# **RS GARANCIJSKI LIST**

## **Poštovani kupče,**

naši proizvodi podvrgavaju se strogoj kontroli kvalitete. Žao nam je ako bi se ipak desilo da uređaj ne funkcioniše besprekorno i zamolili bismo Vas da se u tom slučaju obratite na adresu naše servisne službe navedenu ispod ove garancije. Takođe smo Vam na raspolaganju na dole navedenom telefonskom broju servisne službe. Kod zahteva za realizovanje garancije vredi sledeće:

1. Ovi garantni uslovi regulišu dodatne garancije. Ova garancija ne dotiče Vaše zakonsko pravo zahteva za ostvarenje garancije. Realizacija garancije je besplatna.
2. Garancija obuhvata isključivo nedostatke koji nastanu zbog pogreške na materijalu ili tokom proizvodnje i ograničen je na odstranjivanje tih nedostataka odnosno zamenu uređaja. Molimo da obratite pažnju na to da naši uređaji nisu konstruisani za korišćenje u komercijalne svrhe, niti u obrtu i industriji. Prema tome ugovor o garanciji ne može da se ostvari, ako se uređaj koristi u obrtničkim ili fabričkim pogonima, kao i u sličnim delatnostima. Nadalje su iz garancije isključene usluge zamene proizvoda u slučaju transportnih oštećenja, šteta zbog nepridržavanja uputstava za montažu ili zbog nestručne instalacije, nepridržavanja uputstava za upotrebu (kao npr. zbog priključka na pogrešan mrežni napon ili vrstu struje), zbog zloupotreba ili nestručnih primena (kao npr. preopterećenje uređaja ili korišćenje nedozvoljenih alata ili pribora), u slučaju nepridržavanja uputstava za održavanje i bezbednosnih odredaba, zbog prodiranja stranih tela u uređaj (npr. peska, kamenja ili prašine), nasilne primene ili spoljnih uticaja (kao npr. oštećenja zbog pada) kao i zbog uobičajenog habanja tokom korišćenja. To naročito vredi za baterije za koje ipak dajemo garanciju od 12 meseci.

Zahtev za garanciju prestaje važiti ako su na uređaju već izvršeni neki zahvati.

3. Garantni rok iznosi 2 godine a počinje sa datumom kupnje uređaja. Garantni zahtjevi ostvaruju se pre isteka garantnog roka unutar dve godine nakon što ste uočili kvar. Realizacija garantnog zahteva nakon isteka garantnog roka je isključeno. Popravkom ili zamenom uređaja ne produžava se garantni rok niti se tom uslugom realizuje novi jamstveni rok za uređaj ili ostale ugrađene rezervne delove. To također važi i kod korišćenja servisa na licu mesta.
4. Da biste ostvarili svoj garantni zahtev, molimo Vas da nam pošaljete neispravan uređaj bez plaćanja poštarine na dole navedenu adresu. Priložite original računa za kupnju uređaja ili neki drugi dokaz o kupnji s datumom. Molimo Vas da iz tog razloga dobro sačuvate račun kao dokaz! Što tačnije opišite razlog reklamacije. Ako naša garancija obuhvata kvar koji je nastao na Vašem uređaju, odmah ćemo Vam vratiti popravljen ili novi uređaj.

Podrazumeva se da ćemo za nadoknadu troškova ukloniti i one kvarove koje garancija ne obuhvata. U tom slučaju pošaljite uređaj na adresu našeg servisa.



# ZÁRUČNÍ LIST

## Vážená zákaznice, vážený zákazníku,

naše výrobky podléhají přísné kontrole kvality. Pokud i přesto tento přístroj bezvadně nefunguje, velice toho litujeme a prosíme Vás, abyste se obrátili na náš zákaznický servis, jehož adresa je uvedena na tomto záručním listu. Rádi Vám budeme k dispozici také telefonicky na níže uvedeném servisním čísle. Pro uplatňování nároků na záruku platí následující:

1. Tyto záruční podmínky upravují dodatečný záruční servis. Vašich zákonných nároků na záruku se tato záruka netýká. Náš záruční servis je pro Vás bezplatný.
2. Záruční servis se vztahuje výhradně na nedostatky, které lze odvodit z vad materiálu nebo výrobních vad a je také omezen pouze na odstranění těchto nedostatků, resp. výměnu přístroje. Dbejte prosím na to, že naše přístroje nebyly podle svého účelu určeny konstruovány pro živnostenské, řemeslnické nebo průmyslové použití. Záruční smlouva tak není realizována, pokud byl přístroj používán v živnostenských, řemeslných nebo průmyslových podnicích a při srovnatelných činnostech. Z naší záruky je dále vyloučeno poskytnutí náhrady za dopravní škody, škody způsobené nedodržením montážního návodu nebo z důvodů neodborné instalace, nedodržení návodu k použití (jako např. připojení na chybné síťové napětí nebo druh proudu), nedovoleného nebo neodborného používání (jako např. přetížení přístroje nebo použití neschválených vložných nástrojů nebo příslušenství), nedodržení pokynů pro údržbu a bezpečnostních pokynů, vniknutí cizích těles do přístroje (jako např. písek, kameny nebo prach), použití násilí nebo poškození v důsledku cizích vlivů (jako např. škody způsobené pádem), jakož také běžného opotřebení způsobeného používáním. To platí obzvláště pro akumulátory, na které přesto poskytujeme záruční lhůtu 12 měsíců.

Nárok na záruku zaniká, pokud bylo do přístroje již zasahováno.

3. Záruční doba činí 2 roky a začíná datem koupě přístroje. Nároky na záruku před vypršením záruční doby je třeba uplatňovat během dvou týdnů od zjištění defektu. Uplatňování nároků na záruku po vypršení záruční doby je vyloučeno. Oprava nebo výměna přístroje nevede k prodloužení záruční doby, ani k zahájení nové záruční doby za provedený výkon pro přístroj nebo pro případně zamontované náhradní díly. Toto platí také v případě servisu v místě Vašeho bydliště.
4. Při uplatňování Vašeho nároku na záruku zašlete prosím přístroj bez poštovného na níže uvedenou adresu. Přiložte originál prodejního dokladu nebo jiného datovaného potvrzení o koupi. Pokladní lístek si proto dobře uložte jako důkaz! Popište nám prosím pokud možno přesně důvod reklamace. Je-li defekt přístroje v našem záručním servisu obsažen, obdržíte obratem opravený nebo nový přístroj.

Samozřejmě rádi za úhradu nákladů odstraníme defekty na přístroji, které nespádají nebo již nespádají do rozsahu záruky. K tomu nám přístroj prosím zašlete na naši servisní adresu.

# SK ZÁRUČNÝ LIST

## Vážená zákazníčka, vážený zákazník,

naše výrobky podliehajú prísnej kontrole kvality. V prípade, že nebude prístroj napriek tomu bezchybne fungovať, je nám to veľmi ľúto a prosíme Vás, aby ste sa obrátili na našu servisnú službu na adrese uvedenej na tomto záručnom liste. Radi Vám budeme k dispozícii taktiež telefonicky na uvedenom servisnom telefónnom čísle. Pri uplatňovaní nárokov na záručné plnenie platia nasledujúce podmienky:

1. Tieto záručné podmienky upravujú dodatočné záručné plnenie. Vaše zákonné nároky na záruku nie sú touto zárukou dotknuté. Naše záručné plnenie je pre Vás zadarmo.
2. Záručné plnenie sa vzťahuje výlučne len na nedostatky, ktoré sú spôsobené chybami materiálu alebo výrobnými chybami, a je obmedzené na odstránenie týchto nedostatkov resp. výmenu prístroja. Prosím, dbajte na to, že naše prístroje neboli svojim určením konštruované na profesionálne, remeselnícke ani priemyselné použitie. Táto záručná zmluva sa preto neuzatvára, ak sa prístroj bude používať v profesionálnych, remeselníckych alebo priemyselných prevádzkach ako aj na činnosti rovnocenné s takýmto použitím. Z našej záruky sú okrem toho vylúčené náhradné plnenie za škody pri transporte, škody spôsobené nedodržaním návodu na montáž alebo na základe neodbornej inštalácie, nedodržaním návodu na použitie (ako napr. pripojením na nesprávne sieťové napätie alebo druh prúdu), zneužívaním alebo nesprávnym používaním (ako napr. preťaženie prístroja alebo použitie neprípustných pracovných nástrojov alebo príslušenstva), nedodržaním pokynov pre údržbu a bezpečnostných pokynov, vniknutím cudzích telies do prístroja (ako napr. piesok, kamene alebo prach), použitím násilia alebo cudzieho pôsobenia (napr. škody spôsobené pádom), a taktiež je vylúčené bežné opotrebenie primerané použitiu. To sa týka predovšetkým akumulátorov, na ktoré napriek tomu garantujeme záručnú dobu 12 mesiacov.

Nárok na záruku zaniká, ak už boli na prístroji svojvoľne uskutočnené zásahy.

3. Doba záruky je 2 roky a začína sa dátumom nákupu prístroja. Nároky na záruku sa musia uplatniť pred koncom uplynutia záručnej doby do dvoch týždňov od zistenia nedostatku. Uplatnenie nárokov na záruku po uplynutí záručnej doby je vylúčené. Oprava alebo výmena prístroja nevedie k predĺženiu záručnej doby ani nedochádza na základe tohto plnenia ku vzniku novej záručnej doby pre prístroj ani pre akékoľvek inštalované náhradné diely. To platí taktiež pri nasadení miestneho servisu.
4. Pre uplatnenie nároku na záruku nám prosím zašlite defektný prístroj oslobodený od poštovného na dole uvedenú adresu. Priložte predajný doklad v origináli alebo iný doklad o zakúpení s dátumom. Prosím, starostlivo si preto uschovajte pokladničný blok ako doklad o zakúpení! Prosím, popíšte nám čo najpresnejšie dôvod reklamácie. Ak spadá defekt prístroja pod naše záručné plnenie, dostanete obratom naspäť opravený alebo nový prístroj.

Samozrejme Vám radi opravíme závady na prístroji na vaše náklady, ak tieto závady nespádajú alebo už nespádajú do rozsahu záruky. Prosím, pošlite nám v takom prípade prístroj na našu servisnú adresu.

# **D GARANTIEURKUNDE**

**Sehr geehrte Kundin, sehr geehrter Kunde,**

unsere Produkte unterliegen einer strengen Qualitätskontrolle. Sollte dieses Gerät dennoch einmal nicht einwandfrei funktionieren, bedauern wir dies sehr und bitten Sie, sich an unseren Servicedienst unter der auf dieser Garantiekarte angegebenen Adresse zu wenden. Gern stehen wir Ihnen auch telefonisch über die unten angegebene Servicrufnummer zur Verfügung. Für die Geltendmachung von Garantieansprüchen gilt Folgendes:

1. Diese Garantiebedingungen regeln zusätzliche Garantieleistungen. Ihre gesetzlichen Gewährleistungsansprüche werden von dieser Garantie nicht berührt. Unsere Garantieleistung ist für Sie kostenlos.
2. Die Garantieleistung erstreckt sich ausschließlich auf Mängel, die auf Material- oder Herstellungsfehler zurückzuführen sind und ist auf die Behebung dieser Mängel bzw. den Austausch des Gerätes beschränkt. Bitte beachten Sie, dass unsere Geräte bestimmungsgemäß nicht für den gewerblichen, handwerklichen oder industriellen Einsatz konstruiert wurden. Ein Garantievertrag kommt daher nicht zustande, wenn das Gerät in Gewerbe-, Handwerks- oder Industriebetrieben sowie bei gleichzusetzenden Tätigkeiten eingesetzt wird.  
Von unserer Garantie sind ferner Ersatzleistungen für Transportschäden, Schäden durch Nichtbeachtung der Montageanleitung oder aufgrund nicht fachgerechter Installation, Nichtbeachtung der Gebrauchsanleitung (wie durch z.B. Anschluss an eine falsche Netzspannung oder Stromart), missbräuchliche oder unsachgemäße Anwendungen (wie z.B. Überlastung des Gerätes oder Verwendung von nicht zugelassenen Einsatzwerkzeugen oder Zubehör), Nichtbeachtung der Wartungs- und Sicherheitsbestimmungen, Eindringen von Fremdkörpern in das Gerät (wie z.B. Sand, Steine oder Staub), Gewaltanwendung oder Fremdeinwirkungen (wie z. B. Schäden durch Herunterfallen) sowie durch verwendungsgemäßen, üblichen Verschleiß ausgeschlossen. Dies gilt insbesondere für Akkus, auf die wir dennoch eine Garantiezeit von 12 Monaten gewähren

Der Garantieanspruch erlischt, wenn an dem Gerät bereits Eingriffe vorgenommen wurden.

3. Die Garantiezeit beträgt 2 Jahre und beginnt mit dem Kaufdatum des Gerätes. Garantieansprüche sind vor Ablauf der Garantiezeit innerhalb von zwei Wochen, nachdem Sie den Defekt erkannt haben, geltend zu machen. Die Geltendmachung von Garantieansprüchen nach Ablauf der Garantiezeit ist ausgeschlossen. Die Reparatur oder der Austausch des Gerätes führt weder zu einer Verlängerung der Garantiezeit noch wird eine neue Garantiezeit durch diese Leistung für das Gerät oder für etwaige eingebaute Ersatzteile in Gang gesetzt. Dies gilt auch bei Einsatz eines Vor-Ort-Services.
4. Für die Geltendmachung Ihres Garantieanspruches übersenden Sie bitte das defekte Gerät portofrei an die unten angegebene Adresse. Fügen Sie den Verkaufsbeleg im Original oder einen sonstigen datierten Kaufnachweis bei. Bitte bewahren Sie deshalb den Kassenbon als Nachweis gut auf! Beschreiben Sie uns bitte den Reklamationsgrund möglichst genau. Ist der Defekt des Gerätes von unserer Garantieleistung erfasst, erhalten Sie umgehend ein repariertes oder neues Gerät zurück.

Selbstverständlich beheben wir gegen Erstattung der Kosten auch gerne Defekte am Gerät, die vom Garantiefumfang nicht oder nicht mehr erfasst sind. Dazu senden Sie das Gerät bitte an unsere Serviceadresse.

**ISC GmbH • Eschenstraße 6 • 94405 Landau/Isar (Deutschland)**

Telefon: +49 [0] 180 5 120 509 • Telefax +49 [0] 180 5 835 830 (Festnetzpreis: 14 ct/min, Mobilfunkpreise maximal: 42 ct/min)  
Außerhalb Deutschlands fallen stattdessen Gebühren für ein reguläres Gespräch ins dt. Festnetz an.

E-Mail: [info@isc-gmbh.info](mailto:info@isc-gmbh.info) • Internet: [www.isc-gmbh.info](http://www.isc-gmbh.info)

**1 Service Hotline: 01 805 120 509 · www.isc-gmbh.info · Mo-Fr. 8:00-20:00 Uhr**  
(Festnetzpreis: 14 ct/min, Mobilfunkpreise maximal: 42 ct/min; Außerhalb Deutschlands fallen stattdessen Gebühren für ein reguläres Gespräch ins dt. Festnetz an.)

**2** Name:  Retouren-Nr. iSC:

Straße / Nr.:  Telefon:

PLZ  Ort  Mobil:

**3** Welcher Fehler ist aufgetreten (genaue Angabe):  Art-Nr.:  I-Nr.:

**4** Sehr geehrte Kundin, sehr geehrter Kunde,  
bitte beschreiben Sie uns die von Ihnen festgestellte Fehlfunktion Ihres Gerätes als Grund Ihrer Beanstandung möglichst genau. Dadurch können wir für Sie Ihre Reklamation schneller bearbeiten und Ihnen schneller helfen. Eine zu ungenaue Beschreibung mit Begriffen wie „Gerät funktioniert nicht“ oder „Gerät defekt“ verzögert hingegen die Bearbeitung erheblich.

Garantie: JA  NEIN  Kaufbeleg-Nr. / Datum:

**1** Service Hotline kontaktieren oder bei iSC-Webadresse anmelden - es wird Ihnen eine Retourennummer zugeteilt | **2** Ihre Anschrift eintragen | **3** Fehlerbeschreibung und Art.-Nr. und I.-Nr. angeben | **4** Garantiefall JA/NEIN ankreuzen sowie Kaufbeleg-Nr. und Datum angeben und eine Kopie des Kaufbeleges belegen

EH 07/2010 (01)