

- Ⓚ Brugsanvisning
Borehammer
- Ⓢ Bruksanvisning
Borrhammare
- ⓕ Käyttöohje
Iskuperakone

Einhell[®]
bavaria

3

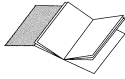


Art.-Nr.: 42.584.10

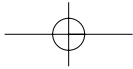
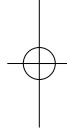
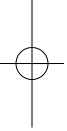
I.-Nr.: 01015

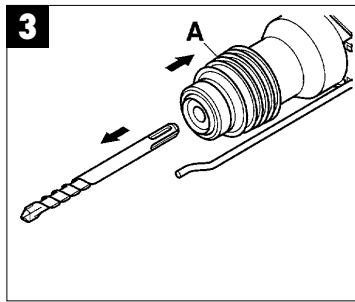
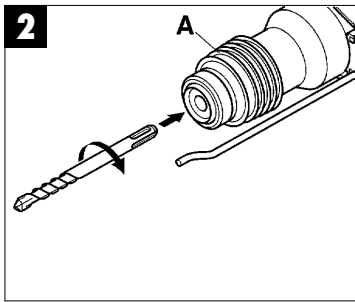
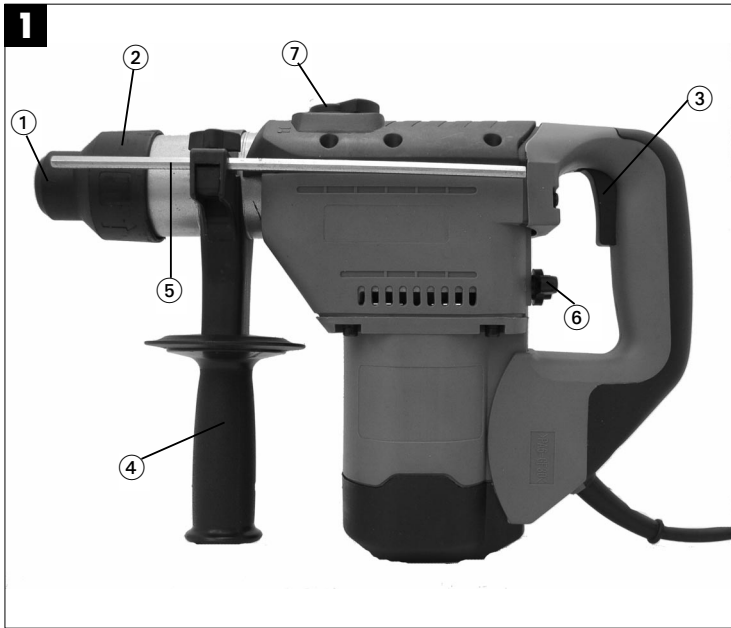


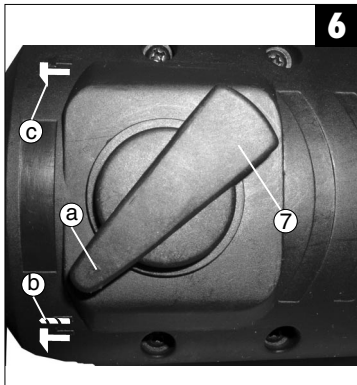
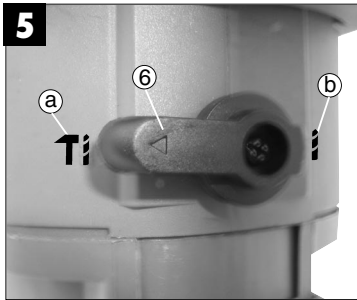
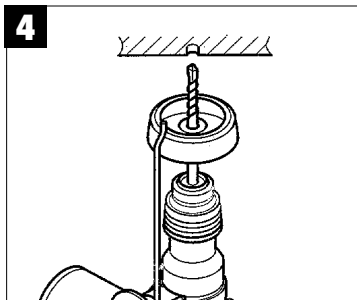
BBH 950



- ⓧ ① Fold side 2 ud
- ③ Fäll ut sidorna 2
- ⓧ Käännä sivut 2 auki







1. Beskrivelse (ill. 1)

- 1 Støvbeskyttelse
- 2 Låsebøsning
- 3 Tænd-sluk-kontakt
- 4 Ekstragreb
- 5 Dybdestopanslag
- 6 Frakobling af slag
- 7 Frakobling af rotation

2. Tekniske data

Spænding:	230 V ~ 50 Hz
Optaget effekt:	900 Watt
Omdrejningstal ved tomgang:	800 min ⁻¹
Slagtal:	3900 min ⁻¹
Boreydelse (max.):	beton/sten 30 mm
Vægt:	5,2 kg
Vibrationsniveau:	8,9 m/s ²
Lydtryksniveau:	90,7 dB (A)
Lydeffektniveau:	101,7 dB (A)
Beskyttelsesklasse:	II / II

Støj- og vibrationsmåleværdier beregnet i henhold til EN 60745-2-6. Apparatet er ikke beregnet til udendørs brug, jvf. artikel 3 i EF-direktiv 2000/14/EF.

3. Sikkerhedshenvisninger

Sikkerhedsanvisninger findes i vedlagte hæfte

4. Inden idrifttagningen

- På anvendelsesstedet skal der med et lednings-søgeapparat søges efter skjult liggende elektriske ledninger, gas- og vandrer.
- Inden tilslutningen til strømmettet skal man sørge for, at netspændingen stemmer overens med angivelserne på mærkepladen.

4.1 Korrekt anvendelse

Maskinen er beregnet til hammerboring i beton, sten og tegl, og til mejslarbejde med anvendelse af passende bor eller mejsel.

4.2 Indsætning og udskiftning af værktøjet (ill. 2)

- Inden brugen skal værktøjet renses og smøres let med mankinfedtstof.
- Låsebøsningen (A) trækkes tilbage og holdes fast.
- Skub det støvrie værktøj ind i værktøjsholderin

indtil stopanslaget med en drejende bevægelse. Værktøjet låses fast af sig selv.

- Kontroller fastlåsningen ved at trække i værktøjet.

4.3 Udtagning af værktøj (ill. 3)

Låsebøsningen (A) trækkes tilbage og holdes fast, mens værktøjet tages ud.

5. Idrifttagning (ill. 1)**5.1 Start/stop**

- Start: Tryk startknappen (3) ind.
- Stop: Tryk kort på startknappen (3) og giv slip.

5.2 Ekstragreb (4)

Af sikkerhedsmæssige årsager må borehammere kun anvendes med ekstragrebet (A).

De opnår en sikker kropsholdning under arbejdet ved at dreje ekstragrebet. Ekstragrebet skal løsnes og drejes i retning mod uret. **Derefter skal ekstragrebet spændes fast igen.**

5.3 Dybdestopanslag (5)



Ekstragrebet løsnes og den lige del af dybdestopanslaget stikkes ind i boringen for ekstragrebet. Dybdestopanslaget indstilles, og ekstragrebet spændes fast igen.

5.4 Støvpfangningsmekanisme (ill. 4)

Inden De begynder på borehammerarbejder lodret over hovedet, skal De skubbe støvpfangningsmekanismen på boret.


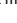
5.5 Frakobling af slag (ill. 5)

Slagfunktionen kan kobles fra, så der kan bores for uden styrke.

- Drej omskifteren (6) til højre til position (b),  så boret roterer uden slag.
- Slagfunktionen kobles til igen ved at dreje omskifteren tilbage til position (a), .

5.6 Frakobling af rotationen (ill. 6)

Boremaskinen kan benyttes som mejsel uden rotation.

- Til det skal du dreje indstillingsarmen (7) med C- markeringen hen på pilen (a) på maskinens kabinet.
- For at genaktivere drejefunktionen skal indstillingsarmen (7) med markeringen (b)  drejes hen på pilen (a).

DK/N

Vigtigt!

Til hammerboring behøver De kun en helt ringe pressekraft. Ef for højt pressetryk belaster motoren unødvendigt. Kontroller regelmæssigt boret. Sløve bor skal slibes efter eller udskiftes.

6. Vedligeholdelse

- Inden ethvert arbejde på apparatet skal stikket trækkes ud af stikdåsen.
- Hold altid Deres maskine ren.
- Anvend til rengøring af kunststof ingen ætsende midler.
- For at undgå støvaflejringer bør De efter brugen rense ventilationsåbningerne med trykluft (maks. 3 bar).
- Kontrollér kulbørsterne regelmæssigt (tilsmudsede eller nedslidte kulbørster fører til for kraftig gnistdannelse og til fejl i omdrejningstallet).

7. Bestilling af reservedele

Ved bestilling af reservedele skal følgende oplyses:

- Savens type.
- Savens artikelnummer.
- Savens identifikationsnummer.
- Nummeret på den nødvendige reservedel.

1. Maskinbeskrivning (bild 1)

- 1 Dammskydd
- 2 Chuckhylsa
- 3 Strömbrytare
- 4 Stödhandtag
- 5 Djupanslag
- 6 Slagstopp
- 7 Vridstopp

2. Tekniska data

Spänning:	230 V ~ 50 Hz
Upptagen effekt:	900 W
Tomgångsvarvtal:	800 min ⁻¹
Slagtal:	3900 min ⁻¹
Borrkapacitet (max.):	Betong/sten 30 mm
Vikt:	5,2 kg
Vibrationsnivå:	8,9 m/s ²
Ljudtrycksnivå:	90,7 dB(A)
Ljudeffektnivå:	101,7 dB(A)
Skyddsklass:	□ / II

Buller- och vibrationsvärden uppmätta enligt EN 60745-2-6. Borrhammaren är inte avsedd för användning utomhus i enlighet med stycke 3 i direktivet 2000/14/EG.

3. Säkerhetsanvisningar

Gällande säkerhetsanvisningar finns i det bifogade häftet.

4. Före användning

- Kontrollera med en kabeldetektor att området där du ska borra är fritt från dolda gas- och vattenrör samt elektriska ledningar.
- Kontrollera innan du ansluter borrhammaren till elnätet att nätspänningen stämmer överens med uppgifterna på märkskylten.

4.1 Ändamålsenlig användning

Maskinen är avsedd för hammärborrning i betong, sten och tegel, och för bilningsarbeten med passande borrar eller mejsel.

4.2 Sätta in och byta verktyg (bild 2)

- Rengör verktyget och fetta in det med en aning maskinfett innan du sätter in det.
- Dra tillbaka chuckhylsan (A) och håll fast.
- Vrid in det dammfria verktyget i verktygsfästet till stopp. Verktyget spärras fast automatiskt.
- Dra i verktyget för att kontrollera att det sitter fast.

4.3 Ta ut verktyg (bild 3)

Dra tillbaka chuckhylsan (A), håll fast och dra ut verktyget.

5. Användning (bild 1 - pos. 3)

5.1 Koppla in / ifrån

- Inkoppling: Tryck in strömbrytaren (3).
- Frånkoppling: Släpp strömbrytaren (3).

5.2 Stödhandtag (bild 1 - pos. 4)

Av säkerhetsskäl ska du alltid använda borrhammaren tillsammans med stödhandtaget. Vrid runt stödhandtaget så att du kan hålla maskinen säkert medan du jobbar. Om du vill lossa på stödhandtaget kan du vrida det i motsols riktning. Dra därefter åt stödhandtaget på nytt.

5.3 Djupanslag (bild 1 - pos. 5)



Lossa på vingskruven vid stödhandtaget och sätt in djupanslagets raka del i stödhandtagets borrhål. Ställ in djupanslaget och dra åt vingskruven på nytt.

5.4 Dammuppsamlare (bild 4)

Skjut dammfångaren över borren om du ska använda borrhammaren vertikalt över huvudet.


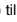
5.5 Slagstopp (bild 5)

Borrhammaren är utrustad med ett slagstopp för mjuk uppstart vid borring.

- Vrid reglaget (6) åt höger till läge (b)  för att koppla ifrån slagverket.
- Vrid tillbaka reglaget (6) till läge (a)  för att koppla in slagverket på nytt.

5.6 Vridstopp (bild 6)

Inför bilning kan borrhammarens vridfunktion kopplas ifrån.

- Vrid reglaget (7) med pilen (a) till läge (c)  på mas kinkåpan.
- Vrid tillbaka reglaget (7) med pilen (a) till läge (b)  för att koppla in vridfunktionen på nytt.

S

Obs!

Vid hammarborring behöver du inte pressa maskinen särskilt mycket. En alltför hög anliggningskraft belastar bara motorn onödigt mycket. Kontrollera borsten i regelbundna intervaller. Slipa eller byt ut slöa borrar.

6. Underhåll

- Dra alltid ut stickkontakten inför arbeten på maskinen.
- Se till att borrarhammaren alltid är ren.
- Använd inga frätande medel när du rengör plastdelarna.
- För att undvika dammavlagringar bör du rengöra ventilationsöppningarna med tryckluft (max. 3 bar) efter att du har avslutat jobbet.
- Kontrollera kolborstarna i regelbundna intervaller (smutsiga eller slitna kolborstar leder till överdriven gnistbildning och varvtalsstörningar).

7. Reservdelsbeställning

Lämna följande uppgifter vid beställning av reservdelar:

- Maskintyp
- Maskinens artikel-nr.
- Maskinens ident-nr.
- Reservdelsnummer för erforderlig reservdel

1. Laitteen kuvaus (kuva 1)

- 1 Pölysuojus
- 2 Lukitusshylsy
- 3 Pääle-pois-katkaisin
- 4 Tukikahva
- 5 Syvyysvaste
- 6 Iskunpysäytys
- 7 Kierronpysäytys

2. Tekniset tiedot

Jännite:	230 V ~ 50 Hz
Tehonotto:	900 Watt
Joutokäyntikierrosluku:	800 min ⁻¹
Iskuluku:	3900 min ⁻¹
Porausteho (kork.):	Beton/Stein 30 mm
Paino:	5,2 kg
Tärinätaso:	8,9 m/s ²
Äänen painetaso:	90,7 dB(A)
Äänen tehotaso:	101,7 dB(A)
Suojaluokka:	II

Melun- ja tärinänpäästöarvot mitattu standardin EN 60745-2-6 mukaan. Iskupora ei ole tarkoitettu käytettäväksi ulkona, direktiivin 2000/14/EY artiklan 3 määräysten mukaan.

3. Turvallisuusohjeet

Vastaavat turvallisuusmääräykset löydät ohjeistetusta vihkosesta.

4. Ennen käyttöönottoa

- Tarkasta johdonetsintälaitteen avulla, ettei käyttökohteessa ole piiloon vedettyjä sähköjohtoja tai kaasun- ja vesiputkia.
- Tarkasta ennen laitteen liittämistä sähköverkkoon, että verkkojännite vastaa laitteen tehokilvessä annettuja tietoja.

4.1 Määräysten mukainen käyttö

Laite on tarkoitettu betonin, kiven ja tiilien vasaraporaukseen sekä talttatöihin käyttäen aina tarkoituksen mukaisia poranteriä tai talttapaloja.

4.2 Työkalun asennus ja vaihto (kuva 2)

- Puhdista työkalu ennen sen asettamista paikoilleen ja voitele se ohuesti konerasvalla.

- Vedä lukitusshylsy (A) taakse ja pidä se siellä.
- Työnnä pölytön työkalu kiertäen työkalunistukkaan vasteseeseen asti. Työkalu lukkiutuu automaattisesti paikalleen.
- Tarkasta lukitus vetämällä työkalusta.

4.3 työkalun irroitus (kuva 3)

Vedä lukitusshylsy (A) taakse, pidä se paikallaan ja ota työkalu pois.

5. Käyttöönotto (kuva 1 - nro 3)**5.1 Käynnistys - sammutus**

- Käynnistys: paina käyttökatkaisinta (3)
- Sammutus: päästä käyttökatkaisin (3) irti.

5.2 Tukikahva (kuva 1 - nro 4)

Käytä iskuporakonetta turvallisuussyistä ainoastaan tukikahvan kera.

Jotta asentosi on työn aikana mahdollisimman vakaa, voit kääntää tukikahvaa parempaan asentoon. Löysennä tukikahvaa vastapäivään kääntämällä ja käännä se sitten haluttuun asentoon. **Kiristä sitten tukikahva paikalleen.**

5.3 Syvyysvaste (kuva 1 - nro 5)


Irroita tukikahvassa oleva siipiruuvi ja aseta syvyysvasteen suora osa tukikahvan porausreikään. Säädä syvyysvaste halutun mittaiseksi ja kiristä sitten siipiruuvi tiukkaan.

5.4 Pölynkeräyslaite (kuva 4)

Ennen iskuporatoitää käännä iskupora ylösalaisin ja työnnä pölynkeräyslaite poranterän päälle.



5.5 Iskun pysäytys (kuva 5)

Jotta voit aloittaa porauksen pehmeästi, niin iskuporakoneessa on iskun pysäytys.

- Käännä säätövipua (6) oikealle asentoon (b), jolloin iskukoneisto kytketty pois päältä.
- Kytke iskukoneisto takaisin päälle kääntämällä säätövipu (6) takaisin asentoon (a). 

5.6 Kierron pysäytys (kuva 6)

Talttatöitä varten voi iskuporakoneen kiertoliikkeen kytkeä pois päältä.

- Käännä tätä varten säätövivun (7) nuoli (a) koneen kuoreen merkittyyn asentoon (c). 
- Kiertoliike kytketään jälleen päälle kääntämällä säätövivun (7) nuoli (a) takaisin asentoon (b). 

FIN

Huomio:

Iskuporauksessa tarvitet vain vähäisen painovoiman. Liian voimakas paino työstökappaleeseen rasittaa moottoria tarpeettomasti. Tarkasta poranterien kunto säännöllisin väliajoin. Teroita tylstyneet poranterät tai vaihda ne uusiin.

6. Huolto

- Ennen kaikkia laitteelle tehtäviä töitä tulee verkkopistoke irroittaa!
- Pidä laitteesi aina puhtaana.
- Älä käytä muoviosien puhdistukseen syövyttäviä aineita.
- Pölynkertymien välttämiseksi tulee tuuletusraot puhdistaa työn lopuksi paineilmalla puhaltaen (kork. 3 baria).
- Tarkasta hiiliharjojen kunto säännöllisesti (likaantuneet tai kuluneet hiiliharjat aiheuttavat liiallista kipinöintiä ja kierroslukuhäiriötä).

7. Varaosien tilaus

Varaosia tilatessasi anna seuraavat tiedot:

- Laitteen tyyppi
- Laitteen tuotenumero
- Laitteen tunnusnumero
- Tarvittavan varaosan varaosnumero.

ISC GmbH
Eschenstraße 6
D-94405 Landau/Isar

Konformitätserklärung



- D** erklärt folgende Konformität gemäß EU-Richtlinie und Normen für Artikel
- GB** declares conformity with the EU Directive and standards marked below for the article
- F** déclare la conformité suivante selon la directive CE et les normes concernant l'article
- NL** verklaart de volgende conformiteit in overeenstemming met de EU-richtlijn en normen voor het artikel
- E** declara la siguiente conformidad a tenor de la directiva y normas de la UE para el artículo
- P** declara a seguinte conformidade de acordo com a directiva CE e normas para o artigo
- S** förklarar följande överensstämmelse enl. EU-direktiv och standarder för artikeln
- FIN** ilmoittaa seuraavaa Euroopan unionin direktiivien ja normien mukaista yhdenmukaisuutta tuotteelle
- DK** erklærer herved følgende samsvar med EU-direktiv og standarder for artiklet
- RUS** заявляет о соответствии товара
- HR** izjavljuje sljedeću usklađenost s odredbama i normama EU za artikl.
- RO** declară următoarea conformitate cu linia directoare CE și normele valabile pentru articolul.
- TR** ürün ile ilgili olarak AB Yönetmelikleri ve Normları gereğince aşağıdaki uygunluk açkria masini sunar.
- GR** δηλώνει την ακόλουθη συμφωνία σύμφωνα με την Οδηγία ΕΕ και τα πρότυπα για το προϊόν
- I** dichiara la seguente conformità secondo la direttiva UE e le norme per l'articolo
- SK** atesterer følgende overensstemmelse i henhold til EU-direktiv og standarder for produkt
- CZ** prohlašuje následující shodu podle směrnice EU a norem pro výrobek.
- H** a következő konformitást jelenti ki a termékerek vonatkozó EU-irányvonalak és normák szerint
- SD** pojašnjuje sledeće skladnost po smernici EU in normah za artikel.
- PL** deklaruje zgodność wymienionego poniżej artykułu z następującymi normami na podstawie dyrektywy WE.
- SK** vydváa nasledujúce prehlásenie o zhode podľa smernice EÚ a noriem pre výrobok.
- RO** declarara sledното съответствие съгласно директивите и нормите на ЕС за продукта.

Bohrhammer BBH 950

- 98/37/EG 87/404/EWG
- 73/23/EWG_93/68/EEC R&TTED 1999/5/EG
- 97/23/EG 2000/14/EG:
- 89/336/EWG_93/68/EEC 95/54/EG:
- 90/396/EWG 97/68/EG:
- 89/686/EWG

EN 60745-1; EN 60745-2-6; EN 55014-1; EN 55014-2; EN 61000-3-2;
EN 61000-3-3

Landau/Isar, den 21.02.2005

Wechsungartner
Leiter QS Konzern

Ensing
Leiter Technik EC

Art.-Nr.: 42.584.10 I.-Nr.: 01015
Subject to change without notice

Archivierung: 4258410-08-4155050

GARANTIEURKUNDE

Auf das in der Anleitung bezeichnete Gerät geben wir 2 Jahre Garantie, für den Fall, dass unser Produkt mangelhaft sein sollte. Die 2-Jahres-Frist beginnt mit dem Gefahrenübergang oder der Übernahme des Gerätes durch den Kunden. Voraussetzung für die Geltendmachung der Garantie ist eine ordnungsgemäße Wartung entsprechend der Bedienungsanleitung sowie die bestimmungsgemäße Benutzung unseres Gerätes.

Selbstverständlich bleiben Ihnen die gesetzlichen Gewährleistungsrechte innerhalb dieser 2 Jahre erhalten. Die Garantie gilt für den Bereich der Bundesrepublik Deutschland oder der jeweiligen Länder des regionalen Hauptvertriebspartners als Ergänzung der lokal gültigen gesetzlichen Vorschriften. Bitte beachten Sie Ihren Ansprechpartner des regional zuständigen Kundendienstes oder die unten aufgeführte Serviceadresse.

ISC GmbH - International Service Center
Eschenstraße 6 - D-94405 Landau/Isar (Germany)
Info-Tel. 0180-5 120 509 • Telefax 0180-5 835 830
Service- und Infoserver: <http://www.isc-gmbh.info>

🔗 GARANTIBEVIS

I tilfælde af, at vort produkt skulle være fejlfærdigt, yder vi 2 års garanti på det i vejledningen nævnte produkt. Garantiperioden på 2 år begynder, når risikoen går over på køber, eller når produktet overdrages til kunden. For at kunne støtte krav på garantien er det en forudsætning, at produktet er blevet ordentligt vedligeholdt i henhold til betjeningsvejledningens anvisninger, samt at produktet er blevet anvendt korrekt i overensstemmelse med dets formål.

Lovmæssige forbrugerrettigheder er naturligvis stadigvæk gældende inden for garantiperioden på de 2 år.

Garantien gælder som supplement til lokalt gældende bestemmelser i det land, hvor den regionale hovedforhandler har sit sæde. Vi henviser endvidere til din kontaktperson hos den regionalt ansvarlige kundeservice eller til nedenstående serviceadresse.

🔗 GARANTIBEVIS

Vi lænner 2 års garanti på produktet som beskrives i brugsanvisningen. Denna garanti gäller om produkten uppvisar brister. 2-års-garantin gäller från och med riskövergången eller när kunden har tagit emot produkten från säljaren. En förutsättning för att garantin ska kunna tas i anspråk är att produkten har underhållits enligt instruktionerna i brugsanvisningen samt att produkten har använts på ändamålsenligt sätt.

Givetvis gäller fortfarande de lagstadgade rättigheterna till garanti under denna 2-års-period.

Garantin gäller endast för Förbundsrepubliken Tyskland eller i de länder där den regionala centraldistributionspartnern befinner sig som komplettering till de lagstadgade föreskrifter som gäller i resp. land. Kontakta din kontaktperson vid den regionala kundtjänsten eller vänd dig till serviceadressen som anges nedan.

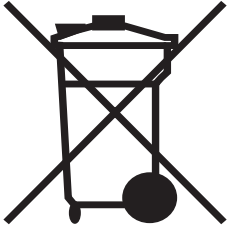
🔗 TAKUUTODISTUS

Käyttöohjeissa kuvatulle laitteelle myönämme 2 vuoden takuun siinä tapauksessa, että valmistamamme tuote on puutteellinen. 2 vuoden määräaika alkaa joko vaaransiirtomahetkestä tai siitä hetkestä, jolloin asiakas on ottanut laitteen haltuunsa. Takuuvaateiden edellytyksenä on laitteen käyttöohjeissa annettujen määräysten mukainen asiantunteva huolto sekä laitteen määräraystenmukainen käyttö.

On itsestään selvää, että asiakkaan lakimääräiset takuukorvaukset säilyvät näiden 2 vuoden aikana.

Takuu on voimassa Saksan Liittotasavallan alueella tai kunkin päämyyntiedustajan alueen maisaa paikallisesti voimassaolevien lakimääräysten täydennyksenä. Asiakkaan tulee kääntyä takuusoissa alueesta vastuussa olevan asiakaspalvelun tai alla mainitun huoltopalvelun puoleen.

- 🔗 Förbehåll för tekniska förändringar
- 🔗 Oikeus teknisiin muutoksiin pidätetään
- 🔗 Der tages forbehold for tekniske ændringer
- 🔗 Der tages forbehold for tekniske ændringer
- 🔗 Tekniske ændringer forbeholdes



Ⓜ Gælder kun EU-lande

Ⓜ Smid ikke el-værktøj ud som almindeligt husholdningsaffald.

I henhold til EF-direktiv 2002/96 om elektroaffald og dets omsættelse til national lovgivning skal brugt el-værktøj indsamles adskilt og indleveres på genbrugsstation.

Recycling-alternativ til tilbagesendelse af brugt vare:

Ejeren af det elektroniske apparat er forpligtet til – som et alternativ i stedet for tilbagesendelse – at medvirke til, at relevante dele af apparatet genanvendes ifølge miljøforskrifterne i tilfælde af overdragelse af ejerskab til tredjemand. Det brugte apparat kan også overdrages til et deponeringssted, som vil varetage bortskaffelsen af apparatets dele i overensstemmelse med nationale bestemmelser vedrørende skrotning og genbrug. Ikke omfattet heraf er tilbehørsdele og hjælpemidler, som ikke indeholder elektroniske komponenter.

Ⓜ Endast för EU-länder

Kasta inte elverktyg i hushållssoporna.

Enligt det europeiska direktivet 2002/96/EG om avfall som utgörs av eller innehåller elektriska eller elektroniska produkter och dess tillämpning i den nationella lagstiftningen, måste förbrukade elverktyg källsorteras och lämnas

Återvinnings-alternativ till begäran om återsändning:

Som ett alternativ till återsändning är ägaren av elutrustningen skyldig att bidra till ändamålsenlig avfallshantering för det fall att utrustningen ska skrotas. Efter att den förbrukade utrustningen har lämnats in till en avfallsstation kan den omhändertas i enlighet med gällande nationella lagstiftning om återvinning och avfallshantering. Detta gäller inte för tillbehörsdelar och hjälpmedel utan elektriska komponenter vars syfte har varit att komplettera den förbrukade utrustningen.

Ⓜ Koskee ainoastaan EU-jäsenmaita

Älä heitä sähkötyökaluja kotitalousjätteisiin.

Sähkökäyttöisiä ja elektronisia vanhoja laitteita koskevan Euroopan direktiivin 2002/96/EY mukaan, joka on sisällytetty kansallisiin lakeihin, tulee loppuun käytetyt sähkökäyttöiset työkalut kerätä erikseen ja toimittaa ympäristöstävälliseen kierrätykseen uusiokäyttöä varten.

Kierrätys vaihtoehtona takaisinlähettämislle:

Sähkölaitteen omistajan velvollisuus on takaisinlähettämisen vaihtoehtona avustaa laitteen asianmukaista hävittämistä kierrätyksen kautta, kun laite poistetaan käytöstä. Laitteen voi toimittaa myös kierrätyspisteeseen, joka suorittaa laitteen hävittämisen paikallisten kierrätys- ja jätteenpoistomääräysten mukaisesti hyödyntäen käyttökelpoiset raaka-aineet. Tämä ei koske käytöstä poistettaviin laitteisiin kuuluvia lisävarusteita tai apulaitteita, joissa ei ole sähköosia.



(N OK)

Eftertryk eller anden form for mangfoldiggørelse af skriftligt materiale, ledsagepapirer indbelåst, som omhandler produkter, er kun tilladt efter udtrykkelig tilladelse fra ISC GmbH.

(FIN)

Tuotteiden dokumentaatioiden ja muiden mukaanliitettyjen asiakirjojen vain osittainenkin kopiointi tai muuntainen monistaminen on sallittu ainoastaan ISC GmbH:n nimenomaisella luvalla.

(S)

Eftertryck eller annan duplicering av dokumentation och medföljande underlag för produkter, även utdrag, är endast tillåtet med uttryckligt tillstånd från ISC GmbH.

