

- ① Universal-Streuwagen
- ② Univerzální rozmetadlo
- ③ Univerzálny posypový prístroj
- ④ Unwersalny wózek do rozsiewania nawozów i innych substancji

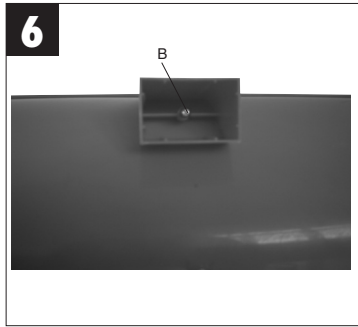
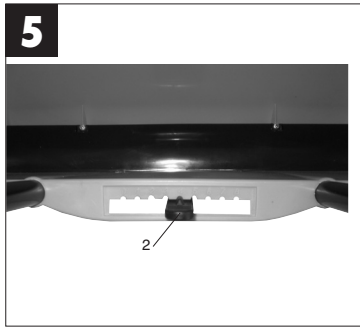
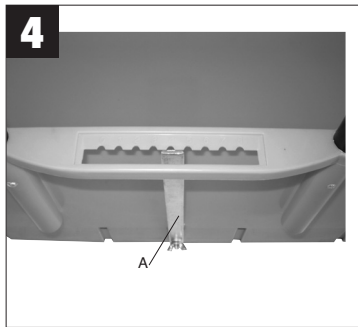
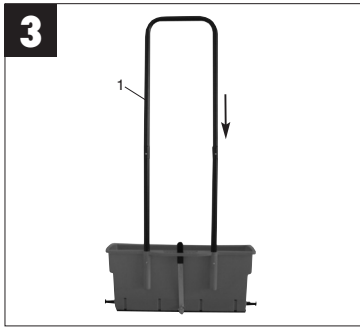
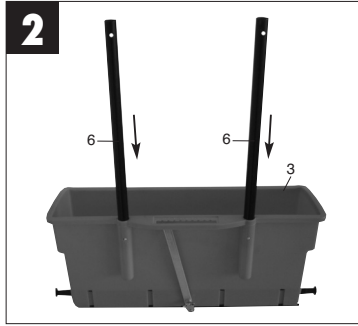
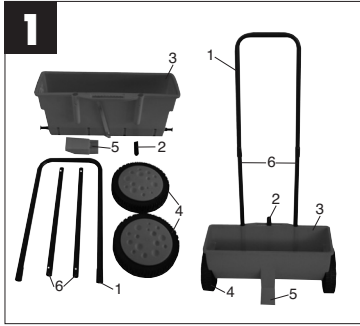
Einhell®

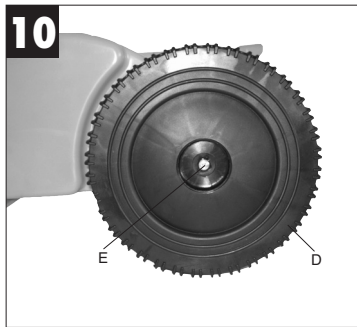
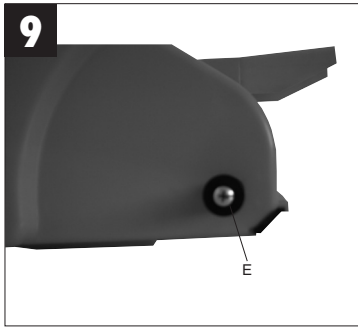
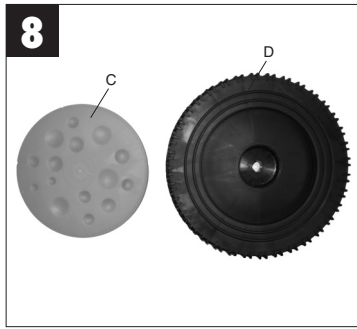
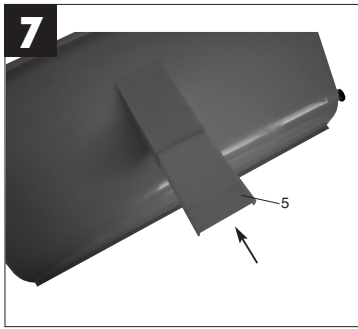
④

Art.-Nr.: 34.152.30

I.-Nr.: 01017

RSW **12**





Düngersorte	Einstellung							
	1	2	3	4	5	6	7	8
Compo Rasen Floranid				X				
Compo Rasen Floranid mit Unkrautvernichter			X					
Compo Rasen Floranid mit Moosvernichter			X					
Compo Rasendünger plus Guano					X			
EUFLOR Sanguano Super Rasendünger			X					
EUFLOR Sanguano Moosvernichter				X				
Günther cornufera Rasendünger mit Langzeitwirkung						X		
Günther cornufera Rasendünger mit Moosvernichter				X				
Günther cornufera Rasendünger mit Unkrautvernichter				X				
Spieß-Scotts Universaldünger			X					
Wolf Rasen-Nahrung mit Langzeitwirkung			X					
Wolf Moosvernichter plus Rasendünger		X						
Wolf Unkrautvernichter plus Rasendünger		X						

D

1. Gerätebeschreibung (Abb. 1):

1. Schubbügel
2. Stellhebel für Streumengenregulierung
3. Streubehälter
4. Rad

2. Montage:

- Schubbügel
 - Schubstangen in Streubehälter stecken (Abb. 2).
 - Schubbügel auf Schubstangen stecken (Abb. 3).
- Stellhebel
 - Stellhebelgriff (Abb.1/ Pos. 2) auf Stellhebel (Abb. 4/ Pos. A) aufstecken.
- Standfuß
 - Schraube (Abb. 6/ Pos. B) entfernen.
 - Standfuß (Abb. 7 / Pos. 5) einstecken und festschrauben.
- Räder
 - Radkappen von Rädern entfernen (Abb. 8).
 - Schrauben (Abb. 9/ Pos. E) entfernen (beidseitig).
 - Räder (Abb. 10/ Pos. D) aufstecken und festschrauben.
 - Radkappen anbringen.

3. Bedienung:

- **Streugut einfüllen:**
Wichtig! Vor dem Einfüllen den Stellhebel (Abb. 5/Pos. 2) immer auf „0“ stellen!
- **Empfohlene Streueinstellungen:**
Die Streueinstellung entnehmen Sie bitte beigefügter Tabelle.
Für andere Düngersorten oder Sand und Salz wählen Sie bitte die Einstellung nach eigenem Bedarf.

GZ

1. Popis přístroje (obr. 1):

1. Posuvné držadlo
2. Stavěcí páčka pro regulaci sypaného množství
3. Zásobník sypaného materiálu
4. Kolečko

2. Montáž:

- Posuvné držadlo
 - Rovné tyče nastrčit do zásobníku sypaného materiálu (obr. 2).
 - Držadlo nastrčit na rovné tyče (obr. 3).
- Stavěcí páčka
 - Rukojeť stavěcí páčky (obr. 1/pol. 2) nastrčit na stavěcí páčku (obr. 4/pol. A).
- Podpěra
 - Šroub (obr. 6/pol. B) odstranit.
 - Podpěru (obr. 7/pol. 5) nastrčit a utáhnout.
- Kolečka
 - Kryty koleček odstranit (obr. 8).
 - Šrouby (obr. 9/pol. E) odstranit (na obou stranách).
 - Kolečka (obr. 10/pol. D) nastrčit a utáhnout.
 - Kryty koleček opět namontovat.

3. Obsluha:

- **Plnění sypaného materiálu:**
Důležité! Před plněním nastavit stavěcí páčku (obr. 5/pol. 2) vždy do polohy „0“!
- **Doporučené nastavení dávkování posypu:**
Dávkování posypu naleznete v následující tabulce.
Pro jiné druhy hnojiv nebo písek a sůl si prosím zvolte nastavení podle vlastní potřeby.


 (S)

1. Opis naprave (Slika 1):

1. Potisni ročaj
2. Nastavni vzvod za regulacijo količine posipanja
3. Posoda za material za posipanje
4. Kolo

2. Montaža:

- Potisni ročaj
 - Potisne palice vstavite v posodo za posipanje (Slika 2).
 - Potisni ročaj vstavite v potisne palice (Slika 3).
- Nastavni vzvod
 - Ročaj nastavnega vzvoda (Slika 1/ Poz. 2) namestite na nastavni vzvod (Slika 4/ Poz. A).
- Podstavek
 - Odstranite vijak (Slika 6/ Poz. B).
 - Vstavite podstavek (Slika 7 / Poz. 5) in ga privijte.
- Kolesa
 - Odstranite kolesne pokrove s koles (Slika 8).
 - Odstranite vijake (Slika 9/ Poz. E) (na obeh straneh).
 - Namestite kolesa (Slika 10/ Poz. D) in jih privijte.
 - Ponovno namestite kolesne pokrove.

3. Uporaba:

- **Napolnite material za posipanje:**
Pomembno! Pred polnjenjem zmeraj postavite nastavni vzvod (Slika 5/Poz. 2) v položaj „0“ !
- **Priporočane nastavitve za posipanje:**
Nastavitve za posipanje lahko razberete iz sledeče tabele.
Za druge vrste gnojil ali peska in soli izberete nastavitve po Vaši lastni potrebi.


 (SK)

1. Popis prístroja (obr. 1):

1. Posuvné držadlo
2. Nastavovacia páka na reguláciu sypaného množstva
3. Zásobník na sypaný materiál
4. Koleso

2. Montáž:

- Posuvné držadlo
 - Posuvné tyče nasunúť do zásobníka na sypaný materiál (obr. 2).
 - Posuvné držadlo nasunúť na posuvné tyče (obr. 3).
- Nastavovacia páka
 - Rukoväť nastavovacej páky (obr. 1/pol. 2) nasunúť na nastavovaciu páku (obr. 4/ pol. A).
- Podpera
 - Odstrániť skrutku (obr. 6/ pol. B).
 - Podperu (obr. 7 / pol. 5) nasunúť a pevne priskrutkovať.
- Kolesá
 - Z koles odobrať veká (obr. 8).
 - Odstrániť skrutky (obr. 9/ pol. E) (na oboch stranách).
 - Kolesá (obr. 10 / pol. D) nasunúť a pevne priskrutkovať.
 - Nasadiť veká koles.

3. Obsluha:

- **Plnenie sypaného materiálu:**
Dôležité! Pred naplnením je potrebné nastavovaciu páku (obr. 5/pol. 2) nastaviť na „0“!
- **Odporúčané nastavenie sypania:**
Nastavenie sypania nájdete v nasledujúcej tabuľke.
Pre iné druhy hnojiva alebo piesok a soľ prosím zvolte nastavenie podľa vlastnej potreby.

Ⓢ
Der Nachdruck oder sonstige Vervielfältigung von Dokumentation und Begleitpapieren der Produkte, auch auszugsweise ist nur mit ausdrücklicher Zustimmung der ISC GmbH zulässig.

Ⓢ
Dotisk nebo jiné rozmnožování dokumentace a průvodních dokumentů výrobků, také pouze výřatků, je přípustné výhradně se souhlasem firmy ISC GmbH.

Ⓢ
Ponatis ali druge vrste razmnoževanje dokumentacije in spremljajočih dokumentov proizvodov proizvajalca, tudi v izvečkih, je dovoljeno samo z izrecnim soglasjem firme ISC GmbH.

Ⓢ
Kopirovanie alebo iné rozmnožovanie dokumentácie a sprievodných podkladov produktov, a to aj čiastočné, je prípustné len s výslovným povolením spoločnosti ISC GmbH.

- Ⓢ Technische Änderungen vorbehalten
- Ⓢ Technické změny vyhrazeny
- Ⓢ Tehnične spremembe pridržane.
- Ⓢ Technické změny vyhradené

ZARUCNI LIST

Vážená zákaznice, vážený zákazniku,

naše výrobky podléhají přísné kontrole kvality. Pokud i přesto tento přístroj bezvadně nefunguje, velice toho litujeme a prosíme Vás, abyste se obrátili na náš zákaznický servis, jehož adresa je uvedena na tomto záručním listu. Rádi Vám budeme k dispozici také telefonicky na níže uvedeném servisním čísle. Pro uplatňování nároků na záruku platí následující:

1. Tyto záruční podmínky upravují dodatečný záruční servis. Vašich zákonných nároků na záruku se tato záruka netýká. Náš záruční servis je pro Vás bezplatný.
 2. Záruční servis se vztahuje výhradně na nedostatky, které lze odvodit z vad materiálu nebo výrobních vad a je také omezen pouze na odstranění těchto nedostatků, resp. výměnu přístroje. Dbejte prosím na to, že naše přístroje nebyly podle svého účelu určeni konstruovány pro živnostenské, řemeslnické nebo průmyslové použití. Záruční smlouva tak není realizována, pokud byl přístroj používán v živnostenských, řemeslných nebo průmyslových podnicích a při srovnatelných činnostech. Z naší záruky je dále vyloučeno poskytnutí náhrady za dopravní škody, škody způsobené nedodržením montážního návodu nebo z důvodů neodborné instalace, nedodržení návodu k použití (jako např. připojení na chybné síťové napětí nebo druh proudu), nedovoleného nebo neodborného používání (jako např. přetížení přístroje nebo použití neschválených vložných nástrojů nebo příslušenství), nedodržení pokynů pro údržbu a bezpečnostních pokynů, vniknutí cizích těles do přístroje (jako např. písek, kameny nebo prach), použití násilí nebo poškození v důsledku cizích vlivů (jako např. škody způsobené pádem), jakož také běžného opotřebení způsobeného používáním.
- Nárok na záruku zaniká, pokud bylo do přístroje již zasahováno.
3. Záruční doba činí 2 roky a začíná datem koupě přístroje. Nároky na záruku před vypršením záruční doby je třeba uplatňovat během dvou týdnů od zjištění defektu. Uplatňování nároků na záruku po vypršení záruční doby je vyloučeno. Oprava nebo výměna přístroje nevede k prodloužení záruční doby, ani k zahájení nové záruční doby za provedení výkon pro přístroj nebo pro případné zamontované náhradní díly. Toto platí také v případě servisu v místě Vašeho bydliště.
 4. Při uplatňování Vašeho nároku na záruku zašlete prosím přístroj bez poštovného na níže uvedenou adresu. Přiložte originál prodejního dokladu nebo jiného datovaného potvrzení o koupi. Pokladní lístek si proto dobře uložte jako důkaz! Popište nám prosím pokud možno přesně důvod reklamace. Je-li defekt přístroje v našem záručním servisu obsažen, obdržíte obratem opravený nebo nový přístroj.

Samozejmě rádi za úhradu nákladů odstraníme defekty na přístroji, které nespádají nebo již nespádají do rozsahu záruky. K tomu nám přístroj prosím zašlete na naši servisní adresu.

GARANCIJSKI LIST

Spoštovana stranka!

Naši proizvodi podležijo strogi kontroli kakovosti. Če ta naprava kljub temu ne bi delovala brezhibno, to zelo obžalujemo in Vas prosimo, da se obrnete na našo servisno službo na naslov, ki je naveden spodaj na tem garancijskem listu. Z veseljem smo Vam na voljo tudi telefonsko na navedeno servisno klično številko. Za uveljavljanje garancijskih zahtevkov velja sledeče:

1. Le-ti garancijski pogoji urejajo dodatne garancijske storitve. Vaši zakonski garancijski zahtevki ostanejo s to garancijo nespremenjeni. Naše garancijske storitve so za Vas brezplačne.
2. Garancijske storitve obsegajo izključno samo pomanjkljivosti zaradi napak v materialih in izdelavi in so omejene na odpravo takšnih pomanjkljivosti oziroma na zamenjavo naprave. Prosimo, da upoštevate, da naše naprave niso konstruirane za uporabo v obrtništvu ali industriji. Garancijska pogodba zato ne pride v poštev, če se naprava uporablja v obrtništvu ali v industrijskih obratih ali v podobnih dejavnostih. Poleg tega ne obsega naša garancija nadomestil za transportne poškodbe, škodo zaradi neupoštevanja navodil za montažo ali zaradi nestrokovne inštalacije, neupoštevanja navodil za uporabo (kot n. pr. priklon na napačno omrežno napetost ali vrsto toka), pretirana ali nepravilna uporaba (wkot n.pr. preobremenitev naprave ali uporaba nedovoljenih orodij ali pribora), neupoštevanje predpisov za vzdrževanje in varnostnih predpisov, vstop tujih predmetov v napravo (kot n.pr. pesek, kamenje ali prah), uporaba sile ali tuji vplivi (kot n.pr. poškodbe zaradi padca naprave) ter običajna obraba naprave zaradi uporabe.

Veljavnost garancijskih zahtevkov ugasne, če so bili na npravi že izvajani posegi.
3. Garancijska doba znaša 2 leti in začne teči z dnevom nakupa naprave. Garancijske zahtevke morate uveljavljati pred potekom garancijske dobe v svih tednih potem ko ste ugotovili napako. Uveljavljanje garancijskih zahtevkov po poteku garancijske dobe je izključeno. Popravilo ali zamenjava naprave ne privede do podaljšanja garancijske dobe, niti se ne postavi nova garancijska doba zaradi takšnih storitev ali zaradi eventualno vgrajenih nadomestnih delov. To velja tudi za servisne storitve na licu mesta.
4. Za uveljavljanje Vašega garancijskega zahtevka nam pošljite pokvarjeno napravo brez poštnine na spodaj navedeni naslov. Priložite original računa ob nakupu ali drugo potrdilo kot dokazilo o nakupu z datumom nakupa. Zato prosimo, da dobro shranite račun kot dokazilo o nakupu! Prosimo, da nam po možnosti natančno opišete vzroke reklamacije. Če napaka izpolnjuje naše garancijske pogoje, boste nemudoma dobili nazaj popravljeno ali novo napravo.

Seveda bomo proti plačilu stroškov odpravili tudi napake na napravi, katere ne spadajo v obseg garancije ali jih garancija več ne zajema. V takšnem primeru prosimo, da pošljete napravo na naslov naše servisne službe.



ZÁRUČNÝ LIST

Vážená zákazníčka, vážený zákazník,

naše výrobky podliehajú prísnej kontrole kvality. V prípade, že nebude prístroj napriek tomu bezchybne fungovať, je nám to veľmi ľúto a prosíme Vás, aby ste sa obrátili na našu servisnú službu na adrese uvedenej na tomto záručnom liste. Radi Vám budeme k dispozícii taktiež telefonicky na uvedenom servisnom telefónnom čísle. Pri uplatňovaní nárokov na záručné plnenie platia nasledujúce podmienky:

1. Tieto záručné podmienky upravujú dodatočné záručné plnenie. Vaše zákonné nároky na záruku nie sú touto zárukou dotknuté. Naše záručné plnenie je pre Vás zadarmo.
 2. Záručné plnenie sa vzťahuje výlučne len na nedostatky, ktoré sú spôsobené chybami materiálu alebo výrobnými chybami, a je obmedzené na odstránenie týchto nedostatkov resp. výmenu prístroja. Prosím, dbajte na to, že naše prístroje neboli svojim určením konštruované na profesionálne, remeselnícke ani priemyselné použitie. Táto záručná zmluva sa preto neuzatvára, ak sa prístroj bude používať v profesionálnych, remeselníckych alebo priemyselných prevádzkach ako aj na činnosti rovnocenné s takýmto použitím. Z našej záruky sú okrem toho vylúčené náhradné plnenie za škody pri transporte, škody spôsobené nedodržaním návodu na montáž alebo na základe neodbornej inštalácie, nedodržaním návodu na použitie (ako napr. pripojením na nesprávne sieťové napätie alebo druh prúdu), zneužívaním alebo nesprávnym používaním (ako napr. preťaženie prístroja alebo použitie neprípustných pracovných nástrojov alebo príslušenstva), nedodržaním pokynov pre údržbu a bezpečnostných pokynov, vniknutím cudzích telies do prístroja (ako napr. piesok, kamene alebo prach), použitím násilia alebo cudzieho pôsobenia (napr. škody spôsobené pádom), a taktiež je vylúčené bežné opotrebenie primerané použitiu.
- Nárok na záruku zaniká, ak už boli na prístroji svojvoľne uskutočnené zásahy.
3. Doba záruky je 2 roky a začína sa dátumom nákupu prístroja. Nároky na záruku sa musia uplatniť pred koncom uplynutia záručnej doby do dvoch týždňov od zistenia nedostatku. Uplatnenie nárokov na záruku po uplynutí záručnej doby je vylúčené. Oprava alebo výmena prístroja nevedie k predĺženiu záručnej doby ani nedochádza na základe tohto plnenia ku vzniku novej záručnej doby pre prístroj ani pre akékoľvek inštalované náhradné diely. To platí taktiež pri nasadení miestneho servisu.
 4. Pre uplatnenie nároku na záruku nám prosím zašlite defektný prístroj oslobodený od poštovného na dole uvedenú adresu. Priložte predajný doklad v origináli alebo iný doklad o zakúpení s dátumom. Prosím, starostlivo si preto uschovajte pokladničný blok ako doklad o zakúpení! Prosím, popíšte nám čo najpresnejšie dôvod reklamácie. Ak spadá defekt prístroja pod naše záručné plnenie, dostanete obratom naspäť opravený alebo nový prístroj.

Samozrejme Vám radi opravíme závady na prístroji na vaše náklady, ak tieto závady nespádajú alebo už nespádajú do rozsahu záruky. Prosím, pošlite nám v takom prípade prístroj na našu servisnú adresu.

D GARANTIEURKUNDE

Sehr geehrte Kundin, sehr geehrter Kunde,

unsere Produkte unterliegen einer strengen Qualitätskontrolle. Sollte dieses Gerät dennoch einmal nicht einwandfrei funktionieren, bedauern wir dies sehr und bitten Sie, sich an unseren Servicedienst unter der auf dieser Garantiekarte angegebenen Adresse zu wenden. Gern stehen wir Ihnen auch telefonisch über die unten angegebene Servicereferenznummer zur Verfügung. Für die Geltendmachung von Garantieansprüchen gilt Folgendes:

1. Diese Garantiebedingungen regeln zusätzliche Garantieleistungen. Ihre gesetzlichen Gewährleistungsansprüche werden von dieser Garantie nicht berührt. Unsere Garantieleistung ist für Sie kostenlos.
2. Die Garantieleistung erstreckt sich ausschließlich auf Mängel, die auf Material- oder Herstellungsfehler zurückzuführen sind und ist auf die Behebung dieser Mängel bzw. den Austausch des Gerätes beschränkt. Bitte beachten Sie, dass unsere Geräte bestimmungsgemäß nicht für den gewerblichen, handwerklichen oder industriellen Einsatz konstruiert wurden. Ein Garantievertrag kommt daher nicht zustande, wenn das Gerät in Gewerbe-, Handwerks- oder Industriebetrieben sowie bei gleichzusetzenden Tätigkeiten eingesetzt wird.
Von unserer Garantie sind ferner Ersatzleistungen für Transportschäden, Schäden durch Nichtbeachtung der Montageanleitung oder aufgrund nicht fachgerechter Installation, Nichtbeachtung der Gebrauchsanleitung (wie durch z.B. Anschluss an eine falsche Netzspannung oder Stromart), missbräuchliche oder unsachgemäße Anwendungen (wie z.B. Überlastung des Gerätes oder Verwendung von nicht zugelassenen Einsatzwerkzeugen oder Zubehör), Nichtbeachtung der Wartungs- und Sicherheitsbestimmungen, Eindringen von Fremdkörpern in das Gerät (wie z.B. Sand, Steine oder Staub), Gewaltanwendung oder Fremdeinwirkungen (wie z. B. Schäden durch Herunterfallen) sowie durch verwendungsgemäßen, üblichen Verschleiß ausgeschlossen.

Der Garantieanspruch erlischt, wenn an dem Gerät bereits Eingriffe vorgenommen wurden.

3. Die Garantiezeit beträgt 2 Jahre und beginnt mit dem Kaufdatum des Gerätes. Garantieansprüche sind vor Ablauf der Garantiezeit innerhalb von zwei Wochen, nachdem Sie den Defekt erkannt haben, geltend zu machen. Die Geltendmachung von Garantieansprüchen nach Ablauf der Garantiezeit ist ausgeschlossen. Die Reparatur oder der Austausch des Gerätes führt weder zu einer Verlängerung der Garantiezeit noch wird eine neue Garantiezeit durch diese Leistung für das Gerät oder für etwaige eingebaute Ersatzteile in Gang gesetzt. Dies gilt auch bei Einsatz eines Vor-Ort-Services.
4. Für die Geltendmachung Ihres Garantieanspruches übersenden Sie bitte das defekte Gerät portofrei an die unten angegebene Adresse. Fügen Sie den Verkaufsbeleg im Original oder einen sonstigen datierten Kaufnachweis bei. Bitte bewahren Sie deshalb den Kassenbon als Nachweis gut auf! Beschreiben Sie uns bitte den Reklamationsgrund möglichst genau. Ist der Defekt des Gerätes von unserer Garantieleistung erfasst, erhalten Sie umgehend ein repariertes oder neues Gerät zurück.

Selbstverständlich beheben wir gegen Erstattung der Kosten auch gerne Defekte am Gerät, die vom Garantieumfang nicht oder nicht mehr erfasst sind. Dazu senden Sie das Gerät bitte an unsere Serviceadresse.

iSC GmbH • Eschenstraße 6 • 94405 Landau/Isar (Deutschland)

Telefon: +49 [0] 180 5 120 509 • Telefax +49 [0] 180 5 835 830 (Anruferkosten: 0,14 Euro/Minute, Festnetz der T-Com)

E-Mail: info@isc-gmbh.info • Internet: www.isc-gmbh.info

1 Service Hotline: 01805 120 509 · www.isc-gmbh.info <small>(0,14 €/min, Festnetz T-Cam) · Mo-Fr, 8:00-20:00 Uhr</small>	
2 Name:	Retouren-Nr.: ISC:
Straße / Nr.:	Telefon:
PLZ	Mobil:
Ort	
3 Welcher Fehler ist aufgetreten (genaue Angabe):	Art.-Nr.:
	I.-Nr.:
<p>Sehr geehrte Kundin, sehr geehrter Kunde, bitte beschreiben Sie uns die von Ihnen festgestellte Fehlfunktion Ihres Gerätes als Grund Ihrer Beanstandung möglichst genau. Dadurch können wir für Sie Ihre Reklamation schneller bearbeiten und Ihnen schneller helfen. Eine zu ungenaue Beschreibung mit Begriffen wie „Gerät funktioniert nicht“ oder „Gerät defekt“ verzögert hingegen die Bearbeitung erheblich.</p>	
4 Garantie: JA <input type="checkbox"/> NEIN <input type="checkbox"/>	Kaufbeleg-Nr. / Datum:

1 Service Hotline kontaktieren oder bei ISC-Webadresse anmelden - es wird Ihnen eine Retourennummer zugewiesen | **2** Ihre Anschrift eintragen | **3** Fehlerbeschreibung und Art.-Nr. und I.-Nr. angeben | **4** Garantiefall JA/NEIN ankreuzen sowie Kaufbeleg-Nr. und Datum angeben und eine Kopie des Kaufbeleges beilegen