

- ⓓ **Bedienungsanleitung**
Fliesenschneidmaschine
- ⓕ **Mode d'emploi**
Machine à découper les carreaux
- Ⓝ **Gebruiksaanwijzing**
Tegelsnijmachine
- ⓔ **Manual de instrucciones**
Máquina para cortar baldosas
- Ⓢ **Bruksanvisning**
Plattskärmaskin
- ⓕ **Käyttöohje**
keraamisten laattojen leikkauskone
- Ⓡ **Istruzioni per l'uso della**
Taglierina per marmette
- ⓓ **Betjeningsvejledning**
Flise klippemaskine
- ⓗ **Naputak za uporabu**
Rezač keramičkih ploča

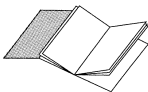
Einhell[®]



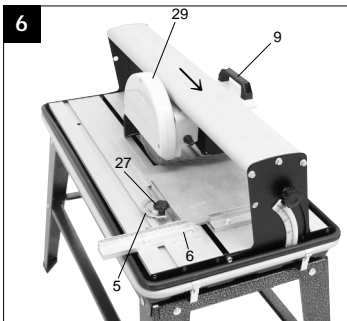
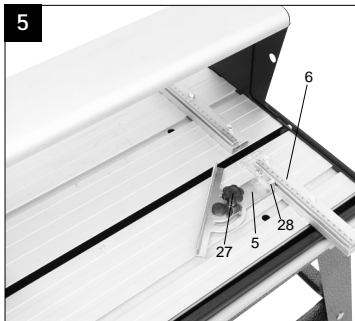
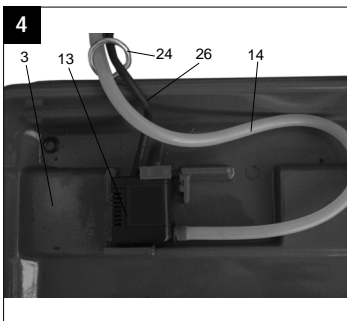
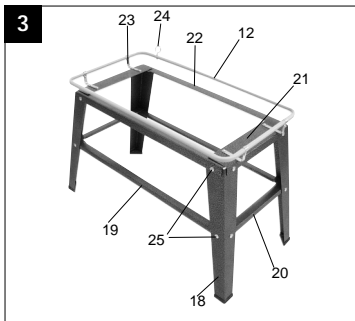
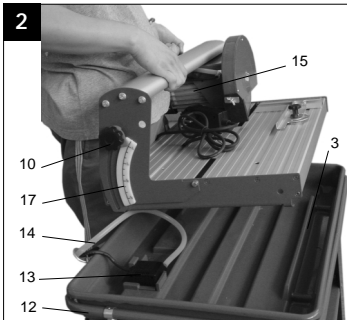
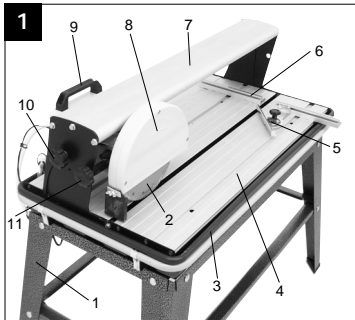
Art.-Nr.: 43.012.00

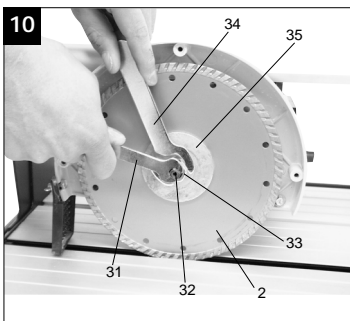
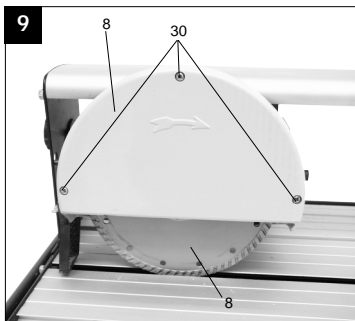
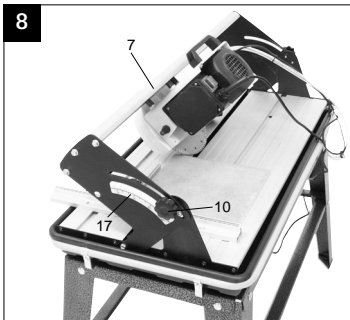
I.-Nr.: 01023

TPR 200



- Ⓓ Bitte Seite 2-3 ausklappen
- ⒼⒷ Please pull out pages 2-3
- Ⓕ Veuillez ouvrir les pages 2 à 3
- Ⓝ Gelieve bladzijden 2-3 te ontvouwen
- Ⓔ Por favor desdoble las paginas de 2 a 3
- Ⓟ Desdobre as páginas 2-3
- Ⓢ Var vänlig öppna sidorna 2-3
- ⒻⒺ Käännä sivut 2-3 auki
- Ⓝ Fold ut 2-3
- ⒼⒷ Παρακαλούμε ξεδιπλώσετε τις
σελίδες 2-3.
- Ⓕ Aprire le pagine dalle 2 alla 3
- ⒹⓀ Fold side 2-3 ud
- ⒻⒺ Molimo da raširite stranice 2-3





**Schutzhandschuhe tragen****Augenschutz tragen****Gehörschutz tragen****Staubschutz tragen**

1. Gerätebeschreibung (Abb. 1/2)

1. Untergestell
2. Diamanttrennscheibe
3. Wanne
4. Alu-Tisch
5. Winkelanschlag
6. Anschlagsschiene
7. Führungsschiene
8. Trennscheibenschutz
9. Handgriff
10. Sterngriffschraube für Winkeleinstellung
11. Sterngriffschraube für Transportsicherung
12. Halterohr für Wanne
13. Kühlwasserpumpe
14. Schlauch
15. Motor
16. Ein-/Ausschalter
17. Winkelskala

2. Lieferumfang

- Fliesenschneider
- Wanne(3)
- Kühlwasserpumpe (13)
- Winkelanschlag (5)
- Untergestell (1)

3. Bestimmungsgemäße Verwendung

Die Fliesenschneidmaschine TPR 200 kann für übliche Schneidarbeiten an klein- und mittelgroßen Fliesen (Kacheln, Keramik oder ähnlichem) entsprechend der Maschinengröße verwendet werden. Sie ist insbesondere für Heim- und

Handwerk konzipiert. Das Schneiden von Holz und Metall ist nicht erlaubt. **Die Maschine darf nur nach ihrer Bestimmung verwendet werden.** Jede weitere darüber hinausgehende Verwendung ist nicht bestimmungsgemäß. Für daraus hervorgehende Schäden oder Verletzungen aller Art haftet der Benutzer/Bediener und nicht der Hersteller. Es dürfen nur für die Maschine geeignete Trennscheiben verwendet werden. Die Verwendung von Sägeblättern ist untersagt. Bestandteil der bestimmungsgemäßen Verwendung ist auch die Beachtung der Sicherheitshinweise, sowie der Montageanleitung und der Betriebshinweise in der Bedienungsanleitung. Personen, die die Maschine bedienen und warten müssen mit dieser vertraut und über mögliche Gefahren unterrichtet sein.

Darüberhinaus sind die geltenden UVV-Vorschriften genauestens zu beachten. Sonstige allgemeine Regeln in arbeitsmedizinischer und sicherheitstechnischen Bereichen sind zu beachten. Veränderungen an der Maschine schließen eine Haftung des Herstellers und daraus entstehenden Schäden gänzlich aus. Trotz bestimmungsgemäßer Verwendung können bestimmte Restrisikofaktoren nicht vollständig ausgeräumt werden. Bedingt durch Konstruktion und Aufbau der Maschine können folgende Punkte auftreten:

- Berührung der Diamanttrennscheibe im nicht abgedeckten Bereich.
- Eingreifen in die laufende Diamanttrennscheibe.
- Herausschleudern eines fehlerhaften Diamantaufsatzes der Trennscheibe.
- Rückschlag von Werkstücken und Werkstückteilen.
- Gehörschäden bei Nichtverwendung des nötigen Gehörschutzes.

4. Wichtige Hinweise

4.1. Allgemein

Bitte lesen Sie die Gebrauchsanweisung sorgfältig durch und beachten Sie deren Hinweise. Machen Sie sich anhand dieser Gebrauchsanweisung mit dem Gerät, dem richtigen Gebrauch sowie den Sicherheitshinweisen (siehe Beiblatt) vertraut.

4.2. Zusätzliche Sicherheitshinweise

- Maschine auf ebenen, rutschfesten Boden stellen. Die Maschine darf nicht wackeln.
- Vergewissern Sie sich, dass die Spannung auf dem Datenschild mit der vorhandenen Spannung

D

übereinstimmt. Dann erst Stecker ans Stromnetz anschließen.

- Schutzbrille aufsetzen.
- Gehörschutz tragen.
- Schutzhandschuhe tragen.
- Rissige Diamanttrennscheiben nicht mehr verwenden und auswechseln.
- Es dürfen keine segmentierten Trennscheiben verwendet werden.
- **Achtung:** Trennscheibe läuft nach!
- Diamanttrennscheibe nicht durch seitlichen Druck abbremsen.
- **Achtung:** Diamanttrennscheibe muss immer mit Wasser gekühlt werden.
- Vor dem Wechseln der Trennscheibe Netzstecker ziehen.
- Nur geeignete Diamanttrennscheiben verwenden.
- Maschine niemals unbeaufsichtigt in Räumen mit Kindern stehen lassen.
- Vor der Kontrolle des elektr. Motorraumsystems den Netzstecker ziehen.

	Betrieb	Leerlauf
Schalldruckpegel LPA	84,2 dB(A)	61,8 dB(A)
Schalleistungspegel LWA	97,2 dB(A)	74,8 dB(A)

6. Vor Inbetriebnahme

- Die Maschine muss standsicher aufgestellt werden, d. h. auf einer Werkbank, dem serienmäßigen Untergestell o. ä. festschrauben.
- Vor Inbetriebnahme müssen alle Abdeckungen und Sicherheitsvorrichtungen ordnungsgemäß montiert sein.
- Die Trennscheibe muss frei laufen können.
- Überzeugen Sie sich vor dem Anschließen der Maschine, dass die Daten auf dem Typenschild mit den Netzdaten übereinstimmen.

7. Aufbau und Bedienung

7.1 Montage Untergestell und Kühlwasserpumpe (Abb. 2-4)

- Winkelbleche (21/22) auf eine ebene Unterlage legen.
- Standfüße (18) locker an den Winkelblechen (21/22) mit den beiliegenden Schrauben (25) verbinden.
- Streben (19/20) an den Standfüßen (18) locker befestigen.
- Untergestell umdrehen (siehe Abb. 3)
- Gestell ausrichten und alle Schrauben festziehen.
- Befestigungsbügel (23) und Halterrohr (12) nach Abb. 3 an den Winkelblechen (21) befestigen.
- Führungsring (24) für Wasserschlauch (14) am Halterrohr (12) anschrauben.
- Wanne (3) in das Halterrohr (12) stellen.
- Kühlwasserpumpe (13) in die Wanne (3) legen und Wasserschlauch (14) sowie Stromleitung (26) in den Führungsring (24) schieben (siehe Abb. 4)
- Wasser auffüllen, bis die Pumpe (13) völlig mit Wasser belegt ist.
- Kompl. Fliesenschnneider in die Wanne (3) stellen (siehe Abb. 2)
- Sterngriffschraube (11) heraus-schrauben (Transportsicherung!)

5. Technische Daten:

Motorleistung:	800 W
Motordrehzahl:	2950 min. ⁻¹
Wechselstrommotor	230 V ~ 50 Hz
Isolierstoffklasse	Klasse B
Schutzart	IP 44
Länge des Schnittes:	520 mm
Länge Jolly:	520 mm
Schnitthöhe:	max. 30 mm
Schneidetisch:	
-Abmessungen	790 mm x 395 mm
Diamanttrennscheibe	ø 200 x ø 25,4

Geräuschemissionenwerte

- Das Geräusch dieser Säge wird nach EN ISO 3744; EN 60551 gemessen. Das Geräusch am Arbeitsplatz kann 85 db (A) überschreiten. In diesem Fall sind Schallschutzmaßnahmen für den Benutzer erforderlich. (Gehörschutz tragen!)

7.2 Ein/Ausschalter (Abb. 2)

- Zum Einschalten auf die „1“ des Ein-/Ausschalters (16) drücken.
- Vor Beginn des Schneidevorgangs ist abzuwarten bis die Trennscheibe die max. Drehzahl erreicht hat und die Kühlwasserpumpe (13) das Wasser zur Trennscheibe befördert hat.
- Zum Ausschalten auf die „0“ des Schalters (16) drücken.

7.3 90° Schnitte (Abb. 5/6)

- Sterngriffschraube (27) lockern
- Winkelanschlag (5) auf 90° stellen und Sterngriffschraube (27) wieder festziehen.
- Schrauben (28) wieder anziehen um den Winkelanschlag (5) zu fixieren.
- Maschinenkopf (29) am Handgriff (9) nach hinten schieben.
- Fliese an die Anschlagschiene (6) an den Winkelanschlag (5) anlegen.
- Fliesenschneider einschalten.
- **Achtung:** Abwarten, bis das Kühlwasser die Trennscheibe (2) erreicht hat.
- Maschinenkopf (29) langsam und gleichmäßig am Handgriff (9) nach vorne durch die Fliese ziehen.
- Nach Schnittende den Fliesenschneider wieder ausschalten.

7.4 45° Diagonalschnitt (Abb. 7)

- Winkelanschlag (5) auf 45° einstellen
- Schnitt wie unter 7.3 erklärt, durchführen.

7.5 45° Längsschnitt, „Jollyschnitt“ (Abb. 8)

- Sterngriffschraubn (10) lockern
- Führungsschiene (7) nach links auf 45° der Winkelskala (17) neigen.
- Sterngriffschraube (10) wieder festziehen.
- Schnitt wie unter 7.3 erklärt, durchführen.

7.6 Diamanttrennscheibe wechseln (Abb. 9/10)

- Netzstecker ziehen
- Die drei Schrauben (30) lösen und Sägeblattschutz (8) abnehmen.
- Schlüssel (31) an der Motorwelle (32) ansetzen und halten.
- Mit dem Schlüssel (34) die Flanschmutter (33) in Laufrichtung der Trennscheibe (2) lösen.
(Achtung: Linksgewinde)

- Außenflansche (35) und Trennscheibe (2) abnehmen.
- Aufnahmefflansch vor der Montage der neuen Trennscheibe sorgfältig reinigen.
- Die neue Trennscheibe in umgekehrter Reihenfolge wieder einsetzen und festziehen.
Achtung: Laufrichtung der Trennscheibe beachten!
- Sägeblattschutz (8) wieder montieren.

8. Wartung

- Staub und Verschmutzung sind regelmäßig von der Maschine zu entfernen. Die Reinigung ist am besten mit einem Lappen oder Pinsel durchzuführen.
- Alle beweglichen Teile sind in periodischen Zeitabständen nachzuschmieren.
- Benutzen Sie zur Reinigung des Kunststoffes keine ätzenden Mittel.
- Die Wanne (3) und Kühlmittelpumpe (13) ist regelmäßig von Verschmutzungen zu reinigen, da ansonsten die Kühlung der Diamanttrennscheibe (2) nicht gewährleistet ist.

9. Ersatzteilbestellung

Bei der Ersatzteilbestellung sollten folgende Angaben gemacht werden:

- Typ des Gerätes
- Artikelnummer des Gerätes
- Ident- Nummer des Gerätes
- Ersatzteil- Nummer des erforderlichen Ersatzteils



Portez des gants de protection



Porter un dispositif de protection des yeux



Porter un protège-oreilles



Porter un masque de protection contre la poussière

1. Description de l'appareil (fig. 1/2)

1. Bâti
2. Meule de tronçonnage diamantée
3. Cuve
4. Table en aluminium
5. Butée angulaire
6. Rail de butée
7. Rail de guidage
8. Dispositif de protection de la meule de tronçonnage
9. Poignée
10. Vis en étoile pour le réglage de l'angle
11. Vis en étoile pour la protection pendant le transport
12. Tube de retenue de la cuve
13. Pompe d'eau de refroidissement
14. Tuyau flexible
15. Moteur
16. Interrupteur MARCHÉ/ARRÉT
17. Echelle d'angle

2. Etendue des fournitures

- Machine à découper les carreaux
- Cuve(3)
- Pompe d'eau de refroidissement (13)
- Butée angulaire (5)
- Bâti (1)

3. Utilisation conforme aux fins

La machine à découper les carreaux TPR 200 convient aux travaux de coupe habituels sur les petits et moyens carreaux (carreaux, céramique ou matériaux semblables) en fonction de la taille de la machine. Elle est particulièrement conçue pour le bricolage et l'artisanat. Le découpage de bois et de métal n'est pas permis. **Utilisez la machine exclusivement pour le but pour lequel elle a été conçue.** Toute autre utilisation n'est pas conforme aux fins. L'utilisateur/opérateur - et non le fabricant - est tenu responsable pour des dégâts et des blessures résultant d'une utilisation non conforme. Employez uniquement des meules de tronçonnage appropriées pour la machine. Il est interdit d'utiliser toutes sortes de lames de scie. Le respect des consignes de sécurité et des instructions de montage ainsi que des informations de service dans le mode d'emploi est également partie intégrale d'une utilisation conforme aux fins. Les personnes qui manient et entretiennent la machine, doivent se familiariser avec celle-ci et s'informer sur les risques éventuels.

En outre, les règlements de prévoyance contre les accidents doivent être strictement respectés. D'autre part, il faut suivre les autres règles générales à l'égard de médecine du travail et de sécurité. Des transformations effectuées sur la machine excluent entièrement la responsabilité du fabricant pour des dégâts en résultant.

En dépit d'une utilisation selon les règles, il n'est pas possible d'écarter complètement certains facteurs de risques restants. Dûes à la construction et à la conception de la machine, les problèmes suivants peuvent apparaître:

- Toucher la meule de tronçonnage diamantée dans la partie non couverte.
- Mettre la main dans la meule de tronçonnage diamantée fonctionnante.
- Ejection de la garniture diamantée défectueuse de la meule de tronçonnage.
- Ejection de pièces à travailler ou de morceaux de pièces à travailler.
- Baisse de l'ouïe due à la non-utilisation du protège-oreilles nécessaire.

4. Notes importantes

4.1. Généralités

Prière de lire attentivement le mode d'emploi et d'en suivre les instructions. Familiarisez-vous avec la machine, le bon emploi et les consignes de sécurité (cf. supplément de l'instruction) à l'aide de ce mode d'emploi.

Attention!

Pour des raisons de sécurité, il est interdit aux enfants et aux moins de 16 ans ainsi qu'aux personnes n'ayant pas pris connaissance de ce mode d'emploi, d'utiliser la machine à découper les carreaux.

4.2. Consignes de sécurité supplémentaires

- Placer la machine sur une surface plane et antiglissante. La machine ne doit pas branler.
- S'assurer que la tension indiquée sur la plaque signalétique est identique à celle sur place. Brancher seulement maintenant.
- Mettre des lunettes de sécurité.
- Porter un casque anti-bruit.
- Porter des gants de protection.
- Ne plus utiliser de meules de tronçonnage diamantées fissurées. Les échanger.
- Il est interdit d'employer des meules de tronçonnage segmentées.
- **Attention:** La meule de tronçonnage continue à marcher après l'arrêt de la machine!
- Ne pas freiner la meule de tronçonnage diamantée en exerçant une pression latérale.
- **Attention:** la meule de tronçonnage diamantée doit toujours être refroidie à l'eau.
- Retirer la fiche de la prise de courant avant de remplacer la meule de tronçonnage.
- Utiliser uniquement des meules de tronçonnage diamantées appropriées.
- Ne jamais laisser la machine sans surveillance dans des locaux où se trouvent des enfants.
- Garder la machine hors de portée des enfants.
- Débrancher la machine avant de contrôler le système électrique du compartiment du moteur.

5. Caractéristiques techniques:

Puissance du moteur	800 W
Vitesse de rotation du moteur	2950 min. ⁻¹
Moteur à courant alternatif	230 V ~ 50 Hz
Classe d'isolation	Classe B
Type de protection	IP 44
Longueur de coupe	520 mm
Longueur Jolly	520 mm
Hauteur de coupe	max. 30 mm
Tablette de coupe:	
Dimensions	790 mm x 395 mm
Meule de tronçonnage	
diamantée	ø 200 x 25,4

Valeurs des émissions de bruit

- Le bruit de cette scie est mesuré conformément à EN ISO 3744; EN 60551. Le bruit peut dépasser 85 db (A) sur le lieu de travail. Dans ce cas, des mesures d'insonorisation doivent étre prises pour l'utilisateur (portez un protège-oreilles!).

	Service	Marche à vide
Niveau de pression acoustique LPA	84,2 dB (A)	61,8 dB (A)
Niveau de puissance acoustique LWA	97,2 dB (A)	74,8 dB (A)

6. Avant la mise en service

- La machine doit être implantée de façon stable, elle doit donc être vissée sur un établi, le bâti de série ou sur un dispositif semblable.
- Avant la mise en service, montez tous les capots et dispositifs de sécurité selon les règles de l'art.
- La meule de tronçonnage doit fonctionner sans gêne.
- Avant de raccorder la machine, vérifiez bien que les données sur la plaque signalétique correspondent à celles du réseau.

F

7. Montage et manieiment

7.1 Montage du bâti et de la pompe d'eau de refroidissement (fig. 2 à 4)

- Placez les tôles angulaires (21/22) sur une surface plane.
- Vissez légèrement les pieds (18) sur les tôles angulaires (21/22) à l'aide des vis fournies (25).
- Assemblez légèrement les entretoises (19/20) sur les pieds (18).
- Retournez le bâti (cf. fig. 3).
- Alignez le bâti et resserrez toutes les vis.
- Fixez l'étrier de fixation (23) et le tube de retenue (12) sur les tôles angulaires (21) conformément à la figure 3.
- Vissez l'anneau de guidage (24) prévu pour le tuyau flexible pour eau (14) sur le tube de retenue (12).
- Placez la cuve (3) dans le tube de retenue (12).
- Mettez la pompe d'eau de refroidissement (13) dans la cuve (3) et passez le tuyau flexible pour eau (14) et le câble de courant (26) dans l'anneau de guidage (24) (cf. fig. 4).
- Remplissez d'eau jusqu'à ce que la pompe (13) soit complètement immergée d'eau.
- Placez toute la machine à découper les carreaux dans la cuve (3) (cf. fig. 2).
- Dévissez la vis en étoile (11) (protection pendant le transport!).

7.2 Interrupteur Marche/Arrêt (fig. 2)

- Pour mettre la machine en circuit, appuyez sur le „1” de l'interrupteur Marche/Arrêt (16).
- Avant de commencer à couper, attendez que la meule de tronçonnage ait atteint la vitesse de rotation maximale et que la pompe d'eau de refroidissement (13) ait transporté l'eau à la meule de tronçonnage.
- Pour mettre la machine hors circuit, appuyez sur le „0” de l'interrupteur (16).

7.3 Coupes à 90° (fig. 5/6)

- Relâchez la vis en étoile (27).
- Réglez la butée angulaire (5) sur 90° et resserrez la vis en étoile (27).
- Resserrez les vis (28) pour fixer la butée angulaire (5).
- Faites glisser la tête de machine (29) vers l'arrière à l'aide de la poignée (9).
- Placez le carreau sur le rail de butée (6) de la butée angulaire (5).
- Mettez la machine à découper les carreaux en circuit.
- **ATTENTION!** Attendez que l'eau de refroidissement ait atteint la meule de

tronçonnage (2).

- Utilisez la poignée (9) pour faire passer lentement et régulièrement la tête de machine (29) vers l'avant à travers le carreau.
- Après avoir terminé la coupe, remettez la machine à découper les carreaux hors circuit.

7.4 Coupe diagonale à 45° (fig. 7)

- Réglez la butée angulaire (5) sur 45°.
- Exécutez la coupe comme décrit au point 7.3.

7.5 Coupe longitudinale à 45° - „Coupe Jolly” (fig. 8)

- Relâchez les vis en étoile (10).
- Inclinez le rail de guidage (7) vers la gauche à 45° de l'échelle d'angle (17).
- Resserrez la vis en étoile (10).
- Exécutez la coupe comme décrit au point 7.3.

7.6 Changement de la meule de tronçonnage diamantée (fig. 9/10)

- Retirez la fiche de la prise de courant.
- Desserrez les trois vis (30) et retirez le capot de protection de la lame de scie (8).
- Mettez la clé (31) sur l'arbre moteur (32) et maintenez-la.
- Desserrez l'écrou à bride (33) dans le sens de rotation de la meule de tronçonnage (2) à l'aide de la clé (34).
(Attention: filetage à gauche)
- Retirez les brides extérieures (35) et la meule de tronçonnage (2).
- Nettoyez soigneusement la bride-support avant de monter la nouvelle meule de tronçonnage.
- Procédez dans l'ordre inverse pour remettre la nouvelle meule de tronçonnage en place et resserrez-la.
Attention: respectez le sens de rotation de la meule de tronçonnage!
- Montez de nouveau le capot de protection de la lame de scie (8).

8. Entretien

- Débarrassez à intervalles réguliers la machine de toute poussière et salissures. Le nettoyage se fait de préférence à l'aide d'un chiffon ou d'un pinceau.
- N'employez pas d'agents caustiques pour nettoyer la matière plastique.
- Graissez tous les éléments mobiles à intervalles réguliers.
- Enlevez régulièrement les encrassements de la cuve (3) et de la pompe d'eau de refroidissement (13) sinon le refroidissement de la meule de tronçonnage diamantée (2) n'est pas assuré.

9. Commande de pièces détachées

Il faut indiquer les données suivantes en cas de commande de pièces de rechange :

- le type de l'appareil
- le numéro d'article de l'appareil
- le numéro d'identification de l'appareil
- le numéro de la pièce de rechange nécessaire

NL

**Beschermende
handschoenen dragen****Oogbeschermer dragen****Gehoorbescermer dragen****Stofmasker dragen**

1. Beschrijving van het toestel (fig. 1/2)

1. Onderstel
2. Diamantsnijschijf
3. Kuip
4. Aluminiumtafel
5. Hoekaanslag
6. Aanslagrail
7. Geleiderail
8. Beschermkap van de snijschijf
9. Handgreep
10. Schroef met stervormige handgreep voor hoekafstelling
11. Schroef met stervormige handgreep als transportborgelement
12. Dragende buis voor de kuip
13. Koelwaterpomp
14. Slang
15. Motor
16. AAN/UIT-schakelaar
17. Schaal met hoekmaten

2. Omvang van de levering

- Tegelsnijmachine
- Kuip (3)
- Koelwaterpomp (13)
- Hoekaanslag (5)
- Onderstel (1)

3. Doelmatig gebruik

De tegelsnijmachine TPR 200 kan worden gebruikt voor gewone snijwerkzaamheden aan kleine of middelgrote tegels (ceramiek of dgl.) conform de grootte van de machine. Ze is vooral bedoeld voor doe-het-zelvers en handwerk. Het snijden van hout en metaal is niet toegestaan. **De machine mag slechts voor werkzaamheden worden gebruikt waarvoor zij bedoeld is.** Elk verder gaand gebruik is niet doelmatig. Voor eventueel daaruit voortvloeiende schade of verwondingen is de gebruiker/bediener, niet de fabrikant, aansprakelijk. Alleen de voor de machine gepaste snijschijven mogen worden gebruikt. Het gebruik van zaagbladen is verboden. Het naleven van de veiligheidsvoorschriften alsook van de montage- en bedrijfsvoorschriften van deze gebruiksaanwijzing hoort eveneens tot het doelmatig gebruik. Personen, die de machine bedienen en onderhouden, moeten met haar vertrouwd en op de hoogte zijn van eventuele gevaren. Bovendien dienen de geldende voorschriften ter voorkoming van ongevallen strikt te worden opgevolgd. Andere algemene regels qua arbeidsgeneeskunde en veiligheid dienen in acht te worden genomen. Wijzigingen aan de machine sluiten een aansprakelijkheid van de fabrikant en daaruit voortvloeiende schade helemaal uit. Ondanks een doelmatig gebruik kunnen bepaalde resterende risicofactoren niet volledig uit de weg worden geruimd. Ten gevolge van de constructie en de opbouw van de machine kunnen zich de volgende punten voordoen:

- Raken van de diamantschijf in het niet afgedekt zaagbereik.
- Griepen in de draaiende diamantschijf.
- Wegspringen van een defect diamantopzetstuk van de diamantschijf.
- Van werkstukken en werkstukdelen.
- Gehoorschade bij niet-gebruik van de nodige gehoorbeschermer.

4. Belangrijke aanwijzingen

4.1. Algemeen

Lees deze gebruiksaanwijzing zorgvuldig en volg de aanwijzingen ervan op. Maakt u zich aan de hand van deze gebruiksaanwijzing vertrouwd met het toestel, het juiste gebruik alsook met de veiligheidsvoorschriften (zie bijlage).

Let op!

Om veiligheidsredenen mogen kinderen en jongeren onder 16 jaar alsook personen die niet vertrouwd zijn met deze gebruiksaanwijzing de tegelsnijmachine niet gebruiken.

4.2. Aanvullende veiligheidsvoorschriften

- Machine op effen slijpvaste grond plaatsen. De machine mag niet wiebelen.
- Vergewis u zich ervan dat de spanning vemeld op het kenplaatje overeenkomt met de voorhanden zijnde spanning. Dan pas de stekker aansluiten op het stroomnet.
- Veiligheidsbril dragen.
- Gehoorbeschermer dragen.
- Veiligheidshandschoenen dragen.
- Diamantschijven vol scheuren niet meer gebruiken. Ze moeten worden vervangen.
- Geen gesegmenteerde snijschijven gebruiken.
- **Let op:** diamantschijf blijft nog een tijdje draaien totdat ze tot stilstand komt!
- De diamantschijf geenszins afremmen door er zijdelings tegen te duwen.
- **Let op!** Diamantsnijschijf moet altijd met water worden gekoeld.
- Netstekker uittrekken alvorens de snijschijf te verwisselen.
- Gebruik alleen gepaste diamantschijven.
- Machine nooit zonder toezicht in vertrekken laten staan waarin kinderen aanwezig zijn.
- Machine ontoegankelijk voor kinderen bewaren.
- Vóór de controle van het elektrisch systeem van de motorkamer netstekker uittrekken.

5. Technische gegevens

Motorvermogen	800 W
Motortoerental	2950 t/min.
Wisselstroommotor	230 V ~ 50 Hz
Isolerstofklasse	Klasse B
Bescherming type	IP 44
Snijlengte	520 mm
Lengte jolly	520 mm
Snijhoogte	max. 30 mm
Snijtafel:	
- afmetingen	790 mm x 395 mm
Diamantschijf	ø 200 x ø 25,4

Geluidsemisiewaarden

- Het geluid van deze snijmachine wordt gemeten volgens EN ISO 3744; EN 60551 aanhangsel. Het geluid kan aan de werkplaats 85 dB (A) overschrijden. In dit geval zijn geluidswerende maatregelen voor de gebruiker noodzakelijk (gehoorbeschermer dragen).

	Bedrijf	Stationair
Geluidsdruk niveau LPA	84,2 dB(A)	61,8 dB(A)
Geluidsvermogen LWA	97,2 dB(A)	74,8 dB(A)

6. Vóór inbedrijfstelling

- De machine moet worden opgesteld zodat ze veilig staat, d.w.z. ze moet op een werkbank, het standaardonderstel of dgl. worden vastgeschroefd.
- Vóór inbedrijfstelling moeten alle afdekkingen en veiligheidsinrichtingen naar behoren zijn gemonteerd.
- De snijschijf moet vrij kunnen draaien.
- Controleer of de gegevens vermeld op het kenplaatje overeenkomen met de gegevens van het stroomnet alvorens de machine aan te sluiten.

7. Montage en bediening

7.1 Montage van het onderstel en de koelwaterpomp (fig. 2-4)

- Hoekplaten (21/22) op een effen onderlaag leggen.
- Standvoeten (18) los verbinden met de hoekplaten (21/22) m.b.v. de bijgaande schroeven (25).
- Verstevigingsprofielen (19/20) los vastmaken aan de standvoeten (18).
- Onderstel omdraaien (zie fig. 3)
- Onderstel richten en alle schroeven aanhalen.
- Bevestigingsbeugel (23) en de dragende buis (12) vastmaken aan de hoekplaten (21) volgens fig. 3.
- Geleidering (24) voor de waterslang (14) vastschroeven op de dragende buis (12).
- Kuip (3) de dragende buis (12) in plaatsen.
- Koelwaterpomp (13) in de kuip (3) leggen en waterslang (14) alsook de stroomkabel (26) de geleidering (24) in schuiven (zie fig. 4).

NL

- In de kuip water vullen tot de pomp (13) helemaal onder water staat.
- Complete tegelsnijmachine de kuip (3) in plaatsen (zie fig. 2).
- Schroef met stervormige handgreep (11) uitdraaien (transportborgelement !)

7.2 Aan-/uitschakelaar (fig. 2)

- Om de machine aan te zetten drukt u op „1“ van de AAN- / UIT-schakelaar (16).
- Voordat u met het snijden begint dient u te wachten tot de snijnschijf het maximumtoerental heeft bereikt en de koelwaterpomp (13) water naar de snijnschijf heeft gebracht.
- Om de machine uit te zetten drukt u op „0“ van de schakelaar (16).

7.3 90° sneden (fig. 5/6)

- Schroef met stervormige handgreep (27) losdraaien.
- Hoekaanslag (5) op 90° afstellen en schroef met stervormige handgreep (27) terug aanhalen.
- Schroeven (28) opnieuw aanhalen teneinde de hoekaanslag (5) vast te zetten.
- Machinekop (29) aan de handgreep (9) naar achteren schuiven.
- Tegel tegen de aanslagrail (6) aan de hoekaanslag (5) schuiven.
- Tegelsnijmachine inschakelen.
- **Let op:** Afwachten tot het koelwater de snijnschijf (2) heeft bereikt.
- Machinekop (29) langzaam en gelijkmatig aan de handgreep (9) door de tegel heen naar voren trekken.
- Aan het einde van de snede de tegelsnijmachine opnieuw uitschakelen.

7.4 45° Diagonale snede (fig. 7)

- Hoekaanslag (5) op 45° afstellen.
- Snede uitvoeren zoals beschreven onder 7.3.

7.5 45° Langssnede „jollysnede“ (fig. 8)

- Schroef met stervormige handgreep (10) losdraaien.
- Geleiderail (7) naar links schuin zetten op 45° van de schaal (17) met hoekmaten.
- Schroef met stervormige handgreep (10) opnieuw aanhalen.
- Snede uitvoeren zoals beschreven onder 7.3.

7.6 Verwisselen van diamantsnijnschijf (fig. 9/10)

- Netstekker trekken
- De drie schroeven (30) losdraaien en beschermkap (8) van het zaagblad verwijderen.
- Sleutel (31) op de motoras (32) zetten en tegenhouden.
- De flensmoer (33) in draairichting van de snijnschijf (2) losdraaien m.b.v. de sleutel (34). (**Let op:** linkse schroefdraad)
- Buitenflenzen (35) en snijnschijf (2) afnemen.
- Montageflens zorgvuldig schoonmaken alvorens de nieuwe snijnschijf te monteren.
- De nieuwe snijnschijf in omgekeerde volgorde monteren en aanhalen.
Let op: Draairichting van de snijnschijf in acht nemen!
- Beschermkap (8) van het zaagblad opnieuw monteren.

8. Onderhoud

- Machine regelmatig van stof en verontreinigingen ontdoen. Voor het schoonmaken gebruikt u best een doek of borstel.
- Gebruik voor het schoonmaken van de kunststof geen bijtende middelen.
- Alle beweegbare onderdelen dienen regelmatig bijgesmeerd te worden.
- De kuip (3) en de koelmiddelpomp (13) regelmatig van vuil ontdoen omdat anders de koeling van de diamantsnijnschijf (2) niet verzekerd is.

9. Bestellen van wisselstukken

Gelieve bij het bestellen van wisselstukken volgende gegevens te vermelden:

- Type van het toestel
- Artikelnummer van het toestel
- Ident-nummer van het toestel
- Wisselstuknummer van het benodigd stuk



Lleve guantes de protección



Póngase gafas protectoras



Póngase protectores del oído



Protéjase del polvo

1. Descripción del aparato (Fig. 1/2)

1. Soporte inferior
2. Muela de tronzar adiamantada
3. Bandeja
4. Mesa de aluminio
5. Tope angular
6. Guía de corte
7. Riel guía
8. Dispositivo de protección para la muela de tronzar
9. Empuñadura
10. Tornillo en estrella para ajuste angular
11. Tornillo en estrella para disp. seguridad de transporte
12. Tubo de sujeción para bandeja
13. Bomba de agua de refrigeración
14. Tubo de goma
15. Motor
16. Interruptor ON/OFF
17. Escala angular

2. Volumen de entrega

- Cortador de cerámica
- Bandeja (3)
- Bomba de agua de refrigeración (13)
- Tope angular (5)
- Soporte inferior (1)

3. Uso reglamentario

La cortadora de cerámica TPR 200 puede emplearse para trabajos de corte convencionales en enlosados de tamaño pequeño y mediano (azulejos, cerámica o similares), dependiendo del tamaño de la cortadora. Está especialmente concebido para el bricolaje. No está permitido el corte de madera y metal. El aparato sólo debe utilizarse para su uso previsto. Cualquier otro uso no es reglamentario. La responsabilidad de toda clase de daños o lesiones derivados del uso no reglamentario recae sobre el usuario y no sobre el fabricante. En el aparato sólo se deben utilizar discos de tronzar adecuados. Está prohibido el uso de hojas de sierra. Para el uso reglamentario, es también imprescindible observar las normas de seguridad, así como las instrucciones de montaje y de servicio en este manual. Las personas que utilicen y mantengan el aparato deben estar familiarizadas con él y conocer los posibles peligros. Por demás, se observarán con la mayor exactitud posible, las disposiciones para la prevención de accidentes. Hay que respetar cualquier otra norma general en el campo de la seguridad y medicina en el trabajo. El fabricante no se hace responsable de los cambios realizados en el aparato así como de los daños derivados de éstos. No obstante, no se excluyen totalmente ciertos peligros y riesgos, aunque el aparato sea correctamente utilizado. Dependiendo de la construcción y la configuración del aparato, pueden aparecer los siguientes puntos de peligro:

- El disco de tronzar diamantado toca en la zona descubierta.
- Meter la mano en el disco de tronzar diamantado en funcionamiento.
- Una pieza diamantada del disco de tronzar defectuosa sale proyectada.
- Rebote de las piezas con las que se está trabajando o de algunas de sus partes.
- Lesiones en el aparato auditivo por no utilizar los protectores de oídos necesarios.

4. Advertencias importantes

4.1. Generalidades

Por favor, lea atentamente este manual de instrucciones y observe sus advertencias. Use este manual para familiarizarse con el aparato, su uso correcto y las advertencias de seguridad pertinentes (ver página adjunta).

¡Atención!

Por motivos de seguridad, menores de 16 años, así como toda persona que no esté familiarizada con

E

este manual de instrucciones, no deberán utilizar el cortador de cerámica.

4.2. Instrucciones de seguridad adicionales

- Coloque el aparato sobre una superficie plana y antirresbalada. El aparato no debe tambalearse.
- Compruebe que la tensión de la placa de datos corresponde con la tensión prevista. No enchufe el aparato sin antes haber comprobado estos datos.
- Lleve gafas de protección.
- Lleve protectores de oídos.
- Lleve guantes de protección.
- Deje de utilizar y sustituya los discos de tronzar agrietados.
- No utilice los discos de tronzar diamantados que estén segmentados.
- **Atención:** ¡El disco de tronzar sigue funcionando por inercia!
- No frene nunca el disco diamantado haciendo una presión lateral.
- **Atención:** La muela de tronzar adiamantada debe enfriarse siempre con agua.
- Antes de cambiar el disco, desenchufe el interruptor de contacto a la red.
- Utilice sólo discos de tronzar diamantados adecuados.
- No deje nunca el aparato sin vigilancia en lugares donde haya menores.
- No deje el aparato al alcance de los niños.
- Desenchufe el contacto a la red antes de controlar motor eléctrico.

5. Características Técnicas:

Potencia del motor:	800 W
Nº de revoluciones del motor:	2950 min. ⁻¹
Motor de corriente alterna	230V ~ 50 Hz
Clase de aislamiento	Clase B
Clase de protección	IP 44
Longitud de corte:	520 mm
Longitud corte diagonal:	520 mm
Altura de corte:	max. 30 mm
Banco de corte:	
-Medidas	790 mm x 395 mm
Disco de tronzar diamantado	Ø 200 x Ø 25,4

Valores de emisión de ruido

- El ruido producido por esta sierra ha sido medido según EN ISO 3744; EN 60551. El ruido en el lugar de trabajo puede exceder los 85db (A). En dicho caso, es necesario que el operario utilice medidas de protección acústica. (¡Utilice protectores de oídos!)

	En funcion amiento	Marcha en vacío
Nivel de intensidad acústica LPA	84,2 db(A)	61,8 db(A)
Nivel de potencia acústica LWA	97,2 db(A)	74,8 db(A)

6. Antes de la puesta en marcha

- Proporcionele a la máquina una posición estable, es decir, fijela con tornillos a un banco de trabajo, a un bastidor de tipo universal o a otro tipo de soporte.
- Antes de la puesta en marcha debe instalar debidamente todas las cubiertas y dispositivos de seguridad.
- La muela de tronzar debe poder funcionar sin ningún tipo de obstáculos.
- Antes de conectar la máquina asegúrese de que los datos de la placa de identificación coincidan con los datos de la red eléctrica.

7. Montaje y Manejo

7.1 Montaje del soporte inferior y la bomba de agua (Fig. 2-4)

- Coloque la chapa angular (21/22) sobre una superficie lisa.
- Acople sin apretar los pies de apoyo (18) a las chapas angulares (21/22) con los tornillos suministrados (25).
- Fije las barras transversales (19/20) sin apretar a los pies de apoyo (18).
- Dele la vuelta al soporte inferior (ver Fig. 3).
- Oriente el bastidor correctamente y apriete todos los tornillos.
- Fije el estribo de fijación (23) y el tubo de sujeción (12) a las chapas angulares (21) tal y como se describe en la Fig. 3.
- Atornille el anillo guía (24) para el tubo del agua (14) al tubo de sujeción (12).
- Coloque la bandeja (3) sobre el tubo de sujeción (12).
- Coloque la bomba del agua de refrigeración (13)

en la bandeja (3) e introduzca el tubo del agua (14) y el cable de la corriente en el (26) anillo guía (24) (véase Fig. 4)

- Introduzca agua en la bomba (13) hasta que esté llena.
- Coloque la cortadora de cerámica completa (3) en la bandeja (véase Fig. 2)
- Desatornille el tornillo en estrella (11) (¡disp. seguridad de transporte!)

7.2 Interruptor ON/OFF (Fig. 2)

- Presione el „1“ del interruptor ON/OFF (16) para conectar la máquina.
- Antes de iniciar el proceso de corte, es preciso esperar a que la muela de tronzar alcance la velocidad máxima y la bomba de agua (13) haya hecho llegar agua a la muela.
- Presione el „0“ del interruptor ON/OFF (16) para conectar la máquina.

7.3 Cortes de 90° (Fig. 5/6)

- Afloje el tornillo en estrella (27)
- Coloque el tope angular (5) a 90° y vuelva a apretar el tornillo en estrella (27).
- Vuelva a apretar los tornillos (28) para fijar el tope angular (5).
- Desplace hacia atrás el cabezal de la máquina (29) con la empuñadura (9).
- Coloque la cerámica sobre el raíl (6) en el tope angular (5).
- Ponga en marcha la cortadora de cerámica.
- **Atención:** Antes de empezar a cortar, espere hasta que el agua haya llegado a la muela de tronzar (2).
- Desplace el cabezal de la máquina (29) tirando hacia adelante de forma lenta y uniforme por la empuñadura (9) para cortar la cerámica.
- Vuelva a desconectar la cortadora al finalizar el corte.

7.4 Corte diagonal de 45° (Fig. 7)

- Coloque el tope angular (5) a 45°
- Realice el corte tal y como se describe en el punto 7.3.

7.5 Corte longitudinal de 45°: „corte Jolly“ (Fig. 8)

- Afloje los tornillos en estrella (10)
- Incline el raíl guía (7) hacia la izquierda a 45° de la escala angular (17).
- Vuelva a apretar el tornillo en estrella (10).
- Realice el corte tal y como se describe en el punto 7.3.

7.6 Cambiar la muela de tronzar adiamantada (Fig. 9/10)

- Desenchufe el cable de la red
 - Suelte los tres tornillos (30) y retire la cubierta de protección de la muela (8).
 - Coloque la llave (31) en el eje del motor (32) y sosténgala.
 - Suelte la tuerca de brida (33) en el sentido de marcha de la muela (2) con ayuda de la llave (34). (Atención: rosca a la izquierda)
 - Extraiga la brida exterior (35) y la muela de tronzar (2).
 - Limpie a fondo la brida exterior antes de proceder al montaje de la nueva muela.
 - Vuelva a ajustar y apretar la nueva muela repitiendo la secuencia de pasos a la inversa.
- Atención:** ¡Tenga en cuenta el sentido de marcha de la muela!
- Vuelva a colocar la cubierta de protección de la muela (8).

8. Mantenimiento

- Elimine el polvo y las impurezas de la máquina con regularidad. Se recomienda limpiar la máquina con un paño o un pincel.
- No utilice ningún producto corrosivo para limpiar las piezas de plástico.
- Todas las piezas desplazables deberán ser lubricadas regularmente.
- Es preciso extraer periódicamente las impurezas de la bandeja (3) y la bomba de agua (13), ya que de lo contrario no se puede garantizar la refrigeración de la muela (2).

9. Pedido de piezas de recambio

Al solicitar recambios se indicarán los datos siguientes:

- Tipo de aparato
- No. de artículo del aparato
- No. de identidad del aparato
- No. del recambio de la pieza necesitada.

S

**Använd skyddshandskar****Bär ögonskydd****Bär hörselskydd****Bär dammskydd**

1. Beskrivning av maskinen (bild 1/2)

1. Underbord
2. Diamantdelningsklinga
3. Tråg
4. Aluminiumbord
5. Vinkelanhåll
6. Anslagslist
7. Styrskena
8. Klingskydd
9. Handtag
10. Stjärnskruv för vinkelinställning
11. Stjärnskruv för transportsäkring
12. Stödrör för tråg
13. Kylvattenpump
14. Slang
15. Motor
16. Strömbrytare
17. Vinkelskala

2. Leveransomfattning

- Kakelsåg
- Tråg (3)
- Kylvattenpump (13)
- Vinkelanhåll (5)
- Underbord (1)

3. Ändamålsenlig användning

Kakelsågen TPR 200 kan användas till normal sågning av små och medelstora plattor (kakel, keramik eller liknande) med hänsyn till maskinens mått. Trä eller metall får ej sågas i maskinen.

Maskinen får endast användas i enlighet med dess ändamålsenliga användning. All annan slags användning som överskrider ovanstående uppgifter är ej ändamålsenlig. För allt slags skador på egendom resp. personskador som uppstår av sådan användning ansvarar användaren och inte tillverkaren. Endast delningsklingor som är avsedda för maskinen får användas. Användning av allt slags sågklingor är förbjudet. Den ändamålsenliga användningen omfattar även att säkerhetsanvisningarna samt monterings- och drifts-anvisningarna i bruksanvisningen beaktas. Personer som använder och genomför service på maskinen måste känna till maskinen samt vara informerade om eventuella faror. Dessutom måste de gällande arbetarskydds-föreskrifterna följas exakt. Övriga allmänna regler inom de arbetsmedicinska och säkerhetstekniska områdena skall beaktas. Förändringar på maskinen leder till att tillverkarens ansvarighet för skador som uppstår som följd därav bortfaller helt. Trots ändamålsenlig användning kan särskilda återstående riskfaktorer inte uteslutas. På grund av maskinens konstruktion och uppbyggnad kan följande punkter komma att bli aktuella:

- Användaren rör vid diamantdelningsklingan inom oskyddat område.
- Användaren griper in i den roterande diamantdelningsklingan.
- Defekta diamantdelar av delningsklingan slungas ut.
- Från arbetsstycken eller delar av arbetsstycken.
- Hörselskador ifall erforderligt hörselskydd inte används.

4. Viktiga anvisningar

4.1. Allmänt

Vänligen läs igenom bruksanvisningen noggrant samt beakta anvisningarna. Använd bruksanvisningen till att informera dig om kakelsågen, dess användningsområden samt gällande säkerhetsanvisningar (se bifogat blad).

Obs!

Av säkerhetsskäl får barn eller personer under 16 år, samt personer som inte har tagit del av denna bruksanvisning inte använda kakelsårmaskinen.

4.2. Extra säkerhetsanvisningar

- Ställ maskinen på ett jämnt, halkfritt underlag. Maskinen får inte stå ostadigt.
- Försäkra dig om att spänningen på maskinens typskylt stämmer överens med nätspänningen. Anslut först därefter maskinen till nätet.

- Sätt på skyddsglasögon.
- Bär hörselskydd.
- Bär skyddshandskar.
- Spruckna diamantdelningsklingor skall inte användas längre utan bytas ut.
- Segmenterade diamantdelningsklingor får inte användas.
- **Varning!** Delningsklingan roterar efter det att maskinen har slagits ifrån!
- Bromsa inte diamantdelningsklingan genom att trycka på sidorna.
- **Obs!** Diamantdelningskivarna måste alltid kylas med vatten.
- Drag ut nätkontakten innan du byter ut delningsklingan.
- Använd endast lämpade diamantdelningsklingor.
- Låt aldrig maskinen stå utan uppsikt i rum där barn befinner sig.
- Skydda maskinen mot ingrepp av barn.
- Drag ut nätkontakten innan det elektriska systemet i motorrummet kontrolleras.

5. Tekniska data

Motoreffekt	800 W
Motorvarvtal	2950 min ⁻¹
Växelströmsmotor	230 V - 50 Hz
Isoleringsmaterialklass	Klass B
Skyddsklass	IP 44
Skärningslängd	520 mm
Snedskärningslängd	520 mm
Skärningshöjd	max. 30 mm
Skärningsbord:	
- Mått	790 mm x 395 mm
Diamantdelningsklinga	ø 200 x ø 25,4

Bulleremissionsvärden

- Bullernivån från denna maskin är uppmätt enl. EN ISO 3744; EN 60551 bilaga. Bullernivån vid arbetsplatsen kan överskrida 85 dB (A). I detta fall är bullerdämpande åtgärder vid arbetsplatsen erforderliga (bär hörselskydd!).

Drift Tomgång

Ljudtrycksnivå LPA	84,2 dB(A)	61,8 dB(A)
Ljudeffektsnivå LWA	97,2 dB(A)	74,8 dB(A)

6. Före driftstart

- Se till att maskinen står stabil, dvs. fastskruvad på en arbetsbänk, det seriemässiga underbordet eller liknande.
- Innan maskinen tas i drift måste alla skydd och säkerhetsanordningar ha monterats på avsett vis.
- Klingan måste kunna rotera fritt.
- Övertyga dig om att uppgifterna på typskylten stämmer överens med nätets data innan du ansluter maskinen till vägguttaget.

7. Konstruktion och manövrering

7.1 Montera underbord och kylvattenpump (bild 2-4)

- Lagg vinkelplåtarna (21/22) på ett jämnt underlag.
- Skruva fast benen (18) löst med vinkelplåtarna (21/22) med hjälp av bifogade skruvar (25).
- Skruva fast bommarna (19/20) löst med benen (18).
- Vänd på underbordet (se bild 3).
- Justera in underbordet och dra åt alla skruvar.
- Fäst byglarna (23) och stödröret (12) med vinkelplåtarna (21) enligt bild 3.
- Skruva fast stödringen (24) för vattenslangen (14) vid stödröret (12).
- Lagg in träget (3) i stödröret (12).
- Lagg kylvattenpumpen (13) i träget (3) och skjut in vattenslangen (14) samt nätleddningen (26) genom stödröret (se bild 4).
- Fyll på vatten tills pumpen (13) ligger under vattenytan.
- Ställ den kompletta kakelsågen i träget (3) (se bild 2).
- Skruva ut stjärnskruvorna (11) (transportsäkring!)

7.2 Strömbrytare (bild 2)

- Tryck på „1“ på strömbrytaren (16) för att slå på kakelsågen.
- Innan du börjar såga kakel måste du se till att delningsklingan har nått sitt maximala varvtal och kylvattenpumpen (13) har pumpat vatten till delningsklingan.
- Tryck på „0“ på strömbrytaren (16) för att slå ifrån kakelsågen.

S**7.3 90°-snitt (bild 5/6)**

- Lossa på stjärnskruven (27).
- Ställ vinkelanhållet (5) på 90° och dra sedan åt stjärnskruven (27) på nytt.
- Dra åt skruvarna (28) på nytt för att fixera vinkelanhållet (5).
- Skjut maskinens överdel (29) ifrån dig med handtaget (9).
- Lägg in kakelplatta mot anslagslisten (6) vid vinkelanhållet (5).
- Slå på kakelsågen.
- **Obs!** Vänta tills kylvattenet har nått fram till delningsklingan (2).
- Dra maskinens överdel (29) långsamt mot dig med konstant hastighet med handtaget (9) och vidare igenom kakelplattan.
- Slå ifrån kakelsågen när du har sågat igenom plattan.

7.4 45°-diagonalsnitt (bild 7)

- Ställ in vinkelanhållet (5) på 45°.
- Såga kakelplattan enligt beskrivningen under 7.3.

7.5 45°-längssnitt, geringssnitt (bild 8)

- Lossa på stjärnskruven (10).
- Luta styrskenan (7) åt vänster till 45° på vinkelskalan (17).
- Dra åt stjärnskruven (10) på nytt.
- Såga kakelplattan enligt beskrivningen under 7.3.

7.6 Byta ut diamantringa (bild 9/10)

- Dra ut stickkontakten
- Lossa de tre skruvarna (30) och ta av klingskyddet (8).
- Sätt in nyckeln (31) vid motoraxeln (32) och håll emot.
- Lossa på flämsmuttern (33) i delningsklingans (2) rotationsriktning med hjälp av nyckeln (34).
(Obs! Vänstergånga)
- Ta av ytterflänsen (35) och delningsklingan (2).
- Rengör monteringsflänsen noggrant innan du monterar den nya delningsklingan.
- Sätt in den nya delningsklingan i omvärd ordningsföljd och dra sedan åt.
Obs! Beakta delningsklingans rotationsriktning!
- Montera klingskyddet (8) på nytt.

8. Service

- Ta bort damm och smuts från maskinen i regelbundna intervaller. Rengör helst med en tygduk eller en pensel.
- Använd inga frätande medel när du rengör plastdelarna.
- Eftersmörj alla rörliga delar inom periodiska intervaller.
- Rengör tråget (3) och kylvattenpumpen (13) i regelbundna intervaller för att garantera att diamantdelningsklingan (2) alltid kyls.

9. Reservdelsbeställning

Lämna följande uppgifter vid beställning av reservdelar:

- Maskintyp
- Maskinens artikel-nr.
- Maskinens ident-nr.
- Reservdelsnummer för erforderlig reservdel

**Käytä suojakäsineitä****Käytä suojalaseja****Käytä korvasuojuksia****käytä pölysuojaa**

1. Laitteen kuvaus (kuvat 1/2)

1. Alustateline
2. Timanttikatkaisulaikka
3. Allas
4. Alumiinipöytä
5. Kulmavaste
6. Vastekisko
7. Ohjauskisko
8. Katkaisulaikan suojuus
9. Kahva
10. Kulmansäädön tähtikantaruuvi
11. Kuljetusvarmistuksen tähtikantaruuvi
12. Altaan kannatinputki
13. Jäähdytysvesipumppu
14. Letku
15. Moottori
16. Päälle-/Pois-katkaisin
17. Kulma-asteikko

2. Toimitukseen kuuluu

- Laatanleikkauskone
- Allas (3)
- Jäähdytysvesipumppu (13)
- Kulmavaste (5)
- Alustateline (1)

3. Määräysten mukainen käyttö

Laatanleikkauskone TPR 200 soveltuu käytettäväksi pienten ja keskikokoisten laattojen (kaakeli-, keramiikka- tms. laattojen) leikkaamiseen, jotka

vastaavat koneen tehoa. Se on suunniteltu käytettäväksi lähinnä kotitalouksissa ja pienkäsitöissä.

Puun ja metallin leikkaaminen on kielletty. **Konetta saa käyttää vain sen käyttötarkoituksen mukaisesti.** Kaikkinaisen muu käyttö on kielletty, ja tästä aiheutuvista kaikenlaatuisista vahingoista tai loukkaantumisista vastaa käyttäjä eikä valmistaja. Koneessa saa käyttää vain siihen sopivia katkaisulaikkoja. Sahaterien käyttö on kielletty. Osana määräysten mukaista käyttöä on myös turvallisuusmääräysten sekä asennusohjeiden ja käyttöohjeessa annettujen käyttömääräysten noudattaminen. Konetta käyttävien ja huoltavien henkilöiden tulee tutustua siihen ja olla selvillä mahdollisista vaaroista. Tämän lisäksi on noudatettava kulloinkin voimassaolevia tapaturmanehkäisy määräyksiä mitä tarkimmin. Muita työterveydellisiä ja turvallisuusteknisiä yleisiä määräyksiä on myös noudatettava.

Jos koneeseen tehdään muutoksia, niin valmistajan vastuu myös tästä aiheutuvista vahingoista raukeaa täysin.

Määräysten mukaisesta käytöstä huolimatta ei tiettyjä jäämäreiskejä voida täysin sulkea pois.

Koneen rakenteesta johtuen voi seuraavia vaaratilanteita esiintyä:

- timanttikatkaisulaippaan koskettaminen sen suojaamattomalla alueella
- pyörivään timanttilaikkaan tarttuminen
- katkaisulaikan virheellisen timanttiosan poissinkoutuminen
- työstökappaleiden ja työstökappaleen osien poissinkoutuminen.
- kuulovauriot, ellei noudateta tarvittavia kuulonsuojatoimia.

4. Tärkeitä ohjeita

4.1. Yleistä

Lue käyttöohje huolellisesti läpi ja noudata siinä annettuja määräyksiä. Tutustu tämän käyttöohjeen avulla laitteeseen, sen oikeaan käyttöön sekä sitä koskeviin turvallisuusmääräyksiin (kts. erillistä lehteä).

Huomio!

Turvallisuussyistä eivät laatanleikkauskonetta saa käyttää alle 16-vuotiaat lapset ja nuoret eivätkä sellaiset henkilöt, jotka eivät ole tutustuneet käyttöohjeeseen.

FIN

4.2. Erityiset turvallisuusmääräykset

- Aseta kone tukevalle, pitävälle alustalle. Kone ei saa heilua.
- Tarkasta, että tyyppikilvessä annetut jännitiedot vastavat käytettävää jännitettä, ja liitä pistoke verkkoon vasta sitten.
- Käytä suojalaseja.
- Käytä korvasuojuksia.
- Käytä työkasineita.
- Älä käytä repeytyneitä timanttilaikoja, vaan vaihda ne uusiin.
- Ei saa käyttää segmentoituja katkaisulaikoja.
- **Huomio:** laikka pyörii vielä sammutuksen jälkeen!
- Älä jarruta timanttilaikkaa painamalla sitä sivuittain.
- **Huomio!** Timanttikatkaisulaikka tulee aina jäähdyttää vedellä!
- Ennen katkaisulaikan vaihtoa irrota pistoke verkosta.
- Käytä vain sopivia timanttilaikoja.
- Älä koskaan jätä konetta lasten ulottuville ilman valvontaa.
- Pidä kone poissa lasten läheltä.
- Irrota verkkopistoke ennen sähkömoottorin tarkistusta.

5. Tekniset tiedot

Moottorin teho:	800 W
Moottorin kierrosluku:	2950 min. ⁻¹
Vaihtovirtamoottori	230 V ~ 50 Hz
Eristysaineluokka	luokka B
Varoketypipi	IP 44
Leikkauksen pituus:	520 mm
Vinoleikkauksen pituus:	520 mm
Leikkausvyvyys:	max. 30 mm
Leikkauspöytä:	
- Mitat	790 mm x 395 mm
Timanttikatkaisulaikka	Ø 200 x Ø 25,4

Melunpäästöarvot

- Tämän sahan melunpäästöt on mitattu standardien DIN ISO 3744; EN 60551 mukaan. Työpaikalla vallitseva melu voi ylittää arvon 85 dB(A). Tällöin on käyttäjän noudatettava meluturvatoimia (käytä kuulosuojuksia!).

	Käyttö	Tyhjäkäynti
Äänen painetaso LPA	84,2 dB(A)	61,8 dB(A)
Äänen tehotasoa LWA	97,2 dB(A)	74,8 dB(A)

6. Ennen käyttöönottoa

- Kone tulee asentaa paikalleen tukevasti, ts. se on ruuvattava kiinni työpöytään, ruuvipenkkiin, alustatelineeseen tms.
- Ennen käyttöönottoa tulee kaikki suojukset ja turvallisuusvarusteet asentaa paikalleen määräysten mukaisesti.
- Katkaisulaikan tulee voida pyöriä esteettä.
- Varmista ennen koneen liittäntä, että tyyppikilvessä annetut tiedot vastaavat käytettävän verkkovirran tietoja.

7. Kokoaminen ja käyttö

7.1 Jalustan ja jäähdytysvesipumpun asennus (kuvat 2-4)

- Aseta kulmapellit (21/22) tasaiselle alustalle.
- Liitä jalat (18) löysästi kulmapelteihin (21/22) mukana toimitettujen ruuvien (25) avulla.
- Kiinnitä poikkituet (19/20) löysästi jalkoihin (18).
- Käännä alustateline ympäri (kts. kuvaa 3)
- Tarkasta, että alustateline on suorassa, ja kiristä kaikki ruuvit.
- Kiinnitä kiinnityskaarit (23) ja kannatinputki (12) kuvan 3 mukaisesti kulmapelteihin (21).
- Ruuvaa vesiletkun (14) ohjausrenkas (24) kiinni kannatinputkeen (12).
- Aseta allas (3) kannatinputkeen (12).
- Aseta jäähdytysvesipumppu (13) altaaseen (3) ja työhönnä vesiletku (14) sekä verkkojohdot (26) ohjausrenkaaseen (24) (kts. kuvaa 4).
- Täytä altaaseen vettä, kunnes pumppu (13) on täysin veden peitossa.
- Aseta koko laatanleikkaukseen altaaseen (3) (kts. kuvaa 2).

- Kierrä tähtikantaruuvi (11) irti (kuljetusvarmistus!).

7.2 Päälle-/Pois-katkaisin (kuva 2)

- Käynnistä kone painamalla päälle-/pois-katkaisimen (16) kohtaa „1“.
- Ennen leikkauksen aloittamista tulee odottaa, kunnes katkaisulaikka on saavuttanut suurimman kierroslukunsa ja jäähdytysvesipumppu (13) tuo vettä katkaisulaikkaan.
- Sammuta kone painamalla katkaisimen (16) kohtaa „0“.

7.3 90° leikkaukset (kuvat 5/6)

- Löysennä tähtikahvaruuvia (27)
- Aseta kulmavaste (5) kohtaan 90° ja kiristä tähtikantaruuvi (27) uudelleen.
- Kiristä ruuvit (28) uudelleen, jotta kulmavaste (5) pysyy paikallaan.
- Työnnä koneen päätä (29) kahvasta (9) taaksepäin.
- Aseta laatta vastekiskoon (6) kulmavasteeseen (5) kiinni.
- Käynnistä laatanleikkaukseen.
- Huomio: Odota, kunnes jäähdytysvettä on tullut katkaisulaikkaan (2) asti.
- Vedä koneen päätä (29) kahvalla (9) hitaasti ja tasaisesti eteenpäin laatan poikki.
- Sammuta laatanleikkaukseen leikkauksen tehtyäsi.

7.4 45° viistoleikkaus (kuva 7)

- Sääda kulmavaste (5) arvoon 45°
- Tee leikkaus kuten kohdassa 7.3 on selitetty.

7.5 45° pitkittäisleikkaus, „Jollyleikkaus“ (kuva 8)

- Löysennä tähtikantaruuvi (10).
- Kallista ohjauskiskoa (7) vasemmalle kulma-asteikon (17) arvoon 45°.
- Kiristä tähtikantaruuvi (10) uudelleen.
- Tee leikkaus kuten kohdassa 7.3 on selitetty.

7.6 Timanttikatkaisulaikan vaihto (kuvat 9/10)

- Irroita verkkopistoke.
- Irroita 3 ruuvia (30) ja ota sahanterän suojus (8) pois.
- Aseta avain (31) moottorin akseliin (32) ja pidä sitä siinä.
- Irroita laipan mutteri (33) avaimella (34) katkaisulaikan (2) kiertosuuntaan.
(Huomio: kierreet vasemmalle)
- Ota ulkolaippa (35) ja katkaisulaikka (2) pois.
- Puhdista ottolaippa huolellisesti ennen uuden katkaisulaikan asennusta.

- Asenna uusi katkaisulaikka päinvastaisessa järjestyksessä ja kiristä se paikalleen.
Huomio: Noudata katkaisulaikan kiertosuuntaa!
- Asenna sahanterän suojus (8) takaisin paikalleen.

8. Huolto

- Poista pöly ja lika säännöllisesti koneesta. Suorita puhdistus parhaiten rievulla tai siveltimellä.
- Älä käytä muoviosien puhdistukseen syövyttäviä aineita.
- Kaikki liikkuvat osat on voideltava säännöllisin väliajoin.
- Allas (3) ja jäähdytysainepumppu (13) tulee puhdistaa säännöllisin väliajoin, koska muuten ei timanttikatkaisulaikan (2) jäähdytystä ole taattu.

9. Varaosien tilaus

Varaosia tilatessasi anna seuraavat tiedot:

- Laitteen tyyppi
- Laitteen tuotenumero
- Laitteen tunnusnumero
- Tarvittavan varaosan varaosnumero.



Portare guanti protettivi



Portare il dispositivo proteggocchi



Portare il dispositivo proteggjudito



Portare il dispositivo proteggipolvere

1. Descrizione dell'utensile (Fig. 1/2)

11. Basamento
12. Disco diamantato
13. Vaschetta
14. Piano in alluminio
15. Guida ad angolo
16. Battuta
17. Barra di guida
18. Coprilama
19. Impugnatura
10. Manopola a crociera per regolazione dell'inclinazione
11. Manopola a crociera per il bloccaggio per il trasporto
12. Tubo di supporto per la vaschetta
13. Pompa dell'acqua di raffreddamento
14. Tubo flessibile
15. Motore
16. Interruttore ON/OFF
17. Scala per l'inclinazione

2. Elementi forniti

- * Tagliapiastrelle
- * Vaschetta (3)
- * Pompa dell'acqua di raffreddamento (13)
- * Guida ad angolo (5)
- * Basamento (1)

3. Utilizzo regolamentare

Il tagliapiastrelle TPR 200 può venire usato per i normali lavori di taglio su piastrelle di piccole o medie dimensioni (piastrelle in ceramica o simili) in modo corrispondente alle dimensioni dell'elettro utensile. Essa è stata oltremodo realizzata sia per l'artigiano

sia per il do-it-yourselfer. Non è consentito tagliare legno e metallo. **La macchina la si può usare soltanto per i lavori a cui essa è destinata.** Ogni altro esorbitante utilizzo non è conforme al regolamento.

L'utente/l'operatore, e non il costruttore, è responsabile di tutti i danni o lesioni di ogni sorta da esso derivanti.

Si devono usare soltanto dei dischi troncatori adatti all'uso con questa macchina. È vietato impiegare dischi di taglio per seghe. Parte costituente l'utilizzo regolamentare è anche l'osservanza delle avvertenze sulla sicurezza, nonché le istruzioni per il montaggio e le avvertenze sul funzionamento integrate nelle istruzioni d'uso. Le persone, manovranti e manutenzionanti la macchina, devono saperla usare ed essere al corrente dei pericoli incombenti. Oltretutto si devono minuziosamente osservare le vigenti disposizioni UVV. Si devono osservare le ulteriori regole generali degli ambiti medico-lavorativi e tecnico-precauzionali. I cambiamenti effettuati alla macchina escludono totalmente la responsabilità, ed i risultanti danni, da parte del costruttore. Nonostante la macchina venga regolarmente utilizzata, non sono completamente esclusi certi pericoli e rischi. Per via della costruzione e della configurazione può succedere quanto in seguito specificato:

- toccare colla mano il disco troncatore nella superficie scoperta,
- mettere la mano sul disco troncatore diamantato rotante,
- scaraventamento all'esterno di un'applicazione diamantata del disco troncatore difettosa,
- di pezzi da lavorare e loro frazioni.
- danni all'udito, se sprovvisti dei necessari dispositivi proteggjudito.

4. Avvertenze importanti

4.1. Generalità

Si prega di leggere alla lettera le istruzioni d'uso, osservando le avvertenze contenutevi. Con l'aiuto di queste istruzioni per l'uso informatevi bene su ciò che riguarda l'apparecchio, l'uso corretto e le avvertenze di sicurezza (vedi allegato).

Attenzione!

Per ragioni di sicurezza non è consentito l'uso della Taglierina per marmette sia ai bambini e giovani di età inferiore agli anni 16, sia a persone che non abbiano esatta nozione delle presenti istruzioni d'uso.

4.2. Ulteriori avvertenze di sicurezza

- Porre l'attrezzo su fondo piano e antiscivolo. L'attrezzo non deve vacillare.
- Verificare che la tensione di rete sulla targhetta dei dati corrisponda a quella disponibile. Solo dopo collegare la spina alla rete elettrica.
- Mettersi gli occhiali protettivi.
- Portare il dispositivo proteggiuto.
- Portare i guanti protettivi.
- Non usare più i dischi troncatore screpolati, e ricambiarli.
- Non si deve usare nessun disco troncatore segmentato.
- **Attenzione:** il disco troncatore decelera lentamente!
- Non frenare il disco troncatore diamantato esercitando su di esso una pressione laterale.
- **Attenzione:** il disco diamantato deve venire sempre raffreddato a umido.
- Avanti di ricambiare il disco troncatore, staccare la spina dalla presa di rete.
- Utilizzare soltanto dischi troncatore adatti.
- Non lasciare mai l'attrezzo insorvegliato in ambienti con dentro dei bambini.
- Non rendere l'attrezzo accessibile ai bambini.
- Prima di controllare la sezione elettrica nel vano del motore, staccare la spina dalla presa di rete.

5. Dati tecnici

Potenza del motore:	800 W
Numero giri del motore:	2950 min ⁻¹
Motore a corrente alternata:	230 V ~ 50 Hz
Isolamento:	Classe B
Protezione:	IP 44
Lunghezza taglio:	520 mm
Lunghezza jolly:	520 mm
Altezza taglio:	max. 30 mm
Banco di taglio:	
Dimensioni:	790 mm x 395 mm
Disco troncatore diamantato:	∅ 200 x ∅ 25,4

Valori dell'emissione del rumore

- Il rumore di questa sega viene rilevato a norma EN ISO 3744; EN 60551 appendice. Il rumore sul posto di lavoro può superare 85 dB (A). In tal caso sono necessarie misure di protezione contro il rumore per l'operatore. (Portare il dispositivo proteggiuto!)

	Operante	Corsa a vuoto
Livello intensità acustica LPA	84,2 dB (A)	61,8 dB (A)
Livello potenza acustica LWA	97,2 dB (A)	74,8 dB (A)

6. Prima della messa in esercizio

- La macchina deve venire installata in posizione stabile, cioè su un banco di lavoro, sul basamento di serie o un dispositivo simile.
- Prima della messa in esercizio devono essere regolarmente montate tutte le coperture ed i dispositivi di sicurezza.
- Il disco deve potersi muovere liberamente.
- Prima di inserire la spina nella presa di corrente assicuratevi che i dati sulla targhetta di identificazione corrispondano a quelli di rete.

7. Struttura e funzionamento

7.1 Montaggio del basamento e della pompa dell'acqua di raffreddamento (Fig. 2-4)

- Appoggiare i profilati ad angolo (21/22) su una superficie piana.
- Con le viti allegate avvitare in modo lasco le gambe (18) ai profilati ad angolo (21/22).
- Fissare in modo lasco i rinforzi (19/20) alle gambe (18).
- Ribaltare il basamento (vedi Fig. 3)
- Livellare il telaio e serrare tutte le viti.
- Fissare la staffa di fissaggio (23) ed il tubo di supporto (12) ai profilati ad angolo (21) secondo la Fig. 3.
- Avvitare l'anello di guida (24) per il tubo dell'acqua (14) al tubo di supporto (12).
- Inserire la vaschetta (3) nel tubo di supporto (12).
- Mettere la pompa dell'acqua di raffreddamento (13) nella vaschetta (3) ed inserire il tubo dell'acqua (14) e il cavo della corrente (26) nell'anello di guida (24) (vedi Fig. 4)



- Riempire la vaschetta fino a quando la pompa (13) sia completamente coperta d'acqua.
- Mettere il tagliapiastrele completamente nella vaschetta (3) (vedi Fig. 2)
- Svitare la vite con manopola a crociera (11) (sicura per il trasporto!)

7.2 Interruttore ON/OFF (Fig. 2)

- Per accendere premete sull' „1“ dell'interruttore ON/OFF (16).
- Prima di iniziare l'operazione di taglio si deve aspettare che il disco abbia raggiunto il numero max. di giri e che la pompa dell'acqua di raffreddamento (13) abbia trasportato l'acqua verso il disco.
- Per spegnere premete sullo „0“ dell'interruttore (16).

7.3 Tagli a 90° (Fig. 5/6)

- Allentare la vite con manopola a crociera (27)
- Posizionare la guida ad angolo (5) su 90° e avvitare di nuovo la vite con manopola a crociera (27).
- Avvitare di nuovo le viti (28) per bloccare la guida ad angolo (5).
- Con l'impugnatura (9) spingere all' indietro la testa della macchina (29).
- Posizionare la piastrilla sulla guida di arresto (6) della guida ad angolo (5).
- Accendere il tagliapiastrele.
- **Attenzione:** attendere che l'acqua di raffreddamento abbia raggiunto il disco (2).
- Con l'impugnatura (9) tirare lentamente e regolarmente la testa della macchina (29) in avanti attraverso la piastrilla.
- Dopo aver eseguito il taglio spegnere il tagliapiastrele.

7.4 Taglio diagonale a 45° (Fig. 7)

- Regolare la guida ad angolo (5) su 45°.
- Eseguire il taglio come spiegato al punto 7.3.

7.5 Taglio longitudinale, „taglio Jolly“ a 45° (Fig. 8)

- Allentare la vite con manopola a crociera (10)
- Inclinare la guida (7) verso sinistra su 45° della scala per inclinazione (17).
- Serrare di nuovo la vite con la manopola a crociera (10).
- Eseguire il taglio come spiegato al punto 7.3.

7.6 Sostituire il disco diamantato (Fig. 9/10)

- Staccare la spina dalla presa di corrente.
- Allentare le tre viti (30) e togliere il coprilama (8).
- Fissare la chiave (31) all'albero motore (32) e tenerla.
- Allentare con la chiave (34) il dado della flangia (33) nel senso di rotazione del disco (2).
- **(Attenzione:** filetto sinistro)
- Togliere le flange esterne (35) e il disco (2).
- Prima del montaggio del nuovo disco pulire accuratamente le sedi a flangia
- Rimontare il nuovo disco nell'ordine inverso e serrarlo.
- **Attenzione:** Rispettare il senso di rotazione del disco!
- Rimontare il coprilama (8).

8. Manutenzione

- La macchina deve venire pulita regolarmente dalla polvere e dallo sporco. È consigliabile eseguire la pulizia con un panno o un pennello.
- Non usate delle sostanze caustiche per la pulizia.
- Lubrificare periodicamente tutte le parti mobili della sega.
- La vaschetta (3) e la pompa per il refrigerante (13) devono venire pulite regolarmente, altrimenti non viene garantito il raffreddamento del disco diamantato (2).

9. Commissione dei pezzi di ricambio

Volendo commissionare dei pezzi di ricambio, si dovrebbe dichiarare quanto segue:

- modello dell'apparecchio
- numero dell'articolo dell'apparecchio
- numero d'ident. dell'apparecchio
- numero del pezzo di ricambio del ricambio necessitato.



Brug beskyttelsehandsker



Benyt sikkerhedsbriller eller -skærm



Benyt høreværn



Benyt støvmask

3. Formålsbestemt anvendelse

Fliseskæremaskinen TPR 200 kan anvendes til almindelige skærearbejder på små og mellemstore fliser (kakler, keramik og lign.) svarende til maskinens størrelse. Maskinen er især beregnet til gør-det-selv folk og håndværkere. Det er ikke tilladt at save træ og metal med maskinen. **Saven må kun benyttes til de formål, den er beregnet til.** Hvis saven anvendes til andre formål, er der tale om misbrug. Brugeren og ikke producenten bærer ansvaret for eventuelle skader og alle former for kvæstelser som følge heraf.

Der må kun anvendes skæreskiver, der egner sig til maskinen. Det er forbudt at benytte savblade af nogen som helst art. Korrekt anvendelse af saven betyder også, at sikkerhedsinstruktionerne samt vejledningen m.h.t. samlingen og anvendelsen af saven i instruktionsbogen overholdes. De personer, der arbejder med saven og vedligeholder den, skal kende den og være instrueret om den mulige risiko ved at benytte den. Derudover skal de gældende bestemmelser til forebyggelse af ulykker overholdes nøje. Der skal også tages højde for andre eksisterende generelle retningslinjer m.h.t. arbejdsmiljø og sikkerhed. Hvis der foretages ændringer på maskinen, bortfalder ethvert ansvar for eventuelle skader som følge heraf fra producentens side. Også ved korrekt anvendelse af saven kan bestemte restrisikofaktorer ikke udelukkes fuldstændigt. Det drejer sig som følge af maskinens konstruktion og opbygning især om følgende:

- Berøring af diamantskæreskiven uden for det afskærmede område.
- Snitsår som følge af kontakt med den roterende diamantskæreskive.
- Udslyngning af fejlbehæftet diamantbelægning fra skæreskiven.
- Af arbejdsemner og dele heraf.
- Høreskader som følge af manglende anvendelse af høreværn.

4. Vigtigt

4.1. Generelt

Læs instruktionsbogen omhyggeligt igennem og overhold instruktionerne. Brug denne betjeningsvejledning til at gøre dig fortrolig med maskinen og hvordan, den anvendes korrekt. Ligeledes skal du mærke dig sikkerhedsanvisningerne (se medfølgende blad).

OBS!

Af hensyn til sikkerheden må personer under 16 år samt andre, der ikke kender denne instruktionsbog, ikke arbejde med flisesavermaskinen.

1. Beskrivelse af maskinen (fig. 1/2)

1. Understel
2. Diamantkapskive
3. Trug
4. Aluminiumsbord
5. Vinkelanslag
6. Ansatsskinne
7. Førskinne
8. Kapskiveskærm
9. Håndtag
10. Stjernegrebsskrue til vinkelindstilling
11. Stjernegrebsskrue til transportsikring
12. Holderør til trug
13. Kølevandspumpe
14. Slange
15. Motor
16. Tænd/sluk-knap
17. Vinkelskala

2. Med i leveringen

- Fliseskærer
- Trug (3)
- Kølevandspumpe (13)
- Vinkelansats (5)
- Understel (1)

DK

4.2. Ekstra sikkerhedsanvisninger

- Opstil maskinen på et plant og skridsikkert gulv. Maskinen må ikke vippe.
- Sørg for, at spændingen på dataskiltet svarer til den forhåndenværende spænding.
- Benyt sikkerhedsbriller.
- Benyt høreværn
- Tag beskyttelseshandsker på.
- Hvis en diamantskæreskive revner, skal den skiftes ud.
- Der må ikke benyttes skæreskiver, der er opdelt i segmenter.
- Vær opmærksom på, at saven roterer videre efter afbrydelse af strømmen.
- Skæreskiven må ikke bremses ved at presse den fra siden.
- **Vigtigt:** Diamantkapskiven skal altid afkøles med vand.
- Træk stikket ud af stikkontakten før udskiftning af skæreskiven.
- Der må kun benyttes egnede skæreskiver på.
- Lad aldrig saven stå uden opsyn i lokaler med børn.
- Sørg for, at maskinen er utilgængelig for børn.
- Træk stikket ud af stikkontakten inden kontrol af det elektriske system i motorrummet.

5. Tekniske specifikationer

Motorens effekt:	800 W
Omdrejningshastighed:	2950 o/min. ⁻¹
Vekselstrømsmotor	230 V ~ 50 Hz
Isoleringsmaterialets klasse:	Klasse B
Afsikring:	IP 44
Savningsens længde:	520 mm
Jollyens længde:	520 mm
Savehøjde	max. 30 mm
Savbordet:	
Dimensioner:	790 x 395 mm
Diamantskæreskive:	Ø 200 x 25,4

Støjemission

- Støjen fra saven måles ifølge EN ISO 3744; EN 60551 tillæg. Saven kan frembringe en støj på over 85 dB (A) under arbejdet. I så fald skal der sørges for støjafskærmning for brugeren (Brug høreværn!).

	Drift	Tomgang
Lydtryksniveau LPA	79 dB(A)	58 dB(A)
Lydeffektniveau LWA	93 dB(A)	72 dB(A)

6. Før maskinen tages i brug

- Maskinen skal stilles op, så den står sikkert, dvs. at den skal skrues fast til en arbejdsbænk, det tilhørende understel eller lign.
- Før maskinen tages i brug, skal alle afdækninger og sikkerhedsanordninger være rigtigt påmonterede.
- Kapskiven skal kunne køre frit.
- Før du tænder for maskinen, skal du sikre dig, at oplysningerne på mærkepladen svarer til oplysningerne for strømforsyningen.

7. Opstilling og betjening

7.1 Montering understel og kølevandspumpe (fig. 2-4)

- Læg vinkelplader (21/22) på et jævnt underlag.
- Stativfodderne (18) skrues let på vinkelpladerne (21/22) med de vedlagte skruer (25).
- Stræbere (19/20) fastgøres let til stativfodderne (18).
- Understellet drejes rundt (se fig. 3)
- Stellet rettes ind, og alle skruer strammes til.
- Fikseringsbøjle (23) og holderør (12) fastgøres til vinkelpladerne (21), jf. fig. 3.
- Føringsring (24) til vandslange (14) skrues på holderør (12).
- Trug (3) anbringes i holderør (12).
- Kølevandspumpe (13) lægges i trug (3), og vandslange (14) og strømledning (26) skubbes ind i føringsringen (24) (se fig. 4).
- Fyld vand i, indtil pumpen (13) er fyldt.
- Kompl. fliseskærer anbringes i trug (3) (se fig. 2)
- Stjemegrebskrue (11) skrues ud (transport sikring!)

7.2 Tænd/sluk-knap (fig. 2)

- For at tænde skal du trykke på „1“ på afbryderen (16).
- Før skærearbejdet påbegyndes skal du vente på, at kapskiven har nået det maksimale omdrejningstal, og kølevandspumpen (13) har transporteret vandet til kapskiven.
- For at slukke skal du trykke på „0“ på afbryderen (16).

7.3 90° snit (fig. 5/6)

- Løsn stjernegrebskruen (27).
- Vinkelansats (5) sættes til 90°, og stjernegrebskruen (27) strammes til igen.
- Skrueerne (28) strammes til igen for at fiksere vinkelansatsen (5).
- Maskinhovedet (29) på håndtaget (9) skubbes bagud.
- Flise lægges på ansatsskinen (6) op ad vinkelansatsen (5).
- Tænd for fliseskæreren.
- **Vigtigt:** Vent, indtil kølevandet har nået kapskiven (2).
- Tag fat i håndtaget og træk maskinhovedet (29) langsomt og jævnt fremad gennem flisen.
- Efter at skærearbejdet er afsluttet, skal du slukke for fliseskæreren.

7.4 45° Diagonalsnit (fig. 7)

- Indstil vinkelansats (5) til 45°
- Foretag snit som beskrevet i 7.3.

7.5 45° Langsgående snit, „Jolly-snit“ (fig. 8)

- Løsn stjernegrebskruen (10)
- Lad føringskinnen (7) hæælde 45° i forhold til vinkelskalaen (17).
- Stram stjernegrebskruen (10) til igen.
- Foretag snit som beskrevet i 7.3.

7.6 Udskift diamantkapskiven (fig. 9/10)

- Træk netstikket ud
- Løsn de tre skrue (30), og tag savbladsværnet (8) af.
- Sæt nøglen (31) på motorakslen (32), og hold den.
- Ved hjælp af nøglen (34) løsnes flangemøtrikken (33) i kapskivens (2) løberetning.
(Vigtigt: venstregevind)
- Yderflangen (35) og kapskiven (2) tages af.
- Holderflangen rengøres grundigt, før den nye kapskive sættes på.
- Den nye kapskive sættes i igen i omvendt rækkefølge og spændes fast.
Vigtigt: Bemærk kapskivens løberetning!

- Savbladsværnet (8) sættes på igen.

8. Vedligeholdelse

- Støv og snavs skal regelmæssigt fjernes fra maskinen. Rengøring foretages bedst med en klud eller blød børste.
- Undgå brug af ætsende midler til rengøring af kunststofdele.
- Alle bevægelige dele skal smøres med jævn mellemrum.
- Trug (3) og kølemiddelpumpe (13) skal regelmæssigt rengøres for snavs, da køling af diamantkapskiven (2) ellers ikke vil fungere effektivt.

9. Bestilling af reservedele

Ved bestilling af reservedele skal følgende oplyses:

- Savens type.
- Savens artikelnummer.
- Savens identifikationsnummer.
- Nummeret på den nødvendige reservedel.



Nosite zaštitne rukavice



Nosite zaštitne naočale



Nosite zaštitne slušalice



Nosite masku protiv prašine

3. Namjenska upotreba

Rezač keramičkih ploča TPR 200 se može upotrijebiti za obično rezanje malih i srednjih pločica (kalj, keramika i slično) u skladu s veličinom stroja. Koncipiran je osobito za radove u kući i obrt. Rezanje drva i metala nije dozvoljeno. Stroj se smije koristiti samo shodno namjeni. Svaka druga i dodatna upotreba nije namjenska. Za štete ili svakojake ozljede koje nastaju usljed takve nenamjenske upotrebe odgovara korisnik/radnik, a ne proizvođač. Smiju se koristiti samo rezne ploče koje su prikladne za stroj. Uporaba listova pile je zabranjena. Sastavni dio namjenske upotrebe je također poštivanje sigurnosnih uputa, te naputak za montažu i upute za rad u naputku za uporabu. Osobe koje rade na stroju i koje ga održavaju moraju biti upoznati s njim i poučeni o mogućim opasnostima. Osim toga, važeći propisi za sprečavanje nesreća se najstrože moraju uvažiti. Treba poštivati ostala opća pravila iz radne medicine i sigurnosne tehnike. Izmjene na stroju u cijelosti isključuju odgovornost proizvođača, i za štete koje nastaju usljed toga. I u slučaju namjenske upotrebe se ne mogu u potpunosti ukloniti određeni rizici.

Uvjetovano konstrukcijom i sastavom stroja se mogu pojaviti slijedeći rizici:

- diranje dijelova rezne ploče u nepokrivenu predijelu
- diranje dijelova rezne ploče dok se okreće
- izbacivanje neispravnog komada dijelova rezne ploče
- izradaka i dijelova izratka
- oštećenje sluha kada se ne koristi potrebna zaštita za uši.

4. Važne upute

4.1. Opće

Molimo da pažljivo pročitate naputak za upotrebu i da se držite uputa iz njega. Na osnovu naputka za upotrebu upoznajte se s uređajem, ispravnom upotrebom, te sigurnosnim uputama (vidi prilog).

4.2. Dodatne sigurnosne upute

- Postavite stroj na ravan, nesklizak pod. Stroj je ne smije klimati.
- Uvjerite se da napon na označnoj pločici odgovara naponu prisutne mreže. Tek nakon toga priključite utikač na strujnu mrežu.
- Stavite zaštitne naočale.
- Nosite zaštitne slušalice.
- Nosite zaštitne rukavice.
- Napuknute dijelove rezne ploče više ne upotrebljavajte, zamijenite ih.

1. Opis uređaja (slike 1/2)

1. Postolje
2. Dijamantna rezna ploča
3. Posuda
4. Aluminijski stol
5. Kutni graničnik
6. Šipka graničnika
7. Vodilica
8. Štitnik rezne ploče
9. Ručka
10. Vijak sa zvjezdastom glavom za podešavanje kuta
11. Vijak sa zvjezdastom glavom za osiguranje prilikom transporta
12. Nosač posude
13. Crpka za rashladnu vodu
14. Crijevo
15. Motor
16. Prekidač
17. Kutna ljestvica

2. Opseg isporuke

- Rezač keramičkih ploča
- Posuda (3)
- Crpka za rashladnu vodu (13)
- Kutni graničnik (5)
- Postolje (1)

- Ne smiju se koristiti segmentirane rezne ploče.
- **Pažnja:** Rezna ploča se nakon isključivanja pogona još okreće!
- Ne zaustavljajte dijamantnu reznu ploču pritiskajući je sa strane.
- **Pažnja:** Dijamantna rezna ploča se uvijek mora hladiti vodom.
- Prije zamjenjivanja rezne ploče izvadite utikač iz utičnice.
- Koristite samo odgovarajuće dijamantne rezne ploče.
- Nikada ne ostavljajte stroj bez nadzora u prostorijama gdje su djeca.
- Prije kontrole elektr. sustava motora izvadite utikač iz utičnice.

5. Tehnički podaci:

Snaga motora:	800 W
Broj okretaja motora:	2950 min. ⁻¹
Motor naizmjenične struje	230 V ~ 50 Hz
Klasa izolacijskih materijala	Klasa B
Vrsta zaštite	IP44
Duljina reza:	520 mm
Duljina jolly reza:	520 mm
Visina reza:	max. 30 mm
Stol za rezanje:	
-Dimenzije	790 mm x 395 mm
Dijamantna rezna ploča	Ø 200 x Ø 25,4

Vrijednosti emisije buke

- Šum ove pile se mjeri po EN ISO 3744; EN 60551 aneks.
Šum na radnom mjestu može biti veći od 85 db (A). U tom slučaju su potrebne mjere zvučne zaštite za korisnika.
(Nosite zaštitne slušalice!)

	u radu u praznom hodu	
Razina zvučnog tlaka		
LPA	84,2 dB(A)	61,8 dB(A)
Razina zvučne snage		
LWA	97,2 dB(A)	74,8 dB(A)

6. Prije puštanja u funkciju

- Stroj se mora postaviti tako da stoji čvrsto, tj. mora se vijcima pričvrstiti za radni stol ili za postolje koje je dio serijske opreme ili sl.
- Prije puštanja u funkciju svi poklopci i sigurnosne naprave moraju biti uredno montirani.
- Rezna ploča se mora slobodno okretati.
- Prije priključivanja stroja uvjerite se da su podaci na označnoj pločici u skladu s podacima prisutne mreže.

7. Sastav i rukovanje

7.1 Montaža postolja i crpke za rashladnu vodu (slike 2-4)

- Postavite kutne profile (21/22) na ravnu podlogu.
- Spojite noge (18) s kutnim profilima (21/22) pomoću priloženih vijaka (25) koje samo lagano pritegnite.
- Labavo pričvrstite prečke (19/20) na noge (18).
- Okrenite postolje (vidi sliku 3)
- Izravnajte postolje i zategnite sve vijke.
- Pričvrstite pričvrstne stegne (23) i nosač posude (12) na kutne profile (21), prema slici 3.
- Montirajte prsten (24) za cijev za vodu (14) na nosač (12).
- Postavite posudu (3) u nosač (12).
- Stavite pumpu za rashladnu vodu (13) u posudu (3), te metnite cijev za vodu (14) i strujni kabel (26) u prsten (24) (vidi sliku 4)
- Napunite vodu dok pumpa (13) nije u cijelosti pokrivena vodom.
- Postavite kompl. rezač keramičkih ploča u posudu (3) (vidi sliku 2)
- Odvrnite vijak sa zvjezastom glavom (11) (osiguranje prilikom transporta!)

7.2 Prekidač (slika 2)

- Za uključivanje pritisnite „1“ prekidača (16).
- Prije započinjanja rezanja treba sačekati dok rezna ploča nije dostigla maksimalan broj okretaja, a pumpa (13) opskrbila reznu ploču rashladnom vodom.
- Za isključivanje pritisnite „0“ prekidača (16).

7.3 Rezovi od 90° (slike 5/6)

- Popustite vijak sa zvjezastom glavom (27)
- Postavite kutni graničnik (5) na 90° i zategnite vijak sa zvjezastom glavom (27).
- Zategnite vijke (28) radi fiksiranja kutnog graničnika (5).
- Gurnite glavu stroja (29) na ručici (9) unazad.
- Prislonite pločicu uz šipku (6) na kutni graničnik (5).

HR

- Uključite rezač keramičkih ploča.
- **Pažnja:** Sačekajte dok rashladna voda nije došla do rezne ploče (2).
- Povucite glavu stroja (29) polako i ravnomjerno na ručci (9) unaprijed kroz pločicu.
- Nakon završenog reza isključite rezač keramičkih ploča.

7.4 Dijagonalni rez od 45° (slika 7)

- Postavite kutni graničnik (5) na 45°
- Izvedite rez kao što je opisano pod točkom 7.3.

7.5 Uzdužni rez od 45°, „jolly“ rez (slika 8)

- Popustite vijak sa zvjezdastom glavom (10)
- Nagnite vodilicu (7) ulijevo na 45° kutne ljestvice (17).
- Zategnite vijak sa zvjezdastom glavom (10).
- Izvedite rez kao što je opisano pod točkom 7.3.

7.6 Zamjenjivanje dijamantne rezne ploče (slike 9/10)

- Izvadite utikač iz utičnice
- Popustite tri vijka (30) i skinite štitič rezne ploče (8).
- Postavite ključ (31) na osovinu motora (32) i držite ga.
- Ključem (34) popustite prirubnu maticu (33) u pravcu okretanja rezne ploče (2).
- **(Pažnja:** lijevi navoj)
- Skinite vanjske prirubnice (35) i reznu ploču (2).
- Prije montaže nove rezne ploče dobro očistite priključnu prirubnicu.
- Ugradite novu reznu ploču u obratnom redoslijedu i zategnite je.
- **Pažnja:** Pazite na smjer okretanja rezne ploče!
- Montirajte štitič rezne ploče (8).

8. Održavanje

- Stroj se redovno mora očistiti od prašine i onečišćenja. Čišćenje se najbolje obavlja krpom i četkicom.
- Svi pokretni dijelovi se u redovnim intervalima moraju podmazivati.
- Za čišćenje plastike ne rabite nagrizajuća sredstva.
- Posuda (3) i pumpa za rashladno sredstvo (13) se redovno moraju očistiti, u suprotnom slučaju nije osigurano hladjenje dijamantne rezne ploče (2).

9. Naručivanje rezervnih dijelova







Prilikom naručivanja rezervnih dijelova su potrebni sljedeći podaci:

- Tip uređaja
- Broj artikla uređaja
- Ident. broj uređaja
- Broj potrebnog rezervnog dijela

Ersatzteilliste TPR 200**Art.-Nr.: 43.012.00 I.-Nr.: 01023**

(siehe Abbildung 1/2)

Pos.	Bezeichnung	Ersatzteil-Nr.
01	Untergestell komplett	43.012.00.02.001
02	Diamanttrennscheibe	43.011.72
03	Wanne	43.012.00.02.002
04	Aluminiumtisch komplett	43.012.00.02.003
05	Winkelanschlag komplett	43.012.00.02.004
06	Anschlagschiene komplett	43.012.00.02.005
07	Führungsschiene	43.012.00.02.006
08	Trennscheibenschutz	43.012.00.02.007
09	Handgriff	43.012.00.02.008
10	Sterngriffschraube Winkeleinstellung	43.012.00.02.009
11	Sterngriffschraube Transportsicherung	43.012.00.02.010
12	Halterohr für Wanne	43.012.00.02.011
13	Kühlwasserpumpe	43.012.00.02.012
14	Schlauch	43.012.00.02.013
15	Motor	43.012.00.02.014
16	Ein-Ausschalter	43.012.00.02.015
17	Winkelskala	43.012.00.02.016

D	E	NL	L	E	D
EG Konformitätsklärung Der Unterzeichnende erklärt im Namen der Firma	Déclaration de Conformité CE Le soussigné déclare, au nom de	EC Conformiteitsverklaring De ondergetekende verklaart in naam van de firma	Declarazione di conformità CE Il sottoscritto dichiara in nome della ditta	Declaração CE de Conformidade Por la presente, el abajo firmante declara en nombre de empresa	Declaração de conformidade CE O abaixo assinado declara em nome da empresa
HANS EINHELL AG - Wiesenbergweg 22 - D-94405 Landau/lsar					
dats die	que	dat de	che la	que ella	que
Maschine/Produkt	la machine / le produit	machine/produkt	macchina/prodotto	máquina/producto	a maquina/producto
Radial- Fileschneider	Machine à découper les carreaux	Tegelsteinj MACHINE		Máquina para cortar baldosas	
Marke	du fabricant	merk	marca	marca	marca
Einhell®					
Typ	Type	type	tipo	tipo	tipo
TPR 200					
- Seriennummer auf dem Produkt - <input checked="" type="checkbox"/> EG Maschine/nichtlinie <input checked="" type="checkbox"/> 89/32/EWG mit Änderungen <input checked="" type="checkbox"/> EG Niederspannungsrichtlinie <input checked="" type="checkbox"/> EG Richtlinie Elektro-magnetische Verträglichkeit Änderungen entspricht.	- no. série indiqué sur le produit (suffisant) à la Directive CE relative aux machines à découper les carreaux avec les modifications apportées, - relatif à la Directive CE relative à la compatibilité électromagnétique 89/338 CEE avec les modifications y apportées.	- seriennummer de het produkt conform de volgende wijzigingen is: <input checked="" type="checkbox"/> EG 89/32/EWG met wijzigingen <input checked="" type="checkbox"/> EG laagspanningsrichtlijn <input checked="" type="checkbox"/> EG CE-richtlijn EMC <input checked="" type="checkbox"/> EG CE-richtlijn EMC <input checked="" type="checkbox"/> EG CE-richtlijn EMC magnetische compatibiliteit 89/338 EVG met wijzigingen	- numero di serie sul prodotto - corrisponde <input checked="" type="checkbox"/> alla Direttiva CE sulle macchine a tagliare piastrelle <input checked="" type="checkbox"/> alla Direttiva CE sulla bassa tensione 73/23 CEE <input checked="" type="checkbox"/> alla Direttiva CE sulla compatibilità elettromagnetica 89/338 CEE con modifiche	- No. de serie en el producto: satisface las disposiciones de la CE 89/32/CEE con modificaciones <input checked="" type="checkbox"/> Directiva CE de baja tensión <input checked="" type="checkbox"/> Directiva CE 73/23 CEE <input checked="" type="checkbox"/> Disposición de la CE de compatibilidad electro-magnética de la CE 89/338 CEE con modificaciones	- cujo número de série encontra-se no produto - <input checked="" type="checkbox"/> Diretiva da CE de máquinas 89/32/CEE, com alterações <input checked="" type="checkbox"/> Diretiva CE de baixa tensão <input checked="" type="checkbox"/> Diretiva CE 73/23 CEE <input checked="" type="checkbox"/> Diretiva da CE de compatibilidade electro-magnética 89/336 CEE, com alterações
Landau/lsar, den 10.01.2002	Landau/lsar, (date) 10.01.2002	Landau/lsar, datum 10.01.2002	Landau/lsar,* 10.01.2002	Landau/lsar 10.01.2002	Landau/lsar 10.01.2002
					
Produktmanagement	Produktmanagement	Produkt management	Productmanagement	Productmanagement	Productmanagement
Achtung! / For archives: 4301200-36-415500-E					

S	EN	FR	IT	GR	L	DK
EC Konformitetserklæring Underkrævet forklares i firmans	EC 79denemukaistusilmoitus Aluekirjittamun ilmoitusta yhtiön	Dichiarazione di conformità CE Il sottoscritto dichiara in nome della ditta	Dichiarazione di conformità CE Il sottoscritto dichiara in nome della ditta	EC Δήλωση συμμόρφωσης ενωσιακών Ο υπογράφων δηλώνει εν ονόματι της εταιρείας	Dichiarazione di conformità CE Il sottoscritto dichiara in nome della ditta	EC Overensstemmelseerklæring Underkrævet erklæres på vegne af firmaet
HANS EINHELL AG - Wiesenweg 22 - D-94405 Landau/Isar						
namn, att	nimittäjä etä	che la	che la	έν η	che la	att
maskinprodukten	konstruore	maskinaprodotto	maskinaprodotto	μηχανή / το τύπου ήν	macchina/prodotto	maskinprodukt
Plattskärmaskin	Keraamisten laattojen leikkauskone	Rezac keramičkih ploča	Rezac keramičkih ploča		Taglierina per marmette	Fisla klippemaskine
märke	merkki	marca	marca	υπόψη	marca	mærke
Einhell®						
typ	tyypit	tipi:	tipi:	τόμος	tipo	type
TPR 200						
- serienummer på produktet - maskinvarer <input checked="" type="checkbox"/> EU-tilkøbling for maskiner 89/392/EWG med ændringer <input checked="" type="checkbox"/> EU-tilkøbling for lågspænding 73/23/EWG <input checked="" type="checkbox"/> EU-tilkøbling for elektro- magnetisk kompatibilitet 89/336 med ændringer	- tuotteen valmistusnumero - maskinvarer <input checked="" type="checkbox"/> EU-tilkøbling for maskiner 89/392/EWG <input checked="" type="checkbox"/> EU-tilkøbling for lågspænding 73/23/EWG <input checked="" type="checkbox"/> EU-tilkøbling for elektro- magnetisk kompatibilitet 89/336 med ændringer (EM)	- serijski broj na proizvodu - u skladu s <input checked="" type="checkbox"/> smjernicom E2 o sigurnosti 89/032/EEZ u inženjerskoj struci <input checked="" type="checkbox"/> smjernicom E2 o sigurnosti 73/23/EEZ <input checked="" type="checkbox"/> smjernicom E2 o elektromagnetskoj kompatibilnosti 89/336/EEZ u inženjerskoj struci	- serijski broj na proizvodu - u skladu s <input checked="" type="checkbox"/> smjernicom E2 o sigurnosti 89/032/EEZ u inženjerskoj struci <input checked="" type="checkbox"/> smjernicom E2 o sigurnosti 73/23/EEZ <input checked="" type="checkbox"/> smjernicom E2 o elektromagnetskoj kompatibilnosti 89/336/EEZ u inženjerskoj struci	- Αριθμός σειράς του προϊόντος μηχανήματα <input checked="" type="checkbox"/> Ευρωπαϊκή οδηγία για μηχανήματα 89/392/ΕΚ με αλλαγές <input checked="" type="checkbox"/> Ευρωπαϊκή οδηγία για χαμηλής τάσης ηλεκτρικά 73/23/ΕΚ <input checked="" type="checkbox"/> Ευρωπαϊκή οδηγία για ηλεκτρομαγνητική συμβατότητα 89/336/ΕΚ με αλλαγές	- numero di serie sul prodotto - <input checked="" type="checkbox"/> alla Direttiva CE sulle macchine 89/392/CEE con modifiche <input checked="" type="checkbox"/> alla Direttiva CE sulla tensione 73/23/CEE <input checked="" type="checkbox"/> alla Direttiva CE sulla compatibilità elettromagnetica 89/336/CEE con modifiche	- Seriennummer på produktet - opfylder <input checked="" type="checkbox"/> EU-maskindirektiv 89/392/EØF med ændringer <input checked="" type="checkbox"/> EU-lavspændingsdirektiv 73/23/EØF <input checked="" type="checkbox"/> EU-direktiv vedr. elektromagnetisk støj (EMC) 89/336/EØF med ændringer.
Landau/Isar, den 10.01.2002	Landau/Isar 10.01.2002	Landau/Isar, J ^r 10.01.2002	Landau/Isar, enis 10.01.2002	Landau/Isar, enis 10.01.2002	Landau/Isar, J ^r 10.01.2002	Landau/Isar, den 10.01.2002
<i>Buntheit</i>	<i>Buntheit</i>	<i>Buntheit</i>	<i>Buntheit</i>	<i>Buntheit</i>	<i>Buntheit</i>	<i>Buntheit</i>
Produkt-Management	Produkt-Management	Produkt-Management	Produkt-Management	Produkt-Management	Produkt-Management	Produkt-Management
EN 61029-1; 1995; 98/37/EC-Annex I; EN 55014-1; EN 55014-2; EN 61000-3-2; EN 61000-3-3						
Landau/Isar, den 10.01.2002	Landau/Isar 10.01.2002	Landau/Isar, J ^r 10.01.2002	Landau/Isar, enis 10.01.2002	Landau/Isar, enis 10.01.2002	Landau/Isar, J ^r 10.01.2002	Landau/Isar, den 10.01.2002
<i>Buntheit</i>	<i>Buntheit</i>	<i>Buntheit</i>	<i>Buntheit</i>	<i>Buntheit</i>	<i>Buntheit</i>	<i>Buntheit</i>
Produkt-Management	Produkt-Management	Produkt-Management	Produkt-Management	Produkt-Management	Produkt-Management	Produkt-Management

Archivierung / For archives:

4307200-36-415000-E

Ⓞ GARANTIEURKUNDE

Die Garantiezeit beginnt mit dem Tag des Kaufes und beträgt 2 Jahre.

Die Gewährleistung erfolgt für mangelhafte Ausführung oder Material- und Funktionsfehler.

Die dazu benötigten Ersatzteile und die anfallende Arbeitszeit werden nicht berechnet.

Keine Gewährleistung für Folgeschäden.

Ihr Kundendienstansprechpartner

Ⓞ EINHELL-WARRANTY CERTIFICATE

The guarantee period begins on the sales date and is valid for 2 years.

Responsibility is assumed for faulty construction or material or functional defects.

Any necessary replacement parts an necessary repair work are free of charge.

We do not assume responsibility for consequential damage.

Your customer service partner

Ⓞ GARANTIE EINHELL

La période de garantie commence à partir de la date d'achat et dure 24 mois.

Sont pris en charge: les défauts de matériel ou de fonctionnement et de fabrication.

Les pièces de rechange requises et les heures de travail ne seront pas facturées.

Pas de prise en charge de garantie pour les dommages survenus ultérieurement.

Votre service après-vente.

Ⓞ EINHELL-GARANTIE

De garantieduur begint op de koopdatum en bedraagt 2 jaar.

De garantie geldt voor gebreken aan de uitvoering of materiaal- en functiefouten.

Da daarvoor benodigde onderdelen en het arbeidsloon worden niet in rekening gebracht.

Geen garantie op verdere schaden.

uw contactpersoon van de klantenservice

Ⓞ CERTIFICADO DE GARANTIA EINHELL

El período de garantía comienza el día de la compra y tiene una duración de 2 año.

Su cumplimiento tiene lugar en ejecuciones defectuosas.

Errores de material y funcionamiento. Las piezas de repuesto necesarias y el tiempo de trabajo no se facturan. Ninguna garantía por otros daños

Su contacto en el servicio post-venta

Ⓞ CERTIFICADO DE GARANTIA DA EINHELL

A garantia começa no dia da compra do aparelho e cobre um período de 2 ano.

Prestamos garantia em caso de execução defeituosa ou defeitos de material ou de funcionamento. Neste caso não faturamos os custos para sobressalentes e o trabalho necessários. Não nos responsabilizamos por danos em consequência da utilização do aparelho.

O seu serviço de assistência técnica

Ⓞ EINHELL GARANTIBEVIS

Garantitiden omfattar >et 2 år< och börjar löpa från och med köpdagen.

Garantin avser tillverkningsfel samt material- och funktionsfel.

Därtill nödvändiga reservdelar och uppkommen arbetstid kommer ej att debiteras.

Garantin gäller ej för fel som uppstått på grund av nyttjandet.

Din kundtjänspartner

Ⓞ EINHELL-TAKUUTODISTUS

Takuuuaika alkaa ostopäivänä ja sen pituus on 2 vuotta.

Takuu korvaa valmistusvial tai materiaali- ja toimintoviat. Tähän tarvittavia varaosia ja työaika ei laskuteta.

Väillisiä vahinkoja ei korvata.

Teidän asiakaspalveluyhdyshenkilönne

Ⓞ EINHELL-GARANTIDOKUMENT

Garantitiden begynner med dagen da apparatet ble kjøpt og varer 2 år.

Garntiytelsen omfatter mangelfull utføring eller material- og funksjonsfeil. Reservdelar og faktisk arbeidstid som er nødvendig for å rette på slike mangler, blir ikke beregnet.

Ingen garanti for skader som forårsakes av feilaktig bruk.

Din samtalepartner hos kundenservice

Ⓞ Εγγύηση EINHELL

Ο χρόνος εγγύησης ξεκινά με την ημερομηνία αγοράς και ισχύει έξι μήνες.

Η εγγύηση καλύπτει κακή κατασκευή ή λάθος στο υλικό και τη λειτουργία.

Τα ανταλλακτικά και ο απαιτούμενος χρόνος επισκευής δεν επιβαρύνουν τον πελάτη.

Η εγγύηση δεν ισχύει για παρεπόμενες βλάβες.

Το κέντρο εξυπηρέτησης πελατών

① CERTIFICATO DI GARANZIA EINHELL

Il periodo di garanzia inizia nel giorno dell'acquisto da 2 anni. La garanzia vale nel caso di confezione difettosa oppure di difetti del materiale e del funzionamento. Le componenti da sostituire e il lavoro necessario per la riparazione non vengono calcolati. Non c'è alcuna garanzia nel caso di danni successivi.

Il vostro centro di assistenza.

② EINHELL GARANTIBEVIS

Garantiaperioden regnes fra købsdatoen og er gældende i 2 år.
Garantien dækker mangelfuld udførelse eller materiale- og funktionsfejl.
Nødvendige reservedele og anvendt arbejdstid ved garanti-ydelse beregnes ikke.
Der hæftes ikke for følgeskader.

Deres kundeservicekontakt

GARANTIEURKUNDE

Wir gewähren Ihnen zwei Jahre Garantie gemäß nachstehenden Bedingungen. Die Garantiezeit beginnt jeweils mit dem Tag der Lieferung, der durch Kaufbeleg, wie Rechnung, Lieferschein oder deren Kopie, nachzuweisen ist. Innerhalb der Garantiezeit beseitigen wir alle Funktionsfehler am Gerät, die nachweisbar auf mangelhafte Ausführung oder Materialfehler zurückzuführen sind. Die dazu benötigten Ersatzteile und die anfallende Arbeitszeit werden nicht berechnet.

Ausschluss: Die Garantiezeit bezieht sich nicht auf natürliche Abnutzung oder Transportschäden, ferner nicht auf Schäden, die infolge Nichtbeachtung der Montageanleitung und nicht normgemäßer Installation entstanden. Der Hersteller haftet nicht für indirekte Folge- und Vermögensschäden. Durch die Instandsetzung wird die Garantiezeit nicht erneuert oder verlängert. Bei Garantieanspruch, Störungen oder Ersatzteilbedarf wenden Sie sich bitte an.

ISC GmbH - International Service Center
Eschenstraße 6 · D-94405 Landau/Isar (Germany)
Info-Tel. 0180-5 120 509 • Telefax 0 99 51-26 10 und 52 50
Service- und Infoserver: <http://www.isc-gmbh.info>

Technische Änderungen vorbehalten
Technical changes subject to change
Sous réserve de modifications
Technische wijzigingen voorbehouden
Salvo modificaciones técnicas
Salvaguardem-se alterações técnicas
Förbehåll för tekniska förändringar
Oikeus teknisiin muutoksiin pidättetään
Der tages forbehold for tekniske ændringer
Ο κατασκευαστής διατηρεί το δικαίωμα
τεχνικών αλλαγών
Con riserva di apportare modifiche tecniche
Teknisk endringer forbeholdes

- (D)** ISC GmbH
Eschenstraße 6
D-9405 Landau
Tel. (0180) 5 120 509, Fax (09951) 2610 u. 5250
- (A)** Hans Einhell Österreich Gesellschaft m.b.H.
Mühlgasse 1
A-2353 Guntramsdorf
Tel. (02236) 53516, Fax (02236) 52369
- (CH)** Fubag International
St. Gallerstraße 182
CH-8404 Winterthur
Tel. (052) 2358787, Fax (052) 2358700
- (GB)** Einhell UK Ltd
Morpeth Wharf
Twelve Quays
Birkenhead, Wirral
CH 41 1NG
Tel. 0151 6491500, Fax 0151 6491501
- (F)** Pour toutes informations ou service après
vente, merci de prendre contact avec votre
revendeur.
- (NL)** Einhell Benelux
Veldsteen 44
NL-4815 PK Breda
Tel. 076 5986470, Fax 076 5986478
- (B)** Einhell Benelux
Veldsteen 44
NL-4815 PK Breda
Tel. 076 5986470, Fax 076 5986478
- (E)** Comercial Einhell S.A.
Antonio Cabezon, N° 83 Plana 3a
E-28034 Fuencarral Madrid
Tel. 91 7294868, Fax 91 3581500
- (P)** Einhell Portugal Lda.
Rua da Aldeia, 225 Apartado 2100
P-4405-017 Arcoselo VNG
Tel. 022 0917500 Fax 022 0917527
- (I)** Einhell Italia s.r.l.
Via Marconi, 18
I-22070 Beregazzo (Co)
Tel. 031 992080, Fax 031 992084
- (DK)** Einhell Skandinavien
Bergsoesvej 36
(S)
(N) **DK-8600 Silkeborg**
Tel. 087 201200, Fax 087 201203
- (NN)** Sähkötalo Harju OY
Korjaamonkatu 2
FIN-03840 Tampere
Tel. 03 2345000, Fax 03 2345040
- (PL)** Einhell Polska sp. Z o.o.
Ul. Miedzyleska 2-6
PL-50-514 Wrocław
Tel. 071 3346508, Fax 071 3346503
- (H)** Einhell Hungaria Ltd.
Vajda Peter u. 12
H 1089 Budapest
Tel. 01 3039401, Fax 01 2101179
- (TR)** Semak
makina ticaret ve sanayi ltd. sti.
Altay Cesme Mah. Yaseemin Sok. No: 19
TR 34843 Maltepe - Istanbul
Tel. 0216 4594865, Fax 0216 4429325
- (RO)** Einhell Distribution SRL Romania
Calea 13 Septembrie 97
Bloc 93, Parter
RO-Bucuresti, Sector 5
Tel. 021 4104800, Fax 021 4103568
- (CZ)** Poker Plus S.R.O.
Vypadova 1335
CZ-15300 Praha 5 - Radotin
Tel. + Fax 02 579 10204
- (BG)** Einhell Bulgarien
34 A, Stefan Stambolov Str.
Apt. 4
BG 9000 Varna
Tel. 052 605254, Fax 052 605822
- (HR)** Einhell Croatia d.o.o.
Veilika Ves 2
HR 49224 Lepajci
Tel 049/342 444, Fax 049 342 392
- (SI)** GMA-Elektromehanika d.o.o
Cesta Andreja Bitenca 115
SLO 1000 Ljubljana
Tel 01/5838304, Fax 01/5183803
- (GR)** An. Mavrofidopoulos S.A.
Technical & Commercial Company
12, Papsastratou & Asklipiou Str.
GR 18545 Piraeus
Tel 0210 4136155, Fax 0210 4137692
- (MM)** Bermas
Altufveyskoye shosse, 2A
RUS 127273 Moscow
Tel 095 7870179, Fax 095 5401750
- (LT)** Dirbita
Metalo str. 23
LT 2038 Vilnius
Tel 05 2395769, Fax 05 2395770
- (ES)** AS Baltioi
Rotu, Hissalava vald
EE 62102 Tartumaa
Tel 07 301710, Fax 07 301701
- (AE)** Halai Trading Co. LLC
POB 9282, Nakheel Rd. Deira, Shop No. 15
UAE Dubai
Tel./Fax 04 2279554
- (IR)** Alborz Abzar Co. Ltd.
No. 111, Bastan Passage Imam Khomeini Ave.
IR 11146 Teheran
Tel 021 6716072, Fax 021 6727177
- (KZ)** I.B.G.
Belinskij-str. 102
KZ 486008 Chimkent
Tel 03252 518461, Fax 03252 570743
- (BM)** FIS d.o.o
Poslovni Centar 96
BIH 87000 Vitez
Tel 030 715 267, Fax 030 715 320
- (CS)** MANIMEX d.o.o
Uzicek republike 93
CS 31000 Uzice
Tel 031 551 393, Fax 031 601 539