



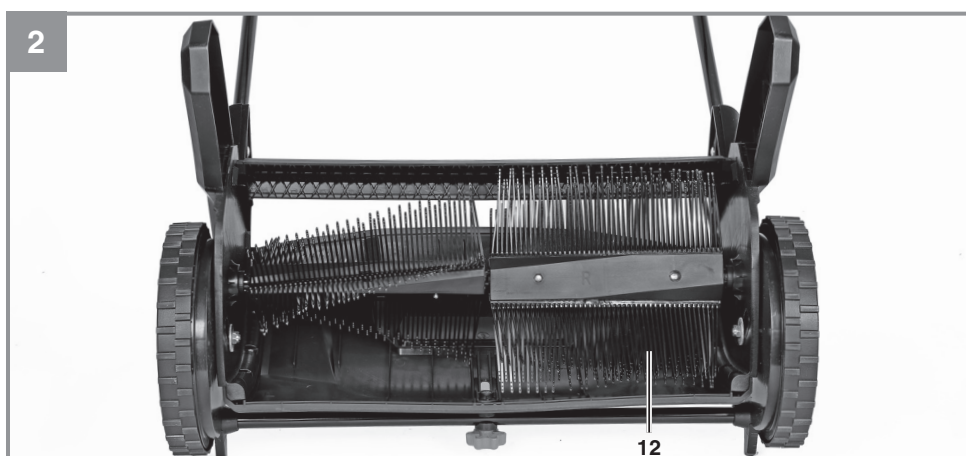
BG-LGS 515

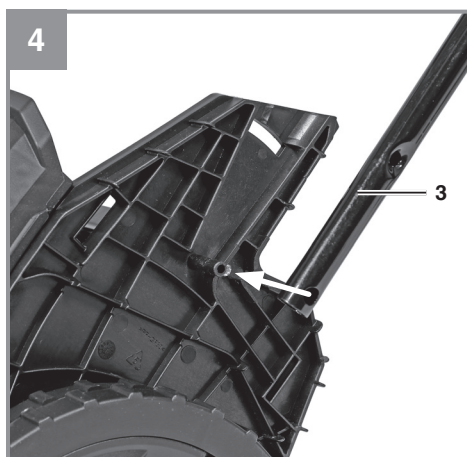
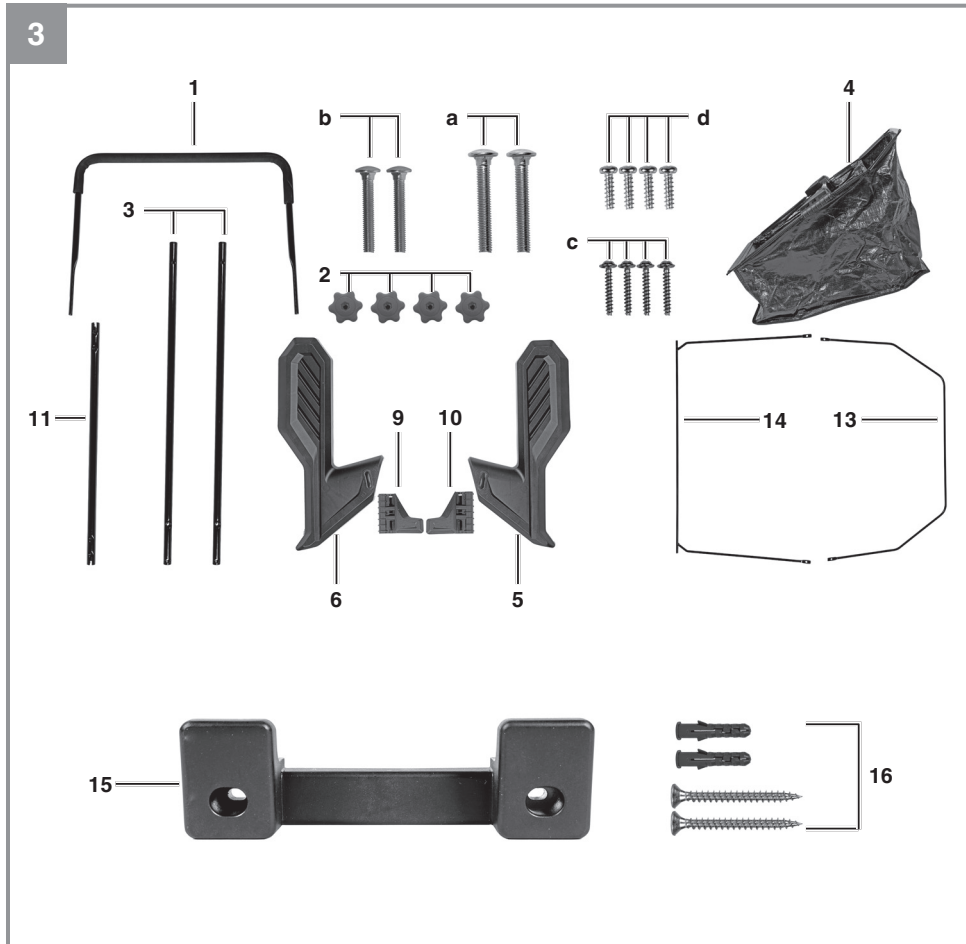
F Instructions d'origine
Collecteur de feuilles et d'herbe

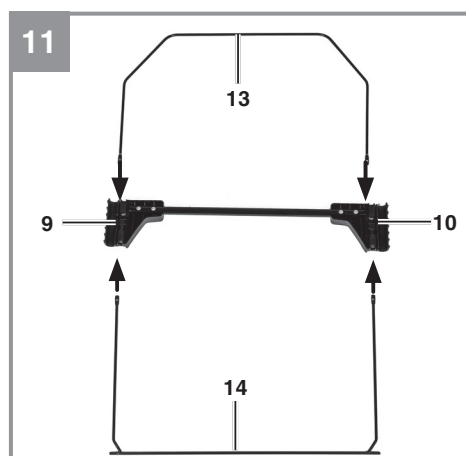
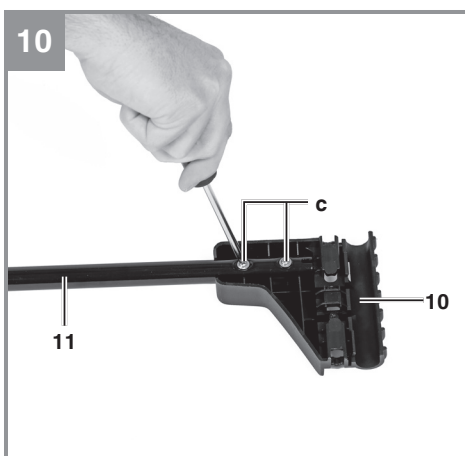
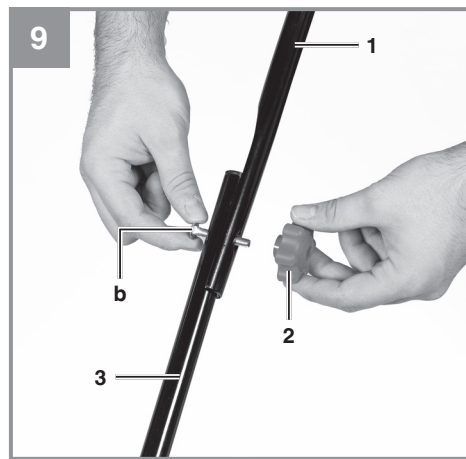
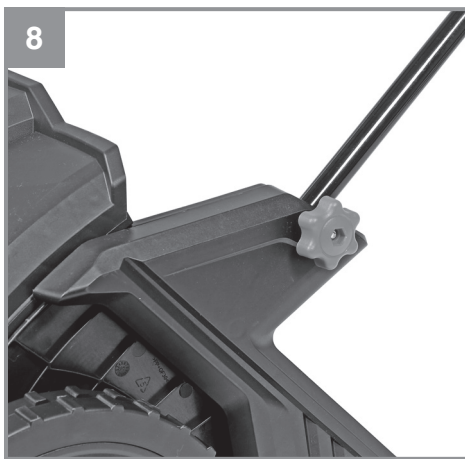
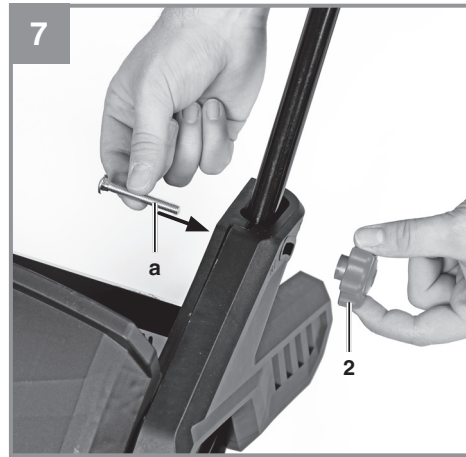
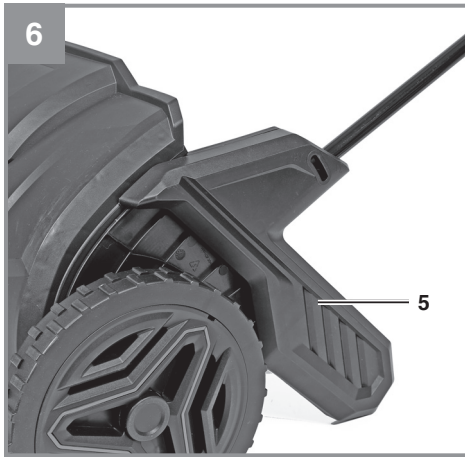


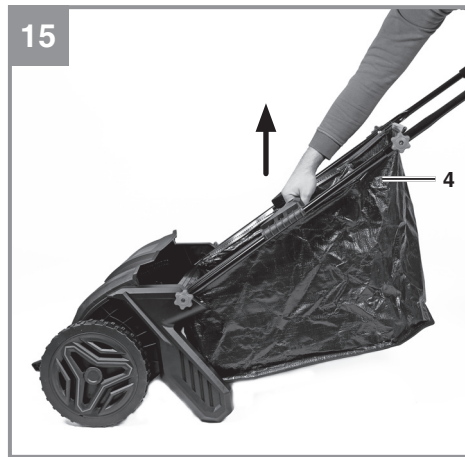
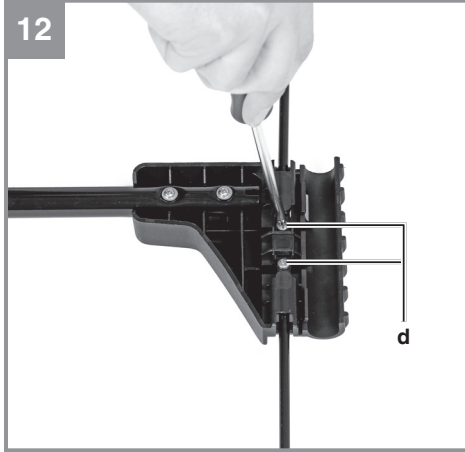
Art.-Nr.: 34.141.81

I.-Nr.: 21011









F



Danger! - Lisez ce mode d'emploi pour diminuer le risque de blessures

Danger !

Lors de l'utilisation d'appareils, il faut respecter certaines mesures de sécurité afin d'éviter des blessures et dommages. Veuillez donc lire attentivement ce mode d'emploi/ces consignes de sécurité. Veillez à le conserver en bon état pour pouvoir accéder aux informations à tout moment. Si l'appareil doit être remis à d'autres personnes, veillez à leur remettre aussi ce mode d'emploi/ces consignes de sécurité. Nous déclinons toute responsabilité pour les accidents et dommages dus au non-respect de ce mode d'emploi et des consignes de sécurité.

1. Consignes de sécurité**Avertissement !**

Veillez lire toutes les consignes de sécurité, instructions, illustrations et caractéristiques techniques de cet outil électrique. Toute omission lors du respect des instructions ci-après peut entraîner des décharges électriques, un incendie et/ou de graves blessures.

Conservez toutes les consignes de sécurité et toutes les instructions pour l'avenir.

- **Attention :** Avant le montage et la mise en service, veuillez consulter obligatoirement le mode d'emploi.
- Ne nettoyez jamais l'appareil avec du solvant.
- Ne laissez pas l'appareil prêt à fonctionner sans surveillance.
- Tenez l'appareil hors de portée des enfants.
- Stockez l'appareil dans des pièces sèches.
- Ne mettez pas un appareil défectueux en service.
- Service après-vente uniquement auprès de services clients autorisés.
- Utilisez l'appareil uniquement pour les travaux pour lesquels il a été conçu.
- Utilisez exclusivement des accessoires et pièces de rechange d'origine.
- Nous déclinons toute responsabilité pour tous les dommages occasionnés par des réparations n'ayant pas été effectuées dans les règles de l'art, par un maniement incorrect et/ou pour toute transformation des domaines d'application.
- Remplacez immédiatement les pièces défectueuses.
- Ne ramassez aucun objet incandescent ou nocif pour la santé avec le collecteur de feuilles et d'herbe.

- Il est interdit de ramasser des produits sous forme de gel, des substances liquides, inflammables ou explosives.
- Après avoir collecté du métal, du verre ou des objets tranchants, portez des gants de travail résistants pour vider le bac collecteur de saletés.

2. Description de l'appareil et volume de livraison**2.1 Description de l'appareil (figures 1-3)**

1. Guidon supérieur
2. Écrou-étoile (4x)
3. Tige de poussée
4. Sac collecteur
5. Pied d'appui gauche
6. Pied d'appui droit
7. Roues
8. Vis de réglage de hauteur
9. Fixation pour sac collecteur (gauche)
10. Fixation pour sac collecteur (droite)
11. Tige transversale
12. Brosse collectrice
13. Fil supérieur de sac collecteur
14. Fil inférieur de sac collecteur
15. Support mural
16. Vis pour support mural

2.2 Volume de livraison

Veillez contrôler si l'article est complet à l'aide de la description du volume de livraison. S'il manque des pièces, adressez-vous dans un délai de 5 jours maximum après votre achat à notre service après-vente ou au magasin où vous avez acheté l'appareil muni d'une preuve d'achat valable. Veuillez consulter pour cela le tableau des garanties dans les informations service après-vente à la fin du mode d'emploi.

- Ouvrez l'emballage et prenez l'appareil en le sortant avec précaution de l'emballage.
- Retirez le matériel d'emballage tout comme les sécurités d'emballage et de transport (s'il y en a).
- Vérifiez si la livraison est bien complète.
- Contrôlez si l'appareil et ses accessoires ne sont pas endommagés par le transport.
- Conservez l'emballage autant que possible jusqu'à la fin de la période de garantie.

Danger !

L'appareil et le matériel d'emballage ne sont pas des jouets ! Il est interdit de laisser des enfants jouer avec des sacs et des films en plastique et avec des pièces de petite taille. Ils risquent de les avaler et de s'étouffer !

- Collecteur de feuilles et d'herbe
- Sac collecteur
- Assortiment de vis
 - a) 2 vis à tête cylindrique (M6x50)
 - b) 2 vis à tête cylindrique (M6x40)
 - c) 4 vis pour montage du sac collecteur (longues)
 - d) 4 vis pour montage du sac collecteur (courtes)
- Mode d'emploi d'origine

3. Utilisation conforme à l'affectation

Le collecteur de feuilles et d'herbe convient pour la collecte de feuilles et d'herbe coupée.

La machine doit exclusivement être employée conformément à son affectation. Chaque utilisation allant au-delà de cette affectation est considérée comme non conforme. Pour les dommages en résultant ou les blessures de tout genre, le producteur décline toute responsabilité et l'opérateur/l'exploitant est responsable.

Veillez au fait que nos appareils, conformément à leur affectation, n'ont pas été construits, pour être utilisés dans un environnement professionnel, industriel ou artisanal. Nous déclinons toute responsabilité si l'appareil est utilisé professionnellement, artisanalement ou dans des sociétés industrielles, tout comme pour toute activité équivalente.

4. Données techniques

Largeur de travail : 515 mm
 Puissance de balayage : env. 1500 m²/h
 Volume du sac collecteur : 100 l
 Poids : env. 6 kg

5. Avant la mise en service

5.1 Montage du collecteur de feuilles et d'herbe (figures 4-9)

1. Pour monter les tiges de poussée (3), amenez-les sur les points de montage prévus à cet effet.
2. Veillez ensuite à ce que les pieds d'appui (5 + 6) s'enclenchent correctement des deux côtés de l'appareil. Cela se fait sans outil à l'aide du dispositif d'encliquetage.
3. Vissez enfin la tige de poussée (3) des deux côtés avec les vis à tête cylindrique (a) jointes et respectivement un écrou-étoile (2).
4. Pour terminer le montage, fixez le guidon supérieur (1) sur la tige de poussée (3) à l'aide de la vis jointe (b) et respectivement un écrou-étoile (2).

5.2 Montage du sac collecteur (figures 10-13)

1. Vissez la tige transversale (11) au niveau des deux fixations pour sac collecteur (9 + 10) à l'aide des vis (c).
2. Insérez maintenant le fil supérieur de sac collecteur (13) et le fil inférieur de sac collecteur (14) dans les deux fixations pour sac collecteur puis vissez-les à l'aide des vis (d).
3. Accrochez maintenant le sac collecteur (4) au fil de sac collecteur.

5.3 Montage mural

Le collecteur de feuilles et d'herbe peut être monté sur le mur pour stockage à l'aide du support mural (15) (figure 16).

1. Choisissez un emplacement adéquat pour le montage mural. Celui-ci doit être sec et aéré.
2. Montez le support mural (15) sur un mur stable à l'aide des vis jointes pour le montage mural (16).
3. Accrochez le collecteur de feuilles et d'herbe sur le support mural (15).

6. Commande

6.1 Utilisation

Poussez simplement le collecteur de feuilles et d'herbe pour le mettre en marche. La brosse collectrice (12) est ainsi mise en mouvement par le biais des roues (7) et les feuilles et le matériau coupé sont projetés dans le sac collecteur (4).

6.2 Réglage de la hauteur de la brosse (figure 14)

Vous pouvez desserrer la brosse collectrice (12) et la régler en continu à l'aide de la vis de réglage de hauteur (8). Lorsque vous avez réglé la position souhaitée, resserrez la vis de réglage de hauteur (8).

6.3 Réglage de la hauteur du manche

La hauteur du manchon peut être adaptée des deux côtés de la tige de poussée (3) en desserrant l'écrou-étoile (2). Resserrez les deux écrous-étoiles après avoir réglé la hauteur souhaitée.

6.4 Vidage du sac collecteur (figure 15)

Pour vider le sac collecteur (4), retirez-le de l'appareil vers le haut à l'aide de la tige transversale. Pour insérer le sac collecteur, procédez dans l'ordre inverse.

7. Nettoyage, maintenance et commande de pièces de rechange

7.1 Nettoyage

- Maintenez les dispositifs de protection, les fentes à air et le carter de moteur aussi propres (sans poussière) que possible. Frottez l'appareil avec un chiffon propre ou soufflez dessus avec de l'air comprimé à basse pression.
- Nous recommandons de nettoyer l'appareil directement après chaque utilisation.
- Nettoyez l'appareil régulièrement à l'aide d'un chiffon humide et un peu de savon. N'utilisez aucun produit de nettoyage ni détergeant; ils pourraient endommager les pièces en matières plastiques de l'appareil. Veillez à ce qu'aucune eau n'entre à l'intérieur de l'appareil. La pénétration de l'eau dans un appareil électrique augmente le risque de décharge électrique.

7.2 Commande de pièces de rechange :

Pour les commandes de pièces de rechange, veuillez indiquer les références suivantes:

- Type de l'appareil
- No. d'article de l'appareil
- No. d'identification de l'appareil
- No. de pièce de rechange de la pièce requise

Vous trouverez les prix et informations actuelles à l'adresse www.Einhell-Service.com

8. Mise au rebut et recyclage

L'appareil se trouve dans un emballage permettant d'éviter les dommages dus au transport. Cet emballage est une matière première et peut donc être réutilisé ultérieurement ou être réintroduit dans le circuit des matières premières. L'appareil et ses accessoires sont en matériaux divers, comme par ex. des métaux et matières plastiques. Les appareils défectueux ne doivent pas être jetés dans les poubelles domestiques. Pour une mise au rebut conforme à la réglementation, l'appareil doit être déposé dans un centre de collecte approprié. Si vous ne connaissez pas de centre de collecte, veuillez vous renseigner auprès de l'administration de votre commune.

9. Stockage

Entreposez l'appareil et ses accessoires dans un endroit sombre, sec et à l'abri du gel tout comme inaccessible aux enfants. La température de stockage optimale est comprise entre 5 et 30 °C. Conservez l'outil électrique dans l'emballage d'origine.

Toute réimpression ou autre reproduction de la documentation et des papiers joints aux produits, même sous forme d'extraits, est uniquement permise une fois l'accord explicite de l'Einhell Germany AG obtenu.

Sous réserve de modifications techniques

Informations service après-vente

Nous disposons dans tous les pays mentionnés dans le bon de garantie de partenaires de service après-vente compétents dont vous trouverez les coordonnées dans le bon de garantie. Ceux-ci se tiennent à votre disposition pour tout ce qui concerne le service après-vente comme les réparations, l'approvisionnement en pièces de rechange et d'usure ou l'achat de pièces de consommation.

Il faut tenir compte du fait que pour ce produit les pièces suivantes sont soumises à une usure liée à l'utilisation ou à une usure naturelle ou que les pièces suivantes sont nécessaires en tant que consommables.

Catégorie	Exemple
Pièces d'usure*	Brosse collectrice, roue dentée
Matériel de consommation/ pièces de consommation*	
Pièces manquantes	

*Pas obligatoirement compris dans la livraison !

En cas de vices ou de défauts, nous vous prions d'enregistrer le cas du défaut sur internet à l'adresse www.Einhell-Service.com. Veuillez donner une description précise du défaut et répondre dans tous les cas aux questions suivantes :

- est-ce que l'appareil a fonctionné une fois ou était-il défectueux dès le départ ?
- avez-vous remarqué quelque chose avant la panne (symptôme avant la panne) ?
- quel est le défaut de fonctionnement de l'appareil à votre avis (symptôme principal) ?
Décrivez ce défaut de fonctionnement.

Bon de garantie

Chère cliente, cher client,
nos produits sont soumis à un contrôle de qualité très strict. Si toutefois, il arrivait que cet appareil ne fonctionne pas parfaitement, nous en sommes désolés et nous vous prions de vous adresser à notre service après-vente à l'adresse indiquée sur le bon de garantie. Nous nous tenons également volontiers à votre disposition par téléphone au numéro de service après-vente indiqué. La garantie est valable dans les conditions suivantes :

1. Ces conditions de garantie s'adressent uniquement à des consommateurs, c'est à dire à des personnes physiques qui ne souhaitent ni utiliser ce produit dans le cadre de leur activité industrielle ou artisanale, ni dans le cadre de toute autre activité indépendante. Les conditions de garantie réglementent les prestations de garantie supplémentaires que le fabricant mentionné ci-dessous promet aux acheteurs de ses appareils en supplément de la prestation de garantie légale. Vos droits légaux en matière de garantie restent inchangés. Notre prestation de garanti est gratuite pour vous.
2. La prestation de garantie s'étend exclusivement aux défauts résultant d'une erreur de fabrication ou de matériau d'un appareil neuf du fabricant mentionné ci-dessous et acheté par vos soins. La prestation de garantie se limite selon notre décision soit à la résolution de tels défauts sur l'appareil, soit à l'échange de l'appareil.

Veillez au fait que nos appareils, conformément au règlement, n'ont pas été conçus pour être utilisés dans un environnement professionnel, industriel ou artisanal. Il n'y a donc pas de contrat de garantie quand l'appareil a été utilisé professionnellement, artisanalement ou par des sociétés industrielles ou exposé à une sollicitation semblable pendant la durée de la garantie.

3. Sont exclus de notre garantie :
 - les dommages liés au non-respect des instructions de montage ou en raison d'une installation incorrecte, au non-respect du mode d'emploi (en raison par ex. du branchement de l'appareil sur la tension de réseau ou le type de courant incorrect), au non-respect des dispositions de maintenance et de sécurité ou résultant d'une exposition de l'appareil à des conditions environnementales anormales ou d'un manque d'entretien et de maintenance.
 - les dommages résultant d'une utilisation abusive ou non conforme (comme par ex. une surcharge de l'appareil ou une utilisation d'outils ou d'accessoires non autorisés), de la pénétration d'objets étrangers dans l'appareil (comme par ex. du sable, des pierres ou de la poussière), de l'utilisation de la force ou de la violence (comme par ex. les dommages liés aux chutes).
 - les dommages sur l'appareil ou des parties de l'appareil résultant de l'usure normale liée à l'utilisation de l'appareil ou de toute autre usure naturelle.
4. La durée de garantie est de 24 mois et débute à la date d'achat de l'appareil. Les droits à la garantie doivent être revendiqués avant l'expiration de la durée de garantie dans un délai de deux semaines après avoir constaté le défaut. La revendication de droits à la garantie après expiration de la durée de garantie est exclue. La réparation ou l'échange de l'appareil n'entraîne ni une extension de la durée de garantie ni le début d'une nouvelle durée de garantie pour cet appareil ou toute autre pièce de rechange installée sur l'appareil. Cela est valable également dans le cas d'une intervention du service après-vente à domicile.
5. Pour faire valoir vos droits à la garantie, veuillez enregistrer l'appareil défectueux à l'adresse suivante : www.Einhell-Service.com. Veuillez garder à disposition la preuve d'achat ou tout autre justificatif de l'achat de votre nouvel appareil. Les appareils envoyés sans les justificatifs correspondants ou sans plaque signalétique sont exclus de la prestation de garantie en raison de l'impossibilité de les enregistrer. Si le défaut de l'appareil est inclut dans la garantie, vous recevrez sans délai un appareil réparé ou un nouvel appareil.

Bien entendu, nous réparons volontiers les défauts de votre appareil qui ne sont pas ou plus compris dans l'étendue de la garantie contre le remboursement des frais de réparation. Pour cela, veuillez envoyer l'appareil à notre adresse de service après-vente.

Pour les pièces d'usure, de consommation et manquantes, nous renvoyons aux restrictions de cette garantie conformément aux informations du service après-vente de ce mode d'emploi.



EH 04/2022 (02)

