

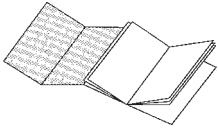
ⓓ **Bedienungsanleitung  
Elektro-Vertikutierer**



**Art.-Nr.: 34.204.35**

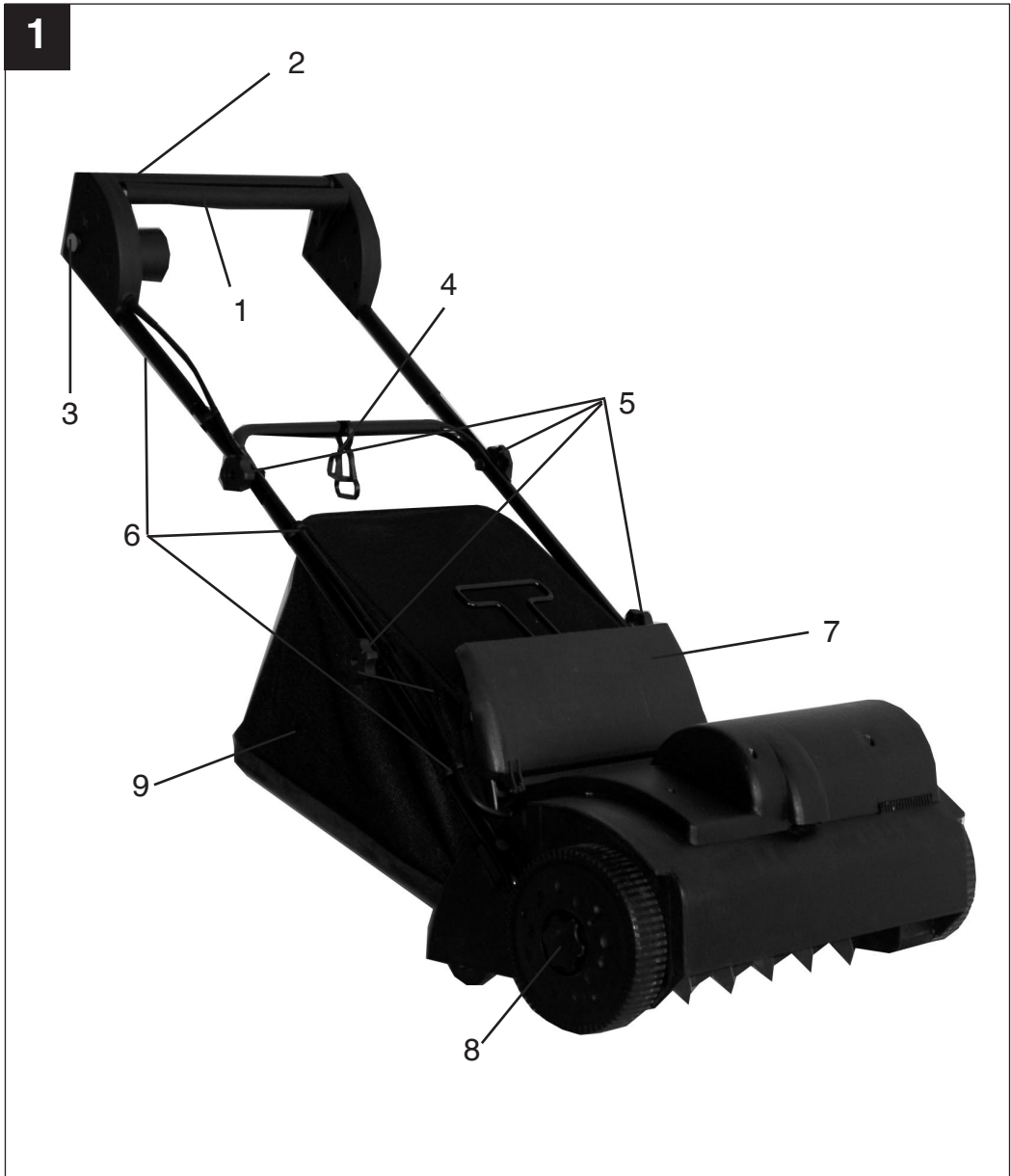
**I.-Nr.: 01013 TCVK 1200**

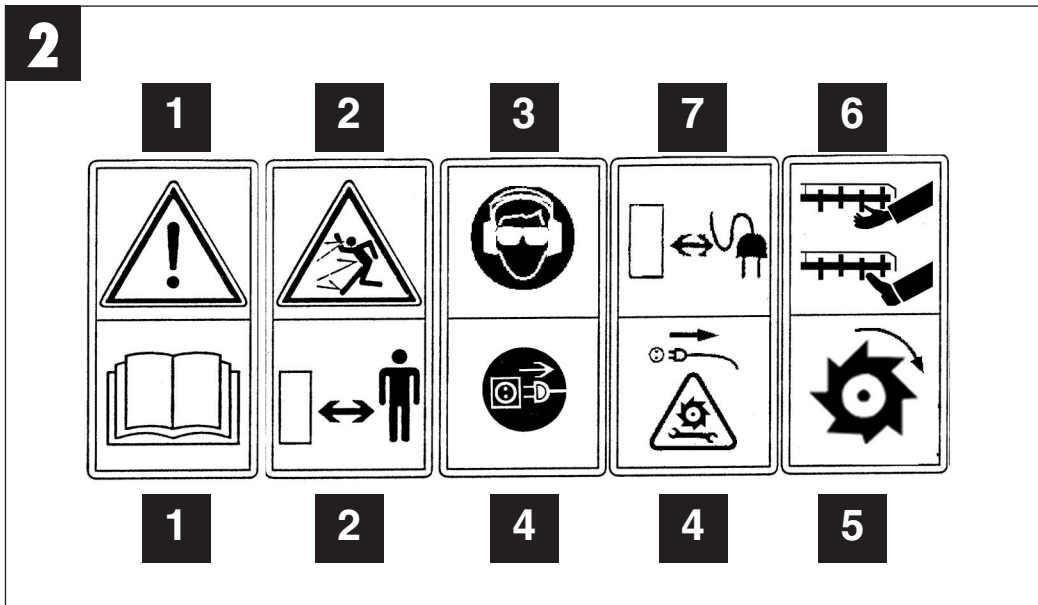
ⓓ Bitte Seite 2 ausklappen

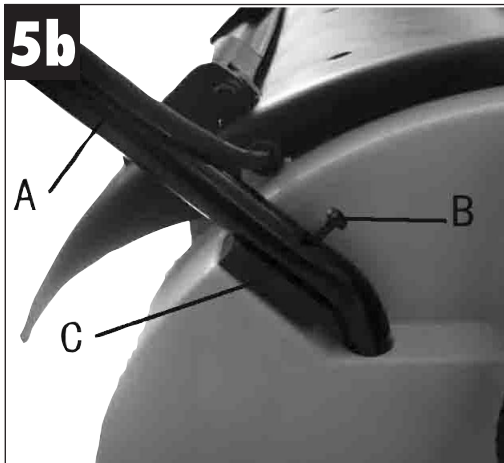
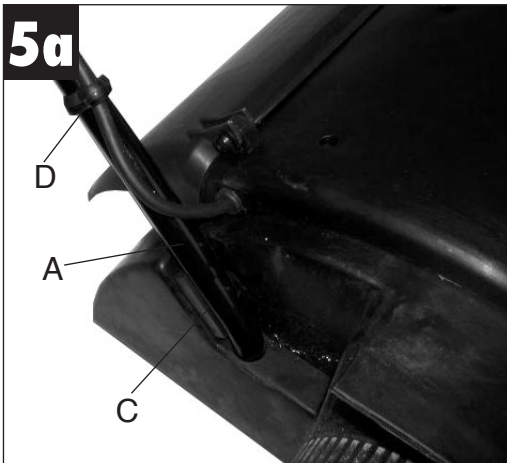
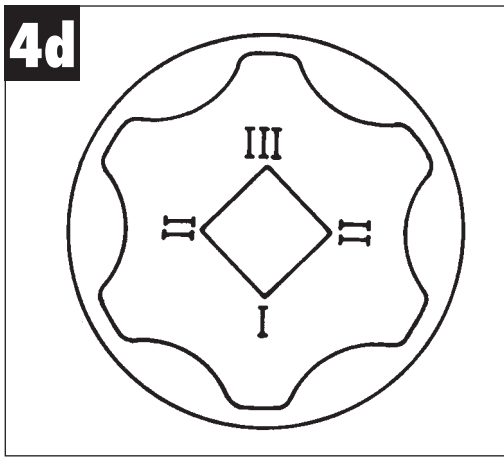
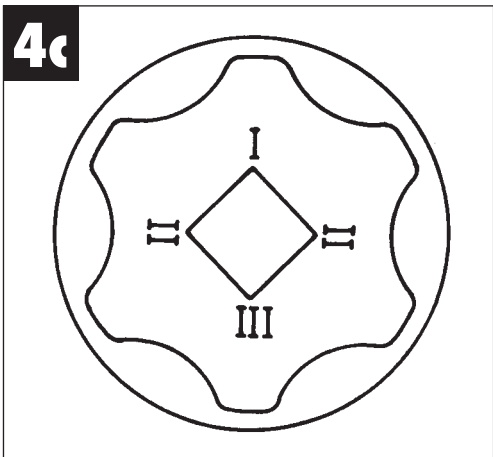
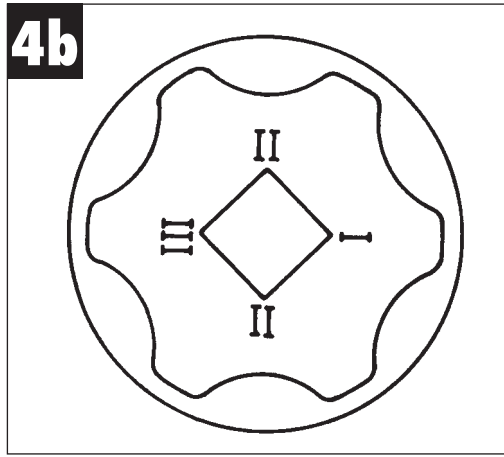


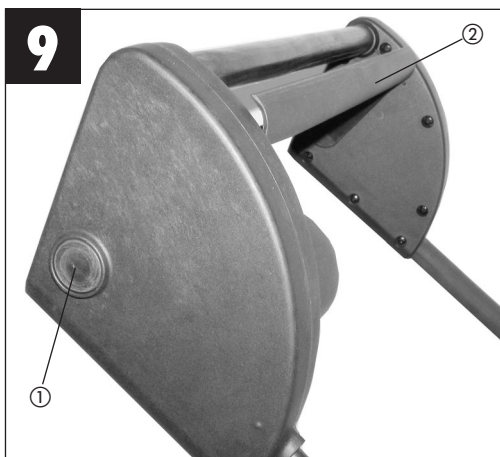
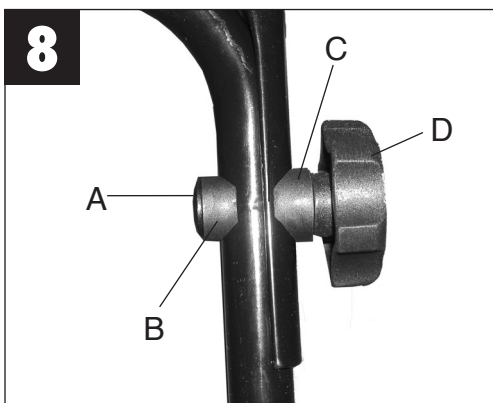
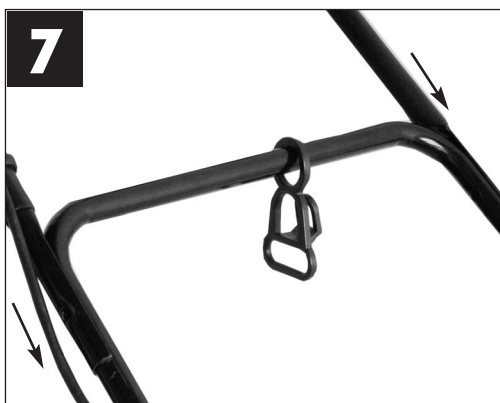
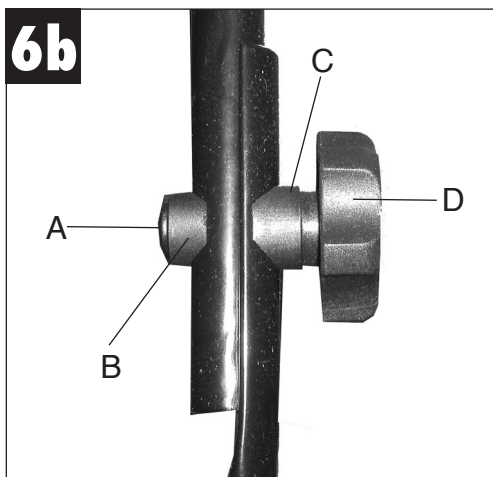
ⓓ

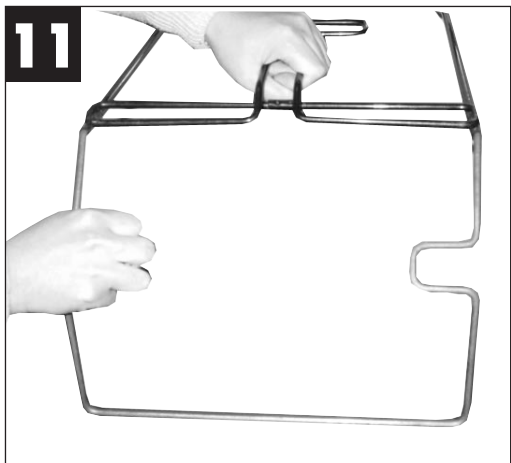
1. Allgemeine Sicherheitsvorschriften
2. Aufbauübersicht (siehe Abb.1)
3. Beschreibung der Hinweis-Logos (siehe Abb. 2)
4. Ordnungsgemäßer Gebrauch
5. Zusammenbau des Vertikutierers
6. Einstellung der Vertikutiertiefe
7. Inbetriebnahme
8. Hinweise zum richtigen Vertikutieren
9. Wartung und Pflege
10. Austausch der Messerwalze
11. Ersatzteilbestellung
12. Technische Daten
13. Fehlersuchplan
14. Ersatzteilliste
15. Ersatzteilzeichnung
16. EG-Konformitätserklärung
17. Garantie-Urkunde











**D**

Bevor Sie mit diesem Elektrovertikutierer arbeiten, lesen Sie die nachstehenden Sicherheitsvorschriften und die Bedienungsanleitung aufmerksam durch.

**Bewahren Sie die Bedienungsanleitung immer gut auf!**

Machen Sie sich mit den Stellteilen und dem richtigen Gebrauch der Maschine vertraut.

Der unsachgemäße Gebrauch des Elektrovertikutierers kann zu schweren Verletzungen führen.

**Dieser Elektrovertikutierer ist nur zum Vertikutieren des Rasens bestimmt.**

**1. Allgemeine Sicherheitsvorschriften**

1. Erlauben Sie niemals Kindern oder Personen, die die Gebrauchsanweisung nicht kennen, den Vertikutierer zu benutzen. Örtliche Bestimmungen können das Mindestalter des Benutzers festlegen.
2. Vor allen Kontroll-, Wartungs- und Instandsetzungsarbeiten ist das Netzkabel abzustecken.
3. Im Arbeitsbereich des Vertikutierers ist der Benutzer für Schäden gegenüber Dritten verantwortlich, die durch die Benutzung des Vertikutierers verursacht wurden.
4. Arbeiten Sie nur bei guten Lichtverhältnissen oder sorgen Sie für eine entsprechende künstliche Beleuchtung.
5. Überprüfen Sie immer das Gerät auf irgendwelche Anzeichen von Beschädigungen.
6. Überzeugen Sie sich davon, dass alle Schutzvorrichtungen montiert sind und einwandfrei funktionieren.
7. Verwenden Sie das Gerät nie, wenn Sie müde sind.
8. Stellen Sie den Motor ab und ziehen Sie den Netzstecker, bevor Sie den Vertikutierer überprüfen, reinigen, warten oder Arbeiten an ihm durchführen und wenn ein Fremdkörper getroffen wurde.
9. Vor dem Gebrauch ist immer durch Sichtkontrolle zu prüfen, ob die Messerwalze abgenutzt oder beschädigt ist.
10. Bei der Montage oder Demontage der Messerwalze müssen die Anweisungen befolgt werden.
11. Überprüfen Sie das Gelände, auf dem der Vertikutierer eingesetzt wird und entfernen Sie alle Gegenstände die erfasst und weggeschleudert werden können. Vor der Benutzung sollen Fremdkörper vom Rasen entfernt werden, während der Benutzung ist auf Fremdkörper zu achten.
12. Achten Sie auf Verlängerungsleitungen, welche Sie für den Betrieb benötigen.
13. Während des Vertikutierens ist immer festes, rutschfestes Schuhwerk und eine lange Hose zu tragen. Lüften Sie nie barfüßig oder mit leichten Sandalen.
14. Verwenden Sie den Vertikutierer immer mit geschlossener Auswurfklappe, bzw. mit Fangsack.
15. Beim Starten des Motors darf der Vertikutierer nicht angehoben werden.
16. Führen Sie niemals Hände oder Füße an oder unter sich drehende Teile. Halten Sie sich immer entfernt von der Auswurföffnung auf.
17. Wenn Sie am Hangvertikutieren, muss der Rasen quer zum Hang vertikutiert werden.
18. Verwenden Sie den Vertikutierer nicht bei Steigungen über 15 %.
19. Bevor Sie den Vertikutierer zum Transport anheben, muss der Motor abgeschaltet, Netzkabel abgesteckt und der Stillstand der Messerwalze abgewartet werden.
20. Achten Sie darauf, dass sich während des Betriebs keine Personen, besonders Kinder und Tiere in der unmittelbaren Nähe des Vertikutierers aufhalten. Sorgen Sie dafür, dass ein Sicherheitsabstand von 10 Metern eingehalten wird.
21. Bewahren Sie den Vertikutierer an einem trockenen und für Kinder unzugänglichen Ort auf.
22. Reparaturen an den elektrischen Teilen des Vertikutierers dürfen nur durch einen Elektrofachmann durchgeführt werden.
23. Die verwendeten Anschlussleitungen dürfen nicht leichter als leichte Gummischlauchleitungen H07RN-F nach DIN 57 282/VDE 0282 sein und mindestens einen Querschnitt von 1,5 mm<sup>2</sup> aufweisen. Die Kupplung muss spritzwassergeschützt sein. Die Anschlussleitung muss durch die Zugentlastung geführt und an die Schalter-Steckerkombination angesteckt werden. Prüfen Sie vor Gebrauch die Leitung auf Beschädigungen und Alterung. Vertikutieren Sie niemals mit nicht einwandfreien Leitungen. Wird die Leitung beim Vertikutieren beschädigt, sofort Netzstecker ziehen und dann erst den Schaden überprüfen.
24. Beim Starten des Motors darf der Vertikutierer nicht gekippt werden, es sein denn, der Vertikutierer muss bei dem Vorgang angehoben werden. In diesem Fall kippen Sie ihn nur so weit, wie es unbedingt erforderlich ist, und heben Sie nur die vom Benutzer abgewandte Seite hoch.
25. Sorgen Sie dafür, dass alle Muttern, Bolzen und Schrauben fest angezogen sind und das Gerät in einem sicheren Arbeitszustand ist.



25. Wenn ein Fremdkörper getroffen wurde, suchen Sie nach Beschädigungen am Vertikutierer und führen Sie die erforderlichen Reparaturen durch, bevor Sie erneut starten und mit dem Vertikutierer arbeiten.
26. Der Vertikutierer darf nicht dem Regen ausgesetzt werden. Der Rasen darf nicht nass oder sehr feucht sein.
27. Achten Sie während der Arbeit immer auf einen sicheren Stand.
28. Führen Sie die Maschine nur im Schrittempo.
29. Seien Sie besonders vorsichtig, wenn Sie die Fahrtrichtung am Hang ändern.
30. Seien Sie besonders vorsichtig, wenn Sie den Vertikutierer umkehren oder ihn zu sich heranziehen.
31. Halten Sie den Vertikutierer an, wenn er zum Transport über andere Flächen als Gras angehoben werden muss und wenn er von und zu der lüftenden Fläche bewegt werden muss.
32. Starten oder betätigen Sie den Anlassschalter mit Vorsicht entsprechend den Herstelleranweisungen. Achten Sie auf ausreichenden Abstand der Füße zur Messerwalze.
33. Heben Sie oder tragen Sie den Vertikutierer nie mit laufendem Motor.
34. Vor dem Verlassen des Gerätes ist der Motor stillzusetzen, ausserdem ist der Netzstecker zu ziehen.
35. Lassen Sie den Motor abkühlen, bevor Sie die Maschine in geschlossenen Räumen abstellen.
36. Vor dem Einstellen oder Säubern des Vertikutierers oder vor dem Prüfen, ob die Netzanschlussleitung verschlungen oder beschädigt ist, den Vertikutierer ausschalten und den Netzstecker ziehen.
37. Kupplungssteckdosen an Anschlusselementen müssen aus Gummi, Weich - PVC oder anderem thermoplastischem Material der gleichen Festigkeit sein oder mit diesem Material überzogen sein.
38. Achten Sie darauf, dass Sie Bahnen vermeiden, welche die freie Bewegung des Verlängerungskabels behindern könnten.
39. Stellen Sie den Motor ab:
  - bevor Sie Blockierungen lösen oder Verstopfungen beseitigen.
  - bevor Sie das Gerät reinigen, überprüfen oder Arbeiten an dem Gerät durchführen.
  - nach Auffahren auf ein Hindernis
40. Falls das Gerät anfängt ungewöhnlich, zu vibrieren, ist eine sofortige Überprüfung erforderlich.
41. Um Brandgefahr zu vermeiden, halten Sie den Motor frei von Gras, Blättern und Moos.
42. Ersetzen Sie aus Sicherheitsgründen abgenutzte oder beschädigte Teile.

## 2. Aufbauübersicht (siehe Bild 1)

1. Ein/Aus-Schalthebel
2. Schubbügel
3. Schalter-Stecker-Kombination
4. Kabelzugentlastung
5. Sterngriff
6. Kabelhalter
7. Auswurfklappe
8. Radkappe mit Tiefenverstellung
9. Fangsack

## 3. Kurzbeschreibung der Hinweis-Logos (siehe Abb. 2)

- 1= Achtung!  
Vor Inbetriebnahme Gebrauchsanweisung lesen.
- 2= Dritte Personen (oder Tiere) aus dem Gefahrenbereich fernhalten.
- 3= Gehör- und Augenschutz tragen.
- 4= Vor den Arbeiten an der Messerwalze den Netzstecker ziehen.
- 5= Rotierende Messerwalze
- 6= Nicht mit den Händen oder Füßen unter den rotierenden Vertikutierer gelangen.
- 7= Netzkabel von der Maschine fernhalten.  
Ein Zerstören des Netzkabel durch die rotierende Messerwalze soll dadurch verhindert werden.

## 4. Ordnungsgemässer Gebrauch

### Stromanschluss

Der Vertikutierer kann an jede Lichtsteckdose (mit 230 Volt Wechselstrom) angeschlossen werden. Es ist jedoch nur eine Schuko-Steckdose zulässig, zu deren Absicherung ein Leitungs-Schutzschalter für 16A vorzusehen ist. Ausserdem sollte ein 30mA-Fehlerstromschutzschalter vorhanden sein!

### Geräteanschlussleitung

Verwenden Sie bitte nur Geräteanschlussleitungen, welche nicht beschädigt sind. Die Geräteanschlussleitung darf nicht beliebig lang sein (max. 50m), da sonst die Leistung des Elektromotors vermindert wird. Die Geräteanschlussleitung muss einen Querschnitt von 3 x 1,5mm<sup>2</sup> haben. An Gerätenanschlussleitungen von Vertikutierern entstehen besonders häufig Isolationsschäden.

Ursachen hierfür sind u.a.:

- Rissstellen durch Überfahren der Leitung
- Quetschstellen, wenn die Geräteanschlussleitung unter Türen und Fenster geführt wird

**D**

- Risse durch Alterung der Isolation
  - Knickstellen durch unsachgemässe Befestigung oder Führung der Geräteanschlussleitung
- Solche schadhafte Geräteanschlussleitungen werden verwendet, obwohl sie aufgrund der Isolationsschäden lebensgefährlich sind. Kabel, Stecker und Kupplungsdosen sollen den nachfolgend aufgelisteten Bedingungen genügen. Geräteanschlussleitungen zum Anschluss von Vertikutierern müssen Gummiisolierungen haben.

Die Geräteanschlussleitungen müssen mindestens vom Typ H05RN-F und 3-adrig sein. Ein Aufdruck der Typenbezeichnung auf der Geräteanschlussleitung ist vorgeschrieben. Kaufen Sie nur Geräteanschlussleitungen mit Kennzeichnung! Die Stecker und Kupplungsdosen an Geräteanschlussleitungen müssen aus Gummi bestehen und spritzwassergeschützt sein. Die Geräteanschlussleitungen dürfen nicht beliebig lang sein. Längere Geräteanschlussleitungen erfordern größere Leiterquerschnitte. Geräteanschlussleitungen und Verbindungsleitungen müssen regelmässig auf Schäden geprüft werden. Achten Sie darauf, dass die Leitungen bei der Prüfung stromlos sind. Wickeln Sie die Geräteanschlussleitung ganz ab. Überprüfen Sie auch die Geräteanschlussleitungseinführungen, an Steckern und Kupplungsdosen, auf Knickstellen.

Der Vertikutierer ist für die private Benutzung im Haus- und Hobbygarten geeignet.

Als Vertikutierer für den privaten Haus- und Hobbygarten werden solche angesehen, deren jährliche Benutzung in der Regel 10 Stunden nicht übersteigen und die vorwiegend für die Pflege von Gras- oder Rasenflächen verwendet werden, nicht jedoch in öffentlichen Anlagen, Parks, Sportstätten sowie nicht in der Land- und Forstwirtschaft.

Die Einhaltung der vom Hersteller beigefügten Gebrauchsanweisung ist Voraussetzung für den ordnungsgemässen Gebrauch des Vertikutierers. Die Gebrauchsanweisung enthält auch die Betriebs-, Wartungs- und Instandhaltungsbedingungen.

**Achtung!** Wegen körperlicher Gefährdung des Benutzers darf der Vertikutierer nicht eingesetzt werden als Häcksler zum Zerkleinern von Ast- und Heckenabschnitten. Ferner darf der Vertikutierer nicht verwendet werden als Motorhacke und zum Einebnen von Bodenerhebungen, wie z.B. Maulwurfshügel.

Aus Sicherheitsgründen darf der Vertikutierer nicht verwendet werden als Antriebsaggregat für andere Arbeitswerkzeuge und Werkzeugsätze jeglicher Art.

## 5. Zusammenbau des Vertikutierers

Der Vertikutierer ist bei Auslieferung demontiert. Der komplette Schubbügel muss vor dem Gebrauch des Vertikutierers montiert werden. Folgen Sie der Gebrauchsanweisung Schritt für Schritt und orientieren Sie sich an den Bildern, damit der Zusammenbau für Sie einfach wird.

### Montage des unteren Schubbügels (siehe Bilder 5 a/b und 6 a/b)

- Abgewinkelte Befestigungsrohre (Bild 5a Pos. A) in die Gehäuselöcher stecken. Antivibrationsgummi (Bild 5a Pos. C) zwischen Gehäuse und Befestigungsrohr legen!
- Anschliessend die Kabelzugentlastung auf das Befestigungsrohr stecken (Bild 5a Pos. D).
- Nun wird der untere Schubbügel auf das Befestigungsrohr gesteckt (Bild 6a).
- Mit den beiliegenden Flachrundschrauben (A) und Sterngriffen (D) zusammenschrauben. Die Kunststoffführungsteile (Bild 6b Pos. B+C) nicht vergessen!
- Achtung: Die Sterngriffe müssen aussen montiert sein (Bild 1 Pos. 5)!
- Nun können die beiden Befestigungsrohre (Bild 5a Pos. A) mit beiliegenden Schrauben (B) am Gehäuse festgeschraubt werden (Bild 5b).

### Montage des oberen Schubbügels (Bild 7/8)

- Oberen Schubbügel (Bild 7) so positionieren, dass die Löcher des oberen Schubbügels mit den Löchern des unteren Schubbügels übereinstimmen.
- Beiliegende Kunststoffführungsteile (B) auf die Flachrundschrauben (A) stecken und anschliessend von Aussen durch die Bohrung der Holme stecken.
- Beiliegende Kunststoffführungsteile (C) mit der Abrundung zum Rohr auf die Flachrundschrauben (A) stecken.
- Mit beiliegenden Sterngriffen (D) beide Schubbügel zusammenschrauben.
- Mit beiliegenden Kabelhaltern (Bild 10) das Netzkabel aussen an den Rohren der Schubbügel befestigen, so dass das Öffnen und Schliessen der Auswurfklappe gewährleistet ist (Bild 1 Pos. 7).
- **Achtung!**  
**Bitte achten Sie darauf, dass sich die Auswurfklappe leicht öffnen und schliessen lässt!**

**Montage des Fangsackes (Abb. 11-14):**

- Stecken Sie den kleinen Rahmen von vorne in den grossen Rahmen (Bild 11).
- Stülpen Sie den Fangsack über das Bügelgestell (Bild 12). Der Fangsack muss wie im Bild 12 und 13 gezeigt am Bügelgestell befestigt werden. Zum Einhängen des Fangsackes muss der Motor abgeschaltet werden und die Messerwalze darf sich nicht drehen.
- Auswurfklappe (Bild 1/Pos.7) mit einer Hand anheben. Mit der anderen Hand den Fangsack am Handgriff halten und von oben einhängen (Bild 14).

**6. Einstellung der Vertikutiertiefe:**

**Achtung:** Vor Verstellung der Vertikutiertiefe Gerät abschalten, Netzkabel abstecken und Motor auslaufen lassen.

- Die Vertikutiertiefe wird durch die Festlegung der Positionen der Radkappe fixiert. Durch Anziehen und Drehen der Radkappe können 3 Stufen eingestellt werden (Bild 4a)
- In der Mitte der Radkappen sind die Zahlen „I, II, und III“ eingeprägt
- Steht die Zahl „II“ unten, ist die Mittelstellung fixiert. Ist ca. 3 mm Vertikutiertiefe.
- Die Mittelstellung bleibt gleich, wenn die zweite Zahl „II“ unten ist. (Bild 4b)
- Steht die Zahl „III“ unten ist die Tiefstellung fixiert. (Bild 4c) Ist ca. 7 mm Vertikutiertiefe.
- Steht die Zahl „I“ unten ist die Hochstellung fixiert (Bild 4d) Ist ca. 1 mm über dem Boden. Die Stufe I wird zum Transport des Vertikutierers eingestellt.

**Achtung:**

Die Radkappen müssen immer ganz einrasten!

**Am Anfang ist die Höhenstufe „II“ wählen.**

**Nach Abnutzung der Vertikutiermesser kann die Stufe „III“ verwendet werden.**

**7. Inbetriebnahme**

Schliessen Sie die Geräteanschlussleitung an die Schalter-Steckerkombination (Bild 1 / Pos.3) an und sichern Sie die Anschlussleitung mit der Zugentlastung.

**Achtung!**

Um ein ungewolltes Einschalten des Vertikutierers zu verhindern, ist die Schalter-Stecker-Kombination mit einem Zweipunktschalter (Bild 9 / Pos. 1) ausgestattet, welcher gedrückt werden muss, bevor der Schalthebel (Bild 9 / Pos. 2) gezogen werden kann. Wird der Schalthebel losgelassen wird der Vertikutierer ausgeschaltet.

Führen Sie diesen Vorgang einige Male durch, damit Sie sicher sind, dass ihr Gerät korrekt funktioniert.

Bevor Sie Reparatur oder Wartungsarbeiten am Gerät vornehmen, müssen Sie sich vergewissern, dass sich die Messerwalze nicht dreht und das Gerät vom Netz getrennt ist.

**Achtung! Öffnen Sie die Auswurfklappe nie, wenn der Motor noch läuft. Umlaufende Messerwalze kann zu Verletzungen führen.**

Befestigen Sie die Auswurfklappe immer sorgfältig. Sie wird durch die Zugfeder in die „Zu“-Position zurückgeklappt!

Der durch die Führungsholme gegebene Sicherheitsabstand zwischen Gehäuse und Benutzer ist stets einzuhalten. Beim Vertikutieren und Fahrtrichtungsänderungen an Böschungen und Hängen ist besondere Vorsicht geboten. Achten Sie auf einen sicheren Stand, tragen Sie Schuhe mit rutschfesten, griffigen Sohlen und langen Hosen. Lüften Sie immer quer zum Hang.

Hänge über 15 Grad Schräge dürfen mit dem Vertikutierer aus Sicherheitsgründen nicht vertikutiert werden.

Üben Sie besondere Vorsicht beim Rückwärtsbewegen und beim Ziehen des Vertikutierers, Stolpergefahr!

**8. Hinweise zum richtigen Vertikutieren**

Beim Vertikutieren wird eine überlappende Arbeitsweise empfohlen.

Zur Erzielung eines sauberen Vertikutierbildes den Vertikutierer in möglichst geraden Bahnen führen. Dabei sollten sich diese Bahnen immer um einige Zentimeter überlappen, damit keine Streifen übrig bleiben.

Wie oft vertikutiert werden soll, hängt grundsätzlich vom Graswuchs des Rasens und der Härte des Bodens ab.

Die Unterseite des Vertikutierergehäuses sauber halten und Erd- und Grasablagerungen unbedingt entfernen. Ablagerungen erschweren den Startvorgang und beeinträchtigen die Vertikutierqualität. An Hängen ist die Vertikutierbahn quer zum Hang zu legen.

Bevor irgendwelche Kontrollen der Messerwalze durchgeführt werden, Motor abstellen. Denken Sie daran, dass die Messerwalze nach dem Ausschalten des Motors noch einige Sekunden weiterdreht. Versuchen Sie nie die Messerwalze zu stoppen. Falls die in Bewegung befindliche Messerwalze auf einen Gegenstand schlägt, den Vertikutierer abschalten und warten bis die Messerwalze vollkommen still

**D**

steht. Kontrollieren Sie anschliessend den Zustand der Messerwalze. Falls diese beschädigt ist, muss sie ausgewechselt werden (siehe 10.).

Legen Sie die verwendete Geräteanschlussleitung schleifenförmig vor der verwendeten Steckdose auf die Erde.

Vertikutieren Sie von der Steckdose bzw. vom Kabel weg und achten Sie darauf, dass die Geräteanschlussleitung immer im vertikutierten Rasen liegt, da mit die Geräteanschlussleitung nicht vom Vertikutierer überfahren wird.

## 9. Wartung und Pflege

Wartungs- und Reinigungsarbeiten am Vertikutierer sowie das Abnehmen der Schutzvorrichtungen dürfen nur bei stillgesetztem Motor und gezogener Netzleitung vorgenommen werden.

Eine abgenutzte oder beschädigte Messerwalze sollte man vom autorisierten Fachmann austauschen lassen (siehe Adresse auf der Garantiekarte).

Der Vertikutierer darf nicht mit fliessendem Wasser, insbesondere unter Hochdruck, gereinigt werden.

Sorgen Sie dafür, dass alle Befestigungselemente (Schrauben, Mutter usw.) stets fest angezogen sind so dass Sie mit dem Vertikutierer sicher arbeiten können.

Lagern Sie Ihren Vertikutierer in einem trockenen Raum. Für eine lange Lebensdauer sollten alle Schraubteile sowie die Räder und Achsen gereinigt und anschliessend geölt werden.

Die regelmässige Pflege des Vertikutierers sichert nicht nur eine lange Zeit seiner Haltbarkeit und Leistungsfähigkeit, sondern trägt auch zu einem sorgfältigen und einfachen Vertikutieren Ihres Rasens bei. Säubern Sie den Vertikutierer möglichst mit Bürsten oder Lappen. Verwenden Sie keine Lösungsmittel um den Schmutz zu beseitigen.

Zum Saisonende führen Sie eine allgemeine Kontrolle des Vertikutierers durch und entfernen alle angesammelten Rückstände.

Vor jedem Saisonstart den Zustand des Vertikutierers unbedingt überprüfen.

Wenden Sie sich bei Reparaturen an unsere Kundendienststelle (siehe Adresse auf der Garantiekarte).

## 10. Auswechseln der Messerwalze

Aus Sicherheitsgründen empfehlen wir, den Austausch der Messerwalze von einem autorisierten Fachmann vornehmen zu lassen. (siehe Adresse auf der Garantiekarte)

**Achtung!** Arbeits - Handschuhe tragen!

Verwenden Sie nur eine Original Messerwalze, da andernfalls Funktionen und Sicherheit unter Umständen nicht gewährleistet sind.

## 11. Ersatzteilbestellung

Bei Ersatzteilbestellung sollten folgende Angaben gemacht werden:

- Typ des Gerätes
- Art.-Nr. des Gerätes
- I.-Nr.: des Gerätes
- Ersatzteil-Nummer des erforderlichen Ersatzteiles

## 12. Technische Daten

Netzspannung:	230V ~ 50Hz
Leistungsaufnahme:	1200 W
Zweihand-Sicherheitsschalter mit Schalter-Steckerkombination	
Arbeitsbreite:	33 cm
Anzahl der Messer:	20 Stück
Tiefenverstellung:	3-fach
Schalldruckpegel LPA:	84,5 dB(A)
Schalleistungspegel LWA:	96 dB(A)
Vibration am Holm	≤ 2,5 m/s <sup>2</sup>

### 13. Fehlersuchplan

Fehler	Mögliche Ursachen	Beseitigung
Motor läuft nicht an	a) Kein Strom im Stecker b) Kabel defekt c) Schalter Stecker Kombination defekt d) Anschlüsse am Motor oder Kondensator gelöst e) Vertikutierergehäuse verstopft	a) Leitung und Sicherung überprüfen b) überprüfen c) durch Kundendienstwerkstatt d) durch Kundendienstwerkstatt e) Eventuell Vertikutiertiefe ändern Gehäuse reinigen, damit die Messerwalze frei läuft
Motorleistung lässt nach	a) Zu harter Boden b) Vertikutierergehäuse verstopft c) Messer stark abgenutzt	a) Vertikutiertiefe korrigieren b) Gehäuse reinigen c) Messerwalze austauschen
Unsauber vertikutiert	a) Messer abgenutzt b) Falsche Vertikutiertiefe	a) Messerwalze austauschen b) Vertikutiertiefe korrigieren

#### Wichtiger Hinweis!

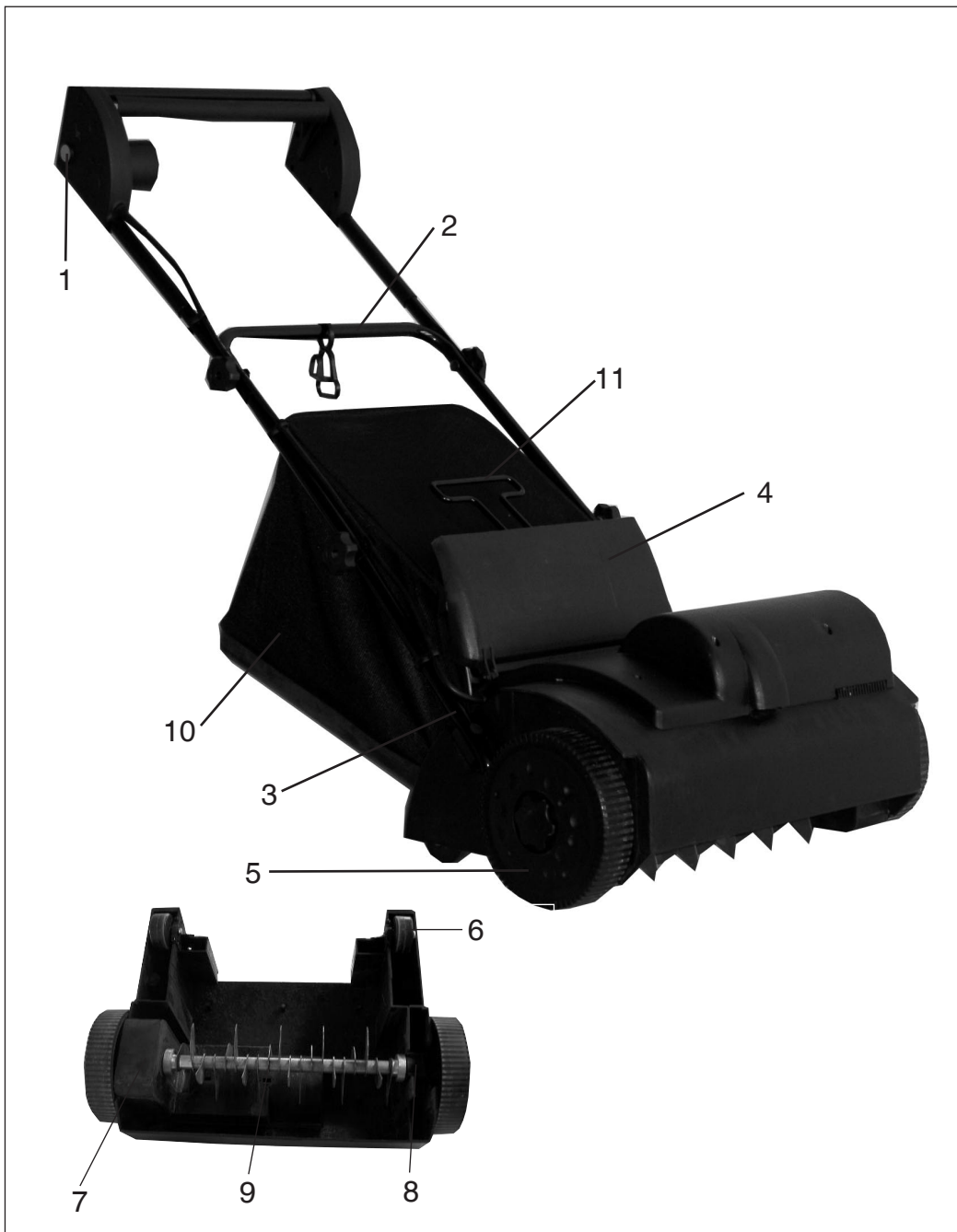
Um den Motor zu schützen, ist dieser mit einem Thermoschalter ausgestattet, der bei Überlastung abschaltet und nach einer kurzen Abkühlphase wieder automatisch einschaltet!

**Ersatzteilliste TCVK 1200****Art.-Nr.: 34.204.35, I.-Nr.: 01013**

<b>Pos.</b>	<b>Beschreibung</b>	<b>Ersatzteilnr.</b>
01	Schalter komplett mit Kabel und Schubbügel-Oberteil	34.204.32.01.001
02	Schubbügel Unterteil	34.204.32.01.002
03	Befestigungsrohr abgewinkelt	34.204.32.01.003
04	Auswurfklappe	34.204.32.01.004
05	Rad komplett mit Tiefenverstellung	34.204.32.01.005
06	Rolle mit Halterung	34.204.32.01.006
07	Radhalterung links	34.204.32.01.007
08	Radhalterung rechts	34.204.32.01.008
09	Messerwalze	34.055.53
10	Fangsack	34.204.32.01.010
11	Fangsackrahmen	34.204.32.01.011
o.B.	Montagebeutel Schubbügel+Kabelzugentlastung	34.204.32.01.012

Ersatzteilzeichnung TCVK 1200

Art.-Nr.: 34.204.35, I.-Nr.: 01013



- D** EG Konformitätserklärung
- GB** EC Declaration of Conformity
- F** Déclaration de Conformité CE
- NL** EC Conformiteitsverklaring
- E** Declaracion CE de Conformidad
- P** Declaração de conformidade CE
- S** EC Konformitetsförklaring
- FIN** EC Yhdenmukaisuusilmoitus
- N** EC Konfirmitetserklæring
- RUS** EC Заявление о конформности
- HR** Dichiarazione di conformità CE
- RO** Declarație de conformitate CE
- TR** AT Uygunluk Deklarasyonu

- GR** EC Δήλωση περι της ανταπόκρισης
- I** Dichiarazione di conformità CE
- DK** EC Overensstemmelseerklæring
- CZ** EU prohlášení o konformitě
- H** EU Konformkijelentés
- SL** EU Izjava o skladnosti
- PL** Oświadczenie o zgodności z normami Europejskiej Wspólnoty
- SK** Vyhásenie EU o konformite
- BG** Декларация за съответствие на ЕО



## Vertikutierer TCVK 1200

Der Unterzeichnende erklärt in Namen der Firma die Übereinstimmung des Produktes.  
The undersigned declares in the name of the company that the product is in compliance with the following guidelines and standards.

Le soussigné déclare au nom de l'entreprise la conformité du produit avec les directives et normes suivantes.

De ondertekenaar verklaart in naam van de firma dat het product overeenstemt met de volgende richtlijnen en normen.

El abajo firmante declara, en el nombre de la empresa, la conformidad del producto con las directrices y normas siguientes.

O signatário declara em nome da firma a conformidade do produto com as seguintes directivas e normas.

Undertecknad förklarar i firmans namn att produkten överensstämmer med följande direktiv och standarder.

Allekirjoittanut ilmoittaa liikkeen nimissä, että tuote vastaa seuraavia direktiivejä ja standardeja:

Undertegnede erklærer på vegne av firmaet at produktet samsvarer med følgende direktiver og normer.

Подписавшийся подтверждает от имени фирмы что настоящее изделие соответствует требованиям следующих нормативных документов.

Az aláíró kijelenti, a cég nevében a termék megegyezését a

következő irányvonalakkal és normákkal.

Subsemnatul declară în numele firmei că produsul corespunde următoarelor directive și standarde.

İmzalayan kişi, firma adına ürünün aşağıda anılan yönetmeliklere ve normlara uygun olduğunu beyan eder.

Εν ονόματι της εταιρείας δηλώνει ο υπογεγραμμένος την συμφωνία του προϊόντος προς τους ακόλουθους κανονισμούς και τα ακόλουθα πρότυπα.

Il sottoscritto dichiara a nome della ditta la conformità del prodotto con le direttive e le norme seguenti.

På firmaets vegne erklærer undertegnede, at produktet imødekommer kravene i følgende direktiver og normer.

Niže podepsaný jménem firmy prohlašuje, že výrobek odpovídá následujícím směrnicím a normám.

Az aláíró kijelenti, a cég nevében a termék megegyezését a

következő irányvonalakkal és normákkal.

Podpisani izjavljam v imenu podjetja, da je proizvod v skladnosti s sledečimi smernicami in standardi.

Nižej podpisany oświadcza w imieniu firmy, że produkt jest zgodny z następującymi wytycznymi i normami.

Podpisující závazně prohlašuje v mene firmy, že tento výrobek je v súlade s nasledovnými smernicami a normami.

Долуподписаният декларира от името на фирмата съответствието на продукта.

<input checked="" type="checkbox"/> <b>98/37/EG</b>	<input type="checkbox"/> <b>89/686/EWG</b>	<b>ISC GmbH Eschenstraße 6 D-94405 Landau/Isar</b>
<input checked="" type="checkbox"/> <b>73/23/EWG*</b>	<input type="checkbox"/> <b>87/404/EWG</b>	
<input type="checkbox"/> <b>97/23/EG</b>	<input type="checkbox"/> <b>R&amp;TTED 1999/5/EG</b>	
<input checked="" type="checkbox"/> <b>89/336/EWG*</b>	<input checked="" type="checkbox"/> <b>2000/14/EG: L<sub>W</sub> 92,9 dB(A); L<sub>WA</sub> 96 dB(A)</b>	
<input type="checkbox"/> <b>90/396/EWG</b>	* zuletzt geändert durch 93/68/EEC	

EN 292-1; EN 292-2; prEN 13684; EN 60335-1; Entwurf VDE 0700 T 277; Entwurf VDE 0700 T 92A1; VDE 0730 T1; DIN EN ISO 3744: 11/1995; VDE 0730 T2 ZP; EN 55014-1; EN 55014-2; EN 61000-3-2; EN 61000-3-3; KBV V

Landau/Isar, den 02.12.2003

*Brunhözl*

Brunhözl  
Leiter Produkt-Management

*Bauer*

Bauer  
Produkt-Management

Archivierung / For archives: **3420433-49-4175500-E**



# GARANTIEURKUNDE

Wir gewähren Ihnen Garantie gemäß nachstehenden Bedingungen. Die Garantiezeit beträgt drei Jahre und beginnt am Tag des Kaufs. Bitte bewahren Sie den Kassenbon als Nachweis für den Kauf auf. Innerhalb der Garantiezeit beseitigen wir alle Funktionsfehler am Gerät, die nachweisbar auf mangelhafte Ausführung oder Materialfehler zurückzuführen sind. Die dazu benötigten Ersatzteile und die anfallende Arbeitszeit werden nicht berechnet.

**Während der Garantiezeit können defekte Geräte unfrei an u. a. Serviceadresse gesandt werden. Sie erhalten dann ein neues oder repariertes Gerät kostenlos zurück.**

**Nach Ablauf der Garantiezeit haben Sie ebenfalls die Möglichkeit, das defekte Gerät zwecks Reparatur an die u. a.**

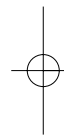
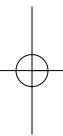
**Nach Ablauf der Garantiezeit anfallende Reparaturen sind kostenpflichtig.**

**Ihre gesetzlichen Rechte werden durch diese Garantie nicht eingeschränkt.**

**Ausschluß:** Die Garantie bezieht sich nicht auf natürliche Abnutzung oder Transportschäden, ferner nicht auf Schäden, die infolge Nichtbeachtung der Montageanleitung und nicht normgemäßer Installation entstanden sind. Der Hersteller haftet nicht für indirekte Folge- und Vermögensschäden.

Durch die Instandsetzung wird die Garantiezeit nicht erneuert oder verlängert. Bei Garantieanspruch, Störungen oder Ersatzteilbedarf wenden Sie sich bitte an:

ISC GmbH - International Service Center  
Eschenstraße 6 D-94405 Landau/Isar (Germany)  
Technischer Kundendienst: Telefon (09951) 6025 10 · Telefax (09951) 6025 15  
Service- und Infoserver: <http://www.isc-gmbh.info>



ⓓ

Der Nachdruck oder sonstige Vervielfältigung von Dokumentation und Begleitpapieren der Produkte, auch auszugsweise ist nur mit ausdrücklicher Zustimmung der ISC GmbH zulässig.

Technische Änderungen vorbehalten!

EH12/2003

