

Einhell

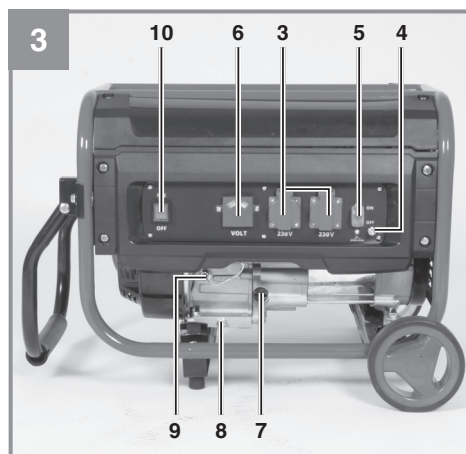
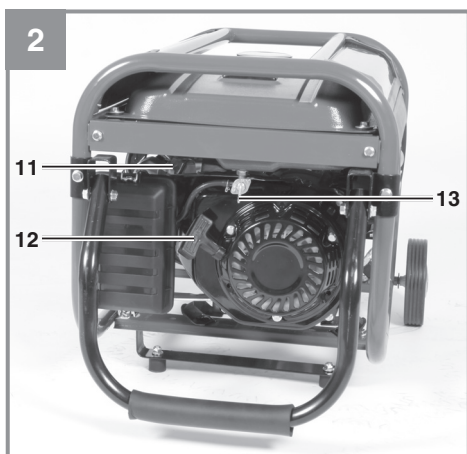
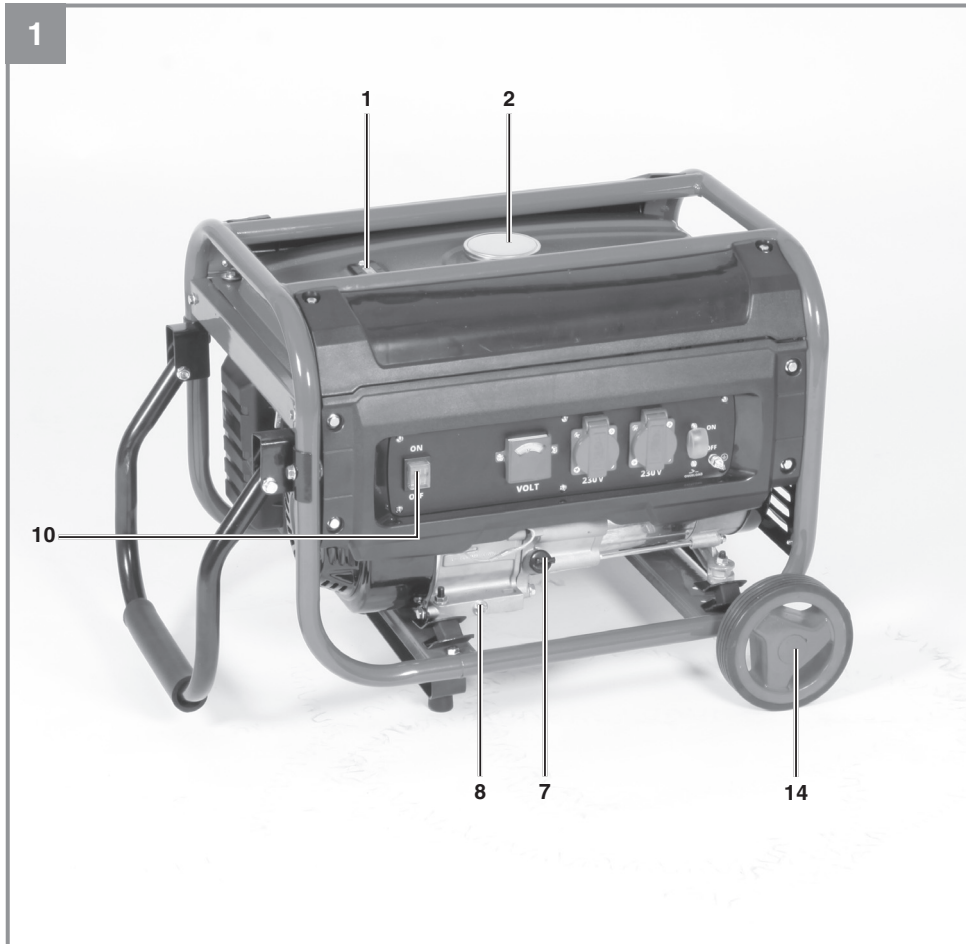
TC-PG 3500 W

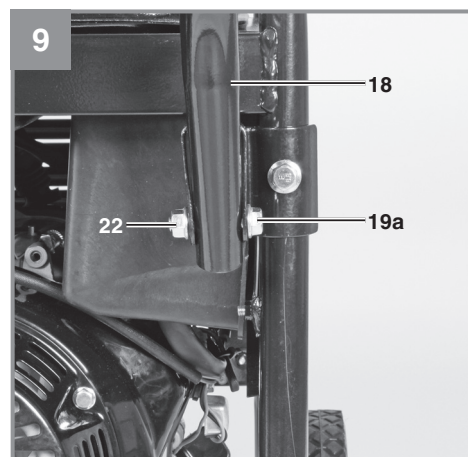
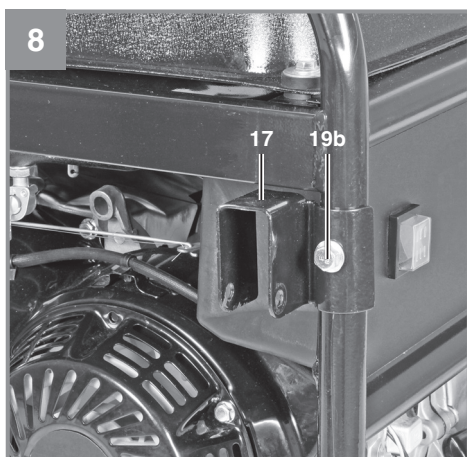
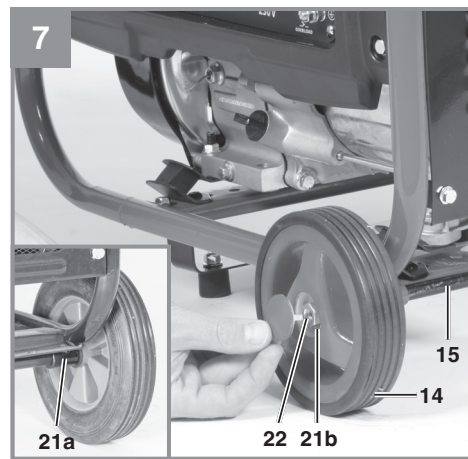
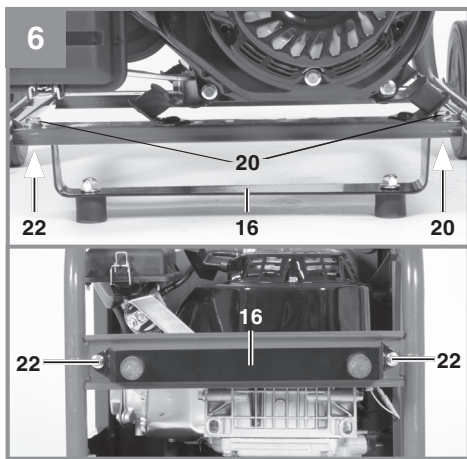
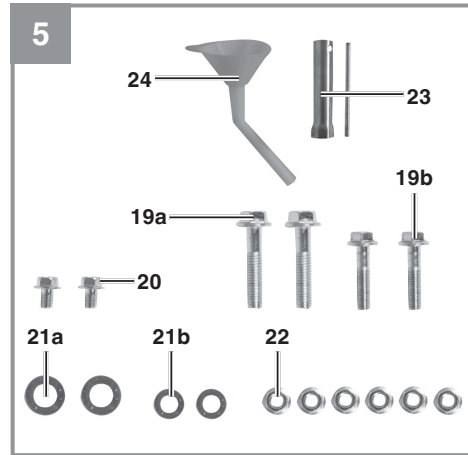
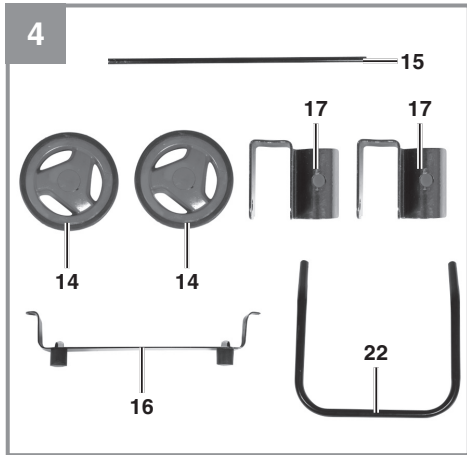
- D** Originalbetriebsanleitung
Stromerzeuger
- PL** Instrukcją oryginalną
Generator prądowórczy
- RUS** Оригинальное руководство по
эксплуатации
электрический генератор
- RO** Instrucțiuni de utilizare originale
Generator de curent
- GR** Πρωτότυπες Οδηγίες χρήσης
Γεννήτρια

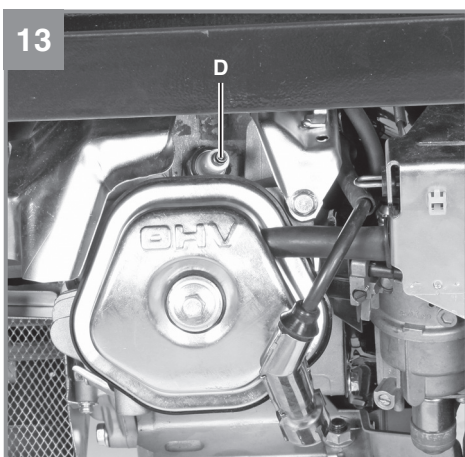
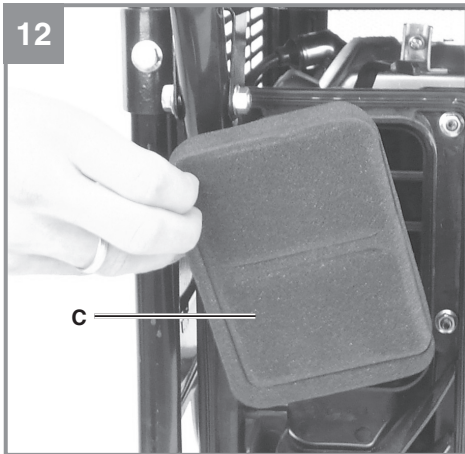
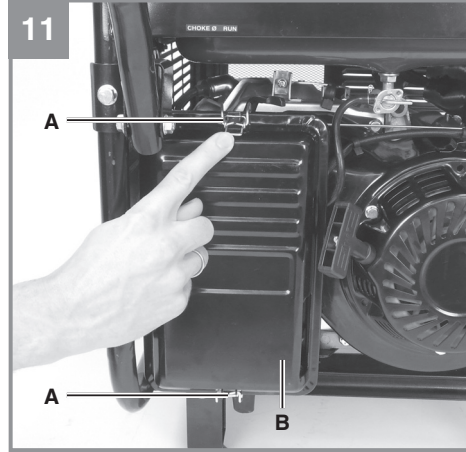
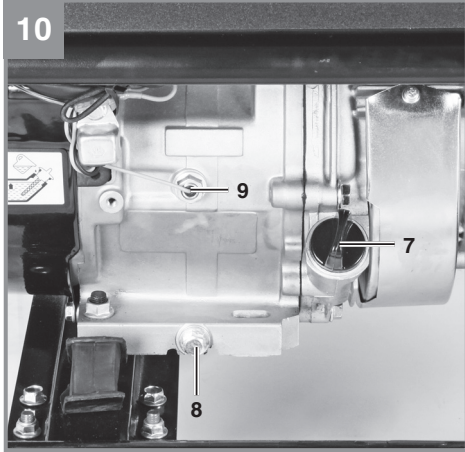


Art.-Nr.: 41.525.50

I.-Nr.: 11016







Gefahr!

Beim Benutzen von Geräten müssen einige Sicherheitsvorkehrungen eingehalten werden, um Verletzungen und Schäden zu verhindern. Lesen Sie diese Bedienungsanleitung / Sicherheitshinweise deshalb sorgfältig durch. Bewahren Sie diese gut auf, damit Ihnen die Informationen jederzeit zur Verfügung stehen. Falls Sie das Gerät an andere Personen übergeben sollten, händigen Sie diese Bedienungsanleitung / Sicherheitshinweise bitte mit aus. Wir übernehmen keine Haftung für Unfälle oder Schäden, die durch Nichtbeachten dieser Anleitung und den Sicherheitshinweisen entstehen.

Erklärung der Hinweisschilder auf dem Gerät (Bild 14)

1. Gefahr! Bedienungsanleitung lesen.
2. Warnung! Heiße Teile. Abstand halten.
3. Gefahr! Während des Tankens Motor abstellen.
4. Gefahr! Die Abgase des Stromerzeugers sind giftig. Warnung vor Erstickungsgefahr.
5. Gefahr! Nicht in unbelüfteten Räumen betreiben.
6. Warnung vor feuergefährlichen Stoffen.
7. Warnung vor elektrischer Spannung.

1. Sicherheitshinweise**Gefahr!**

Lesen Sie alle Sicherheitshinweise und Anweisungen. Versäumnisse bei der Einhaltung der Sicherheitshinweise und Anweisungen können elektrischen Schlag, Brand und/oder schwere Verletzungen verursachen. **Bewahren Sie alle Sicherheitshinweise und Anweisungen für die Zukunft auf.**

- Es dürfen keine Veränderungen am Stromerzeuger vorgenommen werden.
- Es dürfen für Wartung und Zubehör nur Originalteile verwendet werden.
- Achtung: Vergiftungsgefahr, Abgase, Kraftstoffe und Schmierstoffe sind giftig, Abgase dürfen nicht eingeatmet werden.
- Kinder sind vom Stromerzeuger fernzuhalten
- Achtung: Verbrennungsgefahr, Abgasanlage und Antriebsaggregat nicht berühren
- Benutzen Sie einen geeigneten Gehörschutz, wenn Sie sich in der Nähe des Gerätes befinden.
- Achtung: Benzin und Benzindämpfe sind leicht entzündlich bzw. explosiv.
- Den Stromerzeuger nicht in unbelüfteten, nicht in ausreichend belüfteten, Räumen oder in leicht entflammbarer Umgebung betreiben. Wenn der Generator in gut belüfteten Räumen betrieben werden soll, müssen die Abgase über einen Abgasschlauch direkt ins Freie geleitet werden. Achtung: Auch beim Betrieb eines Abgasschlauches können giftige Abgase entweichen. Wegen der Brandgefahr, darf der Abgasschlauch niemals auf brennbare Stoffe gerichtet werden.
- Explosionsgefahr: Den Stromerzeuger niemals in Räumen mit leicht entzündlichen Stoffen betreiben.
- Die voreingestellte Drehzahl des Herstellers darf nicht verändert werden. Stromerzeuger oder angeschlossene Geräte können beschädigt werden.
- Während des Transports ist der Stromerzeuger gegen Verrutschen und Kippen zu sichern.
- Den Generator mindestens 1m entfernt von Wänden oder angeschlossenen Geräten aufstellen.
- Dem Stromerzeuger einen sicheren, ebenen Platz geben. Drehen und Kippen oder Standortwechsel während des Betriebes ist verboten.
- Beim Transport und Auftanken den Motor stets abschalten.
- Darauf achten, dass beim Auftanken kein Kraftstoff auf den Motor oder Auspuff verschüttet wird.
- Stromerzeuger niemals bei Regen oder Schneefall betreiben.
- Den Stromerzeuger nie mit nassen Händen anfassen
- Schützen Sie sich vor elektrischen Gefahren.
- Verwenden Sie im Freien nur dafür zugelassene und entsprechend gekennzeichnete Verlängerungskabel (H07RN..).
- Wenn Verlängerungsleitungen oder mobile Verteilnetze verwendet werden, darf der Widerstandswert 1,5 Ω nicht überschreiten. Als Richtwert gilt, dass die Gesamtlänge von Leitungen für einen Querschnitt von 1,5 mm² 60 m nicht überschreiten sollte, bei einem Querschnitt von 2,5 mm² sollten 100 m nicht überschritten werden.
- An den Motor- und Generatoreinstellungen dürfen keine Veränderungen vorgenommen werden.
- Reparatur- und Einstellarbeiten dürfen nur durch autorisiertes Fachpersonal ausgeführt werden.

- Nicht in der Nähe von offenem Licht, Feuer oder Funkenflug betanken, bzw. den Tank entleeren. Nicht rauchen!
- Berühren Sie keine mechanisch bewegten oder heißen Teile. Entfernen Sie keine Schutzabdeckungen.
- Die Geräte dürfen keiner Feuchtigkeit oder Staub ausgesetzt werden. Zulässige Umgebungstemperatur -10 bis +40°, Höhe: 1000 m über NN, rel. Luftfeuchtigkeit: 90 % (nicht kondensierend)
- Der Generator wird von einem Verbrennungsmotor angetrieben, der im Bereich des Auspuffes (auf der gegenüber liegenden Seite der Steckdose) und Auspuffaustritts Hitze erzeugt. Meiden Sie die Nähe dieser Oberflächen wegen der Gefahr von Hautverbrennungen.
- Kraftstoff ist brennbar und leicht entzündlich. Nicht während des Betriebs befüllen.
- Einige Teile des Hubkolben-Verbrennungsmotors sind heiß und können Verbrennungen hervorrufen. Die Warnhinweise auf dem Stromerzeugungsaggregat sind zu beachten.
- Wenn es in belüfteten Räumen montiert ist, müssen zusätzliche Anforderungen an den Schutz vor Feuer und Explosion eingehalten werden.
- Vor der Anwendung sollten das Stromerzeugungsaggregat und dessen elektrische Ausrüstung (einschließlich Leitungen und Steckverbindungen) überprüft werden, um sicherzustellen, dass kein Defekt vorliegt.
- Das Stromerzeugungsaggregat darf nicht an andere Stromquellen angeschlossen werden, wie etwa an die Stromversorgung von Energieversorgungsunternehmen. In besonderen Fällen, wo eine Reserveverbindung an bestehende elektrische Systeme vorgesehen ist, darf dies nur durch einen qualifizierten Elektriker durchgeführt werden, der die Unterschiede zwischen der betriebenen Ausrüstung, die das öffentliche Stromnetz nutzt, und dem Betrieb des Stromerzeugungsaggregates berücksichtigt. Nach diesem Teil der ISO 8528 müssen die Unterschiede in der Betriebsanleitung angegeben werden.
- Infolge hoher mechanischer Belastungen sollten nur strapazierfähige Gummischlauchleitungen (nach IEC 60245-4) oder gleichwertige Ausrüstung verwendet werden.
- **Warnung!** Halten Sie sich an die Vorschriften zur elektrischen Sicherheit, die für den Ort gelten, an dem die Stromerzeugungsaggregate verwendet werden.
- **Warnung!** Berücksichtigen Sie die Anforderungen und Vorsichtsmaßnahmen im Falle der Wiederversorgung einer Anlage durch Stromerzeugungsaggregate in Abhängigkeit von den Schutzmaßnahmen dieser Anlage und den anwendbaren Richtlinien.
- Stromerzeugungsaggregate sollten nur bis zu ihrer Nennleistung unter den Nenn-Umgebungsbedingungen angewendet werden. Wenn die Anwendung des Stromerzeugungsaggregates unter Bedingungen erfolgt, die den Bezugsbedingungen nach ISO 8528-8, nicht entsprechen und wenn das Abkühlen des Motors oder Generators beeinträchtigt ist, z. B. als Ergebnis des Betriebs in eingeschränkten Bereichen, ist eine Verringerung der Leistung erforderlich. Es sollten Informationen zur Verfügung gestellt werden, um den Anwender über die erforderliche Leistungsverringerung infolge höherer Temperaturen, Aufstellungshöhe und Luftfeuchte im Vergleich zu den Bezugsbedingungen zu informieren.
- Bei den technischen Daten unter Schallleistungspegel (LWA) und Schalldruckpegel (LWM) angegebene Werte stellen Emissionspegel dar und sind nicht zwangsläufig sichere Arbeitspegel. Da es einen Zusammenhang zwischen Emissions- und Immissionspegeln gibt, kann dieser nicht zuverlässig zur Bestimmung eventuell erforderlicher, zusätzlicher Vorsichtsmaßnahmen herangezogen werden. Einflussfaktoren auf den aktuellen Immissionspegel der Arbeitskraft schließen die Eigenschaften des Arbeitsraumes, andere Geräuschquellen, etc., wie z.B. die Anzahl der Maschinen und anderer angrenzender Prozesse und die Zeitspanne, die ein Bediener dem Lärm ausgesetzt ist, ein. Ebenfalls kann der zulässige Immissionspegel von Land zu Land abweichen. Dennoch wird diese Information dem Betreiber der Maschine die Möglichkeit bieten, eine bessere Abschätzung der Risiken und Gefährdungen durchzuführen.
- Verwenden Sie keine elektrische Betriebsmittel (auch Verlängerungskabel und Steckverbindungen), die fehlerhaft sind.
- elektrische Zuleitungen und angeschlossene Geräte müssen in einem einwandfreien Zustand sein.
- Es dürfen nur Geräte angeschlossen werden, deren Spannungsangabe mit der Ausgangsspannung des Stromerzeugers übereinstimmt.

- Niemals den Stromerzeuger mit dem Stromnetz (Steckdose) verbinden.
- Die Leitungslängen zum Verbraucher sind möglichst kurz zu halten.
- verschmutztes Wartungsmaterial und Betriebsstoffe in einer dafür vorgesehenen Sammelstelle abgeben
- Verpackungsmaterial, Metall und Kunststoffe dem Recycling zuführen.
- Öffnen Sie die Verpackung und nehmen Sie das Gerät vorsichtig aus der Verpackung.
- Entfernen Sie das Verpackungsmaterial sowie Verpackungs- / und Transportsicherungen (falls vorhanden).
- Überprüfen Sie, ob der Lieferumfang vollständig ist.
- Kontrollieren Sie das Gerät und die Zubehörteile auf Transportschäden.
- Bewahren Sie die Verpackung nach Möglichkeit bis zum Ablauf der Garantiezeit auf.

2. Gerätebeschreibung und Lieferumfang

2.1 Gerätebeschreibung (Bild 1-5)

- 1 Tankanzeige
- 2 Tankdeckel
- 3 2 x 230 V~ Steckdosen
- 4 Erdungsanschluss
- 5 Sicherheitsauslöser 230 V
- 6 Voltmeter
- 7 Öleinfüllschraube
- 8 Ölablassschraube
- 9 Ölmangelsicherung
- 10 Ein-/Ausschalter
- 11 Chokehebel
- 12 Reversierstarteinrichtung
- 13 Benzinhahn
- 14 Räder
- 15 Radachse
- 16 Standfuß
- 17 Schubbügelhalter
- 18 Schubbügel
- 19a Schrauben M8x40
- 19b Schrauben M8x25
- 20 Schrauben M8x16
- 21a Unterlegscheiben für Räder (innen)
- 21b Unterlegscheiben für Räder (außen)
- 22 Muttern M8
- 23 Zündkerzenschlüssel
- 24 Öleinfülltrichter

2.2 Lieferumfang

Bitte überprüfen Sie die Vollständigkeit des Artikels anhand des beschriebenen Lieferumfangs. Bei Fehlteilen wenden Sie sich bitte spätestens innerhalb von 5 Arbeitstagen nach Kauf des Artikels unter Vorlage eines gültigen Kaufbeleges an unser Service Center oder an die Verkaufsstelle, bei der Sie das Gerät erworben haben. Bitte beachten Sie hierzu die Gewährleistungstabelle in den Service-Informationen am Ende der Anleitung.

Gefahr!

Gerät und Verpackungsmaterial sind kein Kinderspielzeug! Kinder dürfen nicht mit Kunststoffbeuteln, Folien und Kleinteilen spielen! Es besteht Verschluckungs- und Erstickungsgefahr!

- Originalbetriebsanleitung

3. Bestimmungsgemäße Verwendung

Das Gerät ist für Anwendungen, welche einen Betrieb an einer 230 V~ Wechsellspannungsquelle vorsehen, geeignet. Beachten Sie unbedingt die Einschränkungen in den Sicherheitshinweisen. Zweck des Generators ist der Antrieb von Elektrowerkzeugen und die Stromversorgung von Beleuchtungsquellen. Bei Haushaltsgeräten prüfen Sie bitte die Eignung nach den jeweiligen Herstellerangaben. Fragen Sie im Zweifel einen autorisierten Fachhändler des jeweiligen Gerätes.

Die Maschine darf nur nach ihrer Bestimmung verwendet werden. Jede weitere darüber hinausgehende Verwendung ist nicht bestimmungsgemäß. Für daraus hervorgerufene Schäden oder Verletzungen aller Art haftet der Benutzer/Bediener und nicht der Hersteller.

Bitte beachten Sie, dass unsere Geräte bestimmungsgemäß nicht für den gewerblichen, handwerklichen oder industriellen Einsatz konstruiert wurden. Wir übernehmen keine Gewährleistung, wenn das Gerät in Gewerbe-, Handwerks- oder Industriebetrieben sowie bei gleichzusetzenden Tätigkeiten eingesetzt wird.

4. Technische Daten

Generator:	Synchron
Schutzart:	IP23 M
Dauerleistung P_{nenn} (S1):	2600 W/230 V~
Maximalleistung P_{max} (S2 5 min):	2800 W/230 V~
Maximalleistung P_{max} (2 min):	3100 W/230 V~
Nennspannung U_{nenn} :	2 x 230 V~
Nennstrom I_{nenn} :	11,3 A (230V~)
Frequenz F_{nenn} :	50 Hz
Bauart Antriebsmotor:	4 Takt luftgekühlt
Hubraum:	207,7 cm ³
Max. Leistung:	4,1 kW / 5,6 PS
Kraftstoff:	Benzin
Tankinhalt:	15 l
Motoröl:	ca. 0,6 l
Verbrauch bei 2/3 Last:	ca. 1,4 l/h
Gewicht:	42 kg
Schalldruckpegel L_{pA} :	74,1 dB(A)
Schallleistungspegel L_{WA} Unsicherheit K:	96 dB (A)/2,07 dB(A)
Leistungsfaktor $\cos \varphi$:	1
Leistungsklasse:	G1
Temperatur max:	40°C
Max. Aufstellhöhe (üNN):	1000 m
Zündkerze:	LGF7RTC

Betriebsart S1 (Dauerbetrieb)

Die Maschine kann dauerhaft mit der angegebenen Leistung betrieben werden.

Betriebsart S2 (Kurzzeitbetrieb)

Die Maschine darf kurzzeitig mit der angegebenen Leistung betrieben werden (5 min). Danach muss die Maschine eine Zeitspanne stillstehen, um sich nicht unzulässig zu erwärmen (5 min).

5. Vor Inbetriebnahme

5.1 Montage

- Montieren Sie den Standfuß, die Räder und den Schubbügel wie in den Bildern 6-9 dargestellt.
- Montieren Sie alle Teile bevor Sie Kraftstoff und Öl einfüllen, um ein Auslaufen von Flüssigkeiten zu vermeiden.
- Zum Montieren der Räder schieben Sie zuerst die Radachse durch die Halterungen auf der Unterseite des Stromerzeugers und mon-

tieren die Räder wie auf Bild 7 dargestellt.

5.2 Elektrische Sicherheit:

- elektrische Zuleitungen und angeschlossene Geräte müssen in einem einwandfreien Zustand sein.
- Es dürfen nur Geräte angeschlossen werden, deren Spannungsangabe mit der Ausgangsspannung des Stromerzeugers übereinstimmt.
- Niemals den Stromerzeuger mit dem Stromnetz (Steckdose) verbinden.
- Die Leitungslängen zum Verbraucher sind möglichst kurz zu halten.

5.3 Umweltschutz

- verschmutztes Wartungsmaterial und Betriebsstoffe in einer dafür vorgesehenen Sammelstelle abgeben
- Verpackungsmaterial, Metall und Kunststoffe dem Recycling zuführen.

5.4 Erdung

Zur Ableitung statischer Aufladungen ist eine Erdung des Gehäuses nötig. Hierzu ein Kabel auf der einen Seite am Erdungsanschluss des Generators (Abb. 3/Pos. 4) und auf der anderen Seite mit einer externen Masse (z. B. Staberder) verbinden.

6. Bedienung

Achtung! Bei Erstinbetriebnahme muss Motoröl und Kraftstoff eingefüllt werden.

- Kraftstoffstand prüfen, eventuell nachfüllen
- Für ausreichende Belüftung des Geräts sorgen
- Vergewissern Sie sich, dass das Zündkabel an der Zündkerze befestigt ist
- Die unmittelbare Umgebung des Stromerzeugers begutachten
- Eventuell angeschlossenes elektrisches Gerät vom Stromerzeuger trennen

6.1 Motor starten

- Benzinhahn (13) öffnen; hierfür den Hahn nach unten drehen
- Ein-/Ausschalter (10) auf Stellung "ON" bringen
- Chochebel (11) auf Stellung | Ø | bringen
- Den Motor mit dem Reversierstarter (12) starten; hierfür am Griff kräftig anziehen. Sollte der Motor nicht gestartet haben, nochmals

- am Griff anziehen
- Chokehebel (11) nach dem Starten des Motors wieder zurückschieben.

Achtung!

Beim Starten mit dem Reversierstarter kann es durch plötzlichen Rücksschlag, verursacht durch den anlaufenden Motor, zu Verletzungen an der Hand kommen. Tragen Sie zum Starten Schutzhandschuhe.

6.2 Belasten des Stromerzeugers

- Zu betreibende Geräte an die 230 V~ Steckdosen (3) anschließen

Achtung: Diese Steckdosen dürfen dauernd (S1) mit 2600W und kurzzeitig (S2) für max. 5 Minuten mit 2800W oder für max. 2 Minuten (bei kaltem Motor) mit 3100 W belastet werden.

- Der Stromerzeuger ist für 230 V~ Wechselspannungsgeräte geeignet
- Den Generator nicht an ein Haushaltsnetz anschließen, dadurch kann eine Beschädigung des Generators oder anderer Elektrogeräte im Haus verursacht werden.

Hinweis: Manche Elektrogeräte (Motorstichsägen, Bohrmaschinen usw.) können einen höheren Stromverbrauch haben, wenn sie unter erschwerten Bedingungen eingesetzt werden.

Manche Elektrogeräte (z. B. TV-Geräte, Computer,...) dürfen nicht mit einem Generator betrieben werden.

Fragen Sie im Zweifelsfall beim Hersteller Ihres Gerätes nach.

6.3 Überlastungsschutz

Der Stromerzeuger ist mit Überlastschutz ausgestattet. Dieser schaltet die jeweiligen Steckdosen bei Überlastung ab.

Achtung! Sollte dieser Fall auftreten so reduzieren Sie die elektrische Leistung, welche Sie dem Stromerzeuger entnehmen oder entfernen Sie defekte angeschlossene Geräte.

Achtung! Defekte Überlastschalter dürfen nur durch baugleiche Überlastschalter mit gleichen Leistungsdaten ersetzt werden. Wenden Sie sich hierfür an Ihren Kundendienst.

6.4 Motor abstellen

- Den Stromerzeuger kurz ohne Belastung laufen lassen, bevor Sie ihn abstellen, damit das Aggregat "nachkühlen" kann.
- Den Ein-/Ausschalter (Abb. 1/ Pos. 10) auf

- Stellung "OFF" bringen
- Den Benzinhahn schließen.

7. Reinigung, Wartung, Lagerung und Ersatzteilbestellung

Stellen Sie vor allen Reinigungs- und Wartungsarbeiten den Motor ab und ziehen Sie den Zündkerzenstecker von der Zündkerze.

Hinweis! Stellen Sie das Gerät sofort ab und wenden Sie sich an Ihre Service Station:

- Bei ungewöhnlichen Schwingungen oder Geräuschen
- Wenn der Motor überlastet scheint oder Fehlzündungen hat

7.1 Reinigung

- Halten Sie Schutzvorrichtungen, Luftschlitze und Motorengehäuse so staub- und schmutzfrei wie möglich. Reiben Sie das Gerät mit einem sauberen Tuch ab oder blasen Sie es mit Druckluft bei niedrigem Druck aus.
- Wir empfehlen, dass Sie das Gerät direkt nach jeder Benutzung reinigen.
- Reinigen Sie das Gerät regelmäßig mit einem feuchten Tuch und etwas Schmierseife. Verwenden Sie keine Reinigungs- oder Lösungsmittel; diese könnten die Kunststoffteile des Gerätes angreifen. Achten Sie darauf, dass kein Wasser in das Geräteinnere gelangen kann.

7.2 Luftfilter

Beachten Sie hierzu auch die Service-Informationen.

- Luftfilter regelmäßig reinigen, wenn nötig tauschen
- Öffnen Sie die beiden Klammern (Abb. 11/A) und entfernen Sie den Luftfilterdeckel (Abb. 11/B)
- Entnehmen Sie die Filterelemente (Abb. 12/C)
- Zum Reinigen der Elemente dürfen keine scharfen Reiniger oder Benzin verwendet werden.
- Die Elemente durch Ausklopfen auf einer flachen Fläche reinigen. Bei starker Verschmutzung mit Seifenlauge waschen, anschließend mit klarem Wasser ausspülen und an der Luft trocknen lassen.
- Der Zusammenbau erfolgt in umgekehrter Reihenfolge.

7.3 Zündkerze

Überprüfen Sie die Zündkerze erstmals nach 10 Betriebsstunden auf Verschmutzung und reinigen Sie diese gegebenenfalls mit einer Kupferdrahtbürste. Danach die Zündkerze alle 50 Betriebsstunden warten.

- Ziehen Sie den Zündkerzenstecker mit einer Drehbewegung ab.
- Entfernen Sie die Zündkerze (Abb. 13/D) mit dem beiliegenden Zündkerzenschlüssel
- Der Zusammenbau erfolgt in umgekehrter Reihenfolge

7.4 Ölwechsel, Ölstand prüfen (vor jedem Gebrauch)

Der Motorölwechsel sollte bei betriebswarmen Motor durchgeführt werden.

- Stromerzeugeraggregat auf geeigneter Unterlage leicht schräg gegen die Ölablassschraube abstellen.
- Öleinfüllschraube öffnen
- Ölablassschraube öffnen und warmes Motoröl in einen Auffangbehälter ablassen
- Nach Auslaufen des Altöls Ölablassschraube schließen und Stromerzeuger wieder eben aufstellen.
- Motoröl bis zur oberen Markierung des Ölmesstabs einfüllen.
- Achtung: Ölmesstab zum Prüfen des Ölstandes nicht einschrauben sondern nur bis zum Gewinde einstecken.
- Das Altöl muss ordentlich entsorgt werden.

7.5 Ölabschaltautomatik

Die Ölabschaltautomatik spricht an, wenn zu wenig Motoröl vorhanden ist. Der Motor kann in diesem Fall nicht gestartet werden oder stellt sich nach kurzer Zeit automatisch ab. Ein Starten ist erst nach Auffüllen von Motoröl (siehe Punkt 7.4) möglich.

7.6 Wartung

- Im Geräteinneren befinden sich keine zu wartenden Teile.

7.7 Lagerung

- Lassen Sie die Maschine abkühlen.(ca. 5 Minuten)
- Säubern Sie das äußere Gehäuse der Maschine.
- Bewahren Sie die Maschine an einem kalten, trockenen Platz außerhalb der Reichweite von Zündquellen und brennbaren Substanzen auf.

7.8 Ersatzteilbestellung:

Bei der Ersatzteilbestellung sollten folgende Angaben gemacht werden;

- Typ des Gerätes
- Artikelnummer des Gerätes
- Ident-Nummer des Gerätes
- Ersatzteilnummer des erforderlichen Ersatzteils

Aktuelle Preise und Infos finden Sie unter www.isc-gmbh.info

8. Entsorgung und Wiederverwertung

Das Gerät befindet sich in einer Verpackung um Transportschäden zu verhindern. Diese Verpackung ist Rohstoff und ist somit wieder verwendbar oder kann dem Rohstoffkreislauf zurückgeführt werden. Das Gerät und dessen Zubehör bestehen aus verschiedenen Materialien, wie z.B. Metall und Kunststoffe. Defekte Geräte gehören nicht in den Hausmüll. Zur fachgerechten Entsorgung sollte das Gerät an einer geeigneten Sammelstellen abgegeben werden. Wenn Ihnen keine Sammelstelle bekannt ist, sollten Sie bei der Gemeindeverwaltung nachfragen.

9. Transport

- Verwenden Sie zum Transport den Handgriff und fahren Sie damit den Stromerzeuger.
- Transportieren Sie das Gerät nur am Transportgriff.
- Schützen Sie das Gerät gegen unerwartete Schläge bzw. Vibrationen.

10. Störungen beheben

Störung	Mögliche Ursache	Behebung
Motor kann nicht gestartet werden	Ölabschaltautomatik spricht an Zündkerze verrußt kein Kraftstoff	Ölstand prüfen, Motoröl auffüllen Zündkerze reinigen, bzw. tauschen. Elektrodenabstand 0,6 mm Kraftstoff nachfüllen / Benzinhahn überprüfen lassen
Generator hat zu wenig oder keine Spannung	Regler oder Kondensator defekt Überstromschutzschalter ausgelöst Luftfilter verschmutzt	Fachhändler aufsuchen Schalter betätigen und Verbraucher verringern Filter reinigen oder ersetzen



Nur für EU-Länder

Werfen Sie Elektrowerkzeuge nicht in den Hausmüll!

Gemäß europäischer Richtlinie 2012/19/EU über Elektro- und Elektronik-Altgeräte und Umsetzung in nationales Recht müssen verbrauchte Elektrowerkzeuge getrennt gesammelt werden und einer umweltgerechten Wiederverwertung zugeführt werden.

Recycling-Alternative zur Rücksendeaufforderung:

Der Eigentümer des Elektrogerätes ist alternativ anstelle Rücksendung zur Mitwirkung bei der sachgerechten Verwertung im Falle der Eigentumsaufgabe verpflichtet. Das Altgerät kann hierfür auch einer Rücknahmestelle überlassen werden, die eine Beseitigung im Sinne der nationalen Kreislaufwirtschafts- und Abfallgesetze durchführt. Nicht betroffen sind den Altgeräten beigefügte Zubehörteile und Hilfsmittel ohne Elektrobestandteile.

Der Nachdruck oder sonstige Vervielfältigung von Dokumentation und Begleitpapieren der Produkte, auch auszugsweise, ist nur mit ausdrücklicher Zustimmung der iSC GmbH zulässig.

Technische Änderungen vorbehalten

Service-Informationen

Wir unterhalten in allen Ländern, welche in der Garantieurkunde benannt sind, kompetente Service-Partner, deren Kontakte Sie der Garantieurkunde entnehmen. Diese stehen Ihnen für alle Service-Belange wie Reparatur, Ersatzteil- und Verschleißteil-Versorgung oder den Bezug von Verbrauchsmaterialien zur Verfügung.

Es ist zu beachten, dass bei diesem Produkt folgende Teile einem gebrauchsgemäßen oder natürlichen Verschleiß unterliegen bzw. folgende Teile als Verbrauchsmaterialien benötigt werden.

Kategorie	Beispiel
Verschleißteile*	Zündkerze, Luftfilter, Benzinfilter
Verbrauchsmaterial/ Verbrauchsteile*	
Fehlteile	

* nicht zwingend im Lieferumfang enthalten!

Bei Mängel oder Fehlern bitten wir Sie, den Fehlerfall im Internet unter www.isc-gmbh.info anzumelden. Bitte achten Sie auf eine genaue Fehlerbeschreibung und beantworten Sie dazu in jedem Fall folgende Fragen:

- Hat das Gerät bereits einmal funktioniert oder war es von Anfang an defekt?
- Ist Ihnen vor dem Auftreten des Defektes etwas aufgefallen (Symptom vor Defekt)?
- Welche Fehlfunktion weist das Gerät Ihrer Meinung nach auf (Hauptsymptom)?
Beschreiben Sie diese Fehlfunktion.

Garantieurkunde

Sehr geehrte Kundin, sehr geehrter Kunde,
unsere Produkte unterliegen einer strengen Qualitätskontrolle. Sollte dieses Gerät dennoch einmal nicht einwandfrei funktionieren, bedauern wir dies sehr und bitten Sie, sich an unseren Servicedienst unter der auf dieser Garantiekarte angegebenen Adresse zu wenden. Gerne stehen wir Ihnen auch telefonisch über die angegebene Servicrufnummer zur Verfügung. Für die Geltendmachung von Garantieansprüchen gilt folgendes:

1. Diese Garantiebedingungen richten sich ausschließlich an Verbraucher, d. h. natürliche Personen, die dieses Produkt weder im Rahmen ihrer gewerblichen noch anderen selbständigen Tätigkeit nutzen wollen. Diese Garantiebedingungen regeln zusätzliche Garantieleistungen, die der u. g. Hersteller zusätzlich zur gesetzlichen Gewährleistung Käufern seiner Neugeräte verspricht. Ihre gesetzlichen Gewährleistungsansprüche werden von dieser Garantie nicht berührt. Unsere Garantieleistung ist für Sie kostenlos.
2. Die Garantieleistung erstreckt sich ausschließlich auf Mängel an einem von Ihnen erworbenen neuen Gerät des u. g. Herstellers, die auf einem Material- oder Herstellungsfehler beruhen und ist nach unserer Wahl auf die Behebung solcher Mängel am Gerät oder den Austausch des Gerätes beschränkt. Bitte beachten Sie, dass unsere Geräte bestimmungsgemäß nicht für den gewerblichen, handwerklichen oder beruflichen Einsatz konstruiert wurden. Ein Garantievertrag kommt daher nicht zustande, wenn das Gerät innerhalb der Garantiezeit in Gewerbe-, Handwerks- oder Industriebetrieben verwendet wurde oder einer gleichzusetzenden Beanspruchung ausgesetzt war.
3. Von unserer Garantie ausgenommen sind:
 - Schäden am Gerät, die durch Nichtbeachtung der Montageanleitung oder aufgrund nicht fachgerechter Installation, Nichtbeachtung der Gebrauchsanleitung (wie durch z.B. Anschluss an eine falsche Netzspannung oder Stromart) oder Nichtbeachtung der Wartungs- und Sicherheitsbestimmungen oder durch Aussetzen des Geräts an anomale Umweltbedingungen oder durch mangelnde Pflege und Wartung entstanden sind.
 - Schäden am Gerät, die durch missbräuchliche oder unsachgemäße Anwendungen (wie z.B. Überlastung des Gerätes oder Verwendung von nicht zugelassenen Einsatzwerkzeugen oder Zubehör), Eindringen von Fremdkörpern in das Gerät (wie z.B. Sand, Steine oder Staub, Transportschäden), Gewaltanwendung oder Fremdeinwirkungen (wie z. B. Schäden durch Herunterfallen) entstanden sind.
 - Schäden am Gerät oder an Teilen des Geräts, die auf einen gebrauchsgemäßen, üblichen oder sonstigen natürlichen Verschleiß zurückzuführen sind.
4. Die Garantiezeit beträgt 24 Monate und beginnt mit dem Kaufdatum des Gerätes. Garantieansprüche sind vor Ablauf der Garantiezeit innerhalb von zwei Wochen, nachdem Sie den Defekt erkannt haben, geltend zu machen. Die Geltendmachung von Garantieansprüchen nach Ablauf der Garantiezeit ist ausgeschlossen. Die Reparatur oder der Austausch des Gerätes führt weder zu einer Verlängerung der Garantiezeit noch wird eine neue Garantiezeit durch diese Leistung für das Gerät oder für etwaige eingebaute Ersatzteile in Gang gesetzt. Dies gilt auch bei Einsatz eines Vor-Ort-Services.
5. Für die Geltendmachung Ihres Garantieanspruches melden Sie bitte das defekte Gerät an unter: www.isc-gmbh.info. Halten Sie bitte den Kaufbeleg oder andere Nachweise Ihres Kaufs des Neugeräts bereit. Geräte, die ohne entsprechende Nachweise oder ohne Typenschild eingeschickt werden, sind von der Garantieleistung aufgrund mangelnder Zuordnungsmöglichkeit ausgeschlossen. Ist der Defekt des Gerätes von unserer Garantieleistung erfasst, erhalten Sie umgehend ein repariertes oder neues Gerät zurück.

Selbstverständlich beheben wir gegen Erstattung der Kosten auch gerne Defekte am Gerät, die vom Garantiumfang nicht oder nicht mehr erfasst sind. Dazu senden Sie das Gerät bitte an unsere Serviceadresse.

Für Verschleiß-, Verbrauchs- und Fehlteile verweisen wir auf die Einschränkungen dieser Garantie gemäß den Service-Informationen dieser Bedienungsanleitung.

iSC GmbH · Eschenstraße 6 · 94405 Landau/Isar (Deutschland)

Sehr geehrte Kundin, sehr geehrter Kunde,
um Ihnen noch mehr Service zu bieten, haben Sie die Möglichkeit auf unserem Onlineportal weitere Informationen abzurufen.

Sollten einmal Probleme oder Fragen zu Ihrem Produkt auftreten, können Sie schnell und einfach unter www.isc-gmbh.info viele Aktionen durchführen. Hier einige Beispiele:

- Ersatzteile bestellen
- Aktuelle Preisauskünfte
- Verfügbarkeiten der Ersatzteile
- Servicestellen Vorort für Benzingeräte
- Defekte Geräte anmelden
- Garantieverlängerungen (nur bei bestimmten Geräten)
- Bestellverfolgung

Wir freuen uns auf Ihren Besuch online unter www.isc-gmbh.info!

Eine Adresse für alle Fälle!

www.isc-gmbh.info

ISC

Garantieabwicklung

Produktinfos

Downloads

Ersatzteilservice

Reparatur

Zubehör

Servicepartner

International Service Center

www.isc-gmbh.info

Telefon: 09951 / 95 920 00 · Telefax: 09951/95 917 00
E-Mail: info@einhell.de · Internet: www.isc-gmbh.info
ISC GmbH · Eschenstraße 6 · 94405 Landau/Isar (Deutschland)

Niebezpieczeństwo!

Podczas użytkowania urządzenia należy przestrzegać wskazówek bezpieczeństwa w celu uniknięcia zranień i uszkodzeń. Z tego względu proszę dokładnie zapoznać się z instrukcją obsługi/ wskazówkami bezpieczeństwa. Proszę zachować instrukcję i wskazówki, aby można było w każdym momencie do nich wrócić. W razie przekazania urządzenia innej osobie, proszę wręczyć jej również instrukcję obsługi/ wskazówki bezpieczeństwa. Nie odpowiadamy za wypadki i uszkodzenia zaistniałe w wyniku nieprzestrzegania niniejszej instrukcji i wskazówek bezpieczeństwa.

Objaśnienie tabliczki ze wskazówkami na urządzeniu (rys. 14)

1. Niebezpieczeństwo! Przeczytać instrukcję obsługi.
2. Ostrzeżenie! Gorące części. Zachować odstęp.
3. Niebezpieczeństwo! Podczas tankowania wyłączyć silnik.
4. Niebezpieczeństwo! Spaliny wydzielane przez generator prądowórczy są trujące. Ostrzeżenie! Niebezpieczeństwo uduszenia!
5. Niebezpieczeństwo! Nie używać urządzenia w niewentylowanych pomieszczeniach.
6. Ostrzeżenie! Materiały łatwopalne!
7. Ostrzeżenie! Napięcie elektryczne.

1. Wskazówki bezpieczeństwa

Właściwe wskazówki bezpieczeństwa znajdują się w załączonym zeszytce!

Niebezpieczeństwo!

Przeczytać wszystkie wskazówki bezpieczeństwa i instrukcję. Nieprzestrzeganie instrukcji i wskazówek bezpieczeństwa może wywołać porażenia prądem, niebezpieczeństwo pożaru lub ciężkie zranienia. **Proszę zachować na przyszłość wskazówki bezpieczeństwa i instrukcję.**

- Nie przeprowadzać żadnych zmian na generatorze prądowórczym.
- Używać tylko oryginalnych części.
- Uwaga: Niebezpieczeństwo zatrucia - spaliny, paliwa i smary są trujące, nie wdychać spalin.
- Dzieci trzymać z dala od generatora prądowórczego.
- Uwaga: Niebezpieczeństwo poparzenia - nie dotykać instalacji spalinowej i agregatu

napędowego.

- Jeśli przebywają Państwo w pobliżu urządzenia, należy nosić odpowiednie nauszniki ochronne.
- Uwaga: Benzyna i opary benzyny są łatwopalne, grożą wybuchem.
- Nie używać generatora w nie wentylowanych pomieszczeniach lub w okolicach groźących zapaleniem. Jeśli generator uruchomiony został w dobrze wentylowanym pomieszczeniu, spaliny muszą być odprowadzane na świeże powietrze za pomocą węża odprowadzającego spaliny. Uwaga: Również w przypadku użycia węża odprowadzającego spaliny, trujące spaliny mogą się ulatniać. Z względu na niebezpieczeństwo pożaru, wąż odprowadzający spaliny nie może być skierowany na łatwopalne materiały.
- Niebezpieczeństwo wybuchu: Nigdy nie używać generatora prądowórczego w pomieszczeniach, w których znajdują się łatwopalne materiały.
- Nie należy zmieniać liczby obrotów, która została ustawiona przez producenta. Generator lub podłączone urządzenia mogą zostać uszkodzone.
- W czasie transportu generator jest zabezpieczony przed przesunięciem lub przewróceniem.
- Ustawić generator w odległości co najmniej 1 m od ściany i podłączonych urządzeń.
- Generator prądowórczy ustawić w bezpiecznym miejscu na płaskiej powierzchni. Gdy urządzenie jest uruchomione nie wolno go okręcać, przewracać ani zmieniać miejsca jego położenia.
- Silnik przy transportowaniu i tankowaniu urządzenia musi być zawsze wyłączony.
- Uważać na to, aby w trakcie tankowania paliwo na wylało się na silnik lub wydech.
- Nie używać urządzenia podczas opadów deszczu i śniegu.
- Nigdy nie dotykać generatora mokrymi rękoma.
- Zabezpieczyć się przed porażeniem prądem.
- Przy pracy na wolnym powietrzu używać tylko przeznaczonych do tego, odpowiednio oznaczonych przedłużaczy (H07RN..).
- Jeżeli stosuje się przewody przedłużające lub inne niestacjonarne rozwiązania rozdzielcze, wartość oporu nie powinna nigdy przekraczać 1,5 Ω. Jako wartość orientacyjną należy przyjąć, że całkowita długość przewodów o przekroju 1,5 mm² nie powinna przekraczać 60 m, a przy przekroju przewodów

2,5 mm² ich całkowita długość nie powinna przekraczać 100m.

- Nie przeprowadzać żadnych zmian w ustawieniach generatora i silnika.
- Prace naprawcze i nastawcze muszą być przeprowadzone w autoryzowanym serwisie.
- Nie tankować, ewentualnie nie opróżniać zbiornika urządzenia w pobliżu otwartego światła, ognia lub iskier. Nie palić!
- Nie dotykać mechanicznie ruchomych i gorących części. Nie zdejmować pokryw ochronnych.
- Nie narażać urządzenia na działanie wilgoci lub pyłu. Dopuszczalna temperatura otoczenia -10 do +40°, wysokość: 1000 m n.p.m. , względna wilgotność powietrza: 90% (nie skondensowana)
- Generator uruchomiony zostaje przez silnik spalinowy, który wytwarza ciepło w obszarze wydechu (na przeciwnej stronie gniazdka) i wyjścia wydechu. Unikać kontaktu z tą powierzchnią ze względu na niebezpieczeństwo poparzenia.
- Paliwo jest palne i łatwo zapalne. Nigdy nie napełniać paliwa podczas pracy urządzenia.
- Części silnika spalinowego o posuwistozwrotnym ruchu tłoka się mocno nagrzewają i mogą spowodować poparzenia. Przestrzegać ostrzeżeń zamieszczonych na zespole prądotwórczym.
- W przypadku zamontowania urządzenia w dobrze wentylowanym pomieszczeniu muszą zawsze zostać spełnione dodatkowe wymogi odnośnie ochrony przeciwpożarowej i zabezpieczenia przed wybuchem.
- Przed użyciem należy sprawdzić, czy zespół prądotwórczy i jego wyposażenie elektryczne (w tym również przewody i połączenia wtykowe) nie są uszkodzone.
- Zabrania się podłączania zespołu prądotwórczego do innych źródeł energii elektrycznej, np. do sieci zasilania przedsiębiorstwa energetycznego. W wyjątkowych przypadkach, w których przewidziano rezerwowe podłączenie do istniejącego systemu elektrycznego, musi zostać ono wykonane przez wykwalifikowanego elektryka, przy czym muszą zostać uwzględnione różnice między zasilanym wyposażeniem, które korzysta z publicznej sieci elektrycznej i pracą zespołu prądotwórczego. Zgodnie z normą ISO 8528 informacje odnośnie różnic muszą zostać zamieszczone w instrukcji obsługi.
- Ze względu na wysokie obciążenia mechaniczne należy stosować wyłącznie przewody w izolacji gumowej o podwyższonej odporności na uszkodzenia mechaniczne (spełniające wymogi normy IEC 60245-4) lub inne wyposażenie o takich samych właściwościach.
- Ostrzeżenie! Należy zawsze przestrzegać przepisów odnośnie bezpieczeństwa elektrycznego, które obowiązują dla miejsca, w którym ma być eksploatowany zespół prądotwórczy.
- Ostrzeżenie! W przypadku ponownego zasilania urządzenia przez zespół prądotwórczy należy uwzględnić odpowiednie wymagania i środki ostrożności w zależności od środków zabezpieczających tego urządzenia i obowiązujących zaleceń i przepisów.
- Zespoły prądotwórcze należy użytkować wyłącznie w warunkach otoczenia zgodnych z tymi podanymi w instrukcji obsługi i nie przekraczając ich mocy znamionowej. Jeżeli zespół prądotwórczy eksploatowany jest w warunkach niezgodnych w warunkami referencyjnymi normy ISO 8528-8 i jeżeli chłodzenie silnika lub generatora jest obniżone, np. na skutek eksploatacji w miejscach o niekorzystnych warunkach, wówczas konieczne jest obniżenie mocy zespołu. Należy umożliwić dostęp do odpowiednich informacji, aby poinformować użytkownika o koniecznym zmniejszeniu mocy w przypadku eksploatacji w wysokich temperaturach, przy danej wysokości ustawienia lub wilgotności powietrza w odniesieniu do wartości referencyjnych.
- W danych technicznych podane wartości poziomu mocy akustycznej (LWA) i poziomu ciśnienia akustycznego (LWM) przedstawiają poziom emisji i niekoniecznie wskazują bezpieczny poziom pracy. Ponieważ istnieje związek pomiędzy poziomem emisji a emisji, dane te są jedynie pomocą w ustalaniu właściwych dodatkowych środków ostrożności. Na poziom emisji mają wpływ właściwości pomieszczenia roboczego, inne źródła hałasu, jak np. liczba urządzeń, czas i inne procesy ograniczające, przez które użytkownik odczuwa hałas. Dozwolony poziom emisji może różnić się w zależności od kraju. Poziom emisji może być pomocną informacją w celu oszacowania ryzyka i niebezpieczeństwa.
- Nie używać elektrycznych pomocy warsztatowych (również przedłużaczy i połączeń wtykowych), które są uszkodzone.

- elektryczne przewody i podłączone urządzenia muszą działać bez zarzutu.
- Podłączać można jedynie takie urządzenia, których wartości napięcia są zgodne z napięciem wyjściowym generatora.
- Nigdy nie podłączać generatora do sieci (gniazdka wtykowego).
- Długości kabli do odbiornika muszą być możliwie najkrótsze.
- Zanieczyszczone materiały konserwacyjne i surowce pomocnicze oddawać do przeznaczonych do tego punktów zbiorczych.
- Opakowanie, metal i tworzywa sztuczne oddać do recyklingu.

2. Opis urządzenia i zakres dostawy

2.1 Opis urządzenia (rys. 1-5)

- 1 Wskaźnik poziomu paliwa
- 2 Korek zbiornika paliwa
- 3 Gniazdko 230 V~ (2 szt.)
- 4 Podłączenie uziemienia
- 5 Wylłącznik bezpieczeństwa 230 V
- 6 Woltomierz
- 7 Korek wlewu oleju
- 8 Korek spustowy oleju
- 9 Zabezpieczenie przed brakiem oleju
- 10 Włącznik/wylłącznik
- 11 Dźwignia ssania
- 12 Rozrusznik rewersyjny
- 13 Kran paliwa
- 14 Koła
- 15 Oś
- 16 Stopka
- 17 Mocowanie rączki
- 18 Rączka
- 19a Śruby M8x40
- 19b Śruby M8x25
- 20 Śruby M8x16
- 21a Podkładki do kół (wewn.)
- 21b Podkładki do kół (zewn.)
- 22 Nakrętki M8
- 23 Klucz do świec zapłonowych
- 24 Lej do napełniania oleju

2.2 Zakres dostawy

Prosimy sprawdzić na podstawie podanego zakresu dostawy czy produkt jest kompletny. Jeżeli stwierdzono brak części, prosimy zwrócić się w ciągu 5 dni roboczych od zakupu produktu do naszego centrum serwisowego lub punktu zakupu urządzenia przedstawiając dowód zakupu. Prosimy wziąć pod uwagę umieszczoną w

informacjach serwisowych na końcu tej instrukcji tabelę świadczeń gwarancyjnych.

- Otworzyć opakowanie i ostrożnie wyciągnąć urządzenie.
- Zdjąć opakowanie oraz zabezpieczenia do transportu (jeśli jest).
- Sprawdzić, czy dostawa jest kompletna.
- Sprawdzić, czy urządzenie i wyposażenie dodatkowe nie zostały uszkodzone w transporcie.
- W razie możliwości zachować opakowanie, aż do upływu czasu gwarancji.

Niebezpieczeństwo!

Urządzenie i opakowanie nie są zabawkami! Dzieci nie mogą bawić się częściami z tworzywa sztucznego, folią i małymi elementami! Niebezpieczeństwo połknięcia i uduszenia się!

- Instrukcją oryginalną

3. Użycie zgodne z przeznaczeniem

Urządzenie nadaje się do wszystkich zastosowań, które przewidziane są do pracy przy napięciu zmiennym 230V~. Koniecznie uważać na ograniczenia z dodatkowych wskazówek bezpieczeństwa. Przeznaczeniem generatora jest zasilanie urządzeń elektrycznych i zaopatrywanie źródła światła w energię. Przy urządzeniach domowych należy sprawdzić ich przeznaczenie według zaleceń producenta. Jeśli mają Państwo wątpliwości proszę spytać w autoryzowanym punkcie sprzedaży.

Urządzenie używać tylko zgodnie z jego przeznaczeniem. Każde użycie, odbiegające od opisanego w niniejszej instrukcji jest niezgodne z przeznaczeniem urządzenia. Za powstałe w wyniku niewłaściwego użytkownika szkody lub zranienia odpowiedzialność ponosi użytkownik/ właściciel, a nie producent.

Proszę pamiętać o tym, że nasze urządzenie nie jest przeznaczone do zastosowania zawodowego, rzemieślniczego lub przemysłowego. Umowa gwarancyjna nie obowiązuje, gdy urządzenie było stosowane w zakładach rzemieślniczych, przemysłowych lub do podobnych działalności.

4. Dane techniczne

Generator:synchroniczny
 Rodzaj ochrony: IP23M
 Moc ciągła P_{nenn} (S1): 2600 W/230 V~
 Moc maksymalna P_{max} (S2 5 min): 2800 W/230 V~
 Moc maksymalna P_{max} (2 min):.... 3100 W/230 V~
 Napięcie znamionowe U_{nenn} :2 x 230 V~
 Prąd znamionowy I_{nenn}
 11,3 A (230V~)
 Częstotliwość F_{nenn} : 50 Hz
 Rodzaj silnika: 4- suwowy, chłodzony powietrzem
 Pojemność skokowa: 207,7 cm³
 Max. moc: 4,1 kW / 5,6 PS
 Paliwo: Benzyna bezołowiowa
 Pojemność zbiornika na paliwo: 15 l
 Olej silnikowy: ok. 0,6 l
 Zużycie przy 2/3 obciążenia: ok. 1,5 l/h
 Waga: 42 kg
 Poziom ciśnienia akustycznego L_{pA} : .. 74,1 dB (A)
 Poziom mocy akustycznej L_{WA} Odchylenie K.....
 96 dB (A)/2,07 dB(A)
 Współczynnik mocy $\cos \hat{E}$: 1
 Klasa mocy:G1
 Max temperatura: 40°C
 Max. wysokość ustawienia (CiNN): 1 000 m
 Świeca zapłonowa: LGF 7RTC

Tryb pracy S1 (tryb pracy ciągłej)

Urządzenie może trwale pracować przy podanej mocy.

Tryb pracy S2 (tryb pracy krótkookresowej)

Urządzenie może przez krótki czas pracować przy podanej mocy (5 min.). Następnie należy wyłączyć urządzenie, aby nie doprowadzić do jego niedozwolonego nagrzania się (5 min.).

5. Przed uruchomieniem

5.1 Montaż

- Zamontować stopki, kółka i uchwyt, tak jak pokazano na rysunkach 6-9.
- Zamontować wszystkie części zanim zostanie napełnione paliwo i olej, tak, aby uniknąć wycieków cieczy.
- Aby zamontować kółka wsunąć najpierw ołki przez uchwyty na spodzie generatora przodu i zamontować kółka, jak pokazano na

rysunku 7.

5.2 Elektryczne bezpieczeństwo:

- elektryczne przewody i podłączone urządzenia muszą działać bez zarzutu.
- Podłączać można jedynie takie urządzenia, których wartości napięcia są zgodne z napięciem wyjściowym generatora.
- Nigdy nie podłączać generatora do sieci (gniazdka wtykowego).
- Długości kabli do odbiornika muszą być możliwie najkrótsze.

5.3 Ochrona środowiska

- Zanieczyszczony materiał konserwacyjny i surowce pomocnicze oddawać do przeznaczonych do tego punktów zbiorczych.
- Opakowanie, metal i tworzywa sztuczne oddać do recyklingu.

5.4 Uziemienie

W celu odprowadzenia doładowań dozwolone jest uziemienie obudowy urządzenia. Połączyć przewód z jednej strony z przyłączem uziemiającym generatora (rys. 3/4), a z drugiej z zewnętrzną masą (n.p. uziom prętowy).

6. Obsługa

Uwaga! Przed pierwszym uruchomieniem musi zostać uzupełniony olej silnikowy i paliwo.

- Skontrolować stan paliwa, w razie konieczności napełnić.
- Dbać o wystarczającą wentylację urządzenia.
- Upewnić się, że przewód zapłonowy przymocowany jest do świecy zapłonowej
- Sprawdzić bezpośrednie otoczenie generatora prądotwórczego.
- Ewentualnie dołączone elektryczne urządzenie

6.1 Uruchamianie silnika

- Otworzyć kurek paliwa (13); w tym celu przekręcić kurek do dołu
- Ustawić włącznik/wyłącznik (10) w pozycji "ON"
- Przepustnicę (11) ustawić w pozycji I Ø l.
- Uruchomić silnik starterem rewersyjnym (12), pociągając w tym celu mocno za uchwyt. Jeśli silnik nie został uruchomiony należy ponownie pociągnąć za uchwyt.
- Po uruchomieniu silnika przesunąć z powrotem przepustnicę (11).

Uwaga!

Przy rozruchu za pomocą włącznika rewersyjnego może dojść do zranienia ręki poprzez nagłe odbicie, spowodowane uruchomionym silnikiem. Przy rozruchu nosić rękawice ochronne.

6.2 Obciążenie generatora prądowórczego

- Podłączyć do gniazdek 230 V~ (3) urządzenia, które mają być zasilane prądem z generatora

Uwaga: Te gniazda mogą być obciążone w sposób ciągły (S1) mocą 2600W i krótkotrwałe (S2) przez maksymalnie 5 minuty mocą 2800W lub maksymalnie 2 minuty (przy nierozgrzanym silniku) mocą 3100 W.

- Generator prądowórczy przeznaczony jest do zasilania urządzeń wymagających zasilania prądem zmiennym 230 V
- Nie podłączać generatora do sieci gospodarstwa domowego; może to spowodować uszkodzenie generatora lub innych urządzeń elektrycznych w sieci.

Wskazówka: Niektóre urządzenia elektryczne (wyrzynarki elektryczne, wiertarki udarowe itd.) podczas pracy w utrudnionych warunkach mogą mieć wyższy pobór prądu.

Niektóre urządzenia elektryczne (np. telewizor, komputer, ...) nie mogą być zasilane przy użyciu generatora.

W przypadku niejasności prosimy zwrócić się z pytaniami do producenta Państwa urządzenia.

6.3 Ochrona przeciążeniowa

Generator prądowórczy wyposażony jest w zabezpieczenie przeciążeniowe. Powoduje ono wyłączenie gniazda w przypadku przeciążenia.

Uwaga! Jeśli taki przypadek nastąpi należy zmniejszyć pobór mocy elektrycznej z generatora lub odłączyć uszkodzone urządzenie.

Uwaga! Uszkodzony przełącznik przeciążeniowy wymieniać tylko na przełącznik przeciążeniowy o takiej samej budowie i mocy. W tym celu skontaktować się z autoryzowanym serwisem.

6.4 Wyłączenie silnika

- Przed wyłączeniem należy na krótko pozostawić generator pracujący bez obciążenia, żeby agregat mógł się schłodzić.
- Ustawić włącznik/ wyłącznik (rys. 1/ poz. 10) na pozycji "STOP".
- Zakręcić kurek benzyny.

7. Czyszczenie, konserwacja i zamawianie części zamiennych

Przed czyszczeniem i konserwacją należy wyłączyć silnik i wyciągnąć końcówkę świecy zapłonu ze świecy zapłonu.

Wskazówka! Niezwłocznie odstawić urządzenie i zgłosić się do punktu serwisowego:

- w przypadku nietypowych drganiach i odgłosach.
- Gdy silnik wydaje się być przeciążony lub ma przerwy w zapłonie

7.1 Czyszczenie

- Urządzenia zabezpieczające, szczeliny powietrza i obudowa silnika powinny być w miarę możliwości zawsze wolne od pyłu i zanieczyszczeń. Urządzenie wycierać czystą ściereczką lub przedmuchać sprężonym powietrzem o niskim ciśnieniu.
- Zaleca się czyszczenie urządzenia bezpośrednio po każdorazowym użyciu.
- Urządzenie czyścić regularnie wilgotną ściereczką z niewielką ilością szarego mydła. Nie używać żadnych środków czyszczących ani rozpuszczalników; mogą one uszkodzić części urządzenia wykonane z tworzywa sztucznego. Należy uważać, aby do wnętrza urządzenia nie dostała się woda.

7.2 Filtr powietrza

Przestrzegać informacji serwisowych.

- Regularnie czyścić filtr powietrza, jeśli konieczne wymienić.
- Otworzyć obydwie klamerki (rys. 11/A) i zdjąć pokrywę filtra powietrza (rys. 11/B)
- Wyjąć elementy filtra (rys. 12/C)
- Do czyszczenia elementów nie wolno używać ostrych środków czyszczących lub benzyny.
- Elementy czyścić przez wytrępywanie na płaskiej powierzchni. W przypadku mocnych zabrudzeń myć ługiem mydlanym, a następnie wypłukać wodą i pozostawić do wysuszenia na powietrzu.
- Składanie następuje w odwrotnej kolejności.

7.3 Świeca zapłonu

Świecę sprawdzić po 10 godzinach pracy pod kątem zanieczyszczenia i w razie konieczności wyczyścić za pomocą miedzianej szczotki. Potem świecę zapłonu należy konserwować co 50 godzin roboczych.

- Odkręcić końcówkę przewodu świecy zapłonowej.
- Usunąć świecę zapłonową za pomocą dołączonego klucza do świec zapłonowych.
- Montaż następuje w odwrotnej kolejności.

7.4 Wymiana oleju i sprawdzanie stanu oleju (każdorazowo przed użyciem)

Wymiana oleju powinna być przeprowadzana, gdy silnik jest rozgrzany.

- Urządzenie położyć na odpowiednim podłożu i przechylić lekko w kierunku śruby spustowej oleju.
- Odkręcić śrubę wlewu oleju
- Odkręcić śrubę spustową oleju i spuścić ciepły olej do zbiornika
- Po spłynięciu starego oleju zakręcić śrubę spustową oleju i z powrotem równo ustawić generator.
- Nalać olej silnikowy do górnego oznaczenia miernika.
- Uwaga: Nie dokręcać miernika do sprawdzania poziomu oleju, tylko włożyć do gwintu.
- Stary olej musi być właściwie utylizowany.

7.5 Automatyczne wyłączenie oleju

Automatyczne wyłączenie oleju działa, gdy oleju silnikowego jest za mało. W tym przypadku silnik nie może zostać włączony lub automatycznie wyłącza się po krótkim czasie. Uruchomienie jest możliwe po uzupełnieniu oleju.

7.6 Konserwacja

- We wnętrzu urządzenia nie ma części wymagających konserwacji.

7.7 Magazynowanie

- Zostawić urządzenie do schłodzenia (ok. 5 min.).
- Wyczyścić obudowę urządzenia z zewnątrz.
- Przechowywać urządzenie w chłodnym, suchym miejscu, w miejscu odciętych i niedostępnym dla źródeł zapłonu i substancji łatwopalnych.

7.8 Zamawianie części wymiennych:

Podczas zamawiania części zamiennych należy podać następujące dane:

- Typ urządzenia
- Numer artykułu urządzenia
- Numer identyfikacyjny urządzenia
- Numer części zamiennej

Aktualne ceny artykułów i informacje znajdują się na stronie: www.isc-gmbh.info

8. Utylizacja i recykling

Sprzęt umieszczony jest w opakowaniu zapobiegającym uszkodzeniom w czasie transportu. Opakowanie jest surowcem i nadaje się do powtórnego użytku lub do recyklingu. Urządzenie oraz jego osprzęt składają się z różnych rodzajów materiałów, jak np. metal i tworzywa sztuczne. Nie wyrzucać uszkodzonych urządzeń do śmietnika! W celu odpowiedniej utylizacji należy oddać urządzenie do specjalistycznego punktu zbiórki odpadów. Informacji o specjalistycznych punktach zbiórki odpadów udziela administracja komunalna.

9. Transport

- Podczas transportu urządzenia należy trzymając za uchwyt przemieszczać urządzenie na kółkach.
- Podczas transportowania urządzenia trzymać je tylko i wyłącznie za uchwyt transportowy.
- Chronić urządzenie przed wszelkimi uderzeniami i wibracjami.

10. Usuwanie usterek

Usterka	Przyczyna	Behebung
Nie można uruchomić silnika	Automatyczne wyłączanie oleju działa	Skontrolować stan oleju/ napełnić olej silnikowy
	Zakopcona świeca zapłonu	Wyczyścić świecę zapłonu, ewentualnie wymienić. Odstęp elektrod 0,6 mm
	Brak paliwa	Napełnić paliwo/ poddać kontroli kurtek benzyny
Generator ma za mało napięcia lub nie ma napięcia	Uszkodzony regulator lub kondensator	Skontaktować się z autoryzowanym serwisem
	Zwolniony przełącznik ochrony nadmiarowej	Uruchomić przełącznik i zmniejszyć liczbę odbiorników
	Zanieczyszczony filtr powietrza	Wyczyścić lub wymienić filtr



Tylko dla krajów Unii Europejskiej

Nie wyrzucać elektronarzędzi do śmieci!

Według europejskiej dyrektywy 2012/19/EG o starych urządzeniach elektrycznych i elektronicznych oraz włączenia ich do prawa krajowego, zużyte elektronarzędzia należy zbierać oddzielnie i oddawać do punktu zbiórki surowców wtórnych.

Alternatywa recyklingu wobec obowiązku zwrotu urządzenia:

Właściciel elektronarzędzi w przypadku przekazania własności, jest zobowiązany, zamiast odesłania, do współudziału we właściwym przetworzeniu. Stare urządzenie może być dostarczone do punktu zbiorczego, który przeprowadza eliminację w myśl krajowego obiegu gospodarczego i ustawy o odpadach. Nie dotyczy to osprzętu i środków pomocniczych załączonych do starego urządzenia, które nie mają części elektrycznych.

Przedruk lub innego rodzaju powielanie dokumentacji wyrobów oraz dokumentów towarzyszących, nawet we fragmentach dopuszczalne jest tylko za wyraźną zgodą firmy iSC GmbH.

Zmiany techniczne zastrzeżone

Informacje serwisowe

Posiadamy partnerów serwisowych we wszystkich krajach wymienionych w tym certyfikacie gwarancji. Odpowiednie dane kontaktowe znajdują Państwo w tym certyfikacie gwarancji. Nasi partnerzy są do Państwa dyspozycji we wszystkich kwestiach serwisowych takich jak naprawa, zamawianie części zamiennych i zużywalnych oraz materiałów eksploatacyjnych.

Należy wziąć pod uwagę, że następujące części tego produktu podlegają normalnemu podczas eksploatacji lub naturalnemu zużyciu bądź że następujące części konieczne są jako materiały eksploatacyjne.

Kategoria	Przykład
Części zużywające się*	świeca zapłonowa, filtr powietrza, filtr paliwa
Materiał eksploatacyjny/części eksploatacyjne*	
Brakujące części	

* nie zawsze wchodzi w zakres dostawy!

W przypadku stwierdzenia wad lub błędów prosimy o odpowiednie zgłoszenie na stronie internetowej www.isc-gmbh.info. Prosimy zamieścić dokładny opis błędu oraz odpowiedzieć na poniższe pytania:

- Czy urządzenie na początku działało czy też było uszkodzone od samego początku?
- Czy przed wystąpieniem usterki zwrócili Państwo uwagę na coś szczególnego (oznaki przed usterką)?
- Pod jakim względem urządzenie działa Państwa zdaniem nieprawidłowo (główny objaw)? Prosimy o podanie opisu.

Certyfikat gwarancji

Szanowny kliencie, szanowna klientko!

Nasze produkty podlegają surowej kontroli jakości. Jeżeli mimo to stwierdzą Państwo usterki w funkcjonowaniu urządzenia, przepraszamy za spowodowane niedogodności i prosimy o zwrócenie się do naszego biura serwisowego pod wskazanym na karcie gwarancyjnej adresem. Jesteśmy również do Państwa dyspozycji pod wskazanym numerem telefonu biura serwisowego. Dla spełnienia roszczeń gwarancyjnych obowiązują następujące postanowienia:

1. Warunki gwarancji odnoszą się jedynie do konsumentów, tzn. osób fizycznych, które nie używają tego produktu do działalności przemysłowej, rzemieślniczej lub innej działalności gospodarczej. Poniższe warunki gwarancji obejmują świadczenia w ramach dodatkowej gwarancji, które producent urządzenia oferuje nabywcom nowych urządzeń dodatkowo do przysługującej zgodnie z przepisami prawa rękojmi. Poprzez udzielenie tej gwarancji przyznane Państwu ustawowo uprawnienia z tytułu rękojmi nie ulegają zmianie. Nasze świadczenia gwarancyjne udzielane są Państwu bezpłatnie.
2. Świadczenie gwarancyjne obejmuje wyłącznie wady nowego urządzenia tego producenta wynikające z błędów w produkcji urządzenia lub w materiale i ogranicza się do usunięcia powyższych wad bądź wymiany urządzenia, według decyzji producenta. Prosimy pamiętać o tym, że zgodnie z przeznaczeniem nasze produkty nie zostały skonstruowane do prac w ramach działalności o charakterze gospodarczym, rzemieślniczym bądź profesjonalnym. Tym samym, w przypadku użytku urządzenia podczas okresu gwarancyjnego w zakładach rzemieślniczych, przemysłowych i innej działalności gospodarczej lub eksploatacji pod podobnym obciążeniem postanowienia umowy gwarancyjnej tracą moc.
3. Gwarancji nie podlegają:
 - szkody wynikające z niestosowania się do instrukcji montażu lub nieprawidłowej instalacji, nieprzestrzegania instrukcji obsługi (np. podłączenie do nieprawidłowego napięcia sieciowego lub nieprawidłowego rodzaju prądu), nieprzestrzegania zaleceń odnośnie konserwacji i bezpieczeństwa, oddziaływania anormalnych warunków otoczenia (np. uszkodzenia na skutek upadku urządzenia), jak i szkody powstałe na skutek niedostatecznej konserwacji i pielęgnacji urządzenia.
 - szkody wynikające z niedozwolonego lub nieprawidłowego stosowania urządzenia (np. przeciążenia urządzenia lub stosowanie innych niż zalecane narzędzi i akcesoriów), nieprzestrzegania zaleceń odnośnie konserwacji i bezpieczeństwa, szkody powstałe na skutek ciał obcych w urządzeniu (np. piasek, kamienie, pył lub kurz oraz szkody podczas transportu), stosowania siły przy obsłudze urządzenia lub oddziaływania zewnętrznego (np. uszkodzenia na skutek upadku urządzenia).
 - uszkodzenia urządzenia lub jego części, które powstały na skutek normalnego prawidłowego lub innego naturalnego zużycia.
4. Okres gwarancji wynosi 24 miesiące licząc od dnia kupna urządzenia. Roszczenia gwarancyjne winny być zgłaszane przed upływem dwóch tygodni od momentu stwierdzenia usterki. Po upływie okresu objętego gwarancją wyklucza się możliwość spełnienia roszczeń gwarancyjnych. Naprawa bądź wymiana urządzenia nie powodują przedłużenia okresu gwarancyjnego ani rozpoczęcia biegu nowego okresu gwarancyjnego na zamienione urządzenie ani na zastosowane części zamienne. Obowiązuje to również w przypadku interwencji serwisowej na miejscu.
5. W celu przedstawienia roszczeń gwarancyjnych należy zgłosić uszkodzone urządzenie na następującej stronie: www.isc-gmbh.info. Proszę mieć przygotowany rachunek lub inny dokument zakupu nowego urządzenia. Urządzenia, które przysłane zostały bez dowodu zakupu lub tabliczki znamionowej, nie są objęte świadczeniami gwarancyjnymi, ponieważ nie ma możliwości ich przyporządkowania. Jeżeli wada objęta jest świadczeniem gwarancyjnym, otrzymają Państwo niezwłocznie naprawione lub nowe urządzenie.

Naturalnie istnieje możliwość usunięcia usterek i wad nieobjętych gwarancją bądź po jej upływie za zwrotem kosztów. W tym celu prosimy przesłać urządzenia na adres naszego biura serwisowego.

W przypadku części zużywających się, materiałów eksploatacyjnych oraz brakujących części zwracamy uwagę na ograniczenia tej gwarancji zgodnie z informacjami serwisowymi zamieszczonymi w tej instrukcji obsługi.

Опасность!

При использовании устройств необходимо соблюдать определенные правила техники безопасности для того, чтобы избежать травм и предотвратить ущерб. Поэтому внимательно прочитайте настоящее руководство по эксплуатации / указания по технике безопасности полностью. Храните их в надежном месте для того, чтобы иметь необходимую информацию, когда она понадобится. Если Вы даете устройство другим для пользования, то приложите к нему это руководство по эксплуатации / указания по технике безопасности. Мы не несем никакой ответственности за травмы и ущерб, которые были получены или причинены в результате несоблюдения указаний этого руководства и указаний по технике безопасности.

Пояснение значений указательных табличек на устройстве (рисунок 14)

1. Опасность! Прочитайте руководство по эксплуатации.
2. Предупреждение! Детали имеют высокую температуру. Соблюдайте дистанцию.
3. Опасность! Во время заправки выключите двигатель.
4. Опасность! Выхлопные газы электрического генератора ядовиты. Осторожно! Опасность удушья.
5. Опасность! Запрещено использовать в неветилируемых помещениях.
6. Осторожно! Опасность возгорания.
7. Осторожно! Электрическое напряжение.

1. Указания по технике безопасности

Соответствующие указания по технике безопасности находятся в приложенных брошюрах!

Опасность!

Прочитайте все указания по технике безопасности и технические требования. При невыполнении указаний по технике безопасности и технических требований возможно получение удара током, возникновение пожара и/или получение серьезных травм. **Храните все указания по технике безопасности и технические требования для того, чтобы было возможно воспользоваться ими в**

будущем.

- Запрещается осуществлять изменения электрического генератора.
- Для техобслуживания и в качестве принадлежностей разрешается использовать только оригинальные детали.
- Внимание: Опасность отравления, запрещено вдыхать отработанные газы.
- Не позволяйте детям приближаться к электрическому генератору.
- Внимание: Опасность получения ожогов, не прикасайтесь к выхлопной системе и устройству привода.
- Используйте подходящие средства защиты слуха если Вы находитесь вблизи от устройства.
- Внимание: бензин и пары бензина являются легковоспламеняющимися или взрывоопасными.
- Запрещено использовать электрический генератор в помещениях, где отсутствует вентиляция. При использовании устройства в хорошо проветриваемом помещении необходимо организовать вывод отработанных газов через шланг для выхлопных газов непосредственно из здания наружу.
- Внимание: Даже при использовании шланга для выхлопных газов отработываемые газы могут просочиться в помещение. В связи с опасностью возникновения пожара запрещается направлять шланг для выхлопных газов на воспламеняющиеся предметы.
- Опасность возникновения взрыва: Запрещается использовать электрический генератор в помещениях с легковоспламеняющимися материалами.
- Запрещается изменять предварительно установленную изготовителем скорость вращения. Электрический генератор или подключенные устройства могут выйти из строя.
- Во время транспортировки электрического генератора необходимо предохранять его от сползания и опрокидывания.
- Необходимо устанавливать генератор на удалении минимально 1 м от стен или подключенных устройств.
- Установить электрический генератор в безопасном месте на ровной поверхности. Запрещено поворачивать, опрокидывать

- или менять место расположения устройства во время работы.
- Перед транспортировкой и заправкой топливом всегда выключайте двигатель.
 - Необходимо внимательно следить, чтобы при заправке горючим на двигатель или выхлопную трубу не попало топливо.
 - Запрещено использовать электрический генератор под дождем или снегопадом.
 - Запрещено прикасаться к электрическому генератору влажными руками. Предпринимайте меры для защиты себя от удара током. Используйте вне здания только для этого предназначенные и соответственно маркированные удлинительные кабели (H07RN..).
 - При использовании удлинителей или передвижных распределительных сетей необходимо следить за тем, чтобы сопротивление не превышало 1,5 Ом. Необходимо руководствоваться следующими значениями: общая длина удлинителей с поперечным сечением 1,5 мм² не должна превышать 60 м, а с поперечным сечением 2,5 мм² – 100 м.
 - Запрещено производить изменения регулировок двигателя и генератора.
 - Работы по ремонту и регулировкам разрешается производить только авторизованному техническому персоналу.
 - Запрещается заливать топливо или опорожнять бак вблизи от открытых источников света, огня или разлетающихся искр. Не курить!
 - Не прикасайтесь к подвижным механическим или горячим деталям. Запрещено удалять защитные приспособления.
 - Инструмент не должен подвергаться воздействию влаги или пыли. Допустимая температура окружающей среды от -10∞ до +40∞, максимальная высота над уровнем моря 1000 м, относительная влажность воздуха: 90% (без выделения конденсата).
 - Генератор приводится в действие при помощи двигателя внутреннего сгорания, у которого в области выхлопной трубы (на противоположной стороне от штепсельной розетки) и на выпуске из выхлопной трубы образуется высокие температуры. Не приближайтесь к этим областям, так как в противном случае Вы можете получить ожоги.
 - Топливо является горючим и легковоспламеняющимся материалом. Запрещено производить заправку прибора во время его эксплуатации.
 - Некоторые детали поршневого двигателя внутреннего сгорания очень горячие, прикосновение к ним может привести к ожогам. Необходимо соблюдать предупреждающие указания, содержащиеся на электрическом генераторе.
 - При установке устройства в хорошо проветриваемом помещении необходимо проследить, чтобы соблюдались дополнительные требования по взрывобезопасности и пожарной безопасности.
 - Перед использованием следует выполнить проверку генератора и его электрооборудования (включая провода и штепсельные разъемы) и убедиться в отсутствии дефектов.
 - Запрещено подключать электрический генератор к другим источникам питания, таким как питающая электросеть. В особых случаях, когда необходимо резервное подключение к имеющимся электрическим системам, такие работы должны проводиться только квалифицированным электриком, который должен знать особенности эксплуатации оборудования, работающего от электросети общего пользования, и эксплуатации электрического генератора. Согласно соответствующей части стандарта ISO 8528 эти особенности должны быть указаны в руководстве по эксплуатации.
 - Ввиду высоких механических нагрузок могут использоваться только прочные кабели с резиновой оболочкой (в соответствии с IEC 60245-4) или аналогичные им.
 - Предупреждение! Выполняйте предписания по электробезопасности, действующие в месте использования электрического генератора.
 - Предупреждение! Соблюдайте требования и меры предосторожности в случае повторной подачи генератором электроэнергии к установке в зависимости от предусмотренных в данной установке предохранительных устройств и используемых директив.
 - Электрические генераторы допускаются

нагружать только до номинальной мощности при нормальных условиях окружающей среды. Если условия эксплуатации генератора не соответствуют приведенным в стандарте ISO 8528-8 и если система охлаждения двигателя или генератора не действует, например, в результате работы в зонах ограниченного доступа, необходимо снизить мощность прибора. В инструкциях должно содержаться указание для потребителя о необходимости снижения мощности прибора при эксплуатации в условиях, когда значения температуры, высоты над уровнем моря и влажности воздуха выше номинальных.

- В приведенных технических данных уровень мощности шума (LWA) и уровень давления шума (LWM) выражают уровень эмиссии и не являются обязательными данными рабочего уровня. Так как существует связь между уровнем излучения и проникновения, то это значение невозможно использовать для достоверного определения необходимых дополнительных защитных мероприятий. Факторы, влияющие на актуальный уровень воздействия на работающего, включают в себя характеристики рабочего помещения, другие источники шума и т.д., такие как например: количество устройств и прочих соседствующих процессов, а также длительность воздействия шума на работающего с инструментом. Также может быть различным в разных странах допустимый уровень воздействия. Тем не менее эта информация позволит пользователю устройства лучше оценить риск и опасность.
- Не используйте неисправные электрические производственные устройства (в том числе удлинительные кабели и штекерные разъемы). Электрические кабели и подключенные устройства должны находиться в безупречном состоянии.
- Разрешается подключать только устройства, номинальное напряжение которых соответствует выходному напряжению электрического генератора.
- Запрещается соединять электрический генератор с электрической сетью (штепсельная розетка).
- длина соединительных кабелей до потребителя должна быть как можно

короче.

- Загрязненные материалы техобслуживания и производственные материалы сдавайте в специализированные пункты сбора.
- Упаковочный материал, металл и пластмассу сдавайте в пункты приема вторичной переработки.

2. Состав устройства и состав упаковки

2.1 Состав устройства (рисунки 1-5)

- 1 Указатель заполнения бака
- 2 Крышка бака
- 3 2 штепсельных розетки ~ 230 В
- 4 Разъем для заземления
- 5 Предохранитель-разъединитель 230 В
- 6 Вольтметр
- 7 Резьбовая пробка маслосливного отверстия
- 8 Резьбовая пробка масляного отверстия
- 9 Предохранитель от недостатка масла
- 10 Переключатель «включено-выключено»
- 11 Рычаг привода воздушной заслонки
- 12 Реверсивный стартер
- 13 Бензиновый кран
- 14 Колеса
- 15 Колесная ось
- 16 Опорная ножка
- 17 Крепления транспортировочной рукоятки
- 18 Транспортировочная рукоятка
- 19a Винты M8x40
- 19b Винты M8x25
- 20 Винты M8x16
- 21a Подкладные шайбы для колес (внутри)
- 21b Подкладные шайбы для колес (снаружи)
- 22 Гайки M8
- 23 ключ свечи зажигания
- 24 воронка для заливки масла

2.2 Состав комплекта устройства

Проверьте комплектность изделия на основании описанного объема поставки. При обнаружении недостатка компонентов обратитесь в наш сервисный центр или магазин, в котором Вы приобрели устройство, не позднее чем в течение 5-ти рабочих дней после приобретения изделия, предъявив действительную квитанцию о покупке. Обратите внимание на таблицу с указанием гарантийных сроков в документе с

информацией о сервисном обслуживании.

- Откройте упаковку и выньте осторожно из упаковки устройство.
- Удалите упаковочный материал, а также приспособления защиты устройства при упаковке и транспортировке (при наличии).
- Проверьте комплектность устройства.
- Проверьте устройство и принадлежности на наличие возникших при транспортировке повреждений.
- Сохраняйте упаковку по возможности до истечения срока гарантийных обязательств.

Опасность!

Устройство и упаковка не являются детскими игрушками! Запрещено детям играть с пластиковыми пакетами, пленками и мелкими деталями! Опасность заключается в том, что они могут проглотить или погнубить от удушья!

- Оригинальное руководство по эксплуатации

3. Использование в соответствии с предназначением

Устройство рассчитано для работы с приспособлениями, которые рассчитаны на работу с ~230 в. Необходимо обязательно следовать ограничениям, приведенным в дополнительных указаниях по технике безопасности. Генератор предназначен для привода электрического инструмента и снабжения электроэнергией источников освещения. При использовании приборов домашнего хозяйства необходимо проверить их пригодность для работы с генератором по данным их изготовителей. В случае сомнения обратитесь за консультацией к продавцу специализированного фирменного магазина.

Разрешается использовать устройство только в соответствии с его предназначением. Любое другое, отличающееся от этого использование считается не соответствующим предназначению. За все возникшие в результате такого использования ущерб или травмы любого вида несет ответственность пользователь и работающий с устройством, а не его изготовитель.

Учтите, что конструкция наших устройств не предназначена для использования их в промышленной, ремесленной или индустриальной области. Мы не несем никакой ответственности по гарантийным обязательствам при использовании устройства в промышленной, ремесленной или индустриальной области, а также в подобной деятельности.

4. Технические данные

Генератор синхронный
 Тип защиты: IP 23M
 Мощность длительного режима $P_{\text{НОМ}}$ (S1):
 2600 W/230 V~
 Максим. производительность $P_{\text{МАКС}}$ (S2 5 мин):
 2800 W/230 V~
 Максим. производительность $P_{\text{МАКС}}$ (2 мин):
 3100 W/230 V~
 Номинальное напряжение $U_{\text{НОМ}}$: 2 x 230 V~
 Номинальная сила тока $I_{\text{НОМ}}$: 11,3 A (230V~)
 Частота $F_{\text{НОМ}}$: 50 Гц
 Тип конструкции приводного двигателя:
 4-тактный воздушное охлаждение
 Рабочий объём: 207,7 см³
 Максим. мощность: 4,1 kW / 5,6 PS
 Топливо: нормальный бензин без свинца
 Емкость топливного бака: 15 л
 Моторное масло: примерно 0,6 л
 Расход при 2/3 от ном. нагрузки:
 примерно 1,4 л/ч
 Вес: 42 кг
 Уровень давления шума $L_{\text{РА}}$: 74,1 дБ(A)
 Уровень мощности шума $L_{\text{ТВА}}$
 Неопределенность: 96 дБ (A)/2,07 дБ(A)
 Коэффициент мощности $\cos \phi$: 1
 Класс по мощности: G1
 Максим. температура: 40°C
 Максим. высота установки
 (выше уровня моря): 1000 м
 Свеча зажигания: LGF 7RTC

Режим работы S1 (продолжительный режим работы)

Устройство может длительно эксплуатироваться с приведенными параметрами производительности.

Режим работы S2 (кратковременный режим работы)

Разрешается кратковременно эксплуатировать устройство с приведенными параметрами производительности (5 min.). Затем устройство должно бездействовать определенный промежуток времени, для того чтобы оно не перегрелось до недопустимой температуры (5 min.).

5. перед первым пуском

5.1 Монтаж

- Смонтируйте опорную ножку, колеса и транспортировочную рукоятку, как показано на рис. 6-9.
- Смонтируйте все детали, прежде чем залить топливо и масло, для предотвращения вытекания жидкостей.
- Для монтажа колес сначала установите колесную ось в держатели на нижней стороне электрического генератора, а затем закрепите колеса, как показано на рис. 7.

5.2 Техника безопасности при работе с электрическими устройствами

- Электрические кабели и подключенные устройства должны находиться в безупречном состоянии.
- Разрешается подключать только устройства, номинальное напряжение которых соответствует выходному напряжению электрического генератора.
- Запрещается соединять электрический генератор с электрической сетью (штепсельная розетка).
- длина соединительных кабелей до потребителя должна быть как можно короче.

5.3 Охрана окружающей среды

- Загрязненные материалы техобслуживания и производственные материалы сдавайте в специализированные пункты сбора.
- Упаковочный материал, металл и пластмассу сдавайте в пункты приема вторичной переработки.

5.4 Заземление

Для отведения статических зарядов допустимо подключение заземления к корпусу. Для этого необходимо подключить

кабель одной стороной к заземлению генератора (рис. 3/4), а другой стороной к внешней массе (например к стержню заземления).

6. Работа с устройством

Внимание! Перед первым использованием необходимо заправить устройство моторным маслом и топливом.

- Проверить уровень заполнения топлива, при необходимости долить.
- Обеспечить достаточную вентиляцию устройства.
- Убедитесь в том, что провод зажигания прикреплен к свече.
- Оцените окружающее пространство непосредственно вокруг электрического генератора.
- Отсоедините подключенные к электрическому генератору электрические устройства.

6.1 Пуск двигателя

- Открыть бензиновый кран (13); для этого повернуть краник вниз
- Переключатель включено-выключено (10) перевести в позицию "ON".
- Рычаг привода воздушной заслонки (11) перевести в позицию I Ø I.
- Запустить двигатель при помощи реверсивного стартера (12); для этого нужно сильно дернуть за рукоятку. Если двигатель не запустится, то нужно дернуть за рукоятку еще раз.
- Рычаг привода воздушной заслонки (11) после старта двигателя задвинуть назад в исходное положение.

Внимание!

Во время пуска при помощи реверсивного стартера можно получить травмы руки в результате возникновения внезапной отдачи от приведенного в действие двигателя. Используйте во время пуска защитные перчатки.

6.2 Режимы нагрузки электрического генератора

- Используемые устройства подключите к штепсельным розеткам ~230 В (3).

Внимание: к этим штепсельным розеткам можно подключать на продолжительное время (S1) устройства мощностью 2600 Вт и на короткое время (S2) макс. на 5 минут устройства мощностью 2800 Вт или макс. на 2 минуты (при холодном двигателе) устройства мощностью 3100 Вт.

- Электрический генератор предназначен для устройств переменного напряжения ~230 В.
- Запрещено подключать генератор к домашней электросети, в противном случае возможно повреждение генератора или других электроприборов в доме.

Указание: некоторые электроприборы (механические лобзики, дрели и т. д.) могут потреблять большее количество электрической энергии, если они эксплуатируются в сложных условиях. Некоторые электрические устройства (например, телевизоры, компьютеры...) не разрешается подключать к генератору.

Если возникли сомнения проконсультируйтесь с изготовителем соответствующего устройства.

6.3 Защита от перегрузки

Электрический генератор снабжен устройством защиты от перегрузки. Это устройство отключает соответствующие штепсельные розетки при перегрузке.

Внимание! Таким действием Вы снизите электрическую мощность, выдаваемую электрическим генератором, или также Вы можете удалить неисправные подключенные устройства.

Внимание! Неисправный выключатель перегрузки разрешается заменить только подобным по конструкции выключателем перегрузки с такими же рабочими характеристиками. Для этого обратитесь в бюро обслуживания.

6.4 Отключение двигателя

- Прежде чем выключить электрический генератор необходимо ему дать немного проработать без нагрузки, для того чтобы генератор мог "остыть".
- Установить переключатель включено-выключено (рис. 1 / поз. 10) в положение "STOP".

- Закрывать бензиновый кран.

7. Очистка, техобслуживание, хранение и заказ запасных деталей

Выключайте перед всеми работами по очистке и техническому обслуживанию двигатель и отсоединяйте штекер свечи зажигания от свечи зажигания.

Указание! немедленно выключите устройство и обратитесь в Ваше отделение службы сервиса в следующих случаях:

- при возникновении необычайных вибраций или шумов
- если видно, что двигатель перегружен или при отказах зажигания

7.1 Очистка

- Очищайте защитные устройства, вентиляционные отверстия и корпус двигателя как можно лучше от пыли и грязи. Протрите фрезу чистой ветошью или продуйте сжатым воздухом с низким давлением.
- Мы рекомендуем очищать фрезу после каждого использования.
- Очищайте устройство регулярно влажной тряпкой с небольшим количеством жидкого мыла. Не используйте моющие средства или растворите; они могут разъесть пластмассовые части устройства. Следите за тем, чтобы вода не попала вовнутрь устройства.

7.2 Воздушный фильтр

Учтите также информацию о сервисном обслуживании.

- Воздушный фильтр нужно регулярно очищать и при необходимости заменить
- Откройте обе скобы (рис. 10/A) и снимите крышку воздушного фильтра (рис. 10/B)
- Выньте фильтрующие элементы (рис. 11/C)
- Для очистки элементов запрещено использовать едкий очиститель или бензин.
- Очистите элементы, выбив их о плоскую поверхность. При сильном загрязнении промойте мыльным раствором, в заключении прополоскать прозрачной водой и просушить на воздухе.

- Сборка осуществляется в обратной последовательности.

7.3 Свеча зажигания

Проверьте свечу зажигания первый раз после 10 часов работы на загрязнение и очистите ее при необходимости при помощи щетки из медной проволоки. Затем проводите техобслуживание свечи зажигания через каждый 50 часов работы.

- Стяните штекер свечи зажигания вращательным движением.
- Удалите свечу зажигания при помощи любого свечного ключа.
- Установка осуществляется в обратной последовательности.

7.4 Замена масла, контроль уровня масла (перед каждым использованием)

Замена масла должна осуществляться при двигателе, нагретом до рабочей температуры.

- Генератор тока установить на слегка наклонную поверхность, отверстием для слива масла вниз.
- Открыть маслосливной винт
- Открыть резьбовую пробку маслосливного отверстия и слить масло для двигателя в сборочную емкость.
- После опорожнения старого масла ввинтить резьбовую пробку маслосливного отверстия и вновь установить электрический генератор на ровную поверхность.
- Залить масло до верхней отметки щупа определения уровня масла.
- Внимание: щуп для определения уровня масла для контроля уровня масла не ввинчивать, а только вставить до резьбы.
- Старое масло утилизировать надлежащим образом.

7.5 Автоматическое устройство отключения по уровню масла

Автоматическое устройство отключения по уровню масла срабатывает если остается слишком мало моторного масла. Двигатель в таком случае невозможно запустить или он сам отключается через короткий промежуток времени. Пуск можно осуществить только после заливки масла двигателя.

7.6 Технический уход

- В устройстве кроме этого нет деталей, которые нуждаются в техническом уходе.

7.5 Хранение

- Дайте устройству остыть. (примерно 5 минут)
- Очистите внешнюю сторону корпуса устройства.
- Храните устройство в прохладном, сухом месте за пределами досягаемости источников воспламенения и горящих веществ.

7.8 Заказ запасных деталей:

При заказе запасных деталей необходимо указать следующие данные;

- Тип устройства
- Номер артикула устройства
- Идентификационный номер устройства
- Номер необходимой запасной детали

Актуальные цены и информация находятся на странице www.isc-gmbh.info

8. Утилизация и вторичное использование

Устройство поставляется в упаковке для предотвращения повреждений при транспортировке. Эта упаковка является сырьем и поэтому может быть использована вновь или направлена на повторную переработку сырья. Устройство и его принадлежности изготовлены из различных материалов, например, металла и пластмасс. Не выбрасывайте дефектные устройства вместе с бытовыми отходами. Для правильной утилизации устройство необходимо сдать в подходящий пункт приема. Если Вы не знаете, где находится пункт приема, уточните это в органах коммунального управления.

9. Транспортировка

- Для транспортировки электрического генератора используйте рукоятку. Держась за нее, переместите прибор.
- Транспортировка прибора возможна только с использованием соответствующей рукоятки.
- Необходимо защитить прибор от воздействия ударов или вибраций.

10. Устранение недостатков

Неисправность	Причина	Мероприятие
Двигатель не запускается	Свеча зажигания покрыта нагаром	Очистить или заменить свечу зажигания. Расстояние между электродами 0,6 мм.
	Отсутствует топливо	Залить топливо, проверить бензиновый кран
Слишком малое или совсем отсутствует напряжение на генераторе	Стабилизатор или конденсатор неисправны;	Обратитесь в специализированный магазин.
	Сработал защитный автомат максимального тока;	Задействуйте переключатель и уменьшите количество
	Воздушный фильтр загрязнен	потребителей. Очистите или замените фильтр.



Только для стран ЕС

Запрещено выбрасывать электроинструмент в обычный домашний мусор.

Согласно европейской директиве 2012/19/EG об использованных электрических и электронных устройствах и реализации в правовой системе соответствующей страны необходимо использованный электрический инструмент утилизировать отдельно и направлять на вторичную переработку для охраны окружающей среды.

Вторичная переработка - альтернатива обязательной отсылке устройства назад изготовителю: Владелец электрического устройства в случае избавления от собственности обязан, в качестве альтернативы отсылки назад изготовителю, содействовать надлежащей утилизации. Пришедшее в негодность устройство может быть передано в приемный пункт, который осуществит ликвидацию в соответствии с законом страны о цикличном производстве и обращении с мусором. Это не относится к приложенным к пришедшему в негодность оборудованию дополнительным устройствам и вспомогательным средствам, не содержащим электрические части.

Перепечатывание или прочие виды размножения документации и сопроводительных листов продукции фирмы, полностью или частично, разрешено производить только с однозначного разрешения ISC GmbH.

Сохраняется право на технические изменения

Информация о сервисном обслуживании

Во всех странах, указанных в гарантийном свидетельстве, у нас имеются компетентные сервисные партнеры, контактные данные которых Вы найдете в гарантийном свидетельстве. Они всегда в Вашем распоряжении для решения любых вопросов, связанных с обслуживанием, например, для ремонта, поставки запчастей и быстроизнашивающихся деталей, а также приобретения расходных материалов.

Следует обратить внимание на то, что в этом изделии следующие детали подвержены естественному износу или износу в связи с эксплуатацией / следующие детали требуются в качестве расходных материалов.

Категория	Пример
Быстроизнашивающиеся детали*	свеча зажигания, воздушный фильтр, бензиновый фильтр
Расходный материал/расходные части*	
Недостающие компоненты	

* Не обязательно входят в объем поставки!

При обнаружении дефектов или неисправностей мы просим Вас заявить о таком случае в сети Интернет на сайте www.isc-gmbh.info. Обратите внимание на точное описание неисправности и в любом случае ответьте на следующие вопросы:

- Устройство уже работало или оно было неисправным с самого начала?
- Вам бросилось что-либо в глаза перед возникновением неисправности (признак перед неисправностью)?
- Какую неисправность имеет устройство, по Вашему мнению (основной признак)? Опишите эту неисправность.

Гарантийное свидетельство

Уважаемая покупательница, уважаемый покупатель, наши продукты проходят тщательнейший контроль качества. Если это устройство все же не будет функционировать безупречно, мы просим Вас обратиться в наш сервисный отдел по адресу, указанному в этом гарантийном талоне. Мы также охотно ответим на Ваши вопросы по телефону, номер которого приведен ниже. При предъявлении гарантийных требований действуют следующие условия.

1. Настоящие правила гарантии действуют исключительно в отношении пользователей, т.е. физических лиц, которые не намереваются использовать настоящее изделие в рамках своей профессиональной или другой самостоятельной деятельности. Настоящие правила гарантии регулируют дополнительные условия оказания гарантийных услуг, которые нижеупомянутый производитель обеспечивает покупателям своих новых устройств в дополнение к условиям гарантии в соответствии с законом. Эти гарантийные обязательства не затрагивают Ваши законные гарантийные требования. Наши гарантийные услуги для Вас бесплатны.
2. Гарантийные услуги распространяются только на дефекты нового устройства нижеупомянутого производителя, которое вы приобрели, связанные с недостатком материала или производственным браком, и ограничиваются по нашему выбору устранением таких дефектов устройства или заменой устройства. Учтите, что наши устройства не предназначены для использования в промышленных целях, в ремесленном производстве и на профессиональной основе. Поэтому гарантийный договор считается недействительным, если устройство использовалось в течение гарантийного срока на кустарных, промышленных предприятиях или в ремесленном производстве, а также подвергалось сопоставимой нагрузке.
3. Наша гарантия не распространяется на:
 - повреждения устройства, возникшие в результате несоблюдения руководства по монтажу или неправильного монтажа, несоблюдения руководства по эксплуатации (например, при подключении к сети с неправильным напряжением или родом тока), несоблюдения требований касательно технического обслуживания и требований техники безопасности, воздействия на устройство аномальных условий окружающей среды или недостаточного ухода и технического обслуживания;
 - повреждения устройства, возникшие в результате неправильного или ненадлежащего использования (например, перегрузка устройства или применение не допущенных к использованию насадок или принадлежностей), попадания в устройство посторонних предметов (например, песка, камней или пыли, повреждения при транспортировке), применения силы или внешних воздействий (например, повреждения при падении);
 - повреждения устройства или частей устройства, связанные с износом в связи с эксплуатацией, обычным или другим естественным износом.
4. Гарантийный срок составляет 24 месяца, отсчет начинается со дня покупки устройства. Гарантийные права необходимо предъявлять до истечения срока гарантии в течение двух недель после того как будет обнаружена неисправность. Заявления на гарантийное обслуживание после истечения срока гарантии не принимаются. Ремонт или замена устройства не ведет к продлению гарантийного срока, также при оказании такой услуги отсчет нового гарантийного срока на устройство или возможно установленные детали не начинается заново. Это условие действует также при обращении в местный сервисный отдел.
5. Для предъявления гарантийных требований сообщите о неисправности устройства на сайте www.isc-gmbh.info. Приготовьте квитанцию о покупке или другие доказательства приобретения Вами нового устройства. Оказание гарантийных услуг применительно к устройствам, направленным на рассмотрение без соответствующих доказательств или фирменной таблички, исключается ввиду недостатка данных для идентификации таких устройств. Если наша гарантия распространяется на неисправность устройства, Вы немедленно получите отремонтированное или новое устройство.

Само собой разумеется, мы можем также устранить при оплате затрат неисправности устройства, которые не входят в объем гарантийных услуг или при истечении срока гарантии. Для этого Вам необходимо выслать устройство на адрес нашей службы сервиса.

Что касается быстроизнашивающихся, расходных деталей и недостающих компонентов, мы обращаем внимание на ограничения этой гарантии согласно информации о сервисном обслуживании настоящего руководства по эксплуатации.

Pericol!

La utilizarea aparatelor trebuie respectate câteva măsuri de siguranță, pentru a evita accidentele și daunele. De aceea, citiți cu grijă instrucțiunile de utilizare/indicațiile de siguranță. Păstrați aceste materiale în bune condiții, pentru ca aceste informații să fie disponibile în orice moment. Dacă predați aparatul altor persoane, înmânați-le și aceste instrucțiuni de utilizare /indicații de siguranță. Nu ne asumăm nici o răspundere pentru accidente sau daune care rezultă din nerespectarea acestor instrucțiuni de utilizare și a indicațiilor de siguranță.

Explicarea simbolurilor de pe aparat (Fig. 14)

1. Pericol! Citiți instrucțiunile de utilizare.
2. Avertisment! Piese fierbinți. Păstrați distanța de acestea.
3. Pericol! Pe timpul încărcării rezervorului cu combustibil opriți motorul.
4. Pericol! Gazele de evacuare ale generatorului de curent sunt otrăvitoare. Avertizare privind pericolul de asfixiere.
5. Pericol! A nu se folosi în spații neaerisite.
6. Avertizare privind substanțele inflamabile.
7. Avertizare privind prezența tensiunii electrice.

1. Indicații de siguranță**Pericol!****Citiți indicațiile de siguranță și îndrumările.**

Nerespectarea indicațiilor de siguranță și a îndrumărilor poate avea ca urmare electrocutare, incendiu și/sau răni grave. **Păstrați pentru viitor toate indicațiile de siguranță și îndrumările.**

- La generatorul de curent nu se vor efectua niciun fel de modificări.
- La lucrările de întreținere și drept auxiliari se vor folosi numai piese de schimb originale.
- Atenție: Pericol de otrăvire, gazele de eșapament, combustibilii și lubrifianții sunt toxici, gazele de eșapament nu au voie să fie inhalate.
- Copiii se vor ține la distanță de generatorul de curent.
- Atenție: Pericol de arsuri, nu atingeți instalația de eșapament și agregatul de antrenare.
- Utilizați protecție antifonică adecvată, atunci când vă aflați în apropierea aparatului.
- Atenție: Benzina și vaporii de benzină sunt

ușor inflamabili respectiv explozivi.

- Nu exploatați generatorul de curent în încăperi neaerisite sau în zone ușor inflamabile. La utilizarea generatorului de curent în încăperi închise bine aerisite, gazele de eșapament trebuie dirijate afară direct prin intermediul unui furtun de evacuare a gazelor de eșapament. Atenție: Chiar și la folosirea unui furtun de evacuare a gazelor de eșapament pot rezulta gaze toxice. Datorită pericolului de incendiu, furtunul nu se va îndrepta niciodată asupra materialelor inflamabile.
- Pericol de explozie: Generatorul de curent nu se va exploata niciodată în încăperi cu materiale ușor inflamabile.
- Nu se va modifica turația prereglată de producător. În caz contrar generatorul de curent și aparatele racordate pot fi deteriorate.
- Pe timpul transportului generatorul de curent se va asigura împotriva alunecării și înclinării.
- Generatorul se va amplasa la distanță de cel puțin 1 m față de ziduri sau aparatele racordate.
- Generatorul de curent se va amplasa pe o suprafață sigură, plană. Este interzisă întoarcerea, înclinarea sau schimbarea poziției în timpul funcționării.
- Pe timpul transportului și încărcării combustibilului se va opri întotdeauna motorul.
- Se va ține cont ca pe timpul încărcării combustibilului, acesta să nu se prelingă pe motor sau eșapament.
- Generatorul de curent nu se va exploata niciodată pe ploaie sau ninsoare.
- Generatorul de curent nu se va prinde niciodată cu mâinile ude.
- Protejați-vă împotriva pericolelor electrice.
- În aer liber folosiți numai cablurile prelungitoare special aprobate și marcate corespunzător în acest sens (H07RN..).
- Dacă se folosesc conductori prelungitori sau rețele mobile de distribuție, impedanța lor nu are voie să depășească valoarea de 1,5 Ω. Ca valoare orientativă la o secțiune de 1,5 mm², lungimea totală a conductorilor să nu depășească 60 m, iar la o secțiune de 2,5 mm² să nu depășească o lungime de 100 m.
- Reglajele motorului și generatorului nu se vor modifica.
- Lucrările de reglare și reparațiile se vor efectua numai de către personal de specialitate autorizat.
- Nu se va încărca sau goli rezervorul în apro-

pierea luminii, focului sau scânteilor deschise. Nu fumați!

- Nu atingeți piesele mișcate mecanic sau piesele fierbinți. Nu îndepărtați capacele de protecție.
- Aparatele nu se vor expune la praf sau umiditate. Temperatura admisă a mediului -10 până la +40°, nivelul maxim al mării 1000 m, umiditatea relativă a aerului 90 % (necondensabil).
- Generatorul este antrenat de către un motor cu ardere care produce căldură în zona eșapamentului (pe partea opusă a prizelor) și la ieșirea din eșapament. Evitați atingerea acestor suprafețe datorită pericolelor de arsuri ale pielii.
- Carburantul este combustibil și ușor inflamabil. A nu se alimenta în timpul funcționării.
- Unele componente ale motorului cu ardere internă cu piston sunt fierbinți și pot provoca arsuri. Avertizările de pe agregatul generator de curent trebuie respectate.
- Dacă generatorul de curent este amplasat în spații aerisite, trebuie respectate cerințele suplimentare privind protecția la incendiu și la explozii.
- Înainte de utilizare, agregatul generator de curent și echipamentul electric al acestuia (inclusiv cablurile și conectorii) trebuie verificate, pentru a vă asigura că nu există defecțiuni.
- Agregatul generator de curent nu are voie să fie conectat la alte surse de curent, ca de exemplu la rețeaua publică de alimentare electrică. În cazuri speciale, unde este prevăzută o legătură de rezervă la sistemele electrice existente, poate fi realizată o conexiune doar de către un electrician autorizat, care să țină cont de diferențele de exploatare a echipamentului folosit, care utilizează curentul din rețeaua publică de alimentare, alternativ la utilizarea curentului produs de generator. Conform acestei secțiuni a normei ISO 8528, trebuie indicate în instrucțiunile de exploatare diferențele.
- Având în vedere solicitările mecanice ridicate ar trebui folosiți doar conductori cauciucați, rezistenți la uzură (conform IEC 60245-4) sau echipamente echivalente.
- Avertizare! Respectați prevederile de securitate referitoare la curentul electric, valabile la fața locului, în care se utilizează generatorul electric.
- Avertizare! Respectați cerințele și prevederile în cazul realimentării unei instalații cu ajutorul agregatelor generatoare de curent, în funcție de măsurile de protecție pentru această instalație și de directivele aplicabile.
- Agregatele generatoare de curent trebuie utilizate doar în limita puterii lor nominale, în condiții standard de mediu. Dacă utilizarea agregatului generator de curent are loc în condiții, care nu corespund condițiilor de referință conform ISO 8528-8 și dacă răcirea motorului sau a generatorului este obstrucționată, de ex. din cauza unui spațiu limitat, este necesară o reducere a puterii. Trebuie puse la îndemâna utilizatorului informații, care să-l îndrume cu privire la reducerea puterii, în condiții de temperatură ridicată, înălțime de amplasare, umiditate a aerului, în comparație cu condițiile standard de mediu.
- Valorile nivelului puterii sonore (LWA) și nivelului presiunii sonore (LWM) prezentate la datele tehnice, reprezintă nivele de emisie și nu sunt automat nivele de lucru sigure. Deși există o corelație între nivelul de emisie și nivelul de imisie, nu se poate deduce cu siguranță dacă sunt sau nu necesare măsuri de precauție suplimentare. Factorii de influență a nivelului de imisie momentan asupra forței de muncă cuprind și proprietățile încăperii în care se lucrează, alte surse de zgomot, etc., cum ar fi de exemplu numărul de mașini existente și alte procese învecinate, precum și durata de timp în care un operator este expus zgomotului. De asemenea nivelul de imisie admis poate diferi de la țară la țară. Totuși această informație îi va oferi beneficiarului mașinii posibilitatea de a face o estimare mai bună a riscurilor și pericolelor.
- Nu utilizați dispozitive electrice auxiliare (chiar și cabluri prelungitoare sau îmbinări cu fișe) care prezintă defecțiuni.
- Cablurile electrice și aparatele racordate trebuie să se găsească într-o stare de funcționare perfectă.
- Se vor racorda numai aparate a căror tensiune corespunde cu tensiunea de ieșire a generatorului de curent.
- Generatorul de curent nu se va racorda niciodată la rețeaua de curent (priză).
- Lungimile cablurilor la consumatori se vor păstra cât mai scurt posibil.
- Materialele murdare provenite în urma lucrărilor de întreținere și materialele de lucru se vor preda la un centru de colectare special prevăzut în acest sens.
- Ambalajul, metalele și materialele plastice se vor preda la reciclare.

2. Descrierea aparatului și cuprinsul livrării

2.1 Descrierea aparatului (Fig. 1-5)

- 1 Indicator rezervor
- 2 Capac rezervor
- 3 2 x Prize 230 V~
- 4 Racord de pământare
5. Declanșator de siguranță 230 V
- 6 Voltmetru
- 7 Șurub de alimentare cu ulei
- 8 Șurub de scurgere a uleiului
- 9 Siguranță împotriva deficitului de ulei
- 10 Întrerupător pornire/oprire
- 11 Manetă de șoc
- 12 Dispozitiv de pornire reversibilă
- 13 Robinet de benzină
- 14 Roți
- 15 Ax roată
- 16 Picior suport
- 17 Suport etrier
- 18 Etrier de împingere
- 19a Șuruburi M8x40
- 19b Șuruburi M8x25
- 20 Șuruburi M8x16
- 21a Șaibe intermediare pentru roți (interior)
- 21b Șaibe intermediare pentru roți (exterior)
- 22 Piulițe M8
- 23 Cheie bujii
- 24 Pâlnie de alimentare cu ule

2.2 Cuprinsul livrării

Vă rugăm să verificați integralitatea articolului în baza cuprinsului livrării descris. În cazul în care lipsesc piese, vă rugăm să vă adresați în interval de maxim 5 zile lucrătoare de la cumpărarea articolului la centrul nostru de service sau la magazinul la care ați achiziționat aparatul, prezentați în acest caz un bon de cumpărare valabil. Vă rugăm să țineți cont de tabelul de garanție cuprins în informațiile de service din capătul instrucțiunilor de utilizare.

- Deschideți ambalajul și scoateți aparatul cu grijă.
- Îndepărtați ambalajul, precum și siguranțele de ambalare și de transport (dacă există).
- Verificați dacă livrarea este completă.
- Controlați aparatul și accesoriile dacă nu prezintă pagube de transport.
- Păstrați ambalajul după posibilitate, până la expirarea duratei de garanție.

Pericol!

Aparatul și ambalajul nu sunt jucării pentru copii! Copiii le este interzis să se joace cu pungi din material plastic, folii și piese mici! Există pericolul de înghițire și sufocare!

- Instrucțiuni de utilizare originale

3. Utilizarea conform scopului

Aparatul se pretează pentru utilizările care prevăd o funcționare la o sursă de curent alternativ de 230 volți. Aveți neapărat în vedere restricțiile menționate în indicațiile de siguranță. Scopul generatorului este antrenarea uneltelor electrice și alimentarea cu curent a surselor de iluminare. În cazul aparatelor casnice vă rugăm să controlați acceptabilitatea conform datelor producătorului aparatului respectiv. În caz de dubiu întrebați un vânzător de specialitate autorizat al aparatului respectiv.

Aparatul poate fi utilizat numai în conformitate cu scopul pentru care a fost creat. Orice utilizare care depășește acest domeniu este considerată neconformă. Pentru eventualele daune sau accidente de orice tip rezultate ca urmare a utilizării neconforme a aparatului răspunde utilizatorul/operatorul și nu producătorul.

Vă rugăm să țineți de asemenea cont de faptul că aparatele noastre nu sunt construite pentru utilizare în scopuri meșteșugărești sau industriale. Nu ne asumăm nicio răspundere pentru eventualele probleme survenite ca urmare a utilizării aparatului în întreprinderi lucrative, meșteșugărești sau industriale precum și în alte activități similare.

4. Date tehnice

Generator: Sincron
 Tip de protecție: IP23 M
 Putere de durată P_{enn} (S1): 2600 W/230 V~
 Putere maximă P_{max} (S2 5 min): 2800 W/230 V~
 Putere maximă P_{max} (2 min): 3100 W/230 V~
 Tensiune nominală U_{enn}: 2 x 230 V~
 Curent nominal I_{enn}: 11,3 A (230V~)
 Frecvență F_{enn}: 50 Hz
 Tipul motorului de antrenare:
 în 4 timpi răcire cu aer
 Capacitate cilindrică: 207,7 cm³
 Putere max.: 4,1 kW / 5,6 PS
 Combustibil: Benzină
 Capacitate rezervor: 15 l
 Ulei pentru motor: cca. 0,6 l
 Consum la 2/3 sarcină: cca. 1,4 l/h
 Greutate: 42 kg
 Nivelul presiunii sonore L_{pA}: 74,1 dB (A)
 Nivelul puterii sonore L_{WA} Nesiguranța K
 96 dB (A)/2,07 dB(A)
 Factorul de putere cos φ: 1
 Clasa de putere: G1
 Temperatura max.: 40°C
 Înălțimea max. peste nivelul mării (üNN) . 1000 m
 Bujie: LGF7RTC

Regimul de funcționare S1 (funcționare de lungă durată)

Mașina poate funcționa un timp îndelungat cu puterea indicată.

Regimul de funcționare S2 (funcționare de scurtă durată)

Mașina are voie să funcționeze un timp scurt cu puterea indicată (2/5 min). După aceea mașina trebuie să facă o pauză pentru a nu se încălzi inadmisibil de mult (2/5 min).

5. Înainte de punerea în funcțiune

5.1 Montarea

- Montați piciorul suport, roțile și etrierul de împingere, așa cum este indicat în figurile 6-9.
- Montați toate componentele înainte de alimentarea cu combustibil și umplerea uleiului, pentru a evita scurgerea de lichide.
- Pentru montarea roților introduceți întâi axul roților în suporturile pe partea inferioară a generatorului de curent, apoi montați roțile așa cum este arătat în figura 7.

5.2 Siguranța electrică:

- Cablurile electrice și aparatele racordate trebuie să se găsească într-o stare de funcționare perfectă.
- Se vor racorda numai aparate a căror tensiune corespunde cu tensiunea de ieșire a generatorului de curent.
- Generatorul nu se va racorda niciodată la rețeaua de curent (priză).
- Lungimile cablurilor la consumatori se vor păstra cât mai scurt posibil.

5.3 Protecția mediului înconjurător

- Materialele murdare provenite în urma lucrărilor de întreținere și materialele de lucru se vor preda la un centru de colectare special prevăzut în acest sens.
- Ambalajul, metalele și materialele plastice se vor preda la reciclare.

5.4 Pământarea

Pentru devierea încărcăturilor statice este necesară legarea la pământ a carcasei. Pentru aceasta racordați un cablu la un capăt cu racordul de pământare al generatorului de curent (Fig. 3/ Poz. 4) și la celălalt capăt cu o masă externă (de ex. bară de pământare).

6. Utilizarea

Atenție! La prima punere în funcțiune trebuie introdus ulei pentru motor și combustibil.

- Controlați nivelul combustibilului, eventual completați-l.
- Se va asigura o ventilație suficientă a aparatului.
- Asigurați-vă că cablul de aprindere este fixat la bujie.
- Se va analiza zona imediat apropiată a gene-

ratorului de curent.

- Aparatele electrice eventual racordate la generatorul de curent se vor decupla de la acesta.

6.1 Pornirea motorului

- Deschideți robinetul de benzină (13); pentru aceasta rotiți robinetul în jos.
- Aduceți întrerupătorul pornire/oprire (10) pe poziția "ON".
- Aduceți maneta de șoc (11) pe poziția I Ø I.
- Se pornește motorul cu demarorul reversibil (12); pentru aceasta trageți puternic de manetă. Dacă nu pornește motorul, mai trageți odată de manetă.
- După pornirea motorului, maneta de șoc (11) se împinge înapoi.

Atenție!

La pornirea cu demarorul reversibil, din cauza reculului brusc cauzat de pornirea motorului, există riscul de rănire a mâinilor. La pornirea aparatului, purtați mănuși de protecție.

6.2 Folosirea generatorului de curent

- Aparatul care urmează a fi alimentat se va racorda la prizele de 230 V~ (3)

Atenție: Aceste prize poate fi folosite un timp îndelungat (S1) cu o sarcină de 2600 W și un timp scurt (S2) pentru max. 5 minute cu o sarcină de 2800 W sau max. 2 minute (cu motorul rece) cu o sarcină de 3100 W.

- Generatorul de curent se pretează la aparate de curent alternativ de 230 V.
- Generatorul nu se va racorda la o rețea casnică, deoarece acesta și alte aparate electro-casnice pot fi deteriorate.

Indicație: Unele aparate electrice (ferăstraie cu motor, mașini de găurit și altele) pot avea un consum de curent mai mare atunci când sunt utilizate în condiții grele. Unele aparate electrice (de exemplu aparatele de televizor, calculatorul, etc.) nu se vor acționa cu un generator de curent.

În caz de dubiu interesați-vă la producătorul aparatului respectiv.

6.3 Protecția împotriva suprasarcinii

Generatorul de curent este prevăzut cu protecție împotriva suprasarcinii. Aceasta decuplează prizele respective în caz de suprasarcină.

Atenție! Reduceți într-o asemenea situație puterea electrică preluată de la generator sau

decuplați aparatele defecte.

Atenție! Întrerupătoare suprasarcină defecte se vor înlocui doar cu întrerupătoare suprasarcină similare cu aceleași date de capacitate. Adresați-vă în acest sens service-ului dumneavoastră pentru clienți.

6.4 Oprirea motorului

- Înainte de oprire, generatorul de curent se lasă puțin să meargă fără sarcină, pentru ca agregatul să se poată „răci”.
- Întrerupătorul pornire/oprire (Fig. 1/ Poz. 10) se aduce pe poziția "OFF".
- Se închide robinetul de combustibil.

7. Curățarea, întreținerea, depozitarea și comanda pieselor de schimb

Înainte de toate lucrările de întreținere și curățare opriți motorul și scoateți fișele bujiilor.

Indicație! Opriți imediat aparatul și adresați-vă secției service:

- Atunci când remarcați vibrații sau zgomote neobișnuite.
- Atunci când motorul pare a fi suprasolicitat sau prezintă rateuri.

7.1 Curățarea

- Păstrați cât mai curat posibil dispozitivele de protecție, fantele de aerisire și carcasa motorului. Ștergeți aparatul cu o cârpă curată sau curățați-l cu aer comprimat la o presiune mică.
- Recomandăm curățarea aparatului imediat după fiecare utilizare.
- Curățați aparatul cu regularitate cu o cârpă umedă și puțin săpun. Nu folosiți detergenți sau solvenți pentru curățare; aceștia ar putea ataca părțile din material plastic ale aparatului. Fiți atenți să nu intre apă în interiorul aparatului.

7.2 Filtrul de aer

Țineți cont aici și de informațiile service.

- Curățați cu regularitate filtrul de aer, iar dacă este necesar înlocuiți-l.
- Deschideți ambele clame (Fig. 11/A) și îndepărtați capacul filtrului de aer (Fig. 11/B)
- Îndepărtați elementele filtrante (Fig. 12/C)
- Pentru curățarea elementelor nu se vor folosi detergenți agresivi sau benzină.

- Elementele se curăță prin lovire pe o suprafață plană. În cazul în care aparatul este foarte murdar, acesta se va spăla cu leșie de săpun după care se va clăti cu apă curată și se va lăsa să se usuce la aer.
- Montarea se va efectua în ordine inversă.

7.3 Bujia

Verificați bujia după 10 de ore de funcționare dacă este murdară și curățați-o dacă este necesar cu o perie de cupru. După aceea bujia se va întreține după fiecare 50 de ore de funcționare.

- Scoateți ștecherul bujiei prin rotire.
- Îndepărtați bujia (Fig. 13/D) cu ajutorul cheii pentru bujii alăturate.
- Montarea se va efectua în ordine inversă.

7.4 Schimbarea uleiului, controlul nivelului uleiului (înaintea fiecărei utilizări)

Schimbarea uleiului motorului trebuie să se efectueze când motorul are temperatura de funcționare.

- Agregatul generator de curent se va așeza pe o suprafață adecvată puțin înclinat spre partea cu șurubul de scurgere a uleiului.
- Se deschide șurubul de umplere a uleiului.
- Se deschide șurubul de scurgere a uleiului și se golește uleiul cald al motorului într-un recipient de colectare.
- După scurgerea completă a uleiului vechi se închide la loc șurubul de scurgere iar generatorul de curent se așează din nou în poziție dreaptă.
- Se completează cu ulei de motor până la marcajul superior al riglei de măsurare a uleiului.
- Atenție: Pentru verificarea nivelului uleiului bagheta de măsurare a uleiului nu se va înșuruba, ci se va introduce numai până la filet.
- Uleiul rezidual trebuie îndepărtat corespunzător.

7.5 Instalația automată de decuplare a uleiului

Instalația automată de decuplare a uleiului se declanșează atunci când există prea puțin ulei de motor. În acest caz motorul nu poate fi pornit sau se decuplează automat după un timp scurt de funcționare. Repornirea este posibilă abia după completarea uleiului de motor (vezi punctul 7.4).

7.6 Întreținerea

- În interiorul aparatului nu se găsesc piese care necesită întreținere curentă.

7.7 Depozitarea

- Lăsați motorul să se răcească (cca. 5 minute).
- Curățați carcasa exterioră a mașinii.
- Păstrați mașina într-un loc rece, uscat și la distanță de surse de aprindere și substanțe inflamabile.

7.8 Comanda pieselor de schimb:

La comanda pieselor de schimb trebuie menționate următoarele date;

- Tipul aparatului
- Numărul de articol al aparatului
- Numărul de identificare al aparatului
- Numărul de piesă de schimb al piesei de schimb necesare

Informații și prețuri actuale găsiți la adresa www.isc-gmbh.info.

8. Eliminarea și reciclarea

Aparatul se află într-un ambalaj pentru a împiedica pagubele de transport. Acest ambalaj este o materie primă și este astfel re folosibil sau poate fi readus în circuitul de revalorificare a materiilor prime. Aparatul și piesele sale auxiliare sunt construite din diferite materiale, cum ar fi de exemplu metal sau material plastic. Aparatele electrice nu se vor arunca la gunoiul menajer. Pentru salubritatea corespunzătoare, aparatul se va preda la un centru de colectare adecvat. Dacă nu aveți cunoștință unde se află un centru de colectare, informați-vă în acest sens la administrația comunală.

9. Transportul

- Folosiți mânerul prevăzut și transportați generatorul cu ajutorul acestuia.
- Transportați generatorul ținându-l doar de mânerul de transport.
- Protejați aparatul contra loviturilor accidentale respectiv a vibrațiilor.

10. Remedierea defecțiunilor

Defecțiune	Cauză posibilă	Remediere
Motorul nu poate fi pornit	Instalația automată de decuplare a uleiului a declanșat	Se verifică nivelul uleiului, se completează uleiul pentru motor
	Bujia este calaminată	Se curăță resp. se înlocuiește bujia. Distanța dintre electrozi 0,6 mm
	Lipsește combustibil	Se completează combustibil / se verifică robinetul de benzină
Generatorul nu are tensiune sau tensiunea este prea mică	Reglorul sau condensatorul sunt defecte	Se va consulta un comerciant de specialitate
	S-a declanșat întrerupătorul de protecție împotriva supratensiunii	Se acționează întrerupătorul și se reduc consumatorii
	Filtrul de aer murdar	Se curată sau se înlocuiește filtrul



Numai pentru țări ale UE

Nu aruncați aparatele electrice la gunoiul menajer!

Conform directivei europene 2012/19/CE cu privire la aparatele electrice și electronice vechi și punerea în aplicare în legislația națională, aparatele electrice uzate trebuie colectate separat și supuse unui ciclu de reciclare ecologic.

Alternativă de reciclare la apelul de trimitere înapoi:

Alternativ returnării, proprietarul aparatului electric este obligat să participe la o valorificare corectă a acestuia, în cazul renunțării asupra proprietății aparatului. Aparatul vechi poate fi predat în acest sens unui centru de colectare, care execută o îndepărtare conform legilor naționale referitoare la reciclare și deșeuri. Nu sunt afectate accesoriile atașate aparatelor vechi și materiale auxiliare fără componente electrice.

Retipărirea sau orice altă multiplicare a documentației și documentelor însoțitoare ale produselor, chiar și parțial, este permisă numai cu acordul în mod expres a firmei iSC GmbH.

Ne rezervăm dreptul pentru modificări de ordin tehnic

Informații de service

În toate țările menționate în certificatul de garanție dispunem de parteneri de service competenți, datele de contact ale acestora le puteți găsi în certificatul de garanție. Acești parteneri vă stau la dispoziție pentru toate problemele referitoare la service, piese de schimb și de uzură sau aprovizionarea cu materiale de consum.

Se va ține cont de faptul că la acest produs, următoarele piese sunt supuse unei uzuri naturale sau datorate utilizării resp. că aceste piese sunt necesare ca materiale de consum.

Categorie	exemplu
Piese de uzură*	bujie, filtru de aer, filtru de benzină
Material de consum/ Piese de consum*	
Piese lipsă	

* nu este cuprins în livrare în mod obligatoriu!

În caz de deteriorări sau defecte, vă rugăm să anunțați acest lucru pe pagina de internet www.isc-gmbh.info. Vă rugăm să țineți cont de descrierea exactă a defecțiunii și răspundeți în orice caz la următoarele întrebări:

- A funcționat aparatul o dată sau a fost de la început defect?
- Ați remarcat ceva înainte de defectarea aparatului (simptom înainte de defectare)?
- Ce fel de defecțiune prezintă aparatul după părerea dumneavoastră (simptom principal)?
Descrieți această defecțiune.

Certificat de garanție

Stimată clientă, stimate client,
produsele noastre sunt supuse unui control de calitate riguros. Dacă totuși vreodată acest aparat nu va funcționa ireproșabil, ne pare foarte rău și vă rugăm să vă adresați centrului nostru service, la adresa indicată la finalul acestui certificat de garanție. Bineînțeles că vă stăm și la telefon cu plăcere la dispoziție, la numerele de service menționate. Pentru revendicarea pretențiilor de garanție trebuie ținut cont de următoarele:

1. Aceste instrucțiuni de garanție se adresează exclusiv consumatorilor, deci persoanelor fizice, care nu doresc să utilizeze acest produs în cadrul unor activități lucrative sau pentru activități profesionale independente. Aceste instrucțiuni de garanție reglementează prestațiile de garanție suplimentare, pe care producătorul jos numit le promite cumpărătorilor săi la cumpărarea unui aparat nou, suplimentar garanției legale. Pretențiile dumneavoastră de garanție legale nu sunt atinse de această garanție. Prestația noastră de garanție este gratuită pentru dumneavoastră.
2. Prestația de garanție se extinde în exclusivitate asupra defectelor la aparatul nou achiziționat de dumneavoastră de la producătorul jos numit, care provin din erori de material sau de fabricație și se limitează, în funcție de decizia noastră, la remedierea acestor defecte sau la schimbarea aparatului. Vă rugăm să țineți de asemenea cont de faptul că aparatele noastre nu sunt construite pentru utilizare în scopuri lucrative, meșteșugărești sau profesionale. Din acest motiv nu se va încheia un contract de garanție, atunci când aparatul este folosit în perioada de garanție în întreprinderi lucrative, meșteșugărești sau industriale precum și pentru activități similare.
3. Excluse de la garanție sunt următoarele:
 - Deteriorări datorate neluării în considerare a instrucțiunilor de montare, a instrucțiunilor de utilizare sau instalării necompetente (cum ar fi de exemplu racordarea la o tensiune de rețea greșită sau la un curent greșit), neluării în considerare a prescripțiilor referitoare la lucrările de întreținere și siguranță, expunerea aparatului la condiții de mediu anormale sau îngrijire și întreținere insuficientă.
 - Deteriorări ale aparatului, cauzate de utilizarea abuzivă sau improprie (cum ar fi suprasolicitarea aparatului sau folosirea uneltelor atașabile sau auxiliarelor neadmiși), intrarea corpurilor străine în aparat (cum ar fi nisip, pietre sau praf, deteriorări din timpul transportului), recurgerea la violență sau influențe străine (cum ar fi de exemplu deteriorări datorită căderii).
 - Deteriorări ale aparatului sau ale unor părți ale acestuia, care se explică prin uzură normală, conformă utilizării sau altă uzură naturală.
4. Durata de garanție este de 24 luni și începe din ziua cumpărării aparatului. Pretențiile de garanție se vor revendica în interval de două săptămâni de la data apariției defectului. Este exclusă revendicarea pretenției de garanție după expirarea duratei de garanție. Repararea sau schimbarea aparatului nu duce nici la prelungirea duratei de garanție și nici nu se va fixa o durată de garanție nouă pentru prestația efectuată la acest aparat sau pentru o piesă schimbată la acesta. Acest lucru este valabil și în cazul unui service la fața locului.
5. Pentru revendicarea pretențiilor de garanție, vă rugăm să anunțați aparatul defect la: www.isc-gmbh.info. Vă rugăm să aveți pregătit bonul de cumpărare sau altă dovadă de cumpărare a aparatului dvs. nou. Aparat trimise fără dovadă corespunzătoare sau fără plăcuță de identificare sunt excluse de la prestația de garanție datorită posibilităților insuficiente de alocare. Dacă defectul aparatului este cuprins în prestațiile noastre de garanție, veți primi imediat înapoi aparatul reparat sau un aparat nou.

Bineînțeles că remediem cu plăcere contra cost și defecte la aparate care nu sunt sau nu mai sunt cuprinse în prestațiile de garanție. Pentru aceasta trimiteți și rugăm aparatul la adresa noastră service:

La piesele de uzură, de consum și piesele lipsă vă informăm în mod expres, că trebuie avute în vedere restricțiile garanției menționate în informațiile de service ale acestor instrucțiuni de utilizare.

Κίνδυνος!

Κατά τη χρήση των συσκευών πρέπει, προς αποφυγή τραυματισμών, να τηρούνται και να λαμβάνονται ορισμένα μέτρα ασφαλείας. Διαβάστε για το λόγο αυτό προσεκτικά τις Οδηγίες χρήσης / Υποδείξεις ασφαλείας. Φυλάξτε τις καλά για να έχετε τις πληροφορίες πάντα στη διάθεσή σας. Εάν παραδώσετε τη συσκευή σε άλλα άτομα, δώστε μαζί και αυτές τις Οδηγίες χρήσης / Υποδείξεις ασφαλείας. Δεν αναλαμβάνουμε καμία ευθύνη για ατυχήματα ή βλάβες που οφείλονται σε μη τήρηση αυτών των Οδηγιών χρήσης και των Υποδείξεων ασφαλείας.

Εξήγηση των πινακίδων στη συσκευή (Εικ. 14)

1. Κίνδυνος! Διαβάστε τις Οδηγίες χρήσης.
2. Προειδοποίηση! Κουτά τμήματα. Να κρατάτε απόσταση.
3. Κίνδυνος! Όταν βάζετε βενζίνη να σβήνετε τον κινητήρα.
4. Κίνδυνος! Τα απαέρια της γεννήτριας είναι τοξικά. Προσοχή, κίνδυνος πνιγμού.
5. Κίνδυνος! Μη χρησιμοποιείτε τη γεννήτρια σε μη αεριζόμενους χώρους.
6. Προσοχή με εύφλεκτα υλικά.
7. Προσοχή με την ηλεκτρική τάση

1. Υποδείξεις ασφαλείας**Κίνδυνος!**

Διαβάστε όλες τις Υποδείξεις ασφαλείας και τις Οδηγίες. Εάν δεν ακολουθήσετε τις Υποδείξεις ασφαλείας και τις Οδηγίες δεν αποκλείονται ηλεκτροπληξία, πυρκαγιά και/ή σοβαροί τραυματισμοί. **Φυλάξτε προσεκτικά όλες τις Υποδείξεις ασφαλείας και τις Οδηγίες για το μέλλον.**

- Δεν επιτρέπονται μεταβολές της γεννήτριας.
- Για συντήρηση και αξεσουάρ επιτρέπεται μόνο η χρήση γνήσιων ανταλλακτικών.
- Προσοχή: Κίνδυνος δηλητηρίασης, τα απαέρια, τα καύσιμα και τα λιπαντικά είναι τοξικά, δεν επιτρέπεται η εισπνοή απαερίων.
- Να κρατάτε τα παιδιά μακριά από τη γεννήτρια.
- Προσοχή: Κίνδυνος εγκαύματος, μην αγγίζετε το σύστημα απαερίων και τη μονάδα μετάδοσης κίνησης
- Να χρησιμοποιείτε κατάλληλη

ηχοπροστασία όταν βρίσκεστε κοντά στη συσκευή.

- Προσοχή: Η βενζίνη και οι ατμοί της βενζίνης είναι εύφλεκτοι ή και εκρηκτικοί.
- Μη χρησιμοποιείτε τη γεννήτρια σε μη αεριζόμενους χώρους ή σε εύφλεκτο περιβάλλον. Όταν χρησιμοποιείτε τη γεννήτρια σε καλά αεριζόμενους χώρους, πρέπει τα απέρια να οδηγηθούν με σωλήνα απευθείας στο ύπαιθρο. Προσοχή: Ακόμη και με χρήση σωλήνα απαερίων δεν αποκλείεται η διαφυγή τοξικών απαερίων. Λόγω του κινδύνου πυρκαγιάς δεν επιτρέπεται ποτέ να κατευθυνθεί ο σωλήνας απαερίων προς εύφλεκτα υλικά.
- Κίνδυνος έκρηξης: Η γεννήτρια να μη λειτουργεί ποτέ σε χώρους με εύφλεκτα υλικά.
- Ο από τον κατασκευαστή προρυθμισμένος αριθμός στροφών δεν επιτρέπεται να αλλάξει. Μπορεί να υποστούν βλάβη η γεννήτρια ή οι συνδεδεμένες συσκευές.
- Κατά τη διάρκεια της μεταφοράς να ασφαλίσετε τη γεννήτρια κατά ολίσησης και πτώσης.
- Να τοποθετείτε τη γεννήτρια τουλάχιστον 1 μέτρο μακριά από τοίχους ή συνδεδεμένες συσκευές.
- Να τοποθετείτε τη γεννήτρια σε ασφαλή, επίπεδη θέση. Απαγορεύεται η περιστροφή ή η κλίση της ή η αλλαγή της θέσης της κατά τη διάρκεια της λειτουργίας.
- Κατά τη μεταφορά και την πλήρωση με καύσιμο.
- Προσέξτε να μη χυθεί καύσιμο πάνω στον κινητήρα ή την εξάτμιση.
- Μη λειτουργείτε την γεννήτρια ποτέ στη βροχή ή στο χιόνι.
- Ποτέ μη πιάνετε τη γεννήτρια με υγρά χέρια.
- Προστατευθείτε από ηλεκτροπληξία.
- Στο ύπαιθρο να χρησιμοποιείτε μόνο τα για το σκοπό αυτό εγκεκριμένες μπαλαντέζες με την ανάλογη σήμανση (H07RN...).
- Εάν χρησιμοποιούνται μπαλαντέζες, δεν επιτρέπεται η τιμή της αντίστασης να υπερβαίνει τα 1,5 Ω. Σαν κατευθυντήρια τιμή ισχύει πως το συνολικό μήκος καλωδίων για διατομή 1,5 mm² να μην υπερβαίνει τα 60 m, με διατομή 2,5 mm² να μην υπερβαίνει τα 100 m.
- Δεν επιτρέπονται οποιεσδήποτε μεταβολές στις ρυθμίσεις του κινητήρα ή της γεννήτριας.
- Επισκευές και εργασίες ρύθμισης να εκτελούνται μόνο από εξειδικευμένο

- προσωπικό συμβεβλημένου συνεργείου.
- Μην συμπληρώνετε ή μην εκκενώνετε καύσιμο κοντά σε ανοικτή πηγή φωτός, κοντά σε φωτιά ή σε σημεία σπινθηροβολίας. Μην καπνίζετε!
 - Μην αγγίζετε μηχανικά κινούμενα ή καυτά τμήματα. Αφαιρέστε τα προστατευτικά καλύμματα.
 - Οι συσκευές δεν επιτρέπεται να εκτίθενται σε υγρασία ή σκόνη. Επιτρεπτή θερμοκρασία περιβάλλοντος -10 έως +40°, ύψος: 1000m υψόμετρο, σχετ. υγρασία: 90% (χωρίς σχηματισμό συμπυκνώματος)
 - Η γεννήτρια κινείται με κινητήρα καύσης, ο οποίος δημιουργεί θερμότητα στην περιοχή της εξάτμισης (στην άλλη πλευρά, απέναντι από την πρίζα) και της εξόδου της εξάτμισης. Να αποφεύγετε να πλησιάζετε τις επιφάνειες αυτές λόγω του κινδύνου δερματικών εγκαυμάτων.
 - Τα καύσιμα είναι εύφλεκτα. Μην γεμίζετε κατά τη διάρκεια της λειτουργίας.
 - Μερικά τμήματα του εμβολοφόρου κινητήρα καύσης είναι πολύ ζεστά και μπορεί να προκαλέσουν εγκαύματα. Προσέξτε τις προειδοποιήσεις πάνω στη γεννήτρια.
 - Εάν τοποθετηθεί σε αεριζόμενους χώρους πρέπει να ληφθούν πρόσθετα μέτρα για προστασία από φωτιά και έκρηξη.
 - Πριν τη χρήση να ελεγχθεί η γεννήτρια και ο ηλεκτρικός της εξοπλισμός (συμπεριλαμβανομένων και των αγωγών και των βυσμάτων) ώστε να εξασφαλισθεί πως δεν υπάρχει βλάβη.
 - Η γεννήτρια να μην συνδεθεί με άλλες πηγές παροχής ρεύματος όπως στην παροχή ρεύματος από επιχειρήσεις παροχής ηλεκτρικής ενέργειας. Σε ειδικές περιπτώσεις όπου έχει προβλεφθεί σύνδεση σε υπάρχοντα ηλεκτρικά συστήματα για περίπτωση ανάγκης, να γίνουν οι απαιτούμενες εργασίες μόνο από ειδικευμένο ηλεκτρολόγο που θα λάβει υπόψη του τις διαφορές μεταξύ του από το δίκτυο χρησιμοποιούμενου εξοπλισμού και της λειτουργίας της γεννήτριας. Σύμφωνα με αυτό το μέρος του προτύπου ISO 8528 οι διαφορές πρέπει να αναφέρονται στις οδηγίες χρήσης.
 - Λόγω της μηχανικής καταπόνησης να χρησιμοποιούνται μόνο ανθεκτικοί λαστιχένιοι αγωγοί (κατά IEC 60245-4) ή παρόμοιοι εξοπλισμοί.
 - Προειδοποίηση! Να τηρείτε τις προδιαγραφές για ηλεκτρική ασφάλεια που ισχύουν στον τόπο στον οποίο χρησιμοποιείται η γεννήτρια.
 - Προειδοποίηση! Λάβετε υπόψη σας τις απαιτήσεις και τα μέτρα ασφαλείας σε περίπτωση νέας παροχής μίας εγκατάστασης από γεννήτριες ανάλογα με τα μέτρα ασφαλείας που ισχύουν για την εγκατάσταση και τις εφαρμοστέες διατάξεις.
 - Οι γεννήτριες να χρησιμοποιούνται μόνο μέχρι την ονομαστική τους ισχύ υπό τις ονομαστικές συνθήκες του περιβάλλοντος. Εάν η χρήση της γεννήτριας γίνεται υπό όρους που δεν ανταποκρίνονται στους όρους αναφοράς κατά ISO 8528-8 και εάν εμποδίζεται η ψύξη του κινητήρα ή της γεννήτριας, π. χ. λόγω χρήσης σε περιορισμένα σημεία, απαιτείται η μείωση της ισχύος. Να δοθούν πληροφορίες έτσι ώστε να ενημερώνεται ο χρήστης για την απαιτούμενη μείωση της ισχύος λόγω αυξημένων θερμοκρασιών, ύψους του χώρου τοποθέτησης και υγρασία του αέρα σε σχέση με τις συνθήκες αναφοράς.
 - Στα τεχνικά χαρακτηριστικά αναφέρονται τιμές εκπομπής θορύβων για στάθμη ηχητικής πίεσης (LWA) και στάθμη ακουστικής ισχύος (LWM) που δεν παριστάνουν οπωσδήποτε ασφαλείς τιμές στάθμης στον τόπο εργασίας. Επειδή σχετίζονται οι τιμές εκπομπής θορύβου και οι τιμές εισροής θορύβου, η τιμή αυτή δεν μπορεί να αποτελέσει αξιόπιστη βάση για τον προσδιορισμό ενδεχόμενων απαραίτητων πρόσθετων μέτρων προστασίας. Παράγοντες που επιδρούν στην επικρατούσα στάθμη εισροής θορύβων κατά την εργασία περιλαμβάνουν τις ιδιότητες του χώρου εργασίας, άλλες πηγές θορύβων, κλπ. όπως π.χ. τον αριθμό των μηχανών και άλλων γειτονικών διαδικασιών, και το χρονικό διάστημα έκθεσης του χειριστή στο θόρυβο. Επίσης μπορεί η επιτρεπτή τιμή εισροής θορύβων να διαφέρει από χώρα σε χώρα. Παρ'όλα αυτά η πληροφορία αυτή παρέχει στην επιχείρηση, στην οποία λειτουργεί η μηχανή, τη δυνατότητα καλύτερης εκτίμησης των κινδύνων.
 - Μη χρησιμοποιείτε ελαττωματικά ηλεκτρικά βοηθητικά μέσα λειτουργίας (ούτε και καλώδια επέκτασης/μπαλαντέζες και συνδέσεις)
 - Τα ηλεκτρικά καλώδια και οι συνδεδεμένες συσκευές πρέπει να είναι σε άψογη κατάσταση.
 - Επιτρέπεται μόνο η σύνδεση συσκευών

των οποίων συμφωνεί η τάση με την τάση εξόδου της γεννήτριας.

- Ποτέ μη συνδέετε τη γεννήτρια με το δίκτυο (πρίζα).
- Τα καλώδια προς τον καταναλωτή να είναι όσο λιγότερο μακριά γίνεται.
- Να παραδίδετε ακάθαρτα υλικά εργασιών συντήρησης και βοηθητικές ύλες στα για το σκοπό αυτό λειτουργούντα κέντρα συλλογής.
- Να παραδίδετε τα υλικά συσκευασίας, μέταλλα και πλαστικά υλικά για ανακύκλωση.

2. Περιγραφή της συσκευής και συμπαραδιδόμενα

2.1 Περιγραφή της συσκευής (εικ. 1-5)

- 1 Ένδειξη ντεπόζιτου
- 2 Καπάκι ντεπόζιτου
- 3 2 x 230 V~ πρίζες
- 4 Σύνδεση γείωσης
- 5 Διακόπτης ασφαλείας 230 V
- 6 Βολτόμετρο
- 7 Βίδα πλήρωσης λαδιού
- 8 Βίδα εκκένωσης λαδιού
- 9 Ασφάλεια έλλειψης λαδιού
- 10 Διακόπτης ενεργοποίησης/απενεργοποίησης
- 11 Τσοκ
- 12 Σύστημα σχοινιού εκκίνησης
- 13 Βαλβίδα βενζίνης
- 14 Τροχοί
- 15 Άξονας τροχού
- 16 Πόδι
- 17 Στήριγμα βραχίονα ώθησης
- 18 Βραχίονας ώθησης
- 19a Βίδα M8x40
- 19b Βίδα M8x25
- 20 Βίδα M8x16
- 21a Ροδέλες για τροχούς (εσωτ.)
- 21b Ροδέλες για τροχούς (εξωτ.)
- 22 Παξιμάδια M8
- 23 Μπουζόκλειδο
- 24 Χωνί πλήρωσης λαδιού

2.2 Συμπαραδιδόμενα

Βάσει της περιγραφής των συμπαραδιδόμενων παρακαλούμε να ελέγξετε την πληρότητα του προϊόντος. Σε περίπτωση ελλείψεων τμημάτων παρακαλούμε να αποτανθείτε εντός 5 εργάσιμων ημερών από την ημερομηνία αγοράς στο Κέντρο Σέρβις (Service Center) της εταιρείας μας ή στο κατάστημα από το οποίο

αγοράσατε τη συσκευή, προσκομίζοντας την ισχύουσα απόδειξη αγοράς. Παρακαλούμε να προσέξετε τον πίνακα εγγύησης στους όρους εγγύησης στο τέλος των οδηγιών.

- Ανοίξτε τη συσκευασία και βγάλτε προσεκτικά τη συσκευή.
- Απομακρύντε τα υλικά συσκευασίας καθώς και τα συστήματα προστασίας της συσκευασίας / μεταφοράς (εάν υπάρχουν).
- Ελέγξτε εάν είναι πλήρες το περιεχόμενο.
- Ελέγξτε τη συσκευή και τα αξεσουάρ για ενδεχόμενες ζημιές από τη μεταφορά.
- Φυλάξτε τη συσκευασία αν γίνεται μέχρι την πάροδο της προθεσμίας της εγγύησης.

Κίνδυνος!

Η συσκευή και τα υλικά συσκευασίας δεν είναι παιχνίδια! Τα παιδιά δεν επιτρέπεται να παίζουν με πλαστικές σακούλες, πλαστικές μεμβράνες και μικροαντικείμενα! Υφίσταται κίνδυνος κατάποσης και ασφυξίας!

- Πρωτότυπες Οδηγίες χρήσης

3. Σωστή χρήση

Η συσκευή είναι κατάλληλη για τις χρήσεις που προβλέπουν λειτουργία σε πηγή εναλλασσόμενης τάσης 230V. Να προσέχετε οπωσδήποτε τους περιορισμούς στις υποδείξεις ασφαλείας. Σκοπός της γεννήτριας είναι η κίνηση ηλεκτρικών εργαλείων και η τροφοδότηση φωτιστικών πηγών. Στις οικιακές συσκευές παρακαλούμε να ελέγχετε πρώτα την καταλληλότητα βάσει των στοιχείων του κατασκευαστή. Σε περίπτωση αμφιβολιών ρωτήστε το για την εκάστοτε συσκευή ειδικό συμβεβλημένο κατάστημα.

Η μηχανή επιτρέπεται να χρησιμοποιηθεί μόνο για τον σκοπό για τον οποίο προορίζεται. Κάθε πέραν τούτου χρήση δεν ανταποκρίνεται στο σκοπό για τον οποίο προορίζεται. Για βλάβες που οφείλονται σε παρόμοια χρήση ή για τραυματισμούς παντός είδους ευθύνεται ο χρήστης/χειριστής και όχι ο κατασκευαστής.

Παρακαλούμε να προσέξετε πως οι συσκευές μας δεν προορίζονται και δεν έχουν κατασκευαστεί για επαγγελματική, βιοτεχνική ή βιομηχανική χρήση. Δεν αναλαμβάνουμε εγγύηση σε περίπτωση κατά την οποία η συσκευή χρησιμοποιήθηκε σε συννεργεία,

βιοτεχνίες ή στη βιομηχανία ή σε εργασίες παρόμοιες με αυτές.

4. Τεχνικά χαρακτηριστικά

Γεννήτρια:σύγχρονη
 Είδος προστασίας: IP23 m
 Διαρκής ισχύς P_{nen}(S1): 2600 W/230 V~
 Μέγιστη ισχύς P_{max} (S2 5 min): 2800 W/230 V~
 Μέγιστη ισχύς P_{max} (2 min): 3100 W/230 V~
 Ονομαστική τάση U_{nen}: 2 x 230 V~
 Ονομαστικό ρεύμα: I_{nen}: 11,3 A (230V~)
 Συχνότητα F_{nen}: 50 Hz
 Είδος κατασκευής κινητήριας μηχανής
 κινητήρας τετράχρονος, υδρόψυκτος
 Κυβισμός: 207,7 cm³
 Μέγ. Ισχύς: 4,1 kW / 5,6 PS
 Καύσιμο: Βενζίνη
 Χωρητικότητα ντεπόζιτου: 15 l
 Λάδι κινητήρα: περ. 0,6 l
 Κατανάλωση σε 2/3 φορτίου: περ. 1,4 l/h
 Βάρος: 42 kg
 Στάθμη ηχητικής πίεσης L_{pA}: 74,1 dB(A)
 Στάθμη ηχητικής ισχύος L_{WA} /
 Αβεβαιότητα K 96 dB (A)/2,07 dB(A)
 Συντελεστής ισχύος cos φ: 1
 Κλάση ισχύος: G1
 Μέγιστη θερμοκρασία: 40°C
 Μέγ. Ύψος τοποθέτησης (υψόμετρο):..... 1000 m
 Μπουζί: LGF7RTC

Είδος λειτουργίας S1 (συνεχής λειτουργία)

Η μηχανή μπορεί να λειτουργήσει συνεχώς με την αναφερόμενη ισχύ.

Είδος λειτουργίας S2 (σύντομη λειτουργία)

Η μηχανή επιτρέπεται να λειτουργήσει μόνο για ένα σύντομο χρονικό διάστημα με την αναφερόμενη ισχύ (5 λεπτά). Κατόπιν πρέπει να ακινητοποιηθεί η μηχανή για να μην υπερθερμανθεί (5 λεπτά).

5. Πριν τη θέση σε λειτουργία

5.1 Συναρμολόγηση

- Συναρμολογήστε τη βάση, τους τροχούς και τον βραχίονα ώθησης όπως φαίνεται στις απεικονίσεις 6-9.
- Συναρμολογήστε όλα τα τμήματα πριν γεμίσετε καύσιμο και λάδι για να αποφύγετε την εκροή υγρών.
- Για τη συναρμολόγηση των τροχών σπρώξτε πρώτα τον άξονα του τροχού απ'ότα στηρίγματα στην κάτω πλευρά της γεννήτριας και συναρμολογήστε τους τροχούς όπως φαίνεται στην εικόνα 7.

5.2 Ηλεκτρική ασφάλεια:

- Τα ηλεκτρικά καλώδια και οι συνδεδεμένες συσκευές πρέπει να είναι σε άψογη κατάσταση.
- Επιτρέπεται μόνο η σύνδεση συσκευών των οποίων συμφωνεί η τάση με την τάση εξόδου της γεννήτριας.
- Ποτέ μη συνδέετε τη γεννήτρια με το δίκτυο (πρίζα).
- Τα καλώδια προς τον καταναλωτή να είναι όσο λιγότερο μακριά γίνεται.

5.3 Προστασία περιβάλλοντος

- Να παραδίδετε ακάθαρτα υλικά εργασιών συντήρησης και βοηθητικές ύλες στα για το σκοπό αυτό λειτουργούντα κέντρα συλλογής.
- Να παραδίδετε τα υλικά συσκευασίας, μέταλλα και πλαστικά υλικά για ανακύκλωση.

5.4 Γείωση

Για την απαγωγή στατικού ηλεκτρισμού επιβάλλεται η γείωση του περιβλήματος. Για το σκοπό αυτό συνδέστε ένα καλώδιο στη μία πλευρά στη σύνδεση γείωσης της γεννήτριας (εικ. 3/αρ. 4) και στην άλλη πλευρά με εξωτερική γείωση (π. χ. με γείωση στη γή).

6. Χειρισμός

Προσοχή! Κατά την πρώτη θέση σε λειτουργία πρέπει να γεμίσετε λάδι κινητήρα και καύσιμο.

- Ελέγξτε τη στάθμη του καύσιμου, ενδεχομένως συμπληρώστε.
- Να φροντίζετε για επαρκή αερισμό της συσκευής.
- Σιγουρευτείτε πως το καλώδιο έναυσης έχει στερεωθεί στο μπουζί.
- Να παρατηρείτε τον χώρο κοντά στη γεννήτρια.
- Αποσυνδέστε από τη γεννήτρια ενδεχομένως συνδεδεμένες ηλεκτρικές συσκευές.

6.1 Εκκίνηση κινητήρα

- Ανοίξτε τη βαλβίδα της βενζίνης (13) στρίβοντας την προς τα κάτω.
- Φέρτε τον διακόπτη ενεργοποίησης/ απενεργοποίησης (10) στη θέση „ON“.
- Βάλτε το τσοκ (11) στη θέση I Ø I.
- Βάλτε μπροστά τον κινητήρα με το κορδόνι (12) τραβώντας δυνατά από τη λαβή. Εάν δεν πάρει μπροστά η μηχανή, ξανατραβήξτε από τη λαβή.
- Σπρώξτε το τσοκ (11) πάλι πίσω μετά την εκκίνηση του κινητήρα.

Προσοχή!

Κατά την εκκίνηση με το κορδόνι μπορεί να προκληθεί δυνατή αντίκρουση, από τον εκκινούμενο κινητήρα και να προκληθούν έτσι τραυματισμοί στο χέρι. Κατά την εκκίνηση να φοράτε πάντα προστατευτικά γάντια.

6.2 Φόρτωση της γεννήτριας

- Συνδέστε τις συσκευές στις πρίζες 230 V~ (3)

Προσοχή: Αυτές οι πρίζες επιτρέπεται να φορτώνονται συνεχώς (S1) με 2600W και για σύντομο διάστημα (S2) με 2800W ή το πολύ επί 2 λεπτά (με ψυχρό κινητήρα) με 3100W.

- Η γεννήτρια προορίζεται για συσκευές εναλλασσόμενης τάσης 230 V~
- Μη συνδέετε τη γεννήτρια σε οικιακό δίκτυο, διότι έτσι μπορεί να προκληθεί η βλάβη της γεννήτριας ή άλλων ηλεκτρικών συσκευών στο σπίτι.

Υπόδειξη: Μερικές ηλεκτρικές συσκευές (πριόνια, τρυπάνια κλπ.) μπορεί να

καταναλώνουν περισσότερο ρεύμα, όταν λειτουργούν υπό δυσχερείς συνθήκες. Μερικές ηλεκτρικές συσκευές (π. χ. τηλεοράσεις, υπολογιστές, ...) δεν επιτρέπεται να λειτουργούν με γεννήτρια.

Σε περίπτωση αμφιβολιών ρωτήστε τον κατασκευαστή της συσκευής σας.

6.3 Ασφάλεια υπερφόρτωσης

Η συσκευή είναι εξοπλισμένη με σύστημα προστασίας από υπερφόρτωση. Το σύστημα αυτό απενεργοποιεί τις πρίζες σε περίπτωση υπερφόρτωσης.

Προσοχή! Στην περίπτωση αυτή μειώστε την ηλεκτρική ισχύ που απορροφάτε από τη γεννήτρια ή απομακρύντε τις ελαττωματικές συνδεδεμένες συσκευές.

Προσοχή! Οι ελαττωματικοί διακόπτες προστασίας από υπερφόρτωση επιτρέπεται να αντικατασταθούν μόνο από διακόπτες με τα ίδια στοιχεία ισχύος. Σε περίπτωση αποριών να αποτανθείτε προς το τμήμα εξυπηρέτησης.

6.4 Σβήσιμο του κινητήρα

- Αφήστε τη γεννήτρια να λειτουργήσει σύντομα χωρίς φορτίο πριν την απενεργοποιήσετε, για να κρυώσει λίγο το μηχανήμα.
- Βάλτε τον διακόπτη ενεργοποίησης/ απενεργοποίησης (εικ. 1/ αρ. 10) στη θέση „OFF“.
- Κλείστε τη βάνα για τη βενζίνη.

7. Καθαρισμός, συντήρηση, αποθήκευση και παραγγελία ανταλλακτικών

Πριν από όλες τις εργασίες καθαρισμού και συντήρησης να σβήνετε τον κινητήρα και να βγάξετε το βύσμα του μπουζί από το μπουζί.

Υπόδειξη! Απενεργοποιήστε αμέσως τη συσκευή και αποτανθείτε προς το συνεργείο σέρβις:

- Σε περίπτωση περιέργων δονήσεων ή θορύβων
- Εάν νομίζετε πως υπερφορτώνεται ο κινητήρας ή παρουσιάζει αστοχίες.

7.1 Καθαρισμός Να κρατάτε όσο πιο ελεύθερα από σκόνη και ακαθαρσίες γίνεται τα συστήματα προστασίας, τις σχισμές

εξαερισμού και το κέλυφος του μοτέρ. Σκουπίστε τη συσκευή με ένα καθαρό πανί, ή καθαρίστε το με πεπιεσμένο αέρα σε χαμηλή πίεση.

- Συνιστούμε να καθαρίζετε τη συσκευή αμέσως μετά από κάθε χρήση.
- Να καθαρίζετε τη συσκευή τακτικά με ένα νωπό πανί και λίγο μαλακό σαπούνι. Μη χρησιμοποιείτε καθαριστικά ή διαλύτες, γιατί δεν αποκλείεται να καταστρέψουν την επιφάνεια της συσκευής. Προσέξτε να μην περάσει νερό στο εσωτερικό της συσκευής.

7.2 Φίλτρο αέρα

Προσέξτε τις πληροφορίες σέρβις.

- Να καθαρίζετε τακτικά το φίλτρο του αέρα, εάν χρειαστεί να το αντικαταστήσετε.
- Ανοίξτε και τους δύο συνδετήρες (εικ. 11/A) και αφαιρέστε το καπάκι του φίλτρου του αέρα (εικ. 11/B)
- Αφαιρέστε τα στοιχεία του φίλτρου (εικ. 12/C)
- Για τον καθαρισμό των στοιχείων δεν επιτρέπεται να χρησιμοποιηθούν διαβρωτικά καθαριστικά ή βενζίνη.
- Καθαρίστε τα στοιχεία με ελαφρό κτύπημα σε επίπεδη επιφάνεια. Σε περίπτωση επίμονων ακαθαρσιών να πλυθούν με σαπουνόνερο, κατόπιν να ξεπλυθούν με καθαρό νερό και να τα αφήσετε να στεγνώσουν στον αέρα.
- Η συναρμολόγηση εκτελείται στην αντίστροφη σειρά.

7.3 Μπουζί

Να ελέγξετε για πρώτη φορά το μπουζί μετά από 10 ώρες λειτουργίας για ακαθαρσίες και καθαρίστε το ενδεχομένως με χάλκινη συρματόβουρτσα. Κατόπιν η συντήρηση του μπουζί να γίνεται κάθε 50 ώρες λειτουργίας.

- Βγάλτε το βύσμα του μπουζί με περιστροφική κίνηση.
- Απομακρύνετε το μπουζί (εικ. 13/D) με το συμπαραδιδόμενο μπουζίκλειδο
- Η συναρμολόγηση εκτελείται στην αντίστροφη σειρά.

7.4 Αλλαγή λαδιού, έλεγχος στάθμης λαδιού (πριν από κάθε χρήση)

Η αλλαγή του λαδιού του κινητήρα να εκτελείται σε θερμό κινητήρα.

- Τοποθετήστε τη γεννήτρια σε κατάλληλη επιφάνεια, ελαφριά λοξά προς τη βίδα εκκένωσης λαδιού.
- Ανοίξτε τη βίδα πλήρωσης λαδιού

- Ανοίξτε τη βίδα εκκένωσης λαδιού και εκκενώστε το θερμό λάδι σε δοχείο περισυλλογής.
- Αφού εκκενωθεί το μεταχειρισμένο λάδι, κλείστε τη βίδα εκκένωσης λαδιού και επαναστήστε τη γεννήτρια στα ίσια.
- Γεμίστε λάδι κινητήρα μέχρι το επάνω σημάδι της ράβδου μέτρησης λαδιού.
- Προσοχή: Μη βιδώσετε τη ράβδο ελέγχου της στάθμης του λαδιού, αλλά βάλτε την μέσα μέχρι το σπείρωμα.
- Το μεταχειρισμένο λάδι πρέπει να διατεθεί στα απορρίμματα σύμφωνα με τις ισχύουσες διατάξεις.

7.5 Αυτόματο σύστημα απενεργοποίησης σε χαμηλή στάθμη λαδιού

Το αυτόματο σύστημα απενεργοποίησης ενεργοποιείται σε περίπτωση χαμηλής στάθμης λαδιού στον κινητήρα. Στις περιπτώσεις αυτές δεν μπορεί να εκκινηθεί ο κινητήρας ή σβήνει μετά από σύντομο χρονικό διάστημα. Η εκκίνηση του κινητήρα είναι δυνατή μόνο αφού γεμιστεί πάλι λάδι (βλέπε εδάφιο 7.4).

7.6 Συντήρηση

- Στο εσωτερικό της συσκευής δεν υπάρχουν εξαρτήματα που χρειάζονται συντήρηση.

7.7 Φύλαξη

- Αφήστε τη μηχανή να κρυώσει (περ. 5 λεπτά)
- Καθαρίστε το εξωτερικό περίβλημα της μηχανής.
- Φυλάξτε τη μηχανή σε κρύο, στεγνό χώρο, μακριά από πηγές ανάφλεξης και εύφλεκτες ουσίες.

7.8 Παραγγελία ανταλλακτικών:

Κατά την παραγγελία ανταλλακτικών να αναφέρετε τα εξής:

- Τύπος της συσκευής
- Αριθμός είδους της συσκευής
- Αριθμός ταύτισης της συσκευής
- Αριθμός ανταλλακτικού

Θα βρείτε τις ισχύουσες τιμές και πληροφορίες στην ιστοσελίδα www.isc-gmbh.info

8. Διάθεση στα απορρίμματα και επαναχρησιμοποίηση

Η συσκευή βρίσκεται σε μία συσκευασία προς αποφυγή ζημιών κατά τη μεταφορά. Αυτή η συσκευασία αποτελείται από πρώτες ύλες και έτσι μπορεί να επαναχρησιμοποιηθεί ή να ανακυκλωθεί. Η συσκευή και τα εξαρτήματά της αποτελούνται από διάφορα υλικά, όπως π.χ. μέταλλο και πλαστικά υλικά. Δεν επιτρέπεται η απόρριψη ελαττωματικών συσκευών στα οικιακά απορρίμματα. Σωστή απόρριψη είναι η παράδοση σε κατάλληλα κέντρα συλλογής μεταχειρισμένων συσκευών. Εάν δεν γνωρίζετε πού βρίσκεται παρόμοιο κέντρο συλλογής μεταχειρισμένων συσκευών, ρωτήστε στη διοίκηση της κοινότητάς σας.

9. Μεταφορά

- Για τη μεταφορά να χρησιμοποιείτε την χειρολαβή, οδηγώντας από αυτή τη γεννήτρια.
- Να μεταφέρετε τη συσκευή μόνο από τη χειρολαβή.
- Να προστατεύετε τη συσκευή από απρόοπτες κρούσεις ή δονήσεις.

10. Βλάβες και η αποκατάστασή τους

Βλάβη	Ενδεχόμενη αιτία	Αποκατάσταση
Δεν παίρνει μπροστά ο κινητήρας	Αποκρίνεται το σύστημα απενεργοποίησης σε χαμηλή στάθμη λαδιού	Έλεγχος στάθμης λαδιού, γεμίστε λάδι κινητήρα
	Καπνισμένο μπουζί	Καθαρισμός του μπουζί, ή αντικατάστασή του. Απόσταση ηλεκτροδίων 0,6 mm
	δεν υπάρχει καύσιμο	Συμπληρώστε καύσιμο / να ελεγχθεί η βαλβίδα βενζίνης
Η γεννήτρια έχει πολύ χαμηλή ή καθόλου τάση	Ελαττωματικός ρυθμιστής ή συμπυκνωτής	Συμβουλευθείτε ειδικό κατάστημα
	Αποκρίθηκε ο διακόπτης ασφαλείας	Πιέστε το διακόπτη και μειώστε τους καταναλωτές
	Ακάθαρτο φίλτρο αέρα	Καθαρίστε ή αντικαταστήστε το



Μόνο για κράτη-μέλη της Ε.Ε.

Μη πετάτε τις ηλεκτρικές συσκευές στα οικιακά απορρίμματα!

Σύμφωνα με την ευρωπαϊκή Οδηγία 2012/19/ΕΚ για απόβλητα ειδών ηλεκτρικού και ηλεκτρονικού εξοπλισμού και την ενσωμάτωσή της σε εθνικό δίκαιο, πρέπει η παλιάς ηλεκτρικές συσκευές να συγκεντρώνονται και να παραδίδονται για ανακύκλωση φιλική για το περιβάλλον.

Εναλλακτική λύση ανακύκλωσης αντί για επιστροφή

Ο ιδιοκτήτης της ηλεκτρικής συσκευής υποχρεούται αντί της επιστροφής να συμβάλει στη σωστή ανακύκλωση σε περίπτωση που δεν συνεχίζει να χρησιμοποιεί τη συσκευή. Η παλιά συσκευή μπορεί να παραχωρηθεί σε κέντρο επιστροφής ηλεκτρικών συσκευών με την έννοια των εθνικών νόμων ανακύκλωσης και διαχείρισης αποβλήτων. Δεν συμπεριλαμβάνονται τα τμήματα παλιών συσκευών και τα βοηθητικά στοιχεία χωρίς ηλεκτρικά εξαρτήματα.

Η ανατύπωση ή οποιασδήποτε άλλης μορφής αναπαραγωγή της τεκμηρίωσης ή άλλων δικαιολογητικών που αναφέρονται στα προϊόντα, ακόμη και αποσπασματικά, επιτρέπεται μόνο με ρητή συγκατάθεση της iSC GmbH.

Με επιφύλαξη τεχνικών τροποποιήσεων

Ενημέρωση για το σέρβις

Σε όλες τις χώρες που αναφέρονται στην εγγύηση έχουμε αρμόδια συνεργεία που συνεργάζονται μαζί μας, η διεύθυνση των οποίων προκύπτει από την εγγύηση. Τα συνεργεία αυτά βρίσκονται στη διάθεσή σας για επισκευές, ανταλλακτικά ή αξεσουάρ ή για την αγορά αναλώσιμων.

Προσέξτε ότι στη συσκευή αυτή τα ακόλουθα εξαρτήματα υπόκεινται σε κοινή φθορά ή ότι χρειάζονται τα ακόλουθα αναλώσιμα.

Κατηγορία	Παράδειγμα
Φθειρόμενα εξαρτήματα*	Μπουζί, φίλτρο αέρα, φίλτρο βενζίνης
Αναλώσιμα υλικά/αναλώσιμα τμήματα*	
Ελλείψεις	

* δεν συμπεριλαμβάνονται υποχρεωτικά στο περιεχόμενο της συσκευασίας!

Σε περίπτωση ελαττωμάτων ή σφαλμάτων σας παρακαλούμε να δηλώστε την περίπτωση στο ίντερνετ στο www.isc-gmbh.info. Προσέξτε να περιγράψετε με ακρίβεια το σφάλμα και απαντήστε στις ακόλουθες ερωτήσεις:

- Λειτούργησε σωστά η συσκευή ή είχε από την αρχή κάποιο ελάττωμα?
- Μήπως προσέξατε κάτι περίεργο προτού παρουσιαστεί το ελάττωμα (σύμπτωμα ή βλάβη)?
- Ποια δυσλειτουργία παρατηρείται στη συσκευή (κύριο σύμπτωμα)? Περιγράψτε αυτή τη δυσλειτουργία.

Εγγύηση

Αξιότιμη πελάτσια, αξιότιμε πελάτη,

τα προϊόντα μας υπόκεινται σε αυστηρό έλεγχο ποιότητας. Εάν η συσκευή αυτή παρ'όλα αυτά κάποτε δεν λειτουργήσει άψογα, λυπούμαστε πολύ και σας παρακαλούμε να αποτανθείτε προς το τμήμα μας εξυπηρέτησης πελατών στην διεύθυνση που αναφέρεται στην κάρτα αυτή. Ευχαρίστως είμαστε και τηλεφωνικά στη διάθεσή σας στον αριθμό σέρβις που αναφέρεται στην κάρτα εγγύησης. Για την αξίωση της εγγύησης ισχύουν τα εξής:

1. Αυτοί οι όροι εγγύησης ισχύουν μόνο για καταναλωτές, δηλ. για φυσικά πρόσωπα που δεν χρησιμοποιούν το προϊόν αυτό ούτε για επαγγελματικούς σκοπούς ούτε για άλλη ανεξάρτητη απασχόληση. Αυτοί οι όροι εγγύησης ρυθμίζουν πρόσθετες παροχές εγγύησης που υπόσχεται ο πιο κάτω κατασκευαστής πέραν της νόμιμης εγγύησης στους αγοραστές των νέων συσκευών του. Δεν τίγονται από την εγγύηση αυτή οι νόμιμες αξιώσεις σας εγγύησης. Η εγγύησή μας σας παρέχεται δωρεάν.
2. Η εγγύηση επεκτείνεται αποκλειστικά και μόνο σε ελαττώματα σε μία συσκευή του πιο κάτω κατασκευαστή και που αφορούν ελαττώματα υλικού ή κατασκευής και περιορίζεται από την κρίση μας στην αποκατάσταση αυτών των ελαττωμάτων της συσκευής ή στην αντικατάστασή της. Παρακαλούμε να προσέξετε πως οι συσκευές μας δεν προορίζονται για επαγγελματική, βιοτεχνική ή βιομηχανική χρήση. Για το λόγο αυτό δεν συνάπτεται σύμβαση εγγύησης σε περίπτωση κατά την οποία η συσκευή χρησιμοποιήθηκε κατά τη διάρκεια της εγγύησης σε βιομηχανικές ή βιοτεχνικές επιχειρήσεις ή εάν εκτέθηκε σε παρόμοια εντατική χρήση.
3. Από την εγγύησή μας εξαιρούνται τα εξής:
 - Βλάβες της συσκευής που οφείλονται σε μη τήρηση των οδηγιών συναρμολόγησης ή σε όχι σωστή εγκατάσταση, μη τήρηση των οδηγιών χρήσης (όπως π.χ. σύνδεση σε εσφαλμένη τάση ή σε λάθος είδος ρεύματος) ή σε μη τήρηση των όρων συντήρησης και ασφαλείας ή σε περίπτωση έκθεσης της συσκευής σε ασυνήθιστες καιρικές συνθήκες ή σε έλλειψη φροντίδας και συντήρησης.
 - Βλάβες της συσκευής που οφείλονται σε καταχρηστική ή εσφαλμένη χρήση (όπως π.χ. υπερφόρτωση της συσκευής ή χρήση μη εγκεκριμένων εργαλείων ή αξεσουάρ), σε είσοδο ξένων αντικειμένων στη συσκευή (όπως π.χ. άμμος, πέτρες ή σκόνη, βλάβες μεταφοράς), άσκηση βίας ή ξένη επέμβαση (όπως π. χ. βλάβη από πτώση).
 - Βλάβες της συσκευής ή τμημάτων της συσκευής που οφείλονται σε συνήθη ή φυσική φθορά.
4. Η διάρκεια της εγγύησης ανέρχεται σε 24 μήνες και αρχίζει από την ημερομηνία της αγοράς της συσκευής. Οι αξιώσεις εγγύησης πρέπει να γερθούν πριν τη λήξη της διάρκειας της εγγύησης εντός δύο εβδομάδων από την διαπίστωση του ελαττώματος. Αποκλείονται αξιώσεις εγγύησης μετά την πάροδο της διάρκειας της εγγύησης. Η επισκευή ή η αντικατάσταση δεν συνεπάγεται την επέκταση της διάρκειας της εγγύησης ούτε την νέα έναρξη της διάρκειας της εγγύησης για τη συσκευή ή για ενδεχομένως χρησιμοποιηθέντα νέα ανταλλακτικά. Αυτό ισχύει και στην περίπτωση σέρβις επί τόπου.
5. Για την αξίωση της εγγύησης παρακαλούμε να δηλώσετε την ελαττωματική σας συσκευή στο: www.isc-gmbh.info. Να έχετε μαζί σας την απόδειξη της νέας συσκευής. Οι συσκευές που αποστέλλονται χωρίς αποδείξεις και χωρίς πινακίδα στοιχείων, αποκλείονται από την εγγύηση λόγω μη δυνατότητας ταξινόμησης. Εάν το ελάττωμα καλύπτεται από την εγγύηση, θα σας επιστραφεί αμέσως είτε η επισκευασμένη συσκευή είτε μία καινούργια συσκευή.

Ευχαρίστως επισκευάζουμε ελαττώματα της συσκευής έναντι πληρωμής, εάν τα ελαττώματα αυτά δεν καλύπτονται από την εγγύηση. Για το σκοπό αυτό παρακαλούμε να στείλετε τη συσκευή στη διεύθυνση του σέρβις μας.

Για αναλώσιμα και σε περίπτωση που λείπουν εξαρτήματα παραπέμπουμε στους περιορισμούς αυτής της εγγύησης σύμφωνα με τους πληροφορίες σέρβις αυτών των οδηγιών χρήσης.

Konformitätserklärung

- | | |
|--|---|
| D erklärt folgende Konformität gemäß EU-Richtlinie und Normen für Artikel | PL deklaruje zgodność wymienionego ponizej artykułu z następującymi normami na podstawie dyrektywy WE. |
| GB explains the following conformity according to EU directives and norms for the following product | BG декларира съответното съответствие съгласно Директива на ЕС и норми за артикул |
| F déclare la conformité suivante selon la directive CE et les normes concernant l'article | LV paskaidro šādu atbilstību ES direktīvai un standartiem |
| I dichiara la seguente conformità secondo la direttiva UE e le norme per l'articolo | LT apibūdina šį atitikimą EU reikalavimams ir prekės normoms |
| NL verklaart de volgende overeenstemming conform EU richtlijn en normen voor het product | RO declară următoarea conformitate conform directivei UE și normelor pentru articolul |
| E declara la siguiente conformidad a tenor de la directiva y normas de la UE para el artículo | GR δηλώνει την ακόλουθη συμμόρφωση σύμφωνα με την Οδηγία ΕΚ και τα πρότυπα για το προϊόν |
| P declara a seguinte conformidade, de acordo com as diretiva CE e normas para o artigo | HR potvrđuje sljedeću usklađenost prema smjernicama EU i normama za artikl |
| DK atterer følgende overensstemmelse i medfør af EU-direktiv samt standarder for artikel | BIH potvrđuje sljedeću usklađenost prema smjernicama EU i normama za artikl |
| S förklarar följande överensstämmelse enl. EU-direktiv och standarder för artikeln | RS potvrđuje sledeću usklađenost prema smernicama EZ i normama za artikal |
| FIN vakuuttaa, että tuote täyttää EU-direktiivin ja standardien vaatimukset | RUS следующим удостоверяется, что следующие продукты соответствуют директивам и нормам ЕС |
| EE tõendab toote vastavust EL direktiivile ja standarditele | UKR проголошує про зазначену нижче відповідність виробу директивам та стандартам ЄС на виріб |
| CZ vydává následující prohlášení o shodě podle směrnice EU a norem pro výrobek | MK ja izjavуva slednata сообрзност согласно ЕУ-директивата и нормите за артикли |
| SLO potrjuje sledečo skladnost s smernico EU in standardi za izdelek | TR Ürünü ile ilgili AB direktifleri ve normları gereğince aşağıda açıklanan uygunluğu belirtir |
| SK vydáva nasledujúce prehlásenie o zhode podľa smernice EÚ a noriem pre výrobok | N erklærer følgende samsvar i henhold til EU-direktivet og standarder for artikkel |
| H a cikkekhez az EU-irányvonal és Normák szerint a következő konformitást jelenti ki | IS Lýsir uppfyllingu EU-reglna og annarra staðla vöru |


Stromerzeuger TC-PG 3500 W (Einhell)

- | | |
|---|---|
| <input type="checkbox"/> 2014/29/EU | <input checked="" type="checkbox"/> 2006/42/EC |
| <input type="checkbox"/> 2005/32/EC_2009/125/EC | <input type="checkbox"/> Annex IV |
| <input type="checkbox"/> 2014/35/EU | Notified Body: |
| <input type="checkbox"/> 2006/28/EC | Notified Body No.: |
| <input checked="" type="checkbox"/> 2014/30/EU | Reg. No.: |
| <input type="checkbox"/> 2014/32/EU | <input checked="" type="checkbox"/> 2000/14/EC_2005/88/EC |
| <input type="checkbox"/> 2014/53/EC | <input type="checkbox"/> Annex V |
| <input type="checkbox"/> 2014/68/EU | <input checked="" type="checkbox"/> Annex VI |
| <input type="checkbox"/> 90/396/EC_2009/142/EC | Noise: measured $L_{WA} = 94,1$ dB (A); guaranteed $L_{WA} = 96$ dB (A) |
| <input type="checkbox"/> 89/686/EC_96/58/EC | P = 4,1 kW; LØ = cm |
| <input checked="" type="checkbox"/> 2011/65/EU | Notified Body: TÜV SÜD Industrie Service GmbH, Westenstr. 199,
80686 München (N.B. 0036) |
| | <input checked="" type="checkbox"/> 2012/46/EU |
| | Emission No.: e11*97/68SA*2010/26*1338*02 (II) |

Standard references: EN 8528-13; EN 55012; EN 61000-6-1

Landau/Isar, den 26.06.2018


Weichselgartner/General-Manager


Dong/Product-Management

First CE: 16
Art.-No.: 41.525.50 I.-No.: 11016
Subject to change without notice

Archive-File/Record: NAPR013189
Documents registrar: Kurz Alex
Wiesenweg 22, D-94405 Landau/Isar



A series of horizontal lines for writing, starting from the top right and extending down to the bottom of the page.



A series of 20 horizontal lines for writing, starting from the line where the pencil is positioned and extending down the page.



A series of horizontal lines for writing, starting from the top right and extending down to the bottom of the page.



EH 07/2018 (03)

