



Navodila za uporabo



KOMPRESOR WZAC 240/50/10-1 OF



Originalna navodila za uporabo



Hitro in preprosto do cilja s kodami QR

Ne glede na to, ali potrebujete **informacije o izdelkih, nadomestne dele, dodatno opremo**, podatke o garancijah izdelovalcev ali **servisih** ali si želite udobno ogledati **videoposnetek z navodili** – s kodami QR boste zlahka na cilju.

Kaj so kode QR?

Kode QR (QR = Quick Response oziroma hiter odziv) so grafične kode, ki jih je mogoče prebrati s kamero pametnega telefona in na primer vsebujejo povezavo do spletne strani ali kontaktne podatke. **Prednost za vas:** Ni več nadležnega prepisovanja spletnih naslovov ali kontaktnih podatkov!

Postopek:

Za optično branje kode QR potrebujete le pametni telefon, nameščen program (bralnik) za branje kod QR ter povezavo z internetom.*

Bralniki kod QR so praviloma na voljo za brezplačen prenos iz spletne trgovine s programi (aplikacijami) vašega pametnega telefona.

Preizkusite zdaj

S pametnim telefonom preprosto optično preberite naslednjo kodo QR in izvedite več o Hoferjevem izdelku, ki ste ga kupili.*

Hoferjev storitveni portal

Vse zgoraj navedene informacije so na voljo tudi na Hoferjevem storitvenem portalu na spletnem naslovu www.hofer-servis.si.

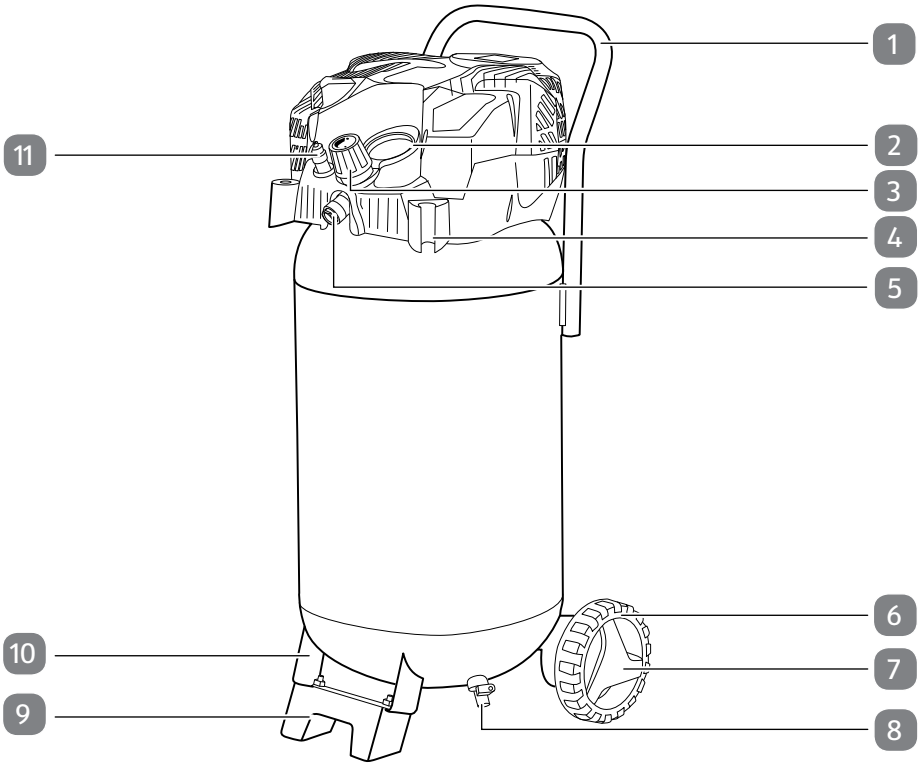
* Pri uporabi bralnika kod QR lahko nastanejo stroški povezave z internetom, kar je odvisno od vrste vaše naročnine.



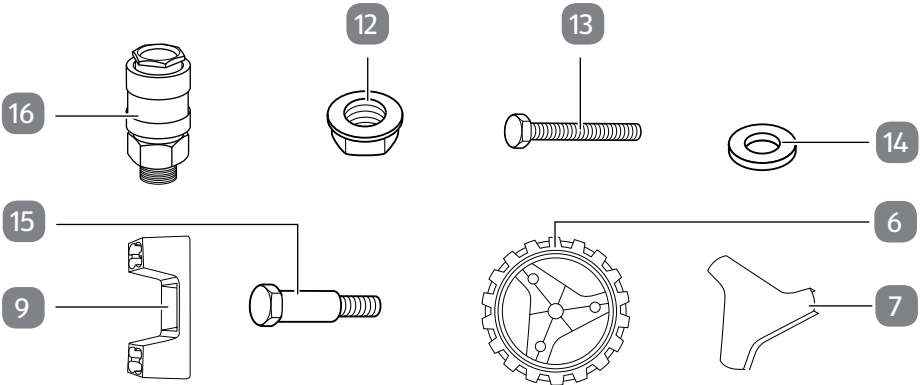
Kazalo

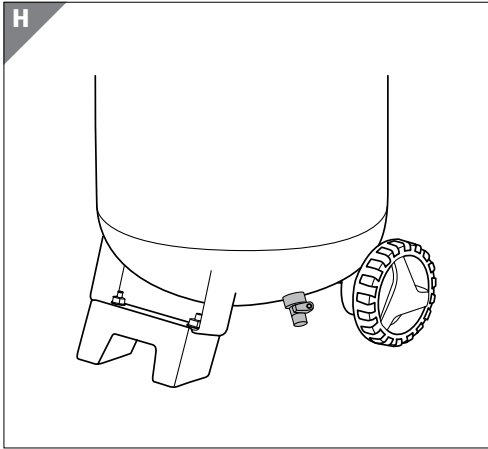
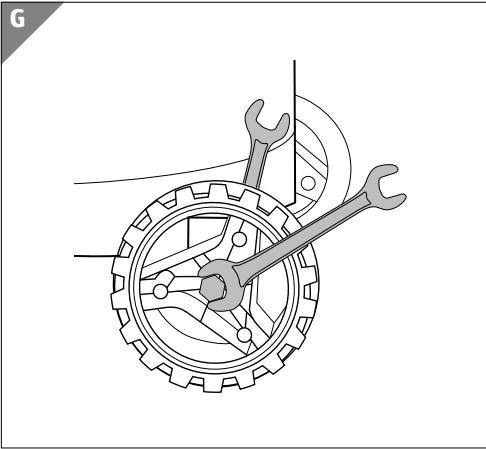
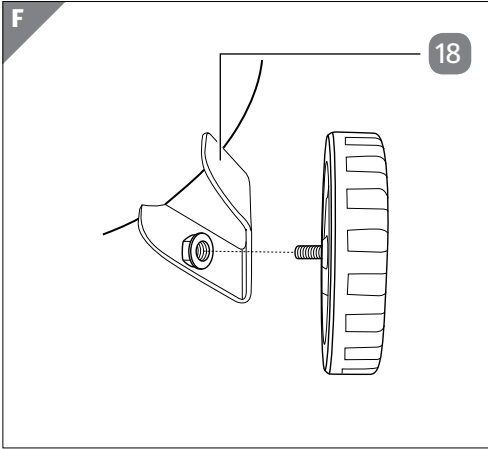
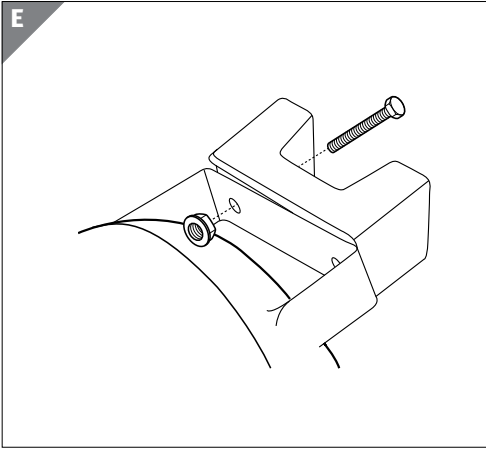
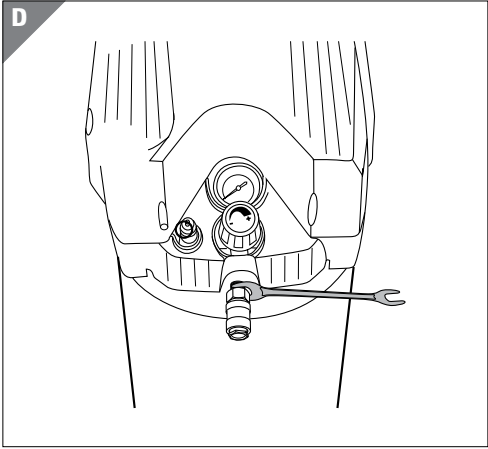
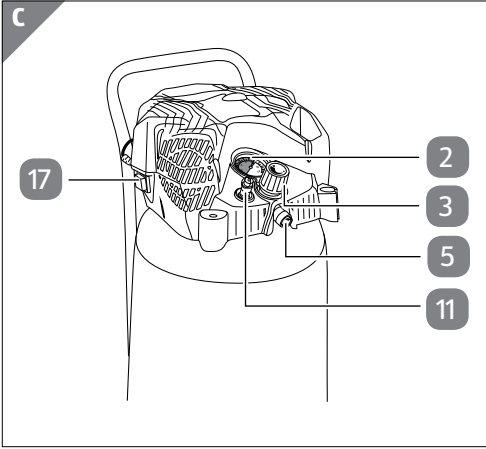
Pregled	4
Uporaba	5
Vsebina kompleta/deli naprave.....	6
Splošno	7
Navodila za uporabo preberite in shranite	7
Razlaga znakov	7
Varnost.....	9
Namenska uporaba.....	9
Varnostni napotki	9
Varnostni napotki za delo s stisnjanim zrakom in pištolami za spihovanje	12
Varnostni napotki pri brizganju barv	13
Delo s tlačnimi posodami	13
Prva uporaba	14
Preverite kompresor in vsebino kompleta	14
Sestavljanje kompresorja.....	15
Uporaba	15
Čiščenje	18
Izpuščanje kondenzacijske vode.....	20
Transport in shranjevanje	20
Iskanje napak in vzdrževanje	21
Možni vzroki izpadov	21
Preverjanje grafitnih ščetk.....	22
Zamenjava električnega priključnega voda	23
Naročanje nadomestnih delov	23
Tehnični podatki	24
Odlaganje med odpadke	25
Odlaganje embalaže med odpadke	25
Odlaganje odpadnega izdelka med odpadke	25
Izjava o skladnosti	26
Garancijski list	27
Garancijski pogoji	28

A



B





Vsebina kompleta/deli naprave

- 1 Transportno ročaj
- 2 Manometer
- 3 Regulator tlaka
- 4 Držalo za pribor
- 5 Navoj
- 6 Kolo, 2×
- 7 Kolesni pokrov, 2×
- 8 Izpustna pipa za kondenzacijsko vodo
- 9 Gumijasti odbijač
- 10 Noga
- 11 Varnostni ventil
- 12 Varovalna matica, 4×
- 13 Vijak, 2×
- 14 Podložka, 2×
- 15 Osni vijak, 2×
- 16 Hitra spojka
- 17 Stikalo za vklop in izklop
- 18 Držalo kolesa

Splošno

Navodila za uporabo preberite in shranite



Ta navodila za uporabo spadajo k temu kompresorju WZAC 240/50/10-1 OF. Vsebujejo pomembne informacije o začetku uporabe in ravnanju.

Zaradi boljše razumljivosti je kompresor WZAC 240/50/10-1 OF v nadaljevanju poimenovan samo „kompresor“.

Pred začetkom uporabe kompresorja skrbno in v celoti preberite navodila za uporabo, zlasti varnostne napotke. Neupoštevanje navodil za uporabo lahko povzroči hude telesne poškodbe ali poškoduje kompresor.

Osnova navodil za uporabo so standardi in predpisi, ki veljajo v Evropski uniji. V tujini upoštevajte tudi predpise in zakone posamezne države.

Navodila za uporabo shranite za primer kasnejše uporabe. Če kompresor izročite tretjim osebam, jim hkrati z njim obvezno izročite navodila za uporabo.

Razlaga znakov

V navodilih za uporabo, na kompresorju ali na embalaži so uporabljeni naslednji grafični simboli in opozorilne besede.

⚠ OPOZORILO!

Ta opozorilni simbol/opozorilna beseda označuje nevarnost s srednjo stopnjo tveganja, zaradi katere lahko, če se ji ne izognemo, pride do smrti ali hudih telesnih poškodb.

OBVESTILO!

Ta opozorilna beseda opozarja na možnost materialne škode.



Ta simbol podaja dodatne koristne informacije o začetku uporabe in ravnanju z izdelkom.



Izjava o skladnosti (glejte poglavje „Izjava o skladnosti“): Izdelki, označeni s tem simbolom, izpolnjujejo vse predpise Skupnosti v Evropskem gospodarskem prostoru, ki jih je treba upoštevati.



Simbol „GS“ zaznamuje preverjeno varnost. Izdelki, označeni s tem znakom, izpolnjujejo zahteve nemškega zakona o varnosti izdelkov (ProdSG).



Pred začetkom uporabe preberite navodila za uporabo ter upoštevajte varnostne napotke in opozorila.



Enota je daljinsko krmiljena in se lahko zažene brez opozorila.



Delovanje hrupa lahko povzroči izgubo sluha. Ko uporabljate kompresor, lahko glasen hrup pri delovanju poškoduje vaša ušesa. Zaščitite se z ustrezno zaščito za sluh.



Opozorilo pred električno napetostjo.



Opozorilo pred vročimi deli. Površine kompresorja se med delovanjem lahko segrejejo. Ohišja, razen stikala za vklop in izklop, se ne dotikajte z golimi rokami.



Zagotovljena raven zvočne moči L_{WA} je 97 dB.



Kompresor mora vedno stati ravno.



Kompresorja ni dovoljeno postavljati na poševno površino.



36-mesečna garancija proizvajalca.



Ta simbol pomeni moč motorja stroja.

Varnost

Namenska uporaba

Kompresor je zasnovan izključno za ustvarjanje stisnjenega zraka za orodja, ki jih poganja stisnjen zrak. Namenjen je izključno za zasebno uporabo in ni primeren za poslovne namene.

Kompresor uporabljajte le tako, kot je opisano v navodilih za uporabo. Vsakršna druga uporaba velja kot nenamenska in lahko povzroči materialno škodo ali celo poškodbe oseb. Kompresor ni otroška igrača.

Proizvajalec ali prodajalec ne prevzemata odgovornosti za škodo, nastalo zaradi nenamenske ali nepravilne uporabe.

Varnostni napotki

Previdno! Za zaščito pred električnim udarom, poškodbami in nevarnostjo požara morate pri uporabi tega kompresorja upoštevati naslednje osnovne varnostne ukrepe.

Pred uporabo naprave preberite te napotke in jih upoštevajte.

1. Delovno mesto mora biti vedno čisto in dobro osvetljeno.

- Nered ali neosvetljeno delovno območje lahko privedejo do nesreč.

2. Upoštevajte vplive okolja!

- Kompresorja ne izpostavljajte dežju. Kompresorja ne uporabljajte v vlažnem ali mokrem okolju. Poskrbite za dobro osvetlitev. Kompresorja ne uporabljajte v bližini gorljivih tekočin ali plinov.

3. Zaščitite se pred električnim udarom!

- Preprečite stik delov telesa z ozemljenimi deli (npr. cevmi, grelnimi telesi, štedilniki, hladilniki).

4. Poskrbite, da otroci ne bodo v bližini izdelka!

- Druge osebe se ne smejo dotikati kompresorja ali kabla. Poleg tega naj se ne zadržujejo v vašem delovnem območju.

5. Kompresor hranite na varnem mestu!

- Kadar kompresorja ne uporabljajte, ga hranite v suhem in za-
prtem prostoru ter tako da ni dostopen otrokom.

6. Kompresorja ne preobremenjujte!

- V navedenem razponu moči je delo boljše in varnejše.

7. Nosite ustrezna delovna oblačila!

- Ne nosite širokih oblačil ali nakita. Navedeno se lahko ujame v
premikajoče se dele. Pri delu na prostem priporočamo gumi-
jaste rokavice in obutev, ki ne drsi. Osebe z dolgimi lasmi naj
nosijo mrežico za lase.

8. Kabla ne uporabljajte za druge namene!

- Kompresorja ne vlecite za kabel in kabla ne uporabljajte za
vlečenje vtiča iz vtičnice. Kabel zaščitite pred vročino, oljem in
ostrimi robovi.

9. Pri negi kompresorja bodite pazljivi!

- Kompresor mora biti za dobro in zanesljivo delovanje čist.
Upoštevajte predpise za vzdrževanje. Redno preverjajte vtič in
kabel, ki ju naj v primeru poškodb zamenja usposobljen stro-
kovnjak. Redno preverjajte podaljševalni kabel in zamenjajte
poškodovane kable.

10. Izvlecite električni vtič!

- Ko kompresorja ne uporabljate, pred čiščenjem ali vzdrževa-
njem izvlecite vtič.

11. Preprečite nenameren zagon!

- Prepričajte se, da je stikalo za vklop in izklop pri priklopljanju
na električno omrežje izklopljeno.

12. Na prostem uporabljate podaljševalni kabel!

- Na prostem uporabljajte samo za to dovoljene in primerno
označene podaljševalne kable.

13. Vselej bodite pazljivi!

- Pri delu bodite vselej pazljivi in preudarni. Ravnajte razumno.
Če niste zbrani, ne uporabljajte kompresorja.

14. Preverite, ali je kompresor poškodovan!

- Pred nadaljnjo uporabo kompresorja je treba skrbno preveriti, ali zaščitna oprema ali rahlo poškodovani deli delujejo v skladu z namenom in brezhibno. Preverite, ali premični deli delujejo v redu, se ne zatikajo ter ali so deli morda poškodovani. Za zagotovitev varnosti naprave morajo biti vsi deli pravilno montirani. Poškodovane zaščitne priprave in dele morajo ustrezno popraviti ali zamenjati v delavnici za stranke, razen če je v navodilih za uporabo navedeno drugače. Poškodovana stikala morajo zamenjati na servisu za stranke. Ne uporabljajte nobenih orodij, pri katerih ni mogoče vklopiti in izklopiti stikala.

15. Previdno!

- Zaradi lastne varnosti uporabljajte samo tisto dodatno opremo in dodatne naprave, ki so navedene v navodilih za uporabo ali jih priporoča oz. navaja proizvajalec. Uporaba drugih orodij ali delov pribora, ki niso navedeni v navodilih za uporabo, lahko za vas predstavlja osebno nevarnost poškodb.

16. Popravila sme izvajati samo usposobljen električar!

- Popravila naj izvaja samo usposobljen električar, saj v nasprotnem primeru lahko pride do nesreč za upravljavca.

17. Hrup!

- Pri uporabi kompresorja nosite zaščito za sluh.

18. Zamenjava električnega kabla!

- Če je električni kabel kompresorja poškodovan, ga mora zamenjati proizvajalec, njegova poprodajna podpora ali podobno usposobljena oseba, da se preprečijo nevarnosti.

19. Polnjenje pnevmatik!

- Neposredno po polnjenju preverite tlak v pnevmatikah s primernim manometrom, npr. na bencinskem servisu.

20. Kompresorji za vožnjo po cesti na gradbiščih!

- Pazite, da so vse gibke cevi in armature primerne za največji dovoljeni delovni tlak kompresorja.

21. Mesto postavitve!

- Kompresor postavite samo na ravno površino.

⚠ OPOZORILO!

Nevarnosti za otroke in osebe z zmanjšanimi telesnimi, zaznavnimi ali duševnimi sposobnostmi (na primer za ljudi z delnimi telesnimi okvarami, starejše osebe z zmanjšanimi telesnimi in duševnimi sposobnostmi) ali s pomanjkanjem izkušenj in znanja (na primer starejši otroci).

Kompresor ni namenjen temu, da bi ga uporabljale osebe (vključno z otroci) z omejenimi fizičnimi, senzoričnimi ali duševnimi zmožnostmi ali s pomanjkljivimi izkušnjami in/ali znanjem, razen če jih pri tem ne nadzoruje oseba, pristojna za njihovo varnost, ali pa so od take osebe dobili navodila, kako se kompresor uporablja.

- Otroke je treba nadzorovati in tako poskrbeti, da se ne igrajo s kompresorjem.
- Otroci se ne smejo približevati kompresorju.
- Kompresorja med delovanjem ne puščajte brez nadzora.

Varnostni napotki za delo s stisnjenim zrakom in pištolami za spihovanje

- Kompresorji in napeljave med delovanjem dosežejo visoke temperature. Ob dotiku lahko pride do opeklin.
- Plini in hlapi, ki jih vsesava kompresor, naj ne vsebujejo primesti, ki bi v kompresorju lahko povzročili požar ali eksplozijo.
- Od odvitju spojke za gibko cev je treba spojni kos cevi dobro prijete z roko, da se izognete poškodbam, do katerih bi lahko prišlo, če bi gibka cev skočila nazaj.
- Pri delu s pištolo za spihovanje nosite zaščitna očala. Zaradi tujkov in razpihanih delcev lahko pride do lažjih poškodb.
- S pištolo za spihovanje ne spihujte oseb in ne čistite oblačil na telesu.

Varnostni napotki pri brizganju barv

- Ne obdelujte lakov ali topil z vnetiščem pod 55 °C.
- Ne segrevajte lakov in topil.
- Če obdelujete tekočine, ki so zdravju škodljive, so zaradi zaščite potrebne filtrirne naprave (zaščitne maske za obraz). Upoštevajte tudi podatke o zaščitnih ukrepih, ki jih izdelajo proizvajalci takšnih snovi.
- Upoštevajte podatke, ki so navedeni na embalažah materialov, ki jih boste obdelovali, in oznake uredbe o nevarnih snoveh. Po potrebi je uvesti dodatne zaščitne ukrepe, zlasti nošenje primernih oblačil in mask.
- Med brizganjem ter v delovnem prostoru ni dovoljeno kaditi. Tudi hlapi barv so lahko gorljivi.
- Kurišča, odprti ognji ali stroji, ki mečejo iskre, ne smejo biti prisotni oz. delovati.
- V delovnem prostoru ne shranjujte ali konzumirajte jedi in pijač.
- Plini barv so zdravju škodljivi. Izogibajte se vdihavanju hlapov barv.
- Delovni prostor mora biti večji od 30 m³ in zagotovljen mora biti zadosten pretok zraka pri brizganju in sušenju.
- Ne brizgajte proti vetru.
- Pri brizganju gorljivih oz. nevarnih snovi temeljito upoštevajte določila lokalnih upravnih organov.
- S tlačno gibko cevjo iz PVC ne obdelujte medijev, kot so beli špirit, butilni alkohol in metilenklorid. Ti mediji uničijo tlačno gibko cev.

Delo s tlačnimi posodami

- Kdor dela s tlačno posodo, jo mora ohranjati v ustreznem stanju, delati z njo v skladu z določili, nadzorovati, nemudoma opraviti potrebna vzdrževalna dela in popravila in sprejeti varnostne ukrepe, ki so potrebni v določenih okoliščinah.

- Nadzorna služba lahko v posameznem primeru odredi potrebne nadzorne ukrepe.
- Tlačna posoda ne sme delovati, če ima pomanjkljivosti, ki ogrožajo zaposlene ali tretje osebe.
- Pred vsakim delovanjem preverite tlačno posodo, če je zarjavela ali poškodovana. Kompresor ne sme delovati s poškodovano ali rjasto tlačno posodo. Če ugotovite poškodbe, se nemudoma obrnite na poprodajno podporo.

Dobro shranite varnostne napotke.

Prva uporaba

Preverite kompresor in vsebino kompleta

⚠ OPOZORILO!

Nevarnost zadušitve!

Otroci se ne smejo igrati s plastičnimi vrečkami, folijami in majhnimi deli. Obstaja nevarnost, da jih pogoltnejo in se zadušijo.

- Otrok ne pustite v bližino kompresorja in embalažnega materiala.

OBVESTILO!

Nevarnost poškodb!

Če embalažo neprevidno odprete z ostrim nožem ali drugimi ostrimi ali koničastimi predmeti, lahko hitro poškodujete kompresor.

- Embalažo odpirajte zelo previdno.
 1. Vzemite kompresor iz embalaže.
 2. Odstranite embalažni material.
 3. Preverite, če so v kompletu vsi deli (glejte **slike A, B, C in F**).
 4. Prepričajte se, da kompresor ali njegovi posamezni deli niso poškodovani. Če so, kompresorja ne uporabljajte. Obrnite se na izdelovalčev servis na naslovu, navedenem na garancijskem listu.

Če je mogoče, shranite embalažo do konca garancijskega roka.

Sestavljanje kompresorja

Namestitev koles

Pred prvim zagonom kompresorja morate namestiti kolesa (glejte **sliko G**). Za to potrebujete dva viličasta ključa. Teh ni v vsebini kompleta.

1. Vtaknite osni vijak **15** od zunaj (kolo je na zunanji strani zaprto) skozi sredinsko luknjo za vijak na kolesu **6** (glejte **slike A, B in G**).
2. Vtaknite osni vijak skozi držalo kolesa **18** na kompresorju (glejte **sliko F**).
3. Z roko privijte varovalno matico **12** na osni vijak (glejte **sliko B**).
4. Zategnite osni vijak z 2 viličastima ključema (glejte **sliko G**).
5. Nadenite kolesni pokrov **7** od zunaj na kolo in ga trdno pritisnite, da se slišno zaskoči (glejte **sliko A**).
6. Korake 1 do 5 ponovite pri drugem kolesu.

Sedaj so kolesa nameščena.

Namestitev gumijastega odbijača

Pred prvim zagonom kompresorja morate namestiti priložen gumijasti odbijač (glejte **sliko E**).

1. Namestite gumijasti odbijač **9** na nogo **10** (glejte **slike A in E**).
2. Natakните podložko **14** na vijak **13** (glejte **sliko B**).
3. Vtaknite vijak od spodaj skozi luknjo za vijak v gumijastem odbijaču.
4. Privijte varovalno matico **12** od zgoraj na vijak in jo zategnite.
5. Korake 2 do 4 ponovite pri drugem vijaku.

Sedaj je gumijasti odbijač nameščen.

Uporaba

⚠ OPOZORILO!

Nevarnost eksplozije!

Če kompresor uporabljate na neprimernem, nezadostno prezračevanem kraju ali v prostoru, v katerem so prah, kisline, hlapi ali vnetljivi plini, grozi nevarnost eksplozije.

- Kompresorja ne uporabljajte v prostoru, kjer se nahajajo prahovi, kisline, hlapi ali vnetljivi plini.

- Kompresor lahko deluje samo pri temperaturi okolice najmanj 5 °C in največ 40 °C.
- S kompresorjem delajte samo v dobro prezračenih prostorih.

⚠ OPOZORILO!**Nevarnost električnega udara!**

Pomanjkljiva električna napeljava ali previsoka električna napetost lahko povzročita električni udar.

- Kompresor priklopite v električno omrežje le, če se električna napetost vtičnice ujema z delovno napetostjo na tipski ploščici.
- Električni kabel položite tako, da se obenj ne bo mogel nihče spotakniti.
- Kompresor priklopite le v zlahka dostopno električno vtičnico, da ga boste v primeru okvare lahko hitro izklopili iz električnega omrežja.

OBVESTILO!**Nevarnost poškodb!**

Če kompresor deluje z dolgimi dovodi, podaljški ali kabelskimi bobni, lahko to povzroči izpad napetosti in prepreči zagon motorja.

- Če je mogoče, ne uporabljajte dolgih dovodov, podaljškov ali kabelskih bobnov.

OBVESTILO!**Nevarnost poškodb!**

Če kompresor postavite na neprimerno mesto, ga lahko tako poškodujete.

- Kompresor postavite na zlahka dostopno, ravno, suho in dovolj stabilno površino.
- Kompresorja ne postavljajte na konce površin ali na njihove robove.

- Preprečite nastajanje toplote oziroma toplotni zastoj, tako da kompresorja ne postavite neposredno k steni ipd. Pazite na to, da prezračevalne reže ostanejo proste.
- Med delovanjem postavite kompresor vedno na gumijaste nogice.
- Kompresorja ne postavljajte na vroče površine ali v njihovo bližino.
- Kompresor postavite na mesto s suhim in čistim zrakom. Ne uporabljajte ga v vlažnih prostorih in območjih, v katerih se dela z brizgajočo vodo ali v dežju.

OBVESTILO!

Nevarnost poškodb!

Če kompresor priključite pri temperaturi okolice pod +5 °C, se motor zažene zelo počasi in se lahko poškoduje.

- Kompresor priključite samo pri temperaturi najmanj +5 °C.



Tlačno stikalo je tovarniško nastavljeno. Kompresor se zažene, ko tlak v tlačni posodi pade pod približno 8 barov. Pri tlaku približno 10 barov se kompresor ponovno izklopi. Če tlak v tlačni posodi nekontrolirano narašča, se samodejno odpre varnostni ventil **11**.

1. Prepričajte se, da je kompresor v celoti montiran, kot je opisano v poglavju „Prva uporaba“.
2. Prepričajte se, da je kompresor izklopljen. Stikalo za vklop in izklop **17** mora biti v položaju „0“ (glejte **sliko C**).
3. Prepričajte se, da je izpustna pipa za kondenzacijsko vodo **8** zaprta (glejte **sliki A in H**).
4. Privijte hitro spojko **16**, ki je vsebovana v kompletu, na navoj **5** in jo zategnite (glejte **sluke A, B in D**).
5. Priklopite orodje na stisnjen zrak na hitro spojko, da se slišno zaskoči.
6. Električni vtič priključite le v pravilno nameščeno vtičnico.
7. Stikalo za vklop in izklop preklopite na položaj „1“. Kompresor je sedaj vklopljen in se zaganja.

8. Za povišanje tlaka obrnite regulator tlaka **3** v smer urinega kazalca. Za znižanje tlaka obrnite regulator tlaka v nasprotno smer urinega kazalca (glejte **sliko A**).
9. Na manometru **2** lahko odčitate nastavljen tlak.
10. Za izklop kompresorja preklopite stikalo za vklop in izklop v položaj „0“.
11. Če kompresorja ne boste več uporabljali, izvlecite električni vtič.
12. Odzračite kompresor preko priključenega orodja na stisnjen zrak.
13. Odstranite orodje na stisnjen zrak od kompresorja, tako da hitro spojko **16** rahlo potisnete nazaj.
14. Kompresor očistite tako, kot je opisano v poglavju „Čiščenje“.

Čiščenje

⚠ OPOZORILO!

Nevarnost eksplozije!

Kotel ali priključena orodja so lahko pod tlakom.

- Pred vsemi čistilnimi in vzdrževalnimi deli v celoti sprostite tlak iz kotla.

⚠ OPOZORILO!

Nevarnost opeklin!

Kompresor se med delovanjem segreje.

- Pred vsakim čiščenjem počakajte, da se kompresor popolnoma ohladi.

OBVESTILO!

Nevarnost električnega kratkega stika!

Če v ohišje izdelka zaide voda, lahko pride do kratkega stika.

- Kompresorja nikoli ne potaplajte v vodo ali druge tekočine.
- Pazite, da v notranjost ohišja ne pride voda.
- Pred vsakim čiščenjem izvlecite električni vtič.
- Pred čiščenjem odklopite gibko cev in orodja za brizganje od kompresorja.

OBVESTILO!**Nevarnost poškodb!**

Če kompresor čistite z neprimernimi čistili, ga lahko tako poškodujete.

- Kompresorja nikoli ne čistite z vodo, topili ali podobnim.
- Ne uporabljajte agresivnih čistilnih sredstev, ostrih ali kovinskih predmetov za čiščenje, kot so noži, trde lopatice in podobno. Omenjene snovi lahko poškodujejo površino.

OBVESTILO!**Nevarnost poškodb!**

Zaščitne naprave, zračne reže ter ohišje motorja naj bodo čim bolj brez prahu in umazanije.

- Kompresor očistite po vsaki uporabi.

Odzračevanje in čiščenje kompresorja

Preden boste kompresor čistili, ga odzračite preko priključenih orodij na stisnjen zrak.

1. Stikalo za vklop in izklop **17** premaknite v položaj „0“ (glejte **slika C**).
2. Pred čiščenjem iz električne vtičnice iztaknite električni vtič.
3. Počakajte, da se kompresor popolnoma ohladi.
4. Odzračite kompresor preko priključenega orodja na stisnjen zrak.
5. Pred čiščenjem odklopite priključena orodja na stisnjen zrak od kompresorja.
6. Odstranite kondenzacijsko vodo, kot je opisano v poglavju „Izpuščanje kondenzacijske vode“.
7. Zaščitne naprave, zračne reže in ohišje motorja obrišite s čisto krpo ali izpihajte kompresor pod nizkim tlakom s stisnjenim zrakom, da odstranite prah in umazanijo.
8. Kompresor obrišite z vlažno krpo in po potrebi z malce blagega detergenta. Pazite, da voda ne zaide v notranjost naprave.
9. Počakajte, da se vsi deli popolnoma posušijo.

Izpuščanje kondenzacijske vode

OBVESTILO!

Nevarnost poškodb!

Kondenzacijska voda lahko ogrozi trajno trpežnost kompresorja.

- Po vsaki uporabi počakajte, da kondenzacijska voda v celoti odteče.
 1. Stikalo za vklop in izklop **17** premaknite v položaj „0“ (glejte **sliko C**).
 2. Izvlecite električni vtič iz vtičnice.
 3. Počakajte, da se kompresor popolnoma ohladi.
 4. Prepričajte se, da je izpustna pipa za kondenzacijsko vodo **8** zaprta (glejte **sliki A in H**).
 5. Priključena orodja na stisnjen zrak odklopite od kompresorja.
 6. Odprite izpustno pipo kondenzacijsko vodo.
 7. Kompresor nagnite toliko, da je izpustna pipa na najnižji točki kotla. Sedaj lahko kondenzacijska voda v celoti odteče.
 8. Zaprite izpustno pipo kondenzacijsko vodo.

Transport in shranjevanje

OBVESTILO!

Nevarnost poškodb!

Zaradi nepravilnega ali neustreznega skladiščenja se lahko kompresor poškoduje.

- Kompresor in vsa priključena orodja na stisnjen zrak skladiščite samo v odzračenem stanju.
- Kompresor vedno shranjujte v stoječem stanju in ga ne prevračajte.
- Kompresor zmeraj skladiščite tako, da ga nepooblaščen osebe ne morejo zagnati.
- Pri transportu vlecite ali potiskajte kompresor samo na transportnem ročaju.

1. Izvlecite električni vtič kompresorja.
2. Počakajte, da se kompresor popolnoma ohladi.
3. Odzračite kompresor in vsa priključena orodja na stisnjen zrak, kot je opisano v poglavju „Čiščenje“.
4. Očistite kompresor in odstranite kondenzacijsko vodo, kot je opisano v poglavju „Čiščenje“.
5. Za transport primite kompresor samo za transportni ročaj **1** (glejte **sliko A**).
6. Kompresor skladiščite na ravni in suhi površini v suhem prostoru.

Iskanje napak in vzdrževanje

Možni vzroki izpadov

Težava	Vzrok	Rešitev
Kompresor se ne zažene.	Ni električne napetosti.	– Preverite kable, električni vtič, varnostni ventil 11 in vtičnico.
	Električna napetost je prenizka.	– Izogibajte se predolgim podaljševalnim kablom. – Uporabljajte samo podaljševalne kable z zadostnim prerezom žile.
	Zunanja temperatura je prenizka.	– Kompresor ne sme delovati pri zunanji temperaturi pod 5 °C.
	Motor je pregret.	– Počakajte, da se motor ohladi, po potrebi odpravite vzrok pregrevanja.

Težava	Vzrok	Rešitev
Kompresor deluje, vendar tlak ne narašča.	Protipovratni ventil je netesen.	– Zamenjajte protipovratni ventil.
	Tesnila so zanič.	1. Preverite tesnila. 2. Zanič tesnila naj zamenja strokovna delavnica ali poprodajna podpora. 3. Zaprite izpustno pipo kondenzacijsko vodo.
	Izpustna pipa za kondenzacijsko vodo ni zaprta ali ne tesni.	– Zaprite izpustno pipo kondenzacijsko vodo. – Preverite tesnilo vijaka in ga po potrebi zamenjajte. Zaprite izpustno pipo za kondenzacijsko vodo.
Kompresor deluje, na manometru je prikazan tlak, vendar orodja ne delujejo.	Spoji gibke cevi so netesni.	– Preverite gibko cev za stisnjen zrak in orodja ter jih po potrebi zamenjajte.
	Hitra spojka je netesna.	– Preverite hitro spojko ter jo po potrebi zamenjajte.
	Na regulatorju tlaka je nastavljen prenizek tlak.	– Bolj odprite regulator tlaka.

Preverjanje grafitnih ščetk

OBVESTILO!

Nevarnost poškodb!

Nepravilno ravnanje s kompresorjem lahko privede do poškodb.

- Če začne pri delovanju kompresorja nastajati preveč isker, je treba preveriti grafitne ščetke in po potrebi zamenjati. Grafitne ščetke smeta preveriti in po potrebi zamenjati le električar ali poprodajna podpora.

Zamenjava električnega priključnega voda

⚠ OPOZORILO!

Nevarnost električnega udara!

Poškodovan električni priključni vod lahko privede do električnega udara.

- Če je električni priključni vod poškodovan, ga je treba pregledati in po potrebi zamenjati. Preden boste napravo začeli ponovno uporabljati, naj strokovnjak pregleda in po potrebi zamenja električni priključni vod.

Naročanje nadomestnih delov

Če potrebujete nadomestne dele, se obrnite na proizvajalčev servis na naslovu, navedenem na garancijskem listu. Pri naročanju nadomestnih delov navedite naslednje podatke:

- Tip naprave
- Številka izdelka naprave
- Identifikacijska številka naprave
- Številka ustreznega nadomestnega dela

Trenutne cene in informacije najdete na naslovu www.isc-gmbh.info.

Seznam nadomestnih delov

Št.	Opis	Številka nadomestnega dela
01	Pokrov črpalke	401039301001
03	Hitra spojka	401039301003
15	Kolesa z nogo, komplet	401039301015

Tehnični podatki

Model:	WZAC 240/50/10-1 OF
Omrežni priključek:	230 V ~ 50 Hz
Moč motorja:	1,5 kW
Način delovanja:	S3 25 %
Število vrtljajev v prostem teku n_o (črpalka):	4000 min ⁻¹
Število vrtljajev v prostem teku n_o (motor):	18000 min ⁻¹
Obratovalni tlak:	največ 10 barov
Prostornina tlačne posode:	50 l
Teoretična sesalna moč:	pribl. 240 l/min
Izhodna moč (stisnjen zrak) pri 7 barih:	76 l/min
Izhodna moč (stisnjen zrak) pri 4 barih:	107 l/min
Raven zvočne moči L_{WA} :	97 dB
Nezanesljivost K_{WA} :	1,5 dB
Raven zvočnega tlaka: L_{pA} :	77 dB
Nezanesljivost K_{pA} :	1,5 dB
Vrsta zaščite:	IP20 (zaščita pred trdimi tujki $\geq 12,5$ mm, brez zaščite pred vdorom vode)
Teža naprave:	pribl. 23 kg
Številka izdelka:	54376

S3 25 %: (prekinjeno delovanje, brez zagona, brez zaviranja (trajanje premora 10 min). Pri prekinjenem delovanju je zmeraj podano trajanje vklopa v odstotkih (25 %), da se v premorih delovanja s konvekcijskim hlajenjem lahko odvaja nastala prekomerna temperatura. Prekinjeno delovanje sestoji iz trajanja vklopa in premorov za hlajenje, imenovanih premori delovanja.

Čas opazovanja znaša 10 minut. 25 % trajanja vklopa pomeni, da lahko električno orodje 2,5 minuti deluje z nazivno vhodno močjo, nato nastopi faza ohlajanja, ki traja 7,5 minut.

Vrednosti emisije hrupa so ugotovljene v skladu z EN ISO 3744.

Odlaganje med odpadke

Odlaganje embalaže med odpadke



Embalažo odložite med odpadke ločeno po vrstah materialov. Lepen-ko in karton oddajte med odpadni papir, folije pa med sekundarne surovine.

Odlaganje odpadnega izdelka med odpadke

(Velja v Evropski uniji in drugih evropskih državah s sistemi za ločeno zbiranje sekundarnih surovin.)



Odpadnih naprav ni dovoljeno odlagati med gospodinjske odpadke!

Ko kompresorja ni več mogoče uporabljati, je vsak potrošnik **zakonsko obvezan, da stare naprave odda ločeno od gospodinjskih odpadkov**, npr. na zbirnem mestu občine/dela mesta, kjer stanuje.

Tako se zagotovi strokovno recikliranje odpadnih naprav in preprečijo negativni vplivi na okolje. Zato so električne naprave označene s tukaj prikazanim simbolom.

Izjava o skladnosti

Einhell Germany AG · Wiesenweg 22 · D-94405 Landau/Isar



Konformitätserklärung

D	erklärt folgende Konformität gemäß EU-Richtlinie und Normen für Artikel	PL	deklaruje zgodność wymienionego poniżej artykułu z następującymi normami na podstawie dyrektywy WE.
GB	explains the following conformity according to EU directives and norms for the following product	BG	декларира съответното съответствие съгласно Директива на ЕС и норми за артикул
F	déclare la conformité suivante selon la directive CE et les normes concernant l'article	LV	paskaidina šādu atbilstību ES direktīvai un standartiem
I	dichiara la seguente conformità secondo la direttiva UE e le norme per l'articolo	LT	apibūdina šį atitikimą EU reikalavimams ir prekės normoms
NL	verklaart de volgende overeenstemming conform EU richtlijn en normen voor het product	RO	declară următoarea conformitate conform directivei UE și normelor pentru articolul
E	declara la siguiente conformidad a tenor de la directiva y normas de la UE para el artículo	GR	δηλώνει την ακόλουθη συμμόρφωση σύμφωνα με την Οδηγία ΕΚ και τα πρότυπα για το προϊόν
P	declara a seguinte conformidade, de acordo com as diretiva CE e normas para o artigo	HR	potvrđuje sljedeću uskladenost prema smjernicama EU i normama za artikl
DK	attesterer følgende overensstemmelse i medfør af EU-direktiv samt standarder for artikel	BIH	potvrđuje sljedeću uskladenost prema smjernicama EU i normama za artikl
S	förklarar följande överensstämmelse enl. EU-direktiv och standarder för artikeln	RS	potvrđuje sledeću uskladenost prema smernicama EZ i normama za artikal
FIN	vakuuttaa, että tuote täyttää EU-direktiivin ja standardien vaatimukset	RUS	следующим удостоверяется, что следующие продукты соответствуют директивам и нормам ЕС
EE	väitab toote vastavust EL direktiivile ja standarditele	UKR	проголошує про зазначену нижче відповідність виробу директивам та стандартам ЄС на виріб
CZ	vydává následující prohlášení o shodě podle směrnice EU a norem pro výrobek	MK	ja izjavuva slednata soobraznost согласно EY-direktivata i normite za artikli
SLO	potvrjuje sledečo skladnost s smernico EU in standardi za izdelek	TR	Ürünü ile ilgili AB direktifleri ve normları gereğince aşağıda açıklanan uygunluğu belirtir
SK	vydává nasledujúce prehlásenie o zhode podľa smernice EU a noriem pre výrobok	N	erklærer følgende samsvar i henhold til EU-direktivet og standarder for artikkel
H	a cikkekhez az EU-irányvonal és Normák szerint a következő konformitást jelenti ki	IS	Lýsir uppfyllingu EU-regluna og annarra staða vöru

Kompressor WZAC 240/50/10-1 OF (Workzone)

<input checked="" type="checkbox"/> 2014/29/EU	<input checked="" type="checkbox"/> 2006/42/EC
<input type="checkbox"/> 2005/32/EC_2009/125/EC	<input type="checkbox"/> Annex IV Notified Body: Notified Body No.: Reg. No.:
<input type="checkbox"/> 2014/35/EU	<input checked="" type="checkbox"/> 2000/14/EC_2005/88/EC
<input type="checkbox"/> 2006/28/EC	<input type="checkbox"/> Annex V
<input checked="" type="checkbox"/> 2014/30/EU	<input checked="" type="checkbox"/> Annex VI Noise: measured $L_{WA} = 95$ dB (A); guaranteed $L_{WA} = 97$ dB (A) P = 1,5 KW; L/O = cm Notified Body: 0477 Eurofins-Modulo Uno S.p.A.
<input type="checkbox"/> 2014/32/EU	<input type="checkbox"/> 2004/26/EC Emission No.:
<input type="checkbox"/> 2014/53/EC	
<input checked="" type="checkbox"/> 2014/68/EU	
<input type="checkbox"/> 90/396/EC_2009/142/EC	
<input type="checkbox"/> 89/686/EC_96/58/EC	
<input checked="" type="checkbox"/> 2011/65/EU	

Standard references: EN 1012-1; EN 60204-1; EN 55014-1; EN 55014-2; EN 61000-3-2; EN 61000-3-3

Landau/Isar, den 16.03.2016

Weichselgartner/General-Manager

Schunk/Product-Management

First CE: 13
Art.-No.: 40.103.97 I.-No.: 11026
Subject to change without notice

Archive-File/Record: NAPR014178
Documents registrar: Patrick Willnecker
Wiesenweg 22, D-94405 Landau/Isar



GARANCIJSKI LIST

KOMPRESOR WZAC 240/50/10-1 OF

Vaši podatki:

Ime kupca _____

Poštna številka in kraj _____

Ulica _____



_____ E-pošta _____

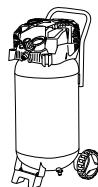
Datum nakupa * _____

*Priporočamo, da skupaj s tem garancijskim listom shranite tudi račun.

Kraj nakupa _____

Opis napake:

Podpis _____



Izpolnjen garancijski list pošljite skupaj z izdelkom v okvari na naslov:

Naslov(i) servisa:

Einhell Croatia d.o.o.

Pustodol Začretski 19/H

49223 Sveti Križ Začretje

CROATIA

info@einhell.hr

POPRODAJNA PODPORA



+385/(0)49/342 444



www.isc-gmbh.info

IZDELEK: WZAC 240/50/10-1 OF

ŠTEVILKA IZDELKA: 54376

10/2016

Telefonska pomoč:

Po običajni tarifi fiksnega omrežja vašega ponudnika telefonije.

3

LETA
GARANCIJE



Garancijski pogoji

Spoštovane stranke!

Garancijska doba traja 3 leta in začne teči z dnevom nakupa oziroma na dan predaje blaga ter velja le za izdelke, ki so bili kupljeni na območju Republike Slovenije. Pri uveljavljanju garancije je potrebno predložiti račun in izpolnjen garancijski list. Zato vas prosimo, da račun in garancijski list shranite!

Žal je napačna uporaba aparata razlog za približno 95 % reklamacij. S koristnimi nasveti našega servisnega centra, ki je urejen posebej za vas, lahko te težave enostavno odpravite, zato nas pokličite ali pa se na nas obrnite po e-pošti ali faksu.

Preden pošljete aparat na servis ali ga vrnete prodajalcu, vam svetujemo, da se oglasite na naši dežurni telefonski številki, kjer vam bomo pomagali in vam tako prihranili nepotrebne poti.

Proizvajalec jamči brezplačno odpravo pomanjkljivosti, ki so posledica napak materiala ali proizvodnje, s popravilom ali zamenjavo. V primeru, da popravilo ali zamenjava izdelka nista mogoča, proizvajalec kupcu vrne kupnino. Garancija ne velja za škodo, nastalo zaradi višje sile, nesreč, nepredvidenih dogodkov (na primer strele, vode, ognja itd.), nepravilne uporabe ali nepravilnega transporta, neupoštevanja varnostnih in vzdrževalnih predpisov ali zaradi nestrokovnega posega v izdelek.

Sledi vsakodnevne rabe izdelka (praske, odrgnine itd.) niso predmet garancije. Garancija ne izključuje pravic potrošnika, ki izhajajo iz odgovornosti prodajalca za napake na izdelku.

Ob prevzemu izdelka za popravilo servisno podjetje in prodajalec ne prevzemata odgovornosti za shranjene podatke oz. nastavitve. Popravila, ki se opravijo po izteku garancijske dobe, so ob predhodnem obvestilu plačljive.

Proizvajalec jamči za kakovost oziroma brezhibno delovanje izdelka v garancijskem roku, ki začne teči z izročitvijo blaga. Če popravila ni mogoče izvesti v 45-dnevem roku, bo izdelek popravljen, zamenjan ali pa bo ob soglasju kupca, povrnjena kupnina. Garancijska doba se podaljša za čas popravila. Proizvajalec je po poteku garancijske dobe dolžen zagotavljati servisiranje in nadomestne dele za obdobje 3 let po preteku garancijske dobe. Če se servis za izdelek nahaja v tujini, se lahko kupec oglasi v najbližji prodajalni Hofer, od koder bo izdelek posredovan na ustrezen servis.

Oznaka proizvajalca/uvoznika: Einhell Germany AG Wiesenweg 22 94405 Landau a. d. Isar GERMANY	Podjetje in sedež prodajalca: Hofer trgovina d.o.o., Kranjska cesta 1, 1225 Lukovica SLOVENIA
---	--



SLO

Distributer:

EINHELL GERMANY AG
WIESENWEG 22
94405 LANDAU A. D. ISAR
GERMANY

E-pošta: info@einhell.hr

POPRODAJNA PODPORA

 **SLO** +385/(0)49/342 444  www.isc-gmbh.info

IZDELEK:
WZAC 240/50/10-1 OF

ŠTEVILKA IZDELKA:
54376

10/2016

3
LETA
GARANCIJE