

- Ⓧ **Bedienungsanleitung
Holzspalter**
- Ⓧ **Instrukcja obsługi
Rozłupywarka do drewna**
- Ⓧ **Руководство по эксплуатации
Дровокол**
- Ⓧ **Instrucțiuni de utilizare
Dispozitiv pentru despicat lemn**
- Ⓧ **Упътване за употреба
Машина за цепене на дърва**

Einhell®

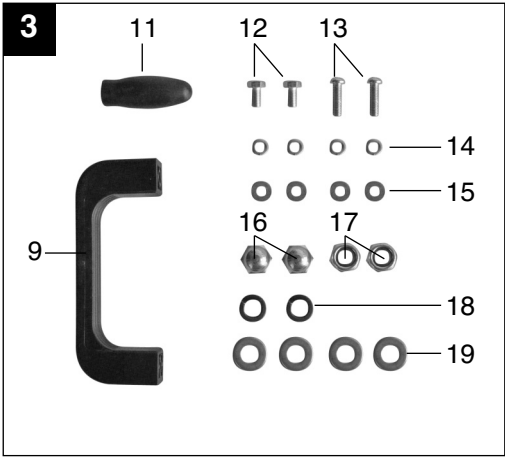
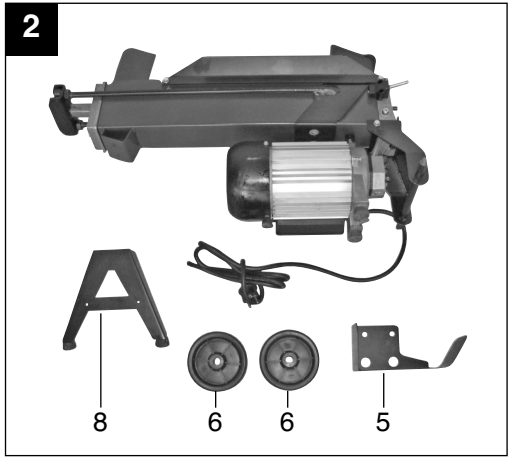
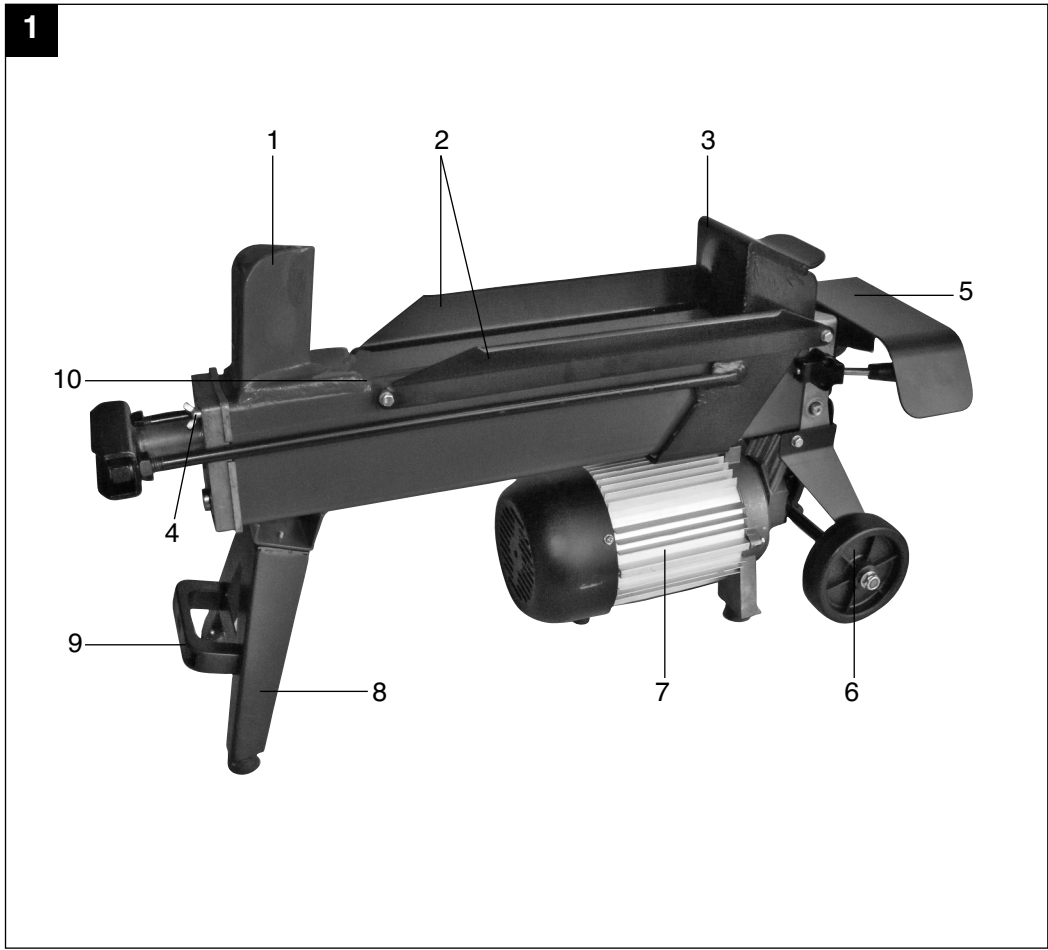
5

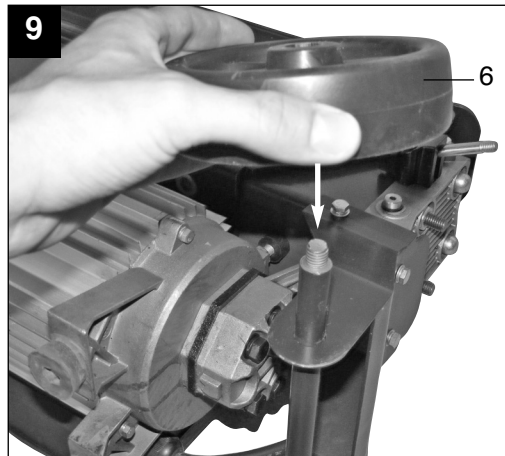
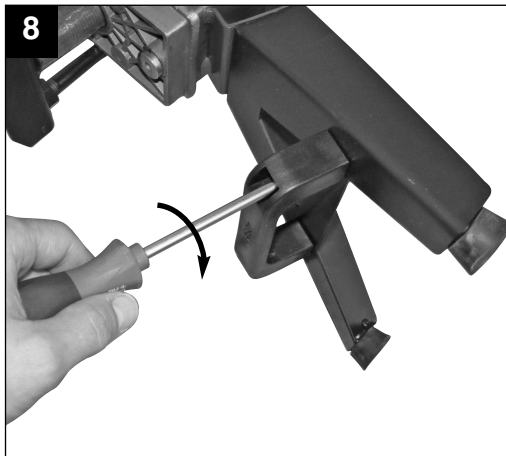
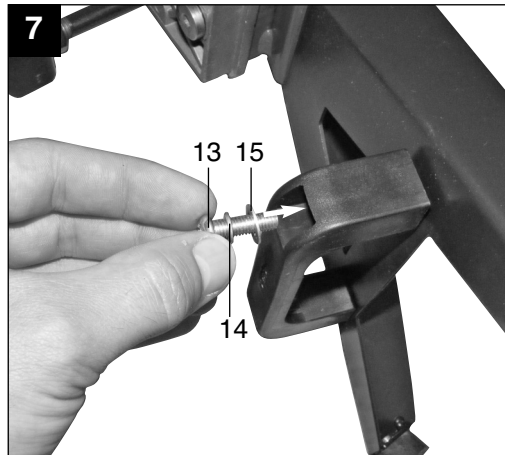
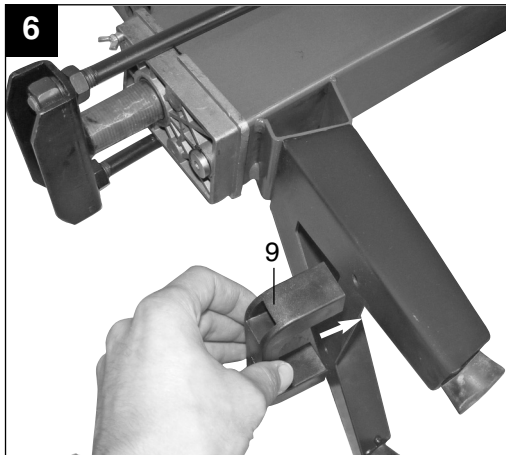
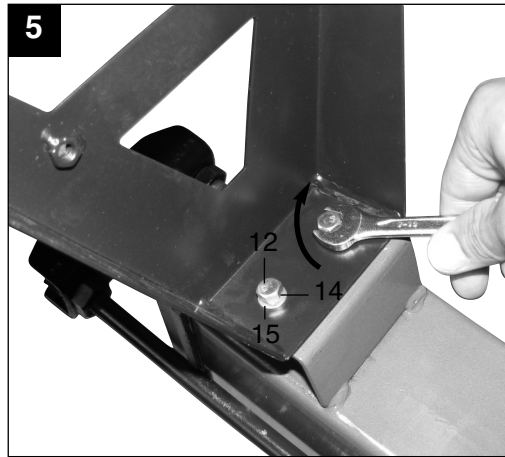
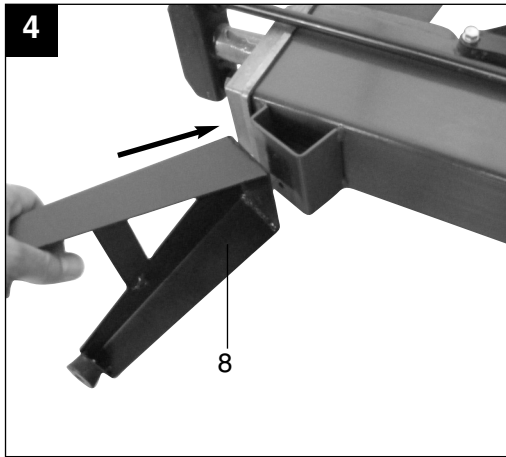
CE

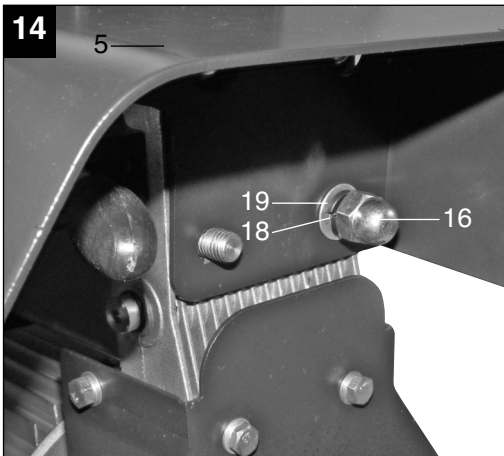
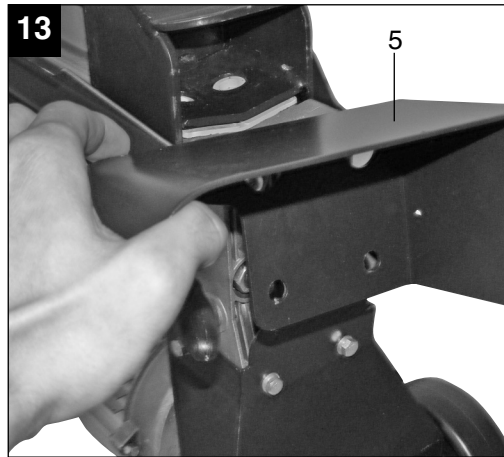
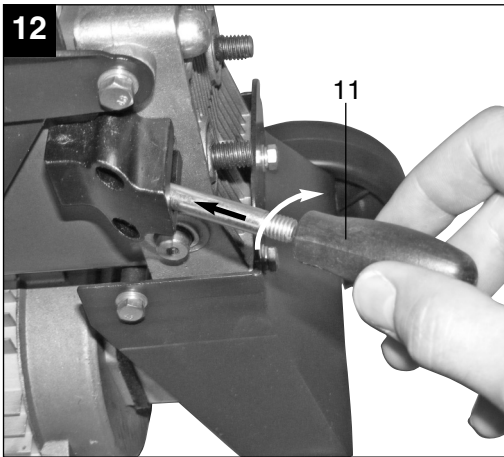
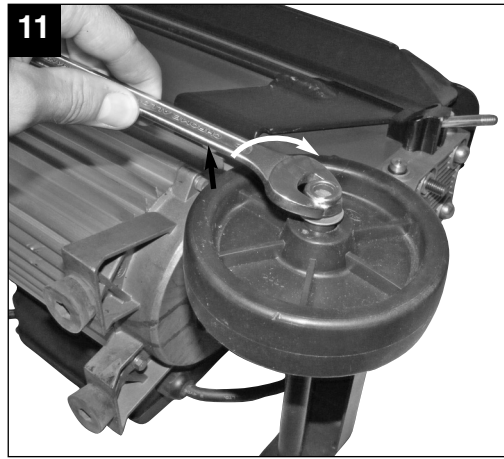
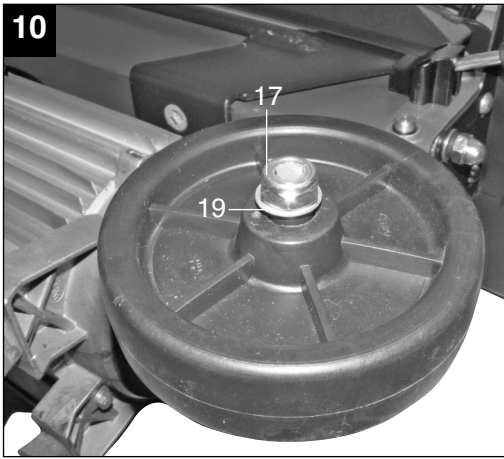
Art.-Nr.: 34.320.13

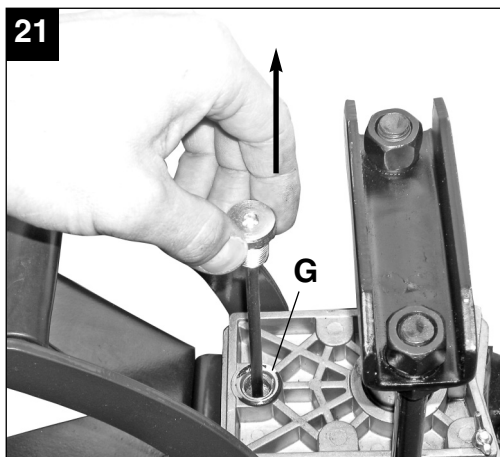
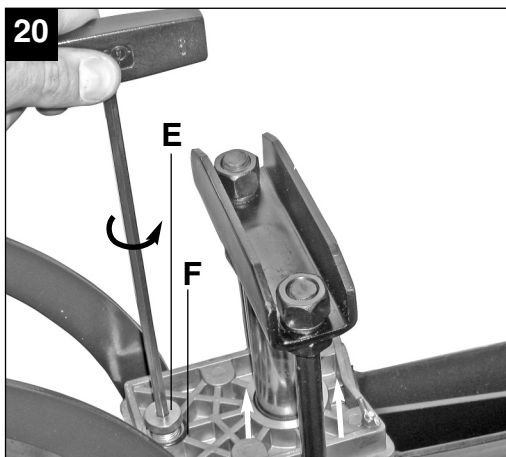
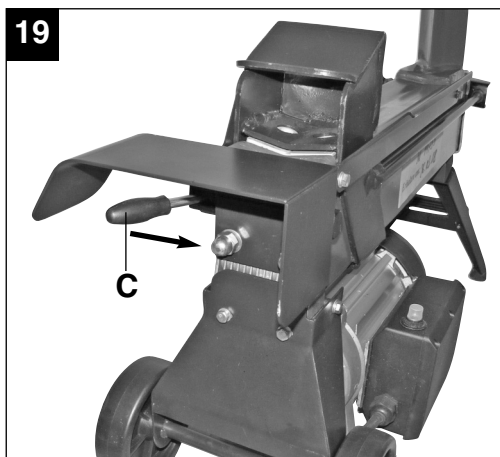
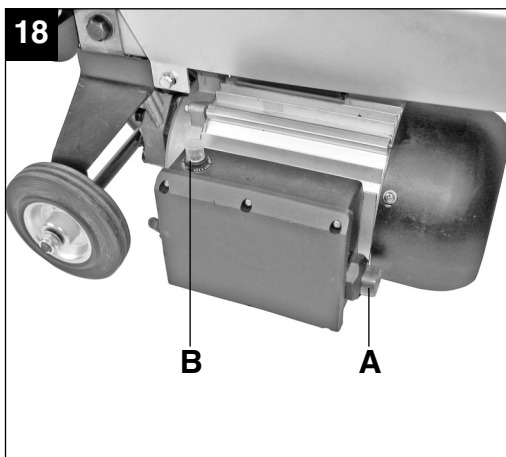
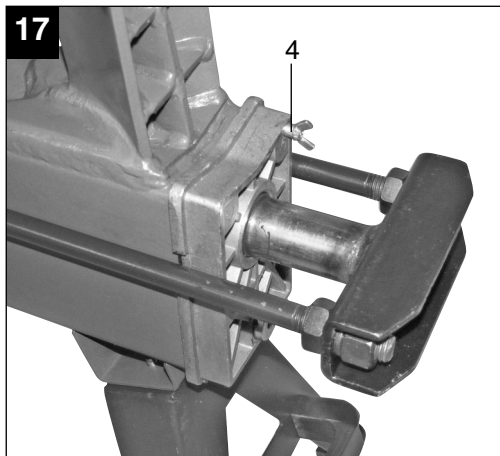
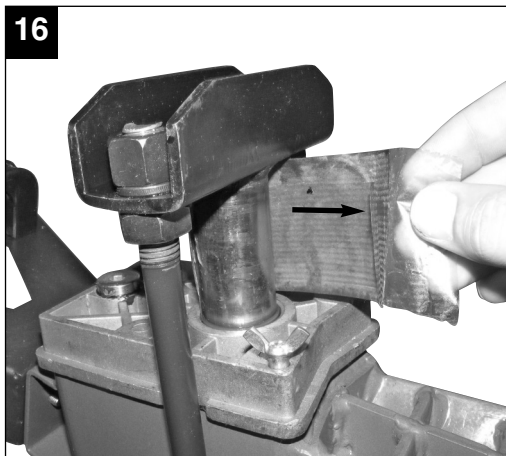
I.-Nr.: 01028

BT-LS 44

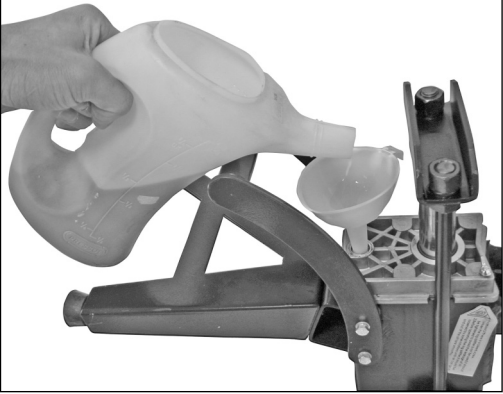




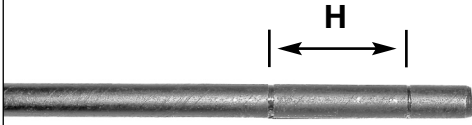




22



23



Inhaltsverzeichnis:

1. Sicherheitshinweise
2. Gerätebeschreibung
3. Bestimmungsgemäße Verwendung
4. Technische Daten
5. Vor Inbetriebnahme
6. Bedienung
7. Reinigung, Wartung und Ersatzteilbestellung
8. Entsorgung und Wiederverwertung
9. Fehlersuche

D**⚠ Achtung!**

Beim Benutzen von Geräten müssen einige Sicherheitsvorkehrungen eingehalten werden, um Verletzungen und Schäden zu verhindern. Lesen Sie diese Bedienungsanleitung / Sicherheitshinweise deshalb sorgfältig durch. Bewahren Sie diese gut auf, damit Ihnen die Informationen jederzeit zur Verfügung stehen. Falls Sie das Gerät an andere Personen übergeben sollten, händigen Sie diese Bedienungsanleitung / Sicherheitshinweise bitte mit aus. Wir übernehmen keine Haftung für Unfälle oder Schäden, die durch Nichtbeachten dieser Anleitung und den Sicherheitshinweisen entstehen.

1. Sicherheitshinweise

Die entsprechenden Sicherheitshinweise finden Sie im beiliegenden Heftchen!

⚠ WARNUNG

Lesen Sie alle Sicherheitshinweise und Anweisungen. Versäumnisse bei der Einhaltung der Sicherheitshinweise und Anweisungen können elektrischen Schlag, Brand und/oder schwere Verletzungen verursachen.

Bewahren Sie alle Sicherheitshinweise und Anweisungen für die Zukunft auf.

2. Gerätebeschreibung und Lieferumfang (Bild 1-3)

1. Spaltkeil
2. Stammführungsbleche
3. Stammschieber
4. Entlüftungsschraube
5. Handschutzblech
6. Räder
7. Motor
8. Vorderer Stützfuß
9. Transportgriff
10. Hauptrahmen
11. Bediengriff
12. 2x Schraube M6 x 12
13. 2x Schraube M6 x 20
14. 4x Federring M6
15. 4x Beilagscheibe M6
16. 2x Hutmutter M10
17. 2x Stopmutter M10
18. 2x Federring M10
19. 4x Beilagscheibe M10

3. Bestimmungsgemäße Verwendung

Der Holzspalter ist zum Spalten von Holz mit einer maximalen Länge von 370 mm und einem Durchmesser von 50-250 mm ausgelegt.

Die Maschine darf nur nach ihrer Bestimmung verwendet werden. Jede weitere darüber hinausgehende Verwendung ist nicht bestimmungsgemäß. Für daraus hervorgerufene Schäden oder Verletzungen aller Art haftet der Benutzer/Bediener und nicht der Hersteller.

Bitte beachten Sie, dass unsere Geräte bestimmungsgemäß nicht für den gewerblichen, handwerklichen oder industriellen Einsatz konstruiert wurden. Wir übernehmen keine Gewährleistung, wenn das Gerät in Gewerbe-, Handwerks- oder Industriebetrieben sowie bei gleichzusetzenden Tätigkeiten eingesetzt wird.

4. Technische Daten

Netzspannung:	230 V 50 Hz
Aufnahmeleistung:	1500 W S2 20 min
Leerlaufdrehzahl:	2950 min ⁻¹
Isolationsklasse:	B
Schutzart:	IP 54
Spaltkraft max:	4 t
Spalthub:	310 mm
Spaltgeschwindigkeit:	0,035 m/sec.
Stammaufnahmekapazität:	
Durchmesser:	50-250 mm
Länge max:	370 mm
Ölmenge:	2,4 l
Gewicht:	42 kg
Schalldruckpegel L _{PA} :	65 dB(A)

5. Vor Inbetriebnahme (siehe Bilder 4-16)

Achtung! Verwenden Sie das Gerät nur, wenn es komplett montiert ist.

6. Bedienung

6.1 Empfohlene Größe der zu spaltenden Stämme

Stammaufnahmekapazität:

370 mm (L) x (50–250) mm (Durchm.)

1. Der Stammdurchmesser ist lediglich ein Hinweis. Dünnes Holz kann schwer zu spalten sein, falls es Astlöcher enthält oder die Fasern sehr stark sind.
Ein dickeres Holz kann auch gespalten werden, wenn seine Fasern glatt und locker sind.
2. Niemals den Holzspalter mit Zylinderdruck länger als 5 Sekunden zwingen, übermäßig hartes Holz zu schneiden. Überhitztes Öl kann unter Druck die Maschine beschädigen.
Es ist sehr wichtig, daß die Maschine angehalten wird und nach 90°-Drehung der Stamm nochmals versucht wird, falls der Holzspalter nicht beim ersten Versuch spaltet. Falls das Holz immer noch nicht gespalten werden kann, bedeutet dies, daß die Härte des Holzes die Leistungsfähigkeit der Maschine übersteigt und es ausgesondert werden muß, damit der Holzspalter nicht beschädigt wird.

6.2 Betrieb

1. **Planen Sie Ihre Arbeitsumgebung.** Arbeiten Sie sicher und sparen Sie Mühe, indem Sie zuerst Ihre Arbeitsumgebung planen.
Positionieren Sie Ihre Stämme dort, wo sie leicht zu erreichen sind. Legen Sie einen Platz zum Stapeln des Spaltholzes fest oder laden Sie es auf einen danebenstehenden Lastkarren oder einen anderen Träger/Karren.
2. **Die Stämme zum Spalten vorbereiten.** Dieser Spalter nimmt Stämme auf, deren Länge max. 370mm und Durchmesser 50-250 mm sind. Beim Schneiden von Ästen oder großen Abschnitten keine längeren Abschnitte als aufgelistet schneiden. Nicht versuchen grüne Stämme zu spalten. Trockene, gelagerte Stämme spalten sich viel leichter und werden sich nicht so oft festfressen wie grünes (nasses) Holz.
3. **Verlegen Sie die Netzleitung.** Legen Sie eine geeignete Steckdose an, falls notwendig, auch eine geeignete Verlängerungsleitung.
4. **Spalter sicher aufstellen.** Stellen Sie sicher, daß der Spalter fest waagrecht auf einer 60-75 cm hohen, von irgendwelchen Gegenständen freien Auflagefläche aufgestellt ist, damit die Bewegungsfreiheit des Bedieners nicht eingeschränkt wird. Niemals den Spalter auf dem Boden betreiben, da dies ein Risiko von Gesichtsverletzungen durch Späne oder Abfall

ist. Für diese Notwendigkeit wird ein Holzspalter-Podest empfohlen. Falls nötig, blockieren Sie die Räder mit Keilen, um sie vom Rollen zu hindern.

5. **Entlüften.** (Bild 17). Lockern Sie die Entlüftungsschraube (4) um 3-4 Umdrehungen, immer wenn der Spalter benutzt wird. Ziehen Sie die Schraube erst wieder an, wenn Sie mit dem Holzspalten fertig sind.
6. **Stamm in den Holzspalter einlegen (Bild 1).** Legen Sie den Stamm der Länge nach und flach auf den Hauptrahmen (10) des Spalters. Der Stamm muß flach auf dem Spalter liegen und muß durch die Stammführungsbleche umschlossen sein. Niemals versuchen, einen Stamm in einem Winkel zu spalten. Sicherstellen, daß der Keil (1) und der Stammschieber (3) den Stamm senkrecht an den Enden erfassen.
7. **Zweihandbetrieb.** Drücken Sie den Ein-/Aus-Schalter des Elektromotors (Bild 18/Pos. A) ein. Warten Sie ein paar Sekunden während der Motor hoch läuft und sich in der Hydraulikpumpe Druck aufbaut. Nun schieben Sie mit der anderen Hand den Bediengriff (Bild 19/Pos. C) zur Seite. Der Stammschieber (Bild 1/Pos. 3) wird den Stamm andrücken, ihn gegen den Keil (Bild 1/Pos. 1) drücken, wobei der Stamm gespalten wird. Wenn der Stamm gespalten ist, lassen Sie den Bediengriff (Bild 19/Pos. C) los, wodurch der Stammschieber (Bild 1/Pos. 3) zurückfahren kann.

Achtung!

Falls der Stamm nicht sofort gespalten wird, erzwingen Sie es nicht durch Aufrechterhalten des Schubs für mehr als ein paar Sekunden. Dies kann das Gerät beschädigen. Es ist besser zu versuchen, den Stamm neu auf dem Spalter zu positionieren oder den Stamm beiseite zu legen.

8. **Stapeln Sie beim Arbeiten.** Dadurch erhalten Sie einen sichereren Arbeitsbereich, weil er frei bleibt, und die Stolpergefahr oder die Gefahr der Beschädigung der Stromleitung wird vermieden.
9. Vergessen Sie nicht die Entlüftungsschraube (Bild 17/Pos. 4) wieder anzuziehen, wenn Sie mit dem Holzspalten fertig sind.

D**6.3 Wie ein festgeklemmter Stamm gelöst wird**

1. Beide Bedienelemente loslassen, so daß der Stammschieber (Bild 1/Pos. 3) voll zurückgefahren wird.
2. Einen dreieckigen Holzkeil unter den Stamm fügen und den Stammschieber einschalten, um den Keil unter den festgeklemmten Stamm zu drücken.
3. Diesen Vorgang mit immer größeren Keilen wiederholen, bis der festgeklemmte Stamm gelöst ist.

Achtung!

Niemals auf den festgeklemmten Stamm hämmern oder die Hände nahe am Stamm halten, wenn Sie ihn lösen wollen.

- BEIM LÖSEN EINES FESTGEKLEMTEN STAMMES NIEMALS UM UNTERSTÜTZUNG DURCH EINE ANDERE PERSON BITTEN.
- NICHT VERSUCHEN DEN STAMM DURCH SCHLAGEN MIT EINEM WERKZEUG ZU LÖSEN.

7. Reinigung, Wartung und Ersatzteilbestellung

Ziehen Sie vor allen Reinigungsarbeiten den Netzstecker.

7.1 Reinigung

- Halten Sie Schutzvorrichtungen, Luftschlitze und Motorenhäuser so staub- und schmutzfrei wie möglich. Reiben Sie das Gerät mit einem sauberen Tuch ab oder blasen Sie es mit Druckluft bei niedrigem Druck aus.
- Wir empfehlen, dass Sie das Gerät direkt nach jeder Benutzung reinigen.
- Reinigen Sie das Gerät regelmäßig mit einem feuchten Tuch und etwas Schmierseife. Verwenden Sie keine Reinigungs- oder Lösungsmittel; diese könnten die Kunststoffteile des Gerätes angreifen. Achten Sie darauf, dass kein Wasser in das Geräteinnere gelangen kann.

7.2 Wartung

- Im Geräteinneren befinden sich keine weiteren zu wartenden Teile.

7.2.1 Schärpen des Keils

1. Nach langer Betriebsdauer und falls erforderlich, den Keil mit einer feinzahnigen Feile schärfen und sorgfältig Grate oder flache Stellen an der Kante entfernen.

Achtung!

Bevor Wartungsarbeiten durchgeführt werden, das Gerät von der Stromversorgung trennen!

7.2.2 Wechsel des Hydrauliköls (Bild 20-23)

Das Hydrauliköl sollte alle 300 Betriebsstunden erneuert werden.

1. Stellen Sie sicher, daß der Stammschieber voll zurückgefahren ist.
2. Lösen Sie den Ölmeßstab (E).
Achtung! Die Öldichtung (F) ist aus Gummi und kann sehr leicht beschädigt werden, wenn die Ölschraube zu fest angezogen wird. Überprüfen Sie die Öldichtung, wenn Sie den Ölmeßstab heraus drehen.
3. Stellen Sie einen Behälter unter den Holzspalter, der mindestens 4 Liter Öl aufnehmen kann. Kippen Sie dann die Maschine, um das Öl in den Behälter zu leeren.
4. Kippen Sie den Holzspalter so, dass die Ablassöffnung (G) nach oben zeigt. Füllen Sie mit Hilfe eines sauberen Trichters die passende Menge Hydrauliköl ein. (Stellen Sie sicher, daß ausschließlich sauberes und hochwertiges, speziell für diesen Einsatz hergestelltes Hydrauliköl verwendet wird.)
5. Säubern Sie den Ölmeßstab (E) und führen Sie ihn ein, um sicherzustellen, daß der Ölpegel zwischen den beiden Marken (H) am Ölmeßstab liegt.
6. Säubern Sie den Ölmeßstab (E) und die O-Ring Öldichtung (F) gründlich und installieren Sie diese. Seien Sie vorsichtig, damit das Gewinde des Aluminiumdeckels nicht beschädigt wird.

Empfohlenes Hydrauliköl

Für den Hydraulikzylinder empfehlen wir die folgenden Hydrauliköle:

SHELL TELLUS T22
ARAL VITAM Gf22
SP ENGERGOL HCP22
MOBIL DTE11
oder gleichwertiges

NICHT ANDERE ÖLSORTEN VERWENDEN

7.2.3 Motorschutzschalter (Bild 18 / Pos. B)

Wird der Motor längere Zeit überlastet, schaltet der Motorschutzschalter die Stromzufuhr automatisch ab. Nach ca. 1 Minute Wartezeit kann dieser durch Eindrücken zurückgesetzt werden und der Holzspalter ist wieder betriebsbereit.

7.3 Ersatzteilbestellung

Bei der Ersatzteilbestellung sollten folgende Angaben gemacht werden:

- Typ des Gerätes
- Artikelnummer des Gerätes
- Ident- Nummer des Gerätes
- Ersatzteil- Nummer des erforderlichen Ersatzteils

Aktuelle Preise und Infos finden Sie unter www.isc-gmbh.info

8. Entsorgung und Wiederverwertung

Das Gerät befindet sich in einer Verpackung um Transportschäden zu verhindern. Diese Verpackung ist Rohstoff und ist somit wieder verwendbar oder kann dem Rohstoffkreislauf zurückgeführt werden.

Das Gerät und dessen Zubehör bestehen aus verschiedenen Materialien, wie z.B. Metall und Kunststoffe. Führen Sie defekte Bauteile der Sondermüllentsorgung zu. Fragen Sie im Fachgeschäft oder in der Gemeindeverwaltung nach!

D**9. Fehlersuche**

In der folgenden Tabelle sind Probleme, die bei der Nutzung des Holzspalters auftreten können und empfohlene Abhilfemaßnahmen aufgeführt.

Problem	Wahrscheinliche Ursache	Abhilfemaßnahme
Motor startet nicht	Motorschutzschalter hat ausgelöst	Motor abkühlen lassen, und Motorschutzschalter eindrücken
Stamm wird nicht gespalten	Stamm nicht richtig positioniert	Positionieren Sie den Stamm richtig
	Stamm überschreitet zulässige Abmessungen	Reduzieren Sie die Stammgröße
	Keil schneidet nicht	Schärfen Sie den Keil. Entfernen Sie Grate und Kerben vom Keil
	Öl-Leck	Kontaktieren Sie einen autorisierten Fachhändler
Druckeinstellschraube wurde verstellt.		Kontaktieren Sie einen autorisierten Fachhändler
Der Stammschieber bewegt sich ruckelnd oder mit starken Vibrationen nach vorne	Luft im Öl-Kreislauf	Überprüfen sie den Ölstand. Nachfüllen falls nötig. Fall das Problem bestehen bleibt wenden Sie sich an einen autorisierten Fachhändler
Öl tritt am Zylinder oder an anderen Punkten aus	Entlüftungsschraube während des Betriebes nicht gelöst	Entlüftungsschraube lösen
	Entlüftungsschraube während Transport nicht festgezogen	Entlüftungsschraube immer vor Transport festziehen
	Ölablassschraube nicht festgezogen	Ölablassschraube festziehen
	Öldichtung abgenutzt	Kontaktieren Sie einen autorisierten Fachhändler

Spis treści:

1. Wskazówki bezpieczeństwa
2. Opis urządzenia
3. Użycie zgodne z przeznaczeniem
4. Dane techniczne
5. Przed uruchomieniem
6. Obsługa
7. Czyszczenie, konserwacja i zamawianie części zamiennych
8. Utylizacja i recycling
9. Wyszukiwanie usterek

PL**⚠ Uwaga!**

Podczas użytkowania urządzenia należy przestrzegać wskazówek bezpieczeństwa w celu uniknięcia zranień i uszkodzeń. Z tego względu proszę dokładnie zapoznać się z instrukcją obsługi/ wskazówkami bezpieczeństwa. Proszę zachować instrukcję i wskazówki, aby można było w każdym momencie do nich wrócić. W razie przekazania urządzenia innej osobie, proszę wręczyć jej również instrukcję obsługi/ wskazówki bezpieczeństwa. Nie odpowiadamy za wypadki i uszkodzenia zaistniałe w wyniku nieprzestrzegania niniejszej instrukcji i wskazówek bezpieczeństwa.

1. Wskazówki bezpieczeństwa

Właściwe wskazówki bezpieczeństwa znajdują się w załączonym zeszycie!

⚠ OSTRZEŻENIE

Przeczytać wszystkie wskazówki bezpieczeństwa i instrukcję. Nieprzestrzeganie instrukcji i wskazówek bezpieczeństwa może wywołać porażenia prądem, niebezpieczeństwo pożaru lub ciężkie zranienia.
Proszę zachować na przyszłość wskazówki bezpieczeństwa i instrukcję.

2. Opis urządzenia i zakres dostawy (rys. 1-3)

1. Klin rozdzielnika
2. Blacha prowadząca pień
3. Przesuwane pnia
4. Śruba odpowietrzająca
5. Blacha osłaniająca dłonie
6. Kółka
7. Silnik
8. Przednia noga podpierająca
9. Uchwyt do transportu
10. Rama główna
11. Uchwyt do obsługi
12. 2x śruba M6 x 12
13. 2x śruba M6 x 20
14. 4x podkładka sprężynowa M6
15. 4x podkładka M6
16. 2 x nakrętka kapturkowa M10
17. 2 x nakrętka zaślepiająca M10
18. 2 x podkładka sprężynowa M10
19. 4x podkładka M10

3. Użycie zgodne z przeznaczeniem

Łuparka do drewna nadaje się rozłupywania drewna o maksymalnej długości 370 mm i średnicy 50-250 mm.

Urządzenia użytkować tylko zgodnie z jego przeznaczeniem. Każde użycie, odbiegające od opisanego w niniejszej instrukcji jest niezgodne z przeznaczeniem urządzenia. Za powstałe w wyniku takiego użytkowania szkody lub zranienia odpowiedzialność ponosi użytkownik/ właściciel, a nie producent.

Proszę pamiętać o tym, że nasze urządzenie nie jest przeznaczone do zastosowania zawodowego, rzemieślniczego lub przemysłowego.

Umowa gwarancyjna nie obowiązuje, gdy urządzenie było stosowane w zakładach rzemieślniczych, przemysłowych lub do podobnych działalności.

4. Dane techniczne

Napięcie znamionowe:	230 V ~ 50 Hz
Moc:	1500 W S2 20 min
Liczba obrotów biegu jałowego:	2950 min ⁻¹
Klasa izolacji:	B
Klasa ochrony:	IP 54
Max siła rozłupywania:	4 t
Wysokość rozłupywania:	310 mm
Prędkość rozłupywania:	0,035 m/sec
Wymiary przyjmowanych pni:	
Średnica:	50- 250 mm
Max długość:	370 mm
Zbiornik na olej:	2,4 l
Waga:	42 kg
Poziom ciśnienia akustycznego L _{pA} :	65 dB (A)

5. Przed uruchomieniem (patrz rys. 4-16)

Uwaga! Używać urządzenia tylko wtedy, gdy jest całkowicie zmontowane.

6. Obsługa

6.1 Zalecana wielkość rozłupywanych pni

Wymiary przyjmowanych pni:

370 mm(dł) x (50—250)mm(średnica)

1. Średnica pnia jest jedynie wskazówką. Cienkie drewno może być trudne do rozłupywania, ponieważ może zawierać otwory po sękach lub bardzo mocne włókna. Grube drewno może też być rozłupywane, gdy jego włókna są gładkie i luźne.
2. Nigdy nie zmuszać rozłupywarki z naciskiem cylindrowym by dłużej niż 5 sekund cięła nadmiernie twarde drewno. Przegrzany olej może pod ciśnieniem uszkodzić urządzenie. Jest bardzo ważne, by zatrzymać urządzenie i po obróceniu pnia o 90° jeszcze raz spróbować rozłupać pień, jeśli rozłupywarka nie rozłupała go za pierwszym razem. Jeśli drewno nadal nie zostało rozłupane oznacza to, że twardość drewna przekracza moc urządzenia i musi ono zostać usunięte, aby rozłupywarka nie została uszkodzona.

6.2 Użytkowanie

1. **Planowanie otoczenia miejsca pracy.** Pracujcie Państwo bezpiecznie i oszczędzajcie swój wysiłek, dzięki wcześniejszemu zaplanowaniu otoczenia miejsca pracy. Należy ułożyć pnie tam, gdzie będą one łatwodostępne. Ustalić plac na stos drewna lub ładować je na stojącą w pobliżu taczkę albo inne urządzenie do przewożenia.
2. **Przygotować pnie do rozdrabniania.** Ta rozłupywarka przyjmuje pnie, których maksymalna długość wynosi 370 mm a średnica 50-250 mm. Przy cięciu gałęzi lub dużych kawałków drewna nie ciąć kawałków dłuższych niż podano. Nie próbować rozłupywać zielonych pni. Suche, składowane pnie rozłupują się dużo łatwiej i nie zacierają się, jak zielone (mokre) drewno.
3. **Ułożyć kabel zasilający.** Umieścić właściwe gniazdko, a gdy to konieczne, także odpowiedni przedłużacz.

4. **Postawić rozłupywarkę bezpiecznie.** Upewnić się, że rozłupywarka postawiona jest stabilnie w pozycji poziomej, na wysokość 60-75 cm, na obszarze wolnym od innych przedmiotów, aby nie była ograniczona możliwość ruchów użytkownika. Nigdy nie używać rozłupywarki na podłożu, ponieważ powstaje ryzyko zranienia twarzy przez odłamki i odpady. W tym celu zalecany jest podest do rozłupywarki. W razie konieczności należy zablokować kółka klinem, żeby zapobiec stoczeniu się urządzenia.
5. **Odpowietrzanie.** (Rys. 17) Poluzować śrubę odpowietrzającą (4) o 3-4 obroty, zawsze gdy rozłupywarka będzie używana. Zakręcić śrubę, gdy zakończy się rozłupywanie drewna.
6. **Układanie pnia w rozłupywarce (rys. 1).** Położyć pień wzdłuż, płasko w ramie głównej (10) rozłupywarki. Pień musi leżeć płasko w rozłupywarce i musi być objęty przez blachę prowadzącą pień. Nigdy nie próbować rozłupywać pnia pod kątem. Upewnić się, że klin (1) i element przesuwający pień (3) chwytają prostopadle na końcach.
7. **Obsługa dwiema rękami**
Nacisnąć włącznik / wyłącznik silnika elektrycznego (rys. 18 / poz. A). Poczekać kilka sekund, gdy silnik będzie wysoko pracował i powstanie ciśnienie w pompie hydraulicznej. Teraz przesunąć drugą ręką uchwyt do obsługi na bok (rys. 19/poz. C). Element przesuwający pień (rys. 1/poz. 3) będzie dociskał pień, wciskając go na klin (rys. 1/poz. 1), przez co pień zostanie rozłupany. Gdy pień jest już rozłupany, należy zwolnić uchwyt do obsługi (rys. 19/poz. C), przez co element przesuwający pień (rys. 1/poz. 3) powróci na pierwotne miejsce.

Uwaga!

W przypadku gdy pień nie zostanie od razu rozłupany, nie wymuszać tego utrzymując popychanie przez dłużej niż kilka sekund. Może to uszkodzić urządzenie. Lepiej jest spróbować ułożyć pień na nowo w rozłupywarce lub odłożyć pień.

8. **Układanie stosu podczas pracy.** Dzięki temu otrzymują Państwo bezpieczny obszar roboczy, ponieważ pozostaje on wolny i unika się zagrożenia potknięcia i uszkodzenia kabla.
9. Nie zapomnieć zakręcić śruby odpowietrzającej (rys. 17 / poz. 4), kiedy zakończą Państwo rozłupywanie.

PL**6.3 Jak poluzować zablokowany pień**

1. Puścić oba elementy obsługujące, tak aby element posuwający pień (rys. 1/ poz. 3) mógł zostać całkowicie cofnięty.
2. Trójkątny klin drewniany włożyć pod pień i włączyć element przesuwający pień, aby wcisnąć klin pod zablokowany pień.
3. Czynność tą powtarzać z coraz większymi klinami, aż zablokowany pień się poluzuje.

Uwaga!

Nigdy nie uderzać młotkiem w zablokowany pień lub nie trzymać rąk w pobliżu pnia, gdy chce się go poluzować.

- PRZY POLUZOWYWANIU ZABLOKOWANEGO PNIA NIGDY NIE PROSIĆ O POMOC INNYCH OSÓB.
- NIE PRÓBOWAĆ POLUZOWAĆ PNIA POPRZEZ UDERZANIE INNYM NARZĘDZIEM.

7. Czyszczenie, konserwacja i zamawianie części zamiennych

Przed rozpoczęciem jakichkolwiek prac związanych z czyszczeniem wyciągnąć wtyczkę z gniazdka.

7.1 Czyszczenie

- Urządzenia zabezpieczające, szczeliny powietrza i obudowa silnika powinny być w miarę możliwości zawsze wolne od pyłu i zanieczyszczeń. Urządzenie wycierać czystą ściereczką lub przedmuchać sprężonym powietrzem o niskim ciśnieniu.
- Zaleca się czyszczenie urządzenia bezpośrednio po każdorazowym użyciu.
- Urządzenie czyścić regularnie wilgotną ściereczką z niewielką ilością szarego mydła. Nie używać żadnych środków czyszczących ani rozpuszczalników; mogą one uszkodzić części urządzenia wykonane z tworzywa sztucznego. Należy uważać, aby do wnętrza urządzenia nie dostała się woda.

7.2 Konserwacja

We wnętrzu urządzenia nie ma części wymagających konserwacji.

7.2.1 Ostrzenie klinu

1. Po długim użytkowaniu i gdy jest to konieczne ostrzyć klin drobnoziarnistym pilnikiem i dokładnie usunąć wybrzuszenia i wypłaszczenia.

Uwaga!

Zanim zaczniesz się przeprowadzać prace konserwujące odłączyć zasilanie!

7.2.2 Wymiana oleju hydraulicznego (rys. 20-23)

Olej hydrauliczny powinien być wymieniany co 300 godzin roboczych.

1. Upewnić się, że element przesuwający pień jest całkowicie cofnięty.
2. Poluzować wskaźnik poziomu oleju (E).
Uwaga! Uszczelka olejowa (F) jest gumowa i może bardzo łatwo zostać uszkodzona, gdy śruba olejowa nie jest dobrze dokręcona. Sprawdzić uszczelkę olejową, gdy odkręca się wskaźnik poziomu oleju. Pierścień zapasowy dołączony jest do urządzenia.
3. Pod rozłupywarką postawić zbiornik, który ma pojemność min. 4 litry. Następnie przechylić urządzenie, aby opróżnić olej do zbiornika.
4. Przechylić rozłupywarkę w ten sposób, żeby otwór spustowy (G) wskazywał do góry. Uzupelnąć przy pomocy czystego lejka odpowiednią ilość oleju hydraulicznego. (Upewnić się, że zastosowany został wyłącznie czysty, wysokiej jakości i specjalnie do tego celu produkowany olej hydrauliczny.)
5. Wyczyścić wskaźnik poziomu oleju (E) i wprowadzić go, upewniając się, że poziom oleju znajduje się pomiędzy dwoma znaczeniami (H) na wskaźniku.
6. Wyczyścić dokładnie wskaźnik poziomu oleju (E) i obrączkę uszczelki olejowej (F) i zamontować je. Należy być ostrożnym, by nie uszkodzić gwintu aluminiowej pokrywy.

Zalecane oleje hydrauliczne

Do cylindrów hydraulicznych polecamy następujące oleje hydrauliczne:

SHELL TELLUS T22
ARAL VITAM Gf22
SP ENGERGOL HCP22
MOBIL DTE11
lub równoważne

NIE UŻYWAĆ INNYCH RODZAJÓW OLEJÓW

7.2.3 Wyłącznik bezpieczeństwa (rys. 18 / poz. B)

Gdy silnik jest przeciążony przez dłuższy czas, wyłącznik bezpieczeństwa automatycznie wyłącza dopływ prądu.

Po odczekaniu ok. 1 minuty może być on włączony przez przyciśnięcie, a rozłupywarka jest gotowa do ponownego użycia.

7.3 Zamawianie części wymiennych:

Podczas zamawiania części zamiennych należy podać następujące dane:

- Typ urządzenia
- Numer artykułu urządzenia
- Numer identyfikacyjny urządzenia
- Numer części zamiennej

Aktualne ceny artykułów i informacje znajdują się na stronie: www.isc-gmbh.info

8. Usuwanie odpadów i recycling

Aby zapobiec uszkodzeniom podczas transportu urządzenie znajduje się w opakowaniu. Opakowanie to jest surowcem, który można użytkować ponownie lub można przeznaczyć do powtórnego przerobu.

Urządzenie oraz jego osprzęt składają się z różnych rodzajów materiałów, jak np. metal i tworzywa sztuczne. Uszkodzone elementy urządzenia proszę dostarczyć do punktu zbiorczego surowców wtórnych. Proszę poprosić o informację w sklepie specjalistycznym bądź w placówce samorządu lokalnego!

PL**9. Wyszukiwanie usterek**

W poniższej tabeli opisane zostały problemy, które mogą wystąpić przy używaniu rozłupywarki i zalecane metody ich usunięcia.

Problem	Prawdopodobna przyczyna	Metoda usunięcia
Silnik się nie włącza	Wyłączony włącznik bezpieczeństwa	Pozwolić silnikowi ostygnąć i włączyć włącznik bezpieczeństwa
Pień nie został rozłupany	Niewłaściwe ułożenie pnia Pień przekracza dozwolone wymiary Klin nie tnie Olej wycieka Śruba regulująca ciśnienie została przestawiona	Ułożyć pień właściwie Zmniejszyć wielkość pnia Naostrzyć klin. Odsunąć od klina narzędzia i ścinki Skontaktować się z autoryzowanym serwisem Skontaktować się z autoryzowanym serwisem
Element przesuwający pień porusza się nierówno do przodu lub przy silnych wibracjach	Powietrze w obiegu oleju	Sprawdzić stan oleju. Jeśli to konieczne – uzupełnić Jeśli problem będzie się powtarzał, zgłosić się do autoryzowanego serwisu
Olej występuje na cylindrach lub w innych miejscach	Podczas pracy nie została poluzowana śruba odpowietrzająca Podczas transportu śruba odpowietrzająca nie została dobrze dokręcona Niedokręcona śruba do spuszczenia oleju Zużyta uszczelka olejowa	Poluzować śrubę odpowietrzającą Zawsze podczas transportu dokręcać śrubę odpowietrzającą Dokręcić śrubę do spuszczenia oleju Skontaktować się z autoryzowanym serwisem

Оглавление:

1. Указания по технике безопасности
2. Состав устройства
3. Использование в соответствии с назначением
4. Технические данные
5. Перед вводом в эксплуатацию
6. Обращение с устройством
7. Очистка, техобслуживание и заказ запасных деталей
8. Утилизация и вторичная переработка
9. Поиск неисправностей

RUS**⚠ Внимание!**

При пользовании устройствами необходимо выполнять правила по технике безопасности, чтобы избежать травм и не допустить ущерба. Поэтому прочтите полностью внимательно это руководство по эксплуатации. Храните руководство по эксплуатации в надежном месте для того, чтобы можно было воспользоваться в любое время содержащейся в нем информацией. В том случае если Вы передаете устройство другим людям, то необходимо приложить к нему настоящее руководство по эксплуатации. Мы не несем ответственность за травмы и ущерб, которые возникли в результате несоблюдения указаний этого руководства по эксплуатации и техники безопасности.

1. Указания по технике безопасности

Необходимые указания по технике безопасности Вы можете найти в приложенной брошюре.

⚠ ВНИМАНИЕ!**Прочитайте все указания по технике безопасности и технические требования.**

При невыполнении указаний по технике безопасности и технических требований возможно получение удара током, возникновение пожара и/или получение серьезных травм.

Храните все указания по технике безопасности и технические требования для того, чтобы было возможно воспользоваться ими в будущем.

2. Состав устройства и объем поставки (рисунки 1-3)

1. Клин
2. Направляющие ствол металлические листы
3. Толкатель ствола
4. Винт выпуска воздуха
5. Металлический лист защиты рук
6. Колеса
7. Двигатель
8. Передняя опора
9. Рукоятка для транспортировки
10. Основная рама
11. Рукоятка управления
12. 2 шт. винт М6 х 12
13. 2 шт. винт М6 х 20
14. 4 шт. пружинистое кольцо М6
15. 4 шт. шайба М6
16. 2 шт. колпачковая гайка М10

20

17. 2 шт. самостопорящаяся гайка М10
18. 2 шт. пружинистое кольцо М10
19. 4 шт. шайба М10

3. Использование в соответствии с предназначением

Дровокол предназначен для раскалывания стволов длиной максимально 370 мм и диаметром от 50 мм до 250 мм.

Устройство можно использовать только в соответствии с его предназначением. Любое другое, выходящее за эти рамки использование, считается не соответствующим предписанию. За возникшие в результате этого ущерб или травмы любого рода несет ответственность пользователь или работающий с инструментом, а не изготовитель.

Необходимо учесть, что наши устройства согласно предписанию не рассчитаны для использования в промышленной, ремесленной или индустриальной области. Мы не предоставляем гарантий, если устройство будет использоваться в промышленной, ремесленной или индустриальной, а также подобной деятельности.

4. Технические данные

Напряжение сети:	230 в 50 Гц
Потребляемая мощность:	1500 W S2 20 min
Скорость вращения холостого хода:	2950 мин ⁻¹
Класс изоляции:	В
Тип защиты:	IP 54
Сила раскалывания макс:	4т
Длина хода раскалывания:	310 мм
Скорость раскалывания бревен	0,035 m/sec
Размеры приспособления для приема ствола:	
Диаметр:	50-250 мм
Длина макс:	370 мм
Количество масла:	2,4 л
Вес:	42 кг
Уровень давления шума L _{рА} :	65 дБ(А)

5. Перед вводом в эксплуатацию (смотрите рисунки 4- 16)

Внимание! Используйте устройство только в том случае, если оно полностью собрано.

6. Обращение с устройством

6.1 Рекомендуемый размер раскалываемых бревен

Размеры приспособления для приема ствола: 370 мм (дл.) x (50—250) мм (диаметр)

1. Диаметр ствола является всего лишь указанием. Могут возникнуть сложности при раскалывании тонкого ствола, в том случае если он имеет сучки или слишком сильные волокна. Толстый ствол можно также расколоть если его волокна гладкие и рахлые.
2. Запрещено оказывать давление дровоколом с давлением в цилиндре больше, чем 5 секунд, для того чтобы расколоть чрезмерно твердую древесину. Перегревшееся масло под давлением может повредить устройство. В этом случае остановите устройство и повернув ствол на 90° попробуйте еще раз. В том случае если древесина все еще не раскалывается, то это означает, что твердость древесины превышает мощность устройства и ее нужно отсортировать для того, чтобы не повредить дровокол.

6.2 Рабочий режим

1. **Планирование Вашей производительной среды.** Вы сэкономите силы и будете работать надежно, если Вы вначале организуете Ваше рабочее место. Расположите Ваши стволы там, где доступ к ним будет легче. Выберете место где Вы будете складывать расколотые стволы или грузите их на стоящую грузовую тележку или на другое транспортное средство.
2. **Подготовка стволов к раскалыванию.** В настоящее устройство раскалывания можно устанавливать стволы, длина которых макс. 370 мм и диаметром 50-250 мм. При отпиливании сучьев или больших участков не отпиливайте куски длинее указанных длин. Непытайтесь расколоть зеленые стволы. Сухие, выдержанные стволы раскалываются гораздо легче и не так заедают как зеленая (влажная) древесина.

3. **Прокладка кабеля питания.** Подключите кабель к подходящей штепсельной розетке, если необходимо то проложите также удлинительный кабель.
4. **Надежная установка устройства для раскалывания.** Установите дровокол на опорной поверхности высотой 60-75 см, на которой не должно находиться каких-либо предметов, для того чтобы не была ограничена свобода передвижений. Запрещено использовать устройство на полу, так как в результате этого возникает риск получить травму лица стружкой или мусором и невозможно удобно работать. Рекомендуется для этого использовать подставку для дровокола. В этом случае если необходимо, то осуществите блокировку колес клиньями для того, чтобы предотвратить качение.
5. **Выпуск воздуха.** (рисунок 17). Ослабьте винт выпуска воздуха (4) на 3-4 вращения, всегда в том случае когда Вы используете устройство для раскалывания. Затяните винт вновь, если Вы закончили раскалывать древесину.
6. **Закладка бревен в дровокол (рисунок 1).** Уложите ствол в длину и плоско на основную раму (10) устройства для раскалывания. Ствол должен лежать плашмя на устройстве для раскалывания и обхвачен направляющими ствол металлическими листами. Запрещено пытаться расколоть ствол под углом. Убедитесь, что клин (1) и толкатель ствола (3) охватывают вертикально ствол на концах.
7. **Режим работы двумя руками.** Нажмите на переключатель включить-выключить электродвигатель (рисунок 18/поз. А). Выждите несколько секунд пока двигатель не наберет скорость и в гидравлическом насосе поднимется давление. Затем сдвиньте другой рукой рукоятку управления (рисунок 19/поз. С) в сторону. Толкатель ствола (рисунок 1/поз. 3) прижимает ствол, насаживает его на клин (рисунок 1/поз. 1) и в результате этого ствол раскалывается. Как только ствол расколется отпустите рукоятку управления (рисунок 19/поз. С), в результате чего толкатель ствола (рисунок 1/поз. 3) может быть отодвинут назад.

Внимание!

В том случае если ствол не расколется сразу, не давайте воздействовать на него силе при помощи удерживания сдвигания длительною более пары секунд. Это

RUS

может привести к повреждению устройства. **Лучше попробуйте установить ствол в устройстве для раскалывания в другое положение или уберите ствол в сторону.**

8. **Укладывайте в штабель во время работы.** Тем самым Вы сможете обеспечить безопасность на рабочем месте, так как оно останется свободным и не возникнет опасность споткнуться или получить травму.
9. Не забудьте вновь завинтить винт выпуска воздуха (рисунок 17/ поз. 4) после того, как Вы закончите раскалывать стволы.

6.3 КАК ОСВОБОДИТЬ ЗАЖАТОЕ БРЕВНО

1. Отпустите обе управляющие рукоятки таким образом, чтобы толкатель ствола (рисунок 1/ поз. 3) полностью сдвинулся назад.
2. Подставьте под ствол треугольный деревянный клин и включите толкатель ствола для того, чтобы прижать клин снизу к зажатому стволу.
3. Повторяйте этот процесс каждый раз увеличивая размер клина до тех пор пока зажатый ствол не отделиться.

Внимание!

Запрещено бить по зажатому стволу или брать руками вблизи ствола, если Вы желаете его освободить.

- ЗАПРЕЩЕНО ПРИ ОСВОБОЖДЕНИИ ЗАЖАТОГО СТВОЛА ПРИВЛЕКАТЬ ЖЩЯ ПОМОЩИ ДРУГИХ ЛЮДЕЙ.
- ЗАПРЕЩЕНО ПЫТАТЬСЯ ОСВОБОДИТЬ СТВОЛ УДАРАМИ ИНСТРУМЕНТА.

7. Очистка, технический уход и заказ запасных деталей

Перед всеми работами по очистке вынуть штекер из розетки электросети.

7.1 Очистка

- Очищайте защитные устройства, вентиляционные отверстия и корпус двигателя как можно лучше от пыли и грязи. Протрите фрезу чистой ветошью или продуйте сжатым воздухом с низким давлением.
- Мы рекомендуем очищать фрезу после каждого использования.

- Очищайте устройство регулярно влажной тряпкой с небольшим количеством жидкого мыла. Не используйте моющие средства или растворите; они могут разъесть пластмассовые части устройства. Следите за тем, чтобы вода не попала вовнутрь устройства.

7.2 Технический уход

В устройстве кроме этого нет деталей, которые нуждаются в техническом уходе.

7.2.1 Заточка клина

1. После длительной эксплуатации и при необходимости наточите клин с помощью мелкого напильника и аккуратно удалите заусеницы или смятые места на канте.

Внимание!

Прежде чем проводить техническое обслуживание, отсоедините устройство от электропитания!

7.2.2 Замена масла для гидравлических систем (рисунки 20-23)

Масло для гидравлических систем необходимо заменять каждые 300 рабочих часов.

1. Убедитесь, что толкатель ствола полностью вернулся назад.
2. Удалите щуп для определения уровня масла (E).
Внимание! Изоляция масла (F) изготовлена из резины и может быть легко повреждена если маслянный винт слишком сильно затянут. Проверьте уплотнение масла если Вы вывинтили щуп для определения уровня масла наружу. Запасное уплотнительное кольцо приложено к устройству.
3. Установите емкость под дровоколом, которая может вместить минимально 4 литра масла. Наклоните затем устройство для того, чтобы слить масло в емкость.
4. Наклоните дровокол таким образом, чтобы выпускное отверстие (G) смотрело вверх. Залейте при помощи чистой воронки необходимое количество масла для гидравлических систем. (Используйте только чистое и высококачественное, специально для этой цели изготовленное масло для гидравлических систем.)
5. Очистите щуп для определения уровня масла (E) и введите его, для того чтобы убедиться, что уровень масла находится между обеими отметками (H) на щупе для определения уровня масла.

6. Очистите основательно щуп для определения уровня масла (E) и O-образное кольцо уплотнения масла (F) и установите его обратно. Будьте осторожны, чтобы не повредить резьбу алюминиевой крышки.

детали в местах сбора особых отходов. Информацию об этом Вы можете получить в специализированном магазине или в местных органах правления!

Рекомендуемое масло для гидравлических систем

Для гидравлического цилиндра мы рекомендуем использовать следующее масло для гидравлических систем:

SHELL TELLUS T22
ARAL VITAM Gf22
SP ENGERGOL HCP22
MOBIL DTE11
или другое подобного качества

ЗАПРЕЩЕНО ИСПОЛЬЗОВАТЬ ДРУГИЕ СОРТА МАСЛА

7.2.3 Выключатель защиты мотора (рисунок 18/ поз. В)

Если двигатель работает длительное время с перегрузкой, выключатель защиты мотора автоматически прерывает подачу электропитания.

Примерно после 1 минуты ожидания его можно вновь включить при помощи нажатия и др. вкл. вновь готов к работе.

7.3 Заказ запасных деталей:

При заказе запасных частей необходимо привести следующие данные:

- Модификация устройства
- Номер артикула устройства
- Идентификационный номер устройства
- Номер запасной части требуемой для замены детали

Актуальные цены и информация находятся на сайте www.isc-gmbh.info

8. Утилизация и вторичная переработка

Устройство находится в упаковке для того, чтобы избежать его повреждений при транспортировке. Эта упаковка является сырьем и поэтому может быть использована повторно или направлена во вторичную переработку сырья.

Устройство и его принадлежности состоят из различных материалов, таких как например металл и пластмасс. Утилизируйте дефектные

RUS**9. Поиск неисправностей**

В нижеследующей таблице приведены проблемы, которые могут возникнуть при использовании дровокола и рекомендуемые мероприятия для их устранения.

Проблемы	Возможная причина	Действия по устранению
двигатель не запускается	сработал выключатель защиты мотора	дать двигателю остыть и нажать выключатель защиты мотора
ствол не раскалывается	ствол установлен не правильно размеры ствола превосходят допустимые размеры клин не режет масло протекает изменена позиция винта регулировки давления	установите правильно ствол уменьшите размеры ствола наточите клин, удалите заусеницы и насечки на клине обратитесь в авторизированный специализированный магазин обратитесь в авторизированный специализированный магазин
толкатель ствола перемещается вперед толчками или с сильной вибрацией	воздух в масляном контуре	проверьте уровень масла при необходимости долить если проблема не устранена, то обратитесь в специализированный магазин
масло выступает из цилиндра или других мест	не ослаблен винт выпуска воздуха во время работы винт выпуска воздуха не затянут во время транспортировки не затянут винт слива масла износился масляный уплотнитель	ослабить винт выпуска воздуха всегда перед транспортировкой затянуть винт выпуска воздуха крепко затянуть винт слива масла обратитесь в авторизированный специализированный магазин

Cuprins:

1. Indicații de siguranță
2. Descrierea aparatului
3. Utilizarea conform scopului
4. Date tehnice
5. Înainte de punerea în funcțiune
6. Utilizarea
7. Curățare, întreținere și comandarea pieselor de schimb
8. Eliminare și reciclare
9. Căutarea erorilor

RO**⚠ Atenție!**

La utilizarea aparatelor trebuie respectate anumite reguli de siguranță pentru a se preveni accidentele și pagubele. Citiți cu atenție aceste instrucțiuni de folosire. Păstrați-le cu grijă pentru a putea avea întotdeauna la dispoziție informațiile necesare. În cazul în care dați aparatul unei alte persoane, vă rugăm să înmănați și instrucțiunile de folosire. Noi nu preluăm nici o garanție pentru pagube sau vătămări care provin din nerespectarea acestor instrucțiuni și a indicațiilor de siguranță.

1. Indicații de siguranță

Indicațiile de siguranță corespunzătoare le găsiți în broșura anexată.

⚠ AVERTIZARE!**Citiți indicațiile de siguranță și îndrumările.**

Nerespectarea indicațiilor de siguranță și a îndrumărilor poate avea ca urmare electrocutare, incendiu și/sau răni grave.

Păstrați pentru viitor toate indicațiile de siguranță și îndrumările.**2. Descrierea aparatului și cuprinsul livrării (Fig. 1-3)**

1. Pană de despicare
2. Table de ghidaj ale bușteanului
3. Împingător buștean
4. Șurub de aerisire
5. Apărătoare pentru protecția mâinilor
6. Roți
7. Motor
8. Picioar de susținere față
9. Mâner de transport
10. Cadru principal
11. Mânere de operare
12. 2x șurub M6 x 12
13. 2x șurub M6 x 20
14. 4x inel Grower M6
15. 4x șaibă intermediară M6
16. 2x piuliță înfundată M10
17. 2x piuliță sigurantată M10
18. 2x inel Grower M10
19. 4x șaibă intermediară M10

3. Utilizarea conform scopului

Despicătorul de lemne este construit pentru despicarea lemnului cu o lungime maximă de 370 mm și un diametru de 50-250 mm.

Mașina se va utiliza numai conform scopului pentru care este concepută. Orice altă utilizare nu este în conformitate cu scopul. Pentru pagubele sau vătămările rezultate în acest caz este responsabil utilizatorul/operatorul și nu producătorul.

Vă rugăm să țineți cont de faptul că mașinile noastre nu sunt construite pentru utilizare în domeniile meșteșugărești și industriale. Noi nu preluăm nici o garanție atunci când aparatul este folosit în întreprinderile meșteșugărești sau industriale ori în scopuri similare.

4. Date tehnice

Tensiunea în rețea:	230 V 50 Hz
Putere	1500 W S2 20 min
Turația la ralanti:	2950 min ⁻¹
Clasa de izolare:	B
Tip de protecție:	IP 54
Puterea de despicare max:	4 t
Cursa de despicare:	310 mm
Viteza de despicare:	0,035 m/sec.
Capacitatea de prindere a bușteanului:	
Diametru:	50 - 250 mm
Lungime max:	370 mm
Cantitatea de ulei:	2,4 l
Greutate:	42 kg
Pragul de presiune la zgomot L _{pA} :	65 dB(A)

5. Înainte de punerea în funcțiune (vezi figurile 4-16)

Atenție! Utilizați aparatul numai atunci când este complet montat.

6. Utilizarea

6.1 Dimensiuni recomandate pentru buștenii de despicat

Capacitatea de prindere a bușteanului:
370 mm (L) x (50 - 250) mm (diam.)

1. Diametrul bușteanului are o valoare pur indicativă. Lemnul subțire poate fi greu de despicat, dacă prezintă noduri sau dacă lemnul are fibra foarte tare. Un lemn mai gros poate fi de asemenea despicat dacă fibrele sunt netede și nu foarte compacte.
2. Nu forțați niciodată dispozitivul de despicat lemn cu presiunea cilindrului mai mult de 5 secunde pentru a despică lemn foarte dur. Uleiul supraîncălzit aflat sub presiune poate deteriora mașina. Este foarte important ca mașina să fie oprită și după rotirea bușteanului la 90° să se încerce din nou, dacă despicarea nu reușește din prima. Dacă lemnul tot nu poate fi despicat, aceasta înseamnă că duritatea lemnului este mai mare decât puterea mașinii și trebuie renunțat, pentru a nu deteriora dispozitivul pentru despicat lemn.

6.2 Funcționare

1. **Planificați-vă spațiul de lucru.** Lucrați sigur și economisiți multă energie și efort planificându-vă spațiul de lucru. Poziționați buștenii acolo unde sunt ușor accesibili. Stabiliți un loc pentru stivuirea buștenilor sau încărcăți-i în cărucioarele de transport alăturate sau în alte dispozitive de transport/cărucioare.
2. **Pregătirea buștenilor pentru despicare.** Acest dispozitiv pentru despicat lemn poate despică bușteni cu lungimea maximă de 370 mm și diametru de 50 - 250 mm. La tăierea ramurilor sau a secțiunilor mari nu tăiați secțiuni mai lungi decât valorile indicate. Nu încercați să despicăți bușteni verzi. Buștenii uscați, depozitați se despică mult mai ușor și nu se gripează la fel de des ca și lemnul verde (umed).
3. **Pozați cablul de alimentare de la rețea.** Montați o priză, și dacă este nevoie și un cablu prelungitor.
4. **Montați stabil dispozitivul de despicare.** Asigurați-vă că dispozitivul de despicare este montat stabil orizontal pe un suport cu înălțimea de 60 - 75 cm, eliberat de orice obiecte, pentru ca libertatea de mișcare a operatorului să nu fie limitată. Nu utilizați niciodată dispozitivul de despicare pe sol, deoarece această manevră constituie un risc de rănire la nivelul feței din cauza așchiilor sau a resturilor. Pentru această necesitate se recomandă un podium pentru

dispozitivul de despicat. Dacă este necesar blocați roțile cu pene pentru a împiedica deplasarea acestora.

5. **Aerisire.** (Figura 17) Desfaceți șurubul de aerisire (4) cu 3 - 4 rotații, întotdeauna când utilizați dispozitivul de despicare bușteni. Strângeți șurubul abia după ce ați terminat de despicat.
 6. **Poziționați bușteanul în dispozitivul de despicat (Figura 1).** Așezați bușteanul după lungime și lipit de cadrul principal (10) al dispozitivului de despicat. Bușteanul trebuie să stea orizontal pe dispozitivul de despicat și trebuie să fie stabilizat de tablele pentru ghidarea bușteanului. Nu încercați niciodată să despicăți bușteanul în unghi. Asigurați-vă că pana (1) și împingătorul pentru bușteni (3) prind bușteanul perpendicular la capete.
 7. **Operarea cu două mâini.** Apăsăți întrerupătorul de pornire/oprire al electromotorului (Fig. 18/Poz. A). Așteptați câteva secunde până când motorul ajunge la turația de lucru și pompa hidraulică generează presiune. Cu cealaltă mână împingeți acum mânerul de operare (Fig. 19/Poz. C) la o parte. Împingătorul pentru buștean (Fig. 1/Poz. 3) apasă bușteanul, îl împinge spre pană (Figura 1/Poz. 1), și astfel bușteanul este despicat. Atunci când bușteanul este despicat, eliberați mânerul de operare, (Fig. 19/Poz. C), împingătorul de bușteni (Fig. 1/Poz. 3) putând să se deplaseze înapoi.
- Atenție!**
Dacă bușteanul nu este despicat imediat, nu îl forțați prin menținerea împingerii pentru mai mult de câteva secunde. Acest lucru poate deteriora aparatul. E mai bine să încercați să poziționați din nou bușteanul pe dispozitivul de despicat sau să puneți bușteanul respectiv deoparte.
8. **Stivuiți în timp ce lucrați.** Astfel obțineți o zonă sigură de lucru, deoarece aceasta rămâne liberă și se evită de asemenea și pericolul deteriorării cablului electric.
 9. Nu uitați să strângeți la loc șurubul de aerisire (Figura 17/Poz. 4), atunci când ați terminat cu despicarea lemnului.

RO**6.3 CUM SE DESFACE UN BUȘTEAN FIXAT**

1. Eliberați ambele elemente de operare astfel încât împingătorul bușteanului (Figura 1/Poz. 3) să se poată întoarce complet.
2. Introduceți o pană triunghiulară de lemn sub buștean și conectați împingătorul pentru a apăsa pana sub bușteanul blocat.
3. Repetați această procedură cu pene din ce în ce mai mari, până când bușteanul blocat se desprinde.

Atenție!

Nu loviți niciodată cu ciocanul un buștean blocat și nu țineți mâinile în apropierea bușteanului, atunci când doriți să-l desfaceți.

- LA DESPRINDEREA UNUI BUȘTEAN BLOCAT NU SOLICITAȚI NICIODATĂ AJUTORUL ALTEI PERSOANE.
- NU ÎNCERCAȚI SĂ DESFACEȚI BUȘTEANUL PRIN LOVIRE CU O UNEALTĂ.

7. Curățirea, întreținerea și comanda pieselor de schimb

Înainte de toate lucrărilor de curățire scoateți ștecherul din priză.

7.1 Curățirea

- Păstrați curate dispozitivele de protecție, șlițele de aerisire și carcasa mașinii. Îtergeți aparatul cu o cârpă curată sau suflați praful cu aer sub presiune la o presiune mică.
- Noi recomandăm curățirea aparatului imediat după fiecare folosire.
- Curățați aparatul cu o cârpă umedă și puțin săpun lichid. Nu folosiți detergenți sau solvenți; aceștia pot ataca piesele din material plastic ale aparatului. Fiți atenți să nu intre apă în interiorul aparatului.

7.2 Întreținerea

În interiorul aparatului nu se găsesc alte piese care trebuie întreținute.

7.2.1 Ascuțirea penei

1. După o perioadă mai îndelungată de funcționare și dacă este nevoie ascuțiți pana cu o pilă cu dinți mărunți și îndepărtați cu grijă zgârieturile sau suprafețele plate de pe muchii.

Atenție!

Înainte de a efectua lucrările de întreținere deconectați aparatul de la sursa de alimentare cu energie electrică!

7.2.2 Schimbarea uleiului hidraulic (Figura 20 - 23)

Uleiul hidraulic trebuie schimbat la fiecare 300 ore de funcționare.

1. Asigurați-vă că împingătorul pentru bușteni este retras complet.
2. Desfaceți joja de ulei (E). Atenție! Garnitura pentru ulei (F) este din cauciuc și se poate deteriora foarte ușor dacă șurubul pentru ulei este strâns prea tare. Verificați garnitura pentru ulei atunci când rotiți joja pentru a o îndepărta.
3. Așezați un recipient sub dispozitivul de despicat lemn, cu o capacitate minimă de 4 litri de ulei. Basculați apoi mașina, pentru a goli uleiul în acest recipient.
4. Basculați dispozitivul de despicat lemn astfel încât gura de evacuare (G) să fie orientată în sus. Umpleți cu ajutorul unei pâlnii curate cantitatea adecvată de ulei hidraulic. (Asigurați-vă că este folosit numai ulei hidraulic curat, de calitate superioară, produs special în acest scop.)
5. Ștergeți joja (E) și introduceți-o în baia de ulei pentru a vă asigura că nivelul uleiului se situează între cele două marcaje (H) de pe joja.
6. Ștergeți joja (E) și garnitura inelară pentru ulei (F) cu grijă și instalați-le. Aveți grijă ca filetul capacului de aluminiu să nu se deterioreze.

Ulei hidraulic recomandat

Pentru cilindrul hidraulic vă recomandăm următoarele uleiuri hidraulice:

SHELL TELLUS T22
ARAL VITAM Gf22
SP ENGERGOL HCP22
MOBIL DTE11
sau similare

A NU SE UTILIZA ALTE TIPURI DE ULEI

7.2.3 Comutator de protecție al motorului (Figura 18 / Poz. B)

Dacă motorul este suprasolicitat mai mult timp, comutatorul de protecție al motorului întrerupe automat alimentarea cu energie electrică. După un timp de așteptare de circa 1 minut acesta poate fi resetat prin apăsare și dispozitivul pentru despiciat lemn poate fi pus din nou în funcțiune.

7.3 Comanda pieselor de schimb:

La comanda pieselor de schimb trebuie să menționați următoarele date;

- Tipul aparatului
- Numărul articolului aparatului
- Numărul Ident al aparatului
- Numărul piesei de schimb necesare

Prețurile actuale și informații suplimentare găsiți la www.isc-gmbh.info

8. Îndepărtarea și reciclarea

Aparatul se găsește într-un ambalaj pentru a se preveni deteriorările pe timpul transportului. Acest ambalaj este o resursă și deci re folosibil și poate fi supus unui ciclu de reciclare.

Aparatul și auxiliarii acestuia sunt fabricați din materiale diferite cum ar fi de exemplu metal și material plastic. Piese defecte se vor preda la un centru de colectare pentru deșeuri speciale. Interesați-vă în acest sens în magazinele de specialitate sau la administrația locală!

RO**9. Căutarea erorilor**

În următorul tabel sunt prezentate probleme care pot interveni în timpul utilizării dispozitivului de despicat lemn precum și măsurile recomandate de remediere.

Problema	Cauza posibilă	Măsura de remediere
Motorul nu pornește	Înterupătorul de protecție a motorului s-a declanșat.	Lăsați motorul să se răcească și apăsați comutatorul pentru protecția motorului
Bușteanul nu este despicat	Bușteanul nu este poziționat corect Bușteanul depășește dimensiunile admise Pana nu taie Scurgere de ulei Șurubul de reglare a presiunii a fost deplasat din poziție.	Poziționați corect bușteanul Reduceți dimensiunile bușteanului Ascuțiți pana îndepărtați zgârieturile și cicatricele de pe pană Contactați un reprezentant comercial autorizat Contactați un reprezentant comercial autorizat
Împingătorul de bușteni se deplasează înainte cu intermitențe sau cu vibrații puternice	Există aer în circuitul hidraulic	Verificați nivelul uleiului Completați dacă este necesar Dacă problema persistă adresați-vă unui reprezentant comercial autorizat
Uleiul iese din cilindru sau din alte puncte	Șurubul de aerisire nu a fost desfăcut în timpul utilizării Șurubul de aerisire nu a fost bine strâns în timpul transportului Șurubul de evacuare a uleiului nu este bine strâns Garnitura de ulei este uzată	Desfaceți șurubul de aerisire Strângeți șurubul de aerisire întotdeauna înainte de transport Strângeți șurubul de evacuare a uleiului Contactați un reprezentant comercial autorizat

Съдържание:

1. Указания за безопасност
2. Описание на уреда
3. Употреба по предназначение
4. Технически данни
5. Преди пускане в експлоатация
6. Обслужване
7. Почистване, поддръжка и поръчка на резервни части
8. Екологосъобразно отстраняване и повторна употреба
9. Откриване на грешки

BG**⚠ Внимание!**

При използване на уредите трябва да се спазват някои предпазни мерки за безопасност, за да се предотвратят наранявания и щети. Затова прочетете внимателно това упътване за употреба. Съхранявайте го добре, за да разполагате с информацията по всяко време. В случай, че трябва да предадете уреда на други лица, моля, предайте и това упътване за употреба. Ние не поемаме отговорност за злополуки или щети, които възникват поради не съблюдаване на това упътване и на указанията за безопасност.

1. Инструкции за безопасност

Съответните инструкции за безопасност ще намерите в приложената брошура.

⚠ ПРЕДУПРЕЖДЕНИЕ!

Прочетете всички указания за безопасност и инструкции.

Пропуските при спазването на указанията за безопасност и инструкциите могат да имат като последица електрически удар, пожар и/или тежки наранявания.

Съхранете за в бъдеще всички указания за безопасност и инструкции.

2. Описание на уреда и обем на доставка (фигура 1 - 3)

1. Нож за заклинване или разклинване
2. Направляващи дървото ламарини
3. Прибутващо приспособление за дървата
4. Вентилационен винт
5. Предпазен ламаринен капак за ръцете
6. Колела
7. Мотор
8. Преден опорен крак
9. Дръжка за транспортиране
10. Главна рамка
11. Обслужваща дръжка
12. 2x Винт М6 x 12
13. 2x Винт М6 x 20
14. 4x Пружинен пръстен М6
15. 4x Приложна шайба М6
16. 2x Налпаковидна гайка М10
17. 2x Гайка за стопиране М10
18. 2x Пружинен пръстен М10
19. 4x Приложна шайба М10

3. Употреба по предназначение

Машината за цепене на дърва е конструирана за цепене на дърва с максимална дължина от 370 мм и диаметър от 50 - 250 мм.

Машината трябва да се използва само по предназначението ѝ. Всяка по-нататъшна извън това употреба не е по предназначение. За предизвикани от това щети или наранявания от всякакъв вид отговорност носи потребителят/обслужващото лице, а не производителят.

Моля, имайте предвид, че нашите уреди съгласно предназначението си не са произведени за промишлена, занаятчийска или индустриална употреба. Ние не поемаме отговорност, ако уредът се използва в промишлени, занаятчийски или индустриални предприятия, както и при равностойни дейности.

4. Технически данни

Напрежение на мрежата:	230 Волта 50 Херца
Консумирана мощност:	1500 W S2 20 min
Обороти на празен ход:	2950 мин ⁻¹
Изолационен клас:	В
Вид защита:	IP 54
Сила на цепене макс:	4 т
Ход на цепене :	310 мм
Скорост на цепене:	0,035 м/сек.
Капацитет на поемане на дървата:	
Диаметър:	50 - 250 мм
Дължина макс:	370 мм
Количество масло:	2,4 л
Тегло:	42 кг
Ниво на звука L _{рА} :	65 децибела (А)

5. Преди пускане в експлоатация (вижте фигури 4 - 16)

Внимание! Използвайте уреда само, ако е изцяло монтиран.

6. Обслужване

6.1 Препоръчителна големина на дървата за цепене

Напацитет на поемане на дървата:
370 мм (L) x (50 - 250) мм (диаметър)

1. Диаметърът на дървата представлява само указание. Тънко дърво трудно се цепи, ако съдържа следи от клони или ако влакната са много здрави. По-дебело дърво също може да се разцепи трудно, ако влакната му са равни и слаби.
2. Никога не насилвайте машината за цепене на дърва с налягане в цилиндъра по-дълго от 5 секунди, за да разцепите прекомерно твърдо дърво. Прегрялото масло може да повреди машината при налягане. Много е важно да се спре машината и след завъртане на 90° на дървото повторно да се опита в случай, че машината за цепене на дърва при първия опит не е цепила. В случай, че дървото все още не може да се разцепи, то това означава, че здравината на дървото надвишава мощността на машината и то трябва да се отстрани, за да не се повреди машината за цепене на дърва.

6.2 Режим

1. **Планирайте Вашата работна среда.** Работете безопасно и пестете усилия, като планирате най-напред Вашата работна среда. Позиционирайте Вашите дърва там, където се достигат лесно. Определете място за нареждане на дървото за цепене или го натоварете върху стояща наблизо товаропреносна количка или друго средство за пренасяне/количка.
2. **Подгответе дървата за цепене.** Тази машина за цепене захваща дърва, чиято дължина е макс. 370 мм и диаметърът 50 - 250 мм. При рязане на клони или големи части не режете по-дълги части от посочените. Не опитвайте да цепите мокри дърва. Сухи, складирани дърва се цепят много по-лесно и не се заклетват толкова често както мокрите дърва.
3. **Положете мрежовия кабел.** Поставете подходящ контакт, в случай, че е необходимо, също и подходящ удължителен кабел.

4. **Поставете в стабилно положение машината за цепене.** Уверете се, че машината за цепене е поставена стабилно в хоризонтално положение върху висока 60 - 75 см, свободна от всякакви предмети опорна повърхност, за да не се ограничава свободата на движение на обслужващото лице. Никога не управлявайте машината върху пода, тъй като това представлява риск от наранявания на лицето посредством стърготини или отпадъци. За тази цел се препоръчва платформа на машината за цепене на дърва. В случай, че е необходимо, блокирайте колелата с клинове, за да ги предпазите от преобръщане.
5. **Вентилация.** (Фиг. 17). Разхлабете вентилационния винт (4) с 3 - 4 завъртания, винаги когато се използва машината за цепене. Затегнете винта отново едва, когато сте готови с цепенето на дървата.
6. **Поставете дървото в машината за цепене (Фиг. 1).** Поставете дървото по дължина и в полегатото положение върху основната рамка (10) на машината за цепене. Дървото трябва да лежи полегатото върху машината за цепене и трябва да е обхванато от направляващите дървото ламарини. Никога не опитвайте да цепите дървото под ъгъл. Уверете се, че клинът (1) и прибутващото приспособление за дървата (3) захващат дървото отвесно за краищата.
7. **Режим за работа с две ръце.** Натиснете превключвателя за включване/изключване на електромотора (Фиг. 18/Поз. А). Изчакайте няколко секунди докато моторът работи и се натрупа налягане в хидравличната помпа. Сега прибутайте настрана с другата ръка дръжката за обслужване (Фиг. 19/Поз. С). Прибутващото приспособление (Фиг. 1/Поз. 3) ще притисне дървото, ще го натисне срещу клина (Фиг. 1/Поз. 1), при което дървото ще се разцепи. Когато дървото се разцепи, пуснете дръжката за обслужване (Фиг. 19/Поз. С), като по този начин прибутващото приспособление за дървата (Фиг. 1/Поз. 3) може да се върне в обратна посока

Внимание!

В случай, че дървото не се цепи веднага, не го насилвайте като продължавате хода за повече от няколко секунди. Това би могло да повреди машината. По-добре опитайте отново да позиционирате дървото върху машината за цепене или да го сложите настрана.

8. **Слагайте дървата едно върху друго по време на работа.** По този начин получавате безопасна работна зона, защото тя остава свободна, и се избягва опасност от спъване или опасност от повреда на кабелите.
9. Не забравяйте отново да затегнете вентилационния винт (Фиг. 17 / Поз. 4), когато свършите с цепенето на дърва.

6.3 КАК СЕ ОСВОБОЖДАВА ЗАКЛЕЩЕНО ДЪРВО

1. Освободете двата обслужващи елемента, така че прибутващото приспособление (Фиг. 1 / Поз. 3) напълно да се върне назад.
2. Поставете под дървото триъгълен дървен и включете прибутващото приспособление, за да натиснете клина под заклещеното дърво.
3. Повтаряйте този ход със все по-големи клинове, докато заклещеното дърво се освободи.

Внимание!

Никога не удряйте с чук по заклещеното дърво и не поставяйте ръцете си в близост до него, когато искате да го освободите.

- ПРИ ОСВОБОЖДАВАНЕ НА ЗАКЛЕЩЕНО ДЪРВО НИКОГА НЕ ТЪРСЕТЕ ПОМОЩ ОТ ДРУГО ЛИЦЕ.
- НЕ ОПИТВАЙТЕ ДА ОСВОБОДИТЕ ДЪРВОТО ЧРЕЗ УДРЯНЕ С НЯКАКЪВ ИНСТРУМЕНТ.

7. Почистване, поддръжка и поръчване на резервни части

Преди всяка работа по почистването издърпвайте мрежовия щепсел.

7.1 Почистване

- Поддържайте защитните механизми, отворите за въздух и двигателната кутия възможно най-чисти от прах и замърсяване. Почиствайте уреда с чиста кърпа или го продухайте със сгъстен въздух под ниско налягане.
- Препоръчваме Ви да почиствате уреда непосредствено след всяка употреба.
- Почиствайте уреда редовно с влажна кърпа и малко мек сапун. Не използвайте детергенти или разтворители; те биха увредили пластмасовите части на уреда. Внимавайте да не попадне вода вътре в уреда.

7.2 Поддръжка

Във вътрешността на уреда няма други части, изискващи поддръжка.

7.2.1 Заточване на клина

1. След продължителна работа и в случай, че е необходимо, заточете клина със ситна пила и внимателно отстранете остатъци от материал или плоски места по ръбовете.

Внимание!

Преди да се извършват работи по поддръжката, отделете машината от електрозахранването!

7.2.2 Смяна на хидравличното масло (Фигура 20 - 23)

Хидравличното масло трябва да се сменя на всеки 300 работни часа.

1. Уверете се, че прибутващото дървата приспособление се е върнало назад.
2. Освободете щеката за измерване на маслото (E). Внимание! Уплътнението за маслото (F) е от гума и много лесно може да бъде повредено, ако винтът за маслото се затегне твърде здраво. Проверете уплътнението за маслото, като развиете щеката за измерване на маслото.
3. Поставете съд под машината за цепене на дърва, който да може да побира най-малко 4 литра масло. След това наклонете машината, за да изпразните маслото в съда.
4. Наклонете машината за цепене на дърва така, че изпускателният отвор (G) да сочи нагоре. Напълнете с помощта на чиста фуния подходящото количество хидравлично масло. (Уверете се, че се използва само чисто и висококачествено, произведено специално за тази употреба хидравлично масло.)
5. Почистете щеката за измерване на маслото (E) и я пхнете вътре, за да се уверите, че нивото на маслото е между двете маркировки (H) на щеката за измерване на маслото.
6. Почистете основно щеката за измерване на маслото (E) и O-пръстенообразното уплътнение за маслото (F) и я монтирайте. Бъдете внимателни, за да не се повреди резбата на алуминиевия капак.

Препоръчвано хидравлично масло

За хидравличния цилиндър препоръчваме следните хидравлични масла:

SHELL TELLUS T22
ARAL VITAM Gf22
SP ENGERGOL HCP22
MOBIL DTE11
или равностойни

НЕ ИЗПОЛЗВАЙТЕ ДРУГИ ВИДОВЕ МАСЛО

**7.2.3 Защитен прекъсвач за двигателя
(Фигура 18 / Поз. В)**

Ако двигателят се претовари по-дълго време, защитният прекъсвач за двигателя автоматично изключва токозахранването. След ок. 1 минута време за изчакване същият чрез натискане може да се върне в изходно положение и машината за цепене на дърва е отново готова за експлоатация.

7.3 Поръчка на резервни части:

При поръчка на резервни части трябва да се посочат следните данни;

- Вид на уреда
- Артикулен номер на уреда
- Идентификационен номер на уреда
- Номер на необходимата резервна част

Актуални цени и информация ще намерите на www.isc-gmbh.info

**8. Екологосъобразно отстраняване
и рециклиране**

Уредът е в опаковка, за да се предотвратят щети при транспортирането. Тази опаковка представлява суровина и затова може да се използва повторно или да се върне към цикъла на обработка на суровините. Уредът и неговите части са съставени от различни материали, като например метал и пластмаси. Изхвърлете дефектните строителни части при особено опасните отпадъци. Осведомете се в специализирания магазин или в общинската администрация!

9. Търсене на повреди

В следващата таблица са представени проблеми, които могат да се появят при използване на машината за цепене на дърва и препоръчителните мерки за оказване на помощ.

Проблем	Вероятна причина	Помощна мярка
Двигателят не стартира	Защитният прекъсвач за двигателя се е задействал	Оставете двигателя да се охлади, и натиснете защитния прекъсвач за двигателя
Дървото не се разцепва	Дървото не е правилно позиционирано Дървото превишава допустимите размери Клинът не реже Теч на масло Винтът за настройка на налягането е бил разместен	Позиционирайте дървото правилно Намалете големината на дървото Заточете клина. Отстранете остатъци от материал и врязвания от клина Свържете се с оторизиран специализиран търговец Свържете се с оторизиран специализиран търговец
Прибутващото дървата приспособление се движи с тласъци или със силни вибрации напред	Въздух в циркулацията на маслото	Проверете нивото на маслото. Ако е необходимо долейте. Ако проблемът продължи да съществува, се обърнете към оторизиран специализиран търговец
Масло изтича при цилиндъра или на други места	Вентилационният винт по време на работа не е освободен Вентилационният винт по време на транспортиране не е затегнат Изпускателният винт за маслото не е затегнат Износено уплътнение за маслото	Освободете вентилационния винт Винаги затягайте вентилационния винт преди транспортиране Затегнете изпускателния винт Свържете се с оторизиран специализиран търговец



Konformitätserklärung

ISC-GmbH · Eschenstraße 6 · D-94405 Landau/Isar

D erklärt folgende Konformität gemäß EU-Richtlinie und Normen für Artikel
GB declares conformity with the EU Directive and standards marked below for the article
F déclare la conformité suivante selon la directive CE et les normes concernant l'article
NL verklaart de volgende conformiteit in overeenstemming met de EU-richtlijn en normen voor het artikel
E declara la siguiente conformidad a tenor de la directiva y normas de la UE para el artículo
P declara a seguinte conformidade de acordo com a directiva CE e normas para o artigo
S förklarar följande överensstämmelse enl. EU-direktiv och standarder för artikeln
FIN ilmoittaa seuraavaa Euroopan unionin direktiivien ja normien mukaista yhdenmukaisuutta tuotteelle
N erklærer herved følgende samsvar med EU-direktiv og standarder for artikkel
HR заявляє о соответствии товара следующим директивам и нормам ЕС
IT izjavljuje sljedeću uskladenost s odredbama i normama EU za artikl.
RO declară următoarea conformitate cu linia directoare CE și normele valabile pentru articolul.
TR ürün ile ilgili olarak AB Yönetmelikleri ve Normları gereğince aşağıdaki uygunluk açıklama masını sunar.
GR δηλώνει την ακόλουθη συμφωνία σύμφωνα με την Οδηγία ΕΕ και τα πρότυπα για το προϊόν


I dichiara la seguente conformità secondo la direttiva UE e le norme per l'articolo
DK attesterer følgende overensstemmelse i henhold til EU-direktiv og standarder for produkt
CZ prohlašuje následující shodu podle směrnice EU a norem pro výrobek.
H a következő konformitást jelenti ki a termékek-re vonatkozó EU-irányvonalak és normák szerint
SL pojasnjuje sledečo skladnost po smernici EU in normah za artikel.
PL deklaruje zgodność wymienionego poniżej artykułu z następującymi normami na podstawie dyrektywy WE.
SK vydáva nasledujúce prehlásenie o zhode podľa smernice EÚ a noriem pre výrobok.
BG декларира следното съответствие съгласно директивите и нормите на ЕС за продукта.
UKR заявляє про відповідність згідно з Директивою ЄС та стандартами, чинними для даного товару
ES deklareerib vastavuse järgnevalele EL direktiivi dele ja normidele
LT deklaruoja atitiktį pagal ES direktyvas ir normas straipsniui
LV izjauvljuje sledeci konformitet u skladu s odred bom EZ i normama za artikl
LT Atbilstības sertifikāts apliecina zemāk minēto preču atbilstību ES direktīvām un standartiem
IS Samræmisýfirlýsing staðfestir eftirfarandi samræmi samkvæmt reglum Evrópubandalagsins og stöðlum fyrir vörur

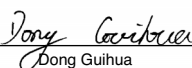
Holzspalter BT-LS 44

<input checked="" type="checkbox"/> 98/37/EC	<input type="checkbox"/> 87/404/EEC
<input checked="" type="checkbox"/> 2006/95/EC	<input type="checkbox"/> R&TTED 1999/5/EC
<input type="checkbox"/> 97/23/EC	<input type="checkbox"/> 2000/14/EC_2005/88/EC:
<input checked="" type="checkbox"/> 2004/108/EC	<input type="checkbox"/> 95/54/EC:
<input type="checkbox"/> 90/396/EEC	<input type="checkbox"/> 97/68/EC:
<input type="checkbox"/> 89/686/EEC	

EN 609-1; EN 60204-1, EN 55014-1; EN 55014-2; EN 61000-3-2; EN 61000-3-11

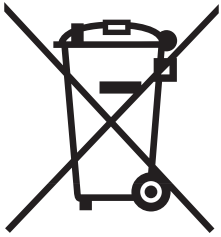
Landau/Isar, den 04.11.2008


Weichselgartner
General-Manager


Dong Guihua
Product-Management

Art.-Nr.: 34.320.13 I.-Nr.: 01028
Subject to change without notice

Archivierung: 3432012-15-4155050



Ⓢ Nur für EU-Länder

Werfen Sie Elektrowerkzeuge nicht in den Hausmüll!

Gemäß europäischer Richtlinie 2002/96/EG über Elektro- und Elektronik-Altgeräte und Umsetzung in nationales Recht müssen verbrauchte Elektrowerkzeuge getrennt gesammelt werden und einer umweltgerechten Wiederverwertung zugeführt werden.

Recycling-Alternative zur Rücksendeaufforderung:

Der Eigentümer des Elektrogerätes ist alternativ anstelle Rücksendung zur Mitwirkung bei der sachgerechten Verwertung im Falle der Eigentumsaufgabe verpflichtet. Das Altgerät kann hierfür auch einer Rücknahmestelle überlassen werden, die eine Beseitigung im Sinne der nationalen Kreislaufwirtschafts- und Abfallgesetzes durchführt. Nicht betroffen sind den Altgeräten beigelegte Zubehörteile und Hilfsmittel ohne Elektrobestandteile.

Ⓢ Tylko dla krajów UE

Zabrania się wyrzucania elektronarzędzi na śmieci.

Zgodnie z Europejską Dyrektywą 2002/96/WE o przeznaczonych na złomowanie elektronarzędziach i sprzęcie elektronicznym oraz jej konwersji na prawo krajowe, elektronarzędzia należy zbierać osobno i oddać do punktu zbiórki surowców wtórnych.

Recykling jako alternatywa wobec obowiązku zwrotu urządzenia:

Alternatywnie do obowiązku zwrotu urządzenia elektrycznego po zakończeniu jego użytkowania, właściciel jest zobowiązany do współuczestnictwa w jego prawidłowej utylizacji. Wycofane z eksploatacji urządzenie można oddać również do punktu zbiórki surowców wtórnych, który przeprowadzi utylizację zgodnie z krajowymi przepisami o odpadach i wykorzystaniu surowców wtórnych. Nie dotyczy to osprzętu należącego do wyposażenia urządzenia i środków pomocniczych nie zawierających elementów elektrycznych.

☉ Только для стран ЕС

Запрещено выбрасывать электроинструмент в обычный домашний мусор.

Согласно европейской директиве 2002/96/EG об использованных электрических и электронных устройствах и реализации в правовой системе соответствующей страны необходимо использованный электрический инструмент утилизировать отдельно и направлять на вторичную переработку для охраны окружающей среды.

Вторичная переработка - альтернатива обязательной отсылке устройства назад изготовителю: Владелец электрического устройства в случае избавления от собственности обязан, в качестве альтернативы отсылки назад изготовителю, содействовать надлежащей утилизации. Пришедшее в негодность устройство может быть передано в приемный пункт, который осуществит ликвидацию в соответствии с законом страны о цикличном производстве и обращении с мусором. Это не относится к приложенным к пришедшему в негодность оборудованию дополнительным устройствам и вспомогательным средствам, не содержащим электрические части.

☉ Numai pentru țări din UE

Nu aruncați uneltele electrice în gunoiul menajer.

Conform liniei directe europene 2002/96/CE referitoare la aparatele electrice și electronice vechi și aplicarea ei în dreptul național, aparatele electrice uzate trebuie adunate separat și supuse unei reciclări favorabile mediului înconjurător.

Alternativă de reciclare la solicitarea de înapoiere a aparatelor electrice:

Proprietarul aparatului electric este alternativ, în locul înapoierii aparatului, obligat de cooperare la valorificarea corespunzătoare a acestuia în cazul încetării raportului de proprietate. Aparatul vechi poate fi predat și la o secție de preluare care va efectua îndepărtarea lui în conformitatea cu legea națională referitoare la reciclare și deșeuiri. Aici sunt excluse accesoriile și piesele auxiliare ale aparatului vechi fără componente electrice.

☉ Само за страни от ЕС

Не изхвърляйте електрически уреди в домашния боклук.

Съгласно Европейската директива 2002/96/ЕС за електрически и електронни стари уреди и превръщането ѝ в национално право, употребяваните електрически уреди трябва да се предават разделно събрани и в съобразен с околната среда пункт за оползотворяване на отпадъци.

Алтернатива на поканата за обратно изпращане с цел рециклиране:

Собственикът на електроуред е алтернативно задължен вместо да го изпрати обратно, да съдейства за съобразното му оползотворяване в случай на отказ от собствеността. За целта старият уред може да се предостави и на събирателен пункт, който извършва отстраняване по смисъла на Закона за кръговратната икономика и Закона за отпадъците. Това не се отнася до прибавени към старите уреди части и помощни средства без ел. съставни части.

Ⓜ Das Gerät kann bei ungünstigen Netzverhältnissen zu vorübergehenden Spannungsabsenkungen führen. Ist die Netzimpedanz am Anschlusspunkt zum öffentlichen Netz größer als $0,25+j0,25 \text{ Ohm}$, können weitere Maßnahmen erforderlich sein, bevor das Gerät an diesem Anschluss bestimmungsgemäß betrieben werden kann. Wenn nötig, kann die Impedanz beim örtlichen Energieversorgungsunternehmen erfragt werden.

Ⓜ Urządzenie przy niekorzystnych zachowaniach sieciowych może prowadzić do przejściowych spadków napięcia. Jeśli impedancja sieci Z w miejscu podłączenia do sieci publicznej jest większa niż $0,25+j0,25 \Omega$ Mogą być konieczne dodatkowe środki, zanim urządzenie będzie można właściwie używać w tym miejscu podłączenia. Gdy jest to konieczne, o opór pozorny można zapytać w przedsiębiorstwie energetycznym.

Ⓜ Устройство может при неблагоприятных условиях электросети вызвать временное падение напряжения. Если полное сопротивление цепи переменного тока сети в месте подключения к общественной сети больше чем $0,25+j0,25 \text{ Ом}$, то могут понадобиться дополнительные мероприятия, прежде чем можно будет эксплуатировать устройство согласно с предписаниями от этого подключения. При необходимости можно запросить информацию о полном сопротивлении цепи переменного тока у местного предприятия электроснабжения.

Ⓜ În anumite condiții de rețea nefavorabile, aparatul poate duce la scăderi de tensiune temporare. Dacă impedanța Z a rețelei la punctul de racord este mai mare decât $0,25+j0,25 \Omega$, poate fi necesară luarea de alte măsuri înainte de folosirea conform scopului a aparatului la acest racord. Dacă este cazul, impedanța se poate afla la firma de alimentare cu energie locală.

Ⓜ При неблагоприятни условия в мрежата, уредът може да доведе до временни понижения на напрежението. Ако мрежовото съпротивление Z в точката на свързване към обществената мрежа е по-голямо от $0,25+j0,25 \Omega$, могат да се окажат необходими по-нататъшни мерки, преди да се пристъпи към работа с уреда, свързан към мрежата съгласно предназначението. Ако е нужно, относно съпротивлението може да се осведомите в местното предприятие по електроснабдяване.

ⓓ

Der Nachdruck oder sonstige Vervielfältigung von Dokumentation und Begleitpapieren der Produkte, auch auszugsweise ist nur mit ausdrücklicher Zustimmung der ISC GmbH zulässig.

Ⓟ

Przedruk lub innego rodzaju powielanie dokumentacji wyrobów oraz dokumentów towarzyszących, nawet we fragmentach dopuszczalne jest tylko za wyraźną zgodą firmy ISC GmbH.

Ⓠ

Перепечатывание или прочие виды размножения документации и сопроводительных листов продукции фирмы, полностью или частично, разрешено производить только с однозначного разрешения ISC GmbH.

Ⓡ

Imprimarea sau multiplicarea documentației și a hârtiilor însoțitoare a produselor, chiar și numai sub formă de extras, este permisă numai cu aprobarea expresă a firmei ISC GmbH.

Ⓢ

Препечатването или размножаването по друг начин на документация и придружаващи документи на продукти на, дори и като извадка, се допуска само с изричното разрешение на ISC GmbH.



- Ⓓ Technische Änderungen vorbehalten
- Ⓜ Zastrzega się wprowadzanie zmian technicznych
- Ⓢ Сохраняется право на технические изменения
- Ⓡ Se rezervă dreptul la modificări tehnice.
- Ⓢ Запазва се правото за технически промени



PL CERTYFIKAT GWARANCJI

Na opisywane w instrukcji obsługi urządzenie udzielamy 2-letniej gwarancji, na wypadek wadliwości naszego produktu. 2-letni okres gwarancyjny zaczyna obowiązywać w momencie przejścia ryzyka lub przejęcia urządzenia przez klienta.

Warunkiem skorzystania z uprawnień gwarancyjnych jest prawidłowa konserwacja urządzenia, zgodnie z instrukcją obsługi oraz użytkowanie zgodne z przeznaczeniem.

Oczywiście w okresie tych 2 lat przysługują Państwu również uprawnienia gwarancyjne w ramach ustawowej rękojmi.

Gwarancja obowiązuje na terenie Republiki Federalnej Niemiec lub w kraju generalnego przedstawiciela handlowego, jako uzupełnienie obowiązujących lokalnie przepisów ustawowych. Prosimy zwrócić się do odpowiedzialnego pracownika w regionalnym dziale obsługi klienta lub pod podany poniżej adres serwisu technicznego.

ГАРАНТИЙНОЕ СВИДЕТЕЛЬСТВО

Глубокоуважаемый клиент, глубокоуважаемая клиентка,

Качество наших продуктов подвергаются тщательному контролю. Если несмотря на это когда-либо возникнут к нашему большому сожалению нарушения в работе инструмента, то мы просим Вас обратиться в нашу службу сервиса по указанному в этой гарантийной карте адресу. Мы также охотно ответим на Ваши вопросы по телефону, номер которого приведен ниже. Для предъявления претензий по гарантийному обслуживанию действительно следующее:

1. Настоящие правила гарантии регулируют дополнительные условия оказания гарантийных услуг. Эти гарантийные обязательства не затрагивают Ваши законные права на гарантийное обслуживание. Наши гарантийные услуги для Вас бесплатны.
2. Гарантийные услуги распространяются только на неисправности, которые возникли в результате недостатков материала или процесса изготовления и предусматривают только устранение этих недостатков или замену устройства. Необходимо учесть, что наши устройства разработаны согласно предписаниям для использования в промышленных, ремесленных или индустриальных областях. Гарантийный договор считается недействительным, если устройство используется в промышленных, ремесленных или индустриальных целях, а также для подобной деятельности. Наши гарантийные обязательства не распространяются на повреждения при транспортировке, повреждения в результате несоблюдения указаний руководства по монтажу или в результате проведенной ненадлежащим образом инсталляции, несоблюдения указаний руководства по эксплуатации (таких как например, подключение к сети с ненадлежащим параметром напряжения), используется неправильно или ненадлежащим образом (например, перегрузка устройства или использование не допущенных к применению насадок или принадлежностей), при несоблюдении правил технического обслуживания и техники безопасности, при попадании посторонних предметов в устройство (таких как например: песок, камни или пыль), при использовании силы или посторонних воздействий (таких как например, повреждения в результате падения), а также при обычном износе в результате использования.

Право на гарантийное обслуживание теряет силу, если были осуществлены вмешательства в инструмент.

3. Гарантийный срок составляет 2 года и начинается со дня покупки устройства. Гарантийные права необходимо предъявлять до истечения срока гарантии в течении двух недель после того как будет обнаружена неисправность. Заявления на гарантийное обслуживание после истечения срока гарантии не принимаются. Ремонт или замена устройства не ведет к удлинению срока службы и с этими услугами не начинается новый срок гарантии для устройства или установленных запасных деталей. Это действует также в случае оказания сервисных услуг по месту нахождения клиента.
4. Для предъявления претензий на гарантийное обслуживание вышлите, пожалуйста, неисправное устройство без оплаты почтовых расходов по указанному ниже адресу. Приложите квитанцию покупки в оригинале или любое другое свидетельство о совершенной покупке с указанной датой. Необходимо поэтому сохранять кассовый чек для доказательства! Пожалуйста, опишите причину предъявляемых претензий как можно точнее. Если неисправное устройство подлежит гарантийному обслуживанию, то Вы получите незамедлительно отремонтированное или новое устройство обратно.

Само собой разумеется, мы можем также устранить при оплате затрат неисправности устройства, которые не входят в объем гарантийных услуг или при истечении срока гарантии. Для этого Вам необходимо выслать устройство на адрес нашей службы сервиса.

RO Certificat de garanție

Stimate clientă, stimat client,

produsele noastre sunt supuse unui control de calitate riguros. Dacă totuși vreodată acest aparat nu va funcționa ireproșabil ne pare foarte rău și vă rugăm să vă adresați la centrul service indicat la finalul acestui certificat de garanție. Bineînțeles că vă stăm și la telefon cu plăcere la dispoziție, la numerele de service menționate mai jos. Pentru revendicarea pretențiilor de garanție trebuie ținut cont de următoarele:

1. Aceste instrucțiuni de garanție reglementează prestațiile de garanție suplimentare. Pretențiile dumneavoastră de garanție legale nu sunt atinse de această garanție. Prestația noastră de garanție este gratuită pentru dumneavoastră.
2. Prestația de garanție se extinde în exclusivitate asupra defectelor care provin din erori de material sau de fabricație și se limitează la remedierea acestor defecte respectiv la schimbarea aparatului. Vă rugăm să țineți cont de faptul că aparatele noastre, în conformitate cu scopul lor de folosire, nu sunt prevăzute pentru intervenții meșteșugărești sau industriale. Din acest motiv nu se va încheia un contract de garanție atunci când aparatul se va folosi în întreprinderi meșteșugărești sau industriale precum și pentru activități similare. De la garanție sunt excluse deasemenea prestațiile pentru deteriorările intervenite pe timpul transportului, deteriorări datorate neluării în considerare a instrucțiunilor de montare sau datorită instalării necompetente, neluării în considerare a instrucțiunilor de folosire (cum ar fi de exemplu racordarea la o tensiune de rețea falsă sau la un curent fals), utilizarea abuzivă sau improprie (cum ar fi suprasolicitarea aparatului sau folosirea uneltelor atașabile sau auxiliarelor neadmiși), neluării în considerare a prescripțiilor referitoare la lucrările de întreținere și siguranță, intrarea corpurilor străine în aparat (cum ar fi nisip, pietre sau praf), recurgerea la violență sau influențe străine (cum ar fi de exemplu deteriorări datorită căderii), precum și datorită uzurii normale, conformă utilizării.

Pretenția de garanție se pierde atunci când s-au efectuat intervenții la aparat.

3. Durata de garanție este de 2 ani și începe din ziua cumpărării aparatului. Pretențiile de garanție se vor revendica în interval de două săptămâni de la data apariției defectului. Este exclusă revendicarea pretenției de garanție după expirarea duratei de garanție. Repararea sau schimbarea aparatului nu duce nici la prelungirea duratei de garanție și nici nu se va fixa o durată de garanție nouă pentru prestația efectuată la acest aparat sau pentru o piesă schimbată la acesta. Acest lucru este valabil și în cazul unui service la fața locului.
4. Pentru revendicarea pretențiilor dumneavoastră de garanție vă rugăm să trimiteți aparatul defect gratuit la adresa menționată mai jos. Anexați bonul de cumpărare în original sau o altă dovadă de cumpărare datată. Vă rugăm să păstrați cu grijă bonul de casă drept dovadă! Vă rugăm să descrieți cât mai amănunțit motivul reclamației. Dacă defectul aparatului este cuprins în prestațiile noastre de garanție, veți primi imediat înapoi aparatul reparat sau un aparat nou.

Bineînțeles că remediem cu plăcere contra cost și defecte la aparate care nu sunt sau nu mai sunt cuprinse în prestațiile de garanție. Pentru aceasta trimiteți va rugăm aparatul la adresa noastră service.

ДОКУМЕНТ ЗА ГАРАНЦИЯ

Уважаеми клиенти,

нашите продукти подлежат на строг качествен контрол. В случай, че въпреки това в даден момент този уред не работи безупречно, изказваме съжалението си и Ви молим, да се обърнете към нашата сервизна служба на посочения на тази гаранционна карта адрес. С удоволствие сме на Ваше разположение и по телефона на посочения телефонен номер в сервиза. За предявяването на претенциите по отношение на гаранцията е в сила следното:

1. Тези гаранционни условия уреждат допълнителни гаранционни услуги. Вашите законни права при недостатъци на престацията не биват засегнати от тази гаранция. Нашата гаранционна услуга е безплатна за Вас.
2. Гаранционната услуга се разпростира изключително върху дефекти, които се дължат на дефекти в суровината или производствени дефекти и се ограничава до отстраняване на тези дефекти, респ. до подмяна на уреда. Моля, обърнете внимание на това, че нашите уреди съгласно предназначението не са конструирани за промишлена, занаятчийска или индустриална употреба. Гаранционен договор при това не се сключва, когато уредът се използва в промишлени, занаятчийски или индустриални предприятия, както и при равностойни на тях дейности. От нашата гаранция се изключват също така допълнителни услуги за транспортни щети, щети поради не съблюдаване на упътването за монтажа или въз основа на не прецизна инсталация, не съблюдаване на упътването за употреба (като напр. поради свързване към неподходящо електрическо напрежение или вид ток), груби или неподходящи за целта приложения (като напр. претоварване на уреда или използване на не позволени инструменти за употреба или оборудване), не спазване на разпоредбите за поддръжка и безопасност, навлизане на чужди тела в уреда (като напр. пясък, камъни или прах), употреба на сила или чужди намеси (като напр. щети, получени чрез падане) както и поради обичайното изхабяване при употребата.

Правото за гаранция изтича, когато по уреда вече са били извършени намеси.

3. Гаранционният период е 2 години и започва от датата на покупка на уреда. Гаранционните права трябва да се предявят преди изтичане на гаранционния период в рамките на две седмици, след като сте открили дефекта. Предявяването на гаранционните права след изтичане на гаранционния период е изключено. Поправката или подмяната на уреда не води до удължаване на гаранционния период, както и с тази услуга за уреда или за евентуални монтирани резервни части не започва нов гаранционен период. Това важи също и при използване на сервизни услуги на място.
4. За предявяването на Вашето гаранционно право, моля, изпратете дефектния уред на посочения по-долу адрес без заплащане на пощенска такса. Приложете квитанцията в оригинал или друг удостоверяващ покупката документ с дата. Моля, затова пазете добре касовия бон като доказателство! Моля, опишете ни причината за рекламацията възможно най-точно. Ако дефектът на уреда е включен в нашата гаранционна услуга, веднага ще получите обратно поправен или нов уред.

Разбира се, в замяна на възстановяването на разходите ние с удоволствие отстраняваме също и дефекти по уреда, които не са или вече не са включени в обхвата на гаранцията. За целта, моля, изпратете уреда на нашия адрес в сервиза.

D GARANTIEURKUNDE

Sehr geehrte Kundin, sehr geehrter Kunde,

unsere Produkte unterliegen einer strengen Qualitätskontrolle. Sollte dieses Gerät dennoch einmal nicht einwandfrei funktionieren, bedauern wir dies sehr und bitten Sie, sich an unseren Servicedienst unter der auf dieser Garantiekarte angegebenen Adresse zu wenden. Gern stehen wir Ihnen auch telefonisch über die unten angegebene Servicrufnummer zur Verfügung. Für die Geltendmachung von Garantieansprüchen gilt Folgendes:

1. Diese Garantiebedingungen regeln zusätzliche Garantieleistungen. Ihre gesetzlichen Gewährleistungsansprüche werden von dieser Garantie nicht berührt. Unsere Garantieleistung ist für Sie kostenlos.
2. Die Garantieleistung erstreckt sich ausschließlich auf Mängel, die auf Material- oder Herstellungsfehler zurückzuführen sind und ist auf die Behebung dieser Mängel bzw. den Austausch des Gerätes beschränkt. Bitte beachten Sie, dass unsere Geräte bestimmungsgemäß nicht für den gewerblichen, handwerklichen oder industriellen Einsatz konstruiert wurden. Ein Garantievertrag kommt daher nicht zustande, wenn das Gerät in Gewerbe-, Handwerks- oder Industriebetrieben sowie bei gleichzusetzenden Tätigkeiten eingesetzt wird.

Von unserer Garantie sind ferner Ersatzleistungen für Transportschäden, Schäden durch Nichtbeachtung der Montageanleitung oder aufgrund nicht fachgerechter Installation, Nichtbeachtung der Gebrauchsanleitung (wie durch z.B. Anschluss an eine falsche Netzspannung oder Stromart), missbräuchliche oder unsachgemäße Anwendungen (wie z.B. Überlastung des Gerätes oder Verwendung von nicht zugelassenen Einsatzwerkzeugen oder Zubehör), Nichtbeachtung der Wartungs- und Sicherheitsbestimmungen, Eindringen von Fremdkörpern in das Gerät (wie z.B. Sand, Steine oder Staub), Gewaltanwendung oder Fremdeinwirkungen (wie z. B. Schäden durch Herunterfallen) sowie durch verwendungsgemäßen, üblichen Verschleiß ausgeschlossen.

Der Garantieanspruch erlischt, wenn an dem Gerät bereits Eingriffe vorgenommen wurden.

3. Die Garantiezeit beträgt 2 Jahre und beginnt mit dem Kaufdatum des Gerätes. Garantieansprüche sind vor Ablauf der Garantiezeit innerhalb von zwei Wochen, nachdem Sie den Defekt erkannt haben, geltend zu machen. Die Geltendmachung von Garantieansprüchen nach Ablauf der Garantiezeit ist ausgeschlossen. Die Reparatur oder der Austausch des Gerätes führt weder zu einer Verlängerung der Garantiezeit noch wird eine neue Garantiezeit durch diese Leistung für das Gerät oder für etwaige eingebaute Ersatzteile in Gang gesetzt. Dies gilt auch bei Einsatz eines Vor-Ort-Services.
4. Für die Geltendmachung Ihres Garantieanspruches übersenden Sie bitte das defekte Gerät portofrei an die unten angegebene Adresse. Fügen Sie den Verkaufsbeleg im Original oder einen sonstigen datierten Kaufnachweis bei. Bitte bewahren Sie deshalb den Kassenbon als Nachweis gut auf! Beschreiben Sie uns bitte den Reklamationsgrund möglichst genau. Ist der Defekt des Gerätes von unserer Garantieleistung erfasst, erhalten Sie umgehend ein repariertes oder neues Gerät zurück.

Selbstverständlich beheben wir gegen Erstattung der Kosten auch gerne Defekte am Gerät, die vom Garantieumfang nicht oder nicht mehr erfasst sind. Dazu senden Sie das Gerät bitte an unsere Serviceadresse.

ISC GmbH • Eschenstraße 6 • 94405 Landau/Isar (Deutschland)

Telefon: +49 [0] 180 5 120 509 • Telefax +49 [0] 180 5 835 830 (Anrufrufen: 0,14 Euro/Minute, Festnetz der T-Com)

E-Mail: info@isc-gmbh.info • Internet: www.isc-gmbh.info

1	
Service Hotline: 01 805 120 509 · www.isc-gmbh.info <small>(0,14 € / min., Festnetz T-Com) · Mo-Fr: 8:00-20:00 Uhr</small>	
2 Name:	Retouren-Nr. iSC:
Strasse / Nr.:	Telefon:
PLZ	Ort
	Mobil:
3 Welcher Fehler ist aufgetreten (genaue Angabe):	
Art.-Nr.:	I.-Nr.:
Sehr geehrte Kundin, sehr geehrter Kunde, bitte beschreiben Sie uns die von Ihnen festgestellte Fehlfunktion Ihres Gerätes als Grund Ihrer Beanstandung möglichst genau. Dadurch können wir für Sie Ihre Reklamation schneller bearbeiten und Ihnen schneller helfen. Eine zu ungenaue Beschreibung mit Begriffen wie „Gerät funktioniert nicht“ oder „Gerät defekt“ verzögert hingegen die Bearbeitung erheblich.	
4 Garantie: JA <input type="checkbox"/> NEIN <input type="checkbox"/> Kaufbeleg-Nr. / Datum:	
1 Service Hotline kontaktieren oder bei iSC-Webadresse anmelden - es wird Ihnen eine Retourennummer zugeteilt 2 Ihre Anschrift eintragen 3 Fehlerbeschreibung und Art.-Nr. und I.-Nr. angeben 4 Garantiefall JA/NEIN ankreuzen sowie Kaufbeleg-Nr. und Datum angeben und eine Kopie des Kaufbeleges beilegen	

EH 11/2008 (01)