

Ⓜ Οδηγίες χρήσης  
Αντλία για κήπους

Ⓜ Kullanma Talimatı  
Bahçe Pompası

**Einhell**<sup>®</sup>  
NEW GENERATION

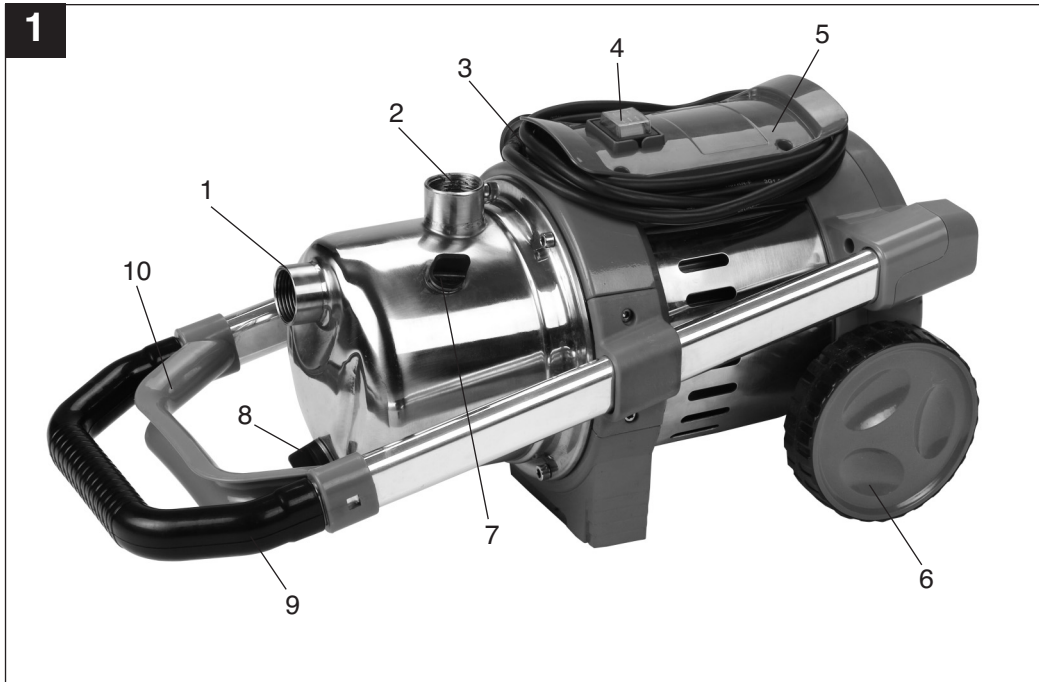
6

**CE**

Art.-Nr.: 41.822.60


I.-Nr.: 01016

NGP **1300 N**



## 1. Οδηγίες για την ασφαλή χρήση της αντλίας



- Παρακαλούμε διαβάστε επιμελώς τις οδηγίες χρήσης και τηρήστε τις συμβουλές τους. Χρησιμοποιώντας τις οδηγίες αυτές εξοικειωθείτε με τη συσκευή, τη σωστή χρήση καθώς και τις οδηγίες για την ασφάλεια.
- Πρέπει να εμποδίσετε τα παιδιά να πλησιάσουν τη συσκευή παίρνοντας τα κατάλληλα μέτρα.
- Αυτός που χρησιμοποιεί τη συσκευή είναι υπεύθυνος απέναντι σε τρίτους στο χώρο λειτουργίας.
- Πριν από την έναρξη της λειτουργίας πρέπει να διασφαλιστεί με έλεγχο ειδικού ότι υπάρχουν τα απαιτούμενα προστατευτικά μέτρα για τον ηλεκτρισμό.
-  Σε στάσιμα νερά, λιμνούλες κήπου ή πισίνες και στο περιβάλλον τους η χρήση της αντλίας επιτρέπεται μόνο με διακόπτη ασφαλείας ρυποφόρου ισχύος με ονομαστικό ρεύμα 30 mA (κατά VDE 0100 τμήμα 702 και 738). Η αντλία δεν είναι κατάλληλη για χρήση σε πισίνες, πισίνες για μικρά παιδιά παντός είδους και άλλα ύδατα στα οποία κατά τη διάρκεια της λειτουργίας της μπορεί να βρίσκονται άνθρωποι ή ζώα. Απαγορεύεται η λειτουργία της αντλίας κατά τη διάρκεια της παραμονής ανιρώπων και ζώων στην ζώνη κινδύνου. Συμβουλευθείτε τον ηλεκτρολόγο σας!
- Διενεργείτε πριν από κάθε χρήση ένα οπτικό έλεγχο της συσκευής. Μη χρησιμοποιήσετε τη συσκευή αν κάποια προστατευτικά εξαρτήματα έχουν βλάβη ή είναι φθαρμένα. Μη απενεργοποιείτε ποτέ οποιαδήποτε προστατευτικά εξαρτήματα.
- Χρησιμοποιείτε τη συσκευή αποκλειστικά σε αντιστοιχία με το σκοπό χρήσης που αναφέρεται σ' αυτές τις οδηγίες χρήσης.
- Είστε υπεύθυνος για την ασφάλεια στο χώρο λειτουργίας.
- Στην περίπτωση που το καλώδιο της αντλίας ή η πρίζα έχουν πάθει βλάβη από εξωτερικές επιδράσεις, το καλώδιο δεν επιτρέπεται να επιδιορθωθεί! Το καλώδιο πρέπει να αντικατασταθεί με νέο. Αυτή η εργασία επιτρέπεται να διεκπεραιωθεί μόνον από

ηλεκτρολόγο.

- Η τάση 230 Volt εναλλασσόμενου ρεύματος που αναφέρεται επάνω στην πινακίδα στοιχείων της αντλίας, πρέπει να αντιστοιχεί με την τάση του δικτύου σας παροχής ηλεκτρικού ρεύματος.
- Μη σηκώνετε, μεταφέρετε ή στερεώνετε ποτέ την αντλία από το καλώδιο του ρεύματος.
- Εξασφαλίστε το γεγονός ότι οι ηλεκτρικές συνδέσεις βρίσκονται σε προστατευμένο σημείο από τυχόν υπερχειλίσεις ή, ανάλογα, είναι προστατευμένες από υγρασία.
- Πριν από κάθε εργασία βγάλτε την πρίζα από την αντλία.
- Αποφύγετε την άμεση επαφή της αντλίας με κάποια ακτίνα νερού.
- Ο χειριστής είναι υπεύθυνος για την τήρηση των τοπικών κανονισμών ασφάλειας και εγκατάστασης. (Ρωτήστε ενδεχομένως ένα ηλεκτρολόγο).
- Ο χειριστής πρέπει με τα κατάλληλα μέτρα (π. χ. εγκατάσταση συναγερμού, εφεδρική αντλία ή άλλα) να αποκλείει βλάβες που προξενούνται από υπερχειλίση σε χώρους λόγω βλάβης στην αντλία .
- Σε περίπτωση ενδεχόμενης παύσης λειτουργίας της αντλίας λόγω βλάβης, εργασίες επισκευής επιτρέπεται να γίνουν μόνον από ηλεκτρολόγο ή από την υπηρεσία εξυπηρέτησης πελατών ISC.
- Η αντλία δεν επιτρέπεται να θεθεί ποτέ στεγνή σε λειτουργία ή με κλειστή την ισχύ αναρρόφησης. Η εγγύηση του κατασκευαστή παύει να υφίσταται για βλάβες που έχουν προκύψει από λειτουργία χωρίς νερό.
- Η συσκευή δεν επιτρέπεται να χρησιμοποιηθεί σε πισίνες.
- Η συσκευή δεν επιτρέπεται να ενσωματωθεί σε κύκλωμα πόσιμου νερού.

## 2. Περιγραφή συσκευής (εικ. 1)

- 1 Σύνδεση αναρρόφησης
- 2 Σύνδεση πίεσης
- 3 Καλώδιο δικτύου
- 4 Διακόπτης ενεργοποίησης/απενεργοποίησης
- 5 Στήριγμα καλωδίου
- 6 Τροχοί
- 7 Βίδα πλήρωσης νερού
- 8 Βίδα εκκένωσης νερού
- 9 Τηλεσκοπική λαβή μεταφοράς
- 10 Λαβή μεταφοράς

**GR**

### 3. Ανθεκτικότητα

Η μέγιστη θερμοκρασία του προωθούμενου υγρού δεν πρέπει να υπερβαίνει τους +35 C σε συνεχή λειτουργία. Με αυτή την αντλία δεν επιτρέπεται να προωθηθούν εύφλεκτα, εξεαερούμενα ή εκρηκτικά υγρά.

Πρέπει να αποφεύγεται η προώθηση δυνατών μη ήπιων υγρών (οξέων, αλκαλικών διαλυμάτων, υλικού Silosick κ. λ. π.) καθώς και υγρών με σκληρά υλικά (άμμο).

### 4. Σκοπός χρήσης

Παρακαλούμε να προσέξετε πως οι συσκευές μας δεν προορίζονται και δεν έχουν κατασκευαστεί για επαγγελματική, βιοτεχνική ή βιομηχανική χρήση. Δεν αναλαμβάνουμε εγγύηση σε περίπτωση κατά την οποία η συσκευή χρησιμοποιήθηκε σε συνεργεία, βιοτεχνίες ή στη βιομηχανία ή σε εργασίες παρόμοιες με αυτές.

#### Τομέας χρησιμοποίησης

- Για την άρδευση και το πότισμα ζωνών πρασίνου, πρασιών με λαχανικά και κήπων.
- Για τη λειτουργία αυτόματων ποτιστών γρασιδιού
- Με χρήση προσθίου φίλτρου για την λήψη νερού από λιμνούλες, ποταμάκια, βαρελιών με βρόχινο νερό, στερνών με βρόχινο νερό και πηγαδιών.

#### Προωθούμενα υγρά

Για την προώθηση καθαρού νερού (γλυκού νερού), βρόχινου νερού ή αραιού σαπουνόνερου / νερού οικιακής χρήσης

### 5. Οδηγίες χειρισμού

Κατά βάση συστήνουμε τη χρήση ενός προσθίου φίλτρου και ενός σετ αναρρόφησης με ελαστικό σωλήνα αναρρόφησης, καλάθι αναρρόφησης και βαλβίδα αναστροφής, ώστε να αποφεύγονται μακροί χρόνοι επανααναρρόφησης και βλάβες της αντλίας από πέτρες και στερεά ξένα σώματα, χωρίς λόγο.

### 6. Τεχνικά στοιχεία

Σύνδεση με το δίκτυο	230 V ~ 50 Hz
Ισχύς	1300 W
Μέγιστο όριο προωθούμενου υγρού	5500 l / h

Μέγιστο όριο ύψους προώθησης	54 m
Μέγιστο όριο πίεσης προώθησης	5,4 bar
Μέγιστο όριο ύψους αναρρόφησης	8 m
Σύνδεση πίεσης και αναρρόφησης	1" IG
Μέγιστο όριο θερμοκρασίας νερού	35° C
Βάρος	12,1 χγρ.

### 7. Ηλεκτρική σύνδεση

- Η ηλεκτρική σύνδεση γίνεται με πρίζα σούκο 230 V ~ 50 Hz. Η ασφάλεια πρέπει να είναι τουλάχιστον 10 Ampere.
- Η θέση σε λειτουργία καθώς και η διακοπή της λειτουργίας γίνονται μέσω του ενσωματωμένου διακόπτη.
- Ο κινητήρας προστατεύεται από υπερφόρτωση ή μπλοκάρισμα από τον ενσωματωμένο θερμοστάτη. Σε περίπτωση υπερθέρμανσης ο θερμοστάτης διακόπτει αυτόματα τη λειτουργία της αντλίας. Η αντλία επαναλειτουργεί αυτόματα μόλις πέσει η θερμοκρασία.

### 8. Συναρμολόγηση ενός σωλήνα αναρρόφησης

- Βιδώστε έναν σωλήνα αναρρόφησης (πλαστικός σωλήνας με τουλάχιστον 3/4" με άκαμπτο σπιδάλ) άμεσα ή με μαστό με σπείρωμα στη σύνδεση αναρρόφησης 1" εσωτ. σπείρωμα (εικ. 1/αριθμ. 1) της αντλίας.
- Ο ελαστικός σωλήνας που θα χρησιμοποιήσετε πρέπει να διαθέτει και μια βαλβίδα αναρρόφησης. Στην περίπτωση που η βαλβίδα αναρρόφησης δεν μπορεί να χρησιμοποιηθεί, πρέπει να εγκαταστήσετε στον σωλήνα αναρρόφησης μια βαλβίδα αναστροφής.
- Μεταφέρετε τον σωλήνα αναρρόφησης καθ' ύψος από την παροχή ύδατος προς την αντλία. Να αποφύγετε οπωσδήποτε την μεταφορά του σωλήνα αναρρόφησης επάνω από το ύψος της αντλίας. Τυχόν φούσκες αέρα στον σωλήνα αναρρόφησης καθυστερούν και εμποδίζουν τη διαδικασία αναρρόφησης.
- Οι σωλήνες αναρρόφησης και πίεσης πρέπει να συναρμολογηθούν έτσι ώστε να μην ασκούν οποιαδήποτε μηχανική πίεση στην αντλία.
- Η βαλβίδα αναρρόφησης πρέπει να βρίσκεται αρκετά βαθιά μέσα στο νερό, έτσι ώστε να μη λειτουργήσει κάποια στιγμή η αντλία χωρίς νερό, καθώς η στάθμη του νερού θα κατεβαίνει.
- Στην περίπτωση που ο σωλήνας αναρρόφησης δεν είναι αεροστεγής, η αναρρόφηση αέρα παρεμποδίζει την

αναρρόφηση του νερού.

- Να αποφεύγετε την αναρρόφηση ξένων σωμάτων (άμμου κ.λ.π.). Αν χρειάζεται εγκαταστήστε ένα πρόσθιο φίλτρο.

## 9. Σύνδεση σωλήνα πίεσης

- Ο αγωγός υψηλής πίεσης (να είναι τουλάχιστον 3/4") πρέπει να συνδεθεί άμεσα ή μέσω μαστού με σπείρωμα στη σύνδεση αγωγού υψηλής πίεσης 1" IG (εικ. 1/αριθμ. 2) της αντλίας.
- Μπορείτε βέβαια να χρησιμοποιήσετε ένα ελαστικό σωλήνα πίεσης 1/2" με τις αντίστοιχες βίδες. Η προωθητική ισχύς θα μειωθεί μέσω της χρησιμοποίησης μικρότερου ελαστικού σωλήνα.
- Κατά τη διάρκεια της διαδικασίας αναρρόφησης να ανοίγετε πλήρως όποια όργανα φραγής υπάρχουν στο σωλήνα πίεσης (εκτοξευτήρες νερού, βαλβίδες κ.λ.π.), ώστε να μπορεί να διαφύγει ελεύθερα ο αέρας που βρίσκεται στον σωλήνα αναρρόφησης.

## 10. Μεταφορά (εικ. 2)

Για την απλή μεταφορά η αντλία κήπου διαθέτει τηλεσκοπική λαβή (9) και τροχούς (6).

- Τραβήξτε την τηλεσκοπική λαβή (9) μέχρι το τέρμα.
- Τώρα μπορεί να τραβηχτεί απλά η αντλία.
- Κατόπιν σπρώξτε πάλι προς τα μέσα την τηλεσκοπική λαβή μεταφοράς (9).
- Η αντλία μπορεί να μεταφερθεί απ' ότη χειρολαβή (10).

## 11. Θέση σε λειτουργία

### Προσοχή!

**Η αντλία να τίθεται σε λειτουργία μόνο σε οριζόντια θέση.**

- Τοποθετήστε την αντλία σε επίπεδη και σταθερή θέση
- Τοποθετήστε τον αγωγό αναρρόφησης έτοιμο προς χρήση
- Κάντε την ηλεκτρική σύνδεση
- Γεμίστε την αντλία στην σύνδεση πίεσης με νερό
- Κατά τη διάρκεια της διαδικασίας αναρρόφησης να ανοίξετε τελείως τα όργανα φραγής στον αγωγό πίεσης (ακροφύσια έγχυσης, βαλβίδες κλπ.), για να διαφύγει ο αέρας από τον αγωγό.
- Ανάλαογα με το ύψος και την ποσότητα του αέρα στον αγωγό αναρρόφησης, μπορεί να διαρκέσει η πρώτη διαδικασία αναρρόφησης

περ. 0,5 – 5 λεπτά. Σε περίπτωση μεγαλύτερης διάρκειας αναρρόφησης να επαναγεμίσετε με νερό.

- Εάν μετά τη χρήση απομακρυνθεί και πάλι η αντλία, τότε σε περίπτωση νέας χρήσης πρέπει οπωσδήποτε να γεμίσετε πάλι νερό.

## 12. Οδηγίες για την διατήρηση σε καλή κατάσταση και συντήρηση

- Η αντλία δεν χρειάζεται συντήρηση σε μεγάλο βαθμό. Πάντως συστήνουμε για μεγάλη διάρκεια ζωής της συσκευής σας, να την ελέγχετε και να την φροντίζετε τακτικά.

### Προσοχή!

**Πριν από κάθε εργασία συντήρησης πρέπει να διακόπτετε την επαφή της αντλίας με το ρεύμα. Για το λόγο αυτό να τραβήξετε το φως της αντλίας από την πρίζα.**

- Στην περίπτωση που δεν πρόκειται να χρησιμοποιήσετε την αντλία για πολύ καιρό ή για την αχρησία λόγω χειμώνα, να ξεπλύνετε με διοχέτευση νερού μέσα από την αντλία, να την αδειάσετε πλήρως και να την αποθηκεύσετε σε στεγνό μέρος.
- Σε περίπτωση κινδύνου δημιουργίας πάγου η αντλία πρέπει να αδειάσει εντελώς.
- Μετά από μακρόχρονη αχρησία να ελέγξετε με σύντομο άναμμα-σβήσιμο αν γυρίζει ανεμπόδιστα ο περιστροφάς.
- Αν τυχόν βουλώσει η αντλία, να συνδέσετε το σωλήνα πίεσης στην παροχή του νερού και να αφαιρέσετε το σωλήνα αναρρόφησης. Να ανοίξετε την παροχή του νερού. Να ανοίξετε μερικές φορές την αντλία για περίπου δύο δευτερόλεπτα. Μ' αυτό τον τρόπο μπορείτε τις πιο πολλές φορές να απομακρύνετε τα ξένα σώματα που δημιουργούν το βούλωμα.

## 13. Αντικατάσταση του καλωδίου παροχής ρεύματος

**Προσοχή, θγάλτε τη συσκευή από το ρεύμα!**

**Στην περίπτωση που το καλώδιο παροχής του ρεύματος έχει θλάση, πρέπει να αντικατασταθεί μόνον από ηλεκτρολόγο.**

**GR****14. Βλάβες****Δεν δουλεύει ο κινητήρας**

<b>Αιτίες</b>	<b>Επιδιόρθωση</b>
Απουσία τάσης στο ρεύμα	Ελέγξτε την τάση
Μπλοκαρισμένος ο τροχός της αντλίας - ο θερμοστάτης έχει σταματήσει τη λειτουργία του κινητήρα	Αποσυναρμολογήστε την αντλία και καθαρίστε την.

**Η αντλία δεν αναρροφά**

<b>Αιτίες</b>	<b>Επιδιόρθωση</b>
Η βαλβίδα αναρρόφησης δεν βρίσκεται μέσα στο νερό	Τοποθετήστε τη βαλβίδα αναρρόφησης μέσα στο νερό
Ο χώρος της αντλίας δεν έχει νερό	Γεμίστε με νερό στο σημείο σύνδεσης αναρρόφησης
Αέρας στο σωλήνα αναρρόφησης	Ελέγξτε τη στεγανότητα του σωλήνα αναρρόφησης
Η βαλβίδα αναρρόφησης δεν είναι στεγανή	Καθαρίστε τη βαλβίδα αναρρόφησης
Καλάθι αναρρόφησης (βαλβίδα αναρρόφησης) βουλωμένο	Καθαρίστε το καλάθι αναρρόφησης
Έχει γίνει υπέρβαση του μέγιστου ορίου ύψους αναρρόφησης	Ελέγξτε το ύψος αναρρόφησης

**Αντλούμενη ποσότητα ανεπαρκής**

<b>Αιτίες</b>	<b>Επιδιόρθωση</b>
Ύψος αναρρόφησης υπερβολικά υψηλό	Ελέγξτε το ύψος της αναρρόφησης
Βρώμικο το καλάθι της αναρρόφησης	Καθαρίστε το καλάθι της αναρρόφησης
Η επιφάνεια του νερού κατεβαίνει με ταχύτητα	Τοποθετείστε τη βαλβίδα αναρρόφησης χαμηλότερα
Η ισχύς της αντλίας μειωμένη λόγω βλαβερών ουσιών	Καθαρίστε την αντλία και αντικαταστήστε το φθαρμένο εξάρτημα

**Ο θερμοστάτης διακόπτει τη λειτουργία της αντλίας**

<b>Αιτία</b>	<b>Επιδιόρθωση</b>
Υπερβολικά επιβαρημένος ο κινητήρας - υπερβολική τριβή από ξένα σώματα	Αποσυναρμολογήστε και καθαρίστε την αντλία, εμποδίστε την αναρρόφηση ξένων σωμάτων (φίλτρο)

**Προσοχή!****Η αντλία δεν επιτρέπεται να λειτουργεί χωρίς νερό!****15. Παραγγελία ανταλλακτικών**

Όταν παραγγέλλετε ανταλλακτικά να μη ξεχάσετε να αναφέρετε τα εξής στοιχεία:

- Τύπος συσκευής
- Αριθμός είδους της συσκευής
- Χαρακτηριστικός αριθμός (Ident Nr.) της συσκευής
- Αριθμός του ανταλλακτικού

Για ισχύουσες τιμές και πληροφορίες [www.isc-gmbh.info](http://www.isc-gmbh.info)

## 1. Güvenlik Uyarıları



- Lütfen kullanma talimatını dikkatlice okuyun ve içerdiği bilgilere dikkat edin. Bu kullanma talimatı ile makine, makinenin kullanımı ve güvenlik uyarıları hakkında bilgi edinin.
- Çocukların pompayı kullanması alınacak uygun önlemler ile önlenecektir.
- Kullanıcı pompanın çalışma alanında bulunan üçüncü şahıslara karşı sorumludur.
- Pompayı çalıştırmadan önce pompanın uzman bir eleman tarafından kontrol edilmesi sağlanarak gerekli olan elektrikli koruma donanımlarının mevcut olması sağlanacaktır.
- **Dikkat!** **Pompanın göllerde, yüzme havuzu, bahçe havuzu ve yakınlarında çalıştırılması sadece anma akımı 30mA'ya (VDE 0100 Kısım 702 ve 738 normuna göre) kadar olan hata akımı koruma şalteri ile yapılacaktır. İçinde insan ve hayvanların bulunduğu yüzme havuzu, her türlü eğlence havuzu ve diğer su alanlarında pompanın çalıştırılması yasaktır. Tehlike bölgesinde insan ve hayvanların bulunduğu durumlarda pompanın çalıştırılması yasaktır. Uzman elektrikçi personele danışın.**
- Pompayı kullanmadan önce her defasında gözden geçirerek kontrol edin. Güvenlik donanımları hasar görmüş veya aşınmışsa pompayı çalıştırmayınız. Güvenlik donanımlarını kesinlikle devre dışı bırakmayın.
- Pompayı sadece kullanma talimatında açıklanan kullanım amacına uygun olarak kullanın.
- Çalışma alanındaki iş güvenliğinden pompanın kullanıcısı sorumludur
- Pompanın kablosu veya fişi dış etkenler nedeniyle hasar görmüşse kablonun tamir edilmesi yasaktır! Hasar görmüş kablonun yerine yenisi takılacaktır. Kablo değiştirme işlemi sadece kalifiye elektrik personeli tarafından yapılacaktır.
- Elektrik şebekesinin voltajı, pompanın tip etiketi üzerinde belirtilen 230 Volt alternatif akım voltajı ile aynı olmalıdır.
- Pompayı kesinlikle elektrik kablosundan tutarak kaldırmayın, taşımayın veya pompayı kablosundan bir yerlere bağlamayın.

- Elektrik bağlantılarının suya karşı ve rutubetten korunmuş bir bölümde bulunmasını sağlayın.
- Pompa üzerinde yapılacak her türlü çalışmadan önce elektrik kablosunun fişini prizden çıkarın.
- Pompanın direk su tazyikine maruz kalmasından kaçının.
- Pompanın çalıştırıldığı yerde geçerli olan iş güvenliği ve montaj yönetmeliklerinin yerine getirilmesinden kullanıcı sorumludur. (gerektiğinde uzman elektrik personeline danışın)
- Pompanın arızalanması nedeniyle mekanların su altında kalmasını önleyecek her türlü uygun önlemler (örneğin alarm sisteminin kurulması, yedek pompa vb.) kullanıcı tarafından alınacaktır.
- Pompanın arızalanması durumunda onarım çalışmaları, sadece uzman elektrik personeli veya ISC Müşteri Hizmetleri tarafından yapılacaktır.
- Pompanın kesinlikle kuru olarak çalıştırılmamalı veya emme tarafı tamamen kapatılarak işletilmemelidir. Pompanın kuru olarak çalıştırılmasından kaynaklanan hasarlarda üretici firma garantisi geçerli değildir.
- Pompanın yüzme havuzlarında çalıştırmak için kullanılması yasaktır.
- Pompanın içme suyu şebekesine bağlanması yasaktır.

## 2. Cihaz Açıklaması (Şekil 1)

- 1 Emme bağlantısı
- 2 Basınç bağlantısı
- 3 Elektrik kablosu
- 4 Açık/Kapalı şalteri
- 5 Kablo tutma elemanı
- 6 Tekerlekler
- 7 Su doldurma civatası
- 8 Su boşaltma civatası
- 9 Teleskoplu transport sapı
- 10 Taşıma sapı

## 3. Dayanıklılık

Pompalanan sıvının sıcaklığı sürekli işletme durumunda 135°C dereceyi aşmamalıdır. Bu pompa ile yanıcı, gaz veya patlayıcı sıvının pompalanması yasaktır. Ayrıca tahriş edici sıvılar (asit, baz, silo sızıntı sıvısı, vs.) ile aşındırıcı malzemelerin (kum) pompalanması da yasaktır.

**TR**

#### 4. Kullanım Amacı

Lütfen cihazlarımızın ticari, zanaatkarlar veya endüstriyel kullanım için uygun olmadığını ve bu kullanımlar için tasarlanmadığını dikkate alın. Aletin ticari, zanaatkarlar veya endüstriyel veya benzer kullanımlarda kullanılmasından kaynaklanan hasarlar garanti kapsamına dahil değildir.

##### Kullanım Alanı

- Yeşil alanlar, bahçe ve fide seralarının sulanması
- Çim sulama fışkiyelerinin çalıştırılması
- Havuz, dere, yağmur suyu toplama tankları, yağmur suyu kuyuları ve yer altı kuyularından ön filtre takma şartıyla su çekme için

##### Besleme akışkanları

Temiz su pompalama (tatlı su), yağmur suyu veya hafif dereceli yıkama suyu/kullanım suyu pompalanması için.

#### 5. Kullanma Bilgileri

Pompanın taş veya katı yabancı maddeler nedeniyle hasar görmesini ve uzun su emme sürelerini önlemek amacıyla pompanın daima ön filtre ve emme hortumu, süzgeç ve çekvalften oluşan emme ekipmanı ile çalıştırılması tavsiye edilir.

#### 6. Teknik Özellikler:

Şebeke bağlantısı:	230V ~ 50 Hz
Güç:	1300 W
Debi max.	5500 lt./saat
Besleme yüksekliği max.	54 m
Besleme basıncı max.	5,4 bar
Emme yüksekliği max.	8 m
Emme ve basınç bağlantıları:	1" IG
Su sıcaklığı max.	35°C
Ağırlık	12,1 kg

#### 7. Elektrik Bağlantısı

- Elektrik bağlantısı koruma kontaktlı 230 V ~ 50 Hz prizine yapılacaktır. Sigorta en az 10 Amperlik

olacaktır

- Pompanın çalıştırılması ve kapatılması şalter üzerinden yapılacaktır.
- Motor, aşırı yüklenmeye ve bloke olmasına karşı termik koruma elemanı ile donatılmıştır. Pompa aşırı derecede ısındığında termik şalter pompayı otomatik olarak devreden çıkarır ve pompa soğuduktan sonra tekrar otomatik olarak devreye girer.

#### 8. Emme hortumunun (hattı) bağlanması

- Emme hortumunu (plastik hortum asgari 3/4" spiral sıkmalı) direkt veya vidalı nipel ile pompanın emme bağlantı ağzına (1" iç vida dişli) bağlayın. (bkz. Şekil 1/Poz. 1).
- Emme hattında emme süzgeçli bir emme valfi (ayak ventili) olmalıdır. Emme valfi kullanılmadığında emme hattına bir çekvalf takılmalıdır.
- Emme hattının su çekme yerinden pompaya doğru döşenmesi daima yükselen pozisyonda olmalıdır. Emme hattını kesinlikle pompa yüksekliğinden yukarıda döşemeyin, hava kabarcıkları emiş işlemini geciktirir ve engeller.
- Emme ve basınç boruları pompa üzerine herhangi bir mekanik baskı uygulamayacak şekilde bağlanacaktır.
- Emme valfi su içinde yeterli derinlikte olmalıdır, böylece su seviyesi azaldığında pompanın kuru çalışması önlenir.
- Emme hattında oluşan sızıntı hava emileceğinden suyun emilmesini engeller.
- Yabancı maddelerin (kum vs.) emilmesini önleyin, gerektiğinde ön filtre takın.

#### 9. Basınç hattı bağlantısı

- Basınç hattını (asgari 3/4" olmalıdır) direkt veya vidalı nipel ile pompanın basınç bağlantı ağzına (1" iç vida dişli) bağlayın (bkz. Şekil 1/Poz. 2).
- Uygun vida bağlantıları kullanılarak tabii ki 1/2" ölçülü hortum da kullanılabilir. Fakat bu durumda küçük çaplı hortum kullanılması nedeniyle besleme gücü azaltılır.
- Emme hattındaki havanın kolayca çıkmasını sağlamak için emme işlemi esnasında, basınç



hattında bulunan kapatma elemanları (fıskiye jetleri, valfler, vs.) tamamen açılacaktır.

## 10. Transport (Şekil 2)

Bahçe pompasının kolay şekilde taşınabilmesi için pompa üzerinde teleskoplu sap (9) ve tekerlekler (6) bulunur.

- Teleskoplu sapı (9) dayanağa kadar dışarı çekin.
- Pompa böylece kolay şekilde çekilerek taşınabilir.
- Sonra teleskoplu sapı (9) tekrar yerine yerleştirin.
- Pompa ayrıca taşıma sapından (10) tutularak da taşınabilir.

## 11. Çalıştırma

**Dikkat! Pompa sadece yatay konumda çalıştırılacaktır.**

- Pompayı düz ve sağlam bir zemin üzerine koyun
- Emme borusunu çalışmaya hazır şekilde döşeyin
- Elektrik bağlantısını gerçekleştirin
- Pompaya basma deliğinden su doldurun
- Emme hattındaki havanın kolayca çıkmasını sağlamak için emme işlemi esnasında, basınç hattında bulunan kapatma elemanları (fıskiye jetleri, valfler, vs.) tamamen açılacaktır.
- Emiş yüksekliği ve emme hattındaki hava miktarına bağlı olarak ilk emme işlemi yakl. 0,5 dak. - 5 dak. sürebilir. Emme süresi daha uzun sürdüğünde pompaya yeniden su doldurulacaktır.
- Pompa kullanıldıktan sonra söküldüğünde ve tekrar bağlanarak çalıştırılacağına pompaya mutlaka yeniden su doldurulacaktır.

## 12. Bakım Bilgileri

- Pompa genellikle bakım gerektirmeyen bir pompadır. Fakat pompanın uzun ömürlü olması için düzenli kontrol edilmesi ve bakım yapılması tavsiye edilir.

**Dikkat!**

**Her bakım işleminden önce pompanın gerilim beslemesi kesilecektir. Bunun için pompanın elektrik kablosu fişini prizden çıkarın.**

- Pompa uzun süre veya kış mevsimi boyunca kullanılmayacağına iyice su ile yıkanacak ve kuru olarak saklanacaktır.

- Don tehlikesi olduğunda pompa içindeki su tamamen boşaltılacaktır.
- Pompa uzun süre kullanım dışı kaldıktan sonra açık kapalı şalterine kısaca basarak rotorun dönüp dönmediği kontrol edilecektir.
- Pompa tıkalı olduğunda basınç tarafına su borusunu bağlayın ve emme hortumunu çıkarın. Suyu açın. Pompayı birkaç kez yaklaşık 2 saniye süre için açın. Bu şekilde olası tıkanmalar giderilebilir.

## 13. Elektrik kablosunun değiştirilmesi

**Dikkat pompanın elektrik bağlantısını kesin!  
Elektrik kablosu hasar gördüğünde kablo sadece uzman elektrik personeli tarafından değiştirilecektir.**

**TR****14. Arızalar****Motor çalışmıyor**

Sebebi	Giderilmesi
Elektrik bağlantısı yok	Gerilimi kontrol edin
Pompa kanadı bloke olmuştur-Termik koruma elemanı pompayı devreden çıkardı	Pompayı parçalarına ayırın ve temizleyin

**Pompa emmiyor:**

Sebebi	Giderilmesi
Emme valfi su içinde değil	Emme valfini suyun için koyun
Pompanın içinde su yok	Pompaya su doldurun
Emme hattında hava var	Emme hattının sızdırmazlığını kontrol edin
Emme valfi sızdırıyor	Emme valfini temizleyin
Süzgeç (emme valfi) tıkalı	Süzgeci temizleyin
max. emme yüksekliği aşıldı	Emme yüksekliğini kontrol edin

**Besleme miktarı yetersiz:**

Sebebi	Giderilmesi
Emme yüksekliği çok fazla	Emme yüksekliğini kontrol edin
Süzgeç kirlili	Süzgeci temizleyin
Su seviyesi çok hızlı düşüyor	Emme valfini daha derine yerleştirin
Pompa kapasitesi zararlı maddeler nedeniyle azalıyor	Pompayı temizleyin ve aşınan parçaların yerine yenisini takın

**Termik şalter pompayı devreden çıkarıyor**

Sebebi	Giderilmesi
Motor aşırı yük altında - Yabancı maddeler nedeniyle oluşan sürtünme çok yüksek	Pompayı demonte edin ve temizleyin, pompanın yabancı madde emmesini önleyin (filtre)

**Dikkat!****Pompanın kuru olarak çalıştırılması yasaktır.****15. Yedek parça siparişi**

Yedek parça siparişinde aşağıda açıklanan bilgiler verilecektir:

- Cihaz tipi
- Cihazın parça numarası
- Cihazın kod numarası
- İstenilen yedek parçanın yedek parça numarası

Güncel bilgiler ve fiyatlar internette [www.isc-gmbh.info](http://www.isc-gmbh.info) sayfasında açıklanmıştır



## Konformitätserklärung

ISC-GmbH · Eschenstraße 6 · D-94405 Landau/Isar

D erklärt folgende Konformität gemäß EU-Richtlinie  
 GB declares conformity with the EU Directive  
 FR déclare la conformité suivante selon la  
 directive CE et les normes concernant l'article  
 NL verklaart de volgende conformiteit in overeen-  
 stemming met de EU-richtlijn en normen voor  
 het artikel  
 E declara la siguiente conformidad a tenor de la  
 directiva y normas de la UE para el artículo  
 P declara a seguinte conformidade de acordo  
 com a directiva CE e normas para o artigo  
 S förklarar följande överensstämmelse enl. EU-  
 direktiv och standarder för artikeln  
 FIN ilmoittaa seuraavaa Euroopan unionin direkti-  
 ivien ja normien mukaista yhdenmukaisuutta  
 tuotteelle  
 N erklærer herved følgende samsvar med EU-  
 direktiv og standarder for artikkel  
 BBS заявляє о відповідності товару  
 наступним директивам и нормам ЕС  
 HR izjavljuje sljedeću uskladenost s odredbama i  
 normama EU za artikl.  
 RO declară următoarea conformitate cu linia direc-  
 toare CE și normele valabile pentru articolul.  
 TR ürün ile ilgili olarak AB Yönetmelikleri ve  
 Normları gereğince aşağıdaki uygunluk açıklı-  
 masını sunar.  
 GR δηλώνει την ακόλουθη συμφωνία σύμφωνα με  
 την Οδηγία ΕΕ και τα πρότυπα για το προϊόν


I dichiara la seguente conformità secondo la  
 direttiva UE e le norme per l'articolo  
 GB attesterer følgende overensstemmelse i  
 henhold til EU-direktiv og standarder for produkt  
 CZ prohlašuje následující shodu podle směrnice  
 EU a norem pro výrobek.  
 H a következő konformitást jelenti ki a termékek-  
 re vonatkozó EU-irányvonalak és normák szerint  
 pontosítja a következő megfelelőséget az EU  
 irányelv és szabványok alapján.  
 PL deklaruje zgodność wymienionego ponizej  
 artykułu z następującymi normami na  
 podstawie dyrektywy WE.  
 SK vydáva nasledujúce prehlásenie o zhode podľa  
 smernice EÚ a noriem pre výrobok.  
 BG декларира следното съответствие съгласно  
 директивите и нормите на ЕС за продукта.  
 заявляє про відповідність згідно з Директивою  
 ЄС та стандартами, чинними для даного товару  
 deklareerib vastavuse järgnevale EL direktiivi  
 dele ja normidele  
 LT deklaruoja atitiktį pagal ES direktyvas ir normas  
 straipsniui  
 CSB izjavljuje sledeći konformitet u skladu s odred-  
 bom EZ i normama za artikl  
 LV Atbilstības sertifikāts apliecina zemāk minēto preču  
 atbilstību ES direktīvām un standartiem  
 Samræmisýfirlýsing staðfestir eftirfarandi samræmi  
 samkvæmt reglum Evrópubandalagsins og stöðlum  
 fyrir vörur

### Gartenpumpe NGP 1300 N

- |  |   |
|--|---|
| <input type="checkbox"/> 98/37/EG                        | <input type="checkbox"/> 87/404/EWG   |
| <input checked="" type="checkbox"/> 73/23/EWG_93/68/EEC  | <input type="checkbox"/> R&TTED 1999/5/EG   |
| <input type="checkbox"/> 97/23/EG                        | <input checked="" type="checkbox"/> 2000/14/EG: $L_{wm} = 77,5 \text{ dB}$ ; $L_{wa} = 80 \text{ dB}$ |
| <input checked="" type="checkbox"/> 89/336/EWG_93/68/EEC | <input type="checkbox"/> 95/54/EG:  |
| <input type="checkbox"/> 90/396/EWG                      | <input type="checkbox"/> 97/68/EG:  |
| <input type="checkbox"/> 89/686/EWG                      |   |

EN 60335-1; EN 60335-2-41; EN 50366; EN 55014-1; EN 55014-2;  
EN 61000-3-2; EN 61000-3-3; KBV V

Landau/Isar, den 11.01.2007

  
 Weichselgartner  
 General-Manager

  
 Wang  
 Product-Management

Art.-Nr.: 41.822.60 I.-Nr.: 01016  
Subject to change without notice

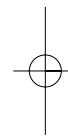
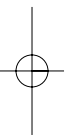
Archivierung: 4182260-24-4155050-06

®

Η ανατύπωση ή άλλη αναπαραγωγή τεκμηριώσεων και συνοδευτικών φυλλαδίων των προϊόντων της εταιρείας, ακόμη και σε αποσπάσματα, επιτρέπεται μόνο μετά από ρητή έγκριση της εταιρείας ISC GmbH.

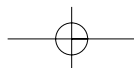
®

Ürünlerinin dokümantasyonu ve evraklarının kısmen olsa dahi kopyalanması veya başka şekilde çoğaltılması, yalnızca ISC GmbH firmasının özel onayı alınmak şartıyla serbesttir.



® O κατασκευαστής διατηρεί το δικαίωμα τεχνικών αλλαγών

® Teknik değışiklikler olabilir





GR Μόνο για χώρες της ΕΕ

Μη πετάτε ηλεκτρικές συσκευές στα οικιακά απορρίμματα.

Σύμφωνα με την Οδηγία 2002/96/ΕΚ για μεταχειρισμένες ηλεκτρικές και ηλεκτρονικές συσκευές και για την μετατροπή σε Εθνικό Δίκαιο πρέπει να συγκεντρώνονται χωριστά τα ηλεκτρικά εργαλεία και να ανακυκλώνονται.

Εναλλακτική λύση ανακύκλωσης αντί επιστροφής

Ο ιδιοκτήτης της ηλεκτρικής συσκευής υποχρεούται εναλλακτικά, αντί να επιστρέψει τη συσκευή, να συμβάλει στην σωστή διάθεση σε περίπτωση που δεν χρειάζεται πλέον τη συσκευή. Η μεταχειρισμένη συσκευή μπορεί να παραχωρηθεί σε Υπηρεσία απόσυρσης η οποία θα εκτελέσει την διάθεση του προϊόντος σύμφωνα με τις εθνικές προδιαγραφές ανακύκλωσης και απορριμμάτων. Δεν συμπεριλαμβάνονται τα εξαρτήματα ή βοηθητικά εξαρτήματα των μεταχειρισμένων συσκευών χωρίς ηλεκτρικά τμήματα.

TR Sadece AB Ülkeleri İçin Geçerlidir

Elektrikli cihazları çöpe atmayınız.

Elektrikli ve elektronik aletler ile ilgili 2002/96/AB nolu Avrupa Yönetmeliğince ve ilgili yönetmeliğin ulusal normalara uyarlanması sonucunda kullanılan elektrikli aletler ayrıştırılmış olarak toplanacak ve çevreye zarar vermeyecek şekilde geri kazanım sistemlerine teslim edilecektir.

Kullanılmış Cihazların İadesi Yerine Uygulanacak Geri Dönüşüm Alternatifi:

Kullanılmış elektrikli alet ve cihaz sahipleri bu eşyalarını iade etme yerine alternatif olarak, yönetmeliklere uygun olarak çalışan geri dönüşüm merkezlerine vermekle yükümlüdür. Bunun için kullanılan cihaz, ulusal dönüşüm ekonomisi ve atık kanununa göre atıkların arıtılmasını sağlayan kullanılan cihaz teslim alma yerine teslim edilecektir. Kullanılmış alet ve cihazlara eklenen ve elektrikli sistemi bulunmayan aksesuar ile yardımcı malzemeler bu düzenlemeden muaf tutulur.

 **ΕΓΓΥΗΣΗ****Αξιότιμη πελάτισσα, αξιότιμε πελάτη,**

Τα προϊόντα μας υπόκεινται σε αυστηρούς ελέγχους ποιότητας. Εάν παρ'όλα αυτά κάποτε δεν λειτουργήσουν άψογα, λυπούμαστε πολύ και σας παρακαλούμε να αποτανθείτε προς το τμήμαμας Εξυπηρέτησης Πελατών, στη διεύθυνση που αναφέρετε σε αυτή την εγγύηση. Ευχαρίστως σας βοηθούμε και τηλεφωνικώς στον αριθμό που αναφέρετε πιο κάτω. Για την κατίσχυση των αξιώσεων εγγύησης ισχύουν τα εξής:

1. Αυτοί οι όροι εγγύησης ρυθμίζουν πρόσθετες παροχές εγγύησης. Από την εγγύηση αυτή δεν θίγονται οι νόμιμες αξιώσεις σας για εγγύηση. Η παροχή της εγγύησής μας είναι για σας δωρεάν.
2. Η εγγύηση καλύπτει αποκλειστικά και μόνο βλάβες που οφείλονται σε ελαττώματα υλικών ή παραγωγής και περιορίζονται στην αποκατάσταση αυτών των ελαττωμάτων ή την αντικατάσταση της συσκευής. Παρακαλούμε να προσέξετε πως οι συσκευές μας δεν προορίζονται για τη βιομηχανία, τη βιοτεχνία και την επαγγελματική χρήση. Για το λόγο αυτό δεν υφίσταται σύμβαση εγγύησης σε περίπτωση χρήσης της συσκευής στη βιομηχανία, βιοτεχνία, για επαγγελματικό ή άλλο παρόμοιο σκοπό. Από την εγγύησή μας αποκλείονται πέραν τούτου αποζημιώσεις για βλάβες μεταφοράς, βλάβες οφειλόμενες σε μη τήρηση της Οδηγίας συναρμολόγησης, ή σε εσφαλμένη εγκατάσταση, μη τήρηση της Οδηγίας χρήσης (π.χ. σύνδεση σε λάθος τάση δικτύου ή είδος ρεύματος), καταχρηστική ή όχι ορθή χρήση (π.χ. υπερφόρτωση ή χρήση μη εγκεκριμένων ανταλλακτικών εργαλείων ή εξαρτημάτων), μη τήρηση των Υποδείξεων συντήρησης και ασφαλείας, είσοδος ξένων αντικειμένων στη συσκευή (όπως π.χ. άμμος ή σκόνη), χρήση βίας ή εξωτερική επίδραση (όπως π.χ. βλάβες από πτώση) καθώς και βλάβες που οφείλονται σε κοινή φθορά.

Η αξίωση εγγύησης εκπίπτει σε περίπτωση που έγιναν ήδη ξένες επεμβάσεις στη συσκευή.

3. Η διάρκεια της εγγύησης ανέρχεται σε 2 έτη και αρχίζει από την ημερομηνία αγοράς της συσκευής. Οι αξιώσεις εγγύησης πρέπει να κατισχυθούν πριν την πάροδο της προθεσμίας της εγγύησης εντός δύο εβδομάδων από την διαπίστωση του ελαττώματος. Αποκλείεται η κατίσχυση αξιώσεων εγγύησης μετά την πάροδο της προθεσμίας της εγγύησης. Η επισκευή ή η αντικατάσταση της συσκευής δεν συνεπάγεται ούτε την επέκταση της διάρκειας της εγγύησης ούτε την έναρξη νέας προθεσμίας εγγύησης για τη συσκευή ή τα ενδεχομένως τοποθετηθέντα εξαρτήματα. Το ίδιο ισχύει και σε περίπτωση σέρβις επί τόπου.
4. Για την κατίσχυση της αξίωσης της εγγύησης σας παρακαλούμε να μας αποστείλετε τη συσκευή, χωρίς επιβάρυνσή μας με ταχυδρομικά τέλη, στην πιο κάτω αναφερόμενη διεύθυνση. Μη ξεχάσετε να επισυνάψετε το πρωτότυπο της απόδειξης αγοράς ή άλλο ισχύον αποδεικτικό αγοράς. Για το λόγο αυτό σας παρακαλούμε να φυλάξετε καλά την απόδειξη του ταμείου! Παρακαλούμε επίσης να μας περιγράψετε την αιτία για την διαμαρτυρία σας όσο πιο αναλυτικά γίνεται. Εάν το ελάττωμα της συσκευής σας καλύπτεται από την εγγύησή μας, είτε θα σας επιστραφεί ταχύτατα η επισκευασμένη συσκευή σας, είτε θα λάβετε μία νέα συσκευή.

Φυσικά επισκευάζουμε ευχαρίστως έναντι αμοιβής και ελαττώματα στη συσκευή σας που δεν καλύπτονται ή δεν καλύπτονται πλέον από την εγγύηση. Για το σκοπό αυτό σας παρακαλούμε να αποστείλετε τη συσκευή σας στη διεύθυνση του τμήματος μας για Εξυπηρέτηση Πελατών.

# TR GARANTİ BELGESİ

## Sayın Müşterimiz,

Ürünlerimiz üretim esnasında sıkı bir kalite kontrolden geçirilir. Buna rağmen alet veya cihazınız tam doğru şekilde çalışmadığında ve bozulduğunda bu durumdan çok üzgün olduğumuzu belirtir ve bozuk olan aleti/cihazı Garanti Belgesinin alt bölümünde açıklanan Servis Hizmetlerine göndermenizi rica ederiz. Bize ayrıca aşağıda açıklanan Servis telefon numarasından da her zaman ulaşabilirsiniz. Size her konuda memnuniyetle bilgi veririz. Garanti haklarından faydalanmak için aşağıdaki kurallar geçerlidir:

1. Bu Garanti koşulları ek Garanti Hizmetlerini düzenler. Kanuni Garanti Haklarınız bu Garanti düzenlemesinden etkilenmez ve saklı kalır. Garanti kapsamında sunduğumuz hizmetler ücretsizdir.
2. Garanti kapsamına sadece malzeme ve üretim hatasından kaynaklanan eksiklik ve ayıplar dahildir. Bu durumlarda garanti hizmetleri sadece arızanın onarımı veya aletin/cihazın değiştirilmesi ile sınırlıdır. Aletlerimizin ve cihazlarımızın ticari ve endüstriyel kullanım amacı için tasarlanmadığını lütfen dikkate alınız. Bu nedenle aletin/cihazın ticari ve endüstriyel işletmelerde kullanılması veya benzer çalışmalarda çalıştırılması durumunda Garanti Sözleşmesi geçerli değildir. Ayrıca transport hasarları, montaj talimatına veya yönetmeliklere aykırı yapılan montajlardan ve tesisatlardan kaynaklanan hasarlar, kullanma talimatına riayet etmeme nedeniyle oluşan hasarlar (örneğin yanlış bir şebeke gerilimine veya akım türüne bağlama gibi), kullanım amacına veya talimatlara aykırı kullanımdan kaynaklanan hasarlar (örneğin alete/cihaza aşırı yüklenme veya kullanımına izin verilmeyen alet veya aksesuar), bakım ve güvenlik talimatlarına riayet edilmemesinden kaynaklanan hasarlar, aletin/cihazın içine yabancı maddenin girmesi (örneğin kum, taş veya toz), zor kullanma veya harici zorlamalardan kaynaklanan hasarlar (örneğin aşağı düşme nedeniyle oluşan hasar) ve kullanıma bağlı oluşan aşınma gibi durumlar garanti kapsamına dahil değildir.

Alet/cihaz üzerinde herhangi bir çalışma yapıldığında veya müdahalede bulunulduğunda garanti hakkı sona erer.

3. Garanti süresi 2 yıldır ve garanti süresi aletin/cihazın satın alındığı tarihte başlar. Arızayı tespit ettiğinizde garanti hakkından faydalanma talebi, garanti süresi dolmadan iki hafta önce bildirilmelidir. Garanti süresi dolduktan sonra garanti hakkından faydalanma talebinde bulunulamaz. Aletin/cihazın onarılması veya değiştirilmesi garanti süresinin uzamasına yol açmaz ayrıca onarılan alet veya takılan parçalar için yeni garanti süresi oluşmaz. Bu aynı zamanda yerinde verilen Servis Hizmetleri için de geçerlidir.
4. Garanti hakkından faydalanmak için arızalı aleti, gönderi ücreti göndericiye ait olmak üzere aşağıda belirtilen adrese postalayın. Satın aldığınız tarihi belirten orijinal fişi veya başka bir belgeyi de alet ile birlikte gönderin. Bu nedenle kasa fişini belgelemek için daima iyice saklayın! Arıza ve şikayet sebebini mümkün olduğunca doğru şekilde açıklayın. Aletin arızası garanti kapsamına dahil olduğunda size en kısa zamanda onarılmış veya yeni bir alet/cihaz gönderilecektir.

Ayrıca garanti kapsamına dahil olmayan veya garant isüresi dolan arızaları ücreti karşılığında memnuniyetle onarıyoruz. Bunun için aleti/cihazı lütfen Servis adresimize gönderin.