

Einhell[®]

- Ⓓ **Bedienungsanleitung
Springbrunnenpumpe**
- ⒼⒹ **Operating Instructions
Fountain Pump**
- Ⓕ **Mode d'emploi
Pompe pour jet d'eau**
- ⒹⒻ **Gebruiksaanwijzing
Fonteinpomp**
- Ⓔ **Manual de instrucciones
Bomba para surtidor**
- Ⓕ **Bruksanvisning
Springbrunnpump**
- Ⓘ **Istruzioni per l'uso della
Pompa per fontana**



Art.-Nr.: 41.717.60
Art.-Nr.: 41.721.70
Art.-Nr.: 41.723.80
Art.-Nr.: 41.723.70

SPU 20 NIRO
SPU 50 NIRO
SPU 70 NIRO
SPU 100 NIRO

SPU **20 NIRO**

SPU **50 NIRO**

SPU **70 NIRO**

SPU **100 NIRO**

D**1. Lieferumfang**

- 1 Springbrunnenpumpe mit BIOCELL Filtereinsatz
- 1 mehrstrahlige Stufenfontäne
- 1 Speieranschluß
- 1 1/2" Doppelnippel (nur bei SPU 50 Niro und SPU 70 Niro)

2. Technische Daten

Typ	SPU 20 NIRO	SPU 50 NIRO	SPU 70 NIRO	SPU 100 NIRO
Netzanschluß	230V ~ 50Hz	230V ~ 50Hz	230V ~ 50Hz	230V ~ 50Hz
Leistungsaufnahme	12 W	27 W	65 W	74 W
Fördermenge max.	780 l/h	1900 l/h	2700 l/h	3500 l/h
Förderhöhe max.	1,4 m	1,75 m	2,65 m	2,8 m
Eintauchtiefe	3 m	3 m	3 m	3 m
Fontänenhöhe mit Stufenfontäne max.	0,85 m	1,1 m	1,7 m	2,3 m
Art.-Nr.:	41.717.60	41.721.70	41.723.80	41.723.70

3. Pumpe

Leistungsfähige Universal-Tauchmotorpumpe für den Dauereinsatz im Gartenteich.

- Ölloser Motor
- hermetisch in Gießharz vergossener Stator
- wasserumspülter Permanent-Magnetrotor

4. BIOCELL Ansaugfilter

Der Ansaugfilter der Springbrunnenpumpe arbeitet mit BIOCELL Filtereinsatz. BIOCELL ist ein spezielles Material für eine natürliche, biologische Reinigung des Wassers. Während normale, mechanische Filter nur Schmutzteichen, wie beispielsweise Pflanzenreste, tote Insekten usw. zurückhalten können, werden bei der biologischen Filterung Schmutz und auch Trübstoffe abgebaut. Dies geschieht durch salpeterbildende Bakterien. BIOCELL, ein speziell für die biologische Filterung entwickeltes, poröses Material, bietet diesen Bakterien ideale Bedingungen für die Vermehrung. Im BIOCELL - Filter werden die giftigen, organischen Substanzen umgewandelt in natürliche Pflanzennahrung. Ein natürlicher Prozeß, der in besonderem Maße zum biologischen Gleichgewicht im Gartenteich beiträgt.

**5. Sicherheitshinweise**

Ein Stromschlag kann lebensgefährlich sein, darum sind unbedingt folgende Hinweise zu beachten:

- Die Pumpe darf nur an einer ordnungsgemäßen Schutzkontaktsteckdose betrieben werden.
- Die Benutzung der Pumpe in Schwimmbecken, Gartenteichen und Springbrunnen und deren Schutzbereich ist nur zulässig, wenn die Elektroinstallation nach VDE 0700 Teil 702 und Teil 738 errichtet ist: Fehlerstromschutzschalter (FI-Schaltung) mit 30mA bzw. 10mA Fehlerstrom. Bitte fragen Sie Ihren Elektrofachmann.

Achtung! Die Pumpe darf nicht betrieben werden, wenn sich Personen im Becken aufhalten.

- Pumpen mit 3m Netzleitung sind nur für den Betrieb innerhalb von Gebäuden zulässig. Pumpen mit 10m Netzleitung mind. H05RN-F sind für den Betrieb außerhalb von Gebäuden vorgeschrieben.
- Vor jeder Wartungsarbeit den Netzstecker ziehen.
- Sollte das Pumpenkabel oder der Stecker beschädigt sein, so darf das Kabel nicht repariert werden! Die Pumpe darf nicht mehr betrieben werden.

- Die Förderung von aggressiven Flüssigkeiten sowie die Förderung von abrasiven (schmiergelwirkenden) Stoffen ist auf jeden Fall zu vermeiden.
- Die Pumpe niemals freihängend an die Druckleitung oder an der stromführenden Leitung aufhängen, sondern an der extra dafür vorgesehenen Ringöse.
- Die Pumpe ist vor Frost zu schützen.
- Der Zugriff von Kindern ist durch geeignete Maßnahmen zu verhindern.
- Die Verwendung von Leitungsnetzen, Verlängerungs- oder Anschlußleitungen, Adaptern ohne Schutzkontakt ist nicht zulässig.

6. Inbetriebnahme

Die Inbetriebnahme muß unter Beachtung der oberen Sicherheitsvorschriften erfolgen. Stellen sie die Pumpe auf eine waagrechte, vom Beckengrund erhöhte Fläche (verhindert übermäßige Verschmutzung durch Bodenschlamm). Die Pumpe darf nicht außerhalb des Wassers betrieben werden.

7. Fontänenbetrieb

Es bestehen 3 Anwendungsmöglichkeiten:

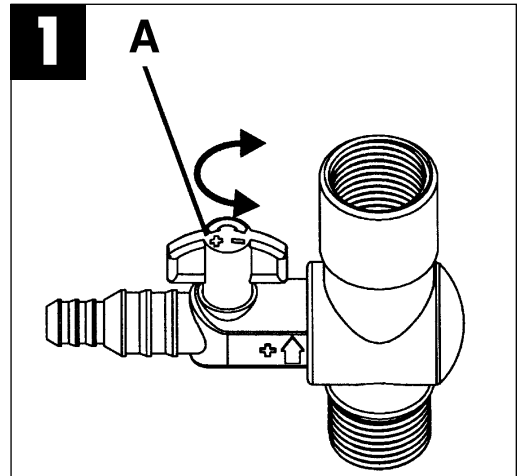
- Nur Stufenfontäne
- Stufenfontäne in Verbindung mit dem Wasserspeieranschluß für Wasserspiele
- Nur der Wasserspeieranschluß für Wasserspiele

Betrieb nur mit Stufenfontäne: (siehe Bild 1)

Beim Einbau der Pumpe in den Teich ist darauf zu achten, daß der Fontänenkopf über den Wasserspiegel hinausragt. Wird nur die Stufenfontäne genutzt müssen Sie den Absperrhahn (A) des Speieranschlusses ein viertel Drehung im Uhrzeigersinn drehen, damit dieser geschlossen wird.

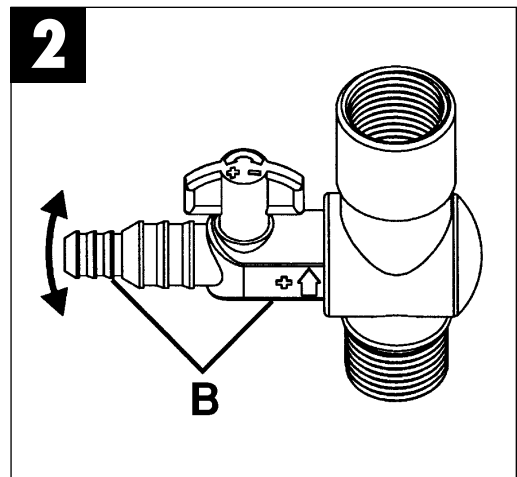
Betrieb der Stufenfontäne und des Wasserspeieranschlusses: (siehe Bild 1)

Der Einbau der Pumpe erfolgt wie oben beschrieben. Am Wasserspeieranschluß können Sie zusätzlich Wasserspiele mit einem Schlauch-Innen \varnothing 9mm oder \varnothing 13mm anschließen. Der Speieranschluß kann durch drehen des Absperrhahnes (A) gegen den Uhrzeigersinn geöffnet werden.



Betrieb nur mit Wasserspeieranschlusses: (siehe Bild 2)

Hierbei muß der gesamte Anschluß (B) um 90° gedreht werden. Somit fließt das gesamte Wasser über den Speieranschluß und nichts über die Fontäne.



8. Wartung

- Für eine lange Lebensdauer und ununterbrochenen Betrieb empfehlen wir eine regelmäßige Kontrolle und Pflege.
- Bei nachlassender Förderhöhe oder Förderleistung muß der Filter mit lauwarmen Wasser gereinigt werden.
- Bei kalkhaltigen Wasser die rotierenden Teile der Pumpe in bestimmten Abständen reinigen.

GB

1. Items supplied

- 1 fountain pump with BIOCELL filter insert
- 1 multiple-jet cascade fountain
- 1 spout connection
- 1 1/2" double nipple (only with models SPU 50 Niro and SPU 70 Niro)

2. Technical data

Type	SPU 20 NIRO	SPU 50 NIRO	SPU 70 NIRO	SPU 100 NIRO
Power supply	230V ~ 50Hz	230V ~ 50Hz	230V ~ 50Hz	230V ~ 50Hz
Power consumption	12 W	27 W	65 W	74 W
Delivery rate max.	780 l/h	1900 l/h	2700 l/h	3500 l/h
Delivery height max.	1.4 m	1.75 m	2.65 m	2,8 m
Immersion depth	3 m	3 m	3 m	3 m
Fountain height with cascade fountain max.	0.85 m	1.1 m	1.7 m	2,3 m
Art. No.:	41.717.60	41.721.70	41.723.80	41.723.70

3. Pump design

High-performance, universal, submersible motor pump for continuous duty in garden ponds.

- Oil-free motor
- Stator hermetically sealed in casting resin
- Permanent magnet rotor runs in water

4. BIOCELL intake filter

The intake filter for the fountain pump works with a BIOCELL filter insert. BIOCELL is a special material for cleaning water by natural, biological means. Whereas normal mechanical filters are able only to trap particles of dirt such as plant remnants or dead insects and the like, biological filtration actually breaks down the dirt, including muddy materials. This decomposition is performed by nitrifying bacteria. BIOCELL, a porous material developed specially for biological filtration, provides these bacteria with ideal conditions for propagation. Toxic organic substances are transformed inside the BIOCELL into natural plant nutrients - a natural process that will make a special contribution to your garden pond's biological equilibrium.



5. Safety instructions

Electric shocks can be fatal. It is vital, therefore, to observe the following instructions:

- The pump is to be operated only from a properly installed socket outlet with earthing contact.
 - Use of the pump in swimming pools, garden ponds and fountains as well as within their zone of protection is permitted only if the electrical wiring is installed in accordance with VDE 0700 Part 702 and Part 738: Earth-leakage circuit-breaker (e.l.c.b.) with 30 mA or 10 mA leakage current. Please ask your electrician.
- Caution! Never use the pump when there are people in the pool.**
- Pumps with a 3 m power cable are to be used only inside buildings. Pumps with a 10 m power cable (H05RN-F minimum) are compulsory for outdoor use.
 - Pull out the power plug before starting any maintenance work.
 - If the pump cable or plug is ever damaged, the cable is not to be repaired! In this case you must stop using the pump.

- Take special care not to allow aggressive liquids or abrasive substances to run through the pump.
- Never suspend the pump from the pressure line or electric cable. Use the eyelet provided for this purpose.
- Protect the pump from freezing temperatures.
- Take suitable measures to keep the pump away from children.
- It is prohibited to use cable systems, extension cables, connection cables or adapters without an earthing contact.

6. Putting into operation

It is imperative to observe the above safety regulations when you put the pump into operation. Place the pump filter on a horizontal surface higher than the bottom of the pool (this will reduce excessive soiling by sludge deposits). Never use the pump filter outside the water.

7. Fountain mode

There are 3 options:

- Only the cascade fountain
- The cascade fountain together with the water spout connection for water spectacles
- Only the water spout connection for water spectacles

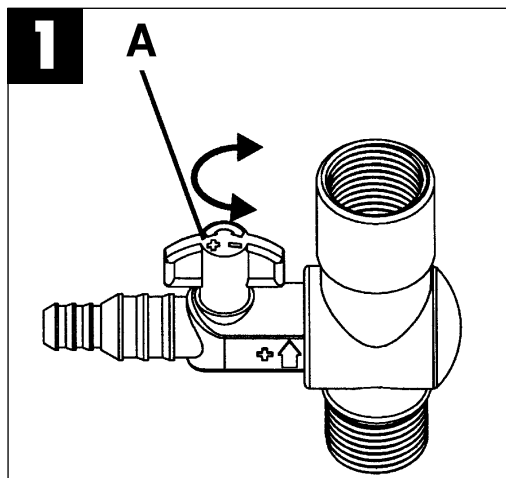
Operation only with the cascade fountain: (see Figure 1)

When installing the pump in the pond, make sure that the fountain head projects above the water surface. If you want to use only the cascade fountain, turn the shut-off cock (A) of the spout connection clockwise one quarter of a rotation in order to close it.

Operation of the cascade fountain and the water spout connection: (see Figure 1)

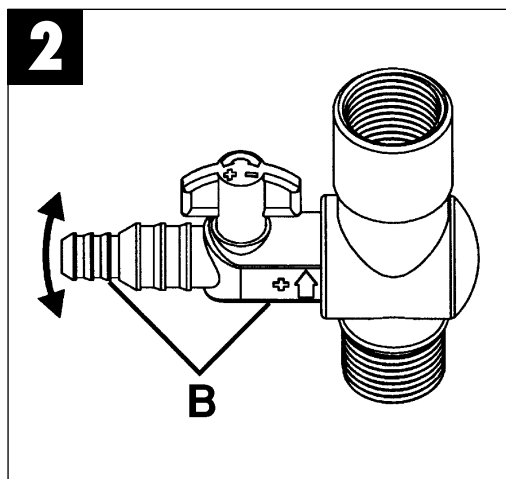
Install the pump as described above. Additional water spectacles can be connected to the water spout connection with a hose of 9 mm inner diameter or 13 mm diameter.

To open the spout connection, turn the shut-off cock (A) anticlockwise.



Operation only with the water spout connection: (see Figure 2)

In this case you must turn the entire connection (B) through 90°. All the water will then flow through the spout connection and none through the fountain.



8. Maintenance

- Regular inspections and servicing are recommended in the interest of a long working life without interruptions.
- If you notice any reduction in the delivery height or delivery rate, clean the filter with luke warm water.
- If the water has a high lime content, clean the rotating parts in regular intervals

F

1. Etendue des fournitures

- 1 Pompe de jet d'eau avec cartouche filtrante BIOCELL
- 1 Fontaine en cascade à jets multiples
- 1 Raccord de gargouille
- 1 Nipple double de 1/2" (uniquement pour SPU 50 Niro et SPU 70 Niro)

2. Caractéristiques techniques

Type	SPU 20 NIRO	SPU 50 NIRO	SPU 70 NIRO	SPU 100 NIRO
Branchement secteur	230 V ~ 50 Hz	230 V ~ 50 Hz	230 V ~ 50 Hz	230V ~ 50Hz
Puissance absorbée	12 W	27 W	65 W	74 W
Débit max.	780 l/h	1900 l/h	2700 l/h	3500 l/h
Hauteur de refoulement max.	1,4 m	1,75 m	2,65 m	2,8 m
Profondeur d'immersion	3 m	3 m	3 m	3 m
Hauteur de fontaine avec fontaine en cascade max.	0,85 m	1,1 m	1,7 m	2,3 m
No. d'article:	41.717.60	41.721.70	41.723.80	41.723.70

3. Pompe

Pompe à moteur submersible universelle de grande puissance pour un fonctionnement continu dans la pièce d'eau.

- Moteur sans huile
- Stator coulé hermétiquement en résine.
- Rotor à aimant permanent baigné d'eau

4. Filtre d'aspiration BIOCELL

Le filtre d'aspiration de la pompe de jet d'eau fonctionne avec la cartouche filtrante BIOCELL. BIOCELL est un matériau spécial pour le nettoyage naturel et biologique de l'eau. Tandis que les filtres mécaniques normaux ne peuvent que retenir les particules de salissure telles que les restes de plantes, les insectes morts etc. , le filtrage biologique dégrade la salissure et même les substances troubles. Ceci est réalisé par des bactéries formant du salpêtre. BIOCELL, un matériau poreux particulièrement développé pour le filtrage biologique, offre à ces bactéries les conditions idéales à leur propagation. Dans le filtre BIOCELL, les substances organiques toxiques sont transformées en nourriture de plantes naturelle - un processus naturel qui contribue dans une large mesure à l'équilibre biologique dans la pièce d'eau.



5. Consignes de sécurité

Un choc électrique peut être mortel. Pour cette raison, respectez impérativement les consignes suivantes:

- La pompe doit être reliée exclusivement à une prise de courant de sécurité réglementaire.
- L'utilisation de la pompe dans des piscines, des pièces d'eau et des jets d'eau ainsi que dans leur zone de sécurité n'est autorisée que si l'installation électrique a été effectuée selon VDE 0700, partie 702 et partie 738: déclencheur par courant de défaut (interrupteur FI) actionné par un courant de défaut de 30mA ou 10mA. Veuillez demander conseil à votre spécialiste électricien.

Attention! Il est interdit de faire fonctionner la pompe si des personnes se trouvent dans le bassin.

- Les pompes avec un câble d'alimentation de 3 m ne sont autorisées que pour un fonctionnement dans des édifices. Pour un fonctionnement en dehors d'édifices, il est prescrit d'utiliser des pompes avec un câble d'alimentation de 10 m, au moins HO5RN-F.
- Avant tout travail d'entretien, retirez la fiche de la prise de courant.

- Dans le cas où le câble de la pompe ou la fiche seraient endommagés, ne réparez pas le câble. Ne faites plus fonctionner la pompe.
- Evitez en tout cas de refouler des liquides agressifs ou des substances abrasives (effet abrasif).
- Ne suspendez jamais la pompe librement par la conduite de refoulement ou par le câble électrique, mais utilisez l'anneau prévu à cet effet.
- Préservez la pompe du gel.
- Empêchez l'accès des enfants par des mesures appropriées.
- Le raccordement au réseau électrique, aux câbles de rallonge ou aux câbles de raccordement ainsi qu'aux adaptateurs n'est pas autorisé sans contact de protection.

6. Mise en service

La mise en service doit être effectuée dans le plein respect des consignes de sécurité ci-dessus. Placez la pompe sur une surface horizontale élevée du fond de bassin (ceci empêche une salissure excessive par la boue du fond).

N'utilisez jamais la pompe en dehors de l'eau.

7. Fonctionnement de fontaine

Vous avez le choix entre 3 possibilités d'utilisation:

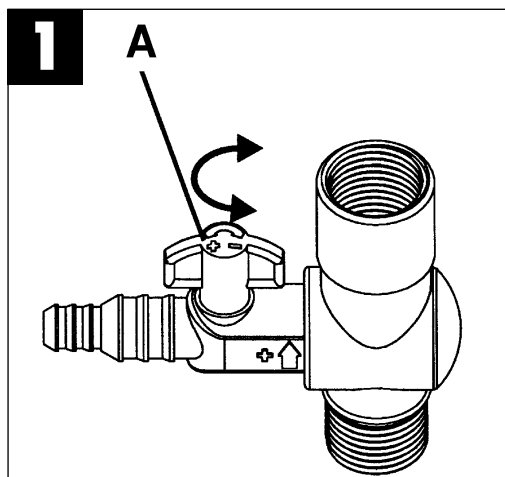
- Fontaine en cascade seule
- Fontaine en cascade conjointement avec le raccord de gargouille pour des jeux d'eau
- Le raccord de gargouille pour des jeux d'eau seul

Fonctionnement uniquement avec fontaine en cascade (voir fig. 1):

En installant la pompe dans la pièce d'eau, veillez à ce que la tête de la fontaine dépasse le niveau d'eau. Si vous utilisez seulement la fontaine en cascade, vous devez tourner le robinet d'arrêt (A) du raccord de gargouille d'un quart dans le sens des aiguilles d'une montre pour le fermer.

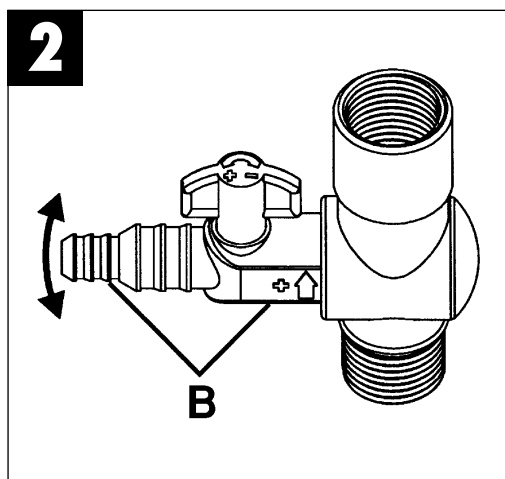
Fonctionnement de la fontaine en cascade et du raccord de gargouille (voir fig. 1):

L'installation de la pompe s'effectue comme décrit ci-dessus. Vous pouvez aussi relier des jeux d'eau au raccord de gargouille avec un tuyau flexible d'un diamètre intérieur de 9 mm ou de 13 mm. Vous pouvez ouvrir le raccord de gargouille en tournant le robinet d'arrêt (A) dans le sens inverse des aiguilles d'une montre.



Fonctionnement uniquement avec raccord de gargouille (voir fig. 2):

Ici il faut tourner le raccord complet (B) de 90°. Ainsi toute l'eau coule dans le raccord de gargouille et rien dans la fontaine.



8. Entretien

- Nous vous recommandons un contrôle et un entretien réguliers pour assurer une longue durabilité et un service sans défaut.
- En cas d'une diminution de la hauteur de refoulement ou du débit, il faut nettoyer le filtre à l'eau tiède.
- Si votre eau est calcaire, nettoyez les pièces rotatives de la pompe à intervalles réguliers.

NL

1. Levering

- 1 fonteinpomp met BIOCELL-filterelement
- 1 meerstraal-trapfontein
- 1 spuweraansluiting
- 1 1/2" dubbelnippel (enkel bij SPU 50 NIRO en SPU 70 NIRO)

2. Technische gegevens

Type	SPU 20 NIRO	SPU 50 NIRO	SPU 70 NIRO	SPU 100 NIRO
Netaansluiting	230 V ~ 50 Hz	230 V ~ 50 Hz	230 V ~ 50 Hz	230 V ~ 50 Hz
Opgenomen vermogen	12 W	27 W	65 W	74 W
Debiet max.	780l/h	1900 l/h	2700 l/h	3500 l/h
Opvoerhoogte	1,4 m	1,75 m	2,65 m	2,8 m
Indompeldiepte	3 m	3 m	3 m	3 m
Fonteinhoogte met trapfontein max.	0,85 m	1,1 m	1,7 m	2,3 m
Artikelnr.	41.717.60	41.721.70	41.723.80	41.723.70

3. Pomp

Universele dompelmotorpomp met een groot vermogen voor continubedrijf in tuinvijvers.

- Olivrije motor
- hermetisch in giethars gegoten stator
- wateromspoelde permanente-magneetrotor

4. BIOCELL-aanzuigfilter

Het aanzuigfilter van de fonteinpomp werkt met een BIOCELL filterelement. BIOCELL is een speciaal materiaal voor het reinigen van het water op een natuurlijke biologische manier. Terwijl normale mechanische filters enkel vuildeeltjes zoals b.v. resten van planten, dode insecten etc. kunnen tegenhouden, worden bij de biologische filtering vuil en ook troebelende stoffen afgebroken. Dit gebeurt door salpeter vormende bacteriën. BIOCELL, een poreus materiaal speciaal ontwikkeld voor de biologische filtering, biedt deze bacteriën ideale voorwaarden om zich te vermenigvuldigen. In de BIOCELL-filter worden de giftige organische stoffen omgezet in natuurlijk voedsel voor de planten. Een natuurlijk proces die in bijzondere mate bijdraagt tot het biologisch evenwicht in de tuinvijver.



5. Veiligheidsvoorschriften

Een elektrische schok kan levensgevaarlijk zijn. Daarom moeten volgende voorschriften absoluut worden nageleefd:

- De pomp mag slechts worden aangesloten aan een behoorlijke wandcontactdoos met aardingscontact.
Het gebruik van de pomp in zwembaden, tuinvijvers en fontein en in hun veiligheidsgebied is slechts toegestaan als de elektrische installatie is opgericht volgens VDE 0700 deel 702 en deel 738; verliesstroomveiligheidsschakelaar (VI-schakeling) met 30 mA resp. 10 mA verlies-stroom.

Let op! De pomp mag niet in werking zijn als personen in het bassin verblijven.

- Pompen met 3 m netkabel zijn slechts toegestaan voor gebruik binnen een gebouw. Pompen met 10 m netkabel minstens H05RN-F zijn voorgeschreven voor gebruik buiten en gebouw.
- Telkens vóór het begin van onderhoudswerkzaamheden dient de netstekker uit de contactdoos te worden getrokken.

- Moest de kabel van de pomp of de stekker beschadigd zijn, mag de kabel niet worden hersteld! De pomp mag niet meer worden gebruikt.
- Het opvoeren van agressieve vloeistoffen alsook het opvoeren van abrasieve (schurende) stoffen is in elk geval te vermijden.
- De pomp nooit vrij ophangen aan de drukleiding of aan de stroomvoerende leiding maar aan het speciaal daarvoor voorzien ringoog.
- De pomp dient tegen bevriezing te worden beschermd.
- Hou kinderen weg van de pomp door gepaste maatregelen.
- Het gebruik van kabelnetten, verleng-, of aansluitkabels, adapters zonder aardingscontact is niet toegestaan.

6. Inwerkingstelling

De inwerkingstelling moet gebeuren mits inachtname van de hier boven opgegeven veiligheidsvoorschriften. Plaats de pomp op een horizontaal vlak verhoogd vanaf de grond van het bassin (voorkomt bovenmatige vervuiling door slijk). De pomp mag niet buiten het water in werking worden gesteld.

7. Fonteinbedrijf

Er bestaan 3 toepassingsmogelijkheden:

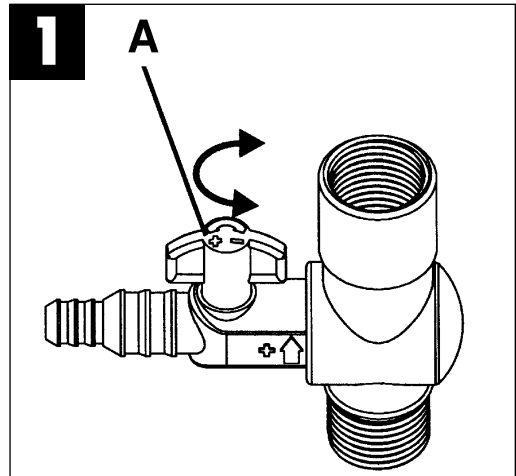
- Enkel trapfontein
- Trapfontein in combinatie met de waterspuweraansluiting voor waterwerk
- Enkel de waterspuweraansluiting voor waterwerk.

Bedrijf enkel met trapfontein: (zie fig. 1)

Bij het installeren van de pomp in de vijver dient er op te worden gelet dat de fonteinkop uitsteekt boven de waterspiegel. Indien slechts de trapfontein wordt gebruikt, moet U de stopkraan (A) van de spuweraansluiting met een kwart slag met de wijzers van de klok mee draaien om deze te sluiten.

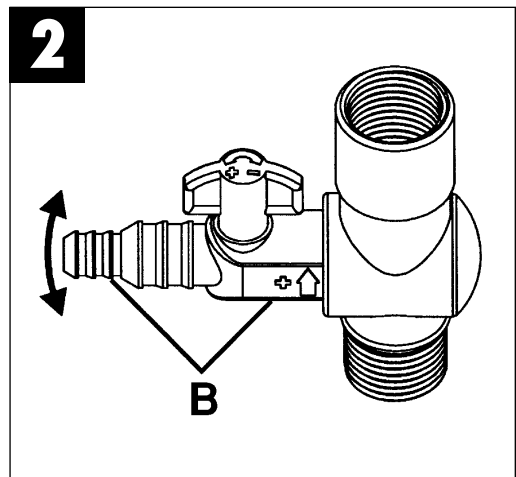
Bedrijf van de trapfontein en de waterspuweraansluiting: (zie fig. 1)

De pomp wordt geïnstalleerd zoals boven beschreven. Aan de waterspuweraansluiting kunt U bijkomend waterwerk aansluiten met een slangbinnendiameter van 9 mm of 13 mm. De spuweraansluiting kan worden geopend door de stopkraan (A) tegen de wijzers van de klok in te draaien.



Bedrijf enkel met waterspuweraansluiting: (zie fig. 2)

Hierbij dient de hele aansluiting (B) met 90° te worden gedraaid. Daardoor stroomt al het water via de spuweraansluiting en niets via de fontein.



8. Onderhoud

- Een regelmatig onderhoud is aan te raden teneinde een lange levensduur en ononderbroken bedrijf te verzekeren.
- Als de opvoerhoogte of het debiet vermindert, dient de filter met handwarm water schoon te worden gemaakt.
- Bij kalkhoudend water de roterende onderdelen van de pomp regelmatig schoonmaken.

E

1. Alcance del suministro

- 1 Bomba para surtidor con un cartucho de filtro tipo BIOCELL
- 1 Surtidor múltiple escalonado
- 1 Conexión del expulsor
- 1 Racor doble de 1/2" pulgada (sólo en SPU 50 Niro y SPU 70 Niro)

2. Características técnicas

Tipo	SPU 20 NIRO	SPU 50 NIRO	SPU 70 NIRO	SPU 100 NIRO
Conexión a la red	230 V - 50 Hz	230 V - 50 Hz	30 V - 50 Hz	230 V ~ 50 Hz
Consumo	12 W	27 W	65 W	74 W
Caudal máx.	780 l/h	1900 l/h	2700 l/h	3500 l/h
Altura de elevación máx.	1,4 m	1,75 m	2,65 m	2,8 m
Profundidad de inmersión	3 m	3 m	3 m	3 m
Altura surtidor escalonado máx.	0,85 m	1,1 m	1,7 m	2,3 m
No. de art.:	41.717.60	41.721.70	41.723.80	41.723.70

3. Bomba

Potente bomba universal con motor sumergible para uso continuo en un lago de jardín.

- Motor desprovisto de aceite
- Stator encerrado herméticamente en resina
- Rotor magnético permanente sumergido en agua

4. Filtro de succión del tipo BIOCELL

El filtro de succión de la bomba del surtidor trabaja con un cartucho tipo BIOCELL. BIOCELL es un material especial para la depuración natural y biológica del agua. Mientras que los filtros normales sólo separan partículas de suciedad, como restos de plantas, insectos muertos, etc. el filtraje biológico no sólo filtra la suciedad, sino que depura aguas turbias. Este proceso de depuración se realiza con la ayuda de bacterias nitrificantes. BIOCELL es un material poroso, especialmente desarrollado para filtrar biológicamente, en tanto que ofrece a dichas bacterias un entorno ideal para su reproducción. El filtro BIOCELL transforma las sustancias orgánicas venenosas en un alimento natural para las plantas. Un proceso natural que contribuye en gran manera a conservar el equilibrio biológico de su lago de jardín.



5. Instrucciones de seguridad

Una sacudida eléctrica puede tener consecuencias fatales, es imprescindible pues observar las advertencias siguientes:

- La bomba sólo podrá conectarse a una caja de enchufe de seguridad debidamente instalada.
- La utilización de la bomba en piscinas, lagos y fuentes, así como en su entorno, sólo está permitida si la instalación eléctrica ha sido efectuada según VDE 0700 parte 702 y parte 738 y si va equipada de un interruptor de corriente de defecto (circuito FI) con 30 mA o 10 mA de corriente de defecto. Por favor, consulte a su electricista.

¡Atención! Está prohibido hacer funcionar la bomba si se hallan personas en el agua.

- Bombas que lleven un cable de conexión a la red de 3 m sólo puede utilizarse dentro de espacios cerrados. Bombas con 10 m de cable, tipo H05RN-F, han sido previstas para ser utilizadas al exterior.
- Desenchufe el aparato antes de realizar cualquier trabajo de mantenimiento.

- En caso de detectar algún daño en el cable de la bomba y su enchufe, no deberá reparar usted mismo el cable ni poner en marcha la bomba.
- Es imprescindible evitar que la bomba sea utilizada para transportar líquidos agresivos o abrasivos (con efecto de desgaste).
- No transporte la bomba jamás colgando del cable de conexión eléctrico o de la manguera a presión. Sólo se cogerá por la anilla prevista a tal efecto.
- Proteja la bomba de las heladas
- Evite dejar la bomba al alcance de los niños.
- No está permitido utilizar sistemas de conexión, cables de prolongación o de conexión y adaptadores, desprovistos de contacto de puesta a tierra.

6. Puesta en servicio

Durante la puesta en servicio se tendrán a cuenta las instrucciones de seguridad indicadas más arriba. Para su instalación, coloque la bomba sobre una superficie horizontal, un tanto elevada respecto al fondo del lago (así evitará que entre en contacto con el lodo depositado en el fondo). La bomba no deberá hacerse funcionar fuera del agua.

7. Funcionamiento del surtidor

Existen tres posibilidades de aplicación:

- Únicamente como surtidor escalonado
- Como surtidor escalonado junto con la conexión de un expulsor especial para juegos de agua.
- Sólo como conexión de expulsor para juegos de agua.

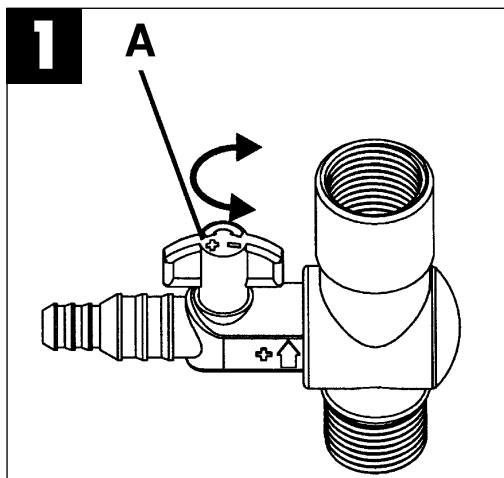
Funcionamiento como surtidor escalonado: (véase ilus. 1)

Al instalar la bomba en el lago cerciéndose de que el cabezal del surtidor sobresalga del agua. De sólo utilizar el surtidor escalonado, es imprescindible que cierre el grifo (A) de la conexión del expulsor dándole un cuarto de vuelta en el sentido de las manecillas del reloj, para que esta función permanezca inutilizable.

Funcionamiento del surtidor escalonado y de la conexión del expulsor de agua: (véase ilus. 1).

El montaje de la bomba se efectuará como se describe más arriba, además podrá conectar adicionalmente a este expulsor juegos de agua con un diámetro interior de manguera de 9 mm o de 13 mm.

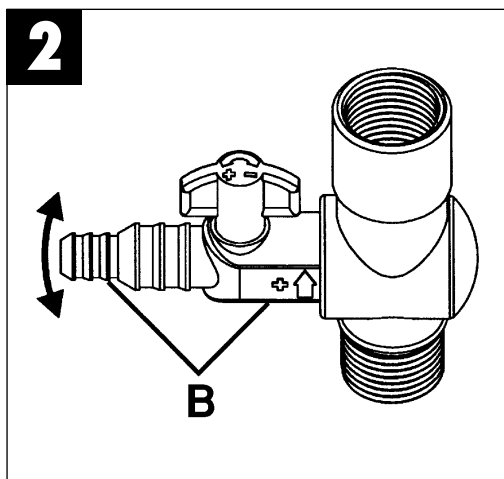
El grifo (A) del expulsor deberá abrirse dándole un cuarto de vuelta en sentido contrario a las manecillas



del reloj.

Funcionamiento sólo con el expulsor (véase ilus. 2)

En este caso el dispositivo de conexión completo (B) deberá girarse en 90°, de esta forma toda el agua sale por el expulsor y no por el surtidor.



8. Mantenimiento

- Para asegurarse de que el aparato funcione sin interrupción durante un largo período de vida, recomendamos llevar a cabo tareas de control y cuidado regular.
- Si disminuye la capacidad de elevación o el caudal limpie el filtro con agua templada.
- Si el agua es dura limpie regularmente todas las piezas que se hallan en rotación.


S

1. Leveransomfattning

- 1 springbrunnspump med BIOCELL-filterinsats
- 1 flerstråls-nivåfontän
- 1 vattensprut-anslutning
- 1 1/2" dubbelnippel (endast vid SPU 50 Niro och SPU 70 Niro)

2. Tekniska data

Typ	SPU 20 NIRO	SPU 50 NIRO	SPU 70 NIRO	SPU 100 NIRO
Nätanslutning	230 V ~ 50 Hz	230 V ~ 50 Hz	230 V ~ 50 Hz	230 V ~ 50 Hz
Effektförbrukning	12 W	27 W	65 W	74 W
Transportmängd max.	780 l/h	1900 l/h	2700 l/h	3500 l/h
Spruthöjd max.	1,4 m	1,75 m	2,65 m	2,8 m
Dopplingsdjup	3 m	3 m	3 m	3 m
Fontänhöjd med nivåfontän max.	0,85 m	1,1 m	1,7 m	2,3 m
Art.-nr.	41.717.60	41.721.70	41.723.80	41.723.70

3. Pump

Effektstark dränkbar universal-pump för kontinuerlig användning i trädgårdsdammar.

- oljefri motor
- stator hermetiskt ingjuten i gjutharts
- vattenomspolad permanent-magnetrotor

4. BIOCELL insugningsfilter

Springbrunnens insugningsfilter arbetar med en BIOCELL-filterinsats. BIOCELL är ett speciellt material för en naturlig och biologisk rengöring av vattnet. Medan normala, mekaniska filter endast kan hindra smutspartiklar som t.ex. växtrester, döda insekter osv., leder den biologiska filtreringen till att smuts och ämnen som grumlar vattnet bryts ned. Detta sker med salpeter-bildande bakterier. BIOCELL, ett poröst material speciellt utvecklat för biologisk filtrering, har ideala förutsättningar för förökning av bakterier, och i BIOCELL-filtret omvandlas de giftiga organiska ämnena till naturlig växtnäring. En naturlig process som i hög grad bidrar till den biologiska jämvikten i trädgårdsdammen.



5. Säkerhetsanvisningar

Strömslag kan vara livsfarliga, varför följande anvisningar tvunget skall beaktas:

- Pumpen får endast köras om den är ansluten till ett godkänt skyddsuttag.
- Det är endast tillåtet att använda pumpen i simbassänger, trädgårdsdammar och springsbrunnar samt inom deras skyddsområde om elinstallationen har genomförts enl. VDE 0700 del 702 och del 738: felströmsskyddsbrytare (FI-koppling) med 30 mA resp. 10 mA felström. Vänligen fråga din elinstallatör.

Varning! Pumpen får inte användas när personer uppehåller sig i bassängen resp. dammen.

- Pumpar med 3 m nätledning är endast tillåtna för inomhusdrift. Pumpar med 10 m nätledning min. H05RN-F är avsedda för utomhusdrift.
- Före allt slags servicearbete skall nätkontakten dras ut.
- Om pumpkabeln eller stickkontakten uppvisar skador, får kabeln inte repareras! Pumpen får inte längre användas.

- Transport av agressiva vätskor samt transport av abrasiva (slipande) ämnen skall under alla omständigheter undvikas.
- Låt aldrig pumpen hänga fritt i tryckledningen eller den strömförande ledningen, utan i en speciellt härför avsedd ringögla.
- Skydda pumpen mot frost.
- Tilltag lämpliga åtgärder så att pumpen hålls oåtkomlig för barn.
- Det är inte tillåtet att använda ledningsnät, förlängnings- eller anslutningsledningar eller adapter utan skyddskontakt.

6. Driftstart

Vid driftstart måste ovan nämnda säkerhetsföreskrifter iakttas. Ställ pumpen på en vågrät yta som ligger högre än den omgivande botten (detta förhindrar större nedsmutsning från bottenlam).

Pumpen får endast användas om den befinner sig i vatten.

7. Fontändrift

Det finns tre olika användningsmöjligheter:

- endast nivåfontän
- nivåfontän i kombination med vattensprut-anslutning för vattenformationer
- endast vattensprut-anslutning för vattenformationer.

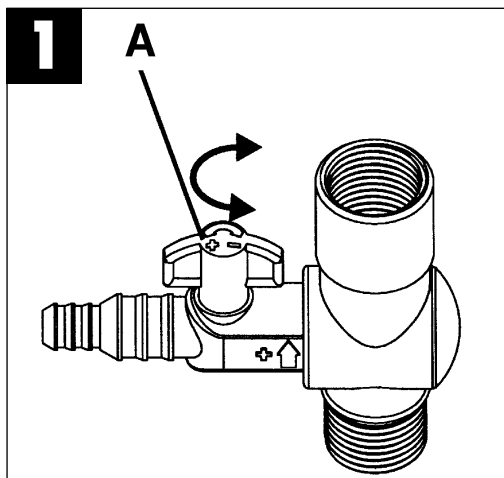
Drift endast med nivåfontän: (se bild 1)

När pumpen monteras i dammen skall det ses till att fontänhuvudet sticker upp ovanför vattenytan. Om endast nivåfontänen används, måste avstängningskranen (A) till vattensprut-anslutningen vridas ett kvarts varv i motsolsriktning, så att denna hålls stängd.

Drift med nivåfontän och vattensprut-anslutning: (se bild 1)

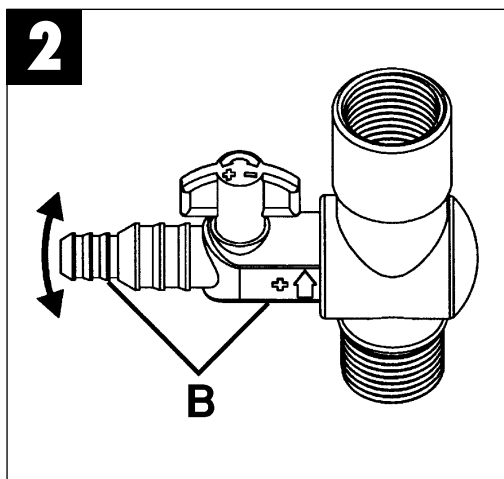
Montera pumpen enligt beskrivningen ovan. Vid vattensprut-anslutningen kan du ansluta extra vattenformationer med slang-innerdiameter 9 mm eller 13 mm.

Vattensprut-anslutningen kan öppnas genom att avstängningskranen (A) vrids i motsolsriktning.



Drift endast med vattensprut-anslutning: (se bild 2)

Härvid måste den kompletta anslutningsdelen (B) vridas med 90°. Därmed flyter den totala vattenmängden via vattensprut-anslutningen och inte via fontänen.



8. Service

- För att erhålla lång livslängd och drift utan avbrott rekommenderar vi att kontroll och rengöring genomförs regelbundet.
- Vid avtagande spruthöjd eller transport-prestanda måste filtret rengöras med ljummet vatten.
- Vid kalkhaltigt vatten skall pumpens roterande delar rengöras i bestämda intervaller.



1. Prodotto ed accessori in dotazione

- 1 Pompa per fontana con elemento filtrante incorporato BIOCELL
- 1 Fontana a gradini plurigetto
- 1 Raccordo per doccia
- 1 Nipplo doppio da 1/2" (solo con SPU 50 NIRO e SPU 70 NIRO)

2. Dati tecnici

Modello	SPU 20 NIRO	SPU 50 NIRO	SPU 70 NIRO	SPU 100 NIRO
Collegamento rete elettrica	230 V ~ 50 Hz	230 V ~ 50 Hz	230 V ~ 50 Hz	230 V ~ 50 Hz
Assorbimento potenza	12 W	27 W	65 W	74 W
Quantità di mandata massima	780 l/h	1900 l/h	2700 l/h	3500 l/h
Altezza di mandata massima	1,4 m	1,75 m	2,65 m	2,8 m
Profondità d'immersione	3 m	3 m	3 m	3 m
Altezza mass. fontana con fontana a gradini	0,85 m	1,1 m	1,7 m	2,3 m
N° dell'art.	41.717.60	41.721.70	41.723.80	41.723.70

3. Pompa

Pompa a motore ad immersione efficientissima, ad uso universale per l'utilizzo ininterrotto nel laghetto del giardino.

- Motore senza olio
- Statore ermeticamente racchiuso in resina di fibra di vetro
- Rotore a magnete permanente idrolambito

4. Filtro d'aspirazione BIOCELL

Il filtro d'aspirazione della pompa per fontana opera con elemento filtrante incorporato BIOCELL. BIOCELL è un materiale speciale per una depurazione naturale e biologica dell'acqua. Mentre i filtri meccanici normali possono trattenere soltanto le particelle di sporcizia, quali ad esempio residui di piante, insetti morti ecc., il filtraggio biologico elimina lo sporco ed anche le sostanze intorbidenti. Ciò avviene mediante batteri produttori di salnitro. BIOCELL, un materiale poroso e creato appositamente per il filtraggio biologico, offre a questi batteri le condizioni ideali per la riproduzione. Nel filtro BIOCELL le sostanze organiche velenose vengono trasformate in fertilizzante naturale per piante. Un processo naturale, che contribuisce particolarmente al mantenimento dell'equilibrio biologico nel laghetto del giardino.



5. Avvertenze sulla sicurezza

Una scossa elettrica può essere estremamente pericolosa, per tal ragione è assolutamente necessario osservare le seguenti avvertenze:

- far funzionare la pompa soltanto raccordandola ad una presa di corrente regolare e dotata di contatto di messa a terra.
- L'impiego della pompa in piscine, laghetti di giardini e fontane e loro ambito di protezione è solamente consentito, se l'installazione elettrica è realizzata in conformità alla DIN 0700 parte 702 e parte 703: interruttore differenziale (circuito salvavita) con corrente di dispersione pari a 30 mA o 10 mA. Si prega di consultare l'elettricista specialista.

Attenzione! Non si deve mettere in funzione la pompa, se ci sono delle persone nella vasca.

- L'impiego di pompe con 3 m di cordone elettrico è consentito solo se funzionanti all'interno di edifici. L'impiego di pompe con 10 m di cordone elettrico, perlomeno l'H05RN-F, è prescritto per il funzionamento all'esterno di edifici.

- Prima di qualsiasi lavori di manutenzione staccare la spina di rete.
- Se il cavo della pompa o la spina fossero danneggiati, non si dovrà più riparare il cavo stesso! E la pompa non la si dovrà più attivare.
- Si deve ad ogni modo evitare di pompare sia dei liquidi aggressivi, che delle sostanze abrasive (agenti da gel lubrificante).
- Non appendere e far pendere mai la pompa al condotto di spinta o al conduttore elettrico, bensì agganciarla all'apposito occhiello ad anello.
- La pompa la si deve proteggere dal gelo.
- Evitare, prendendo le apposite misure, che i bambini possano impadronirsi della pompa.
- Non è consentito l'impiego di reti di condotti, di prolunghe o raccordi elettrici e di adattatori privi di contatto protettivo di messa a terra.

6. Messa in funzione

La messa in funzione deve avvenire osservando le avvertenze sulla sicurezza indicate sopra. Porre la pompa su una superficie orizzontale e più alta del fondo della vasca (per impedire un eccessivo insudiciamento provocato dalla fanghiglia). La pompa non lo si deve fare funzionare fuori dell'acqua.

7. Funzionamento della fontana

Ci sono 3 possibilità d'impiego:

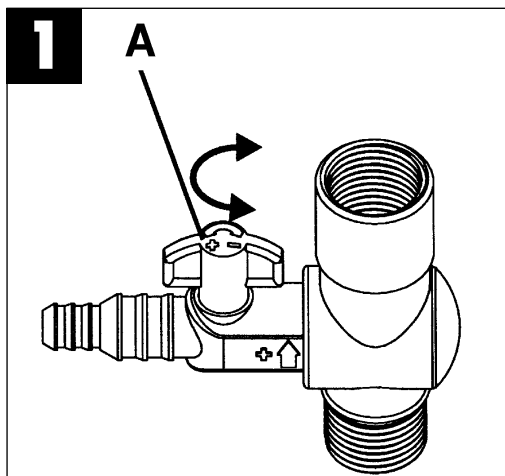
- con sola fontana a gradini,
- con fontana a gradini abbinata al raccordadoccione per giochi d'acqua,
- con solo raccordadoccione per giochi d'acqua.

Impiego con sola fontana a gradini: (vedi figura 1)

installando la pompa nel laghetto, si deve fare attenzione che la testata della fontana sporga fuori dal livello dell'acqua. Se usate solamente la fontana a gradini, allora dovrete girare il rubinetto di chiusura (A) del raccordadoccione un quarto di giro in senso orario allo scopo di chiuderlo.

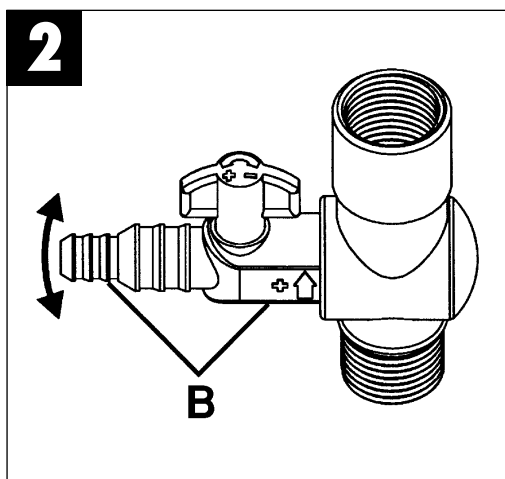
Funzionamento della fontana e del raccordadoccione: (vedi figura 1)

l'installazione della pompa avviene come sopra descritto. Potete adicionalmente collegare al raccordadoccione dei giochi d'acqua con tubo flessibile con Ø interno da 9 mm Ø da 13 mm. Si può aprire il raccordadoccione girando il rubinetto di chiusura (A) in senso antiorario.



Funzionamento con raccordadoccione: (vedi figura 2)

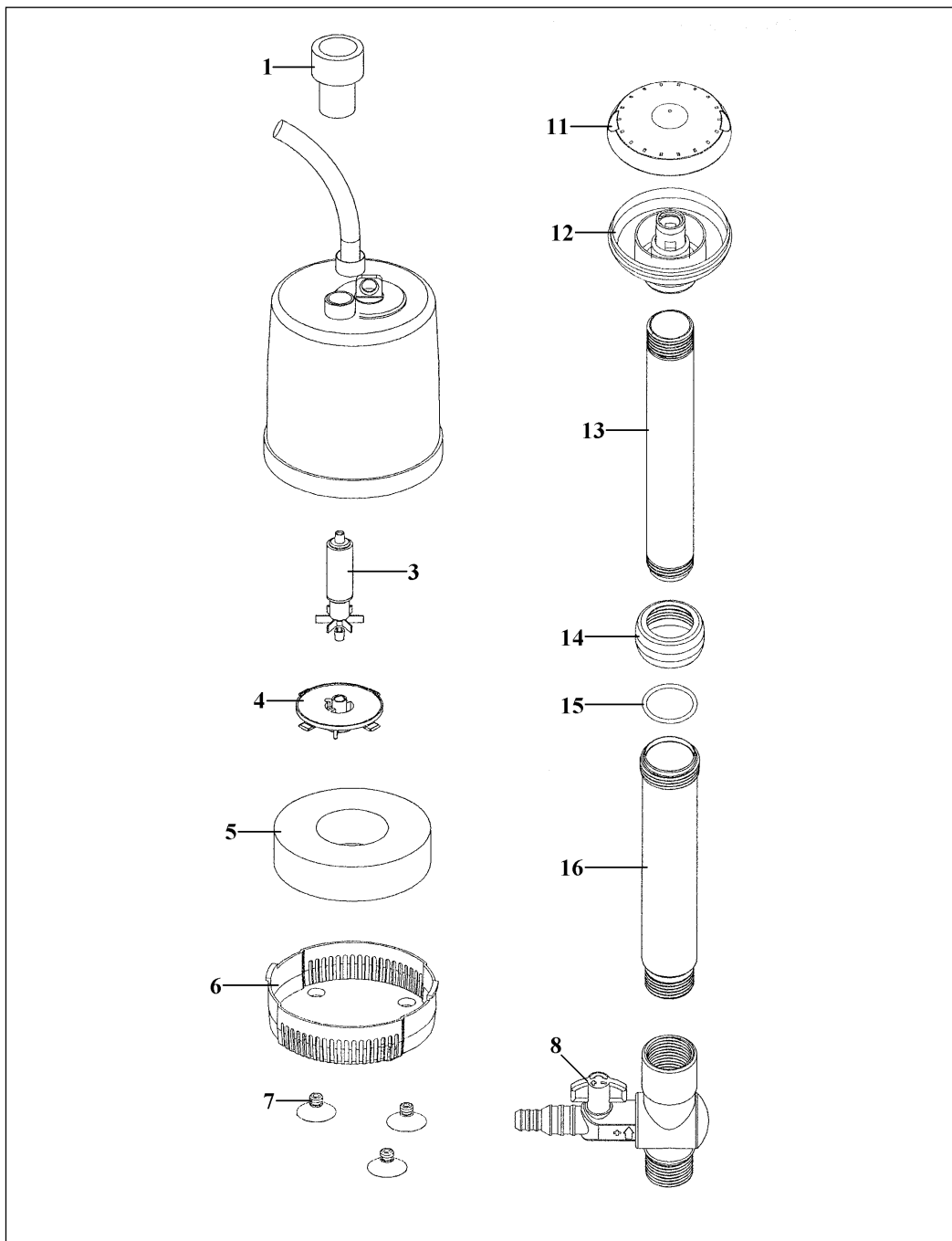
in tal caso si deve girare di 90° il completo organo di raccordo (B), facendo sì che tutta l'acqua scorra attraverso il raccordadoccione e non attraverso la fontana.



8. Manutenzione







- Per una prolungata longevità e un funzionamento ininterrotto consigliamo di effettuare dei regolari lavori di cura e controllo.
- Se l'altezza di mandata o la potenza di mandata dovesse ridursi, allora si dovrà pulire il filtro con dell'acqua tiepida.
- Se l'acqua dovesse contenere più sali di calcio del solito, allora si dovrà pulire ad intervalli regolari le parti rotanti della pompa.

Ersatzteilzeichnung SPU 20 NIRO, SPU 50 NIRO, SPU 70 NIRO, SPU 100 NIRO



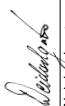
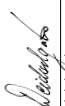




Ersatzteillisten

Pos.	Bezeichnung	SPU 20 NIRO Art.-Nr.: 41.717.60 I-Nr.: 91027	SPU 50 NIRO Art.-Nr.: 41.721.70 I-Nr.: 91027	SPU 70 NIRO Art.-Nr.: 41.723.80 I-Nr.: 91027	SPU 100 NIRO Art.-Nr.: 41.723.70 I-Nr.: 91019
		Ersatzteil-Nr.	Ersatzteil-Nr.	Ersatzteil-Nr.	Ersatzteil-Nr.
01	Fontänenadapter	41.717.60.06	41.721.60.01	41.721.60.01	36.062.40.04
03	Rotor komplett	41.717.60.02	41.721.70.04	41.723.80.02	41.723.60.03
04	Flügelraddeckel	41.717.60.03	41.721.70.03	41.721.70.03	41.723.60.07
05	Filtereinsatz	41.717.60.04	41.721.70.05	41.721.70.05	41.721.70.05
06	Ansaugdeckel	41.717.60.08	41.723.80.04	41.723.80.04	41.723.80.04
07	Saugnapf	41.723.60.08	41.723.60.08	41.723.60.08	41.723.60.08
08	Speierhahn	41.723.60.09	41.723.60.09	41.723.60.09	41.723.60.09
11	Fontänendeckel	41.725.40.01	41.725.55.01	41.725.55.01	41.725.55.01
12	Fontänenaufsatz	41.725.40.02	41.725.55.02	41.725.55.02	41.725.55.02
13	Fontänenrohr	41.725.40.03	41.725.40.06	41.725.40.06	41.725.40.06
14	Arretiermutter	41.725.40.04	41.725.55.03	41.725.55.03	41.725.55.03
15	O-Ring	41.725.40.05	41.725.55.04	41.725.55.04	41.725.55.04
16	Fontänenrohr	41.725.40.06	41.725.55.05	41.725.55.05	41.725.55.05

(D)	(GB)	(F)	(NL)	(E)	(P)
EG Konformitätserklärung Der Unterzeichnende erklärt im Namen der Firma	EC Declaration of Conformity The Undersigned declares, on behalf of	Déclaration de Conformité CE Le soussigné déclare, au nom de	EC Conformiteitsverklaring De ondertekenaar verklaart in naam van de firma	Declaracion CE de Conformidad Por la presente, el abajo firmante declara en nombre de la empresa	Declaração de conformidade CE O abaixo assinado declara em nome da empresa
HANS EINHELL AG - Wiesenweg 22 - D-94405 Landau/Isar					
daß die	that the	que	dat de	que el/la	que
Maschine/Produkt	Machine / Product	la machine / le produit	machine/produkt	máquina/producto	a máquina/o produto
Springbrunnenpumpe	Fountain pump	Pompe à fontaine jaillissante	Fonteinpomp	Bomba para surtidor	Bomba para repuxo
Marke	produced by:	du fabricant	merk	marca	marca
Einhell®					
Type	Type	Type	type	tipo	tipo
SPU 20 NIRO; SPU 50 NIRO; SPU 70 NIRO; SPU 100 NIRO					
der	– Serial number specified on the product - is in accordance with the	– no. série indiqué sur le produit - correspond(ent) à la	– seriennummer op het produkt- conform de volgende richtlijnen is:	– No. de serie en el producto: satisface las disposiciones pertinentes siguientes:	– cujo número de série encontra-se no produto - corresponde à
<input checked="" type="checkbox"/> EG Niederspannungsrichtlinie 73/23 EWG	<input checked="" type="checkbox"/> EC Directive regarding low-voltage equipment 73/23 EEC;	<input checked="" type="checkbox"/> Directive CE relative aux basses tensions 73/23 CEE;	<input checked="" type="checkbox"/> EG laagspanningsrichtlijn 73/23 EWG	<input checked="" type="checkbox"/> Disposición de baja tensión de la CE 73/23 CEE	<input checked="" type="checkbox"/> Directiva da CE de baixa tensão 73/23 CEE
<input checked="" type="checkbox"/> EG Richtlinie Elektro-magnetische Verträglichkeit 89/336 EWG mit Änderungen entspricht.	<input checked="" type="checkbox"/> EC Directive regarding electromagnetic compatibility 89/336 EEC, as amended.	<input checked="" type="checkbox"/> Directive CE relative à la compatibilité électromagnétique 89/336 CEE avec les modifications y apportées.	<input checked="" type="checkbox"/> EG richtlijn Elektro-magnetische compatibiliteit 89/336 EWG met wijzigingen	<input checked="" type="checkbox"/> Disposición de la compatibilidad electro-magnética de la CE 89/336 CEE con modificaciones.	<input checked="" type="checkbox"/> Directiva da CE de baixa compatibilidade electro-magnética 89/336 CEE, com alterações
Landau/Isar, den	Landau/Isar, (date)	Landau/Isar, (date)	Landau/Isar, datum	Landau/Isar	Landau/Isar
30. 9. 1999	30. 9. 1999	30. 9. 1999	30. 9. 1999	30. 9. 1999	30. 9. 1999
					
Weichselgartner Produkt-Management	Weichselgartner Produkt-Management	Weichselgartner Produkt-Management	Weichselgartner Produkt-Management	Weichselgartner Produkt-Management	Weichselgartner Produkt-Management
EN 60335-2-41/A1; EN 55104; EN 55014; EN 61000-3-2; EN 61000-3-3					

Archivierung / For archives: SPU 20: SPU-0278-11-854-E; SPU 50: SPU-0251-10-854-E; SPU 70: SPU-0279-11-854-E; SPU 100: SPU-0653-26-418140-E

(S)	(FIN)	(N)	(GR)	(I)	(DK)
EC Konformitetsförklaring Undertecknad förklarar i firmans	EC Yhteismukaisuusilmoitus Allekirjoittanut ilmoittaa yhtiön	EC Konfirmationserklæring Undertegnede erklærer på vegne av firma	EC Δήλωση περί της ανταπόκρισης Ο υπεγράφων δηλώνει εν ονόματι της εταιρείας	Dichiarazione di conformità CE Il sottoscritto dichiara in nome della ditta	EC Overensstemmelses- erklæring Undertegnede erklærer på vegne af firmaet
HANS EINHELL AG - Wiesenweg 22 - D-94405 Landau/Isar					
nami, att	nimissä että	at	ότι η	che la	at
maskinen/produkten	kone/tuote	Maskin/produkt	μηχανή / το προϊόν	macchina/prodotto	maskine/produkt
Springbrunnspump	suihkulahteen pumppu	Fontenepumpe	Αντλία αντρίθειάου	Pompa per fontana	Springvandspumpe
märke	merkki	Merke	υάρκα	marca	mærke
Einhell®					
type	tyyppi	Type	τύπος	tipo	type
SPU 20 NIRO; SPU 50 NIRO; SPU 70 NIRO; SPU 100 NIRO					
– serienummer på produkten - moisvarar	– tuotteen valmistusnumero - vastaa	– Serienumer på produktet – tilfredsstiller følgende retningslinjer:	– Αριθμός σειράς: μήνα στο πρόσθιο- αντανόητο στην	– numero di serie sul prodotto - corrisponde	– Serienummer på produktet - oplyder
<input checked="" type="checkbox"/> EU riktlinje för lågspänning 73/23 EWG	<input checked="" type="checkbox"/> EU-pienjännite-direktiiviä 73/23 EWG	<input checked="" type="checkbox"/> EU Lavspennings- retningslinje 73 / 23 EWG	<input checked="" type="checkbox"/> κατευθυντήρια γραμμή γιατίς τάσεως της Ευρωπαϊκής Κοινότητας 73/23/ ΕΟΚ	<input checked="" type="checkbox"/> alla Direttiva CE sulla bassa tensione 73/23 CEE	<input checked="" type="checkbox"/> EU-lavspændingsdirektiv 73/23/EØF
<input checked="" type="checkbox"/> EU riktlinje för elektro- magnetisk kompatibilitet 89/336 med ändringar	<input checked="" type="checkbox"/> EU-direktiiviä 89/336 EWG (johon on tehty muutoksia) ja joka koskee sähkömagn- eettistä mukaautuvuutta (EMI)	<input checked="" type="checkbox"/> EU Rättningslinje för elektromagnetisk kompatibilitet 89/336 EWG med ändringar,	<input checked="" type="checkbox"/> κατευθυντήρια γραμμή ηλεκτρομαγνητικής ευσταθιότητας της Ευρωπαϊκής Κοινότητας 89/ 336/ ΕΟΚ με αλλαγές,	<input checked="" type="checkbox"/> alla Direttiva CE sulla compatibilità elettro- magnetica 89/336 CEE con modifiche	<input checked="" type="checkbox"/> EU-direktiv vedr. elektromagnetisk støj (EMC) 89/336/EØF med ændringer.
EN 60335-2-41/A1; EN 55104; EN 55104; EN 61000-3-2; EN 61000-3-3					
Landau/Isar, den 30. 9. 1999	Landau/Isar 30. 9. 1999	Landau/Isar, den 30. 9. 1999	Landau/Isar, στις 30. 9. 1999	Landau/Isar, il 30. 9. 1999	Landau/Isar, den 30. 9. 1999
 Weichselgartner Produkt-Management	 Weichselgartner Produkt-Management	 Weichselgartner Produkt-Management	 Weichselgartner Produkt-Management	 Weichselgartner Produkt-Management	 Weichselgartner Produkt-Management
Archivierung / For archives: SPU 20: SPU-0279-11-854-E; SPU 50: SPU-0251-10-854-E; SPU 70: SPU-0279-11-854-E; SPU 100: SPU-0653-26-418140-E					

① CERTIFICATO DI GARANZIA EINHELL

Il periodo di garanzia inizia nel globo dell'acquisto da 1 anni. La garanzia vale nel caso di confezione difettosa oppure di difetti del materiale e del funzionamento. Le componenti da sostituire e il lavoro necessario per la riparazione non vengono calcolati. Non c'è alcuna garanzia nel caso di danni successivi.

Il vostro centro di assistenza.

Ⓞ EINHELL-WARRANTY CERTIFICATE

The guarantee period begins on the sales date and is valid for 1 year. Responsibility is assumed for faulty construction or material or functional defects. Any necessary replacement parts and necessary repair work are free of charge. We do not assume responsibility for consequential damage.

Your customer service partner

ⓔ GARANTIE EINHELL

La période de garantie commence à partir de la date d'achat et dure 12 mois. Sont pris en charge: les défauts de matériel ou de fonctionnement et de fabrication. Les pièces de rechange requises et les heures de travail ne seront pas facturées. Pas de prise en charge de garantie pour les dommages survenus ultérieurement.

Votre service après-vente.

Ⓝ EINHELL-GARANTIE

De garantiëduur begint op de koopdatum en bedraagt 1 jaar. De garantie geldt voor gebreken aan de uitvoering of materiaal- en functiefouten. Da daarvoor benodigde onderdelen en het arbeidsloon worden niet in rekening gebracht. Geen garantie op verdere schade.

uw contactpersoon van de klantenservice

ⓔ CERTIFICADO DE GARANTIA EINHELL

El período de garantía comienza el día de la compra y tiene una duración de 1 año. Su cumplimiento tiene lugar en ejecuciones defectuosas. Errores de material y funcionamiento. Las piezas de repuesto necesarias y el tiempo de trabajo no se facturan. Ninguna garantía por otros daños. Su contacto en el servicio post-venta

Ⓢ EINHELL GARANTIBEVIS

Garantitiden omfattar >et 1 år< och börjar löpa från och med köpedagen. Garantin avser tillverkningsfel samt material- och funktionsfel. Därtill nödvändiga reservdelar och uppkommen arbetstid kommer ej att debiteras. Garantin gäller ej för på fel som uppstått på grund av nyttjandet. Din kundtjänspartner

GARANTIEURKUNDE

Wir gewähren Ihnen ein Jahr Garantie gemäß nachstehenden Bedingungen. Die Garantiezeit beginnt jeweils mit dem Tag der Lieferung, der durch Kaufbeleg, wie Rechnung, Lieferschein oder deren Kopie, nachzuweisen ist. Innerhalb der Garantiezeit beseitigen wir alle Funktionsfehler am Gerät, die nachweisbar auf mangelhafte Ausführung oder Materialfehler zurückzuführen sind. Die dazu benötigten Ersatzteile und die anfallende Arbeitszeit werden nicht berechnet.

Ausschluß: Die Garantiezeit bezieht sich nicht auf natürliche Abnutzung oder Transportschäden, ferner nicht auf Schäden, die infolge Nichtbeachtung der Montageanleitung und nicht normgemäßer Installation entstanden. Der Hersteller haftet nicht für indirekte Folge- und Vermögensschäden.

Durch die Instandsetzung wird die Garantiezeit nicht erneuert oder verlängert. Bei Garantieanspruch, Störungen oder Ersatzteilbedarf wenden Sie sich bitte an.

ISC GmbH · International Service Center
Eschenstraße 6 · D-94405 Landau/Isar (Germany)

Ersatzteil- und Reparatur-Abt.: Telefon (0 99 51) 942 357 • Telefax (0 99 51) 26 10 und 52 50
Technische Kundenberatung: Telefon (0 99 51) 942 358

- (A) Einhell & Wieshofer
Mühlgasse 1
A-2353 Guntramsdorf
- (CH) Fubag International
Schlachthofstraße 19
CH-8406 Winterthuer
- (GB) Hans Einhell AG, UK Branch
32, Craven Court Winwick Quay
Warrington, Cheshire, WA2 8QU
- (F) Agence Bellut Prudent, Service Après-Vente
5, allée Joseph Cugnot, Z.I. du Phare
F-33700 Merignac
- (NL) Einhell Nederland BV
Lavalstraat 1a
NL-7903 BC Hoogeveen
- (B) Einhell-Benelux
Abtsdreef 10
B-2940 Stabroek
- (E) Comercial Einhell S.A.
Carretera Sanguesa
E-31310 Carcastillo/Navarra
- (P) Einhell Iberica SA
Rua da Aldeia
P-4405-017 Arcozelo Vila Nova de Gaia
- (GR) Antzoulatos E.E.
Paralia Patron-Panayitsa
GR-26517 Patras
- (I) Einhell Italia s.r.l.
Via Marconi, 16
I-22077 Beregazzo (Co)
- (DK) Danish Trading Co. Silkeborg ApS
- (S) Rodelundvej 11 - Rodelund
- (N) **DK-8653 Them**

Technische Änderungen vorbehalten

Technical changes subject to change

Sous réserve de modifications

Technische wijzigingen voorbehouden

Salvo modificaciones técnicas

Salvaguardem-se alterações técnicas

Förbehåll för tekniska förändringar

Oikeus teknisiin muutoksiin pidätetään

Der tages forbehold for tekniske ændringer

Ο κατασκευαστής διατηρεί το δικαίωμα τεχνικών αλλαγών

Con riserva di apportare modifiche tecniche

Tekniske ændringer forbeholdes

Gesamtprogramm

Einhell[®] **Garten & Freizeit**

- Gartenteiche und Zubehör
- Springbrunnenpumpen, Filter und Zubehör
- Gewächshäuser, Frühbeete und Zubehör
- Bioluftbefeuchter
- Hochdruckreiniger und Zubehör
- Gartenpumpen und Zubehör
- Motor-, Elektrokettensägen und Zubehör
- Gartengeräte und Zubehör
- Heizgeräte
- Gas-, Holzkohlegrills und Zubehör

Einhell[®] **Auto & Werkstatt**

- Schweißtechnik
- Drucklufttechnik
- Reinigungstechnik
- Akku-/Elektro-Bohrmaschinen
- Garagentorheber und Zubehör
- Schleiftechnik
- Motorsägen
Elektrosägen
- Batterielader
- Torantriebe
- Klima- und Heizgeräte
- Hub- und Zugeräte
- Werkstattausrüstung

Einhell[®] **Haustechnik**

- Video-Überwachung
- Bild-Türsprechanlagen
- Funk- und Kabel-Alarmanlagen
- Mobile Alarmgeber
- Mechanische Einbruchsicherungen.